



# ThinkPad X30 Series

## Guide de maintenance et d'identification des incidents





# ThinkPad X30 Series

## Guide de maintenance et d'identification des incidents

## Remarque :

Avant d'utiliser le présent document et le produit associé, prenez connaissance des informations générales figurant aux Annexes A, «Instructions importantes concernant la sécurité», à la page 53, Annexe B, «Informations relatives aux appareils sans fil», à la page 59, Annexe C, «Déclaration de garantie», à la page 63 et Annexe D, «Remarques», à la page 89.



### DANGER

- Pour éviter tout risque de choc électrique, connectez et déconnectez les câbles de manière appropriée lors de l'installation, du déplacement ou de la manipulation du présent produit ou des périphériques qui lui sont raccordés. Le cordon d'alimentation doit être branché sur un socle de prise de courant correctement mis à la terre.
- Ne laissez pas l'ordinateur sur vos genoux pendant un long moment lorsqu'il fonctionne ou que la batterie est en charge. En effet, l'activité de votre ordinateur et la procédure de charge de la batterie dégagent de la chaleur. Un contact prolongé avec votre peau, même à travers des vêtements, peut provoquer des lésions, voire des brûlures.
- L'ordinateur ne doit en aucun cas se trouver au contact de l'eau pour éviter tout risque de choc électrique.
- Pour éviter tout risque d'électrocution, n'utilisez pas l'ordinateur avec une connexion par câble téléphonique pendant un orage. Ne procédez à aucune connexion ou déconnexion du câble de la prise téléphonique murale pendant un orage.
- Conservez les emballages hors de portée des enfants pour éviter tout risque d'étouffement (sacs plastique).
- La batterie livrée avec l'ordinateur contient, en petite quantité, des substances toxiques. Pour éviter tout risque d'explosion, remplacez la batterie de secours selon les instructions du fabricant, ne l'exposez pas au feu ni à l'eau, et ne tentez pas de la court-circuiter ni de la démonter. Tenez la batterie hors de portée des enfants. Ne la jetez pas à la poubelle ni à la décharge.
- Pour éviter tout risque d'incendie, utilisez uniquement des câbles téléphoniques de type 26 AWG ou de section supérieure.
- La lampe fluorescente de l'écran à cristaux liquides contient du mercure. Ne la mettez pas à la poubelle. Suite à une manipulation incorrecte ou à une chute de l'ordinateur, l'écran à cristaux liquides pourrait se briser et le fluide qu'il contient se répandre sur vos yeux ou vos mains. Lavez immédiatement les zones exposées à grande eau. Si des troubles apparaissent, consultez un médecin.
- Ne démontez pas l'unité de stockage optique ; vous pourriez vous exposer à des rayons dangereux.
- Evitez toute exposition directe des yeux au rayonnement laser contenu dans certaines unités.

### Première édition - Juillet 2003

LE PRESENT DOCUMENT EST LIVRE "EN L'ETAT". IBM DECLINE TOUTE RESPONSABILITE, EXPRESSE OU IMPLICITE, RELATIVE AUX INFORMATIONS QUI Y SONT CONTENUES, Y COMPRIS EN CE QUI CONCERNE LES GARANTIES DE QUALITE MARCHANDE OU D'ADAPTATION A VOS BESOINS. Certaines juridictions n'autorisent pas l'exclusion des garanties implicites, auquel cas l'exclusion ci-dessus ne vous sera pas applicable. Ce document est mis à jour périodiquement. Chaque nouvelle édition inclut les mises à jour. Les informations qui y sont fournies sont susceptibles d'être modifiées avant que les produits décrits ne deviennent eux-mêmes disponibles. En outre, il peut contenir des informations ou des références concernant certains produits, logiciels ou services non annoncés dans ce pays. Cela ne signifie cependant pas qu'ils y seront annoncés. Pour plus de détails, pour toute demande d'ordre technique, ou pour obtenir des exemplaires de documents IBM, référez-vous aux documents d'annonce disponibles dans votre pays, ou adressez-vous à votre partenaire commercial. Vous pouvez également consulter les serveurs Internet suivants :

- <http://www.fr.ibm.com> (serveur IBM en France)
- <http://www.can.ibm.com> (serveur IBM au Canada)
- <http://www.ibm.com> (serveur IBM aux Etats-Unis)

Compagnie IBM France  
Direction Qualité  
Tour Descartes  
92066 Paris-La Défense Cedex 50

© Copyright IBM France 2003. Tous droits réservés.

© Copyright International Business Machines Corporation 2003. All rights reserved.

---

# Informations importantes concernant l'utilisation

---

## Informations importantes concernant la réglementation d'utilisation

---

L'ordinateur ThinkPad X30 Series respecte les normes de fréquence radioélectrique et de sécurité du pays ou de la région où son utilisation sans fil est autorisée. Il doit être installé et utilisé conformément à la réglementation locale en matière de fréquence radioélectrique. Avant d'utiliser l'ordinateur ThinkPad X30 Series, prenez connaissance du document *Réglementation concernant les ordinateurs ThinkPad X30 Series*, fourni avec ce manuel. Ce document figure dans le dossier avec la présente publication.

---

## Informations sur la capacité du disque dur

---

Au lieu de fournir un CD-ROM de restauration ou un CD-ROM Windows avec votre ordinateur, IBM propose des méthodes plus simples pour accomplir les tâches généralement associées à ces CD-ROM. Les fichiers et les programmes correspondant à ces méthodes de remplacement figurent sur votre disque dur. Vous n'avez donc pas besoin de rechercher des CD-ROM et ne risquez pas de rencontrer des incidents liés à l'utilisation d'une version de CD-ROM incorrecte.

La sauvegarde complète des fichiers et programmes préinstallés par IBM sur votre ordinateur figure dans une zone ou une partition cachée du disque dur. Même si les copies de sauvegarde de la partition sont cachées, elles prennent de l'espace sur le disque dur. Lorsque vous vérifiez la capacité de votre disque dur sous Windows, vous pouvez donc remarquer que la capacité totale du disque est plus petite que prévu. Cet écart s'explique par le contenu de la partition cachée. Reportez-vous à la section «Restauration de logiciels préinstallés» à la page 40.

Pour plus d'informations sur la restauration du contenu préinstallé de votre disque dur, reportez-vous à votre système d'aide Access IBM. Appuyez sur le bouton bleu Access IBM ou cliquez sur l'icône Access IBM de votre bureau, puis parcourez les différentes rubriques de la section Learn relatives aux opérations de sauvegarde et de restauration.



---

## Recherche d'informations avec Access IBM



Dans bien des cas, le bouton bleu Access IBM peut vous aider, que votre ordinateur fonctionne normalement ou non. Pour ouvrir Access IBM, appuyez sur le bouton correspondant depuis votre bureau. Access IBM représente le service de support technique en ligne pour votre ordinateur. Il vous fournit des illustrations informatives et des instructions faciles à suivre pour commencer, et rester productif. Vous pouvez également utiliser le bouton Access IBM pour interrompre la phase de démarrage de votre ordinateur puis démarrez Access IBM Predesktop Area. Si Windows ne démarre pas correctement, vous devez appuyer sur le bouton Access IBM lors de la phase de démarrage de votre ordinateur et lancer Access IBM Predesktop Area. Utilisez cette zone pour exécuter des programmes de diagnostic, restaurer les sauvegardes effectuées à l'aide d'IBM Rapid Restore Ultra, récupérer le contenu par défaut (celui qui existait à la réception de l'ordinateur), démarrer un utilitaire pour modifier la phase de démarrage, obtenir des informations système importantes et lancer l'utilitaire IBM BIOS Setup Utility dans lequel vous pouvez vérifier et changer les paramètres du BIOS.

Le bouton Access IBM permet d'ouvrir l'application fournissant toutes les ressources IBM. Sur la page suivante, la page Welcome de Access IBM décrit chaque rubrique d'aide d'Access IBM.



Certaines rubriques du système d'aide contiennent de brefs clips vidéo vous montrant comment effectuer certaines tâches, notamment le remplacement de la batterie, l'insertion d'une carte PC Card ou la mise à niveau de la mémoire. Utilisez les boutons pour lire, interrompre et rembobiner le clip vidéo.





---

# Table des matières

<b>Informations importantes concernant l'utilisation</b> . . . . .	<b>iii</b>
Informations importantes concernant la réglementation d'utilisation . . . . .	iii
Informations sur la capacité du disque dur . . . . .	iii

## **Recherche d'informations avec Access IBM v**

### **Chapitre 1. Présentation de votre nouveau ThinkPad . . . . . 1**

Votre ThinkPad en bref . . . . .	2
Dispositifs . . . . .	3
Caractéristiques . . . . .	5
Entretien du ThinkPad . . . . .	6

### **Chapitre 2. Résolution d'incidents . . . . . 11**

Diagnostic des incidents . . . . .	12
Résolution d'incidents . . . . .	12
Messages d'erreur . . . . .	12
Erreurs sans messages . . . . .	17
Incidents liés aux mots de passe . . . . .	19
Incidents liés à l'interrupteur d'alimentation . . . . .	19
Incidents liés au clavier . . . . .	19
Incidents liés à TrackPoint . . . . .	21
Incidents liés aux modes veille ou hibernation . . . . .	22
Incidents liés à l'écran de l'ordinateur . . . . .	26
Incidents liés à la batterie . . . . .	27
Incidents liés à l'unité de disque dur . . . . .	29
Incidents de démarrage . . . . .	30
Autres incidents . . . . .	32
Démarrage d'IBM BIOS Setup Utility . . . . .	35
Utilisation de la fonction Passphrase . . . . .	37
Définition d'un mot de passe à la mise sous tension, de mots de passe d'accès au disque dur et d'un mot de passe superviseur . . . . .	37
Saisie de mots de passe . . . . .	38
Restauration de logiciels préinstallés . . . . .	40
Mise à niveau de l'unité de disque dur . . . . .	42
Remplacement de la batterie . . . . .	44

### **Chapitre 3. Service d'aide et d'assistance 47**

Service d'aide et d'assistance . . . . .	48
Assistance sur le Web . . . . .	48
Appel d'IBM . . . . .	48
Assistance internationale . . . . .	51

### **Annexe A. Instructions importantes concernant la sécurité . . . . . 53**

Conformité aux normes relatives aux appareils à laser . . . . .	57
---	----

### **Annexe B. Informations relatives aux appareils sans fil . . . . . 59**

Interopérabilité sans fil . . . . .	59
Environnement d'utilisation et considérations relatives à la santé . . . . .	59
Fonctionnement autorisé aux États-Unis et au Canada . . . . .	60
Activation du mode canal étendu . . . . .	61

### **Annexe C. Déclaration de garantie . . . . . 63**

Service de garantie et support . . . . .	63
Avant d'appeler IBM . . . . .	64
Contacter IBM . . . . .	64
IBM Déclaration de garantie Z125-4753-07 11/2002 . . . . .	65
Chapitre 1 - Dispositions Générales . . . . .	65
Chapitre 2 - Dispositions Nationales Particulières . . . . .	70
Chapitre 3 - Informations relatives à la garantie . . . . .	84
Complément de garantie pour le Mexique . . . . .	87

### **Annexe D. Remarques . . . . . 89**

Traitement des données de type date . . . . .	90
Références aux adresses de sites Web . . . . .	90
Bruits radioélectriques . . . . .	91
Recommandations pour le produit . . . . .	92
Consignes de protection de l'environnement pour le Japon . . . . .	93
Marques . . . . .	94

### **Index . . . . . 107**



---

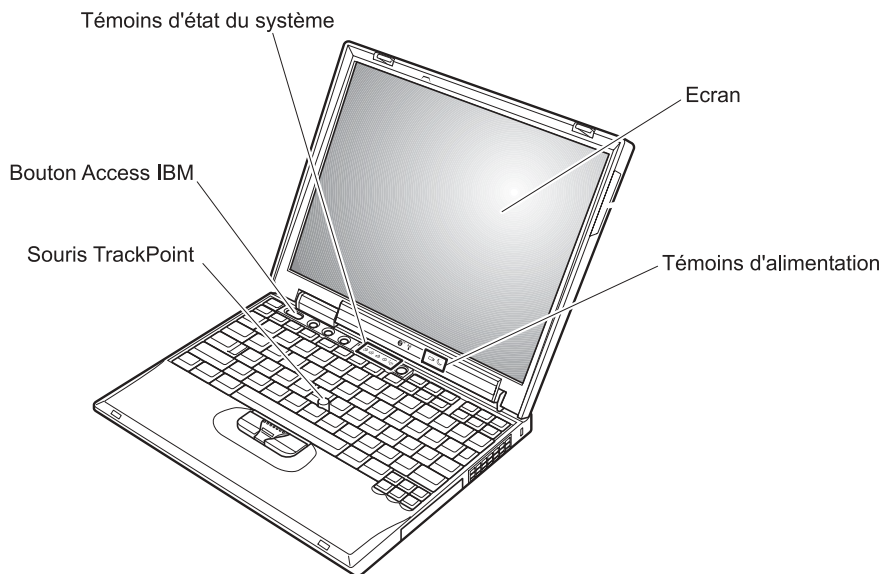
# Chapitre 1. Présentation de votre nouveau ThinkPad

Votre ThinkPad en bref . . . . .	2	Caractéristiques . . . . .	5
Dispositifs . . . . .	3	Entretien du ThinkPad . . . . .	6

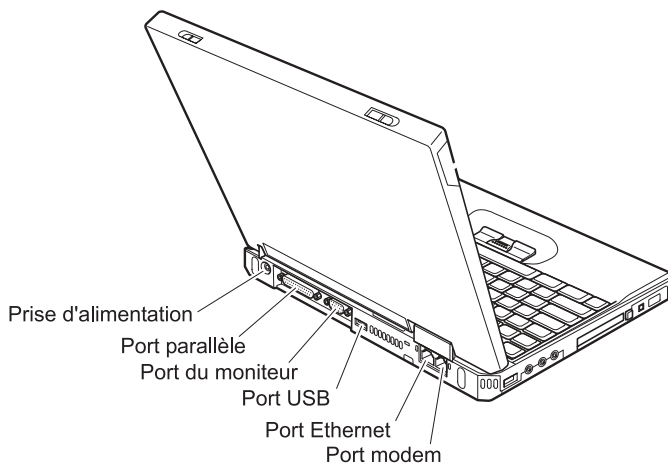
---

## Votre ThinkPad en bref

### Vue de face



### Vue arrière



---

## Dispositifs

### Processeur

- Processeur Intel Pentium M

### Mémoire

- Mémoire vive dynamique (DRAM) synchrone à double vitesse de transfert (DDR)  
**Vitesse de la mémoire prise en charge :** Votre ordinateur risque de pas fonctionner avec toutes les vitesse de mémoire (MHz). Les systèmes conçus pour des vitesse de mémoire faibles risquent de ne pas pouvoir utiliser de mémoire rapide, mais fonctionneront à la vitesse la plus faible.

### Unité de stockage

- Unité de disque dur de 2,5 pouces

### Ecran

L'écran couleur est basé sur la technologie TFT :

- Taille : 12,1 pouces
- Résolution :
  - Ecran à cristaux liquides : 1024 x 768
  - Ecran externe : jusqu'à 2048 x 1536
- Réglage de la luminosité

### Clavier

- Touche de code 87, 88 ou 92 (Fn et touches de défilement AV et AR)
- Touches de défilement AV et AR
- TrackPoint
- Touche de fonction Fn
- Bouton Access IBM
- Boutons de réglage du volume
- ThinkLight

### Unité de disquette - disponible sur les modèles sélectionnés

Pour optimiser les performances de vos unités de disquette, n'utilisez que des disquettes de qualité supérieure (les disquettes IBM par exemple) présentant au moins les caractéristiques suivantes :

- Disquette non formatée, 1 Mo, 3,5 pouces :
  - ANSI (American National Standards Institute) X3.137
  - ISO (International Standards Organization) 8860
  - ECMA (European Computer Manufacturers Association) 100
- Disquette non formatée, 2 Mo, 3,5 pouces :
  - ANSI X3.171
  - ISO 9529
  - ECMA 125

### Interface externe

- Port parallèle (IEEE 1284A)
- Port d'écran externe
- Emplacement PC Card (carte PC Card de type I ou type II)
- Emplacement de carte CompactFlash
- Prise pour écouteurs stéréo
- Prise d'entrée de ligne stéréo
- Prise pour microphone
- 2 ports USB (Universal Serial Bus)
- Connecteur IEEE 1394
- Port infrarouge
- Connecteur téléphonique RJ11
- Connecteur Ethernet RJ45
- Connecteur pour station d'accueil
- Fonction LAN intégrée (IEEE 802.11a/b/g) (certains modèles)
- Fonction LAN intégrée (IEEE 802.11b) (certains modèles)
- Fonction *Bluetooth* intégrée (certains modèles)

---

## Caractéristiques

### Dimensions

- Longueur : 273 mm
- Largeur : 223 mm
- Hauteur : De 24,9 mm à 30,2 mm

### Environnement

- Altitude maximale sans pressurisation : 3048 m
- Température
  - Altitude jusqu'à 2438 m
    - Fonctionnement sans disquette : 5° à 35° C
    - Fonctionnement avec disquette : 10° à 35° C
    - Eteint : 5° à 43° C
  - Altitude supérieure à 2438 m
    - Température maximale d'exploitation : 31,3° C

**Remarque :** Lorsque la batterie est en charge, sa température doit être d'au moins 10° C.

- Humidité relative :
  - Fonctionnement sans disquette dans l'unité : 8% à 95%
  - Fonctionnement avec une disquette dans l'unité : 8% à 80%

### Dissipation calorifique

- Maximum : 56 W

### Alimentation électrique (boîtier d'alimentation)

- Entrée sinusoïdale de 50 à 60 Hz
- Tension d'entrée du boîtier d'alimentation : 100-240 V ca, 50 à 60 Hz

### Batterie

- Bloc de batteries au Lithium-ion (Li-Ion)
  - Tension nominale : 10,8 V cc
  - Capacité : 4,4 AH

## Entretien du ThinkPad

Bien que conçu et testé pour rester fiable le plus longtemps possible dans des conditions normales d'utilisation, votre ordinateur exige le respect des consignes qui suivent. Les quelques conseils et restrictions qui figurent dans ce document doivent vous permettre de tirer le meilleur parti de votre ordinateur.

### Conseils importants :

#### Choix de votre emplacement et de vos conditions de travail

- Ne laissez pas l'ordinateur sur vos genoux pendant un long moment lorsqu'il fonctionne ou que la batterie est en charge. En effet, l'activité de votre ordinateur et la procédure de charge de la batterie dégagent de la chaleur. Un contact prolongé avec votre peau, même à travers des vêtements, peut provoquer des lésions, voire des brûlures.
- Ne placez pas de liquides à proximité de l'ordinateur (qui risquent de se répandre) et ne l'installez pas près de l'eau (pour éviter tout risque d'électrocution).
- Conservez les emballages hors de portée des enfants pour éviter tout risque d'étouffement (sacs plastique).
- Tenez votre ordinateur à l'écart de champs magnétiques, de téléphones cellulaires activés, d'appareils électriques ou de haut-parleurs (à 13 cm de l'objet).
- Evitez de soumettre votre ordinateur à des températures extrêmes (inférieures à 5° C ou supérieures à 35° C).

#### Maniement de l'ordinateur

- Ne placez pas d'objets (ni même de papier) entre l'écran et le clavier ou sous le clavier.
- Ne placez pas et ne faites pas tomber d'objets lourds sur l'ordinateur, l'écran ou les périphériques externes. Evitez également de les heurter, de les rayer et de les soumettre à des chocs ou à des vibrations.
- L'écran de l'ordinateur a été conçu pour être utilisé ouvert à un angle légèrement supérieur à 90 degrés. N'ouvrez pas l'écran au-delà de 180 degrés ; vous risqueriez d'endommager la charnière de l'ordinateur.

#### Transport de l'ordinateur

- Avant de déplacer l'ordinateur, n'oubliez pas de retirer les supports, de mettre les périphériques connectés hors tension et de débrancher les cordons et les câbles.
- Avant de le déplacer, vérifiez qu'il est en mode veille ou hibernation, ou qu'il est hors tension, pour éviter d'endommager l'unité de disque dur et prévenir toute perte de données.



- Pour déplacer l'ordinateur lorsque l'écran est ouvert, saisissez-le par la partie inférieure. Ne soulevez pas l'ordinateur par l'écran.
- Utilisez une mallette solide assurant une protection adéquate. Ne placez pas l'ordinateur dans un sac ou un emballage trop serré,

### **Manipulation des supports de stockage et des unités**

- Manipulez les disquettes délicatement et évitez de coller plusieurs étiquettes sur celles-ci ; elles risqueraient de se décoller et de bloquer l'unité.
- Si votre ordinateur est livré avec une unité de disque optique, notamment une unité de CD-ROM, DVD-ROM ou CD-RW/DVD, ne touchez pas la surface du CD-ROM ni les lentilles du plateau.
- Vous devez entendre un clic lorsque vous placez le CD-ROM ou le DVD-ROM sur le pivot central d'une unité de disque optique (unité de CD-ROM, de DVD-ROM ou de CD-RW/DVD) puis refermez le plateau.
- Lorsque vous installez l'unité de disque dur, de disquette, de CD-ROM, de DVD-ROM ou de CD-RW/DVD, suivez les instructions fournies et n'exercez pas de pression inutile pour la mettre en place. Pour plus d'informations sur le remplacement de l'unité de disque dur, reportez-vous au système d'aide en ligne Access IBM (en appuyant sur le bouton Access IBM).

### **Définition des mots de passe**

- Veillez à ne pas oublier vos mots de passe. Si vous oubliez votre mot de passe superviseur ou votre mot de passe d'accès au disque dur, IBM ne le réinitialisera pas et il vous faudra peut-être remplacer votre carte mère ou votre unité de disque dur.

### **Autres conseils importants**

- Votre modem utilise peut-être uniquement un réseau téléphonique analogique ou un réseau téléphonique public commuté (PSTN). Ne connectez pas le modem à un autocommutateur privé (PBX) ni à une ligne téléphonique numérique, car il pourrait être endommagé. Les lignes analogiques sont souvent utilisées pour les domiciles privés, alors que les lignes numériques sont souvent employées pour les hôtels ou les bâtiments de bureaux. Si vous ne savez pas quel type de ligne vous utilisez, renseignez-vous auprès des services de télécommunication.
- Il se peut que votre ordinateur soit doté de deux ports : un port Ethernet et un port de modem. Si c'est le cas, veillez à brancher le câble de communication sur le port approprié afin d'éviter d'endommager ce dernier. Pour plus d'informations sur l'emplacement de ces ports, reportez-vous au système d'aide en ligne Access IBM (en appuyant sur le bouton Access IBM).

- Enregistrez vos produits ThinkPad auprès d'IBM (voir page Web : [www.ibm.com/pc/register](http://www.ibm.com/pc/register)). Le cas échéant, cela permettra aux autorités compétentes de retrouver et d'identifier plus facilement votre ordinateur en cas de perte ou de vol. En outre, vous serez ainsi averti par IBM de toute information technique ou mise à niveau concernant votre ThinkPad.
- La réparation du ThinkPad doit être exclusivement confiée à un technicien de maintenance IBM.
- Ne fixez pas les loquets de l'écran pour maintenir celui-ci ouvert ou fermé.
- Veillez à ne pas retourner l'ordinateur lorsque le boîtier d'alimentation est connecté afin de ne pas endommager la prise de ce dernier.
- Mettez votre ordinateur hors tension pour remplacer une unité de baie, ou alors assurez-vous que l'unité est remplaçable à chaud.
- Lorsque vous retirez ou ajoutez des unités, veillez à remettre les caches en place (le cas échéant).
- Rangez les unités de disque dur externe ou amovible, de disquette, de CD-ROM, DVD-ROM et CD-RW/DVD dans les coffrets ou boîtiers appropriés lorsque vous ne les utilisez pas.

### **Nettoyage du couvercle de votre ordinateur**

Nettoyez de temps en temps votre ordinateur comme suit :

1. Préparez un détergent doux de cuisine (ne contenant pas de poudre abrasive ou de produits chimiques forts comme un acide ou une substance alcaline). Diluez 5 volumes d'eau pour 1 volume de détergent.
2. Imbibez une éponge de ce détergent dilué.
3. Pressez l'éponge pour éliminer l'excès de liquide.
4. Nettoyez le couvercle avec l'éponge en exécutant un mouvement circulaire et en veillant à ne pas laisser couler le liquide.
5. Essuyez la surface pour retirer toute trace de détergent.
6. Rincez l'éponge à l'eau courante.
7. Essuyez le couvercle avec l'éponge propre.
8. Essuyez à nouveau la surface avec un chiffon sec, doux et non pelucheux.
9. Attendez que la surface soit complètement sèche avant d'enlever les fibres de chiffon éventuelles.

### **Nettoyage de votre clavier**

1. Imbibez un chiffon propre et non pelucheux avec de l'alcool isopropylique.
2. Essuyez la surface des touches avec ce chiffon en veillant à ne pas laisser couler le liquide entre les touches.
3. Laissez sécher.
4. Vous pouvez utiliser de l'air comprimé pour enlever les miettes ou la poussière situés sous les touches.

**Remarque :** Evitez de vaporiser un produit de nettoyage directement sur l'écran ou le clavier.

### **Nettoyage de votre écran**

1. Essuyez doucement l'écran avec un chiffon sec, doux et non pelucheux. Si l'écran présente une marque semblable à une rayure, il peut s'agir d'une tache provenant du clavier ou du bouton de pointage TrackPoint lors de pressions extérieures sur le couvercle.
2. Essuyez ou dépoussiérez délicatement la tache avec un chiffon doux et sec.
3. Si la tache persiste, vous devez imbiber légèrement un chiffon doux non pelucheux avec de l'eau ou un mélange à proportion égale d'alcool isopropylique et d'eau pure.
4. Essorez le chiffon pour extraire l'excès de liquide.
5. Essuyez à nouveau l'écran sans laisser couler de liquide dans l'ordinateur.
6. Vérifiez que l'écran est sec avant de refermer le couvercle.



---

## Chapitre 2. Résolution d'incidents

Diagnostic des incidents . . . . .	12	Incidents liés à l'unité de disque dur . . .	29
Résolution d'incidents. . . . .	12	Incidents de démarrage . . . . .	30
Messages d'erreur . . . . .	12	Autres incidents. . . . .	32
Erreurs sans messages . . . . .	17	Démarrage d'IBM BIOS Setup Utility . . .	35
Incidents liés aux mots de passe . . . . .	19	Utilisation de la fonction Passphrase . . .	37
Incidents liés à l'interrupteur d'alimentation . . . . .	19	Définition d'un mot de passe à la mise sous tension, de mots de passe d'accès au disque dur et d'un mot de passe superviseur . . . . .	37
Incidents liés au clavier . . . . .	19	Saisie de mots de passe . . . . .	38
Incidents liés à TrackPoint . . . . .	21	Restauration de logiciels préinstallés . . .	40
Incidents liés aux modes veille ou hibernation . . . . .	22	Mise à niveau de l'unité de disque dur . . .	42
Incidents liés à l'écran de l'ordinateur . . .	26	Remplacement de la batterie . . . . .	44
Incidents liés à la batterie . . . . .	27		

### Diagnostic des incidents

Si un incident se produit sur votre ordinateur, vous pouvez effectuer un test à l'aide de PC-Doctor pour Windows. Pour exécuter PC-Doctor pour Windows, procédez comme suit :

1. Cliquez sur **Démarrer**.
2. Placez le pointeur sur **Tous les programmes** (ou **Programmes** sous une interface Windows autre que Windows XP), puis sur **PC-Doctor pour Windows**.
3. Cliquez sur **PC-Doctor**.
4. Choisissez un test soit dans **Device Categories** soit dans **Test Scripts**.

#### Attention

L'exécution de tests peut prendre plusieurs minutes. Assurez-vous que vous avez suffisamment de temps pour exécuter la totalité du test ; n'interrompez pas son exécution.

Dans **Test Scripts**, l'option **System Test** permet d'exécuter des tests sur des composants matériel critiques. Toutefois, cette option ne permet pas d'exécuter l'ensemble des tests de diagnostic dans PC-Doctor pour Windows. Si PC-Doctor pour Windows signale la fin de l'exécution de tous les tests dans **System Test** et l'absence d'incidents, vous pouvez exécuter des tests supplémentaires dans PC-Doctor pour Windows.

Si vous envisagez de prendre contact avec IBM en vue d'une assistance, veillez à imprimer le journal de test afin de pouvoir fournir rapidement les informations nécessaires.

---

### Résolution d'incidents

Si vous ne parvenez pas à isoler l'incident à ce stade, reportez-vous à votre système d'aide en ligne Access IBM. Pour ouvrir Access IBM, appuyez sur le bouton Access IBM. La section suivante décrit uniquement les incidents pouvant vous empêcher d'accéder à ce système d'aide.

#### Messages d'erreur

##### Remarques :

1. Dans les graphiques, la lettre x peut désigner tout caractère.
2. La version de PC-Doctor mentionnée ici est PC-Doctor pour Windows.

Message	Solution
0175 : CRC1 incorrect, arrêtez la tâche d'autotest à la mise sous tension (POST).	Le total de contrôle de l'EEPROM est incorrect (bloc 6). Faites réparer l'ordinateur.
0176 : Sécurité du système - Le système a été trafiqué.	Ce message s'affiche si vous retirez le processeur de sécurité et que vous le réinstallez ou que vous en installez un nouveau. Pour supprimer le message d'erreur, lancez IBM BIOS Setup Utility. Si l'erreur persiste, faites réparer l'ordinateur.
0177 : Données SVP incorrectes. Arrêtez la tâche d'autotest à la mise sous tension (POST).	Le total de contrôle du mot de passe superviseur dans l'EEPROM est incorrect. La carte mère doit être remplacée. Faites réparer l'ordinateur.
0182 : CRC2 incorrect. Entrez dans l'utilitaire BIOS et chargez les paramètres de configuration par défaut.	Le total de contrôle du paramètre CRC2 dans l'EEPROM est incorrect. Ouvrez IBM BIOS Setup Utility. Appuyez sur F9, puis sur Entrée pour charger la configuration par défaut. Appuyez sur F10, puis sur Entrée pour redémarrer le système.
0185 : Paramètres de la séquence d'amorçage incorrects. Entrez dans l'utilitaire BIOS et chargez les paramètres de configuration par défaut.	Le total de contrôle du paramétrage de séquence d'amorçage dans l'EEPROM est incorrect. Ouvrez l'utilitaire IBM BIOS Setup Utility. Appuyez sur F9, puis sur Entrée pour charger la configuration par défaut. Appuyez sur F10, puis sur Entrée pour redémarrer le système.
0187 : Erreur d'accès aux données EAIA	L'accès à la mémoire EEPROM n'a pas abouti. Faites réparer l'ordinateur.
0188 : Zone d'information de sérialisation RFID incorrecte	Le total de contrôle de l'EEPROM est incorrect (blocs 0 et 1). Faites remplacer la carte système et réinstaller les numéros de série. Faites réparer l'ordinateur.
0189 : Zone d'information de configuration RFID incorrecte	Le total de contrôle de l'EEPROM est incorrect (blocs 4 et 5). Faites remplacer la carte système et réinstaller l'UUID (identificateur unique universel). Faites réparer l'ordinateur.
0190 : Très faible charge de la batterie	L'ordinateur s'est éteint car le niveau de la batterie est trop faible. Branchez le boîtier d'alimentation sur l'ordinateur et chargez la batterie, ou remplacez celle-ci par une batterie complètement chargée.
0191 : Sécurité du système - Demande de modification à distance non autorisée.	La modification de la configuration du système a échoué. Confirmez l'opération et recommencez. Pour supprimer le message d'erreur, lancez IBM BIOS Setup Utility.

Message	Solution
0192 : Sécurité du système - Fraude détectée au niveau du matériel de sécurité intégrée IBM.	Le processeur de sécurité a été remplacé par un processeur différent. Faites réparer l'ordinateur.
0199 : Sécurité du système - Nombre de tentatives de saisie du mot de passe de sécurité IBM dépassé.	Ce message d'erreur s'affiche si vous entrez un mot de passe superviseur plus de trois fois. Confirmez le mot de passe superviseur et recommencez. Pour supprimer le message d'erreur, lancez IBM BIOS Setup Utility.
01C8 : Plusieurs modems ont été détectés. Supprimez l'un d'eux. Appuyez sur <Echap> pour continuer.	Retirez la carte Modem Mini-PCI Card ou Modem Daughter Card, sinon appuyez sur Echap pour ignorer le message d'avertissement. Si l'erreur persiste, faites réparer l'ordinateur.
01C9 : Plusieurs unités Ethernet ont été détectées. Supprimez l'une d'elles. Appuyez sur <Echap> pour continuer.	Votre ordinateur ThinkPad est doté d'une fonction Ethernet intégrée ; vous ne pouvez pas ajouter une autre fonction de ce type en installant une unité Ethernet comme une carte Mini-PCI Ethernet ou Ethernet Daughter. Si ce message d'erreur s'affiche, retirez l'unité Ethernet que vous avez installée. Sinon, appuyez sur Echap pour ignorer le message d'avertissement. Si l'erreur persiste, faites réparer l'ordinateur.
0200 : Erreur liée au disque dur	Le disque dur ne fonctionne pas. Vérifiez que l'unité de disque dur est correctement connectée. Exécutez IBM BIOS Setup Utility et vérifiez que l'unité de disque dur n'est pas désactivée dans le menu Startup.
021x : Erreur liée au clavier	Assurez-vous qu'aucun objet n'est posé sur le clavier ou, le cas échéant, sur le clavier externe. Mettez l'ordinateur hors tension, ainsi que tous les périphériques connectés (en commençant d'abord par l'ordinateur).  Si le même code d'erreur s'affiche, procédez comme suit :  Si un clavier externe est connecté, exécutez la procédure suivante : <ul style="list-style-type: none"> <li>• Mettez l'ordinateur hors tension, déconnectez le clavier externe, puis remettez l'ordinateur sous tension. Assurez-vous que le clavier intégré fonctionne correctement. Si c'est le cas, faites réparer le clavier externe.</li> <li>• Vérifiez que le clavier externe est relié au port approprié.</li> </ul> Testez l'ordinateur à l'aide de PC-Doctor. <ul style="list-style-type: none"> <li>• Si l'ordinateur s'arrête durant le test, faites-le réparer.</li> </ul>
0230 : Erreur liée à la RAM dupliquée	Une défaillance s'est produite au niveau de la RAM dupliquée (shadow RAM). Testez la mémoire de l'ordinateur à l'aide de PC-Doctor. Si vous avez ajouté un module de mémoire avant de mettre sous tension l'ordinateur, réinstallez ce module et testez la mémoire à l'aide de PC-Doctor.



Message	Solution
0231 : Erreur de RAM système	Une défaillance s'est produite au niveau de la mémoire RAM système. Testez la mémoire de l'ordinateur à l'aide de PC-Doctor. Si vous avez ajouté un module de mémoire avant de mettre sous tension l'ordinateur, réinstallez ce module et testez la mémoire à l'aide de PC-Doctor.
0232 : Erreur de RAM étendue	Une défaillance s'est produite au niveau de la mémoire RAM étendue. Testez la mémoire de l'ordinateur à l'aide de PC-Doctor. Si vous avez ajouté de la mémoire avant de mettre sous tension l'ordinateur, réinstallez le module et testez la mémoire à l'aide de PC-Doctor.
0250 : Erreur de batterie système	La batterie de secours qui permet de conserver les informations de configuration (date et heure, par exemple) lorsque l'ordinateur est mis hors tension est épuisée. Remplacez la batterie et exécutez IBM BIOS Setup Utility pour vérifier la configuration. Si l'incident persiste, faites réparer l'ordinateur.
0251 : Total de contrôle CMOS système incorrect	Le CMOS système a peut-être été altéré par un programme d'application. L'ordinateur utilise les paramètres par défaut. Exécutez IBM BIOS Setup Utility pour reconfigurer les paramètres. Si le même code d'erreur s'affiche, faites réparer l'ordinateur.
0260 : Erreur liée à l'horloge système	Faites réparer l'ordinateur.
0270 : Erreur liée à l'horloge temps réel	Faites réparer l'ordinateur.
0271 : Erreur liée à la date et l'heure	Ni la date, ni l'heure ne sont définies dans le système. Définissez-les à l'aide de IBM BIOS Setup Utility.
0280 : Amorçage précédent incomplet	L'ordinateur n'est pas parvenu à terminer le processus d'amorçage précédent.  Mettez l'ordinateur hors tension, puis sous tension pour lancer IBM BIOS Setup Utility. Vérifiez la configuration, puis redémarrez l'ordinateur en sélectionnant l'option <b>Exit Saving Changes</b> sous l'option <b>Restart</b> ou en appuyant sur la touche <b>F10</b> . Si le même code d'erreur s'affiche, faites réparer l'ordinateur.
02D0 : Erreur liée à la mémoire cache système	La mémoire cache est désactivée. Faites réparer l'ordinateur.
02F4 : Impossible d'écrire sur le CMOS EISA	Faites réparer l'ordinateur.
02F5 : Echec du test DMA	Faites réparer l'ordinateur.
02F6 : Echec du logiciel NMI	Faites réparer l'ordinateur.
02F7 : Echec NMI d'horloge de retrait sécurisé	Faites réparer l'ordinateur.

Message	Solution
1802: Une carte de réseau non autorisée est connectée. - Mettez l'appareil hors tension et retirez la carte réseau Mini-PCI.	La carte réseau Mini-PCI n'est pas prise en charge par l'ordinateur. Retirez-la.
1803: Une carte fille non autorisée est connectée. - Mettez l'appareil hors tension et retirez la carte fille.	La carte fille n'est pas prise en charge par l'ordinateur. Retirez-la.
1810 : Erreur liée au schéma de la partition du disque dur	<p>Un incident d'identification du schéma de la partition du disque dur a interrompu le démarrage de l'ordinateur. IBM Predesktop Area a peut-être été effacé ou le disque dur contient des données corrompues. Pour redémarrer l'ordinateur, exécutez l'une des procédures ci-dessous :</p> <ul style="list-style-type: none"> <li>• Si IBM Predesktop Area a été supprimé <ol style="list-style-type: none"> <li>1. Appuyez sur F1 pour ouvrir l'utilitaire IBM BIOS Setup Utility.</li> <li>2. Sélectionnez <b>Security</b> -&gt; <b>IBM Predesktop Area</b> -&gt; <b>Access IBM Predesktop Area</b>.</li> <li>3. Définissez cet élément sur <b>Disabled</b>.</li> <li>4. Enregistrez et fermez.</li> </ol> </li> <li>• Si la procédure ci-dessus a échoué <ol style="list-style-type: none"> <li>1. Appuyez sur Entrée.</li> <li>2. Cliquez sur <b>RECOVER TO FACTORY CONTENTS</b> et suivez les instructions à l'écran.</li> </ol> </li> </ul> <p><b>Remarque :</b> Cette procédure permet d'effacer définitivement le contenu entier du disque dur et de restaurer le logiciel préinstallé par IBM.</p> <p>Appuyez sur F1 pour ouvrir l'utilitaire de configuration du BIOS ou sur Entrée pour lancer IBM Predesktop Area.</p> <p>Si l'ordinateur ne démarre pas, contactez le centre de support d'IBM. Les numéros de téléphone figurent à la section «Appel d'IBM» à la page 48.</p>
Message invitant à entrer le mot de passe d'accès au disque dur	Un mot de passe à la mise sous tension ou un mot de passe superviseur est défini. Tapez-le et appuyez sur Entrée pour pouvoir utiliser l'ordinateur. Si le mot de passe à la mise sous tension n'est pas accepté, cela signifie qu'un mot de passe superviseur a peut-être été défini. Dans ce cas, tapez-le et appuyez sur Entrée. Si le même message d'erreur s'affiche, faites réparer l'ordinateur.
L'invite de saisie du mot de passe d'accès au disque dur s'affiche.	<p>Un mot de passe est défini pour le disque dur. Tapez-le et appuyez sur Entrée pour pouvoir utiliser l'ordinateur.</p> <p>Si le même message d'erreur s'affiche, faites réparer l'ordinateur.</p>

Message	Solution
Erreur d'hibernation	<p>La configuration du système a été modifiée entre le moment où l'ordinateur est passé en mode hibernation et le moment où il en est sorti. L'ordinateur ne peut pas reprendre son fonctionnement normal.</p> <ul style="list-style-type: none"> <li>• Restaurez la configuration telle qu'elle se présentait avant le passage en mode hibernation.</li> <li>• Si la taille de la mémoire a été modifiée, créez de nouveau le fichier d'hibernation.</li> </ul>
Impossible de trouver le système d'exploitation	<p>Vérifiez les éléments suivants :</p> <ul style="list-style-type: none"> <li>• L'unité de disque dur est correctement installée.</li> <li>• L'unité de disquette contient une disquette de lancement.</li> </ul> <p>Si le même message d'erreur s'affiche, vérifiez la séquence d'amorçage à l'aide dans IBM BIOS Setup Utility.</p>
Erreur liée au ventilateur	Le ventilateur est défaillant. Faites réparer l'ordinateur.
EMM386 non installé - Impossible de définir l'adresse de base du cadre de page.	<p>Ouvrez le fichier C:\CONFIG.SYS et remplacez la ligne</p> <pre>device=C:\WINDOWS\EMM386.EXE RAM</pre> <p>par</p> <pre>device=C:\WINDOWS\EMM386.EXE NOEMS</pre> <p>puis sauvegardez le fichier.</p>
Erreur de configuration CardBus - Périphérique désactivé.	Ouvrez IBM BIOS Setup Utility. Appuyez sur F9, puis sur Entrée pour charger la configuration par défaut. Appuyez sur F10, puis sur Entrée pour redémarrer le système.
Erreur au niveau du capteur thermique	Le capteur thermique ne fonctionne pas correctement. Faites réparer l'ordinateur.
L'authentification des services système a échoué. Appuyez sur <Echap> pour reprendre l'opération.	La liaison IBM Predesktop Area est interrompue dans l'unité de disque de dur. Pour utiliser IBM Predesktop Area, utilisez un CD de restauration pour récupérer IBM Predesktop Area.

## Erreurs sans messages

### Incident :

A la mise sous tension de l'ordinateur, l'écran reste vide et aucun bip ne retentit au démarrage.

**Remarque :** Si vous n'êtes pas certain qu'aucun bip sonore n'a été émis, éteignez l'ordinateur, puis rallumez-le et écoutez de nouveau. Si vous utilisez un écran externe, reportez-vous à la section «Incidents liés à l'écran de l'ordinateur» à la page 26.

### **Solution :**

Si un mot de passe est défini pour la mise sous tension, appuyez sur une touche pour afficher l'invite du mot de passe, entrez le mot de passe correct et appuyez sur Entrée.

Si l'invite du mot de passe ne s'affiche pas, il se peut que le curseur de contrôle de la luminosité soit réglé au minimum. Réglez le niveau de la luminosité en appuyant sur Fn + Home.

Si l'écran reste vide, vérifiez les points suivants :

- la batterie est correctement installée,
- le boîtier d'alimentation est connecté à l'ordinateur et la prise à laquelle le cordon d'alimentation est branché fonctionne correctement,
- l'ordinateur est allumé (actionnez de nouveau l'interrupteur pour vous en assurer).

Si les conditions ci-dessus sont remplies et que l'écran reste vierge, faites réparer l'ordinateur.

### **Incident :**

A la mise sous tension de l'ordinateur, l'écran reste vide et au moins deux signaux sonores retentissent.

### **Solution :**

Vérifiez que la carte mémoire est correctement installée. Si c'est le cas, mais que l'écran reste vide et que vous entendez cinq bips, faites réparer l'ordinateur.

Si vous entendez 4 séries de 4 signaux sonores, le processeur de sécurité est défectueux. Faites réparer l'ordinateur.

### **Incident :**

A la mise sous tension de l'ordinateur, seul un curseur blanc s'affiche.

### **Solution :**

Réinstallez le système d'exploitation et mettez l'ordinateur sous tension. Si l'incident persiste, faites réparer l'ordinateur.

### **Incident :**

L'écran devient vierge alors que l'ordinateur est allumé.

### **Solution :**

L'économiseur d'écran ou la fonction de gestion de l'alimentation est peut-être activé. Déplacez la souris TrackPoint ou appuyez sur une touche pour quitter l'économiseur d'écran, ou appuyez sur l'interrupteur d'alimentation pour faire sortir l'ordinateur du mode veille ou hibernation.

### **Incident :**

La fenêtre de session DOS plein-écran semble trop petite.

**Solution :**

Si vous utilisez une application DOS prenant en charge uniquement la résolution 640 x 480 (mode VGA), l'image écran peut présenter une légère distorsion ou paraître plus petite par rapport à la taille de l'écran. Ceci permet d'assurer la compatibilité avec les autres applications DOS. Pour ajuster la taille de l'image à celle de l'écran, lancez le programme Configuration du ThinkPad, cliquez sur l'icône **Ecran LCD**, puis sélectionnez la fonction d'extension de l'écran. (L'image continuera peut-être de présenter une légère distorsion.)

**Remarque :** Si l'ordinateur est doté d'une fonction d'extension d'écran, utilisez les touches Fn+F8 pour élargir l'image.

### **Incidents liés aux mots de passe**

**Incident :**

Vous avez oublié votre mot de passe.

**Solution :**

Si vous avez oublié votre mot de passe à la mise sous tension, vous devez retourner votre ordinateur à un partenaire commercial ou un fournisseur de services agréé IBM pour annuler votre mot de passe.

En cas d'oubli du mot de passe d'accès au disque dur, IBM ne peut pas le réinitialiser ou récupérer les données de votre disque dur. Vous devez retourner votre ordinateur à un partenaire commercial ou un fournisseur de services agréé IBM pour qu'il remplace l'unité de disque dur. Une preuve d'achat vous sera demandée, les pièces détachées et le service vous seront facturés.

En cas d'oubli du mot de passe superviseur, IBM ne peut pas le réinitialiser. Vous devez retourner votre ordinateur à un partenaire commercial ou un fournisseur de services agréé IBM pour qu'il remplace la carte mère. Une preuve d'achat vous sera demandée, les pièces détachées et le service vous seront facturés.

### **Incidents liés à l'interrupteur d'alimentation**

**Incident :**

Le système ne répond pas et vous ne pouvez pas éteindre l'ordinateur.

**Solution :**

Eteignez l'ordinateur en maintenant enfoncé l'interrupteur d'alimentation pendant au moins 4 secondes. Si le système ne se réinitialise pas, retirez le boîtier d'alimentation et la batterie.

### **Incidents liés au clavier**

**Incident :**

Le pointeur ne se déplace pas lorsque l'ordinateur sort d'un mode d'économie d'énergie.

### **Solution :**

Réinitialisez l'ordinateur. Vérifiez que vous avez bien suivi les instructions lorsque vous avez installé Windows avec le programme de gestion avancée de l'alimentation (APM).

**Remarque :** L'option APM est prise en charge par Windows 98 et Windows NT.

### **Incident :**

Certaines touches du clavier ou toutes ne fonctionnent pas.

### **Solution :**

Si l'incident est survenu immédiatement après la sortie du mode veille, entrez le mot de passe à la mise sous tension (si défini).

Si un clavier externe est connecté à l'ordinateur, le pavé numérique de l'ordinateur ne fonctionne pas. Utilisez le pavé numérique du clavier externe.

Si un pavé numérique ou une souris externe est connecté :

1. Eteignez l'ordinateur.
2. Déconnectez le pavé numérique ou la souris.
3. Mettez l'ordinateur sous tension et essayez à nouveau d'utiliser le clavier.

Si l'incident de clavier est résolu, rebranchez soigneusement le pavé numérique externe, le clavier externe ou la souris, en vérifiant l'insertion des connecteurs.

Si les touches du clavier ne fonctionnent toujours pas, faites réparer l'ordinateur.

### **Incident :**

Un chiffre apparaît lorsque vous tapez une lettre.

### **Solution**

La fonction de verrouillage numérique est activée. Pour la désactiver, maintenez la touche **Maj** enfoncée et appuyez sur **Verr num**.

### **Incident :**

Certaines touches du pavé numérique externe ou toutes ne fonctionnent pas.

### **Solution :**

Assurez-vous que le pavé numérique externe est correctement connecté à l'ordinateur.

### **Incident :**

Certaines voire toutes les touches du clavier externe ne fonctionnent pas.

### **Solution**

Si vous utilisez la Station d'accueil ThinkPad, la Station d'accueil ThinkPad II, la Mini station d'accueil ThinkPad, le duplicateur de ports ThinkPad ou le Duplicateur de ports ThinkPad II, vérifiez que le câble de clavier est correctement relié au port correspondant.

Si vous utilisez la station X3 Ultrabase, vous avez besoin du câble de clavier/souris. Vérifiez que le câble de clavier/souris est correctement relié au port souris de la station X3 Ultrabase et que le câble du clavier est correctement relié au port clavier du câble de clavier/souris.

Si la connexion est correcte, déconnectez le câble et assurez-vous que le clavier intégré fonctionne normalement. Si le clavier intégré fonctionne, l'incident est lié au clavier externe. Essayez un autre clavier externe.

## **Incidents liés à TrackPoint**

### **Incident :**

Le pointeur dérive lorsque vous allumez l'ordinateur ou lorsque ce dernier revient en mode normal.

### **Solution :**

Le pointeur peut dériver lorsque vous n'utilisez pas la souris TrackPoint en mode normal. Il s'agit d'un comportement normal de la souris TrackPoint et non d'un défaut. Le pointeur dérive plusieurs secondes dans les conditions suivantes :

- Lors de la mise sous tension de l'ordinateur
- Lors du retour de l'ordinateur au mode normal
- Lorsque vous appuyez longtemps sur le bouton de la souris TrackPoint
- Lorsque la température ambiante change

### **Incident :**

La souris ou le périphérique de pointage ne fonctionne pas.

### **Solution :**

Vérifiez que la souris TrackPoint est activée dans le programme Configuration du ThinkPad. Déconnectez ensuite la souris ou le périphérique de pointage et essayez d'utiliser la souris TrackPoint. Si cette dernière fonctionne, l'erreur est peut-être due à la souris ou au périphérique de pointage.

Assurez-vous que le câble de la souris ou du périphérique de pointage est correctement connecté à la station X3 UltraBase, à la station d'accueil ThinkPad, à la Station d'accueil ThinkPad II, à la Mini station d'accueil ThinkPad, au duplicateur de ports ThinkPad ou au Duplicateur de ports ThinkPad II.

Si votre souris n'est pas compatible avec la souris IBM PS/2, désactivez la souris TrackPoint à l'aide du programme Configuration du ThinkPad.

**Remarque :** Pour en savoir plus, reportez-vous au manuel fourni avec la souris.

**Incident :**

Les boutons de la souris ne fonctionnent pas.

**Solution :**

Remplacez le pilote de souris par **Port souris standard PS/2**, puis réinstallez **IBM PS/2 TrackPoint**. Les pilotes de périphérique se trouvent dans le répertoire C:\IBMTTOOLS\DRIVERS de votre unité de disque dur. Si votre unité de disque dur ne contient pas de pilotes de périphérique, consultez le site Web ThinkPad. Pour accéder au site Web, appuyez sur le bouton Access IBM. L'écran Access IBM apparaît. Cliquez sur **Get Help & Support**, puis sur **Download & update**. Sélectionnez **Newest device drivers**.

**Incident :**

La fonction de défilement ou d'agrandissement ne fonctionne pas.

**Solution :**

Vérifiez que le pilote de souris apparaît dans la fenêtre de gestionnaire de périphériques et que le pilote de souris IBM PS/2 TrackPoint est installé.

### Incidents liés aux modes veille ou hibernation

**Incident :**

L'ordinateur passe en mode veille automatiquement.

**Solution :**

Si le processeur chauffe anormalement, l'ordinateur passe automatiquement en mode veille pour pouvoir refroidir et protéger le processeur et les autres composants internes. Vérifiez également les paramètres du mode veille, en utilisant l'Optimiseur de batterie.

**Incident :**

L'ordinateur passe en mode veille immédiatement après l'autotest de mise sous tension (l'indicateur du mode veille s'allume).

**Solution :**

Vérifiez les points suivants :

- la batterie est chargée.
- la température d'exploitation est dans la plage admise. Reportez-vous à la section «Caractéristiques» à la page 5.

En l'absence d'anomalie, faites réparer l'ordinateur.

**Incident :**

Un message signalant une très faible charge de la batterie s'affiche et l'ordinateur s'arrête immédiatement.



**Solution :**

La charge de la batterie est faible. Branchez le boîtier d'alimentation sur l'ordinateur, ou remplacez celle-ci par une batterie complètement chargée.

**Incident :**

L'écran de l'ordinateur reste vide lorsque vous tentez de quitter le mode veille.

**Solution :**

Vérifiez si un écran externe a été débranché pendant que l'ordinateur était en mode veille. Ne débranchez pas l'écran externe lorsque l'ordinateur est en mode veille ou hibernation. Si aucun écran externe n'est connecté au moment où l'ordinateur est remis en fonction, l'écran de l'ordinateur reste vierge. Cette restriction ne dépend pas de la résolution définie. Appuyez sur Fn+F7 pour réactiver l'écran de l'ordinateur.

**Incident :**

L'ordinateur reste en mode veille ou l'indicateur du mode veille reste allumé et l'ordinateur ne fonctionne pas.

**Solution :**

L'ordinateur ne quitte pas le mode veille ou hibernation lorsque la batterie est déchargée. Observez l'indicateur de veille.

- S'il est allumé, votre ordinateur se trouve en mode veille. Branchez le boîtier d'alimentation sur l'ordinateur et appuyez sur Fn.
- S'il est éteint, votre ordinateur se trouve en mode hibernation ou hors tension. Branchez le boîtier d'alimentation sur l'ordinateur et appuyez sur le bouton de mise sous tension.

Si le système reste toujours en mode veille, c'est qu'il ne répond plus et que vous ne pouvez pas mettre l'ordinateur hors tension. Vous devez alors réinitialiser l'ordinateur. Les données non sauvegardées risquent d'être perdues. Pour procéder à la réinitialisation, maintenez le bouton d'alimentation enfoncé pendant au moins 4 secondes. Si le système ne se réinitialise pas, retirez le boîtier d'alimentation et la batterie.

**Incident :**

L'ordinateur ne passe pas en mode veille ou hibernation.

**Solution :**

Vérifiez qu'une option empêchant l'ordinateur de passer en mode veille ou hibernation n'est pas sélectionnée.

**Incident :**

L'ordinateur ne passe pas en mode veille après le délai défini sous Windows 98 ou Windows NT.

### Solution :

#### Pour Windows 98 :

L'unité de CD-ROM ou DVD-ROM générique pour Windows 98 accède à l'unité de CD-ROM ou DVD-ROM interne toutes les 3 secondes pour vérifier si un CD-ROM est inséré. Ceci empêche l'ordinateur de passer en mode veille même à l'expiration du délai imparti. Pour permettre à l'ordinateur de passer en mode veille, procédez comme suit :

1. Cliquez sur **Démarrer**.
2. Placez le pointeur sur **Paramètres**, puis sur **Panneau de configuration**.
3. Cliquez sur **Panneau de configuration**, puis deux fois sur **Système**.
4. Cliquez sur l'onglet du **Gestionnaire de périphériques**.
5. Cliquez sur le + en regard de **CD-ROM**.
6. Cliquez deux fois sur le nom de l'unité de CD-ROM ou de DVD-ROM.
7. Cliquez sur l'onglet **Paramètres**.
8. Désélectionnez la case **Notification d'insertion automatique**.

Windows 98 ne détecte plus automatiquement l'insertion d'un CD-ROM ou d'un DVD-ROM.

#### Pour Windows NT :

Si vous activez l'option CD-ROM AutoRun, l'horloge ne peut pas déclencher l'entrée de l'ordinateur en mode veille. Pour activer l'horloge, désactivez la fonction AutoRun en modifiant les informations de configuration dans le registre comme suit :

```
HKEY_LOCAL_MACHINE\SYSTEM\  
CurrentControlSet\Services\Cdrom\  
Autorun: 0x1 > Autorun: 0
```

### Incident :

La combinaison de touches Fn+F12 ne provoque pas le passage en mode hibernation.

**Solution :**

L'ordinateur ne peut pas passer en mode hibernation :

- Si vous utilisez l'une des cartes PC Card de communication IBM. Pour passer en mode hibernation, arrêtez le programme de communication et retirez la carte PC Card ou désactivez l'emplacement PC Card, via le Panneau de configuration.
- Si l'utilitaire d'hibernation n'est pas installé sous Windows 98 ou Windows NT. Pour y remédier, reportez-vous à la rubrique consacrée à l'installation des pilotes de périphérique dans votre système d'aide en ligne Access IBM.
- Si l'utilitaire d'hibernation n'est pas activé. Pour l'activer, procédez comme suit :

**Pour Windows 98 :**

1. Lancez le programme Configuration du ThinkPad.
2. Cliquez sur **Gestion de l'alimentation**.
3. Cliquez sur l'onglet **Hibernation**.
4. Cliquez sur le bouton **Activer l'hibernation....**
5. Cliquez sur le bouton **Créer maintenant**.

**Pour Windows NT :**

**Remarque :** Pour utiliser le mode hibernation sous Windows NT, vous devez formater votre disque dur au format FAT. Si vous formatez le disque au format NTFS (format par défaut sous Windows NT), le mode hibernation est inutilisable.

1. Lancez le programme Configuration du ThinkPad.
2. Cliquez sur **Gestion de l'alimentation**.
3. Cliquez sur **Options de pause/reprise**.
4. Cliquez sur **Activer l'hibernation**.
5. Cliquez sur **OK**.

**Pour Windows XP ou Windows 2000 :**

1. Lancez le programme Configuration du ThinkPad.
2. Cliquez sur **Gestion de l'alimentation**.
3. Cliquez sur l'onglet **Hibernation**.
4. Cochez la case de prise en charge de l'hibernation.
5. Cliquez sur **OK**.

**Remarque :** Vous pouvez accéder au mode hibernation en appuyant sur Fn+F12 uniquement si le pilote IBM PM pour Windows XP ou Windows 2000 a été installé.

**Incident :**

Sous Windows XP, la combinaison de touches Fn+F3 ne met pas à blanc l'écran de l'ordinateur.

### **Solution :**

Windows XP permet à plusieurs utilisateurs de se connecter simultanément au système. Si vous êtes le premier utilisateur à ouvrir une session sur votre ordinateur, vous pouvez utiliser la combinaison de touches Fn+F3. Dans le cas contraire, cette fonctionnalité sera inopérante sur votre ordinateur.

## **Incidents liés à l'écran de l'ordinateur**

### **Incident :**

L'écran reste vide.

### **Solution :**

- Appuyez sur Fn+F7 pour réactiver l'image.

**Remarque :** Si vous utilisez la combinaison de touches Fn+F7 pour appliquer un mode de présentation, appuyez au moins trois fois sur Fn+F7 dans les trois secondes pour afficher l'image à l'écran.

- Si vous utilisez le boîtier d'alimentation ou la batterie et que le voyant d'état de la batterie est allumé (vert), appuyez sur Fn+Pos1 pour rendre l'écran plus lumineux.
- Si le voyant d'état de veille est allumé (vert), appuyez sur Fn pour quitter le mode veille.
- Si l'incident persiste, suivez la procédure de la solution de l'incident ci-dessous.

### **Incident :**

L'affichage est illisible ou déformé.

### **Solution :**

Vérifiez les points suivants :

- Le pilote d'écran est correctement installé.
- La résolution de l'écran et la qualité des couleurs sont correctement définies.
- Le type de moniteur est correct.

Pour vérifier ces paramètres, procédez comme suit :

### **Pour Windows XP et Windows 2000 :**

Ouvrez la fenêtre Propriétés de Affichage.

1. Cliquez sur l'onglet **Paramètres**.
2. Vérifiez si la résolution d'écran et la qualité des couleurs sont définies correctement.
3. Cliquez sur le bouton **Avancé**.
4. Cliquez sur l'onglet **Carte**.

5. Vérifiez que la fenêtre d'information indique la carte graphique ATI Mobility RADEON.
6. Cliquez sur le bouton **Propriétés**. Vérifiez la zone Etat du périphérique et assurez-vous que le périphérique fonctionne correctement. En cas de dysfonctionnement, cliquez sur le bouton **Résoudre les problèmes** ou **Résolution des problèmes**.
7. Cliquez sur l'onglet **Moniteur**.
8. Vérifiez que les informations sont correctes.
9. Cliquez sur le bouton **Propriétés**. Vérifiez la zone Etat du périphérique et assurez-vous que le périphérique fonctionne correctement. En cas de dysfonctionnement, cliquez sur le bouton **Résoudre les problèmes** ou **Résolution des problèmes**.

**Incident :**

Des caractères incorrects s'affichent à l'écran.

**Solution :**

Avez-vous correctement installé le système d'exploitation ou l'application ? En l'absence d'anomalie, faites réparer l'ordinateur.

**Incident :**

L'écran reste allumé même après la mise hors tension de l'ordinateur.

**Solution :**

Maintenez enfoncé l'interrupteur d'alimentation pendant au moins 4 secondes pour éteindre l'ordinateur, puis rallumez-le.

**Incident :**

Des points manquants, décolorés ou brillants s'affichent à chaque mise sous tension de l'ordinateur.

**Solution :**

Il s'agit d'une caractéristique intrinsèque de la technologie TFT. L'écran du ThinkPad contient des transistors à couches minces (écran à matrice active). Il est normal que quelques pixels de l'écran LCD ne s'affichent pas, soient décolorés ou plus lumineux que d'autres.

## Incidents liés à la batterie

**Incident :**

Il est impossible de charger complètement la batterie à l'aide de la méthode de mise hors tension dans le délai normal de l'ordinateur.

**Solution :**

La batterie est peut-être trop déchargée. Procédez comme suit :

1. Eteignez l'ordinateur.
2. Vérifiez que la batterie déchargée se trouve dans l'ordinateur.
3. Connectez le boîtier d'alimentation à l'ordinateur et laissez le chargement s'effectuer.

Si la batterie n'est pas complètement chargée après 24 heures, remplacez-la.

Si le chargeur rapide (dispositif en option) est disponible, utilisez-le pour recharger la batterie excessivement déchargée.

**Incident :**

L'ordinateur s'arrête de fonctionner avant que l'indicateur de charge de la batterie ne signale que celle-ci est déchargée.

*ou*

l'ordinateur continue de fonctionner alors que l'indicateur de charge de la batterie signale que celle-ci est déchargée.

**Solution :**

Déchargez, puis rechargez la batterie.

**Incident :**

La durée de fonctionnement de la batterie est trop courte alors que celle-ci est complètement chargée.

**Solution :**

Déchargez, puis rechargez la batterie. Si la durée de fonctionnement demeure courte, remplacez la batterie.

**Incident :**

L'ordinateur ne fonctionne pas alors que la batterie est complètement chargée.

**Solution :**

Le dispositif de protection contre les surtensions est peut-être activé sur la batterie. Eteignez l'ordinateur pendant une minute pour initialiser la fonction de protection, puis rallumez-le.

**Incident :**

La batterie ne se charge pas.

**Solution**

Il n'est pas possible de charger la batterie lorsqu'elle est trop chaude. Si c'est le cas, retirez-la de l'ordinateur et laissez-la refroidir, puis remettez-la en place et procédez au chargement. Si elle ne peut toujours pas être chargée au bout de 12 heures, faites-la réparer.

## Incidents liés à l'unité de disque dur

### Incident :

L'unité de disque dur émet un bruit de temps à autre.

### Solution :

Ce bruit est audible :

- Lorsque l'unité de disque dur accède aux données ou lorsqu'elle s'arrête.
- Lorsque vous transportez l'unité de disque dur.
- Lorsque vous transportez l'ordinateur.

Il s'agit d'une caractéristique normale de l'unité de disque dur et non d'un défaut.

### Incident :

L'unité de disque dur ne fonctionne pas.

### Solution :

Dans le menu Startup de l'utilitaire IBM BIOS Setup Utility, vérifiez qu'il n'y a pas de point d'exclamation (!) à gauche de l'unité de disque dur ou de son noeud enfant. Si ce symbole est présent, l'unité de disque dur est désactivée. Pour la réactiver, effacez le point d'exclamation en appuyant sur la touche Inser.

## Incidents de démarrage

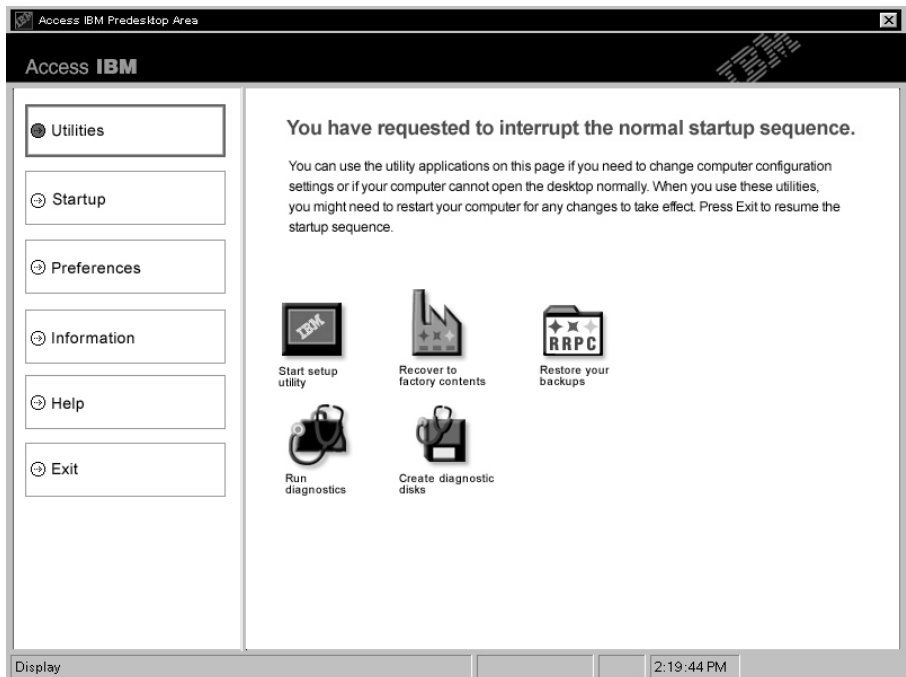
### Incident :

Le système d'exploitation Microsoft Windows ne démarre pas.

### Solution :

Utilisez Access IBM Predesktop Area pour résoudre ou identifier l'incident. Le démarrage d'Access IBM Predesktop Area est facile. Si pour une raison quelconque, Access IBM Predesktop Area ne s'ouvre pas, procédez comme suit :

1. Eteignez votre PC, puis rallumez-le.
2. Regardez attentivement l'écran pendant le démarrage de votre PC. Lorsque le message «To interrupt normal startup, press the blue Access IBM button.» apparaît dans l'angle inférieur gauche de l'écran, appuyez sur le bouton Access IBM bleu. Access IBM Predesktop Area affiche la page Utilities. Une fenêtre similaire à celle de la figure suivante apparaît :





3. Une fois Access IBM Predesktop Area ouvert à la page Utilities, vous pouvez sélectionner les icônes suivantes :
  - **Start setup utility** ouvre l'utilitaire IBM BIOS Setup Utility.
  - **Recover to factory contents** supprime tous les fichiers de la partition principale (unité C) et installe le contenu logiciel présent lors de la fabrication de votre PC. Pour obtenir de l'aide ou des informations supplémentaires, contactez le service d'assistance d'IBM avant d'utiliser cette méthode de restauration. Pour connaître la liste des numéros de téléphone, reportez-vous à la section «Appel d'IBM» à la page 48.
  - **Restore your backups** restaure les sauvegardes effectuées à l'aide d'IBM Rapid Restore Ultra.
  - **Run diagnostics** exécute les tests de diagnostic pour déterminer d'éventuels incidents liés à votre PC et leurs causes possibles.
  - **Create diagnostic disks** vous aide à créer des disquettes spéciales utilisées lors des tests de diagnostic.

Dans le panneau gauche d'Access IBM Predesktop Area, vous pouvez cliquer sur les options suivantes pour ouvrir de nouvelles pages ou quitter l'utilitaire :

**Startup** permet de modifier l'ordre des unités dans lequel le PC cherche le système d'exploitation au démarrage. Dans certains cas, vous devrez peut-être démarrer le système d'exploitation à partir d'une unité de CD-ROM plutôt qu'à partir du disque dur. Cette page vous permet de spécifier des changements de ce type.

**Preferences** présente différentes options selon le modèle et les accessoires que vous utilisez que vous pouvez définir pour Access IBM Predesktop Area.

**Information** regroupe des informations importantes sur votre PC, que vous pouvez fournir aux techniciens du centre d'appels téléphoniques (si nécessaire).

**Help** fournit des informations sur les pages Access IBM Predesktop Area.

**Exit** ferme Access IBM Predesktop Area et reprend la phase de démarrage interrompue.

## Autres incidents

### Incident :

L'ordinateur se verrouille ou n'accepte pas la saisie de données.

### Solution :

Votre ordinateur peut se verrouiller lorsqu'il passe en mode veille pendant une opération de communication. Désactivez le délai de passage en mode veille lorsque vous travaillez en réseau.

Eteignez l'ordinateur, puis maintenez enfoncé le bouton d'alimentation pendant au moins 4 secondes.

### Incident :

L'ordinateur ne s'éteint pas lorsque vous appuyez sur l'interrupteur d'alimentation.

### Solution :

Si le témoin de veille est allumé et si vous travaillez sous alimentation batterie, remplacez la batterie usagée ou passez en alimentation sur secteur.

Si l'incident persiste, maintenez enfoncé l'interrupteur d'alimentation pendant au moins 4 secondes ; l'ordinateur doit s'éteindre.

### Incident :

L'ordinateur ne démarre pas à partir de l'unité souhaitée (unité de disquette, par exemple).

### Solution :

Reportez-vous au menu Startup d'IBM BIOS Setup Utility. Assurez-vous que la phase de démarrage dans IBM BIOS Setup Utility est définie pour que l'ordinateur démarre à partir de l'unité souhaitée.

Vérifiez que l'unité d'amorçage est activée. Pour ce faire, vérifiez que son nom n'est pas précédé d'un point d'exclamation (!).

### Incident :

L'ordinateur ne répond pas.

### Solution :

Tous les périphériques PCI ont le niveau IRQ 11. L'ordinateur ne répond plus car il ne peut pas partager d'IRQ avec d'autres dispositifs. Reportez-vous au programme Configuration du ThinkPad.

### Incident :

Windows NT ne démarre pas. Toutefois, le message indiquant que Windows NT est en cours de chargement reste affiché à l'écran.

**Solution :**

Le paramètre USB a peut-être été activé. Si c'est le cas, il peut entraîner un conflit d'allocation des ressources mémoire pendant le démarrage. Désactivez ce paramètre à l'aide de l'utilitaire de configuration du BIOS.

1. Eteignez, puis rallumez l'ordinateur. Lorsque le message «To interrupt normal startup, press the blue Access IBM button» s'affiche dans la partie inférieure gauche de l'écran, appuyez sur le bouton Access IBM pour lancer Access IBM Predesktop Area.
2. Cliquez deux fois sur **Start setup utility** pour démarrer IBM BIOS Setup Utility. Le menu d'IBM BIOS Setup Utility s'affiche.
3. A l'aide des touches de déplacement du curseur, sélectionnez **Config** et appuyez sur Entrée.
4. Sélectionnez **USB** en appuyant sur Entrée.
5. A l'aide de la touche F5 ou F6, sélectionnez **Disable** et appuyez sur Entrée.
6. Appuyez sur F10 et sur Entrée pour sauvegarder ce paramétrage et sortir de l'utilitaire.

**Incident :**

L'ordinateur ne peut pas lire de CD-ROM ou la qualité du son est mauvaise.

**Solution :**

Vérifiez que le disque respecte les normes de votre pays. Généralement, les disques respectant les normes locales affichent un logo CD-ROM sur la jaquette. Si vous utilisez un disque non conforme, nous ne pouvons garantir sa capacité de lecture et la qualité du son.

**Incident :**

L'unité de DVD-ROM produit un son saccadé sous Windows 98 et Windows 2000.

**Solution :**

Cette anomalie peut survenir si vous utilisez le mode d'optimisation de batterie Intel SpeedStep. Ce mode est conçu pour prolonger au maximum la durée de vie de la batterie en faisant passer la vitesse du processeur de la vitesse lente classique à la moitié de celle-ci, en fonction de l'utilisation du processeur. Si celle-ci augmente, Intel SpeedStep passe en vitesse lente. Le fonctionnement dans ce mode peut dégrader sérieusement les performances du processeur et, ainsi, donner un son saccadé des DVD-ROM.

Pour éviter cet incident ou du moins le limiter, vous pouvez choisir l'un des trois autres modes opératoires suivants :

- **Maximum Performance** : (Performances maximales) La vitesse du processeur reste élevée en permanence.
- **Automatic** : Fait varier la vitesse du processeur entre faible et élevée, selon les besoins. Lorsque le processeur est très sollicité, la technologie Intel SpeedStep passe en vitesse élevée.
- **Battery Optimized Performance** : (Performances optimisées de la batterie) La vitesse du processeur reste faible en permanence.

Pour choisir un mode, exécutez la procédure suivante :

1. Lancez le programme Configuration du ThinkPad.
2. Cliquez sur **Gestion de l'alimentation**.
3. Cliquez sur l'onglet **Intel SpeedStep**.
4. Sélectionnez le mode souhaité dans la liste.
5. Cliquez sur **OK**.

### Incident :

Si vous utilisez le système d'exploitation Windows 2000 et un périphérique USB 1.x, lorsque votre ordinateur passe du mode veille ou hibernation au mode normal, le message Unsafe Removal of Device peut s'afficher.

### Solution :

Vous pouvez fermer ce message en toute sécurité. Il s'affiche en raison d'un problème de périphérique USB 2.0 sous Windows 2000. Pour obtenir des informations détaillées sur les erreurs 328580 et 323754 dans la base de connaissance Microsoft, consultez la page d'accueil Microsoft à l'adresse <http://support.microsoft.com/>. Dans la zone de recherche, tapez le numéro de la rubrique de la base de connaissance de votre choix et cliquez sur le bouton Rechercher.

---

## Démarrage d'IBM BIOS Setup Utility

Votre ordinateur propose un utilitaire IBM BIOS Setup Utility, qui permet de sélectionner différents paramètres de configuration.

- Config : Définition de la configuration de votre ordinateur
- Date/Time : Définition de la date et de l'heure
- Security : Définition des fonctions de sécurité
- Startup : Définition de l'unité d'amorçage
- Restart : Redémarrage du système
- Eléments de l'utilitaire de configuration du BIOS
- Mise à jour de votre système BIOS

**Remarque :** Vous pouvez définir bon nombre de ces paramètres plus facilement en utilisant le programme Configuration du ThinkPad.

Pour démarrer l'utilitaire IBM BIOS Setup Utility, procédez comme suit :

1. Pour empêcher la perte accidentelle de données, sauvegardez le registre de votre ordinateur. Pour plus d'informations, reportez-vous à l'aide en ligne.
2. Le cas échéant, retirez la disquette du lecteur, puis éteignez l'ordinateur.
3. Mettez l'ordinateur sous tension et appuyez sur le bouton Access IBM lorsque le message "To interrupt normal startup, press the blue Access IBM button" apparaît dans la partie inférieure gauche de l'écran.
4. Cliquez deux fois sur **Start setup utility**.

Si vous avez défini un mot de passe superviseur, le menu de l'utilitaire IBM BIOS Setup Utility s'affiche une fois que vous avez entré le mot de passe. Vous pouvez lancer l'utilitaire en appuyant sur Entrée au lieu de taper le mot de passe superviseur. Toutefois, vous ne pouvez pas modifier les paramètres protégés par le mot de passe superviseur. Pour plus d'informations, reportez-vous à l'aide en ligne.

5. A l'aide des touches fléchées, placez-vous sur un élément à modifier. Lorsque cet élément est mis en évidence, appuyez sur Entrée. Un sous-menu s'affiche.
6. Modifiez les éléments souhaités. Pour modifier la valeur d'un élément, utilisez les touches F5 ou F6. Si un sous-menu est associé à l'élément, vous pouvez l'afficher en appuyant sur Entrée.
7. Appuyez sur F3 ou Echap pour sortir du sous-menu. Si vous vous trouvez dans un sous-menu imbriqué, appuyez sur Echap jusqu'à ce que vous reveniez au menu de l'utilitaire IBM BIOS Setup Utility.

**Remarque :** Si vous devez restaurer les valeurs par défaut qui existaient au moment de l'achat, appuyez sur F9 pour charger les paramètres par défaut. Vous pouvez également sélectionner une option du sous-menu Restart pour charger les paramètres par défaut ou supprimer les modifications.

8. Sélectionnez Restart, puis appuyez sur Entrée. Placez le curseur au niveau de l'option de votre choix pour redémarrer votre ordinateur, puis appuyez sur Entrée. L'ordinateur redémarre.

---

## Utilisation de la fonction Passphrase

Sur certains modèles, vous pouvez utiliser la fonction Passphrase. Lorsque cette fonction est activée, vous pouvez définir un mot de passe à la mise sous tension, des mots de passe d'accès au disque dur et un mot de passe superviseur. Chaque mot de passe peut comporter jusqu'à 64 caractères.

Pour savoir si cette fonction est disponible sur votre ordinateur ThinkPad, utilisez l'utilitaire BIOS Setup Utility comme suit :

**Remarque :** Avant d'activer ou de désactiver la fonction Passphrase, supprimez tous les mots de passe. Si un mot de passe est défini, vous ne pourrez pas activer ou désactiver la fonction.

1. Éteignez votre ordinateur, puis rallumez-le.
2. Lorsque le message "To interrupt normal startup, press the blue Access IBM button" apparaît dans l'angle inférieur gauche de l'écran, appuyez sur le bouton Access IBM.
3. Cliquez deux fois sur **Start setup utility**. L'écran IBM BIOS Setup Utility apparaît.
4. Sélectionnez **Security** dans le menu à l'aide des touches directionnelles.
5. Sélectionnez **Password**. Si l'option «Using Passphrase» figure dans le menu, cette fonction est disponible sur votre ordinateur ThinkPad.
6. Pour activer la fonction Passphrase, sélectionnez **Enabled**. Un message d'avertissement vous indique que si la fonction Passphrase est activée, votre ordinateur disposera d'une interopérabilité limitée avec les ordinateurs incompatibles avec les machines ne disposant pas de cette fonction.
7. Sélectionnez **Yes**.
8. Appuyez sur F10 pour quitter.
9. Dans la fenêtre Setup Confirmation, sélectionnez **Yes**.

### Définition d'un mot de passe à la mise sous tension, de mots de passe d'accès au disque dur et d'un mot de passe superviseur

Si vous activez la fonction Passphrase, vous pouvez définir un mot de passe de 64 caractères. Pour définir un mot de passe, vous pouvez utiliser les touches de caractère alphanumérique et la barre d'espace.

**Remarque :** Si la fonction est désactivée, le mot de passe à la mise sous tension et le mot de passe d'accès au disque dur peuvent contenir 12 caractères seulement. Le mot de passe superviseur peut comporter 8 caractères seulement (caractères alphanumériques) et vous ne pouvez pas utiliser la barre d'espace.

Pour définir un mot de passe à la mise sous tension, des mots de passe d'accès au disque dur et un mot de passe superviseur, consultez Access IBM.

### Saisie de mots de passe

Si l'icône suivante apparaît, tapez un mot de passe à la mise sous tension ou un mot de passe superviseur.



Si l'icône suivante apparaît, tapez un mot de passe d'accès au disque dur.



Si vous souhaitez taper un mot de passe d'accès au disque dur principal, procédez comme suit :

1. Appuyez sur F1. L'icône est remplacée par l'icône suivante :



2. Tapez le mot de passe d'accès au disque dur principal.

Si l'icône suivante apparaît, tapez un mot de passe superviseur.



### Remarques :

1. Vous pouvez utiliser la touche retour arrière si vous avez fait une erreur en tapant le mot de passe.
2. Si vous avez défini un mot de passe d'accès au disque dur sur un ordinateur où la fonction Passphrase est activée et que vous avez retiré le disque dur de l'ordinateur pour l'installer sur un ordinateur ne disposant pas de la fonction Passphrase, l'ordinateur ne peut pas accepter le mot de passe d'accès au disque dur.

Pour définir un mot de passe à la mise sous tension, des mots de passe d'accès au disque dur et un mot de passe superviseur, consultez Access IBM.



**Remarques :**

Avant de mettre à niveau une version BIOS de votre ThinkPad vers 1.xx, n'oubliez pas de réinitialiser tous les mots de passe composés et de désactiver la fonction Passphrase. Si vous ne le faites pas, le système ne démarrera pas après la mise à jour BIOS, et la carte mère ou l'unité de disque dur devra peut-être être remplacée.

Si vous oubliez de réinitialiser le mot de passe composé et de désactiver la fonction Passphrase avant de mettre à niveau la version BIOS de votre ThinkPad vers 1.xx, exécutez la procédure suivante :

- Si un mot de passe à la mise sous tension est défini, vous devez le réinitialiser. Contactez le centre de support technique IBM. Les numéros de téléphone figurent à la section «Appel d'IBM» à la page 48.
- Si un mot de passe composé d'accès au disque dur est défini, vous pouvez le réinitialiser sur un autre ordinateur ThinkPad doté de la fonction Passphrase. Vous pouvez également amener votre ordinateur chez un partenaire commercial ou un fournisseur de services agréé IBM afin qu'il remplace l'unité de disque dur.
- Si un mot de passe composé superviseur est défini, vous devez amener votre ordinateur chez un partenaire commercial ou un fournisseur de services agréé IBM pour qu'il remplace la carte mère.

## Restauration de logiciels préinstallés

Le disque dur de votre ordinateur comporte une zone inaccessible et protégée pour les sauvegardes. Cette zone contient une sauvegarde complète du disque dur tel qu'il était à sa livraison et un programme appelé Access IBM Predesktop Area.

Si vous avez installé le programme IBM Rapid Restore Ultra, Access IBM Predesktop Area contient également des sauvegardes IBM Rapid Restore Ultra supplémentaires qui reflètent le contenu du disque dur à divers moments.

Vous pouvez utiliser Access IBM Predesktop Area pour restaurer l'état antérieur du contenu du disque dur à l'aide des images de sauvegarde stockées dans la zone protégée. Access IBM Predesktop Area s'exécute indépendamment du système d'exploitation Windows. Vous pouvez donc démarrer le programme en appuyant sur le bouton bleu Access IBM à l'invite au démarrage.

Une fois Access IBM Predesktop Area ouvert, vous pouvez effectuer une opération de restauration même si vous ne pouvez pas lancer Windows. Pour plus d'informations sur le programme IBM Rapid Restore Ultra, reportez-vous à la section «Backing up and restoring data» de Access IBM, votre système d'aide en ligne. Pour plus d'informations sur Access IBM Predesktop Area, reportez-vous à la section «Interrupting the normal startup sequence» dans Access IBM.

Pour restaurer le contenu initial du disque dur, procédez comme suit :

**Remarque :** Le processus de restauration peut durer jusqu'à deux heures.

**Attention :** Tous les fichiers de la partition de disque dur principale (généralement l'unité C) seront perdus lors de la restauration. Veillez si possible à effectuer des copies de sauvegarde des fichiers figurant sur votre disque C:\ avant de commencer.

**Remarque :** Lors de la restauration, vous devrez peut-être utiliser une unité de disquette. Utilisez une unité compatible avec votre ThinkPad.

1. Si possible, sauvegardez tous vos fichiers et arrêtez votre système d'exploitation.
2. Mettez votre ordinateur hors tension.
3. Mettez l'ordinateur sous tension. Regardez attentivement l'écran. A l'invite suivante, appuyez sur le bouton bleu Access IBM pour ouvrir Access IBM Predesktop Area : "To interrupt normal startup, press the blue Access IBM button."
4. Cliquez deux fois sur **Recover to factory contents**.

5. Suivez les instructions à l'écran.
6. A la fin de la restauration, appuyez sur la touche Entrée. Votre ordinateur redémarre avec le système d'exploitation, les pilotes et les logiciels préinstallés.

## Mise à niveau de l'unité de disque dur

Vous pouvez augmenter la capacité de stockage de votre ordinateur en remplaçant l'unité de disque dur par une unité de capacité supérieure. Vous pouvez vous procurer une nouvelle unité de disque dur auprès de votre revendeur ou de votre partenaire commercial IBM.

**Remarque :** Remplacez l'unité de disque dur uniquement si elle doit être réparée ou mise à niveau. Les connecteurs et la baie du disque n'ont pas été conçus pour des changements ou des échanges de disque fréquents. Access ThinkPad Predesktop Area et le programme de restauration ne sont pas fournis avec l'unité de disque dur en option.

### Attention

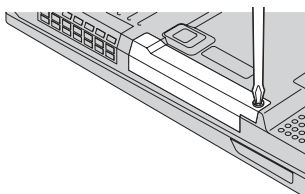
#### Manipulation d'une unité de disque dur

- Ne faites pas tomber l'unité et ne l'exposez pas à des chocs. Placez l'unité sur un tissu ou toute autre matière permettant d'absorber les chocs.
- N'appuyez pas sur le capot de l'unité.
- Ne touchez pas le connecteur.

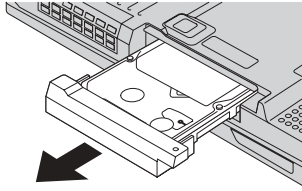
L'unité est très fragile. Toute manipulation incorrecte peut endommager voire détruire définitivement les données figurant sur le disque. Avant de déposer l'unité de disque dur, effectuez une copie de sauvegarde de toutes les données du disque, puis éteignez l'ordinateur. Ne retirez jamais l'unité de disque lorsque le système est actif, en mode veille ou en mode hibernation.

Pour remplacer l'unité de disque dur, procédez comme suit :

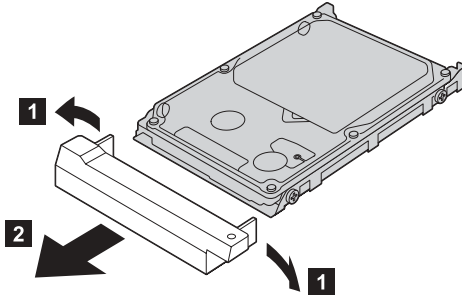
1. **Mettez l'ordinateur hors tension**, puis débranchez le boîtier d'alimentation et tous les câbles de l'ordinateur.
2. Fermez l'écran de l'ordinateur, puis retournez l'appareil.
3. Retirez la batterie.
4. Retirez la vis qui fixe l'unité de disque dur.



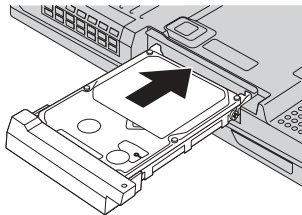
5. Retirez l'unité de disque en tirant le capot vers l'extérieur.



6. Détachez le capot de l'unité de disque dur.



7. Fixez le capot sur le nouveau disque.
8. Insérez l'unité de disque dur et son capot dans la baie d'unité de disque dur, puis appuyez fermement dessus.



9. Remettez la vis.
10. Réinstallez la batterie.
11. Retournez à nouveau l'ordinateur. Rebranchez le boîtier d'alimentation et les câbles sur l'ordinateur.

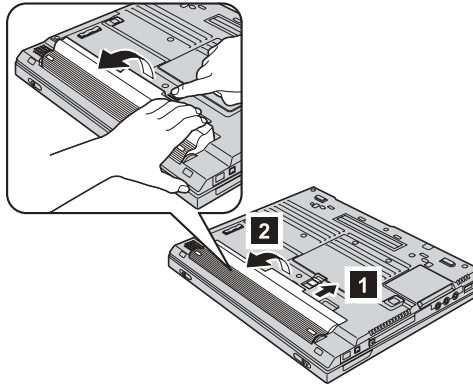
## Remplacement de la batterie

1. Éteignez l'ordinateur ou passez en mode hibernation. Puis débranchez le boîtier d'alimentation et tous les câbles de l'ordinateur.

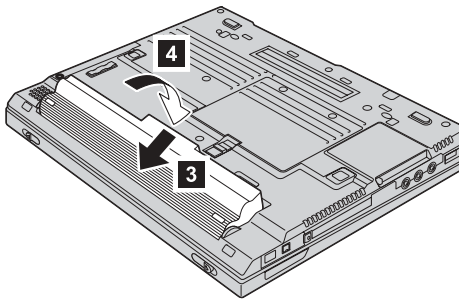
**Remarque :** Si vous utilisez une carte PC Card ou CompactFlash Card, il se peut que l'ordinateur ne puisse pas passer en mode hibernation. Dans ce cas, éteignez l'ordinateur.

2. Fermez l'écran de l'ordinateur, puis retournez l'appareil.
3. Faites glisser et maintenez le loquet de la batterie **1** en position déverrouillée, puis retirez la batterie **2**.

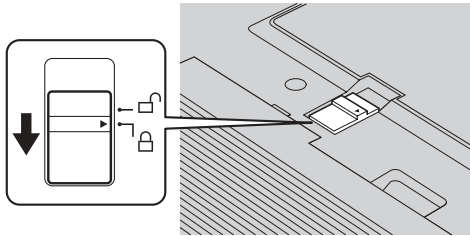
**Remarque :** La première position du loquet de batterie sert à libérer la batterie.



4. Alignez l'avant de la batterie de rechange avec l'avant de l'emplacement de la batterie **3** sur l'ordinateur, puis insérez délicatement la batterie dans l'espace **4**.



5. Faites glisser le loquet de batterie pour la bloquer.



6. Retournez à nouveau l'ordinateur. Rebranchez le boîtier d'alimentation et les câbles sur l'ordinateur.





---

## Chapitre 3. Service d'aide et d'assistance

Service d'aide et d'assistance . . . . .	48	Appel d'IBM . . . . .	48
Assistance sur le Web . . . . .	48	Assistance internationale . . . . .	51

## Service d'aide et d'assistance

IBM met à votre disposition un grand nombre de services qui vous permettront d'obtenir de l'aide, une assistance technique ou tout simplement d'en savoir plus sur les produits IBM. Cette section contient des informations relatives aux sources d'informations supplémentaires sur IBM et les produits IBM, les actions à mettre en oeuvre en cas d'incident et les numéros auxquels vous pouvez faire appel pour obtenir une assistance technique.

Les Service Packs de Microsoft sont les sources logicielles les plus récentes pour les mises à jour Windows. Ils sont disponibles en téléchargement sur le Web (frais de connexion possibles) ou à partir d'un CD-ROM. Pour plus d'informations, consultez le site Web à l'adresse [www.microsoft.com](http://www.microsoft.com). IBM propose une assistance technique lors de l'installation des Service Packs ou des questions correspondants à votre produit Microsoft Windows préchargé par IBM. Pour plus d'informations, contactez le centre de support IBM via l'un des numéros de téléphone de la section «Appel d'IBM».

---

## Assistance sur le Web

Le site Web d'IBM présente les dernières informations sur les PC ainsi que l'assistance IBM. La page d'accueil du site Web IBM Personal Computing est accessible à l'adresse suivante : [www.ibm.com/pc](http://www.ibm.com/pc).

IBM propose un site Web complet consacré à l'informatique mobile et aux ordinateurs ThinkPad à l'adresse [www.ibm.com/pc/support](http://www.ibm.com/pc/support). Effectuez des recherches sur ce site Web pour résoudre des incidents, chercher de nouvelles manières d'utiliser votre ordinateur ThinkPad et en savoir plus sur les options permettant de faciliter votre travail.

Vous pouvez également commander des manuels auprès du service IBM Publications Ordering System à l'adresse suivante : [www.elink.ibm.com/public/applications/publications/cgibin/pbi.cgi](http://www.elink.ibm.com/public/applications/publications/cgibin/pbi.cgi).

---

## Appel d'IBM

Si vous n'êtes pas parvenu à résoudre l'incident, pendant la période de garantie, vous pouvez obtenir de l'aide et des informations par téléphone via le service IBM PC HelpCenter. Les services suivants sont disponibles pendant la période de garantie :

- Identification des incidents - Un personnel qualifié est à votre service pour vous aider à déterminer s'il s'agit d'un incident matériel et à choisir l'action nécessaire pour y remédier.
- Réparation matérielle - S'il s'avère que l'incident provient d'un matériel IBM sous garantie, un personnel de maintenance qualifié est disponible pour assurer le niveau de service adéquat.

- Gestion de modifications techniques - Occasionnellement, des modifications postérieures à la vente d'un produit peuvent s'imposer. IBM ou votre revendeur, si celui-ci est agréé par IBM, effectuera les modifications techniques (EC) applicables à votre matériel.

Les opérations suivantes ne font pas partie des services de garantie :

- Remplacement ou utilisation de pièces détachées non ou non garanties par IBM

**Remarque :** Toutes les pièces garanties sont identifiées par une chaîne de 7 caractères qui se présente comme suit : IBM FRU XXXXXXX

- Identification des sources d'incidents logiciels
- Configuration du BIOS dans le cadre d'une installation ou d'une mise à jour
- Remplacements, modifications ou mises à jour de pilotes de périphériques
- Installation et maintenance de systèmes d'exploitation de réseau (NOS)
- Installation et maintenance de programmes d'application

Reportez-vous au document de garantie de votre matériel IBM pour une explication complète des conditions d'application de la garantie IBM. Veillez à conserver votre preuve d'achat pour pouvoir bénéficier du service de garantie.

Lors de l'appel, restez si possible à proximité de votre ordinateur au cas où le technicien devrait vous fournir des indications permettant de résoudre l'incident. Vérifiez que vous avez téléchargé les pilotes les plus récents et les dernières mises à jour système, exécuté un diagnostic et noté les informations nécessaires avant d'effectuer l'appel. Avant d'appeler notre service d'assistance, veuillez vous munir des informations suivantes :

- Type et modèle de machine
- Numéros de série de l'ordinateur, de l'écran et des autres éléments, ou justificatif d'achat
- Description de l'incident survenu
- Formulation exacte des éventuels messages d'erreur
- Informations liées à la configuration matérielle et logicielle du système

## Numéros de téléphone

**Remarque :** Les numéros de téléphone sont susceptibles d'être modifiés sans préavis. Pour obtenir la liste actualisée des numéros de téléphone et des horaires de service, consultez le site Web à l'adresse : [www.ibm.com/pc/support](http://www.ibm.com/pc/support)

Pays ou région	Langue	Numéro de téléphone
Allemagne	Allemand	07032-1549 201
Argentine	Espagnol	0800-666-0011
Australie	Anglais	1300-130-426
Autriche	Allemand	01-24592-5901
Belgique	Néerlandais	02-210 9820
	Français	02-210 9800
Bolivie	Espagnol	0800-0189
Brésil	Portugais	55-11-3889-8986
Canada	Anglais/ Français	1-800-565-3344  Pour Toronto, appelez le 416-383-3344.
Chili	Espagnol	800-224-488
Chine	Mandarin	800-810-1818
Chine (Région Administrative Spéciale de Hong-Kong)	Cantonais Anglais Putonghua	PC personnel 852-2825-7799 PC commercial 852-8205-0333
Colombie	Espagnol	980-912-3021
Danemark	Danois	45 20 82 00
Equateur	Espagnol	1-800-426911 (option #4)
Espagne	Espagnol	91-662-4216
Etats-Unis	Anglais	1-800-426-7378
Finlande	Finnois	09-459 69 60
France	Français	02 38 55 74 50
Indonésie	Bahasa/Indonésien/Anglais	(62)21-523-8535
Irlande	Anglais	01-815 9202
Italie	Italien	02-7031-6101
Japon	Japonais/Anglais	0120-887-874 Communications outre-mer 81-44-230-2037

Pays ou région	Langue	Numéro de téléphone
Luxembourg	Français	298-977 5063
Malaisie	Anglais	(60)3-7727-7800
Mexique	Espagnol	001-866-434-2080
Norvège	Norvégien	66 81 11 00
Nouvelle Zélande	Anglais	0800-446-149
Pays-Bas	Néerlandais	020-514 5770
Pérou	Espagnol	0-800-50-866
Philippines	Anglais	(63)2-995-2225
Portugal	Portugais	21-791-5147
Royaume-Uni	Anglais	0-1475-555 055
Russie	Russe	095-940-2000
Singapour	Anglais	(65)1-800-840-9911
Suède	Suédois	08-477 4420
Suisse	Allemand/Français/Italien	058-333-0900
Taiïwan	Mandarin	886-2-2725-9799
Thaïlande	Thaï	(66)2-273-4000
Turquie	Turc	00-800-446-32-041
Uruguay	Espagnol	000-411-005-6649
Venezuela	Espagnol	0-800-100-2011
Viêt-Nam	Anglais/Vietnamien	Ho Chi Minh (84)8-829-5160 Hanoi (84)4-843-6675

## Assistance internationale

Si vous voyagez avec votre ordinateur ou emménagez dans un pays dans lequel votre type de ThinkPad est commercialisé, et dont le support technique est assuré par IBM ou par des revendeurs IBM autorisés à exercer un service de garantie, vous pouvez bénéficier de la garantie internationale.

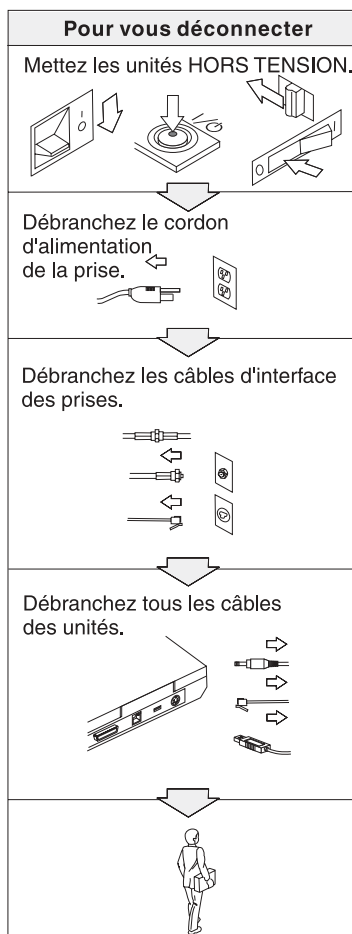
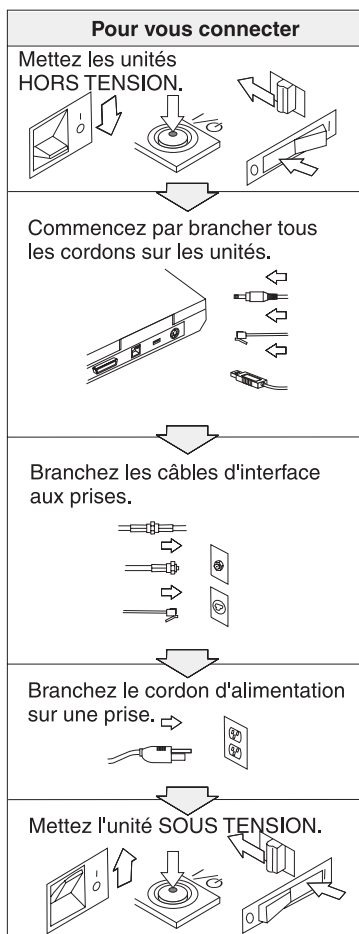
Les méthodes et les procédures d'assistance peuvent varier selon les pays, certains services n'étant pas disponibles partout. Le service de garantie internationale est appliqué selon la méthode d'assistance en vigueur dans le pays concerné (par exemple, dépôt, dépannage auprès du centre d'assistance ou intervention sur site). Dans certains pays, les centres d'assistance risquent de ne pas pouvoir dépanner tous les modèles d'un certain type de machine. Des frais d'intervention et d'autres restrictions peuvent également s'appliquer.

Pour déterminer si votre ordinateur peut bénéficier du service de garantie internationale et afficher la liste des pays où ce service est disponible, accédez au site [www.ibm.com/pc/support](http://www.ibm.com/pc/support), puis cliquez sur **Warranty**. Les ordinateurs IBM pris en compte sont identifiés par un numéro de machine à quatre chiffres. Pour plus d'informations sur la garantie internationale, consultez l'annonce Service Announcement 601-034 à l'adresse [www.ibm.com](http://www.ibm.com). Cliquez sur **Support & downloads**, **Announcement letters**, puis sur **Announcements search**. Dans la zone **Search by letter number only**, tapez 601-034 et cliquez sur **Search**.

## Annexe A. Instructions importantes concernant la sécurité



Le courant électrique provenant de l'alimentation, du téléphone et des câbles de transmission peut présenter un danger. Pour éviter tout risque de choc électrique, connectez et déconnectez les câbles comme indiqué ci-après lors de l'installation, du déplacement ou de la manipulation du présent produit ou des périphériques qui lui sont raccordés. Le cas échéant, le cordon d'alimentation à trois broches doit être branché sur un socle de prise de courant correctement mis à la terre.





## DANGER

Pour réduire les risques d'incendie et d'électrocution, il est important de respecter les consignes de sécurité de base suivantes :

- N'utilisez pas votre ordinateur dans l'eau, dans une atmosphère humide ou à proximité d'un réservoir d'eau.
- N'utilisez pas votre ordinateur au cours d'un orage.
  - N'utilisez pas votre ordinateur si le câble de téléphone est connecté.
  - Ne connectez pas ou ne déconnectez pas le câble de la prise de téléphone murale.



## DANGER : Cordons d'alimentation et adaptateurs d'alimentation

Utilisez uniquement les cordons d'alimentation et les adaptateurs d'alimentation fournis par le fabricant du produit.

N'utilisez pas d'adaptateur d'alimentation présentant des marques de corrosion au niveau des broches d'entrée CA et/ou des signes de surchauffe (plastique dégradé) au niveau de l'entrée CA ou de l'adaptateur d'alimentation.

N'utilisez pas des cordons d'alimentation dont les broches d'entrée (fiche) ou de sortie (prise) présentent des signes de corrosion ou de surchauffe ou des cordons d'alimentation semblant avoir été endommagés.

Vérifiez toujours que tous les cordons d'alimentation sont correctement et solidement branchés aux prises.

N'enroulez pas de cordon d'alimentation autour de l'adaptateur d'alimentation ou d'un objet quelconque. Vous risqueriez de le déchirer ou de l'endommager.

Rangez toujours les cordons d'alimentation de sorte que personne ne marche dessus ou qu'ils ne puissent être tordus par des objets.

Protégez le cordon et les adaptateurs d'alimentation contre les liquides. Par exemple, évitez de placer un cordon ou un adaptateur d'alimentation à proximité de collecteurs, de canalisations, de toilettes ou sur une surface nettoyée à l'aide de produits de nettoyage liquides. Les liquides peuvent être à l'origine de court-circuits potentiels.





### **DANGER : Batteries**

Si vous n'utilisez pas correctement la batterie, la batterie risque de surchauffer et de générer des gaz ou des flammes. N'essayez jamais d'ouvrir ou de réparer une batterie. N'écrasez, ne perforez et n'incinerez pas la batterie ou ne coupez pas les contacts métalliques. N'exposez pas la batterie à une source d'eau ou de liquide.

Chargez le bloc de batteries rechargeable en respectant les instructions figurant dans la documentation du produit.

Le bloc de batteries peut se dégrader si elles sont inutilisées pendant longtemps. Si vous n'utilisez pas certaines batteries (notamment les batteries au lithium-ion) pendant longtemps, l'état de décharge peut accroître le risque de court-circuit, ce qui peut réduire la durée de vie de la batterie et entraîner des risques pour votre sécurité. Ne laissez pas les batteries au lithium-ion se décharger totalement et ne les stockez pas si elles sont déchargées.

Si votre batterie est endommagée ou si vous remarquez que la batterie est déchargée ou que des corps étrangers se sont agglomérés au niveau des accus aux plombs, n'utilisez plus la batterie et remplacez-la par une nouvelle batterie du même fabricant.



### **DANGER : Stockage du bloc de batteries rechargeable**

Le bloc de batteries doit être stocké à température ambiante, avec un niveau de charge approximatif de 30 à 50 %. Pour éviter les surcharges, nous vous recommandons de recharger le bloc de batteries environ une fois par an.



### **DANGER**

Si le bloc de batteries rechargeable n'est pas bien en place, il existe un risque d'explosion. Le bloc de batteries contient, en petite quantité, des substances toxiques. Afin d'éviter tout accident :

- Ne remplacez la batterie que par une batterie du type recommandé par IBM.
- N'exposez pas la batterie au feu.
- N'exposez pas la batterie à l'eau ou à la pluie.
- Ne tentez pas de démonter la batterie.
- Ne mettez pas la batterie en court circuit.
- Gardez la batterie hors de portée des enfants.

Ne la jetez pas à la poubelle ou à la décharge. Pour sa mise au rebut, reportez-vous à la réglementation en vigueur.



Si la batterie de sauvegarde n'est pas bien en place, il existe un risque d'explosion.

La batterie au lithium contient du lithium et peut exploser en cas de mauvaise manipulation ou de mise au rebut inappropriée.

Ne remplacez la batterie que par une batterie du même type.

Pour éviter tout risque de blessure ou d'accident mortel : (1) ne la jetez pas ou ne la placez pas dans l'eau, (2) ne l'exposez pas à une température supérieure à 100° C, (3) ne tentez pas de la réparer ou de la démonter. Pour la mise au rebut, reportez-vous à la réglementation en vigueur.



Suivez les instructions ci-après lorsque vous installez ou reconfigurez l'option CDC ou Mini PCI.

Pour éviter tout risque de choc électrique, déconnectez tous les câbles et le boîtier d'alimentation lorsque vous installez l'option CDC ou Mini PCI, ou lorsque vous retirez le couvercle de l'ordinateur ou d'un périphérique connecté. Le courant électrique provenant de l'alimentation, du téléphone et des câbles de transmission peut présenter un danger.

#### **ATTENTION :**

Après avoir ajouté ou mis à niveau une carte CDC ou Mini PCI ou une carte mémoire, n'utilisez pas l'ordinateur avant d'avoir refermé le couvercle. L'ordinateur ne doit jamais être utilisé lorsque le couvercle est ouvert.

#### **ATTENTION :**

La lampe fluorescente de l'écran à cristaux liquides contient du mercure. Ne la mettez pas à la poubelle. Pour sa mise au rebut, reportez-vous à la réglementation en vigueur.

L'écran à cristaux liquides est en verre. Suite à une manipulation incorrecte ou à une chute de l'ordinateur, il pourrait se briser et le fluide qu'il contient pourrait s'en échapper. En cas de contact accidentel de ce fluide avec les yeux ou les mains, lavez immédiatement les parties exposées à grande eau pendant au moins quinze minutes. Si des troubles apparaissent, consultez un médecin.

## ATTENTION : Chaleur et ventilation du produit

Les ordinateurs dégagent de la chaleur lorsqu'ils sont sous tension ou que les batteries sont en cours de chargement. Ne gênez, ne couvrez et n'obstruez pas les orifices de ventilation et les ventilateurs.



### DANGER : Consignes de sécurité concernant les modems

Lors de l'utilisation de votre matériel téléphonique, il est important de respecter les consignes ci-après afin de réduire les risques d'incendie, d'électrocution et d'autres blessures :

- N'installez jamais de cordons téléphoniques durant un orage.
- Les prises téléphoniques ne doivent pas être installées dans des endroits humides, excepté si le modèle a été conçu à cet effet.
- Ne touchez jamais un cordon téléphonique ou un terminal non isolé avant que la ligne ait été déconnectée du réseau téléphonique.
- Soyez toujours prudent lorsque vous procédez à l'installation ou au changement des lignes téléphoniques.
- Si vous devez téléphoner pendant un orage, pour éviter tout risque de choc électrique, utilisez toujours un téléphone sans fil.
- En cas de fuite de gaz, n'utilisez jamais un téléphone situé à proximité de la fuite.
- Utilisez uniquement des câbles téléphoniques de type 26 AWG ou de section supérieure.

---

## Conformité aux normes relatives aux appareils à laser

L'unité de stockage optique (périphérique), telle que le lecteur de CD-ROM, de CD-RW, de DVD-ROM ou SuperDisk, qui peut être installé sur le ThinkPad IBM, est un produit à laser dont la classification est identifiée par l'étiquette ci-dessous, apposée sur l'unité :

CLASS 1 LASER PRODUCT  
LASER KLASSE 1  
LUOKAN 1 LASERLAITE  
APPAREIL A LASER DE CLASSE 1  
KLASS 1 LASER APPARAT

Aux Etats-Unis, l'unité est certifiée conforme aux normes indiquées dans le sous-chapitre J du DHHS 21 CFR relatif aux produits de classe 1 à la date de fabrication.

Dans les autres pays, elle est certifiée conforme aux normes IEC825 et EN60825 relatives au produits de classe 1.



**N'ouvrez pas l'unité de stockage optique. L'utilisateur ne peut effectuer aucun réglage ni aucune opération de maintenance à l'intérieur.**

**Pour éviter tout risque d'exposition au laser, respectez les consignes de réglage et d'utilisation décrites dans le présent document.**

Les appareils à laser de classe 1 ne sont pas considérés comme dangereux. Le système à laser et l'unité de stockage optique ont été conçus pour éviter tout risque d'exposition à un rayonnement laser de niveau supérieur à la classe 1 dans des conditions normales d'utilisation, d'entretien ou de maintenance.

Certaines unités renferment une diode laser de classe 3A. Prenez en compte l'avertissement suivant :



**Emet un rayonnement laser visible et invisible lorsque l'unité est ouverte. Evitez toute exposition directe des yeux au rayon laser. Ne pas fixer le faisceau ou l'observer à l'aide d'instruments optiques.**

La plupart des produits et accessoires pour PC contiennent des cordons, des câbles ou des fils, notamment des cordons d'alimentation ou des cordons permettant de relier l'accessoire à un PC. Si ce produit comprend un cordon, un câble ou un fil de ce type, prenez connaissance des informations suivantes :

**AVERTISSEMENT** : La manipulation du cordon d'alimentation de ce produit, ou des cordons associés aux accessoires vendus avec ce produit peut entraîner des risques d'exposition au plomb. Le plomb est un corps chimique pouvant entraîner le cancer, des anomalies congénitales ou d'autres problèmes de reproduction. *Lavez soigneusement vos mains après toute manipulation.*

Conservez ces instructions.

---

## Annexe B. Informations relatives aux appareils sans fil

---

### Interopérabilité sans fil

La carte Mini-PCI pour réseau local sans fil est conçue pour pouvoir être utilisée avec un autre produit LAN sans fil reposant sur la technologie DSSS (Direct Sequence Spread Spectrum) et/ou à la technologie radio OFDM (Orthogonal Frequency Division Multiplexing), et elle est conforme:

- à la norme IEEE 802.11a/b/g sur les réseaux locaux sans fil, telle que définie et approuvée par l'Institute of Electrical and Electronics Engineers ;
- à l'accréditation Wireless Fidelity (WiFi), telle que définie par la WECA (Wireless Ethernet Compatibility Alliance).

La carte *Bluetooth* Daughter Card est conçue pour fonctionner avec un autre produit *Bluetooth* respectant la spécification *Bluetooth* Specification 1.1 définie par la norme *Bluetooth* SIG. Les profils suivants sont pris en charge par *Bluetooth* Daughter Card :

- Accès générique
- Reconnaissance de service
- Port série
- Accès réseau à distance
- FAX
- Accès au réseau local via le protocole de point à point
- Réseau personnel
- Echange d'objets génériques
- Insertion d'objets génériques
- Transfert de fichier
- Synchronisation
- Passerelle audio
- Casque
- Imprimante
- Périphériques à interface humaine (clavier/souris)

---

### Environnement d'utilisation et considérations relatives à la santé

Les cartes Mini-PCI pour réseau local sans fil et *Bluetooth* Daughter Card émettent de l'énergie électromagnétique de radiofréquence comme les autres appareils radioélectriques. Cependant, le niveau d'énergie émis par celles-ci est beaucoup moins important que l'énergie électromagnétique émise par des appareils sans fil (téléphones mobiles).

Les cartes Mini-PCI pour réseau et *Bluetooth* Daughter Card sans fil, fonctionnant conformément aux normes et recommandations de sécurité relatives à la radiofréquence, IBM garantit qu'elles peuvent être utilisées en toute sécurité par les consommateurs. Ces normes et recommandations reflètent le consensus de la communauté scientifique et sont le fruit de délibérations de panels et de comités de scientifiques qui étudient et interprètent en permanence les nombreux documents relatifs à la recherche.

Dans certaines situations ou certains environnements, l'utilisation d'une carte Mini-PCI pour réseau local sans fil ou *Bluetooth* Daughter Card peut être restreinte par le propriétaire du bâtiment ou les responsables de l'entreprise. Il peut s'agir, par exemple, des situations suivantes :

- Utilisation de cartes intégrées pour réseau sans fil dans des avions ou en milieu hospitalier.
- Dans tout autre environnement où le risque d'interférence avec d'autres appareils ou services est perçu ou identifié comme dangereux.

Si vous ne connaissez pas les règles relatives à l'utilisation d'appareils sans fil dans un lieu spécifique (dans un aéroport ou un hôpital, par exemple), il est recommandé de demander une autorisation d'utilisation de la carte Wireless LAN Mini-PCI Adapter ou *Bluetooth* Daughter Card avant de mettre l'ordinateur ThinkPad sous tension.

---

## Fonctionnement autorisé aux Etats-Unis et au Canada

La déclaration suivante concernant le mode de canal étendu est applicable si le système prend en charge cette fonction. Pour savoir si cette fonction est prise en charge, consultez les propriétés de la carte sans fil installée, en vous référant aux instructions d'activation du mode de canal.

Pour les systèmes dotés de la fonction sans fil 802.11b prenant en charge le mode canal étendu.

Ce périphérique peut uniquement être utilisé avec des points d'accès, homologués pour être utilisés dans la région. L'utilisation de ce périphérique avec un point d'accès n'est pas compatible avec les réseaux Ethernet sans fil et n'est pas autorisé à être utilisé dans votre région car il risque de ne pas respecter la réglementation en vigueur. Pour savoir si votre point d'accès est autorisé dans votre région ou votre pays, consultez l'administrateur réseau, le manuel d'instructions ou l'étiquette d'homologation du point d'accès.

Le «mode de canal étendu» doit être sélectionné uniquement si le périphérique est utilisé hors des Etats-Unis et du Canada pour éviter un fonctionnement non autorisé. L'utilisation de ce périphérique hors des Etats-Unis et du Canada en «mode canal étendu» peut utiliser des fréquences, qui ne sont pas autorisées aux Etats-Unis et au Canada. Si le périphérique est utilisé avec un point d'accès sans fil homologué compatible avec les réseaux Ethernet sans fil ou en mode Ad Hoc, il fonctionne selon les modes autorisés dans tous les pays.

Reconfigurez les fréquences sélectionnées si vous changez de pays.

---

## Activation du mode canal étendu

La déclaration suivante concernant le mode de canal étendu est applicable si le système prend en charge cette fonction. Pour savoir si cette fonction est prise en charge, consultez les propriétés de la carte sans fil installée en vous référant aux instructions d'activation du mode de canal.

Dans les pays autres que les Etats-Unis et le Canada, des canaux IEEE 802.11b supplémentaires peuvent être pris en charge. Si vous rencontrez des difficultés pour vous connecter à un point d'accès, contactez votre administrateur système ou contrôlez votre point d'accès pour savoir quel canal est utilisé. Si le canal 802.11b est 12 ou plus, vous devez activer le «mode canal étendu» lors des étapes suivantes.

1. Démarrez Windows 2000/XP. Connectez-vous avec les privilèges d'administration.
2. Sur le bureau, cliquez avec le bouton droit de la souris sur Poste de travail et sélectionnez Propriétés.
3. Dans l'onglet Matériel, cliquez sur le bouton Gestionnaire de périphériques.
4. Cliquez sur Cartes réseau, recherchez une carte réseau sans fil, cliquez avec le bouton droit de la souris sur le périphérique et sélectionnez Propriétés.
5. Cliquez sur l'onglet Avancé.
6. Sélectionnez «Extended Channel Mode» et définissez la valeur sur «Enable».

**Remarque :** Ce paramètre sera appliqué aux systèmes dotés de la fonction sans fil 802.11b prenant en charge le mode canal étendu.





---

## Annexe C. Déclaration de garantie

La présente annexe contient des informations relatives à la garantie prévue pour votre ThinkPad, ainsi que la Déclaration de garantie IBM.

---

### Service de garantie et support

Lors de l'achat d'un ThinkPad IBM, vous bénéficiez d'un grand nombre de services et support. Pendant la période de garantie, vous pouvez contacter IBM ou votre partenaire commercial IBM pour obtenir une assistance, selon les termes prévus par la Déclaration de garantie IBM.

Les services suivants sont disponibles pendant la période de garantie :

- **Identification d'incidents** - Des techniciens sont à votre disposition pour vous aider à déterminer si l'incident est d'origine matérielle et vous aider à le résoudre.
- **Réparation matérielle** - Si l'incident est d'origine matérielle et que votre produit IBM est encore couvert par la garantie, vous pouvez bénéficier des services de nos spécialistes de la maintenance, sur site ou dans un centre de support IBM.
- **Modification technique (EC)** - Il est parfois nécessaire d'effectuer des modifications techniques sur un produit, après qu'il a été livré par IBM. IBM effectuera dans ce cas les modifications techniques (EC) applicables à votre matériel.

Les points suivants ne sont pas couverts par la garantie :

- Remplacement ou utilisation de pièces détachées non IBM. Toutes les pièces détachées IBM possèdent un numéro d'identification à 7 caractères, ayant le format FRU XXXXXXX.
- Identification des sources d'incidents liés à des logiciels non IBM.
- Installation d'unités remplaçables par le client (CRU).
- Installation et configuration du code machine ou du microcode sous licence qui est désigné comme étant installable par le client.

Si vous n'enregistrez pas votre ordinateur auprès d'IBM, vous pouvez être amené à présenter une preuve d'achat pour bénéficier des services prévus par la garantie.

## **Avant d'appeler IBM**

Vous pouvez résoudre de nombreux incidents sans aide extérieure en suivant les procédures d'identification et de résolution des incidents qu'IBM fournit dans l'aide en ligne ou dans les manuels livrés avec votre ordinateur.

La plupart des ordinateurs, systèmes d'exploitation et logiciels sont fournis avec des informations sur la résolution des incidents, ainsi que des explications des messages et codes d'erreur. Ces informations décrivent également les tests de diagnostic que vous pouvez réaliser.

Si vous pensez qu'un incident est d'origine logicielle, reportez-vous aux informations fournies avec le système d'exploitation ou le logiciel.

## **Contacteur IBM**

Ayez les informations suivantes à portée de main lorsque vous appelez IBM :

- Type de machine, modèle et numéro de série
- Description de l'incident survenu
- Formulation exacte des éventuels messages d'erreur
- Informations liées à la configuration matérielle et logicielle du système

Pour connaître le numéro de téléphone du centre de support le plus proche, consultez la section «Numéros de téléphone» du Chapitre 3, «Service d'aide et d'assistance», à la page 47.

## **Chapitre 1 - Dispositions Générales**

*La présente Déclaration de Garantie comporte trois chapitres, Dispositions Générales, Dispositions Nationales Particulières et Informations relatives à la Garantie. Les dispositions du Chapitre 2 remplacent ou modifient celles du Chapitre 1. La garantie fournie par IBM au titre de la présente Déclaration de Garantie s'applique uniquement aux machines achetées en vue d'une utilisation propre et non à des fins de revente. Le terme "Machine" désigne une machine IBM, ses caractéristiques, conversions, mises à niveau, éléments, accessoires, ou la combinaison de tous ces éléments. Le terme "Machine" ne désigne pas les logiciels, qu'ils soient pré-chargés sur la machine ou installés ultérieurement. **La présente Déclaration de Garantie ne porte atteinte à aucune des dispositions d'ordre public relatives aux droits des consommateurs.***

### **Étendue de cette garantie**

IBM garantit que chaque Machine 1) est exempte de défaut matériel ou de fabrication et 2) est conforme aux spécifications publiées officiellement par IBM ("Spécifications") qui sont disponibles sur demande. La période de garantie relative à la Machine commence à la Date d'Installation initiale et est indiquée dans le Chapitre 3 - Informations relatives à la Garantie. Sauf indication contraire de la part d'IBM ou de votre revendeur, la date qui figure sur votre facture est la Date d'Installation. La plupart des dispositifs, conversions et mises à niveau impliquent le retrait des pièces et leur restitution à IBM. Une pièce qui remplace une pièce retirée bénéficiera du statut de cette dernière en termes de garantie. Sauf indication contraire de la part d'IBM, ces garanties ne s'appliquent que dans le pays ou la région d'achat de la Machine.

**CES GARANTIES SONT LES SEULES GARANTIES AUXQUELLES VOUS POUVEZ PRETENDRE. ELLES REMPLACENT TOUTE AUTRE GARANTIE OU CONDITION, EXPLICITE OU IMPLICITE, Y COMPRIS, ET DE FAÇON NON LIMITATIVE, TOUTE GARANTIE OU CONDITION IMPLICITE D'APTITUDE A L'EXECUTION D'UN TRAVAIL DONNE. CERTAINS ETATS OU CERTAINES LEGISLATIONS N'AUTORISENT PAS L'EXCLUSION DES GARANTIES EXPLICITES OU IMPLICITES, AUQUEL CAS, L'EXCLUSION CI-DESSUS NE SERA PAS APPLICABLE A VOTRE CAS. ET LA DUREE DE CES GARANTIES SERA ALORS LIMITEE A LA PERIODE DE GARANTIE. PASSEE CETTE PERIODE, AUCUNE GARANTIE NE S'APPLIQUERA. CERTAINS ETATS OU LEGISLATIONS N'AUTORISENT PAS LES LIMITATIONS DE DUREE DES GARANTIES IMPLICITES, AUQUEL CAS, L'EXCLUSION OU LA LIMITATION CI-DESSUS NE VOUS SERA PAS APPLICABLE.**

### **Limitation de la garantie**

Cette garantie ne couvre pas :

- les logiciels, qu'ils soient pré-chargés sur la Machine, livrés avec celle-ci ou installés ultérieurement ;
- une défaillance découlant d'une utilisation incorrecte (y compris sans s'y limiter, à l'utilisation d'une capacité ou fonction de la Machine, autre que celle autorisée par écrit par IBM), d'un accident, d'une modification, d'une exploitation dans un environnement physique ou opérationnel inadapté ou d'une maintenance inappropriée par vous-même ;
- une défaillance causée par un produit pour lequel IBM n'a aucune responsabilité ; et
- tout produit non IBM, y compris les produits qu'IBM peut se procurer et fournir avec ou intégrer à une Machine IBM à votre demande.

Tout retrait, toute altération des étiquettes servant à l'identification de la Machine ou des pièces entraîne l'annulation des garanties.

IBM ne garantit pas le fonctionnement ininterrompu ou sans erreur de la Machine.

Tout support technique ou tout support d'une autre nature fourni sur une Machine sous garantie, telle que l'assistance par téléphone, y compris l'aide à l'"utilisation", à la configuration et à l'installation, est fourni **SANS GARANTIE AUCUNE**.

### **Procédure d'obtention du service prévu par la Garantie**

Si la Machine ne fonctionne pas, tel que le prévoit la garantie, pendant la période de garantie, prenez contact avec IBM ou avec votre revendeur pour obtenir le service prévu par la Garantie. Si vous n'enregistrez pas la Machine auprès d'IBM, vous pouvez être amené à présenter une preuve d'achat justifiant de votre droit au service de Garantie.

### **Résolution d'incidents par IBM**

Lors d'une demande d'assistance, vous devez suivre les procédures de détermination et de résolution d'incident spécifiées par IBM. Un technicien tentera d'effectuer un diagnostic initial de l'incident et vous aidera à le résoudre par téléphone.

Le type de service de garantie applicable à votre Machine est indiqué dans le Chapitre 3 - Informations relatives à la Garantie.

Il vous incombe de télécharger et d'installer les mises à jour du Code Machine désigné (microcode, code du système "BIOS"), programmes utilitaires, pilotes de périphériques et diagnostics livrés avec une Machine IBM) et de tout autre logiciel à partir d'un site Internet IBM ou à partir d'un autre support électronique, en vous conformant aux instructions fournies par IBM.

Si votre incident peut être résolu à l'aide d'une unité remplaçable par l'utilisateur ("CRU") (par exemple, clavier, souris, haut-parleur, mémoire, unité de disque dur et autres pièces facilement remplaçables), IBM vous livrera les pièces concernées afin que vous procédiez vous-même au remplacement.

Si la Machine ne fonctionne pas conformément aux garanties fournies pendant la période de garantie et que votre incident ne peut pas être résolu par téléphone, via l'application des mises à jour de code Machine ou de logiciel ou à l'aide d'une CRU, IBM ou votre revendeur, si ce dernier est habilité par IBM pour fournir le service prévu par la Garantie à leur discrétion, 1) la réparera de sorte qu'elle fonctionne conformément à la Garantie ou 2) la remplacera par une autre dont les fonctions sont au moins équivalentes. Si IBM n'est pas en mesure d'effectuer une de ces opérations, vous pouvez restituer la Machine au lieu d'achat où elle vous sera remboursée. IBM ou votre revendeur gèrera et installera des modifications techniques qui s'appliquent à la Machine.

### **Remplacement d'une Machine ou d'une pièce**

Lorsque le service de Garantie implique le remplacement d'une Machine ou d'une pièce, l'élément remplacé devient la propriété d'IBM et l'élément de remplacement votre propriété. Vous déclarez que tous les éléments démontés sont authentiques et non modifiés. L'élément de remplacement peut ne pas être neuf, mais il sera en bon état de marche et ses fonctions seront au moins équivalentes à celles de l'élément remplacé. L'élément de remplacement bénéficiera du service de Garantie de l'élément remplacé.

### **Vos autres obligations**

Avant qu'IBM ou votre revendeur ne remplace une Machine ou une pièce, vous vous engagez à retirer tous les dispositifs et toutes les pièces, options, modifications et adjonctions, qui ne sont pas couverts par la garantie.

Vous vous engagez également à :

1. vérifier que la Machine n'est soumise à aucune disposition ou restriction légale qui en empêche le remplacement ;
2. obtenir du propriétaire une autorisation permettant à IBM ou à votre revendeur à réparer une Machine dont vous n'êtes pas propriétaire ;
3. le cas échéant, avant qu'IBM ne fournisse un service :
  - a. suivre les procédures de demande de service fournies par IBM ou votre revendeur ;
  - b. sauvegarder ou sécuriser tous les logiciels, données et fonds contenus dans la Machine ;
  - c. fournir à IBM ou votre revendeur un accès suffisant, libre et sûr à vos installations pour permettre à IBM de remplir ses obligations ; et
  - d. informer IBM ou votre revendeur de tout changement d'emplacement de la Machine.
4. (a) vous assurer que toutes les informations relatives aux personnes identifiées ou identifiables (Données personnelles) sont supprimées de la Machine (dans la mesure où cela est techniquement possible), (b) permettre à IBM, votre revendeur ou un fournisseur d'IBM de traiter pour votre compte toutes les Données personnelles restantes, tel qu'IBM ou votre revendeur le juge nécessaire pour remplir ses obligations dans le cadre de cette Déclaration de garantie (y compris, le cas échéant,

l'expédition de la Machine en vue dudit traitement à d'autres sites de maintenance d'IBM dans le monde) et (c) vous assurer que ce traitement est conforme à toutes les lois applicables à ces Données personnelles.

### **Limitation de responsabilité**

IBM est responsable des dommages subis par votre Machine ou de la perte de celle-ci uniquement lorsqu'elle se trouve 1) en la possession d'IBM, ou 2) en transit au cas où IBM prendrait en charge les frais de transport.

Ni IBM, ni votre revendeur ne peut être tenu responsable des informations confidentielles, personnelles ou dont vous êtes propriétaire contenues dans une Machine que vous avez retournée à IBM pour une raison quelconque. Vous devez supprimer les informations de ce type avant de retourner la Machine.

Si IBM manque à ses obligations, vous serez en droit d'obtenir, en cas de faute établie et dans les limites ci-après, la réparation de votre préjudice. Quels que soient la nature, le fondement et les modalités de l'action engagée contre IBM, IBM ne sera responsable qu'à concurrence :

1. des dommages corporels (incluant le décès) et dommages aux biens matériels mobiliers ou immobiliers ; et
2. pour tout autre dommage réel et direct, le prix facturé (les douze (12) derniers mois de redevance pour les redevances périodiques) de la Machine à l'origine de la réclamation. Au titre du présent alinéa, le terme "Machine" inclut le Code Machine et le Code Interne sous Licence ("LIC").

Cette limitation de responsabilité s'applique également aux fournisseurs d'IBM et à votre revendeur. C'est le maximum pour lequel IBM, ses fournisseurs et votre revendeur sont collectivement responsables.

**IBM, SES FOURNISSEURS OU REVENDEURS NE PEUVENT EN AUCUN CAS ETRE TENUS RESPONSABLES DES DOMMAGES SUIVANTS, ET CE, MÊME S'ILS ONT ÉTÉ INFORMÉS DE LEUR POSSIBLE SURVENANCE : 1) TOUTE RÉCLAMATION OU ACTION DIRIGÉE CONTRE VOUS PAR UN TIERS AU TITRE DE PERTES OU DE DOMMAGES ENCOURUS (AUTRES QUE CEUX MENTIONNÉS DANS LE PREMIER ARTICLE CI-DESSUS) ; 2) PERTE OU DETERIORATION DE DONNEES ; 3) DOMMAGES INDIRECTS OU SPECIAUX OU PREJUDICE ECONOMIQUE INDIRECT ; OU 4) PERTE DE BENEFICES, DE CHIFFRE D'AFFAIRES, DE CLIENTÈLE OU D'ECONOMIES ESCOMPTÉES. CERTAINS ETATS OU CERTAINES LÉGISLATIONS N'AUTORISENT PAS LA LIMITATION OU L'EXCLUSION DE PREJUDICES ACCESSOIRES OU INDIRECTS, AUQUEL CAS L'EXCLUSION OU LA LIMITATION QUI PRECEDE NE SERA PAS APPLICABLE A VOTRE CAS. CERTAINS ETATS OU LEGISLATIONS N'AUTORISENT PAS LES LIMITATIONS DE DUREE DES GARANTIES IMPLICITES, AUQUEL CAS, L'EXCLUSION OU LA LIMITATION CI-DESSUS NE VOUS SERA PAS APPLICABLE.**

**Droit applicable**

Les deux parties (vous et IBM) consentent à l'application des lois du pays dans lequel vous avez acquis la Machine, pour régir, interpréter et exécuter tous les droits, devoirs et obligations vous échéant et échéant à IBM, résultant ou relatifs de quelque manière que ce soit, aux termes de la présente Déclaration de Garantie, nonobstant tout conflit de lois.

**CES GARANTIES VOUS CONFERENT DES DROITS SPECIFIQUES, ET IL EST POSSIBLE QUE VOUS DETENIEZ D'AUTRES DROITS, DONT LA NATURE VARIE SELON LA LEGISLATION QUI VOUS EST APPLICABLE.**

**Juridiction compétente**

Tous les droits, devoirs et obligations des parties sont soumis aux tribunaux du pays dans lequel vous avez acquis la Machine.

## Chapitre 2 - Dispositions Nationales Particulières

### AMERIQUE

#### ARGENTINE

**Droit applicable :** *La ligne suivante est ajoutée après la première phrase :*  
Toute contestation liée à la présente Déclaration de Garantie sera de la compétence exclusive du Tribunal Ordinaire de Commerce de Buenos Aires.

#### BRESIL

**Droit applicable :** *La ligne suivante est ajoutée après la première phrase :*  
Toute contestation liée au présent Contrat sera de la compétence exclusive du tribunal de Rio de Janeiro, RJ.

#### PÉROU

**Limitation de responsabilité :** *Le paragraphe suivant est ajouté à la fin de cet article :*

Aux termes de l'article 1328 du Code Civil péruvien, les limitations et exclusions spécifiées dans cette clause ne s'appliquent pas aux dommages causés par IBM du fait d'un manquement intentionnel à ses obligations professionnelles ("dolo") ou d'une faute lourde ("culpa inexcusable").

### AMERIQUE DU NORD

**Procédure d'obtention du service prévu par la Garantie :** *La ligne suivante est ajoutée à cet article :*

Pour bénéficier du service prévu par la Garantie au Canada ou aux Etats-Unis, appelez le 1-800-IBM-SERV (426-7378).

#### CANADA

**Limitation de responsabilité :** *Le paragraphe suivant remplace l'alinéa 1 de cet article :*

1. des dommages corporels (y compris le décès) ou des dégâts matériels aux biens matériels, mobiliers et immobiliers causés par une négligence d'IBM, et

**Droit applicable :** *La ligne suivante remplace " par les lois du pays dans lequel vous avez acquis la Machine" dans la première phrase :*  
par les lois de la Province de l'Ontario.

#### ETATS-UNIS

**Droit applicable :** *La ligne suivante remplace "par les lois du pays dans lequel vous avez acquis la Machine" dans la première phrase :*  
par les lois de l'Etat de New York.



## ASIE PACIFIQUE

### AUSTRALIE

**Étendue de la Garantie :** *Le paragraphe suivant est ajouté à cet article :*

Les garanties mentionnées dans cet article s'ajoutent aux droits qui vous sont conférés par le Trade Practices Act de 1974 ou un autre texte de loi et qui ne peuvent être restreints que dans les limites autorisées par la législation en vigueur.

**Limitation de responsabilité :** *Le paragraphe suivant est ajouté à cet article :*

Lorsqu'IBM contrevient à une condition ou à une garantie découlant du Trade Practices Act de 1974 ou d'un autre texte de loi similaire, la responsabilité d'IBM est limitée à la réparation ou au remplacement du bien, ou à la fourniture d'un bien équivalent. Lorsque cette condition ou garantie se rapporte à un droit de vente, à une possession paisible ou à un titre incontestable, ou que les biens sont généralement acquis en vue d'une utilisation personnelle ou domestique, aucune des limitations de ce paragraphe ne s'applique.

**Droit applicable :** *La ligne suivante remplace "par les lois du pays dans lequel vous avez acquis la Machine" dans la première phrase :*

par les lois de l'Etat ou du Territoire.

### CAMBODGE, LAOS ET VIET-NAM

**Droit applicable :** *La ligne suivante remplace "par les lois du pays dans lequel vous avez acquis la Machine" dans la première phrase :*

par les lois de l'Etat de New York (Etats-Unis d'Amérique).

### CAMBODGE, INDONÉSIE, LAOS ET VIETNAM

**Arbitrage :** *Le paragraphe suivant est ajouté sous ce titre :*

Les conflits liés à la présente Déclaration de Garantie feront l'objet d'un arbitrage définitif à Singapour selon les règles d'arbitrage du Centre d'Arbitrage International de Singapour ("Règles SIAC") en vigueur à ce moment-là. La sentence arbitrale sera définitive et liera les parties, sans possibilité d'appel. Elle se présentera sous forme écrite, et énoncera les faits et les conclusions de la loi.

Les arbitres seront au nombre de trois, chaque partie étant autorisée à en désigner un. Les deux arbitres désignés par les parties devront nommer un troisième arbitre qui interviendra en tant que président. En cas de vacance du poste de président, ces fonctions seront prises en charge par le Président du Centre d'Arbitrage International de Singapour. Les autres vacances seront prises en charge par la Partie nominante respective. Les débats reprendront au point auquel ils avaient été arrêtés au moment de la vacance.

Si l'une des parties refuse ou ne parvient pas à désigner un arbitre dans les 30 jours suivant la nomination de l'autre partie de son arbitre, le premier arbitre nommé sera l'unique arbitre, à condition que sa nomination ait été effectuée dans les règles.

La totalité des débats, ainsi que tous les documents présentés dans le cadre de ceux-ci, seront en langue anglaise. La version en langue anglaise de la présente Déclaration de Garantie prévaut sur toute autre version dans une autre langue.

### **HONG KONG (RÉGION ADMINISTRATIVE SPÉCIALE DE CHINE) ET MACAO (RÉGION ADMINISTRATIVE SPÉCIALE DE CHINE)**

**Droit applicable :** *La ligne suivante remplace "par les lois du pays dans lequel vous avez acquis la Machine" dans la première phrase :*  
par les lois de la Région Administrative Spéciale de Hong Kong (Chine).

### **INDE**

**Limitation de responsabilité :** *Le paragraphe suivant remplace les alinéas 1 et 2 de cet article :*

1. des dommages corporels (incluant le décès) ou des dommages aux biens matériels, immobiliers et mobiliers, du fait de la négligence d'IBM, et
2. du prix payé pour la Machine à l'origine de la réclamation, pour tout autre dommage réel du fait d'un manquement de la part d'IBM, ou ayant un quelconque rapport avec l'objet de la présente Déclaration de Garantie. Au titre du présent alinéa, le terme "Machine" inclut le Code Machine et le Code Interne sous Licence ("LIC").

**Arbitrage :** *Le paragraphe suivant est ajouté à cet article :*

Les conflits liés à la présente Déclaration de Garantie feront l'objet d'un arbitrage définitif à Bangalore (Inde) conformément à la législation indienne alors en vigueur. La sentence arbitrale sera définitive et liera les parties, sans possibilité d'appel. Elle se présentera sous forme écrite, et énoncera les faits et les conclusions de la loi.

Les arbitres seront au nombre de trois, chaque partie étant autorisée à en désigner un. Les deux arbitres désignés par les parties devront nommer un troisième arbitre qui interviendra en tant que président. En cas de vacance du poste de président, ces fonctions seront prises en charge par le Président du Conseil de l'Ordre de l'Inde. Les autres vacances seront prises en charge par la Partie nominante respective. Les débats reprendront au point auquel ils avaient été arrêtés au moment de la vacance.

Si l'une des parties refuse ou ne parvient pas à désigner un arbitre dans les 30 jours suivant la nomination de l'autre partie de son arbitre, le premier arbitre nommé sera le seul arbitre, à condition que sa nomination ait été effectuée dans les règles.

La totalité des débats, ainsi que tous les documents présentés dans le cadre de ceux-ci, seront en langue anglaise. La version en langue anglaise de la présente Déclaration de Garantie prévaut sur toute autre version dans une autre langue.

## JAPON

**Droit applicable :** *La phrase suivante est ajoutée à cet article :*

Tout doute concernant le présent contrat sera préalablement éclairci en toute bonne foi par les Parties et selon le principe de confiance mutuelle.

## MALAISIE

**Limitation de responsabilité :** Le mot "SPECIAUX" dans l'alinéa 3 du cinquième paragraphe est supprimé.

## NOUVELLE-ZELANDE

**Étendue de la garantie :** *Le paragraphe suivant est ajouté à cet article :*

Les garanties mentionnées dans cet article s'ajoutent aux droits qui vous sont conférés par l'accord Consumer Guarantees Act (CGA) de 1993 ou un autre texte de loi et qui ne peuvent être exclus ou limités. L'accord Consumer Guarantees Act de 1993 ne s'applique pas aux biens fournis par IBM, s'ils sont utilisés à des fins commerciales telles que définies dans l'accord CGA.

**Limitation de responsabilité :** *Le paragraphe suivant est ajouté à cet article :*

Si les produits ou services ne sont pas acquis à des fins commerciales, telles qu'elles ont été définies dans l'accord Consumer Guarantees Act 1993, les limitations de cet article sont soumises aux limitations énoncées dans cet accord.

## REPUBLIQUE POPULAIRE DE CHINE

**Droit applicable :** *La ligne suivante remplace" par les lois du pays dans lequel vous avez acquis la Machine" dans la première phrase :*

par les lois de l'Etat du New York (Etats-Unis d'Amérique) (sauf indication contraire par la législation locale).

## PHILIPPINES

**Limitation de responsabilité :** *L'alinéa 3 du cinquième paragraphe est remplacé par ce qui suit :*

**DOMMAGES INDIRECTS OU SPECIAUX (Y COMPRIS DOMMAGES SYMBOLIQUES ET EXEMPLAIRES), DOMMAGE MORAL, ACCESSOIRE OU DOMMAGES INDIRECTS POUR TOUT DOMMAGE ECONOMIQUE CONSECUTIF ; OU**

**Arbitrage :** Le paragraphe suivant est ajouté à cet article :

Les conflits liés à la présente Déclaration de Garantie feront l'objet d'un arbitrage définitif à Metro Manille (Philippines) conformément à la législation philippine alors en vigueur. La sentence arbitrale sera définitive et liera les parties, sans possibilité d'appel. Elle se présentera sous forme écrite, et énoncera les faits et les conclusions de la loi.

Les arbitres seront au nombre de trois, chaque partie étant autorisée à en désigner un. Les deux arbitres désignés par les parties devront nommer un troisième arbitre qui interviendra en tant que président. En cas de vacance du poste de président, ces fonctions seront prises en charge par le Président du Philippine Dispute Resolution Center, Inc. Les autres vacances seront prises en

charge par la Partie nominante respective. Les débats reprendront au point auquel ils avaient été arrêtés au moment de la vacance.

Si l'une des parties refuse ou ne parvient pas à désigner un arbitre dans les 30 jours suivant la nomination de l'autre partie de son arbitre, le premier arbitre nommé sera le seul arbitre, à condition que sa nomination ait été effectuée dans les règles.

La totalité des débats, ainsi que tous les documents présentés dans le cadre de ceux-ci, seront en langue anglaise. La version en langue anglaise de la présente Déclaration de Garantie prévaut sur toute autre version dans une autre langue.

## **SINGAPOUR**

**Limitation de responsabilité :** *Les termes "SPECIAUX" et "ECONOMIQUES" de l'alinéa 3 du cinquième paragraphe sont supprimés.*

## **EUROPE, MOYEN-ORIENT, AFRIQUE (EMEA)**

### ***LES DISPOSITIONS SUIVANTES S'APPLIQUENT A TOUS LES PAYS EMEA :***

Les dispositions exposées dans la présente Déclaration de Garantie s'appliquent aux Machines achetées auprès d'IBM ou d'un revendeur IBM.

### **Procédure d'obtention du service prévu par la Garantie :**

Si vous achetez une Machine en Autriche, en Belgique, à Chypre, au Danemark, en Estonie, en Finlande, en France, en Allemagne, en Grèce, en Islande, en Irlande, en Italie, en Lettonie, au Liechtenstein, en Lituanie, au Luxembourg, à Monaco, aux Pays-Bas, en Norvège, au Portugal, en Espagne, à Saint-Marin, en Suède, en Suisse, au Royaume-Uni ou au Vatican, vous pouvez obtenir le service prévu par la Garantie de cette Machine dans n'importe lequel de ces pays, soit auprès (1) d'un revendeur IBM agréé pour exercer ce service, soit auprès (2) d'IBM, sous réserve que la Machine ait été annoncée et mise à disposition par IBM dans le pays dans lequel vous souhaitez obtenir le service. Si vous avez acheté un ordinateur personnel en Albanie, en Arménie, en Biélorussie, en Bosnie-Herzégovine, en Bulgarie, en Croatie, dans l'ex-République yougoslave de Macédoine, en Géorgie, en Hongrie, au Kazakhstan, au Kirghizistan, en Moldavie, en Pologne, en République slovaque, en République tchèque, en Roumanie, en Russie, en Slovénie, en Ukraine ou en République fédérale de Yougoslavie, vous pouvez obtenir le service prévu par la Garantie de cette Machine dans n'importe lequel de ces pays, soit auprès (1) d'un revendeur IBM agréé pour exercer ce service, soit auprès (2) d'IBM.

Si vous achetez une Machine dans un pays du Moyen-Orient ou en Afrique, vous pouvez obtenir le service prévu par la Garantie de cette Machine auprès d'une entité IBM du pays dans lequel vous avez effectué l'achat, si cette entité IBM fournit un tel service dans ce pays, ou auprès d'un revendeur IBM agréé

pour fournir un tel service sur ladite Machine dans le pays concerné. Le service prévu par la Garantie en Afrique est disponible dans un rayon de 50 kilomètres autour du fournisseur de services agréé IBM. Les frais de transport des Machines situées à plus de 50 kilomètres d'un fournisseur de services agréé IBM sont à votre charge.

*Ajoutez le paragraphe suivant dans **Europe de l'Ouest** (Autriche, Belgique, Chypre, Danemark, Finlande, France, Allemagne, Grèce, Islande, Irlande, Italie, Liechtenstein, Luxembourg, Monaco, Pays-Bas, Norvège, Portugal, Espagne, San Marin, Suède, Suisse, Royaume-Uni, Etat du Vatican) :*

La garantie des Machines acquises en Europe de l'Ouest doit être valide et applicable dans tous les pays de l'Europe de l'Ouest, sous réserve que les Machines aient été annoncées et mises à disposition dans ces pays.

### **Droit applicable :**

*La mention "l'application des lois du pays dans lequel vous avez acquis la Machine" est remplacée par :*

1) "l'application du droit autrichien" en **Albanie, en Arménie, en Azerbaïdjan, en Biélorussie, en Bosnie -Herzégovine, en Bulgarie, en Croatie, en Géorgie, en Hongrie, au Kazakhstan, au Kirghizistan, dans l'ex-République yougoslave de Macédoine, en Moldavie, en Pologne, en République slovaque, en Roumanie, en Russie, en Slovénie, au Tadjikistan, au Turkménistan, en Ukraine, en Ouzbékistan ou en République fédérale de Yougoslavie ;** 2) "l'application du droit français" en **Algérie, au Bénin, au Burkina Faso, au Cameroun, au Cap-Vert, en République centrafricaine, au Tchad, aux Comores, en République du Congo, à Djibouti, en République démocratique du Congo, en Guinée Equatoriale, en Guyane française, en Polynésie française, au Gabon, en Gambie, en Guinée, en Guinée-Bissau, en Côte d'Ivoire, au Liban, à Madagascar, au Mali, en Mauritanie, à l'Ile Maurice, à l'Ile Mayotte, au Maroc, en Nouvelle Calédonie, au Niger, à l'Ile de la Réunion, au Sénégal, aux Seychelles, au Togo, en Tunisie, dans les îles Vanuatu, et Wallis & Futuna ;** 3) "l'application du droit finlandais" en **Estonie, en Lettonie et en Lituanie ;** 4) "l'application du droit anglais" en **Angola, en Arabie saoudite, au Bahreïn, au Botswana, à Burundi, en Egypte, aux Emirats arabes unis, en Erythrée, en Ethiopie, au Ghana, en Jordanie, au Kenya, au Koweït, au Libéria, au Malawi, à Malte, au Mozambique, au Nigeria, au Sultanat d'Oman, au Pakistan, en Ouganda, au Qatar, au Rwanda, à Sao Tomé, en Sierra Léone, en Somalie, en Tanzanie, au Royaume-Uni, en Cisjordanie et à Gaza, au Yémen, en Zambie et au Zimbabwe ;** et 5) "l'application du droit sud-africain" **En Afrique du sud, au Lesotho, en Namibie, et au Swaziland.**

**Juridiction compétente :** *Les exceptions suivantes sont ajoutées à cet article :*

1) **En Autriche**, toutes les contestations liées à la présente Déclaration de Garantie, y compris à son existence, seront de la compétence exclusive du tribunal de Vienne, Autriche (Inner-City) ; 2) **en Angola, en Arabie saoudite,**

au Bahrein, au Botswana, au Burundi, En Egypte, en Erythrée, aux Emirats arabes unis, en Ethiopie, au Ghana, en Jordanie, au Kenya, au Koweït, au Libéria, au Malawi, à Malte, au Mozambique, au Nigéria, au Sultanat d'Oman, au Pakistan, en Ouganda, au Qatar, au Rwanda, à Sao Tomé, en Sierra Leone, en Somalie, en Tanzanie, en Cisjordanie et à Gaza, au Yémen, en **Zambie et au Zimbabwe**, toutes les contestations découlant de la présente Déclaration de Garantie ou liées à son exécution, y compris en référé, seront de la compétence exclusive des tribunaux anglais ; 3) en **Belgique et au Luxembourg**, toutes les contestations découlant de la présente Déclaration de Garantie ou liées à son interprétation ou à son exécution seront de la compétence exclusive des lois et des tribunaux de la capitale du pays dans lequel se trouve votre siège social et/ou commercial ; 4) en **France , en Algérie, au Bénin, au Burkina Faso, au Cameroun, au Cap-Vert, en République centrafricaine, au Tchad, aux Comores, en République du Congo, à Djibouti, en République démocratique du Congo, en Guinée-Equatoriale, en Guyane française, en Polynésie française, au Gabon, en Gambie, en Guinée, en Guinée -Bissau, en Côte d'Ivoire, au Liban, à Madagascar, au Mali, en Mauritanie, dans l'Île Maurice, dans l'Île Mayotte, au Maroc, en Nouvelle Calédonie, au Niger, dans l'Île de la Réunion, au Sénégal, aux Seychelles, au Togo, en Tunisie, dans les Îles Vanuatu, et Wallis & Futuna**, toutes les contestations découlant de la présente Déclaration de Garantie ou liées à sa violation ou à son exécution seront de la compétence exclusive, y compris en référé, du Tribunal de Commerce de Paris ; 5) en **Russie**, toutes les contestations liées à l'interprétation, la violation, la résiliation ou la nullité de l'exécution de la présente Déclaration de Garantie seront réglées par le Tribunal d'arbitrage de Moscou ; 6) en **Afrique du sud, en Namibie, au Lesotho et au Swaziland**, les deux parties s'engagent à soumettre tous les conflits liés à la présente Déclaration de Garantie à la juridiction de la Haute Cour de Johannesburg ; 7) en **Turquie**, tous les conflits découlant de ou liés à la présente Déclaration de Garantie seront réglés par les cours centrales d'Istanbul (Sultanahmet) et les "Execution Directorates" d'Istanbul, République de Turquie ; 8) dans chacun des pays répertoriés ci-après, toute plainte découlant de la présente Déclaration de Garantie sera déposée, puis jugée uniquement par la cour compétente située à a) Athènes pour la **Grèce**, b) Tel Aviv-Jaffa pour **Israël**, c) Milan pour l'**Italie**, d) Lisbonne pour le **Portugal**, et e) Madrid pour l'**Espagne** ; et 9) au **Royaume-Uni**, les deux parties s'engagent à soumettre tous les conflits relatifs à la présente Déclaration de Garantie à la juridiction des cours anglaises.

**Arbitrage** : *Le paragraphe suivant est ajouté sous ce titre :*

**En Albanie, en Arménie, en Azerbaïdjan, en Biélorussie, en Bosnie-Herzégovine, en Bulgarie, en Croatie, dans l'ex-République yougoslave de Macédoine, en Géorgie, en Hongrie, au Kazakhstan, au Kirghizistan, en Moldavie, en Pologne, en Roumanie, en Russie, en Slovaquie, en Slovénie, au Tadjikistan, au Turkménistan, en Ukraine, en**

**Ouzbékistan et en République fédérale de Yougoslavie**, tout désaccord résultant de la présente Déclaration de Garantie relatif à sa violation, sa rupture ou sa nullité sera définitivement réglé selon les Règles d'Arbitrage et de Conciliation du International Arbitral Center de la Federal Economic Chamber de Vienne (lois viennoises) par trois arbitres nommés conformément à ces règles. L'arbitrage aura lieu à Vienne, Autriche, et la langue officielle des débats sera l'anglais. La décision des arbitres sera considérée comme finale et liera les deux parties. De ce fait, en vertu du paragraphe 598(2) du Code civil autrichien, les parties renoncent expressément à l'application du paragraphe 595 (1) figure 7 de ce Code. IBM peut cependant intenter des poursuites devant une cour compétente dans le pays d'installation.

**En Estonie, Lettonie et Lituanie**, tout désaccord lié à la présente Déclaration de Garantie sera définitivement résolu par voie d'arbitrage à Helsinki (Finlande), conformément aux lois d'arbitrage finlandaises en vigueur. Chaque partie désignera un arbitre et les arbitres désignés nommeront collégalement un président. Si aucun accord n'est trouvé au sujet du président, ce dernier sera nommé par la Central Chamber of Commerce à Helsinki.

## **UNION EUROPEENNE (UE)**

### **LES DISPOSITIONS SUIVANTES S'APPLIQUENT A TOUS LES PAYS DE L'UNION EUROPEENNE :**

Les consommateurs disposent de droits selon la loi nationale en vigueur régissant la vente de biens de consommation. Ces droits ne sont pas affectés par les garanties fournies dans la présente Déclaration de Garantie.

**Procédure d'obtention du service prévu par la Garantie :** *La ligne suivante est ajoutée à cet article :*

Pour obtenir le service prévu par la Garantie auprès d'IBM dans les pays de l'UE, consultez la liste des numéros téléphones dans le Chapitre 3 - Informations relatives à la Garantie.

Vous pouvez prendre contact avec IBM à l'adresse suivante :

IBM Warranty & Service Quality Dept.

PO Box 30

Spango Valley

Greenock

Scotland PA16 0AH



**AUTRICHE, DANEMARK, ESPAGNE, FINLANDE, GRECE, ITALIE,  
NORVEGE, PAYS-BAS, PORTUGAL, SUEDE ET SUISSE**

**Limitation de responsabilité :** *Le paragraphe suivant remplace les dispositions de cet article dans sa totalité :*

Sauf disposition légale impérative contraire :

1. La responsabilité d'IBM, concernant tout dommage et perte pouvant survenir dans le cadre de l'exercice de ses obligations liées directement ou indirectement à la présente Déclaration de Garantie ou résultant d'autres causes liées à cette Déclaration de Garantie, est limitée au dédommagement des seuls dommages et pertes prouvés et résultant immédiatement et directement du manquement à ces obligations (en cas de faute d'IBM) ou d'une telle cause, pour un montant maximum égal aux redevances que vous avez payées pour la Machine. Au titre du présent alinéa, le terme "Machine" inclut le Code Machine et le Code Interne sous Licence ("LIC").

La limitation sus-mentionnée ne s'applique pas aux dommages corporels (incluant le décès) et dommages aux biens matériels, mobiliers et immobiliers, pour lesquels IBM est légalement responsable.

2. **IBM, SES FOURNISSEURS OU REVENDEURS NE PEUVENT EN AUCUN CAS ETRE TENUS RESPONSABLES DES DOMMAGES SUIVANTS, ET CE, MEME S'ILS ONT ETE INFORMES DE LEUR POSSIBLE SURVENANCE : 1) PERTE OU DETERIORATION DE DONNEES ; 2) DOMMAGES ACCESSOIRES OU INDIRECTS OU POUR TOUT DOMMAGE ECONOMIQUE INDIRECT ; 3) PERTE DE BENEFICES, MEME SI CELLE-CI EST LA CONSEQUENCE IMMEDIATE DE L'EVENEMENT A L'ORIGINE DES DOMMAGES ; OU 4) PREJUDICE COMMERCIAL, PERTE DE CHIFFRE D'AFFAIRES, PERTE DE CLIENTELE OU PERTE D'ECONOMIES ESCOMPTEES.**

**FRANCE ET BELGIQUE**

**Limitation de responsabilité :** *Le paragraphe suivant remplace les dispositions de cet article dans sa totalité :*

Sauf disposition légale impérative contraire :

1. La responsabilité d'IBM, concernant tout dommage et perte pouvant survenir dans le cadre de l'exercice de ses obligations liées directement ou indirectement à la présente Déclaration de Garantie ou résultant d'autres causes liées à ce Contrat, est limitée au dédommagement des seuls dommages et pertes prouvés et résultant immédiatement et directement du manquement à ces obligations (en cas de faute d'IBM) ou d'une telle cause, pour un montant maximum égal aux redevances que vous avez payées pour la Machine qui a causé les dommages. Au titre du présent alinéa, le terme "Machine" inclut le Code Machine et le Code Interne sous Licence ("LIC").

La limitation sus-mentionnée ne s'applique pas aux dommages corporels (incluant le décès) et dommages aux biens matériels, mobiliers et immobiliers, pour lesquels IBM est légalement responsable.



2. **IBM, SES FOURNISSEURS OU REVENDEURS NE PEUVENT EN AUCUN CAS ETRE TENUS RESPONSABLES DES DOMMAGES SUIVANTS, ET CE, MEME S'ILS ONT ETE INFORMES DE LEUR POSSIBLE SURVENANCE : 1) PERTE OU DETERIORATION DE DONNEES ; 2) DOMMAGES ACCESSOIRES OU INDIRECTS OU POUR TOUT DOMMAGE ECONOMIQUE INDIRECT ; 3) PERTE DE BENEFICES, MEME SI CELLE-CI EST LA CONSEQUENCE IMMEDIATE DE L'EVENEMENT A L'ORIGINE DES DOMMAGES ; OU 4) PREJUDICE COMMERCIAL, PERTE DE CHIFFRE D'AFFAIRES, PERTE DE CLIENTELE OU PERTE D'ECONOMIES ESCOMPTEES.**

**LES DISPOSITIONS SUIVANTES S'APPLIQUENT AUX PAYS SPECIFIES :**

### **AUTRICHE**

*Étendue de la garantie: Le paragraphe suivant remplace la première phrase du premier paragraphe de cet article :*

La garantie d'une Machine IBM couvre les fonctionnalités de la Machine dans des conditions normales d'utilisation et la conformité de la Machine à ses spécifications.

*Les paragraphes suivants sont ajoutés à cet article :*

La période de garantie des Machines est de 12 mois à compter de la date de livraison. Le délai de prescription pour les consommateurs intentant une action pour rupture de garantie correspond au minimum au délai légal. Si IBM ou votre revendeur se trouvait dans l'incapacité de réparer une Machine IBM, vous pouvez éventuellement demander un remboursement partiel, à condition qu'il soit justifié par la perte de valeur de la Machine non réparée, ou demander une annulation de l'accord en vigueur pour la Machine et obtenir un remboursement total.

*Le deuxième paragraphe n'est pas applicable.*

**Résolution d'incidents par IBM :** *Le paragraphe suivant est ajouté à cet article :*

Pendant la période de garantie, les frais de transport de la Machine en panne vers un centre IBM sont à la charge d'IBM.

**Limitation de responsabilité :** *Le paragraphe suivant est ajouté à cet article :*

Les limitations et exclusions mentionnées dans la Déclaration de Garantie ne s'appliquent pas aux dommages causés par IBM en cas de fraude ou de faute grave, ni à la garantie explicite.

*La phrase suivante est ajoutée à la fin du premier paragraphe de l'alinéa 2 :*

La responsabilité d'IBM aux termes de cet alinéa se limite à la violation des dispositions essentielles du Contrat du fait d'une négligence.

### **EGYPTE**

**Limitation de responsabilité :** *L'alinéa suivant remplace l'alinéa 2 de cet article :*

Le prix payé, en ce qui concerne tout autre dommage réel direct pour la Machine à l'origine de la réclamation. Au titre du présent alinéa, le terme

"Machine" inclut le Code Machine et le Code Interne sous Licence ("LIC").  
*Applicabilité des fournisseurs et des revendeurs (non modifiée).*

## **FRANCE**

**Limitation de responsabilité :** *Le paragraphe suivant remplace la deuxième phrase du premier paragraphe de cet article :*

Dans ce cas, quel que soit le fondement de l'action que vous pourriez engager contre IBM, IBM ne sera responsable qu'à concurrence : (alinéas 1 et 2 non modifiés).

## **ALLEMAGNE**

**Étendue de la garantie :** *La phrase suivante remplace la première phrase du premier paragraphe de cet article :*

La garantie d'une Machine IBM couvre les fonctionnalités de la Machine dans des conditions normales d'utilisation et la conformité de la Machine à ses spécifications.

*Les paragraphes suivants sont ajoutés à cet article :*

La période minimale de garantie pour les Machines est de douze mois. Si IBM ou votre revendeur se trouvait dans l'incapacité de réparer une Machine IBM, vous pouvez éventuellement demander un remboursement partiel, à condition qu'il soit justifié par la perte de valeur de la Machine non réparée, ou demander une annulation de l'accord en vigueur pour la Machine et obtenir un remboursement total.

*Le deuxième paragraphe n'est pas applicable.*

**Résolution d'incidents par IBM :** *Le paragraphe suivant est ajouté à cet article :*

Pendant la période de garantie, les frais de transport de la Machine en panne vers un centre IBM sont à la charge d'IBM.

**Limitation de responsabilité :** *Le paragraphe suivant est ajouté à cet article :*

Les limitations et exclusions mentionnées dans la Déclaration de Garantie ne s'appliquent pas aux dommages causés par IBM en cas de fraude ou de faute grave, ni à la garantie explicite.

*La phrase suivante est ajoutée à la fin du premier paragraphe de l'alinéa 2 :*

La responsabilité d'IBM aux termes de cet alinéa se limite à la violation des dispositions essentielles du Contrat du fait d'une négligence.

## **HONGRIE**

**Limitation de responsabilité :** *Le paragraphe suivant est ajouté à la fin de cet article :*

La limitation et l'exclusion indiquées dans le présent article ne s'appliqueront pas à la responsabilité pour rupture de contrat occasionnant des dommages corporels, y compris le décès, et des dommages à la santé causés intentionnellement par une faute grave ou un acte criminel.

Les parties acceptent que les limitations de responsabilité sont des dispositions valables et indiquent que l'article 314.(2) du code civil hongrois

s'applique dans la mesure où le prix d'achat et d'autres avantages découlant de la présente Déclaration de Garantie compensent cette limitation de responsabilité.

## IRLANDE

**Étendue de la garantie :** *Le paragraphe suivant est ajouté à cet article :*

Sauf disposition contraire contenue dans les présentes, toutes les dispositions légales y compris toutes garanties implicites, et sans préjudice de ce qui précède, toutes les garanties susdites découlant du Sale of Goods Act de 1893 ou du Sale of Goods and Supply of Services Act 1980, sont exclues.

**Limitation de responsabilité :** *Le paragraphe suivant remplace les dispositions de cet article dans sa totalité :*

Pour l'application du présent article, le terme "Défaillance" désigne tout acte, déclaration, omission ou négligence de la part d'IBM en rapport avec l'objet d'une Déclaration de Garantie dont IBM est légalement responsable envers vous, qu'il s'agisse d'une responsabilité contractuelle ou délictuelle. Un certain nombre de Défaillances qui, conjointement, donnent lieu ou contribuent de manière substantielle à la même perte ou aux mêmes dommages seront considérés comme étant une seule Défaillance se produisant à la date de survenance de la dernière Défaillance.

Des circonstances peuvent survenir où, en raison d'une Défaillance, vous avez droit à recouvrer des dommages d'IBM.

Le présent article expose les limites de responsabilité d'IBM, ainsi que votre recours exclusif.

1. IBM assumera une responsabilité illimitée pour un décès ou des dommages corporels occasionnés du fait de la négligence d'IBM.
2. Toujours sous réserve des **Cas ci-après pour lesquels IBM n'est pas responsable**, IBM assumera une responsabilité illimitée pour les dommages matériels occasionnés à vos biens mobiliers du fait de sa négligence.
3. Sous réserve des dispositions des alinéas 1 et 2 ci-dessus, l'entière responsabilité d'IBM pour les dommages réels causés par une Défaillance quelle qu'elle soit n'excédera en aucun cas le montant le plus élevé entre les deux sommes suivantes : 1) 125 000 EUR, ou 2) 125 % du montant que vous avez payé pour la Machine directement en rapport avec la Défaillance.

### **Cas pour lesquels IBM n'est pas responsable**

Sous réserve de toute responsabilité mentionnée dans l'alinéa 1 ci-dessus, IBM, ses fournisseurs ou revendeurs ne seront en aucun cas responsables des cas suivants, même si IBM, ses fournisseurs ou revendeurs ont été informés de la survenance possible de tels dommages :

1. perte ou détérioration des données ;
2. préjudice spécial, indirect ou accessoire ; ou

3. perte de bénéfices, d'activité commerciale, de revenu, de clientèle ou d'économies escomptées.

### **SLOVAQUIE**

**Limitation de responsabilité :** *La phrase suivante est ajoutée à la fin du dernier paragraphe :*

Les limitations s'appliquent dans la mesure où elles ne sont pas interdites aux termes des articles §§ 373-386 du Code de Commerce slovaque.

### **AFRIQUE DU SUD, NAMIBIE, BOTSWANA, LESOTHO ET SWAZILAND**

**Limitation de responsabilité :** *Le paragraphe suivant est ajouté à cet article :*

La responsabilité globale d'IBM à votre égard se limite au prix payé pour la Machine à l'origine de la réclamation, pour tout autre dommage réel du fait d'un manquement de la part d'IBM, ou ayant un quelconque rapport avec l'objet de la présente Déclaration de Garantie.

### **ROYAUME-UNI**

**Limitation de responsabilité :** *Le paragraphe suivant remplace les dispositions de cet article dans sa totalité :*

Pour l'application du présent article, le terme "Défaillance" désigne tout acte, déclaration, omission ou négligence de la part d'IBM en rapport avec l'objet d'une Déclaration de Garantie dont IBM est légalement responsable envers vous, qu'il s'agisse d'une responsabilité contractuelle ou délictuelle. Un certain nombre de Défaillances qui, conjointement, donnent lieu ou contribuent à la même perte ou aux mêmes dommages sera considéré comme étant une seule Défaillance.

Des circonstances peuvent survenir et, en raison d'une Défaillance, vous donnent droit à des dédommagements de la part d'IBM.

Le présent article expose les limites de responsabilité d'IBM, ainsi que votre recours exclusif.

1. IBM assumera une responsabilité illimitée pour :
  - a. un décès ou des dommages corporels occasionnés du fait de la négligence d'IBM ; et
  - b. toute inexécution de ses obligations mentionnées dans la Section 12 du Sale of Goods Act de 1979 ou dans la Section 2 du Supply of Goods and Services Act de 1982, ou dans toute modification ou remise en vigueur légale de l'une de ces Sections.
2. IBM assumera une responsabilité illimitée, toujours sous réserve des Cas pour lesquels IBM n'est pas responsable ci-dessus, pour les dommages matériels occasionnés à vos biens mobiliers du fait de sa négligence.
3. Sous réserve des dispositions des alinéas 1 et 2 ci-dessus, l'entière responsabilité d'IBM pour les dommages réels causés par une Défaillance quelle qu'elle soit n'excédera en aucun cas le montant le plus élevé entre les deux sommes suivantes : 1) 75 000 livres sterling, ou 2) 125 % du prix d'achat total payable ou des redevances correspondant à la Machine directement en rapport avec la Défaillance.

Ces limites s'appliquent également aux fournisseurs et aux revendeurs d'IBM. Elles indiquent le maximum pour lequel IBM et ses sous-traitants et revendeurs sont collectivement responsables.

**Cas pour lesquels IBM n'est pas responsable**

Sous réserve de toute responsabilité mentionnée dans l'alinéa 1 ci-dessus, IBM, ses fournisseurs ou revendeurs ne seront en aucun cas responsables des cas suivants, même si IBM, ses fournisseurs ou revendeurs ont été informés de la survenance possible de tels dommages :

1. perte ou détérioration des données ;
2. préjudice spécial, indirect ou accessoire ; ou
3. perte de bénéfices, d'activité commerciale, de revenu, de clientèle ou d'économies escomptées.

## Chapitre 3 - Informations relatives à la garantie

Le présent Chapitre 3 contient des informations relatives à la garantie applicable à votre Machine, y compris la période de garantie et le type de service de garantie fourni par IBM.

### Période de garantie

La période de garantie peut varier en fonction du pays ou de la région et est indiquée dans le tableau ci-dessous.

**Remarque :** Le terme «Région» désigne soit Hong Kong soit Macao (Région Administrative Spéciale de Chine).

Type de machine	Pays ou région de l'achat		Période de garantie	Types de service de garantie
2672	Modèle 2672-N7K/ NEK/PBK/ NZK/PXK	Corée	Pièces et main d'oeuvre - 3 ans	1 et 3
	Tous les modèles, sauf 2672-N7K/ NEK/PBK/ NZK/PXK	Corée	Pièces et main d'oeuvre - 1 an	1 et 3
	Japon		Pièces et main d'oeuvre - 1 an	1 et 3
	Autre		Pièces et main d'oeuvre - 3 ans	1 et 3
2673	Tous		Pièces et main d'oeuvre - 3 ans	1 et 2
2884	Tous		Pièces et main d'oeuvre - 1 an	1 et 3
2885	Tous		Pièces et main d'oeuvre - 3 ans	1 et 3
2890	Tous		Pièces et main d'oeuvre - 4 ans	1 et 3
2891	Tous		Pièces et main d'oeuvre - 4 ans	1 et 2

Une période de garantie de trois ans sur les pièces et d'un an sur la main d'oeuvre signifie qu'IBM assure gratuitement le service de garantie pour :

1. les pièces et la main d'oeuvre au cours de la première année de la période de garantie ; et
2. les pièces uniquement, sur la base d'un échange, au cours de la deuxième et de la troisième année de la période de garantie. IBM vous facturera la main d'oeuvre engagée dans la réparation ou le remplacement effectués au cours de la deuxième et de la troisième année de la période de garantie.

**Si plusieurs types de service de garantie sont définis, IBM déterminera le type de service de garantie approprié pour la réparation.**

### **Types de services prévus par la garantie**

Si nécessaire, IBM fournit un service de réparation ou de remplacement en fonction du type de service de garantie spécifié pour votre Machine dans le tableau ci-dessus et tel qu'il est décrit ci-après. Le service prévu par la garantie peut être fourni par votre revendeur si celui-ci est habilité par IBM pour effectuer le service. Le calendrier du service sera fonction de l'heure de votre appel et sous réserve de la disponibilité des pièces. Les niveaux de service sont des objectifs de temps de réponse et ne sont pas garantis. Il se peut que le niveau de service de garantie spécifié ne soit pas disponible dans tous les sites de par le monde et que des frais supplémentaires s'appliquent lorsque le service n'est pas du ressort habituel d'IBM ; pour plus de détails sur les pays et les sites, prenez contact avec votre délégué commercial IBM ou votre revendeur.

#### **1. Service Unité remplaçable par l'utilisateur ("CRU")**

IBM vous expédiera des pièces CRU à des fins de remplacement. Si IBM demande de renvoyer la pièce CRU remplacée, il vous appartient de la renvoyer à IBM conformément aux instructions d'IBM. Si vous ne renvoyez pas la pièce CRU, IBM pourra vous facturer le remplacement, dans les 30 jours suivant la réception de la pièce CRU de remplacement, si IBM vous le demandait.

#### **2. Service sur site**

IBM ou votre revendeur réparera ou remplacera la Machine défaillante sur votre site et en vérifiera le fonctionnement. Vous devez mettre à disposition une zone de travail appropriée permettant le démontage et le remontage de la Machine IBM. Cette zone doit être propre, correctement éclairée et adaptée aux opérations. **En ce qui concerne certaines Machines, il se peut que certaines réparations requièrent l'envoi de la Machine à un centre de maintenance IBM.**

### 3. Service de collecte ou de dépôt

Vous déconnecterez la Machine défaillante à des fins de collecte organisée par IBM. Il vous sera fourni un conteneur d'expédition pour que vous renvoyiez la Machine à un centre de maintenance désigné. Un transporteur récupérera votre Machine et la livrera au centre de maintenance désigné. A la suite de la réparation ou du remplacement de la Machine, IBM organisera la livraison en retour de la Machine à votre site. Vous êtes responsable de l'installation et de la vérification de la Machine. Ce type de service est appelé ThinkPad EasyServ ou EasyServ dans certains pays.

### 4. Service de livraison ou d'expédition par le client

Vous livrez ou expédiez, selon les instructions d'IBM (frais de transport payés d'avance, sauf indication contraire d'IBM), la Machine défaillante que vous conditionnez de façon appropriée à un site désigné par IBM. IBM mettra la Machine réparée ou remplacée à votre disposition pour que vous la récupériez, en cas de service d'expédition, IBM vous renverra la Machine réparée ou remplacée en port payé, sauf indication contraire d'IBM. Vous êtes responsable de l'installation et de la vérification ultérieures de la Machine.

Le site Web IBM Machine Warranty à l'adresse

[http://www.ibm.com/servers/support/machine\\_warranties/](http://www.ibm.com/servers/support/machine_warranties/) donne un aperçu mondial de la Garantie d'IBM pour les Machines et contient un glossaire des termes IBM, une Foire aux Questions (FAQ) et un Service de Support par produit (Machine) avec des liens vers des pages de Support Produit. **La Déclaration de Garantie IBM est également disponible sur ce site dans 29 langues.**

Pour obtenir le service prévu par la Garantie, prenez contact avec IBM ou votre revendeur IBM.



## Numéros de téléphone HelpCenter

Les numéros de téléphone font l'objet de modification sans préavis.

Pays ou région	Numéro de téléphone	Pays ou région	Numéro de téléphone
Allemagne	07032-1549 201	Japon	0120-887-874
Argentine	0800-666-0011	Luxembourg	298-977 5063
Australie	1300-131-426	Malaisie	(60)3-7727-7800
Autriche	01-24592-5901	Mexique	001-866-434-2080
Belgique	Pays-Bas 02-210 9820 France 02-210 9800	Norvège	66 81 11 00
Bolivie	0800-0189	Nouvelle Zélande	0800-446-149
Brésil	55-11-3889-8986	Pays-Bas	020-514 5770
Canada	1-800-565-3344 Toronto 416-383-3344	Pérou	0-800-50-866
Chili	800-224-488	Philippines	(63)2-995-2225
Chine (Région Administrative Spéciale de Hong-Kong)	Particuliers 852-2825-7799 Entreprises 852-8205-0333	Portugal	21-791-5147
Chine (République Populaire de Chine)	800-810-1818	Royaume-Uni	0-1475-555 055
Colombie	980-912-3021	Russie	095-940-2000
Danemark	45 20 82 00	Singapour	(65)1-800-840-9911
Equateur	1-800-426911 (option #4)	Suède	08-477 4420
Espagne	91-662-4216	Suisse	058-333-0900
États-Unis	1-800-426-7378	Taiwan	886-2-2725-9799
Finlande	09-459 69 60	Thaïlande	(66)2-273-4000
France	02 38 55 74 50	Turquie	00-800-446-32-041
Indonésie	(62)21-523-8535	Uruguay	000-411-005-6649
Irlande	01-815-9202	Venezuela	0-800-100-2011
Italie	02-7031-6101	Viêt-Nam	Ho Chi Minh (84)8-829-5160 Hanoi (84)4-843-6675

### **Complément de garantie pour le Mexique**

Ce complément est considéré comme faisant partie de la Déclaration de Garantie d'IBM et couvre uniquement et exclusivement les produits distribués et commercialisés dans le Territoire du Mexique. En cas de conflit, les dispositions de ce complément s'appliquent.

Tous les logiciels préchargés dans l'équipement disposent d'une garantie de trente (30) jours pour les défauts d'installation à compter de la date d'achat. IBM n'est pas responsable des informations contenues dans ces logiciels et/ou autres logiciels installés par vous ou après l'achat du produit.

Les services non couverts par la garantie seront facturés à l'utilisateur final, avant autorisation.

Si une réparation est nécessaire, contactez le centre de support technique au 001-866-434-2080, qui vous dirigera vers le service d'assistance agréé le plus proche. Si aucun service d'assistance agréé n'existe dans votre ville ou à 50 miles de votre ville, la garantie couvre les frais de transport raisonnables inhérents au transport du produit vers le centre d'assistance agréé le plus proche. Pour connaître les informations nécessaires les plus récentes concernant la livraison du produit et l'adresse de livraison, contactez le centre d'assistance agréé le plus proche.

Pour obtenir la liste des centres d'assistance agréés, consultez le site Web à l'adresse : [http://www.pc.ibm.com/la/centros\\_de\\_servicio/servicio\\_mexico/servicio\\_mexico.html](http://www.pc.ibm.com/la/centros_de_servicio/servicio_mexico/servicio_mexico.html)

**IBM de México, Manufactura y Tecnología, S. A. de C. V.**  
**Camino a El Castillo 2200**  
**El Salto, Jalisco**  
**C.P. 45680,**  
**Tel. 01-800-3676900**

---

## Annexe D. Remarques

Le présent document peut contenir des informations ou des références concernant certains produits, logiciels ou services IBM non annoncés dans ce pays. Pour plus de détails, référez-vous aux documents d'annonce disponibles dans votre pays, ou adressez-vous à votre partenaire commercial IBM. Toute référence à un produit, logiciel ou service IBM n'implique pas que seul ce produit, logiciel ou service puisse être utilisé. Tout autre élément fonctionnellement équivalent peut être utilisé, s'il n'enfreint aucun droit d'IBM. Il est de la responsabilité de l'utilisateur d'évaluer et de vérifier lui-même les installations et applications réalisées avec des produits, logiciels ou services non expressément référencés par IBM.

IBM peut détenir des brevets ou des demandes de brevet couvrant les produits mentionnés dans le présent document. La remise de ce document ne vous donne aucun droit de licence sur ces brevets ou demandes de brevet. Si vous désirez recevoir des informations concernant l'acquisition de licences, veuillez en faire la demande par écrit à l'adresse suivante :

*IBM EMEA Director of Licensing  
IBM Europe Middle-East Africa  
Tour Descartes  
92066 Paris-La Défense Cedex 50  
France*

Pour le Canada, veuillez adresse votre courrier à :

*IBM Director of Commercial Relations  
IBM Canada Ltd.  
3600 Steeles Avenue East  
Markham, Ontario  
L3R 9Z7  
Canada*

---

## Traitement des données de type date

Le présent matériel IBM et les logiciels IBM pouvant être fournis avec ce dernier sont conçus, si utilisés conformément à la documentation associée, pour traiter des données de date comprises entre le vingtième et le vingt et unième siècle, sous réserve que tous les autres produits (matériel, logiciel et microcode, par exemple) utilisés avec ces produits échangent correctement des données de date exactes avec ces derniers.

IBM ne peut garantir la capacité de traitement des données de date de produits non IBM, même si ces produits sont préinstallés ou distribués par IBM. Vous devez contacter directement les revendeurs de ces produits pour déterminer les capacités de ces derniers et les mettre à jour, si nécessaire. Ce matériel IBM ne peut empêcher que d'éventuelles erreurs surviennent si le logiciel, les mises à niveau ou les périphériques que vous utilisez ou avec lesquels vous échangez des données ne traitent pas correctement les données de date.

Les informations susmentionnées sont qualifiées par "Year 2000 Readiness Disclosure".

---

## Références aux adresses de sites Web

Les références à des sites Web non IBM sont fournies à titre d'information uniquement et n'impliquent en aucun cas une adhésion aux données qu'ils contiennent. Les éléments figurant sur ces sites Web ne font pas partie des éléments du présent produit IBM et l'utilisation de ces sites relève de votre seule responsabilité.

---

## Bruits radioélectriques

### *Recommandation de la Federal Communications Commission (FCC) [Etats-Unis]*

ThinkPad X30, type de machine 2672, 2673, 2884, 2885, 2890 et 2891

Cet appareil respecte les limites des caractéristiques d'immunité des appareils numériques définies par la classe B, conformément au chapitre 15 de la réglementation de la FCC. La conformité aux spécifications de la classe B offre une garantie acceptable contre les perturbations électromagnétiques dans les zones résidentielles. Ce matériel génère, utilise et peut émettre de l'énergie radiofréquence. Il risque de parasiter les communications radio s'il n'est pas installé et utilisé conformément aux instructions du constructeur. Toutefois, il n'est pas garanti que des perturbations n'interviendront pas pour une installation particulière. Si cet appareil provoque des perturbations gênantes dans les communications radio ou télévision, mettez-le hors tension puis sous tension pour vous en assurer. L'utilisateur peut tenter de remédier à cet incident en appliquant une ou plusieurs des mesures suivantes :

- Réorientez ou déplacez l'antenne réceptrice.
- Eloignez l'appareil du récepteur.
- Branchez l'appareil sur une prise différente de celle du récepteur, sur un circuit distinct.
- Prendre contact avec un distributeur agréé IBM ou un représentant commercial IBM pour obtenir de l'aide.

Utilisez des câbles et connecteurs correctement blindés et mis à la terre afin de respecter les limites de rayonnement définies par la réglementation de la FCC. Ces câbles et connecteurs sont disponibles chez votre distributeur agréé IBM. IBM ne peut pas être tenue pour responsable du brouillage des réceptions radio ou télévision résultant de l'utilisation de câbles ou connecteurs inadaptes ou de modifications non autorisées apportées à cet appareil. Toute modification non autorisée pourra annuler le droit d'utilisation de cet appareil.

Cet appareil est conforme aux restrictions définies dans le chapitre 15 de la réglementation de la FCC. Son utilisation est soumise aux deux conditions suivantes : (1) il ne peut pas causer de perturbations électromagnétiques gênantes et (2) il doit accepter toutes les perturbations reçues, y compris celles susceptibles d'occasionner un fonctionnement indésirable.

Partie compétente :

International Business Machines Corporation  
New Orchard Road  
Armonk, NY 10504  
Telephone 1-919-543-2193



Testé en conformité  
aux normes de la FCC

USAGE PRIVE OU PROFESSIONNEL

***Industry Canada Class B Emission Compliance Statement***

This Class B digital apparatus complies with Canadian ICES-003.

***Avis de conformité à la réglementation d'Industrie Canada***

Cet appareil numérique de la classe B est conforme à la norme NMB-003 du Canada.

***Avis de conformité à la directive de l'Union européenne***

Le présent produit satisfait aux exigences de protection énoncées dans la directive 89/336/CEE du Conseil concernant le rapprochement des législations des Etats membres relatives à la compatibilité électromagnétique. IBM décline toute responsabilité en cas de non-respect de cette directive résultant d'une modification non recommandée du produit, y compris l'ajout de cartes en option non IBM.

Ce produit respecte les limites définies par la classe B de la norme européenne EN 55022 (CISPR 22).

---

## **Recommandations pour le produit**

La remarque suivante s'applique uniquement aux machines équipées d'un DVD-ROM et d'une fonction sortie TV :

Ce produit contient une technologie antiduplication protégée par des brevets américains et autres droits de propriété intellectuelle appartenant à Macrovision Corporation et autres. Cette technologie ne peut être utilisée que pour un usage privé et des usages limités de visualisation. Tout autre visualisation de cette technologie doit recevoir l'accord explicite de Macrovision Corporation. Tout désassemblage et ingénierie inverse sont strictement interdits sauf si la loi vous y autorise expressément nonobstant toute interdiction contractuelle.

---

## Consignes de protection de l'environnement pour le Japon

### Collecte et recyclage d'un ThinkPad usagé

Si vous êtes employé dans une société et que vous devez mettre au rebut un ThinkPad appartenant à la société, vous devez le faire conformément aux dispositions en vigueur. L'ordinateur entre dans le cadre des déchets industriels contenant du métal, du verre, du plastique et d'autres matériaux. Il doit être correctement mis au rebut par une entreprise industrielle compétente certifiée par les autorités locales.

Pour plus de détails, consultez le site Web IBM à l'adresse suivante : [www.ibm.com/jp/pc/recycle/pc](http://www.ibm.com/jp/pc/recycle/pc)

Si vous utilisez un ThinkPad chez vous et que vous devez le mettre au rebut, vous devez vous conformer à la réglementation locale en vigueur.

### Mise au rebut d'un composant ThinkPad contenant des métaux lourds

La carte à circuits imprimés d'un ThinkPad contient des métaux lourds. (La soudure par brasage tendre à l'aide de fils est utilisée sur la carte à circuits imprimés.) Pour mettre correctement au rebut la carte à circuits imprimés usagée, suivez les instructions de la section Collecte et recyclage d'un ThinkPad usagé.

### Mise au rebut d'une batterie au lithium usagée

Une batterie au lithium en forme de bouton est installée sur la carte mère de votre ordinateur ThinkPad en tant que batterie de secours.

Si vous voulez la remplacer par une nouvelle batterie, prenez contact avec votre revendeur ou adressez une demande de réparation à IBM. Si vous l'avez remplacée vous-même et que vous souhaitez mettre au rebut la batterie au lithium usagée, isolez-la avec une bande adhésive en vinyle, prenez contact avec votre revendeur et suivez les instructions. Vous trouverez également des instructions sur le site [www.ibm.com/jp/pc/recycle/battery](http://www.ibm.com/jp/pc/recycle/battery)

Si vous utilisez un ThinkPad chez vous et que vous devez mettre au rebut une batterie au lithium, vous devez vous conformer à la réglementation locale en vigueur.

## Manipulation d'un bloc de batteries ThinkPad usagé

Votre ThinkPad est doté d'un bloc de batteries rechargeable au lithium-ion ou aux hydrures métalliques de nickel. Si vous utilisez un ThinkPad dans le cadre de votre société et que vous devez mettre au rebut un bloc de batteries, contactez la personne appropriée auprès des ventes, du marketing ou de la maintenance IBM et suivez ses instructions. Vous trouverez également des instructions sur le site [www.ibm.com/jp/pc/recycle/battery](http://www.ibm.com/jp/pc/recycle/battery)

Si vous utilisez un ThinkPad chez vous et que vous devez mettre au rebut un bloc de batteries, vous devez vous conformer à la réglementation locale en vigueur.

---

## Marques

Les termes qui suivent sont des marques d'International Business Machines Corporation aux Etats-Unis et/ou dans certains autres pays :

IBM	ThinkPad
HelpCenter	TrackPoint
PS/2	Ultrabay
ThinkLight	Ultrabase

Microsoft, Windows et Windows NT sont des marques de Microsoft Corporation aux Etats-Unis et/ou dans d'autres pays.

Intel, Pentium et Intel SpeedStep sont des marques d'Intel Corporation aux Etats-Unis et/ou dans d'autres pays. (Pour obtenir la liste complète des marques d'Intel, consultez le site Web [www.intel.com/sites/corporate/tradmarx.htm](http://www.intel.com/sites/corporate/tradmarx.htm))

D'autres sociétés sont propriétaires des autres marques, noms de produits ou logos qui pourraient apparaître dans ce document.



# Lotus® Notes®

## SMARTSuite™

millennium edition

**Congratulations, you now have the power to work the way you want!**

**Here's the offer:**  
As an IBM Personal Computer customer, you receive a license for both Lotus SmartSuite Millennium Edition and Lotus Notes 85 Client software.

The Notes client allows you to access Internet Mail from any industry standard POP3 or IMAP4 server. If you use Notes in conjunction with Domino Server, you must purchase a Domino Per User Client Access License (CAL).

Please refer to the Volume Purchasing section below for details on how to purchase CALs for connection to a Domino server.

#### About Lotus Notes:

You get the entire World Wide Web and its point-and-click ease, combined with world-class messaging and collaboration, in an easy-to-use and customizable environment. Notes lets you manage all your information needs in a single application - combining e-mail, calendaring, group scheduling, contact and task management, Web browsing, and knowledge management, and lets you work how you want. Notes synchronizes data with your laptop and personal digital assistant (PDA), so you can take e-mail, appointments, to-do's, contacts and more on the road.

#### About SmartSuite:

SmartSuite contains powerful applications with time-saving features that give you a head start on your work, and guide you through tasks. Lotus SmartSuite includes Lotus 1-2-3, Lotus Organizer, Lotus Word Pro, and more!

#### Introductory Support

Limited introductory support is available through the IBM HelpCenter at no charge for 30 days. When calling IBM, follow these simple guidelines: if you have a problem or have a question about installing Lotus Notes or SmartSuite:

1. Be at your computer.
2. Write down what you were doing when the problem occurred.
3. Write down the exact text of any error messages displayed on your screen.
4. Create a backup of any files for which you are seeking support.

This service provides "up and running" assistance only. In the U.S., call 1-800-772-2227 24 hours per day, seven days per week. In Canada, call 1-800-565-3344 from 8:30 a.m. to 8:00 p.m. (ET), Monday through Friday. You can obtain more extensive support for a fee via Lotus directy.

#### Lotus Customer Support Options

Whereby support is not provided with this offer. For information about various support options, please visit [www.support.lotus.com](http://www.support.lotus.com). Technical support contacts can be purchased directly from Lotus or from a Lotus Authorized Reseller. For information about Notes updates, please visit [www.notes.net/welcome.nsf](http://www.notes.net/welcome.nsf).

#### IBM International License Agreement for Non-Warranted Programs

This offer is governed by copyright law and the IBM International License Agreement for Non-Warranted Programs that comes with your computer. Your use of the Lotus SmartSuite and/or Lotus Notes programs or the associated CD-ROMs described in this offer constitutes acceptance of these terms. These programs are not for resale.

#### Proof of Entitlement

The proof of purchase for your IBM Personal Computer should be retained as your proof of entitlement.

#### Volume Purchasing

To purchase Domino Per User Client Access Licenses (CALs) for each Notes user accessing a Domino Server, or additional Notes, SmartSuite or other Lotus products, please visit [www.ibm.com/www.lotus.com/jspssppurchase](http://www.ibm.com/www.lotus.com/jspssppurchase).

#### Documentation/Manuals

For Documentation on the Notes 5.0 client, please visit <http://Notes.net/doc> or call your Lotus authorized reseller to order.

To obtain your Notes and/or SmartSuite CD: To order, call 800-590-3899 (U.S. or Canada).

Note: Only one CD per license.

Please allow 10 to 15 working days for delivery. NO RETURNS ACCEPTED.

There is No Charge for the International English CD-ROM or French CD-ROM.

NO PROGRAM SERVICES ARE AVAILABLE FOR THESE PROGRAMS. THEY ARE PROVIDED "AS IS" WITHOUT WARRANTY OF ANY KIND. IBM DISCLAIMS ALL WARRANTIES FOR THESE PROGRAMS, EITHER EXPRESS OR IMPLIED, INCLUDING BUT NOT LIMITED TO IMPLIED WARRANTIES OF MERCHANTABILITY AND FITNESS FOR A PARTICULAR PURPOSE.

U.S. Government Users Restricted Rights - Use, duplication, or disclosure restricted by GSA AOP Schedule Contract with IBM Corporation.

Lotus, 1-2-3, SmartSuite, Word Pro, Organizer, and Notes are trademarks of Lotus Development Corporation.

IBM and HelpCenter are trademarks of International Business Machines Corporation in the United States, other countries, or both.

Other company, product, and service names may be trademarks or service marks of others.

This offer is subject to change or cancellation without notice.

© 2002 Copyright Lotus Development Corporation. Copyright IBM Corporation. All rights reserved.

Part Number 118273



an IBM Company



www.lotus.com



Lotus

**notes**<sup>®</sup>

**& SMARTSuite**

millennium edition

**Congratulations, you now have the power to work the way you want!**

#### Here's the offer:

**As an IBM Personal Computer customer, you receive a license for both Lotus SmartSuite Millennium Edition and Lotus Notes R5 Client software.**

**The Notes client allows you to access Internet Mail from any industry standard POP3 or IMAP4 server. If you use Notes in conjunction with Domino Server, you must purchase a Domino Per User Client Access License (CAL).**

**Please refer to the Volume Purchasing section below for details on how to purchase CALs for connection to a Domino server.**

#### About Lotus Notes:

You get the entire World Wide Web and its point-and-click ease, combined with world-class messaging and collaboration, in an easy-to-use and customizable environment. Notes lets you manage all your information needs in a single application - combining e-mail, calendaring, group scheduling, contact and task management, Web browsing, and knowledge management, and lets you work from anywhere. Notes synchronizes data with your laptop and personal digital assistant (PDA)<sup>1</sup> so you can take e-mail, appointments, to-do's, contacts and more on the road.

#### About SmartSuite:

SmartSuite contains powerful applications with time-saving features that give you a head start on your work, and guide you through tasks. Lotus SmartSuite includes Lotus 1-2-3, Lotus Organizer, Lotus Word Pro, and more!

#### Introductory Support

Limited introductory support is available through the IBM HelpCenter at no charge for 30 days. When calling IBM, follow these simple guidelines if you have a problem or have a question about installing Lotus Notes or SmartSuite:

1. Be at your computer.
2. Write down what you were doing when the problem occurred.
3. Write down the exact text of any error messages displayed on your screen.
4. Create a backup of any files for which you are seeking support.

This service provides "up and running" assistance only. In the U.S., call 1-800-772-2227 24 hours per day, seven days per week<sup>2</sup>. In Canada, call 1-800-565-3344 from 8:30 a.m. to 8:00 p.m. (ET), Monday through Friday. You can obtain more extensive support for a fee via Lotus directly.

#### Lotus Customer Support Options

Warranty support is not provided with this offer. For information about various support options, please visit [www.support.lotus.com](http://www.support.lotus.com). Technical support contracts can be purchased directly from Lotus or from a Lotus Authorized Reseller. For information about Notes updates, please visit [www.notes.net/welcome.nsf](http://www.notes.net/welcome.nsf).

#### IBM International License Agreement for Non-Warranted Programs

This offer is governed by copyright law and the IBM International License Agreement for Non-Warranted Programs that comes with your computer. Your use of the Lotus SmartSuite and/or Lotus Notes programs or the associated CD-ROMs described in this offer constitutes acceptance of these terms. These programs are not for resale.

#### Proof of Entitlement

The proof of purchase for your IBM Personal Computer should be retained as your proof of entitlement.

#### Volume Purchasing

To purchase Domino Per User Client Access Licenses (CALs) for each Notes user accessing a Domino Server, or additional Notes, SmartSuite or other Lotus products, please visit [www.ibm.com](http://www.ibm.com) or [www.lotus.com/passportadvantage](http://www.lotus.com/passportadvantage).

#### Documentation/Manuals

For Documentation on the Notes 5.0 client, please visit <http://Notes.net/doc> or call your Lotus authorized reseller to order.

<sup>1</sup> PDA support requires additional software.

<sup>2</sup> Response time will vary depending on the number and complexity of incoming calls.

**To obtain your Notes and/or SmartSuite CD:  
To order, call 800-690-3899 (U.S. or  
Canada).**

**Note: Only one CD per license.  
Please allow 10 to 15 working days for  
delivery. NO RETURNS ACCEPTED.**

**Important:**

You are entitled to one CD per license. The CD and standard shipping are provided at no additional charge. Any applicable duties and taxes imposed by local jurisdictions are extra.

NO PROGRAM SERVICES ARE AVAILABLE FOR THESE PROGRAMS. THEY ARE PROVIDED "AS IS" WITHOUT WARRANTY OF ANY KIND. IBM DISCLAIMS ALL WARRANTIES FOR THESE PROGRAMS, EITHER EXPRESS OR IMPLIED, INCLUDING BUT NOT LIMITED TO IMPLIED WARRANTIES OF MERCHANTABILITY AND FITNESS FOR A PARTICULAR PURPOSE.

U.S. Government Users Restricted Rights - Use, duplication, or disclosure restricted by GSA ADP Schedule Contract with IBM Corporation.

Lotus, 1-2-3, SmartSuite, Word Pro, Organizer, and Notes are trademarks of Lotus Development Corporation.

IBM and HelpCenter are trademarks of International Business Machines Corporation in the United States, other countries, or both.

Other company, product, and services names may be trademarks or service marks of others.

This offer is subject to change or cancellation without notice.

© Copyright IBM Corporation 1999 2002. All rights reserved.

**Lotus**

**IBM**

**@**  
business

Lotus

# notes®

# & SMARTSuite

édition millennium

Félicitations, vous êtes désormais en mesure de travailler comme vous le souhaitez !

## Notre offre :

**En tant que détenteur d'un ordinateur personnel IBM, vous avez reçu une licence d'utilisation des logiciels Lotus SmartSuite Edition Millennium et Client Lotus Notes V5.**

**Le client Notes vous donne accès à la messagerie Internet à partir de n'importe quel serveur POP3 ou IMAP4 standard. Si vous utilisez Notes avec le serveur Domino, vous devez acquérir une Licence d'accès client utilisateur Domino (Client Access License - CAL).**

**Pour plus d'informations sur l'achat de cette licence permettant de se connecter à un serveur Domino, reportez-vous à la section "Achat de volume" ci-après.**

## A propos de Lotus Notes :

Lotus Notes propose un accès au World Wide Web en un clic de souris, associé à des services de messagerie et de collaboration universels dans un environnement très facile à utiliser et personnalisable. Combinant les fonctionnalités de courrier électronique, agenda, planification de groupe, navigation Web et gestion de l'information (knowledge management), Notes permet de gérer en une seule application et où que vous soyez, toutes les données dont vous avez besoin. Notes synchronise ces données avec votre portable ou votre assistant numérique personnel (PDA)<sup>1</sup>, vous permettant de traiter loin de votre lieu de travail, messages électroniques, rendez-vous, contacts et diverses autres tâches.

## A propos de SmartSuite :

Grâce à ses applications puissantes dotées de fonctionnalités qui vous guident dans vos différentes tâches, SmartSuite conjugue efficacité du travail et gain de temps. Lotus SmartSuite inclut Lotus 1-2-3, Lotus Organizer, Lotus Word Pro, et bien d'autres applications !

## Introductory Support

Le limited introductory support est disponible auprès du HelpCenter IBM à titre gratuit pendant 30 jours. Lorsque vous contactez IBM, suivez ces simples recommandations si vous avez un problème ou une question au sujet de l'installation de Lotus Notes ou de SmartSuite :

1. Installez-vous à côté de votre ordinateur.
2. Inscrivez ce que vous étiez en train de faire au moment où le problème est survenu.
3. Inscrivez le texte exact des messages d'erreur affichés sur votre écran.
4. Sauvegardez tous les fichiers faisant l'objet de votre demande d'assistance.

Ce service ne fournit qu'une assistance "de mise en marche". Aux Etats-Unis, composez le **1-800-772-2227** vingt-quatre heures sur vingt-quatre, sept jours sur sept<sup>2</sup>. Au Canada, composez le **1-800-565-3344** de 8:30 à 20:00 (ET), du lundi au vendredi. Pour une assistance plus complète et payante, contactez directement Lotus.

## Les options des services client Lotus

Aucun support de garantie n'est inclus dans cette offre. Pour plus d'informations sur les options des divers supports, visitez le site [www.support.lotus.com](http://www.support.lotus.com).

Les contrats de support technique peuvent être achetés directement auprès de Lotus ou d'un revendeur Lotus agréé. Pour plus d'informations sur les mises à jour Notes, visitez le site [www.notes.net/welcome.nsf](http://www.notes.net/welcome.nsf).

## Accord international de licence IBM pour les programmes non garantis

Cette offre est régie par la loi sur le copyright et par l'accord international de licence IBM pour les programmes non garantis fourni avec votre ordinateur. L'utilisation des programmes Lotus SmartSuite et/ou Lotus Notes ou des CD-ROM associés décrits dans cette offre implique l'acceptation de ses termes. Ces programmes ne peuvent être revendus.

## Preuve de droit d'utilisation

La preuve d'achat de votre ordinateur personnel IBM tiendra lieu de preuve de droit d'utilisation.

## Achat de volume

Pour tout achat de Licence d'accès client utilisateur Domino (CAL) conférant à chaque utilisateur Notes l'accès à un serveur Domino ou à des produits Notes supplémentaires, SmartSuite ou autres produits Lotus, visitez les sites [www.ibm.com](http://www.ibm.com) ou [www.lotus.com/passportadvantage](http://www.lotus.com/passportadvantage).

## Documentation/Manuels

Pour toute documentation sur le client Notes 5.0, visitez le site <http://Notes.net/doc> ou contactez votre revendeur Lotus agréé pour commander.

<sup>1</sup> La prise en charge du PDA requiert des logiciels supplémentaires.

<sup>2</sup> Le délai de réponse varie en fonction du nombre et de la complexité des appels.

**Pour obtenir le(s) CD Notes et/ou SmartSuite :**

**Pour commander, composez le 800-690-3899 (Etats-Unis ou Canada).**

**Remarque : Un seul CD par licence.**

**Comptez 10 à 15 jours ouvrables pour la réception du produit. AUCUN RENVOI NE SERA ACCEPTE..**

**Important :**

Vous n'avez droit qu'à un seul CD par licence. Le CD et les frais d'envoi sont gratuits, mais les taxes et droits en vigueur localement seront facturés.

AUCUN SERVICE DE PROGRAMME N'EST DISPONIBLE POUR CES PROGRAMMES. ILS SONT FOURNIS "EN L'ETAT" SANS AUCUNE GARANTIE D'AUCUNE SORTE. IBM EXCLUT TOUTE GARANTIE, EXPRESSE OU IMPLICITE, NOTAMMENT TOUTE GARANTIE DE QUALITE ET D'ADEQUATION A UN USAGE PARTICULIER.

U.S. Government Users Restricted Rights - Utilisation, duplication ou divulgation limitées par le Contract Schedule ADP GSA avec IBM Corporation.

Lotus, 1-2-3, SmartSuite, Word Pro, Organizer, et Notes sont des marques déposées de Lotus Development Corporation.

IBM et HelpCenter sont des marques déposées de International Business Machines Corporation aux Etats-Unis et/ou dans d'autres pays.

Les noms d'autres services, produits ou sociétés peuvent être des marques déposées ou de service d'autres sociétés.

Cette offre peut faire l'objet d'annulation ou de modification sans avis pré

© Copyright IBM Corporation 1999 2002. Tous droits réservés.

Part Number / Numéro de référence 49P1094





# SMARTSuite®

millennium edition

## Lotus SmartSuite Millennium Edition - License/CD

SmartSuite® Millennium Edition prepares you for a new era in computing. Included with your new IBM Personal Computer is Lotus SmartSuite Millennium edition for Win. Lotus SmartSuite provides eight innovative applications with time saving features that give you a head start on your work and guide you through tasks with fewer steps to perform your tasks. Other highlights include:

- **Lotus 1-2-3® spreadsheet**

Lotus 1-2-3 Millennium Edition for Windows combines over 15 years of computer productivity innovations into the world's most famous spreadsheet. 1-2-3 Millennium Edition delivers new easy-to-use tools to help users complete everyday tasks efficiently and effectively.

- **the NEW FastSite intranet publisher**

Making its debut is Lotus FastSite -- the suite's new document publishing tool for the Web.

- **Organizer® time and contact manager**

Lotus Organizer is the award-winning personal and group scheduler with more than 20 million users worldwide.

- **Word Pro® word processor**

Lotus Word Pro Millennium Edition for Windows increases word processing productivity for end users by providing the most advanced technology in the areas of Internet publishing, file compatibility, and speech recognition.

- **Freelance Graphics® presentation graphics**

Lotus Freelance Graphics Millennium Edition for Windows transforms presentation graphics into an everyday visual communications tool for individuals and teams

- **Approach® database**

Lotus Approach Millennium Edition for Windows is the award-winning relational database that provides an easy way to query, report on, and analyze data.

- **ScreenCam® multimedia software**

Lotus ScreenCam is Lotus' 32-bit PC Screen capture software for Windows.

English 1

- **and SmartCenter Internet information manager**

Lotus SmartCenter is SmartSuite Millennium Edition's customizable command center designed to work like a file cabinet. SmartCenter offers users a simple way to access and organize information from SmartSuite applications, Lotus Notes and the Internet.



### **Notes R5 with Messaging License**

Also included is a Lotus Notes R5 with Messaging license (No Cal) - the most advanced messaging client for the intranet. Notes Mail is the messaging client in the Lotus Notes family of versatile, easy-to-use clients. With integrated e-mail, Web access, POP3 support, group scheduling, newsgroups, document libraries and discussions, no other messaging client can match the power and convenience of Lotus Notes. To obtain your CD please complete the enclosed fulfilment form or obtain media through your Lotus reseller.

## **KEY FEATURES AND BENEFITS**

### **NEW! Lotus FastSite**

A streamlined desktop application that makes Internet publishing fast and easy. You created the content; now you can easily format it for publishing to the Internet or your company's intranet.

### **Year 2000 Ready**

Be ready for the new millennium. SmartSuite applications are consistent with Lotus and IBM's definition for year 2000 readiness.\*

### **Compatibility**

With Microsoft Office and most other popular desktop applications. Integration with Lotus Notes and most other strategic enterprise systems.

### **Synergy with Lotus eSuite**

Share data between eSuite and SmartSuite applications, preserving both content and format.

### **Minimum System Requirements**

SmartSuite Millennium Edition requires:

#### **Hardware**

IBM PC or compatible (486 or higher)  
VGA adapter and monitor  
CD-ROM drive (3.5" media exchange available) a mouse or other pointing device.

#### **Software**

MS Windows

#### **Memory**

8MB RAM for Windows. (12MB or more recommended) 16MB RAM for Windows NT  
FastSite requires 16MB of RAM.

#### **Disk Space**

96MB available disk space to install the minimum features; 29MB of available disk space required to run from CD-ROM drive.

#### **Browsers**

Lotus FastSite requires Microsoft Internet Explorer 3.02 or later (included).



## **Conditions of Use**

If you already have a valid licence for Lotus SmartSuite Millennium edition or for Lotus SmartSuite 97, this document entitles you to make an additional copy of the software for use on the IBM PC boxed with this Lotus SmartSuite Millennium brochure. If you do not have the CD media for Lotus SmartSuite Millennium with this IBM PC, this document entitles you to order a CD-Rom version of SmartSuite Millennium edition for a nominal charge for use with Microsoft Windows 98, Microsoft Windows 95 or Microsoft Windows NT 4.0. If you already have a valid licence for Lotus Notes Mail, this document entitles you to make an additional copy of the software for use on the IBM PC boxed with this Lotus SmartSuite Millennium brochure. If you do not have the CD media for Lotus Notes Mail with this IBM PC, this document entitles you to order a CD-Rom version of Lotus Notes Mail for a nominal charge for use with Microsoft Windows.

## **IBM International Program Licence Agreement**

This offer is governed by copyright law and the IBM International Program Licence Agreement that comes with your IBM PC. Your use of the Lotus SmartSuite Millennium programs or CD-Rom described in this offer constitutes acceptance of these terms.

## **License Information/Additional Terms and Conditions These programs are not for resale.**

### **Proof of Entitlement**

The Proof of Purchase for the IBM Personal Computer boxed with this Lotus SmartSuite Millennium brochure should be retained to support your entitlement.

### **Program Service**

Only 30-day "up and running" support is available. See inside this document for information regarding Lotus Customer Support options.

### **Statement of Service**

These programs are provided "AS IS".

PROGRAMS DESIGNATED AS "NO" ARE PROVIDED WITHOUT A PROGRAM WARRANTY. THEY ARE PROVIDED "AS IS" WITHOUT WARRANTY OF ANY KIND. IBM DISCLAIMS ALL WARRANTIES FOR THESE PROGRAMS, EITHER EXPRESS OR IMPLIED, INCLUDING BUT NOT LIMITED TO IMPLIED WARRANTIES OF MERCHANTABILITY AND FITNESS FOR A PARTICULAR PURPOSE.

U.S. Government Users Restricted Rights - Use, duplication, or disclosure restricted by GSA ADP Schedule Contract with IBM Corporation. Lotus, 1-2-3, SmartSuite, Approach, Freelance Graphics, Word Pro, ScreenCam, TeamReview, TeamConsolidate, TeamMail, SmartCenter, and Organizer are trademarks of Lotus Development Corporation. IBM is a trademark of International Business Machines Incorporated. Microsoft and Windows NT are trademarks or registered trademarks of Microsoft Corporation. CompuServe is a trademark of CompuServe Incorporated. Other company, product, and services names may be trademarks or service marks of others. This offer is subject to change or cancellation without notice. Lotus SmartSuite Millennium or support might not be available in all languages or countries. ©Copyright International Business Machines Corporation 1997. All rights reserved.



### **IBM Introductory Support**

Limited introductory telephone support is included from IBM HelpWare for SmartSuite Millennium, at no charge for 30 days from date of purchase, when you register your IBM hardware. Follow these simple guidelines if you encounter a problem or have a question about Lotus SmartSuite Millennium:

- (1) Be at your computer.
- (2) Document what you were doing when the problem occurred; write down the exact text of any messages displayed on your screen.
- (3) Create a backup of any files for which you are seeking support.

This service provides "Up and Running" assistance only. Refer to the IBM documentation that comes with your IBM PC for details of where to call for this free introductory telephone support.

### **Lotus Warranty Support**

Lotus Warranty support is not included with this offer.

### **Lotus on the Web**

The Lotus Web site provides you with complete access to information about Lotus, its products, Business Partners, Solutions and Education. Access the site at <http://www.lotus.com>

### **Paid Support**

You can obtain more extensive support (such as assistance to 'how to' questions) for a fee through Lotus directly on +44-870-6006123

For more information about Lotus support options, visit the Lotus support web pages at [www.support.lotus.com](http://www.support.lotus.com)

**For queries with regard to your Smartsuite CD order fulfillment (from the coupon supplied) please E-Mail to:**  
[Ibm\\_millennium@modusmedia.com](mailto:Ibm_millennium@modusmedia.com)

ORDER NOW! COMMANDEZ MAINTENANT! ORDINA ADESSO! BESTELLEN SIE JETZ! ¡EFECTÚE SU PEDIDO AHORA! BESTEL NU!



**Lotus SMARTSuite**  
millennium edition

Lotus Order Coupon / Coupon de commande Lotus /  
Tagliando il ordinabile Lotus / Bestellcoupon Lotus /  
Cupón de pedido Lotus / Lotus bestelbon

**Lotus Notes**

**DELIVERY DETAILS / DÉTAILS DE LA LIVRAISON / LIEFERANGABEN / DETALLES DE LA ENTREGA / DATI CONSEGNA / FLEVERINGSDETAILS**

First Name  
Prénom  
Nome  
Vorname  
Nomre  
Voornaam

Surname  
Nom  
Cognome  
Nachname  
Apellidos  
Achternaam

Company Name  
Société  
Societ  
Firmenname  
Nombre de la empresa  
Bedrijfsnaam

Address  
Adresse  
Indirizzo  
Anschriřt  
Dirección  
Adres

Country  
Pays  
Paese  
Land  
Pais  
Land

Postcode  
Code postal  
CAP  
PLZ  
Código postal

Tel no  
Telephone  
N tel  
Telefon  
Número de teléfono  
Telefoonnummer

E-mail  
Correo electrónico

VAT No.  
Code TVA  
P. IVA  
USt-ID  
Código de IVA  
BTW-nummer

**Payment Details / Règlement / Dettagli pagamento / Zahlungsinformationen / Detalles de pago / Betalingsgegevens**

Card Type/Type de carte/Tipo di carta di credito  
Kartentyp/Type de Tarjeta/Soort kaart

VISA  MASTERCARD  AMEX

Card Number/Numéro de carte  
Numero della carta di credito/Kartenummer  
Número de Tarjeta/Kaart nummer

Expiry Date/Date d'expiration  
Data di scadenza/Gültig bis  
Fecha de Expiración/Vervaldatum

Name On Card/Nom indiqué sur la carte  
Nome sulla carta di credito/Name auf Karte  
Titular de la Tarjeta/Naam op kaart

Signature/Signature  
Firma/Unterschrift  
Firma/Handtekening

Date/Data/  
Datum/Fecha

ORDER NOW! COMMANDEZ MAINTENANT! ORDINA ADESSO! BESTELLEN SIE JETZ! ¡EFECTÚE SU PEDIDO AHORA! BESTEL NU!



**Lotus SMARTSuite**  
millennium edition

Lotus Order Coupon / Coupon de commande Lotus /  
Tegeltje de orderbonnen Lotus / Bestelcoupon Lotus /  
Cupón de pedido Lotus / Lotus bestelbon

**Lotus Notes**

Please Return To / A renvoyer à / Si prega di rinviare a / Bitte zurücksenden an / Remitir a / Send tilbage til

Lotus Fulfillment, PO Box 3118, Cumbernauld, Scotland, G68 9JX

Web order address: [ibm.modusmedia.co.uk/lotus](http://ibm.modusmedia.co.uk/lotus)

For queries regarding your Lotus Fulfillment Order please E-mail to: [ibm\\_smartsuite@modusmedia.com](mailto:ibm_smartsuite@modusmedia.com)

**Lotus SMARTSuite CD**

Please indicate language required-Tick box.  
Indiquez la langue requise. Cochez une seule case.  
Indicare la lingua richiesta. Selezionare solo una casella.

Bitte geben Sie die gewünschte Sprache an-Kreuzen Sie nur ein Feld an.  
Indiquez que idioma prefere. Marque sólo una casilla.  
Geef de gewenste taal op. Kruis één vakje aan.

Prices per CD

Prices  
Prix  
Prezzi  
Preise  
Precios  
Prijzen

FR <input type="checkbox"/>	ITA <input type="checkbox"/>	GER <input type="checkbox"/>	SPA <input type="checkbox"/>	UK <input type="checkbox"/>
€15.90	€15.90	€15.90	€15.90	£9.99
NO <input type="checkbox"/>	DA <input type="checkbox"/>	SW <input type="checkbox"/>	FI <input type="checkbox"/>	NL <input type="checkbox"/>
N.Kr130	DKK120	S.Kr135	€15.90	€15.90

\*All Prices Exclude Local Tax \*Tous les prix s'entendent hors taxe locale \*I prezzi non includono la tassa locale  
\*Alle Preise aussch. MwSt \*Todos los precios excluyen impuestos locales \*De prijzen zijn exclusief lokale belastingen

Quantity

**Lotus Notes**

Please indicate language required-Tick box.  
Indiquez la langue requise. Cochez une seule case.  
Indicare la lingua richiesta. Selezionare solo una casella.

Bitte geben Sie die gewünschte Sprache an-Kreuzen Sie nur ein Feld an.  
Indiquez que idioma prefere. Marque sólo una casilla.  
Geef de gewenste taal op. Kruis één vakje aan.

Lotus Notes R5 CD and Users Guide

\*These packs do not include language specific documentation - English only.

Prices per CD

Prices  
Prix  
Prezzi  
Preise  
Precios  
Prijzen

FR <input type="checkbox"/>	ITA <input type="checkbox"/>	GER <input type="checkbox"/>	SPA <input type="checkbox"/>	UK <input type="checkbox"/>
€15.90	€15.90	€15.90	€15.90	£9.99
* NO <input type="checkbox"/>	* DA <input type="checkbox"/>	* SW <input type="checkbox"/>	* FI <input type="checkbox"/>	* NL <input type="checkbox"/>
N.Kr130	DKK120	S.Kr135	€15.90	€15.90

\*All Prices Exclude Local Tax \*Tous les prix s'entendent hors taxe locale \*I prezzi non includono la tassa locale  
\*Alle Preise aussch. MwSt \*Todos los precios excluyen impuestos locales \*De prijzen zijn exclusief lokale belastingen

Quantity

IBM PC Purchase details / Détails sur l'achat de PC IBM / Dettagli acquisto PC IBM  
IBM PC - Détails der Bestellung / Detalles de compra de PC IBM / Aankoopgegevens IBM-pc

Indicate Number of New IBM PCs purchased/Indiquez le nombre de PC IBM achetés.  
Indicare il numero di nuovi PC IBM acquistati/Geben Sie die Anzahl der neu erworbenen IBM PCs an  
Indique el número de PC IBM nuevos que ha adquirido/Geef aan hoeveel nieuwe IBM-pc's zijn aangeschaft

Serial Number of first PC/Numéro de série du premier PC  
Número di serie del primo PC/Seriennummer des ersten PC  
Número de serie del primer PC/Seriennummer eerste pc.

Model Number/Número du modèle  
Numero modello/Modelnummer  
Numero de modelo/Modelnummer



33P2077

# Lotus **SMARTSuite** millennium edition

**Congratulations, you now have  
the power to work the way you want!**

## Here's the offer:

As an IBM Personal Computer customer, you receive a license for Lotus SmartSuite Millennium Edition. This entitles the rightful IBM PC user to one of the following options:

- Make one copy of this software from a licensed version of Lotus SmartSuite Millennium.
- Order a CD using one of the following methods:

### Important:

You are entitled to one CD per license. The CD and standard shipping are provided at no additional charge. Any applicable duties and taxes imposed by local jurisdictions are extra.

– <http://smartsuite.modusmedia.com>

– **In Latin American Countries:**

### Mail address:

IBM - Lotus SmartSuite Program  
Modus Media International  
501 Innovation Avenue  
Morrisville, NC, USA 27560

**Fax:** 919-405-4495

**To inquire about an order, contact:**  
[smartsuite\\_ibm@modusmedia.com](mailto:smartsuite_ibm@modusmedia.com)

– **In Asia Pacific Countries:**

### Mail address:

IBM - Lotus SmartSuite Program  
Modus Media International  
eFulfillment Solution Center  
750 Chai Chee Road  
#03-10/14, Technopark at Chai Chee,  
Singapore 469000

**Fax:** 65-445-5830

**To inquire about an order, contact:**  
[smartsuiteapac@modusmedia.com](mailto:smartsuiteapac@modusmedia.com)

## About SmartSuite:

Lotus SmartSuite leading-edge technology keeps you productive. SmartSuite contains powerful applications with time-saving features that give you a head start on your work and guide you through the individual tasks.

- Lotus 1-2-3 Spreadsheet
- Lotus Organizer – Time, Contact, and Information Manager
- Lotus Approach – Database
- Lotus FastSite – Web Publisher
- Lotus Word Pro – Word Processor
- Lotus ScreenCam – Multimedia
- Lotus SmartCenter – Internet Information Manager
- Lotus Freelance Graphics – Presentation Graphics

## Lotus Customer Support Options

Warranty support is not provided with this offer. For information about various support options, please visit [www.support.lotus.com](http://www.support.lotus.com). Technical support contracts can be purchased directly from Lotus or from a Lotus Authorized Reseller.

## IBM International License Agreement for Non-Warranted Programs

This offer is governed by copyright law and the IBM International License Agreement for Non-Warranted Programs that comes with your computer. Your use of the Lotus SmartSuite programs described in this offer constitutes acceptance of these terms. These programs are not for resale.

## Proof of Entitlement

The proof of purchase for your IBM Personal Computer should be retained as your proof of entitlement.

## Volume Purchasing

To purchase SmartSuite or other Lotus products, please visit [www.ibm.com](http://www.ibm.com) or [www.lotus.com/passportadvantage](http://www.lotus.com/passportadvantage).

NO PROGRAM SERVICES ARE AVAILABLE FOR THESE PROGRAMS. THEY ARE PROVIDED "AS IS" WITHOUT WARRANTY OF ANY KIND. IBM DISCLAIMS ALL WARRANTIES FOR THESE PROGRAMS, EITHER EXPRESS OR IMPLIED, INCLUDING BUT NOT LIMITED TO IMPLIED WARRANTIES OF MERCHANTABILITY AND FITNESS FOR A PARTICULAR PURPOSE.

U.S. Government Users Restricted Rights - Use, duplication, or disclosure restricted by GSA ADP Schedule Contract with IBM Corporation. Lotus, 1-2-3, SmartSuite, Word Pro, and Organizer are trademarks of Lotus Development Corporation. IBM and HelpCenter are trademarks of International Business Machines Corporation in the United States, other countries, or both. Other company, product, and services names may be trademarks or service marks of others. This offer is subject to change or cancellation without notice. © 2001 Copyright Lotus Development Corporation. All rights reserved.

Part Number 32P4547



32P4547

---

# Index

## A

assistance  
assistance 48  
internationale 51  
téléphonique 48  
Web 48

## B

batterie  
incidents 27  
remplacement 44

## C

caractéristiques 5  
conseils importants 6

## D

démarrage  
incidents 30  
diagnostic des incidents 12  
dispositifs 3  
disque dur  
incidents 29  
mise à niveau 42  
disquette de restauration 40

## E

écran de l'ordinateur 26  
emplacements 2  
entretien de l'ordinateur 9  
environnement 6  
erreurs sans messages 17

## F

fonction Passphrase 37

## G

garantie  
déclaration 63  
services et support 63

## I

importants, conseils 6  
incidents  
batterie 27  
clavier 19  
démarrage 30  
diagnostic 12  
disque dur 29  
écran de l'ordinateur 26

incidents (*suite*)  
en mode hibernation 22  
en mode veille 22  
gestion de l'alimentation 22  
interrupteur d'alimentation 19  
mot de passe 19  
résolution d'incidents 12  
incidents en mode hibernation 22  
incidents en mode veille 22  
incidents liés à l'interrupteur  
d'alimentation 19  
incidents liés à TrackPoint 21  
incidents liés au clavier 19  
informations pour la  
réglementation iii  
installation  
BIOS 35  
configuration 35  
installation de la configuration 35  
instructions concernant la  
sécurité 53

## M

messages d'erreur 12  
mot de passe  
définition 7  
incidents 19

## P

PC-Doctor pour Windows 12  
programme IBM Rapid Restore  
Ultra 40

## R

résolution d'incidents 12  
restauration de logiciels  
préinstallés 40

## T

téléphone, assistance 48  
transport de l'ordinateur 6

## U

unité de stockage, mise à niveau 42  
utilitaire de configuration du  
BIOS 35

## V

vue arrière 2  
vue de face 2

## W

Web, assistance 48







Référence : 92P1964

(1P) P/N: 92P1964

