

NetVista™



# Användarhandbok

## A60 typ 6833

## A60i typ 6832





NetVista™



**Användarhandbok**  
**A60 typ 6833**  
**A60i typ 6832**

### **Anmärkning**

Innan du börjar använda den här informationen och den produkt det handlar om bör du läsa informationen i "Säkerhetsanvisningar" på sidan vii och "Anmärkningar och information om varumärken" på sidan 39.

**Första utgåvan (februari 2001)**

**© Copyright International Business Machines Corporation 2001. All rights reserved.**

US Government Users Restricted Rights – Use, duplication or disclosure restricted by GSA ADP Schedule Contract with IBM Corp.

---

# Innehåll

## Säkerhetsanvisningar . . . . . vii

Information om litiumbatteriet . . . . .	vii
Säkerhetsanvisningar för modem . . . . .	viii
Information om laserprodukter . . . . .	viii

## Om den här boken . . . . . ix

Handbokens uppläggnig . . . . .	ix
Informationsresurser . . . . .	x

## Kapitel 1. Översikt . . . . . 1

Identifiera datorn . . . . .	1
Funktioner . . . . .	2
Specifikationer . . . . .	4
Tillbehör . . . . .	6
Nödvändiga verktyg . . . . .	6
Hantera enheter som är känsliga för statisk elektricitet . . . . .	6

## Kapitel 2. Installera externa tillbehör . . . . 9

Kontakternas placering på framsidan av datorn . . . . .	9
Kontakternas placering på baksidan av datorn . . . . .	10
Grafikkort med höga prestanda . . . . .	12
Ljudkort med höga prestanda . . . . .	13
Modem . . . . .	14
Nätverkskort . . . . .	14
Skaffa drivrutiner . . . . .	14

## Kapitel 3. Installera interna tillbehör . . . . 15

Ta av kåpan . . . . .	15
Ta bort nätaggregatet . . . . .	15

Komponenternas placering . . . . .	17
Installera tillbehör på systemkort . . . . .	17
Komma åt systemkortet . . . . .	17
Identifiera delar på systemkortet . . . . .	18
Installera minne . . . . .	19
Installera kort . . . . .	21
Installera interna enheter . . . . .	22
Specifikationer för enheter . . . . .	23
Strömsladdar och signalkablar för interna enheter . . . . .	24
Installera interna enheter i fack 1 och 2 . . . . .	25
Installera interna enheter i fack 4 . . . . .	27
Sätta tillbaka nätaggregatet . . . . .	29
Sätta tillbaka kåpan och ansluta kablarna . . . . .	30

## Kapitel 4. Uppdatera datorns konfiguration 31

Kontrollera att ett tillbehör är rätt installerat . . . . .	32
Konfigurera PCI-kort . . . . .	32
Konfigurera startordningen . . . . .	32
Radera ett bortglömt lösenord (rensa CMOS) . . . . .	33

## Bilaga A. Byta batteri . . . . . 35

## Bilaga B. Uppdatera systemprogram . . . . 37

## Bilaga C. Anmärkningar och information om varumärken . . . . . 39



---

## Säkerhetsanvisningar

### FARA

Var försiktig när du handskas med strömförande kablar.

Så här undviker du elektriska stötar:

- Undvik att ansluta och koppla ifrån kablar, installera maskinvaran och utföra underhåll av datorn under åskväder.
- Anslut alla strömsladdar till ett riktigt installerat och jordat elektriskt uttag.
- Anslut all utrustning som ska anslutas till datorn till riktigt installerade uttag.
- Använd om möjligt bara en hand när du ansluter eller kopplar loss signalkablar.
- Slå aldrig på strömmen till utrustningen om det finns tecken på brand- eller vattenskada eller annan skada.
- Koppla bort anslutna strömsladdar, telekommunikations- och nätverksutrustning och modem innan du öppnar enhetens kåpa, såvida det inte uttryckligen står i anvisningarna att du ska göra på annat sätt.
- Anslut och koppla loss kablarna enligt anvisningarna nedan när du installerar, flyttar eller öppnar kåporna på produkten eller anslutna enheter.

Så här ansluter du:	Så här kopplar du ur:
1. Stäng av alla enheter.	1. Stäng av alla enheter.
2. Anslut först alla kablar till enheterna.	2. Dra först ut strömsladdarna från eluttagen.
3. Anslut signalkablarna till uttagen.	3. Dra ut signalkablarna från uttagen.
4. Anslut strömsladdarna till eluttagen.	4. Koppla bort alla kablar från enheterna.
5. Slå på enheten.	

---

## Information om litiumbatteriet

### VARNING:

Litiumbatteriet kan explodera om det byts ut på fel sätt.

När batteriet ska bytas ut måste det ersättas med ett batteri med IBM art.nr 33F8354 eller ett likvärdigt batteri som rekommenderas av tillverkaren. Batteriet innehåller litium och kan explodera om det används på fel sätt.

### Viktigt om batteriet:

- Utsätt inte batteriet för väta.
- Utsätt inte batteriet för temperaturer över 100°C.
- Försök inte reparera eller ta isär batteriet.

Följ kommunens anvisningar för miljöfarligt avfall när batteriet ska slängas.

---

## Säkerhetsanvisningar för modem

Du minskar risken för eldsvåda, elektriska stötar eller andra skador vid användandet av telefonutrustning genom att vidta följande säkerhetsåtgärder:

- Installera aldrig telekablar under åskväder.
- Installera aldrig telefonjack i lokaler där de kan utsättas för väta om jacken inte är avsedda att användas i våtutrymmen.
- Vidrör inte oisolerade telefonkablar eller kopplingsdosor om telefonkabeln inte har kopplats bort från telenätet.
- Var försiktig vid arbete med telekablar.
- Vid åskväder: Undvik att använda nätanslutna telefoner. Det finns en liten risk att blixten kan orsaka elektriska stötar.
- Vid gasläcka: Använd inte en telefon i närheten av gasläckan för att rapportera olyckan.

---

## Information om laserprodukter

Vissa modeller av IBMs persondatorer är utrustade med en CD-, DVD- eller CD-RW-enhet när de levereras från fabriken. Sådana enheter kan även köpas som tillbehör. CD-, DVD- och CD-RW-enheter är laserprodukter. Dessa enheter är certifierade i USA enligt kraven i Department of Health and Human Services 21 Code of Federal Regulations (DHHS 21 CFR) Subchapter J för laserprodukter i klass 1. I övriga länder är enheterna certifierade enligt kraven i IEC 825 och CENELEC EN 60 825 för laserprodukter i klass 1.

Läs igenom följande instruktioner om du har en CD-, DVD- eller CD-RW-enhet.

### **WARNING:**

**Om du försöker göra några andra justeringar eller ändringar av produkten än de som beskrivs i dokumentationen riskerar du att utsättas för skadligt laserljus.**

Öppna inte kåpan på CD-, DVD- eller CD-RW-enheten, eftersom det kan leda till att du utsätts för skadligt laserljus. Det finns inga delar inuti CD-, DVD- eller CD-RW-enheten som du själv kan ställa in eller rengöra. **Ta inte bort höljet på enheten.**

En del CD-, DVD- och CD-RW-enheter innehåller en inkapslad laserdiod av klass 3A eller klass 3B. Observera följande:

<b>FARA</b>
-------------

<p><b>Om du öppnar kåpan på enheten kan du exponeras för laserstrålning. Du bör undvika att titta på ljusstrålen, vare sig direkt eller med optiska instrument, och att exponera kroppsdelar för ljuset.</b></p>
--



# Om den här boken

Den här handboken innehåller installationsanvisningar för de flesta tillgängliga tillbehören till din NetVista™-dator. Handboken innehåller också en översikt över datorns funktioner och kontakternas placering, samt anvisningar för hur du uppdaterar konfigurationen.

---

## Handbokens uppläggning

Den här handboken innehåller följande kapitel och bilagor:

- “Kapitel 1. Översikt” presenterar de tillgängliga tillbehören till datorn.
- “Kapitel 2. Installera externa tillbehör” innehåller information om var de olika kontakterna sitter på datorn och hur du installerar externa tillbehör och enheter.
- “Kapitel 3. Installera interna tillbehör” innehåller anvisningar för hur du tar av datorns kåpa och installerar hårddiskar, minne och kort i datorn.
- “Kapitel 4. Uppdatera datorns konfiguration” innehåller anvisningar för hur du uppdaterar datorns konfiguration.
- “Bilaga A. Byta batteri” innehåller anvisningar för hur du byter batteri.
- “Bilaga B. Uppdatera systemprogram” innehåller anvisningar för hur du uppdaterar programvara.
- “Bilaga C. Anmärkningar och information om varumärken” innehåller anmärkningar och information om varumärken.

---

## Informationsresurser

Via Access IBM på skrivbordet har du tillgång till mer information om datorn.

Om du är ansluten till Internet kan du lätt ta del av den senaste informationen om datorn på webben. Skriv den här adressen i webbläsaren:

<http://www.ibm.com/pc/support>

Skriv datorns maskintyp och modellnummer i fältet **Quick Path** och klicka på **Go**.

---

## Kapitel 1. Översikt

Du kan enkelt öka din NetVista-dators kapacitet genom att installera extra tillbehör. Anvisningar för hur du installerar externa och interna tillbehör finner du i den här handboken. När du installerar tillbehör använder du de här anvisningarna tillsammans med anvisningarna som följer med tillbehöret.

I det här kapitlet får du en kort introduktion till de olika tillbehören och funktionerna som finns för din dator. Kapitlet innehåller också viktig information om vilka verktyg som krävs, om elsäkerhet och om hantering av enheter som är känsliga för statisk elektricitet.

### Viktigt:

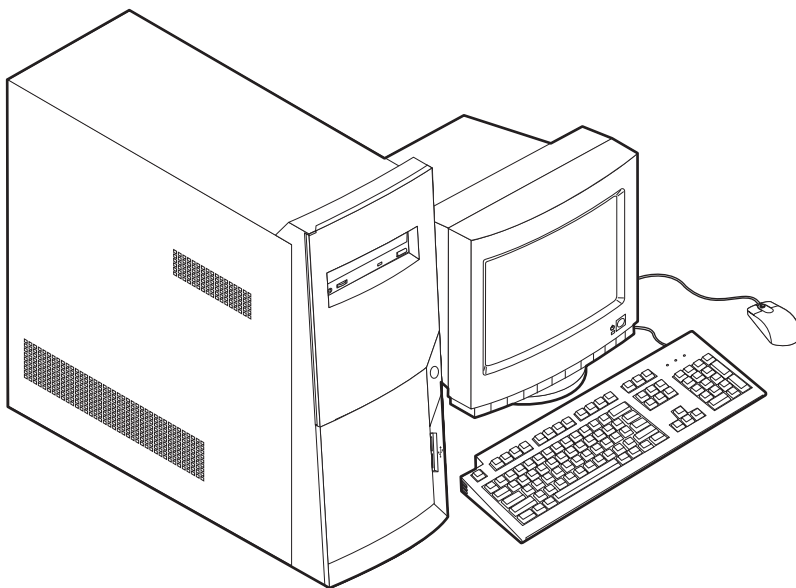
Innan du installerar några tillbehör bör du läsa "Säkerhetsanvisningar" på sidan vii. Varningarna och anvisningarna hjälper dig att arbeta på ett säkert sätt.

Via Access IBM får du allmän information om användning och underhåll av datorn. Access IBM innehåller också information om problemlösning, service och teknisk hjälp.

---

## Identifiera datorn

För att kunna installera tillbehör på rätt sätt behöver du först känna till datorns modell. Det bästa sättet att identifiera datorn är att ange dess maskintyp/modellnummer. Det är en sifferkod som talar om vilka egenskaper datorn har, till exempel typ av mikroprocessor och antal enhetsfack. Sifferkoden finns på en liten etikett på datorns framsida. Det kan se ut så här 6833-xxx eller så här 6832-xxx.



---

## Funktioner

I det här avsnittet finns en översikt över datorns funktioner och de förinstallerade programmen samt tekniska specifikationer.

Alla modeller har inte alla de funktioner som presenteras här.

### Mikroprocessor

Intel® Pentium™ 4 med Intel NetBurst Micro Architecture, 256 kB Internal Advanced Transfer L2-cache och MMX™-teknik

### Minne

- Fungerar med RIMM-moduler (Rambus In-line Memory Modules)
  - 2,5 V, synkront, 184-poligt, obuffrat, icke-paritets, PC600 eller PC800 RDRAM-minne (Rambus dynamic random access memory)
  - 64 MB, 128 MB och 256 MB
  - Maximalt 1,5 GB minne
  - RIMM-moduler som är upp till 38,1 mm (1,5 tum) höga
- 512 kB flashminne för systemprogram

### Interna enheter

- Diskettenhet för 3,5-tumsdisketter med 1,44 MB
- Intern hårddisk
- EIDE CD-enhet, DVD-enhet (vissa modeller), CD-RW-enhet (vissa modeller) eller DVD-CDRW-enhet (vissa modeller)

### Grafikstyrenhet

- AGP-kort med höga prestanda

### Ljudsystem

16-bitars integrerat ljudsystem kompatibelt med Sound Blaster Pro

### Anslutningar

- 10/100 Mbps Ethernetkort som fungerar med Wake on LAN® (vissa modeller)
- Modem (vissa modeller)

### Funktioner för systemadministration

- RPL (Remote Program Load) och DHCP (Dynamic Host Configuration Protocol)
- Wake on LAN (kräver nätverkskort som kan hantera Wake on LAN)
- Wake on Ring (i konfigureringsprogrammet kallas funktionen Serial Port Ring Detect (Ringsignal från seriell port) om du använder ett externt modem och Modem Ring Detect (Ringsignal från internt modem) om datorn har ett internt modem).
- Wake on Alarm (klockstyrd start)
- Fjärradministration (uppdatering av självtestet (POST) och BIOS över nätverket)
- Autostart
- BIOS och program för systemadministration
- Lagring av resultat från självtest (POST) vid start

### **Funktioner för in- och utmatning**

- 25-polig ECP- eller EPP-port
- 9-polig serieport
- Fyra 4-poliga USB-portar (två på datorns framsida och två på baksidan)
- Musport
- Tangentbordsport
- Ethernetport (på Ethernetkort)
- Bildskärmsport (till AGP-kort)
- Tre ljudkontakter (linjeingång, linjeutgång samt mikrofonkontakt)
- Spelport (15 polig D-shell MIDI)
- IEEE 1394-port (vissa modeller)

### **Fack och kortplatser för utbyggnad**

- Fyra enhetsfack
- Tre PCI-kortplatser
- En kortplats för AGP-kort

### **Ström**

- 200 W nätaggregat med manuell spänningsomkopplare
- Automatisk 50/60 Hz frekvensväxling
- Förberedd för ACPI (Advanced Configuration and Power Interface)

### **Säkerhetsfunktioner**

- Lösenord för användare och administratör
- Uttag för U-bult och låskabel
- Styrning av startordning
- Maskinstart utan diskettenhet, tangentbord eller mus
- Obevakad start
- Kontroll av åtkomst av diskettenhet och hårddisk
- Kontroll av åtkomst av seriella och parallella portar
- Säkerhetsprofil för enheter

### **Förinstallerade program**

Datorn kan innehålla förinstallerad programvara. Bland dessa program ingår bl.a. operativsystem, drivrutiner för inbyggda funktioner och olika hjälpprogram.

### **Operativsystem (som hanteras)**

- Microsoft® Windows® Millennium Edition
- Microsoft Windows 2000 Professional

### Operativsystem (kompatibilitetstestat)<sup>1</sup>

- Microsoft Windows 98, andra utgåvan
- Microsoft Windows NT<sup>®</sup> version 3.51
- Microsoft Windows NT Workstation version 4.0
- DOS version 7.0

---

## Specifikationer

Det här avsnittet innehåller fysiska specifikationer för NetVista-datorn. Datorn har tre 32-bitars PCI-kortplatser, en AGP-kortplats och fyra enhetsfack.

**Anm:** Den här datorn är en digital enhet av klass B. I dokumentet *Översikt* hittar du mer information om klassificeringen.

---

<sup>1</sup>Operativsystemen håller på att kompatibilitetstestas vid tryckningen av denna handbok. IBM kan ge dig tips om ytterligare operativsystem som är kompatibla med datorn efter det att handboken har tryckts. Listan ändras kontinuerligt genom rättelser och tillägg. Om du vill veta om ett visst operativsystem har testats kan du kontrollera det på operativsystemförsäljarens webbsida.

<p><b>Mått</b></p> <p>Höjd: 381 mm</p> <p>Bredd: 194 mm</p> <p>Djup: 381 mm</p> <p><b>Vikt</b></p> <p>Minsta konfiguration vid leverans: 8,3 kg</p> <p>Största konfiguration: 10,23 kg</p> <p><b>Arbetsmiljö</b></p> <p>Lufttemperatur:</p> <p>När datorn är på: 10° till 35° C</p> <p>När datorn är avstängd: 10° till 43° C</p> <p>Maximal höjd över havet: 2100 m</p> <p><b>Anm:</b> Maxhöjden (2100 m) är den högsta höjd där de angivna lufttemperaturerna gäller. På högre höjder är den maximala lufttemperaturen lägre än i specifikationerna.</p> <p>Luftfuktighet:</p> <p>När datorn är på: 8 till 80 %</p> <p>När datorn är avstängd: 8 till 80 %</p> <p><b>Strömtillförsel</b></p> <p>Ingående spänning:</p> <p>Lågt intervall:</p> <p>Min 90 V växelström</p> <p>Max 137 V växelström</p> <p>Frekvens in: 57–63 Hz</p> <p>Spänningsomkopplarens läge: 115 V växelström</p> <p>Högt intervall:</p> <p>Min 180 V växelström</p> <p>Max 265 V växelström</p> <p>Frekvens in: 47–53 Hz</p> <p>Spänningsomkopplarens läge: 230 V växelström</p> <p>Ungefärlig strömstyrka in (kVA):</p> <p>Minsta konfiguration vid leverans: 0,08 kVA</p> <p>Största konfiguration: 0,3 kVA</p> <p><b>Anm:</b> Strömförbrukning och värmeavgivning beror på antalet installerade tillbehör och vilka inställningar du använder för energisparfunktioner.</p>	<p><b>Uppskattad värmeavgivning</b> i watt per timme:</p> <p>Minsta konfiguration: 75 watt</p> <p>Största konfiguration: 275 watt</p> <p><b>Luftcirkulation</b></p> <p>Ungefär 0,34 kubikmeter/minut maximalt</p> <p><b>Akustisk ljudnivå</b></p> <p>Genomsnittliga ljudnivåer:</p> <p>På användarens plats:</p> <p>Vilande: 38 dBA</p> <p>Vid användning: 40 dBA</p> <p>Stående 1 meter från datorn:</p> <p>Vilande: 33 dBA</p> <p>Vid användning: 37 dBA</p> <p>Övre gräns för ljudnivå:</p> <p>Vilande: 4,8 bel</p> <p>Vid användning: 5,1 bel</p> <p><b>Anm:</b> De här nivåerna är uppmätta i kontrollerade akustiska miljöer enligt anvisningarna i American National Standards Institute (ANSI) S12.10 och ISO 7779 och rapporteras enligt ISO 9296. De verkliga ljudnivåerna där datorn är placerad kan variera jämfört med de uppmätta värdena beroende på rummets beskaffenhet och andra ljudkällor. Nivåerna anger en övre gräns som många datorer inte uppnår.</p>
---	--

---

## Tillbehör

Här är några exempel på tillbehör du kan installera i datorn :

- Externa tillbehör
  - Parallella enheter, t.ex. skrivare och externa enheter
  - Seriella enheter, t.ex. externa modem och digitalkameror
  - Ljudenheter, t.ex. externa högtalare för ljudsystemet
  - USB-enheter, t.ex. skrivare och bildläsare
  - U-bult som stöldskydd
  - Bildskärm
- Interna tillbehör
  - Systemminne, RIMM-moduler (Rambus in-line memory modules)
  - Kort
    - PCI-kort
    - AGP-kort (Accelerated Graphics Port)
  - Interna enheter
    - CD-enhet, DVD-enhet, CD-RW-enhet eller DVD-CDRW-enhet
    - Hårddiskar
    - Diskettenhet och andra enheter för utbytbara lagringsmedier

På följande webbsidor på Internet beskrivs de tillbehör som finns för datorn:

- <http://www.ibm.com/pc/us/options/>
- <http://www.ibm.com/pc/support/>

---

## Nödvändiga verktyg

När du installerar tillbehör i datorn kan du ibland behöva en vanlig skruvmejsel. För vissa tillbehör krävs en del andra verktyg. I anvisningarna som följer med tillbehören beskrivs verktygen som behövs.

---

## Hantera enheter som är känsliga för statisk elektricitet

Statisk elektricitet är visserligen ofarlig för oss men den kan allvarligt skada datorkomponenter och tillbehör.

Vänta med att öppna tillbehörets antistatiska skyddsförpackning tills det står i anvisningarna att du ska göra det.

När du hanterar tillbehör och andra datorkomponenter bör du vidta följande säkerhetsåtgärder så att skador från statisk elektricitet undviks.

- Rör dig inte mer än nödvändigt. Rörelser kan orsaka statisk elektricitet.
- Hantera alltid komponenterna varsamt. Håll kort och minnesmoduler i kanterna. Vidrör aldrig exponerade ledningar.
- Se till att ingen annan rör komponenterna.
- När du installerar ett nytt tillbehör håller du den antistatiska skyddsförpackningen mot någon omålad metallyta på datorn (t.ex. luckan till en kortplats) i minst två sekunder. Det utjämnar skillnaden i den statiska elektriciteten mellan datorn, förpackningen och din kropp.



- Du ska helst ta ut tillbehöret ur påsen och installera det direkt i datorn utan att däremellan ställa det ifrån dig. Om det inte är möjligt placerar du den antistatiska förpackningen på en plan, slät yta och placerar sedan tillbehöret ovanpå förpackningen.
- Placera inte tillbehöret på datorn eller på någon annan yta av metall.



---

## Kapitel 2. Installera externa tillbehör

Det här kapitlet beskriver datorns olika externa kontakter, där du kan ansluta externa tillbehör som högtalare, skrivare eller bildläsare. Till vissa externa tillbehör behöver du installera ny programvara, förutom att göra den fysiska anslutningen. När du ska ansluta ett externt tillbehör letar du reda på rätt kontakt med hjälp av informationen i det här kapitlet. Anslut sedan enheten och installera eventuella program eller drivrutiner enligt anvisningarna som följde med tillbehöret.

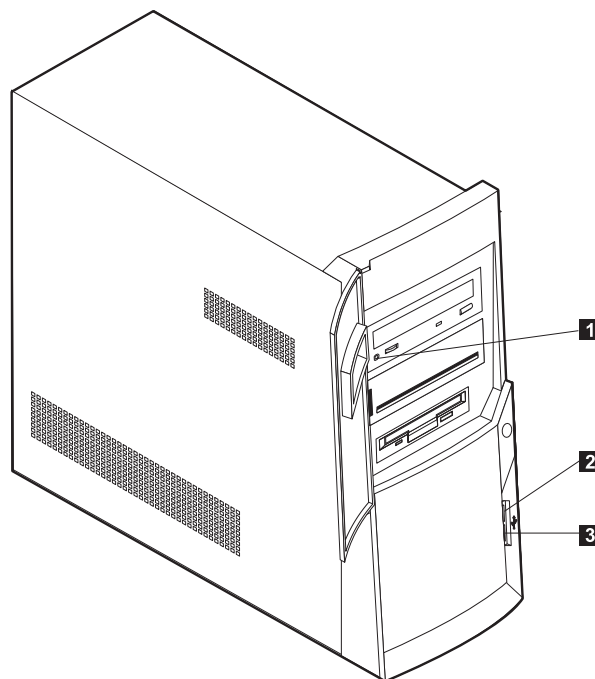
**Viktigt:**

Innan du installerar eller tar bort något tillbehör bör du installera "Säkerhetsanvisningar" på sidan vii. Varningarna och anvisningarna hjälper dig

---

### Kontakternas placering på framsidan av datorn

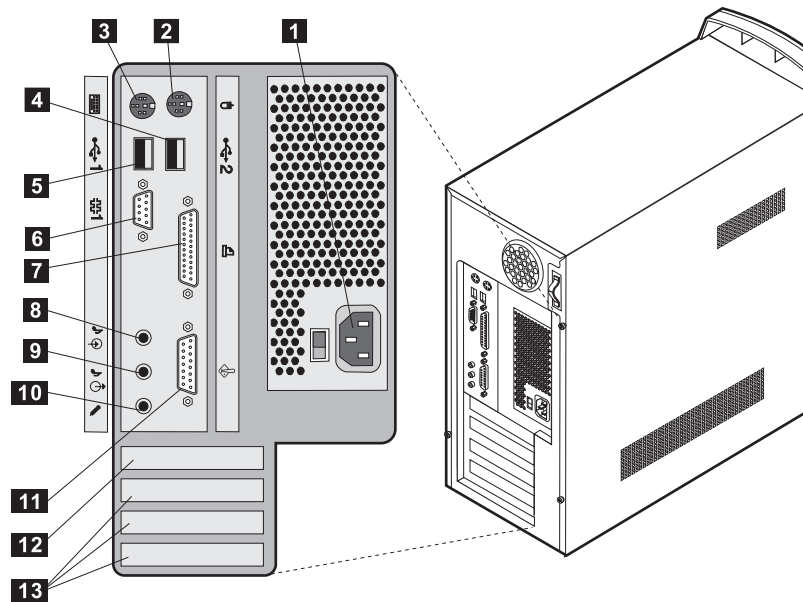
Följande bild visar vilka kontakter som finns på framsidan av datorn.



- 1** Hörlurskontakt för CD
- 2** Främre USB-port
- 3** Främre USB-port

## Kontakternas placering på baksidan av datorn

Följande bild visar vilka kontakter som finns på baksidan av datorn. Alla kontakter kanske inte finns på just din datormodell.



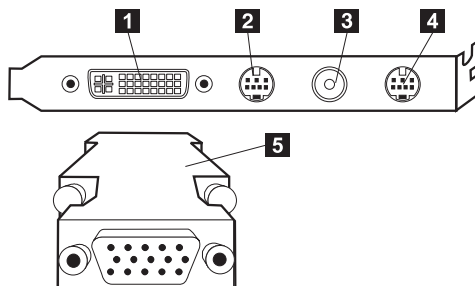
- |                           |                              |
|---------------------------|------------------------------|
| <b>1</b> Strömkontakt     | <b>8</b> Ljudingång          |
| <b>2</b> Musport          | <b>9</b> Ljudutgång          |
| <b>3</b> Tangentbordsport | <b>10</b> Mikrofonkontakt    |
| <b>4</b> USB-port         | <b>11</b> Spel-/MIDI-kontakt |
| <b>5</b> USB-port         | <b>12</b> AGP-kortplats      |
| <b>6</b> Serieport        | <b>13</b> PCI-kortplatser    |
| <b>7</b> Parallellport    |                              |

**Anm:** Kontakterna på baksidan har färgkodade ikoner som hjälper dig att hitta rätt kontakt för kablarna du ska ansluta.

Kontakt	Beskrivning
Musport	För mus, styrkula eller annat pekdon
Tangentbordsport	För tangentbord av standardtyp
USB-portar	För enheter med USB-kontakt (Universal Serial Bus), t.ex. en USB-bildläsare eller en USB-skrivare. Skaffa en USB-hubb om du vill ansluta fler än fyra USB-enheter
Serieport	För externt modem, seriell skrivare eller annan enhet med 9-polig seriell kontakt
Parallellport	För anslutning av en parallell skrivare eller bildläsare, eller någon annan enhet med 25-polig parallellkontakt
Ljudingång	Via den här kontakten kan datorn ta emot ljudsignaler från en extern ljudenhet, t.ex. en stereoanläggning. När du ska ansluta en extern ljudenhet kopplar du kabeln från enhetens ljudutgång till datorns ljudingång
Ljudutgång	Via den här kontakten sänds ljudsignaler från datorn till externa enheter, t.ex. stereohögtalare med inbyggd förstärkare, hörlurar, multimedie-keyboard eller till ljudingången i en ljudanläggning. <b>Anm:</b> Datorns inbyggda högtalare avaktiveras när du ansluter externa högtalare till datorns ljudutgång.
Mikrofonkontakt	Här kan du ansluta en mikrofon till datorn när du vill spela in tal eller andra ljud på hårddisken för att t.ex. använda med program för taligenkänning.
Spel/MIDI-port	För anslutning av en spelstyrenhet eller MIDI-enhet

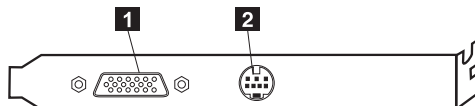
## Grafikkort med höga prestanda

Vissa modeller levereras med detta AGP-grafikkort med höga prestanda.



Kontakt	Beskrivning
<b>1</b> DVI-kontakt (Digital Video Interface)	För digital bildskärm. Kontakten hanterar de signaler som krävs för DPMS-standardern (Display Power Management Signaling).
<b>2</b> S-videoutgång	För tv-apparat med S-videokontakt. S-videokabeln som behövs för att koppla tv-apparaten till kortet måste köpas separat.
<b>3</b> CATV (TV-in)	För anslutning av en tv-kabel eller antenn så att tv-signaler kan överföras till datorn.
<b>4</b> S-videoringång	För anslutning av en videoenhet med S-videokontakt så att det går att överföra videosignaler till datorn. S-videokabeln som behövs för att koppla videoenheten till kortet måste köpas separat.
<b>5</b> Bildskärmsadapter	Behövs om du ska ansluta en analog SVGA-skärm till DVI-kontakten på AGP-kortet

Andra modeller levereras med detta AGP-grafikkort med höga prestanda.

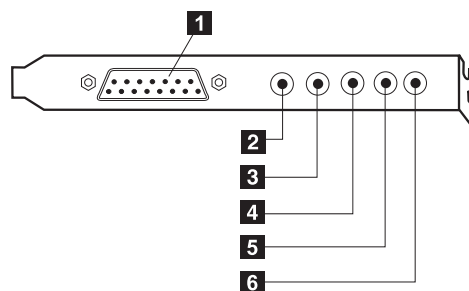


Kontakt	Beskrivning
<b>1</b> Kontakt för analog bildskärm	För anslutning av en analog SVGA-bildskärm.
<b>2</b> S-videoutgång	För tv-apparat med S-videokontakt. S-videokabeln som behövs för att koppla tv-apparaten till kortet måste köpas separat.

## Ljudkort med höga prestanda

Om kortet är installerat avaktiveras kontakterna för MIDI/styrspak, ljud ut, mikrofon och ljud in på systemkortet. Avaktiveringen gäller bara det här ljudkortet. Även datorns interna högtalare avaktiveras. Du måste använda externa högtalare eller hörlurar.

Följande bild visar kontakterna på ljudkortet med höga prestanda som levereras med vissa modeller.



Kontakt	Beskrivning
<b>1</b> Port för MIDI/styrspak	För styrspak, styrplatta eller MIDI-enhet (musical instrument digital interface), t.ex. en MIDI-keyboard
<b>2</b> Ljudutgång (1)	Via den här kontakten sänds ljudsignaler från datorn till externa enheter, t.ex. stereohögtalare med inbyggd förstärkare, hörlurar, multimedie-keyboard eller till ljudingången i en ljudanläggning
<b>3</b> Ljudutgång (2)	Via den här kontakten sänds ljudsignaler från datorn till externa enheter, t.ex. stereohögtalare med inbyggd förstärkare, hörlurar, multimedie-keyboard eller till ljudingången i en ljudanläggning
<b>4</b> Mikrofonkontakt	Här kan du ansluta en mikrofon till datorn när du vill spela in tal eller andra ljud på hårddisken för att t.ex. använda med program för taligenkänning
<b>5</b> Ljudingång	Via den här kontakten kan datorn ta emot ljudsignaler från en extern ljudenhet, t.ex. en stereoanläggning. När du ska ansluta en extern ljudenhet kopplar du kabeln från enhetens ljudutgång till datorns ljudingång
<b>6</b> Digital utgång	Via den här kontakten sänds ljudsignaler från datorn till externa enheter, t.ex. multimedie-keyboard eller till ljudingången i en ljudanläggning

## **Modem**

Vissa modeller har ett V.90-kompatibelt 56 kbps-modem för kommunikation med hög hastighet.

## **Nätverkskort**

Vissa modeller har ett Ethernetkort för anslutning till nätverk. Kontakta din nätverksadministratör om du behöver mer information.

---

## **Skaffa drivrutiner**

Du kan skaffa drivrutiner till operativsystem som inte är förinstallerade på datorn via webbadressen <http://www.ibm.com/pc/support/>. Installationsanvisningar finns i README-filen till respektive drivrutin.



---

## Kapitel 3. Installera interna tillbehör

Du kan enkelt bygga ut datorns kapacitet genom att installera mer minne, fler enheter och kort. När du installerar tillbehör använder du de här anvisningarna tillsammans med anvisningarna som följer med tillbehöret.

---

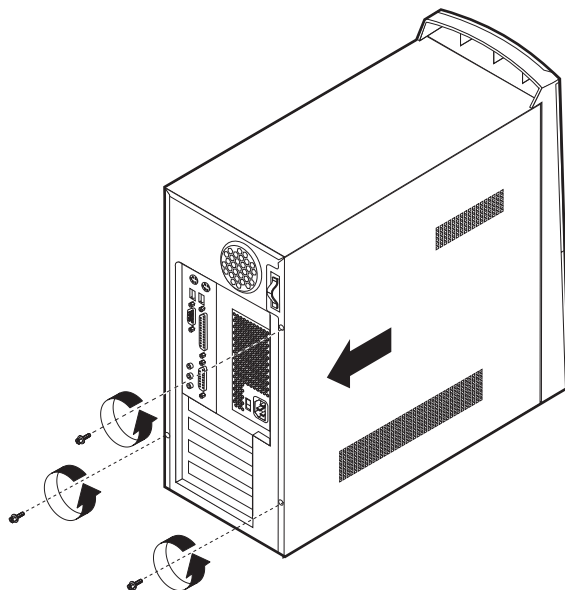
### Ta av kåpan

**Viktigt:**

Läs "Säkerhetsanvisningar" på sidan vii och "Översikt" på sidan 1 innan du tar av kåpan.

Så här tar du av kåpan:

1. Avsluta operativsystemet, ta ut alla medier (disketter, CD och bandkassetter) ur enheterna och stäng av alla anslutna enheter och datorn.
2. Koppla loss alla strömsladdar från vägguttagen.
3. Ta bort alla kablar och sladdar som är anslutna till datorn. Det gäller strömsladdar, signalkablar och eventuella specialkablar.
4. Skruva loss de tre skruvarna som håller kåpan på plats. Skjut kåpan bakåt.



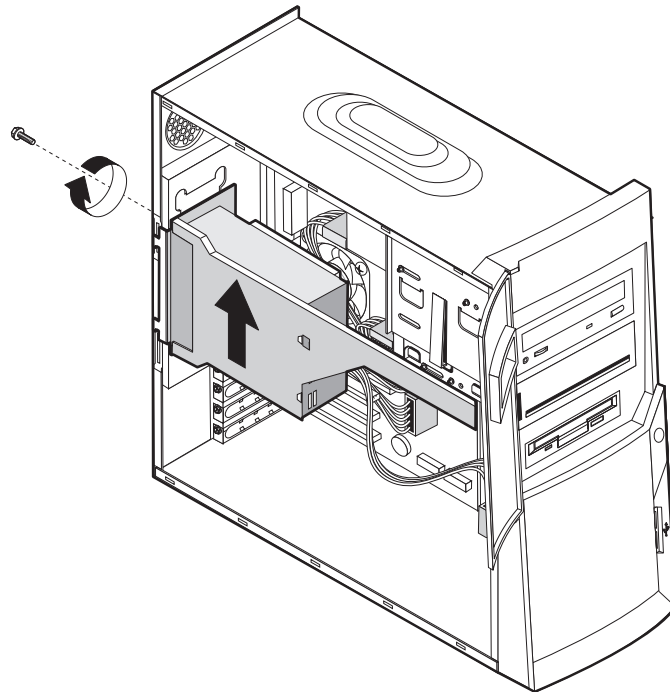
---

### Ta bort nätaggregatet

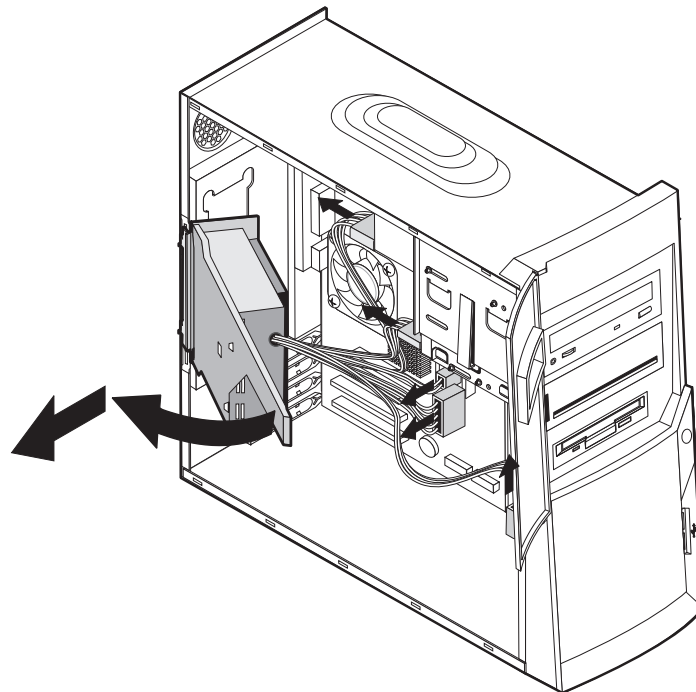
För att komma åt systemkortet måste du ta bort nätaggregatet. Det kan också vara praktiskt att ta bort nätaggregatet när du ska installera interna enheter och kort, så att du lättare kommer åt.

Så här tar du bort nätaggregatet:

1. Skruva loss skruven som håller nätaggregatet på plats.
2. Lyft upp nätaggregatet.



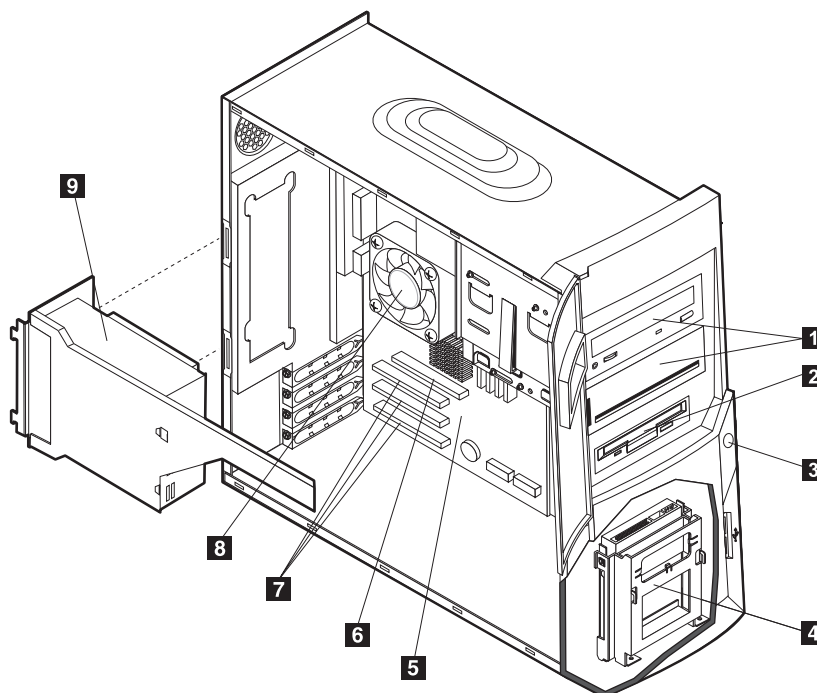
3. Sväng försiktigt nätaggregatet utåt och lossa strömsladdarna. När du kopplar bort kablar är det viktigt att du antecknar var de ska sitta, så att du ansluter dem på rätt ställe när du är klar. Ta sedan bort nätaggregatet.



---

## Komponenternas placering

Den här bilden hjälper dig att hitta de olika delarna i datorn.



**1** CD-, DVD-, CD-RW- eller DVD-CDRW-enhet

**2** Diskettenhet

**3** Strömbrytare

**4** Nedre enhetsfackets låda

**5** Systemkort

**6** AGP-kortplats

**7** PCI-kortplats

**8** Fläkt och kylbleck

**9** Nätaggregat

---

## Installera tillbehör på systemkort

I det här avsnittet får du anvisningar om hur du installerar tillbehör som systemminne och kort på systemkortet.

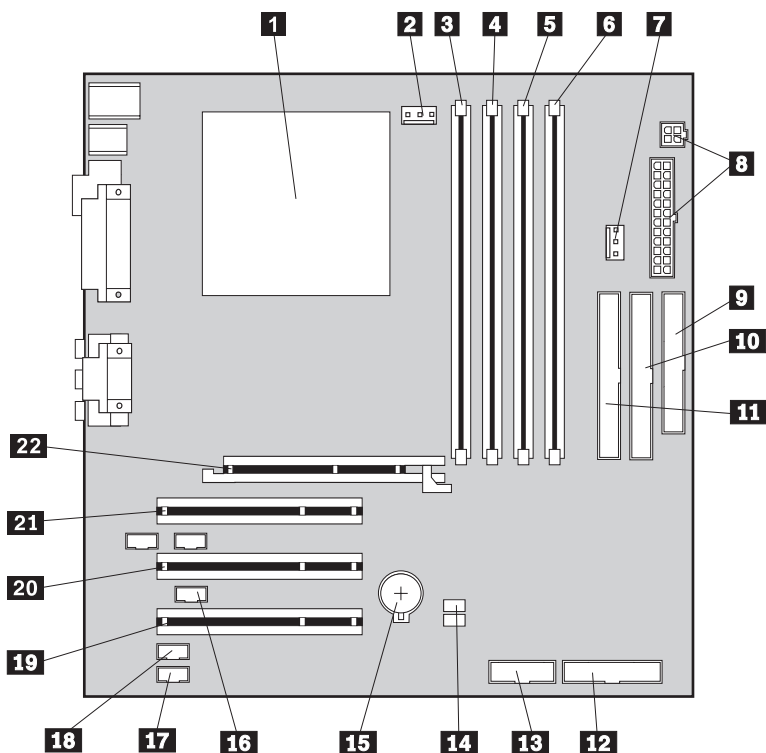
### Komma åt systemkortet

För att komma åt systemkortet måste du först ta av kåpan från datorn och ta ur nätaggregatet. Information om hur du tar av kåpan finns i "Ta av kåpan" på sidan 15. Information om hur du tar ur nätaggregatet finns i "Ta bort nätaggregatet" på sidan 15. Du kan behöva ta bort en del kort för att komma åt komponenter på systemkortet. Information om kort finns i "Installera kort" på sidan 21. När du kopplar bort kablar är det viktigt att du antecknar var de ska sitta, så att du ansluter dem på rätt ställe när du är klar.

## Identifiera delar på systemkortet

Systemkortet, som ibland kallas för *moderkortet*, eller *planar* på engelska, är datorns huvudkretskort. Det innehåller basfunktioner och kan hantera ett antal olika enheter som är förinstallerade eller som du kan installera senare.

På bilden ser du var de olika delarna finns på systemkortet.



**Anm:** En bild av systemkortet med ytterligare information finns på en etikett inuti datorn.

- |                                 |   |
|---------------------------------|---|
| <b>1</b> Mikroprocessor         | <b>12</b> Frontpanelskontakt                    |
| <b>2</b> Fläktkontakt           | <b>13</b> Främre USB-port                       |
| <b>3</b> RIMM 1 (minneskanal A) | <b>14</b> Rensa CMOS/återställningsbygel (JP20) |
| <b>4</b> RIMM 2 (minneskanal B) | <b>15</b> Batteri                               |
| <b>5</b> RIMM 3 (minneskanal A) | <b>16</b> Wake on LAN-kontakt                   |
| <b>6</b> RIMM 4 (minneskanal B) | <b>17</b> CD-ROM-ljudkontakt                    |
| <b>7</b> Fläktkontakt           | <b>18</b> Wake on Ring-kontakt för modem        |
| <b>8</b> Strömkontakter         | <b>19</b> PCI-kortplats                         |
| <b>9</b> Diskettkontakt         | <b>20</b> PCI-kortplats                         |
| <b>10</b> Primär IDE-kontakt    | <b>21</b> PCI-kortplats                         |
| <b>11</b> Sekundär IDE-kontakt  | <b>22</b> AGP-kortplats                         |

## Installera minne

Datorn har fyra socklar där du kan installera RIMM-moduler (dual channel RDRAM) med upp till 1,5 GB systemminne.

De förinstallerade RIMM-modulerna från IBM som levereras med vissa datormodeller är av typen icke-ECC (Error Checking and Correction) RDRAM.

Tänk på följande när du installerar eller byter ut RIMM-moduler:

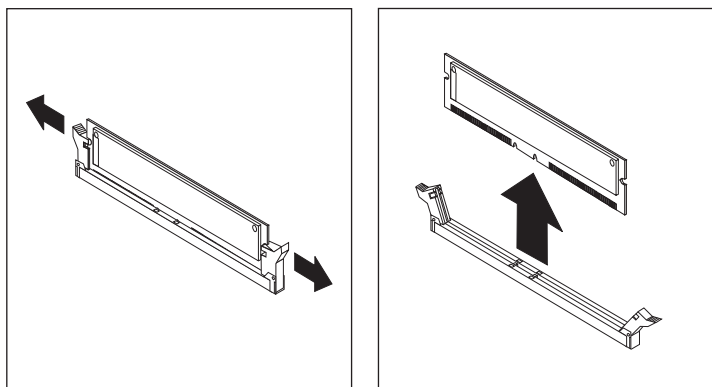
- Minnet är uppdelat i två kanaler (kanal A och B). RIMM-socklarna 1 och 3 är kanal A, och RIMM-socklarna 2 och 4 är kanal B.
- RIMM-moduler måste installeras parvis.
- Varje kanal måste innehålla samma minnesmängd.
- I varje RIMM-sockel kan det maximalt finnas 256 MB minne.
- I alla socklar utan RIMM-modul måste det i stället finnas en kontinuitetsmodul (C-RIMM). Kontinuitetsmodulen ser ut som en RIMM-modul men innehåller inget minne. Kontinuitetsmodulen behövs för att det inte ska bli ett avbrott i anslutningen i en RIMM-sockel där inte något minne är installerat.
- Både ECC och icke-ECC RIMM-moduler kan användas. Om både ECC och icke-ECC (icke-paritets) moduler används kommer minnet att fungera som ett icke-ECC minne.
- I RIMM-socklarna kan du inte installera DIMM-moduler.
- Använd endast RIMM-moduler av typen PC600 eller PC800.

**Anm:** Om du använder PC600- och PC800-moduler samtidigt kommer minnet att arbeta med hastigheten hos den långsammaste modulen.

### Ta bort en RIMM- eller C-RIMM-modul

Så här tar du bort en RIMM eller C-RIMM-modul:

1. I avsnittet "Identifiera delar på systemkortet" på sidan 18 ser du var RIMM-socklarna sitter i datorn.
2. Tryck klämmorna i RIMM-sockelns båda ändar utåt så att modulen lossnar. Lyft upp modulen ur sockeln.



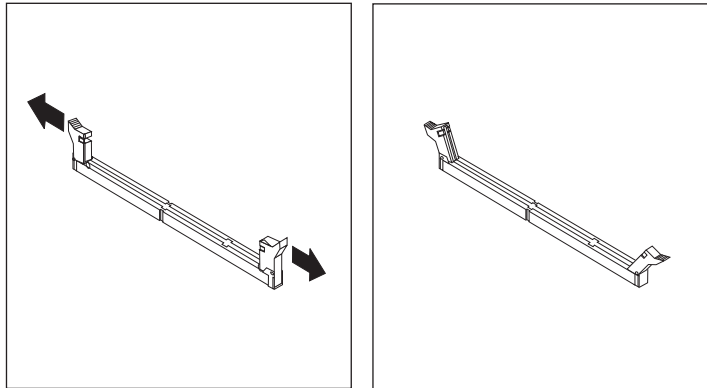
**Anm:** Tryck inte för hårt på klämmorna, för då kan modulen hoppa ur för fort.

3. Förvara den borttagna RIMM- eller kontinuitetsmodulen i en antistatisk förpackning. Kasta inte bort modulen. Den kan behövas senare om du ändrar minnets konfiguration.

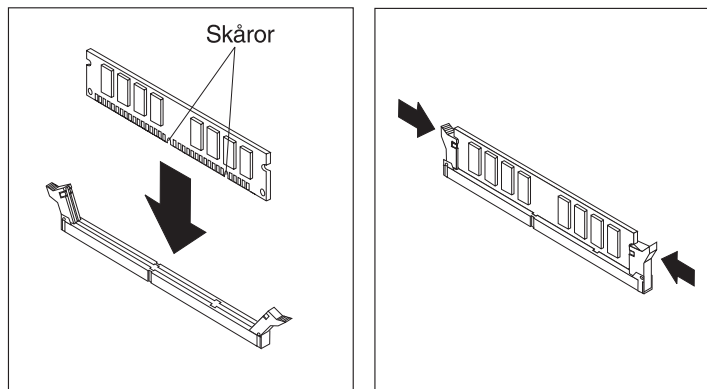
### Installera en RIMM- eller C-RIMM-modul

Så här installerar du en RIMM- eller C-RIMM-modul:

1. Låt den antistatiska förpackningen med minnesmodulen röra vid någon omålad metallyta och ta sedan ut modulen ur förpackningen.
2. Fäll ut klämmorna på sidorna om sockeln om de inte redan är utfällda.



3. Håll modulen över sockeln så att de två skåror på modulens nederkant passas in mot sockeln.
4. Tryck ned modulen rakt ned i sockeln tills klämmorna i sockelns ändrar stängs.



#### Nästa steg:

- Om du ska arbeta med ett annat tillbehör går du vidare till det avsnittet i boken.
- Slutför installationen enligt anvisningarna i "Sätta tillbaka kåpan och ansluta kablarna" på sidan 30.

## Installera kort

I avsnittet beskrivs hur du installerar och tar bort kort.

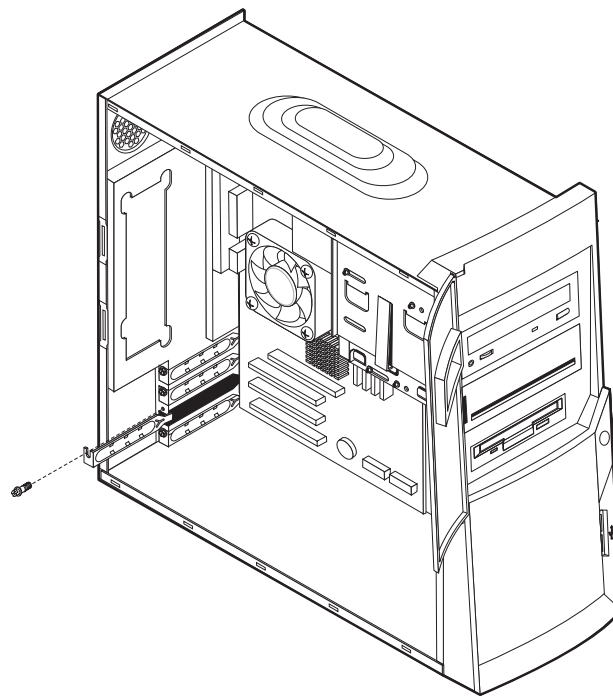
### Kortplatser

Datorn har tre kortplatser för PCI-kort och en kortplats för AGP-kort. Du kan installera kort som är upp till 330 mm långa (13 tum).

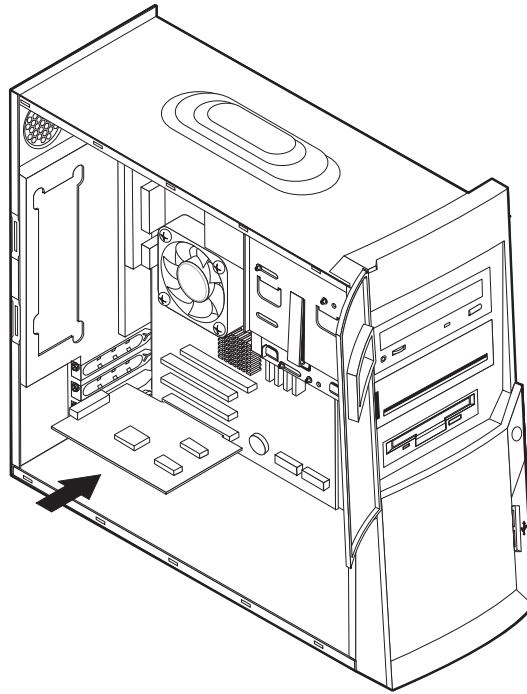
### Installera kort

Så här installerar du ett kort:

1. Ta av kåpan. Se "Ta av kåpan" på sidan 15.
2. Du kan också ta bort nätaggregatet så att du lättare kommer åt. Se "Ta bort nätaggregatet" på sidan 15.
3. Skruva loss kortplatsens skruv och ta bort skyddslocket över den kortplats du ska använda.



4. Ta ut kortet ur den antistatiska förpackningen.
5. Installera kortet på rätt plats på systemkortet.
6. Skruva fast kortet med skruven.



**Anm:** Om du installerar ett nätverkskort med funktionen Wake on LAN, ansluter du specialkabeln för Wake on LAN som följer med kortet till kontakten för Wake on LAN på systemkortet. Se "Identifiera delar på systemkortet" på sidan 18.

**Nästa steg:**

- Om du ska arbeta med ett annat tillbehör går du vidare till det avsnittet i boken.
- Slutför installationen enligt anvisningarna i "Sätta tillbaka kåpan och ansluta kablarna" på sidan 30.

---

## Installera interna enheter

I avsnittet beskrivs hur du installerar och tar bort interna enheter.

I de interna enheterna i datorn lagras du information som du kan läsa, kopiera och utnyttja på andra sätt. Du kan öka lagringskapaciteten och flexibiliteten genom att installera fler enheter för andra typer av lagringsmedier. Du kan bl.a. använda följande enheter i datorn:

- hårddiskar
- bandstationer
- CD-enheter eller DVD-enheter

Interna enheter installeras i *fack*. I den här boken kallas de fack 1, fack 2 och så vidare.



När du installerar en intern enhet är det viktigt att du vet vilken typ och storlek av enhet som kan installeras i de olika facken. Det är också viktigt att alla kablar kopplas på rätt sätt till den installerade enheten.

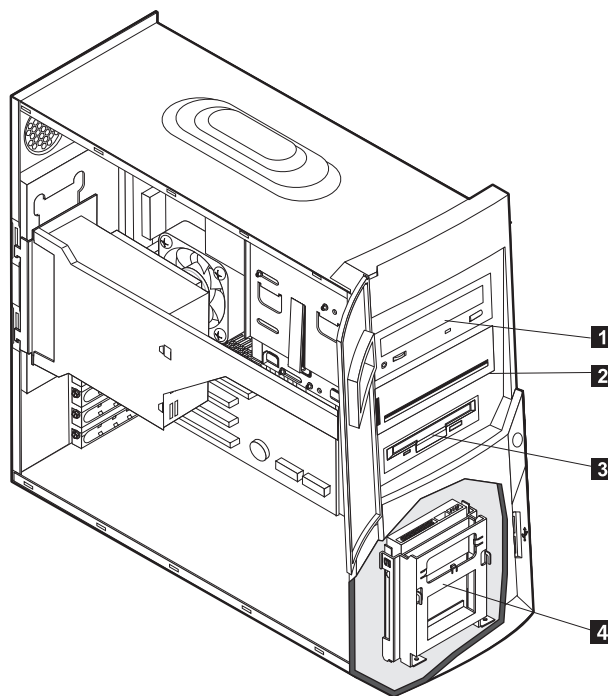
## Specifikationer för enheter

Datorn levereras med följande enheter installerade:

- en CD-, DVD- eller DVD-CDRW-enhet i fack 1 (vissa modeller)
- en CD-RW-enhet i fack 2 (vissa modeller)
- en 3,5-tums diskettenhet i fack 3
- en 3,5-tums hårddisk i fack 4

På de modeller som inte har några enheter installerade i fack 1 och 2 sitter det en frontpanel framför facket.

Bilden nedan visar enhetsfackens placering.



I tabellen ser du exempel på enheter du kan installera i de olika facken och hur höga enheterna kan vara.

<b>1</b>	Fack 1 - Maxhöjd: 41,3 mm (1,6 tum)	CD-ROM-enhet (standard i vissa modeller) DVD-ROM-enhet (standard i vissa modeller) CD-RW-enhet (standard i vissa modeller) DVD-CDRW-enhet (standard i vissa modeller) 5,25-tums hårddisk
<b>2</b>	Fack 2 - Maxhöjd: 41,3 mm (1,6 tum)	CD-RW-enhet (standard i vissa modeller) 5,25-tums hårddisk 3,5-tums hårddisk (monteringskonsol krävs) CD-ROM-enhet DVD-ROM-enhet
<b>3</b>	Fack 3 - Maxhöjd: 25,4 mm (1,0 tum)	3,5-tums diskettenhet (förinstallerad)
<b>4</b>	Fack 4 - Maxhöjd: 25,4 mm (1,0 tum)	3,5-tums hårddisk (förinstallerad)

#### Anmärkningar:

1. Enheter som är högre än 41,3 mm (1,6 tum) kan inte installeras.
2. Installera enheter för utbytbara medier (band eller CD) i fack du kommer åt utifrån: fack 1 eller 2.

## Strömsladdar och signalkablar för interna enheter

I datorn ansluts IDE-enheterna till nätaggregatet och systemkortet med kablar. Följande kablar ingår:

- *Strömsladdar* med fyra ledare som ansluts mellan de flesta enheter och nätaggregatet. I änden på sladdarna finns plastkontakter som ansluts till olika typer av enheter, kontakterna har olika storlekar. En del strömsladdar ansluts till systemkortet.
- Platta *signalkablar*, kallas även *flatkablar*, som kopplar ihop IDE-enheter och diskettenheter med systemkortet. I datorn finns två storlekar (bredder) på flatkablar:
  - Den bredare signalkabeln har två eller tre kontakter.
    - Om det finns tre kontakter på kabeln är en av dem ansluten till IDE-enheten, en används inte och den tredje är ansluten till kontakten för den primära eller sekundära IDE-kanalen på systemkortet.
    - Om kabeln har två kontakter är en av dem ansluten till hårddisken och den andra till kontakten för den primära eller sekundära IDE-kanalen på systemkortet.

**Anm:** Om du vill installera en enhet till och datorn inte levererades med en förinstallerad CD- eller DVD-enhet behöver du skaffa en signalkabel med tre kontakter. Du behöver skaffa en 80-bitars ATA 100-signalkabel om du byter ut den befintliga signalkabeln eller installerar en extra hårddisk. ATA 100-signalkablar är färgkodade. Den blå kontakten ansluts till systemkortet, den svarta kontakten till huvudenheten (masterenheten) och den grå mittenkontakten till den sekundära enheten (slavenheten).

Om datorn levererades med en CD- eller DVD-enhet har den redan en ATA 100-signalkabel. Om du installerar en hårddisk måste du emellertid ändra läget för omkopplaren eller bygeln på

CD- eller DVD-enheten till sekundär, och ändra kontakten som används för CD- eller DVD-enheten till den grå mittenkontakten.

- Den smalare signalkabeln har två kontakter som förbinder diskettenheten med kontakten för diskettenheter på systemkortet.

**Anm:** I avsnittet "Identifiera delar på systemkortet" på sidan 18 finns en bild som visar var de olika kontakterna är placerade på systemkortet.

Här följer några viktiga saker du bör tänka på när du ansluter strömsladdar och signalkablar till interna enheter:

- Enheterna som är installerade vid leveransen har anslutna kablar för ström och signaler. Om du byter ut några enheter är det viktigt att du lägger på minnet vilka kablar som går till vilken enhet.
- När du installerar en enhet bör du kontrollera att kontakten i *slutet* av signalkabeln alltid är ansluten till en enhet och att kontakten i andra änden är ansluten till systemkortet. Det minimerar störande elektroniska signaler från datorn.
- När du ansluter två IDE-enheter till samma kabel, måste den ena vara huvudenhet (master) och den andra sekundär enhet (slav), annars kan inte datorn känna igen IDE-enheterna vid starten. Varje IDE-enhet har byglar eller omkopplare som du kan ändra från master till slav, eller tvärtom.
- Om två IDE-enheter är anslutna till samma kabel och bara den ena är en hårddisk måste denna vara inställd som masterenhet.
- Om det bara finns en IDE-enhet ansluten till kabeln ska den vara huvudenhet.

Om du vill ha hjälp att välja enheter, kablar eller andra tillbehör för datorn hittar du information på sidan 6.

## Installera interna enheter i fack 1 och 2

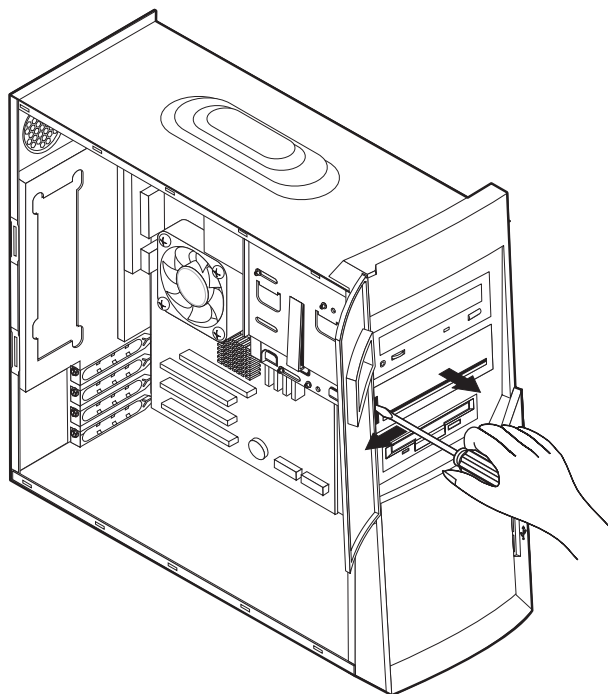
Så här installerar du en intern enhet i fack 1 eller 2:

1. Ta av kåpan (se "Ta av kåpan" på sidan 15).

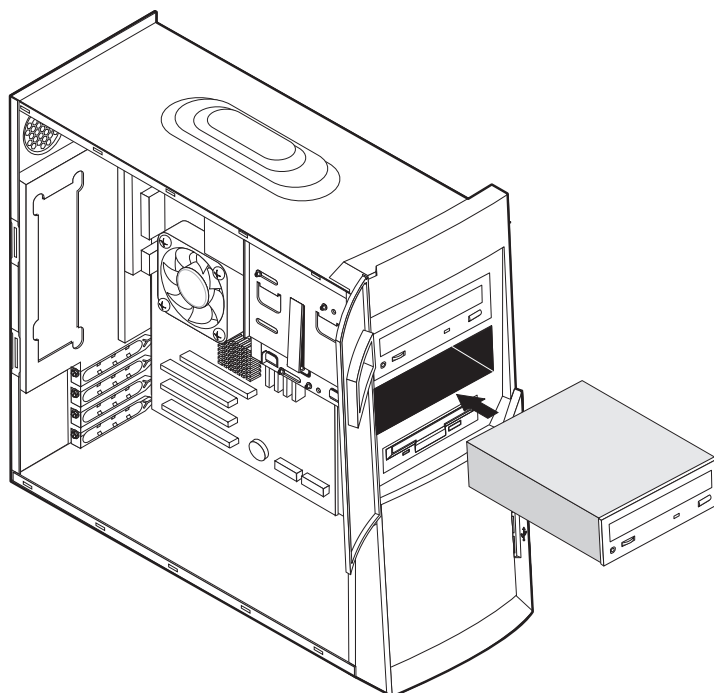
**Anm:** Om datorn har en CD- eller DVD-enhet kan du behöva koppla loss strömsladdarna och signalkablarna från den.

2. Du kan också ta bort nätaggregatet så att du lättare kommer åt. Se "Ta bort nätaggregatet" på sidan 15.

3. För in en plan skruvmejsel i springan på frontplattan framför det fack där du ska installera enheten. Bänd försiktigt loss frontplattan från enhetsfacket.



4. Ta bort skyddsplåten genom att trycka ut den från insidan med hjälp av en skruvmejsel.
5. Installera enheten i facket. Måtta in skruvhålen mot fästhålerna och sätt dit de två skruvarna.



- Om du installerar en enhet för utbytbara lagringsmedier byter du ut enhetsfackets frontpanel mot en frontpanel med hål som levererades med datorn.
- Anslut ström- och signalkablarna till enheten.

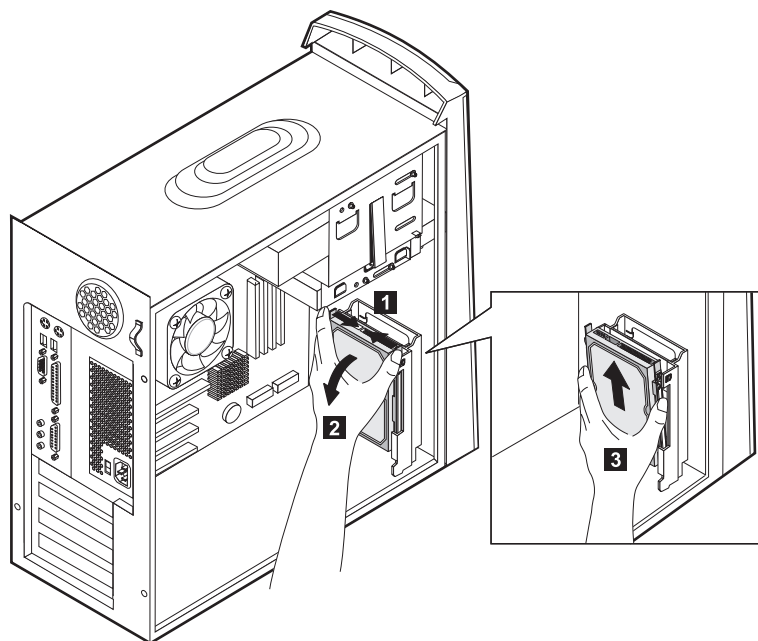
**Nästa steg:**

- Om du ska arbeta med ett annat tillbehör går du vidare till det avsnittet i boken.
- Slutför installationen enligt anvisningarna i "Sätta tillbaka kåpan och ansluta kablarna" på sidan 30.

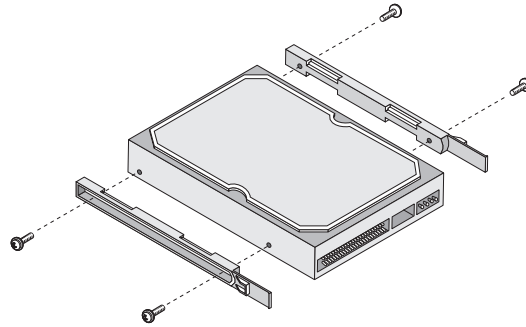
## Installera interna enheter i fack 4

Så här installerar du en intern enhet i fack 4:

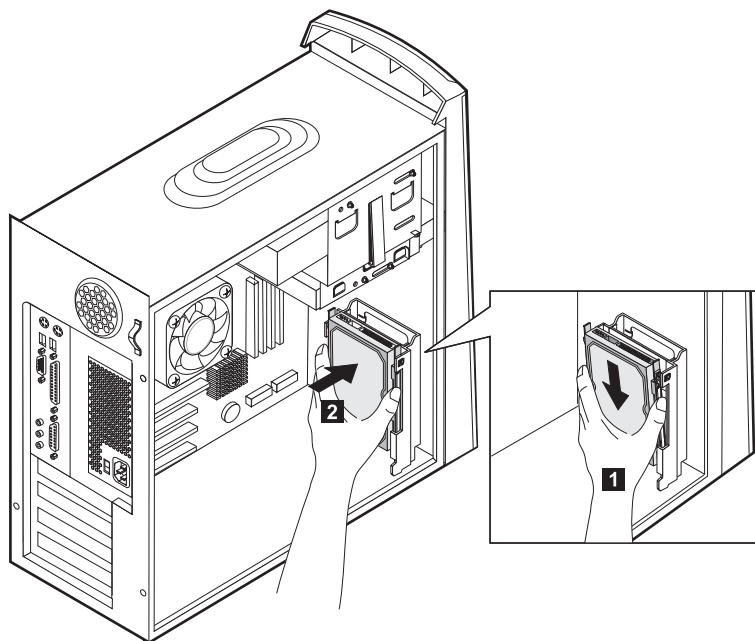
- Ta av kåpan (se "Ta av kåpan" på sidan 15).  
**Anm:** Om datorn har en CD- eller DVD-enhet kan du behöva koppla loss strömsladdarna och signalkablarna från den.
- Du kan också ta bort nätaggregatet så att du lättare kommer åt. Se "Ta bort nätaggregatet" på sidan 15.
- Koppla loss kablarna från enheten du ska ta bort.
- Ta bort hårddisken genom att **1** trycka på spärren och **2** ta tag i hårddiskens överkant och dra den mot datorns baksida. Ta sedan ur hårddisken ur enhetshållaren **3** såsom visas i bilden.



5. Skruva loss de fyra skruvarna som håller fast skenorna mot hårddisken.



6. Montera skenorna på hårddisken som ska installeras och skruva fast dem med skruvarna.
7. För in hårddisken i hållaren tills den snäpper på plats.



8. Anslut kablarna till enheten du installerar.

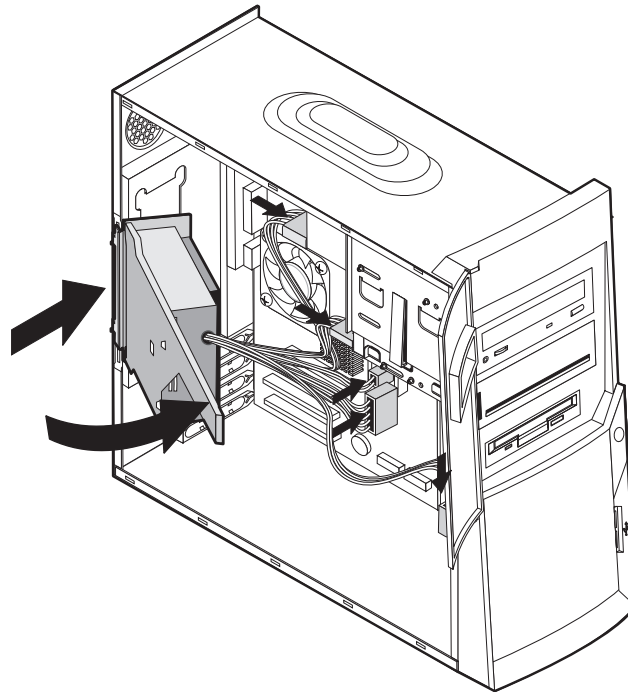
**Nästa steg:**

- Om du ska arbeta med ett annat tillbehör går du vidare till det avsnittet i boken.
- Slutför installationen enligt anvisningarna i "Sätta tillbaka kåpan och ansluta kablarna" på sidan 30.

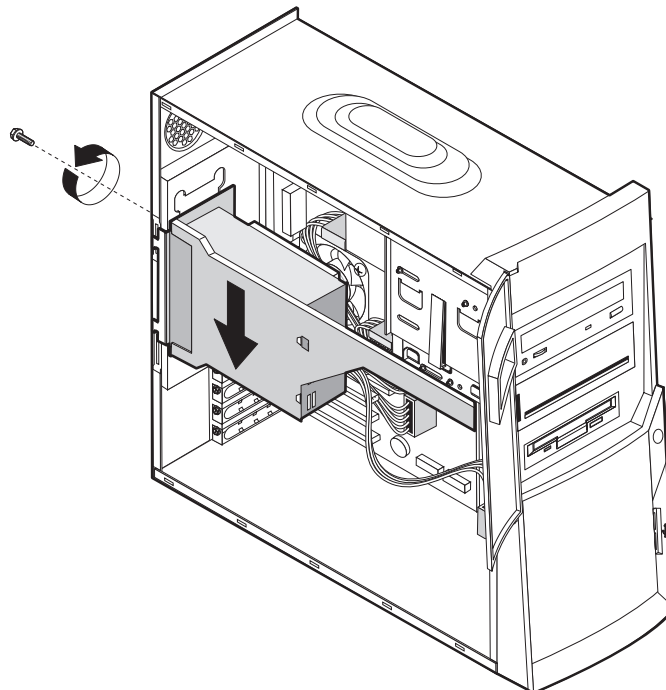
## Sätta tillbaka nätaggregatet

Så här sätter du tillbaka nätaggregatet:

1. För in nätaggregatet i nedsänkningarna i bakre delen av datorn och anslut kablarna igen.
2. Sväng försiktigt nätaggregatet tillbaka in i datorn.



3. Tryck nätaggregatet nedåt så att det låses fast.
4. Skruva fast nätaggregatet med skruven.

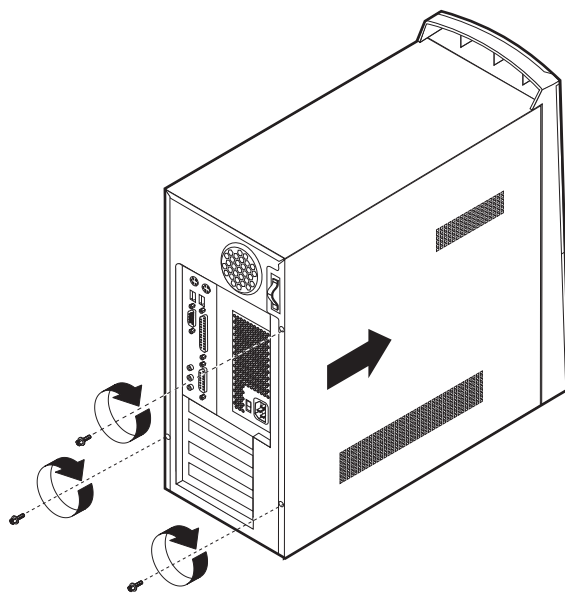


## Sätta tillbaka kåpan och ansluta kablarna

När alla tillbehör är installerade ska du sätta dit alla delar du har tagit bort, sätta dit kåpan och ansluta alla kablar och sladdar, även strömsladden och teleledningarna till modem. Du kan också behöva uppdatera informationen i konfigureringsprogrammet för en del typer av tillbehör.

Så här sätter du tillbaka kåpan och ansluter kablarna:

1. Kontrollera att du har satt tillbaka alla delar på rätt sätt och att det inte finns några verktyg eller lösa skruvar kvar i datorn.
2. Ordna till de interna kablarna så att de inte sitter i vägen för kåpan.
3. Placera kåpan på ramen och skjut kåpan framåt. Se till att spärrarna på datorn hamnar rätt i förhållande till kåpan.



4. Skruva fast kåpan med de tre skruvarna.
5. Anslut alla externa kablar till datorn. Se "kapitel 3, Installera externa tillbehör" på sidan 9 och *Översikt*.
6. Information om hur du uppdaterar konfigurationen finns i "kapitel 4, Uppdatera datorns konfiguration," på sidan 31.



---

## Kapitel 4. Uppdatera datorns konfiguration

Det här kapitlet innehåller information om hur du uppdaterar konfigurationsinställningarna, installerar drivrutiner (vid behov) efter installationen av ett nytt tillbehör och raderar ett bortglömt lösenord. Mer information om konfigureringsprogrammet hittar du i Access IBM.

När ett tillbehör har installerats måste konfigurationsinställningarna uppdateras. I de flesta fall sker uppdateringen automatiskt.

I vissa fall kan följande felmeddelande (eller liknande) visas när du startar datorn efter att du har installerat ett tillbehör:

### Startfel från självttest (POST)

Följande fel upptäcktes när datorn startades:

162 Konfigureringen har ändrats

Välj ett av följande alternativ:

Fortsätt  
Avsluta

Om ett sådant meddelande visas väljer du **Continue** och trycker på Enter. Konfigureringsprogrammet startas då automatiskt. Gör följande på konfigureringsprogrammets huvudmeny:

1. Välj **Exit (Avsluta)** och tryck på Enter.
2. Välj **Exit Saving Changes (Avsluta och spara ändringarna)** och tryck på Enter.

Datorn startas om.

Vanligtvis upptäcker operativsystemet Windows det nya tillbehöret, uppdaterar konfigurationsinformationen och frågar efter de eventuella drivrutiner som krävs. Innan du installerar några drivrutiner bör du alltid kontrollera om det finns några speciella anvisningar om detta i dokumentationen som följde med tillbehöret. Alla drivrutiner installeras inte på samma sätt. För vissa tillbehör kan det också krävas att du installerar annan programvara.

---

## Kontrollera att ett tillbehör är rätt installerat

Så här kontrollerar du att installationen och konfigurationen av ett nytt kort eller en ny enhet är korrekta:

1. Högerklicka på **Den här datorn** på skrivbordet i Windows och klicka sedan på **Egenskaper**.
2. Klicka på fliken **Enhetshanteraren** i fönstret Egenskaper för system.  
**Anm:** Om du använder Windows 2000 klickar du först på fliken **Maskinvara** i fönstret Egenskaper för system och sedan på **Enhetshanteraren**.
3. Klicka på **Visa enheter efter typ**.
4. Utöka listan genom att klicka på plustecknen intill enhetstyperna.
  - Om varken ett X eller ett inringat utropstecken visas över någon av ikonerna fungerar alla enheter korrekt.
  - Ett X över en ikon anger att enheten är avaktiverad. Ett inringat utropstecken över en ikon anger en resurskonflikt. Om ett X eller ett inringat utropstecken visas ovanför en ikon klickar du på **Egenskaper**, så får du mer information om orsaken till problemet.
  - Om en enhet inte visas i listan kanske den inte är fysiskt installerad på rätt sätt. Kontrollera att enheten är installerad enligt anvisningarna, att alla kablar och kontakter sitter stadigt och att eventuella byglar eller omkopplare är rätt inställda.
  - Om enheten står med under Övriga enheter betyder det antingen att en drivrutin saknas eller är felaktigt installerad, eller att operativsystemet inte har startats om sedan drivrutinen installerades. Starta om datorn och kontrollera enheten igen. Om den fortfarande står under Övriga enheter läser du dokumentationen som följde med enheten och installerar om drivrutinen.

**Anm:** Mer information finns i dokumentationen till operativsystemet.

---

## Konfigurera PCI-kort

I dokumentationen som följer med kortet hittar du information som du kan använda vid konfigurationen. Nedan följer några fler upplysningar som också kan vara till hjälp.

PCI-kort kräver i allmänhet ingen konfiguration från användarens sida. Datorn och operativsystemet administrerar automatiskt de resurser som krävs av varje enhet som installeras i datorn och tilldelar resurser till nya enheter på ett sådant sätt att systemkonflikter undviks.

---

## Konfigurera startordningen

När datorn startas söker systemprogrammen efter ett operativsystem på enheterna i datorn. Den ordning i vilken enheterna avsökas kallas datorns *startordning*. När du har lagt till en ny enhet kanske du vill ändra startordningen. Det kan du göra i konfigureringsprogrammet. Mer information hittar du i Access IBM.

---

## Radera ett bortglömt lösenord (rensa CMOS)

Informationen i det här avsnittet gäller bortglömda och förlorade lösenord. Mer information hittar du i Access IBM.

Så här raderar du ett bortglömt lösenord:

1. Stäng av datorn och alla anslutna enheter.
2. Dra ut strömsladden från eluttaget.
3. Ta av kåpan. Se "Ta av kåpan" på sidan 15.
4. Leta reda på CMOS-bygeln på systemkortet. Se "Identifiera delar på systemkortet" på sidan 18.
5. Flytta bygeln från normalläget (pol 1 och 2) till underhålls- eller konfigureringsläget (pol 2 och 3).
6. Sätt tillbaka kåpan och anslut strömsladden. Se "Sätta tillbaka kåpan och ansluta kablarna" på sidan 30.
7. När du startar om datorn öppnas konfigureringsprogrammet.
8. På menyn för underhåll kan du ta bort CMOS-inställningarna.
9. Tryck på Esc.
10. Välj **Avsluta (Exit)** på menyn.
11. Välj **Avsluta och spara ändringarna (Exit Saving Changes)**.
12. Följ anvisningarna på skärmen.

**Anm:** Du måste sedan ta bort kåpan igen och ändra bygeln till normalinställningen.



## Bilaga A. Byta batteri

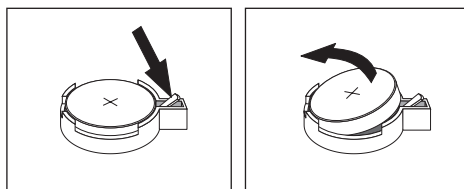
I ett särskilt minne i datorn finns uppgifter om datum, klockslag och inställningar för inbyggda funktioner, t.ex. tilldelningar för de parallella portarna (konfigureringsuppgifter). När du stänger av datorn ligger uppgifterna kvar i minnet som drivs av ett batteri.

Batteriet behöver inte laddas upp eller underhållas, men det har en begränsad livslängd. Om batteriet tar slut försvinner all information om datum, klockslag och inställningar (inklusive lösenord). Ett felmeddelande visas när du startar datorn.

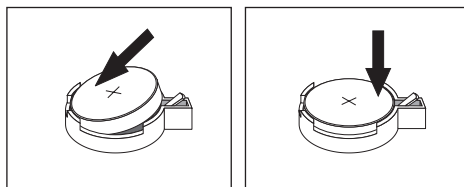
Mer information finns i "Information om litiumbatteriet" på sidan vii.

Så här byter du batteri:

1. Stäng av datorn och alla anslutna enheter.
2. Koppla bort strömsladden och ta av kåpan från datorn. Se "Ta av kåpan" på sidan 15.
3. Leta reda på batteriet. Se "Identifiera delar på systemkortet" på sidan 18.
4. Om några kort sitter i vägen tar du bort dem. Mer information finns i "Installera kort" på sidan 21.
5. Ta bort det gamla batteriet.



6. Installera det nya batteriet.



7. Om du tog bort några kort tidigare sätter du tillbaka dem igen. I "Installera kort" på sidan 21 finns anvisningar för kortbyte.
8. Sätt tillbaka kåpan och anslut strömsladden. Se "Sätta tillbaka kåpan och ansluta kablarna" på sidan 30.

**Anm:** När du startar datorn första gången efter att ha bytt batteri kan ett felmeddelande visas. Det är normalt efter batteribyte.

9. Starta datorn och alla anslutna enheter.
10. Ställ klockan, ange datumet och ställ in eventuella lösenord i konfigureringsprogrammet.



---

## Bilaga B. Uppdatera systemprogram

Följande avsnitt innehåller information om uppdatering av systemprogram (POST/BIOS) och återställning efter fel när POST/BIOS uppdateras.

---

### Systemprogram

*Systemprogrammen* är de grundläggande program som finns inbyggda i datorn. De innefattar ett självtest (POST), BIOS (Basic Input/Output System) och ett konfigureringsprogram. POST är en uppsättning tester och procedurer som utförs varje gång du startar datorn. BIOS är ett programskikt som översätter instruktioner från andra programskikt till elektriska signaler som datorn kan tolka. I konfigureringsprogrammet kan du titta på och ändra datorns konfiguration och inställningar.

På datorns systemkort finns en minnesmodul av typen *EEPROM* (electrically erasable programmable read-only memory) som också kallas *flashminne*. Du kan enkelt uppdatera POST, BIOS och konfigureringsprogrammet genom att starta datorn med en flashdiskett.

IBM gör ibland ändringar och förbättringar i systemprogrammen. Allteftersom nya uppdateringar blir tillgängliga kan du hämta dem från webben (se dokumentet *Översikt*). Anvisningar om hur du använder uppdateringar av systemprogram finns tillgängliga i en README-fil som finns med i uppdateringsfilerna.

Så här uppdaterar du systemprogrammen (flash EEPROM):

1. Sätt in en diskett för uppdatering (flash) av systemprogram i diskettenheten (enhet A). Uppdateringar av systemprogram finns på följande webbadress: <http://www.ibm.com/pc/support/>
2. Sätt på datorn. Om datorn är på måste du stänga av den och starta den igen. Uppdateringen börjar.

---

### Fel när POST/BIOS uppdateras

Om strömmen till datorn bryts när du uppdaterar POST/BIOS med en flashdiskett, går det oftast inte att starta datorn på rätt sätt igen. Om detta inträffar gör du på följande sätt:

1. Använd en annan dator och ändra filen `config.sys` på flashdisketten i ett textredigeringsprogram.
2. Leta reda på raden:  
`shell = ph1ash16.exe /S`
3. Ändra den raden till:  
`shell = ph1ash16.exe`
4. Spara filen på disketten. Nu kan du uppdatera BIOS med hjälp av flashdisketten.
5. Stäng av datorn och alla anslutna enheter, t.ex. skrivare, skärmar och externa enheter.
6. Koppla loss alla strömsladdar från eluttagen och ta av kåpan från datorn. Se "Ta av kåpan" på sidan 15.

7. Leta rätt på bygeln för återställning/rensning av CMOS-minnet på systemkortet. Ta bort eventuella kort som sitter i vägen så att du kommer åt bygeln. Se "Identifiera delar på systemkortet" på sidan 18.
8. Ta bort bygeln från systemkortet.
9. Sätt tillbaka datorns kåpa. Se "Sätta tillbaka kåpan och ansluta kablarna" på sidan 30.
10. Anslut strömsladdarna för datorn och bildskärmen till vägguttagen.
11. Mata in flashdisketten för BIOS-uppdatering i enhet A. Starta datorn och slå på skärmen.
12. När uppdateringen är klar matar du ut disketten och stänger av datorn och bildskärmen.
13. Lossa alla strömsladdar från vägguttagen.
14. Ta av kåpan. Se "Ta av kåpan" på sidan 15.
15. Om några kort sitter i vägen för BIOS-bygeln tar du bort dem.
16. Sätt tillbaka bygeln för återställning/rensning av CMOS-minnet till ursprungsläget.
17. Om du tog bort några kort tidigare sätter du tillbaka dem igen.
18. Sätt på kåpan och anslut alla kablar och sladdar.
19. Slå på datorn så att operativsystemet startas.
20. Ändra texten i filen config.sys på disketten tillbaka till:  
shell = phlash16.exe /S



---

## Bilaga C. Anmärkningar och information om varumärken

Den här publikationen utvecklades ursprungligen för produkter och tjänster i USA.

Det är inte säkert att produkterna, tjänsterna och funktionerna som beskrivs här är tillgängliga i andra länder. Kontakta återförsäljaren för information om tillgängligheten i det område där du befinner dig. Hänvisningar till IBMs produkter (produkter innefattar även program och tjänster) betyder inte att bara IBMs produkter får användas. Under förutsättning av att intrång i IBMs immateriella eller andra skyddade rättigheter inte sker, får funktionellt likvärdiga produkter, program eller tjänster användas i stället för motsvarande produkt från IBM. Ansvaret för utvärdering och kontroll av att produkterna fungerar tillsammans med andra produkter än dem som IBM uttryckligen har angett åligger användaren.

IBM kan ha patent eller ha ansökt om patent för produkter som nämns i detta dokument. Dokumentet ger ingen licens till sådana patent. Skriftliga frågor om licenser kan skickas till:

*IBM Director of Licensing  
IBM Corporation  
North Castle Drive  
Armonk, NY 10504-1785  
U.S.A.*

**Nedanstående stycke är tillämpligt endast under förutsättning att det inte strider mot gällande lag:** INTERNATIONAL BUSINESS MACHINES CORPORATION TILLHANDAHÅLLER DENNA PUBLIKATION I BEFINTLIGT SKICK UTAN GARANTIER AV NÅGOT SLAG, VARE SIG UTTRYCKTA ELLER UNDERFÖRSTÅDDA, INKLUSIVE, MEN INTE BEGRÄNSAT TILL UNDERFÖRSTÅDDA GARANTIER AVSEENDE ICKE-INTRÅNG I UPPHOVSRÄTT, PUBLIKATIONENS ALLMÄNNA BESKAFFENHET ELLER LÄMPLIGHET FÖR VISST ÄNDAMÅL. I vissa länder är det inte tillåtet att undanta vare sig uttalade eller underförstådda garantier, vilket innebär att ovanstående kanske inte gäller.

Den här informationen kan innehålla tekniska felaktigheter eller typografiska fel. Informationen kan komma att ändras i nya utgåvor av publikationen. IBM kan komma att göra förbättringar och ändringar i produkterna och programmen som beskrivs i publikationen.

IBM förbehåller sig rätten att fritt använda och distribuera användarnas synpunkter.

Hänvisningarna till andra webbplatser än IBMs egna görs endast i informationssyfte och IBM ger inga som helst garantier beträffande dessa platser. Material som finns på dessa webbplatser ingår inte i materialet som hör till denna produkt och användning av dessa webbplatser sker på kundens egen risk.

---

## Information om funktioner för tv

Följande information gäller modeller som har en fabriksinstallerad funktion för att visa information från datorn på en tv.

I denna produkt ingår upphovsrättsligt skyddad teknik som bygger på metoder som är skyddade av amerikanska patent och andra immateriella rättigheter som innehas av Macrovision Corporation m.fl. Användning av denna upphovsrättsligt skyddade teknik kräver tillstånd av Macrovision Corporation och gäller enbart för hemmabruk och annan begränsad visning, utom i de fall Macrovision Corporation har gett tillstånd till annat. Disassemblering och s.k. reverse engineering är förbjuden.

---

## Varumärken

Följande är varumärken som tillhör IBM Corporation i USA och/eller andra länder.

IBM

NetVista

OS/2

Wake on LAN

Pentium, Intel, MMX och AnyPoint är varumärken som tillhör Intel Corporation i USA och/eller andra länder.

Microsoft, Windows och Windows NT är varumärken som tillhör Microsoft Corporation i USA och/eller andra länder.

Andra namn på företag, produkter och tjänster kan vara varumärken eller servicemärken som tillhör andra.

---

## Index

### A

arbetsmiljö 5

### B

byta batteri 35

### C

C-RIMM  
installera 20  
ta bort 19

### D

delsystem  
ljud 2

### E

enhet  
drivrutiner 14  
startordning 32  
enheter  
bandstationer 22  
CD 6, 22  
DVD 6, 22  
diskett 6  
fack 3, 22  
hårddisk 6, 22  
installera 22, 25, 27  
interna 2, 6, 22  
specifikationer 23  
utbytbara medier 6

### F

fel när POST/BIOS uppdateras 37

### G

grafik  
styrenhet 2

### I

installera  
interna enheter 25  
minne 19  
RIMM-moduler 20  
installera kort 21  
installera tillbehör  
interna 15  
systemkort 17  
in-/utmatning  
funktioner 3

### K

kablar  
ansluta 10  
ström 24  
ström och signal 24  
komponenternas placering 17  
konfigurera startordningen 32  
kontakter  
analog bildskärm 12  
bakre 10  
ljudingång 11, 13  
ljudutgång 11, 13  
MIDI/styrspak 13  
mikrofon 11  
mus 11  
parallell 11  
seriell 11  
spel/MIDI 11  
tangentsbord 11  
USB 11  
bildskärmsadapter 12  
CATV 12  
digital video interface (DVI) 12  
främre 9  
USB 11  
ljudingång 11, 13  
ljudutgång 11, 13  
MIDI/styrspak 13  
mikrofon 11  
mus 11  
parallell 11  
S-video 12  
seriell 11  
tangentsbord 11  
USB 11  
kontinuitetsmodul (C-RIMM) 19  
kort  
AGP-kort (accelerated graphics  
port) 6  
installera 21  
konfigurera 32  
kortplatser 21  
ljud 13  
PCI (peripheral component in-  
terconnect) 6  
video 12  
kåpa  
sätta tillbaka 30  
ta av 15

### L

ljud  
delsystem 2  
kort 13  
ljudnivå 5  
lösenord  
glömt eller förlorat 33  
radera 33

### M

minne  
installera 19  
system 6, 19  
modem 14

### N

nätaggregat  
installera 29  
ta bort 15  
nätverk 14

### R

RIMM  
installera 20  
ta bort 19

### S

startenheter 32  
ström  
förberedd för ACPI (Advanced  
Configuration and Power  
Interface) 3  
kablar 24  
signal 24  
system  
kort 17  
identifiera delar på 18  
komma åt 17  
minne 6, 19  
systemkort  
identifiera delar på 18  
installera tillbehör 17  
komma åt 17  
systemprogram, uppdatera 37  
säkerhet  
funktioner 3  
sätta tillbaka kåpan 30

### T

ta av kåpan 15  
tillbehör  
externa 6, 9  
installera 32  
interna 6, 15  
tillgängliga 6

### U

uppdatera datorns konfiguration 31  
uppdatera systemprogram 37

### V

video  
kort 12







PN: 23P1225

23P1225