

Handboek voor de gebruiker

Type 2292, 6343, 6349, 6350

Type 6790, 6791, 6792, 6793, 6794, 6795,

Type 6823, 6825



Handboek voor de gebruiker

Type 2292, 6343, 6349, 6350

Type 6790, 6791, 6792, 6793, 6794, 6795,

Type 6823, 6825

Opmerking

Lees eerst "Veiligheidsvoorschriften" op pagina v en "Bijlage E. Kennisgevingen en merken" op pagina 71.

Inhoudsopgave

Veiligheidsvoorschriften	v
Kennisgeving lithiumbatterij	vii
Veiligheidsvoorschriften voor de modem	vii
Verklaring van conformiteit met laserrichtlijnen	viii

Over dit boek	xi
Hoe dit boek is ingedeeld	xi
Informatiebronnen	xii

Hoofdstuk 1. Overzicht	1
Het computermodel vaststellen	1
Klein desktopmodel	2
Desktopmodel	2
Microtower	2
Voorzieningen	3
Specificaties	5
Fysieke specificaties — klein desktopmodel	6
Fysieke specificaties — desktopmodel	7
Fysieke specificaties — microtowermodel	8
Beschikbare opties	9
Benodigd gereedschap	9
Met apparaten omgaan die gevoelig zijn voor statische elektriciteit	9

Hoofdstuk 2. Externe opties installeren	11
De plaats van de aansluitingen aan de voorkant van de computer	11
De plaats van de aansluitingen aan de achterkant van de computer	13
Stuurprogramma's	16

Hoofdstuk 3. Interne opties installeren — klein desktopmodel	17
De kap verwijderen	17
De locatie van componenten	18
Onderdelen van de systeemplaat	18
Geheugen installeren	19
DIMM's installeren	19
Adapters installeren	20
Interne stations installeren	24
Stationsspecificaties	24
Een station installeren	25
Een beveiligingsbeugel installeren	27
Kap terugplaatsen en kabels aansluiten	28

Hoofdstuk 4. Interne opties installeren — desktopmodel	31
De kap verwijderen	31
De locatie van componenten	32
Onderdelen van de systeemplaat herkennen	32
Geheugen installeren	33
DIMM's installeren	33
Adapters installeren	34
Interne stations installeren	35

Stationsspecificaties	36
Een station installeren	37
Een beveiligingsbeugel installeren	40
Kap terugplaatsen en kabels aansluiten	41

Hoofdstuk 5. Interne opties installeren — microtower	43
De kap verwijderen	43
De locatie van componenten	44
De voedingseenheid verplaatsen	44
Onderdelen van de systeemplaat	46
installeren geheugen	46
DIMM's installeren	46
Adapters installeren	48
Installeren van interne stations	49
Stationsspecificaties	50
Installeren vanstation	51
Een beveiligingsbeugel installeren	53
Vervangen van kap en aansluiten van kabels	54

Hoofdstuk 6. Het programma IBM BIOS Setup gebruiken	57
Het programma IBM BIOS Setup starten	57
Instellingen bekijken en wijzigen	57
Het programma IBM BIOS Setup afsluiten	57
Wachtwoorden	57
Systeemwachtwoord	58
Configuratie wachtwoord	58
Instellen, wijzigen of wissen van een wachtwoord	58
Een vergeten wachtwoord wissen (CMOS wissen)	58
Gebruik van de optie Security Profile by Device	59
Andere instellingen in het programma IBM BIOS Setup	59
Opstartvolgorde	59
De opstartvolgorde wijzigen	60

Bijlage A. De batterij vervangen	61
---	-----------

Bijlage B. Systeemprogramma's bijwerken	63
Systeemprogramma's	63
Herstellen van een POST/BIOS-bijwerkfout	63

Bijlage C. Systeemadrestoewijzing	65
Systeemgeheugen toewijzing	65
I/O adrestoewijzing	65
DMA I/O adrestoewijzing	67

Bijlage D. IRQ- en DMA-kanaal-toewijzingen	69
---	-----------

Bijlage E. Kennisgevingen en merken	71
Kennisgeving over uitvoer naar televisie	72

Handelsmerken 72

Trefwoordenregister 73

Veiligheidsvoorschriften

GEVAAR

Elektrische stroom van lichtnet-, telefoon- en communicatiekabels is gevaarlijk.

Houd u ter voorkoming van een schok aan het volgende:

- Sluit geen kabels op dit product aan en verwijder deze ook niet tijdens onweer. Eveneens is het af te raden om tijdens deze weersomstandigheden een installatie, onderhoudswerkzaamheden of nieuwe configuratie uit te voeren.
- Sluit alle netsnoeren aan op correct bedrade, gearde stopcontacten.
- Sluit ook het netsnoer van alle apparaten die op dit product worden aangesloten aan op een correct gearde stopcontact.
- Gebruik indien mogelijk slechts één hand bij het aansluiten en loskoppelen van signaalkabels.
- Zet een apparaat nooit aan als dit brand-, water- of structuurschade vertoont.
- Ontkoppel alle netsnoeren, telecommunicatiesystemen, netwerken en modems voordat u de kap van het apparaat opent, tenzij de installatie- of configuratie-instructies expliciet anders voorschrijven.
- Als u dit product of een aangesloten apparaat installeert, verplaatst of opent, houd u dan bij het aansluiten en loskoppelen van de kabels aan het volgende:

Aansluiten:	Ontkoppelen:
1. Zet alles UIT.	1. Zet alle UIT.
2. Sluit eerst alle kabels aan op de apparaten.	2. Trek eerst de stekkers uit het stopcontact.
3. Sluit de signaalkabels aan op de aansluitingen.	3. Verwijder de signaalkabels uit de aansluitingen.
4. Steek de stekkers in het stopcontact.	4. Ontkoppel alle kabels van de apparaten.
5. Zet het apparaat AAN.	

DANGER

Le courant électrique provenant de l'alimentation, du téléphone et des câbles de transmission peut présenter un danger.

Pour éviter tout risque de choc électrique :

- Ne manipulez aucun câble et n'effectuez aucune opération d'installation, d'entretien ou de reconfiguration de ce produit au cours d'un orage.
- Branchez tous les cordons d'alimentation sur un socle de prise de courant correctement câblé et mis à la terre.
- Branchez sur des socles de prise de courant correctement câblés tout équipement connecté à ce produit.
- Lorsque cela est possible, n'utilisez qu'une seule main pour connecter ou déconnecter les câbles d'interface.;
- Ne mettez jamais un équipement sous tension en cas d'incendie ou d'inondation, ou en présence de dommages matériels.

- Avant de retirer les carters de l'unité, mettez celle-ci hors tension et déconnectez ses cordons d'alimentation, ainsi que les câbles qui la relient aux réseaux, aux systèmes de télécommunication et aux modems (sauf instruction contraire mentionnée dans les procédures d'installation et de configuration).
- Lorsque vous installez, que vous déplacez, ou que vous manipulez le présent produit ou des périphériques qui lui sont raccordés, reportez-vous aux instructions ci-dessous pour connecter et déconnecter les différents cordons.

Connexion :	Déconnexion :
<ol style="list-style-type: none"> 1. Mettez les unités hors tension. 2. Commencez par brancher tous les cordons sur les unités. 3. Branchez les câbles d'interface sur des connecteurs. 4. Branchez les cordons d'alimentation sur des prises. 5. Mettez les unités sous tension. 	<ol style="list-style-type: none"> 1. Mettez les unités hors tension. 2. Débranchez les cordons d'alimentation des prises. 3. Débranchez les câbles d'interface des connecteurs. 4. Débranchez tous les câbles des unités.

Kennisgeving lithiumbatterij

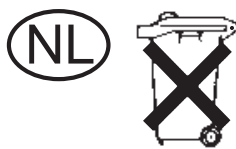
Waarschuwing:

Als de batterij op onjuiste wijze wordt vervangen, bestaat er explosiegevaar.

Gebruik ter vervanging alleen IBM-batterijen met onderdeelnummer 33F8354 of een gelijksoortige batterij die door de leverancier wordt aanbevolen. De batterij bevat lithium en kan bij verkeerd gebruik exploderen.

Houd u aan het volgende:

- Gooi de batterij niet in water
- Verwarm de batterij niet boven 100°C
- Haal de batterij niet uit elkaar



Batterij niet weggooien, maar inleveren als KCA.

ATTENTION

Danger d'explosion en cas de remplacement incorrect de la batterie.

Remplacer uniquement par une batterie IBM de type ou d'un type équivalent recommandé par le fabricant. La batterie contient du lithium et peut exploser en cas de mauvaise utilisation, de mauvaise manipulation ou de mise au rebut inappropriée.

Ne pas :

- Lancer ou plonger dans l'eau
- Chauffer à plus de 100°C (212°F)
- Réparer ou désassembler

Mettre au rebut les batteries usagées conformément aux règlements locaux.

Veiligheidsvoorschriften voor de modem

Neem ter voorkoming van brand, elektrische schokken of verwondingen bij het gebruik van telefonische apparatuur altijd de volgende voorzorgsmaatregelen in acht:

- Installeer geen telefoonbedrading tijdens onweer.
- Installeer geen telefoonaansluitingen in natte ruimtes tenzij de aansluiting speciaal ontworpen is voor gebruik in natte ruimtes.
- Raak geen telefoonkabels of -stekkers aan die niet geïsoleerd zijn.
- Wees voorzichtig bij het installeren of doortrekken van telefoonlijnen.
- Gebruik de telefoon niet tijdens onweer, tenzij u een draadloos model hebt. Er bestaat een kleine kans op een elektrische schok als gevolg van blikseminslag.
- Geef gaslekken in de buurt van de telefoon niet telefonisch door.

Consignes de sécurité relatives au modem

Lors de l'utilisation de votre matériel téléphonique, il est important de respecter les consignes ci-après afin de réduire les risques d'incendie, d'électrocution et d'autres blessures :

- N'installez jamais de cordons téléphoniques durant un orage.
- Les prises téléphoniques ne doivent pas être installées dans des endroits humides, excepté si le modèle a été conçu à cet effet.
- Ne touchez jamais un cordon téléphonique ou un terminal non isolé avant que la ligne ait été déconnectée du réseau téléphonique.
- Soyez toujours prudent lorsque vous procédez à l'installation ou à la modification de lignes téléphoniques.
- Si vous devez téléphoner pendant un orage, pour éviter tout risque de choc électrique, utilisez toujours un téléphone sans fil.
- En cas de fuite de gaz, n'utilisez jamais un téléphone situé à proximité de la fuite.

Verklaring van conformiteit met laserrichtlijnen

Sommige IBM PC-modellen worden standaard geleverd met een CD-ROM-station of een DVD-station. CD-ROM-stations en DVD-stations zijn ook los als optie te verkrijgen. CD-ROM-stations en DVD-stations zijn laserproducten. Deze stations voldoen in de Verenigde Staten aan de eisen gesteld in de Department of Health and Human Services 21 Code of Federal Regulations (DHHS 21 CFR) Subchapter J voor laserproducten van klasse 1. De stations voldoen aan de eisen gesteld in de International Electrotechnical Commission (IEC) 825 en CENELEC EN 60 825 bedoeld voor laserproducten van klasse 1.

Houd bij het installeren van een CD-ROM- of DVD-station rekening met de volgende instructies.

Waarschuwing:

Het wijzigen van instellingen of het uitvoeren van procedures anders dan hier is beschreven, kan leiden tot blootstelling aan gevaarlijke straling.

Als u de behuizing van het CD-ROM-station of het DVD-station opent, kunt u worden blootgesteld aan gevaarlijke laserstraling. Het CD-ROM-station of het DVD-station bevat geen onderdelen die moeten worden vervangen of onderhouden. **Open de behuizing van het CD-ROM-station of het DVD-station niet.**

Sommige CD-ROM-stations of DVD-stations bevatten een ingebouwde laserdiode van categorie 3A of 3B. Lees de volgende opmerking.

GEVAAR

Laserstraling indien geopend. Kijk niet in de laserstraal en vermijd direct contact met de laserstraal.
--

DANGER:

Certains modèles d'ordinateurs personnels sont équipés d'origine d'une unité de CD-ROM ou de DVD-ROM. Mais ces unités sont également vendues séparément en tant qu'options. L'unité de CD-ROM/DVD-ROM est un appareil à laser. Aux États-Unis, l'unité de CD-ROM/DVD-ROM est certifiée conforme aux normes

indiquées dans le sous-chapitre J du DHHS 21 CFR relatif aux produits à laser de classe 1. Dans les autres pays, elle est certifiée être un produit à laser de classe 1 conforme aux normes CEI 825 et CENELEC EN 60 825.

Lorsqu'une unité de CD-ROM/DVD-ROM est installée, tenez compte des remarques suivantes:

ATTENTION: Pour éviter tout risque d'exposition au rayon laser, respectez les consignes de réglage et d'utilisation des commandes, ainsi que les procédures décrites.

L'ouverture de l'unité de CD-ROM/DVD-ROM peut entraîner un risque d'exposition au rayon laser. Pour toute intervention, faites appel à du personnel qualifié.

Certaines unités de CD-ROM/DVD-ROM peuvent contenir une diode à laser de classe 3A ou 3B. Tenez compte de la consigne qui suit:

DANGER

Rayonnement laser lorsque le carter est ouvert. Évitez toute exposition directe des yeux au rayon laser. Évitez de regarder fixement le faisceau ou de l'observer à l'aide d'instruments optiques.

Over dit boek

Deze publicatie bevat instructies voor het installeren van de meeste opties in de computer. Deze publicatie bevat ook een overzicht van de voorzieningen van de computer en informatie over de plaats van de aansluitingen en het bijwerken van de configuratie instellingen.

Hoe dit boek is ingedeeld

Dit boek bevat de volgende hoofdstukken en bijlagen:

- “Hoofdstuk 1. Overzicht” bevat een inleiding over de computerspecificaties en de opties die beschikbaar zijn voor uw computer.
- “Hoofdstuk 2. Externe opties installeren” bevat informatie over de aansluitingen van de computer en instructies voor het installeren van externe opties en rand-apparaten.
- “Hoofdstuk 3. Interne opties installeren — klein desktopmodel” bevat instructies voor het verwijderen van de kap en het installeren van vaste-schijfstations, geheugen en adapters in de computer.
- “Hoofdstuk 4. Interne opties installeren — desktopmodel” bevat instructies voor het verwijderen van de kap en het installeren van vaste-schijfstations, geheugen en adapters in de computer.
- “Hoofdstuk 5. Interne opties installeren — microtower” bevat instructies voor het verwijderen van de kap en het installeren van vaste-schijfstations, geheugen en adapters in de computer.
- “Hoofdstuk 6. Het programma IBM BIOS Setup gebruiken” bevat instructies voor het bijwerken van de computerconfiguratie, het gebruik van wachtwoorden en het wijzigen van de opstartvolgorde.
- “Bijlage A. De batterij vervangen” bevat instructies voor het vervangen van de batterij.
- “Bijlage B. Systeemprogramma’s bijwerken” bevat informatie over het bijwerken van de systeemprogramma’s.
- “Bijlage C. Systeemadrestoewijzing” bevat informatie over de adrestoewijzingen van de computer voor programmeurs.
- “Bijlage D. IRQ- en DMA-kanaaltoewijzingen” bevat informatie over de IRQ- en DMA-toewijzingen.
- “Bijlage E. Kennisgevingen en merken” bevat kennisgevingen en informatie over merken.

Informatiebronnen

In het bij de computer geleverde *Naslagboek* vindt u informatie over het installeren van de computer en het starten van het besturingssysteem. Verder bevat deze publicatie informatie over probleemoplossing, softwareherstelprocedures, Help- en service-informatie en garantiegegevens.

Raadpleeg Access IBM (op het bureaublad) voor nadere informatie over de computer. Klik op **Start** → **Access IBM**.

Als u beschikt over Internet-toegang kunt u op Internet de meest recente handboeken voor uw computer bekijken. Deze vindt u op:

<http://www.pc.ibm.com/support>

Typ het machinetype en modelnummer in het veld **Quick Path** en klik op **Go**.

Hoofdstuk 1. Overzicht

Hartelijk gefeliciteerd met de aanschaf van uw IBM®-computer. In deze computer zijn de nieuwste ontwikkelingen verwerkt op het gebied van PC-technologie. Bovendien kan de computer in de toekomst eenvoudig worden uitgebreid.

Door hardwareopties te installeren kunt u de mogelijkheden van de computer eenvoudig uitbreiden. In deze publicatie vindt u instructies voor het installeren van externe en interne opties. Raadpleeg bij het toevoegen van een optie zowel deze instructies als de instructies die bij de optie zijn geleverd.

Dit hoofdstuk bevat een korte inleiding over de opties en voorzieningen die voor de computer beschikbaar zijn. U vindt hier ook belangrijke informatie over vereiste hulpprogramma's, veiligheidsrichtlijnen en apparatuur die gevoelig is voor statische elektriciteit.

Belangrijk

Lees voordat u een optie installeert "Veiligheidsvoorschriften" op pagina v. Deze voorzorgsmaatregelen en richtlijnen zorgen dat u veilig kunt werken.

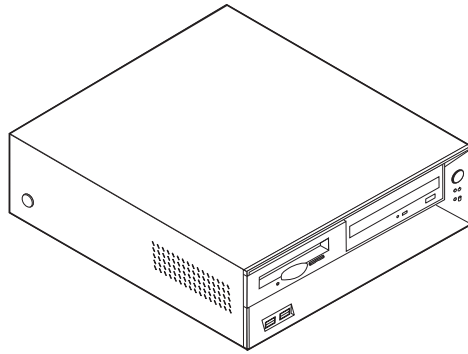
Algemene informatie over het gebruik en het onderhoud van de computer vindt u in Access IBM. Access IBM bevat tevens informatie die u helpt bij het oplossen van problemen en het aanvragen van reparatieservice en andere technische hulp.

Het computermodel vaststellen

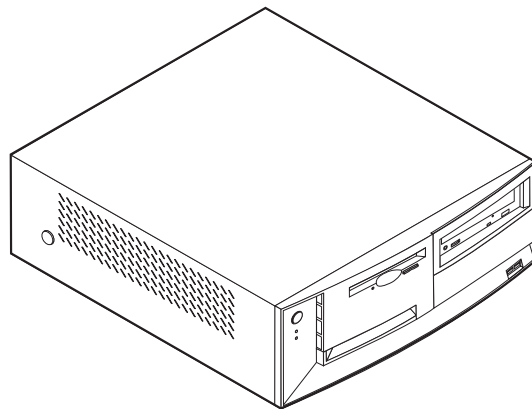
Om opties correct te kunnen installeren, moet u het type-/modelnummer van de computer weten. U vindt dit nummer op een klein label aan de voorzijde van uw computer. Het type-/modelnummer van de computer ziet eruit als 6790xxx.

De informatie in deze publicatie heeft betrekking op een aantal verschillende typen en modellen. Aan de hand van onderstaande afbeeldingen kunt u vaststellen over welk type en model computer u beschikt.

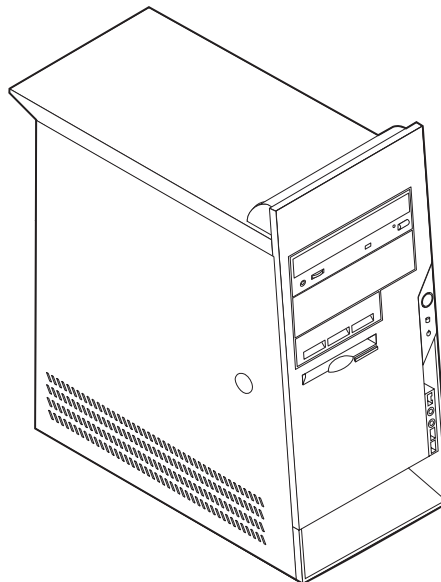
Klein desktopmodel



Desktopmodel



Microtower



Voorzieningen

In dit gedeelte vindt u een overzicht van de voorzieningen, vooraf geïnstalleerde software en specificaties die betrekking hebben op de computer.

Microprocessor

Intel® Pentium™ 4 met 256 kB intern L2 cachegeheugen en Intel NetBurst™ micro-architectuur

Geheugen

- Ondersteuning voor drie DIMM's (dual in-line memory modules) (sommige modellen)
- 512 kB flashgeheugen voor systeemprogramma's

Interne stations

- 3,5-inch disktestation van 1,44 MB
- Intern vaste-schijfstation
- EIDE CD-station of DVD-station

Videosubstysteem

AGP-videoadaptersleuf op de systeemplaat

Audiosubstysteem

16-bits geïntegreerd Sound Blaster Pro-compatibel audiosubstysteem

Connectiviteit

- 10/100 Mbps geïntegreerde Intel-ethernetcontroller voor de ondersteuning van de voorziening Wake on LAN®
- 56k V.90 data/fax PCI-modem (bepaalde modellen)

Voorzieningen voor systeembeheer (verschilt per model/type)

- RPL (Remote Program Load) en DHCP (Dynamic Host Configuration Protocol)
- Wake on LAN
- Wake on Ring (in het programma IBM BIOS Setup heet deze voorziening Serial Port Ring Detect voor een externe modem en Modem Ring Detect voor een interne modem)
- Beheer op afstand
- Opstartvolgorde bij automatisch opstarten
- System Management (SM) BIOS en software
- Mogelijkheid tot het opslaan van de resultaten van de zelftest bij opstarten (POST)

Input/output-voorzieningen

- 25-pens ECP/EPP-aansluitingen (Extended Capabilities Port/Extended Parallel Port)
- Twee 9-pens seriële aansluitingen
- Vier 4-pens USB-aansluitingen
- PS/2®-muisaansluiting
- PS/2-toetsenbordaansluiting
- RJ-45 Ethernet-aansluiting
- Beeldscherm aansluiting

- Drie audioaansluitingen (lijnuitgang, lijningang en microfoon)
- IEEE 1394-aansluiting (bepaalde modellen)
- Aansluitingen aan de voorzijde voor microfoon en hoofdtelefoon (bepaalde modellen)

Uitbreidingsmogelijkheden

- Stationsvakken
 - Klein desktopmodel: 3
 - Desktopmodel: 4
 - Microtower: 5
- 32-bits PCI-adaptersleuven (PCI = peripheral component interconnect)
 - Klein desktopmodel: 3 (alleen ondersteuning voor adapters met een fysiek laag profiel)
 - Desktopmodel: 3
 - Microtower: 3
- Eén AGP (accelerated graphics port)-uitbreidingsleuf (kleine desktopmodellen bieden ondersteuning voor adapters met een fysiek laag profiel)

Voeding

- 160 W of 185 W voedingseenheid met handmatige voltageschakelaar
- Automatische instelling invoerfrequentie (50/60 Hz)
- Ondersteuning voor energiebeheer (APM)
- ondersteuning voor ACPI (Advanced Configuration and Power Interface)

Beveiligingsvoorzieningen (verschilt per model/type)

- Systeemwachtwoord en configuratiewachtwoord
- Mogelijkheid tot het toevoegen van van een beugel en een kabel met slot (varieert per chassis)
- Instelbare opstartvolgorde
- Opstarten zonder disktestation, toetsenbord of muis
- Werkstand Onbewaakt starten
- I/O-besturing diskette en vaste schijf
- I/O-besturing van seriële en parallelle poort
- Beveiligingsprofielen per apparaat

Door IBM vooraf geïnstalleerde software

Mogelijk is de computer geleverd met vooraf geïnstalleerde software. Deze bestaat uit een besturingssysteem, stuurprogramma's voor de ingebouwde voorzieningen en overige ondersteunende software.

Ondersteunde besturingssystemen

- Microsoft® Windows XP
- Microsoft Windows 2000
- Microsoft Windows NT® Workstation Versie 4.0
- Microsoft Windows 98 Second Edition
- OS/2®

Geteste besturingssystemen¹

- Linux
- PC DOS

Specificaties

In dit gedeelte vindt u de fysieke specificaties van uw computer.

1. De besturingssystemen die hier staan genoemd, worden op het moment dat deze publicatie ter perse gaat onderworpen aan een compatibiliteitstest. Ook kan IBM na het verschijnen van dit boekje concluderen dat er nog meer besturingssystemen compatibel zijn met deze computer. Deze lijst is onderhevig aan wijzigingen. Om te controleren of een bepaald besturingssysteem is getest op compatibiliteit kunt u de website van de fabrikant van dat besturingssysteem raadplegen.

Fysieke specificaties — klein desktopmodel

<p>Afmetingen</p> <p>Hoogte: 104 mm Breedte: 360 mm Diepte: 412 mm</p> <p>Gewicht</p> <p>Minimumconfiguratie bij levering: 8,1 kg Maximumconfiguratie: 9,1 kg</p> <p>Omgevingsvoorwaarden</p> <p>Luchttemperatuur:</p> <p>System aan: 10° tot 35° C Systeem uit: 10° tot 43° C Maximumhoogte: 2134 m Opmerking: De maximumhoogte van 2134 m is de maximumhoogte waarbij de opgegeven luchttemperatuur van toepassing is. Wanneer deze hoogte wordt overschreden, zal de luchttemperatuur lager zijn dan de opgegeven temperatuur.</p> <p>Luchtvochtigheid:</p> <p>Systeem aan: 8% tot 80% Systeem uit 8 tot 80%</p> <p>Elektrische invoer</p> <p>Invoerspanning:</p> <p>Laag:</p> <p>Minimum: 90 V Maximum: 137 V Invoerfrequentie: 57–63 Hz Instelling voltageschakelaar: 115 V</p> <p>Hoog:</p> <p>Minimum: 180 V Maximum: 265 V Invoerfrequentie: 47–53 Hz Instelling voltageschakelaar: 230 V</p> <p>Opgenomen vermogen (bij benadering):</p> <p>Minimumconfiguratie bij levering: 0,08 kWatt Maximumconfiguratie: 0,30 kWatt</p> <p>Opmerking: Stroomverbruik en warmte-afgifte kunnen variëren en zijn afhankelijk van het aantal en het soort geïnstalleerde optionele voorzieningen en de gebruikte optionele voorzieningen voor energiebeheer.</p>	<p>Warmte-afgifte (bij benadering):</p> <p>Minimumconfiguratie: 75 Watt Maximumconfiguratie: 200 Watt</p> <p>Luchtverplaatsing</p> <p>Maximaal ongeveer 0,45 kubieke meter per drie minuten</p> <p>Geluidsniveau</p> <p>Gemiddelde geluidsproductie:</p> <p>Op de plaats van de gebruiker:</p> <p>Niet actief: 38 dBA In bedrijf: 43 dBA</p> <p>Op een afstand van één meter:</p> <p>Niet actief: 33 dBA In bedrijf: 37 dBA</p> <p>Gedeclareerde geluidslimiet:</p> <p>Niet actief: 3,75 bel In bedrijf: 4,99 bel</p> <p>Opmerking: Het geluidsniveau werd vastgesteld in een gecontroleerde omgeving volgens de procedures van American National Standards Institute (ANSI) S12.10 en ISO 7779 en voldoet aan ISO 9296. De werkelijke geluidsniveaus kunnen de hier genoemde waarden overtreffen als gevolg van reflecterend geluid en andere geluidsbronnen. Het gedeclareerde geluidsniveau is een limiet; bij de meeste computers blijft het geluidsniveau onder deze waarde.</p> <p>Opmerking: Deze computer is gekwalificeerd als een digitaal apparaat van klasse A of B. Raadpleeg het <i>Naslagboekje</i> voor nadere informatie over deze classificatie.</p>
---	--

Fysieke specificaties — desktopmodel

<p>Afmetingen</p> <p>Hoogte: 140 mm (5,5 inch) Breedte: 425 mm (16,7 inch) Diepte: 425 mm (16,7 inch)</p> <p>Gewicht</p> <p>Minimumconfiguratie bij levering: 10,0 kg Maximumconfiguratie: 11,4 kg</p> <p>Omgevingsvoorwaarden</p> <p>Luchttemperatuur:</p> <p>System aan: 10° tot 35° C Systeem uit: 10° tot 43° C Maximumhoogte: 2134 m Opmerking: De maximumhoogte van 2134 m is de maximumhoogte waarbij de opgegeven luchttemperatuur van toepassing is. Wanneer deze hoogte wordt overschreden, zal de luchttemperatuur lager zijn dan de opgegeven temperatuur.</p> <p>Luchtvochtigheid:</p> <p>Systeem aan: 8% tot 80% Systeem uit 8 tot 80%</p> <p>Elektrische invoer</p> <p>Invoerspanning:</p> <p>Laag:</p> <p>Minimum: 90 V Maximum: 137 V Invoerfrequentie: 57–63 Hz Instelling voltageschakelaar: 115 V</p> <p>Hoog:</p> <p>Minimum: 180 V Maximum: 265 V Invoerfrequentie: 47–53 Hz Instelling voltageschakelaar: 230 V</p> <p>Opgenomen vermogen (bij benadering):</p> <p>Minimumconfiguratie bij levering: 0,08 kWatt Maximumconfiguratie: 0,3 kWatt</p> <p>Opmerking: Stroomverbruik en warmte-afgifte kunnen variëren en zijn afhankelijk van het aantal en het soort geïnstalleerde optionele voorzieningen en de gebruikte optionele voorzieningen voor energiebeheer.</p>	<p>Warmte-afgifte (bij benadering):</p> <p>Minimumconfiguratie: 75 Watt Maximumconfiguratie: 230 Watt</p> <p>Luchtverplaatsing</p> <p>Maximaal ongeveer 0,68 kubieke meter per drie minuten</p> <p>Geluidsniveau</p> <p>Gemiddelde geluidsproductie:</p> <p>Op de plaats van de gebruiker: Niet actief: 38 dBA In bedrijf: 43 dBA</p> <p>Op een afstand van één meter: Niet actief: 33 dBA In bedrijf: 37 dBA</p> <p>Gedeclareerde geluidslimiet:</p> <p>Niet actief: 4,8 bel In bedrijf: 5,1 bel</p> <p>Opmerking: Het geluidsniveau werd vastgesteld in een gecontroleerde omgeving volgens de procedures van American National Standards Institute (ANSI) S12.10 en ISO 7779 en voldoet aan ISO 9296. De werkelijke geluidsniveaus kunnen de hier genoemde waarden overtreffen als gevolg van reflecterend geluid en andere geluidsbronnen. Het gedeclareerde geluidsniveau is een limiet; bij de meeste computers blijft het geluidsniveau onder deze waarde.</p> <p>Opmerking: Deze computer is gekwalificeerd als een digitaal apparaat van klasse A of B. Raadpleeg het <i>Naslagboekje</i> voor nadere informatie over deze classificatie.</p>
---	--

Fysieke specificaties — microtowermodel

<p>Afmetingen</p> <p>Hoogte: 444,5 mm Breedte: 165,1 mm Diepte: 497,8 mm</p> <p>Gewicht</p> <p>Minimumconfiguratie bij levering: 9,1 kg Maximumconfiguratie: 10,2 kg</p> <p>Omgevingsvoorwaarden</p> <p>Luchttemperatuur:</p> <p>System aan: 10° tot 35° C Systeem uit: 10° tot 43° C Maximumhoogte: 2134 m Opmerking: De maximumhoogte van 2134 m is de maximumhoogte waarbij de opgegeven luchttemperatuur van toepassing is. Wanneer deze hoogte wordt overschreden, zal de luchttemperatuur lager zijn dan de opgegeven temperatuur.</p> <p>Luchtvochtigheid:</p> <p>Systeem aan: 8% tot 80% Systeem uit 8 tot 80%</p> <p>Elektrische invoer</p> <p>Invoerspanning:</p> <p>Laag:</p> <p>Minimum: 90 V Maximum: 137 V Invoerfrequentie: 57–63 Hz Instelling voltageschakelaar: 115 V</p> <p>Hoog:</p> <p>Minimum: 180 V Maximum: 265 V Invoerfrequentie: 47–53 Hz Instelling voltageschakelaar: 230 V</p> <p>Opgenomen vermogen (bij benadering):</p> <p>Minimumconfiguratie bij levering: 0,08 kWatt Maximumconfiguratie: 0,3 kWatt</p> <p>Opmerking: Stroomverbruik en warmte-afgifte kunnen variëren en zijn afhankelijk van het aantal en het soort geïnstalleerde optionele voorzieningen en de gebruikte optionele voorzieningen voor energiebeheer.</p>	<p>Warmte-afgifte (bij benadering):</p> <p>Minimumconfiguratie: 75 Watt Maximumconfiguratie: 230 Watt</p> <p>Luchtverplaatsing</p> <p>Maximaal ongeveer 0,79 kubieke meter per drie minuten</p> <p>Geluidsniveau</p> <p>Gemiddelde geluidsproductie:</p> <p>Op de plaats van de gebruiker:</p> <p>Niet actief: 38 dBA In bedrijf: 43 dBA</p> <p>Op een afstand van één meter:</p> <p>Niet actief: 33 dBA In bedrijf: 37 dBA</p> <p>Gedeclareerde geluidslimiet:</p> <p>Niet actief: 4,8 bel In bedrijf: 5,1 bel</p> <p>Opmerking: Het geluidsniveau werd vastgesteld in een gecontroleerde omgeving volgens de procedures van American National Standards Institute (ANSI) S12.10 en ISO 7779 en voldoet aan ISO 9296. De werkelijke geluidsniveaus kunnen de hier genoemde waarden overtreffen als gevolg van reflecterend geluid en andere geluidsbronnen. Het gedeclareerde geluidsniveau is een limiet; bij de meeste computers blijft het geluidsniveau onder deze waarde.</p> <p>Opmerking: Deze computer is gekwalificeerd als een digitaal apparaat van klasse A of B. Raadpleeg het <i>Naslagboekje</i> voor nadere informatie over deze classificatie.</p>
---	--

Beschikbare opties

Enkele beschikbare opties:

- Externe opties
 - Parallele apparaten, zoals printers en externe stations
 - Seriële apparaten, zoals externe modems en digitale camera's
 - Audioapparatuur, zoals externe luidsprekers voor het geluidssysteem
 - USB-apparaten, zoals printers, joysticks en scanners
 - Beveiligingsitems, zoals een beveiligingsbeugel
 - Beeldschermen
 - IEEE 1394-apparaten (vereisen een IEEE 1394-adapter)
 - SCSI-apparaten (vereisen een SCSI-adapter)
- Interne opties
 - Systeem geheugen, ook DIMM's (dual in-line memory modules) genoemd
 - Adapters
 - PCI-adapters (peripheral component interconnect)
 - AGP-adapters (accelerated graphics port)
 - Kleine desktopmodellen ondersteunen alleen adapters met een fysiek laag profiel
 - Interne stations, zoals:
 - CD- of DVD-station
 - CD- en DVD-station
 - Vaste schijf
 - Disktestations en andere stations voor verwisselbare media

Op de volgende webpagina's vindt u de meest recente informatie over de beschikbare opties:

- <http://www.ibm.com/pc/us/options/>
- <http://www.pc.ibm.com/support/>

U kunt ook een van de volgende telefoonnummers bellen:

- In de Verenigde Staten belt u 1-800-IBM-2YOU (1-800-426-2968).
- In Canada belt u 1-800-565-3344 of 1-800-IBM-4YOU.
- In alle overige landen neemt u contact op met uw IBM-leverancier of IBM-vertegenwoordiger.

Benodigd gereedschap

Als u bepaalde opties wilt installeren in de computer, hebt u een schroevendraaier nodig. Bij een aantal opties is ook nog ander gereedschap vereist. Raadpleeg de instructies bij de optie.

Met apparaten omgaan die gevoelig zijn voor statische elektriciteit

Statische elektriciteit is ongevaarlijk voor uzelf, maar kan de computeronderdelen en de opties zwaar beschadigen.

Als u een optie installeert, maak de antistatische verpakking ervan dan *nooit* open voordat de installatieaanwijzingen u hiertoe opdracht geven.

Neem bij het omgaan met opties en computeronderdelen de volgende voorzorgsmaatregelen in acht om schade door statische elektriciteit te voorkomen:

- Beweeg zo min mogelijk. Door beweging kan er statische elektriciteit ontstaan.
- Ga voorzichtig met de onderdelen om. Pak adapters en geheugenmodules bij de randen vast. Raak nooit onbeschermd elektronische componenten aan.
- Zorg dat ook anderen de componenten niet aanraken.
- Wanneer u een nieuwe optie installeert, houd dan de antistatische verpakking met de optie minstens 2 seconden tegen een metalen afdekplaatje van een uitbreidingssleuf of een ander ongeverfd metalen oppervlak op de computer. Hiermee vermindert u de statische lading van de verpakking en van uw lichaam.
- Installeer zo mogelijk de optie direct in de computer zonder deze neer te leggen. Als u de optie neer moet leggen nadat u deze uit de verpakking hebt gehaald, leg hem dan op de antistatische verpakking op een horizontaal vlak.
- Leg de optie niet op de kap van de computer of op een metalen oppervlak.

Hoofdstuk 2. Externe opties installeren

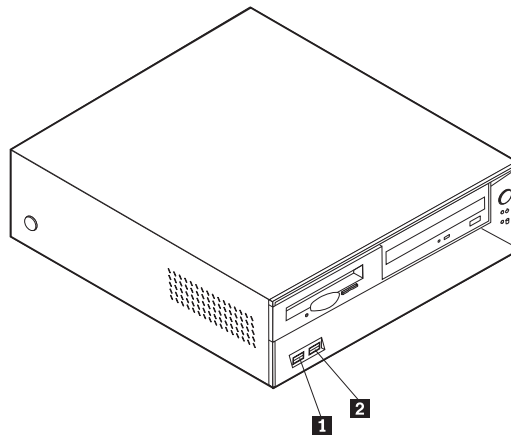
In dit hoofdstuk worden de externe aansluitingen van de computer beschreven, waarop u externe opties kunt aansluiten, zoals externe luidsprekers, een printer of een scanner. Voor sommige externe opties moet u aanvullende software installeren. Als u een externe optie toevoegt, kunt u in dit hoofdstuk vinden werken aansluiting u moet gebruiken. Met behulp van de instructies die bij de optie zijn geleverd, kunt u vervolgens de optie aansluiten en de vereiste software of stuurprogramma's installeren.

Belangrijk

Lees voordat u een optie installeert of verwijdert eerst "Veiligheidsvoorschriften" op pagina v. Deze voorzorgsmaatregelen en richtlijnen zorgen dat u veilig kunt werken.

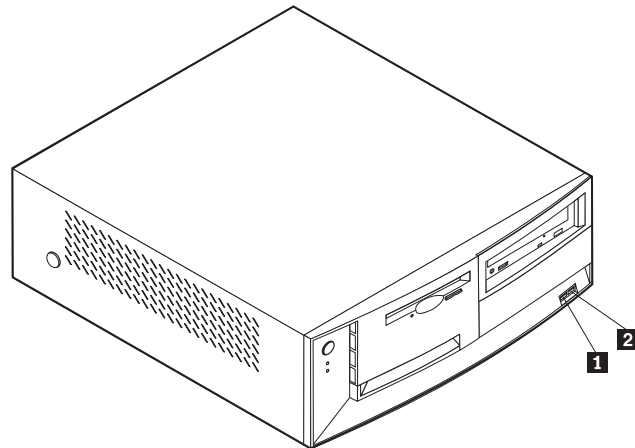
De plaats van de aansluitingen aan de voorkant van de computer

In onderstaande afbeelding ziet u waar de aansluitingen zich aan de voorkant van het kleine desktopmodel bevinden.



- 1** USB-aansluiting
- 2** USB-aansluiting

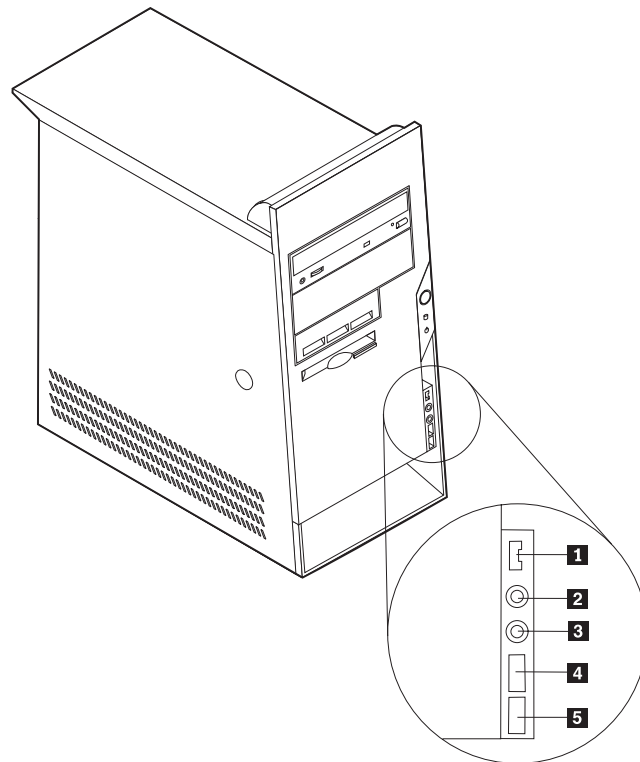
In onderstaande afbeelding ziet u waar de aansluitingen zich aan de voorkant van het desktopmodel bevinden.



- 1** USB-aansluiting
- 2** USB-aansluiting

In onderstaande afbeelding ziet u waar de aansluitingen zich aan de voorkant van het microtowermodel bevinden.

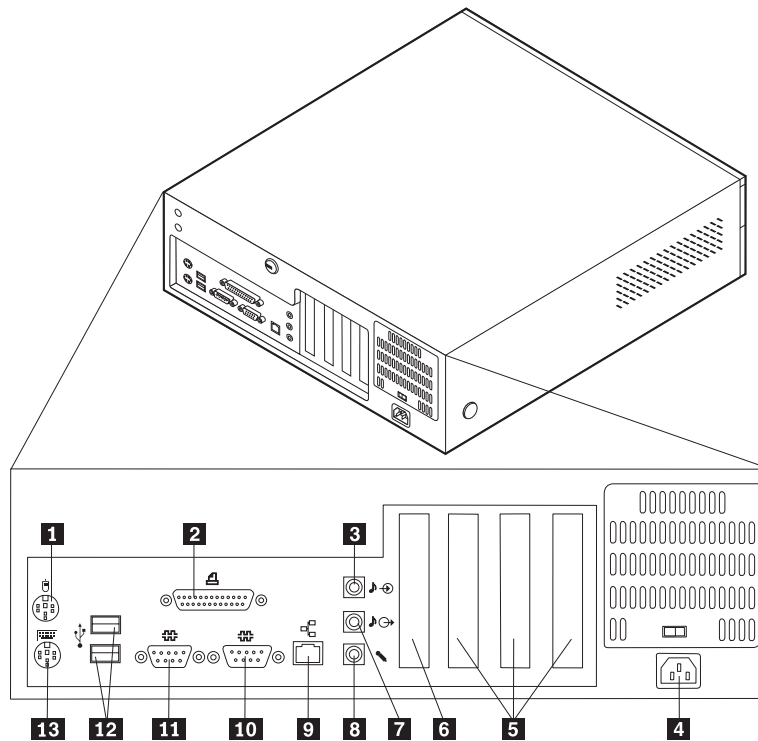
Opmerking: Niet alle computermodellen beschikken over de hier afgebeelde aansluitingen.



- 1** IEEE 1394-aansluiting
- 2** Microfoonaansluiting
- 3** Aansluiting hoofdtelefoon
- 4** USB-aansluiting
- 5** USB-aansluiting

De plaats van de aansluitingen aan de achterkant van de computer

In onderstaande afbeelding ziet u waar de aansluitingen aan de achterkant van het kleine desktopmodel zich bevinden. Zie pagina 16 voor een beschrijving van de aansluitingen.

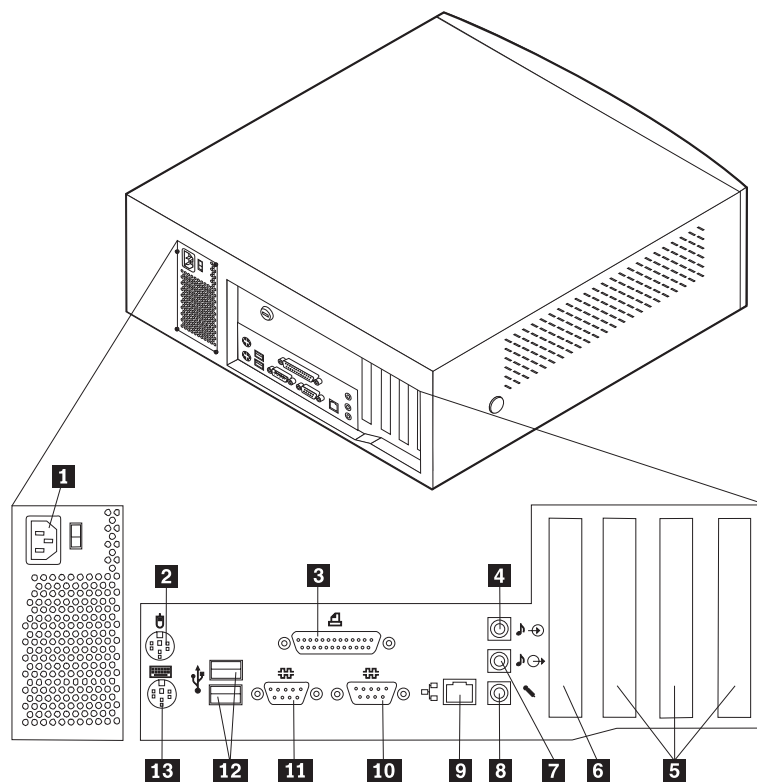


- | | |
|------------------------------|----------------------------------|
| 1 Muisaansluiting | 8 Microfoonaansluiting |
| 2 Parallele poort | 9 Ethernet-aansluiting |
| 3 Audio-lijningang | 10 Seriële poort |
| 4 Voedingsaansluiting | 11 Seriële poort |
| 5 PCI-sleuven | 12 USB-aansluitingen |
| 6 AGP-sleuf | 13 Toetsenbordaansluiting |
| 7 Audio-lijnitgang | |

Opmerking: De meeste aansluitingen op de achterkant van de computer zijn voorzien van een kleurcode. Dit vergemakkelijkt de aansluiting van de kabels.

In onderstaande afbeelding ziet u waar de aansluitingen aan de achterkant van het desktopmodel zich bevinden. Zie pagina 16 voor een beschrijving van de

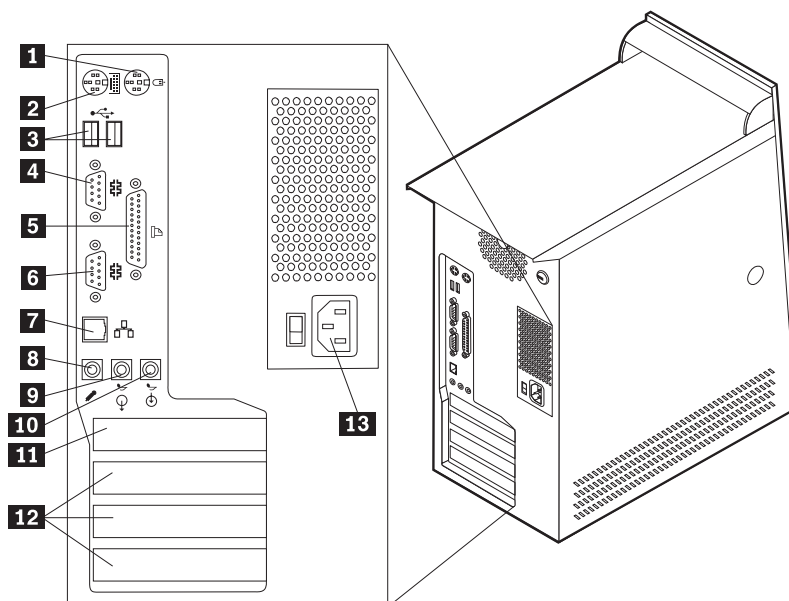
aansluitingen.



- | | |
|------------------------------|----------------------------------|
| 1 Voedingsaansluiting | 8 Microfoonaansluiting |
| 2 Muisaansluiting | 9 Ethernet-aansluiting |
| 3 Parallele poort | 10 Seriële poort |
| 4 Audio-lijningang | 11 Seriële poort |
| 5 PCI-sleuven | 12 USB-aansluitingen |
| 6 AGP-sleuf | 13 Toetsenbordaansluiting |
| 7 Audio-lijnuitgang | |

Opmerking: De meeste aansluitingen op de achterkant van de computer zijn voorzien van een kleurcode. Dit vergemakkelijkt de aansluiting van de kabels.

In onderstaande afbeelding ziet u waar de aansluitingen zich aan de achterkant van het microtovermodel bevinden. Zie pagina 16 voor een beschrijving van de aansluitingen.



- | | |
|---------------------------------|-------------------------------|
| 1 Muisaansluiting | 8 Microfoonaansluiting |
| 2 Toetsenbordaansluiting | 9 Audio-lijnitgang |
| 3 USB-aansluitingen | 10 Audio-lijningang |
| 4 Seriële poort | 11 AGP-sleuf |
| 5 Parallele poort | 12 PCI-sleuven |
| 6 Seriële poort | 13 Voedingsaansluiting |
| 7 Ethernet-aansluiting | |

Opmerking: De meeste aansluitingen op de achterkant van de computer zijn voorzien van een kleurcode. Dit vergemakkelijkt de aansluiting van de kabels.

Aansluiting	Beschrijving
Muisaansluiting	Hierop kunt u een muis, trackball of een ander aanwijsapparaat aansluiten dat geschikt is voor een standaard muisaansluiting.
Toetsenbordaansluiting	Hierop kunt u een toetsenbord aansluiten dat geschikt is voor een standaard toetsenbordaansluiting.
USB-aansluitingen	Hierop kunt u een apparaat aansluiten waarvoor een USB-aansluiting (Universal Serial Bus) vereist is, bijvoorbeeld een USB-scanner of een USB-printer. Als u meer dan vier USB-apparaten hebt, kunt u een USB-hub aanschaffen om extra USB-apparaten aan te sluiten.
Seriële aansluitingen	Hierop sluit u een externe modem, seriële printer of een ander apparaat aan dat gebruik maakt van een 9-pens seriële aansluiting.
Parallele poort	Hierop kunt u een parallelle printer, parallelle scanner of een ander apparaat aansluiten waarvoor een 25-pens parallelle aansluiting vereist is.
Ethernet-aansluiting	Hierop kunt u een Ethernet-kabel aansluiten voor een LAN (Local Area Network). Opmerking: Gebruik om de computer te laten voldoen aan de FCC Klasse B-richtlijnen een Ethernet-kabel uit categorie 5.
Microfoonaansluiting	Hiermee kunt u een microfoon aansluiten op de computer als u geluid wilt opnemen of als u wilt werken met spraakherkenningssoftware.
Audiolijningang	Via deze aansluiting kunt u audiosignalen van de computer naar externe apparaten verzenden, zoals actieve stereo luidsprekers (luidsprekers met ingebouwde versterker), hoofdtelefoons, multimedietoetsenborden of de audiolijningang van een stereo-installatie of een ander extern opnameapparaat.
Audiolijningang	Hiermee kunt u audiosignalen ontvangen van een extern audioapparaat, zoals een stereosysteem. Als u een extern audioapparaat aansluit, verbindt u de audiolijningang van het apparaat met een kabel met de audiolijningang van de computer.

Stuurprogramma's

U kunt stuurprogramma's voor besturingssystemen die niet vooraf geïnstalleerd zijn, vinden op <http://www.pc.ibm.com/support/> op Internet. Installatie-instructies vindt u in de README-bestanden van de stuurprogramma's.

Hoofdstuk 3. Interne opties installeren — klein desktopmodel

De mogelijkheden van uw computer zijn gemakkelijk uit te breiden. U kunt geheugen, stations en adapters toevoegen. Raadpleeg bij het installeren van een optie zowel deze instructies als de instructies die bij de optie zijn geleverd.

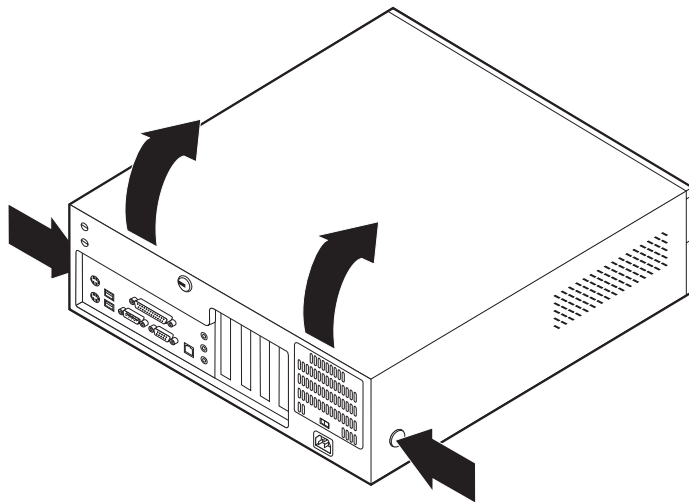
De kap verwijderen

Belangrijk

Lees, voordat u de kap verwijdert, "Veiligheidsvoorschriften" op pagina v en "Met apparaten omgaan die gevoelig zijn voor statische elektriciteit" op pagina 9.

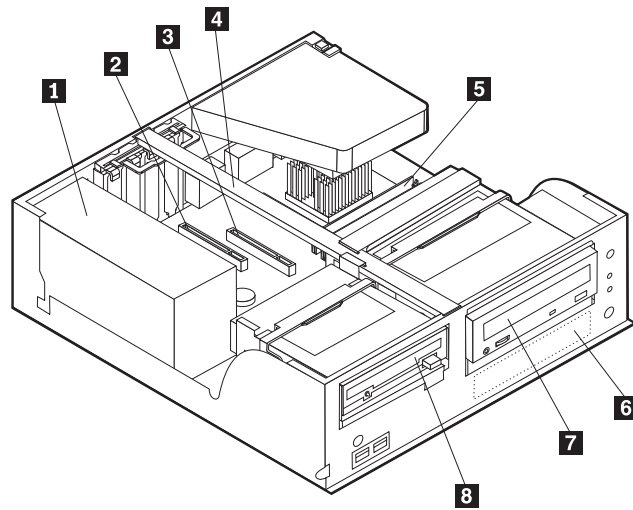
U verwijdert de kap als volgt:

1. Sluit het besturingssysteem af, verwijder eventueel aanwezige media (diskettes, CD's of banden) uit de stations en schakel alle aangesloten apparaten en de computer uit.
2. Haal alle stekkers uit het stopcontact.
3. Ontkoppel alle kabels die op de computer zijn aangesloten. Dit geldt voor net-snoeren, I/O-kabels en alle andere op de computer aangesloten kabels.
4. Druk op de knoppen aan de zijkanten van de computer en kantel de achterzijde van de kap omhoog en naar de voorzijde van de computer.



De locatie van componenten

In onderstaande afbeelding kunt u zien waar de verschillende onderdelen zich bevinden.

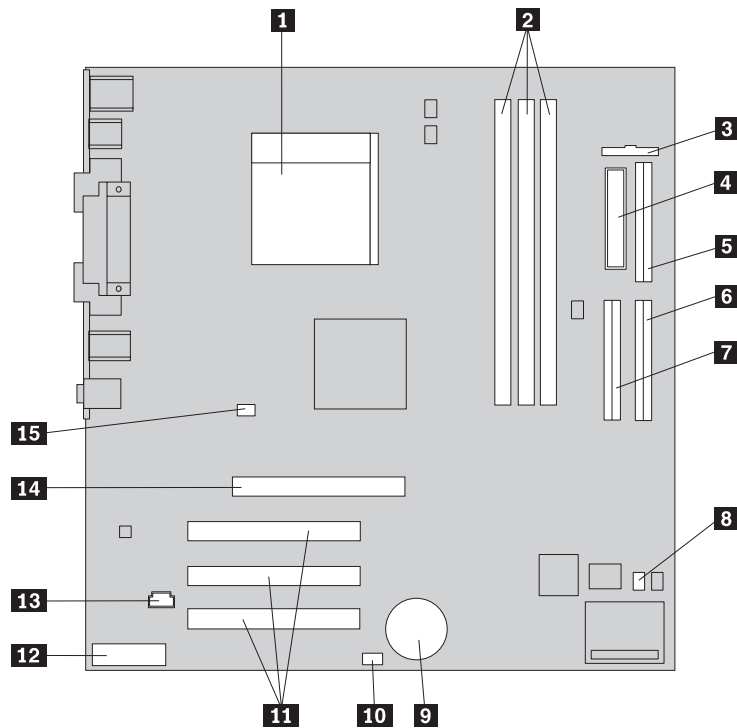


- | | |
|--------------------------|------------------------------|
| 1 Voedingseenheid | 5 DIMM |
| 2 PCI-sleuf | 6 Vaste-schijfstation |
| 3 AGP-sleuf | 7 CD- of DVD-station |
| 4 Steunbalk | 8 Diskettestation |

Onderdelen van de systeemplaat

De systeemplaat, ook wel *moederbord* genoemd, is de hoofdprintplaat in de computer. De systeemplaat zorgt voor de uitvoering van alle basisfuncties en ondersteunt daarnaast een verscheidenheid aan apparaten. Dit geldt zowel voor apparaten die vooraf in de fabriek zijn geïnstalleerd als voor apparaten die u op een later tijdstip zelf installeert.

In de volgende afbeelding ziet u waar de onderdelen van de systeemplaat zich bevinden.



- | | |
|---|---------------------------------------|
| 1 Microprocessor | 9 Batterij |
| 2 DIMM-aansluitingen (1, 2, 3 van links naar rechts) | 10 SCSI LED-aansluiting |
| 3 Aansluiting voorpaneel | 11 PCI-sleuven |
| 4 Voedingsaansluiting | 12 Audioaansluiting voorpaneel |
| 5 Aansluiting diskettestation | 13 CD-ROM-audioaansluiting |
| 6 Primaire IDE-aansluiting | 14 AGP-sleuf |
| 7 Secundaire IDE-aansluiting | 15 12V-voedingsaansluiting |
| 8 CMOS wis/herstel-jumper | |

Geheugen installeren

De computer beschikt over drie aansluitingen waarin u DIMM's (dual in-line memory modules) kunt plaatsen, waardoor u het systeemgeheugen kunt uitbreiden tot maximaal 1 GB.

Opmerking: De computer ondersteunt slechts DIMM 1 en DIMM 2 (van links naar rechts). DIMM 3 wordt niet gebruikt vanwege mechanische beperkingen.

DIMM's installeren

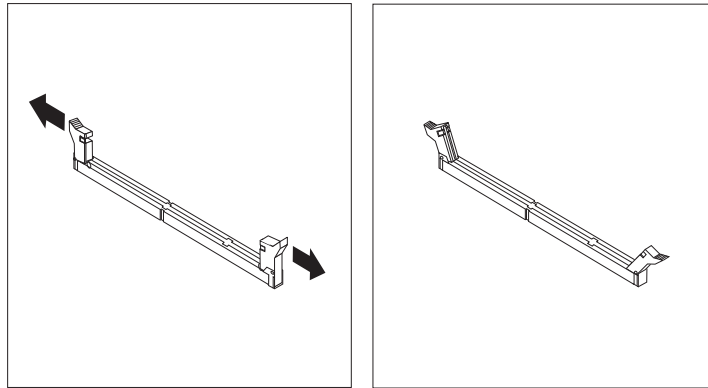
Houd u bij het installeren van DIMM's aan de volgende regels:

- Plaats een nieuwe geheugenmodule in de eerste vrije aansluiting, beginnend bij DIMM 1
- Gebruik 3,3 V, synchroon, 168-pens, ongebufferd, 133 MHz, nonpariteits SDRAM (synchronous dynamic random access memory)

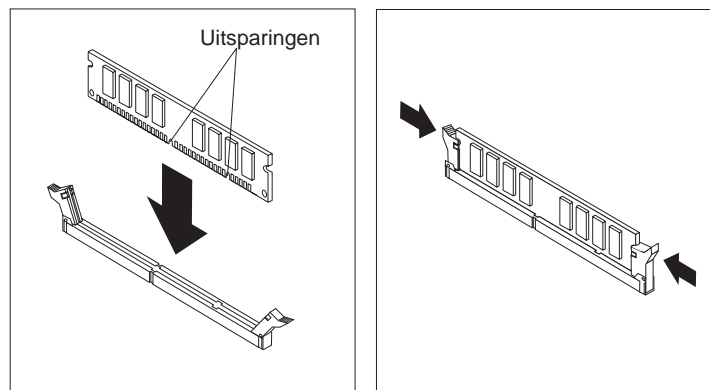
- Gebruik een willekeurige combinatie van DIMM's van 64 MB, 128 MB, 256 MB of 512 MB
- DIMM-hoogte van 38,1 mm (1.5 inch)

U installeert een DIMM als volgt:

1. Verwijder de kap. Zie "De kap verwijderen" op pagina 17.
2. Voor de plaats van de DIMM-aansluitingen Zie "Onderdelen van de systeemplaat" op pagina 18.
3. Open de klemmetjes.



4. Zorg dat de uitsparingen in de DIMM op één lijn liggen met de nokjes op de aansluiting. Duw de DIMM voorzichtig naar beneden tot de klemmetjes vastklikken.



Volgende stappen:

- Als u met een andere optie wilt werken, gaat u naar het desbetreffende gedeelte.
- Als u de installatie wilt voltooien, gaat u naar "Kap terugplaatsen en kabels aansluiten" op pagina 28.

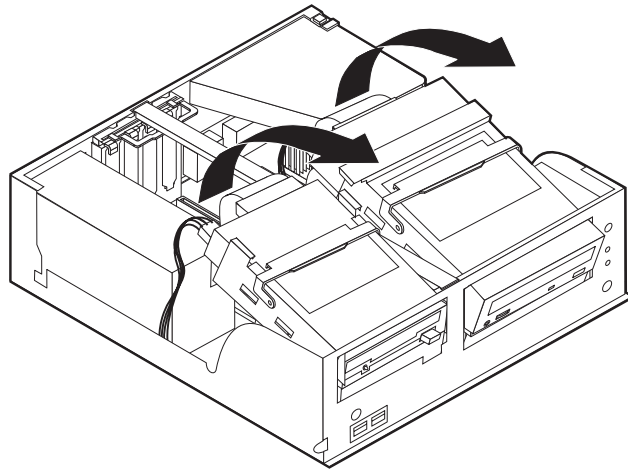
Adapters installeren

In dit gedeelte leest u hoe u adapters kunt installeren of verwijderen. De computer beschikt over drie uitbreidings sleuven voor PCI-adapters en één sleuf voor een AGP-adapter. De adapters moeten fysiek een laag profiel hebben. De computer biedt ondersteuning voor adapters met een lengte van maximaal 168 mm.

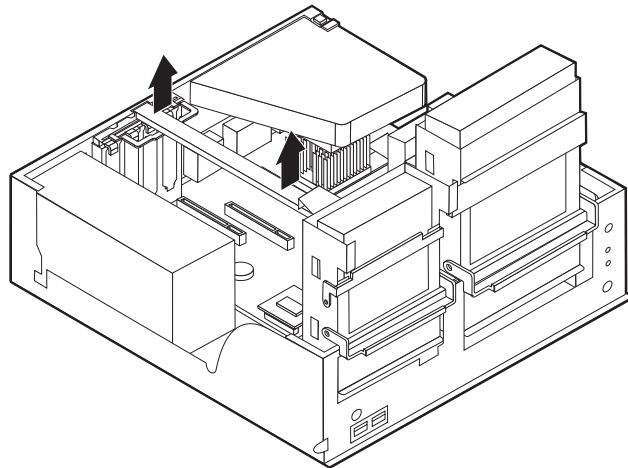
U installeert als volgt een adapter:

1. Verwijder de kap. Zie “De kap verwijderen” op pagina 17.

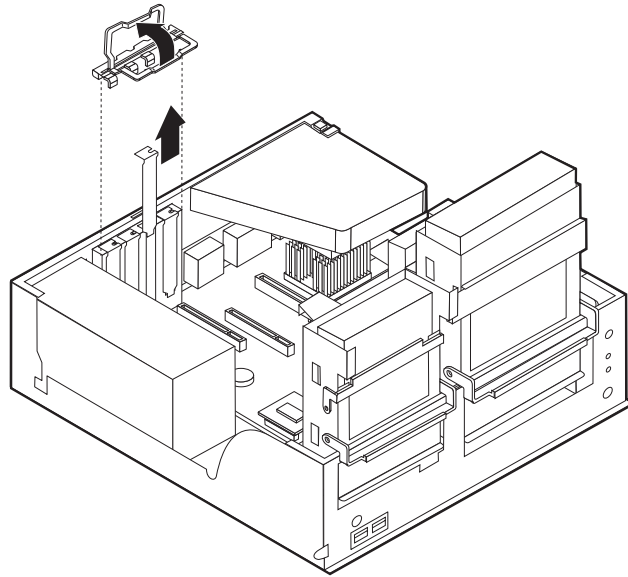
2. Kantel de hendel van een van de stationsvakken naar voren en kantel daarna de behuizing van het stationsvak naar boven (zie afbeelding) totdat deze rechtop staat. Herhaal deze procedure voor het overgebleven stationsvak.



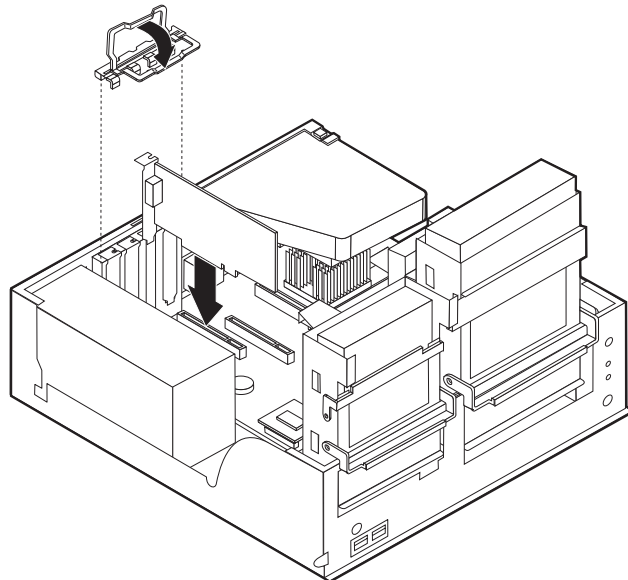
3. Verwijder de steunbalk door deze naar buiten te trekken.



4. Ontgrendel en verwijder het kapje en het afdekplaatje van de adaptersleuf waarin u de adapter wilt installeren.



5. Haal de adapter uit de antistatische verpakking.
6. Installeer de adapter in de juiste sleuf op de systeembus.
7. Plaats het kapje van de adaptersleuf terug.



8. Plaats de steunbalk terug en kantel de stationsvakken terug naar de oorspronkelijke posities.

Volgende stappen:

- Als u met een andere optie wilt werken, gaat u naar het desbetreffende gedeelte.
- Als u de installatie wilt voltooien, gaat u naar "Kap terugplaatsen en kabels aansluiten" op pagina 28.

Interne stations installeren

In deze paragraaf leest u hoe u interne stations kunt installeren of verwijderen.

Interne stations zijn apparaten waarmee de computer gegevens leest en opslaat. Door het toevoegen of vervangen van stations in de computer kunt u de opslagcapaciteit uitbreiden of de computer geschikt maken voor het lezen van andere typen media, zoals bijvoorbeeld CD-ROM's.

Interne stations worden geïnstalleerd in *vakken*. In dit boek wordt gesproken van vak 1, vak 2 enzovoort.

Wanneer u een intern station installeert, moet u er goed op letten of het vak dat u daarvoor wilt gebruiken geschikt is voor het betreffende type en formaat station. Zorg ook dat de interne stationskabels goed worden aangesloten op het geïnstalleerde station.

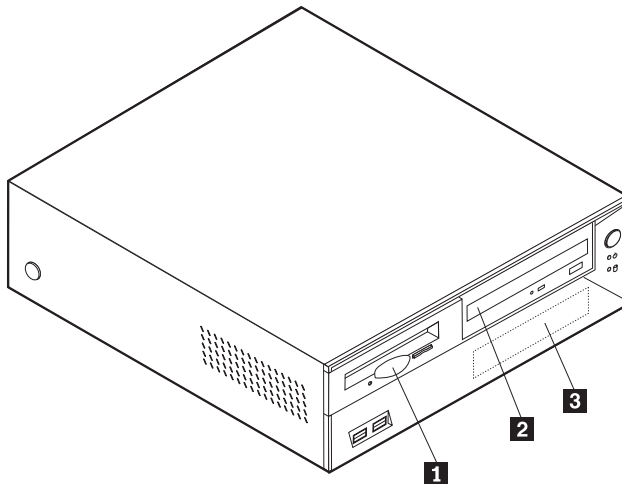
Stationsspecificaties

De computer kan worden geleverd met de volgende door IBM geïnstalleerde stations:

- Een 3,5-inch diskettestation in vak 1.
- Een CD- of DVD-station in vak 2
- Een 3,5-inch vaste-schijfstation in vak 3

Vakken waarin geen stations zijn geïnstalleerd, zijn bedekt met een metalen plaatje en een kunststof afdekplaatje.

In onderstaande afbeelding ziet u waar de stationsvakken zich bevinden.



Hieronder ziet u een overzicht van de stations die u in de vakken kunt installeren.

- | | |
|--|---|
| 1 Vak 1 - Maximumhoogte: 25,8 mm (1,0 inch) | 3,5-inch diskettestation (vooraf geïnstalleerd) |
| 2 Vak 2 - Maximumhoogte: 41,3 mm (1.6 inch) | CD-ROM-station (standaard op sommige modellen) |
| 3 Vak 3 - Maximumhoogte: 25,8 mm (1,0 inch) | 3,5-inch vaste-schijfstation (vooraf geïnstalleerd) |

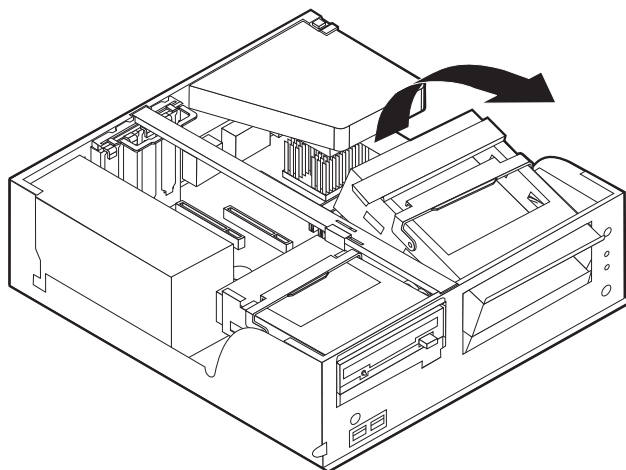
Opmerkingen:

1. Stations die hoger zijn dan 41,3 mm (1,6 inch) kunnen niet worden geïnstalleerd.
2. Installeer stations voor verwisselbare media (banden of CD's) in een van buitenaf bereikbare vak: vak 2.

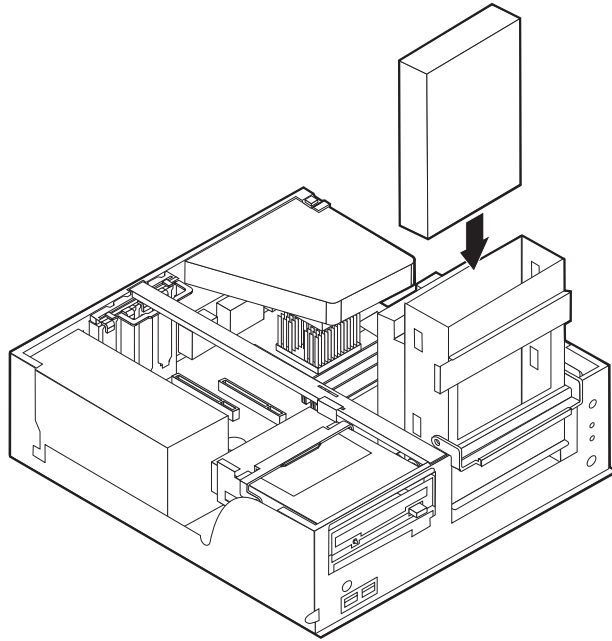
Een station installeren

Als u een CD- of DVD-station wilt installeren in vak 2, gaat u als volgt te werk:

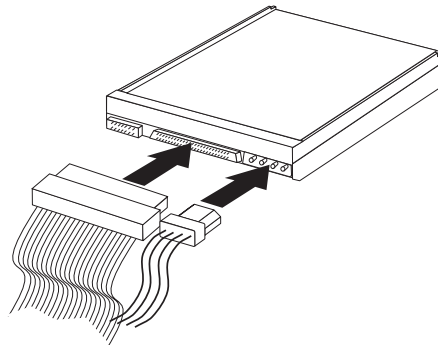
1. Verwijder de kap (zie "De kap verwijderen" op pagina 17).
2. Als het station dat u installeert is bedoeld voor verwisselbare opslagmedia, verwijdert u het afdekplaatje van het vak in de frontplaat.
3. Verwijder het metalen plaatje van het stationsvak door het met een schroevendraaier voorzichtig los te wrikken.
4. Zorg dat het station correct is ingesteld als masterapparaat. Raadpleeg voor informatie over de master/slave-jumper de documentatie bij het CD- of DVD-station.
5. Kantel de hendel van het stationsvak naar voren en kantel daarna de behuizing van het stationsvak naar boven (zie afbeelding) totdat deze rechtop staat.



6. Installeer het station in het vak. Zorg dat de schroefgaatjes op één lijn liggen en draai de schroeven vast.



7. Voor elk IDE (Integrated Drive Electronics)-station zijn twee kabels nodig; een 4-aderige voedingskabel om aan te sluiten op de voedingseenheid en een signaalkabel om aan te sluiten op de systeemplaat.
Als u een CD- of DVD-station wilt installeren in de computer, gaat u als volgt te werk:
 - a. Zoek de signaalkabel die is meegeleverd met de computer of het nieuwe station.
 - b. Zoek de secundaire IDE-aansluiting op de systeemplaat. zie "Onderdelen van de systeemplaat" op pagina 18.
 - c. Sluit een einde van de signaalkabel aan op de secundaire IDE-aansluiting en sluit het andere uiteinde aan op het CD- of DVD-station.
 - d. In de computer zijn extra voedingsaansluitingen aanwezig voor het aansluiten van extra stations. Sluit de voedingskabel aan op het station. drive.



8. Kantel de behuizing van het stationsvak weer terug op haar plaats.

Volgende stappen:

- Als u met een andere optie wilt werken, gaat u naar het desbetreffende gedeelte.
- Als u de installatie wilt voltooien, gaat u naar “Kap terugplaatsen en kabels aansluiten” op pagina 28.

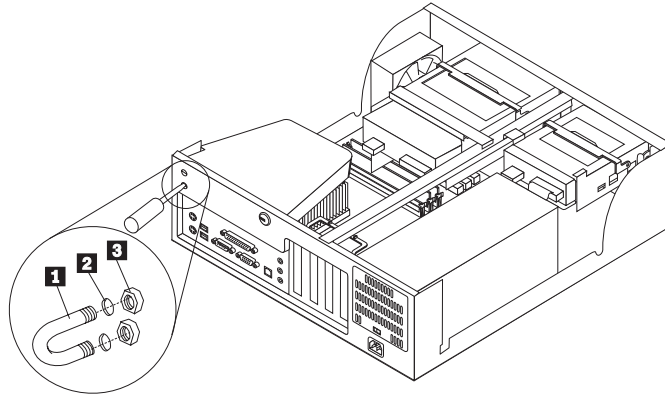
Een beveiligingsbeugel installeren

Om diefstal van de computer te voorkomen, kunt u een extra beveiligingsbeugel (5 mm dik) en -kabel aan de computer bevestigen. Controleer wanneer u de beveiligingskabel hebt toegevoegd of deze de andere kabels die op de computer zijn aangesloten niet in de weg zit.

U installeert als volgt een beveiligingsbeugel:

1. Verwijder de kap (zie “De kap verwijderen” op pagina 17).
2. Prik met een scherp voorwerp, zoals een schroevendraaier, de twee doordruk-gaatjes in het metalen achterpaneel van de computer door.
3. Schuif de beveiligingsbeugel door het achterpaneel, plaats vervolgens de moeren op de uiteinden van de beugel en draai ze vast met de moersleutel.
4. Plaats de kap van de computer terug. Raadpleeg voor meer informatie “Kap terugplaatsen en kabels aansluiten” op pagina 28.

5. Steek de kabel door de beugel en sla hem om een vast object. Maak vervolgens beide uiteinden van de kabel aan elkaar vast met een slot.



- 1 Beveiligingsbeugel
- 2 Gaten voor beugel
- 3 Moeren

Volgende stappen:

Als u met een andere optie wilt werken, gaat u naar het desbetreffende gedeelte.

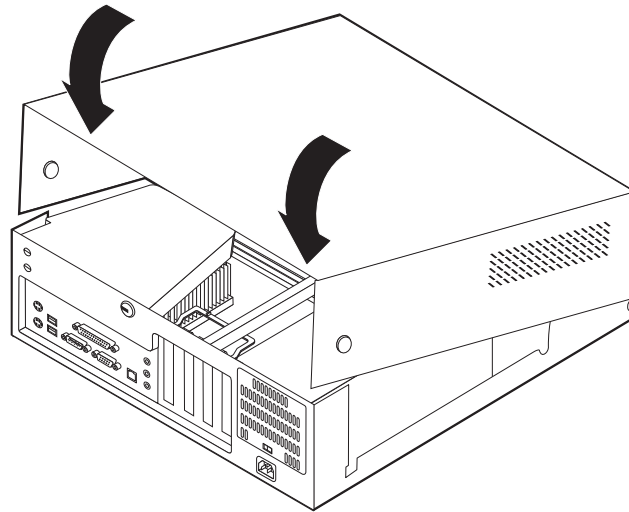
Kap terugplaatsen en kabels aansluiten

Wanneer u met de opties van de computer hebt gewerkt, installeert u eventueel verwijderde onderdelen opnieuw, plaatst u de kap terug en sluit u alle losgekoppelde kabels weer aan, inclusief netsnoeren en telefoonlijnen. Daarnaast kan het, afhankelijk van de optie die wordt geïnstalleerd, nodig zijn om te bevestigen dat de bijgewerkte informatie in IBM BIOS Setup correct is.

Voer de volgende stappen uit:

1. Controleer of alle componenten weer op de juiste manier in de computer zijn teruggeplaatst en of alle losse schroeven en stukken gereedschap uit de computer zijn verwijderd.
2. Zorg dat er geen kabels in de weg zitten die het terugplaatsen van de kap verhinderen.

3. Houd de kap boven de computer en kantel de kap naar beneden totdat deze vastklikt.



4. Sluit de externe kabels en netsnoeren weer aan op de computer. Zie "Hoofdstuk 2. Externe opties installeren" op pagina 11.
5. Hoe u de configuratie bijwerkt, leest u in "Hoofdstuk 6. Het programma IBM BIOS Setup gebruiken" op pagina 57.

Hoofdstuk 4. Interne opties installeren — desktopmodel

De mogelijkheden van uw computer zijn gemakkelijk uit te breiden. U kunt geheugen, stations en adapters toevoegen. Raadpleeg bij het installeren van een optie zowel deze instructies als de instructies die bij de optie zijn geleverd.

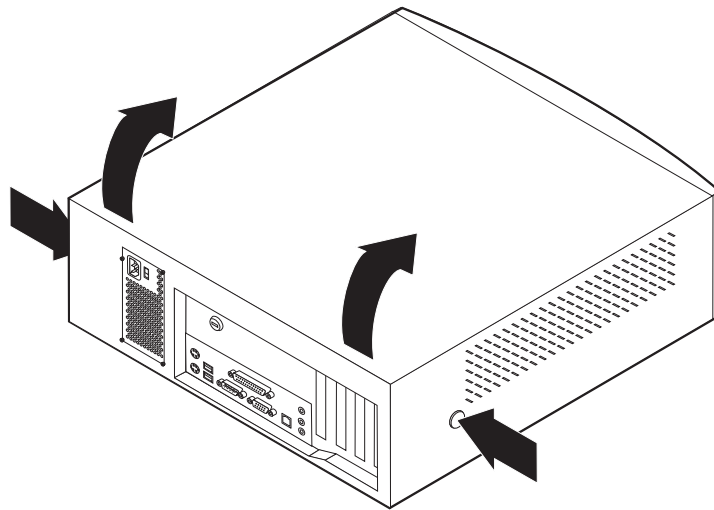
De kap verwijderen

Belangrijk:

Lees eerst "Veiligheidsvoorschriften" op pagina v en "Met apparaten omgaan die gevoelig zijn voor statische elektriciteit" op pagina 9 voordat u de kap verwijdert.

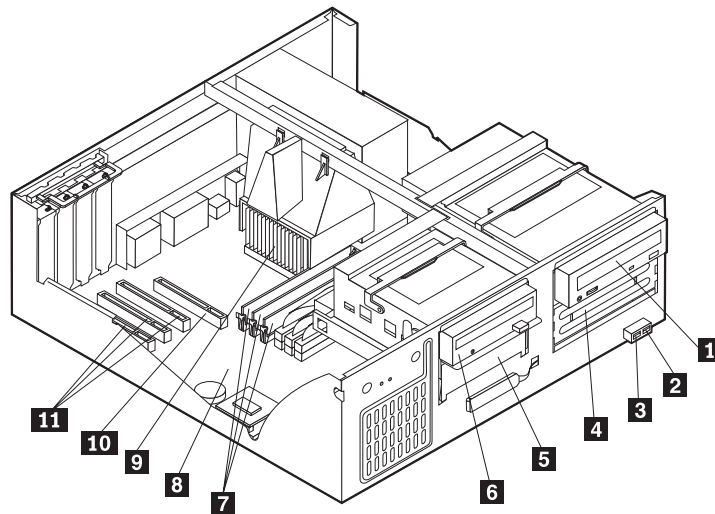
U verwijdert de kap als volgt:

1. Sluit het besturingssysteem af, verwijder eventueel aanwezige media (diskettes, CD's of banden) uit de stations en schakel alle aangesloten apparaten en de computer uit.
2. Haal alle stekkers uit het stopcontact.
3. Ontkoppel alle kabels die op de computer zijn aangesloten. Dit geldt voor net-snoeren, I/O-kabels en alle andere op de computer aangesloten kabels.
4. Druk op de knoppen aan de zijkanten van de computer en kantel de achterzijde van de kap omhoog en naar de voorzijde van de computer.



De locatie van componenten

In onderstaande afbeelding kunt u zien waar de verschillende onderdelen zich bevinden.

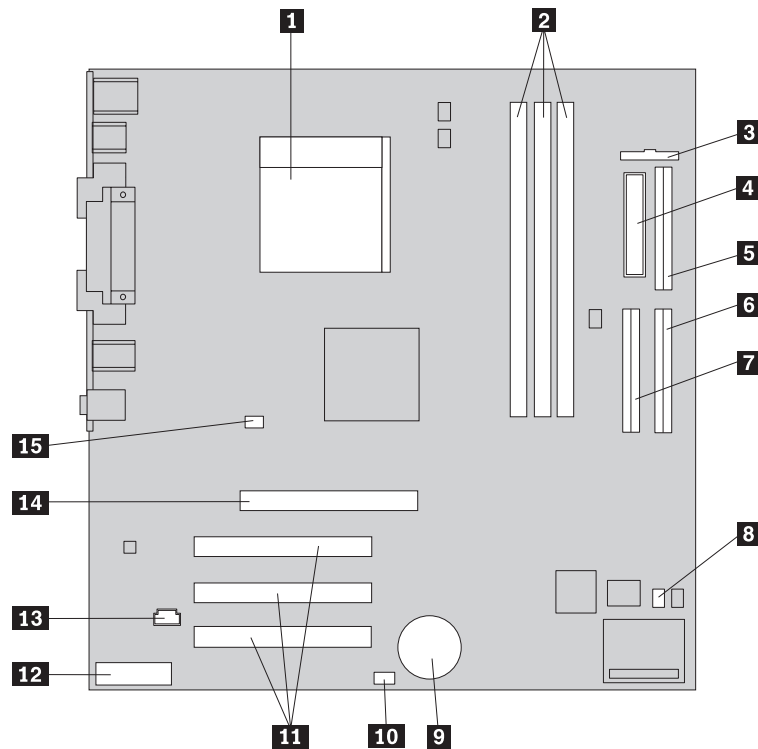


- | | |
|------------------------------------|--|
| 1 CD-ROM-station | 7 DIMM's |
| 2 USB-aansluiting voorzijde | 8 Systeemplaat |
| 3 USB-aansluiting voorzijde | 9 Microprocessor en koelelement |
| 4 Optioneel stationsvak | 10 AGP-sleuf |
| 5 Vaste-schijfstation | 11 PCI-sleuven |
| 6 Diskettestation | |

Onderdelen van de systeemplaat herkennen

De systeemplaat, ook wel *moederbord* genoemd, is de hoofdprintplaat in de computer. De systeemplaat zorgt voor de uitvoering van alle basisfuncties en ondersteunt daarnaast een verscheidenheid aan apparaten. Dit geldt zowel voor apparaten die vooraf in de fabriek zijn geïnstalleerd als voor apparaten die u op een later tijdstip zelf installeert.

In de volgende afbeelding ziet u waar de onderdelen van de systeemplaat zich bevinden.



- | | |
|---|---------------------------------------|
| 1 Microprocessor | 9 Batterij |
| 2 DIMM-aansluitingen (1, 2, 3 van links naar rechts) | 10 SCSI LED-aansluiting |
| 3 Aansluiting voorpaneel | 11 PCI-sleuven |
| 4 Voedingsaansluiting | 12 Audioaansluiting voorpaneel |
| 5 Aansluiting diskettestation | 13 CD-ROM-audioaansluiting |
| 6 Primaire IDE-aansluiting | 14 AGP-sleuf |
| 7 Secundaire IDE-aansluiting | 15 12V-voedingsaansluiting |
| 8 CMOS wis/herstel-jumper | |

Geheugen installeren

De computer beschikt over drie aansluitingen waarin u DIMM's (dual in-line memory modules) kunt plaatsen, waardoor u het systeemgeheugen kunt uitbreiden tot maximaal 1,5 GB.

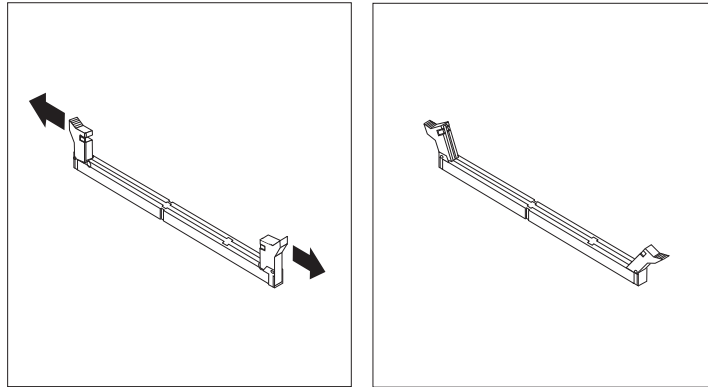
DIMM's installeren

Houd u bij het installeren van DIMM's aan de volgende regels:

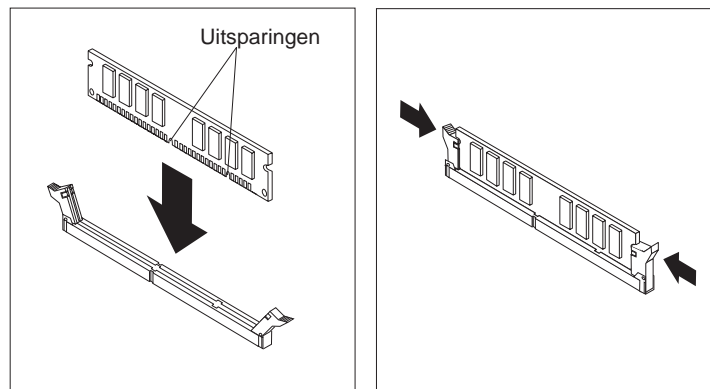
- Plaats een nieuwe geheugenmodule in de eerste vrije aansluiting, beginnend bij DIMM 1
- 3,3 volt, synchroon, 168-pens, ongebufferd, 133 MHz SDRAM-geheugen (synchronous dynamic random access memory)
- Gebruik een willekeurige combinatie van DIMM's van 64 MB, 128 MB, 256 MB of 512 MB
- DIMM-hoogte van 38,1 mm (1.5 inch)

U installeert een DIMM als volgt:

1. Verwijder de kap. Zie "De kap verwijderen" op pagina 31.
2. Mogelijk moet u eerst een adapter verwijderen voordat u bij de DIMM-sleuven kunt komen. Zie "Adapters installeren" op pagina 34.
3. Voor de plaats van de DIMM-aansluitingen Zie "Onderdelen van de systeemplaat herkennen" op pagina 32.
4. Open de klemmetjes.



5. Zorg dat de uitsparingen in de DIMM op één lijn liggen met de nokjes op de aansluiting. Duw de DIMM voorzichtig naar beneden tot de klemmetjes vastklikken.



Volgende stappen:

- Als u met een andere optie wilt werken, gaat u naar het desbetreffende gedeelte.
- Als u de installatie wilt voltooien, gaat u naar "Kap terugplaatsen en kabels aansluiten" op pagina 41.

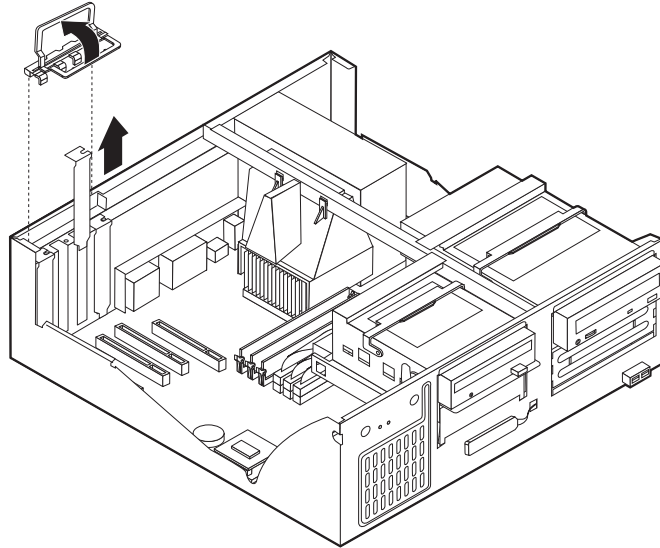
Adapters installeren

In dit gedeelte leest u hoe u adapters kunt installeren of verwijderen. De computer beschikt over drie uitbreidings sleuven voor PCI-adapters en één sleuf voor een AGP-adapter. U kunt adapters installeren met een lengte van maximaal 34 cm.

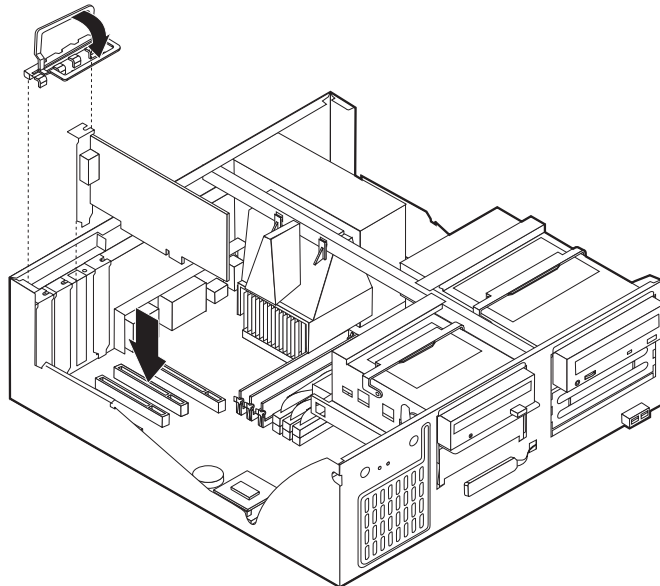
U installeert als volgt een adapter:

1. Verwijder de kap. Zie "De kap verwijderen" op pagina 31.

2. Ontgrendel en verwijder het kapje en het afdekplaatje van de adaptersleuf waarin u de adapter wilt installeren.



3. Haal de adapter uit de antistatische verpakking.
4. Installeer de adapter in de juiste sleuf op de systeemplaat.
5. Plaats het kapje van de adaptersleuf terug.



Volgende stappen:

- Als u met een andere optie wilt werken, gaat u naar het desbetreffende gedeelte.
- Als u de installatie wilt voltooien, gaat u naar "Kap terugplaatsen en kabels aansluiten" op pagina 41.

Interne stations installeren

In deze paragraaf leest u hoe u interne stations kunt installeren of verwijderen.

Interne stations zijn apparaten waarmee de computer gegevens leest en opslaat. U kunt extra stations in de computer installeren om de opslagcapaciteit uit te breiden of om de computer geschikt te maken voor het lezen van andere typen media. De volgende typen stations zijn beschikbaar:

- Vaste-schijfstations
- Bandstations
- CD-stations of DVD-stations
- Stations voor verwisselbare media

Interne stations worden geïnstalleerd in *vakken*. In dit boek wordt gesproken van vak 1, vak 2 enzovoort.

Wanneer u een intern station installeert, moet u er goed op letten of het vak dat u daarvoor wilt gebruiken geschikt is voor het betreffende type en formaat station. Zorg ook dat de interne stationskabels goed worden aangesloten op het geïnstalleerde station.

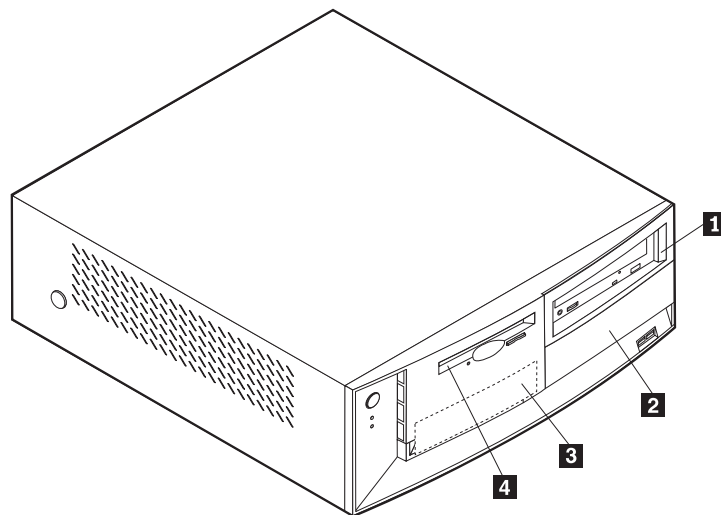
Stationsspecificaties

De computer wordt geleverd met de volgende door IBM geïnstalleerde stations:

- Een CD-ROM-station in vak 1 (bepaalde modellen)
- Een 3,5-inch vaste-schijfstation in vak 3
- Een 3,5-inch diskettestation in vak 4

Als er in vak 1 en vak 2 geen stations zijn geïnstalleerd, zijn deze vakken bedekt met een metalen plaatje en een kunststof afdekplaatje.

In onderstaande afbeelding ziet u waar de stationsvakken zich bevinden.



Hieronder ziet u een overzicht van de stations die u in de vakken kunt installeren.

1 Vak 1 - Maximumhoogte: 41,3 mm (1,6 inch.)	CD-ROM-station (standaard in sommige modellen) 5,25-inch vaste-schijfstation
2 Vak 2 - Maximumhoogte: 41,3 mm (1,6 inch.)	5,25-inch vaste-schijfstation 3,5-inch vaste-schijfstation (montagebeugel vereist) CD-ROM-station DVD-ROM-station
3 Vak 3 - Maximumhoogte: 25,8 mm (1,0 inch.)	3,5-inch vaste-schijfstation (vooraf geïnstalleerd)
4 Vak 4 - Maximumhoogte: 25,8 mm (1,0 inch.)	3,5-inch diskettestation (vooraf geïnstalleerd)

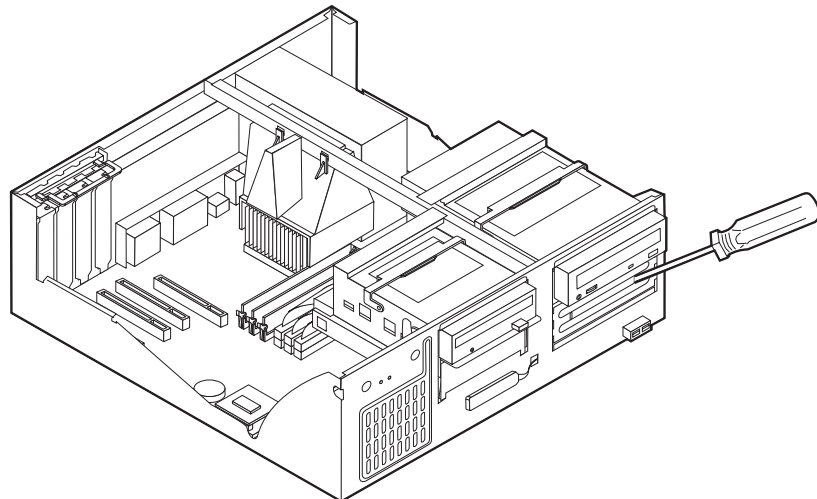
Opmerkingen:

1. Stations die hoger zijn dan 41,3 mm (1,6 inch) kunnen niet worden geïnstalleerd.
2. Installeer verwisselbare media (banden of CD's) in een van buitenaf bereikbare vak: vak 1 of 2.

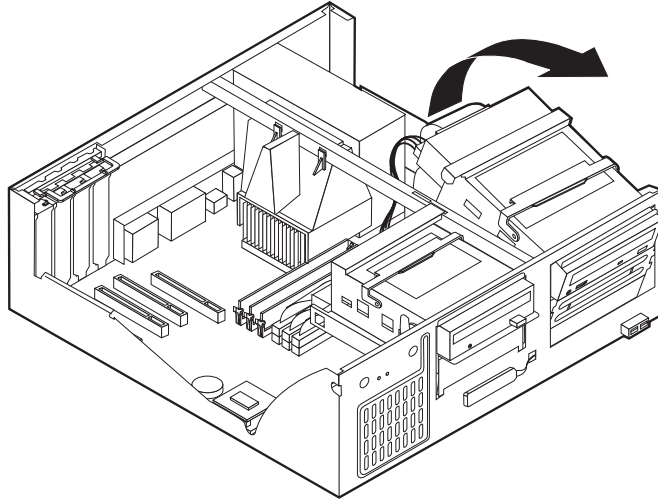
Een station installeren

U kunt als volgt een intern station installeren.

1. Verwijder de kap. Zie "De kap verwijderen" op pagina 31.
2. Als de computer een CD- of DVD-station heeft, moet u wellicht de signaal- en voedingskabels verwijderen uit het station.
3. Als het station dat u installeert is bedoeld voor een verwisselbaar medium, verwijdert u het afdekplaatje van het vak in de frontplaat.
4. Verwijder het metalen plaatje van het stationsvak door het met een schroevendraaier voorzichtig los te wrikken.



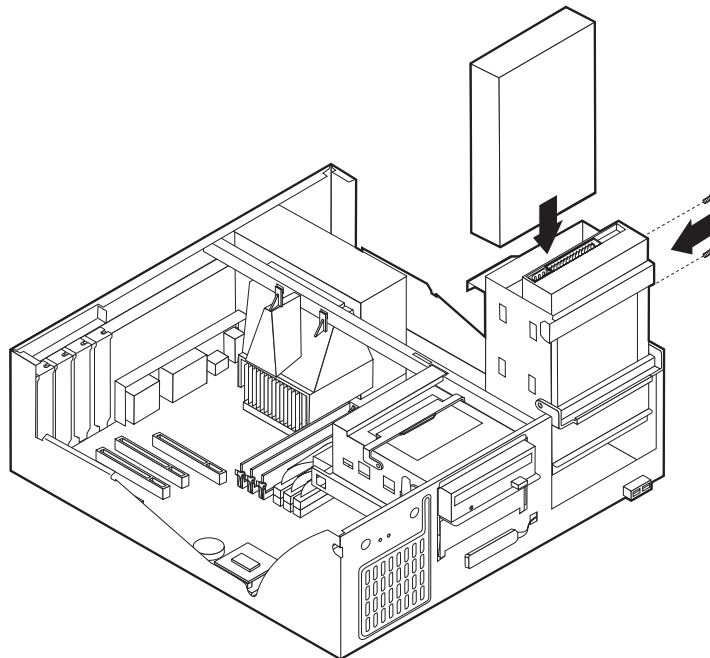
5. Kantel de hendel van het stationsvak naar voren en kantel daarna de behuizing van het stationsvak naar boven (zie afbeelding) totdat deze rechtop staat.



6. Zorg dat het station dat u installeert juist is ingesteld als master- dan wel slave-apparaat.
 - Als het een vaste-schijfstation is, is het een slave-apparaat.
 - Als het eerste CD- of DVD-station is, is het een master-apparaat.
 - Als het een aanvullend CD- of DVD-station is, is het een slave-apparaat.

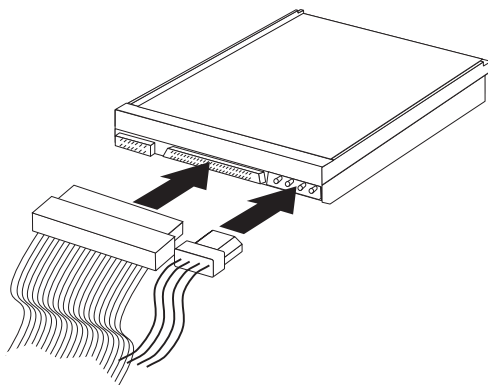
Raadpleeg voor informatie over de master/slave-jumper de documentatie bij het station.

7. Installeer het station in het vak. Zorg dat de schroefgaten op één lijn liggen en draai de schroeven vast.



8. Kantel de behuizing van het stationsvak weer terug op haar plaats.
9. Voor elk IDE (Integrated Drive Electronics)-station zijn twee kabels nodig; een 4-aderige voedingskabel om aan te sluiten op de voedingseenheid en een

signaalkabel om aan te sluiten op de systeemplaat.



De stappen voor het aansluiten van een IDE-station zijn verschillend per type aan te sluiten station. Zoek hieronder naar de procedure die van toepassing is voor uw type stationsaansluiting.

Aansluiten van het eerste IDE CD- of DVD-station

1. Zoek de signaalkabel met drie stekkers die is meegeleverd met de computer of het nieuwe station.
2. Zoek de secundaire IDE-aansluiting op de systeemplaat. Zie "Onderdelen van de systeemplaat herkennen" op pagina 32.
3. Sluit een einde van de signaalkabel aan op het station en sluit een ander uiteinde aan op de secundaire IDE-aansluiting op de systeemplaat. U voorkomt elektronische ruis door alleen de stekkers aan de uiteinden van de kabel te gebruiken.
4. De computer heeft extra voedingsaansluitingen voor aanvullende stations. Verbind een voedingsaansluiting met het station.
5. Als u een CD-ROM-audiokabel hebt, sluit u deze aan op het station en op de systeemplaat. Zie "Onderdelen van de systeemplaat herkennen" op pagina 32.

Aansluiten van een aanvullend IDE CD- of DVD-station

1. Zoek de secundaire IDE-aansluiting op de systeemplaat en de signaalkabel met drie stekkers. Zie "Onderdelen van de systeemplaat herkennen" op pagina 32.
2. Verbind de extra stekker in de signaalkabel met het nieuwe CD- of DVD-station.
3. De computer heeft extra voedingsaansluitingen voor aanvullende stations. Verbind een voedingsaansluiting met het station.

Een aanvullende IDE-vaste-schijfstation aansluiten

1. Zoek de primaire IDE-aansluiting op de systeemplaat. Sluit een uiteinde van de kabel met drie stekkers aan op het vaste-schijfstation en sluit het andere uiteinde aan op de systeemplaat. Zie "Onderdelen van de systeemplaat herkennen" op pagina 32.
2. Verbind de extra stekker in de signaalkabel met het nieuwe vaste-schijfstation.
3. De computer heeft extra voedingsaansluitingen voor aanvullende stations. Verbind een voedingsaansluiting met het station.

Volgende stappen

- Als u met een andere optie wilt werken, gaat u naar het desbetreffende gedeelte.
- Als u de installatie wilt voltooien, gaat u naar “Kap terugplaatsen en kabels aansluiten” op pagina 41.

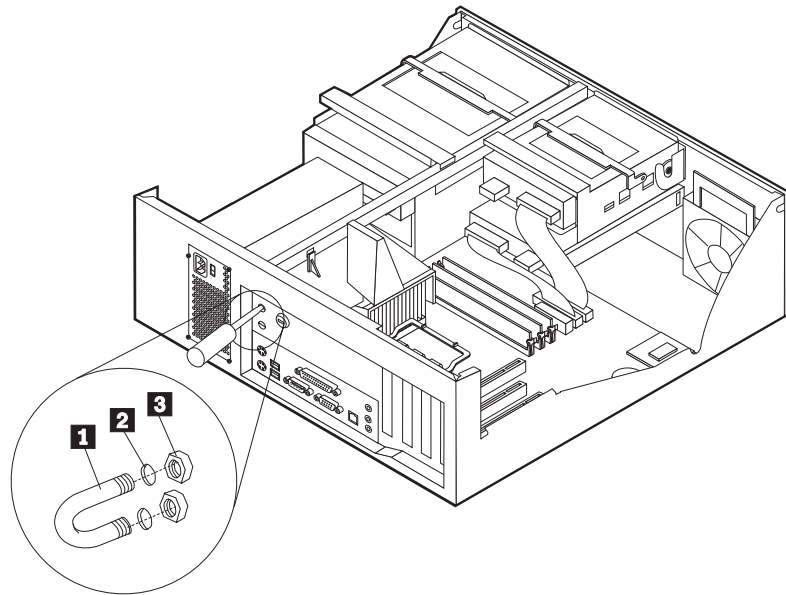
Een beveiligingsbeugel installeren

Om diefstal van de computer te voorkomen, kunt u een extra beveiligingsbeugel (5 mm dik) en -kabel aan de computer bevestigen. Controleer wanneer u de beveiligingskabel hebt toegevoegd of deze de andere kabels die op de computer zijn aangesloten niet in de weg zit.

U installeert als volgt een beveiligingsbeugel:

1. Verwijder de kap. Zie “De kap verwijderen” op pagina 31.
2. Prik met een scherp voorwerp, zoals een schroevendraaier, de twee doordruk-gaatjes in het metalen achterpaneel van de computer door.
3. Schuif de beveiligingsbeugel door het achterpaneel, plaats vervolgens de moeren op de uiteinden van de beugel en draai ze vast met de moersleutel.
4. Plaats de kap van de computer terug. Raadpleeg voor meer informatie “Kap terugplaatsen en kabels aansluiten” op pagina 41.

5. Steek de kabel door de beugel en sla hem om een vast object. Maak vervolgens beide uiteinden van de kabel aan elkaar vast met een slot.



- 1 Beveiligingsbeugel
- 2 Gatenvoor beugel
- 3 Moeren

Volgende stappen:

Als u met een andere optie wilt werken, gaat u naar het desbetreffende gedeelte.

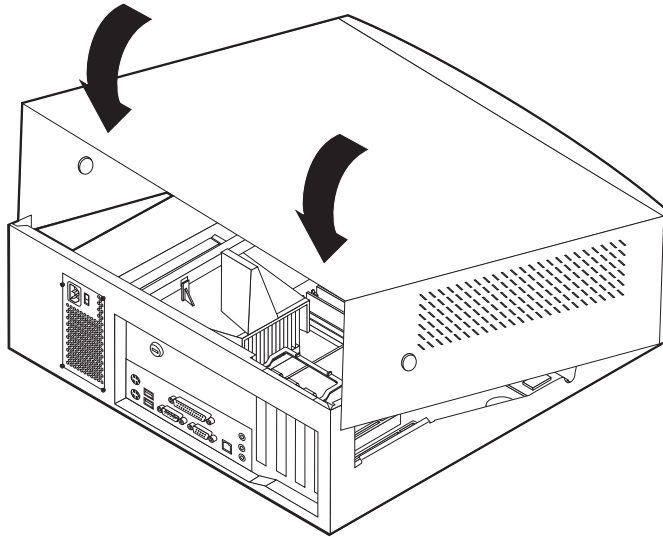
Kap terugplaatsen en kabels aansluiten

Wanneer u met de opties van de computer hebt gewerkt, installeert u eventueel verwijderde onderdelen opnieuw, plaatst u de kap terug en sluit u alle losgekoppelde kabels weer aan, inclusief netsnoeren en telefoonlijnen. Daarnaast kan het, afhankelijk van de optie die wordt geïnstalleerd, nodig zijn om te bevestigen dat de bijgewerkte informatie in IBM BIOS Setup correct is.

Voer de volgende stappen uit:

1. Controleer of alle componenten weer op de juiste manier in de computer zijn teruggeplaatst en of alle losse schroeven en stukken gereedschap uit de computer zijn verwijderd.
2. Zorg dat er geen kabels in de weg zitten die het terugplaatsen van de kap verhinderen.

3. Houd de kap boven de computer en kantel de kap naar beneden totdat deze vastklikt.



4. Sluit de externe kabels en netsnoeren weer aan op de computer. Zie "Hoofdstuk 2. Externe opties installeren" op pagina 11.
5. Hoe u de configuratie bijwerkt, leest u in "Hoofdstuk 6. Het programma IBM BIOS Setup gebruiken" op pagina 57.

Hoofdstuk 5. Interne opties installeren — microtower

De mogelijkheden van uw computer zijn gemakkelijk uit te breiden. U kunt geheugen, stations en adapters toevoegen. Raadpleeg bij het installeren van een optie zowel deze instructies als de instructies die bij de optie zijn geleverd.

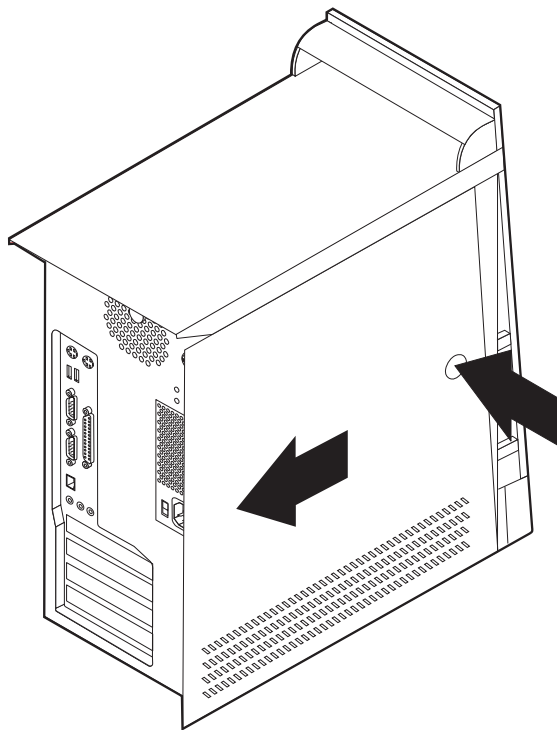
De kap verwijderen

Belangrijk:

Lees eerst "Veiligheidsvoorschriften" op pagina v en "Met apparaten omgaan die gevoelig zijn voor statische elektriciteit" op pagina 9 voordat u de kap verwijdert.

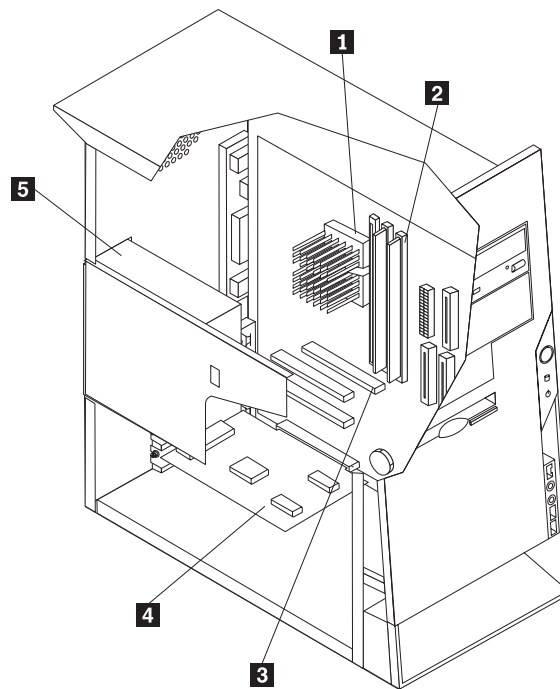
U verwijdert de kap als volgt:

1. Sluit het besturingssysteem af, verwijder eventueel aanwezige media (diskettes, CD's of banden) uit de stations en schakel alle aangesloten apparaten en de computer uit.
2. Haal alle stekkers uit het stopcontact.
3. Ontkoppel alle kabels die op de computer zijn aangesloten. Dit geldt voor net-snoeren, I/O-kabels en alle andere op de computer aangesloten kabels.
4. Druk op de ontgrendelingsknop aan de linkerzijde en verwijder de kap.



De locatie van componenten

In onderstaande afbeelding kunt u zien waar de verschillende onderdelen zich bevinden.



1 Microprocessor en koelelement

2 DIMM

3 AGP-sleuf

4 PCI-adapter

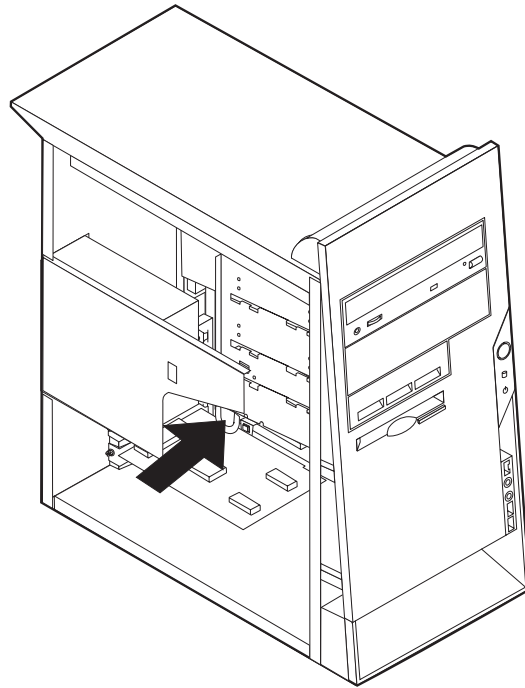
5 Voedingseenheid

De voedingseenheid verplaatsen

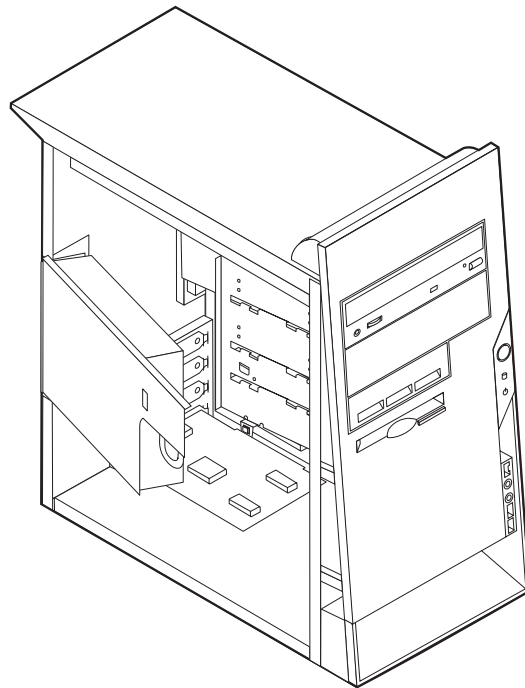
Om bij sommige onderdelen van de systeemplaat te kunnen, moet u de voedingseenheid verwijderen. Gebruik de volgende procedure om gemakkelijk bij de systeemplaat te kunnen.

1. Kijk waar de voedingseenheid zich bevindt. Zie "De locatie van componenten" op pagina 44.

2. Druk op het kunststof lipje om de voedingseenheid te ontgrendelen.



3. Verplaats de voedingseenheid naar buiten.

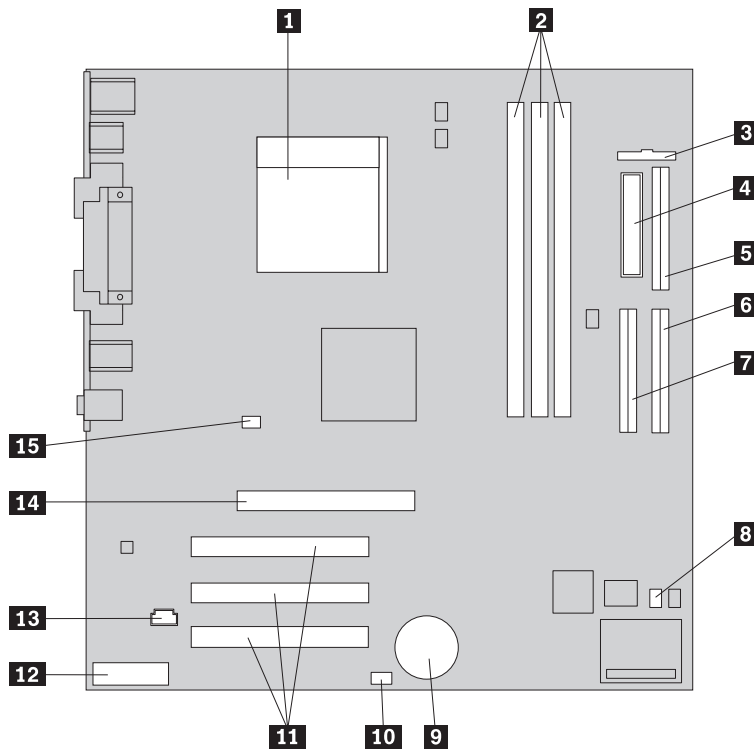


4. Om de voedingseenheid weer terug te plaatsen, voert u de stappen in omgekeerde volgorde uit.

Onderdelen van de systeemplaat

De systeemplaat, ook wel *moederbord* genoemd, is de hoofdprintplaat in de computer. De systeemplaat zorgt voor de uitvoering van alle basisfuncties en ondersteunt daarnaast een verscheidenheid aan apparaten. Dit geldt zowel voor apparaten die vooraf in de fabriek zijn geïnstalleerd als voor apparaten die u op een later tijdstip zelf installeert.

In de volgende afbeelding ziet u waar de onderdelen van de systeemplaat zich bevinden.



- | | |
|---|---------------------------------------|
| 1 Microprocessor | 9 Batterij |
| 2 DIMM-aansluitingen (1, 2, 3 van links naar rechts) | 10 SCSI LED-aansluiting |
| 3 Aansluiting voorpaneel | 11 PCI-sleuven |
| 4 Voedingsaansluiting | 12 Audioaansluiting voorpaneel |
| 5 Aansluiting diskettestation | 13 CD-ROM-audioaansluiting |
| 6 Primaire IDE-aansluiting | 14 AGP-sleuf |
| 7 Secundaire IDE-aansluiting | 15 12V-voedingsaansluiting |
| 8 CMOS wis/herstel-jumper | |

installeren geheugen

De computer beschikt over drie aansluitingen waarin u DIMM's (dual in-line memory modules) kunt plaatsen, waardoor u het systeemgeheugen kunt uitbreiden tot maximaal 1,5 GB.

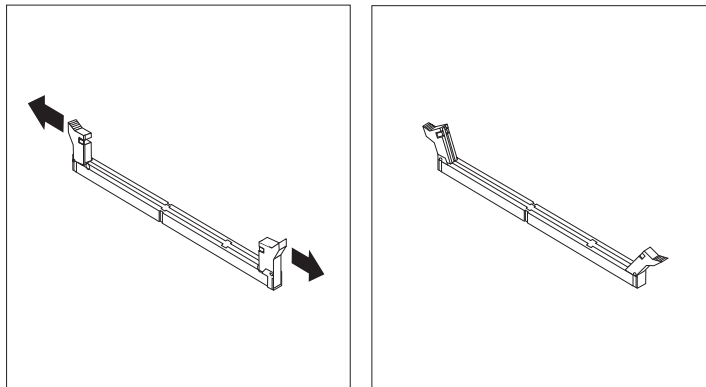
DIMM's installeren

Houd u bij het installeren van DIMM's aan de volgende regels:

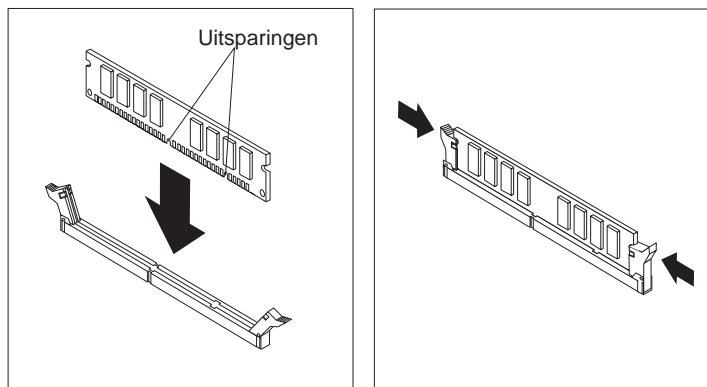
- Plaats een nieuwe geheugenmodule in de eerste vrije aansluiting, beginnend bij DIMM 1
- 3,3 volt, synchroon, 168-pens, ongebufferd, 133 MHz SDRAM-geheugen (synchronous dynamic random access memory)
- Gebruik een willekeurige combinatie van DIMM's van 64 MB, 128 MB, 256 MB of 512 MB
- DIMM-hoogte van 38,1 mm (1.5 inch)

U installeert een DIMM als volgt:

1. Verwijder de kap. Zie "De kap verwijderen" op pagina 43.
2. Mogelijk moet u eerst een adapter verwijderen voordat u bij de DIMM-sleuven kunt komen. Zie "Adapters installeren" op pagina 48.
3. Voor de plaats van de DIMM-aansluitingen Zie "Onderdelen van de systeemplaat" op pagina 46.
4. Open de klemmetjes.



5. Zorg dat de uitsparingen in de DIMM op één lijn liggen met de nokjes op de aansluiting. Duw de DIMM voorzichtig naar beneden tot de klemmetjes vastklikken.



Volgende stappen:

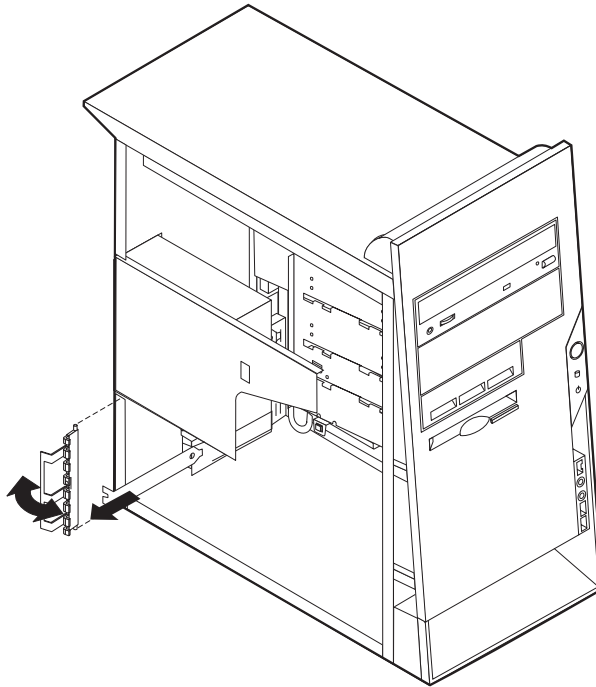
- Plaats adapters die u verwijderd hebt weer terug.
- Plaats de voedingseenheid weer terug.
- Als u met een andere optie wilt werken, gaat u naar het desbetreffende gedeelte.
- Als u de installatie wilt voltooien, gaat u naar "Vervangen van kap en aansluiten van kabels" op pagina 54.

Adapters installeren

In dit gedeelte leest u hoe u adapters kunt installeren of verwijderen. De computer beschikt over drie uitbreidings sleuven voor PCI-adapters en één sleuf voor een AGP-adapter. U kunt adapters installeren met een lengte van maximaal 228 mm.

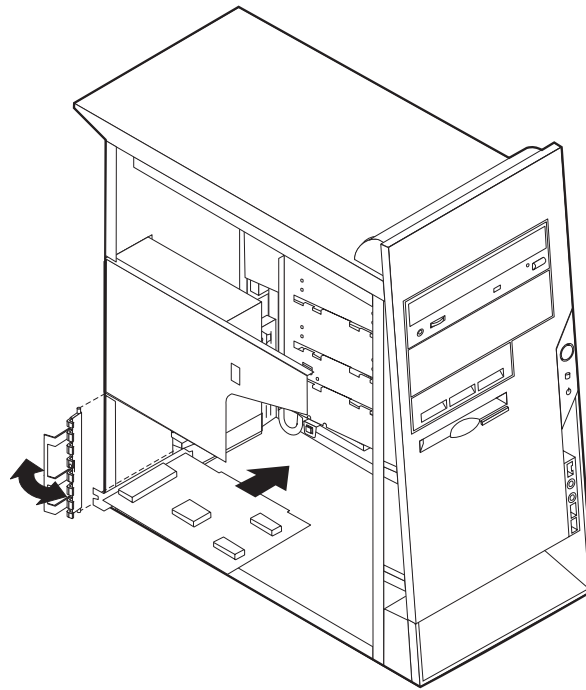
U installeert als volgt een adapter:

1. Verwijder de kap. Zie "De kap verwijderen" op pagina 43.
2. Ontgrendel en verwijder het kapje en het afdekplaatje van de adaptersleuf waarin u de adapter wilt installeren.



3. Haal de adapter uit de antistatische verpakking.
4. Installeer de adapter in de juiste sleuf op de systeemplaat.

5. Plaats het kapje van de adaptersleuf terug.



Volgende stappen

- Als u met een andere optie wilt werken, gaat u naar het desbetreffende gedeelte.
- Als u de installatie wilt voltooien, gaat u naar "Vervangen van kap en aansluiten van kabels" op pagina 54.

Installeren van interne stations

In deze paragraaf leest u hoe u interne stations kunt installeren of verwijderen.

Interne stations zijn apparaten waarmee de computer gegevens leest en opslaat. U kunt extra stations in de computer installeren om de opslagcapaciteit uit te breiden of om de computer geschikt te maken voor het lezen van andere typen media. De volgende typen stations zijn beschikbaar:

- Vaste schijf stations
- CD-stations of DVD drives
- Verwisselbare media stations

Interne stations worden geïnstalleerd in *vakken*. In dit boek wordt gesproken van vak 1, vak 2 enzovoort.

Wanneer u een intern station installeert, moet u er goed op letten of het vak dat u daarvoor wilt gebruiken geschikt is voor het betreffende type en formaat station. Zorg ook dat de interne stationskabels goed worden aangesloten op het geïnstalleerde station.

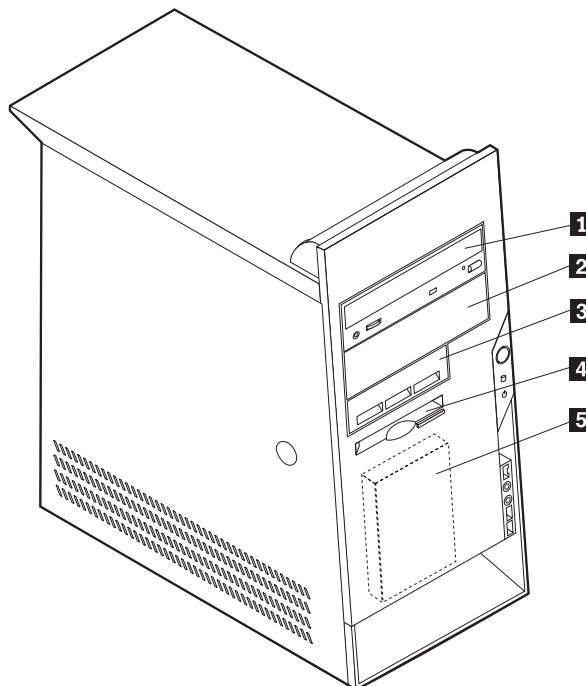
Stationsspecificaties

De computer wordt geleverd met de volgende door IBM geïnstalleerde stations:

- Een CD- of DVD-station in vak 1 (bepaalde modellen)
- Een 3,5-inch diskettestation in vak 3
- Een 3,5-inch vaste-schijfstation in vak 4

Als er in vak 1 en vak 2 geen stations zijn geïnstalleerd, zijn deze vakken bedekt met een metalen plaatje en een kunststof afdekplaatje.

In onderstaande afbeelding ziet u waar de stationsvakken zich bevinden.



Hieronder ziet u een overzicht van de stations die u in de vakken kunt installeren.

- | | |
|---|--|
| 1 Vak 1 - Maximumhoogte: 41,3 mm (1,6 inch.) | CD-ROM-station (standaard op sommige modellen)
5,25-inch vaste-schijfstation |
| 2 Vak 2 - Maximumhoogte: 41,3 mm (1,6 inch.) | 5,25-inch vaste-schijfstation
3,5-inch vaste-schijfstation (montagebeugel vereist)
CD-ROM-station
DVD-ROM-station |
| 3 Vak 3 - Maximumhoogte: 25,8 mm (1,0 inch) | 3,5-inch vaste-schijfstation |
| 4 Vak 4 - Maximumhoogte: 25,8 mm (1,0 inch) | 3,5-inch diskettestation (vooraf geïnstalleerd) |
| 5 Vak 5 - Maximumhoogte: 25,8 mm (1,0 inch) | Vaste-schijfstation (vooraf geïnstalleerd) |

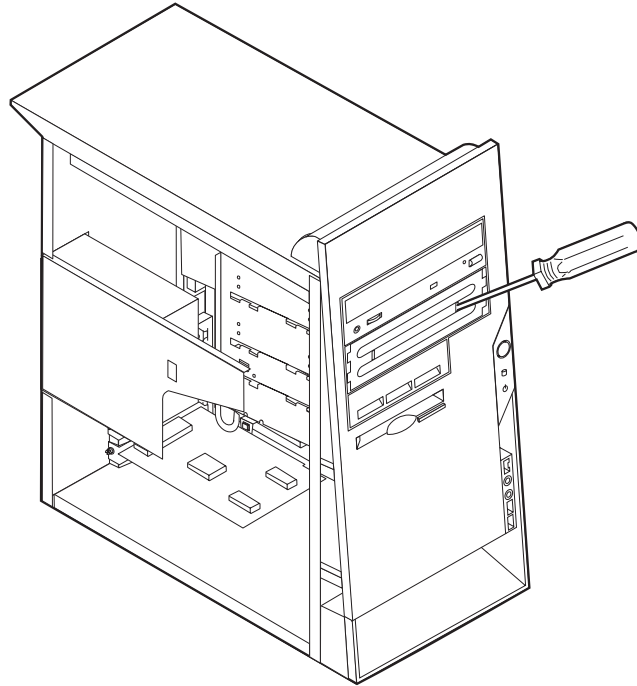
Opmerkingen:

1. Stations die hoger zijn dan 41,3 mm (1,6 inch) kunnen niet worden geïnstalleerd.
2. Installeer verwisselbare media (banden of CD's) in de van buitenaf bereikbare vakken: vak 1 of 2.

Installeren van station

U kunt als volgt een intern station installeren.

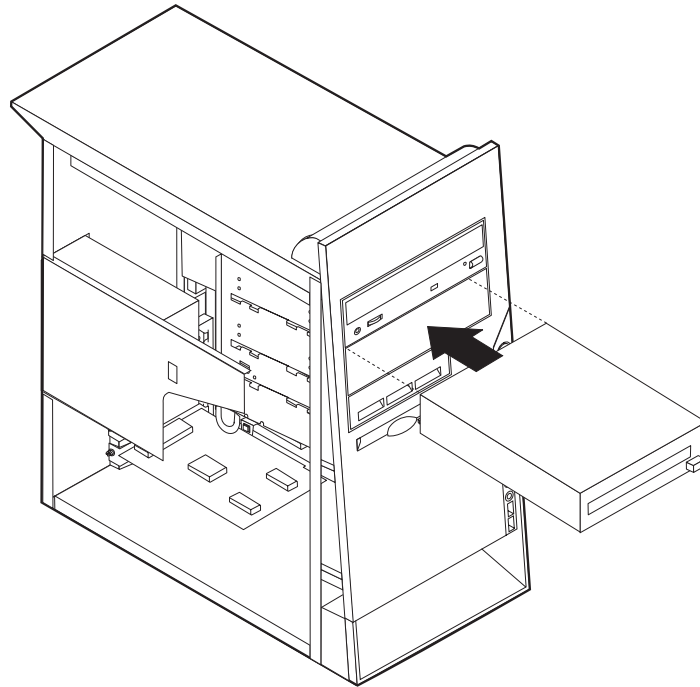
1. Verwijder de kap. Zie “De kap verwijderen” op pagina 43.
2. Als de computer een CD- of DVD-station heeft, moet u wellicht de signaal- en voedingskabels verwijderen uit het station.
3. Verwijder het afdekplaatje van het stationsvak door het met een schroevendraaier voorzichtig los te wrikken.
4. Verwijder het metalen plaatje van het stationsvak door het met een schroevendraaier voorzichtig los te wrikken.



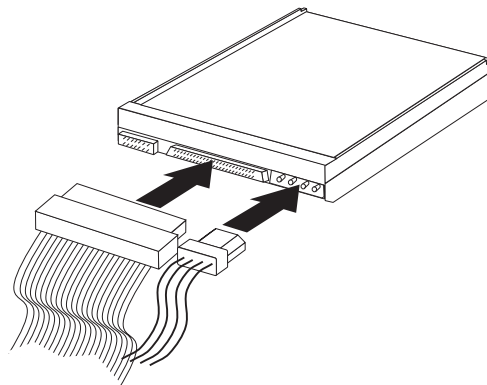
5. Zorg dat het station dat u installeert juist is ingesteld als master- dan wel slave-apparaat.
 - Als het eerste CD- of DVD-station is, is het een master-apparaat.
 - Als het een aanvullend CD- of DVD-station is, is het een slave-apparaat.
 - Als het een vaste-schijfstation is, is het een slave-apparaat.

Raadpleeg voor informatie over de master/slave-jumper de documentatie bij het station.

6. Installeer het station in het vak. Zorg dat de schroefgaten op elkaar aansluiten en plaats de twee schroeven waarmee het station in het vak wordt bevestigd.



7. Voor elk IDE (Integrated Drive Electronics)-station zijn twee kabels nodig; een 4-aderige voedingskabel om aan te sluiten op de voedingseenheid en een signaalkabel om aan te sluiten op de systeemplaat. Voor een CD-ROM-station is er mogelijk ook een audiokabel.



De stappen voor het aansluiten van een IDE-station zijn verschillend per type aan te sluiten station. Zoek hieronder naar de procedure die van toepassing is voor uw type stationsaansluiting.

Aansluiten van het eerste IDE CD- of DVD-station

1. Zoek de signaalkabel met drie stekkers die is meegeleverd met de computer of het nieuwe station.
2. Zoek de secundaire IDE-aansluiting op de systeemplaat. Zie "Onderdelen van de systeemplaat" op pagina 46.

3. Sluit een einde van de signaalkabel aan op het station en sluit een ander uiteinde aan op de secundaire IDE-aansluiting op de systeemplaat. U voorkomt elektronische ruis door alleen de stekkers aan de uiteinden van de kabel te gebruiken.
4. De computer heeft extra voedingsaansluitingen voor aanvullende stations. Verbind een voedingsaansluiting met het station.
5. Als u een CD-ROM-audiokabel hebt, sluit u deze aan op het station en op de systeemplaat. Zie "Onderdelen van de systeemplaat" op pagina 46.

Aansluiten van een aanvullend IDE CD- of DVD-station

1. Zoek de secundaire IDE-aansluiting op de systeemplaat en de signaalkabel met drie stekkers. Zie "Onderdelen van de systeemplaat" op pagina 46.
2. Verbind de extra stekker in de signaalkabel met het nieuwe CD- of DVD-station.
3. De computer heeft extra voedingsaansluitingen voor aanvullende stations. Verbind een voedingsaansluiting met het station.

Een aanvullende IDE-vaste-schijfstation aansluiten

1. Zoek de primaire IDE-aansluiting op de systeemplaat. Sluit een uiteinde van de kabel met drie stekkers aan op het vaste-schijfstation en sluit het andere uiteinde aan op de systeemplaat. Zie "Onderdelen van de systeemplaat" op pagina 46.
2. Verbind de extra stekker in de signaalkabel met het nieuwe vaste-schijfstation.
3. De computer heeft extra voedingsaansluitingen voor aanvullende stations. Verbind een voedingsaansluiting met het station.

Volgende stappen

- Als u met een andere optie wilt werken, gaat u naar het desbetreffende gedeelte.
- Als u de installatie wilt voltooien, gaat u naar "Vervangen van kap en aansluiten van kabels" op pagina 54.

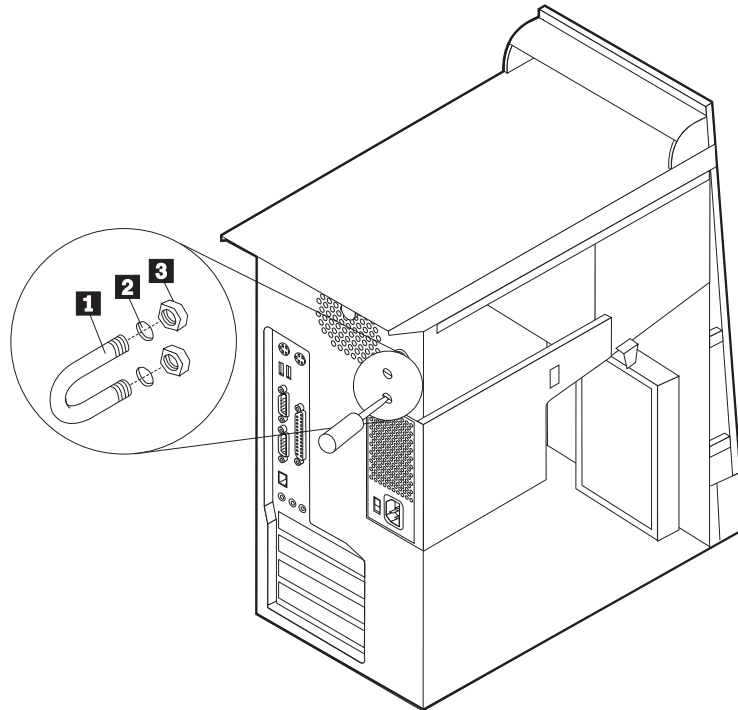
Een beveiligingsbeugel installeren

Om diefstal van de computer te voorkomen, kunt u een extra beveiligingsbeugel (5 mm dik) en -kabel aan de computer bevestigen. Controleer wanneer u de beveiligingskabel hebt toegevoegd of deze de andere kabels die op de computer zijn aangesloten niet in de weg zit.

Een beveiligingsbeugel installeren:

1. Verwijder de kap (zie "De kap verwijderen" op pagina 43).
2. Prik met een scherp voorwerp, zoals een schroevendraaier, de twee doordruk-gaatjes in het metalen achterpaneel van de computer door.
3. Schuif de beveiligingsbeugel door het achterpaneel, plaats vervolgens de moeren op de uiteinden van de beugel en draai ze vast met de moersleutel.
4. Plaats de kap van de computer terug. Meer informatie hierover kunt u vinden in "Vervangen van kap en aansluiten van kabels" op pagina 54.

5. Steek de kabel door de beugel en sla hem om een vast object. Maak vervolgens beide uiteinden van de kabel aan elkaar vast met een slot.



- 1 Beveiligingsbeugel
- 2 Gat en voor beugel
- 3 Moeren

Volgende stappen:

Als u met een andere optie wilt werken, gaat u naar het desbetreffende gedeelte.

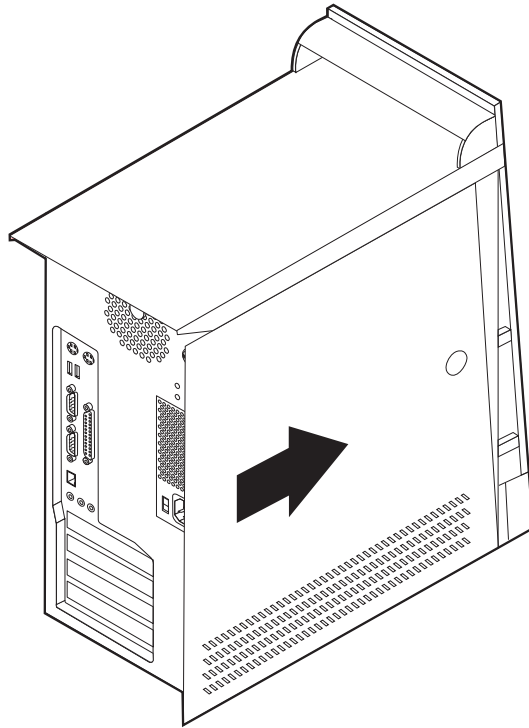
Vervangen van kap en aansluiten van kabels

Wanneer u met de opties van de computer hebt gewerkt, installeert u eventueel verwijderde onderdelen opnieuw, plaatst u de kap terug en sluit u alle losgekoppelde kabels weer aan, inclusief netsnoeren en telefoonlijnen. Daarnaast kan het, afhankelijk van de optie die wordt geïnstalleerd, nodig zijn om te bevestigen dat de bijgewerkte informatie in IBM BIOS Setup correct is.

Voer de volgende stappen uit:

1. Controleer of alle componenten weer op de juiste manier in de computer zijn teruggeplaatst en of alle losse schroeven en stukken gereedschap uit de computer zijn verwijderd.
2. Zorg dat er geen kabels in de weg zitten die het terugplaatsen van de kap verhinderen.
3. Plaats de kap zodanig op het chassis dat de geleiders aan de onderzijde van de kap aansluiten op de rails van het chassis. Vervolgens duwt u de kap dicht tot-

dat deze vastklikt.



4. Sluit de externe kabels en netsnoeren weer aan op de computer. Zie “Hoofdstuk 2. Externe opties installeren” op pagina 11.
5. Hoe u de configuratie bijwerkt, leest u in “Hoofdstuk 6. Het programma IBM BIOS Setup gebruiken” op pagina 57.

Belangrijk:

Als het netsnoer de eerste keer wordt aangesloten, gaat de computer mogelijk een paar seconden aan en dan weer uit. Dit is een normale procedure waarmee de computer wordt geïnitieerd.

Hoofdstuk 6. Het programma IBM BIOS Setup gebruiken

Het programma IBM BIOS Setup is opgeslagen in het EEPROM (Electrically Erasable Programmable Read-Only Memory) van uw computer. U kunt het programma IBM BIOS Setup gebruiken om de configuratie van de computer te bekijken en te wijzigen, ongeacht het besturingssysteem dat u gebruikt. De instellingen van uw besturingssysteem kunnen echter eventuele vergelijkbare instellingen in het programma IBM BIOS Setup overschrijven.

Het programma IBM BIOS Setup starten

U start het programma IBM BIOS Setup als volgt:

1. Als de computer al aanstaat op het moment dat u deze procedure wilt beginnen, moet u eerst het besturingssysteem afsluiten en de computer uitschakelen.
2. Zet de computer weer aan en wacht op de aanwijzing voor F1, linksonder op het scherm.
3. Zodra deze aanwijzing verschijnt, drukt u op F1. (De aanwijzing blijft slechts gedurende een paar seconden op het scherm. U moet snel op F1 drukken.) Als er een configuratiewachtwoord was ingesteld, wordt het programmamenu van IBM BIOS Setup pas afgebeeld wanneer u dit wachtwoord hebt opgegeven. Zie "Wachtwoorden" voor meer informatie.

IBM BIOS Setup kan automatisch worden gestart wanneer tijdens de zelftest bij opstarten (POST) blijkt dat er hardware is verwijderd uit of toegevoegd aan de computer.

Instellingen bekijken en wijzigen

Het programmamenu van IBM BIOS Setup bestaat uit een lijst met systeemconfiguratie-opties.

Voor het programmamenu van IBM BIOS Setup moet u het toetsenbord gebruiken. De toetsen waarmee u de verschillende handelingen kunt uitvoeren, worden onderaan het scherm afgebeeld.

Het programma IBM BIOS Setup afsluiten

Als u klaar bent met het bekijken of wijzigen van de instellingen, drukt u op Esc om terug te keren naar het menu van het programma IBM BIOS Setup (mogelijk dient u Esc verschillende keren in te indrukken). Als u de gewijzigde instellingen wilt opslaan, selecteert u Save Settings voordat u het programma afsluit. Anders worden de wijzigingen niet bewaard.

Wachtwoorden

Ter beveiliging van uw computer en uw gegevens kunt u wachtwoorden instellen. Er zijn twee soorten wachtwoorden: een systeemwachtwoord en een configuratiewachtwoord. Om de computer te kunnen gebruiken is het niet noodzakelijk dat u een van beide wachtwoorden instelt. Als u echter besluit een wachtwoord in te stellen, lees dan de volgende paragrafen aandachtig door.

Systeemwachtwoord

Het systeemwachtwoord voorkomt dat onbevoegde personen uw computer kunnen gebruiken.

Configuratiewachtwoord

Het configuratiewachtwoord voorkomt dat de configuratie-instellingen door onbevoegden worden gewijzigd. Als u belast bent met het configureren van diverse computers, is het verstandig met een configuratiewachtwoord te werken.

Als er een configuratiewachtwoord is ingesteld, verschijnt er iedere keer dat u het programma IBM BIOS Setup wilt starten een wachtwoordaanwijzing. Geeft u een onjuist wachtwoord op, dan verschijnt er een bericht. Als u drie maal achter elkaar een onjuist wachtwoord opgeeft, moet u de computer uitzetten en opnieuw opstarten.

Als u zowel een systeem- als een configuratiewachtwoord hebt ingesteld, kunt u een van beide wachtwoorden opgeven. Als u echter van plan bent uw configuratie-instellingen te wijzigen, moet u het configuratiewachtwoord opgeven.

Instellen, wijzigen of wissen van een wachtwoord

U kunt een wachtwoord als volgt instellen, wijzigen of wissen:

Opmerking: U kunt elke combinatie van maximaal zeven tekens (A-Z, a-z en 0-9) gebruiken.

1. Start het programma IBM BIOS Setup (zie "Het programma IBM BIOS Setup starten" op pagina 57).
2. In het menu van IBM BIOS Setup selecteert u **Security**. Lees de informatie aan de rechterzijde van het scherm.

Een vergeten wachtwoord wissen (CMOS wissen)

Dit gedeelte heeft betrekking op vergeten of verloren wachtwoorden. Deze procedure is mogelijk niet van toepassing op alle computermodellen. Meer informatie over vergeten wachtwoorden vindt u in Access IBM.

Een vergeten wachtwoord wissen:

1. Zet de computer en alle randapparatuur uit.
2. Ontkoppel het netsnoer.
3. Verwijder de kap. Zie "De kap verwijderen" op pagina 17 (klein desktopmodel), "De kap verwijderen" op pagina 31 (desktopmodel) of "De kap verwijderen" op pagina 43 (microtower).
4. Zoek de CMOS wis/herstel-jumper op de systeemplaat. Zie "Onderdelen van de systeemplaat" op pagina 18 (klein desktopmodel), "Onderdelen van de systeemplaat herkennen" op pagina 32 (desktopmodel) of "Onderdelen van de systeemplaat" op pagina 46 (microtower).
5. Indien nodig raadpleegt u het onderwerp 'Adapters installeren' voor het verwijderen van adapters die de toegang tot de CMOS wis/herstel-jumper blokkeren.
6. Verzet de jumper van de standaardpositie (pennetje 1 en 2) naar de positie voor onderhoud of configuratie (pennetje 2 en 3).
7. Plaats de kap terug en sluit het netsnoer aan. Zie "Kap terugplaatsen en kabels aansluiten" op pagina 28 (klein desktopmodel), "Kap terugplaatsen en

- kabels aansluiten” op pagina 41 (desktopmodel) of “Vervangen van kap en aansluiten van kabels” op pagina 54 (microtower).
8. Zet de computer weer aan en wacht ongeveer tien seconden voordat u hem weer uitzet. Als u de aan/uit-schakelaar voor ongeveer 5 seconden ingedrukt houdt, wordt de computer uitgeschakeld.
 9. Herhaal stappen 2 tot en met 4 op pagina 58.
 10. Zet de jumper terug in de standaardpositie (pennetje 1 en 2).
 11. Plaats de kap terug en sluit het netsnoer aan. Zie “Kap terugplaatsen en kabels aansluiten” op pagina 28 (klein desktopmodel), “Kap terugplaatsen en kabels aansluiten” op pagina 41 (desktopmodel) of “Vervangen van kap en aansluiten van kabels” op pagina 54 (microtower).
 12. Wanneer u de computer opnieuw opstart, verschijnt foutbericht 0162. Dit is normaal. Kies een optie en volg de aanwijzingen op het scherm.

Gebruik van de optie Security Profile by Device

De optie Security Profile by Device kunt u gebruiken voor het in- of uitschakelen van gebruikerstoegang tot de volgende apparaten:

IDE controller	Als deze voorziening is ingesteld op Disable , worden alle apparaten die zijn aangesloten op de IDE-controller (bijvoorbeeld een vaste schijf of een CD-ROM-station) uitgeschakeld en niet weergegeven in de systeemconfiguratie.
Diskette Drive Access	Als u deze optie heeft ingesteld op Disable is toegang tot het diskettestation niet mogelijk.
Diskette Write Protect	Als deze optie is ingesteld op Enable , worden alle diskettes behandeld alsof ze tegen schrijven zijn beschermd.

U kunt als volgt een waarde instellen voor Security Profile by Device:

1. Start het programma IBM BIOS Setup (zie “Het programma IBM BIOS Setup starten” op pagina 57).
2. In het menu van IBM BIOS Setup selecteert u **Security**.
3. Selecteer **Security Profile by Device**.
4. Kies de gewenste apparaten en instellingen en druk op Enter.
5. Vervolgens keert u terug naar het programmamenu van IBM BIOS Setup en kiest u **Exit** en daarna **Save Settings**.

Andere instellingen in het programma IBM BIOS Setup

In dit gedeelte vindt u instructies voor het wijzigen van de opstartvolgorde.

Opstartvolgorde

Uw computer kan vanaf verschillende apparaten worden opgestart, bijvoorbeeld vanaf het vaste-schijfstation, een diskettestation, een CD-ROM-station of via het netwerk. Het opstartprogramma zoekt deze apparaten volgens de opgegeven volgorde en laat de computer opstarten vanaf het eerste apparaat in de opstartvolgorde dat opstartbare opslagmedia of code bevat. U kunt verschillende opstartvolgordes instellen voor het aanzetten van de computer met de aan-/uitschakelaar en voor het automatisch aanzetten van de computer via een netwerk of een timer.

Als u de computer aanzet, wordt u gevraagd om op F12 te drukken als u voor de huidige opstartprocedure tijdelijk de opstartvolgorde wilt wijzigen. Er worden dan geen permanente wijzigingen aangebracht in de configuratie van de computer.

De opstartvolgorde wijzigen

Om de primaire opstartvolgorde of de opstartvolgorde bij automatisch opstarten te bekijken of te wijzigen, gaat u als volgt te werk:

1. Start het programma IBM BIOS Setup (zie "Het programma IBM BIOS Setup starten" op pagina 57).
2. Selecteer **Startup**.
3. Selecteer **Startup Sequence**. Let op de informatie aan de rechterzijde van het scherm.
4. Selecteer de volgorde van de apparaten voor de Primary Startup Sequence, de Automatic Startup Sequence en de Error Startup Sequence.
5. Selecteer in het menu van IBM BIOS Setup **Exit** en vervolgens **Save Settings**.

Als u na het wijzigen van deze instellingen wilt terugkeren naar de standaardinstellingen, selecteert u de optie **Load Default Settings**.

Bijlage A. De batterij vervangen

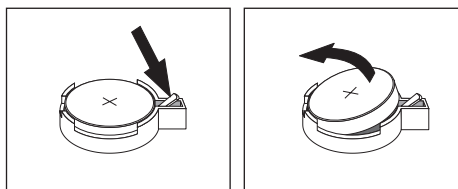
De computer heeft een speciaal geheugen voor de datum, de tijd en de instellingen voor de ingebouwde voorzieningen, zoals de toewijzing (configuratie) van de parallelle poort. Door middel van een batterij blijft deze informatie ook bewaard nadat u de computer hebt uitgezet.

De batterij heeft gewoonlijk geen aandacht nodig en hoeft niet te worden opgeladen, maar gaat natuurlijk niet eeuwig mee. Als de batterij leeg raakt, gaan de datum, tijd en configuratiegegevens (waaronder ook de wachtwoorden) verloren. Er verschijnt dan een foutmelding wanneer u de computer aanzet.

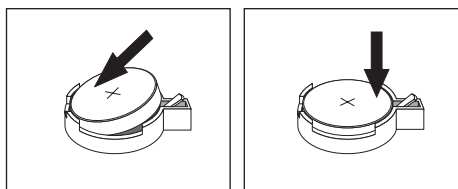
Raadpleeg "Kennisgeving lithiumbatterij" op pagina vii voor meer informatie over het vervangen en weggooien van de batterij.

U vervangt de batterij als volgt:

1. Zet de computer en alle randapparatuur uit.
2. Ontkoppel het netsnoer en verwijder de kap. Zie "De kap verwijderen" op pagina 17 (klein desktopmodel), "De kap verwijderen" op pagina 31 (desktopmodel) of "De kap verwijderen" op pagina 43 (microtower).
3. Kijk waar de batterij zich bevindt. Zie "Onderdelen van de systeemplaat" op pagina 18 (klein desktopmodel), "Onderdelen van de systeemplaat herkennen" op pagina 32 (desktopmodel) of "Onderdelen van de systeemplaat" op pagina 46 (microtower).
4. Verwijder, indien nodig, adapters die de toegang tot de batterij verhinderen. Zie voor meer informatie "Adapters installeren" op pagina 20 (klein desktopmodel), "Adapters installeren" op pagina 34 (desktopmodel) of "Adapters installeren" op pagina 48 (microtower).
5. Verwijder de oude batterij.



6. Installeer de nieuwe batterij.



7. Plaats adapters die u verwijderd hebt om toegang te krijgen tot de batterij weer terug. Zie voor instructies voor het terugplaatsen van adapters "Adapters installeren" op pagina 20 (klein desktopmodel), "Adapters installeren" op pagina 34 (desktopmodel) of "Adapters installeren" op pagina 48 (microtower).
8. Breng de kap weer aan en steek de stekker in het stopcontact. Zie "Kap terugplaatsen en kabels aansluiten" op pagina 28 (klein desktopmodel), "Kap terug-

plaatsen en kabels aansluiten" op pagina 41 (desktopmodel) of "Vervangen van kap en aansluiten van kabels" op pagina 54 (microtower).

Opmerking: Wanneer de computer voor de eerste keer wordt aangezet nadat de batterij is vervangen, kan er een foutbericht worden afgebeeld. Dit is normaal na het vervangen van de batterij.

9. Zet de computer en alle randapparatuur aan.
10. Gebruik het programma IBM BIOS Setup om de datum, de tijd en de wachtwoorden in te stellen.

Bijlage B. Systeemprogramma's bijwerken

Hieronder vindt u informatie over het bijwerken van systeemprogramma's (POST/BIOS) en het herstellen van die hierbij kunnen optreden.

Systeemprogramma's

De basislaag van de software die in elke computer is ingebouwd, wordt gevormd door *systeemprogramma's*. Tot de systeemprogramma's horen de zelftestroutines (POST), de BIOS-instructies (basic input/output system) en het programma IBM BIOS Setup. POST is een reeks tests en procedures die iedere keer dat u de computer aanzet, worden uitgevoerd. Het BIOS is een softwarelaag waarin instructies van andere softwarelagen worden vertaald naar elektronische signalen die begrijpelijk zijn voor de computerhardware. U kunt het programma IBM BIOS Setup gebruiken om de configuratie en de instellingen van de computer te bekijken en te wijzigen.

Op de systeemplaat van uw computer bevindt zich een module met de naam *EEPROM*-module (electrically erasable programmable read-only, ook wel *flash-geheugen* genoemd). U kunt de zelftest (POST), het BIOS en het programma IBM BIOS Setup eenvoudig bijwerken door uw computer op te starten met een flash-diskette.

IBM brengt regelmatig wijzigingen of verbeteringen aan in de systeemprogramma's. Bijgewerkte versies kunnen worden opgehaald op Internet (zie het *Naslagboekje*). Instructies voor het gebruik van POST/BIOS-updates vindt u in een README-bestand dat samen met de updatebestanden wordt gedownload.

U werkt de systeemprogramma's als volgt bij (de EEPROM "flashen"):

1. Plaats een updatediskette ("flashdiskette") voor de systeemprogramma's in het diskettestation (station A) van de computer. Updates van systeemprogramma's zijn beschikbaar op Internet op <http://www.pc.ibm.com/support/> op internet.
2. Zet de computer aan. Als de computer al aan staat, moet u hem eerst uitschakelen en vervolgens opnieuw aanzetten. De update begint.

Herstellen van een POST/BIOS-bijwerkfout

Als de stroom uitvalt terwijl POST/BIOS wordt bijgewerkt (flash-update), is het mogelijk dat de computer daarna niet juist meer kan opstarten. In dat geval kunt u de volgende herstelprocedure gebruiken:

1. Schakel de computer en alle erop aangesloten apparaten uit (bijvoorbeeld printer, beeldscherm en externe stations).
2. Haal alle stekkers uit het stopcontact en verwijder de kap. Zie "De kap verwijderen" op pagina 17 (klein desktopmodel), "De kap verwijderen" op pagina 31 (desktopmodel) of "De kap verwijderen" op pagina 43 (microtower).
3. Zoek de CMOS wis/herstel-jumper op de systeemplaat. Zie "Onderdelen van de systeemplaat" op pagina 18 (klein desktopmodel), "Onderdelen van de systeemplaat herkennen" op pagina 32 (desktopmodel) of "Onderdelen van de systeemplaat" op pagina 46 (microtower).

4. Indien nodig raadpleegt u het onderwerp 'Adapters installeren' voor het verwijderen van adapters die de toegang tot de CMOS wis/herstel-jumper blokkeren.
5. Verzet de jumper van zijn normale positie (pennetjes 1 en 2) naar pennetjes 2 en 3.
6. Zet de kap terug. Zie "Kap terugplaatsen en kabels aansluiten" op pagina 28 (klein desktopmodel), "Kap terugplaatsen en kabels aansluiten" op pagina 41 (desktopmodel) of "Vervangen van kap en aansluiten van kabels" op pagina 54 (microtower).
7. Sluit de netsnoeren voor de computer en het beeldscherm weer aan op een stopcontact.
8. Plaats de POST/BIOS-updatediskette (flashdiskette) in diskettestation A en zet de computer en het beeldscherm aan.
9. Zodra het bijwerken is voltooid, is er geen beeld meer en houden ook de geluidssignalen op. Verwijder de diskette uit het station en zet de computer en het beeldscherm uit.
10. Haal alle stekkers uit het stopcontact.
11. Verwijder de kap. Zie "De kap verwijderen" op pagina 17 (klein desktopmodel), "De kap verwijderen" op pagina 31 (desktopmodel) of "De kap verwijderen" op pagina 43 (microtower).
12. Verwijder, indien nodig, adapters die de toegang tot de BIOS-configuratie-jumper verhinderen.
13. Plaats de CMOS wis/herstel-jumper terug in de oorspronkelijke positie.
14. Plaats adapters die u verwijderd hebt weer terug.
15. Plaats de kap terug en sluit alle losgekoppelde kabels weer aan.
16. Als u nu de computer weer aanzet, wordt het besturingssysteem opnieuw gestart.

Bijlage C. Systeemadrestoewijzing

De volgende tabellen geven aan hoe de vaste schijf verschillende soorten informatie opslaat. Het adresbereik en de bytEGrooTte is bij benadering.

Systeemgeheugen toewijzing

De eerste 640 kB van het RAM op de systeemplaat wordt toegewezen vanaf het adres hex 00000000. Een gebied van 256-byte en een gebied van 1 kB van dit RAM zijn gereserveerd voor BIOS-gegevens. Het geheugen kan anders worden toegewezen als de POST een fout constateert.

Tabel 1. Systeemgeheugentoeuwijzing

Adresbereik (decimaal)	Adresbereik (hex)	Grootte	Beschrijving
0 K – 512 kB	00000 – 7FFFF	512 kB	Conventioneel
512 K – 639 kB	80000 – 9FBFF	127 kB	Uitgebreid conventioneel
639 K – 640 kB	9FC00 – 9FFFF	1 kB	Uitgebreide BIOS-gegevens
640 K – 767 kB	A0000 – BFFFF	128 kB	Cache voor dynamisch videogeheugen
768 K – 800 kB	C0000 – C7FFF	32 kB	Video ROM BIOS (geschaduwD)
800 K – 896 kB	C8000 – DFFFF	96 kB	PCI-ruimte, beschikbaar voor adapter-ROM's
896 K – 1 MB	E0000 – FFFFF	128 kB	Systeem ROM BIOS (geschaduwD hoofd-geheugen)
1 MB – 16 MB	1000000 – FFFFFFF	15 MB	PCI-ruimte
16 MB – 4096 MB	10000000 – FFDFFFFFF	4080 MB	PCI-ruimte (positive decode)
	FFFE0000 – FFFFFFFF	128 kB	Systeem-ROM BIOS

I/O adrestoewijzing

In de volgende tabel vindt u de I/O-adrestoewijzing. Niet vermelde adressen zijn gereserveerd.

Tabel 2. I/O-adrestoewijzing

Adresbereik (hex)	Grootte (bytes)	Beschrijving
0000 – 000F	16	DMA 1
0010 – 001F	16	Algemene I/O-plaatsen, beschikbaar voor PCI-bus
0020 – 0021	2	Interruptcontroller 1
0022 – 003F	30	Algemene I/O-plaatsen, beschikbaar voor PCI-bus
0040 – 0043	4	Teller/timer 1
0044 – 00FF	28	Algemene I/O-plaatsen, beschikbaar voor PCI-bus
0060	1	Toetsenbordcontrollerbyte, reset IRQ
0061	1	Systeempoort B
0064	1	Toetsenbordcontroller, CMD/ATAT byte
0070, bit 7	1 bit	NMI inschakelen

Tabel 2. I/O-adrestoewijzing (vervolg)

Adresbereik (hex)	Grootte (bytes)	Beschrijving
0070, bits 6:0	6 bits	Real-time klok, adres
0071	1	Real-time klok, gegevens
0072	1 bit	NMI inschakelen
0072, bits 6:0	6 bits	RTC-adres
0073	1	RTC-gegevens
0080	1	POST-controlepuntregister; alleen tijdens POST
008F	1	Paginaverversingsregister
0080 – 008F	16	DMA-paginaregisters
0090 – 0091	15	Algemene I/O-plaatsen, beschikbaar voor PCI-bus
0092	1	PS/2-toetsenbordcontrollerregisters
0093 – 009F	15	Algemene I/O-plaatsen
00A0 – 00A1	2	Interruptcontroller 2
00A2 – 00BF	30	APM-besturing
00C0 – 00DF	31	DMA 2
00E0 – 00EF	16	Algemene I/O-plaatsen, beschikbaar voor PCI-bus
00F0	1	Coprocessor foutenregister
00F1 – 016F	127	Algemene I/O-plaatsen, beschikbaar voor PCI-bus
0170 – 0177	8	Secundair IDE-kanaal
01F0 – 01F7	8	Primair IDE-kanaal
0200 – 0207	8	MIDI/joystickpoort
0220 – 0227	8	Seriële poort 3 of 4
0228 – 0277	80	Algemene I/O-plaatsen, beschikbaar voor PCI-bus
0278 – 027F	8	LPT3
0280 – 02E7	102	Beschikbaar
02E8 – 02EF	8	Seriële poort 3 of 4
02F8 – 02FF	8	COM2
0338 – 033F	8	Seriële poort 3 of 4
0340 – 036F	48	Beschikbaar
0370 – 0371	2	IDE-kanaal 1 opdracht
0378 – 037F	8	LPT2
0380 – 03B3	52	Beschikbaar
03B4 – 03B7	4	Video
03BA	1	Video
03BC – 03BE	16	LPT1
03C0 – 03CF	52	Video
03D4 – 03D7	16	Video
03DA	1	Video
03D0 – 03DF	11	Beschikbaar
03E0 – 03E7	8	Beschikbaar

Tabel 2. I/O-adrestoewijzing (vervolg)

Adresbereik (hex)	Grootte (bytes)	Beschrijving
03E8 – 03EF	8	COM3 of COM4
03F0 – 03F5	6	Diskettekanaal 1
03F6	1	Primair IDE-kanaal opdrachtpoort
03F7 (Schrijven)	1	Diskettekanaal 1 opdracht
03F7, bit 7	1 bit	Disketteschijf wijzigingskanaal
03F7, bits 6:0	7 bits	Primair IDE-kanaal statuspoort
03F8 – 03FF	8	COM1
0400 – 047F	128	Beschikbaar
0480 – 048F	16	DMA-kanaal high page registers
0490 – 0CF7	1912	Beschikbaar
0CF8 – 0CFB	4	PCI-configuratie adresregister
0CFC – 0CFF	4	PCI-configuratie gegevensregister
LPTn + 400h	8	ECP-poort, LPTn basisadres + hex 400
OCF9	1	Turbo en reset control register
0D00 – FFFF	62207	Beschikbaar

DMA I/O adrestoewijzing

In de volgende tabel vindt u de DMA-adrestoewijzing. Niet vermelde adressen zijn gereserveerd.

Tabel 3. DMA I/O-adrestoewijzing

Adres (hex)	Beschrijving	Bits	Bytepointer
0000	Kanaal 0, geheugenadresregister	00 – 15	Ja
0001	Kanaal 0, transfer count register	00 – 15	Ja
0002	Kanaal 1, geheugenadresregister	00 – 15	Ja
0003	Kanaal 1, transfer count register	00 – 15	Ja
0004	Kanaal 2, geheugenadresregister	00 – 15	Ja
0005	Kanaal 2, transfer count register	00 – 15	Ja
0006	Kanaal 3, geheugenadresregister	00 – 15	Ja
0007	Kanaal 3, transfer count register	00 – 15	Ja
0008	Kanalen 0-3, leesstatus/schrijfopdrachtregister	00 – 07	
0009	Kanalen 0-3, schrijfopdrachtregister	00 – 02	
000A	Kanalen 0-3, write single mas register bits	00 – 02	
000B	Kanalen 0-3, werkstandregister (schrijven)	00 – 07	
000C	Kanalen 0-3, clear byte pointer (schrijven)	NVT	
000D	Kanalen 0-3, master clear (schrijven)/temp (lezen)	00 – 07	
000E	Kanalen 0-3, clear mask register (schrijven)	00 – 03	
000F	Kanalen 0-3, write all mask register bits	00 – 03	
0081	Kanaal 2, paginatable adresregister	00 – 07	

Tabel 3. DMA I/O-adrestoewijzing (vervolg)

Adres (hex)	Beschrijving	Bits	Bytepointer
0082	Kanaal 3, paginatable adresregister	00 – 07	
0083	Kanaal 1, paginatable adresregister	00 – 07	
0087	Kanaal 0, paginatable adresregister	00 – 07	
0089	Kanaal 6, paginatable adresregister	00 – 07	
008A	Kanaal 7, paginatable adresregister	00 – 07	
008B	Kanaal 5, paginatable adresregister	00 – 07	
008F	Kanaal 4, paginatable adres/verversingsregister	00 – 07	
00C0	Kanaal 4, geheugenadresregister	00 – 15	Ja
00C2	Kanaal 4, transfer count register	00 – 15	Ja
00C4	Kanaal 5, geheugenadresregister	00 – 15	Ja
00C6	Kanaal 5, transfer count register	00 – 15	Ja
00C8	Kanaal 6, geheugenadresregister	00 – 15	Ja
00CA	Kanaal 6, transfer count register	00 – 15	Ja
00CC	Kanaal 7, geheugenadresregister	00 – 15	Ja
00CE	Kanaal 7, transfer count register	00 – 15	Ja
00D0	Kanalen 4–7, leesstatus/schrijfpdrachtregister	00 – 07	
00D2	Kanalen 4–7, schrijfpdrachtregister	00 – 02	
00D4	Kanalen 4–7, write single mask register bit	00 – 02	
00D6	Kanalen 4–7, werkstandregister (schrijven)	00 – 07	
00D8	Kanalen 4–7, clear byte pointer (schrijven)	NVT	
00DA	Kanalen 4–7, master clear (schrijven)/temp (lezen)	00 – 07	
00DC	Kanalen 4–7, clear mask register (schrijven)	00 – 03	
00DE	Kanalen 4–7, write all mask register bits	00 – 03	
00DF	Kanalen 5–7, 8- of 16-bits werkstand	00 – 07	

Bijlage D. IRQ- en DMA-kanaaltoewijzingen

In de volgende tabellen vindt u de IRQ- en DMA-kanaaltoewijzingen.

Tabel 4. IRQ-kanaaltoewijzingen

IRQ	Systeemresource
NMI	Kritische systeemfout
SMI	Systeembeheerinterrupt voor energiebeheer
0	Timer
1	Toetsenbord
2	Cascade interrupt van slave-PIC
3	COM2 (bepaalde modellen)
4	COM1
5	Beschikbaar voor de gebruiker
6	Diskettecontroller
7	LPT1
8	Real-time klok
9	Video, ACPI
10	Beschikbaar voor de gebruiker
11	Beschikbaar voor de gebruiker
12	Muispoort
13	Mathematische coprocessor
14	Primair IDE (indien aanwezig)
15	Secundair IDE (indien aanwezig)

Opmerking: De standaardinstellingen voor COM 1 (IRQ 4), COM 2 (IRQ 3) en LPT 1 (IRQ 7) kunnen worden gewijzigd in een andere IRQ.

Tabel 5. DMA-kanaaltoewijzingen

DMA-kanaal	Gegevensbreedte	Systeemresource
0	8 bits	Open
1	8 bits	Open
2	8 bits	Disktestation
3	8 bits	Parallele poort (voor ECP of EPP)
4		Gereserveerd (cascade channel)
5	16 bits	Open
6	16 bits	Open
7	16 bits	Open

Bijlage E. Kennisgevingen en merken

Deze publicatie is opgesteld voor producten en services aangeboden in de Verenigde Staten van Amerika.

Verwijzing in deze publicatie naar producten (apparatuur en programmatuur) of diensten van IBM houdt niet in dat IBM deze ook zal uitbrengen in alle landen waar IBM werkzaam is. Uw IBM-vertegenwoordiger kan u vertellen welke producten en diensten op dit moment worden aangeboden. Verwijzing in deze publicatie naar producten of diensten van IBM houdt niet in dat uitsluitend IBM-producten of -diensten gebruikt kunnen worden. Functioneel gelijkwaardige producten of diensten kunnen in plaats daarvan worden gebruikt, mits dergelijke producten of diensten geen inbreuk maken op intellectuele eigendomsrechten of andere rechten van IBM. De gebruiker is verantwoordelijk voor de samenwerking van IBM-producten of -diensten met producten of diensten van anderen, tenzij uitdrukkelijk anders aangegeven door IBM.

Mogelijk heeft IBM octrooien of octrooi-aanvragen met betrekking tot bepaalde in deze publicatie genoemde producten. Aan het feit dat deze publicatie aan u ter beschikking is gesteld, kan geen recht op licentie of ander recht worden ontleend. Vragen over licenties kunt u schriftelijk richten tot:

*IBM Director of Licensing
IBM Corporation
North Castle Drive
Armonk, NY 10504-1785
U.S.A.*

Deze alinea heeft geen betrekking op het Verenigd Koninkrijk of enig ander land waar dergelijke bepalingen in tegenstrijd zijn met de lokale wetgeving. INTERNATIONAL BUSINESS MACHINES CORPORATION LEVERT DEZE PUBLICATIE OP "AS IS"-BASIS, ZONDER ENIGE GARANTIE, UITDRUKKELIJK NOCH STILZWIJGEND, MET INBEGRIIP VAN, MAAR NIET BEPERKT TOT, DE GARANTIES OF VOORWAARDEN VAN VOORGENOMEN GEBRUIK OF GESCHIKTHEID VOOR EEN BEPAALD DOEL. In sommige landen is de uitsluiting van stilzwijgende garanties niet toegestaan, zodat bovenstaande uitsluiting mogelijk niet op u van toepassing is.

In dit boek kunnen technische onjuistheden en/of tyfouten voorkomen. De informatie in deze publicatie is onderhevig aan wijzigingen. Wijzigingen zullen in nieuwe uitgaven van deze publicatie worden opgenomen. IBM kan de producten en/of programma's die in deze publicatie worden beschreven zonder aankondiging wijzigen.

IBM behoudt zich het recht voor om door u verstrekte informatie te gebruiken of te distribueren op iedere manier die zij relevant acht, zonder dat dit enige verplichting voor IBM jegens u schept. Verwijzingen in deze publicatie naar andere dan IBM-websites zijn uitsluitend opgenomen ter volledigheid en gelden op geen enkele wijze als aanbeveling voor deze websites. Het materiaal op dergelijke websites maakt geen deel uit van het materiaal voor dit IBM-product. Gebruik van dergelijke websites is geheel voor eigen risico.

Kennisgeving over uitvoer naar televisie

De volgende kennisgeving is van toepassing op modellen met een voorziening voor uitvoer naar televisie.

Dit product bevat technologie voor auteursrechtbescherming die wordt beschermd door bepaalde octrooien in de V.S. en andere intellectuele eigendomsrechten van Macrovision Corporation en anderen. Het gebruik van deze technologie voor de bescherming van auteursrechten moet worden goedgekeurd door Macrovision Corporation en is uitsluitend bedoeld voor gebruik thuis en in kleine kring, tenzij u over een schriftelijke machtiging van Macrovision Corporation beschikt. Reverse engineering en disassembly zijn verboden.

Handelsmerken

De volgende benamingen zijn merken van IBM Corporation:

IBM
Wake on LAN
PS/2

Pentium en NetBurst zijn handelsmerken van Microsoft Corporation in de Verenigde Staten en/of in andere landen.

Microsoft, Windows en Windows NT zijn merken van Microsoft Corporation.

Andere namen van bedrijven, producten en diensten kunnen merken zijn van derden.

Trefwoordenregister

A

- aansluitingen
 - achterkant 13
 - beschrijving 16
 - voorkant 11
- adapters
 - AGP (accelerated graphics port) 9
 - installeren
 - desktopmodel 34
 - klein desktopmodel 21
 - microtower model 48
 - PCI 9
 - sleuven 20, 34, 48
- adrestoewijzing
 - DMA input/output (I/O) 67
 - input/output (I/O) 65
 - systeemgeheugen 65
- apparaat, stuurprogramma's 16
- audio, subsysteem 3
- audiolijningang 13, 14, 15, 16
- audiolijnuitgang 13, 14, 15, 16

B

- batterij vervangen 61
- beveiliging
 - Beveiligingsbeugel 27, 40, 53
 - voorzieningen 4
- beveiligingsprofielen per apparaat 59

D

- DIMM's, installeren 19, 33, 46
- DMA I/O-adrestoewijzing 67
- DMA-kanaaltoewijzingen 69

E

- Ethernet-aansluiting 13, 14, 15, 16

G

- gebruiken, beveiligingsprofielen per apparaat 59
- geheugen
 - DIMM's (dual in-line memory-modules) 19, 33, 46
 - installeren 19, 33, 46
 - systeem 9, 19, 46
 - toewijzing 65
- geluidsniveau 6, 7, 8

H

- herstellen van een POST/BIOS-bijwerkfout 63

I

- IBM BIOS Setup 57

- input/output (I/O)
 - adrestoewijzing 65, 67
 - DMA-adrestoewijzing 67
 - voorzieningen 3
- IRQ-toewijzingen 69

K

- kabels, aansluiten 28, 41, 54
- kanaaltoewijzingen
 - DMA 69
 - IRQ 69
- kap
 - vervangen
 - desktopmodel 41
 - klein desktopmodel 28
 - microtower model 54
 - verwijderen
 - desktopmodel 31
 - klein desktopmodel 17
 - microtower model 43
- kap verwijderen
 - desktopmodel 31
 - klein desktopmodel 17
 - microtower model 43

L

- locatie van componenten
 - desktopmodel 32
 - klein desktopmodel 18
 - microtower model 44

M

- microfoonaansluiting 13, 14, 15, 16
- muisaansluiting 13, 14, 15, 16

O

- omgeving, in bedrijf 6, 7, 8
- opties
 - beschikbaar 9
 - extern 9, 11
 - installeren
 - desktopmodel 31
 - klein desktopmodel 17
 - microtower model 43
 - interne 9, 17, 31, 43
- opties installeren
 - desktopmodel
 - adapters 34
 - Beveiligingsbeugel 40
 - DIMM's 33
 - geheugen 33
 - interne stations 37
 - klein desktopmodel
 - adapters 21
 - Beveiligingsbeugel 27

opties installeren (*vervolg*)
klein desktopmodel (*vervolg*)
DIMM's 19
geheugen 19
interne stations 25
microtower model
adapters 48
Beveiligingsbeugel 53
DIMM's 46
geheugen 46
interne stations 51

wachtwoord (*vervolg*)
vergeten 58
wissen 58

P

parallele poort 13, 14, 15, 16

S

seriële poorten 13, 14, 15, 16
stations
band 36
CD 9, 36, 49
diskette 9
DVD 9, 36, 49
installeren 24, 25, 35, 37, 49, 51
interne 3, 9, 49, 51
specificaties 24, 36, 50
vakken 4, 24, 35, 50
vaste schijf 9, 36, 49
verwisselbare media 9, 36, 49
systeemadrestoewijzing 65
systeemplaat
aansluitingen 19, 33, 46
geheugen 9, 18, 33, 46
locatie 19, 33, 46
onderdelen herkennen 18, 32, 46
systeemprogramma's, bijwerken 63
systeemprogramma's bijwerken 63

T

toetsenbordaansluiting 13, 14, 15, 16

U

USB-aansluitingen 13, 14, 15, 16

V

vervangen van kap
desktopmodel 41
klein desktopmodel 28
microtower model 54
video, subsysteem 3
voeding
ondersteuning voor ACPI (Advanced Configuration and Power Interface) 4
Ondersteuning voor energiebeheer (APM) 4
voedingseenheid verplaatsen 44

W

wachtwoord
instellen, wijzigen, wissen 58



Onderdeelnummer: 25P4027

Gedrukt in Nederland

(1P) P/N: 25P4025

