

## Guida per l'utente

Tipo 2292, 6343, 6349, 6350

Tipo 6790, 6791, 6792, 6793, 6794, 6795,

Tipo 6823, 6825





## Guida per l'utente

Tipo 2292, 6343, 6349, 6350

Tipo 6790, 6791, 6792, 6793, 6794, 6795,

Tipo 6823, 6825

**Nota**

Prima di utilizzare questo prodotto e le relative informazioni, consultare la sezione “Informazioni relative alla sicurezza” a pagina v e l’“Appendice E. Marchi e informazioni particolari” a pagina 69.

# Indice

|  |          |
|--|----------|
| <b>Informazioni relative alla sicurezza</b> . . . . .    | <b>v</b> |
| Batteria al litio. . . . .                               | v        |
| Informazioni relative alla sicurezza del modem . . . . . | vi       |
| Dichiarazione di conformità relativa al laser . . . . .  | vi       |

|                                |            |
|--------------------------------|------------|
| <b>Prefazione</b> . . . . .    | <b>vii</b> |
| Struttura del manuale. . . . . | vii        |
| Informazioni. . . . .          | viii       |

|   |          |
|---|----------|
| <b>Capitolo 1. Panoramica</b> . . . . .                                   | <b>1</b> |
| Identificazione dell'elaboratore . . . . .                                | 1        |
| Elaboratore modello desktop di dimensioni ridotte                         | 2        |
| Elaboratore modello desktop . . . . .                                     | 2        |
| Elaboratore modello microtower . . . . .                                  | 2        |
| Funzioni. . . . .   | 3        |
| Specifiche tecniche . . . . .   | 5        |
| Specifiche fisiche — modello desktop di dimensioni ridotte . . . . .      | 6        |
| Specifiche fisiche — modello desktop . . . . .                            | 7        |
| Modello microtower . . . . .  | 8        |
| Opzioni disponibili . . . . .   | 9        |
| Strumenti richiesti . . . . .   | 9        |
| Come maneggiare i dispositivi sensibili all'elettricità statica . . . . . | 9        |

|  |           |
|--|-----------|
| <b>Capitolo 2. Installazione delle opzioni esterne.</b> . . . . .          | <b>11</b> |
| Posizione dei connettori sulla parte anteriore dell'elaboratore . . . . .  | 11        |
| Posizione dei connettori sulla parte posteriore dell'elaboratore . . . . . | 13        |
| Reperimento dei driver di periferica . . . . .                             | 16        |

|   |           |
|---|-----------|
| <b>Capitolo 3. Installazione di opzioni interne — modello desktop di dimensioni ridotte</b> . . . . . | <b>17</b> |
| Rimozione del coperchio . . . . .   | 17        |
| Posizione dei componenti . . . . .  | 18        |
| Identificazione delle parti sulla scheda di sistema. . . . .  | 18        |
| Installazione della memoria . . . . .   | 19        |
| Installazione dei moduli DIMM . . . . .   | 19        |
| Installazione degli adattatori. . . . .   | 21        |
| Installazione delle unità interne. . . . .  | 24        |
| Specifiche dell'unità . . . . .   | 24        |
| Installazione di un'unità . . . . .   | 25        |
| Installazione del fermo di sicurezza . . . . .  | 26        |
| Riposizionamento del coperchio e collegamento dei cavi . . . . .                                      | 27        |

|  |           |
|--|-----------|
| <b>Capitolo 4. Installazione delle opzioni interne — modello desktop</b> . . . . . | <b>29</b> |
| Rimozione del coperchio . . . . .  | 29        |
| Posizione dei componenti . . . . .   | 30        |

|  |    |
|--|----|
| Identificazione delle parti sulla scheda di sistema. . . . .     | 30 |
| Installazione della memoria . . . . .                            | 31 |
| Installazione dei moduli DIMM . . . . .                          | 31 |
| Installazione degli adattatori. . . . .                          | 32 |
| Installazione delle unità interne. . . . .                       | 34 |
| Specifiche dell'unità . . . . .                                  | 34 |
| Installazione di un'unità . . . . .                              | 35 |
| Installazione del fermo di sicurezza . . . . .                   | 38 |
| Riposizionamento del coperchio e collegamento dei cavi . . . . . | 39 |

|   |           |
|---|-----------|
| <b>Capitolo 5. Installazione delle opzioni interne — modello microtower</b> . . . . . | <b>41</b> |
| Rimozione del coperchio . . . . .   | 41        |
| Posizione dei componenti . . . . .  | 42        |
| Spostamento dell'alimentatore . . . . .   | 42        |
| Identificazione delle parti della scheda di sistema . . . . .                         | 43        |
| Installazione della memoria . . . . .   | 44        |
| Installazione dei moduli DIMM . . . . .   | 44        |
| Installazione degli adattatori. . . . .   | 46        |
| Installazione delle unità interne unità. . . . .                                      | 47        |
| Specifiche dell'unità . . . . .   | 48        |
| Installazione di un'unità . . . . .   | 48        |
| Installazione del fermo di sicurezza . . . . .  | 51        |
| Riposizionamento del coperchio e collegamento dei cavi . . . . .                      | 52        |

|   |           |
|---|-----------|
| <b>Capitolo 6. Utilizzo del programma di utilità per l'impostazione</b> . . . . . | <b>55</b> |
| Avvio del programma di utilità per l'impostazione . . . . .                       | 55        |
| Visualizzazione e modifica delle impostazioni . . . . .                           | 55        |
| Uscita dal programma di utilità per l'impostazione . . . . .                      | 55        |
| Utilizzo delle parole d'ordine . . . . .  | 55        |
| Parola d'ordine dell'utente . . . . .   | 56        |
| Parola d'ordine del responsabile . . . . .  | 56        |
| Impostazione, modifica e cancellazione di una parola d'ordine . . . . .           | 56        |
| Cancellazione di una parola d'ordine perduta o dimenticata . . . . .              | 56        |
| Utilizzo del livello di sicurezza dei componenti . . . . .                        | 57        |
| Altre opzioni del programma di utilità per l'impostazione . . . . .               | 57        |
| Sequenza di avvio . . . . .   | 58        |
| Modifica della sequenza di avvio . . . . .  | 58        |

|   |           |
|---|-----------|
| <b>Appendice A. Sostituzione della batteria</b> . . . . . | <b>59</b> |
|---|-----------|

|  |           |
|--|-----------|
| <b>Appendice B. Aggiornamento dei programmi di sistema</b> . . . . . | <b>61</b> |
| Programmi di sistema . . . . .                                       | 61        |
| Ripristino da un errore di aggiornamento . . . . .                   | 61        |
| POST/BIOS . . . . .  | 61        |

|  |           |
|--|-----------|
| <b>Appendice C. Mappe degli indirizzi di sistema . . . . .</b> | <b>63</b> |
| Mappa della memoria di sistema . . . . .                       | 63        |
| Mappa degli indirizzi I/E DMA . . . . .                        | 63        |
| Mappa degli indirizzi I/E DMA . . . . .                        | 65        |

|  |           |
|--|-----------|
| <b>Appendice D. Assegnazione dei canali IRQ (Interrupt Request) e DMA (Direct Memory Access) . . . . .</b> | <b>67</b> |
|--|-----------|

|   |           |
|---|-----------|
| <b>Appendice E. Marchi e informazioni particolari . . . . .</b> | <b>69</b> |
| Informazioni particolari sull'uscita TV . . . . .               | 70        |
| Marchi . . . . .  | 70        |

|                                   |           |
|-----------------------------------|-----------|
| <b>Indice analitico . . . . .</b> | <b>71</b> |
|-----------------------------------|-----------|

---

## Informazioni relative alla sicurezza

### PERICOLO

La corrente elettrica proveniente dai cavi di alimentazione, del telefono e di comunicazione può essere pericolosa.

Per evitare il rischio di scosse elettriche:

- Non collegare o scollegare qualsiasi cavo oppure effettuare l'installazione, la manutenzione o la riconfigurazione del prodotto durante un temporale.
- Collegare tutti i cavi di alimentazione ad una presa elettrica dotata di messa a terra correttamente.
- Collegare alle prese elettriche funzionanti qualsiasi attrezzatura collegata a questo prodotto.
- Quando possibile, utilizzare solo una mano per collegare o scollegare i cavi di segnale.
- Quando si è in prossimità di fuoco, acqua o danni strutturali, non accendere mai l'attrezzatura.
- Scollegare i cavi di alimentazione collegati, i sistemi di telecomunicazione, le reti e i modem prima di aprire i coperchi delle unità, a meno che strutturate diversamente nelle procedure di configurazione e di installazione.
- Collegare e scollegare i cavi come descritto nella seguente tabella quando vengono effettuate operazioni di installazione, spostamento o apertura dei coperchi di questo prodotto o delle unità collegate.

| Per collegare:                                   | Per scollegare:                                   |
|--|---|
| 1. Spegnerne tutte le unità.                     | 1. Spegnerne tutte le unità.                      |
| 2. Collegare tutti i cavi alle unità.            | 2. Rimuovere i cavi di alimentazione dalla presa. |
| 3. Collegare i cavi di segnale ai connettori.    | 3. Rimuovere i cavi di segnale dai connettori.    |
| 4. Collegare i cavi di alimentazione alla presa. | 4. Rimuovere tutti i cavi dalle unità.            |
| 5. Accendere le unità.                           |   |

---

## Batteria al litio

### ATTENZIONE:

Pericolo di esplosione se la batteria al litio non è sostituita correttamente.

Quando si sostituisce la batteria, usare solo una batteria contrassegnata dal 33F8354 o di tipo equivalente consigliato dal produttore. La batteria contiene litio e può esplodere se usata, maneggiata o smaltita in modo non corretto.

### Non:

- Gettare o immergere la batteria nell'acqua
- Riscaldarla a una temperatura superiore ai 100 gradi C
- Smontarla, ricaricarla o tentare di ripararla

Le batterie usate vanno smaltite in accordo alla normativa in vigore (DPR 915/82 e successive disposizioni e disposizioni locali).

---

## Informazioni relative alla sicurezza del modem

Per ridurre il rischio di incendi, scosse elettriche o danni durante l'utilizzo delle apparecchiature telefoniche, seguire sempre le seguenti istruzioni di sicurezza di base:

- Non collegare mai i cavi del telefono durante i temporali con lampi.
- Non inserire mai il connettore di ingresso linea in ubicazioni umide a meno che non si utilizzi un connettore progettato appositamente per tale scopo.
- Toccare i cavi o i terminali del telefono solo se isolati, a meno che la linea telefonica non sia stata scollegata sull'interfaccia di rete.
- Effettuare con molta cautela le operazioni di installazione o modifica delle linee telefoniche.
- Evitare di utilizzare il telefono (a meno che non sia un telefono senza fili) durante i temporali. In casi rari potrebbe verificarsi il rischio di scosse elettriche a causa dei lampi.
- Non utilizzare il telefono in prossimità di fughe di gas.

---

## Dichiarazione di conformità relativa al laser

In alcuni modelli di elaboratori IBM è preinstallata un'unità CD-ROM. Le unità CD-ROM sono vendute separatamente come opzioni. L'unità CD-ROM è un prodotto laser. L'unità CD-ROM è certificata negli U.S.A. in conformità ai requisiti del Department of Health and Human Services 21 Code of Federal Regulations (DHHS 21 CFR) Subchapter J per i prodotti laser di Class 1. Altrove l'unità è certificata in conformità ai requisiti dell'International Electrotechnical Commission (IEC) 825 e CENELEC EN 60 825 per i prodotti laser di Classe 1.

Quando un'unità CD-ROM o DVD-ROM viene installata, tenere presente quanto riportato di seguito.

### **ATTENZIONE:**

**L'utilizzo di controlli, regolazioni o l'esecuzione di procedure non descritti nel presente manuale possono provocare l'esposizione a radiazioni pericolose.**

L'apertura di un'unità CD-ROM può determinare l'esposizione a radiazioni laser pericolose. All'interno dell'unità CD-ROM non vi sono parti su cui effettuare l'assistenza tecnica. **Non rimuovere i coperchi dell'unità CD-ROM.**

Alcune unità CD-ROM contengono un diodo laser di Classe 3A o Classe 3B. Tenere presente quanto riportato di seguito.

|                 |
|-----------------|
| <b>PERICOLO</b> |
|-----------------|

|  |
|--|
| Aperto l'unità vengono emesse radiazioni laser. Non fissare il fascio, non guardarlo direttamente con strumenti ottici ed evitare l'esposizione al fascio. |
|--|



---

## Prefazione

Questo manuale fornisce le istruzioni sull'installazione delle opzioni sull'elaboratore. Inoltre, viene presentata una panoramica sulle funzioni dell'elaboratore, sulla posizione dei connettori e sull'aggiornamento delle impostazioni di configurazione.

---

## Struttura del manuale

Questo manuale contiene i seguenti capitoli e appendici:

- Il "Capitolo 1. Panoramica" fornisce un'introduzione alle specifiche tecniche dell'elaboratore e alle opzioni disponibili.
- Il "Capitolo 2. Installazione delle opzioni esterne" fornisce le informazioni sulla posizione dei connettori dell'elaboratore e le istruzioni per l'installazione delle opzioni esterne e delle unità periferiche.
- Il "Capitolo 3. Installazione di opzioni interne — modello desktop di dimensioni ridotte" fornisce le istruzioni per la rimozione dei pannelli di copertura e l'installazione delle unità disco fisso, della memoria e degli adattatori nell'elaboratore.
- Il "Capitolo 4. Installazione delle opzioni interne — modello desktop" fornisce le istruzioni per la rimozione dei pannelli di copertura e l'installazione delle unità disco fisso, della memoria e degli adattatori nell'elaboratore.
- Il "Capitolo 5. Installazione delle opzioni interne — modello microtower" fornisce le istruzioni per la rimozione dei pannelli di copertura e l'installazione delle unità disco fisso, della memoria e degli adattatori nell'elaboratore.
- Il "Capitolo 6. Utilizzo del programma di utilità per l'impostazione" fornisce le istruzioni per l'aggiornamento della configurazione dell'elaboratore, l'utilizzo delle parole d'ordine e la modifica della sequenza di avvio.
- L'"Appendice A. Sostituzione della batteria" fornisce le istruzioni per la sostituzione della batteria.
- L'"Appendice B. Aggiornamento dei programmi di sistema" fornisce le istruzioni per l'aggiornamento dei programmi di sistema.
- L'"Appendice C. Mappe degli indirizzi di sistema" fornisce ai programmatori le informazioni sugli indirizzi dell'elaboratore.
- L'"Appendice D. Assegnazione dei canali IRQ (Interrupt Request) e DMA (Direct Memory Access)" fornisce le informazioni sulle assegnazioni dei canali IRQ (Interrupt request) e DMA (Direct memory access).
- L'"Appendice E. Marchi e informazioni particolari" contiene le informazioni particolari ed i marchi.

---

## Informazioni

La *Guida di riferimento rapido* fornita con l'elaboratore offre informazioni relative all'installazione dell'elaboratore e all'avvio del sistema operativo. Include inoltre le informazioni di base relative alla risoluzione dei problemi, alle procedure di ripristino del software, all'assistenza tecnica ed alla garanzia.

Access IBM fornisce un collegamento ad ulteriori informazioni relative all'elaboratore. Fare clic su **Start** → **Access IBM**.

Se si dispone di accesso ad Internet, sul World Wide Web sono disponibili i manuali più aggiornati per l'elaboratore utilizzato. Per accedere a tale documentazione, visitare il sito all'indirizzo:

<http://www.pc.ibm.com/support>

Digitare il tipo di macchina ed il numero di modello nel campo **Quick Path** e fare clic su **Go**.

---

## Capitolo 1. Panoramica

Grazie per aver scelto un elaboratore IBM®. Nell'elaboratore sono installati i più recenti progressi operati nella tecnologia informatica che possono essere potenziati a seconda delle esigenze.

L'aggiunta di opzioni hardware costituisce un modo semplice per aumentare le prestazioni dell'elaboratore. Le istruzioni per l'installazione delle opzioni interne e esterne sono incluse in questa pubblicazione. Per l'aggiunta di un'opzione, utilizzare le istruzioni contenute in questo capitolo insieme alle istruzioni fornite con l'opzione.

Questo capitolo fornisce una breve introduzione alle opzioni e alle funzioni disponibili per l'elaboratore. Inoltre, vengono fornite importanti informazioni circa gli strumenti richiesti, la sicurezza elettrica e le unità sensibili all'elettricità statica.

### **Importante**

Prima di installare un'opzione, leggere la sezione "Informazioni relative alla sicurezza" a pagina v. Le precauzioni e istruzioni riportate consentono di lavorare in modo sicuro.

Passare ad Access IBM per informazioni generali relative all'utilizzo, alle operazioni e alla manutenzione dell'elaboratore. Access IBM contiene anche informazioni per la risoluzione dei problemi e per contattare l'assistenza tecnica.

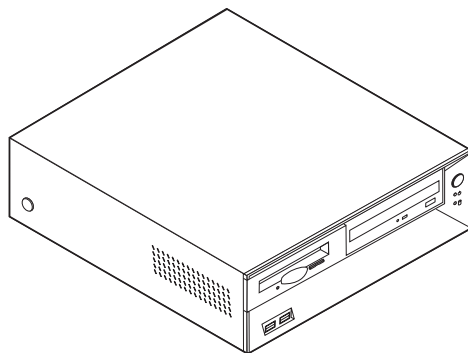
---

## Identificazione dell'elaboratore

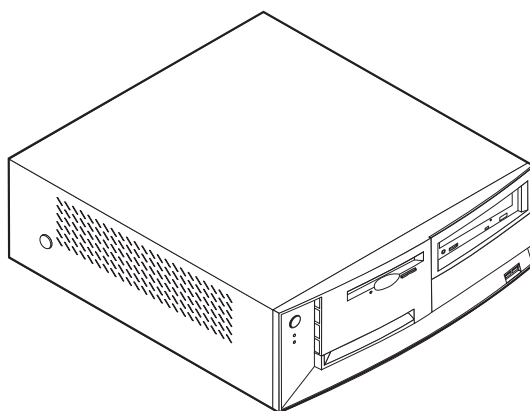
Per installare correttamente le opzioni, è necessario conoscere il tipo di macchina/modello dell'elaboratore. Tale numero è indicato sull'etichetta posta sulla parte anteriore dell'elaboratore. Un esempio del numero modello/tipo macchina è 6790xxx.

In questa pubblicazione vengono fornite informazioni su vari tipi e modelli di elaboratore. Le seguenti figure consentono di identificare facilmente l'elaboratore di cui si dispone.

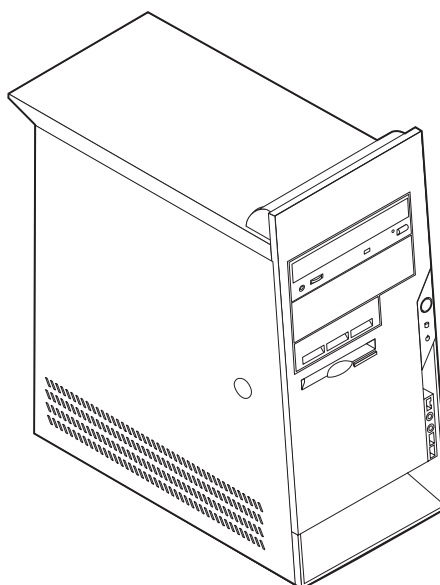
## Elaboratore modello desktop di dimensioni ridotte



## Elaboratore modello desktop



## Elaboratore modello microtower



---

## Funzioni

Questa sezione fornisce una panoramica delle funzioni dell'elaboratore, del software preinstallato e delle specifiche tecniche.

### Microprocessore

Intel® Pentium™ 4 con 256 KB di memoria cache interna ed Intel NetBurst™ micro-architecture

### Memoria

- Supporti per tre DIMM (Dual In-Line Memory Modules), alcuni modelli.
- Memoria flash da 512 KB per i programmi di sistema

### Unità interne

- Unità minidisco da 3,5", 1,44 MB
- Unità disco fisso interno
- Unità CD o unità DVD EIDE

### Sottosistema video

Alloggiamento dell'adattatore video AGP nella scheda di sistema

### Sottosistema audio

Sottosistema audio compatibile Sound Blaster Pro a 16 bit integrato

### Connettività

- Integrata 10/100 Mbps Unità di controllo ethernet Intel che supporta la funzione Wake on LAN®
- Modem PCI 56k V.90 data/fax (alcuni modelli)

### Dispositivi di gestione del sistema (variano in base al tipo di modello)

- RPL (Remote Program Load) e DHCP (Dynamic Host Configuration Protocol)
- Wake on LAN
- Wake on Ring (nel programma di utilità per l'impostazione, questa funzione è chiamata Serial Port Ring Detect per un modem esterno e Modem Ring Detect per un modem interno)
- Gestione remota
- Accensione automatica
- Software SM e BIOS SM (System Management)
- Possibilità di memorizzazione dei risultati delle prove hardware POST

### Funzioni I/E

- Porta parallela ECP (Extended Capabilities Port)/EPP (Extended Parallel Port) a 25 piedini
- Due connettori seriali a 9 piedini
- Quattro connettori USB a 4 piedini
- Connettore per mouse PS/2
- Connettore per tastiera PS/2
- Connettore Ethernet RJ-45
- Connettore del video
- Tre connettori audio (ingresso, uscita e microfono)

- Connettore IEEE 1394 (alcuni modelli)
- Connettori anteriori per microfono e cuffia (alcuni modelli)

### **Espansione**

- Vani per unità
  - Modello desktop di dimensioni ridotte: tre
  - Modello desktop: quattro
  - Modello microtower: cinque
- Alloggiamenti per adattatori PCI (Peripheral Component Interconnect) a 32 bit
  - Modello desktop di dimensioni ridotte: tre (supporta soltanto adattatori a basso profilo)
  - Modello desktop: tre
  - Modello microtower: tre
- Un alloggiamento di espansione AGP (Accelerated Graphics Port) (i modelli desktop di dimensioni ridotte supportano adattatori a basso profilo)

### **Alimentazione**

- Alimentatore da 160 W o 185 W con interruttore manuale di selezione della tensione
- Commutazione automatica di frequenza immissione 50/60 Hz
- Supporto APM (Advanced Power Management)
- Supporto ACPI (Advanced Configuration and Power Interface)

### **Funzioni di sicurezza** (variano in base al tipo di modello)

- Parola d'ordine del responsabile e dell'utente
- Supporto per l'installazione del fermo di sicurezza e del cavo di blocco (varia in base al telaio)
- Controllo della sequenza di avvio
- Avvio senza unità minidisco, tastiera o mouse
- Modalità di avvio non presidiato
- Controllo I/E su minidisco e disco fisso
- Controllo I/E su porta parallela e seriale
- Profilo di sicurezza unità

### **Software preinstallato IBM**

E' possibile che l'elaboratore venga fornito con software preinstallato. In tal caso, sono inclusi un sistema operativo, driver di periferica per il supporto delle funzioni incorporate e altri programmi di supporto.

### **Sistemi operativi (supportati)**

- Microsoft® Windows XP
- Microsoft Windows 2000
- Microsoft Windows NT Workstation Versione 4.0
- Microsoft Windows 98 Seconda Edizione
- OS/2®

### **Sistemi operativi (verificati per la compatibilità)<sup>1</sup>**

---

1. La compatibilità dei sistemi operativi di seguito elencati è stata verificata al momento della stampa della presente pubblicazione. Successivamente alla pubblicazione del manuale, potrebbe essere stata verificata da parte dell'IBM la compatibilità di altri sistemi

- Linux
- PC DOS

---

## Specifiche tecniche

Questa sezione elenca le specifiche fisiche per l'elaboratore utilizzato.

---

operativi. Tale elenco potrebbe subire correzioni, aggiunte o altre modifiche. Per determinare se è stata verificata la compatibilità di un sistema operativo, visitare il sito Web del produttore del sistema operativo.

## Specifiche fisiche — modello desktop di dimensioni ridotte

|   |   |
|---|---|
| <p><b>Dimensioni</b></p> <p>Altezza: 104 mm<br/>Larghezza: 360 mm<br/>Profondità: 412 mm</p> <p><b>Peso</b></p> <p>Configurazione minima fornita: 8,1 kg<br/>Configurazione massima: 9,1 kg</p> <p><b>Ambiente</b></p> <p>Temperatura:</p> <p>Sistema acceso: da 10° a 35° C<br/>Sistema spento: da 10° a 43° C</p> <p>Altitudine massima: 2134 m<br/><b>Nota:</b> 2134 m rappresentano l'altitudine massima per le temperature specificate. Ad altitudini maggiori, le temperature massime sono inferiori rispetto a quelle specificate.</p> <p>Umidità:</p> <p>Sistema acceso: dall'8% - all'80%<br/>Sistema spento: dall'8% - all'80%</p> <p><b>Alimentazione</b></p> <p>Tensione in ingresso:</p> <p>Intervallo inferiore:</p> <p>Minimo: 90 V ca<br/>Massimo: 137 V ca<br/>Intervallo di frequenza immissione: 57–63 Hz<br/>Impostazione degli interruttori di tensione: 115 V ca</p> <p>Intervallo superiore:</p> <p>Minimo: 180 V ca<br/>Massimo: 265 V ca<br/>Intervallo di frequenza immissione: 47–53 Hz<br/>Impostazione degli interruttori di tensione: 230 V ca</p> <p>Kilovolt-ampere in ingresso (kVA)(circa):</p> <p>Configurazione minima fornita: 0,08 kVA<br/>Configurazione massima: 0,30 kVA</p> <p><b>Nota:</b> Consumo di energia e emissione di calore variano in base al numero ed al tipo di opzioni installate ed alle funzioni di gestione dell'alimentazione utilizzate.</p> | <p><b>Emissione di calore</b> (approssimativo) in Btu (British thermal units) per ora:</p> <p>Configurazione minima: 257 Btu/hr (75 watt)<br/>Configurazione massima: 686 Btu/hr (200 watt)</p> <p><b>Aerazione</b></p> <p>Approssimativamente 0,45 metri cubi ogni tre minuti (massimo)</p> <p><b>Valori di emissione sonora</b></p> <p>Livelli medi di emissioni sonore:</p> <p>Posizione dell'operatore:</p> <p>Inattivo: 38 dBA<br/>In funzione: 43 dBA</p> <p>Ad 1 metro di distanza:</p> <p>Inattivo: 33 dBA<br/>In funzione: 37 dBA</p> <p>Livelli di emissioni acustiche dichiarati (limite superiore):</p> <p>Inattivo: 3,75 bel<br/>In funzione: 4,99 bel</p> <p><b>Nota:</b> Questi livelli vengono misurati in ambienti acusticamente controllati nel rispetto delle procedure specificate dall'ANSI (American National Standards Institute) S12.10 e ISO 7779 e riportate in accordo con l'ISO 9296. I livelli di emissione acustica effettivi in una particolare ubicazione potrebbero superare i valori medi indicati a causa della riflessione dei muri della stanza e di altri fonti di rumori. I livelli di emissione acustica dichiarati indicano un limite superiore al di sotto del quale funzionano molti elaboratori.</p> <p><b>Nota:</b> L'elaboratore è classificato come dispositivo digitale di Classe A o B. Consultare il manuale <i>Guida di riferimento rapido</i> per ulteriori informazioni sulla classificazione.</p> |
|---|---|



## Specifiche fisiche — modello desktop

|  |   |
|--|---|
| <p><b>Dimensioni</b></p> <p>Altezza: 140 mm<br/>Larghezza: 425 mm<br/>Profondità: 425 mm</p> <p><b>Peso</b></p> <p>Configurazione minima fornita: 10,0 kg<br/>Configurazione massima: 11,4 kg</p> <p><b>Ambiente</b></p> <p>Temperatura:</p> <p>Sistema acceso: da 10° a 35° C<br/>Sistema spento: da 10° a 43° C</p> <p>Altitudine massima: 2134 m<br/><b>Nota:</b> 2134 m rappresentano l'altitudine massima per le temperature specificate. Ad altitudini maggiori, le temperature massime sono inferiori rispetto a quelle specificate.</p> <p>Umidità:</p> <p>Sistema acceso: dall'8% - all'80%<br/>Sistema spento: dall'8% - all'80%</p> <p><b>Alimentazione</b></p> <p>Tensione in ingresso:</p> <p>Intervallo inferiore:</p> <p>Minimo: 90 V ca<br/>Massimo: 137 V ca<br/>Intervallo di frequenza immissione: 57–63 Hz<br/>Impostazione degli interruttori di tensione: 115 V ca</p> <p>Intervallo superiore:</p> <p>Minimo: 180 V ca<br/>Massimo: 265 V ca<br/>Intervallo di frequenza immissione: 47–53 Hz<br/>Impostazione degli interruttori di tensione: 230 V ca</p> <p>Kilovolt-ampere in ingresso (kVA)(circa):</p> <p>Configurazione minima fornita: 0,08 kVA<br/>Configurazione massima: 0,3 kVA</p> <p><b>Nota:</b> Consumo di energia e emissione di calore variano in base al numero ed al tipo di opzioni installate ed alle funzioni di gestione dell'alimentazione utilizzate.</p> | <p><b>Emissione di calore</b> (approssimativo) in Btu (British thermal units) per ora:</p> <p>Configurazione minima: 257 Btu/hr (75 watt)<br/>Configurazione massima: 789 Btu/hr (230 watt)</p> <p><b>Aerazione</b></p> <p>Approssimativamente 0,68 metri cubi ogni tre minuti (massimo)</p> <p><b>Valori di emissione sonora</b></p> <p>Livelli medi di emissioni sonore:</p> <p>Posizione dell'operatore:</p> <p>Inattivo: 38 dBA<br/>In funzione: 43 dBA</p> <p>Ad 1 metro di distanza:</p> <p>Inattivo: 33 dBA<br/>In funzione: 37 dBA</p> <p>Livelli di emissioni acustiche dichiarati (limite superiore):</p> <p>Inattivo: 4,8 bel<br/>In funzione: 5,1 bel</p> <p><b>Nota:</b> Questi livelli vengono misurati in ambienti acusticamente controllati nel rispetto delle procedure specificate dall'ANSI (American National Standards Institute) S12.10 e ISO 7779 e riportate in accordo con l'ISO 9296. I livelli di emissione acustica effettivi in una particolare ubicazione potrebbero superare i valori medi indicati a causa della riflessione dei muri della stanza e di altri fonti di rumori. I livelli di emissione acustica dichiarati indicano un limite superiore al di sotto del quale funzionano molti elaboratori.</p> <p><b>Nota:</b> L'elaboratore è classificato come dispositivo digitale di Classe A o B. Consultare il manuale <i>Guida di riferimento rapido</i> per ulteriori informazioni sulla classificazione.</p> |
|--|---|

## Modello microtower

|   |   |
|---|---|
| <p><b>Dimensioni</b></p> <p>Altezza: 444,5 mm<br/>Larghezza: 165,1 mm<br/>Profondità: 497,8 mm</p> <p><b>Peso</b></p> <p>Configurazione minima fornita: 9,1 kg<br/>Configurazione massima: 10,2 kg</p> <p><b>Ambiente</b></p> <p>Temperatura:</p> <p>Sistema acceso: da 10° a 35° C<br/>Sistema spento: da 10° a 43° C</p> <p>Altitudine massima: 2134 m<br/><b>Nota:</b> 2134 m rappresentano l'altitudine massima per le temperature specificate. Ad altitudini maggiori, le temperature massime sono inferiori rispetto a quelle specificate.</p> <p>Umidità:</p> <p>Sistema acceso: dall'8% - all'80%<br/>Sistema spento: dall'8% - all'80%</p> <p><b>Alimentazione</b></p> <p>Tensione in ingresso:</p> <p>Intervallo inferiore:</p> <p>Minimo: 90 V ca<br/>Massimo: 137 V ca<br/>Intervallo di frequenza immissione: 57–63 Hz<br/>Impostazione degli interruttori di tensione: 115 V ca</p> <p>Intervallo superiore:</p> <p>Minimo: 180 V ca<br/>Massimo: 265 V ca<br/>Intervallo di frequenza immissione: 47–53 Hz<br/>Impostazione degli interruttori di tensione: 230 V ca</p> <p>Kilovolt-ampere in ingresso (kVA)(circa):</p> <p>Configurazione minima fornita: 0,08 kVA<br/>Configurazione massima: 0,3 kVA</p> <p><b>Nota:</b> Consumo di energia e emissione di calore variano in base al numero ed al tipo di opzioni installate ed alle funzioni di gestione dell'alimentazione utilizzate.</p> | <p><b>Emissione di calore</b> (approssimativo) in Btu (British thermal units) per ora:</p> <p>Configurazione minima: 257 Btu/hr (75 watt)<br/>Configurazione massima: 789 Btu/hr (230 watt)</p> <p><b>Aerazione</b></p> <p>Approssimativamente 0,79 metri cubi ogni tre minuti (massimo)</p> <p><b>Valori di emissione sonora</b></p> <p>Livelli medi di emissioni sonore:</p> <p>Posizione dell'operatore:</p> <p>Inattivo: 38 dBA<br/>In funzione: 43 dBA</p> <p>Ad 1 metro di distanza:</p> <p>Inattivo: 33 dBA<br/>In funzione: 37 dBA</p> <p>Livelli di emissioni acustiche dichiarati (limite superiore):</p> <p>Inattivo: 4,8 bel<br/>In funzione: 5,1 bel</p> <p><b>Nota:</b> Questi livelli vengono misurati in ambienti acusticamente controllati nel rispetto delle procedure specificate dall'ANSI (American National Standards Institute) S12.10 e ISO 7779 e riportate in accordo con l'ISO 9296. I livelli di emissione acustica effettivi in una particolare ubicazione potrebbero superare i valori medi indicati a causa della riflessione dei muri della stanza e di altri fonti di rumori. I livelli di emissione acustica dichiarati indicano un limite superiore al di sotto del quale funzionano molti elaboratori.</p> <p><b>Nota:</b> L'elaboratore è classificato come dispositivo digitale di Classe A o B. Consultare il manuale <i>Guida di riferimento rapido</i> per ulteriori informazioni sulla classificazione.</p> |
|---|---|

---

## Opzioni disponibili

Sono disponibili le seguenti opzioni:

- Opzioni esterne
  - Dispositivi per porta parallela, quali stampanti e unità esterne
  - Dispositivi per porta seriale, quali modem esterni e macchine fotografiche digitali
  - Dispositivi audio, quali altoparlanti esterni
  - Dispositivi USB, quali stampanti, joystick e scanner
  - Dispositivi di sicurezza, quali il fermo di sicurezza
  - Video
  - Dispositivi IEEE 1394 (sono richiesti adattatori IEEE 1394)
  - Dispositivi SCSI (sono richiesti adattatori SCSI)
- Unità interne
  - Memoria di sistema, chiamata DIMM (dual in-line memory modules)
  - Adattatori
    - Adattatori PCI (peripheral component interconnect)
    - Adattatori AGP (Accelerated Graphics Port)
    - I modelli desktop di dimensioni ridotte supportano soltanto adattatori a basso profilo
  - Unità interne, quali:
    - Unità CD o DVD
    - Unità CD o unità DVD
    - Disco fisso
    - Unità minidisco e altre unità a supporti rimovibili

Per informazioni aggiornate sulle opzioni disponibili, visitare le pagine Web agli indirizzi riportati di seguito:

- <http://www.ibm.com/pc/us/options/>
- <http://www.pc.ibm.com/support/>

E' possibile ottenere queste informazioni anche componendo i seguenti numeri telefonici:

- Negli Stati Uniti, il numero telefonico 1-800-IBM-2YOU (1-800-426-2968) oppure rivolgersi al proprio rivenditore o ad un rappresentante commerciale IBM.
- In Canada, chiamare il numero telefonico 1-800-565-3344 oppure 1-800-IBM-4YOU.
- Per le altre nazioni rivolgersi al proprio rivenditore IBM o ad un rappresentante commerciale IBM.

---

## Strumenti richiesti

Per installare alcune opzioni nell'elaboratore, è necessario disporre di un cacciavite Phillips o a lama piatta. Per determinate opzioni potrebbero essere necessari altri strumenti. Consultare le istruzioni fornite con l'opzione.

---

## Come maneggiare i dispositivi sensibili all'elettricità statica

L'elettricità statica, sebbene innocua per gli esseri umani, può danneggiare seriamente i componenti e le opzioni dell'elaboratore.

Quando si aggiunge un'opzione all'elaboratore, *non* aprire l'involucro antistatico contenente l'opzione finché non viene richiesto.

Quando si maneggiano opzioni e altri componenti dell'elaboratore, adottare le precauzioni di sicurezza riportate di seguito per evitare danni dovuti all'elettricità statica:

- Limitare i movimenti. Il movimento può provocare l'accumulo di elettricità statica.
- Maneggiare sempre i componenti con molta cura. Afferrare gli adattatori ed i moduli di memoria tenendoli per i bordi. Non toccare mai nessun circuito esposto.
- Evitare che altre persone tocchino i componenti.
- Quando si installa una nuova opzione, poggiare l'involucro antistatico dell'opzione con un coperchio degli alloggiamenti di espansione o altra superficie metallica non verniciata dell'elaboratore per almeno due secondi. In questo modo la quantità di elettricità statica presente nell'involucro e nel proprio corpo viene ridotta.
- Se possibile, estrarre l'opzione dall'involucro e installarla direttamente nell'elaboratore senza poggiarla su altre superfici. Se ciò non fosse possibile, poggiare l'involucro antistatico di protezione su una superficie piana, quindi posizionare l'opzione da installare sull'involucro.
- Non poggiare l'opzione sul coperchio dell'elaboratore o su altre superfici metalliche.

---

## Capitolo 2. Installazione delle opzioni esterne

Questo capitolo illustra i vari connettori esterni dell'elaboratore ai quali è possibile collegare opzioni esterne come, ad esempio, altoparlanti esterni, una stampante o uno scanner. Per alcune opzioni esterne, è necessario installare il relativo software. Quando si aggiunge un'opzione esterna, utilizzare le informazioni presenti in questo capitolo per identificare il connettore adatto, quindi attenersi alle istruzioni fornite con l'opzione da installare per il collegamento dell'opzione e l'installazione dei software o dei driver di periferica necessari.

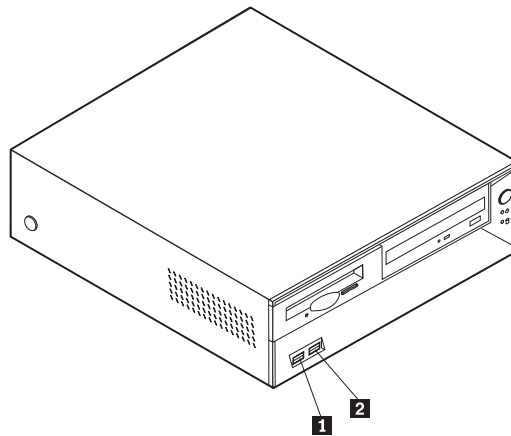
### **Importante**

Prima di installare o rimuovere una qualsiasi opzione, leggere la sezione "Informazioni relative alla sicurezza" a pagina v. Le precauzioni e istruzioni riportate consentono di lavorare in modo sicuro.

---

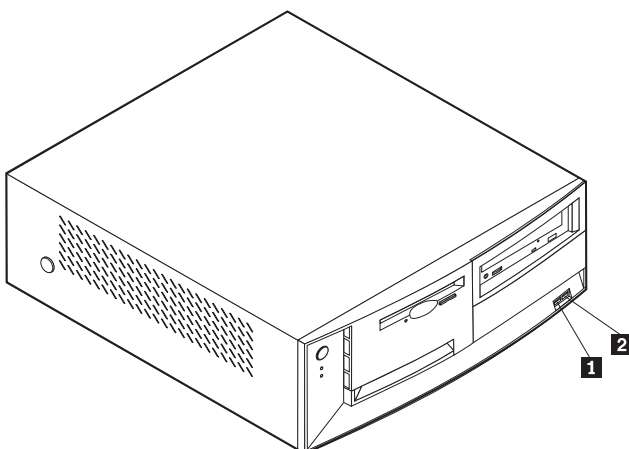
### Posizione dei connettori sulla parte anteriore dell'elaboratore

La seguente figura indica la posizione dei connettori sulla parte anteriore dell'elaboratore modello desktop di dimensioni ridotte.



- 1** Connettore USB
- 2** Connettore USB

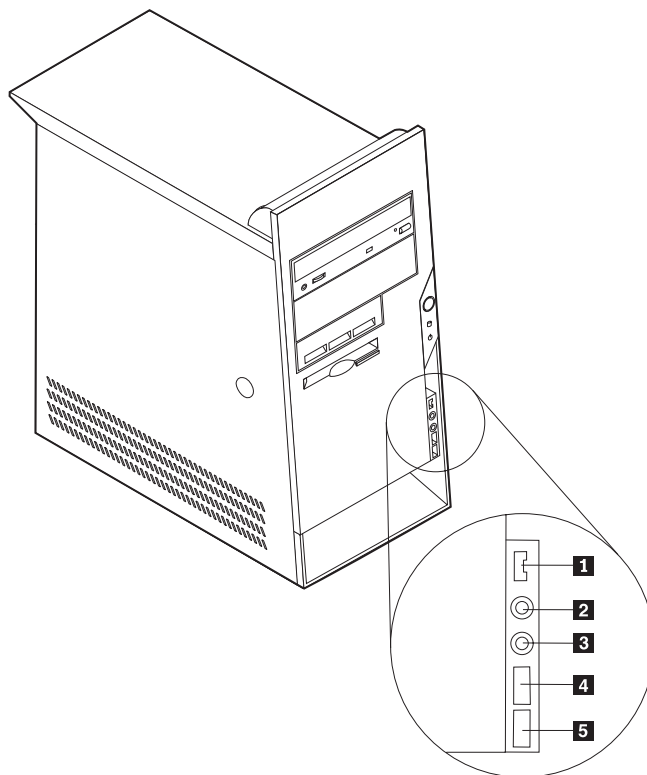
La seguente figura indica la posizione dei connettori sulla parte anteriore dell'elaboratore modello desktop.



- 1** Connettore USB
- 2** Connettore USB

La seguente figura indica la posizione dei connettori sulla parte anteriore dell'elaboratore modello microtower.

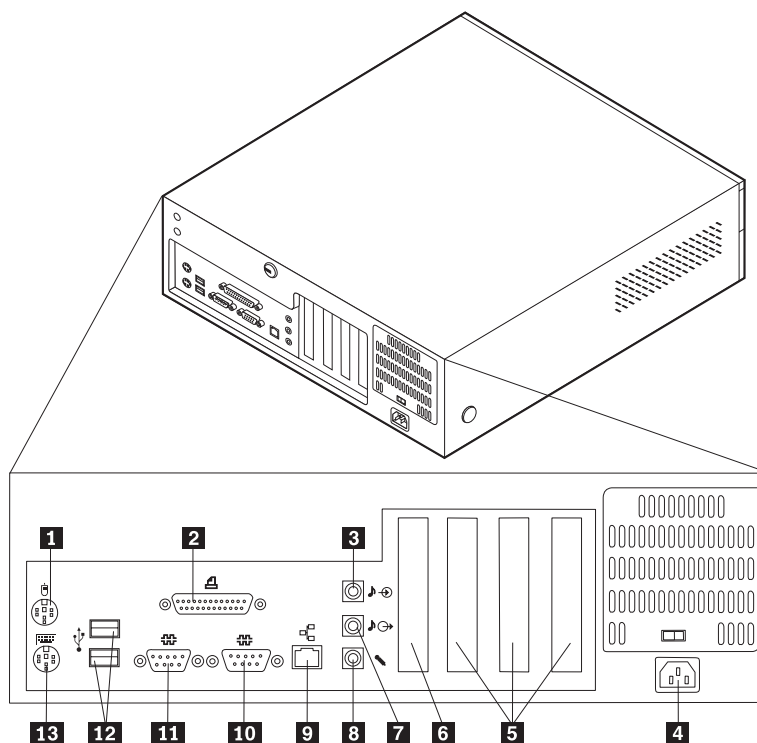
**Nota:** i seguenti connettori non sono disponibili su tutti i modelli di elaboratore.



- 1** Connettore IEEE 1394
- 2** Connettore per il microfono
- 3** Connettore per la cuffia
- 4** Connettore USB
- 5** Connettore USB

## Posizione dei connettori sulla parte posteriore dell'elaboratore

La seguente figura indica la posizione dei connettori sulla parte posteriore dell'elaboratore modello desktop di dimensioni ridotte. Fare riferimento alla pagina 16 per la descrizione dei connettori.

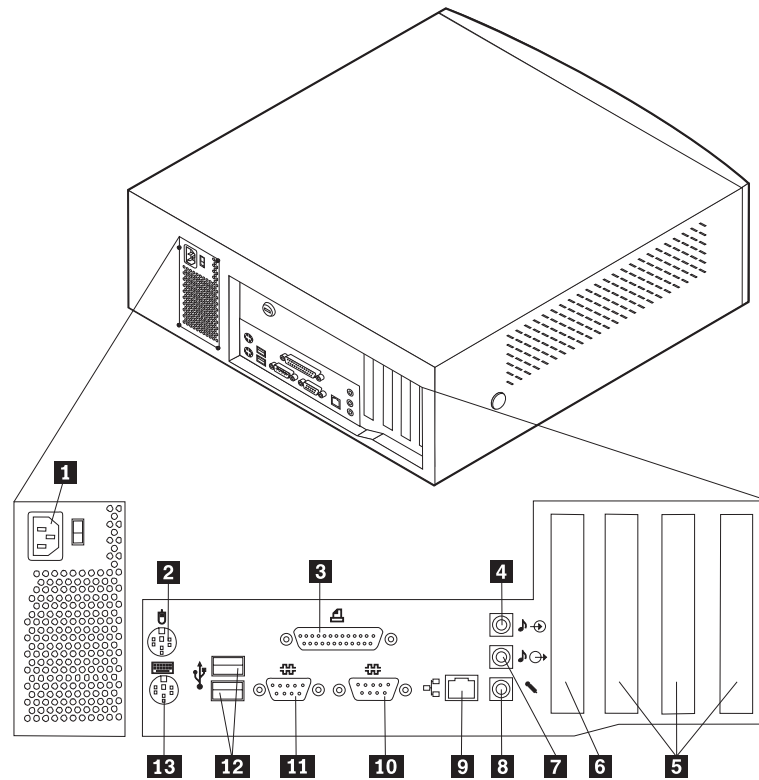


- |                                       |                                      |
|---------------------------------------|--------------------------------------|
| <b>1</b> Connettore per il mouse      | <b>8</b> Connettore per il microfono |
| <b>2</b> Connettore parallelo         | <b>9</b> Connettore Ethernet         |
| <b>3</b> Connettore di ingresso audio | <b>10</b> Connettore seriale         |
| <b>4</b> Connettore di alimentazione  | <b>11</b> Connettore seriale         |
| <b>5</b> Alloggiamenti PCI            | <b>12</b> Connettori USB             |
| <b>6</b> Alloggiamento AGP            | <b>13</b> Connettore per la tastiera |
| <b>7</b> Connettore di uscita audio   |                                      |

**Nota:** alcuni connettori sul lato posteriore dell'elaboratore sono colorati per individuare facilmente la posizione dei cavi sull'elaboratore.

La seguente figura indica la posizione dei connettori sulla parte posteriore dell'elaboratore modello desktop. Fare riferimento alla pagina 16 per la descrizione

dei connettori.

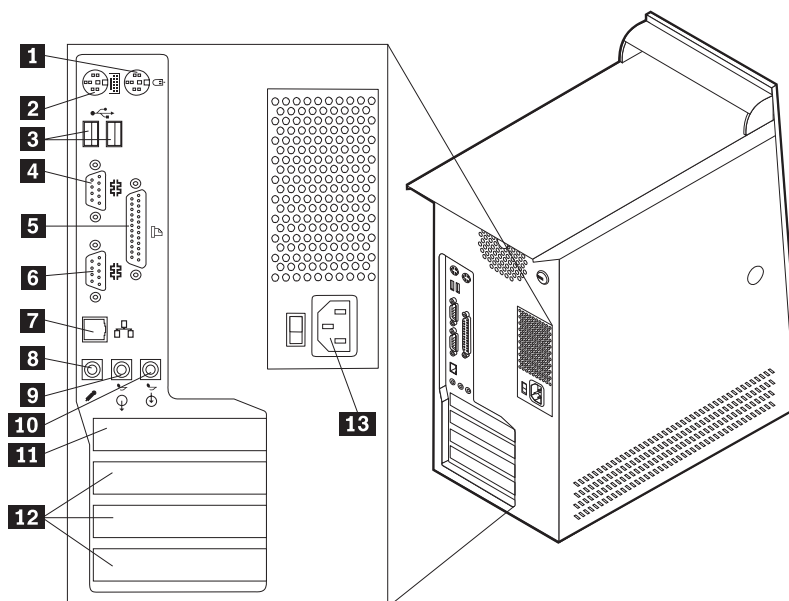


- |                                       |                                      |
|---------------------------------------|--------------------------------------|
| <b>1</b> Connettore di alimentazione  | <b>8</b> Connettore per il microfono |
| <b>2</b> Connettore per il mouse      | <b>9</b> Connettore Ethernet         |
| <b>3</b> Connettore parallelo         | <b>10</b> Connettore seriale         |
| <b>4</b> Connettore di ingresso audio | <b>11</b> Connettore seriale         |
| <b>5</b> Alloggiamenti PCI            | <b>12</b> Connettori USB             |
| <b>6</b> Alloggiamento AGP            | <b>13</b> Connettore per la tastiera |
| <b>7</b> Connettore di uscita audio   |                                      |

**Nota:** alcuni connettori sul lato posteriore dell'elaboratore sono colorati per individuare facilmente la posizione dei cavi sull'elaboratore.



La seguente figura indica la posizione dei connettori sulla parte posteriore dell'elaboratore modello microtower. Fare riferimento alla pagina 16 per la descrizione dei connettori.



- |                                     |  |
|-------------------------------------|--|
| <b>1</b> Connettore per il mouse    | <b>8</b> Connettore per il microfono   |
| <b>2</b> Connettore per la tastiera | <b>9</b> Connettore di uscita audio    |
| <b>3</b> Connettori USB             | <b>10</b> Connettore di ingresso audio |
| <b>4</b> Connettore seriale         | <b>11</b> Alloggiamento AGP            |
| <b>5</b> Connettore parallelo       | <b>12</b> Alloggiamenti PCI            |
| <b>6</b> Connettore seriale         | <b>13</b> Connettore di alimentazione  |
| <b>7</b> Connettore Ethernet        |  |

**Nota:** alcuni connettori sul lato posteriore dell'elaboratore sono colorati per individuare facilmente la posizione dei cavi sull'elaboratore.

| Connettore                   | Descrizione   |
|------------------------------|---|
| Connettore per il mouse      | Utilizzato per collegare un mouse, un trackball oppure altri dispositivi di puntamento che utilizzano un connettore per mouse standard.   |
| Connettore per la tastiera   | Utilizzato per collegare una tastiera che utilizza un connettore per tastiera standard.   |
| Connettori USB               | Utilizzato per collegare un'unità che richiede una connessione USB (Universal Serial Bus), come uno scanner USB o una stampante USB. Se si dispone di più di quattro dispositivi USB, è possibile acquistare un hub USB che consente di collegare altri dispositivi USB.  |
| Connettori seriali           | Utilizzato per collegare un modem esterno, una stampante seriale o altri dispositivi che utilizzano un connettore seriale a 9 piedini.  |
| Connettore parallelo         | Utilizzato per collegare una stampante parallela, uno scanner parallelo oppure altri dispositivi che utilizzano connettori paralleli a 25 piedini.  |
| Connettore Ethernet          | Utilizzato per collegare un cavo Ethernet ad una LAN (Local Area Network).<br><b>Nota:</b> per far funzionare l'elaboratore entro i limiti FCC Classe B, utilizzare un cavo Ethernet di categoria 5.  |
| Connettore per il microfono  | Utilizzato per collegare un microfono all'elaboratore quando si desidera registrare voci o altri suoni sul disco fisso se vengono utilizzati software per il riconoscimento vocale.   |
| Connettore di uscita audio   | Utilizzato per inviare segnali audio dall'elaboratore a dispositivi esterni, quali, ad esempio, altoparlanti stereo alimentati (altoparlanti con amplificatori incorporati), cuffie, tastiere multimediali oppure a connettori di ingresso audio di impianti stereo o altri dispositivi di registrazione esterni. |
| Connettore di ingresso audio | Utilizzato per ricevere segnali audio da dispositivi audio esterni, come un sistema stereo. Quando viene collegato un dispositivo audio esterno, collegare il cavo al connettore di uscita audio del dispositivo e al connettore di ingresso audio dell'elaboratore.  |

---

## Reperimento dei driver di periferica

E' possibile reperire i driver per i sistemi operativi non preinstallati all'indirizzo Web <http://www.pc.ibm.com/support/>. Le istruzioni di installazione sono disponibili nei file README forniti con i file dei driver di periferica.

---

## Capitolo 3. Installazione di opzioni interne — modello desktop di dimensioni ridotte

E' possibile potenziare l'elaboratore aggiungendo memoria, unità o adattatori. Utilizzare le istruzioni contenute in questo capitolo insieme alle istruzioni fornite con l'opzione da installare.

---

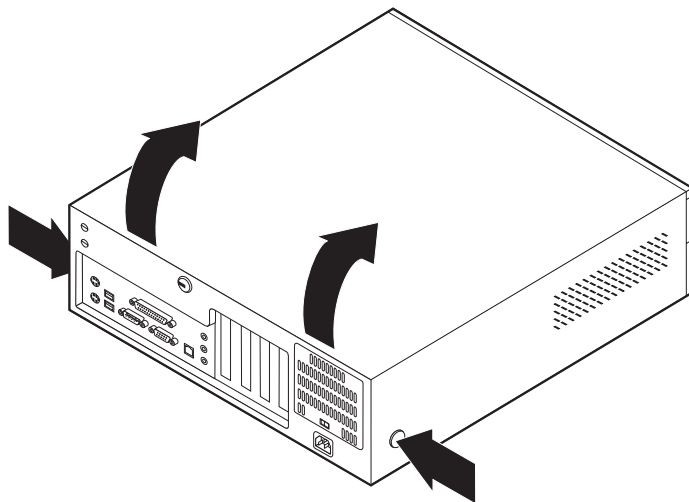
### Rimozione del coperchio

#### **Importante**

Prima di rimuovere il coperchio, consultare la sezione "Informazioni relative alla sicurezza" a pagina v e la sezione "Come maneggiare i dispositivi sensibili all'elettricità statica" a pagina 9.

Per rimuovere il coperchio, effettuare le operazioni riportate di seguito:

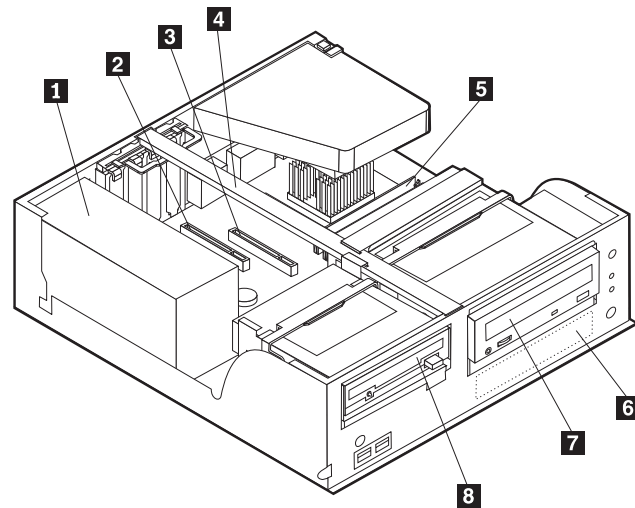
1. Chiudere il sistema operativo, rimuovere tutti i supporti (minidischi, CD o nastri) dalle relative unità e spegnere tutti i dispositivi collegati e l'elaboratore.
2. Scollegare tutti i cavi di alimentazione dalle prese elettriche.
3. Scollegare tutti i cavi collegati all'elaboratore (cavi di alimentazione, I/E e qualsiasi altro cavo collegato).
4. Premere i pulsanti ai lati dell'elaboratore e sollevare la parte posteriore del coperchio verso la parte anteriore dell'elaboratore.



---

## Posizione dei componenti

La seguente figura illustra la posizione dei vari componenti dell'elaboratore.



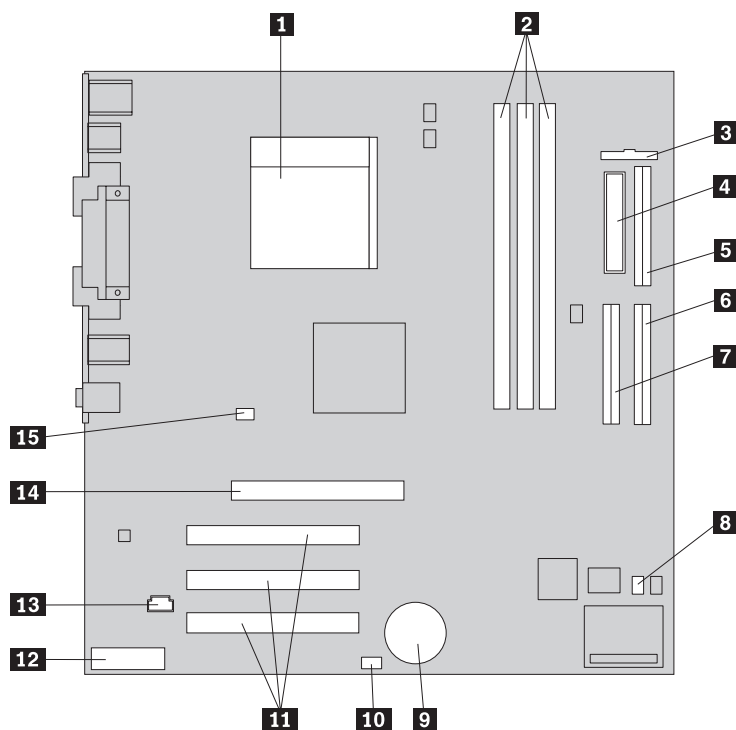
- |                            |                            |
|----------------------------|----------------------------|
| <b>1</b> Alimentatore      | <b>5</b> DIMM              |
| <b>2</b> Alloggiamento PCI | <b>6</b> Unità disco fisso |
| <b>3</b> Alloggiamento AGP | <b>7</b> Unità CD o DVD    |
| <b>4</b> Barra di supporto | <b>8</b> Unità minidisco   |

---

## Identificazione delle parti sulla scheda di sistema

La scheda di sistema, chiamata anche *scheda planare* o *scheda madre*, rappresenta la scheda principale dell'elaboratore. Tale scheda fornisce le funzioni di base dell'elaboratore e supporta diverse unità preinstallate o che è possibile installare successivamente.

Per individuare la posizione delle varie parti della scheda di sistema, fare riferimento alla figura riportata di seguito.



- |   |   |
|---|---|
| <b>1</b> Microprocessore                                | <b>9</b> Batteria                                 |
| <b>2</b> Connettori DIMM (1, 2, 3 da sinistra a destra) | <b>10</b> Connettore del LED SCSI                 |
| <b>3</b> Connettore del pannello anteriore              | <b>11</b> Alloggiamenti PCI                       |
| <b>4</b> Connettore di alimentazione                    | <b>12</b> Connettore audio del pannello anteriore |
| <b>5</b> Connettore dell'unità minidisco                | <b>13</b> Connettore audio del CD-ROM             |
| <b>6</b> Connettore IDE principale                      | <b>14</b> Alloggiamento AGP                       |
| <b>7</b> Connettore IDE secondario                      | <b>15</b> Connettore di alimentazione 12V         |
| <b>8</b> Cavallotto di ripristino CMOS                  |   |

---

## Installazione della memoria

L'elaboratore è dotato di tre connettori per l'installazione della DIMM (Dual In-Line Memory) che forniscono fino ad un massimo di 1 GB di memoria di sistema.

**Nota:** l'elaboratore supporta soltanto DIMM 1 e DIMM 2 (da sinistra a destra). DIMM 3 non può essere utilizzato per limitazioni meccaniche.

### Installazione dei moduli DIMM

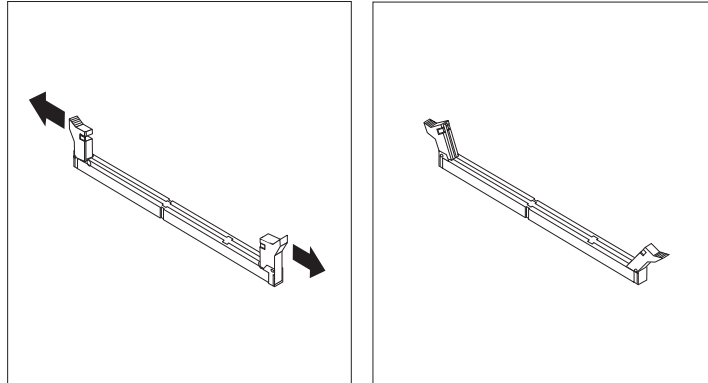
Quando si installano i moduli DIMM, è necessario attenersi alle regole riportate di seguito:

- Inserire i moduli DIMM nei connettori di memoria in modo sequenziale, partendo dal modulo DIMM 1
- Utilizzare memoria SDRAM (synchronous dynamic random access memory) da 3,3 V, sincrona, a 168 piedini, senza buffer, a 133 MHz, non di parità

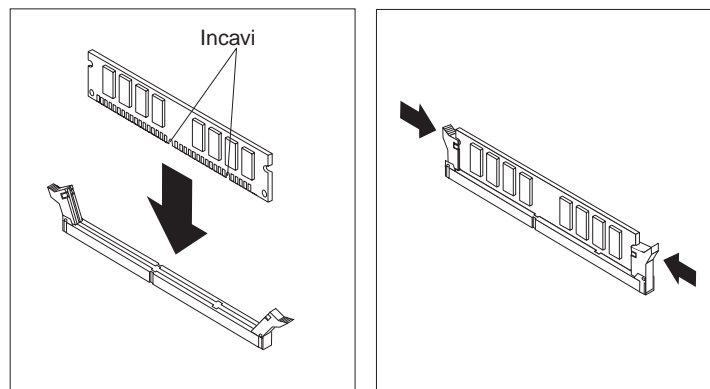
- Utilizzare DIMM da 64 MB, 128 MB, 256 MB o 512 MB (in qualsiasi combinazione)
- Moduli DIMM alti 38,1 mm

Per installare un modulo DIMM, effettuare le operazioni riportate di seguito:

1. Rimuovere il coperchio. Consultare la sezione “Rimozione del coperchio” a pagina 17.
2. Per individuare i connettori DIMM. Consultare la sezione “Identificazione delle parti sulla scheda di sistema” a pagina 18.
3. Aprire i fermi di blocco.



4. Assicurarsi che gli incavi del modulo DIMM siano allineati con le linguette del connettore. Inserire il modulo DIMM nel connettore e spingere fino a chiudere i fermi di blocco.



#### Operazioni successive:

- Per eseguire operazioni su un'altra opzione, consultare la sezione appropriata.
- Per completare l'installazione, consultare la “Riposizionamento del coperchio e collegamento dei cavi” a pagina 27.

---

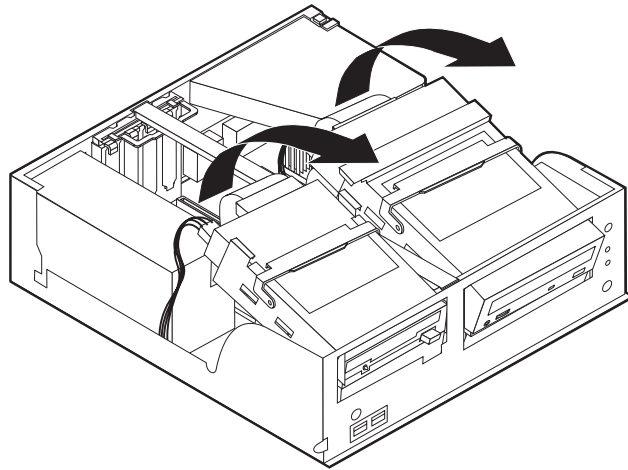
## Installazione degli adattatori

Questa sezione fornisce le informazioni e le istruzioni per l'installazione e la rimozione degli adattatori. L'elaboratore dispone di tre alloggiamenti di espansione per adattatori PCI e un alloggiamento utilizzato per l'adattatore AGP. Gli adattatori devono essere a basso profilo. L'elaboratore supporta adattatori della lunghezza massima di 168 mm.

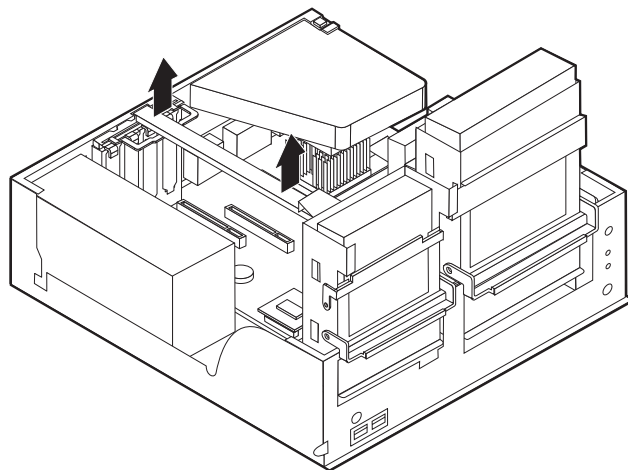
Per installare un adattatore:

1. Rimuovere il coperchio. Consultare la sezione "Rimozione del coperchio" a pagina 17.

2. Ruotare una delle maniglie di blocco del vano per unità verso la parte anteriore dell'elaboratore e quindi ruotare il supporto del vano per unità verso l'alto, come illustrato, fino a bloccarlo in posizione verticale. Ripetere questa procedura per il rimanente vano per unità.

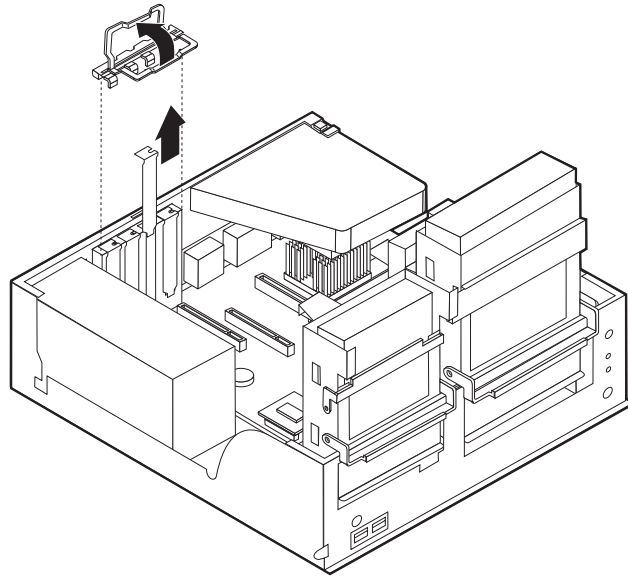


3. Rimuovere la barra di supporto tirando verso l'esterno rispetto all'elaboratore.

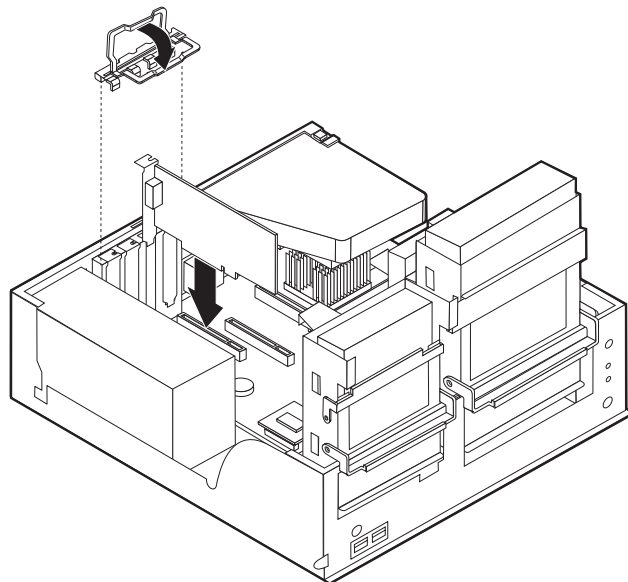




4. Rimuovere il pannello di copertura ed il relativo blocco dall'alloggiamento di espansione appropriato.



5. Estrarre l'adattatore dall'involucro antistatico di protezione.
6. Installare l'adattatore nell'alloggiamento appropriato della scheda di sistema.
7. Installare il blocco del coperchio dell'alloggiamento dell'adattatore.



8. Riposizionare la barra di supporto e ruotare indietro i due vani per unità fino alla posizione originaria.

**Operazioni successive:**

- Per eseguire operazioni su un'altra opzione, consultare la sezione appropriata.
- Per completare l'installazione, consultare la "Riposizionamento del coperchio e collegamento dei cavi" a pagina 27.

## Installazione delle unità interne

Questa sezione fornisce le informazioni e le istruzioni per l'installazione e la rimozione delle unità interne.

Le unità interne sono dispositivi che l'elaboratore utilizza per leggere e memorizzare i dati. E' possibile aggiungere o rimuovere unità per aumentare la capacità di memorizzazione dell'elaboratore e per consentire la lettura di altri tipi di supporti, quali il CD-ROM.

Le unità interne sono installate in *vani*. In questo manuale, i vani sono chiamati vano 1, vano 2 e così via.

Quando si installa un'unità interna, è necessario fare attenzione al tipo e alle dimensioni delle unità da installare in ogni vano. Inoltre, è necessario collegare correttamente i cavi dell'unità interna all'unità installata.

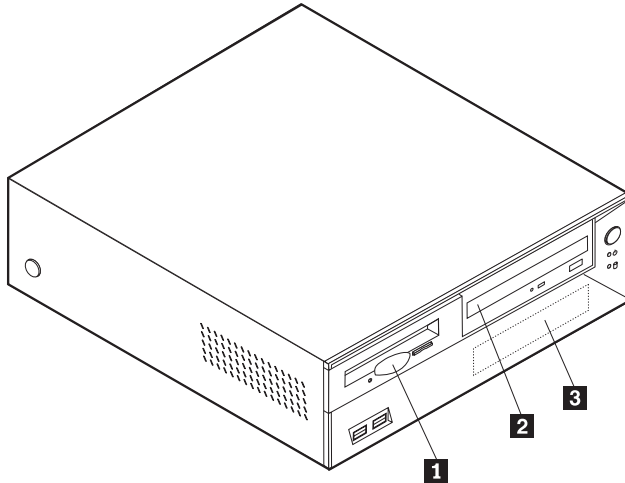
### Specifiche dell'unità

L'elaboratore viene fornito con le seguenti unità IBM installate:

- Un'unità minidisco da 3,5" nel vano 1
- Un'unità CD o DVD nel vano 2
- Un'unità disco fisso da 3,5" nel vano 3

Nei vani in cui non sono installate unità sono installati uno schermo statico e un pannello di copertura del vano:

La figura riportata di seguito mostra la posizione dei vani per unità.



La seguente tabella descrive alcune delle unità che è possibile installare in ciascun vano e i relativi requisiti di altezza.

|  |   |
|--|---|
| <b>1</b> Vano 1 - Altezza massima: 25,8 mm | Unità minidisco da 3,5" (preinstallata)   |
| <b>2</b> Vano 2 - Altezza massima: 41,3 mm | Unità CD-ROM (standard in alcuni modelli) |
| <b>3</b> Vano 3 - Altezza massima: 25,8 mm | Unità disco fisso da 3,5" (preinstallata) |

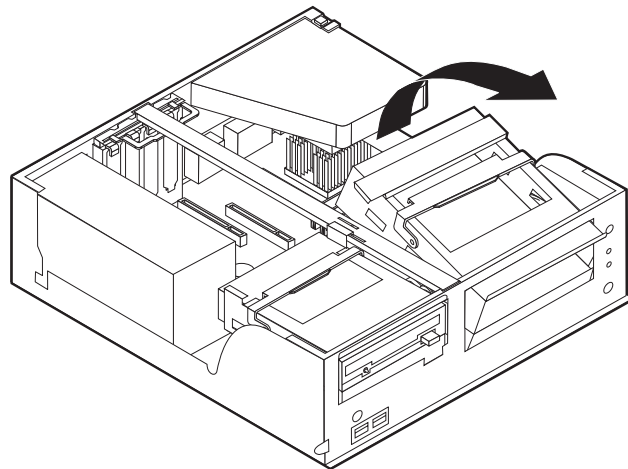
#### Note:

1. Non è possibile installare unità di altezza superiore a 41,3 mm.
2. Installare le unità di supporto rimovibile (nastro o CD) nel vano accessibile: vano 2.

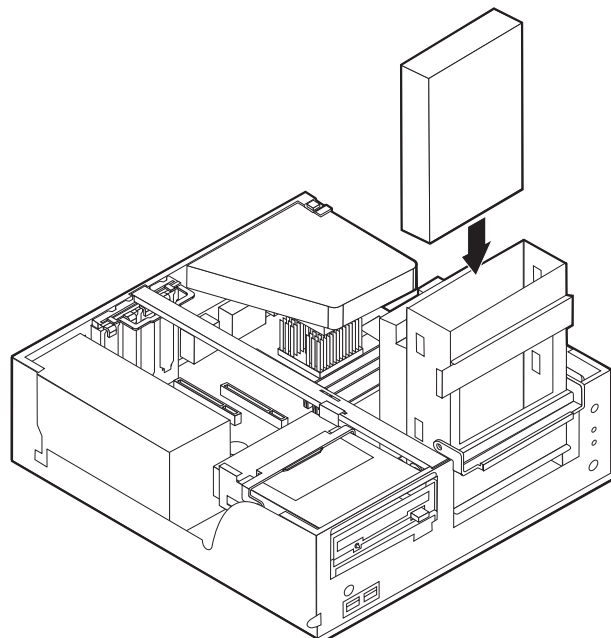
## Installazione di un'unità

Per installare un'unità CD o DVD nel vano 2, effettuare le operazioni riportate di seguito.

1. Rimuovere il coperchio (consultare la sezione "Rimozione del coperchio" a pagina 17).
2. Se l'unità che si sta installando è un'unità a supporto rimovibile, rimuovere il pannello del vano dalla mascherina frontale.
3. Rimuovere lo schermo metallico dal vano per unità inserendo un cacciavite a punta piatta in un alloggiamento e sollevando delicatamente.
4. Assicurarsi che l'unità sia impostata correttamente come unità principale. Per le informazioni sui cavallotti principale/secondario, consultare la documentazione che viene fornita con l'unità CD o DVD.
5. Ruotare la maniglia di blocco del vano per unità verso la parte anteriore dell'elaboratore e quindi ruotare il supporto del vano per unità verso l'alto, come illustrato, fino a bloccarlo in posizione verticale.



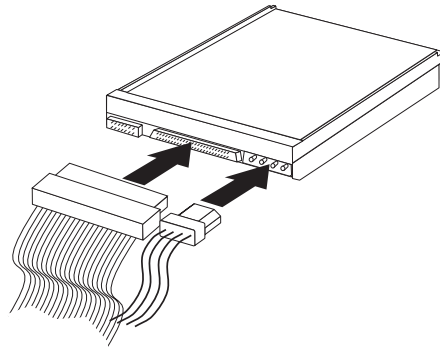
6. Installare l'unità nel vano. Allineare i fori ed inserire le due viti.



7. Ciascuna unità IDE (Integrated Drive Electronics) richiede due cavi; un cavo di alimentazione a quattro fili collegato all'alimentatore e un cavo di segnale collegato alla scheda di sistema.

Per collegare un'unità CD o DVD all'elaboratore, effettuare le operazioni di seguito riportate.

- a. Individuare il cavo di segnale fornito con l'elaboratore o con la nuova unità.
- b. Individuare il connettore IDE secondario sulla scheda di sistema. Consultare la sezione "Identificazione delle parti sulla scheda di sistema" a pagina 18.
- c. Collegare un'estremità del cavo di segnale al connettore IDE secondario della scheda di sistema e l'altra estremità all'unità CD o DVD.
- d. L'elaboratore dispone di ulteriori connettori di alimentazione per collegare altre unità. Collegare il cavo di alimentazione all'unità.



8. Riposizionare il supporto del vano per unità.

**Operazioni successive:**

- Per eseguire operazioni su un'altra opzione, consultare la sezione appropriata.
- Per completare l'installazione, consultare la "Riposizionamento del coperchio e collegamento dei cavi" a pagina 27.

---

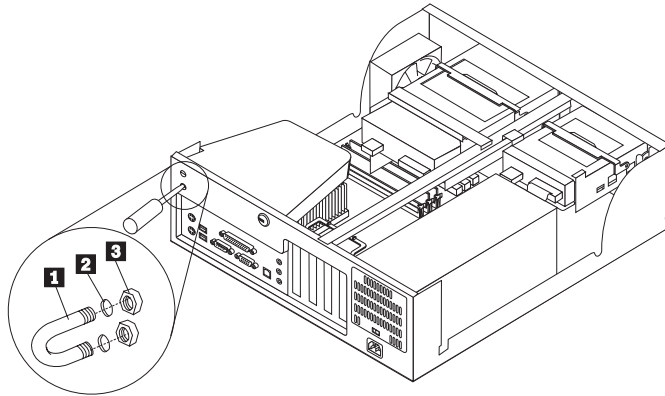
## Installazione del fermo di sicurezza

Per impedire furti di componenti hardware, è possibile utilizzare il fermo di sicurezza da 5 mm ed il relativo cavo. Una volta installato il cavo di sicurezza, assicurarsi che non interferisca con gli altri cavi collegati all'elaboratore.

Per installare il fermo di sicurezza:

1. Rimuovere il coperchio (consultare la sezione "Rimozione del coperchio" a pagina 17).
2. Utilizzare un cacciavite per estrarre le due viti metalliche.
3. Inserire il fermo di sicurezza dal pannello posteriore, quindi installare e serrare i dadi con la chiave inglese appropriata.
4. Riposizionare il coperchio dell'elaboratore. Per ulteriori informazioni, consultare la sezione "Riposizionamento del coperchio e collegamento dei cavi" a pagina 27.

5. Far passare il cavo attraverso il fermo di sicurezza e intorno ad un oggetto fisso da cui non può essere rimosso; quindi, bloccare le due estremità del cavo metallico con un lucchetto.



- 1 Fermo di sicurezza
- 2 Rondelle
- 3 Dadi

**Operazioni successive:**

Per eseguire operazioni su un'altra opzione, consultare la sezione appropriata.

---

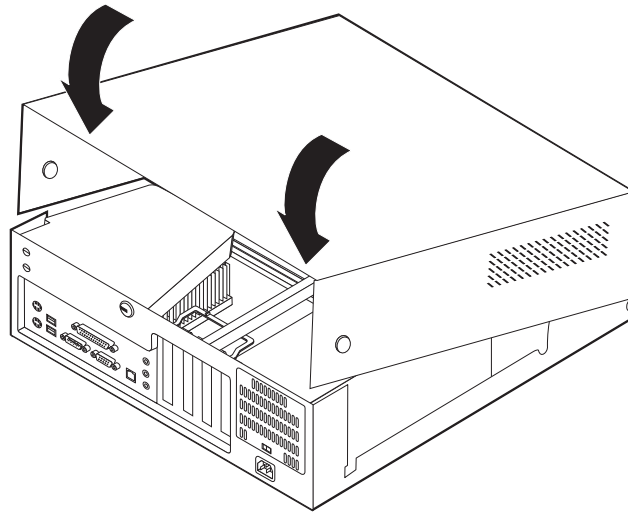
## Riposizionamento del coperchio e collegamento dei cavi

Dopo aver eseguito le diverse operazioni con le varie opzioni, è necessario installare tutte le parti rimosse, riposizionare il coperchio e ricollegare tutti i cavi, compresi i cavi telefonici e di alimentazione. Inoltre, a seconda del tipo di opzione installata, potrebbe essere necessario confermare le informazioni aggiornate nel programma di utilità per l'impostazione.

Per riposizionare il coperchio e collegare i cavi all'elaboratore:

1. Accertarsi che tutti i componenti siano stati assemblati correttamente e che all'interno dell'elaboratore non siano rimasti utensili o viti non utilizzate.
2. Spostare i cavi che potrebbero impedire la chiusura del coperchio.

3. Posizionare il coperchio sul telaio dell'elaboratore e farlo ruotare verso il basso fino a posizionarlo correttamente con uno scatto.



4. Ricollegare i cavi esterni e quelli di alimentazione all'elaboratore. Consultare la sezione "Capitolo 2. Installazione delle opzioni esterne" a pagina 11.
5. Per aggiornare la configurazione, consultare il "Capitolo 6. Utilizzo del programma di utilità per l'impostazione" a pagina 55.

---

## Capitolo 4. Installazione delle opzioni interne — modello desktop

E' possibile potenziare l'elaboratore aggiungendo memoria, unità o adattatori. Utilizzare le istruzioni contenute in questo capitolo insieme alle istruzioni fornite con l'opzione da installare.

---

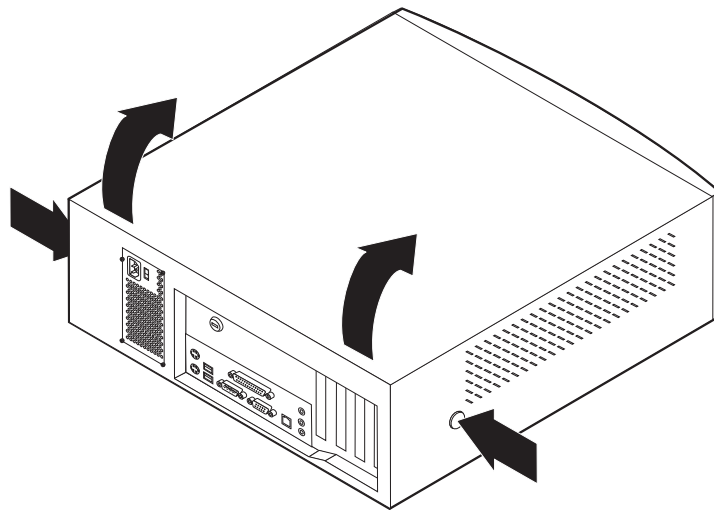
### Rimozione del coperchio

**Importante:**

Prima di rimuovere il coperchio, consultare la sezione "Informazioni relative alla sicurezza" a pagina v e la sezione "Come maneggiare i dispositivi sensibili all'elettricità statica" a pagina 9.

Per rimuovere il coperchio:

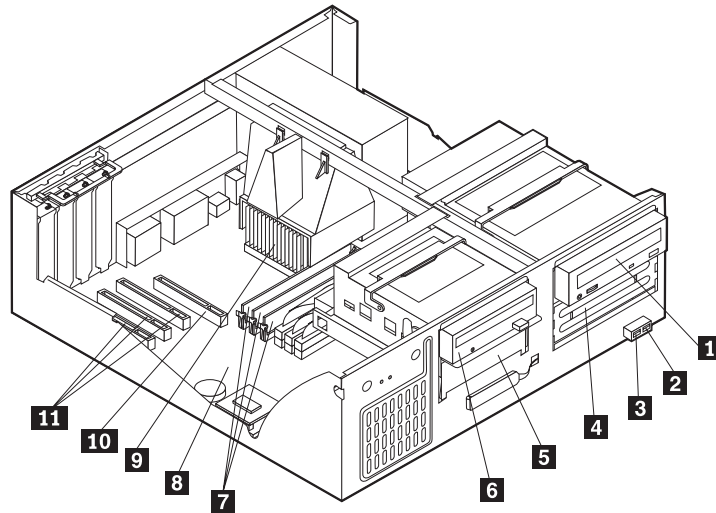
1. Chiudere il sistema operativo, rimuovere tutti i supporti (minidischi, CD o nastri) dalle relative unità e spegnere tutti i dispositivi collegati e l'elaboratore.
2. Scollegare tutti i cavi di alimentazione dalle prese elettriche.
3. Scollegare tutti i cavi collegati all'elaboratore (cavi di alimentazione, I/E e qualsiasi altro cavo collegato).
4. Premere i pulsanti ai lati dell'elaboratore e sollevare la parte posteriore del coperchio verso la parte anteriore dell'elaboratore.



---

## Posizione dei componenti

La seguente figura illustra la posizione dei vari componenti dell'elaboratore.



- |                                   |  |
|-----------------------------------|--|
| <b>1</b> Unità CD-ROM             | <b>7</b> DIMM                                    |
| <b>2</b> Connettore USB anteriore | <b>8</b> Scheda di sistema                       |
| <b>3</b> Connettore USB anteriore | <b>9</b> Microprocessore e dissipatore di calore |
| <b>4</b> Vano per unità opzionale | <b>10</b> Alloggiamento AGP                      |
| <b>5</b> Unità disco fisso        | <b>11</b> Alloggiamenti PCI                      |
| <b>6</b> Unità minidisco          |  |

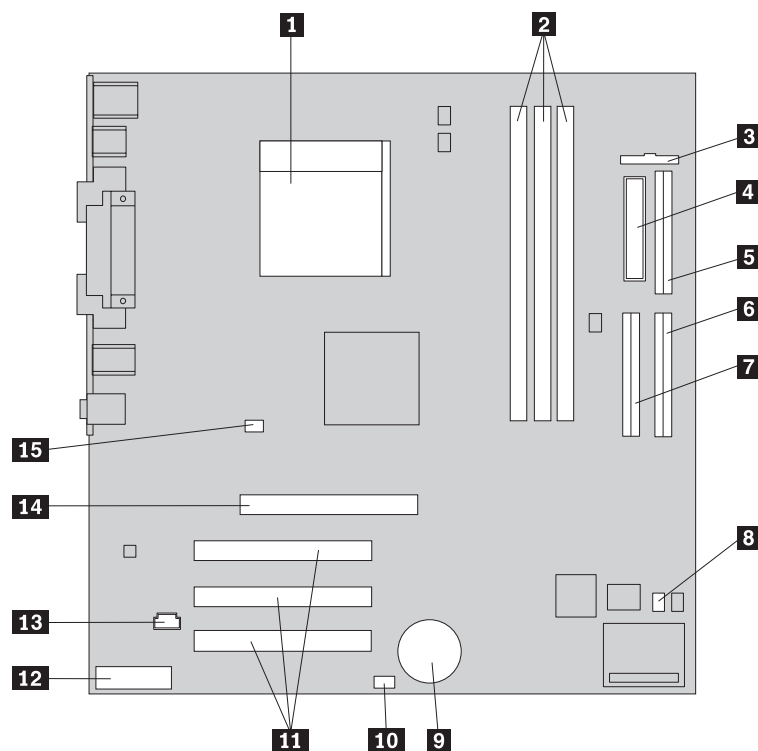
---

## Identificazione delle parti sulla scheda di sistema

La scheda di sistema, chiamata anche *scheda planare* o *scheda madre*, rappresenta la scheda principale dell'elaboratore. Tale scheda fornisce le funzioni di base dell'elaboratore e supporta diverse unità preinstallate o che è possibile installare successivamente.



Per individuare la posizione delle varie parti della scheda di sistema, fare riferimento alla figura riportata di seguito.



- |   |   |
|---|---|
| <b>1</b> Microprocessore                                | <b>9</b> Batteria                                 |
| <b>2</b> Connettori DIMM (1, 2, 3 da sinistra a destra) | <b>10</b> Connettore del LED SCSI                 |
| <b>3</b> Connettore del pannello anteriore              | <b>11</b> Alloggiamenti PCI                       |
| <b>4</b> Connettore di alimentazione                    | <b>12</b> Connettore audio del pannello anteriore |
| <b>5</b> Connettore dell'unità minidisco                | <b>13</b> Connettore audio del CD-ROM             |
| <b>6</b> Connettore IDE principale                      | <b>14</b> Alloggiamento AGP                       |
| <b>7</b> Connettore IDE secondario                      | <b>15</b> Connettore di alimentazione 12V         |
| <b>8</b> Cavallotto di ripristino CMOS                  |   |

## Installazione della memoria

L'elaboratore è dotato di tre connettori per l'installazione di DIMM (Dual In-Line Memory Module) che forniscono fino ad un massimo di 1.5 GB di memoria di sistema.

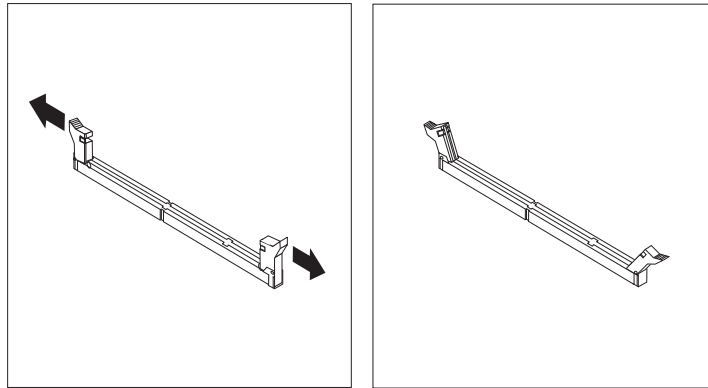
### Installazione dei moduli DIMM

Quando si installano i moduli DIMM, è necessario attenersi alle regole riportate di seguito:

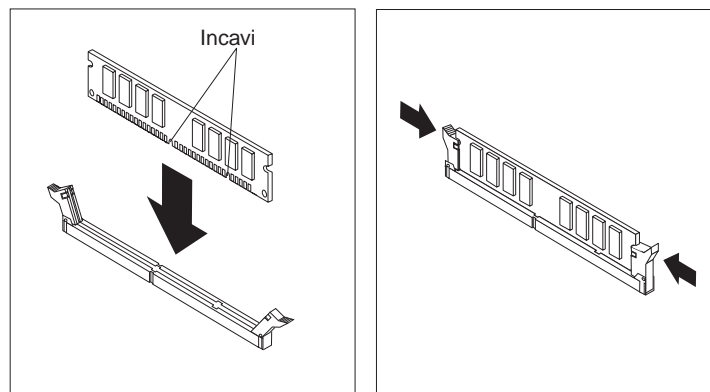
- Inserire i moduli DIMM nei connettori di memoria in modo sequenziale, partendo dal modulo DIMM 1
- Utilizzare memoria SDRAM (Synchronous Dynamic Random Access Memory) da 3,3 V, sincrona, a 168 piedini, senza buffer, a 133 MHz, non di parità
- Utilizzare DIMM da 64 MB, 128 MB, 256 MB o 512 MB (in qualsiasi combinazione)
- Moduli DIMM alti 38,1 mm

Per installare un modulo DIMM, effettuare le operazioni riportate di seguito:

1. Rimuovere il coperchio. Consultare la sezione "Rimozione del coperchio" a pagina 29.
2. Per accedere in modo più agevole agli alloggiamenti DIMM, potrebbe essere necessario rimuovere un adattatore. Consultare la sezione "Installazione degli adattatori" a pagina 32.
3. Per individuare i connettori DIMM. Consultare la sezione "Identificazione delle parti sulla scheda di sistema" a pagina 30.
4. Aprire i fermi di blocco.



5. Assicurarsi che gli incavi del modulo DIMM siano allineati con le linguette del connettore. Inserire il modulo DIMM nel connettore e spingere fino a chiudere i fermi di blocco.



**Operazioni successive:**

- Per eseguire operazioni su un'altra opzione, consultare la sezione appropriata.
- Per completare l'installazione, consultare la sezione "Riposizionamento del coperchio e collegamento dei cavi" a pagina 39.

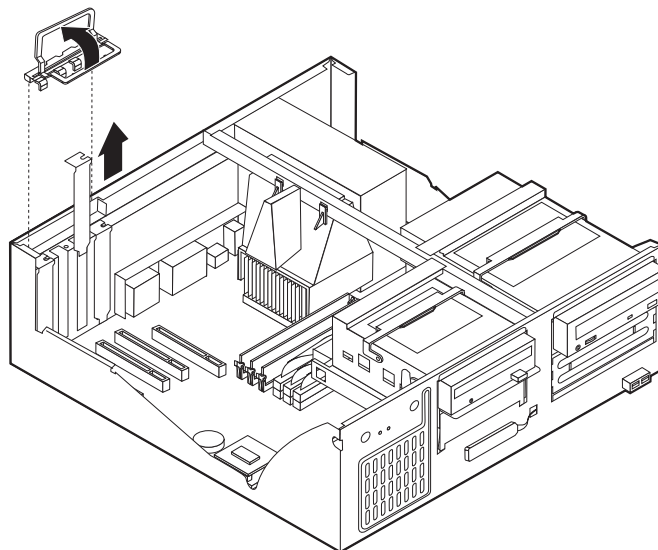
---

## Installazione degli adattatori

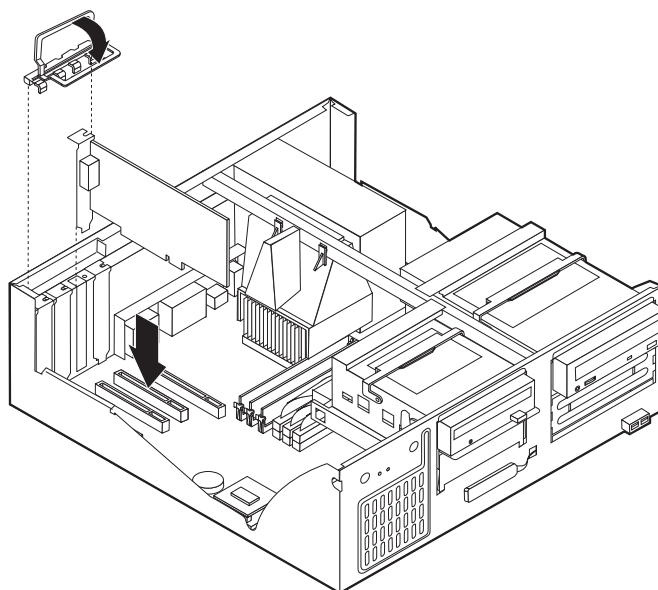
Questa sezione fornisce le informazioni e le istruzioni per l'installazione e la rimozione degli adattatori. L'elaboratore dispone di tre alloggiamenti di espansione per adattatori PCI e un alloggiamento utilizzato per l'adattatore AGP. È possibile installare adattatori di lunghezza massima pari a 340 mm.

Per installare un adattatore:

1. Rimuovere il coperchio. Consultare la sezione “Rimozione del coperchio” a pagina 29.
2. Rimuovere il pannello di copertura ed il relativo blocco dall’alloggiamento di espansione appropriato.



3. Estrarre l’adattatore dall’involucro antistatico di protezione.
4. Installare l’adattatore nell’alloggiamento appropriato della scheda di sistema.
5. Installare il blocco del coperchio dell’alloggiamento dell’adattatore.



**Operazioni successive:**

- Per eseguire operazioni su un’altra opzione, consultare la sezione appropriata.
- Per completare l’installazione, consultare la sezione “Riposizionamento del coperchio e collegamento dei cavi” a pagina 39.

---

## Installazione delle unità interne

Questa sezione fornisce le informazioni e le istruzioni per l'installazione e la rimozione delle unità interne.

Le unità interne sono dispositivi che l'elaboratore utilizza per leggere e memorizzare i dati. E' possibile aggiungere unità per aumentare la capacità di memorizzazione dell'elaboratore e per leggere altri tipi di supporti. Di seguito sono riportati alcuni tipi di unità disponibili per l'elaboratore:

- Unità disco fisso
- Unità nastro
- Unità CD o DVD
- Unità a supporto rimovibile

Le unità interne sono installate in *vani*. In questo manuale, i vani sono chiamati vano 1, vano 2 e così via.

Quando si installa un'unità interna, è necessario fare attenzione al tipo e alle dimensioni delle unità da installare in ogni vano. Inoltre, è necessario collegare correttamente i cavi dell'unità interna all'unità installata.

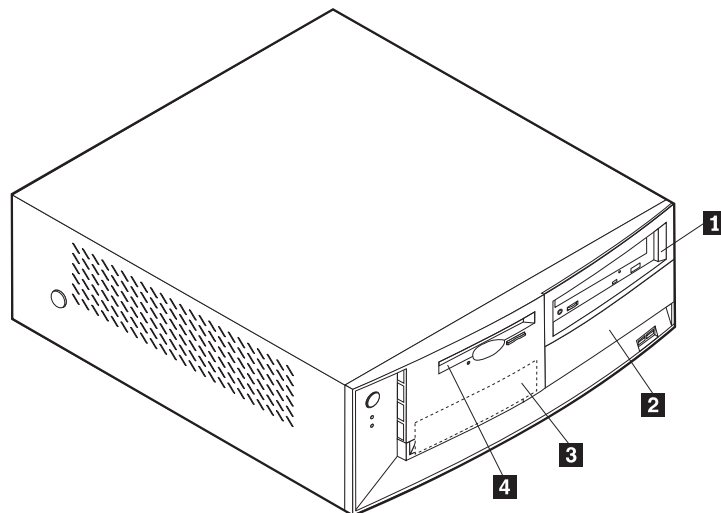
### Specifiche dell'unità

L'elaboratore viene fornito con le seguenti unità IBM installate:

- Un'unità CD-ROM nel vano 1 (alcuni modelli)
- Un'unità disco fisso da 3,5" nel vano 3
- Un'unità minidisco da 3,5" nel vano 4

I modelli in cui non sono installate unità nel vano 1 e 3 sono dotati di uno schermo statico e di un pannello di copertura del vano.

La figura riportata di seguito mostra la posizione dei vani per unità.



La seguente tabella descrive alcune delle unità che è possibile installare in ciascun vano e i relativi requisiti di altezza.

|          |                                   |  |
|----------|-----------------------------------|--|
| <b>1</b> | Vano 1 - Altezza massima: 41,3 mm | Unità CD-ROM (standard in alcuni modelli)<br>unità disco fisso da 5,25"  |
| <b>2</b> | Vano 2 - Altezza massima: 41,3 mm | Unità disco fisso da 5,25"<br>Unità disco fisso da 3,5" (richiede una staffa di supporto)<br>Unità CD-ROM<br>Unità DVD-ROM |
| <b>3</b> | Vano 3 - Altezza massima: 25,8 mm | Unità disco fisso da 3,5" (preinstallata)  |
| <b>4</b> | Vano 4 - Altezza massima: 25,8 mm | Unità minidisco da 3,5" (preinstallata)  |

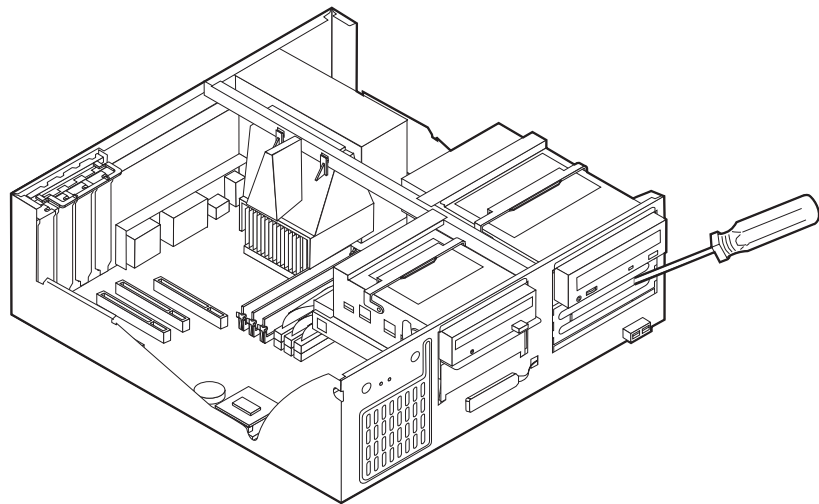
**Note:**

1. Non è possibile installare unità di altezza superiore a 41,3 mm.
2. Installare le unità a supporto rimovibile (nastro o CD) nel vano 1 o 2.

## Installazione di un'unità

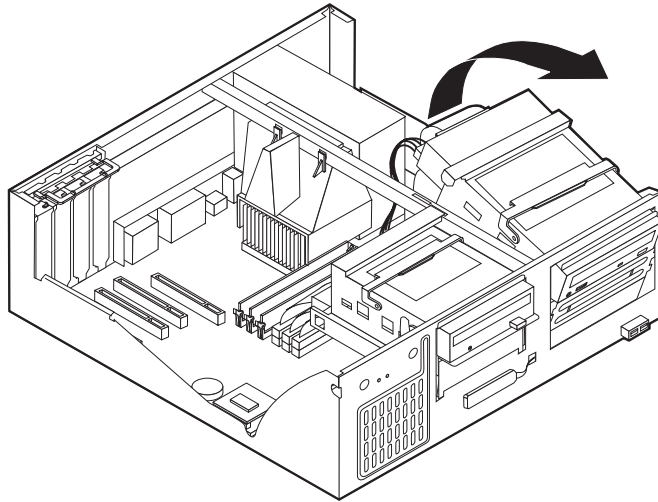
Per installare un'unità interna, effettuare le operazioni riportate di seguito.

1. Rimuovere il coperchio. Consultare la sezione "Rimozione del coperchio" a pagina 29.
2. Se l'elaboratore dispone di un'unità CD o DVD, potrebbe essere necessario scollegare i cavi di alimentazione e di segnale dall'unità.
3. Se l'unità che si sta installando è un'unità a supporto rimovibile, rimuovere il pannello del vano dalla mascherina frontale.
4. Rimuovere lo schermo metallico dal vano per unità inserendo un cacciavite a punta piatta in un alloggiamento e sollevando delicatamente.



5. Ruotare la maniglia di blocco del vano per unità verso la parte anteriore dell'elaboratore e quindi ruotare il supporto del vano per unità verso l'alto,

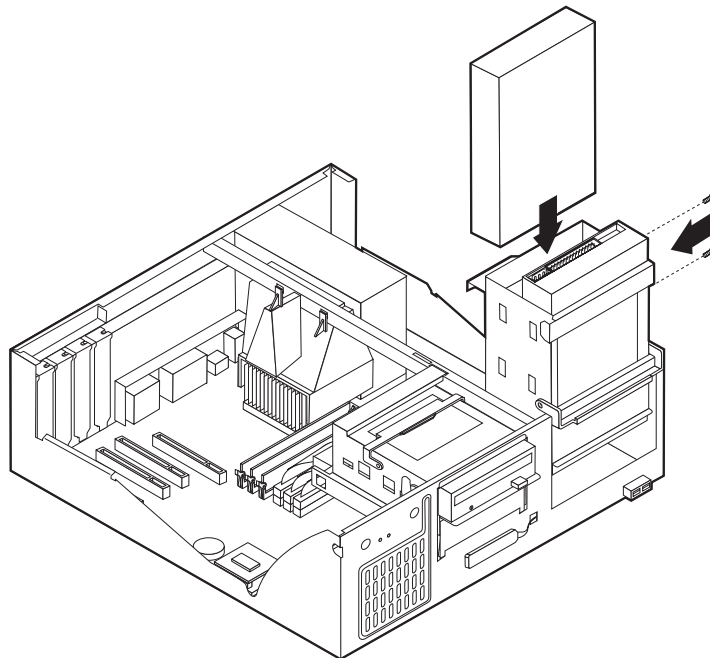
come illustrato, fino a bloccarlo nella giusta posizione verticale.



6. Assicurarsi che l'unità che si sta installando sia impostata correttamente come dispositivo principale o secondario.
  - Se si sta installando un'unità disco fisso, impostarla come dispositivo secondario.
  - Se si sta installando la prima unità CD o DVD, impostarla come dispositivo principale.
  - Se si sta installando un'unità CD o DVD aggiuntiva, impostarla come dispositivo secondario.

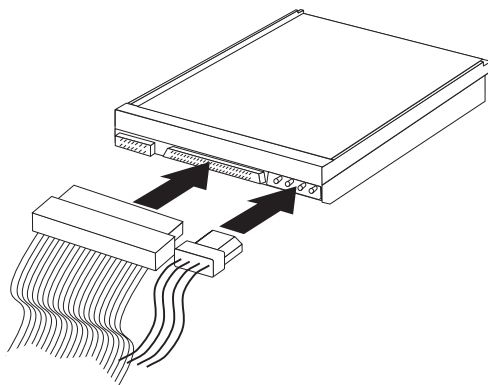
Per informazioni sui cavallotti principale/secondario, consultare la documentazione che viene fornita con l'unità.

7. Installare l'unità nel vano. Allineare i fori ed inserire le due viti.



8. Riposizionare il supporto del vano per unità.
9. Ciascuna unità IDE (Integrated Drive Electronics) richiede due cavi; un cavo di alimentazione a quattro fili collegato all'alimentatore e un cavo di segnale

collegato alla scheda di sistema.



La procedura di installazione di un'unità IDE varia in base al tipo di unità. Di seguito vengono riportate le varie procedure di installazione.

### **Collegamento della prima unità DVD o CD IDE**

1. Individuare il cavo di segnale a tre connettori fornito con l'elaboratore o con la nuova unità.
2. Individuare il connettore IDE secondario sulla scheda di sistema. Consultare la sezione "Identificazione delle parti sulla scheda di sistema" a pagina 30.
3. Collegare un'estremità del cavo di segnale all'unità e l'altra estremità al connettore IDE secondario sulla scheda di sistema. Per ridurre i disturbi elettronici, utilizzare solo i connettori all'estremità del cavo.
4. L'elaboratore dispone di ulteriori connettori di alimentazione per collegare altre unità. Collegare un connettore di alimentazione all'unità.
5. Se è presente un cavo audio del CD-ROM, collegarlo all'unità ed alla scheda di sistema. Consultare la sezione "Identificazione delle parti sulla scheda di sistema" a pagina 30.

### **Collegamento di ulteriori unità DVD o CD IDE**

1. Individuare il connettore IDE secondario sulla scheda di sistema e il cavo di segnale a tre file. Consultare la sezione "Identificazione delle parti sulla scheda di sistema" a pagina 30.
2. Collegare il connettore aggiuntivo del cavo di segnale alla nuova unità CD o DVD.
3. L'elaboratore dispone di ulteriori connettori di alimentazione per collegare altre unità. Collegare un connettore di alimentazione all'unità.

### **Collegamento di un'unità disco fisso IDE aggiuntiva**

1. Individuare il connettore IDE principale sulla scheda di sistema. Collegare un'estremità del cavo a tre connettori all'unità disco fisso e l'altra estremità alla scheda di sistema. Consultare la sezione "Identificazione delle parti sulla scheda di sistema" a pagina 30.
2. Collegare il connettore aggiuntivo del cavo di segnale alla nuova unità disco fisso.
3. L'elaboratore dispone di ulteriori connettori di alimentazione per collegare altre unità. Collegare un connettore di alimentazione all'unità.

**Operazioni successive:**

- Per eseguire operazioni su un'altra opzione, consultare la sezione appropriata.
- Per completare l'installazione, consultare la sezione "Riposizionamento del coperchio e collegamento dei cavi" a pagina 39.

---

## Installazione del fermo di sicurezza

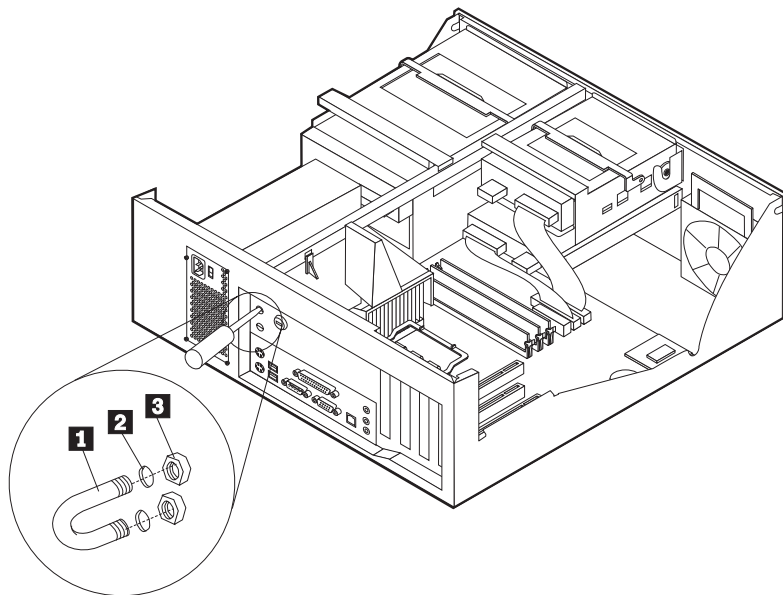
Per impedire furti di componenti hardware, è possibile utilizzare il fermo di sicurezza da 5 mm ed il relativo cavo. Una volta installato il cavo di sicurezza, assicurarsi che non interferisca con gli altri cavi collegati all'elaboratore.

Per installare il fermo di sicurezza:

1. Rimuovere il coperchio. Consultare la sezione "Rimozione del coperchio" a pagina 29.
2. Utilizzare un cacciavite per estrarre le due viti metalliche.
3. Inserire il fermo di sicurezza dal pannello posteriore, quindi installare e serrare i dadi con la chiave inglese appropriata.
4. Riposizionare il coperchio dell'elaboratore. Per ulteriori informazioni, consultare la sezione "Riposizionamento del coperchio e collegamento dei cavi" a pagina 39.



5. Far passare il cavo attraverso il fermo di sicurezza e intorno ad un oggetto fisso da cui non può essere rimosso; quindi, bloccare le due estremità del cavo metallico con un lucchetto.



- 1** Fermo di sicurezza
- 2** Rondelle
- 3** Dadi

**Operazioni successive:**

Per eseguire operazioni su un'altra opzione, consultare la sezione appropriata.

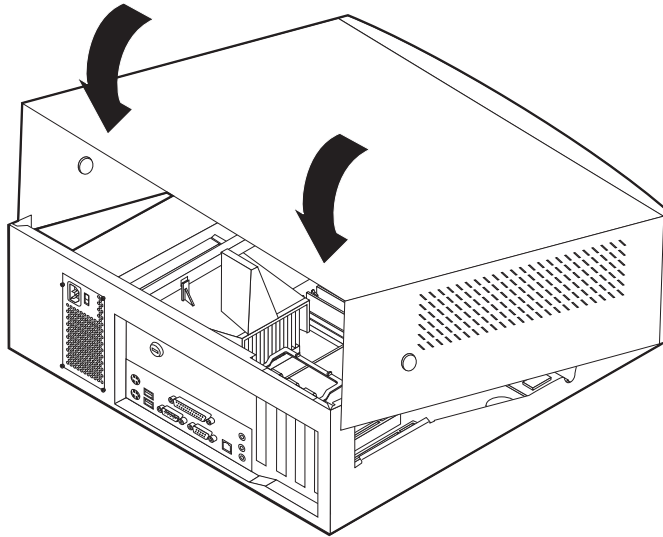
## Riposizionamento del coperchio e collegamento dei cavi

Dopo aver eseguito le diverse operazioni con le varie opzioni, è necessario installare tutte le parti rimosse, riposizionare il coperchio e ricollegare tutti i cavi, compresi i cavi telefonici e di alimentazione. Inoltre, a seconda del tipo di opzione installata, potrebbe essere necessario confermare le informazioni aggiornate nel programma di utilità per l'impostazione.

Per riposizionare il coperchio e collegare i cavi all'elaboratore:

1. Accertarsi che tutti i componenti siano stati assemblati correttamente e che all'interno dell'elaboratore non siano rimasti utensili o viti non utilizzate.
2. Spostare i cavi che potrebbero impedire la chiusura del coperchio.

3. Posizionare il coperchio sul telaio dell'elaboratore e farlo ruotare verso il basso fino a posizionarlo correttamente con uno scatto.



4. Ricollegare i cavi esterni e quelli di alimentazione all'elaboratore. Consultare la sezione "Capitolo 2. Installazione delle opzioni esterne" a pagina 11.
5. Per aggiornare la configurazione, consultare il "Capitolo 6. Utilizzo del programma di utilità per l'impostazione" a pagina 55.

---

## Capitolo 5. Installazione delle opzioni interne — modello microtower

E' possibile potenziare l'elaboratore aggiungendo memoria, unità o adattatori. Utilizzare le istruzioni contenute in questo capitolo insieme alle istruzioni fornite con l'opzione da installare.

---

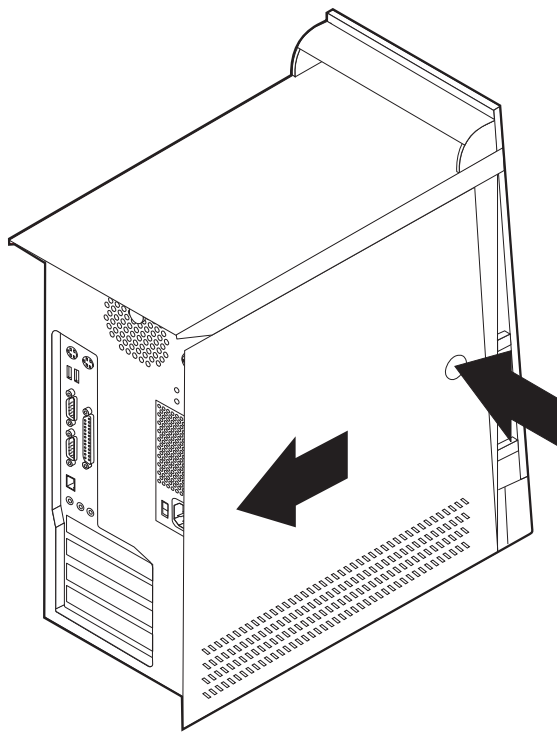
### Rimozione del coperchio

**Importante:**

Prima di rimuovere il coperchio, consultare la sezione "Informazioni relative alla sicurezza" a pagina v e la sezione "Come maneggiare i dispositivi sensibili all'elettricità statica" a pagina 9.

Per rimuovere il coperchio:

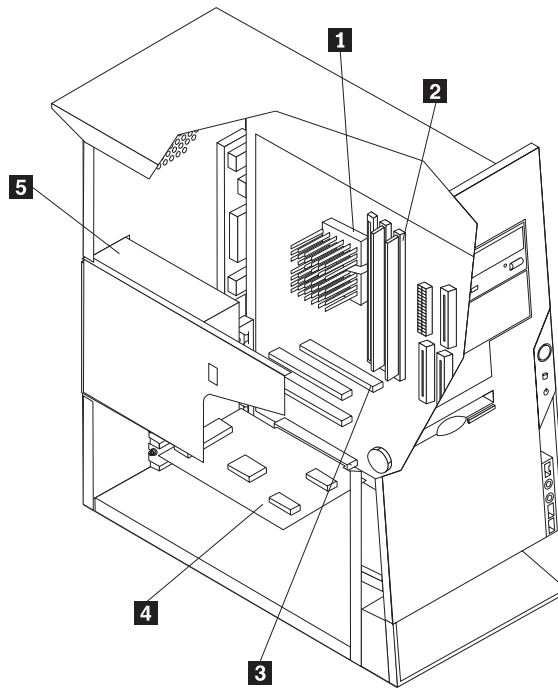
1. Chiudere il sistema operativo, rimuovere tutti i supporti (minidischi, CD o nastri) dalle relative unità e spegnere tutti i dispositivi collegati e l'elaboratore.
2. Scollegare tutti i cavi di alimentazione dalle prese elettriche.
3. Scollegare tutti i cavi collegati all'elaboratore (cavi di alimentazione, I/E e qualsiasi altro cavo collegato).
4. Premere il pulsante di rilascio del coperchio posto sul lato sinistro di quest'ultimo e rimuoverlo.



---

## Posizione dei componenti

La seguente figura illustra la posizione dei vari componenti dell'elaboratore.



**1** Microprocessore e dissipatore di calore

**2** DIMM

**3** Alloggiamento AGP

**4** Adattatore PCI

**5** Alimentatore

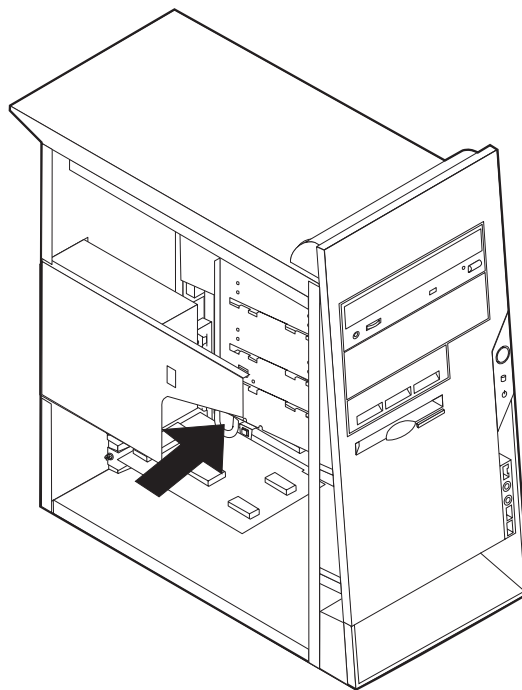
---

## Spostamento dell'alimentatore

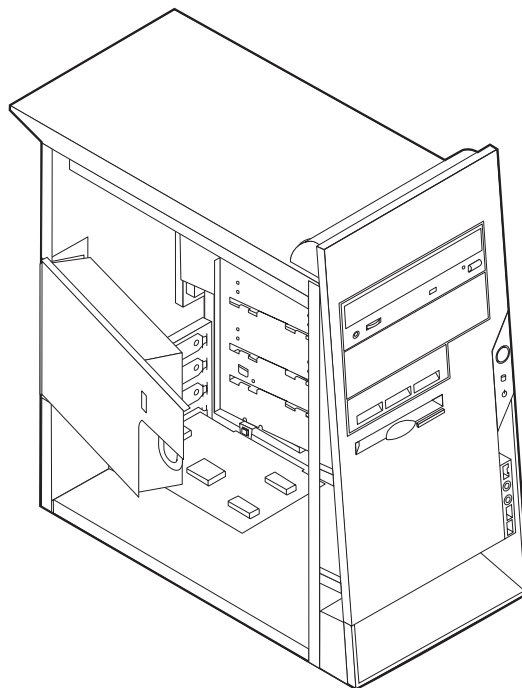
Per effettuare alcune operazioni all'interno dell'elaboratore, potrebbe essere necessario spostare l'alimentatore per accedere a parti della scheda di sistema difficili da vedere o da raggiungere. Procedere nel modo seguente per accedere facilmente alla scheda di sistema.

1. Individuare l'alimentatore. Consultare la sezione "Posizione dei componenti" a pagina 42.

2. Spingere la linguetta di plastica per rilasciare l'alimentatore.



3. Muovere l'alimentatore verso l'esterno dell'elaboratore.



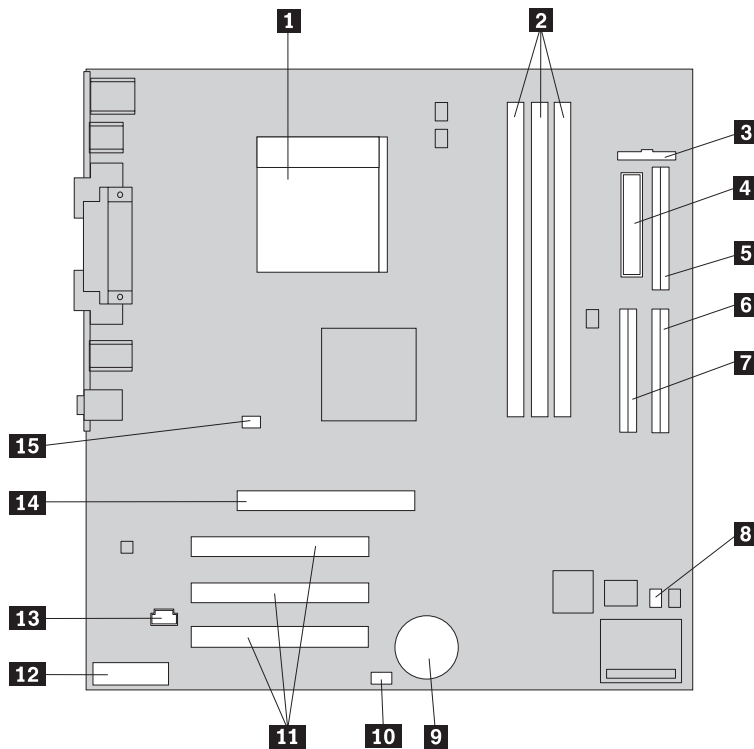
4. Per riposizionare l'alimentatore nell'elaboratore, eseguire il processo inverso.

---

## Identificazione delle parti della scheda di sistema

La scheda di sistema, chiamata anche *scheda planare* o *scheda madre*, rappresenta la scheda principale dell'elaboratore. Tale scheda fornisce le funzioni di base dell'elaboratore e supporta diverse unità preinstallate o che è possibile installare successivamente.

Per individuare la posizione delle varie parti della scheda di sistema, fare riferimento alla figura riportata di seguito.



- |   |   |
|---|---|
| <b>1</b> Microprocessore                                | <b>9</b> Batteria                                 |
| <b>2</b> Connettori DIMM (1, 2, 3 da sinistra a destra) | <b>10</b> Connettore del LED SCSI                 |
| <b>3</b> Connettore del pannello anteriore              | <b>11</b> Alloggiamenti PCI                       |
| <b>4</b> Connettore di alimentazione                    | <b>12</b> Connettore audio del pannello anteriore |
| <b>5</b> Connettore dell'unità minidisco                | <b>13</b> Connettore audio del CD-ROM             |
| <b>6</b> Connettore IDE principale                      | <b>14</b> Alloggiamento AGP                       |
| <b>7</b> Connettore IDE secondario                      | <b>15</b> Connettore di alimentazione 12V         |
| <b>8</b> Cavalletto di ripristino CMOS                  |   |

## Installazione della memoria

L'elaboratore è dotato di tre connettori per l'installazione di DIMM (Dual In-Line Memory Modules) che forniscono fino ad un massimo di 1,5 GB di memoria di sistema.

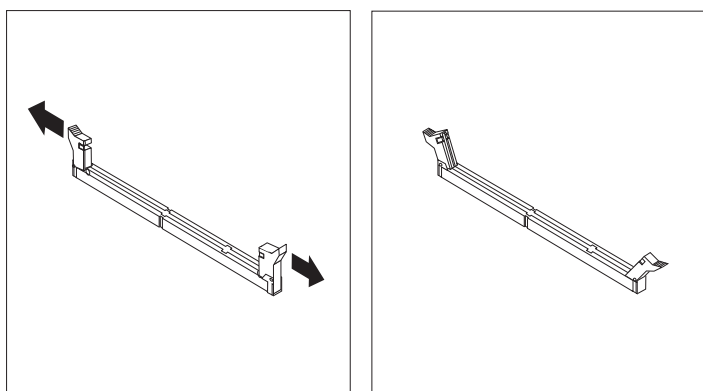
### Installazione dei moduli DIMM

Quando si installano i moduli DIMM, è necessario attenersi alle regole riportate di seguito:

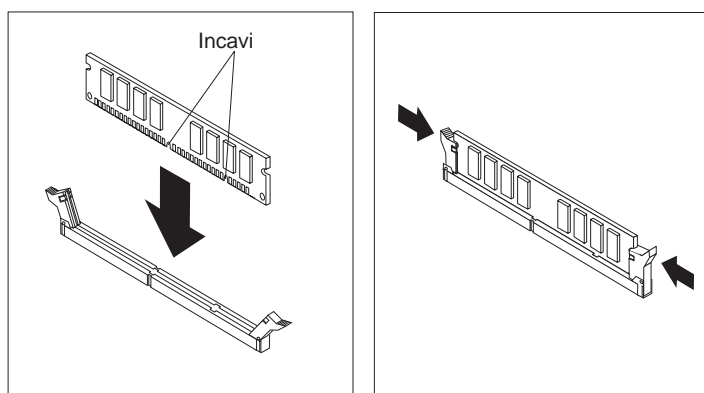
- Inserire i moduli DIMM nei connettori di memoria in modo sequenziale, partendo dal modulo DIMM 1
- Utilizzare memoria SDRAM (ynchronous dynamic random access memory) da 3,3 V, sincrona, a 168 piedini, senza buffer, a 133 MHz, non di parità
- Utilizzare DIMM da 64 MB, 128 MB, 256 MB o 512 MB (in qualsiasi combinazione)
- Moduli DIMM alti 38,1 mm

Per installare un modulo DIMM, effettuare le operazioni riportate di seguito:

1. Rimuovere il coperchio. Consultare la sezione “Rimozione del coperchio” a pagina 41.
2. Per accedere in modo più agevole agli alloggiamenti DIMM, potrebbe essere necessario rimuovere un adattatore. Consultare la sezione “Installazione degli adattatori” a pagina 46.
3. Per individuare i connettori DIMM. Consultare la sezione “Identificazione delle parti della scheda di sistema” a pagina 43.
4. Aprire i fermi di blocco.



5. Assicurarsi che gli incavi del modulo DIMM siano allineati con le linguette del connettore. Inserire il modulo DIMM nel connettore e spingere fino a chiudere i fermi di blocco.



**Operazioni successive:**

- Riposizionare gli adattatori precedentemente rimossi.
- Riposizionare l'alimentatore.
- Per eseguire operazioni su un'altra opzione, consultare la sezione appropriata.
- Per completare l'installazione, consultare la sezione “Riposizionamento del coperchio e collegamento dei cavi” a pagina 52.

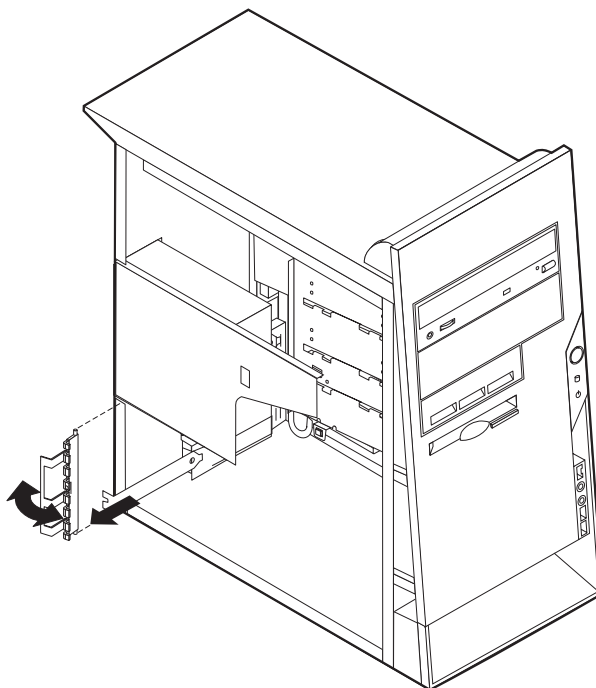
---

## Installazione degli adattatori

Questa sezione fornisce le informazioni e le istruzioni per l'installazione e la rimozione degli adattatori. L'elaboratore dispone di tre alloggiamenti di espansione per adattatori PCI e un alloggiamento utilizzato per l'adattatore AGP. È possibile installare adattatori di lunghezza massima pari a 228 mm.

Per installare un adattatore:

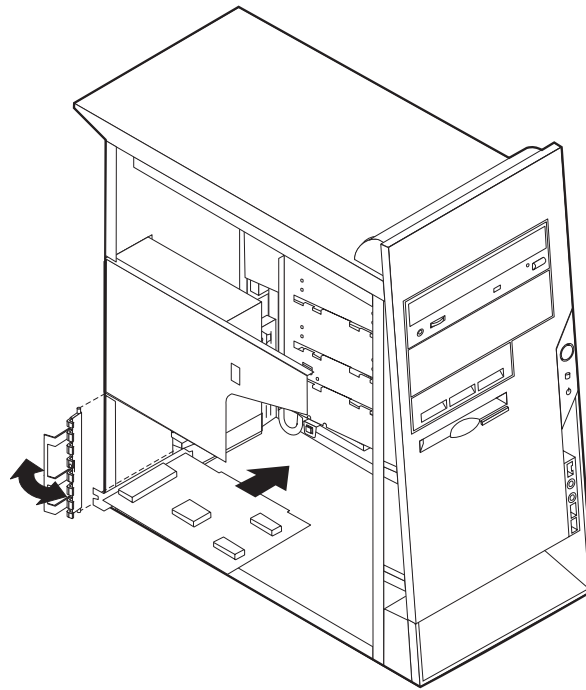
1. Rimuovere il coperchio. Consultare la sezione "Rimozione del coperchio" a pagina 41.
2. Rimuovere il pannello di copertura ed il relativo blocco dall'alloggiamento di espansione appropriato.



3. Estrarre l'adattatore dall'involucro antistatico di protezione.
4. Installare l'adattatore nell'alloggiamento appropriato della scheda di sistema.



5. Installare il blocco del coperchio dell'alloggiamento dell'adattatore.



**Operazioni successive:**

- Per eseguire operazioni su un'altra opzione, consultare la sezione appropriata.
- Per completare l'installazione, consultare la sezione "Riposizionamento del coperchio e collegamento dei cavi" a pagina 52.

---

## Installazione delle unità interne unità

Questa sezione fornisce le informazioni e le istruzioni per l'installazione e la rimozione delle unità interne.

Le unità interne sono dispositivi che l'elaboratore utilizza per leggere e memorizzare i dati. E' possibile aggiungere unità per aumentare la capacità di memorizzazione dell'elaboratore e per leggere altri tipi di supporti. Di seguito sono riportati alcuni tipi di unità disponibili per l'elaboratore:

- Unità disco rimovibile
- Unità CD o DVD
- Unità a supporto rimovibile

Le unità interne sono installate in *vani*. In questo manuale, i vani sono chiamati vano 1, vano 2 e così via.

Quando si installa un'unità interna, è necessario fare attenzione al tipo e alle dimensioni delle unità da installare in ogni vano. Inoltre, è necessario collegare correttamente i cavi dell'unità interna all'unità installata.

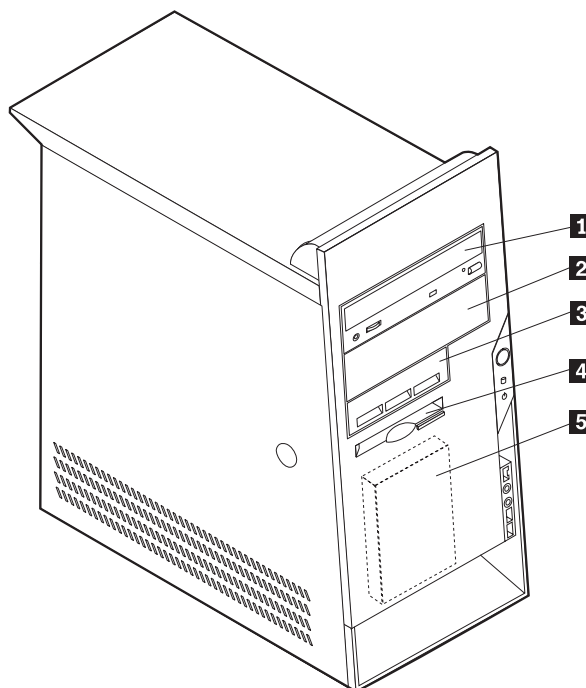
## Specifiche dell'unità

L'elaboratore viene fornito con le seguenti unità IBM installate:

- Un'unità CD o DVD nel vano 1 (alcuni modelli)
- Un'unità minidisco da 3,5" nel vano 3
- Un'unità disco fisso da 3,5" nel vano 4

I modelli in cui non sono installate unità nel vano 1 e 3 sono dotati di uno schermo statico e di un pannello di copertura del vano.

La figura riportata di seguito mostra la posizione dei vani per unità.



La seguente tabella descrive alcune delle unità che è possibile installare in ciascun vano e i relativi requisiti di altezza.

|  |   |
|--|---|
| <b>1</b> Vano 1 - Altezza massima: 41,3 mm | Unità CD-ROM (standard in alcuni modelli)                   |
| <b>2</b> Vano 2 - Altezza massima: 41,3 mm | Unità disco fisso da 5,25"                                  |
| <b>3</b> Vano 3 - Altezza massima: 25,8 mm | Unità disco fisso da 5,25"                                  |
| <b>4</b> Vano 4 - Altezza massima: 25,8 mm | Unità disco fisso da 3,5" (richiede una staffa di supporto) |
| <b>5</b> Vano 5 - Altezza massima: 25,8 mm | Unità CD-ROM  |
|  | Unità DVD-ROM   |
|  | Unità disco fisso da 3,5"                                   |
|  | Unità minidisco da 3,5" (preinstallata)                     |
|  | Unità disco fisso (preinstallata)                           |

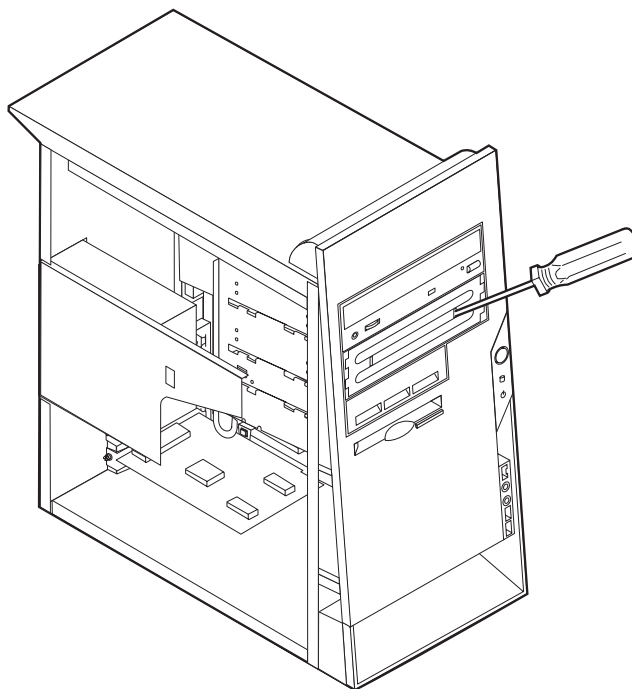
### Note:

1. Non è possibile installare unità di altezza superiore a 41,3 mm.
2. Installare le unità a supporto rimovibile (nastro o CD) nel vano 1 o 2.

## Installazione di un'unità

Per installare un'unità interna, effettuare le operazioni riportate di seguito.

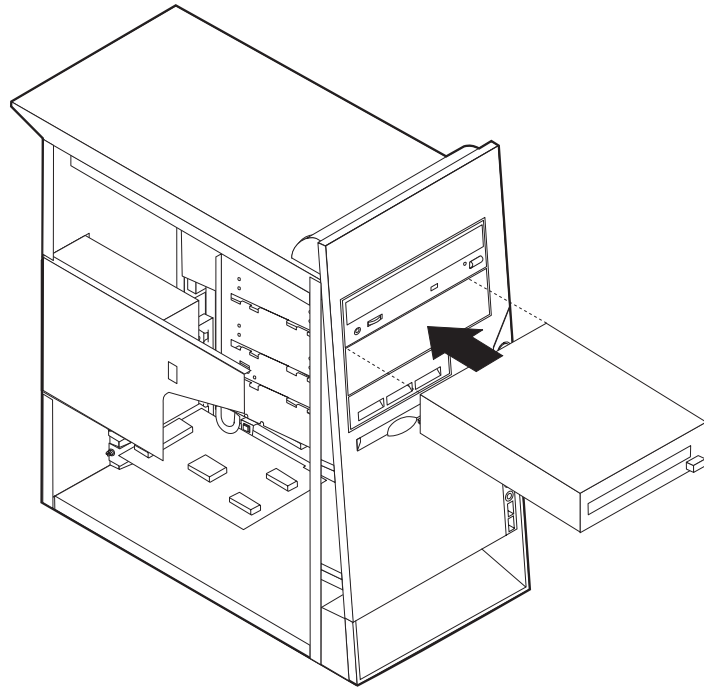
1. Rimuovere il coperchio. Consultare la sezione “Rimozione del coperchio” a pagina 41 .
2. Se l’elaboratore dispone di un’unità CD o DVD, potrebbe essere necessario scollegare i cavi di alimentazione e di segnale dall’unità.
3. Rimuovere il pannello dal vano per unità inserendo un cacciavite a lama piatta nell’estremità e sollevando leggermente.
4. Rimuovere lo schermo metallico dal vano per unità inserendo il cacciavite in un alloggiamento e sollevando delicatamente.



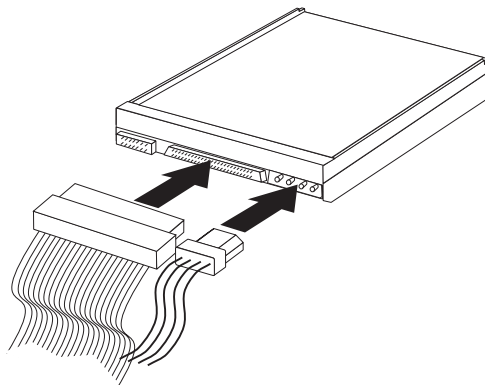
5. Assicurarsi che l’unità che si sta installando sia impostata correttamente come dispositivo principale o secondario.
  - Se si sta installando la prima unità CD o DVD, impostarla come dispositivo principale.
  - Se si sta installando un’unità CD o DVD aggiuntiva, impostarla come dispositivo secondario.
  - Se si sta installando un’unità disco fisso, impostarla come dispositivo secondario.

Per informazioni sui cavallotti principale/secondario, consultare la documentazione che viene fornita con l’unità.

6. Installare l'unità nel vano. Allineare i fori ed inserire le due viti per assicurare l'unità al vano.



7. Ciascuna unità IDE (Integrated Drive Electronics) richiede due cavi; un cavo di alimentazione a quattro fili collegato all'alimentatore e un cavo di segnale collegato alla scheda di sistema. Per un'unità CD-ROM, potrebbe essere necessario disporre di un cavo audio.



La procedura di installazione di un'unità IDE varia in base al tipo di unità. Di seguito vengono riportate le varie procedure di installazione.

### **Collegamento della prima unità DVD o CD IDE**

1. Individuare il cavo di segnale a tre connettori fornito con l'elaboratore o con la nuova unità.
2. Individuare il connettore IDE secondario sulla scheda di sistema. Consultare la sezione "Identificazione delle parti della scheda di sistema" a pagina 43.
3. Collegare un'estremità del cavo di segnale all'unità e l'altra estremità al connettore IDE secondario sulla scheda di sistema. Per ridurre i disturbi elettronici, utilizzare solo i connettori all'estremità del cavo.

4. L'elaboratore dispone di ulteriori connettori di alimentazione per collegare altre unità. Collegare un connettore di alimentazione all'unità.
5. Se è presente un cavo audio del CD-ROM, collegarlo all'unità ed alla scheda di sistema. Consultare la sezione "Identificazione delle parti della scheda di sistema" a pagina 43.

### **Collegamento di ulteriori unità DVD o CD IDE**

1. Individuare il connettore IDE secondario sulla scheda di sistema e il cavo di segnale a tre file. Consultare la sezione "Identificazione delle parti della scheda di sistema" a pagina 43.
2. Collegare il connettore aggiuntivo del cavo di segnale alla nuova unità CD o DVD.
3. L'elaboratore dispone di ulteriori connettori di alimentazione per collegare altre unità. Collegare un connettore di alimentazione all'unità.

### **Collegamento di un'unità disco fisso IDE aggiuntiva**

1. Individuare il connettore IDE principale sulla scheda di sistema. Collegare un'estremità del cavo a tre connettori all'unità disco fisso e l'altra estremità alla scheda di sistema. Consultare la sezione "Identificazione delle parti della scheda di sistema" a pagina 43.
2. Collegare il connettore aggiuntivo del cavo di segnale alla nuova unità disco fisso.
3. L'elaboratore dispone di ulteriori connettori di alimentazione per collegare altre unità. Collegare un connettore di alimentazione all'unità.

#### **Operazioni successive:**

- Per eseguire operazioni su un'altra opzione, consultare la sezione appropriata.
- Per completare l'installazione, consultare la sezione "Riposizionamento del coperchio e collegamento dei cavi" a pagina 52.

---

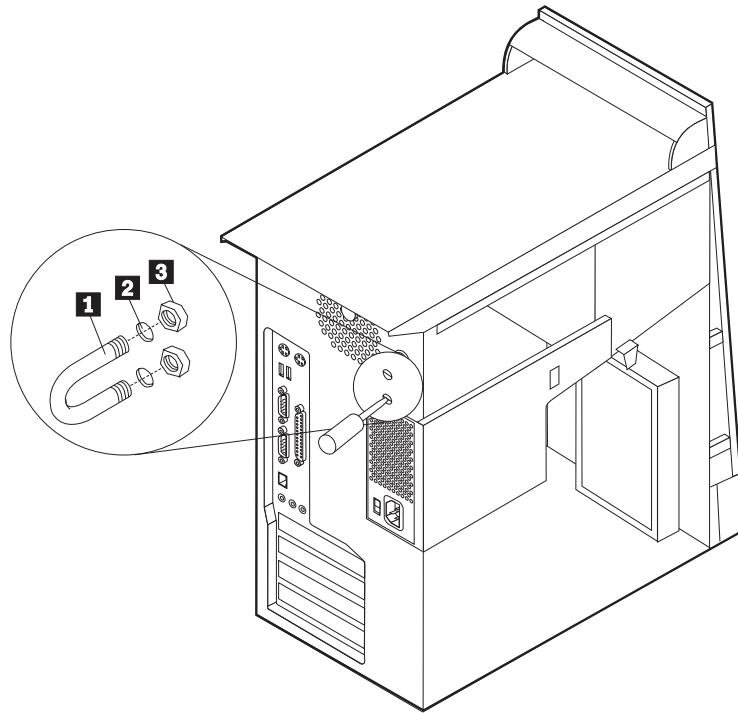
## **Installazione del fermo di sicurezza**

Per impedire furti di componenti hardware, è possibile utilizzare il fermo di sicurezza da 5 mm ed il relativo cavo. Una volta installato il cavo di sicurezza, assicurarsi che non interferisca con gli altri cavi collegati all'elaboratore.

Per installare il fermo di sicurezza:

1. Rimuovere il coperchio (consultare la sezione "Rimozione del coperchio" a pagina 41).
2. Utilizzare un cacciavite per estrarre le due viti metalliche.
3. Inserire il fermo di sicurezza dal pannello posteriore, quindi installare e serrare i dadi con la chiave inglese appropriata.
4. Riposizionare il coperchio dell'elaboratore. Per ulteriori informazioni, consultare la sezione "Riposizionamento del coperchio e collegamento dei cavi" a pagina 52.

5. Far passare il cavo attraverso il fermo di sicurezza e intorno ad un oggetto fisso da cui non può essere rimosso; quindi, bloccare le due estremità del cavo metallico con un lucchetto.



- 1** Fermo di sicurezza
- 2** Rondelle
- 3** Dadi

**Operazioni successive:**

Per eseguire operazioni su un'altra opzione, consultare la sezione appropriata.

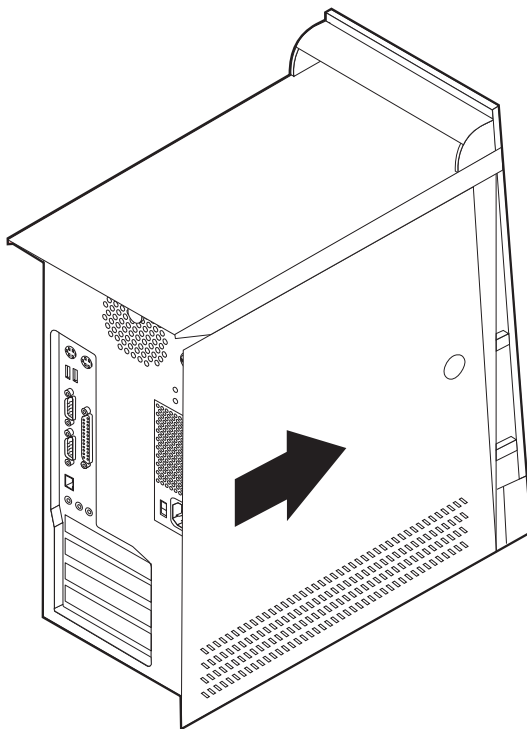
## Riposizionamento del coperchio e collegamento dei cavi

Dopo aver eseguito le diverse operazioni con le varie opzioni, è necessario installare tutte le parti rimosse, riposizionare il coperchio e ricollegare tutti i cavi, compresi i cavi telefonici e di alimentazione. Inoltre, a seconda del tipo di opzione installata, potrebbe essere necessario confermare le informazioni aggiornate nel programma di utilità per l'impostazione.

Per riposizionare il coperchio e collegare i cavi all'elaboratore:

1. Accertarsi che tutti i componenti siano stati assemblati correttamente e che all'interno dell'elaboratore non siano rimasti utensili o viti non utilizzate.
2. Spostare i cavi che potrebbero impedire la chiusura del coperchio.

3. Posizionare il coperchio sul telaio in modo da allineare le guide poste in basso e spingere il coperchio chiuso fino al blocco.



4. Ricollegare i cavi esterni e quelli di alimentazione all'elaboratore. Consultare la sezione "Capitolo 2. Installazione delle opzioni esterne" a pagina 11.
5. Per aggiornare la configurazione, consultare il "Capitolo 6. Utilizzo del programma di utilità per l'impostazione" a pagina 55.

**Importante:**

Quando il cavo di alimentazione viene collegato per la prima volta, l'elaboratore si accende per alcuni secondi, quindi si spegne. Questa è la normale sequenza per consentire l'inizializzazione dell'elaboratore.





---

## Capitolo 6. Utilizzo del programma di utilità per l'impostazione

Il programma di utilità per l'impostazione è memorizzato in EEPROM (Electrically Erasable Programmable Read-Only Memory) dell'elaboratore. Tale programma è utilizzato per visualizzare e modificare le impostazioni dell'elaboratore, indifferentemente dal sistema operativo utilizzato. Tuttavia, le impostazioni del sistema operativo potrebbero sostituire le impostazioni simili nel programma di utilità per l'impostazione.

---

### Avvio del programma di utilità per l'impostazione

Per avviare il programma di utilità per l'impostazione, effettuare le seguenti operazioni:

1. Se all'avvio di questa procedura l'elaboratore è già acceso, è necessario chiudere il sistema operativo e spegnere l'elaboratore.
2. Accendere l'elaboratore e ricercare la richiesta F1 nell'angolo in basso a sinistra dello schermo.
3. Quando viene visualizzata la richiesta, premere F1. Tale richiesta viene visualizzata per pochi secondi, quindi premere F1 velocemente. Se è stata impostata una parola d'ordine del responsabile, il menu del programma di utilità per l'impostazione non verrà visualizzato fino all'immissione della parola d'ordine. Per ulteriori informazioni, vedere "Utilizzo delle parole d'ordine".

Il programma di utilità per l'impostazione può avviarsi automaticamente se il POST rileva che sono stati rimossi o che sono stati installati nuovi componenti hardware nell'elaboratore.

---

### Visualizzazione e modifica delle impostazioni

Il menu del programma di utilità per l'impostazione contiene delle voci che identificano gli argomenti relativi alla configurazione del sistema.

Per utilizzare il menu del programma di utilità per l'impostazione, è necessario utilizzare la tastiera. I tasti utilizzati per eseguire le varie attività sono visualizzati nella parte inferiore di ciascun schermo.

---

### Uscita dal programma di utilità per l'impostazione

Una volta conclusa la visualizzazione o modifica delle impostazioni, premere Esc per tornare al menu del programma di utilità per l'impostazione (potrebbe essere necessario premere Esc diverse volte). Se si desidera salvare le nuove impostazioni, selezionare Salva impostazioni prima di uscire. Altrimenti, le modifiche non verranno salvate.

---

### Utilizzo delle parole d'ordine

È possibile utilizzare le parole d'ordine per proteggere l'elaboratore e i dati. Esistono due tipi di parole d'ordine: quella dell'utente e quella del responsabile. Per utilizzare l'elaboratore, non è necessario impostare tutte e due le parole d'ordine. Comunque, se si decide di impostarne una, consultare le sezioni riportate di seguito.

## Parola d'ordine dell'utente

La parola d'ordine dell'utente impedisce l'accesso all'elaboratore da parte di persone non autorizzate.

## Parola d'ordine del responsabile

L'impostazione della parola d'ordine del responsabile impedisce a persone non autorizzate di modificare le impostazioni relative alla configurazione. Se si è responsabili della gestione di diversi elaboratori, potrebbe essere necessario impostare una parola d'ordine del responsabile.

Dopo aver impostato la parola d'ordine del responsabile, ogni volta che si desidera accedere al programma di utilità per l'impostazione viene visualizzata la richiesta della parola d'ordine. Se viene immessa una parola d'ordine non corretta, viene visualizzato un messaggio di errore. Se viene immessa una parola d'ordine non corretta per tre volte consecutive, è necessario spegnere e riaccendere l'elaboratore.

Se sono state impostate sia la parola d'ordine dell'utente che quella del responsabile, è possibile immettere l'una o l'altra. Tuttavia, per modificare le impostazioni relative alla configurazione, è necessario utilizzare la parola d'ordine del responsabile.

## Impostazione, modifica e cancellazione di una parola d'ordine

Per impostare, modificare o cancellare una parola d'ordine, effettuare le seguenti operazioni:

**Nota:** una parola d'ordine è composta da una qualsiasi combinazione di caratteri (fino a sette) compresi tra A-Z, a-z e 0-9.

1. Avviare il programma di utilità per l'impostazione (fare riferimento a "Avvio del programma di utilità per l'impostazione" a pagina 55).
2. Dal menu del programma di utilità per l'impostazione, selezionare **Sicurezza**. Leggere le informazioni visualizzate nel lato destro dello schermo.

## Cancellazione di una parola d'ordine perduta o dimenticata

Questa sezione descrive le procedure relative alle parole d'ordine perdute o dimenticate. Tale procedura potrebbe non essere applicabile a tutti i modelli di elaboratori. Per ulteriori informazioni relative alle parole d'ordine perdute o dimenticate, utilizzare Access IBM.

Per cancellare una parola d'ordine dimenticata:

1. Spegnere l'elaboratore e tutti i dispositivi collegati.
2. Scollegare il cavo di alimentazione.
3. Rimuovere il coperchio. Consultare le sezioni "Rimozione del coperchio" a pagina 17 (modello desktop di dimensioni ridotte), "Rimozione del coperchio" a pagina 29 (modello desktop) o "Rimozione del coperchio" a pagina 41 (modello microtower).
4. Individuare il cavallotto di ripristino CMOS sulla scheda di sistema. Consultare le sezioni "Identificazione delle parti sulla scheda di sistema" a pagina 18 (modello desktop di dimensioni ridotte), "Identificazione delle parti sulla scheda di sistema" a pagina 30 (modello desktop) o "Identificazione delle parti della scheda di sistema" a pagina 43 (modello microtower).
5. Se necessario, fare riferimento ad Installazione degli adattatori per rimuovere gli adattatori che impediscono l'accesso al cavallotto di ripristino CMOS.

6. Spostare il cavallotto dalla posizione standard (piedini 1 e 2) alla posizione di manutenzione o configurazione (piedini 2 e 3).
7. Riposizionare il coperchio e collegare il cavo di alimentazione. Consultare le sezioni "Riposizionamento del coperchio e collegamento dei cavi" a pagina 27 (modello desktop di dimensioni ridotte), "Riposizionamento del coperchio e collegamento dei cavi" a pagina 39 (modello desktop) o "Riposizionamento del coperchio e collegamento dei cavi" a pagina 52 (modello microtower).
8. Riavviare l'elaboratore, lasciarlo acceso per circa 10 secondi e spegnerlo. Tenere premuto l'interruttore per circa cinque secondi per spegnere l'elaboratore.
9. Ripetere i passi da 2 a 4 riportati a pagina 56.
10. Spostare il cavallotto in posizione standard (piedini 1 e 2).
11. Riposizionare il coperchio e collegare il cavo di alimentazione. Consultare le sezioni "Riposizionamento del coperchio e collegamento dei cavi" a pagina 27 (modello desktop di dimensioni ridotte), "Riposizionamento del coperchio e collegamento dei cavi" a pagina 39 (modello desktop) o "Riposizionamento del coperchio e collegamento dei cavi" a pagina 52 (modello microtower).
12. Quando si riavvia l'elaboratore, viene visualizzato il messaggio di errore 0162. Questo è normale. Scegliere un'opzione e seguire le istruzioni visualizzate sullo schermo.

---

## Utilizzo del livello di sicurezza dei componenti

Il livello di sicurezza dei componenti viene utilizzato per abilitare o disabilitare un utente all'accesso ai dispositivi di seguito riportati:

|  |  |
|--|--|
| <b>Unità di controllo IDE</b>          | Quando questa funzione è impostata su <b>Disabilita</b> , tutti i dispositivi collegati all'unità di controllo IDE (come unità disco fisso o unità CD-ROM) sono disabilitati e non vengono quindi visualizzati nella configurazione del sistema. |
| <b>Accesso all'unità minidisco</b>     | Quando questa funzione è impostata su <b>Disabilita</b> , non è possibile accedere all'unità minidisco.  |
| <b>Minidisco protetto da scrittura</b> | Quando questa funzione è impostata su <b>Abilita</b> , tutti i minidischi sono considerati protetti da scrittura.  |

Per impostare il livello di sicurezza dei componenti, effettuare le operazioni riportate di seguito:

1. Avviare il programma di utilità per l'impostazione (fare riferimento a "Avvio del programma di utilità per l'impostazione" a pagina 55).
2. Dal menu del programma di utilità per l'impostazione, selezionare **Sicurezza**.
3. Selezionare **Livello di sicurezza dei componenti**.
4. Selezionare i dispositivi e le impostazioni desiderate e premere Invio.
5. Ritornare al menu del programma di utilità per l'impostazione e selezionare **Uscita** e poi **Salva impostazioni**.

---

## Altre opzioni del programma di utilità per l'impostazione

In questa sezione sono contenute le istruzioni per la modifica della sequenza di avvio.

## Sequenza di avvio

L'elaboratore può essere avviato da diversi dispositivi compresi l'unità disco fisso, l'unità minidisco, le unità CD o DVD oppure dalla rete. Il programma di avvio ricerca tali dispositivi in base alla sequenza specificata e avvia l'elaboratore dal primo dispositivo indicato nella sequenza, che contiene i supporti o i codici avviabili. È possibile specificare una diversa sequenza di avvio a seconda che l'elaboratore venga acceso dal pulsante di alimentazione piuttosto che automaticamente, ad esempio dalla rete o da un tempificatore.

Quando viene acceso l'elaboratore, viene visualizzata la richiesta di premere F12 per modificare temporaneamente la sequenza di avvio in relazione all'avvio corrente. Se si preme F12, non vengono apportate modifiche permanenti alla configurazione dell'elaboratore.

## Modifica della sequenza di avvio

Per visualizzare o modificare la sequenza di avvio primaria o di avvio automatico all'accensione, effettuare le seguenti operazioni:

1. Avviare il programma di utilità per l'impostazione (fare riferimento a "Avvio del programma di utilità per l'impostazione" a pagina 55).
2. Selezionare **Avvio**.
3. Selezionare **Sequenza di avvio**. Leggere le informazioni visualizzate nel lato destro dello schermo.
4. Selezionare la sequenza dei dispositivi per la sequenza di avvio primaria, di avvio automatico all'accensione e di avvio in caso di errore.
5. Selezionare **Uscita** dal menu del programma di utilità per l'impostazione e poi **Salva impostazioni**.

Se sono state modificate le impostazioni ma si desidera tornare alle impostazioni predefinite, selezionare **Carica impostazioni predefinite** nel menu Uscita.

---

## Appendice A. Sostituzione della batteria

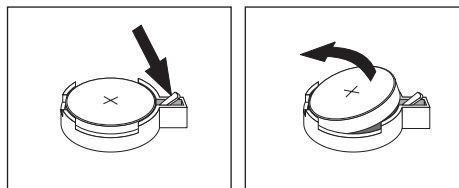
L'elaboratore è dotato di un particolare tipo di memoria che gestisce la data, l'ora e le impostazioni delle funzioni incorporate come, ad esempio, le assegnazioni (configurazione) della porta parallela. La batteria permette di mantenere attive queste informazioni anche quando l'elaboratore è spento.

La batteria non richiede alcuna ricarica o manutenzione, tuttavia non ha una durata infinita. Se la batteria cessa di funzionare, la data, l'ora e le informazioni sulla configurazione (incluse le parole d'ordine) andranno perse. Quando si accende l'elaboratore, viene visualizzato un messaggio di errore.

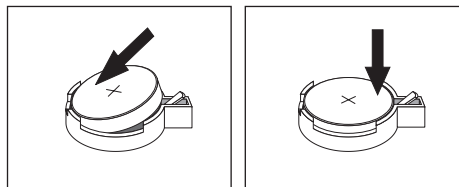
Consultare la sezione "Batteria al litio" a pagina v per le informazioni sulla sostituzione e lo smaltimento della batteria.

Per sostituire la batteria:

1. Spegnerne l'elaboratore e tutti i dispositivi collegati.
2. Scollegare il cavo di alimentazione e rimuovere il coperchio. Consultare le sezioni "Rimozione del coperchio" a pagina 17 (modello desktop di dimensioni ridotte), "Rimozione del coperchio" a pagina 29 (modello desktop) o "Rimozione del coperchio" a pagina 41 (modello microtower).
3. Individuare la batteria. Fare riferimento a "Identificazione delle parti sulla scheda di sistema" a pagina 18 (modello desktop di dimensioni ridotte), "Identificazione delle parti sulla scheda di sistema" a pagina 30 (modello desktop) o "Identificazione delle parti della scheda di sistema" a pagina 43 (microtower).
4. Se necessario, rimuovere gli adattatori che impediscono l'accesso alla batteria. Fare riferimento a "Installazione degli adattatori" a pagina 21 (modello desktop di dimensioni ridotte), "Installazione degli adattatori" a pagina 32 (modello desktop) o "Installazione degli adattatori" a pagina 46 (modello microtower) per ulteriori informazioni.
5. Rimuovere la vecchia batteria.



6. Installare la nuova batteria.



7. Riposizionare gli adattatori precedentemente rimossi. Fare riferimento a "Installazione degli adattatori" a pagina 21 (modello desktop di dimensioni ridotte), "Installazione degli adattatori" a pagina 32 (modello desktop) o

“Installazione degli adattatori” a pagina 46 (modello microtower) per le istruzioni relative al riposizionamento degli adattatori.

8. Riposizionare il coperchio e collegare il cavo di alimentazione. Consultare le sezioni “Riposizionamento del coperchio e collegamento dei cavi” a pagina 27 (modello desktop di dimensioni ridotte), “Riposizionamento del coperchio e collegamento dei cavi” a pagina 39 (modello desktop) o “Riposizionamento del coperchio e collegamento dei cavi” a pagina 52 (modello microtower).

**Nota:** Quando l’elaboratore viene acceso per la prima volta dopo la sostituzione della batteria, potrebbe essere visualizzato un messaggio di errore. Ciò è normale dopo la sostituzione della batteria.

9. Accendere l’elaboratore e tutti i dispositivi ad esso collegati.
10. Utilizzare il programma di utilità per l’impostazione per impostare la data, l’ora e le parole d’ordine.

---

## Appendice B. Aggiornamento dei programmi di sistema

Di seguito vengono riportate le informazioni sull'aggiornamento dei programmi di sistema (POST/BIOS) e sulle modalità di ripristino da un errore durante l'aggiornamento POST/BIOS.

---

### Programmi di sistema

I *programmi di sistema* rappresentano il livello di base del software incorporato nell'elaboratore. Essi includono il POST (Power-On Self-Test), il codice BIOS (Basic Input/Output System) ed il programma di utilità per l'impostazione. Il POST è una serie di verifiche e procedure eseguite all'accensione dell'elaboratore. Il BIOS è un livello del software che traduce le istruzioni da altri livelli di software in segnali elettrici comprensibili dall'hardware dell'elaboratore. È possibile utilizzare il programma di utilità per l'impostazione per visualizzare e modificare la configurazione e l'impostazione dell'elaboratore.

La scheda di sistema dell'elaboratore dispone di un modulo chiamato EEPROM (*electrically erasable programmable read-only memory*) detto anche *memoria flash*. È possibile aggiornare facilmente il POST, il BIOS e il programma di utilità per l'impostazione avviando l'elaboratore utilizzando un minidisco di aggiornamento flash.

La IBM potrebbe modificare o migliorare i programmi di sistema. E' possibile scaricare gli aggiornamenti dal World Wide Web (consultare la pubblicazione *Guida di riferimento rapido*). Le istruzioni per l'utilizzo degli aggiornamenti dei programmi di sistema sono disponibili nel file README incluso nei file di aggiornamento.

Per aggiornare i programmi di sistema (flash della EEPROM):

1. Inserire il minidisco di aggiornamento (flash) dei programmi di sistema nell'unità minidisco dell'elaboratore. Gli aggiornamenti dei programmi di sistema sono disponibili all'indirizzo <http://www.pc.ibm.com/support/> sul World Wide Web.
2. Accendere l'elaboratore. Se è già acceso, spegnerlo e riaccenderlo. Viene avviata la procedura di aggiornamento.

---

### Ripristino da un errore di aggiornamento POST/BIOS

Se durante l'aggiornamento del POST/BIOS viene interrotta l'alimentazione, l'elaboratore potrebbe non riavviarsi correttamente. In questo caso, attenersi alla procedura riportata di seguito:

1. Spegnerne l'elaboratore e tutti i dispositivi ad esso collegati, come ad esempio stampanti, video ed unità esterne.
2. Scollegare tutti i cavi di alimentazione dalle prese elettriche e rimuovere il coperchio. Consultare le sezioni "Rimozione del coperchio" a pagina 17 (modello desktop di dimensioni ridotte), "Rimozione del coperchio" a pagina 29 (modello desktop) o "Rimozione del coperchio" a pagina 41 (modello microtower).
3. Individuare il cavallotto di ripristino CMOS sulla scheda di sistema. Consultare le sezioni "Identificazione delle parti sulla scheda di sistema" a pagina 18 (modello desktop di dimensioni ridotte), "Identificazione delle parti

sulla scheda di sistema” a pagina 30 (modello desktop) o “Identificazione delle parti della scheda di sistema” a pagina 43 (modello microtower).

4. Se necessario, fare riferimento ad Installazione degli adattatori per rimuovere gli adattatori che impediscono l’accesso al cavallotto di ripristino CMOS.
5. Spostare il cavallotto dalla posizione standard (piedini 1 e 2) alla posizione dei piedini 2 e 3.
6. Rimontare il coperchio dell’unità. Consultare le sezioni “Riposizionamento del coperchio e collegamento dei cavi” a pagina 27 (modello desktop di dimensioni ridotte), “Riposizionamento del coperchio e collegamento dei cavi” a pagina 39 (modello desktop) o “Riposizionamento del coperchio e collegamento dei cavi” a pagina 52 (modello microtower).
7. Ricollegare i cavi di alimentazione dell’elaboratore e del video alle prese elettriche.
8. Inserire il minidisco di aggiornamento (flash) POST/BIOS nell’unità minidisco ed accendere l’elaboratore e il video.
9. Una volta completata la sessione di aggiornamento, non verranno più emessi segnali video ed audio. Rimuovere il minidisco dall’unità minidisco e spegnere l’elaboratore ed il video.
10. Scollegare i cavi di alimentazione dalle prese elettriche.
11. Rimuovere il coperchio. Consultare le sezioni “Rimozione del coperchio” a pagina 17 (modello desktop di dimensioni ridotte), “Rimozione del coperchio” a pagina 29 (modello desktop) o “Rimozione del coperchio” a pagina 41 (modello microtower).
12. Rimuovere gli adattatori che impediscono l’accesso al cavallotto di configurazione BIOS.
13. Riposizionare il cavallotto di ripristino CMOS nella posizione originaria.
14. Riposizionare gli adattatori precedentemente rimossi.
15. Riposizionare il coperchio e ricollegare i cavi che in precedenza erano stati scollegati.
16. Accendere l’elaboratore per riavviare il sistema operativo.



---

## Appendice C. Mappe degli indirizzi di sistema

Le seguenti tabelle illustrano il modo in cui il disco fisso memorizza i differenti tipi di informazione. Gli indirizzi e le dimensioni in byte sono approssimativi.

---

### Mapa della memoria di sistema

I primi 640 KB della RAM della scheda di sistema sono associati a partire dall'indirizzo esadecimale 00000000. Un'area di 256 byte e un'area di 1 KB di tale RAM sono riservate ai dati del BIOS. La memoria può essere associata diversamente se il POST rileva un errore.

Tabella 1. Mapa della memoria di sistema

| Intervallo (decimale) | Intervallo (esadecimale) | Dimensione | Descrizione   |
|-----------------------|--------------------------|------------|---|
| 0 K – 512 KB          | 00000 – 7FFFF            | 512 KB     | Convenzionale   |
| 512 K – 639 KB        | 80000 – 9FBFF            | 127 KB     | Convenzionale estesa                                  |
| 639 K – 640 KB        | 9FC00 – 9FFFF            | 1 KB       | Dati BIOS estesi                                      |
| 640 K – 767 KB        | A0000 – BFFFF            | 128 KB     | Cache di visualizzazione "Dynamic video memory"       |
| 768 K – 800 KB        | C0000 – C7FFF            | 32 KB      | BIOS ROM video (shadow)                               |
| 800 K – 896 KB        | C8000 – DFFFF            | 96 KB      | Spazio PCI, disponibile per la ROM degli adattatori   |
| 896 K – 1 MB          | E0000 – FFFFF            | 128 KB     | BIOS ROM principale (shadow della memoria principale) |
| 1 MB – 16 MB          | 1000000 – FFFFFFF        | 15 MB      | Spazio PCI  |
| 16 MB – 4096 MB       | 10000000 – FFDFFFFFF     | 4080 MB    | Spazio PCI (decodifica positiva)                      |
|                       | FFFE0000 – FFFFFFFF      | 128 KB     | BIOS della ROM sistema                                |

---

### Mapa degli indirizzi I/E DMA

La seguente tabella elenca le assegnazioni di risorse per la mapa degli indirizzi I/E. Tutti gli indirizzi non indicati sono riservati.

Tabella 2. Mapa degli indirizzi I/E

| Intervallo (esadecimale) | Dimensione (byte) | Descrizione   |
|--------------------------|-------------------|---|
| 0000 – 000F              | 16                | DMA 1   |
| 0010 – 001F              | 16                | Ubicazioni I/E generali, disponibili per il bus PCI |
| 0020 – 0021              | 2                 | Unità di controllo Interrupt 1                      |
| 0022 – 003F              | 30                | Ubicazioni I/E generali, disponibili per il bus PCI |
| 0040 – 0043              | 4                 | Contatore/tempificatore 1                           |
| 0044 – 00FF              | 28                | Ubicazioni I/E generali, disponibili per il bus PCI |
| 0060                     | 1                 | Byte unità di controllo tastiera, ripristino IRQ    |
| 0061                     | 1                 | Porta di sistema B                                  |
| 0064                     | 1                 | Unità di controllo tastiera, byte CMD/ATAT          |

Tabella 2. Mappa degli indirizzi I/E (Continua)

| Intervallo (esadecimale) | Dimensione (byte) | Descrizione  |
|--------------------------|-------------------|--|
| 0070, bit 7              | 1 bit             | Abilitazione NMI                                       |
| 0070, bit 6:0            | 6 bit             | Orologio Real-time, indirizzo                          |
| 0071                     | 1                 | Orologio Real-time, dati                               |
| 0072                     | 1 bit             | Abilitazione NMI                                       |
| 0072, bit 6:0            | 6 bit             | Indirizzo RTC  |
| 0073                     | 1                 | Dati RTC   |
| 0080                     | 1                 | Registro punti di controllo POST, solo durante il POST |
| 008F                     | 1                 | Aggiornamento registro pagina                          |
| 0080 – 008F              | 16                | Registri pagina DMA                                    |
| 0090 – 0091              | 15                | Ubicazioni I/E generali, disponibili per il bus PCI    |
| 0092                     | 1                 | Registri unità di controllo tastiera PS/2              |
| 0093 – 009F              | 15                | Ubicazioni I/E generali                                |
| 00A0 – 00A1              | 2                 | Unità di controllo Interrupt 2                         |
| 00A2 – 00BF              | 30                | Controllo APM  |
| 00C0 – 00DF              | 31                | DMA 2  |
| 00E0 – 00EF              | 16                | Ubicazioni I/E generali, disponibili per il bus PCI    |
| 00F0                     | 1                 | Registro errori co-processore                          |
| 00F1 – 016F              | 127               | Ubicazioni I/E generali, disponibili per il bus PCI    |
| 0170 – 0177              | 8                 | Canale IDE secondario                                  |
| 01F0 – 01F7              | 8                 | Canale IDE principale                                  |
| 0200 – 0207              | 8                 | Porta MIDI/joystick                                    |
| 0220 – 0227              | 8                 | Porta seriale 3 o 4                                    |
| 0228 – 0277              | 80                | Ubicazioni I/E generali, disponibili per il bus PCI    |
| 0278 – 027F              | 8                 | LPT3   |
| 0280 – 02E7              | 102               | Disponibile  |
| 02E8 – 02EF              | 8                 | Porta seriale 3 o 4                                    |
| 02F8 – 02FF              | 8                 | COM2   |
| 0338 – 033F              | 8                 | Porta seriale 3 o 4                                    |
| 0340 – 036F              | 48                | Disponibile  |
| 0370 – 0371              | 2                 | Comando canale IDE 1                                   |
| 0378 – 037F              | 8                 | LPT2   |
| 0380 – 03B3              | 52                | Disponibile  |
| 03B4 – 03B7              | 4                 | Video  |
| 03BA                     | 1                 | Video  |
| 03BC – 03BE              | 16                | LPT1   |
| 03C0 – 03CF              | 52                | Video  |
| 03D4 – 03D7              | 16                | Video  |
| 03DA                     | 1                 | Video  |
| 03D0 – 03DF              | 11                | Disponibile  |

Tabella 2. Mappa degli indirizzi I/E (Continua)

| Intervallo (esadecimale) | Dimensione (byte) | Descrizione                                 |
|--------------------------|-------------------|---|
| 03E0 – 03E7              | 8                 | Disponibile                                 |
| 03E8 – 03EF              | 8                 | COM3 o COM4                                 |
| 03F0 – 03F5              | 6                 | Canale minidisco 1                          |
| 03F6                     | 1                 | Porta comando canale IDE principale         |
| 03F7 (Scrittura)         | 1                 | Comando canale minidisco 1                  |
| 03F7, bit 7              | 1 bit             | Canale di modifica unità minidisco          |
| 03F7, bit 6:0            | 7 bit             | Porta di stato canale IDE principale        |
| 03F8 – 03FF              | 8                 | COM1  |
| 0400 – 047F              | 128               | Disponibile                                 |
| 0480 – 048F              | 16                | Registri pagina canale DMA                  |
| 0490 – 0CF7              | 1912              | Disponibile                                 |
| 0CF8 – 0CFB              | 4                 | Registro indirizzo di configurazione PCI    |
| 0CFC – 0CFF              | 4                 | Registro dati di configurazione PCI         |
| LPTn + 400h              | 8                 | Porta ECP, indirizzo di base LPTn + hex 400 |
| OCF9                     | 1                 | Registro di controllo ripristino e turbo    |
| 0D00 – FFFF              | 62207             | Disponibile                                 |

## Mappa degli indirizzi I/E DMA

La seguente tabella elenca le assegnazioni di risorse per la mappa degli indirizzi DMA. Tutti gli indirizzi non indicati sono riservati.

Tabella 3. Mappa degli indirizzi I/E DMA

| Indirizzo (esadecimale) | Descrizione  | Bit     | Puntatore byte |
|-------------------------|--|---------|----------------|
| 0000                    | Canale 0, registro di indirizzo di memoria             | 00 – 15 | Sì             |
| 0001                    | Canale 0, registro conteggio trasferimenti             | 00 – 15 | Sì             |
| 0002                    | Canale 1, registro di indirizzo di memoria             | 00 – 15 | Sì             |
| 0003                    | Canale 1, registro conteggio trasferimenti             | 00 – 15 | Sì             |
| 0004                    | Canale 2, registro di indirizzo di memoria             | 00 – 15 | Sì             |
| 0005                    | Canale 2, registro conteggio trasferimenti             | 00 – 15 | Sì             |
| 0006                    | Canale 3, registro di indirizzo di memoria             | 00 – 15 | Sì             |
| 0007                    | Canale 3, registro conteggio trasferimenti             | 00 – 15 | Sì             |
| 0008                    | Canali 0-3, lettura stato/registro comandi scrittura   | 00 – 07 |                |
| 0009                    | Canali 0-3, registro richiesta scrittura               | 00 – 02 |                |
| 000A                    | Canali 0-3, bit registro mas scrittura singola         | 00 – 02 |                |
| 000B                    | Canale 0-3, modalità registro (scrittura)              | 00 – 07 |                |
| 000C                    | Canali 0-3, annullo puntatore byte (scrittura)         | N/D     |                |
| 000D                    | Canali 0-3, annullo master (scrittura)/temp (lettura)  | 00 – 07 |                |
| 000E                    | Canali 0-3, annullo registro maschere (scrittura)      | 00 – 03 |                |
| 000F                    | Canali 0-3, scrittura di tutti i bit registro maschere | 00 – 03 |                |

Tabella 3. Mappa degli indirizzi I/E DMA (Continua)

| Indirizzo (esadecimale) | Descrizione   | Bit     | Puntatore byte |
|-------------------------|---|---------|----------------|
| 0081                    | Canale 2, registro di indirizzo tabella pagina                  | 00 – 07 |                |
| 0082                    | Canale 3, registro di indirizzo tabella pagina                  | 00 – 07 |                |
| 0083                    | Canale 1, registro di indirizzo tabella pagina                  | 00 – 07 |                |
| 0087                    | Canale 0, registro di indirizzo tabella pagina                  | 00 – 07 |                |
| 0089                    | Canale 6, registro di indirizzo tabella pagina                  | 00 – 07 |                |
| 008A                    | Canale 7, registro di indirizzo tabella pagina                  | 00 – 07 |                |
| 008B                    | Canale 5, registro di indirizzo tabella pagina                  | 00 – 07 |                |
| 008F                    | Canale 4, registro di aggiornamento/indirizzo di tabella pagina | 00 – 07 |                |
| 00C0                    | Canale 4, registro di indirizzo di memoria                      | 00 – 15 | Sì             |
| 00C2                    | Canale 4, registro conteggio trasferimenti                      | 00 – 15 | Sì             |
| 00C4                    | Canale 5, registro di indirizzo di memoria                      | 00 – 15 | Sì             |
| 00C6                    | Canale 5, registro conteggio trasferimenti                      | 00 – 15 | Sì             |
| 00C8                    | Canale 6, registro di indirizzo di memoria                      | 00 – 15 | Sì             |
| 00CA                    | Canale 6, registro conteggio trasferimenti                      | 00 – 15 | Sì             |
| 00CC                    | Canale 7, registro di indirizzo di memoria                      | 00 – 15 | Sì             |
| 00CE                    | Canale 7, registro conteggio trasferimenti                      | 00 – 15 | Sì             |
| 00D0                    | Canali 4-7, lettura stato/registro comandi scrittura            | 00 – 07 |                |
| 00D2                    | Canali 4-7, registro richiesta scrittura                        | 00 – 02 |                |
| 00D4                    | Canali 4-7, registro di maschera scrittura singola              | 00 – 02 |                |
| 00D6                    | Canali 4-7, modalità registro (scrittura)                       | 00 – 07 |                |
| 00D8                    | Canali 4-7, annullo puntatore byte (scrittura)                  | N/D     |                |
| 00DA                    | Canali 4-7, annullo principale (scrittura)/temp (lettura)       | 00 – 07 |                |
| 00DC                    | Canali 4-7 annullo registro maschera (scrittura)                | 00 – 03 |                |
| 00DE                    | Canali 4-7, scrittura di tutti i bit registro maschera          | 00 – 03 |                |
| 00DF                    | Canali 5-7, modalità select a 8 o 16 bit                        | 00 – 07 |                |

---

## Appendice D. Assegnazione dei canali IRQ (Interrupt Request) e DMA (Direct Memory Access)

Le seguenti tabelle elencano le assegnazione dei canali IRQ e DMA.

Tabella 4. Assegnazioni dei canali IRQ

| IRQ | Risorse di sistema  |
|-----|---|
| NMI | Errore di sistema critico                                       |
| SMI | SMI (System-management interrupt) per la gestione alimentazione |
| 0   | Tempificatore   |
| 1   | Tastiera  |
| 2   | Interrupt concatenato da PIC secondario                         |
| 3   | COM2 (solo alcuni modelli)                                      |
| 4   | COM1  |
| 5   | Disponibile per l'utente  |
| 6   | Unità di controllo minidisco                                    |
| 7   | LPT1  |
| 8   | Orologio Real-time  |
| 9   | Video, ACPI   |
| 10  | Disponibile per l'utente  |
| 11  | Disponibile per l'utente  |
| 12  | Porta per il mouse  |
| 13  | Processore matematico   |
| 14  | IDE principale (se presente)                                    |
| 15  | IDE secondario (se presente)                                    |

**Nota:** Le impostazioni predefinite per COM 1 (IRQ 4), COM 2 (IRQ 3) e LPT 1 (IRQ 7) possono essere modificate in un altro IRQ.

Tabella 5. Assegnazioni dei canali DMA

| Canale DMA | Ampiezza dati | Risorse di sistema              |
|------------|---------------|---------------------------------|
| 0          | 8 bit         | Aperto                          |
| 1          | 8 bit         | Aperto                          |
| 2          | 8 bit         | Unità minidisco                 |
| 3          | 8 bit         | Porta parallela (per ECP o EPP) |
| 4          |               | Riservato (canale concatenato)  |
| 5          | 16 bit        | Aperto                          |
| 6          | 16 bit        | Aperto                          |
| 7          | 16 bit        | Aperto                          |



---

## Appendice E. Marchi e informazioni particolari

Questa pubblicazione è stata sviluppata per i prodotti e i servizi offerti negli Stati Uniti.

E' possibile che negli altri paesi l'IBM non offra i prodotti, le funzioni o i servizi illustrati in questo documento. Consultare il rappresentante IBM locale per informazioni sui prodotti e sui servizi disponibili nel proprio paese. Ogni riferimento relativo a prodotti, programmi o servizi IBM non implica che solo quei prodotti, programmi o servizi IBM possano essere usati. In sostituzione a quelli forniti dall'IBM, è possibile usare prodotti, programmi o servizi funzionalmente equivalenti che non comportino violazione dei diritti di proprietà intellettuale o di altri diritti dell'IBM. E' comunque responsabilità dell'utente valutare e verificare la possibilità di utilizzare altri prodotti, programmi o servizi non IBM.

L'IBM può avere brevetti o domande di brevetto in corso relativi a quanto trattato nella presente pubblicazione. La fornitura di questa pubblicazione non implica la concessione di alcuna licenza su di essi. Per ottenere tali licenze, è possibile scrivere a:

*Director of Commercial Relations  
IBM Europe  
Shoenaicher Str. 220  
D- 7030 Boeblingen  
Deutschland*

**Il seguente paragrafo non è valido per il Regno Unito o per tutti i paesi in cui leggi nazionali siano in contrasto con le disposizioni in esso contenute:**

L'INTERNATIONAL BUSINESS MACHINES CORPORATION FORNISCE QUESTA PUBBLICAZIONE "NELLO STATO IN CUI SI TROVA", SENZA ALCUNA GARANZIA, ESPLICITA O IMPLICITA, IVI INCLUSE EVENTUALI GARANZIE DI COMMERCIALIZZABILITÀ ED IDONEITÀ AD UNO SCOPO PARTICOLARE. Alcuni stati non consentono la rinuncia a garanzie esplicite o implicite in determinate transazioni; quindi la presente dichiarazione potrebbe non essere a voi applicabile.

Questa pubblicazione potrebbe contenere imprecisioni tecniche o errori tipografici. Le informazioni incluse in questo documento vengono modificate su base periodica; tali modifiche verranno incorporate nelle nuove edizioni della pubblicazione. L'IBM si riserva il diritto di apportare miglioramenti e/o modifiche al prodotto o al programma descritto nel manuale in qualsiasi momento e senza preavviso.

Richieste di ulteriori copie di questo prodotto o informazioni tecniche sullo stesso vanno indirizzate al rivenditore o al rappresentante commerciale IBM. Le pubblicazioni non sono disponibili all'indirizzo di seguito riportato. Come ultima pagina del manuale è stato predisposto un foglio riservato ai commenti del lettore. Se il foglio è stato rimosso i commenti possono essere inviati alla:

*Selfin S.p.A.  
Translation Assurance  
Via F. Giordani, 7  
80122 - NAPOLI*

Tutti i commenti e i suggerimenti inviati potranno essere utilizzati liberamente dall'IBM e dalla Selfin e diventeranno esclusiva delle stesse. Tutti i riferimenti a siti Web non dell'IBM contenuti in questa pubblicazione sono forniti per consultazione; per essi l'IBM non fornisce alcuna approvazione. I materiali disponibili in questi siti Web non fanno parte di questo prodotto e l'utilizzo di questi è a discrezione dell'utente.

---

## Informazioni particolari sull'uscita TV

Le seguenti informazioni riguardano i modelli che dispongono di un'uscita TV preinstallata.

Questo prodotto include la tecnologia di protezione del copyright a sua volta protetta da normative sulle licenze U.S. e da altri diritti sulla proprietà intellettuale della Macrovision Corporation ed altri. L'utilizzo di tale tecnologia di protezione del copyright deve essere autorizzato dalla Macrovision Corporation ed è destinato ad usi domestici o comunque limitati se non diversamente specificato dalla Macrovision Corporation. La decodificazione o il disassemblaggio sono vietati.

---

## Marchi

I seguenti termini sono marchi della IBM Corporation:

IBM  
Wake on LAN  
PS/2

Pentium e NetBurst sono marchi della Intel Corporation negli Stati Uniti e/o negli altri paesi.

Microsoft, Windows e Windows NT sono marchi della Microsoft Corporation.

Nomi di altri prodotti, società o servizi possono essere marchi di altre società.



---

## Indice analitico

### A

- adattatori
  - AGP (Accelerated Graphics Port) 9
  - alloggiamenti 21, 32, 46
  - installazione
    - modello desktop 33
    - modello desktop di dimensioni ridotte 21
    - modello microtower 46
  - PCI (peripheral component interconnect) 9
- aggiornamento dei programmi di sistema 61
- alimentazione
  - Supporto ACPI (Advanced Configuration and Power Interface) 4
  - Supporto APM (Advanced Power Management) 4
- altre unità
  - disponibili 9
  - esterna 9, 11
  - installazione
    - modello desktop 29
    - modello desktop di dimensioni ridotte 17
    - modello microtower 41
  - interne 9, 17, 29, 41
- ambiente operativo 6, 7, 8
- assegnazione dei canali
  - DMA 67
  - IRQ 67
- assegnazione dei canali IRQ 67
- Assegnazioni dei canali DMA 67
- audio, sottosistema 3

### C

- connessione dei cavi 27, 39, 52
- connettore di ingresso audio 13, 14, 15, 16
- connettore di uscita audio 13, 14, 15, 16
- Connettore Ethernet 13, 14, 15, 16
- connettore parallelo 13, 14, 15, 16
- connettore per il microfono 13, 14, 15, 16
- connettore per il mouse 13, 14, 15, 16
- connettore per la tastiera 13, 14, 15, 16
- connettori seriali 13, 14, 15, 16
- Connettori USB 13, 14, 15, 16
- coperchio dell'unità
  - rimozione
    - modello desktop 29
    - modello desktop di dimensioni ridotte 17
    - modello microtower 41
  - sostituzione
    - modello desktop 39
    - modello desktop di dimensioni ridotte 27
    - modello microtower 52

### I

- I/E (immissione/emissione)
  - mappa degli indirizzi 63, 65
  - Mappa degli indirizzi DMA 65
  - modalità 3
- indirizzi di sistema 63
- installazione dei moduli DIMM 19, 31, 44

- installazione delle opzioni
  - modello desktop
    - adattatori 33
    - DIMM 31
    - Fermo di blocco 38
    - memoria 31
    - unità interne 35
  - modello desktop di dimensioni ridotte
    - adattatori 21
    - DIMM 19
    - Fermo di blocco 26
    - memoria 19
    - unità interne 25
  - modello microtower
    - adattatori 46
    - DIMM 44
    - Fermo di blocco 51
    - memoria 44
    - unità interne 48

### L

- livello di rumore 6, 7, 8
- livello di sicurezza dei componenti 57

### M

- mappa degli indirizzi
  - I/E (immissione/emissione) 63
  - I/E DMA 65
  - memoria di sistema 63
- Mappa degli indirizzi I/E DMA 65
- memoria
  - DIMM (dual in-line memory-modules) 19, 31, 44
  - installazione 19, 31, 44
  - mappa 63
  - sistema 9, 19, 44

### P

- parole d'ordine
  - cancellazione 56
  - impostazione, modifica, cancellazione 56
  - perduta o dimenticata 56
- periferica, driver 16
- posizione dei componenti
  - modello desktop 30
  - modello desktop di dimensioni ridotte 18
  - modello microtower 42
- programma di utilità per l'impostazione 55

### R

- rimovibile
  - CD 9, 34, 47
  - disco fisso 9, 34, 47
  - DVD 9, 34, 47
  - installazione 24, 25, 34, 35, 47, 48
  - interne 3, 9, 47, 48

- rimovibile (*Continua*)
  - minidisco 9
  - nastro 34
  - specifiche 24, 34, 48
  - supporto rimovibile 9, 34, 47
  - vani 4, 24, 34, 48
- rimozione del coperchio
  - modello desktop 29
  - modello desktop di dimensioni ridotte 17
  - modello microtower 41
- riposizionamento del coperchio
  - modello desktop 39
  - modello desktop di dimensioni ridotte 27
  - modello microtower 52
- ripristino da un errore di aggiornamento POST/BIOS 61

## S

- scheda di sistema
  - identificazione delle parti 18, 30, 43
  - memoria 9, 18, 31, 43
  - posizione 19, 31, 44
  - seriali 19, 31, 44
- seriali
  - anteriore 11
  - descrizione 16
  - posteriore 13
- sicurezza
  - Fermo di blocco 26, 38, 51
  - modalità 4
- sostituzione della batteria 59
- spostamento dell'alimentatore 42

## U

- utilizzo, livello di sicurezza dei componenti 57

## V

- video, sottosistema 3

---

## Riservato ai commenti del lettore

### Guida per l'utente

Tipo 2292, 6343, 6349, 6350

Tipo 6790, 6791, 6792, 6793, 6794, 6795,

Tipo 6823, 6825

### Numero parte 25P4031

Commenti relativi alla pubblicazione in oggetto potranno contribuire a migliorarla. Sono graditi commenti pertinenti alle informazioni contenute in questo manuale ed al modo in cui esse sono presentate. Si invita il lettore ad usare lo spazio sottostante citando, ove possibile, i riferimenti alla pagina ed al paragrafo.

Si prega di non utilizzare questo foglio per richiedere informazioni tecniche su sistemi, programmi o pubblicazioni e/o per richiedere informazioni di carattere generale.

Per tali esigenze si consiglia di rivolgersi al punto di vendita autorizzato o alla filiale IBM della propria zona oppure di chiamare il "Supporto Clienti" IBM al numero verde 167-017001.

I suggerimenti ed i commenti inviati potranno essere usati liberamente dall'IBM e dalla Selfin e diventeranno proprietà esclusiva delle stesse.

Commenti:

Si ringrazia per la collaborazione.

Per inviare i commenti è possibile utilizzare uno dei seguenti modi.

- Spedire questo modulo all'indirizzo indicato sul retro.
- Inviare un fax al numero: +39-081-660236
- Spedire una nota via email a: [translationassurance@selfin.it](mailto:translationassurance@selfin.it)

Se è gradita una risposta dalla Selfin, si prega di fornire le informazioni che seguono:

---

Nome

---

Indirizzo

---

Società

---

Numero di telefono

---

Indirizzo e-mail

Indicandoci i Suoi dati, Lei avrà l'opportunità di ottenere dal responsabile del Servizio di Translation Assurance della Selfin S.p.A. le risposte ai quesiti o alle richieste di informazioni che vorrà sottoporci. I Suoi dati saranno trattati nel rispetto di quanto stabilito dalla legge 31 dicembre 1996, n.675 sulla "Tutela delle persone e di altri soggetti rispetto al trattamento di dati personali". I Suoi dati non saranno oggetto di comunicazione o di diffusione a terzi; essi saranno utilizzati "una tantum" e saranno conservati per il tempo strettamente necessario al loro utilizzo.

Selfin S.p.A.  
Translation Assurance

Via F. Giordani, 7

80122 NAPOLI





Numero parte: 25P4031

(1P) P/N: 25P4031

