

NetVista



Brugervejledning

A40 Type 6830, 6831, 6840

A40p Type 6837, 6841, 6847

A40i Type 2251, 2271

NetVista



Brugervejledning

A40 Type 6830, 6831, 6840

A40p Type 6837, 6841, 6847

A40i Type 2251, 2271

Bemærk

Før du bruger oplysningerne i denne bog og det produkt, de understøtter, skal du læse "Sikkerhedsforskrifter" på side v og "Tillæg F. Bemærkninger og varemærker" på side 83.

Første udgave (september 2000)

Denne bog er en oversættelse af *NetVista User Guide A40 Type 6830, 6831, 6840, A40P Type 6837, 6841, 6847, A40i Type 2251, 2271*.

Denne bog kan indeholde henvisninger til eller oplysninger om IBM-produkter (maskiner eller programmer), -programmering eller -ydelser, som ikke er introduceret i Danmark. Sådanne henvisninger eller oplysninger betyder ikke nødvendigvis, at IBM på et senere tidspunkt vil introducere det pågældende i Danmark.

Henvisning til IBM-produkter, -programmer eller -serviceydelser betyder ikke, at kun IBM-produkter, -programmer eller -serviceydelser kan benyttes.

Bogen kan indeholde tekniske unøjagtigheder. Hvis der er kommentarer til materialet, bedes disse sendt til IBM Danmark A/S, der forbeholder sig ret til at benytte oplysningerne.

IBM kan have patenter eller udestående patentansøgninger inden for det tekniske område, som denne bog dækker. De opnår ikke licens til disse patenter eller patentansøgninger ved at være i besiddelse af bogen.

Spørgsmål vedrørende licens skal stilles skriftligt til:

Director of Commercial Relations - Europe
IBM Deutschland GmbH
Schönaicher Strasse 220
D - 7030 Böblingen
Germany

Oversat af IBM Sprogcenter.

© Copyright IBM Danmark A/S 2000

© Copyright International Business Machines Corporation 2000. All rights reserved.

Indholdsfortegnelse

Sikkerhedsforskrifter	v
Bemærkning om litiumbatteri.	v
Sikkerhedsforskrifter for modem	vi
Sikkerhedsforskrifter for laser	vi

Om denne bog	vii
Bogens opbygning	vii
Flere oplysninger	viii

Kapitel 1. Oversigt	1
Identifikation af computeren	1
Bordmodel	2
Mini-tower-model	2
Mikro-tower-model	3
Faciliteter	3
Specifikationer.	5
Specifikationer – bordmodel	6
Specifikationer – mini-tower-model	7
Specifikationer – mikro-tower-model	8
Ekstraudstyr	9
Værktøj	9
Håndtering af enheder, der er følsomme over for statisk elektricitet	10

Kapitel 2. Installation af eksternt udstyr 11	
Placering af stik foran på computeren	11
Placering af stik bag på computeren	14
Skærmadapter med høj ydelse	18
Lydadapter med høj ydelse	19
ADSL-modem	19
Home PNA-netværksadapter	19
Hentning af styreprogrammer	20

Kapitel 3. Installation af internt udstyr – bordmodel	21
Afmontering af dæksel	21
Placering af komponenter	22
Installation af udstyr på systemkortet.	22
Adgang til systemkortet	22
Identifikation af dele på systemkortet.	22
Installation af hukommelse	24
Installation af adaptere	26
Installation af interne drev	27
Drevspecifikationer	28
Strøm- og signalkabler til interne drev	29
Installation af interne drev	30
Installation af u-bolt til sikring	32
Montering af dæksel og tilslutning af kabler	33

Kapitel 4. Installation af internt udstyr – mini-tower-model	35
Afmontering af dæksel	35
Placering af komponenter	36
Installation af ekstraudstyr på systemkortet.	36

Adgang til systemkortet	36
Placering af dele på systemkort.	36
Installation af hukommelse	37
Installation af adaptere	41
Installation af interne drev	43
Drevspecifikationer	43
Strøm- og signalkabler til interne drev	45
Installation af interne drev i bås 1, 2 og 3	46
Installation af interne drev i bås 4, 5, 6 og 7	47
Installation af u-bolt til sikring	51
Montering af dæksel og tilslutning af kabler	52

Kapitel 5. Installation af internt udstyr – mikro-tower-model	53
Afmontering af dæksel	53
Placering af komponenter	54
Afmontering af strømforsyningsenheden	54
Installation af udstyr på systemkortet.	56
Adgang til systemkortet	56
Identifikation af dele på systemkortet.	56
Installation af hukommelse	58
Installér adaptere	59
Installation af interne drev	60
Drevspecifikationer.	60
Strøm- og signalkabler til interne drev	61
Installation af interne drev	62
Installation af u-bolt til sikring	64
Udskiftning af dæksel og tilslutning af kabler	65

Kapitel 6. Opdatering af computerens konfiguration	67
Kontrol af at udstyr er installeret korrekt	68
Konfiguration af PCI-adaptere	68
Konfiguration af startenheder	69
Sletning af glemt kodeord (nulstil CMOS)	69

Tillæg A. Brug af Udvidet sikkerhed	71
--	-----------

Tillæg B. Udskiftning af batteri	73
---	-----------

Tillæg C. Opdatering af systempro- grammer	75
Systemprogrammer.	75
Retablering fra fejl under POST/BIOS-opdatering	75

Tillæg D. Oversigt over systemadresser 77	
Systemhukommelse.	77
I/O-adresser	77
DMA I/O-adresser	79

Tillæg E. IRQ- og DMA- kanaltilknytninger	81
--	-----------

Tillæg F. Bemærkninger og varemærker 83
Varemærker 83

Stikordsregister 85

Sikkerhedsforskrifter

Fare

Elektrisk strøm fra el-, telefon- og kommunikationskabler kan være farlig.

Undgå elektrisk stød:

- Tilslut eller fjern ikke kabler, og installér, vedligehold, eller omkonfigurer ikke computeren i tordenvejr.
- Slut alle netledninger til korrekt jordforbundne stikkontakter.
- Slut enhver enhed, der skal forbindes med dette produkt, til korrekt forbundne stikkontakter.
- Brug kun én hånd, når du skal tilslutte eller afmontere signalkabler.
- Tænd aldrig for udstyr ved tegn på brand, vandskade eller anden form for beskadigelse.
- Medmindre installations- og konfigurationsvejledningen siger noget andet, skal du afmontere de tilsluttede netledninger, telekommunikationssystemer, netværk og modemer, inden du åbner enhedernes dæksler.
- Tilslut og afmonter kabler som beskrevet i det følgende ved installation eller flytning af produktet eller tilsluttet udstyr eller ved åbning af produktets eller udstyrets dæksler.

Ved montering:	Ved afmontering:
1. Sluk for alt udstyr.	1. Sluk for alt udstyr.
2. Slut først alle kabler til udstyret.	2. Tag netledningen ud af stikkontakten.
3. Tilslut signalkablerne.	3. Tag signalkablerne ud.
4. Sæt netledningen i stikkontakten.	4. Tag alle kabler ud af udstyret.
5. Tænd.	

Bemærkning om litiumbatteri

Pas på:

Der er fare for eksplosion, hvis batteriet ikke udskiftes korrekt.

Udskift kun batteriet med et batteri med IBM-partnummer 33F8354 eller et tilsvarende batteri, som forhandleren anbefaler. Batteriet indeholder litium og kan eksplodere, hvis det ikke bruges, håndteres eller kasseres korrekt.

Du må ikke:

- udsætte batteriet for vand
- opvarme det til mere end 100° C
- åbne det eller forsøge at reparere det

Batteriet skal kasseres i henhold til de lokale kommunale bestemmelser. Spørg kommunens tekniske forvaltning (miljøafdelingen).

Sikkerhedsforskrifter for modem

Følg altid de grundlæggende sikkerhedsregler for at undgå brand, elektrisk stød eller skader, f.eks.:

- Tilslut aldrig telefonledninger i tordenvejr.
- Installér aldrig telefonjackstik i fugtige omgivelser, medmindre jackstikkene er designet til det.
- Rør aldrig ved ikke-isolerede telefonledninger eller stik, medmindre telefonledningen er taget ud af netværksinterfacet.
- Vær forsigtig, når du installerer eller ændrer en telefonforbindelse.
- Anvend ikke en telefon i tordenvejr, medmindre den er trådløs. Der er fare for elektrisk stød fra lynnedslag.
- Anvend aldrig en telefon til at rapportere udsivning af gas i nærhed af kilden.

Sikkerhedsforskrifter for laser

Nogle IBM-pc'er leveres med et cd-drev eller dvd-drev. Cd- og dvd-drev sælges også separat som ekstraudstyr. Cd- og dvd-drev er laserprodukter. Drevene opfylder IEC's (International Electrotechnical Commission) standard nr. 825 og CENELEC EN 60 825 for klasse 1 laserprodukter.

Vær opmærksom på følgende, når der er installeret et cd- eller dvd-drev:

Pas på:

Brug af justeringsknapper eller udførelse af justeringer eller andre procedurer end dem, der er beskrevet her, kan resultere i alvorlig strålingsfare.

Fjern ikke cd- eller dvd-drevets dæksler. Det kan resultere i alvorlig strålingsfare. Drevene indeholder ingen dele, der kan udskiftes eller repareres. **Fjern ikke drevenes dæksler.**

Visse cd- og dvd-drev indeholder en indbygget klasse 3A eller klasse 3B laserdiode. Bemærk følgende:

<p>Fare</p> <p>Hvis disse sikkerhedsforskrifter ikke overholdes, og drevet åbnes, er der laserstråling. Se ikke direkte ind i laserstrålen, og benyt ikke optiske instrumenter til at se ind i laserstrålen. Undgå direkte laserstråling.</p>
--

Om denne bog

Denne bog indeholder en vejledning i, hvordan det meste ekstraudstyr installeres i NetVista-computeren. Den indeholder også oplysninger, som kan være en hjælp i forbindelse med beslutningen om, hvilket ekstraudstyr der skal tilføjes.

Bogens opbygning

Bogen indeholder følgende kapitler og tillæg:

- "Kapitel 1. Oversigt" beskriver kort det ekstraudstyr, der kan benyttes sammen med computeren.
- "Kapitel 2. Installation af eksternt udstyr" beskriver stikkens placering og indeholder en vejledning i, hvordan eksternt udstyr og eksterne enheder installeres.
- "Kapitel 3. Installation af internt udstyr – bordmodel" beskriver, hvordan dækslet fjernes, og harddiske, hukommelse og adaptere installeres i bordmodellen.
- "Kapitel 4. Installation af internt udstyr – mini-tower-model" beskriver, hvordan dækslet fjernes, og harddiske, hukommelse og adaptere installeres i mini-tower-modellen.
- "Kapitel 5. Installation af internt udstyr – mikro-tower-model" beskriver, hvordan dækslet fjernes, og harddiske, hukommelse og adapter installeres i mikro-tower-modellen.
- "Kapitel 6. Opdatering af computerens konfiguration" beskriver, hvordan computerens konfiguration opdateres.
- "Tillæg A. Brug af Udvidet sikkerhed" indeholder oplysninger, som du skal læse, før du fjerner dækslet eller komponenter fra A40p-modellerne.
- "Tillæg B. Udskiftning af batteri" beskriver, hvordan du udskifter batteriet.
- "Tillæg C. Opdatering af systemprogrammer" beskriver, hvad du skal gøre, hvis der opstår en POST/BIOS-opdateringsfejl.
- "Tillæg D. Oversigt over systemadresser" indeholder oplysninger til programmer om computerens adresetilknytninger.
- "Tillæg E. IRQ- og DMA-kanaltilknytninger" indeholder oplysninger om interrupt- og DMA-kanaltilknytninger.
- "Tillæg F. Bemærkninger og varemærker" indeholder bemærkninger og oplysninger om varemærker.

Flere oplysninger

Denne bog indeholder oplysninger om, hvordan det meste ekstraudstyr installeres i NetVista-computeren. Den indeholder også en oversigt over computerens faciliteter, stikkens placering og opdatering af konfigurationsindstillingerne.

Access IBM, der er placeret på skrivebordet, indeholder et link til flere oplysninger om computeren.

Hvis du har adgang til Internettet, kan du hente de nyeste vejledninger til din computer på nettet. Du kan hente vejledningerne på følgende adresse:

<http://www.ibm.com/pc/support>

Skriv maskintypen og modelnummeret i feltet **Quick Path**, og klik på **Go**.

Kapitel 1. Oversigt

En nem måde at udvide NetVista-computerens muligheder er at tilføje ekstra hardwareudstyr. Denne bog indeholder en vejledning i, hvordan du installerer eksternt og internt udstyr. Brug vejledningen sammen med de oplysninger, der leveres sammen med udstyret, ved installationen.

Dette kapitel giver en kort beskrivelse af det ekstraudstyr og de faciliteter, der findes til computeren. Det indeholder også vigtige oplysninger om nødvendige værktøjer, antistatiske enheder og sikkerhedsforskrifter vedrørende strøm.

Vigtigt

Læs "Sikkerhedsforskrifter" på side v, før du installerer ekstraudstyr.

Access IBM indeholder generelle oplysninger om brug, drift og vedligeholdelse af computeren. Access IBM indeholder også oplysninger om problemløsning, reparationservice og anden form for teknisk hjælp.

Identifikation af computeren

Du skal vide, hvilken model computeren er, for at du kan installere ekstraudstyr korrekt. Den bedste måde at identificere computeren på er vha. type/modelnummeret. Maskintypen/modelnummeret angiver computerens forskellige faciliteter, f.eks. mikroprocessortypen eller antallet af drevbåse. Nummeret er placeret på en lille mærkat på computerens forside. Et eksempel på maskintype/modelnummer er 6840-110.

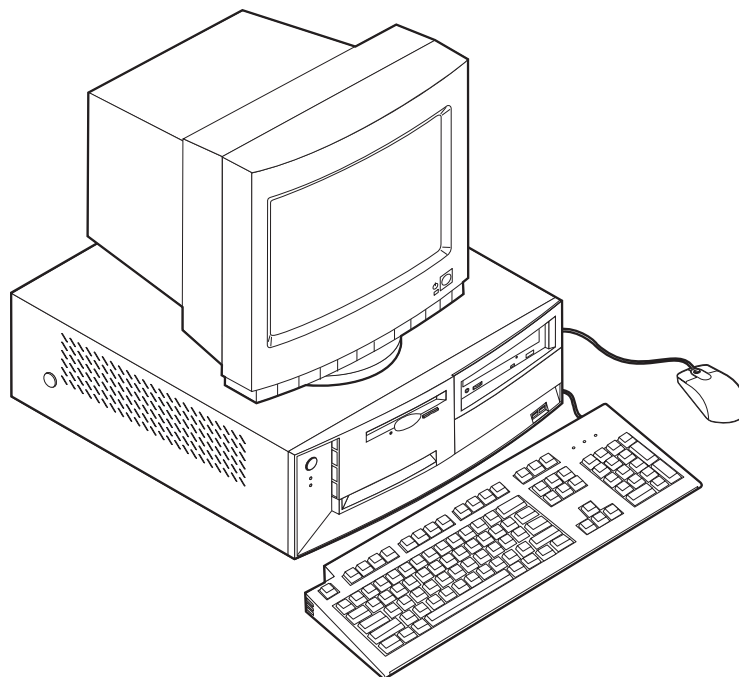
Oplysningerne i denne bog gælder bordmodeller, mini-tower- og mikro-tower-modeller.

- Bordmodellen er type 6837.
- Mini-tower-modellerne er type 2271, 6840, 6841 og 6847.
- Mikro-tower-modellerne er type 2251, 6830 og 6831.

Når det er nødvendigt at skelne mellem modellerne, vil der være henvisninger til modeltypen. Når der ikke er nævnt en specifik model, gælder oplysningerne alle modeller. De næste sider giver en beskrivelse af de tre basistyper.

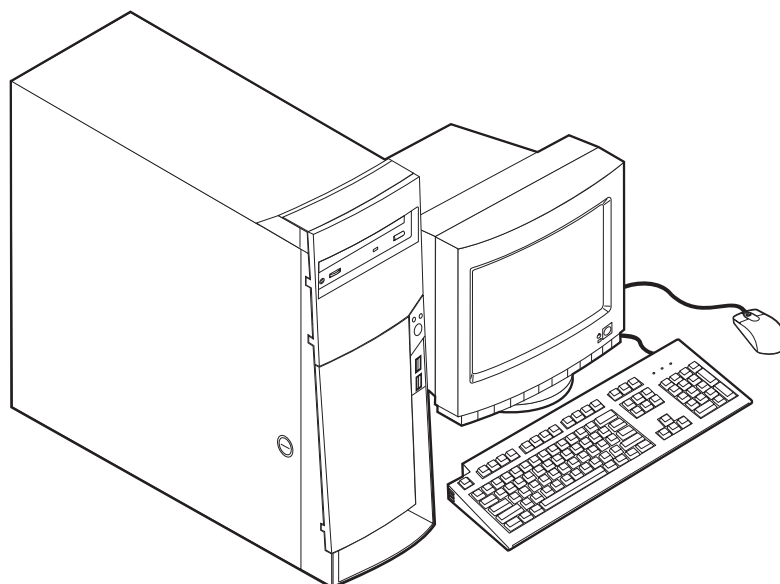
Bordmodel

Bordmodeller har et diskette-drev og en harddisk. Nogle modeller leveres med et cd-drev. Afbryderen findes på venstre side af frontpanelet.



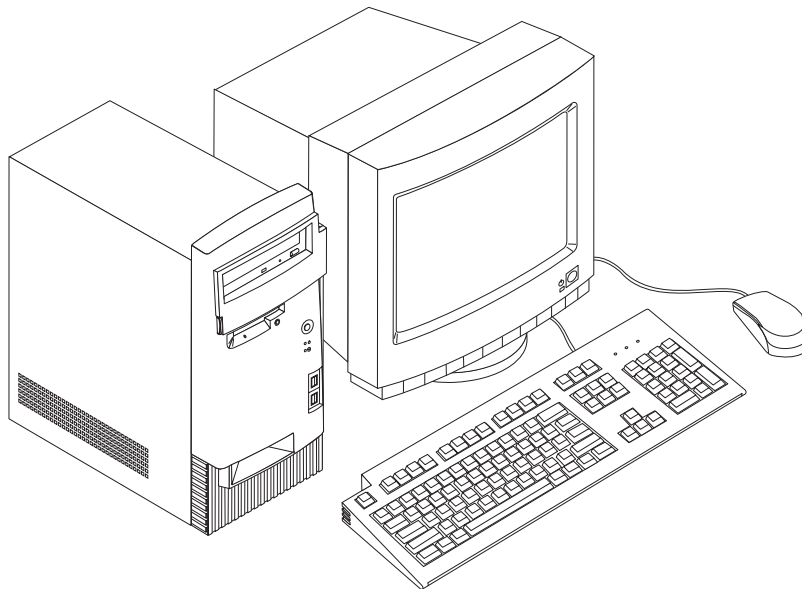
Mini-tower-model

Mini-tower-modeller har et diskette-drev og en harddisk. Nogle modeller leveres med cd- eller dvd-drev. Afbryderen findes på højre side af frontpanelet.



Mikro-tower-model

Mikro-tower-modeller har et diskettedrev og en harddisk. Nogle modeller leveres med cd- eller dvd-drev. Afbryderen findes på højre side af frontpanelet.



Faciliteter

Kapitlet indeholder en oversigt over computerens faciliteter, de forudinstallerede programmer og specifikationer.

Ikke alle modeller indeholder de faciliteter, der nævnes her.

Mikroprocessor

Intel Pentium III-mikroprocessor med 256 KB intern Level 2-cachehukommelse

Hukommelse

- Understøtter RIMM-moduler (Rambus Inline Memory Modules) eller DIMM-moduler (Dual Inline Memory Modules), afhængigt af modeltypen
 - 3,3 V, synkron, 168-bens, 133 MHz ikke-paritets-SDRAM (Synchronous Dynamic Random Access Memory) uden brug af buffer, eller ikke-paritets-RDRAM (Rambus Dynamic Random Access Memory), afhængig af model
 - 64 MB, 128 MB og 256 MB ikke-paritets-DIMM- eller -RIMM-moduler uden brug af buffer (maksimalt 512 MB)
 - DIMM- eller RIMM-modulhøjder på 3,81 cm
- 512 KB FLASH-hukommelse til systemprogrammer.

Interne drev

- 3,5-tommers 1,44 MB diskettedrev
- Harddisk
- EIDE-cd- eller -dvd-drev (visse modeller)

Skærmkontrolenhed

- Dynamisk videohukommelse
- AGP-adapter (Accelerated Graphics Port) (visse modeller)

Lydsystem

16-bit indbygget Sound Blaster Pro-kompatibelt lydsystem

Tilslutningsmuligheder

- 10/100 Mbit/s Ethernet-adapter, der understøtter Wake on LAN (visse modeller)
- Modem (visse modeller)

Systemstyringsfunktioner

- RPL (Remote Program Load) og DHCP (Dynamic Host Configuration Protocol)
- Wake on LAN (kræver netværksadapter, der kan anvende Wake on LAN)
- Wake on Ring. I konfigurationsprogrammet kaldes funktionen Registrér serielt portopkald i forbindelse med eksterne modem og Registrér modemopkald i forbindelse med interne opkald
- Wake on Alarm
- Ekstern administration (mulighed for POST- og BIOS-opdatering fra netværk)
- Automatisk start via startsekvens
- Systemstyrings-BIOS og systemstyringsprogrammer
- Mulighed for at lagre resultater af POST-hardwaretest

I/O-faciliteter

- Parallel 25-bens ECP/EPP-port
- En eller to serielle porte (9 ben)
- Fire 4-bens USB-stik
- Stik til PS/2-mus
- Stik til PS/2-tastatur
- 15-bens skærmstik
- Tre lydstik (lydudgang/hovedtelefon, lydindgang og mikrofon).
- Joystick/MIDI-stik (visse modeller)

Udvidelsesmuligheder

- Drevbåse:
 - Bordmodel: 4
 - Mini-tower-model: 7
 - Mikro-tower-model: 4
- PCI-udvidelsesporte
 - Bordmodel: 3
 - Mini-tower-model: 5
 - Mikro-tower-model: 3
- En AGP-udvidelsesport

Strømforsyning

- 155 W eller 200 W strømforsyning med manuel spændingsvælgerkontakt
- Automatisk skift mellem en inputfrekvens på 50 og 60 Hz
- Udvidet funktionsstyring (APM)
- ACPI-understøttelse (Advance Configuration and Power Interface).

Sikkerhedsfunktioner

- Start- og administratorkodeord
- Dæksellås
- Mulighed for brug af ekstra u-bolt og låsekabel
- Styring af startsekvens
- Start uden diskettedrev, tastatur eller mus
- Uovervåget start
- I/O-kontrol af diskette og harddisk
- I/O-kontrol af seriel og parallel port
- Sikkerhedsprofil efter enhed

Forudinstallerede programmer

Nogle computere leveres med forudinstallerede programmer. De forudinstallerede programmer omfatter et styresystem, styreprogrammer, der understøtter indbyggede faciliteter, og andre hjælpeprogrammer.

Understøttede styresystemer

- Microsoft Windows 2000 Professional
- Microsoft Windows NT Workstation Version 4.0 med servicepakke 6
- Microsoft Windows 98 SE
- Microsoft Windows Millennium Edition (Me)
- Novell NetWare Version 3.2, 4.11 og 5.0

Styresystemer (testet for kompatibilitet)¹

- Microsoft Windows 95
- DOS 2000
- SCO OpenServer 5.0.2 og nyere
- IBM OS/2 Warp Connect 3.0
- IBM OS/2 Warp 4.0
- IBM OS/2 LAN Server 3.0 og 4.0
- Linux: Red hat, Caldera, S.U.S.E. og Pacific High Tech
- Sun Solaris 2.5.1 eller nyere

Specifikationer

I dette afsnit beskrives de fysiske specifikationer for NetVista-computeren. NetVista-bordmodellen og mikro-tower-modellerne har tre 32-bit PCI-udvidelsesporte, en AGP-port og fire drevbåse. NetVista-mini-tower-modellen har fem 32-bit PCI-udvidelsesporte, en AGP-port og syv drevbåse.

Bemærk: Computeren er en klasse A- eller klasse B-digital enhed. Bogen *Kom godt i gang* indeholder flere oplysninger om klassificeringen.

1. De styresystemer, der vises her, testes for kompatibilitet på det tidspunkt, hvor denne vejledning trykkes. Det er muligt, at andre styresystemer bliver testet, efter at denne vejledning er blevet trykt. Der kan forekomme rettelser og tilføjelser til denne liste. Du kan afgøre, om et styresystem er blevet testet for kompatibilitet, ved at besøge leverandørens Web-sted.

Specifikationer – bordmodel

<p>Dimensioner</p> <p>Højde: 14 cm Bredde: 42,5 cm Dybde: 42,5 cm</p> <p>Vægt</p> <p>Minimumkonfiguration ved levering: 9,4 kg Maksimumkonfiguration: 11,3 kg</p> <p>Driftsbetingelser</p> <p>Lufttemperatur:</p> <p>I drift: 10° C til 35° C Ikke i drift: 10° C til 43° C Maks. højde over havet: 2134 m</p> <p>Bemærk: Den maksimale højde, 2134 m, er den maksimale højde, hvor den angivne lufttemperatur gælder. Ved større højder er den maksimale lufttemperatur lavere end den angivne.</p> <p>Luftfugtighed:</p> <p>I drift: 8 % til 80 % Ikke i drift: 8 % til 80 %.</p> <p>Elektrisk input</p> <p>Spænding:</p> <p>Lavt område:</p> <p>Minimum: 90 V vekselstrøm Maksimum: 137 V vekselstrøm Interval for inputfrekvens: 57–63 Hz Indstilling af spændingsvælgerkontakt: 115 V vekselstrøm</p> <p>Højt område:</p> <p>Minimum: 180 V vekselstrøm Maksimum: 265 V vekselstrøm Interval for inputfrekvens: 47–53 Hz Indstilling af spændingsvælgerkontakt: 230 V vekselstrøm</p> <p>Inputkilovolt-ampere (kVA) (ca.):</p> <p>Minimumkonfiguration ved levering: 0,08 kVA Maksimumkonfiguration: 0,30 kVA</p> <p>Bemærk: Strømforbrug og varmeafgivelse afhænger af mængden og typen af installeret ekstraudstyr og de funktionsstyringsfaciliteter, der er aktiveret.</p>	<p>Varmeafgivelse (omtrentlig) i Btu (British thermal units) pr. time:</p> <p>Minimumkonfiguration: 240 Btu/t. (75 watt) Maksimumkonfiguration: 705 Btu/t. (207 watt)</p> <p>Luftstrøm</p> <p>Maks. ca. 0,5 kubikmeter pr. minut</p> <p>Akustisk støjafgivelse</p> <p>Gennemsnitligt støjniveau:</p> <p>Ved computeren:</p> <p>Ikke i drift: 38 dBA I drift: 43 dBA</p> <p>På en meters afstand</p> <p>Ikke i drift: 33 dBA I drift: 37 dBA</p> <p>Angivet lydniveau (øvre grænse):</p> <p>Ikke i drift: 4,8 bel I drift: 5,1 bel.</p> <p>Bemærk: Disse niveauer er målt i kontrollerede akustiske miljøer i henhold til de procedurer, der er angivet af ANSI (American National Standards Institute) S12.10 og ISO 7779, og som er rapporteret i overensstemmelse med ISO 9296. Det faktiske støjniveau kan være højere end de angivne generelle værdier pga. anden støj i rummet. De angivne støjniveauer indikerer en øvre grænse, som et stort antal computere overholder.</p>
---	---

Specifikationer – mini-tower-model

<p>Dimensioner</p> <p>Højde: 16,5 cm Bredde: 44,5 cm Dybde: 49,9 cm</p> <p>Vægt</p> <p>Minimumkonfiguration ved levering: 14,0 kg Maksimumkonfiguration: 17,3 kg</p> <p>Driftsbetingelser</p> <p>Lufttemperatur:</p> <p>I drift: 10° C til 35° C Ikke i drift: 10° C til 43° C Maks. højde over havet: 2134 m</p> <p>Bemærk: Den maksimale højde, 2134 m, er den maksimale højde, hvor den angivne lufttemperatur gælder. Ved større højder er den maksimale lufttemperatur lavere end den angivne.</p> <p>Luftfugtighed:</p> <p>I drift: 8 % til 80 % Ikke i drift: 8 % til 80 %.</p> <p>Elektrisk input</p> <p>Spænding:</p> <p>Lavt område:</p> <p>Minimum: 90 V vekselstrøm Maksimum: 137 V vekselstrøm Interval for inputfrekvens: 57–63 Hz Indstilling af spændingsvælgerkontakt: 115 V vekselstrøm</p> <p>Højt område:</p> <p>Minimum: 180 V vekselstrøm Maksimum: 265 V vekselstrøm Interval for inputfrekvens: 47–53 Hz Indstilling af spændingsvælgerkontakt: 230 V vekselstrøm</p> <p>Inputkilovolt-ampere (kVA) (ca.):</p> <p>Minimumkonfiguration ved levering: 0,08 kVA Maksimumkonfiguration: 0,3 kVA</p> <p>Bemærk: Strømforbrug og varmeafgivelse afhænger af mængden og typen af installeret ekstraudstyr og de funktionsstyringsfaciliteter, der er aktiveret.</p>	<p>Varmeafgivelse (omtrentlig) i Btu (British thermal units) pr. time:</p> <p>Minimumkonfiguration: 240 Btu/t. (75 watt) Maksimumkonfiguration: 940 Btu/t. (275 watt)</p> <p>Luftstrøm</p> <p>Ca. 0,34 kubikmeter pr. minut.</p> <p>Akustisk støjafgivelse</p> <p>Gennemsnitligt støjniveau:</p> <p>Ved computeren:</p> <p>Ikke i drift: 38 dBA I drift: 43 dBA</p> <p>På en meters afstand</p> <p>Ikke i drift: 33 dBA I drift: 37 dBA</p> <p>Angivet lydniveau (øvre grænse):</p> <p>Ikke i drift: 4,8 bel I drift: 5,1 bel.</p> <p>Bemærk: Disse niveauer er målt i kontrollerede akustiske miljøer i henhold til de procedurer, der er angivet af ANSI (American National Standards Institute) S12.10 og ISO 7779, og som er rapporteret i overensstemmelse med ISO 9296. Det faktiske støjniveau kan være højere end de angivne generelle værdier pga. anden støj i rummet. De angivne støjniveauer indikerer en øvre grænse, som et stort antal computere overholder.</p>
---	---

Specifikationer – mikro-tower-model

<p>Dimensioner</p> <p>Højde: 14 cm Bredde: 42,5 cm Dybde: 42,5 cm</p> <p>Vægt</p> <p>Minimumkonfiguration ved levering: 9,4 kg Maksimumkonfiguration: 11,3 kg</p> <p>Driftsbetingelser</p> <p>Lufttemperatur:</p> <p>I drift: 10° C til 35° C Ikke i drift: 10° C til 43° C Maks. højde over havet: 2134 m</p> <p>Bemærk: Den maksimale højde, 2134 m, er den maksimale højde, hvor den angivne lufttemperatur gælder. Ved større højder er den maksimale lufttemperatur lavere end den angivne.</p> <p>Luftfugtighed:</p> <p>I drift: 8 % til 80 % Ikke i drift: 8 % til 80 %.</p> <p>Elektrisk input</p> <p>Spænding:</p> <p>Lavt område:</p> <p>Minimum: 90 V vekselstrøm Maksimum: 137 V vekselstrøm Interval for inputfrekvens: 57–63 Hz Indstilling af spændingsvælgerkontakt: 115 V vekselstrøm</p> <p>Højt område:</p> <p>Minimum: 180 V vekselstrøm Maksimum: 265 V vekselstrøm Interval for inputfrekvens: 47–53 Hz Indstilling af spændingsvælgerkontakt: 230 V vekselstrøm</p> <p>Inputkilovolt-ampere (kVA) (ca.):</p> <p>Minimumkonfiguration ved levering: 0,08 kVA Maksimumkonfiguration: 0,3 kVA</p> <p>Bemærk: Strømforbrug og varmeafgivelse afhænger af mængden og typen af installeret ekstraudstyr og de funktionsstyringsfaciliteter, der er aktiveret.</p>	<p>Varmeafgivelse (omtrentlig) i Btu (British thermal units) pr. time:</p> <p>Minimumkonfiguration: 240 Btu/t. (75 watt) Maksimumkonfiguration: 705 Btu/t. (207 watt)</p> <p>Luftstrøm</p> <p>Maks. ca. 0,5 kubikmeter pr. minut</p> <p>Akustisk støjafgivelse</p> <p>Gennemsnitligt støjniveau:</p> <p>Ved computeren:</p> <p>Ikke i drift: 38 dBA I drift: 43 dBA</p> <p>På en meters afstand</p> <p>Ikke i drift: 33 dBA I drift: 37 dBA</p> <p>Angivet lydniveau (øvre grænse):</p> <p>Ikke i drift: 4,8 bel I drift: 5,1 bel.</p> <p>Bemærk: Disse niveauer er målt i kontrollerede akustiske miljøer i henhold til de procedurer, der er angivet af ANSI (American National Standards Institute) S12.10 og ISO 7779, og som er rapporteret i overensstemmelse med ISO 9296. Det faktiske støjniveau kan være højere end de angivne generelle værdier pga. anden støj i rummet. De angivne støjniveauer indikerer en øvre grænse, som et stort antal computere overholder.</p>
--	---

Ekstraudstyr

Der findes følgende ekstraudstyr:

- Eksternt udstyr
 - Enheder til parallel port, f.eks. printere og eksterne drev
 - Enheder til seriel port, f.eks. eksterne modem og digitale kameraer
 - Lydudstyr, f.eks. eksterne højtalere
 - USB-enheder, f.eks. printere og scannere
 - U-bolt til sikring
 - Skærm
- Internt ekstraudstyr
 - System hukommelse
 - DIMM-moduler (Dual In-line Memory Modules)
 - RIMM-moduler (Rambus In-line Memory Modules)
 - Adaptere
 - PCI-adaptere (Peripheral Component Interconnect)
 - AGP-adaptere (Accelerated Graphics Port)
 - Interne drev
 - cd- eller dvd-drev
 - Harddisk
 - Diskettedrev og andre drev til flytbare medier

De seneste oplysninger om tilgængeligt udstyr findes på følgende World Wide Web-adresser:

- <http://www.ibm.com/pc/us/options/>
- <http://www.ibm.com/pc/support/>

Du kan også få oplysningerne ved at bruge følgende telefonnumre:

- I USA: Ring på 1-800-IBM-2YOU (1-800-426-2968), eller kontakt IBM-forhandleren.
- I Canada: Ring på 1-800-565-3344 eller 1-800-465-7999.
- I andre lande: Kontakt IBM-forhandleren.

Værktøj

Du vil få brug for en skruetrækker, når du skal installere visse enheder i computeren. Nogle enheder kan kræve andet værktøj. Se den vejledning, der leveres sammen med enheden.

Håndtering af enheder, der er følsomme over for statisk elektricitet

Statisk elektricitet kan forårsage alvorlig skade på computerkomponenter og -udstyr.

Når du tilføjer udstyr, må du *ikke* åbne udstyrets transportpose, før du får besked på det.

Tag følgende forholdsregler, når du håndterer udstyr og andre computerkomponenter, så de ikke bliver beskadiget pga. statisk elektricitet:

- Begræns dine bevægelser. Bevægelser kan skabe statisk elektricitet omkring dig.
- Vær altid forsigtig, når du håndterer komponenter. Hold kun på kanterne af adaptere og hukommelsesmoduler. Rør aldrig ved et udækket kredsløb.
- Sørg for, at andre ikke rører ved komponenterne.
- Når du installerer nyt udstyr, skal du lade udstyret i transportposen røre ved udvidelsesportens metaldæksel eller ved en anden umalet metalflade på computeren i mindst to sekunder. Det reducerer statisk elektricitet i posen og fra din krop.
- Hvis det er muligt, skal du installere udstyret direkte i computeren, når du har taget det ud af posen, uden at lægge det fra dig. Hvis det ikke er muligt, skal du lægge transportposen på en glat og plan overflade og placere udstyret på posen.
- Anbring ikke udstyret på computerens dæksel eller andre metalflader.

Kapitel 2. Installation af eksternt udstyr

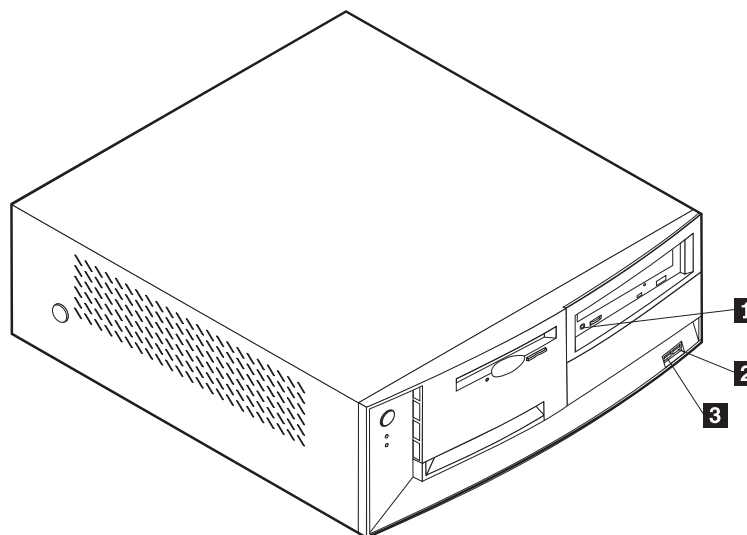
Dette kapitel indeholder oplysninger om de forskellige stik, du kan bruge til at tilslutte eksternt udstyr, f.eks. højtalere, en printer eller scanner. Når du installerer ekstraudstyr, skal der ud over den fysiske forbindelse også nogle gange installeres ekstra programmer. Når du tilføjer eksterne enheder, kan du bruge oplysningerne i dette kapitel til at finde det korrekte stik, og oplysningerne, som leveres sammen med udstyret, til selve tilslutningen og til installation af de nødvendige programmer eller styreprogrammer.

Vigtigt

Læs "Sikkerhedsforskrifter" på side v, før du installerer eller fjerner ekstraudstyr.

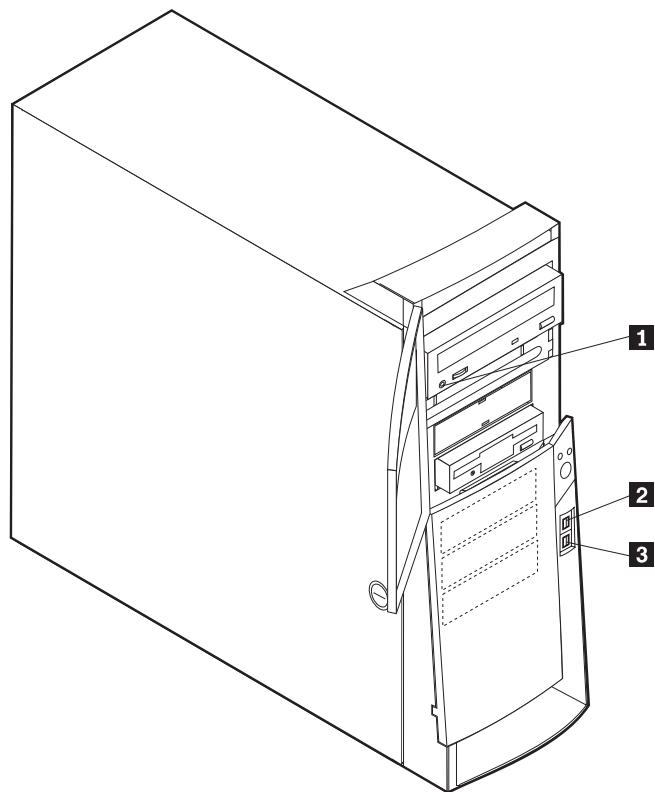
Placering af stik foran på computeren

Nedenstående illustration viser placeringen af stik foran på bordmodellen.



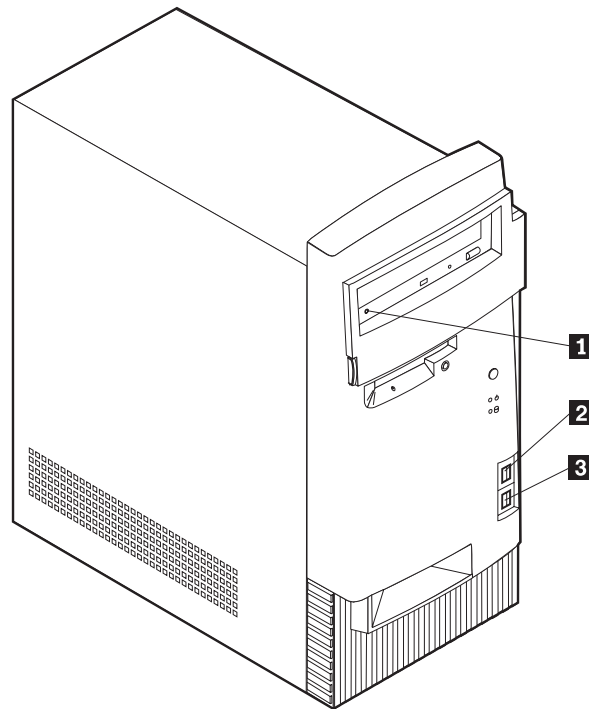
- 1** Stik til hovedtelefon til cd
- 2** USB-stik 1 foran
- 3** USB-stik 2 foran

Nedenstående illustration viser placeringen af stik foran på mini-tower-modellen.



- 1** Stik til hovedtelefon til cd
- 2** USB-stik 1 foran
- 3** USB-stik 2 foran

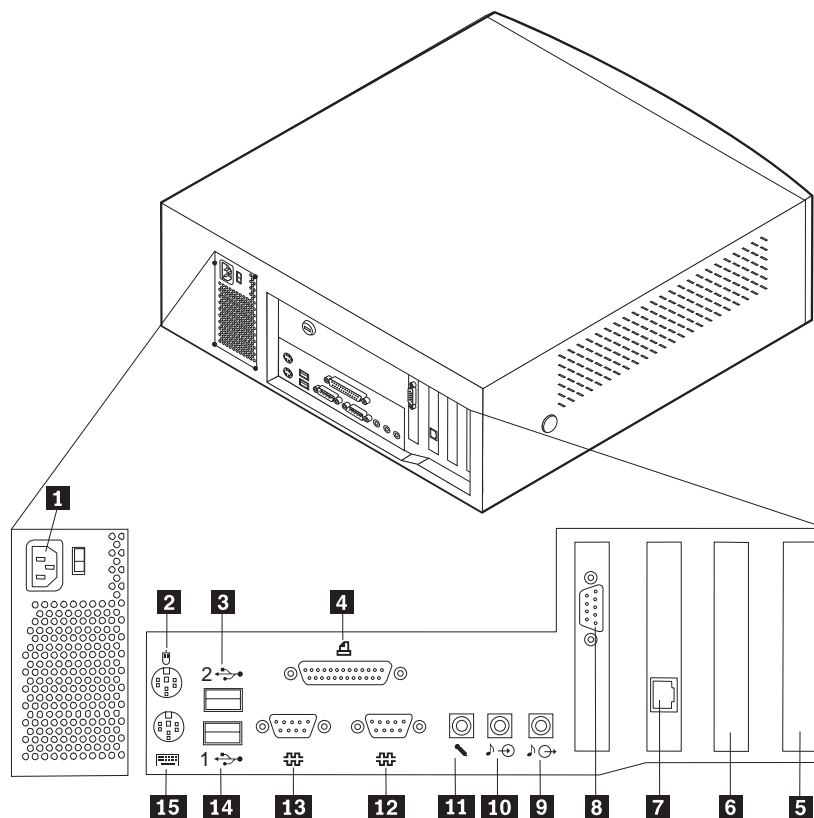
Nedenstående illustration viser placeringen af stik foran på mikro-tower-modellen.



- 1** Stik til hovedtelefon til cd
- 2** USB-stik 1 foran
- 3** USB-stik 2 foran

Placering af stik bag på computeren

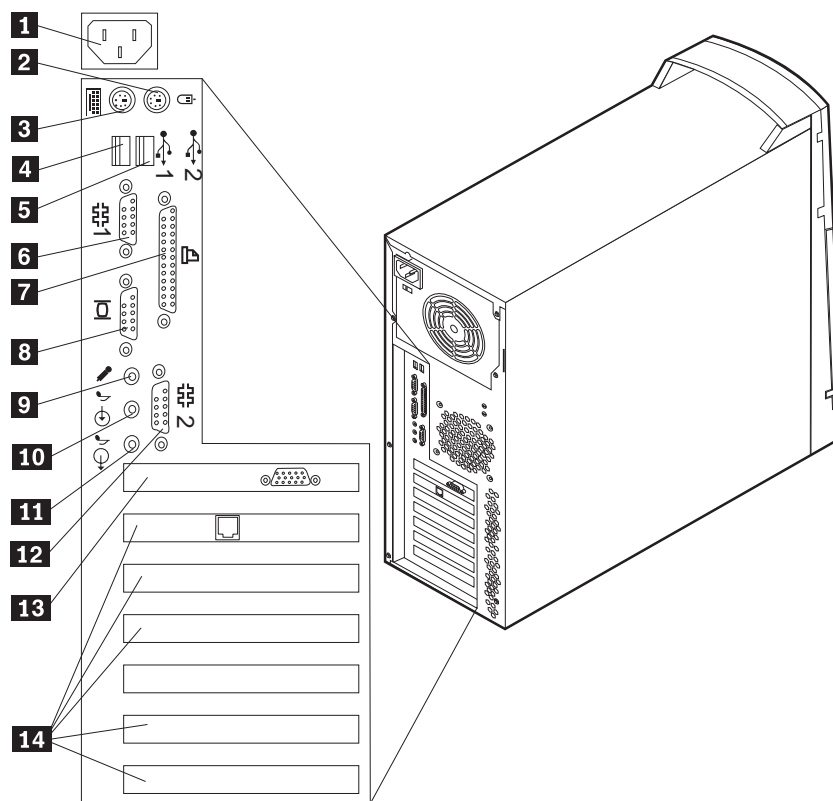
Nedenstående illustration viser placeringen af stik bag på bordmodellen. Din model har muligvis ikke alle de viste stik.



- | | |
|---------------------------------------|-------------------------------|
| 1 Stik til netledning | 9 Stik til lydudgang |
| 2 Stik til mus | 10 Stik til lydindgang |
| 3 USB-stik 2 | 11 Stik til mikrofon |
| 4 Parallelt stik | 12 Serielt stik 2 |
| 5 PCI-stik 1 | 13 Serielt stik 1 |
| 6 PCI-stik 2 | 14 USB-stik 1 |
| 7 Ethernet-stik | 15 Stik til tastatur |
| 8 Stik til skærm (AGP-adapter) | |

Bemærk: Stikkene bag på computeren har farvekodede ikoner. Du kan bruge ikonerne til at afgøre, hvor kablerne skal sluttes til computeren.

Nedenstående illustration viser placeringen af stik bag på mini-tower-modellerne 2271, 6840 og 6841. Din model har muligvis ikke alle de viste stik.

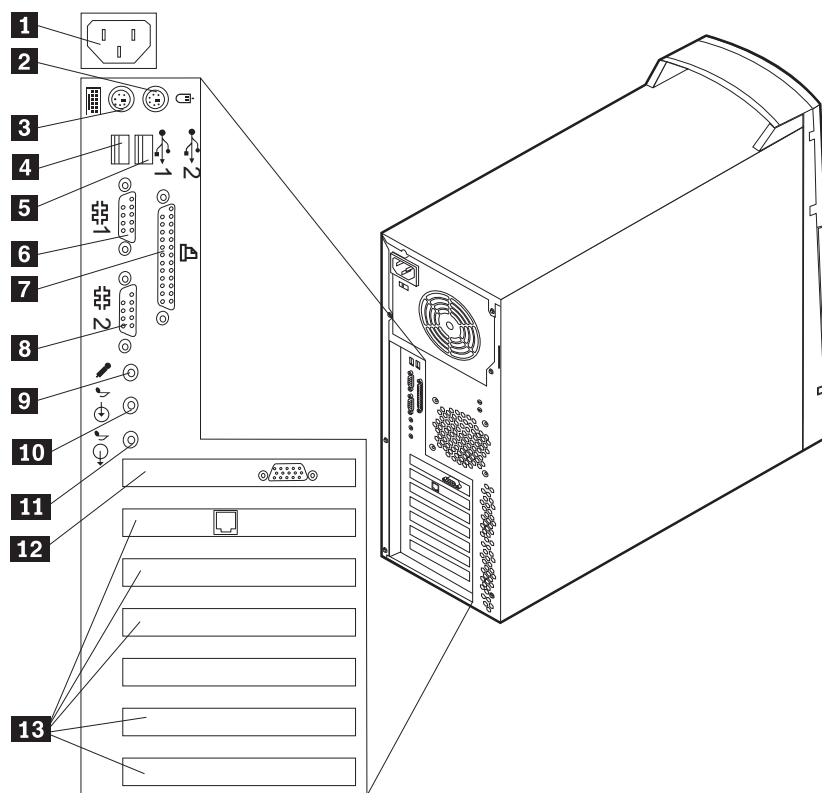


- 1** Stik til netledning
- 2** Stik til mus
- 3** Stik til tastatur
- 4** USB-stik 1
- 5** USB-stik 2
- 6** Serielt stik 1
- 7** Parallelt stik

- 8** Stik til skærm
- 9** Stik til mikrofon
- 10** Stik til lydindgang
- 11** Stik til lydudgang
- 12** Serielt stik 2
- 13** Stik til AGP-skærm
- 14** PCI-porte

Bemærk: Stikkene bag på computeren har farvekodede ikoner. Du kan bruge ikonerne til at afgøre, hvor kablerne skal sluttes til computeren.

Nedenstående illustration viser placeringen af stik bag på mini-tower-modellen 6847. Din model har muligvis ikke alle de viste stik.

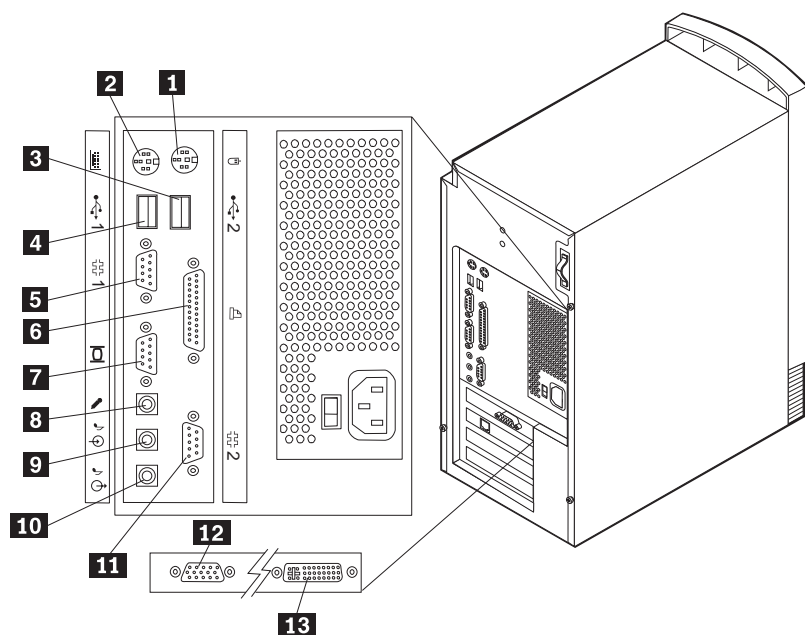


- 1** Stik til netledning
- 2** Stik til mus
- 3** Stik til tastatur
- 4** USB-stik 1
- 5** USB-stik 2
- 6** Serielt stik 1
- 7** Parallelt stik

- 8** Serielt stik 2
- 9** Stik til mikrofon
- 10** Stik til lydindgang
- 11** Stik til lydudgang
- 12** Stik til AGP-skærm
- 13** PCI-porte

Bemærk: Stikkene bag på computeren har farvekodede ikoner. Du kan bruge ikonerne til at afgøre, hvor kablerne skal sluttes til computeren.

Nedenstående illustration viser placeringen af stik bag på mikro-tower-modellen. Din model har muligvis ikke alle de viste stik.



- 1** Stik til mus
- 2** Stik til tastatur
- 3** USB-stik 2
- 4** USB-stik 1
- 5** Serielt stik 1
- 6** Parallelt stik
- 7** Stik til skærm

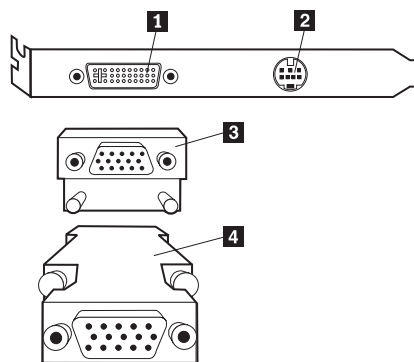
- 8** Stik til mikrofon
- 9** Stik til lydindgang
- 10** Stik til lydudgang
- 11** Serielt stik 2
- 12** Stik til SVGA-skærm (AGP-adapter) (kun visse modeller)
- 13** Stik til DVI-skærm (AGP-adapter) (kun visse modeller)

Bemærk: Stikkene bag på computeren har farvekodede ikoner. Du kan bruge ikonerne til at afgøre, hvor kablerne skal sluttes til computeren.

Stik	Beskrivelse
Musestik	Bruges til at tilslutte en mus, trackball eller andet pegeudstyr, som bruger et musestik.
Tastaturstik	Bruges til at tilslutte et tastatur, som bruger et tastaturstik.
USB-stik	Bruges til at tilslutte udstyr, der benytter en USB-forbindelse (Universal Serial Bus), f.eks. en USB-scanner eller en USB-printer. Hvis du har mere end fire USB-enheder, kan du købe en USB-hub, der kan bruges til at tilslutte flere USB-enheder.
Serielt stik	Bruges til at tilslutte et eksternt modem, en seriel printer eller andet udstyr, som skal bruge et serielt stik med 9 ben.
Parallelt stik	Bruges til at tilslutte en parallel printer, en parallel scanner eller andet udstyr, som benytter et parallelt stik med 25 ben.
Stik til skærm	Bruges til at tilslutte en skærm. Nogle modeller kan have to stik til skærm. Der er et stik på systemkortet, og på de modeller, der har en AGP-adapter, er der et stik på AGP-adapteren. AGP-adapteren kan understøtte en DVI-skærm, en SVGA-skærm eller begge.
Mikrofonstik	Bruges til at slutte en mikrofon til computeren, når du vil optage stemmer eller andre lyde på harddisken, eller hvis du bruger en talegenkendelsesprogram.
Stik til lydindgang	Bruges til at modtage lydsignaler fra en ekstern lydenhed, f.eks. et stereoanlæg. Når du tilslutter en ekstern lydenhed, tilsluttes der et kabel mellem lydudgangsstikket på enheden og lydindgangsstikket på computeren.
Stik til lydudgang	Bruges til at sende lydsignaler fra computeren til eksterne enheder, f.eks. forstærkede stereohøjtalere (højtalere med indbyggede forstærkere), hovedtelefoner, multimedietastaturer eller lydindgangsstikket på et stereoanlæg eller en anden ekstern optageenhed. Bemærk: Computerens indbyggede højtalere deaktiveres, når eksterne højtalere sluttes til lydudgangsstikket på computeren.

Skærmadapter med høj ydelse

Nogle modeller leveres med en AGP-skærmadapter med høj ydelse.

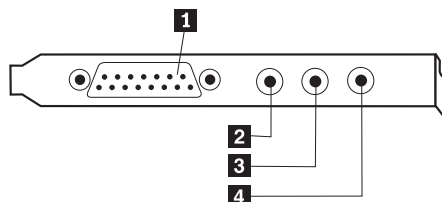


Stik	Beskrivelse
1 DVI-stik (Digital Video Interface)	Bruges til at tilslutte en digital skærm. Via stikket leveres de signaler, der er nødvendige for at understøtte DPMS-standarden (Display Power Management Signaling).
2 Stik til Video-S	Bruges til at tilslutte et TV med Video-S-stik. Video-S-kablet, der er nødvendigt for at forbinde fjernsynet med adapteren, købes separat.
3 SVGA-skærmomformer	Bruges til at tilslutte en analog SVGA-skærm til AGP DVI-stikket. Denne SVGA-omformer bruges til bordmodeller.
4 SVGA-skærmomformer	Bruges til at tilslutte en analog SVGA-skærm til AGP DVI-stikket. Denne SVGA-omformer bruges til mini-tower- og mikro-tower-modeller.

Lydadapter med høj ydelse

Hvis denne adapter er installeret, er MIDI/joystick-, lydudgangs-, mikrofon- og lydindgangsstikkene på systemkortet deaktiveret. Deaktiveringsfaciliteten gælder kun denne lydadapter. Computerens interne højtalere er også deaktiveret ved normal drift. Du skal bruge eksterne højtalere eller hovedtelefoner til lyd.

Illustrationen nedenfor viser stikkene på den lydadapter med høj ydelse, der leveres sammen med visse modeller.



Stik

1 MIDI/joystick-stik

2 Stik til lydudgang

3 Mikrofonstik

4 Stik til lydindgang

Beskrivelse

Bruges til at tilslutte en joystick, gamepad eller en MIDI-enhed (Musical Instrument Digital Interface), f.eks. et MIDI-keyboard.

Bruges til at sende lydsignaler fra computeren til eksterne enheder, f.eks. forstærkede stereohøjtalere (højtalere med indbyggede forstærkere), hovedtelefoner, multimedietastaturer eller lydindgangsstikket på et stereoanlæg eller en anden ekstern optageenhed.

Bruges til at slutte en mikrofon til computeren, når du vil optage stemmer eller benytte programmer til talegenkendelse.

Bruges til at modtage lydsignaler fra en ekstern lydenhed, f.eks. et stereoanlæg. Når du tilslutter en ekstern lydenhed, skal du føre et kabel mellem lydudgangsstikket på enheden og lydindgangsstikket på computeren.

ADSL-modem

Visse modeller har et ADSL-modem (Asymmetric Digital Subscriber Line) til højhastighedskommunikation. Hvis du skal benytte et ADSL-modem, skal du have en korrekt føring af telefonledningerne i hjemmet eller på kontoret, og du skal være tilmeldt en ADSL-serviceudbyder.

Afhængig af ledningsføringen i hjemmet eller på kontoret benytter ADSL-modemet ledning 2 og 5 eller ledning 3 og 4 i telefonstikket på væggen. Mærkaten på bagsiden af ADSL-modemet indeholder oplysninger om, hvordan kontakten bag på ADSL-modemet skal indstilles, så den passer til ledningsføringen. Kontakt ADSL-serviceudbyderen, hvis du ikke ved, hvilket skema du skal bruge.

Home PNA-netværksadapter

Visse modeller leveres med en Home PNA-netværksadapter (Phoneline Network Alliance) med et indbygget V.90-modem. Udover modemfunktionen gør adapteren det muligt at benytte telefonledningerne i hjemmet til en netværksforbindelse mellem to pc'er. Du kan først bruge Home PNA-netværksadapteren, når du har installeret programmet Intel AnyPoint fra *Software Selections-cd'en*. Alle computere i Home PNA-netværket skal være udstyret med en PNA-netværksadapter og have de tilhørende programmer installeret. Der er oplysninger om brug af PNA-netværksadapteren og AnyPoint-programmerne i AnyPoint-dokumentationen, der kun følger med de modeller, der leveres med PNA-netværksadapters.

Slut hver enkelt computer i et Home PNA-netværk direkte til et telefonstik i væggen. Hvis der er flere computere end telefonstik i et værelse, skal du bruge en fordelerboks.

Den faktiske overførselshastighed på nettet afhænger af mange forskellige faktorer, f.eks. ledningskonfigurationen, og er ofte lavere end den mulige maksimumshastighed.

Nogle ISP-konti (Internet Service Provider) tillader ikke eller kræver ekstra betaling for deling af internetadgang. I ISP-aftalen vedrørende adgang til Internettet kan der stå, at du skal have mere end en konto. Kontrollér ISP-aftalen for at få flere oplysninger.

Hentning af styreprogrammer

Du kan hente styreprogrammer til styresystemer, som ikke er forudinstalleret, på internetadressen <http://www.ibm.com/pc/support/>. Der findes en installationsvejledning i de README-filer, der leveres sammen styreprogramfilerne.

Kapitel 3. Installation af internt udstyr – bordmodel

Du kan udvide computerens faciliteter ved at tilføje hukommelse, drev eller adaptere. Brug denne vejledning sammen med de oplysninger, der leveres sammen med udstyret, når du installerer udstyr.

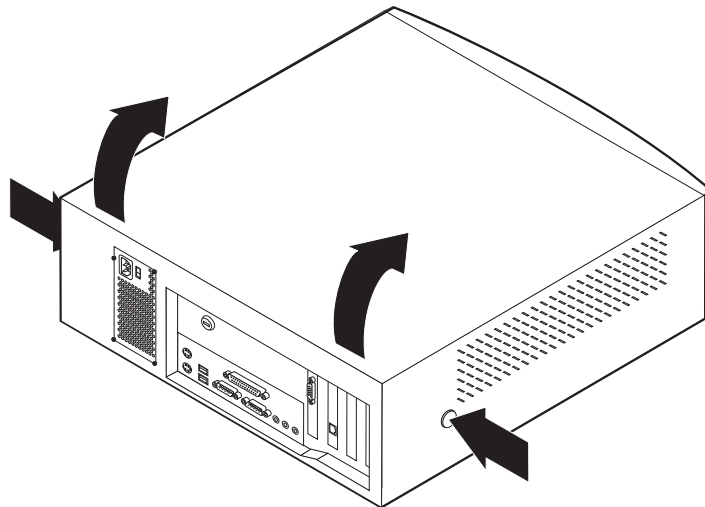
Afmontering af dækslet

Vigtigt:

Læs afsnittene "Sikkerhedsforskrifter" på side v og "Håndtering af enheder, der er følsomme over for statisk elektricitet" på side 10, før du afmonterer dækslet.

Sådan afmonterer du dækslet:

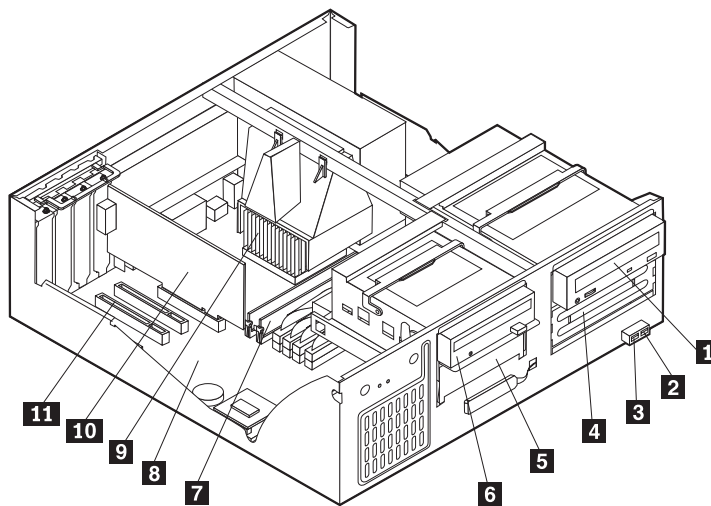
1. Afslut styresystemet, fjern eventuelle medier (disketter, cd'er eller bånd) fra drevene, og sluk for alt tilsluttet udstyr og computeren.
2. Tag alle netledninger ud af stikkontakten.
3. Tag alle kabler, der er sluttet til computeren, ud. Det omfatter netledninger, I/O-kabler og eventuelle andre kabler.
4. Tryk på knapperne på siden af computeren, og drej bagsiden af dækslet op mod computerens forside.



Bemærk: Der er flere oplysninger om afmontering af dækslet i "Tillæg A. Brug af Udvidet sikkerhed" på side 71.

Placering af komponenter

Følgende illustration viser placeringen af computerens forskellige komponenter.



- | | |
|---------------------------|--|
| 1 Cd-drev | 7 Stik til RIMM-modul |
| 2 USB-stik 1 foran | 8 Systemkort |
| 3 USB-stik 2 foran | 9 Mikroprocessor |
| 4 Ekstra drevbås | 10 AGP-adapter (Accelerated Graphic Port) |
| 5 Harddisk | 11 PCI-port |
| 6 Diskettedrev | |

Installation af udstyr på systemkortet

Dette afsnit indeholder en vejledning i installation af udstyr, f.eks. systemhukommelse og adaptere, på systemkortet.

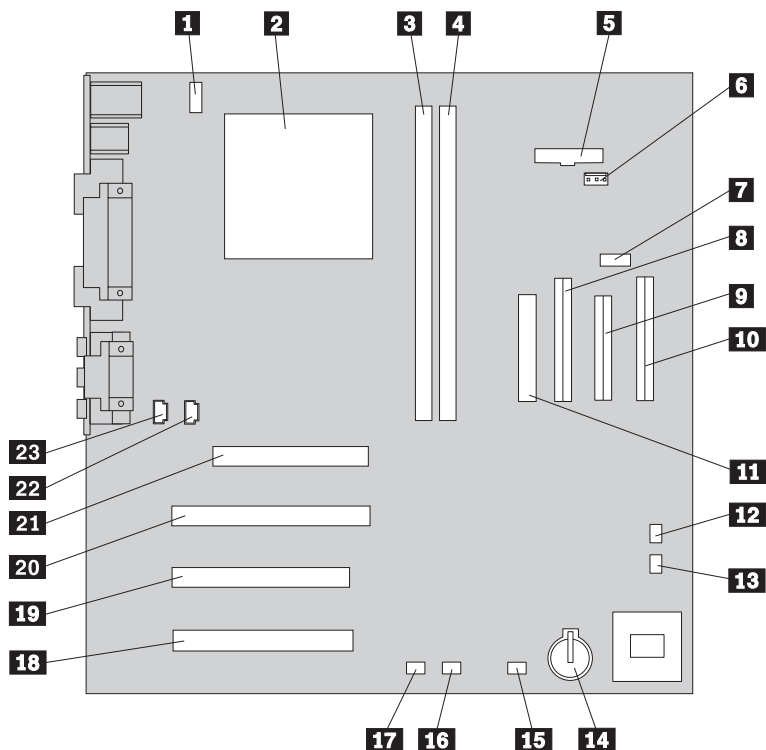
Adgang til systemkortet

Du skal afmontere computerens dæksel for at få adgang til systemkortet. Der er oplysninger om afmontering af dækslet i afsnittet "Afmontering af dæksel" på side 21. Du skal muligvis fjerne adaptere for at kunne få adgang til visse komponenter på systemkortet. Afsnittet "Installation af adaptere" på side 26 indeholder flere oplysninger om adaptere. Når du afmonterer kabler, skal du sørge for at lægge mærke til, hvor de er tilsluttet, så du kan tilslutte dem korrekt igen senere.

Identifikation af dele på systemkortet

Systemkortet, også kaldt *planar* eller *motherboard*, er computerens hovedkredsløbskort. Det sørger for de grundlæggende computerfunktioner og understøtter en række enheder, som IBM har installeret, eller som du kan installere senere.

Følgende illustration viser de enkelte deles placering på systemkortet.



Bemærk: Indvendigt på computerkabinettet er der placeret en mærkat med en illustration af systemkortet og flere oplysninger.

- | | |
|--------------------------------------|--------------------------------------|
| 1 Stik til CPU-ventilator | 13 Stik til ventilator foran |
| 2 Mikroprocessor | 14 Batteri |
| 3 RIMM 1 | 15 Stik til SCSI-adapterlampe |
| 4 RIMM 2 | 16 Stik til Alert on LAN |
| 5 Stik til tændtlampe | 17 Stik til Wake on LAN |
| 6 RFID-stik | 18 PCI-port |
| 7 USB-stik foran | 19 PCI-port |
| 8 Stik til sekundær IDE | 20 PCI-port |
| 9 Diskettestik | 21 AGP-port |
| 10 Stik til primær IDE | 22 Stik til cd-lyd |
| 11 Stik til netledning | 23 Højtalerstik |
| 12 CMOS clear/recovery-jumper | |

Installation af hukommelse

Computeren er udstyret med to stik til installation af RIMM-moduler, der muliggør op til 512 MB systemhukommelse.

Brug følgende oplysninger, når du installerer eller udskifter RIMM-moduler:

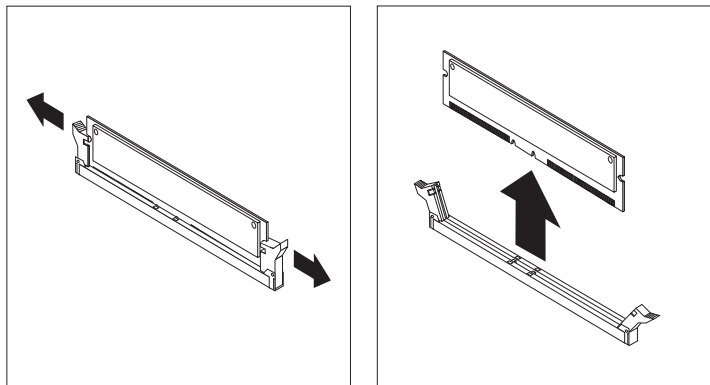
- I alle stik, hvor der ikke er placeret et RIMM-modul, skal der være et RIMM-fortsættelsesmodul (C-RIMM). Det er et modul, der ligner et RIMM-modul, men som ikke har hukommelse installeret. Et C-RIMM-modul bruges til at fortsætte forbindelsen i et RIMM-stik, hvor der ikke er installeret hukommelse.
- Installer kun ECC RIMM-moduler for at aktivere ECC. Hvis du blander EEC- og ikke-EEC-hukommelse, fungerer den som ikke-EEC-hukommelse.
- DIMM-moduler (Dual Inline Memory Modules) kan ikke sættes i RIMM-stik.
- Brug kun PC700- eller PC800-RIMM-moduler.

Bemærk: Hvis du bruger RIMM-moduler af typen PC700 og PC800 samtidigt, vil al hukommelse bruge den hastighed, som det langsomste af RIMM-modulerne har.

Afmontering af RIMM-modul eller C-RIMM-modul

Gør følgende for at afmontere et C-RIMM- eller RIMM-modul:

1. Fjern ventilationskanalen.
2. Fjern AGP-adapteren. Se afsnittet "Installation af adaptere" på side 26.
3. Find stikkene til RIMM-modulerne. Se afsnittet "Identifikation af dele på systemkortet" på side 22.
4. Tryk fastgørelsesklemmerne i begge sider af RIMM-stikket på systemkortet udad, indtil modulet løsnes. Løft RIMM- eller C-RIMM-modulet ud af stikket.



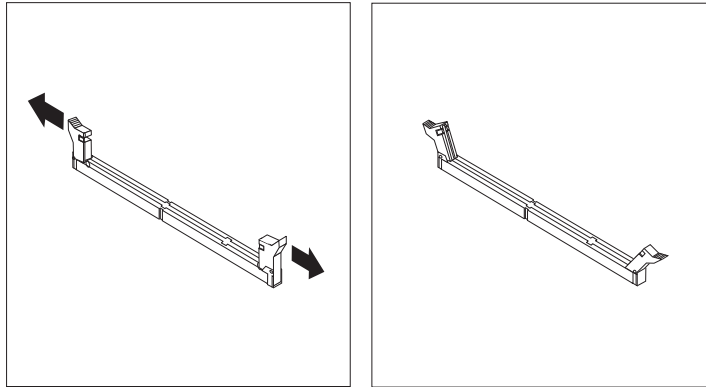
Bemærk: Tryk ikke for kraftigt på fastgørelsesklemmerne. Det kan få RIMM- eller C-RIMM-modulet til at springe ud af stikket.

5. Placér RIMM- eller C-RIMM-modulet i en antistatisk pose. Smid ikke dette modul væk. Du kan få brug for det senere, hvis hukommelseskonfigurationen ændres.

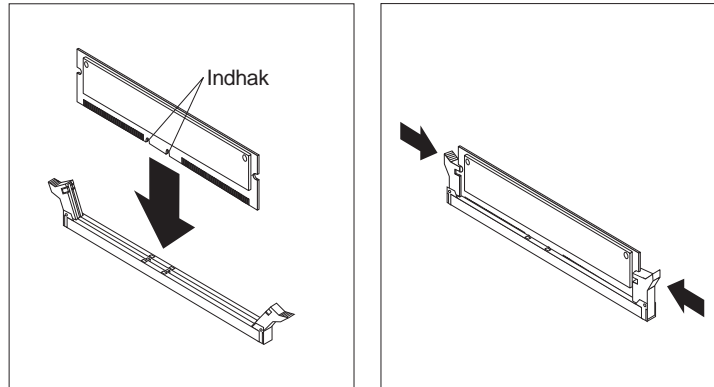
Installation af RIMM- eller C-RIMM-modul

Sådan installerer du et RIMM- eller et C-RIMM-modul:

1. Lad posen med RIMM-modulet berøre en umalet metaloverflade i computeren. Tag derefter RIMM- eller C-RIMM-modulet ud af posen.
2. Åbn fastgørelsesklemmerne, hvis det ikke allerede er gjort.



3. Hold RIMM- eller C-RIMM-modulet over stikket, så de to indhak i bunden af modulet er placeret lige over det tomme stik.
4. Tryk modulet direkte ned i stikket, indtil fastgørelsesklemmerne klapper op og sidder godt fast om begge ender af modulet.



Næste trin:

- Montér AGP-adapteren og dæksellåsen til adapterporten.
- Hvis du vil fortsætte med en anden enhed: Fortsæt med det pågældende afsnit.
- Hvis du vil afslutte installationen: Se afsnittet "Montering af dæksel og tilslutning af kabler" på side 33.

Installation af adaptere

Dette afsnit beskriver, hvordan du installerer og fjerner adaptere.

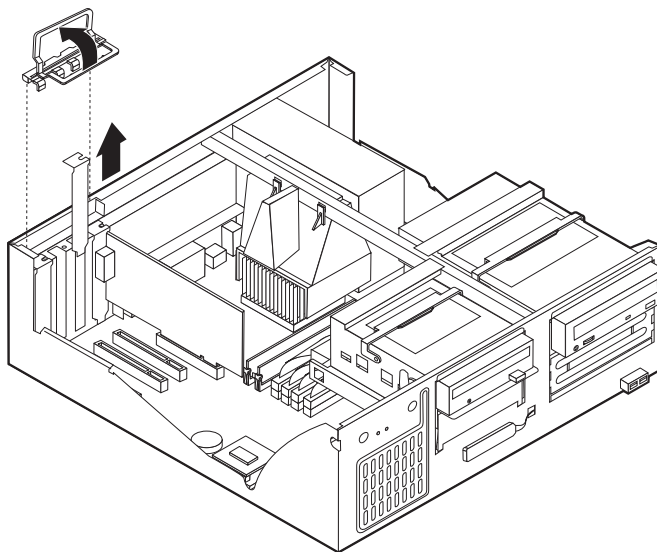
Adapterporte

Computeren har tre udvidelsesporte til PCI-adaptere (Peripheral Component Interconnect) og en port til en AGP-adapter (Accelerated Graphics Port). Du kan installere en adapter med en længde på op til 33 cm.

Installation af adaptere

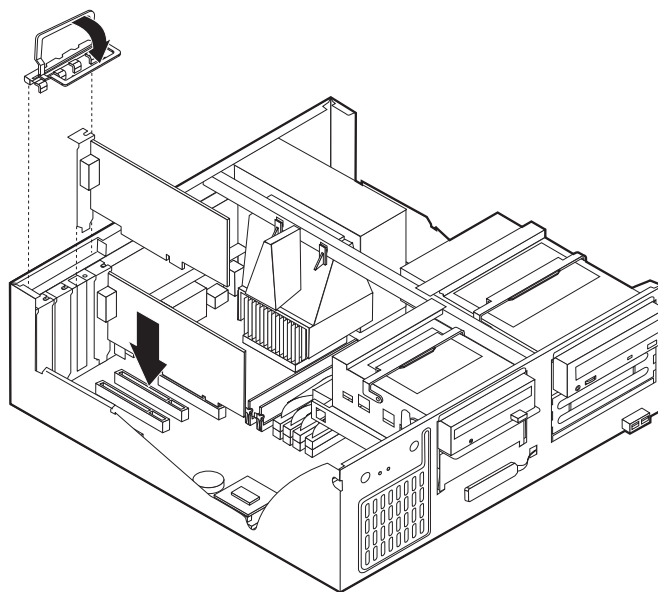
Sådan installerer du en adapter:

1. Afmonter dækslet. Se afsnittet "Afmontering af dæksel" på side 21.
2. Fjern dæksellåsen til adapterporten og portdækslet til den pågældende udvidelsesport.



3. Tag adapteren ud af beskyttelsesposen.
4. Installér adapteren i den korrekte port på systemkortet.

5. Installér dæksellåsen til adapterporten.



Bemærk: Hvis du installerer en netværksadapter, der understøtter Wake on LAN, skal du slutte det Wake on LAN-kabel, der leveres sammen med adapteren, til Wake on LAN-stikket på systemkortet. Se afsnittet "Identifikation af dele på systemkortet" på side 22.

Næste trin:

- Hvis du vil fortsætte med en anden enhed: Fortsæt med det pågældende afsnit.
- Hvis du vil afslutte installationen: Se afsnittet "Montering af dæksel og tilslutning af kabler" på side 33.

Installation af interne drev

Dette afsnit beskriver, hvordan du installerer og fjerner interne drev.

Interne drev er enheder, som computeren bruger til at læse og gemme data. Du kan installere flere drev i computeren for at øge lagerkapaciteten, og for at computeren kan læse andre medietyper. Nogle af de drev, der findes til din computer, er:

- Harddiske
- Båndstationer
- Cd-drev
- Flytbare lagermedier.

Interne drev installeres i *båse*. I denne bog kaldes båsene bås 1, bås 2 osv.

Når du installerer et internt drev, er det vigtigt at lægge mærke til, hvilken type og størrelse drev du kan installere i båsene. Det er også vigtigt at slutte kablerne korrekt til det installerede drev.

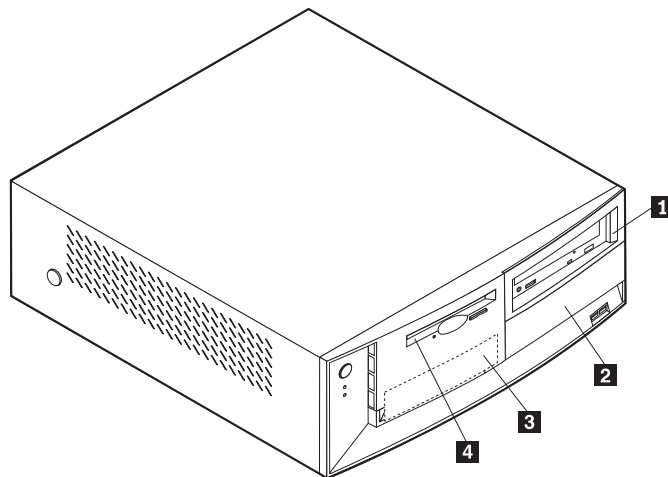
Drevspecifikationer

Computeren leveres med følgende drev, som IBM har installeret:

- Et cd-drev i bås 1 (på visse modeller)
- En 3,5-tommers harddisk i bås 3
- Et 3,5-tommers diskettedrev i bås 4

På modeller, hvor der ikke er installeret drev i bås 1 og 2, er der installeret en antistatisk skærm og et dæksel til båsen.

Følgende illustration viser placeringen af drevbåsene:



Nedenfor beskrives nogle af de drev, du kan installere i båsene, og deres maksimale højde.

1 Bås 1 - Maks. højde: 4,13 cm

2 Bås 2 - Maks. højde: 4,13 cm

3 Bås 3 - Maks. højde: 2,54 cm

4 Bås 4 - Maks. højde: 2,54 cm

Cd-drev (standard på visse modeller)

5,25-tommers harddisk

5,25-tommers harddisk

3,5-tommers harddisk (kræver monteringsanordning)

Cd-drev

Dvd-drev

3,5-tommers harddisk (forudinstalleret).

3,5-tommers diskettedrev (forudinstalleret).

Bemærkninger:

1. Drev, der er højere end 4,13 cm, kan ikke installeres.
2. Installér flytbare lagermedier (båndstationer eller cd-drev) i de båse, der er adgang til: Bås 1 eller 2.

Strøm- og signalkabler til interne drev

I computeren bruges kabler til at forbinde IDE-drev (Integrated Drive Electronics) med strømforsyningsenheden og systemkortet. Følgende kabler følger med:

- *Strømforsyningskabler med fire ledere* kan bruges til at slutte de fleste drev til strømforsyningen. I enden af disse kabler findes plastikstik til tilslutning af forskellige drev. Stikkene varierer i størrelse. Desuden sluttes visse strømforsyningskabler til systemkortet.
- Flade *signalkabler*, også kaldet *fladkabler*, forbinder IDE- og diskettedrev til systemkortet. Der følger to størrelser fladkabler med computeren:
 - Et bredt signalkabel med to eller tre stik:
 - Hvis der er tre stik på kablet, sluttes et af dem til drevet, et bruges ikke, og det tredje sluttes til det primære eller sekundære IDE-stik på systemkortet.
 - Hvis der er to stik på kablet, sluttes et af dem til harddisken, og det andet sluttes til det primære eller sekundære IDE-stik på systemkortet.

Bemærk: Hvis du vil tilføje en ekstra enhed, og computeren ikke er leveret med et forudinstalleret cd-drev, skal du anskaffe et signalkabel med tre stik. Du skal bruge et 80-leders ATA 100-signalkabel, hvis du erstatter det eksisterende signalkabel eller tilføjer en ekstra harddisk. ATA 100-signalkablerne er farvekodede. Det blå stik sluttes til systemkortet, det sorte stik sluttes til master-enheden, og det grå midterstik sluttes til den sekundære enhed (slaveenheten).

Hvis computeren leveres med et cd-drev, har den et ATA 100-signalkabel. Hvis du installerer en harddisk, skal du imidlertid ændre kontakt- eller jumperindstilling på cd-drevet til sekundær enhed og skifte stikket til cd-drevet ud med det grå midterstik.

- På det smalle signalkabel er der to stik, der bruges til at slutte diskettedrevet til stikket til diskettedrev på systemkortet.

Bemærk: I afsnittet "Identifikation af dele på systemkortet" på side 22 vises stikkens placering på systemkortet.

Husk følgende ved tilslutning af strømforsynings- og signalkabler til interne drev:

- Drevene, der er forudinstallerede i computeren, leveres med strømforsynings- og signalkabler tilsluttet. Hvis du udskifter nogen af drevene, er det vigtigt at huske, hvilket kabel der skal sluttes til hvilket drev.
- Når du installerer et drev, skal du sørge for, at drevstikket i *enden* af signalkablet altid sluttes til et drev. Sørg også for, at drevstikket i den anden ende er sluttet til systemkortet. Det mindsker elektronisk støj fra computeren.
- Hvis der er to IDE-enheder på et enkelt kabel, skal en af dem angives som primær enhed eller master-enhed og den anden som sekundær enhed eller slaveenhed, ellers genkender systemet muligvis ikke nogle af IDE-enhederne. Den primære eller sekundære betegnelse angives vha. kontakt- eller jumperindstillinger på hver enkelt IDE-enhed.
- Hvis der er to IDE-enheder på et enkelt signalkabel, og kun den ene er en harddisk, skal harddisken angives som master-enheden.
- Hvis der kun er én IDE-enhed på et kabel, skal den angives som master.

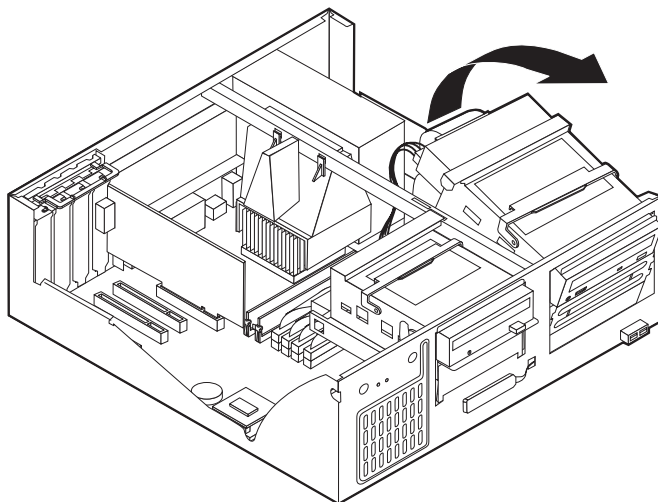
Afsnittet "Ekstraudstyr" på side 9 indeholder hjælp til valg af drev, kabler og andet udstyr til computeren.

Installation af interne drev

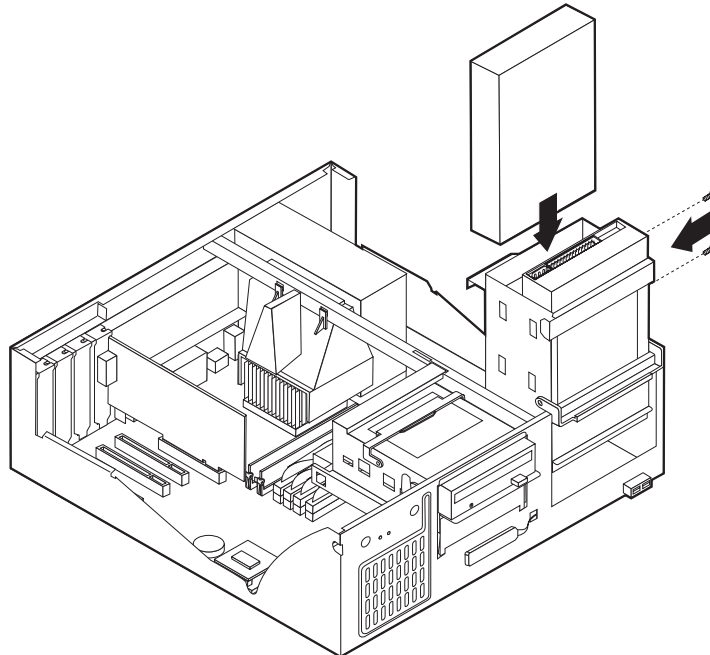
Følg nedenstående vejledning, når du skal installere et internt drev.

Bemærk: Hvis computeren har et cd-drev, skal du måske afmontere signal- og strømforsyningskablerne fra drevet.

1. Afmonter dækslet (se afsnittet "Afmontning af dæksel" på side 21).
2. Vip drevbåsens låsehåndtag mod computerens forside, og vip drevbåsen mod forsiden af computeren, indtil drevbåslåsen griber fat i rammen.

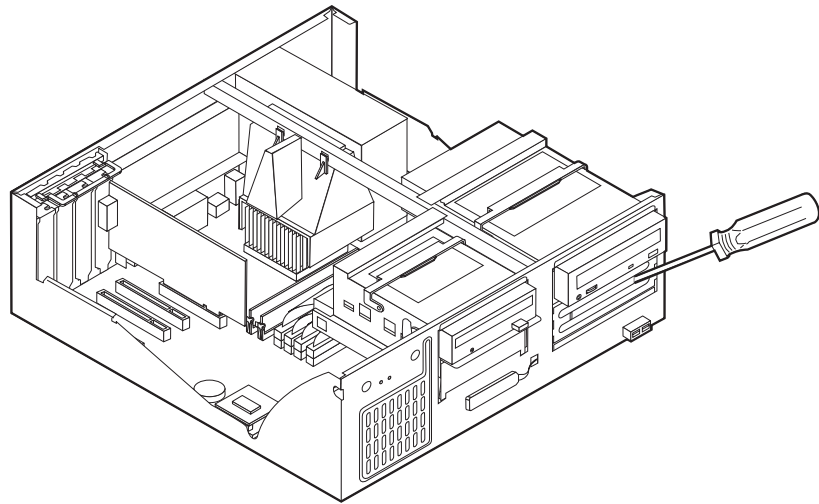


3. Installér drevet i båsen. Ret skruehullerne ind, og skru de to skuer i.

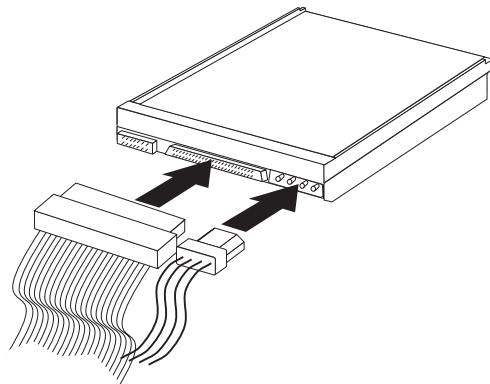


4. Vip drevbåsen tilbage på plads.
5. Hvis du installerer et drev med et flytbart medie, skal du sætte en skruetrækker i en af rillerne på det antistatiske dæksel i drevbåsen, hvor du har instal-

leret drevet, og forsigtigt vriste dækslet løs fra drevbåsen.



6. Hvis det er et drev til flytbare lagermedier, skal du fjerne båsens frontdæksel og sætte det blænddæksel, der leveres sammen med computeren, over drevbåsen.
7. Slut strømforsynings- og signalkablerne til drevet.



Næste trin

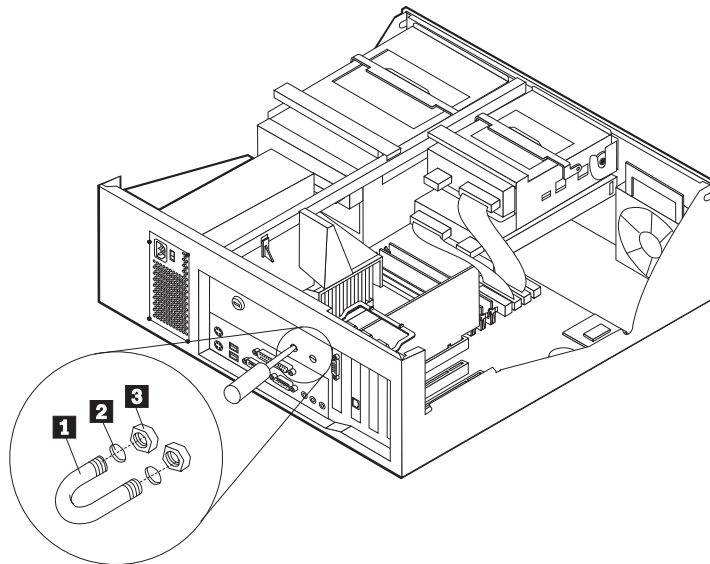
- Hvis du vil fortsætte med en anden enhed: Fortsæt med det pågældende afsnit.
- Hvis du vil afslutte installationen: Se afsnittet "Montering af dæksel og tilslutning af kabler" på side 33.

Installation af u-bolt til sikring

Du kan ved hjælp af en u-bolt og et kabel sikre computeren mod hardwaretyveri. Når du monterer sikkerhedskablet, skal du sørge for, at det ikke blandes sammen med andre kabler, der er sluttet til computeren.

Sådan installerer du en u-bolt:

1. Afmonter dækslet (se afsnittet "Afmontering af dæksel" på side 21).
2. Brug værktøj, f.eks. en skruetrækker, til at fjerne de to metalpynteskruer.
3. Sæt u-bolten gennem bagpladen, sæt møtrikkerne på, og stram dem med en svensknøgle.
4. Sæt computerdækslet på plads. Der er flere oplysninger i "Montering af dæksel og tilslutning af kabler" på side 33.
5. Før kablet gennem u-bolten og rundt om en genstand, der ikke er en bygningsdel, og som ikke er fastgjort til bygning eller fundament, men som det ikke kan fjernes fra. Luk derefter kablets ender sammen med en lås.



- 1** U-bolt
- 2** Bolthuller
- 3** Møtrikker

Næste trin:

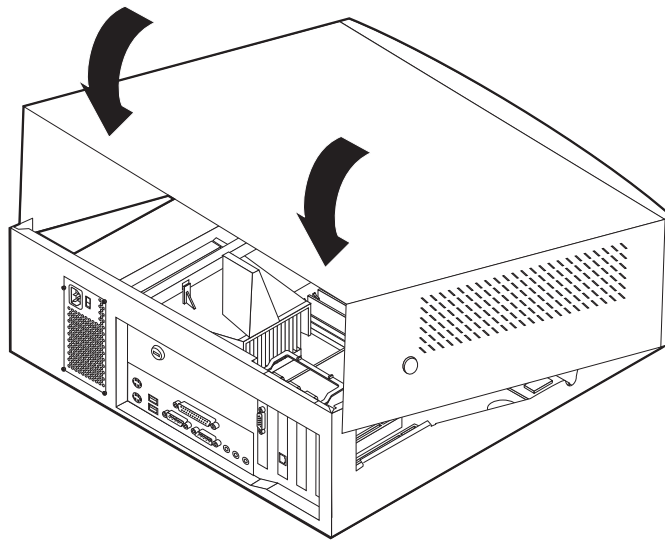
- Hvis du vil fortsætte med en anden enhed: Fortsæt med det pågældende afsnit.

Montering af dækslet og tilslutning af kabler

Når du har arbejdet med udstyret, skal du installere eventuelle afmonterede dele, sætte dækslet på igen og tilslutte eventuelle kabler, f.eks. netledninger og telefonledninger. Afhængigt af det udstyr, der er installeret, skal du muligvis også kontrollere oplysningerne i programmet Konfigurationsfunktioner.

Sådan monterer du dækslet og slutter kablerne til computeren:

1. Kontrollér, at alle komponenter er samlet korrekt, og at du ikke efterlader værktøj eller løse skruer inde i computeren.
2. Skub eventuelle kabler, der kan være i vejen for dækslet, på plads.
3. Placér dækslet over rammen, og vip dækslet ned over computeren, indtil det sidder fast med et klik.



4. Slut de eksterne kabler og ledninger til computeren igen. Se "Kapitel 2. Installation af eksternt udstyr" på side 11.
5. "Kapitel 6. Opdatering af computerens konfiguration" på side 67 indeholder oplysninger om opdatering af konfigurationen.

Kapitel 4. Installation af internt udstyr – mini-tower-model

Du kan udvide computerens faciliteter ved at tilføje hukommelse, drev eller adaptere. Brug vejledningen sammen med de oplysninger, der leveres sammen med udstyret, ved installationen.

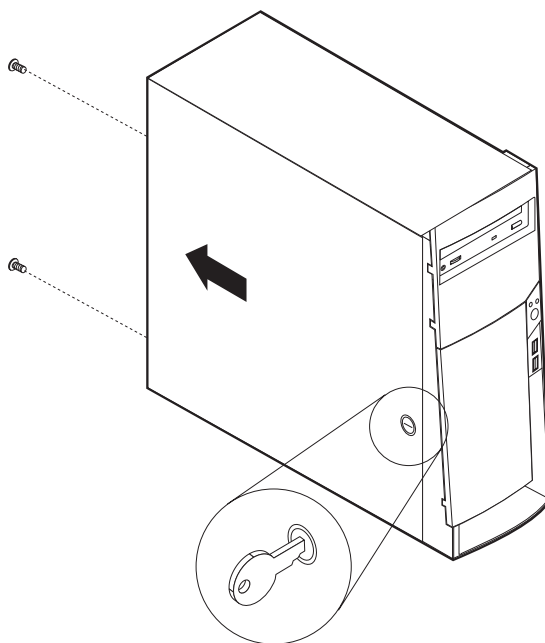
Afmontering af dækslet

Vigtigt:

Læs afsnittene "Sikkerhedsforskrifter" på side v og "Håndtering af enheder, der er følsomme over for statisk elektricitet" på side 10, før du afmonterer dækslet.

Sådan afmonterer du dækslet:

1. Afslut styresystemet, fjern eventuelle medier (disketter, cd'er eller bånd) fra drevene, og sluk for alt tilsluttet udstyr og computeren.
2. Tag alle netledninger ud af stikkontakten.
3. Tag alle kabler, der er sluttet til computeren, ud. Det omfatter netledninger, I/O-kabler og eventuelle andre kabler.
4. Fjern skrueerne fra bagsiden af computeren.
5. Hvis dæksellåsen er låst, skal du låse den op og skubbe dækslet mod computerens bagside.

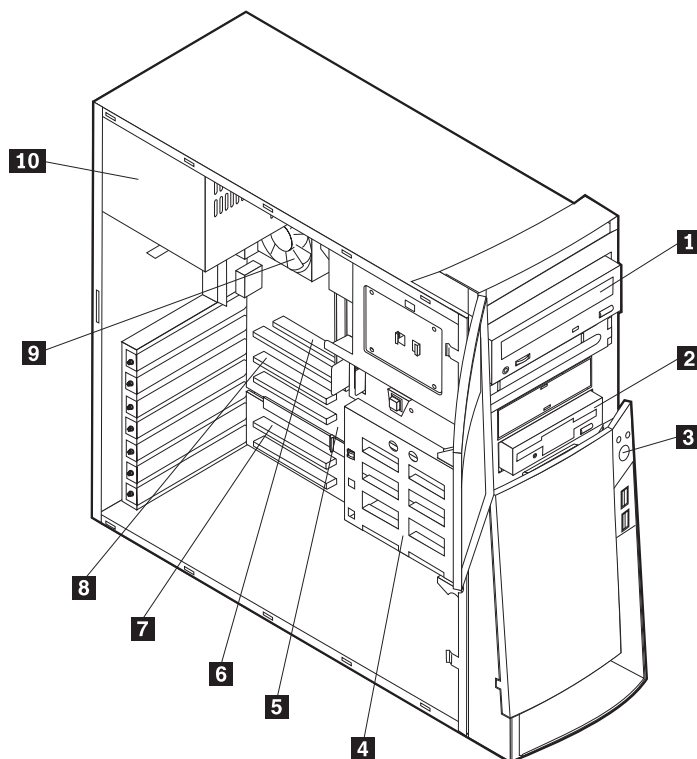


Bemærk: Låsen kan på visse modeller være erstattet af en plastikprop.

Der er flere oplysninger om afmontering af dækslet i "Tillæg A. Brug af Udvidet sikkerhed" på side 71.

Placering af komponenter

Følgende illustration viser placeringen af computerens forskellige komponenter.



1 Cd- eller dvd-drev

2 Diskettedrev

3 Afbryder

4 Nederste drevbåsholder

5 Systemkort

6 AGP-port (Accelerated Graphics Port)

7 Udvidelseskort

8 PCI-port

9 Mikroprocessor

10 Strømforsyning

Installation af ekstraudstyr på systemkortet

Dette afsnit indeholder en vejledning i installation af ekstraudstyr, f.eks. systemhukommelse og adaptere, på systemkortet.

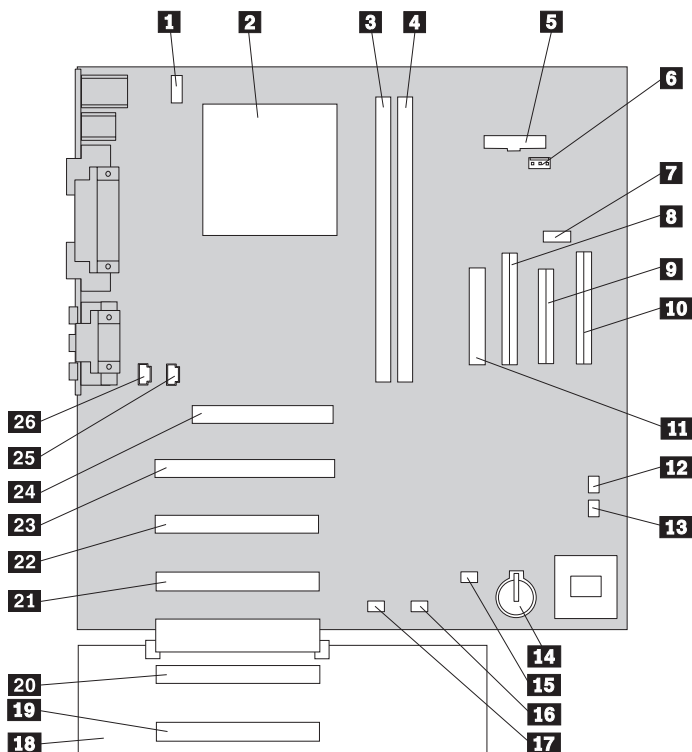
Adgang til systemkortet

Du skal afmontere computerens dæksel for at få adgang til systemkortet. Der er oplysninger om afmontering af dækslet i afsnittet "Afmontage af dæksel" på side 35. Du skal muligvis fjerne adaptere for at kunne få adgang til visse komponenter på systemkortet. Afsnittet "Installation af adaptere" på side 41 indeholder oplysninger om adaptere. Når du afmonterer kabler, skal du sørge for at lægge mærke til, hvor de er tilsluttet, så du kan tilslutte dem korrekt igen senere.

Placering af dele på systemkort

Systemkortet, også kaldt *planar* eller *motherboard*, er computerens hovedkredsløbskort. Det sørger for de grundlæggende computerfunktioner og understøtter en række enheder, som IBM har installeret, eller som du kan installere senere.

Følgende illustration viser de enkelte deles placering på systemkortet.



Bemærk: Indvendigt på computerkabinettet er der placeret en mærkat med en illustration af systemkortet og flere oplysninger.

- | | |
|--|--------------------------------------|
| 1 Stik til CPU-ventilator | 14 Batteri |
| 2 Mikroprocessor med køleventilator | 15 Stik til SCSI-adapterlampe |
| 3 DIMM 1 eller RIMM 1 | 16 Stik til Alert on LAN |
| 4 DIMM 2 eller RIMM 2 | 17 Stik til Wake on LAN |
| 5 Stik til tændtlampe | 18 Busudvidelse |
| 6 RFID-stik | 19 PCI-port |
| 7 USB-stik foran | 20 PCI-port |
| 8 Stik til sekundær IDE | 21 PCI-port |
| 9 Diskettestik | 22 PCI-port |
| 10 Stik til primær IDE | 23 PCI-port |
| 11 Stik til netledning | 24 AGP-port |
| 12 CMOS clear/recovery-jumper | 25 Stik til cd-lyd |
| 13 Stik til ventilator foran | 26 Højtalerstik |

Installation af hukommelse

Computeren har to stik til installation af hukommelsesmoduler, der muliggør op til 512 MB systemhukommelse.

Computeren benytter DIMM-moduler eller RIMM-moduler, afhængigt af modellen. Du kan få vist, hvilken type hukommelse computeren benytter, ved hjælp af systemoplysningerne i programmet Konfigurationsfunktioner.

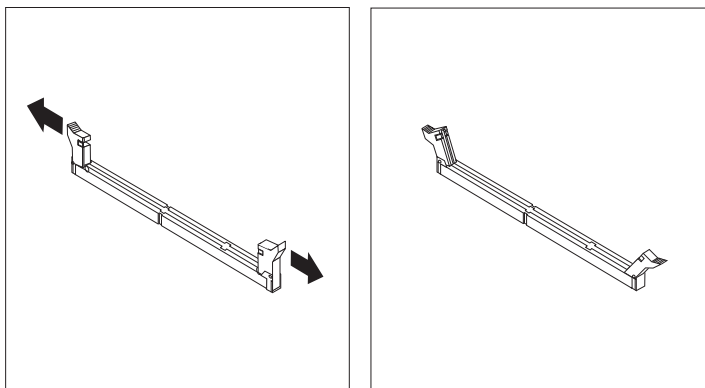
Installation af DIMM-moduler

Følgende gælder ved installation af DIMM-moduler:

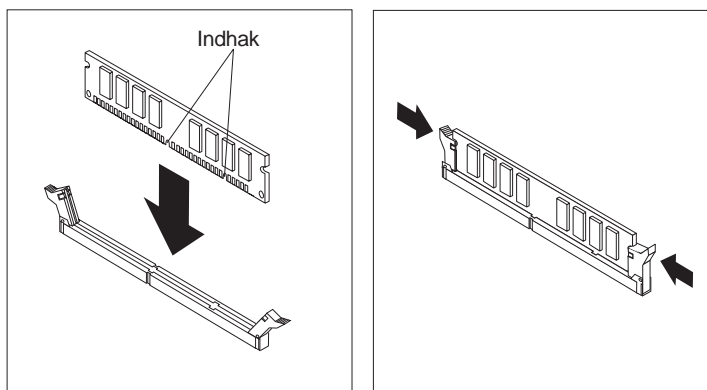
- Brug stikkene til systemhukommelse i fortløbende rækkefølge. Start med DIMM 1.
- Brug 3,3 V, 133 MHz, SDRAM DIMM-moduler uden brug af buffer.
- Brug kun 64, 128 eller 256 MB DIMM-moduler i en vilkårlig kombination.

Sådan installerer du et DIMM-modul:

1. Fjern AGP-adapteren. Se afsnittet "Installation af adaptere" på side 41.
2. Find ud af, hvor DIMM-stikkene er placeret. Se afsnittet "Placering af dele på systemkort" på side 36.
3. Åbn fastgørelsesklemmerne, hvis det ikke allerede er gjort.



4. Sæt DIMM-modulet direkte ned i stikket, indtil fastgørelsesklemmerne lukker i. Hold modulet over stikket, så indhakkene i bunden af modulet er placeret lige over stikket.



Næste trin:

- Montér AGP-adapteren og dæksellåsen til adapterporten.
- Hvis du vil fortsætte med en anden enhed: Fortsæt med det pågældende afsnit.
- Hvis du vil afslutte installationen: Se afsnittet "Montering af dæksel og tilslutning af kabler" på side 52.

Afmontering og installation af RIMM-moduler

De RIMM-moduler, som nogle modeller leveres med, er ECC (Error Checking and Correction) RDRAM-moduler (Rambus Dynamic Random Access Memory).

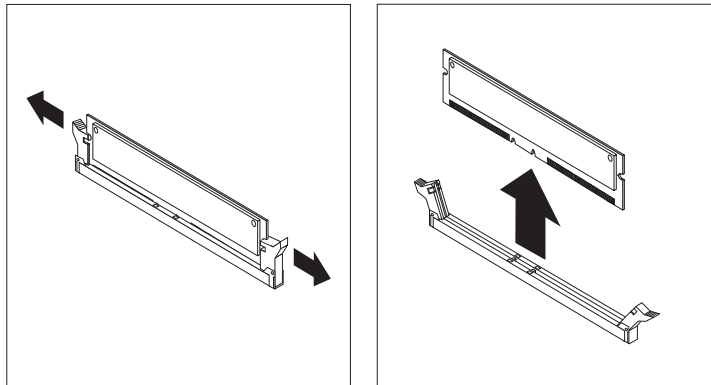
Brug følgende oplysninger, når du installerer eller udskifter RIMM-moduler:

- I alle stik, hvor der ikke er placeret et RIMM-modul, skal der være et RIMM-fortsættelsesmodul (C-RIMM). Det er et modul, der ligner et RIMM-modul, men som ikke har hukommelse installeret. Et C-RIMM-modul bruges til at fortsætte forbindelsen i et RIMM-stik, hvor der ikke er installeret hukommelse.
- Installer kun ECC RIMM-moduler for at aktivere ECC. Hvis du blander EEC- og ikke-EEC-hukommelse, fungerer den som ikke-EEC-hukommelse.
- DIMM-moduler (Dual Inline Memory Modules) kan ikke sættes i RIMM-stik.
- Brug kun PC700- eller PC800-RIMM-moduler.

Bemærk: Hvis du bruger RIMM-moduler af typen PC700 og PC800 samtidigt, vil al hukommelse bruge den hastighed, som det langsomste af RIMM-modulerne har.

Sådan afmonterer du et C-RIMM- eller RIMM-modul:

1. RIMM-stikkens placering i computeren er vist i "Placering af dele på systemkort" på side 36.
2. Tryk fastgørelsesklemmerne i begge sider af RIMM-stikket på systemkortet udad, indtil modulet løsnes. Løft RIMM- eller C-RIMM-modulet ud af stikket.

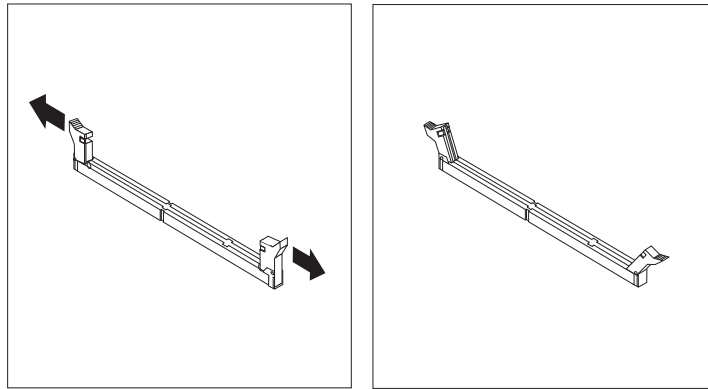


Bemærk: Tryk ikke for kraftigt på fastgørelsesklemmerne. Det kan få RIMM- eller C-RIMM-modulet til at springe ud af stikket.

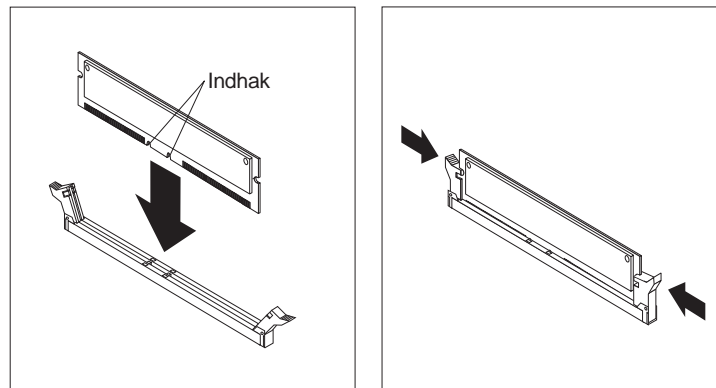
3. Placér RIMM- eller C-RIMM-modulet i en antistatisk pose. Smid det ikke væk. Du kan få brug for det senere, hvis hukommelseskonfigurationen ændres.

Sådan installerer du et RIMM- eller et C-RIMM-modul:

1. Lad posen med RIMM-modulet røre ved en umalet metaloverflade i computeren. Tag derefter RIMM- eller C-RIMM-modulet ud af posen.
2. Åbn fastgørelsesklemmerne, hvis det ikke allerede er gjort.



3. Hold RIMM- eller C-RIMM-modulet over stikket, så de to indhak i bunden af modulet er placeret lige over det tomme stik.
4. Tryk modulet direkte ned i stikket, indtil fastgørelsesklemmerne klapper op og sidder godt fast om begge ender af modulet.



Næste trin:

- Montér AGP-adapteren og dæksellåsen til adapterporten.
- Hvis du vil fortsætte med en anden enhed: Fortsæt med det pågældende afsnit.
- Hvis du vil afslutte installationen: Se afsnittet "Montering af dæksel og tilslutning af kabler" på side 52.

Installation af adaptere

Dette afsnit beskriver, hvordan du installerer og fjerner adaptere.

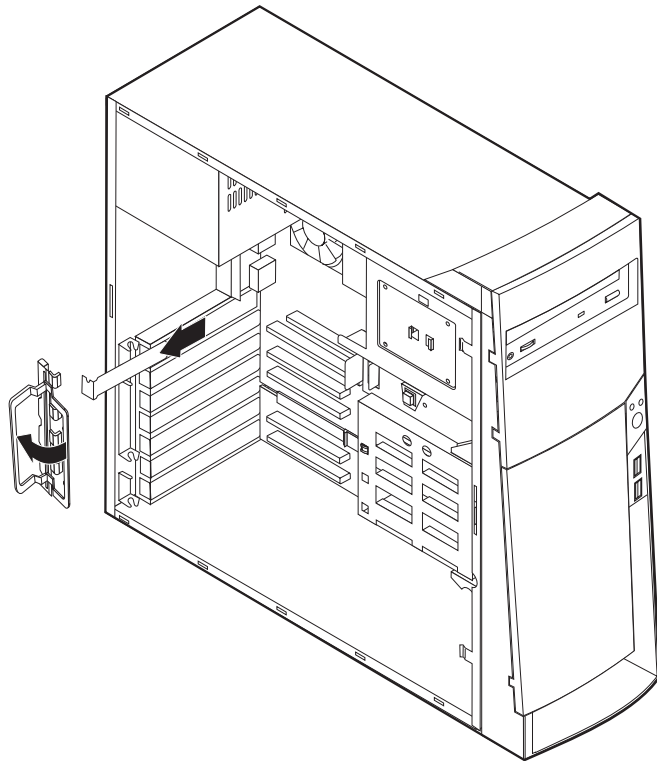
Adapterporte

Computeren har fem udvidelsesporte til PCI-adaptere (Peripheral Component Interconnect) og en port til en AGP-adapter (Accelerated Graphics Port). Du kan installere en adapter af en længde på op til 33 cm.

Installation af adaptere

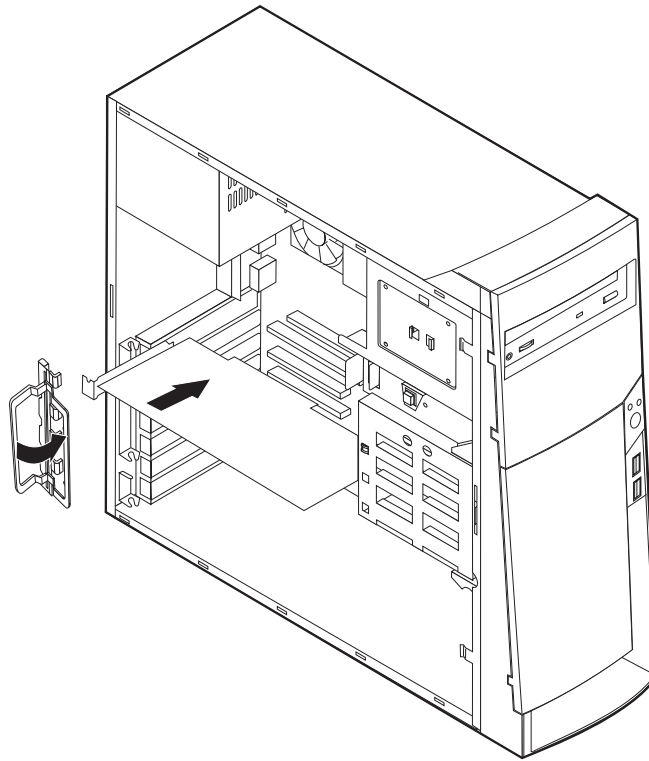
Sådan installerer du en adapter:

1. Afmonter dækslet. Se afsnittet "Afmontering af dæksel" på side 35.
2. Fjern dæksellåsen til adapterporten og portdækslet til den pågældende udvidelsesport.



3. Tag adapteren ud af beskyttelsesposen.
4. Installér adapteren i den korrekte port på systemkortet.

5. Installér dæksellåsen til adapterporten.



Bemærk: Hvis du installerer en netværksadapter, der understøtter Wake on LAN, skal du slutte det Wake on LAN-kabel, der leveres sammen med adapteren, til Wake on LAN-stikket på systemkortet. Se afsnittet "Placering af dele på systemkort" på side 36.

Næste trin

- Hvis du vil fortsætte med en anden enhed: Fortsæt med det pågældende afsnit.
- Hvis du vil afslutte installationen: Se afsnittet "Montering af dæksel og tilslutning af kabler" på side 52.

Installation af interne drev

Dette afsnit beskriver, hvordan du installerer og fjerner interne drev.

Interne drev er enheder, som computeren bruger til at læse og gemme data. Du kan installere flere drev i computeren for at øge lagerkapaciteten, og for at computeren kan læse andre medietyper. Nogle af de drev, der findes til din computer, er:

- Harddiskdrev
- Båndstationer
- Cd-drev eller dvd-drev
- Drev til flytbare medier

Interne drev installeres i *båse*. I denne bog kaldes båsene bås 1, bås 2 osv.

Når du installerer et internt drev, er det vigtigt at lægge mærke til, hvilken type og størrelse drev du kan installere i båsene. Det er også vigtigt at slutte kablerne korrekt til det installerede drev.

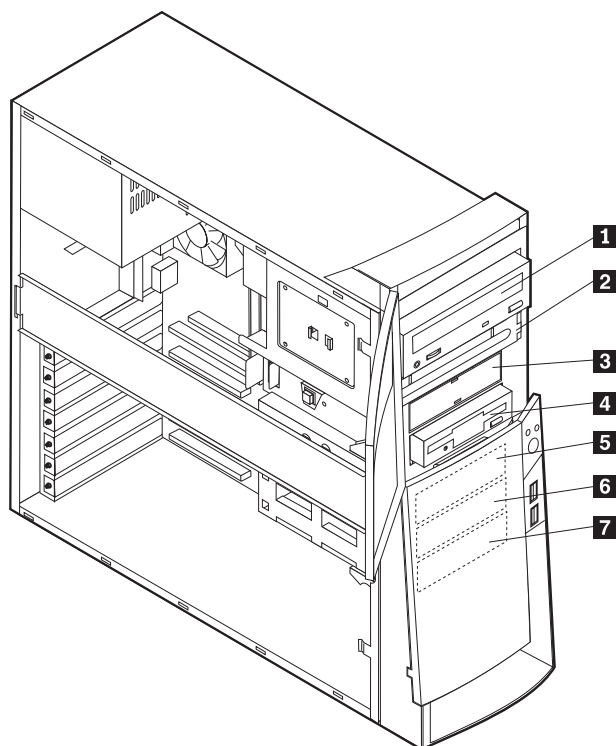
Drevspecifikationer

Computeren leveres med følgende drev, som IBM har installeret:

- Et cd- eller dvd-drev i bås 1 (visse modeller).
- En 3,5-tommers harddisk i bås 3
- Et 3,5-tommers diskettedrev i bås 4.

På modeller, hvor der ikke er installeret drev i bås 1 og 2, er der installeret en antistatisk skærm og et dæksel til båsene.

Følgende illustration viser placeringen af drevbåsene:



I følgende tabel beskrives nogle af de drev, du kan installere i båsene, og deres maksimale højde.

1 Bås 1 - Maks. højde: 4,13 cm	Cd-drev (standard på visse modeller) 5,25-tommers harddisk
2 Bås 2 - Maks. højde: 4,13 cm	5,25-tommers harddisk 3,5-tommers harddisk (kræver monteringsanordning) Cd-drev Dvd-drev
3 Bås 3 - Maks. højde: 2,54 cm	3,5-tommers diskettedrev (forudinstalleret)
4 Bås 4 - Maks. højde: 2,54 cm	Harddisk 3,5-tommers flytbart drev
5 Bås 5 - Maks. højde: 2,54 cm	Harddisk
6 Bås 6 - Maks. højde: 2,54 cm	Harddisk
7 Bås 7 - Maks. højde: 2,54 cm	Harddisk

Bemærkninger:

1. Drev, der er højere end 4,13 cm, kan ikke installeres.
2. Installér flytbare lagermedier (båndstationer eller cd-drev) i de båse, der er adgang til: Bås 1 eller 2.

Strøm- og signalkabler til interne drev

I computeren bruges kabler til at forbinde IDE-drev (Integrated Drive Electronics) med strømforsyningsenheden og systemkortet. Følgende kabler følger med:

- *Strømforsyningskabler med fire ledere* kan bruges til at slutte de fleste drev til strømforsyningen. I enden af disse kabler findes plastikstik til tilslutning af forskellige drev. Stikkene varierer i størrelse. Desuden sluttes visse strømforsyningskabler til systemkortet.
- Flade *signalkabler*, også kaldet *fladkabler*, forbinder IDE- og diskettedrev til systemkortet. Der følger to størrelser fladkabler med computeren :
 - Et bredt signalkabel med to eller tre stik:
 - Hvis der er tre stik på kablet, sluttes et af dem til drevet, et bruges ikke, og det tredje sluttes til det primære eller sekundære IDE-stik på systemkortet.
 - Hvis der er to stik på kablet, sluttes et af dem til harddisken, og det andet sluttes til det primære eller sekundære IDE-stik på systemkortet.

Bemærk: Hvis du vil tilføje en ekstra enhed, og computeren ikke er leveret med et forudinstalleret cd- eller dvd-drev, skal du anskaffe et signalkabel med tre stik. Du skal bruge et 80-leders ATA 100-signalkabel, hvis du erstatter det eksisterende signalkabel eller tilføjer en ekstra harddisk. ATA 100-signalkablerne er farvekodede. Det blå stik sluttes til systemkortet, det sorte stik sluttes til master-enheden, og det grå midterstik sluttes til den sekundære enhed (slaveenheden).

Hvis computeren leveres med et cd- eller dvd-drev, har den et ATA 100-signalkabel. Hvis du installerer en harddisk, skal du imidlertid ændre kontakt- eller jumperindstilling på cd- eller dvd-drevet til sekundær enhed og skifte stikket til cd- eller dvd-drevet ud med det grå midterstik.

- På det smalle signalkabel er der to stik, der bruges til at slutte diskettedrevet til diskettedrevstikket på systemkortet.

Bemærk: Afsnittet "Placering af dele på systemkort" på side 36 viser, hvor stikkene er placeret.

Husk følgende ved tilslutning af strømforsynings- og signalkabler til interne drev:

- Drevene, der er forudinstallerede i computeren, leveres med strømforsynings- og signalkabler tilsluttet. Hvis du udskifter nogen af drevene, er det vigtigt at huske, hvilket kabel der skal sluttes til hvilket drev.
- Når du installerer et drev, skal du sørge for, at drevstikket i *enden* af signalkablet altid sluttes til et drev. Sørg også for, at drevstikket i den anden ende er sluttet til systemkortet. Det mindsker elektronisk støj fra computeren.
- Hvis der er to IDE-enheder på et enkelt kabel, skal en af dem angives som primærenhed eller master-enheden og den anden som sekundær enhed eller slaveenheden, ellers genkender systemet muligvis ikke nogle af IDE-enhederne. Den primære eller sekundære betegnelse angives vha. kontakt- eller jumperindstillinger på hver enkelt IDE-enheden.
- Hvis der er to IDE-enheder på et enkelt signalkabel, og kun den ene er en harddisk, skal harddisken angives som master-enheden.
- Hvis der kun er én IDE-enheden på et kabel, skal den angives som master.

Der er flere oplysninger om valg af drev, kabler og andet ekstraudstyr til computeren på side 9.

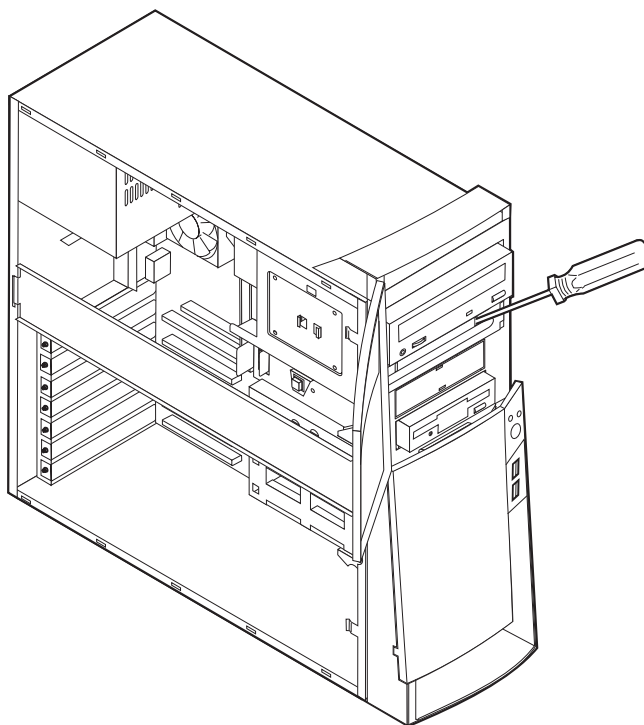
Installation af interne drev i bås 1, 2 og 3

Sådan installerer du et internt drev i bås 1, 2 eller 3:

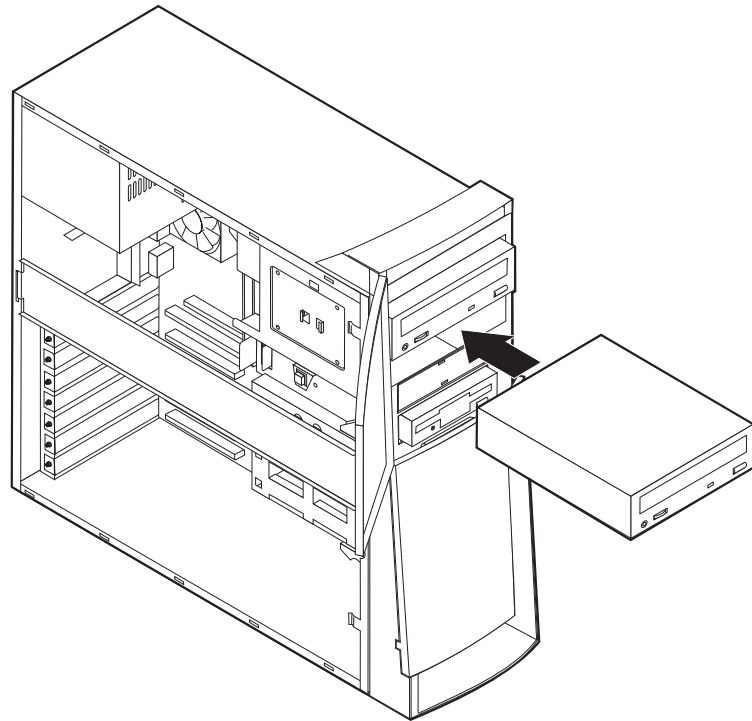
1. Afmonter dækslet (se afsnittet "Afmontning af dæksel" på side 35).

Bemærk: Hvis computeren har et cd- eller dvd-drev, skal du måske afmontere signal- og strømforsyningskablerne fra drevet.

2. Afmonter båsens dæksel, og sæt en skruetrækker i en af rillerne på det antistatiske dæksel i drevbåsen, hvor du vil installere drevet, og vrist forsigtigt dækslet løs fra drevbåsen.



3. Installér drevet i båsen. Ret skruehullerne ind, og skru de to skuer i.



4. Hvis det er et drev til flytbare lagermedier, skal du sætte det blænddæksel, der leveres sammen med computeren, over drevbåsen.
5. Slut strømforings- og signalkablerne til drevet.

Næste trin

- Hvis du vil fortsætte med en anden enhed: Fortsæt med det pågældende afsnit.
- Hvis du vil afslutte installationen: Se afsnittet "Montering af dæksel og tilslutning af kabler" på side 52.

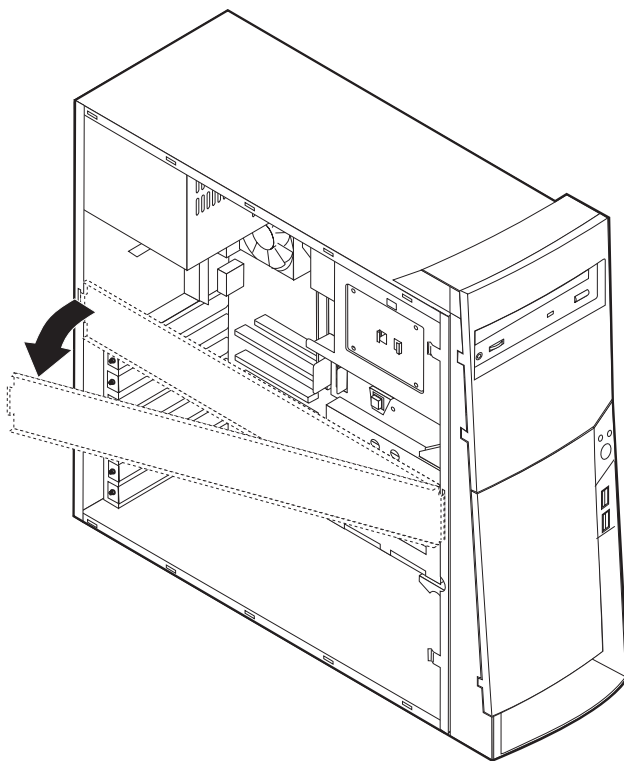
Installation af interne drev i bås 4, 5, 6 og 7

Sådan installerer du et internt drev i bås 4, 5, 6 eller 7:

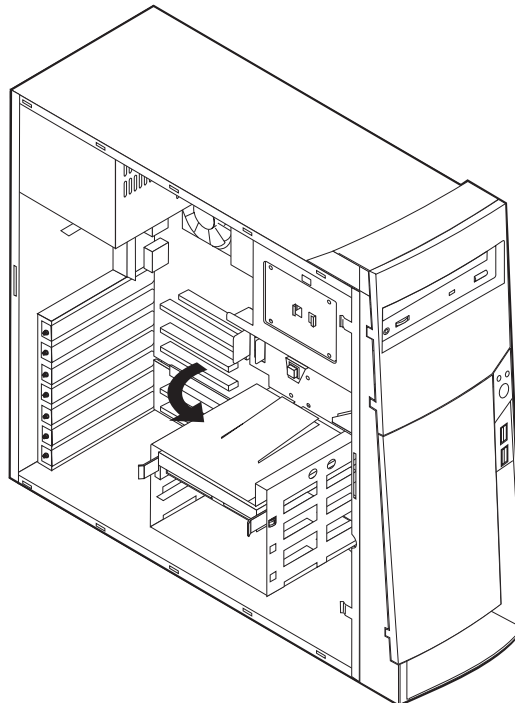
1. Afmonter dækslet (se afsnittet "Afmontering af dæksel" på side 35).

Bemærk: Hvis computeren har et cd- eller dvd-drev, skal du måske afmontere signal- og strømforingskablerne fra drevet.

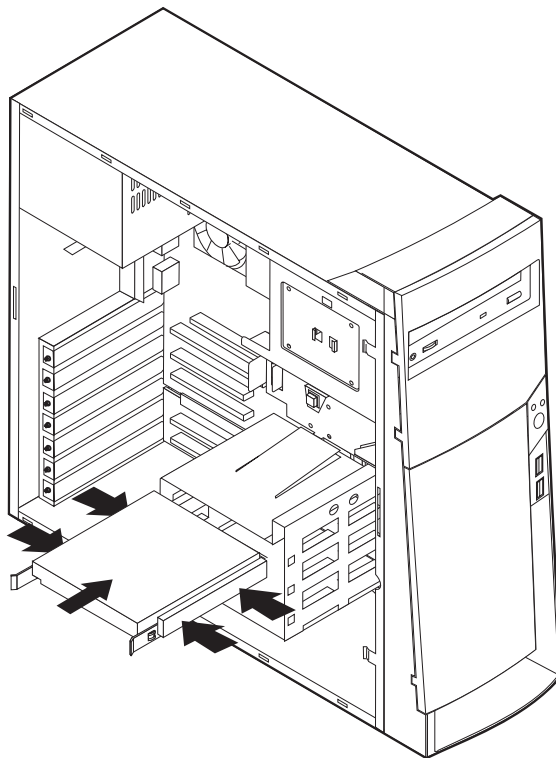
2. Fjern stiveren ved at trække den udad, som vist nedenfor.



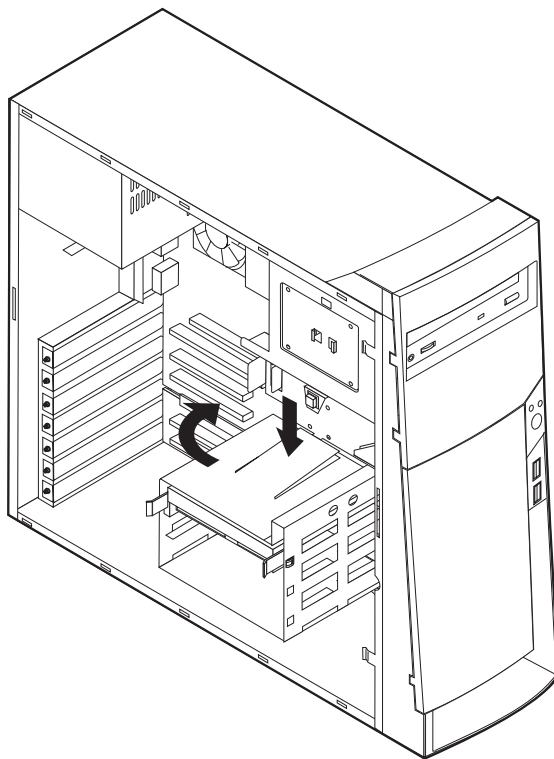
3. Fjern metaldækslet, og drej den nederste drevbåholder væk fra computeren.



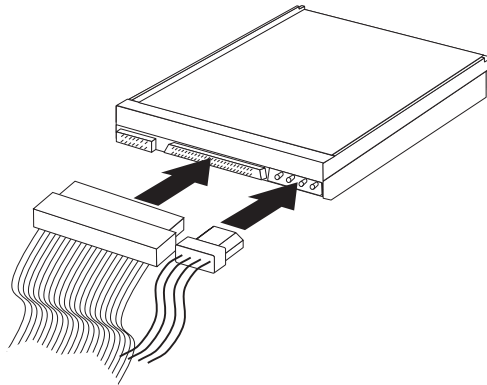
4. Montér glideskinner på det drev, du vil installere, og skub vha. skinnerne drevet ind i den ledige drevbås.



5. Vip drevbåsen tilbage på plads.



6. Slut strømforsynings- og signalkablerne til drevet.



Næste trin

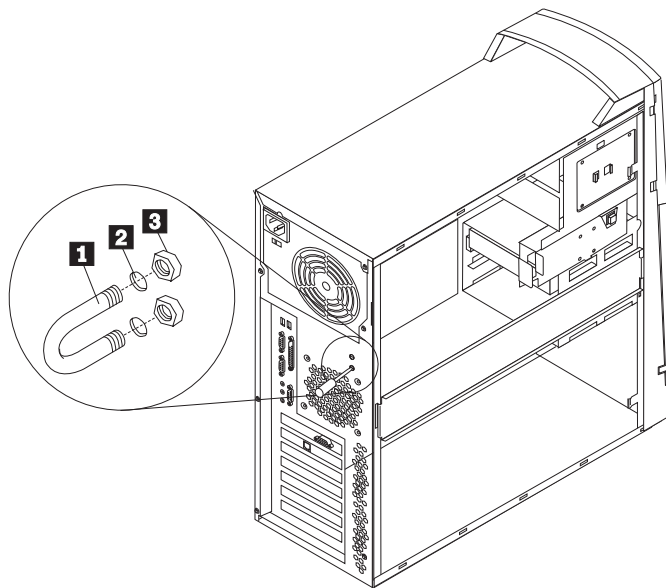
- Hvis du vil fortsætte med en anden enhed: Fortsæt med det pågældende afsnit.
- Hvis du vil afslutte installationen: Se afsnittet "Montering af dæksel og tilslutning af kabler" på side 52.

Installation af u-bolt til sikring

Du kan ved hjælp af en u-bolt og et kabel sikre computeren mod hardwaretyveri. Når du monterer sikkerhedskablet, skal du sørge for, at det ikke blandes sammen med andre kabler, der er sluttet til computeren.

Sådan installerer du en u-bolt:

1. Afmonter dækslet (se afsnittet "Afmontering af dæksel" på side 35).
2. Brug værktøj, f.eks. en skruetrækker, til at fjerne de to metalpynteskruer.
3. Sæt u-bolten gennem bagpladen, sæt møtrikkerne på, og stram dem med en svensknøgle.
4. Sæt computerdækslet på plads. Der er flere oplysninger i "Montering af dæksel og tilslutning af kabler" på side 52.
5. Før kablet gennem u-bolten og rundt om en genstand, der ikke er en bygningsdel, og som ikke er fastgjort til bygning eller fundament, men som det ikke kan fjernes fra. Luk derefter kablets ender sammen med en lås.



- 1** U-bolt
- 2** Bolthuller
- 3** Møtrikker

Næste trin:

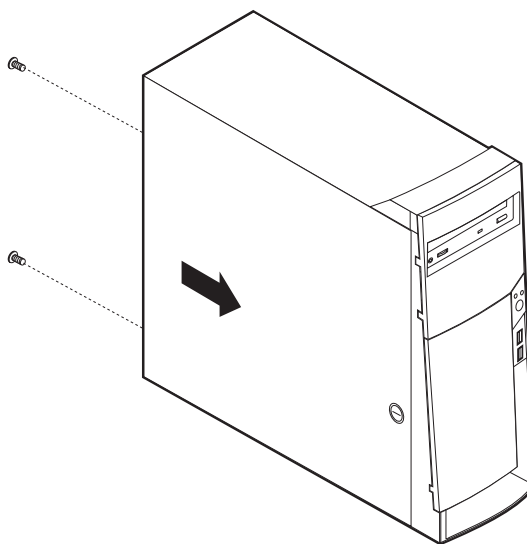
- Hvis du vil fortsætte med en anden enhed: Fortsæt med det pågældende afsnit.

Montering af dækslet og tilslutning af kabler

Når du har arbejdet med udstyret, skal du installere eventuelle afmonterede dele, sætte dækslet på igen og tilslutte eventuelle kabler, f.eks. netledninger og telefonledninger. Afhængigt af det udstyr, der er installeret, skal du muligvis også kontrollere de opdaterede oplysninger i programmet Konfigurationsfunktioner.

Sådan monterer du dækslet og slutter kablerne til computeren:

1. Kontrollér, at alle komponenter er samlet korrekt, og at du ikke efterlader værktøj eller løse skruer inde i computeren.
2. Skub eventuelle kabler, der kan være i vejen for dækslet, på plads.
3. Placér dækslet på rammen, og skub det mod det forreste af computeren. Kontrollér, at tappene på computeren passer med dækslet, og sæt dækslet på plads.



4. Sæt skruerne i hullerne bag på computeren, og stram dem.
5. Lås om nødvendigt dækslet.
6. Slut de eksterne kabler og ledninger til computeren igen. Læs "Kapitel 2. Installation af eksternt udstyr" på side 11 og bogen *Kom godt i gang*.
7. "Kapitel 6. Opdatering af computerens konfiguration" på side 67 indeholder oplysninger om opdatering af konfigurationen.

Kapitel 5. Installation af internt udstyr – mikro-tower-model

Du kan udvide computeren ved at tilføje hukommelse, drev eller adaptere. Brug denne vejledning sammen med den vejledning, der følger med udstyret, når du installerer udstyr.

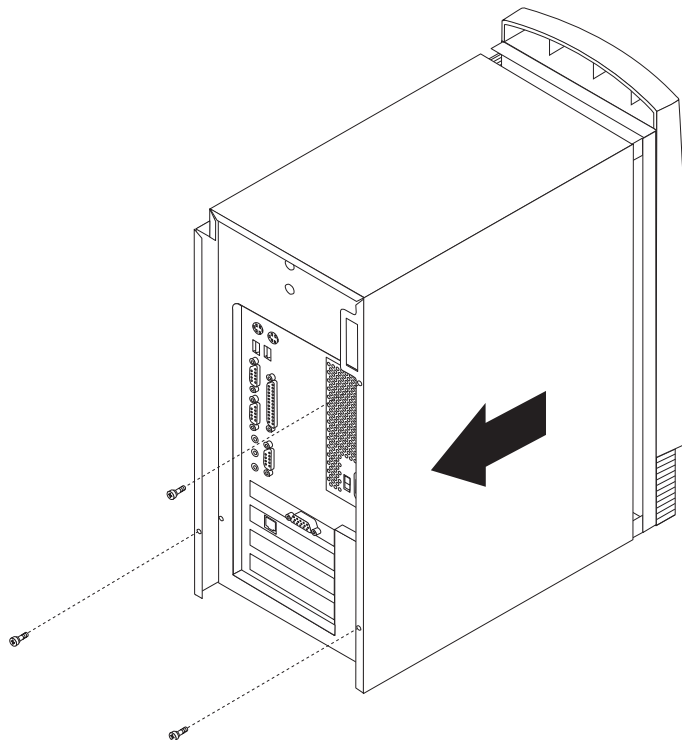
Afmontering af dækslet

Vigtigt:

Læs afsnittene "Sikkerhedsforskrifter" på side v og "Håndtering af enheder, der er følsomme over for statisk elektricitet" på side 10, før du afmonterer dækslet.

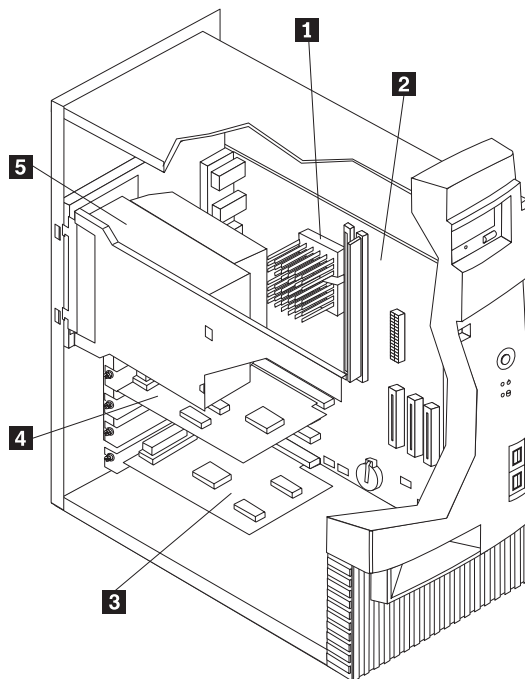
Sådan afmonterer du dækslet:

1. Afslut styresystemet, fjern eventuelle medier (disketter, cd'er eller bånd) fra drevene, og sluk for alt tilsluttet udstyr og computeren.
2. Tag alle netledninger ud af stikkontakten.
3. Tag alle kabler, der er sluttet til computeren, ud. Det omfatter netledninger, I/O-kabler og eventuelle andre kabler.
4. Fjern fingerskruerne fra computerens bagside, og skub dækslet mod computerens bagside.



Placering af komponenter

Følgende illustration viser computerens forskellige komponenter.



- 1** Mikroprocessor
- 2** Systemkort
- 3** PCI-adapter

- 4** AGP-port (Accelerated Graphics Port)
- 5** Strømforsyning

Afmontering af strømforsyningsenheden

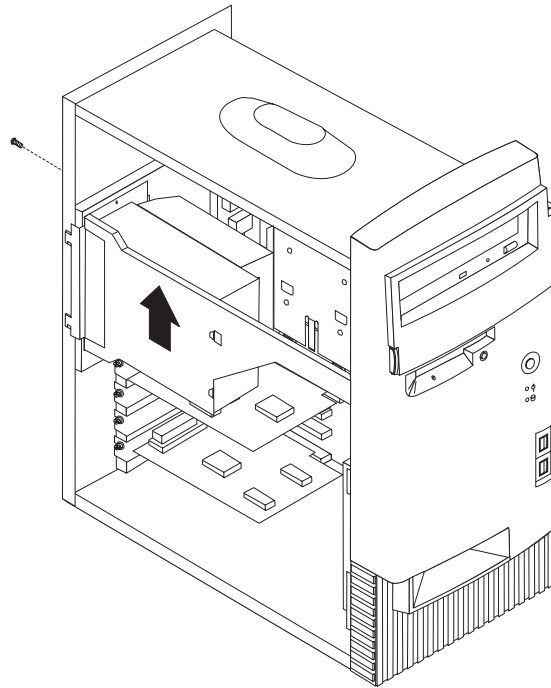
I forbindelse med udførelse af visse funktioner inde i computeren kan det være nødvendigt at afmontere strømforsyningsenheden for at kunne få adgang til de dele på systemkortet, der er svære at se eller nå. Følg nedenstående vejledning for at få nemmere adgang til systemkortet.

Fare!

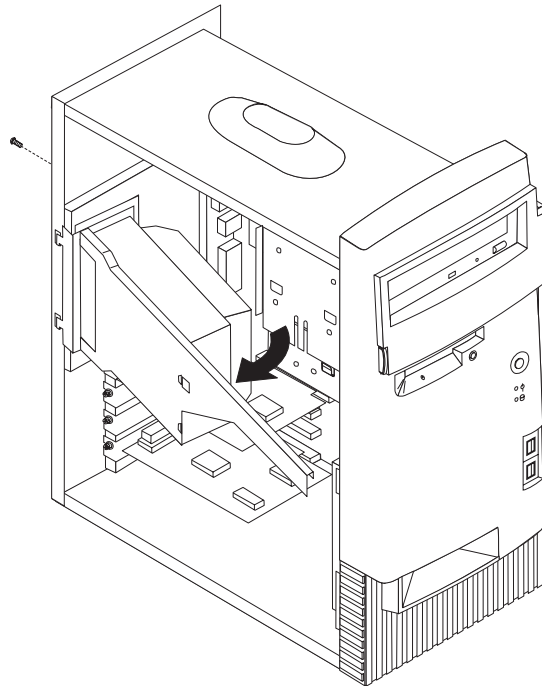
Fjern ikke monteringsrammen eller nogen af skruerne fra strømforsyningsenheden.

1. Fjern den skrue, der fastgør strømforsyningsenheden til bagsiden af kabinettet.
2. Tryk på den metaludløser, der fastgør strømforsyningsenheden til kabinettet, for at udløse strømforsyningsenheden.

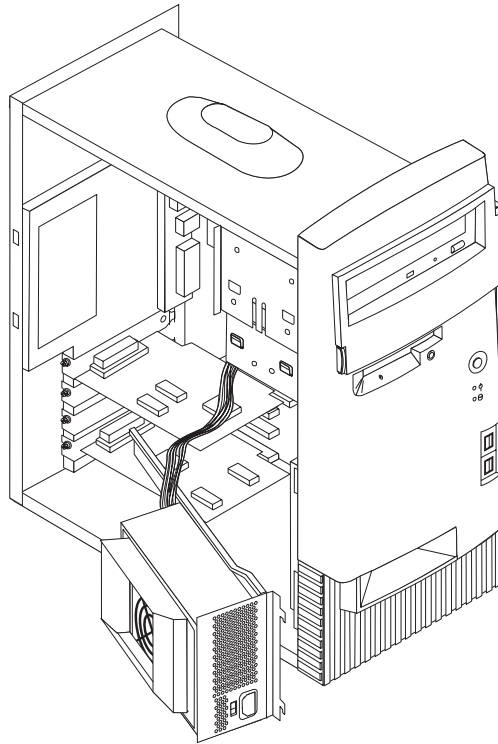
3. Skub strømforsyningsenheden op mod kabinettets top.



4. Drej strømforsyningsenheden udad, som vist i illustrationen.



5. Træk strømforsyningsenheden fremad, og drej den forsigtigt mod kabinettets forside. Læg den ud til siden.



6. Gentag trinene i modsat rækkefølge for at montere strømforsyningsenheden igen.

Installation af udstyr på systemkortet

Dette afsnit indeholder en vejledning i installation af ekstraudstyr, f.eks. systemhukommelse og adaptere, på systemkortet.

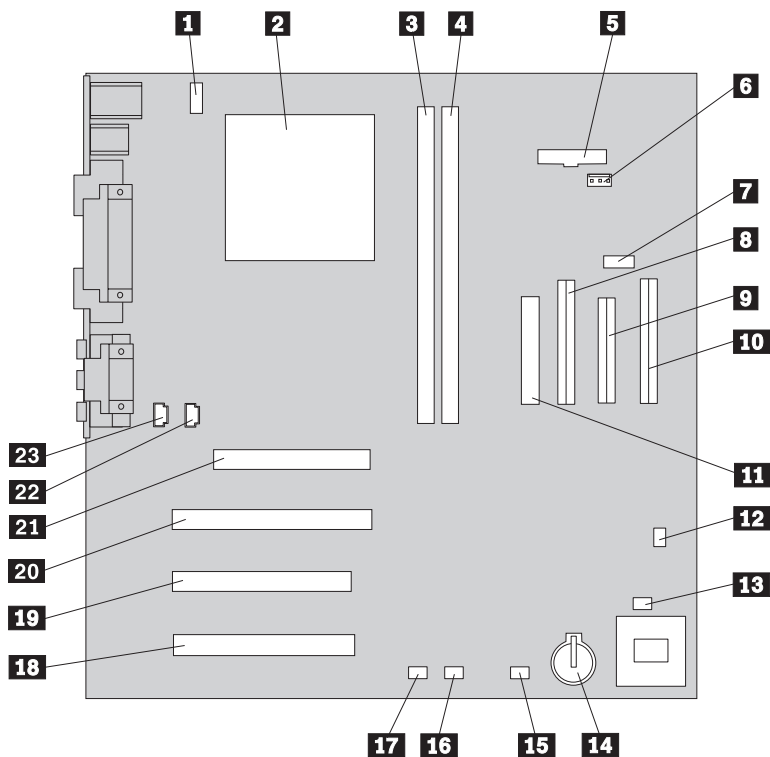
Adgang til systemkortet

Du skal afmontere computerens dæksel for at få adgang til systemkortet. Der er oplysninger om afmontering af dækslet i afsnittet "Afmontering af dæksel" på side 53. Du skal muligvis skubbe strømforsyningsenheden til side eller fjerne adaptere for at kunne få adgang til visse komponenter på systemkortet. Afsnittet "Installér adaptere" på side 59 indeholder oplysninger om adaptere. Når du afmonterer kabler, skal du lægge mærke til, hvor de er tilsluttet, så du kan tilslutte dem korrekt igen senere.

Identifikation af dele på systemkortet

Systemkortet, også kaldt *planar* eller *motherboard*, er computerens hovedkredsløbskort. Det sørger for de grundlæggende computerfunktioner og understøtter en række enheder, som IBM har installeret, eller som du kan installere senere.

Følgende illustration viser de enkelte deles placering på systemkortet.



Bemærk: Indvendigt på computerkabinettet er der placeret en mærkat med en illustration af systemkortet og flere oplysninger.

- | | |
|--------------------------------------|--------------------------------------|
| 1 Stik til CPU-ventilator | 13 Stik til ventilator foran |
| 2 Mikroprocessor | 14 Batteri |
| 3 DIMM 1 | 15 Stik til SCSI-adapterlampe |
| 4 DIMM 2 | 16 Stik til Alert on LAN |
| 5 Stik til tændtlampe | 17 Stik til Wake on LAN |
| 6 RFID-stik | 18 PCI-port |
| 7 USB-stik foran | 19 PCI-port |
| 8 Stik til sekundær IDE | 20 PCI-port |
| 9 Diskettestik | 21 AGP-port |
| 10 Stik til primær IDE | 22 Stik til cd-lyd |
| 11 Stik til netledning | 23 Højtalerstik |
| 12 CMOS clear/recovery-jumper | |

Installation af hukommelse

Computeren har to stik til installation af DIMM-moduler, der muliggør op til 512 MB systemhukommelse.

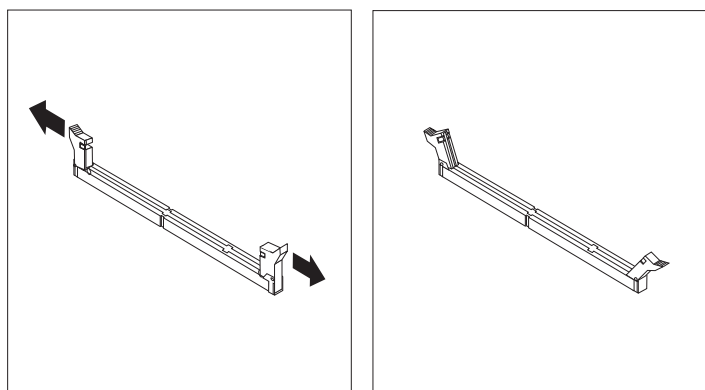
Installation af DIMM-moduler

Følgende gælder ved installation af DIMM-moduler:

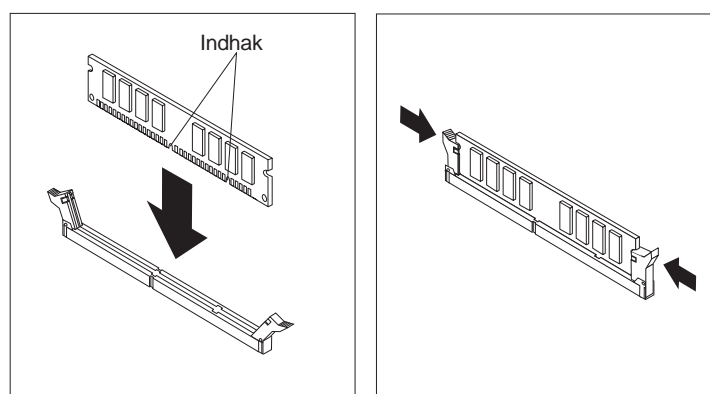
- Brug stikkene til systemhukommelse i fortløbende rækkefølge. Start med DIMM 1.
- Brug 3,3 V, 133 MHz, SDRAM DIMM-moduler uden brug af buffer.
- Brug kun 64, 128 eller 256 MB DIMM-moduler i en vilkårlig kombination.

Sådan installerer du et DIMM-modul:

1. Fjern adapteren. Se afsnittet "Installation af adaptere" på side 59.
2. Find stikkene til DIMM-modulerne. Se afsnittet "Identifikation af dele på systemkortet" på side 56.
3. Åbn fastgørelsesklemmerne, hvis det ikke allerede er gjort.



4. Sæt DIMM-modulet direkte ned i stikket, indtil fastgørelsesklemmerne lukker i. Hold modulet over stikket, så indhakkene i bunden af modulet er placeret lige over stikket.



Næste trin:

- Montér eventuelle adaptere, som du afmonterede, igen.
- Montér strømforsyningsenheden igen.
- Hvis du vil fortsætte med en anden enhed: Fortsæt med det pågældende afsnit.
- Hvis du vil afslutte installationen: Se afsnittet "Udskiftning af dæksel og tilslutning af kabler" på side 65.

Installér adaptere

Dette afsnit beskriver, hvordan du installerer og fjerner adaptere.

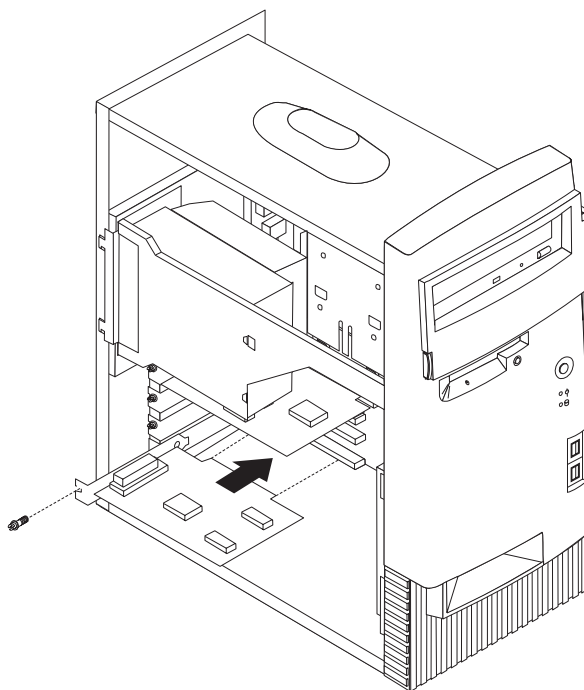
Adapterporte

Computeren har tre udvidelsesporte til PCI-adaptere (Peripheral Component Interconnect) og en port til en AGP-adapter (Accelerated Graphics Port). Du kan installere en adapter med en længde på op til 33 cm.

Installation af adaptere

Sådan installerer du en adapter:

1. Afmontér dækslet. Se afsnittet "Afmontering af dæksel" på side 53.
2. Afmontér portdækslet til udvidelsesporten.



3. Tag adapteren ud af beskyttelsesposen.
4. Installér adapteren i den rette port på systemkortet.
5. Skru den skrue, der fastgør adapteren, i.

Bemærk: Hvis du installerer en netværksadapter, der understøtter Wake on LAN, skal du slutte det Wake on LAN-kabel, der leveres sammen med adapteren, til Wake on LAN-stikket på systemkortet. Se afsnittet "Identifikation af dele på systemkortet" på side 56.

Næste trin:

- Hvis du vil fortsætte med en anden enhed: Fortsæt med det pågældende afsnit.
- Hvis du vil afslutte installationen: Se afsnittet "Udskiftning af dæksel og tilslutning af kabler" på side 65.

Installation af interne drev

Dette afsnit beskriver, hvordan du installerer og fjerner interne drev.

Interne drev er enheder, som computeren bruger til at læse og gemme data. Du kan installere flere drev i computeren for at øge lagerkapaciteten, og for at computeren kan læse andre medietyper. Nogle af de drev, der findes til din computer, er:

- Harddiske
- Båndstationer
- Cd- eller dvd-drev
- Flytbare lagermedier.

Interne drev installeres i *båse*. I denne bog kaldes båsene bås 1, bås 2 osv.

Når du installerer et internt drev, er det vigtigt at lægge mærke til, hvilken type og størrelse drev du kan installere i hver bås. Det er også vigtigt at slutte kablerne til de interne drev korrekt til det installerede drev.

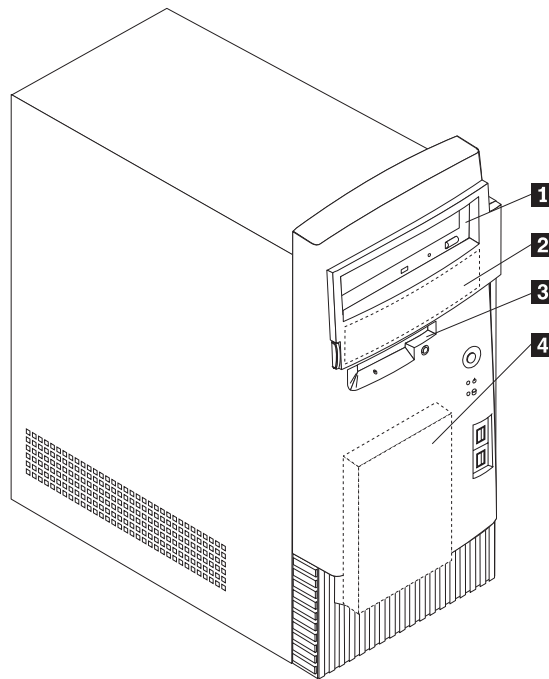
Drevspecifikationer

Computeren leveres med følgende drev, som IBM har installeret:

- Et cd- eller dvd-drev i bås 1 (visse modeller).
- Et 3,5-tommers diskettedrev i bås 3
- En 3,5-tommers harddisk i bås 4.

På modeller, hvor der ikke er installeret drev i bås 1 og 2, er der installeret en antistatisk skærm og et bånddæksel.

Følgende illustration viser placeringen af drevbåse:



I følgende tabel beskrives nogle af de drev, du kan installere i hver bås, og deres maksimale højde.

1 Bås 1 - Maks. højde: 4,13 cm	Cd-drev (standard på visse modeller) 5,25-tommers harddisk
2 Bås 2 - Maks. højde: 4,13 cm	5,25-tommers harddisk 3,5-tommers harddisk (kræver monteringsanordning) Cd-drev Dvd-drev
3 Bås 3 - Maks. højde: 2,54 cm	3,5-tommers diskettedrev (forudinstalleret)
4 Bås 4 - Maks. højde: 2,54 cm	Harddisk (forudinstalleret)

Bemærkninger:

1. Drev, der er højere end 4,13 cm, kan ikke installeres.
2. Installér flytbare lagermedier (båndstationer eller cd-drev) i de båse, der er adgang til: Bås 1 eller 2.

Strøm- og signalkabler til interne drev

I computeren bruges kabler til at forbinde IDE-drev (Integrated Drive Electronics) med strømforsyningsenheden og systemkortet. Følgende kabler følger med:

- *Strømforsyningskabler med fire ledere* kan bruges til at slutte de fleste drev til strømforsyningen. I enden af disse kabler findes plastikstik til tilslutning af forskellige drev. Stikkene varierer i størrelsen. Desuden sluttes visse strømforsyningskabler til systemkortet.
- Flade *signalkabler*, også kaldet *fladkabler*, forbinder IDE- og diskettedrev til systemkortet. Der følger to størrelser fladkabler med computeren :
 - Et bredt signalkabel med to eller tre stik:
 - Hvis der er tre stik på kablet, sluttes et af dem til drevet, et bruges ikke, og det tredje sluttes til det primære eller sekundære IDE-stik på systemkortet.

- Hvis der er to stik på kablet, sluttes et af dem til harddisken, og det andet sluttes til det primære eller sekundære IDE-stik på systemkortet.

Bemærk: Hvis du vil tilføje en ekstra enhed, og computeren ikke er leveret med et forudinstalleret cd- eller dvd-drev, skal du anskaffe et signalkabel med tre stik. Du skal bruge et 80-leders ATA 100-signalkabel, hvis du erstatter det eksisterende signalkabel eller tilføjer en ekstra harddisk. ATA 100-signalkablerne er farvekodede. Det blå stik sluttes til systemkortet, det sorte stik sluttes til master-enheden, og det grå midterstik sluttes til den sekundære enhed (slaveenheden).

Hvis computeren leveres med et cd- eller dvd-drev, har den et ATA 100-signalkabel. Hvis du installerer en harddisk, skal du imidlertid ændre kontakt- eller jumperindstilling på cd- eller dvd-drevet til sekundær enhed og skifte stikket til cd- eller dvd-drevet ud med det grå midterstik.

- På det smalle signalkabel er der to stik til at slutte diskettedrevet til stikket til diskettedrev på systemkortet.

Bemærk: Se, hvor stikkene er placeret på systemkortet, i afsnittet "Identifikation af dele på systemkortet" på side 56.

Her følger nogle vigtige punkter, du skal huske, når du slutter strømforsynings- og signalkabler til interne drev:

- Drevene, der er forudinstallerede i computeren, leveres med strømforsynings- og signalkabler tilsluttet. Hvis du udskifter nogen af drevene, er det vigtigt at huske, hvilket kabel der skal sluttes til hvilket drev.
- Når du installerer et drev, skal du huske, at drevstikket i *enden* af signalkablet altid sluttes til et drev. Sørg også for, at drevstikket i den anden ende er sluttet til systemkortet. Det mindsker elektronisk støj fra computeren.
- Hvis der er to IDE-enheder på et enkelt kabel, skal en af dem angives som primær enhed eller master-enhed og den anden som sekundær enhed eller slaveenhed, ellers genkender systemet muligvis ikke nogle af IDE-enhederne. Den primære eller sekundære betegnelse angives vha. kontakt- eller jumperindstillinger på hver enkelt IDE-enhed.
- Hvis der er to IDE-enheder på et enkelt signalkabel, og kun den ene er en harddisk, skal harddisken angives som master-enheden.
- Hvis der kun er én IDE-enhed på et kabel, skal den angives som master.

Der er flere oplysninger om valg af drev, kabler og andet ekstraudstyr til computeren på side 9.

Installation af interne drev

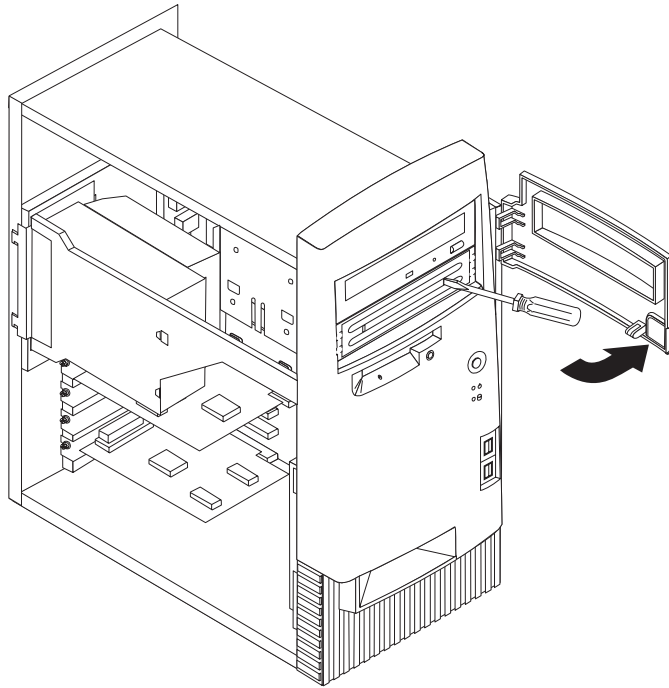
Sådan installerer du et internt drev:

1. Afmonter dækslet (se afsnittet "Afmontering af dæksel" på side 53).

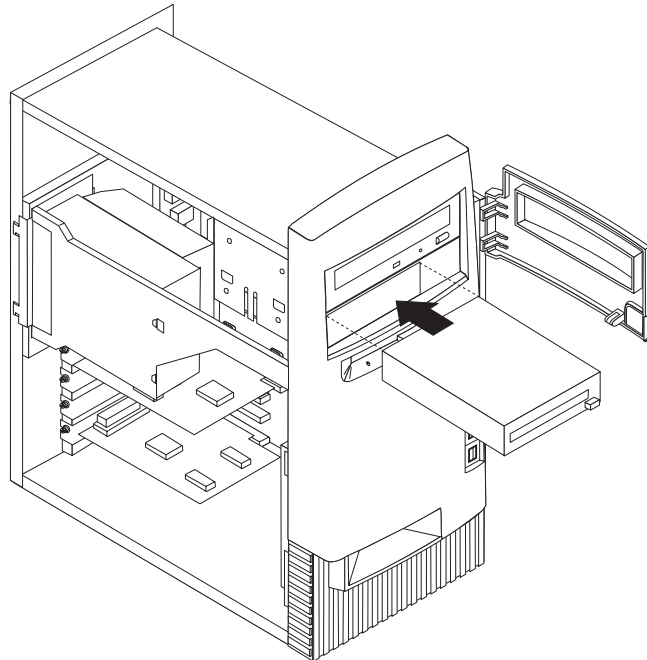
Bemærk: Hvis computeren har et cd- eller dvd-drev, skal du måske afmontere signal- og strømforsyningskablerne fra drevet.

2. Afmonter båsens dæksel, og sæt en skruetrækker i en af rillerne på det antistatiske dæksel i drevbåsen, hvor du vil installere drevet, og vrist forsigtigt dæks-

let løs fra drevbåsen.

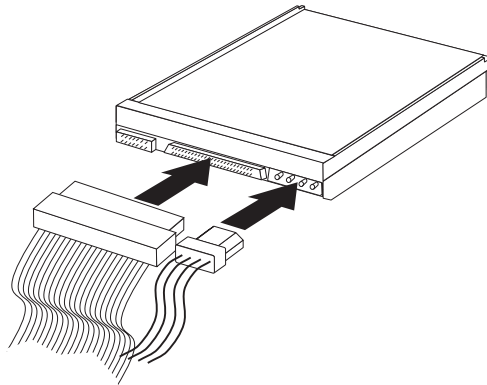


3. Installér drevet i båsen. Ret skruhullerne ind, og skru de to skuer i.



4. Hvis det er et drev til flytbare lagermedier, skal du sætte det blænddæksel, der leveres sammen med computeren, over drevbåsen.

5. Slut strømforsynings- og signalkablerne til drevet.



Næste trin

- Hvis du vil fortsætte med en anden enhed: Fortsæt med det pågældende afsnit.
- Hvis du vil afslutte installationen: Se afsnittet "Udskiftning af dæksel og tilslutning af kabler" på side 65.

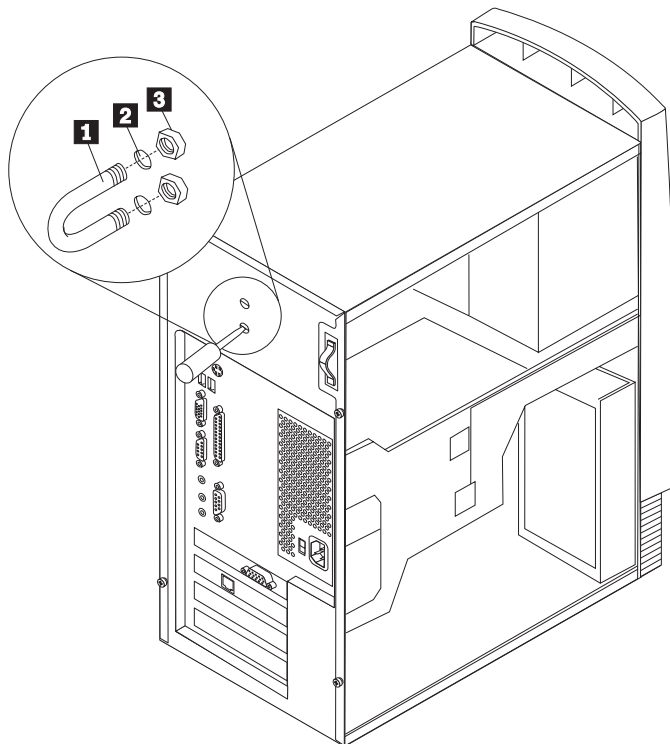
Installation af u-bolt til sikring

Du kan ved hjælp af en u-bolt og et kabel sikre computeren mod hardwaretyveri. Når du monterer sikkerhedskablet, skal du sørge for, at det ikke blandes sammen med andre kabler, der er sluttet til computeren.

Sådan monterer du en u-bolt:

1. Afmonter dækslet (se afsnittet "Afmontering af dæksel" på side 53).
2. Brug værktøj, f.eks. en skruetrækker, til at fjerne de to metalpynteskruer.
3. Sæt u-bolten gennem bagpladen, sæt møtrikkerne på, og stram dem med en svensknøgle.
4. Sæt computerdækslet på plads. Der er flere oplysninger i "Udskiftning af dæksel og tilslutning af kabler" på side 65.

5. Før kablet gennem u-bolten og rundt om en genstand, der ikke er en bygningsdel, eller som er fastgjort til bygningen eller fundament, men som det ikke kan fjernes fra. Luk derefter kablets ender sammen med en lås.



- 1** U-bolt
- 2** Bolthuller
- 3** Møtrikker

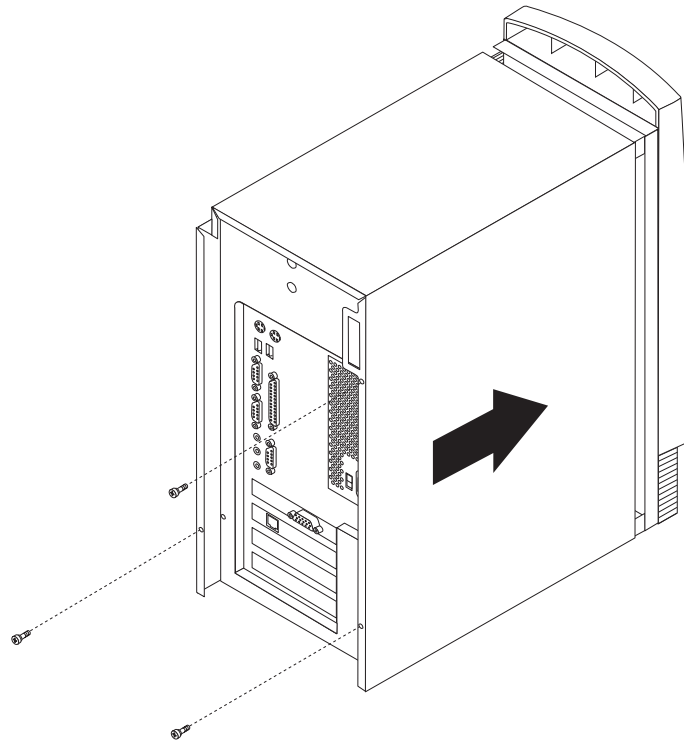
Udskiftning af dæksel og tilslutning af kabler

Når du har arbejdet med udstyret, skal du installere eventuelle afmonterede dele, sætte dækslet på igen og tilslutte eventuelle kabler, f.eks. netledninger og telefonledninger. Afhængigt af det udstyr, der er installeret, skal du muligvis også kontrollere oplysningerne i programmet Konfigurationsfunktioner.

Sådan monterer du dækslet og slutter kablerne til computeren:

1. Kontrollér, at alle komponenter er samlet korrekt, og at du ikke efterlader værktøj eller løse skruer inde i computeren.
2. Skub eventuelle kabler, der kan være i vejen for dækslet, på plads.

3. Hold dækslet over kabinettet, så forkanten er en smule fra frontdækslet.



4. Sænk dækslet ned over kabinettet, sådan at skinnerne passer sammen.
5. Skub dækslet fremad. Du skal muligvis løfte lidt i det forreste af dækslet for at rette det rigtigt ind.
6. Sæt de tre fingerskruer i hullerne på dækslet og kabinettet, og stram dem.
7. Slut de eksterne kabler og ledninger til computeren igen. Se "Kapitel 2. Installation af eksternt udstyr" på side 11.
8. "Kapitel 6. Opdatering af computerens konfiguration" på side 67 indeholder oplysninger om opdatering af konfigurationen.

Vigtigt!

Når netledningen sættes i, ser det muligvis ud som om, computeren starter i nogle få sekunder og derefter slukker igen. Dette er en normal sekvens, der gør det muligt for computeren selv at initialisere.

Kapitel 6. Opdatering af computerens konfiguration

Dette kapitel indeholder oplysninger om opdatering af konfigurationsindstillingerne, installation af styreprogrammer (hvis det er nødvendigt efter installation af udstyr) og sletning af mistede eller glemte kodeord. Der er flere oplysninger i Access IBM om brug af programmet Konfigurationsfunktioner.

Når du har tilføjet udstyr, skal konfigurationsindstillingerne opdateres. I de fleste tilfælde sker denne opdatering automatisk.

I nogle tilfælde får du vist en meddelelse, der ser ud nogenlunde som den nedenfor viste, når du starter computeren efter at have installeret udstyr.

```
POST-startfejl

Følgende fejl blev registreret, da systemet
startede:

162 Konfigurationen er ændret

Vælg en af følgende:

Fortsæt
Afslut konfiguration
```

Hvis du får vist denne meddelelse, skal du vælge **Fortsæt** og trykke på Enter. Programmet Konfigurationsfunktioner starter. Gør følgende fra hovedmenuen i programmet Konfigurationsfunktioner:

1. Vælg **Gem indstillinger**, og tryk på Enter.
2. Vælg **Afslut konfiguration**, og tryk på Enter.

Computeren genstartes.

Windows-styresystemet opdager normalt det nye udstyr, opdaterer konfigurationsoplysningerne og beder evt. om styreprogrammer (drivere). Før du installerer styreprogrammer, skal du altid se om der er en vejledning i den dokumentation, der leveres sammen med udstyret. Ikke alle styreprogrammer installeres på samme måde. Det kan være nødvendigt at installere andre programmer, for at du kan bruge visse former for udstyr.

Kontrol af at udstyr er installeret korrekt

Gør følgende for at kontrollere, at den nye adapter eller det nye drev er installeret korrekt:

1. Klik med højre museknap på **Denne computer** på skrivebordet, og klik derefter på **Egenskaber**.
2. Klik på fanen **Enhedshåndtering** i vinduet Egenskaber for System.
3. Klik på **Vis enheder efter type**.
4. Klik på +-tegnet ud for enhedstyperne for at udvide listen.
 - Alle enhederne fungerer korrekt, hvis der ikke vises et X eller et udråbstegn i en cirkel over nogen af ikonerne.
 - Et X over en ikon betyder, at enheder er deaktiveret. Et udråbstegn i en cirkel over en ikon betyder, at der er ressourcesammenfald. Hvis der vises et X eller et udråbstegn i en cirkel over en ikon, skal du klikke på **Egenskaber** for at få mere at vide om årsagen til problemet.
 - Hvis enheden ikke vises, er den måske ikke installeret korrekt. Kontrollér, at enheden er installeret som angivet i vejledningen, at alle kabler og forbindelser sidder korrekt, og at jumper- eller kontaktstillingerne er korrekte.
 - Hvis enheden vises under Andre enheder, mangler der et styreprogram, styreprogrammet er ikke installeret korrekt, eller styresystemet er ikke genstartet, efter styreprogrammet blev installeret. Genstart computeren, og kontrollér enheden igen. Hvis den stadig vises under Andre enheder, skal du læse den dokumentation, der leveres sammen med udstyret, og geninstallere styreprogrammet.

Bemærk: Der er flere oplysninger i vejledningen til *Microsoft-styresystemet*.

Konfiguration af PCI-adaptere

Brug følgende oplysninger sammen med den dokumentation, der følger med adapteren, som hjælp ved adapterkonfiguration.

Generelt skal brugere ikke konfigurere PCI-adaptere. Computeren og styresystemet arbejder sammen om automatisk at styre de ressourcer, som de installerede enheder skal bruge, og tilknytte ressourcer til de nye enheder, så der ikke opstår ressourcesammenfald. To ting kan dog gøre det nødvendigt for dig at ændre nogle af indstillingerne i programmet Konfigurationsindstillinger:

- **Paritetskontrol**
Nogle PCI-adaptere understøtter ikke paritetskontrol. Se nærmere herom i vejledningen til adapteren. Hvis du installerer en PCI-adapter, som ikke understøtter paritetskontrol, kan det blive nødvendigt at deaktivere paritetskontrol på PCI-bussen. Sådan deaktiverer du paritetskontrol:
 1. Start programmet Konfigurationsfunktioner. Se Access IBM.
 2. Vælg **Udvidet konfiguration** på hovedmenuen i programmet, og tryk på Enter.
 3. Vælg **PCI-styring**, og tryk på Enter.
 4. Brug pilene til at angive PCI-paritetsindstillingen som **deaktiveret**.
 5. Tryk på Esc, indtil hovedmenuen i Konfigurationsfunktioner vises igen.
 6. Vælg **Gem indstillinger** på hovedmenuen i Konfigurationsfunktioner, før du afslutter programmet, og tryk på Enter.
 7. Afslut Konfigurationsfunktioner ved at trykke på Esc og følge vejledningen på skærmen.

- **Automatisk start**
Hvis du installerer en PCI-adapter, som understøtter automatisk start, kan du aktivere startfunktionen via programmet Konfigurationsfunktioner. Når den automatiske startfunktion er aktiveret, kan computeren startes eksternt via et netværk eller telefonen, afhængigt af hvilken type adapter der er installeret. Som eksempel på denne type adapter kan nævnes et modem, der understøtter opkaldsregistrering. Sådan aktiverer du PCI-funktionen:
 1. Start programmet Konfigurationsfunktioner. Se Access IBM.
 2. Vælg **Funktionsstyring** på hovedmenuen, og tryk på Enter.
 3. Markér **Automatisk start**, og tryk på Enter.
 4. Brug piltasterne på linien til start af PCI eller til registrering af modemopkald (afhængigt af enhedstypen) til at ændre indstillingen til **aktiveret**. På den tilhørende linie for startsekvens skal du vælge **Primær** (for primær startsekvens) eller **Automatisk** (for automatisk startsekvens). I Access IBM er der en beskrivelse af, hvad startsekvensen er.
 5. Tryk på Esc, indtil hovedmenuen i Konfigurationsfunktioner vises igen.
 6. Vælg **Gem indstillinger** på hovedmenuen i Konfigurationsfunktioner, før du afslutter programmet, og tryk på Enter.
 7. Afslut Konfigurationsfunktioner ved at trykke på Esc og følge vejledningen på skærmen.

Konfiguration af startenheder

Når computeren tændes, søger den efter et styresystem. *Startsekvensen* bestemmer, i hvilken rækkefølge computeren søger i enhederne efter styresystemet. Efter du har installeret nye enheder i computeren, skal du muligvis ændre startsekvensen. Du kan bruge programmet Konfigurationsfunktioner til at konfigurere startenheder. Der er flere oplysninger i Access IBM.

Sletning af glemte kodeord (nulstil CMOS)

Dette afsnit omhandler glemte kodeord, der ikke er beskyttet af Udvidet sikkerhed. Der er oplysninger om glemte kodeord, der er beskyttet af Udvidet sikkerhed, i afsnittet "Tillæg A. Brug af Udvidet sikkerhed" på side 71.

Sådan sletter du et glemt kodeord:

1. Sluk for computeren og alt tilsluttet udstyr.
2. Tag netledningen ud af stikkontakten.
3. Afmonter dækslet. Læs "Afmontering af dæksel" på side 21 (bordmodel), "Afmontering af dæksel" på side 35 (mini-tower-model) eller "Afmontering af dæksel" på side 53 (mikro-tower-model).
4. Placeringen af Clear CMOS-jumperen fremgår af systemkortmærkatene inde i computeren.
5. Flyt jumperen fra standardplaceringen (ben 1 og 2) til ben 2 og 3.
6. Montér dækslet igen, og sæt netledningen i stikkontakten. Læs "Montering af dæksel og tilslutning af kabler" på side 33 (bordmodel), "Montering af dæksel og tilslutning af kabler" på side 52 (mini-tower-model) eller "Udskiftning af dæksel og tilslutning af kabler" på side 65 (mikro-tower-model).
7. Tænd computeren, lad den være i ti sekunder, og sluk den igen.
8. Gentag trin 2 til 4.
9. Flyt jumperen tilbage til standardplaceringen (ben 1 og 2).

10. Montér dækslet igen, og sæt netledningen i stikkontakten. Læs "Montering af dæksel og tilslutning af kabler" på side 33 (bordmodel), "Montering af dæksel og tilslutning af kabler" på side 52 (mini-tower-model) eller "Udskiftning af dæksel og tilslutning af kabler" på side 65 (mikro-tower-model).

Tillæg A. Brug af Udvidet sikkerhed

Bemærk: Følgende oplysninger om udvidet sikkerhed gælder kun model A40p.

Udvidet sikkerhed kan kun aktiveres eller deaktiveres, når du opdaterer systemprogrammer.

Hvis Udvidet sikkerhed er aktiveret, og du ikke har angivet et administratorkodeord, fungerer computeren, som om Udvidet sikkerhed var deaktiveret.

Hvis den udvidede sikkerhedsfunktion er aktiveret, og du har angivet et administratorkodeord, fungerer computeren sådan:

- Indholdet af sikkerheds-EEPROM (administratorkodeordet og startsekvensen) er beskyttet, hvis batteriet eller CMOS-hukommelsen svigter.
- Sikkerheds-EEPROM er beskyttet mod uautoriseret adgang, idet den låser, når computeren tændes, og systemprogrammerne har udført startrutinen. Når sikkerheds-EEPROM er låst, kan der ikke læses fra eller skrives til den fra programmer eller systemprogrammer, før computeren er blevet slukket og tændt igen. I et netværk kan dette forhindre, at visse funktioner kan udføres eksternt på computeren.

Udvidet sikkerhed indeholder en *ekstra låsefunktion* for at beskytte computerens systemprogrammer. Normalt er hele indholdet i systemprogrammernes EEPROM skrivebeskyttet vha. en *låsefunktion*. Vha. låsefunktionen er det muligt at anvende funktionen Ekstern administration i et netværksmiljø. Med den ekstra låsefunktion låses funktionen Ekstern administration, når du tænder computeren, og systemprogrammernes startrutine er udført, og den kan ikke låses op, før du genstarter computeren og indtaster administratorkodeordet. Bemærk, at i et netværksmiljø forhindrer dette, at computerens systemprogrammer kan opdateres eksternt. Man skal sidde ved computeren, tænde og slukke den og indtaste administratorkodeordet.

- Nogle modeller indeholder en funktion, der registrerer indtrængen i kabinettet (dækselafbryderen), og sender et alarmsignal, hvis computerens dæksel har været åbnet. Denne funktion fungerer, uanset om computeren er tændt eller slukket. Hvis dækslet har været åbnet, vil du blive bedt om at indtaste administratorkodeordet, og computeren forbliver afbrudt, indtil det er indtastet.
- Du kan ikke ændre konfigurationen i Konfigurationsfunktioner, før du har indtastet administratorkodeordet. Det betyder, at eventuelle ændringer i computerens hardware, der opdages af systemprogrammerne, forårsager en konfigurationsfejl, indtil administratorkodeordet indtastes.

Sådan aktiverer eller deaktiverer du Udvidet sikkerhed:

1. Opdatér systemprogrammerne. Se "Tillæg C. Opdatering af systemprogrammer" på side 75.
2. Under opdateringen af systemprogrammerne får du mulighed for at aktivere eller deaktivere Udvidet sikkerhed. Dit valg registreres automatisk på menuen Systemsikkerhed i programmet Konfigurationsfunktioner.

Vigtigt!

Når den udvidede sikkerhedsfunktion er aktiveret, er det yderst vigtigt, at du skriver administratorkodeordet ned og gemmer det et sikkert sted. Hvis du glemmer eller mister administratorkodeordet, er du nødt til at udskifte computerens systemkort for igen at få adgang til Konfigurationsfunktioner.

Der er flere oplysninger om Udvidet sikkerhed og computerens andre sikkerhedsfaciliteter i Access IBM.

Tillæg B. Udskiftning af batteri

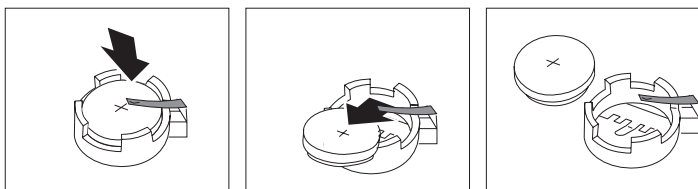
Computeren har en særlig type hukommelse, som vedligeholder dato, klokkeslæt og indstillinger for de indbyggede funktioner, f.eks. tilknytninger til serielle og parallelle porte (konfiguration). Et batteri (systembatteriet) sørger for at gemme disse oplysninger i hukommelsen, mens computeren er slukket.

Batteriet skal ikke oplades eller vedligeholdes i dets levetid, men det holder dog ikke evigt. Hvis batteriet svigter, mistes oplysningerne om dato, klokkeslæt og konfiguration (inklusive kodeord). En fejlmeddelelse vises på skærmen, når du tænder for computeren.

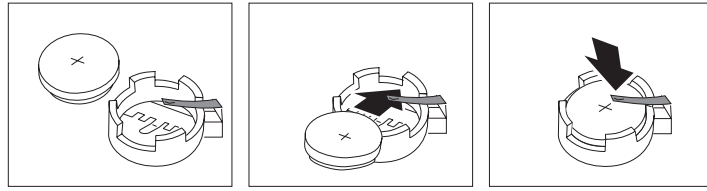
Læs afsnittet "Bemærkning om litiumbatteri" på side v for at få oplysninger om, hvordan du udskifter batteriet, og hvordan du bortskaffer det.

Sådan udskifter du batteriet:

1. Sluk for computeren og alt tilsluttet udstyr.
2. Tag netledningen ud af stikkontakten, og afmontér dækslet. Læs "Afmontering af dæksel" på side 21 (bordmodel), "Afmontering af dæksel" på side 35 (mini-tower-model) eller "Afmontering af dæksel" på side 53 (mikro-tower-model).
3. Find batteriet. Se mærkaten på systemkortet i computeren, eller læs "Identifikation af dele på systemkortet" på side 22 (bordmodel), "Identifikation af dele på systemkortet" på side 22 (mini-tower-model) eller "Identifikation af dele på systemkortet" på side 56 (mikro-tower-model).
4. Afmontér om nødvendigt eventuelle adaptere, der hindrer adgangen til batteriet. Der er flere oplysninger i afsnittene "Installation af adaptere" på side 26 (bordmodel), "Installation af adaptere" på side 41 (mini-tower) eller "Installér adaptere" på side 59 (mikro-tower).
5. Tag det brugte batteri ud.



6. Installér det nye batteri.



7. Montér eventuelle adaptere, som du afmonterede for at få adgang til batteriet. Afsnittene "Installation af adaptere" på side 26 (bordmodel), "Installation af adaptere" på side 41 (mini-tower-model) og "Installation af adaptere" på side 59 (mikro-tower-model) indeholder oplysninger om udskiftning af adaptere.
8. Montér dækslet igen, og sæt netledningen i stikkontakten. Læs afsnittene "Montering af dæksel og tilslutning af kabler" på side 33 (bordmodel), "Montering af dæksel og tilslutning af kabler" på side 52 (mini-tower-model) og "Udskiftning af dæksel og tilslutning af kabler" på side 65 (mikro-tower-model) samt bogen *Kom godt i gang*.

Bemærk: Når computeren tændes første gang, efter at batteriet er udskiftet, får du vist en fejlmeddelelse. Dette er normalt efter udskiftning af batteriet.

9. Sluk for computeren og alt tilsluttet udstyr.
10. Angiv dato og klokkeslæt og eventuelle kodeord vha. Konfigurationsfunktioner.
11. Kassér det brugte batteri i henhold til de lokale bestemmelser. Spørg kommunens tekniske forvaltning (miljøafdelingen).

Tillæg C. Opdatering af systemprogrammer

Afsnittene nedenfor beskriver, hvordan du opdaterer systemprogrammer (POST/BIOS), og hvordan du foretager en retablering efter fejl under POST/BIOS-opdatering.

Systemprogrammer

Systemprogrammer udgør det grundlæggende programlag i computeren. De indeholder POST-testen (den automatiske funktionstest), BIOS-koden (Basic Input/Output System) og programmet Konfigurationsfunktioner. POST er en samling testforløb, der udføres, hver gang du tænder for computeren. BIOS er et softwarelag, der oversætter instruktioner fra andre softwarelag til elektriske signaler, som computerens hardware kan forstå. Du kan vha. Konfigurationsfunktioner få vist og ændre computerens konfiguration.

Computerens systemkort har et såkaldt *EEPROM*-modul (Electrically Erasable Programmable Read-Only Memory), som undertiden også kaldes *FLASH-hukommelse*. Det er nemt at opdatere POST, BIOS og programmet Konfigurationsfunktioner ved at starte computeren fra en opdateringsdiskette (FLASH-diskette) eller vha. funktionen Ekstern administration, hvis den er aktiveret.

IBM kan ændre og forbedre systemprogrammerne. Når opdateringerne offentliggøres, vil de være tilgængelige i filer, du kan hente på World Wide Web (se *Kom godt i gang*). Oplysninger om, hvordan man bruger opdateringer af systemprogrammer, findes i en README-fil i de opdaterede filer.

Sådan opdateres systemprogrammer (at flashe EEPROM):

1. Sæt opdateringsdisketten (FLASH-disketten) med systemprogrammer i diskettedrevet. Opdateringer til systemprogrammer findes på <http://www.ibm.com/pc/support/> på World Wide Web.
2. Tænd for computeren. Hvis den allerede er tændt, skal du slukke den og tænde igen. Opdateringen starter.

Retablering fra fejl under POST/BIOS-opdatering

Hvis strømmen til computeren afbrydes, mens POST/BIOS opdateres (FLASH-opdatering), starter computeren måske ikke korrekt igen. I dette tilfælde skal du udføre følgende procedure for at retablere:

1. Sluk for computeren og eventuelle tilsluttede enheder, f.eks. printere, skærme og eksterne drev.
2. Tag alle netledninger ud af stikkontakten, og afmonter dækslet. Læs "Afmontering af dæksel" på side 21 (bordmodel), "Afmontering af dæksel" på side 35 (mini-tower-model) eller "Afmontering af dæksel" på side 53 (mikro-tower-model).
3. Find Clear CMOS/recovery-jumperen på systemkortet. Afmonter eventuelle adaptore, der kan hindre adgangen til jumperen. Placeringen af jumperen er vist på systemkortmærkatet inde i computeren. Se også "Identifikation af dele på systemkortet" på side 22 (bordmodel), "Placering af dele på systemkort" på side 36 (mini-tower) og "Identifikation af dele på systemkortet" på side 56 (mikro-tower).

4. Flyt jumperen til det benpar, der sidder ved siden af.
5. Montér eventuelle adaptere, som du afmonterede, og dækslet igen. Læs "Montering af dæksel og tilslutning af kabler" på side 33 (bordmodel), "Montering af dæksel og tilslutning af kabler" på side 52 (mini-tower-model) eller "Udskiftning af dæksel og tilslutning af kabler" på side 65 (mikro-tower-model).
6. Sæt netledningerne til computeren og skærmen i stikkontakten igen.
7. Sæt POST/BIOS-opdaterings/FLASH-disketten i drev A, og tænd for computeren og skærmen.
8. Når opdateringen er udført, skal du tage disketten ud af diskettedrevet og slukke for computeren og skærmen.
9. Tag netledningerne ud af stikkontakterne.
10. Afmontér dækslet. Læs "Afmontering af dæksel" på side 21 (bordmodel), "Afmontering af dæksel" på side 35 (mini-tower-model) eller "Afmontering af dæksel" på side 53 (mikro-tower-model).
11. Fjern eventuelle adaptere, der hindrer adgangen til BIOS-konfigurationsjumperen.
12. Flyt Clear CMOS/recovery-jumperen tilbage til dens oprindelige position.
13. Montér eventuelle adaptere, som du afmonterede, igen.
14. Sæt dækslet på, og tilslut evt. kabler, der var taget ud.
15. Tænd computeren for at genstarte styresystemet.

Tillæg D. Oversigt over systemadresser

Skemaerne nedenfor viser, hvor harddisken lagrer forskellige typer oplysninger. Adresseintervaller og bytestørrelse er tilnærmede værdier.

Systemhukommelse

De første 640 KB RAM på systemkortet begynder på adressen med hex-værdien 00000000. Af disse RAM er et område på 256 byte og et på 1 KB reserveret til BIOS-data. Hukommelsen kan placeres et andet sted, hvis POST opdager en fejl.

Tabel 1. Systemhukommelse

Adresseinterval (decimal)	Adresseinterval (hex-værdi)	Størrelse	Beskrivelse
0 K – 512 KB	00000 – 7FFFF	512 KB	Conventional
512 K – 639 KB	80000 – 9FBFF	127 KB	Extended conventional
639 K – 640 KB	9FC00 – 9FFFF	1 KB	Extended BIOS data
640 K – 767 KB	A0000 – BFFFF	128 KB	Dynamic video memory display cache
768 K – 800 KB	C0000 – C7FFF	32 KB	Video ROM BIOS (shadowed)
800 K – 896 KB	C8000 – DFFFF	96 KB	PCI space, available to adapter ROMs
896 K – 1 MB	E0000 – FFFFF	128 KB	System ROM BIOS (main memory shadowed)
1 MB – 16 MB	1000000 – FFFFFFF	15 MB	PCI space
16 MB – 4096 MB	10000000 – FFDFFFFFF	4080 MB	PCI space (positive decode)
	FFFE0000 – FFFFFFFF	128 KB	System ROM BIOS

I/O-adresser

Tabellen nedenfor viser, hvilke ressourcer der er tilknyttet I/O-adresserne. Adresser, der ikke er vist, er reserveret.

Tabel 2. I/O-adresser

Adresse (hex-værdi)	Størrelse (byte)	Beskrivelse
0000 – 000F	16	DMA 1
0010 – 001F	16	General I/O locations, available to PCI bus
0020 – 0021	2	Interrupt controller 1
0022 – 003F	30	General I/O locations, available to PCI bus
0040 – 0043	4	Counter/timer 1
0044 – 00FF	28	General I/O locations, available to PCI bus
0060	1	Keyboard controller byte, reset IRQ
0061	1	System port B
0064	1	Keyboard controller, CMD/ATAT byte
0070, bit 7	1 bit	Enable NMI
0070, bit 6:0	6 bit	Real-time clock, address

Tabel 2. I/O-adresser (fortsat)

Adresse (hex-værdi)	Størrelse (byte)	Beskrivelse
0071	1	Real-time clock, data
0072	1 bit	Enable NMI
0072, bit 6:0	6 bit	RTC address
0073	1	RTC data
0080	1	POST checkpoint register during POST only
008F	1	Refresh page register
0080 – 008F	16	DMA page registers
0090 – 0091	15	General I/O locations, available to PCI bus
0092	1	PS/2 keyboard controller registers
0093 – 009F	15	General I/O locations
00A0 – 00A1	2	Interrupt controller 2
00A2 – 00BF	30	APM control
00C0 – 00DF	31	DMA 2
00E0 – 00EF	16	General I/O locations, available to PCI bus
00F0	1	Coprocessor error register
00F1 – 016F	127	General I/O locations, available to PCI bus
0170 – 0177	8	Secondary IDE channel
01F0 – 01F7	8	Primary IDE channel
0200 – 0207	8	MIDI/joystick port
0220 – 0227	8	Serial port 3 or 4
0228 – 0277	80	General I/O locations, available to PCI bus
0278 – 027F	8	LPT3
0280 – 02E7	102	Available
02E8 – 02EF	8	Serial port 3 or 4
02F8 – 02FF	8	COM2
0338 – 033F	8	Serial port 3 or 4
0340 – 036F	48	Available
0370 – 0371	2	IDE channel 1 command
0378 – 037F	8	LPT2
0380 – 03B3	52	Available
03B4 – 03B7	4	Video
03BA	1	Video
03BC – 03BE	16	LPT1
03C0 – 03CF	52	Video
03D4 – 03D7	16	Video
03DA	1	Video
03D0 – 03DF	11	Available
03E0 – 03E7	8	Available
03E8 – 03EF	8	COM3 or COM4

Tabel 2. I/O-adresser (fortsat)

Adresse (hex-værdi)	Størrelse (byte)	Beskrivelse
03F0 – 03F5	6	Diskette channel 1
03F6	1	Primary IDE channel command port
03F7 (Write)	1	Diskette channel 1 command
03F7, bit 7	1 bit	Diskette disk change channel
03F7, bits 6:0	7 bits	Primary IDE channel status port
03F8 – 03FF	8	COM1
0400 – 047F	128	Available
0480 – 048F	16	DMA channel high page registers
0490 – 0CF7	1912	Available
0CF8 – 0CFB	4	PCI configuration address register
0CFC – 0CFF	4	PCI configuration data register
LPTn + 400h	8	ECP port, LPTn base address + hex 400
OCF9	1	Turbo and reset control register
0D00 – FFFF	62207	Available

DMA I/O-adresser

Tabellen nedenfor viser, hvilke ressourcer der er tilknyttet DMA-adresserne. Adresser, der ikke er vist, er reserveret.

Tabel 3. DMA I/O-adresser

Adresse (hex-værdi)	Beskrivelse	Bit	Byte-pointer
0000	Channel 0, memory address register	00 – 15	Ja
0001	Channel 0, transfer count register	00 – 15	Ja
0002	Channel 1, memory address register	00 – 15	Ja
0003	Channel 1, transfer count register	00 – 15	Ja
0004	Channel 2, memory address register	00 – 15	Ja
0005	Channel 2, transfer count register	00 – 15	Ja
0006	Channel 3, memory address register	00 – 15	Ja
0007	Channel 3, transfer count register	00 – 15	Ja
0008	Channels 0–3, read status/write command register	00 – 07	
0009	Channels 0–3, write request register	00 – 02	
000A	Channels 0–3, write single mas register bits	00 – 02	
000B	Channels 0–3, mode register (write)	00 – 07	
000C	Channels 0–3, clear byte pointer (write)	A	
000D	Channels 0–3, master clear (write)/temp (read)	00 – 07	
000E	Channels 0–3, clear mask register (write)	00 – 03	
000F	Channels 0–3, write all mask register bits	00 – 03	
0081	Channel 2, page table address register	00 – 07	
0082	Channel 3, page table address register	00 – 07	

Tabel 3. DMA I/O-adresser (fortsat)

Adresse (hex-værdi)	Beskrivelse	Bit	Byte- pointer
0083	Channel 1, page table address register	00 – 07	
0087	Channel 0, page table address register	00 – 07	
0089	Channel 6, page table address register	00 – 07	
008A	Channel 7, page table address register	00 – 07	
008B	Channel 5, page table address register	00 – 07	
008F	Channel 4, page table address/refresh register	00 – 07	
00C0	Channel 4, memory address register	00 – 15	Ja
00C2	Channel 4, transfer count register	00 – 15	Ja
00C4	Channel 5, memory address register	00 – 15	Ja
00C6	Channel 5, transfer count register	00 – 15	Ja
00C8	Channel 6, memory address register	00 – 15	Ja
00CA	Channel 6, transfer count register	00 – 15	Ja
00CC	Channel 7, memory address register	00 – 15	Ja
00CE	Channel 7, transfer count register	00 – 15	Ja
00D0	Channels 4–7, read status/write command register	00 – 07	
00D2	Channels 4–7, write request register	00 – 02	
00D4	Channels 4–7, write single mask register bit	00 – 02	
00D6	Channels 4–7, mode register (write)	00 – 07	
00D8	Channels 4–7, clear byte pointer (write)		
00DA	Channels 4–7, master clear (write)/temp (read)	00 – 07	
00DC	Channels 4–7, clear mask register (write)	00 – 03	
00DE	Channels 4–7, write all mask register bits	00 – 03	
00DF	Channels 5–7, 8- or 16-bit mode select	00 – 07	

Tillæg E. IRQ- og DMA-kanaltilknytninger

Tabellerne nedenfor viser IRQ- og DMA-kanaltilknytningerne.

Tabel 4. IRQ-kanaltilknytninger

IRQ	Systemressource
NMI	Alvorlig systemfejl
SMI	System-Management Interrupt til funktionsstyring
0	Tidsfrist
1	Tastatur
2	Omdiriger interrupt fra slave-PIC
3	COM2 (findes på visse modeller)
4	COM1
5	LPT2/lyd (hvis installeret)
6	Diskettekontrollenhed
7	LPT1
8	Systemur
9	Skærm, ACPI
10	MIDI/joystick (findes på visse modeller)
11	Tilgængelig for bruger
12	Stik til mus
13	Matematisk coprocessor
14	Primær IDE (hvis installeret)
15	Sekundær IDE (hvis installeret)

Bemærk: Standardindstillingerne for COM 1 (IRQ 4), COM 2 (IRQ 3) og LPT 1 (IRQ 7) kan ændres til en anden IRQ.

Tabel 5. DMA kanaltilknytninger

DMA-kanal	Databredde	Systemressource
0	8 bit	Åben
1	8 bit	Åben
2	8 bit	Diskettedrev
3	8 bit	Parallel port (til ECP eller EPP)
4		Reserveret (omdirigeret kanal)
5	16 bit	Åben
6	16 bit	Åben
7	16 bit	Åben

Tillæg F. Bemærkninger og varemærker

Henvisninger til ikke-IBM Web-steder er kun til orientering og fungerer på ingen måde som en godkendelse af disse Web-steder. Materialet på disse Web-steder er ikke en del af materialet til dette IBM-produkt, og eventuel brug af disse Web-steder sker på eget ansvar.

Varemærker

Følgende varemærker tilhører International Business Machines Corporation:

- Asset ID
- IBM
- NetVista
- OS/2
- ScrollPoint
- Wake on LAN

Varemærkerne Pentium, Intel, Celeron og AnyPoint tilhører Intel Corporation.

Varemærkerne Microsoft, Windows og Windows NT tilhører Microsoft Corporation.

Alle andre varemærker anerkendes.

Stikordsregister

A

- adapter
 - konfigurer 68
 - lyd 19
 - skærm 18
- adaptere
 - AGP (Accelerated Graphics Port) 9
 - installér
 - bordmodel 26
 - mikro-tower-model 59
 - mini-tower-model 41
 - PCI (Peripheral Component Interconnect) 9
 - porte 26, 41, 59
- adresser
 - DMA (I/O) 79
 - I/O 77
 - systemhukommelse 77
- afmonter
 - C-RIMM-modul 24
 - RIMM-modul 24
- afmonter dæksel
 - bordmodel 21
 - mikro-tower-model 53
 - mini-tower-model 35

C

- C-RIMM-modul
 - afmonter 24, 39
 - installér 25, 40

D

- DIMM-moduler
 - installér 37, 58
- DMA I/O-adresser 79
- DMA-kanaltilknytninger 82
- drev
 - bånd 27, 43, 60
 - båse 4, 27, 43, 60
 - cd 9, 43, 60
 - cd-drev 27
 - diskette 9
 - dvd 9, 43, 60
 - flytbare medier 9, 27, 43
 - flytbart medie 60
 - harddisk 9, 27, 43, 60
 - installér 27, 30, 43, 46, 47, 60, 62
 - internt 3, 9, 43, 60, 62
 - specifikationer 28, 43, 60
- driftsbetingelser 6, 7, 8
- dæksel
 - afmonter
 - bordmodel 21
 - mikro-tower-model 53
 - mini-tower-model 35
 - udskift
 - bordmodel 33
 - mikro-tower-model 65

- dæksel (*fortsat*)
 - udskift (*fortsat*)
 - mini-tower-model 52

E

- ekstraudstyr
 - eksternt 9, 11
 - internt 9, 21, 35, 53
 - til rådighed 9
- enhed
 - start 69

F

- flyt strømforsyningsenhed 54

H

- hukommelse
 - Dual Inline Memory Modules (DIMM-moduler) 58
 - installér 24, 37, 58
 - moduler 37
 - RIMM-moduler (Rambus Inline Memory Modules) 24
 - system 9, 24, 37, 58
 - tilknyt 77

I

- I/O
 - adresser 77
 - DMA-adresser 79
 - faciliteter 4
- input/output (I/O)
 - adresser 79, 80
 - DMA-adresser 80
- installér
 - C-RIMM-modul 25
 - DIMM-moduler 37, 58
 - hukommelse 24, 37, 58
 - interne drev 27
 - bordmodel 30
 - mikro-tower-model 62
 - mini-tower-model 46
 - RIMM-modul 25, 39
 - u-bolt til sikring 32, 51, 64
- installér adaptere
 - bordmodel 26
 - mikro-tower-model 59
 - mini-tower-model 41
- installér ekstraudstyr
 - internt
 - bordmodel 21
 - mikro-tower-model 53
 - mini-tower-model 35
 - systemkort 22, 36, 56
- IRQ-kanaltilknytninger 81

K

- kabler
 - strøm 29, 45, 61
 - strøm- og signal 29, 45, 61
 - tilslutning 14, 33, 65
- kanaltilknytninger
 - DMA 82
 - IRQ 81
- kodeord
 - glemt 69
 - slet 69
- konfigurer startenheder 69

L

- lyd
 - adapter 19
 - subsystem 4

M

- modem
 - ADSL 19
 - home PNA-adapter 19
- monter dæksel
 - bordmodel 33
 - mikro-tower-model 65
 - mini-tower-model 52

O

- opdatér computerens konfiguration 67
- opdatér systemprogrammer 75

P

- placering af komponenter
 - bordmodel 22
 - mikro-tower-model 54
 - mini-tower-model 36

R

- retablering fra fejl under POST/BIOS-opdatering 75
- RIMM-fortsættelsesmodul (C-RIMM) 24, 39
- RIMM-modul
 - afmonter 24, 39
 - installér 25, 40

S

- sikkerhed
 - funktioner 5
 - u-bolt 32, 51, 64
 - udvidet 71
- skærm
 - adapter 18

- skærm (*fortsat*)
 - kontroldenhed 3
- startenheder 69
- stik
 - bagpå 14
 - lyd ind 18
 - lydindgang 19
 - lydudgang 18, 19
 - MIDI/joystick 19
 - mikrofon 18, 19
 - mus 18
 - parallelt 18
 - seriel 18
 - skærm 18
 - tastatur 18
 - USB 18
 - DVI (Digital Video Interface) 18
 - foran 11
 - USB 18
 - lydindgang 18, 19
 - lydudgang 18, 19
 - MIDI/joystick 19
 - mikrofon 18, 19
 - mus 18
 - parallelt 18
 - seriel 18
 - skærm 18
 - SVGA-omformer 18
 - tastatur 18
 - USB 18
 - Video-S 18
- strøm
 - ACPI-understøttelse (Advanced Configuration and Power Interface) 4
 - kabler 29, 45, 61
 - signal 29, 45, 61
 - Udvidet funktionsstyring (APM) 4
- støjniveau 6, 7, 8
- subsystem
 - lyd 4
- system
 - hukommelse 9, 24, 37, 58
 - hukommelsesfortegnelse 77
 - kort 22, 36, 56
 - adgang til 22, 36, 56
 - identificér dele 22, 36, 56
- systemadresser 77
- systemkort
 - adgang til 22, 36, 56
 - identificér dele 22, 36, 56
 - installér ekstraudstyr 22, 36, 56
- systemprogrammer, opdatering 75

U

- udskift batteri 73
- udstyr
 - installér 68
- udvidet sikkerhed 71



Partnummer: 19K8210

(1P) P/N: 19K8210

