

NetVista™



Handboek voor de gebruiker
A40 Type 6830, 6831, 6840
A40p Type 6837, 6841, 6847
A40i Type 2251, 2271

NetVista™



Handboek voor de gebruiker
A40 Type 6830, 6831, 6840
A40p Type 6837, 6841, 6847
A40i Type 2251, 2271

Opmerking

Lees eerst "Veiligheidsvoorschriften" op pagina v en "Bijlage F. Kennisgevingen en merken" op pagina 85.

Eerste uitgave (september 2000)

Deze publicatie is een vertaling van de Engelstalige publicatie User Guide (onderdeelnummer 19K8208).

De informatie in deze publicatie is onderhevig aan wijzigingen. Wijzigingen zullen in nieuwe uitgaven van deze publicatie worden opgenomen.

Voor technische informatie en het aanvragen van publicaties kunt u zich wenden tot uw IBM-leverancier of IBM Nederland N.V.

© Copyright IBM Corp. 2000.

Inhoudsopgave

Veiligheidsvoorschriften	v
Kennisgeving lithiumbatterij	vi
Veiligheidsvoorschriften voor de modem	vii
Verklaring van conformiteit met laserrichtlijnen	vii
Over dit boek	ix
Hoe dit boek is ingedeeld	ix
Informatiebronnen	x
Hoofdstuk 1. Overzicht	1
Het computermodel vaststellen	1
Desktopmodel	2
Minitower	2
Microtower	3
Voorzieningen	3
Specificaties	5
Fysieke specificaties — desktopmodel	6
Fysieke specificaties — minitowermodel	7
Fysieke specificaties — microtowermodel	8
Beschikbare opties	9
Benodigd gereedschap	9
Omgaan met apparaten die gevoelig zijn voor statische elektriciteit	9
Hoofdstuk 2. Externe opties installeren	11
De plaats van de aansluitingen aan de voorkant van de computer	11
De plaats van de aansluitingen aan de achterkant van de computer	14
High-performance video-adapter	18
High-performance audio-adapter	19
ADSL-modem	19
PNA-thuisnetwerkadapter	20
Stuurprogramma's	20
Hoofdstuk 3. Interne opties installeren — desktopmodel	21
De kap verwijderen	21
De plaats van componenten	22
Opties installeren op de systeemplaat	22
Toegang tot de systeemplaat	22
Onderdelen van de systeemplaat	22
installeren geheugen	24
Adapters installeren	26
Interne stations installeren	27
Stationsspecificaties	28
Voedings- en signaalkabels voor interne stations	29
Interne stations installeren	30
Een beveiligingsbeugel installeren	32
Kap terugplaatsen en kabels aansluiten	33
Hoofdstuk 4. Interne opties installeren — minitower	35
De kap verwijderen	35
De plaats van componenten	37
Opties installeren op de systeemplaat	37
Toegang tot de systeemplaat	37
Onderdelen van de systeemplaat	37
installeren geheugen	38
Adapters installeren	43
Interne stations	44
Stationsspecificaties	45
Netsnoer en signaalkabels voor interne stations	46
Interne stations installeren in vak 1, 2 en 3	48
Interne stations installeren in vak 4, 5, 6 en 7	49
Een beveiligingsbeugel installeren	52
De kap vervangen en de kabels aansluiten	53
Hoofdstuk 5. Interne opties installeren — microtower	55
De kap verwijderen	55
De plaats van componenten	56
De voedingseenheid verplaatsen	56
Opties installeren op de systeemplaat	58
Toegang tot de systeemplaat	58
Onderdelen van de systeemplaat	58
Geheugen installeren	60
Adapters installeren	61
Interne stations installeren	62
Stationsspecificaties	62
Voedings- en signaalkabels voor interne stations	63
Interne stations installeren	65
Een beveiligingsbeugel installeren	66
Kap terugplaatsen en kabels aansluiten	67
Hoofdstuk 6. De configuratie van de computer bijwerken	69
Controleren of een optie correct is geïnstalleerd	70
PCI-adapters configureren	70
Opstartapparaten apparaten devices	71
Een vergeten wachtwoord wissen (CMOS wissen)	71
Bijlage A. Extra beveiliging	73
Bijlage B. De batterij vervangen	75
Bijlage C. Systeemprogramma's bijwerken	77
Systeemprogramma's	77
Herstellen van een POST/BIOS-bijwerkfout	77
Bijlage D. Systeemadrestoewijzing	79
Systeemgeheugen toewijzing	79
I/O adrestoewijzing	79
DMA I/O adrestoewijzing	81

Bijlage E. IRQ- en DMA- kanaaltoewijzingen	83
Bijlage F. Kennisgevingen en merken	85

Merken.	87
Trefwoordenregister	89

Veiligheidsvoorschriften

GEVAAR

Elektrische stroom van lichtnet-, telefoon- en communicatiekabels is gevaarlijk.

Houd u ter voorkoming van een schok aan het volgende:

- Voer tijdens onweer geen kabels aan te sluiten of installatie-, onderhouds- of configuratiewerkzaamheden aan dit product uit.
- Sluit alle netsnoeren aan op correct bedrade, gearde stopcontacten.
- Sluit ook het netsnoer van alle apparaten die op dit product worden aangesloten aan op een correct gearde stopcontact.
- Gebruik indien mogelijk slechts één hand bij het aansluiten en loskoppelen van signaalkabels.
- Zet een apparaat nooit aan als dit brand-, water- of structuurschade vertoont.
- Ontkoppel alle netsnoeren, telecommunicatiesystemen, netwerken en modems voordat u de kap van het apparaat opent, tenzij de installatie- of configuratie-instructies expliciet anders voorschrijven.
- Als u dit product of een aangesloten apparaat installeert, verplaatst of opent, houd u dan bij het aansluiten en loskoppelen van de kabels aan het volgende:

Aansluiten:	Ontkoppelen:
1. Zet alles UIT.	1. Zet alles UIT.
2. Sluit eerst alle kabels aan op de apparaten.	2. Haal eerst de stekker uit het stopcontact.
3. Sluit de signaalkabels aan.	3. Ontkoppel de signaalkabels.
4. Steek de stekker in het stopcontact.	4. Ontkoppel alle kabels van de apparaten.
5. Zet het apparaat AAN.	

DANGER

Le courant électrique provenant de l'alimentation, du téléphone et des câbles de transmission peut présenter un danger.

Pour éviter tout risque de choc électrique :

- Ne manipulez aucun câble et n'effectuez aucune opération d'installation, d'entretien ou de reconfiguration de ce produit au cours d'un orage.
- Branchez tous les cordons d'alimentation sur un socle de prise de courant correctement câblé et mis à la terre.
- Branchez sur des socles de prise de courant correctement câblés tout équipement connecté à ce produit.
- Lorsque cela est possible, n'utilisez qu'une seule main pour connecter ou déconnecter les câbles d'interface.;
- Ne mettez jamais un équipement sous tension en cas d'incendie ou d'inondation, ou en présence de dommages matériels.
- Avant de retirer les carters de l'unité, mettez celle-ci hors tension et déconnectez ses cordons d'alimentation, ainsi que les câbles qui la relient aux

réseaux, aux systèmes de télécommunication et aux modems (sauf instruction contraire mentionnée dans les procédures d'installation et de configuration).

- Lorsque vous installez, que vous déplacez, ou que vous manipulez le présent produit ou des périphériques qui lui sont raccordés, reportez-vous aux instructions ci-dessous pour connecter et déconnecter les différents cordons.

Connexion :	Déconnexion :
1. Mettez les unités hors tension.	1. Mettez les unités hors tension.
2. Commencez par brancher tous les cordons sur les unités.	2. Débranchez les cordons d'alimentation des prises.
3. Branchez les câbles d'interface sur des connecteurs.	3. Débranchez les câbles d'interface des connecteurs.
4. Branchez les cordons d'alimentation sur des prises.	4. Débranchez tous les câbles des unités.
5. Mettez les unités sous tension.	

Kennisgeving lithiumbatterij

Waarschuwing:

Als de batterij op onjuiste wijze wordt vervangen, bestaat er explosiegevaar.

Gebruik ter vervanging alleen IBM-batterijen met onderdeelnummer 33F8354 of een gelijksoortige batterij die door de leverancier wordt aanbevolen. De batterij bevat lithium en kan bij verkeerd gebruik exploderen.

Houd u aan het volgende:

- Gooi de batterij niet in het water
- Verwarm de batterij niet boven 100°C
- Haal de batterij niet uit elkaar

Gooi de batterij niet bij het huisvuil weg, maar behandel hem als klein chemisch afval.

ATTENTION

Danger d'explosion en cas de remplacement incorrect de la batterie.

Remplacer uniquement par une batterie IBM de type ou d'un type équivalent recommandé par le fabricant. La batterie contient du lithium et peut exploser en cas de mauvaise utilisation, de mauvaise manipulation ou de mise au rebut inappropriée.

Ne pas :

- Lancer ou plonger dans l'eau
- Chauffer à plus de 100°C (212°F)
- Réparer ou désassembler

Mettre au rebut les batteries usagées conformément aux règlements locaux.

Veiligheidsvoorschriften voor de modem

Neem ter voorkoming van brand, elektrische schokken of verwondingen bij het gebruik van telefonische apparatuur altijd de volgende voorzorgsmaatregelen in acht:

- Installeer geen telefoonbedrading tijdens onweer.
- Installeer geen telefoonaansluitingen in natte ruimtes tenzij de aansluiting speciaal ontworpen is voor gebruik in natte ruimtes.
- Raak geen telefoonkabels of -stekkers aan die niet geïsoleerd zijn.
- Wees voorzichtig bij het installeren of doortrekken van telefoonlijnen.
- Gebruik de telefoon niet tijdens onweer, tenzij u een draadloos model hebt. Er bestaat een kleine kans op een elektrische schok als gevolg van blikseminslag.
- Geef gaslekken in de buurt van de telefoon niet telefonisch door.

Consignes de sécurité relatives au modem

Lors de l'utilisation de votre matériel téléphonique, il est important de respecter les consignes ci-après afin de réduire les risques d'incendie, d'électrocution et d'autres blessures :

- N'installez jamais de cordons téléphoniques durant un orage.
- Les prises téléphoniques ne doivent pas être installées dans des endroits humides, excepté si le modèle a été conçu à cet effet.
- Ne touchez jamais un cordon téléphonique ou un terminal non isolé avant que la ligne ait été déconnectée du réseau téléphonique.
- Soyez toujours prudent lorsque vous procédez à l'installation ou à la modification de lignes téléphoniques.
- Si vous devez téléphoner pendant un orage, pour éviter tout risque de choc électrique, utilisez toujours un téléphone sans fil.
- En cas de fuite de gaz, n'utilisez jamais un téléphone situé à proximité de la fuite.

Verklaring van conformiteit met laserrichtlijnen

Sommige IBM PC-modellen worden standaard geleverd met een CD-ROM-station of een DVD-station. CD-ROM-stations en DVD-stations zijn ook los als optie te verkrijgen. CD-ROM-stations en DVD-stations zijn laserproducten. De stations voldoen aan de eisen gesteld in de International Electrotechnical Commission (IEC) 825 en CENELEC EN 60 825 bedoeld voor laserproducten van klasse 1.

Let bij het installeren van een CD-ROM- of DVD-station op het volgende.

Waarschuwing:

Het wijzigen van instellingen of het uitvoeren van procedures anders dan hier is beschreven, kan leiden tot blootstelling aan gevaarlijke straling.

Als u de behuizing van het CD-ROM-station of het DVD-station opent, kunt u worden blootgesteld aan gevaarlijke laserstraling. Het CD-ROM-station of het DVD-station bevat geen onderdelen die moeten worden vervangen of onderhouden. **Verwijder de behuizing van het station niet.**

Sommige CD-ROM-stations of DVD-stations bevatten een ingebouwde laserdiode van categorie 3A of 3B. Houd rekening met de volgende waarschuwing.

GEVAAR

Laserstraling indien geopend. Kijk niet in de laserstraal en vermijd direct contact met de laserstraal.

DANGER:

Certains modèles d'ordinateurs personnels sont équipés d'origine d'une unité de CD-ROM ou de DVD-ROM. Mais ces unités sont également vendues séparément en tant qu'options. L'unité de CD-ROM/DVD-ROM est un appareil à laser. Aux États-Unis, l'unité de CD-ROM/DVD-ROM est certifiée conforme aux normes indiquées dans le sous-chapitre J du DHHS 21 CFR relatif aux produits à laser de classe 1. Dans les autres pays, elle est certifiée être un produit à laser de classe 1 conforme aux normes CEI 825 et CENELEC EN 60 825.

Lorsqu'une unité de CD-ROM/DVD-ROM est installée, tenez compte des remarques suivantes:

ATTENTION: Pour éviter tout risque d'exposition au rayon laser, respectez les consignes de réglage et d'utilisation des commandes, ainsi que les procédures décrites.

L'ouverture de l'unité de CD-ROM/DVD-ROM peut entraîner un risque d'exposition au rayon laser. Pour toute intervention, faites appel à du personnel qualifié.

Certaines unités de CD-ROM/DVD-ROM peuvent contenir une diode à laser de classe 3A ou 3B. Tenez compte de la consigne qui suit:

DANGER

Rayonnement laser lorsque le carter est ouvert. Évitez toute exposition directe des yeux au rayon laser. Évitez de regarder fixement le faisceau ou de l'observer à l'aide d'instruments optiques.

Over dit boek

Deze publicatie bevat instructies voor het installeren van de meeste opties in de NetVista™ computer. Het bevat ook informatie die u helpt bij de keuze van de opties die u aan de computer wilt toevoegen.

Hoe dit boek is ingedeeld

Dit boek bevat de volgende hoofdstukken en bijlagen:

- “Hoofdstuk 1. Overzicht“ bevat een inleiding over de opties die beschikbaar zijn voor uw computer.
- “Hoofdstuk 2. Externe opties installeren“ bevat informatie over de aansluitingen van de computer en instructies voor het installeren van externe opties en randapparaten.
- “Hoofdstuk 3. Interne opties installeren — desktopmodel“ bevat instructies voor het verwijderen van de kap het het installeren van vaste-schijfstations, geheugen en adapters in het desktopmodel.
- “Hoofdstuk 4. Interne opties installeren — minitower“ bevat instructies voor het verwijderen van de kap het het installeren van vaste-schijfstations, geheugen en adapters in het minitowermodel.
- “Hoofdstuk 5. Interne opties installeren — microtower“ bevat instructies voor het verwijderen van de kap het het installeren van vaste-schijfstations, geheugen en adapters in het microtowermodel.
- “Hoofdstuk 6. De configuratie van de computer bijwerken“ bevat instructies voor het bijwerken van de computerconfiguratie.
- “Bijlage A. Extra beveiliging“ bevat informatie over het verwijderen van de kap of componenten bij het computermodel A40p.
- “Bijlage B. De batterij vervangen“ beschrijft hoe u de de batterij kunt vervangen als dit nodig mocht zijn.
- “Bijlage C. Systeemprogramma's bijwerken“ beschrijft wat u moet doet in het geval dat er fouten optreden bij het bijwerken van het POST/BIOS.
- “Bijlage D. Systeemadrestoewijzing“ bevat informatie over de adrestoewijzingen van de computer voor programmeurs.
- “Bijlage E. IRQ- en DMA-kanaaltoewijzingen“ bevat informatie over de IRQ- en DMA-toewijzingen.
- “Bijlage F. Kennisgevingen en merken“ bevat kennisgevingen en informatie over merken.

Informatiebronnen

Deze publicatie bevat instructies voor het installeren van de meeste opties in de NetVista computer. Deze publicatie bevat ook een overzicht van de voorzieningen van de computer en informatie over de plaats van de aansluitingen en het bijwerken van de configuratie instellingen.

Raadpleeg Access IBM op het bureaublad voor nadere informatie over de uw computer.

Als u beschikt over Internet-toegang kunt u op Internet de meest recente handboeken voor uw computer bekijken. Deze vindt u op:

<http://www.ibm.com/pc/support>

Typ het machinetype en het modelnummer in het veld **Quick Path** en klik op **Go**.

Hoofdstuk 1. Overzicht

Door hardwareopties in de NetVista computer te installeren kunt u de mogelijkheden van de computer eenvoudig uitbreiden. In deze publicatie vindt u instructies voor het installeren van externe en interne opties. Raadpleeg bij het toevoegen van een optie zowel deze instructies als de instructies die bij de optie zijn geleverd.

Dit hoofdstuk bevat een korte inleiding over de opties en voorzieningen die voor de computer beschikbaar zijn. U vindt hier ook belangrijke informatie over vereiste hulpprogramma's, veiligheidsrichtlijnen en apparatuur die gevoelig is voor statische elektriciteit.

Belangrijk

Lees voordat u een optie installeert "Veiligheidsvoorschriften" op pagina v. Deze voorzorgsmaatregelen en richtlijnen zorgen dat u veilig kunt werken.

Algemene informatie over het gebruik en het onderhoud van de computer vindt u in Access IBM. Access IBM bevat tevens informatie die u helpt bij het oplossen van problemen en het aanvragen van reparatieservice en andere technische hulp.

Het computermodel vaststellen

Om opties correct te kunnen installeren, moet u het model van de computer weten. Het model van de computer kan het eenvoudigst worden vastgesteld aan de hand van het machinetype/modelnummer. Het machinetype/modelnummer geeft de verschillende voorzieningen van de computer aan, zoals het type microprocessor of het aantal vakken voor stations. Dit nummer staat op het kleine plaatje aan de voorkant van de computer. Een voorbeeld van een machinetype/modelnummer is 6840-110.

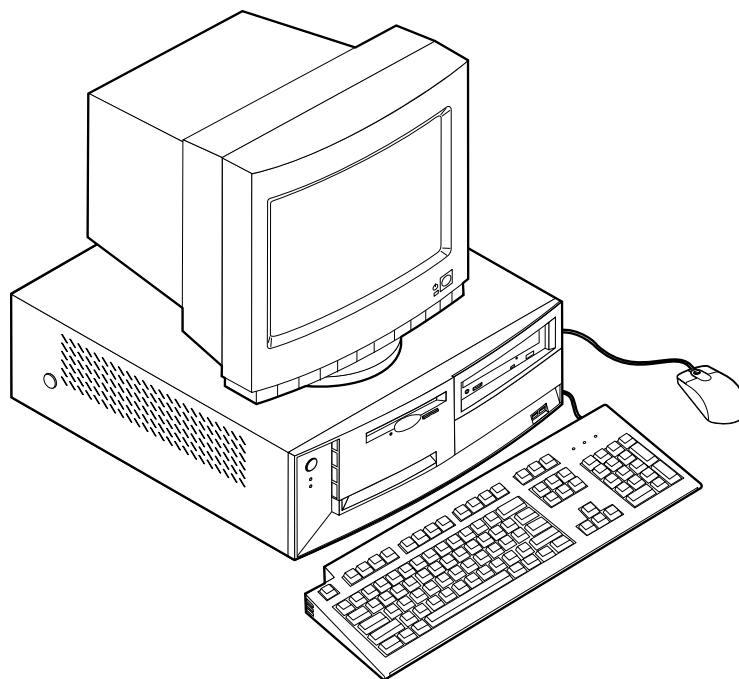
Deze publicatie bevat informatie voor het desktopmodel, het minitowermodel en het microtowermodel.

- Het desktopmodel is type 6837.
- Het minitowermodel is type 2271, 6840, 6841 of 6847.
- Het microtowermodel is type 2251, 6830 of 6831.

Wanneer er onderscheid wordt gemaakt tussen verschillende modellen, wordt steeds het model genoemd. Wordt er geen model aangegeven, dan is de informatie van toepassing op alle modellen. Op de volgende pagina's vindt u een beschrijving van de drie basismodellen.

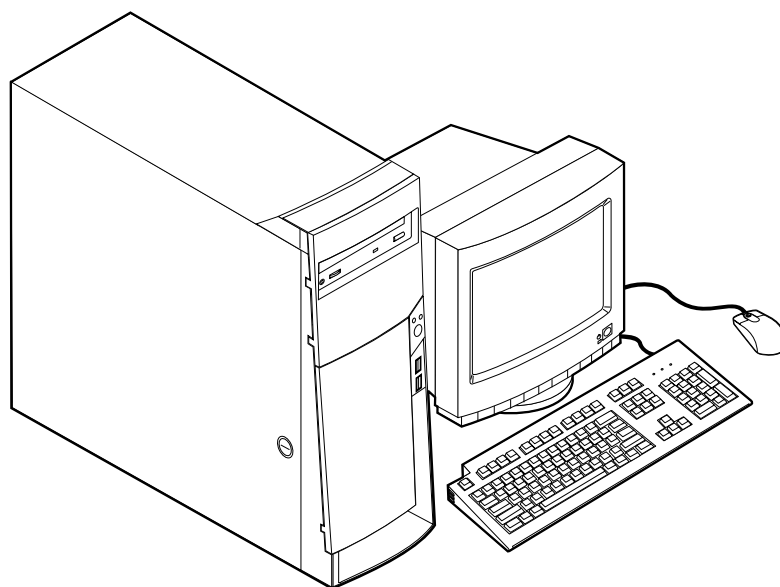
Desktopmodel

Alle desktopmodellen hebben een diskettestation en een vaste-schijfstation. Sommige modellen worden geleverd met een CD-ROM-station. De aan/uit-knop bevindt zich links op de voorkant van de computer.



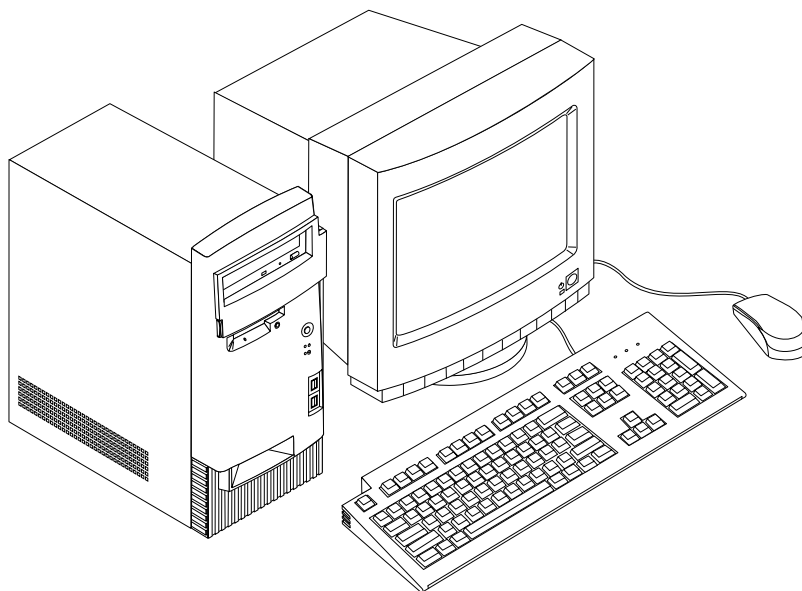
Minitower

Minitowermodellen hebben een diskettestation en een vaste-schijfstation. Sommige modellen worden geleverd met een CD- of DVD-station. De aan/uit-knop bevindt zich rechts op de voorkant van de computer.



Microtower

Microtowermodellen hebben een diskettestation en een vaste-schijfstation. Sommige modellen worden geleverd met een CD- of DVD-station. De aan/uit-knop bevindt zich rechts op de voorkant van de computer.



Voorzieningen

In dit gedeelte vindt u een overzicht van de voorzieningen van de computer, de vooraf geïnstalleerde software en de specificaties.

Niet alle modellen beschikken over alle hier genoemde voorzieningen.

Microprocessor

Intel® Pentium® III microprocessor met 256 kB intern L2-cachegeheugen

Geheugen

- Ondersteuning van DIMM's (dual inline memory modules) of RIMM's (dual inline memory modules), afhankelijk van het model.
 - 3,3 volt, synchroon, 168-pens, ongebufferd, 133 MHz SDRAM-geheugen (synchronous dynamic random access memory) of RDRAM-geheugen (Rambus dynamic random access memory), afhankelijk van het model
 - 64, 128 en 256 MB ongebufferd non-parity DIMM's of RIMM's tot maximaal 512 MB
 - DIMM- of RIMM-hoogte van 38,1 mm (1.5 inch)
- 512 kB flashgeheugen voor systeemprogramma's

Interne stations

- 3,5-inch diskettestation van 1,44 MB
- Intern vaste-schijfstation
- EIDE CD-station of DVD-station (bepaalde modellen)

Videocontroller

- Dynamisch-videogeheugentechnologie

- AGP-adapter (Accelerated graphics port) (bepaalde modellen)

Audiosubstelsiem

16-bits geïntegreerd Sound Blaster Pro-compatibel audiosubstelsiem

Connectiviteit

- 10/100 Mbps Ethernet-adapter met ondersteuning van Wake on LAN[®] (bepaalde modellen)
- Modem (bepaalde modellen)

Voorzieningen voor systeembeheer

- RPL (Remote Program Load) en DHCP (Dynamic Host Configuration Protocol)
- Wake on LAN (indien er een netwerkadapter geïnstalleerd is die Wake on LAN ondersteunt)
- Wake on Ring (in het BIOS-configuratieprogramma heet deze voorziening Serial Port Ring Detect voor een externe modem en Modem Ring Detect voor een interne modem)
- Wake on Alarm
- Beheer op afstand (de mogelijkheid om POST en BIOS bij te werken via het netwerk)
- Opstartvolgorde bij automatisch opstarten
- System Management (SM) BIOS en software
- Mogelijkheid tot het opslaan van de resultaten van de zelftest bij aanzetten (POST)

Input/output-voorzieningen

- 25-pens ECP/EPP-parallele poort
- Een of twee 9-pens seriële poorten
- Vier 4-pens USB-poorten
- PS/2-muispoort
- PS/2-toetsenbordpoort
- 15-pens beeldscherm aansluiting
- Drie audioaansluitingen (lijn/hoofdtelefoonuitgang, lijningang en microfoon)
- Joystick/MIDI-aansluitingen (bepaalde modellen)

Uitbreidingsmogelijkheden

- Stationsvakken:
 - Desktopmodel: 4
 - Minitower: 7
 - Microtower: 4
- PCI-uitbreidings sleuven
 - Desktopmodel: 3
 - Minitower: 5
 - Microtower: 3
- Eén AGP-uitbreidings sleuf

Voeding

- 155 W of 200 W voedingseenheid met handmatige voltageschakelaar
- Automatische instelling invoerfrequentie (50/60 Hz)

- Advanced Power Management
- Ondersteuning van ACPI (advanced configuration and power interface)

Beveiligingsvoorzieningen

- Systeemwachtwoord en configuratiewachtwoord
- Kap met beveiligingsslot
- Mogelijkheid voor het toevoegen van een beugel en een kabel met een slot
- Instelbare opstartvolgorde
- Opstarten zonder diskteststation, toetsenbord of muis
- Werkstand Onbewaakt starten
- I/O-besturing diskette en vaste schijf
- I/O-besturing van seriële en parallelle poort
- Beveiligingsprofiel voor de apparatuur

Door IBM vooraf geïnstalleerde software

Mogelijk is de computer geleverd met vooraf geïnstalleerde software. Deze bestaat uit een besturingssysteem, stuurprogramma's voor de ingebouwde voorzieningen en overige ondersteunende software.

Ondersteunde besturingssystemen

- Microsoft® Windows® 2000 Professional
- Microsoft Windows NT® Workstation Versie 4.0 met Service Pack 6
- Microsoft Windows 98 SE
- Microsoft Windows Millennium Edition (Me)
- Novell NetWare Versie 3.2, 4.11, 5.0

Geteste besturingssystemen¹

- Microsoft Windows 95
- DOS 2000
- SCO OpenServer 5.0.2 en hoger
- IBM OS/2® Warp Connect 3.0
- IBM OS/2 Warp 4.0
- IBM OS/2 LAN Server 3.0 en 4.0
- Linux: Red hat, Caldera, S.U.S.E. en Pacific High Tech
- Sun Solaris 2.5.1 of hoger

Specificaties

In dit gedeelte vindt u de fysieke specificaties van de NetVista computer. Het desktopmodel en het microtowermodel heeft drie 32-bits PCI-uitbreidings sleuven, één AGP-sleuf en vier stationsvakken. Het minitowermodel heeft vijf 32-bits PCI-uitbreidings sleuven, één AGP-sleuf en zeven stationsvakken.

1. De besturingssystemen die hier staan genoemd, worden op het moment dat deze publicatie ter perse gaat onderworpen aan een compatibiliteitstest. Ook kan IBM na het verschijnen van dit boekje concluderen dat er nog meer besturingssystemen compatibel zijn met deze computer. Deze lijst is onderhevig aan wijzigingen. Om te controleren of een bepaald besturingssysteem is getest op compatibiliteit kunt u de website van de fabrikant van dat besturingssysteem raadplegen.

Opmerking: Deze computer is gekwalificeerd als een digitaal apparaat van klasse A of B. Raadpleeg het *Naslagboekje* voor nadere informatie over deze classificatie.

Fysieke specificaties — desktopmodel

<p>Afmetingen</p> <p>Hoogte: 140 mm (5,5 inch) Breedte: 425 mm (16,7 inch) Diepte: 425 mm (16,7 inch)</p> <p>Gewicht</p> <p>Minimumconfiguratie bij levering: 9,4 kg Maximumconfiguratie: 11,3 kg</p> <p>Omgevingsvoorwaarden</p> <p>Luchttemperatuur:</p> <p>Systeem aan: 10° tot 35° C Systeem uit: 10° to 43° C Maximumhoogte: 2134 m</p> <p>Opmerking: De maximumhoogte van 2134 m is de maximumhoogte waarbij de opgegeven luchttemperatuur van toepassing is. Wanneer deze hoogte wordt overschreden, zal de luchttemperatuur lager zijn dan de opgegeven temperatuur.</p> <p>Luchtvochtigheid:</p> <p>Systeem aan: 8% tot 80% Systeem uit 8 tot 80%</p> <p>Elektrische invoer</p> <p>Invoerspanning:</p> <p>Laag:</p> <p>Minimum: 90 V Maximum: 137 V Invoerfrequentie: 57–63 Hz Instelling voltageschakelaar: 115 V</p> <p>Hoog:</p> <p>Minimum: 180 V Maximum: 265 V Invoerfrequentie: 47–53 Hz Instelling voltageschakelaar: 230 V</p> <p>Opgenomen vermogen (bij benadering):</p> <p>Minimumconfiguratie bij levering: 0,08 kWatt Maximumconfiguratie: 0,30 kWatt</p> <p>Opmerking: Stroomverbruik en warmte-afgifte kunnen variëren en zijn afhankelijk van het aantal en het soort geïnstalleerde optionele voorzieningen en de gebruikte optionele voorzieningen voor energiebeheer.</p>	<p>Warmte-afgifte (bij benadering):</p> <p>Minimumconfiguratie: 75 watt Maximumconfiguratie: 207 watt</p> <p>Luchtverplaatsing</p> <p>Ongeveer 0,5 kubieke meter per minuut</p> <p>Geluidsniveau</p> <p>Gemiddelde geluidsproductie:</p> <p>Op de werkplek:</p> <p>Niet actief: 38 dBA In bedrijf: 43 dBA</p> <p>Op één 1 meter</p> <p>Niet actief: 33 dBA In bedrijf: 37 dBA</p> <p>Gedeclareerde geluidslimiet:</p> <p>Niet actief: 4,8 bels In bedrijf: 5,1 bels</p> <p>Opmerking: Het geluidsniveau werd vastgesteld in een gecontroleerde omgeving volgens de procedures van American National Standards Institute (ANSI) S12.10 en ISO 7779 en voldoet aan ISO 9296. De werkelijke geluidsniveaus kunnen de hier genoemde waarden overtreffen als gevolg van reflecterend geluid en andere geluidsbronnen. Het gedeclareerde geluidsniveau is een limiet; bij de meeste computers blijft het geluidsniveau onder deze waarde.</p>
--	--

Fysieke specificaties — minitowermodel

<p>Afmetingen</p> <p>Hoogte: 165 mm Breedte: 445 mm Diepte: 499 mm</p> <p>Gewicht</p> <p>Minimumconfiguratie bij levering: 14 kg Maximumconfiguratie: 17,3 kg</p> <p>Omgevingsvoorwaarden</p> <p>Luchttemperatuur:</p> <p> Systeem aan: 10° tot 35° C Systeem uit: 10° to 43° C Maximumhoogte: 2134 m Opmerking: De maximumhoogte van 2134 m is de maximumhoogte waarbij de opgegeven luchttemperatuur van toepassing is. Wanneer deze hoogte wordt overschreden, zal de luchttemperatuur lager zijn dan de opgegeven temperatuur.</p> <p>Luchtvochtigheid:</p> <p> Systeem aan: 8% tot 80% Systeem uit 8 tot 80%</p> <p>Elektrische invoer</p> <p>Invoerspanning:</p> <p> Laag:</p> <p> Minimum: 90 V Maximum: 137 V Invoerfrequentie: 57-63 Hz Instelling voltageschakelaar: 115 V</p> <p> Hoog:</p> <p> Minimum: 180 V Maximum: 265 V Invoerfrequentie: 47-53 Hz Instelling voltageschakelaar: 230 V</p> <p>Opgenomen vermogen (bij benadering):</p> <p> Minimumconfiguratie bij levering: 0,08 kWatt Maximumconfiguratie: 0,3 kVA</p> <p>Opmerking: Stroomverbruik en warmte-afgifte kunnen variëren en zijn afhankelijk van het aantal en het soort geïnstalleerde optionele voorzieningen en de gebruikte optionele voorzieningen voor energiebeheer.</p>	<p>Warmte-afgifte (bij benadering):</p> <p> Minimumconfiguratie: 75 watt Maximumconfiguratie: 940 275 watt)</p> <p>Luchtverplaatsing</p> <p> Ongeveer 0,34 kubieke meter per minuut</p> <p>Geluidsniveau</p> <p>Gemiddelde geluidsproductie:</p> <p> Op de werkplek:</p> <p> Niet actief: 38 dBA In bedrijf: 43 dBA</p> <p> Op één 1 meter</p> <p> Niet actief: 33 dBA In bedrijf: 37 dBA</p> <p>Gedeclareerde geluidslimiet:</p> <p> Niet actief: 4,8 bels In bedrijf: 5,1 bels</p> <p>Opmerking: Het geluidsniveau werd vastgesteld in een gecontroleerde omgeving volgens de procedures van American National Standards Institute (ANSI) S12.10 en ISO 7779 en voldoet aan ISO 9296. De werkelijke geluidsniveaus kunnen de hier genoemde waarden overtreffen als gevolg van reflecterend geluid en andere geluidsbronnen. Het gedeclareerde geluidsniveau is een limiet; bij de meeste computers blijft het geluidsniveau onder deze waarde.</p>
--	--

Fysieke specificaties — microtowermodel

<p>Afmetingen</p> <p>Hoogte: 140 mm (5,5 inch) Breedte: 425 mm (16,7 inch) Diepte: 425 mm (16,7 inch)</p> <p>Gewicht</p> <p>Minimumconfiguratie bij levering: 9,4 kg Maximumconfiguratie: 11,3 kg</p> <p>Omgevingsvoorwaarden</p> <p>Luchttemperatuur:</p> <p> Systeem aan: 10° tot 35° C Systeem uit: 10° tot 43° C Maximumhoogte: 2134 m Opmerking: De maximumhoogte van 2134 m is de maximumhoogte waarbij de opgegeven luchttemperatuur van toepassing is. Wanneer deze hoogte wordt overschreden, zal de luchttemperatuur lager zijn dan de opgegeven temperatuur.</p> <p>Luchtvochtigheid:</p> <p> Systeem aan: 8% tot 80% Systeem uit 8 tot 80%</p> <p>Elektrische invoer</p> <p>Invoerspanning:</p> <p> Laag:</p> <p> Minimum: 90 V Maximum: 137 V Invoerfrequentie: 57-63 Hz Instelling voltageschakelaar: 115 V</p> <p> Hoog:</p> <p> Minimum: 180 V Maximum: 265 V Invoerfrequentie: 47-53 Hz Instelling voltageschakelaar: 230 V</p> <p>Opgenomen vermogen (bij benadering):</p> <p> Minimumconfiguratie bij levering: 0,08 kWatt Maximumconfiguratie: 0.3 kVA</p> <p>Opmerking: Stroomverbruik en warmte-afgifte kunnen variëren en zijn afhankelijk van het aantal en het soort geïnstalleerde optionele voorzieningen en de gebruikte optionele voorzieningen voor energiebeheer.</p>	<p>Warmte-afgifte (bij benadering):</p> <p> Minimumconfiguratie: 75 watt Maximumconfiguratie: 207 watt</p> <p>Luchtverplaatsing</p> <p> Ongeveer 0,5 kubieke meter per minuut</p> <p>Geluidsniveau</p> <p>Gemiddelde geluidsproductie:</p> <p> Op de werkplek:</p> <p> Niet actief: 38 dBA In bedrijf: 43 dBA</p> <p> Op één 1 meter</p> <p> Niet actief: 33 dBA In bedrijf: 37 dBA</p> <p>Gedeclareerde geluidslimiet:</p> <p> Niet actief: 4,8 bels In bedrijf: 5,1 bels</p> <p>Opmerking: Het geluidsniveau werd vastgesteld in een gecontroleerde omgeving volgens de procedures van American National Standards Institute (ANSI) S12.10 en ISO 7779 en voldoet aan ISO 9296. De werkelijke geluidsniveaus kunnen de hier genoemde waarden overtreffen als gevolg van reflecterend geluid en andere geluidsbronnen. Het gedeclareerde geluidsniveau is een limiet; bij de meeste computers blijft het geluidsniveau onder deze waarde.</p>
---	--

Beschikbare opties

Enkele beschikbare opties:

- Externe opties
 - Parallele apparaten, zoals printers en externe stations
 - Seriële apparaten, zoals externe modems en digitale camera's
 - Audioapparatuur, zoals externe luidsprekers voor het geluidssysteem
 - USB-apparaten, zoals printers en scanners
 - Beveiligingsbeugel
 - Beeldscherm
- Interne opties
 - Systeem geheugen
 - Dual in-line memory modules (DIMM's)
 - Rambus in-line memory modules (RIMM's)
 - Adapters
 - PCI-adapters (peripheral component interconnect)
 - AGP-adapters (accelerated graphics port)
 - Interne stations
 - CD- of DVD-station -station
 - Vaste schijf
 - Diskettestations en andere station voor verwisselbare media

Op de volgende webpagina's vindt u de meest recente informatie over de beschikbare opties:

- <http://www.ibm.com/pc/us/options/>
- <http://www.ibm.com/pc/support/>

U kunt ook een van de volgende telefoonnummers bellen:

- In de Verenigde Staten belt u 1-800-IBM-2YOU (1-800-426-2968).
- In Canada belt u 1-800-565-3344 of 1-800-465-7999.
- In alle overige landen neemt u contact op met uw IBM-leverancier of IBM-vertegenwoordiger.

Benodigd gereedschap

Als u bepaalde opties wilt installeren in de computer, hebt u een schroevendraaier nodig. Bij een aantal opties is hiervoor ook nog ander gereedschap vereist. Raadpleeg de instructies bij de optie.

Omgaan met apparaten die gevoelig zijn voor statische elektriciteit

Statische elektriciteit is ongevaarlijk voor uzelf, maar kan de computeronderdelen en de opties zwaar beschadigen.

Als u een optie installeert, maak de antistatische verpakking ervan dan *nooit* open voordat de installatieaanwijzingen u hiertoe opdracht geven.

Neem bij het omgaan met opties en computeronderdelen de volgende voorzorgsmaatregelen in acht om schade door statische elektriciteit te voorkomen:

- Beweeg zo min mogelijk. Door beweging kan er statische elektriciteit ontstaan.

- Ga voorzichtig met de onderdelen om. Pak adapters en geheugenmodules bij de randen vast. Raak nooit onbeschermd elektronische componenten aan.
- Zorg dat ook anderen de componenten niet aanraken.
- Wanneer u een nieuwe optie installeert, houd dan de antistatische verpakking met de optie minstens 2 seconden tegen een metalen afdekplaatje van een uitbreidingsleuf of een ander ongeverfd metalen oppervlak op de computer. Hiermee vermindert u de statische lading van de verpakking en van uw lichaam.
- Installeer zo mogelijk de optie direct in de computer zonder deze neer te leggen. Als u de optie neer moet leggen nadat u deze uit de verpakking hebt gehaald, leg hem dan op de antistatische verpakking op een horizontaal vlak.
- Leg de optie niet op de kap van de computer of op een metalen oppervlak.

Hoofdstuk 2. Externe opties installeren

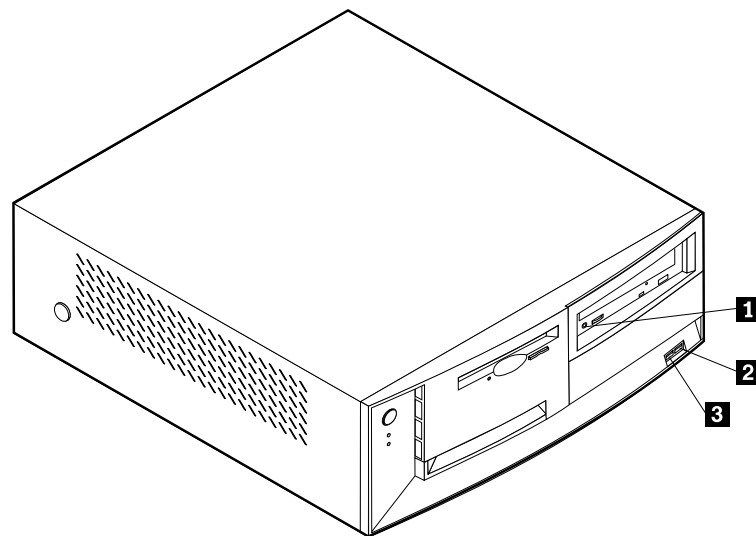
In dit hoofdstuk worden de externe aansluitingen van de computer beschreven, waarop u externe opties kunt aansluiten, zoals externe luidsprekers, een printer of een scanner. Voor sommige externe opties moet u aanvullende software installeren. Als u een externe optie toevoegt, kunt u in dit hoofdstuk vinden werken aansluiting u moet gebruiken. Met behulp van de instructies die bij de optie zijn geleverd, kunt u vervolgens de optie aansluiten en de vereiste stuurprogramma's installeren.

Belangrijk

Raadpleeg "Veiligheidsvoorschriften" op pagina v voordat u een optie installeert of verwijdert. Deze voorzorgsmaatregelen en richtlijnen zorgen dat u veilig kunt werken.

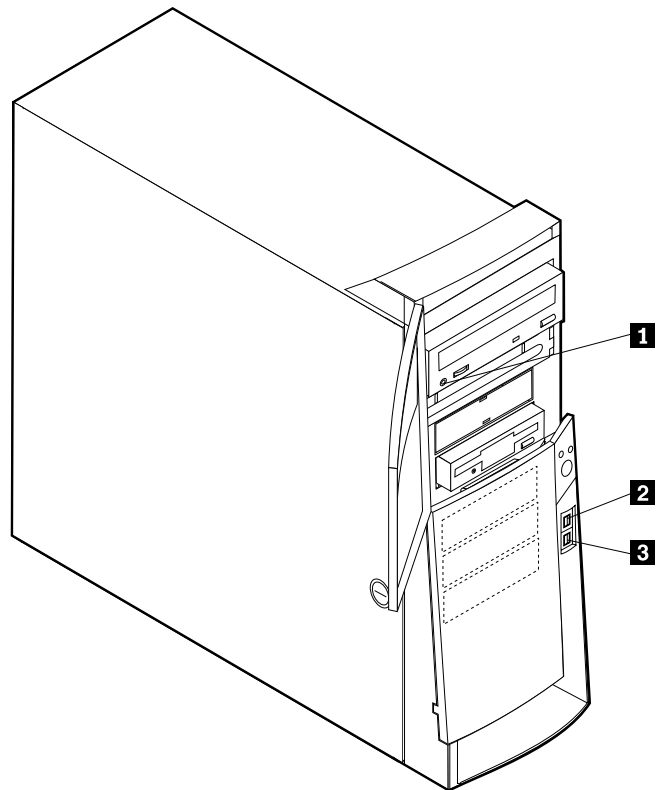
De plaats van de aansluitingen aan de voorkant van de computer

In onderstaande afbeelding ziet u waar de aansluitingen zich aan de voorkant van het desktopmodel bevinden.



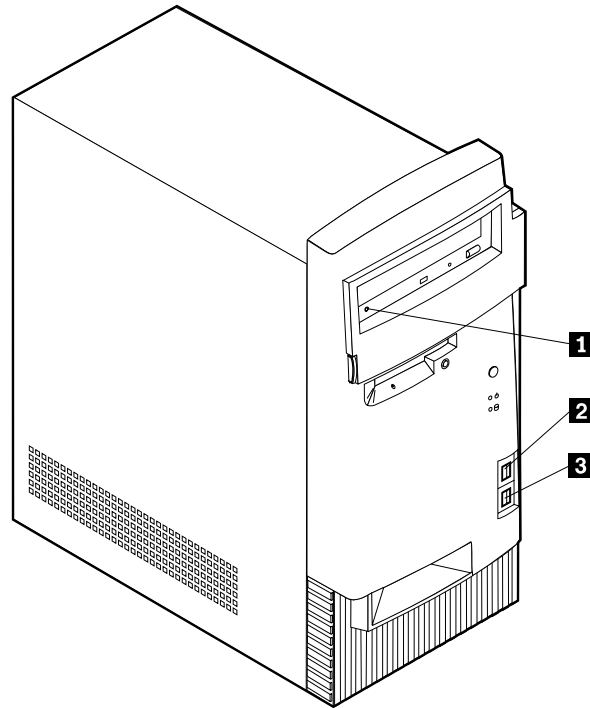
- 1** Hoofdtelefoonaansluiting voor CD-ROM
- 2** Voorste USB-aansluiting 1
- 3** Voorste USB-aansluiting 2

In onderstaande afbeelding ziet u waar de aansluitingen zich aan de voorkant van het minitowermodel bevinden.



- 1** Hoofdtelefoonaansluiting voor CD-ROM
- 2** Voorste USB-aansluiting 1
- 3** Voorste USB-aansluiting 2

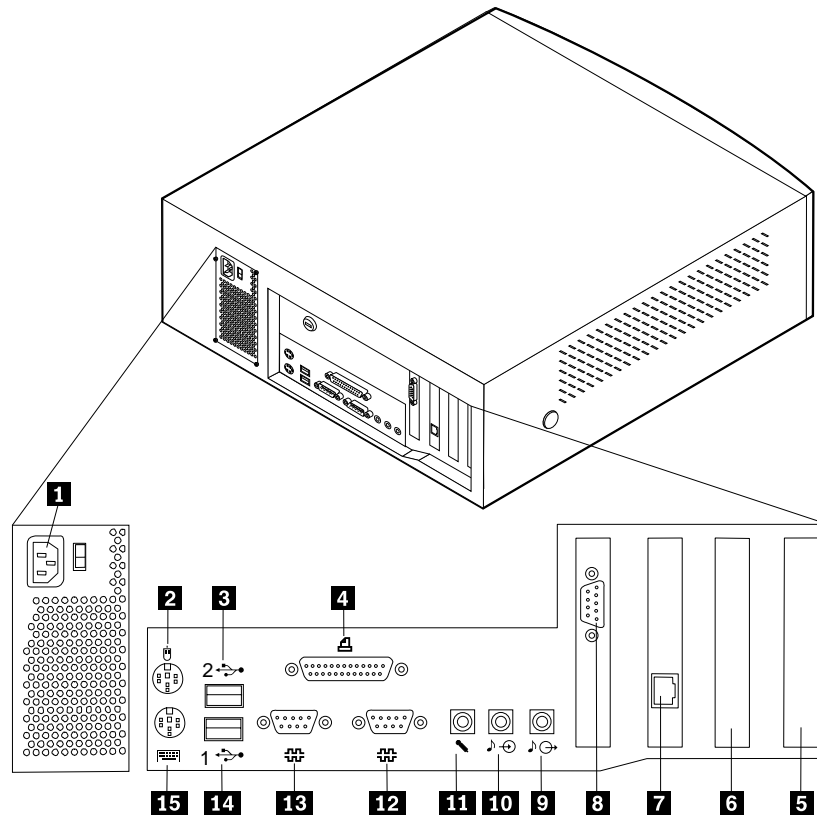
In onderstaande afbeelding ziet u waar de aansluitingen zich aan de voorkant van het microtowermodel bevinden.



- 1** Hoofdtelefoonaansluiting voor CD-ROM
- 2** Voorste USB-aansluiting 1
- 3** Voorste USB-aansluiting 2

De plaats van de aansluitingen aan de achterkant van de computer

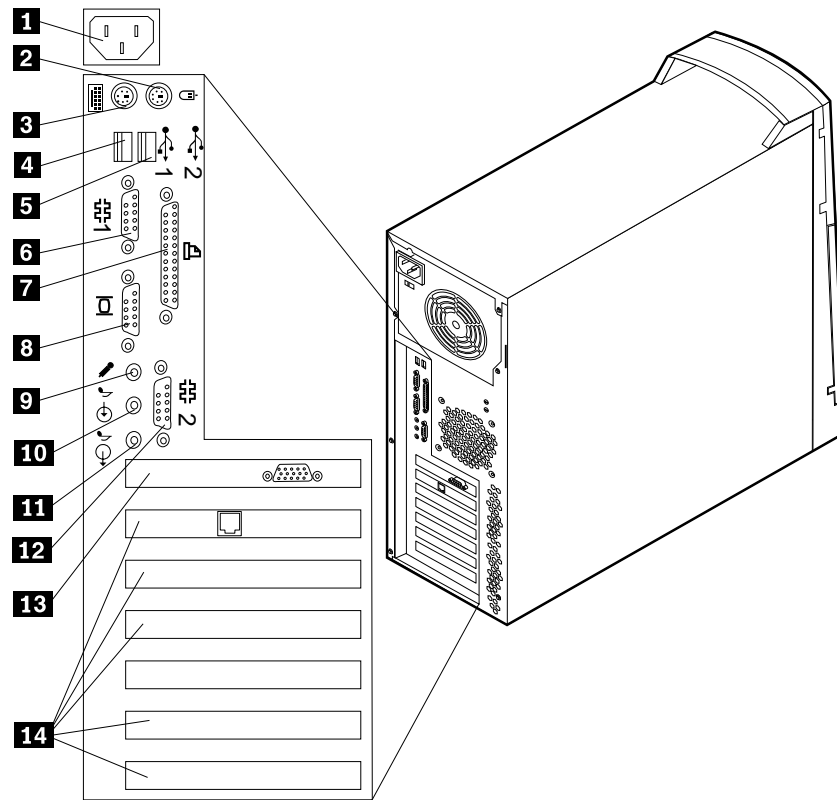
In onderstaande afbeelding ziet u waar de aansluitingen zich aan de achterkant van het desktopmodel bevinden. Mogelijk beschikt uw computer niet over alle afgebeelde aansluitingen.



- | | |
|--|----------------------------------|
| 1 Voedingsaansluiting | 9 Audio-uitgang |
| 2 Muisaansluiting | 10 Audio-ingang |
| 3 USB-aansluiting 2 | 11 Microfoonaansluiting |
| 4 Parallele poort | 12 Seriële poort 2 |
| 5 PCI-aansluiting 1 | 13 Seriële poort 1 |
| 6 PCI-aansluiting 2 | 14 USB-aansluiting 1 |
| 7 Ethernet-aansluiting | 15 Toetsenbordaansluiting |
| 8 Beeldscherm aansluiting (AGP-adapter) | |

Opmerking: De meeste aansluitingen op de achterkant van de computer zijn voorzien van een pictogram met een kleurcode. Dit vereenvoudigt het aansluiten van de kabels.

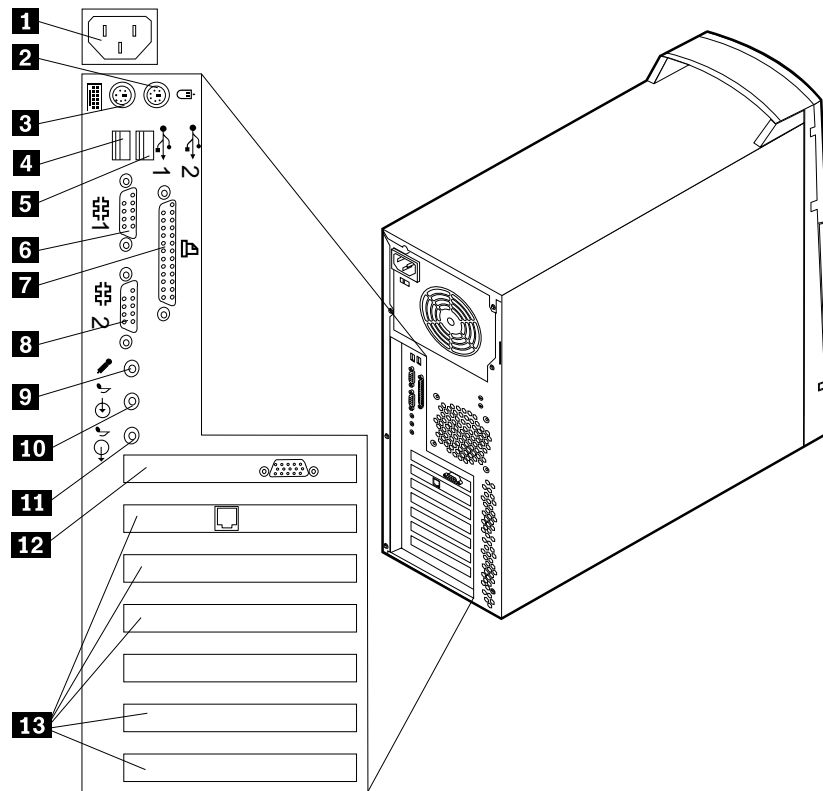
In onderstaande afbeelding ziet u waar de aansluitingen zich aan de achterkant van de minitovermodel type 2271, 6840 en 6841. Mogelijk beschikt uw computer niet over alle afgebeelde aansluitingen.



- | | |
|---------------------------------|--------------------------------------|
| 1 Voedingsaansluiting | 8 Beeldschermbeeldscherm |
| 2 Muisaansluiting | 9 Microfoonaansluiting |
| 3 Toetsenbordaansluiting | 10 Audio-ingang |
| 4 USB-aansluiting 1 | 11 Audio-uitgang |
| 5 USB-aansluiting 2 | 12 Seriële poort 2 |
| 6 Seriële poort 1 | 13 AGP-beeldschermaansluiting |
| 7 Parallele poort | 14 PCI-sleuven |

Opmerking: De meeste aansluitingen op de achterkant van de computer zijn voorzien van een pictogram met een kleurcode. Dit vereenvoudigt het aansluiten van de kabels.

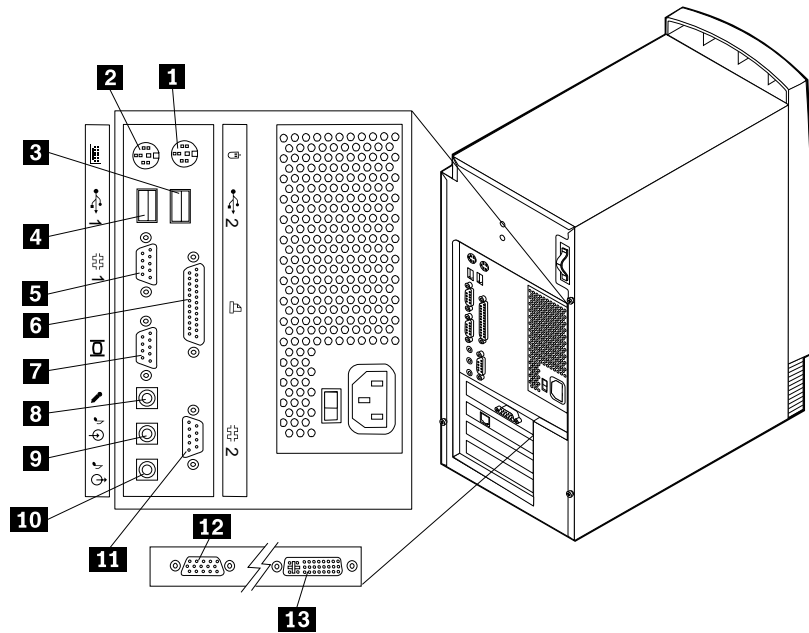
In onderstaande afbeelding ziet u waar de aansluitingen zich aan de achterkant van de minitovermodel type 6847. Mogelijk beschikt uw computer niet over alle afgebeelde aansluitingen.



- | | |
|---------------------------------|---------------------------------------|
| 1 Voedingsaansluiting | 8 Seriële poort 2 |
| 2 Muisaansluiting | 9 Microfoonaansluiting |
| 3 Toetsenbordaansluiting | 10 Audio-ingang |
| 4 USB-aansluiting 1 | 11 Audio-uitgang |
| 5 USB-aansluiting 2 | 12 AGP-beeldscherm aansluiting |
| 6 Seriële poort 1 | 13 PCI-sleuven |
| 7 Parallele poort | |

Opmerking: De meeste aansluitingen op de achterkant van de computer zijn voorzien van een pictogram met een kleurcode. Dit vereenvoudigt het aansluiten van de kabels.

In onderstaande afbeelding ziet u waar de aansluitingen zich aan de achterkant van het microtovermodel bevinden. Mogelijk beschikt uw computer niet over alle afgebeelde aansluitingen.



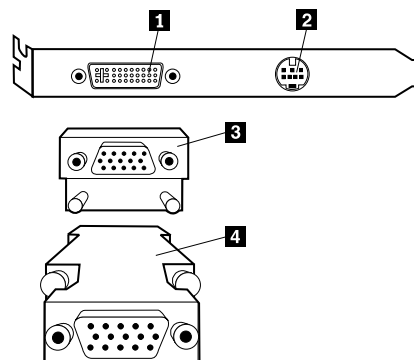
- | | |
|----------------------------------|--|
| 1 Muisaansluiting | 8 Microfoonaansluiting |
| 2 Toetsbordaansluiting | 9 Audio-ingang |
| 3 USB-aansluiting 2 | 10 Audio-uitgang |
| 4 USB-aansluiting 1 | 11 Seriële poort 2 |
| 5 Seriële poort 1 | 12 SVGA-beeldscherm aansluiting (AGP-adapter) (bepaalde modellen) |
| 6 Parallele poort | 13 DVI-beeldscherm aansluiting (AGP-adapter) (bepaalde modellen) |
| 7 Beeldscherm aansluiting | |

Opmerking: De meeste aansluitingen op de achterkant van de computer zijn voorzien van een pictogram met een kleurcode. Dit vereenvoudigt het aansluiten van de kabels.

Aansluiting	Beschrijving
Muis aansluiting	Hierop kunt u een muis, trackball of een ander aanwijsapparaat aansluiten dat geschikt is voor een muisaansluiting.
Toetsenbord aansluiting	Hierop kunt u een toetsenbord aansluiten dat geschikt is voor een toetsenbord-aansluiting.
USB-aansluitingen	Hierop kunt u een apparaat aansluiten waarvoor een USB-aansluiting (Universal Serial Bus) vereist is, bijvoorbeeld een USB-scanner of een USB-printer. Als u meer dan vier USB-apparaten hebt, kunt u een USB-hub aanschaffen om extra USB-apparaten aan te sluiten.
Seriële aansluitingen	Hierop sluit u een externe modem, seriële printer of een ander apparaat aan dat gebruik maakt van een 9-pens seriële aansluiting.
Parallele poort	Hierop kunt u een parallelle printer, parallelle scanner of een ander apparaat aansluiten waarvoor een 25-pens parallelle aansluiting vereist is.
Beeldscherm aansluiting	Hierop kunt u een beeldscherm aansluiten. Sommige modellen hebben twee beeldscherm aansluitingen. Eén aansluiting bevindt zich op de systeemplaat en sommige modellen hebben AGP-adaptor met een beeldscherm aansluiting. De AGP-adaptor ondersteunt een DVI-beeldscherm, een SVGA-beeldscherm of beide.
Microfoonaansluiting	Hiermee kunt u een microfoon aansluiten op de computer als u geluid wilt opnemen of als u wilt werken met spraakherkenningssoftware.
Audiolijnuitgang	Hiermee kunt u audiosignalen ontvangen van een extern audioapparaat, zoals een stereosysteem. Als u een extern audioapparaat aansluit, verbindt u de audiolijnuitgang van het apparaat met een kabel met de audiolijnuitgang van de computer.
Audiolijnuitgang	Via deze uitgang worden audiosignalen van de computer verzonden naar externe apparaten, zoals actieve stereo luidsprekers (luidsprekers met ingebouwde versterker), hoofdtelefoon, multimediatoetsenborden of de audiolijnuitgang van een stereosysteem of een ander extern opnameapparaat. Opmerking: De interne luidspreker van de computer is uitgeschakeld als er externe luidsprekers zijn aangesloten op de audiolijnuitgang van de computer.

High-performance video-adapter

Sommige modellen worden geleverd met een high-performance AGP-videoadapter.



Aansluiting

- 1 Digitale video-interface (DVI) aansluiting
- 2 S-Video-aansluiting
- 3 SVGA-beeldschermconvector
- 4 SVGA-beeldschermconvector

Beschrijving

Hierop kunt een een digitaal beeldscherm aansluiten. Deze aansluiting ondersteunt de signalen die nodig zijn voor de DPMS-standaard (Display Power Management Signaling).

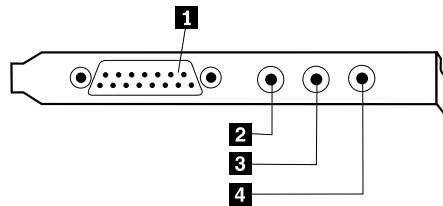
Hierop kunt een een televisietoestel aansluiten dat een S-Video-aansluiting heeft. De S-Video-kabel (vereist om een televisietoestel aan te sluiten op de adapter) is los verkrijgbaar.

Hiermee sluit u een analog SVGA-beeldscherm aan op de AGP DVI-aansluiting. Deze SVGA-convector wordt gebruikt bij desktopmodellen. Hiermee sluit u een analog SVGA-beeldscherm aan op de AGP DVI-aansluiting. Deze SVGA-convector wordt gebruikt bij de minitower en de microtower.

High-performance audio-adapter

Als deze adapter is geïnstalleerd, zijn de volgende de aansluitingen voor MIDI/joystick, audiolijnuitgang, microfoon en audiolijningang op de systeemplaat uitgeschakeld. Deze uitschakelvoorziening geldt alleen voor de audioadapter. De interne luidspreker is bij normale werking ook uitgeschakeld. Gebruik de externe luidsprekers of de hoofdtelefoon voor weergave van geluid.

In de onderstaande afbeelding ziet u aansluitingen op de high-performance audioadapter waarmee sommige modellen zijn uitgerust.



Aansluiting

- 1 MIDI/joystick-aansluiting
- 2 Audiolijnuitgang
- 2 Microfoonaansluiting
- 4 Audiolijningang

Beschrijving

Hierop sluit u een joystick, gamepad of een MIDI-apparaat (Musical Instrument Digital Interface) zoals een MIDI-toetsenbord aan.

Via deze uitgang worden audiosignalen van de computer verzonden naar externe apparaten, zoals actieve stereo luidsprekers (luidsprekers met ingebouwde versterker), hoofdtelefoon, multimediatoetsenborden of de audiolijningang van een stereosysteem of een ander extern opnameapparaat.

Hiermee kunt u een microfoon aansluiten op de computer als u geluid wilt opnemen of als u wilt werken met spraakherkenningssoftware.

Hiermee kunt u audiosignalen ontvangen van een extern audioapparaat, zoals een stereosysteem. Als u een extern audioapparaat aansluit, verbindt u de audiolijnuitgang van het apparaat met een kabel met de audiolijningang van de computer.

ADSL-modem

Sommige modellen hebben een ADSL-modem (Asymmetric Digital Subscriber Line) voor communicatie met hoge snelheid. Om een ADSL-modem te gebruiken, moet u beschikken over het juiste type telefoonkabel thuis of op kantoor en moet u een abonnement hebben bij een serviceprovider die ADSL ondersteunt.

Afhankelijk van de telefoonbedrading van thuis of op kantoor gebruikt de ADSL-modem draad 2 en 5 of draad 3 en 4 of van de telefoonaansluiting. Raadpleeg het label op de achterkant van de ADSL-modem en stel de schakelaar op de achterkant

van de ADSL-modem in overeenkomstig het bedradingschema. Als u niet weet welk bedradingschema u moet kiezen, neemt u contact op met de ADSL-serviceprovider.

PNA-thuisnetwerkadapter

Sommige modellen hebben een Home Phonline Network Alliance netwerkadapter met een geïntegreerde V.90 modem. Naast de modemfunctie biedt deze adapter u de mogelijkheid van een peer-to-peer netwerkverbinding via de telefoonlijn. Om de PNA-thuisnetwerkadapter te kunnen gebruiken, moet u de Intel AnyPoint™ software installeren vanaf de CD *Software Selecteren*. Op elke computer binnen een PNA-thuisnetwerk moet een PNA-netwerkadapter en de bijbehorende software zijn geïnstalleerd. Voor informatie over het gebruik van de PNA-netwerkadapter of de AnyPoint-software raadpleegt u de documentatie bij AnyPoint (die uitsluitend wordt geleverd bij modellen met een PNA-netwerkadapter).

Sluit elke computer van het PNA-thuisnetwerk rechtstreeks aan op een telefoon-aansluiting in de muur. Als u meer computers dan telefoon-aansluitingen hebt in de gebruikte kamer, kunt u gebruikmaken van telefoonlijnsplitters op de muur-aansluiting.

De werkelijke overdrachtssnelheid via het netwerk is van veel factoren afhankelijk, waaronder de bedrading. In veel gevallen is de gerealiseerde snelheid lager.

Bij sommige Internet-providers is het delen van de toegang niet toegestaan of worden hiervoor extra kosten in rekening gebracht. Mogelijk moet u hiervoor meer dan één abonnement aanschaffen. Raadpleeg de overeenkomst met uw provider voor meer informatie.

Stuurprogramma's

U kunt stuurprogramma's voor besturingssystemen die niet vooraf geïnstalleerd zijn, vinden op <http://www.ibm.com/pc/support/> op Internet. Installatie-instructies vindt u in de README-bestanden van de stuurprogramma's.

Hoofdstuk 3. Interne opties installeren — desktopmodel

De mogelijkheden van uw computer zijn gemakkelijk uit te breiden. U kunt geheugen, stations en adapters toevoegen. Raadpleeg bij het toevoegen van een optie zowel deze instructies als de instructies die bij de optie zijn geleverd.

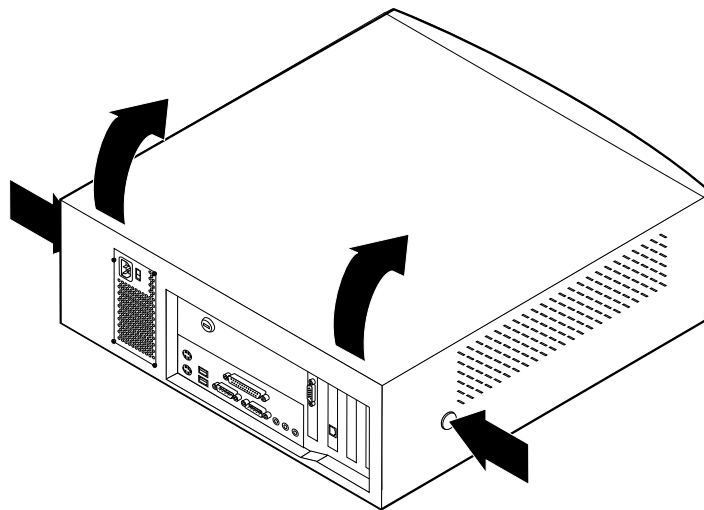
De kap verwijderen

Belangrijk:

Lees eerst “Veiligheidsvoorschriften” op pagina v en “Omgaan met apparaten die gevoelig zijn voor statische elektriciteit” op pagina 9 voordat u de kap verwijdert.

U verwijdert de kap als volgt:

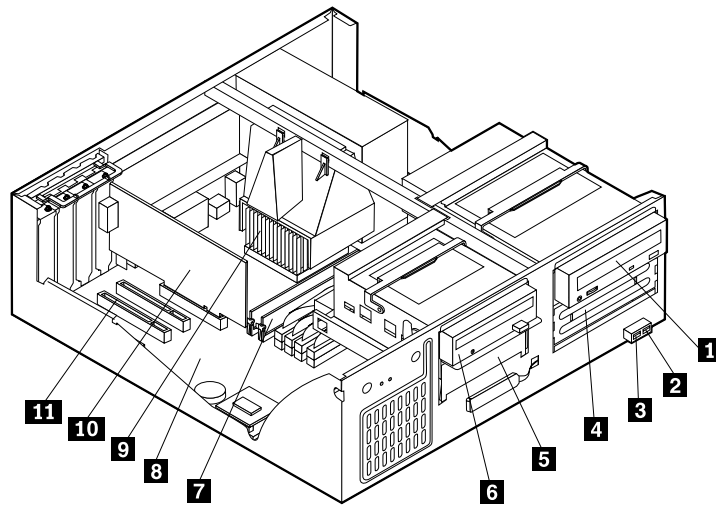
1. Sluit het besturingssysteem af, verwijder eventueel aanwezige media (diskettes, CD's of banden) uit de stations en schakel alle aangesloten apparaten en de computer uit.
2. Haal alle stekkers uit het stopcontact.
3. Ontkoppel alle kabels die op de computer zijn aangesloten. Dit geldt voor net-snoeren, I/O-kabels en alle andere op de computer aangesloten kabels.
4. Druk op de knoppen aan de zijkanten van de computer en kantel de achterzijde van de kap omhoog en naar de voorzijde van de computer.



Opmerking: Voor aanvullende informatie over het verwijderen van de kap raadpleegt u “Bijlage A. Extra beveiliging” op pagina 73.

De plaats van componenten

In onderstaande afbeelding kunt u zien waar de verschillende onderdelen zich bevinden.



- | | |
|------------------------------------|--|
| 1 CD-ROM-station | 7 RIMM-aansluiting |
| 2 Voorste USB-aansluiting 1 | 8 Systeemplaat |
| 3 Voorste USB-aansluiting 2 | 9 Microprocessor |
| 4 Optioneel stationsvak | 10 AGP-adapter (Accelerated graphic port) |
| 5 Vaste-schijfstation | 11 PCI-sleuf |
| 6 Diskettestation | |

Opties installeren op de systeemplaat

Hieronder vindt u instructies voor het installeren van opties, zoals systeemgeheugen en adapters, op de systeemplaat.

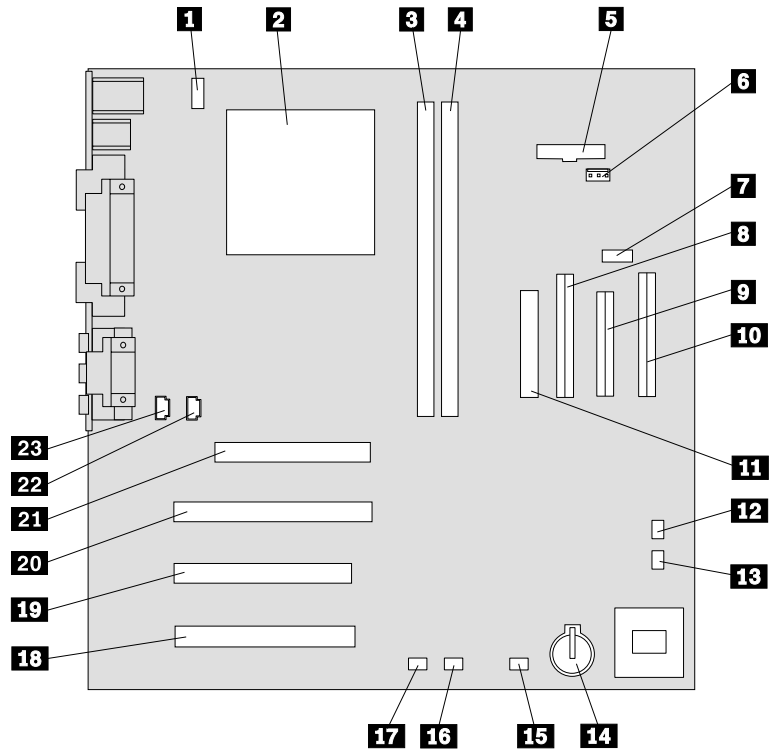
Toegang tot de systeemplaat

Voor toegang tot de systeemplaat, moet u eerst de kap van de computer verwijderen. Instructies voor het verwijderen van de kap vindt u bij “De kap verwijderen” op pagina 21. Als er adapters zijn geïnstalleerd, kan het nodig zijn om deze te verwijderen voordat u bij bepaalde onderdelen van de systeemplaat kunt. Informatie over adapters vindt u in “Adapters installeren” op pagina 26. Onthoud bij het loskoppelen van kabels altijd goed bij welke aansluiting de kabels horen, zodat u ze later weer correct kunt aansluiten.

Onderdelen van de systeemplaat

De systeemplaat, ook wel *moederbord* genoemd, is de hoofdprintplaat in de computer. De systeemplaat zorgt voor de uitvoering van alle basisfuncties en ondersteunt daarnaast een verscheidenheid aan apparaten. Dit geldt zowel voor apparaten die vooraf in de fabriek zijn geïnstalleerd als voor apparaten die u op een later tijdstip zelf installeert.

In de volgende afbeelding ziet u waar de onderdelen van de systeemplaat zich bevinden.



Opmerking: In de systeemkast van de computer bevindt zich een label met een afbeelding van de systeemplaat en aanvullende informatie.

- | | |
|--------------------------------------|--|
| 1 Aansluiting CPU-ventilator | 13 Aansluiting ventilator voorzijde |
| 2 Microprocessor | 14 Batterij |
| 3 RIMM 1 | 15 SCSI-adapter LED-aansluiting |
| 4 RIMM 2 | 16 Alert on LAN-aansluiting |
| 5 Aansluiting netvoedings-LED | 17 Wake on LAN-aansluiting |
| 6 RFID-aansluiting | 18 PCI-sleuf |
| 7 Voorste USB-aansluiting | 19 PCI-sleuf |
| 8 Secundaire IDE-aansluiting | 20 PCI-sleuf |
| 9 Disketteaansluiting | 21 AGP-sleuf |
| 10 Primaire IDE-aansluiting | 22 CD-ROM-audioaansluiting |
| 11 Voedingsaansluiting | 23 Luidsprekeraansluiting |
| 12 CMOS wis/herstel-jumper | |

installeren geheugen

Uw computer is uitgerust met twee aansluitingen voor de installatie van RIMM-modules met maximaal 512 MB systeemgeheugen.

Als u RIMM's installeert of vervangt, moet u rekening houden met het volgende:

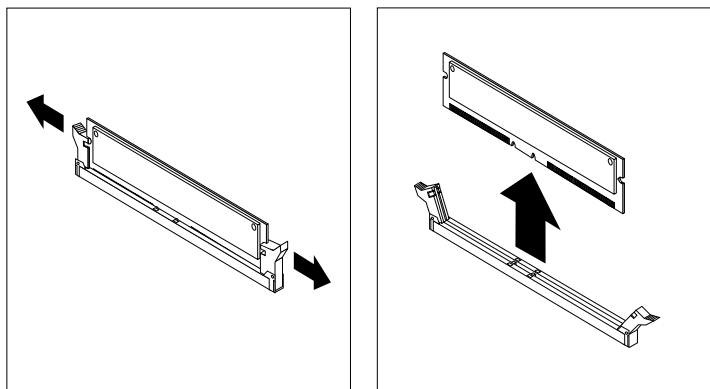
- In elke aansluiting waarin geen module zit, moet een continuïteits-RIMM (C-RIMM) worden geplaatst. Dit is een module die er als een RIMM uitziet maar geen geheugen bevat. Een C-RIMM wordt gebruikt voor de doorverbinding van een RIMM-aansluiting waarin geen geheugen is geïnstalleerd.
- ECC wordt alleen ondersteund als er uitsluitend ECC RIMM's zijn geïnstalleerd. Als ECC- en non-ECC-geheugen gebruikt, werkt het geheugen als non-ECC-geheugen.
- De RIMM-aansluitingen ondersteunen geen DIMM's (dual inline memory modules).
- Gebruik uitsluitend PC700 of PC800 RIMM's.

Opmerking: Als u PC700 en PC800 RIMM's door elkaar gebruikt, werkt het volledige geheugen op de snelheid van de langzaamste RIMM.

Een RIMM of C-RIMM

Een C-RIMM of RIMM verwijderen:

1. Verwijder het ventilatorrooster.
2. Verwijder de AGP-adapter. Zie "Adapters installeren" op pagina 26.
3. Zoek de RIMM-aansluitingen. Zie "Onderdelen van de systeemplaat" op pagina 22.
4. Druk de klemmetjes aan beide uiteinden van de RIMM-aansluiting naar buiten, zodat de module loskomt. Til de RIMM of C-RIMM uit de aansluiting.



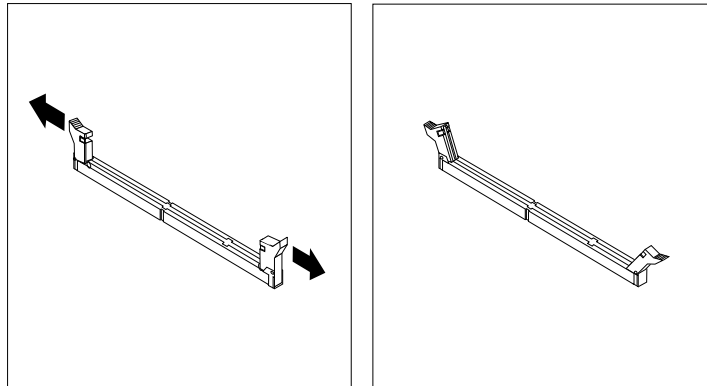
Opmerking: Druk niet te hard op de klemmetjes, anders schiet de RIMM of C-RIMM uit de aansluiting.

5. Berg de RIMM of C-RIMM op in een antistatische verpakking. Zorg ervoor dat u dit onderdeel niet kwijtraakt. Als u de geheugenconfiguratie later wilt wijzigen, hebt u het mogelijk nodig.

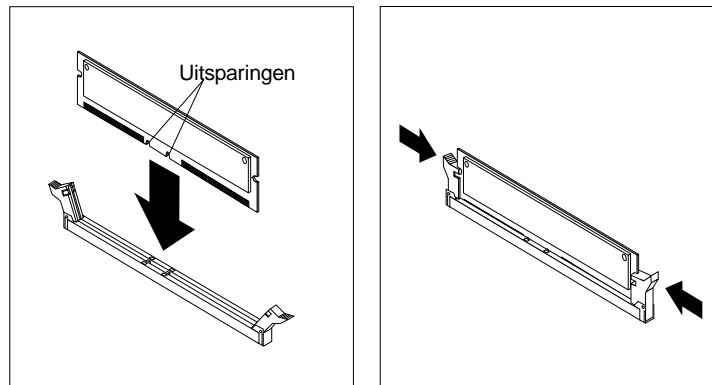
Een RIMM of C-RIMM installeren

Om een RIMM of C-RIMM te installeren, doet u het volgende:

1. Houd de antistatische verpakking met daarin de RIMM tegen een ongeverfd metalen oppervlak in de computer en haal de RIMM of C-RIMM daarna uit de verpakking.
2. Als de klemmetjes nog niet open zijn, duwt u ze naar beneden.



3. Plaats de RIMM of C-RIMM zo boven de aansluiting dat de twee uitsparingen op onderste rand van de module op een lijn zijn met de lege aansluiting.
4. Duw de module rechts naar beneden in de aansluiting totdat de klemmetjes omhoog komen en om de uiteinden van de module zitten.



Volgende stappen:

- Plaats de AGP-adapter terug en breng het afdekplaatje van de adaptersleuf weer aan.
- Als u met een andere optie wilt werken, gaat u naar het desbetreffende gedeelte.
- Als u de installatie wilt voltooien, gaat u naar "Kap terugplaatsen en kabels aansluiten" op pagina 33.

Adapters installeren

In dit gedeelte leest u hoe u adapters kunt installeren of verwijderen.

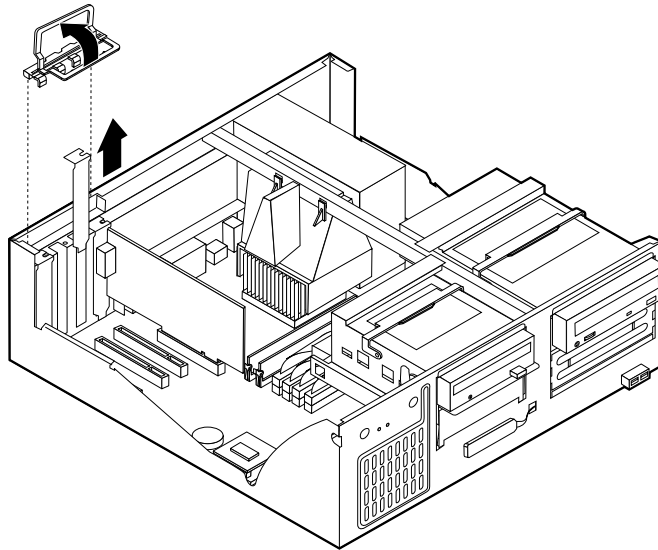
Adaptersleuven

De computer beschikt over drie uitbreidingsleuven voor PCI-adapters (peripheral component interconnect) en één sleuf voor een AGP-adapter (accelerated graphics port). U kunt adapters installeren met een lengte van maximaal 33 cm.

Adapters installeren

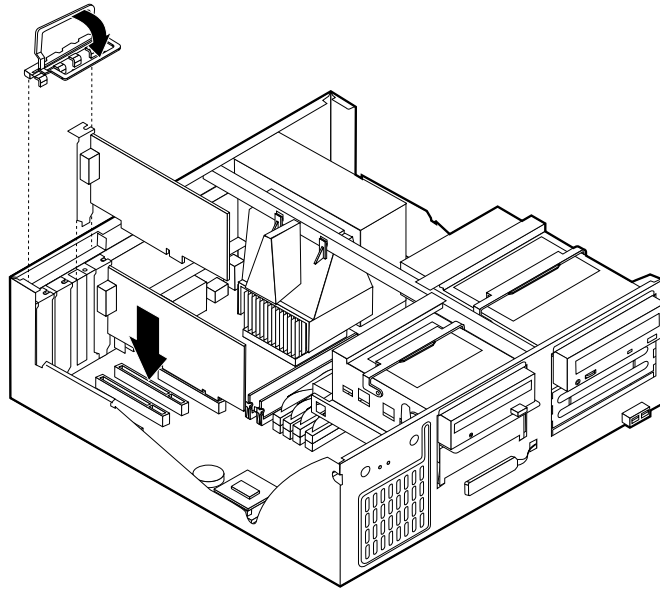
U installeert als volgt een adapter:

1. Verwijder de kap. Zie “De kap verwijderen” op pagina 21.
2. Ontgrendel en verwijder het kapje en het afdekplaatje van de adaptersleuf waarin u de adapter wilt installeren.



3. Haal de adapter uit de antistatische verpakking.
4. Installeer de adapter in de juiste sleuf op de systeemplaat.

5. Plaats het kapje van de adaptersleuf terug.



Opmerking: Als u een netwerkadapter installeert die Wake on LAN ondersteunt, dient u tevens de bij de adapter geleverde Wake on LAN-kabel aan te sluiten op de Wake on LAN-aansluiting op de systeemplaat. Zie “Onderdelen van de systeemplaat” op pagina 22.

Volgende stappen:

- Als u met een andere optie wilt werken, gaat u naar het desbetreffende gedeelte.
- Als u de installatie wilt voltooien, gaat u naar “Kap terugplaatsen en kabels aansluiten” op pagina 33.

Interne stations installeren

In deze paragraaf leest u hoe u interne stations kunt installeren of verwijderen.

Interne stations zijn apparaten waarmee de computer gegevens leest en opslaat. U kunt extra stations in de computer installeren om de opslagcapaciteit uit te breiden of om de computer geschikt te maken voor het lezen van andere typen media. De volgende typen stations zijn beschikbaar:

- Vaste-schijfstations
- Bandstations
- CD-ROM-stations
- Stations voor verwisselbare media

Interne stations worden geïnstalleerd in *vakken*. In dit boek wordt gesproken van vak 1, vak 2 enzovoort.

Wanneer u een intern station installeert, moet u er goed op letten of het vak dat u daarvoor wilt gebruiken geschikt is voor het betreffende type en formaat station. Zorg ook dat de interne stationskabels goed worden aangesloten op het geïnstalleerde station.

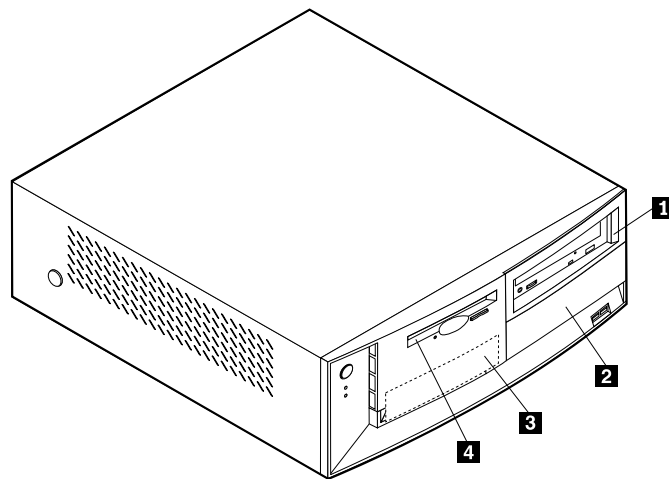
Stationsspecificaties

De computer wordt geleverd met de volgende door IBM geïnstalleerde stations:

- Een CD-ROM-station in vak 1 (bij sommige modellen).
- Een 3,5-inch vaste-schijfstation in vak 3.
- Een 3,5-inch diskettestation in vak 4.

Als er in vak 1 en vak 2 geen stations zijn geïnstalleerd, zijn deze vakken bedekt met een metalen plaatje en een kunststof afdekplaatje.

In onderstaande afbeelding ziet u waar de stationsvakken zich bevinden:



Hieronder ziet u een overzicht van de stations die u in de vakken kunt installeren.

1 Vak 1 - Max. hoogte: 41,3 mm	CD-ROM-station (standaard in sommige modellen)
2 Vak 2 - Maximumhoogte: 41,3 mm (1,6 inch)	5,25-inch vaste-schijfstation 3,5-inch vaste-schijfstation (montagebeugel vereist) CD-ROM-station DVD-ROM-station
3 Vak 3 - Maximumhoogte: 25,4 mm (1,0 inch)	3,5-inch vaste-schijfstation (vooraf geïnstalleerd)
4 Vak 4 - Maximumhoogte: 25,4 mm (1,0 inch)	3,5-inch diskettestation (vooraf geïnstalleerd)

Opmerkingen:

1. Stations die hoger zijn dan 41,3 mm (1,6 inch) kunnen niet worden geïnstalleerd.
2. Installeer verwisselbare media (banden of CD's) in de van buitenaf bereikbare vakken: vak 1 of 2.

Voedings- en signaalkabels voor interne stations

De computer gebruikt kabels voor het aansluiten van IDE-stations (Integrated Drive Electronics) op de voedingseenheid en de systeemplaat. Bij de computer worden de volgende kabels geleverd:

- De meeste stations worden met vier-aderige *netsnoeren* aangesloten op de voeding. Aan de uiteinden van deze kabels bevinden zich kunststof stekkers die geschikt zijn voor de aansluitingen van de verschillende stations. Deze stekkers variëren in grootte. Verder kunnen sommige voedingskabels ook worden aangesloten op de systeemplaat.
- Platte *signaalkabels (lintkabels)* voor het aansluiten van IDE- en diskettestations op de systeemplaat. Bij de computer worden lintkabels in twee maten geleverd:
 - Het bredere type signaalkabel heeft twee of drie stekkers.
 - Als de kabel drie stekkers heeft, is één daarvan aangesloten op het station, is de tweede een reservestekker en is de derde aangesloten op de primaire of secundaire IDE-aansluiting op de systeemplaat.
 - Als de kabel twee stekkers heeft, is de ene aangesloten op het vasteschijfstation en de andere op de primaire of secundaire IDE-aansluiting op de systeemplaat.

Opmerking: Als u een ander apparaat wilt installeren in een computer die niet is geleverd met een CD-ROM-station, kunt u alleen een extra apparaat aansluiten als u een signaalkabel met drie stekkers aanschaft. U hebt een 80-pens ATA 100-signaalkabel nodig als u de huidige signaalkabel wilt vervangen of een tweede vaste schijf wilt installeren. ATA 100-signaalkabels hebben een kleurcodering. De blauwe stekker sluit u aan op de systeemplaat, de zwarte stekker op het primaire apparaat (master) en de grijze middelste stekker op het secundaire apparaat (slave).

Als de computer is geleverd met een CD-ROM-station, bevat deze een ATA 100-signaalkabel. Als u een vaste schijf installeert, zult u de schakelaar of de jumper van het CD-ROM-station echter moeten instellen als secundair apparaat en in plaats van de zwarte de grijze (middelste) stekker moeten gebruiken om het CD-ROM-station aan te sluiten.

- De smallere signaalkabel heeft twee stekkers voor het aansluiten van het diskettestation op de diskettestationaansluiting op de systeemplaat.

Opmerking: De locatie van de aansluitingen op de systeemplaat vindt u in “Onderdelen van de systeemplaat” op pagina 22.

De volgende punten zijn van groot belang bij het aansluiten van voedings- en signaalkabels op interne stations:

- Bij stations die vooraf in de computer zijn geïnstalleerd, zijn de voedings- en signaalkabels altijd al aangesloten. Als u besluit om een station te vervangen, moet u altijd goed onthouden welke kabel bij welk station hoort.
- Als u een station installeert, let er dan goed op dat de stekker aan het *uiteinde* van de signaalkabel is aangesloten op een station. De stekker aan het begin van de kabel moet u altijd aansluiten op de systeemplaat. Dit vermindert de elektronische ruis in de computer.
- Als u twee IDE-apparaten aansluit op dezelfde kabel, moet één daarvan zijn aangewezen als het primaire apparaat en één als het secundaire apparaat. Als u dat niet doet, is het mogelijk dat het systeem sommige IDE-apparaten niet her-

kent. Of een apparaat het primaire of secundaire apparaat is, wordt bepaald door de instelling van een schakelaar of jumper op het IDE-apparaat.

- Als één van de twee IDE-apparaten die op dezelfde kabel zijn aangesloten, een vaste-schijfstation is, dient dit vaste-schijfstation altijd het primaire apparaat te zijn.
- Als er slechts één IDE-apparaat op een kabel is aangesloten, moet dat altijd zijn aangewezen als het primaire apparaat.

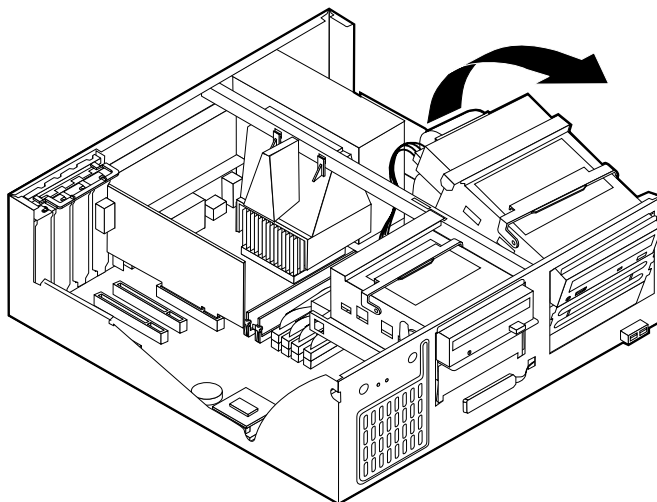
Informatie over het kiezen van stations, kabels en andere opties voor de computer vindt u op pagina “Beschikbare opties” op pagina 9.

Interne stations installeren

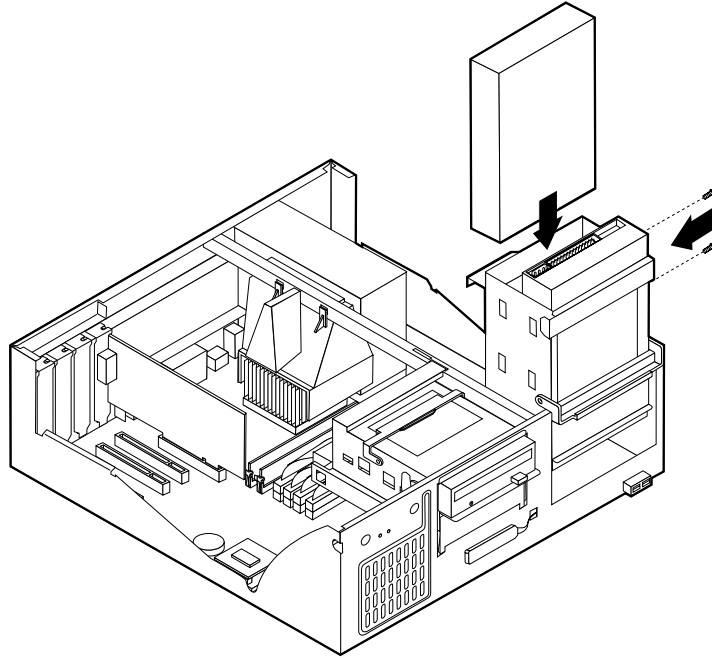
Om een intern station te installeren, voert u de volgende stappen uit.

Opmerking: Als de computer een CD-ROM-station heeft, moet u wellicht de signaal- en voedingskabels verwijderen uit het station.

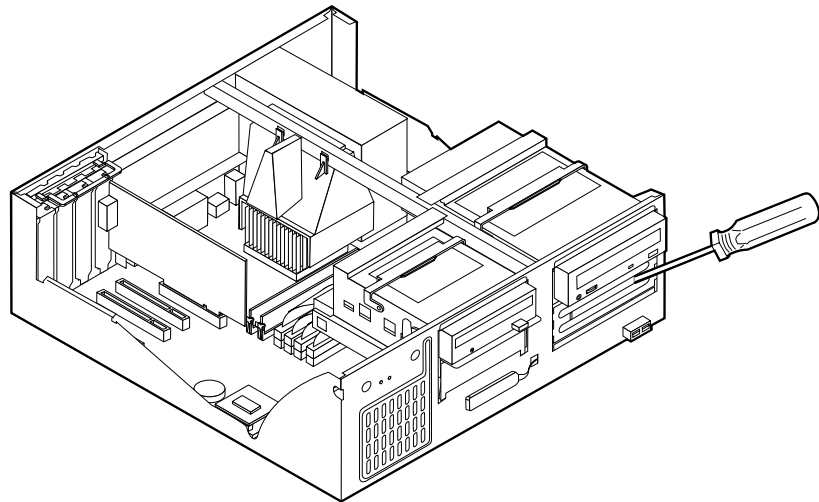
1. Verwijder de kap (zie “De kap verwijderen” op pagina 21).
2. Kantel de hendel van het stationsvak naar voren en kantel ook de behuizing van het stationsvak naar de voorzijde van de computer, totdat de stationsbeugel tegen de computerbehuizing aanklikt.



3. Installeer het station in het vak. Zorg dat de schroefgaten op één lijn liggen en draai de schroeven vast.

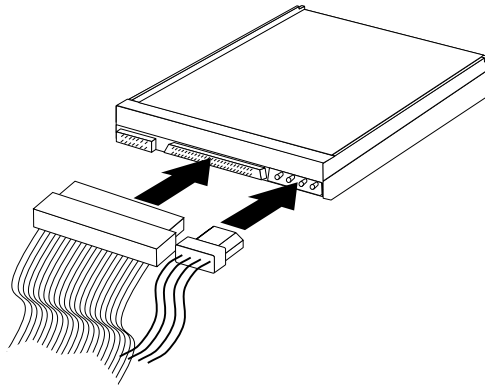


4. Kantel de behuizing van het stationsvak weer terug op haar plaats.
5. Als u een station voor verwisselbare opslagmedia wilt installeren, steekt u een schroevendraaier in een van de sleufjes op het metalen plaatje van het stationsvak en wrikt u het plaatje los.



6. Als het station dat u hebt geïnstalleerd is bedoeld voor een verwisselbaar medium, vervangt u het afdekplaatje van het vak in de frontplaat door het met de computer geleverde afdekplaatje met sleuf.

7. Sluit de voedings-en signaalkabels aan op het station.



Volgende stappen

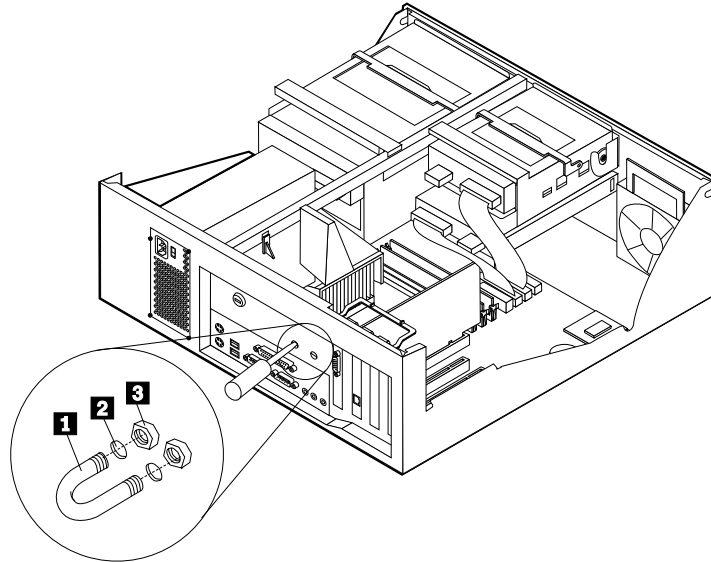
- Als u met een andere optie wilt werken, gaat u naar het desbetreffende gedeelte.
- Als u de installatie wilt voltooien, gaat u naar “Kap terugplaatsen en kabels aansluiten” op pagina 33.

Een beveiligingsbeugel installeren

Om diefstal van de computer te voorkomen, kunt u een extra beveiligingsbeugel en -kabel aan de computer bevestigen. Controleer wanneer u de beveiligingskabel hebt toegevoegd of deze de andere kabels die op de computer zijn aangesloten niet in de weg zit.

U installeert als volgt een beveiligingsbeugel:

1. Verwijder de kap (zie “De kap verwijderen” op pagina 21).
2. Prik met een scherp voorwerp, zoals een schroevendraaier, de twee doordruk-gaatjes in het metalen achterpaneel van de computer door.
3. Schuif de beveiligingsbeugel door het achterpaneel, plaats vervolgens de moeren op de uiteinden van de beugel en draai ze vast met de moersleutel.
4. Plaats de kap van de computer terug. Raadpleeg voor meer informatie “Kap terugplaatsen en kabels aansluiten” op pagina 33.
5. Steek de kabel door de beugel en sla hem om een vast object. Maak vervolgens beide uiteinden van de kabel aan elkaar vast met een slot.



- 1** Beugel
- 2** Gaten voor beugel
- 3** Moeren

Volgende stappen:

- Als u met een andere optie wilt werken, gaat u naar het desbetreffende gedeelte.

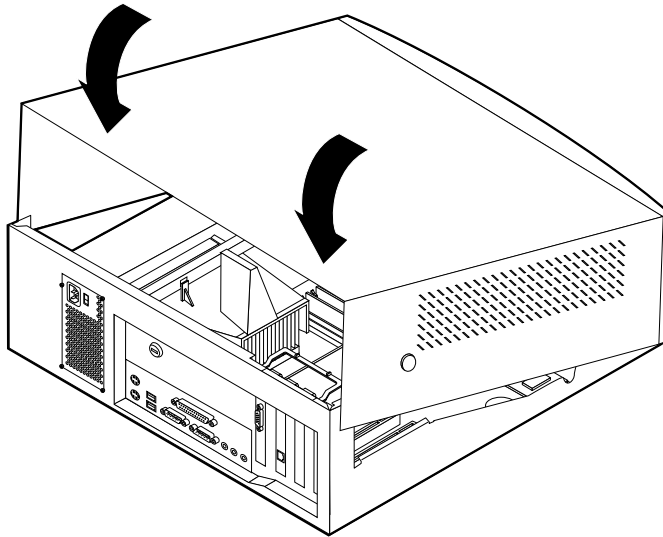
Kap terugplaatsen en kabels aansluiten

Wanneer u met de opties van de computer hebt gewerkt, installeert u eventueel verwijderde onderdelen opnieuw, plaatst u de kap terug en sluit u alle losgekoppelde kabels weer aan, inclusief netsnoeren en telefoonlijnen. Daarnaast kan het, afhankelijk van de optie die u hebt geïnstalleerd, nodig zijn om te bevestigen dat de bijgewerkte informatie in het Configuratieprogramma correct is.

Voer de volgende stappen uit:

1. Controleer of alle componenten weer op de juiste manier in de computer zijn teruggeplaatst en of alle losse schroeven en stukken gereedschap uit de computer zijn verwijderd.
2. Zorg dat er geen kabels in de weg zitten die het terugplaatsen van de kap verhinderen.

3. Houd de kap boven de computer en kantel de kap naar beneden en naar achteren totdat deze vastklikt.



4. Sluit de externe kabels en snoeren weer op de computer aan. Zie “Hoofdstuk 2. Externe opties installeren” op pagina 11.
5. Hoe u de configuratie bijwerkt, leest u in “Hoofdstuk 6. De configuratie van de computer bijwerken” op pagina 69.

Hoofdstuk 4. Interne opties installeren — minitower

De mogelijkheden van uw computer zijn gemakkelijk uit te breiden. U kunt geheugen, stations en adapters toevoegen. Raadpleeg bij het toevoegen van een optie zowel deze instructies als de instructies die bij de optie zijn geleverd.

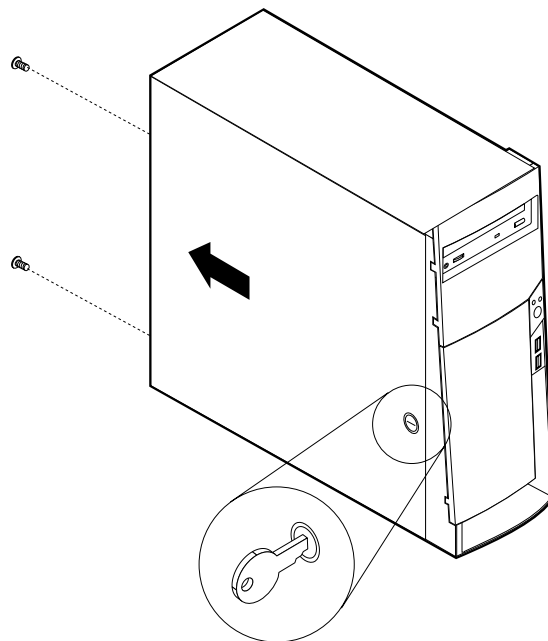
De kap verwijderen

Belangrijk:

Lees eerst “Veiligheidsvoorschriften” op pagina v en “Omgaan met apparaten die gevoelig zijn voor statische elektriciteit” op pagina 9 voordat u de kap verwijdert.

U verwijdert de kap als volgt:

1. Sluit het besturingssysteem af, verwijder eventueel aanwezige media (diskettes, CD's of banden) uit de stations en schakel alle aangesloten apparaten en de computer uit.
2. Haal alle stekkers uit het stopcontact.
3. Ontkoppel alle kabels die op de computer zijn aangesloten. Dit geldt voor net-snoeren, I/O-kabels en alle andere op de computer aangesloten kabels.
4. Verwijder de schroeven aan de achterkant van de computer.
5. Als het slot vergrendeld is, opent u het slot en schuift u de kap naar de achterkant van de computer.

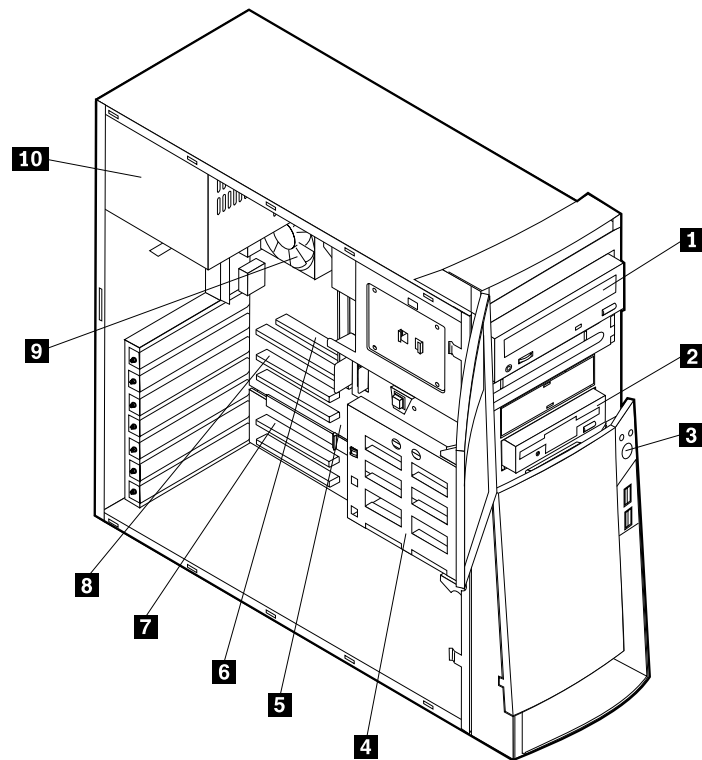


Opmerking: Het beveiligingsslot is bij sommige modellen mogelijk vervangen door een plastic plug.

Voor aanvullende informatie over het verwijderen van de kap raadpleegt u “Bijlage A. Extra beveiliging” op pagina 73.

De plaats van componenten

In onderstaande afbeelding kunt u zien waar de verschillende onderdelen zich bevinden.



1 CD- of DVD-station

2 Diskettestation

3 Aan/uit-knop

4 Houder van onderste stationsvak

5 Systeemplaat

6 AGP-sleuf (Accelerated Graphics Port)

7 Uitbreidingskaart

8 PCI-sleuf

9 Microprocessor

10 Voedingseenheid

Opties installeren op de systeemplaat

Hieronder vindt u instructies voor het installeren van opties, zoals systeemgeheugen en adapters, op de systeemplaat.

Toegang tot de systeemplaat

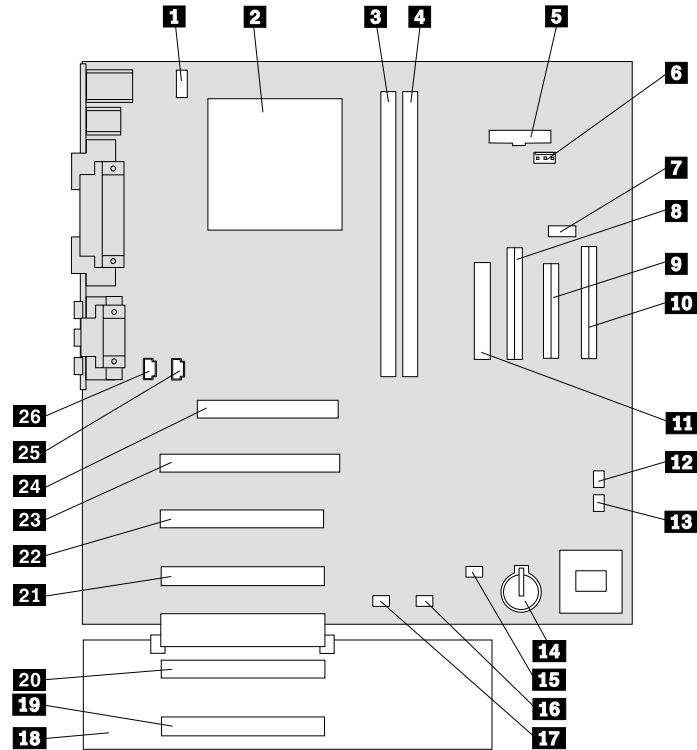
Voor toegang tot de systeemplaat, moet u eerst de kap van de computer verwijderen. Instructies voor het verwijderen van de kap vindt u bij “De kap verwijderen” op pagina 35. Als er adapters zijn geïnstalleerd, kan het nodig zijn om deze te verwijderen voordat u bij bepaalde onderdelen van de systeemplaat kunt. Informatie over adapters vindt u in “Adapters installeren” op pagina 43. Onthoud bij het loskoppelen van kabels altijd goed bij welke aansluiting de kabels horen, zodat u ze later weer correct kunt aansluiten.

Onderdelen van de systeemplaat systeemplaat

De systeemplaat, ook wel *moederbord* genoemd, is de hoofdprintplaat in de computer. De systeemplaat zorgt voor de uitvoering van alle basisfuncties en ondersteunt

daarnaast een verscheidenheid aan apparaten. Dit geldt zowel voor apparaten die vooraf in de fabriek zijn geïnstalleerd als voor apparaten die u op een later tijdstip zelf installeert.

In de volgende afbeelding ziet u waar de onderdelen van de systeemplaat zich bevinden.



Opmerking: In de systeemkast van de computer bevindt zich een label met een afbeelding van de systeemplaat en aanvullende informatie.

- | | |
|--|--|
| 1 Aansluiting CPU-ventilator | 14 Batterij |
| 2 Microprocessor en ventilatorrooster | 15 SCSI-adapter LED-aansluiting |
| 3 DIMM 1 of RIMM 1 | 16 Alert on LAN-aansluiting |
| 4 DIMM 2 of RIMM 2 | 17 Wake on LAN-aansluiting |
| 5 Aansluiting voedings-LED | 18 Busuitbreiding |
| 6 RFID-aansluiting | 19 PCI-sleuf |
| 7 Voorste USB-aansluiting | 20 PCI-sleuf |
| 8 Secundaire IDE-aansluiting | 21 PCI-sleuf |
| 9 Disketteaansluiting | 22 PCI-sleuf |
| 10 Primaire IDE-aansluiting | 23 PCI-sleuf |
| 11 Voedingsaansluiting | 24 AGP-sleuf |
| 12 CMOS wis/herstel-jumper | 25 CD-ROM-audioaansluiting |
| 13 Aansluiting ventilator voorzijde | 26 Luidspreker aansluiting |

installeren geheugen

Uw computer bevat twee aansluitingen voor geheugenmodules waarin u maximaal 512 MB systeemgeheugen kunt installeren.

De computer maakt gebruik van DIMM's (dual inline memory modules) of RIMM's (Rambus inline memory modules), afhankelijk van het model. In het BIOS-configuratieprogramma kunt u zien welk type geheugen uw computer gebruikt.

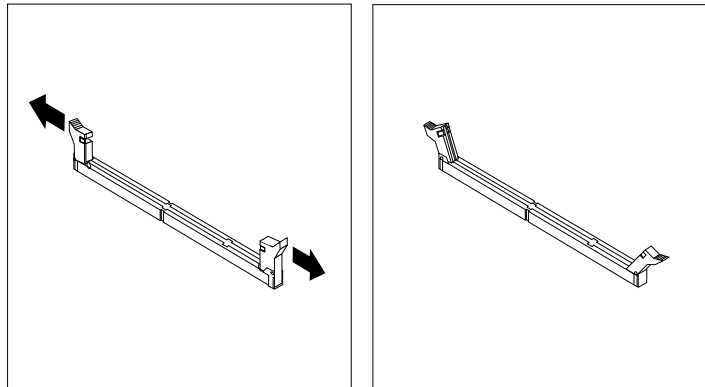
DIMM' s installeren

Houd u bij het installeren van DIMM's aan de volgende regels:

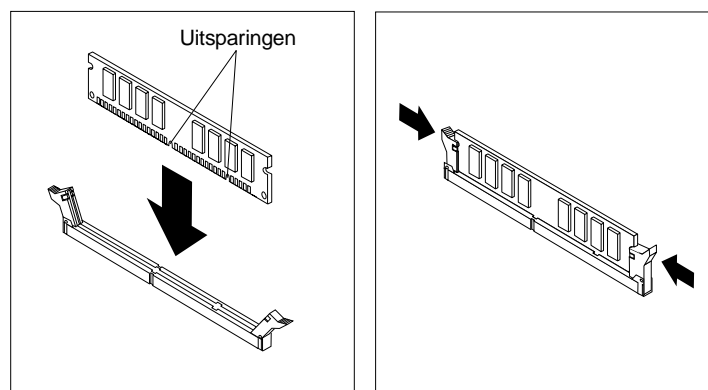
- Plaats een nieuwe geheugenmodule in de eerste vrije aansluiting, beginnend bij DIMM 1.
- Gebruik 3,3 V, 133 MHz, SDRAM DIMM's zonder buffer.
- Gebruik een combinatie van 64, 128 of 256 MB DIMM's.

U installeert een DIMM als volgt:

1. Verwijder de AGP-adapter. Zie "adapters installeren" op pagina 43.
2. Voor de plaats van de DIMM-aansluitingen. Zie "Onderdelen van de systeemplaat systeemplaat" op pagina 37.
3. Als de klemmetjes nog niet open zijn, duwt u ze naar beneden.



4. Duw de DIMM voorzichtig naar beneden tot de klemmetjes vastklikken. Zorg dat de uitsparingen in de DIMM op één lijn liggen met de nokjes op de aansluiting.



Volgende stappen:

- Plaats de AGP-adapter terug en breng het afdekplaatje van de adaptersleuf weer aan.
- Als u met een andere optie wilt werken, gaat u naar het desbetreffende gedeelte.
- Als u de installatie wilt voltooien, gaat u naar “De kap vervangen en de kabels aansluiten” op pagina 53.

RIMM's verwijderen en installeren

De RIMM's die door IBM vooraf zijn geïnstalleerd in sommige modellen zijn ECC (error checking and correction) RDRAM-modules.

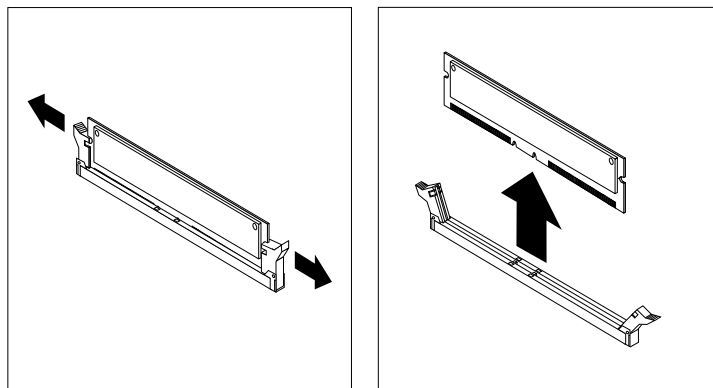
Als u RIMM's installeert of vervangt, moet u rekening houden met het volgende:

- In elke aansluiting waarin geen module zit, moet een continuïteits-RIMM (C-RIMM) worden geplaatst. Dit is een module die er als een RIMM uitziet maar geen geheugen bevat. Een C-RIMM wordt gebruikt voor de doorverbinding van een RIMM-aansluiting waarin geen geheugen is geïnstalleerd.
- ECC wordt alleen ondersteund als er uitsluitend ECC RIMM's zijn geïnstalleerd. Als ECC- en non-ECC-geheugen gebruikt, werkt het geheugen als non-ECC-geheugen.
- De RIMM-aansluitingen ondersteunen geen DIMM's (dual inline memory modules).
- Gebruik uitsluitend PC700 of PC800 RIMM's.

Opmerking: Als u PC700 en PC800 RIMM's door elkaar gebruikt, werkt het volledige geheugen op de snelheid van de langzaamste RIMM.

Een C-RIMM of RIMM verwijderen:

1. Voor de plaats van de RIMM-aansluitingen in de computer raadpleegt u “Onderdelen van de systeemplaat systeemplaat” op pagina 37.
2. Druk de klemmetjes aan beide uiteinden van de RIMM-aansluiting naar buiten, zodat de module loskomt. Til de RIMM of C-RIMM uit de aansluiting.

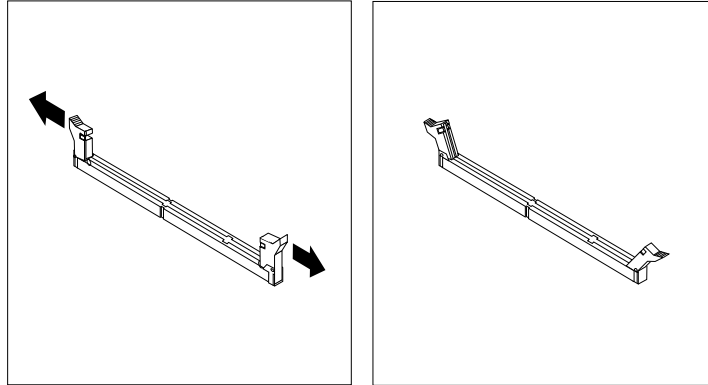


Opmerking: Druk niet te hard op de klemmetjes, anders schiet de RIMM of C-RIMM uit de aansluiting.

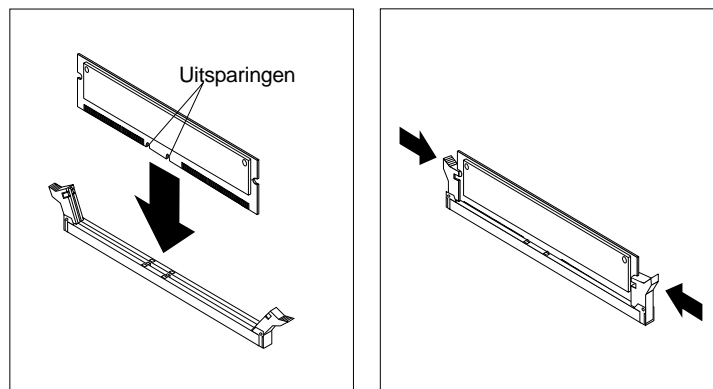
3. Berg de RIMM of C-RIMM op in een antistatische verpakking. Zorg ervoor dat u dit onderdeel niet kwijtraakt. Als u de geheugenconfiguratie later wilt wijzigen, hebt u het mogelijk nodig.

Om een RIMM of C-RIMM te installeren, doet u het volgende:

1. Houd de antistatische verpakking met daarin de RIMM tegen een ongeverfd metalen oppervlak in de computer en haal de RIMM of C-RIMM daarna uit de verpakking.
2. Als de klemmetjes nog niet open zijn, duwt u ze naar beneden.



3. Plaats de RIMM of C-RIMM zo boven de aansluiting dat de twee uitsparingen op onderste rand van de module op een lijn zijn met de lege aansluiting.
4. Duw de module rechts naar beneden in de aansluiting totdat de klemmetjes omhoog komen en om de uiteinden van de module zitten.



Volgende stappen:

- Plaats de AGP-adapter terug en breng het afdekplaatje van de adaptersleuf weer aan.
- Als u met een andere optie wilt werken, gaat u naar het desbetreffende gedeelte.
- Als u de installatie wilt voltooien, gaat u naar "De kap vervangen en de kabels aansluiten" op pagina 53.

Adapters installeren

In dit gedeelte leest u hoe u adapters kunt installeren of verwijderen.

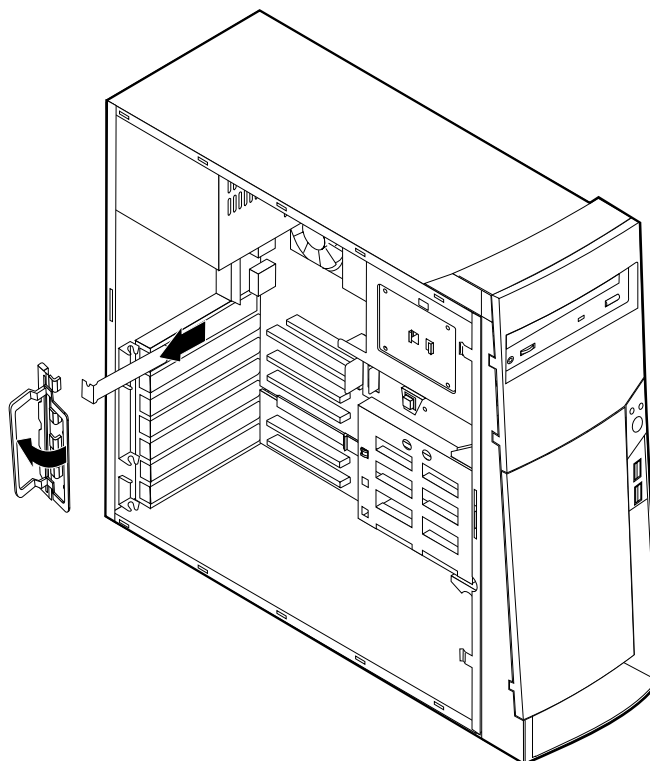
Adaptersleuven

De computer beschikt over vijf uitbreidingsleuven voor PCI-adapters (peripheral component interconnect) en één sleuf voor een AGP-adapter (accelerated graphics port). U kunt adapters installeren met een lengte van maximaal 33 cm.

adapters installeren

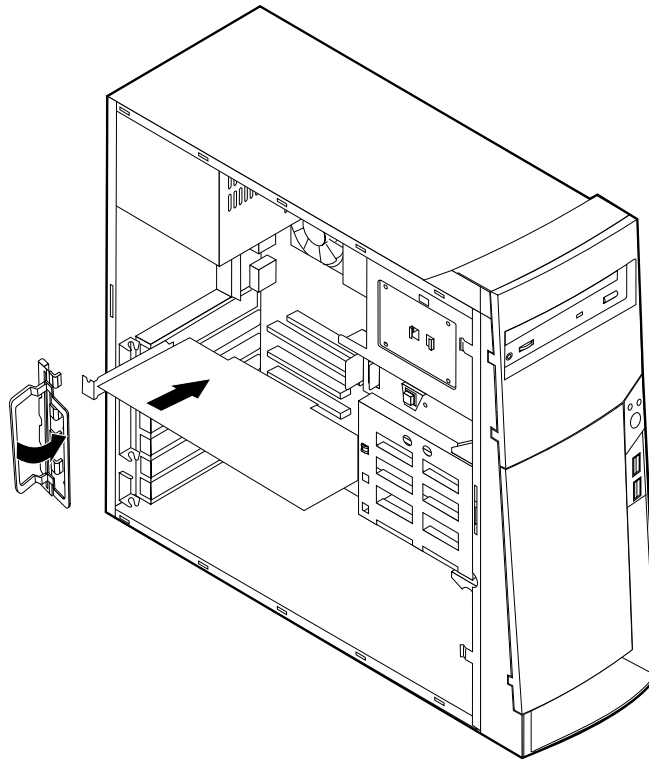
U installeert als volgt een adapter:

1. Verwijder de kap. Zie “De kap verwijderen” op pagina 35.
2. Ontgrendel en verwijder het kapje en het afdekplaatje van de adaptersleuf waarin u de adapter wilt installeren.



3. Haal de adapter uit de antistatische verpakking.
4. Installeer de adapter in de juiste sleuf op de systeemplaat.

5. Plaats het kapje van de adaptersleuf terug.



Opmerking: Als u een netwerkadapter installeert die Wake on LAN ondersteunt, dient u tevens de bij de adapter geleverde Wake on LAN-kabel aan te sluiten op de Wake on LAN-aansluiting op de systeemplaat. Zie “Onderdelen van de systeemplaat systeemplaat” op pagina 37.

Volgende stappen

- Als u met een andere optie wilt werken, gaat u naar het desbetreffende gedeelte.
- Als u de installatie wilt voltooien, gaat u naar “De kap vervangen en de kabels aansluiten” op pagina 53.

Interne stations

In deze paragraaf leest u hoe u interne stations kunt installeren of verwijderen.

Interne stations zijn apparaten waarmee de computer gegevens leest en opslaat. U kunt extra stations in de computer installeren om de opslagcapaciteit uit te breiden of om de computer geschikt te maken voor het lezen van andere typen media. De volgende typen stations zijn beschikbaar:

- Vaste schijf stations
- Bandstations
- CD-stations of DVD drives
- Verwisselbare media stations

Interne stations worden geïnstalleerd in *vakken*. In dit boek wordt gesproken van vak 1, vak 2 enzovoort.

Wanneer u een intern station installeert, moet u er goed op letten of het vak dat u daarvoor wilt gebruiken geschikt is voor het betreffende type en formaat station. Zorg ook dat de interne stationskabels goed worden aangesloten op het geïnstalleerde station.

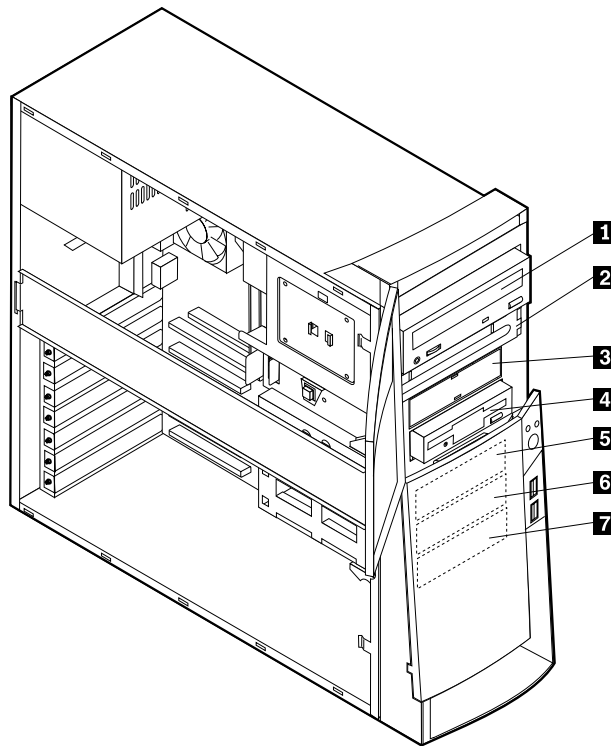
Stationsspecificaties

De computer wordt geleverd met de volgende door IBM geïnstalleerde stations:

- Een CD- of DVD-station in vak 1 (bepaalde modellen).
- Een 3,5-inch vaste-schijfstation in vak 3.
- Een 3,5-inch diskettestation in vak 4.

Als er in vak 1 en vak 2 geen stations zijn geïnstalleerd, zijn deze vakken bedekt met een metalen plaatje en een kunststof afdekplaatje.

In onderstaande afbeelding ziet u waar de stationsvakken zich bevinden:



Hieronder ziet u een overzicht van de stations die u in de vakken kunt installeren.

1 Vak 1 - Max. hoogte: 41,3 mm	CD-ROM-station (standaard in sommige modellen)
2 Vak 2 - Maximumhoogte: 41,3 mm (1,6 inch)	5,25-inch vaste-schijfstation 5,25-inch vaste-schijfstation 3,5-inch vaste-schijfstation (montagebeugel vereist) CD-ROM-station DVD-ROM-station
3 Vak 3 - Maximumhoogte: 25,4 mm (1,0 inch)	3,5-inch diskettestation (vooraf geïnstalleerd)
4 Vak 4 - Maximumhoogte: 25,4 mm (1,0 inch)	Vaste-schijfstation 3,5-inch verwisselbaar station
5 Vak 5 - Max. hoogte: 25,4 mm	Vaste-schijfstation
6 Vak 6 - Max. hoogte: 25,4 mm	Vaste-schijfstation
7 Vak 7 - Max. hoogte: 25,4 mm	Vaste-schijfstation

Opmerkingen:

1. Stations die hoger zijn dan 41,3 mm (1,6 inch) kunnen niet worden geïnstalleerd.
2. Installeer verwisselbare media (banden of CD's) in de van buitenaf bereikbare vakken: vak 1 of 2.

Netsnoer en signaalkabels voor interne stations

De computer gebruikt kabels voor het aansluiten van IDE-stations (Integrated Drive Electronics) op de voedingseenheid en de systeemplaat. Bij de computer worden de volgende kabels geleverd:

- De meeste stations worden met vier-aderige *netsnoeren* aangesloten op de voeding. Aan de uiteinden van deze kabels bevinden zich kunststof stekkers die geschikt zijn voor de aansluitingen van de verschillende stations. Deze stekkers variëren in grootte. Verder kunnen sommige voedingskabels ook worden aangesloten op de systeemplaat.
- Platte *signaalkabels (lintkabels)* voor het aansluiten van IDE- en disktestations op de systeemplaat. Bij de computer worden lintkabels in twee maten geleverd:
 - Het bredere type signaalkabel heeft twee of drie stekkers.
 - Als de kabel drie stekkers heeft, is één daarvan aangesloten op het station, is de tweede een reservestekker en is de derde aangesloten op de primaire of secundaire IDE-aansluiting op de systeemplaat.
 - Als de kabel twee stekkers heeft, is de ene aangesloten op het vasteschijfstation en de andere op de primaire of secundaire IDE-aansluiting op de systeemplaat.

Opmerking: Als u een ander apparaat wilt installeren in een computer die niet is geleverd met een CD- of DVD-station, kunt u alleen een extra apparaat aansluiten als u een signaalkabel met drie stekkers aanschaft. U hebt een 80-pens ATA 100-signaalkabel nodig als u de huidige signaalkabel wilt vervangen of een tweede vaste schijf wilt installeren. ATA 100-signaalkabels hebben een kleurcodering. De blauwe stekker sluit u aan op de systeemplaat, de zwarte stekker op het primaire apparaat (master) en de grijze middelste stekker op het secundaire apparaat (slave).

Als de computer is geleverd met een CD- of DVD-station, bevat deze een ATA 100-signaalkabel. Als u een vaste schijf installeert, zult u de schakelaar of de jumper van het CD- of DVD-station echter moeten instellen als secundair apparaat en in plaats van de zwarte de grijze (middelste) stekker moeten gebruiken om het station aan te sluiten.

- De smallere signaalkabel heeft twee stekkers voor het aansluiten van het disktestation op de disktestationaansluiting op de systeemplaat.

Opmerking: De locatie van de aansluitingen op de systeemplaat vindt u in “Onderdelen van de systeemplaat systeemplaat” op pagina 37.

De volgende punten zijn van groot belang bij het aansluiten van voedings- en signaalkabels op interne stations:

- Bij stations die vooraf in de computer zijn geïnstalleerd, zijn de voedings- en signaalkabels altijd al aangesloten. Als u besluit om een station te vervangen, moet u altijd goed onthouden welke kabel bij welk station hoort.
- Als u een station installeert, let er dan goed op dat de stekker aan het *uiteinde* van de signaalkabel is aangesloten op een station. De stekker aan het begin van de kabel moet u altijd aansluiten op de systeemplaat. Dit vermindert de elektronische ruis in de computer.
- Als u twee IDE-apparaten aansluit op dezelfde kabel, moet één daarvan zijn aangewezen als het primaire apparaat en één als het secundaire apparaat. Als u dat niet doet, is het mogelijk dat het systeem sommige IDE-apparaten niet herkent. Of een apparaat het primaire of secundaire apparaat is, wordt bepaald door de instelling van een schakelaar of jumper op het IDE-apparaat.
- Als één van de twee IDE-apparaten die op dezelfde kabel zijn aangesloten, een vasteschijfstation is, dient dit vasteschijfstation altijd het primaire apparaat te zijn.

- Als er slechts één IDE-apparaat op een kabel is aangesloten, moet dat altijd zijn aangewezen als het primaire apparaat.

Informatie over het kiezen van stations, kabels en andere opties voor de computer vindt u op pagina 9.

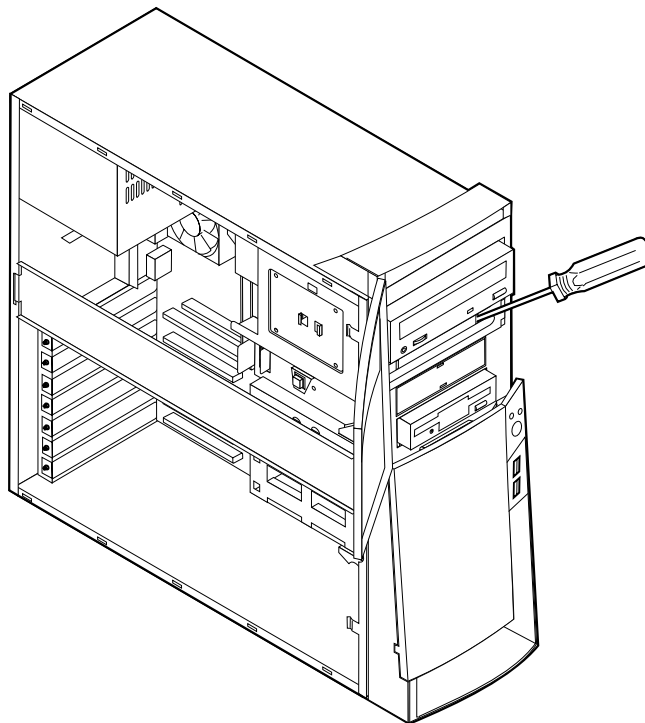
Interne stations installeren in vak 1, 2 en 3

U installeert als volgt een interne station in vak 1, 2 of 3:

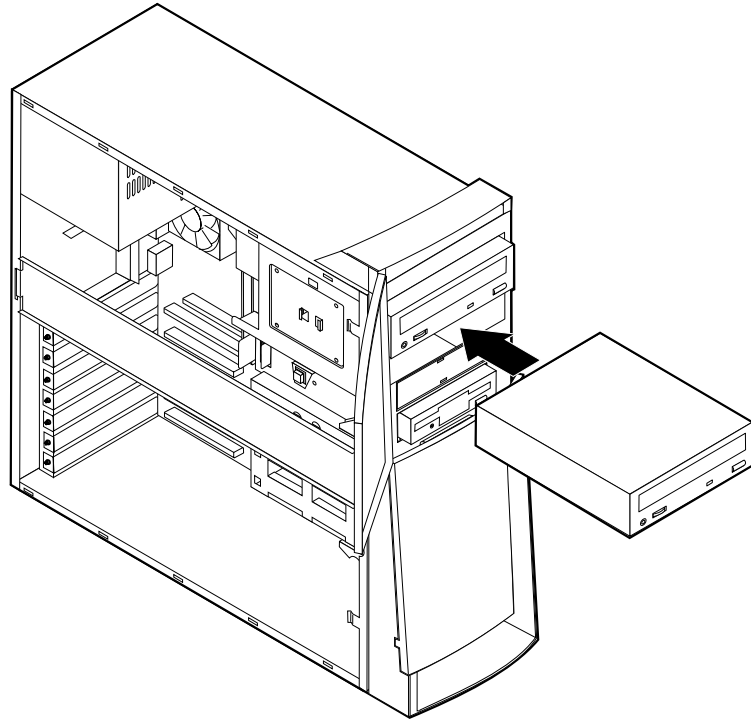
1. Verwijder de kap (zie “De kap verwijderen” op pagina 35).

Opmerking: Als de computer een CD- of DVD-station heeft, moet u wellicht de signaal- en voedingskabels verwijderen uit het station.

2. Verwijder het afdekplaatje, steek een schroevendraaier in een van de sleufjes op het metalen plaatje van het stationsvak en wrik het plaatje los.



3. Installeer het station in het vak. Zorg dat de schroefgaatjes op één lijn liggen en draai de schroeven vast.



4. Als het station dat u hebt geïnstalleerd is bedoeld voor een verwisselbaar medium, plaatst u het bij de computer geleverde afdekplaatje met sleuf op het stationsvak.
5. Sluit de voedings- en signaalkabels aan op het station.

Volgende stappen

- Als u met een andere optie wilt werken, gaat u naar het desbetreffende gedeelte.
- Als u de installatie wilt voltooien, gaat u naar “De kap vervangen en de kabels aansluiten” op pagina 53.

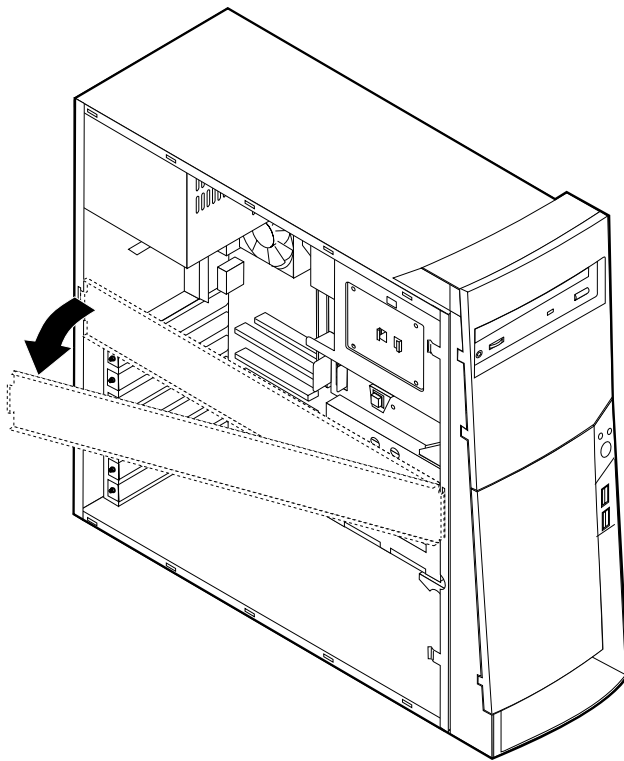
Interne stations installeren in vak 4, 5, 6 en 7

U installeert als volgt een interne station in vak 4, 5, 6 of 7:

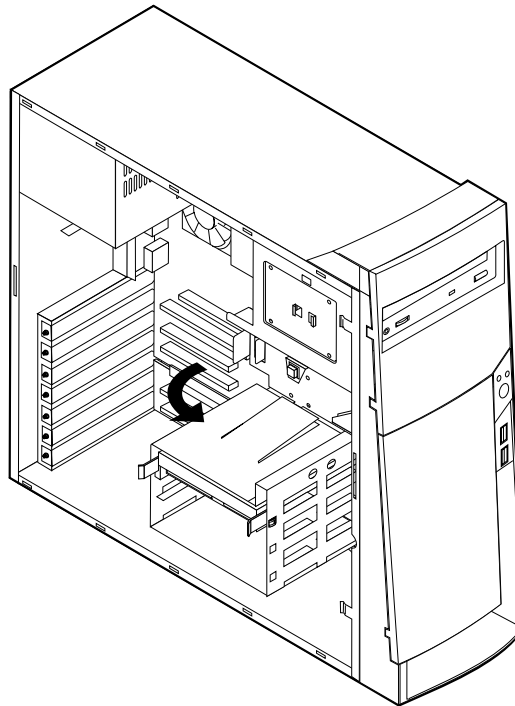
1. Verwijder de kap (zie “De kap verwijderen” op pagina 35).

Opmerking: Als de computer een CD- of DVD-station heeft, moet u wellicht de signaal- en voedingskabels verwijderen uit het station.

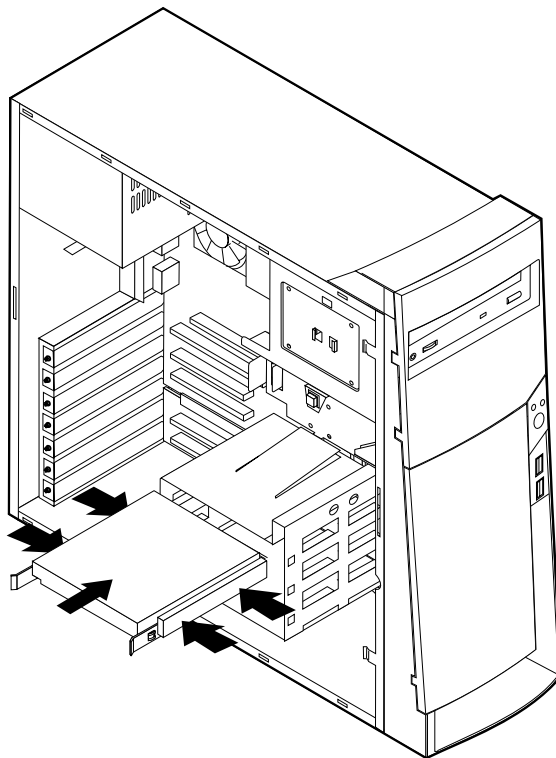
2. Verwijder de steunbalk door deze naar buiten te trekken zoals afgebeeld.



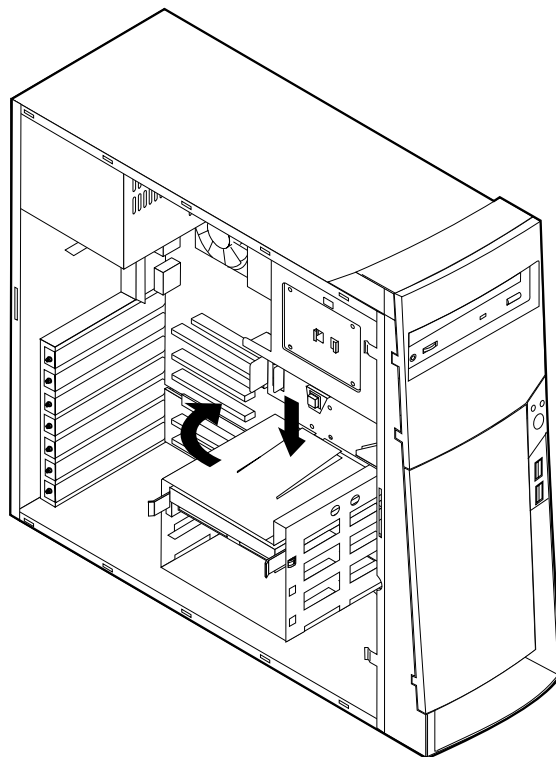
3. Verwijder de metalen kap en kantel het onderste stationsvak naar buiten.



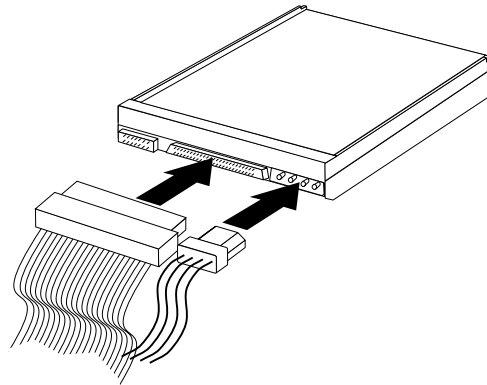
4. Bevestig de rails op het station dat u gaat installeren en schuif het station langs de geleiders in het lege vak.



5. Kantel de behuizing van het stationsvak weer terug op haar plaats.



6. Sluit de voedings-en signaalkabels aan op het station.



Volgende stappen

- Als u met een andere optie wilt werken, gaat u naar het desbetreffende gedeelte.
- Als u de installatie wilt voltooien, gaat u naar “De kap vervangen en de kabels aansluiten” op pagina 53.

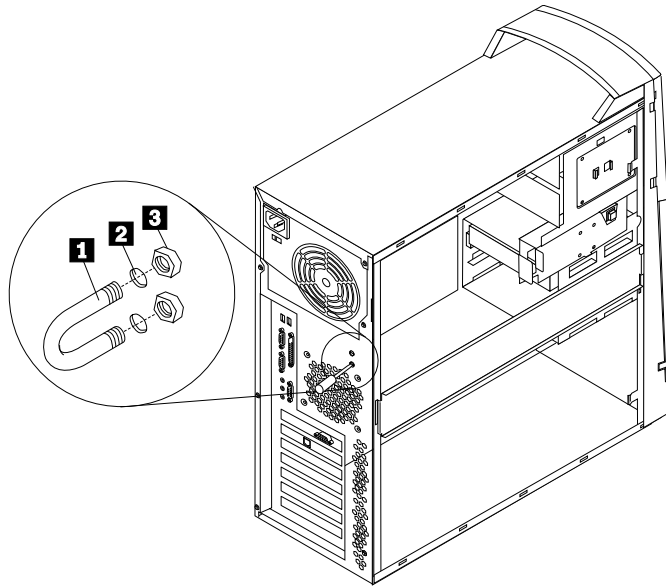
Een beveiligingsbeugel installeren

Om diefstal van de computer te voorkomen, kunt u een extra beveiligingsbeugel en -kabel aan de computer bevestigen. Controleer wanneer u de beveiligingskabel hebt toegevoegd of deze de andere kabels die op de computer zijn aangesloten niet in de weg zit.

U installeert als volgt een beveiligingsbeugel:

1. Verwijder de kap (zie “De kap verwijderen” op pagina 35).
2. Prik met een scherp voorwerp, zoals een schroevendraaier, de twee doordruk-gaatjes in het metalen achterpaneel van de computer door.
3. Schuif de beveiligingsbeugel door het achterpaneel, plaats vervolgens de moeren op de uiteinden van de beugel en draai ze vast met de moersleutel.
4. Plaats de kap van de computer terug. Raadpleeg voor meer informatie “De kap vervangen en de kabels aansluiten” op pagina 53.

5. Steek de kabel door de beugel en sla hem om een vast object. Maak vervolgens beide uiteinden van de kabel aan elkaar vast met een slot.



- 1 Beugel
- 2 Gaten voor beugel
- 3 Moeren

Volgende stappen:

- Als u met een andere optie wilt werken, gaat u naar het desbetreffende gedeelte.

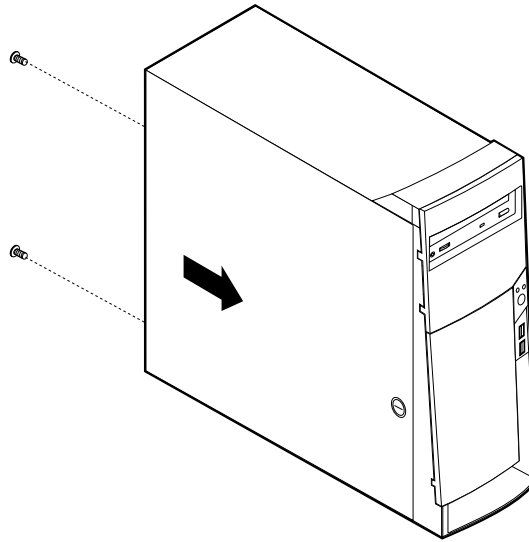
De kap vervangen en de kabels aansluiten

Wanneer u met de opties van de computer hebt gewerkt, installeert u eventueel verwijderde onderdelen opnieuw, plaatst u de kap terug en sluit u alle losgekoppelde kabels weer aan, inclusief netsnoeren en telefoonlijnen. Daarnaast kan het, afhankelijk van de optie die u hebt geïnstalleerd, nodig zijn om te bevestigen dat de bijgewerkte informatie in het Configuratieprogramma correct is.

Voer de volgende stappen uit:

1. Controleer of alle componenten weer op de juiste manier in de computer zijn teruggeplaatst en of alle lossen schroeven en stukken gereedschap uit de computer zijn verwijderd.
2. Zorg dat er geen kabels in de weg zitten die het terugplaatsen van de kap verhinderen.

3. Plaats de kap op het frame en schuif de kap in de richting van de voorplaat van de computer. Let erop de de nokjes op de computer lijnen met de kap en klik de kap op zijn plaats.



4. Breng de schroeven aan op de achterkant van de computer en draai ze vast.
5. Doe de kap indien nodig op slot.
6. Sluit de externe kabels en snoeren weer op de computer aan. Zie “Hoofdstuk 2. Externe opties installeren” op pagina 11 en het *Naslagboekje*.
7. Hoe u de configuratie bijwerkt, leest u in “Hoofdstuk 6. De configuratie van de computer bijwerken” op pagina 69.

Hoofdstuk 5. Interne opties installeren — microtower

De mogelijkheden van uw computer zijn gemakkelijk uit te breiden. U kunt geheugen, stations en adapters toevoegen. Raadpleeg bij het toevoegen van een optie zowel deze instructies als de instructies die bij de optie zijn geleverd.

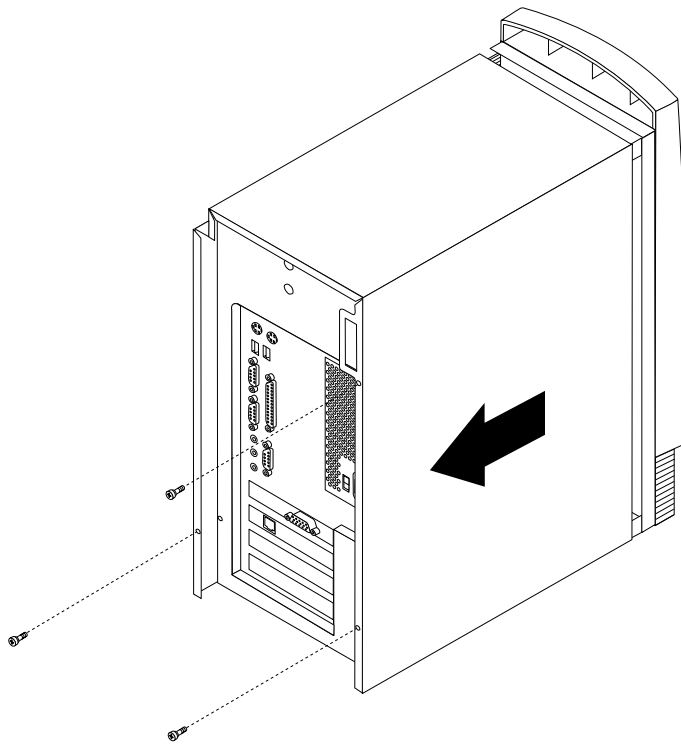
De kap verwijderen

Belangrijk:

Lees eerst “Veiligheidsvoorschriften” op pagina v en “Omgaan met apparaten die gevoelig zijn voor statische elektriciteit” op pagina 9 voordat u de kap verwijdert.

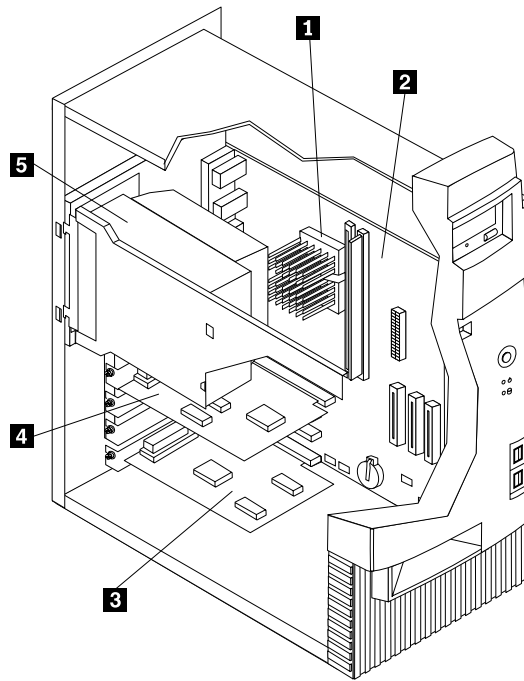
U verwijdert de kap als volgt:

1. Sluit het besturingssysteem af, verwijder eventueel aanwezige media (diskettes, CD's of banden) uit de stations en schakel alle aangesloten apparaten en de computer uit.
2. Haal alle stekkers uit het stopcontact.
3. Ontkoppel alle kabels die op de computer zijn aangesloten. Dit geldt voor net-snoeren, I/O-kabels en alle andere op de computer aangesloten kabels.
4. Verwijder de schroeven aan de achterkant van de computer en schuif de kap naar de achterkant van de computer.



De plaats van componenten

In onderstaande afbeelding kunt u zien waar de verschillende onderdelen zich bevinden.



1 Microprocessor

2 Systeemplaat

3 PCI-adapter

4 AGP-adapter (Accelerated graphics port)

5 Voedingskabel

De voedingseenheid verplaatsen

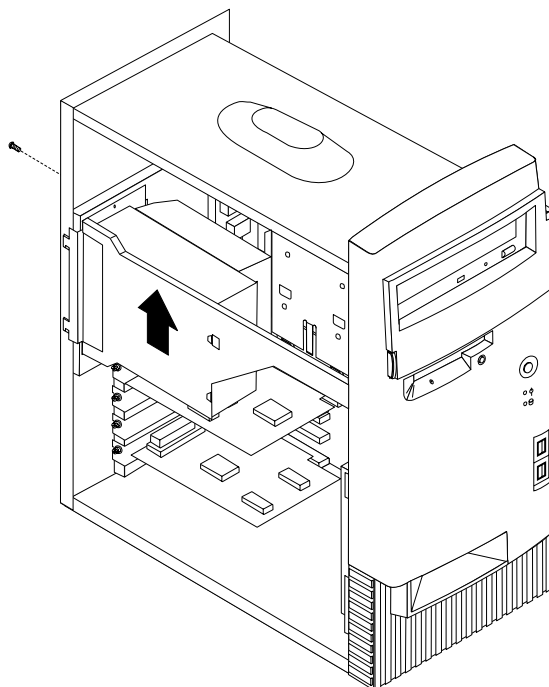
Om bij sommige onderdelen van de systeemplaat te kunnen, moet u de voedingseenheid verwijderen. Gebruik de volgende procedure om gemakkelijk bij de systeemplaat te kunnen.

Gevaar!

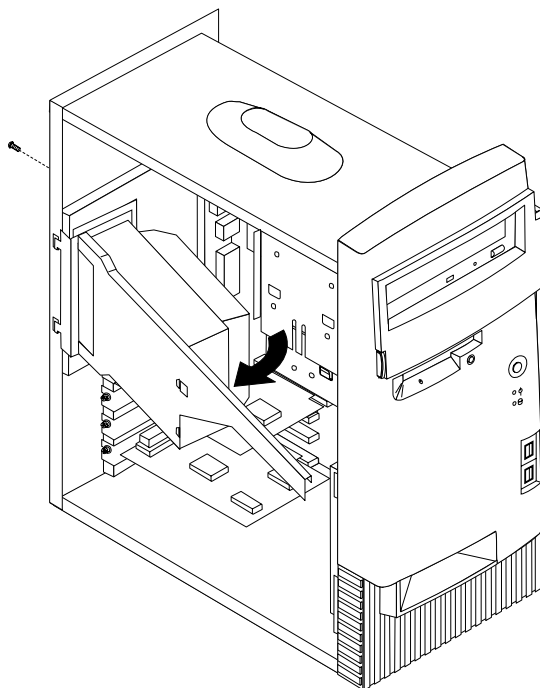
Verwijder de beugel niet van de voedingseenheid en draai geen schroeven op de voedingseenheid los.

1. Verwijder de schroef waarmee de voedingseenheid aan de achterkant van de systeemkast is bevestigd.
2. Druk op het metalen plaatje om de voedingseenheid los te maken van de systeemkast.

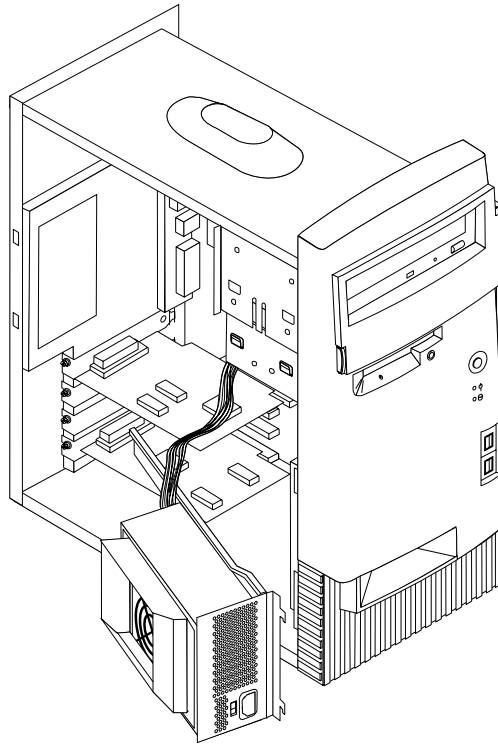
3. Schuif de voedingseenheid naar de bovenkant van de systeemkast.



4. Draai de voedingseenheid naar buiten zoals in de afbeelding.



5. Trek de voedingseenheid naar voren en draai het voorzichtig naar der voorkant van de systeemkast. Leg hem aan de zijkant.



6. Om de voedingseenheid weer terug te plaatsen, voert u de stappen in omgekeerde volgorde uit.

Opties installeren op de systeemplaat

Hieronder vindt u instructies voor het installeren van opties, zoals systeemgeheugen en adapters, op de systeemplaat.

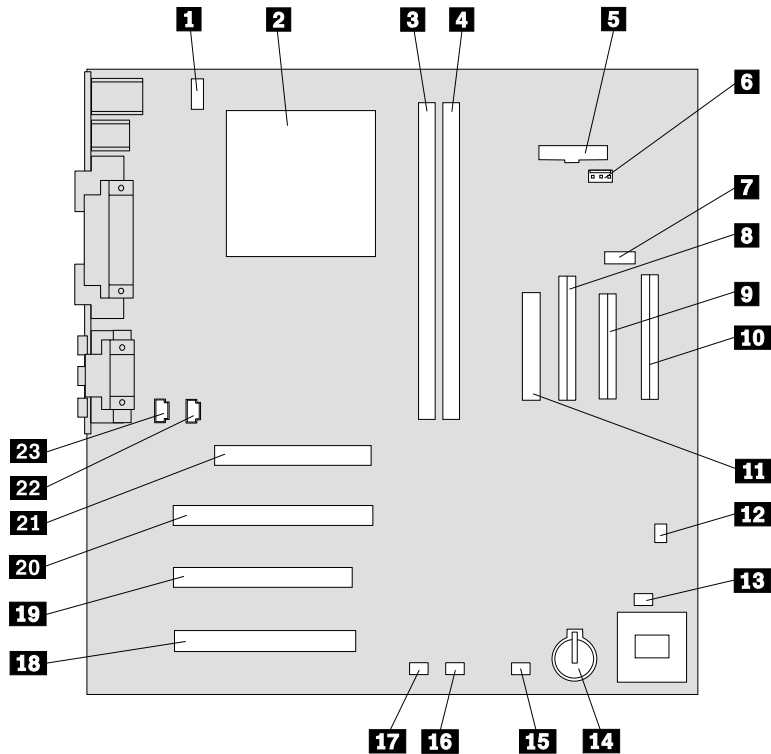
Toegang tot de systeemplaat

Voor toegang tot de systeemplaat, moet u eerst de kap van de computer verwijderen. Instructies voor het verwijderen van de kap vindt u bij “De kap verwijderen” op pagina 55. Als er adapters zijn geïnstalleerd, kan het nodig zijn om deze te verwijderen voordat u bij bepaalde onderdelen van de systeemplaat kunt. Informatie over adapters vindt u in “Adapters installeren” op pagina 61. Onthoud bij het loskoppelen van kabels altijd goed bij welke aansluiting de kabels horen, zodat u ze later weer correct kunt aansluiten.

Onderdelen van de systeemplaat

De systeemplaat, ook wel *moederbord* genoemd, is de hoofdprintplaat in de computer. De systeemplaat zorgt voor de uitvoering van alle basisfuncties en ondersteunt daarnaast een verscheidenheid aan apparaten. Dit geldt zowel voor apparaten die vooraf in de fabriek zijn geïnstalleerd als voor apparaten die u op een later tijdstip zelf installeert.

In de volgende afbeelding ziet u waar de onderdelen van de systeemplaat zich bevinden.



Opmerking: In de systeemkast van de computer bevindt zich een label met een afbeelding van de systeemplaat en aanvullende informatie.

- | | |
|--------------------------------------|--|
| 1 Aansluiting CPU-ventilator | 13 Aansluiting ventilator voorzijde |
| 2 Microprocessor | 14 Batterij |
| 3 DIMM 1 | 15 SCSI-adapter LED-aansluiting |
| 4 DIMM 2 | 16 Alert on LAN-aansluiting |
| 5 Aansluiting netvoedings-LED | 17 Wake on LAN-aansluiting |
| 6 RFID-aansluiting | 18 PCI-sleuf |
| 7 Voorste USB-aansluiting | 19 PCI-sleuf |
| 8 Secundaire IDE-aansluiting | 20 PCI-sleuf |
| 9 Disketteaansluiting | 21 AGP-sleuf |
| 10 Primaire IDE-aansluiting | 22 CD-ROM-audioaansluiting |
| 11 Voedingsaansluiting | 23 Luidsprekeraansluiting |
| 12 CMOS wis/herstel-jumper | |

Geheugen installeren

De computer beschikt over twee aansluitingen waarin u DIMM's (dual inline memory modules) kunt plaatsen, waardoor u het systeemgeheugen kunt uitbreiden tot maximaal 512 MB.

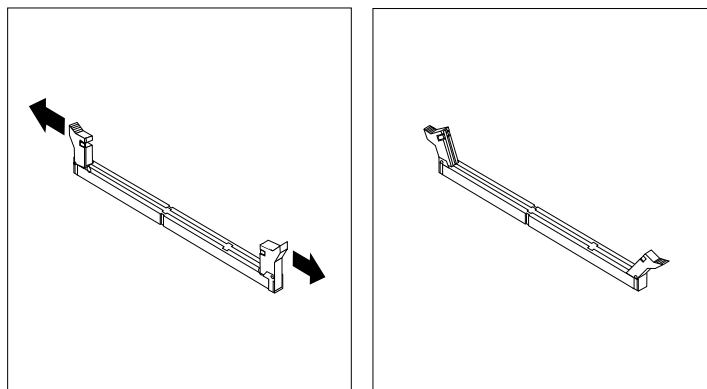
DIMM's installeren

Houd u bij het installeren van DIMM's aan de volgende regels:

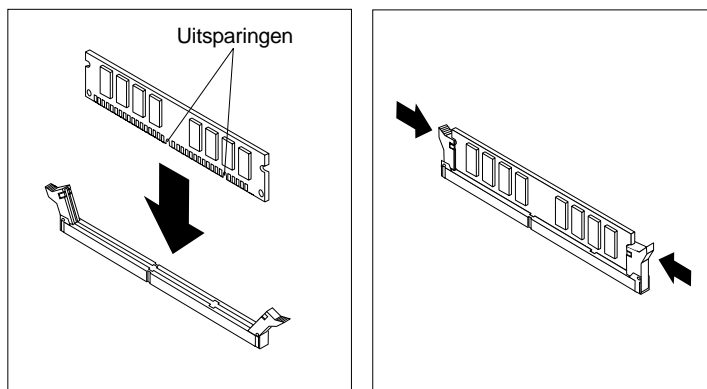
- Plaats een nieuwe geheugenmodule in de eerste vrije aansluiting, beginnend bij DIMM 1.
- Gebruik 3,3 V, 133 MHz, SDRAM DIMM's zonder buffer.
- Gebruik een combinatie van 64, 128 of 256 MB DIMM's.

U installeert een DIMM als volgt:

1. De adapter verwijderen. Zie "adapters installeren" op pagina 61.
2. Voor de plaats van de DIMM-aansluitingen. Zie "Onderdelen van de systeemplaat" op pagina 58.
3. Als de klemmetjes nog niet open zijn, duwt u ze naar beneden.



4. Duw de DIMM voorzichtig naar beneden tot de klemmetjes vastklikken. Zorg dat de uitsparingen in de DIMM op één lijn liggen met de nokjes op de aansluiting.



Volgende stappen:

- Plaats adapters die u verwijderd hebt weer terug.
- Plaats de voedingseenheid weer terug.
- Als u met een andere optie wilt werken, gaat u naar het desbetreffende gedeelte.
- Als u de installatie wilt voltooien, gaat u naar “Kap terugplaatsen en kabels aansluiten” op pagina 67.

Adapters installeren

In dit gedeelte leest u hoe u adapters kunt installeren of verwijderen.

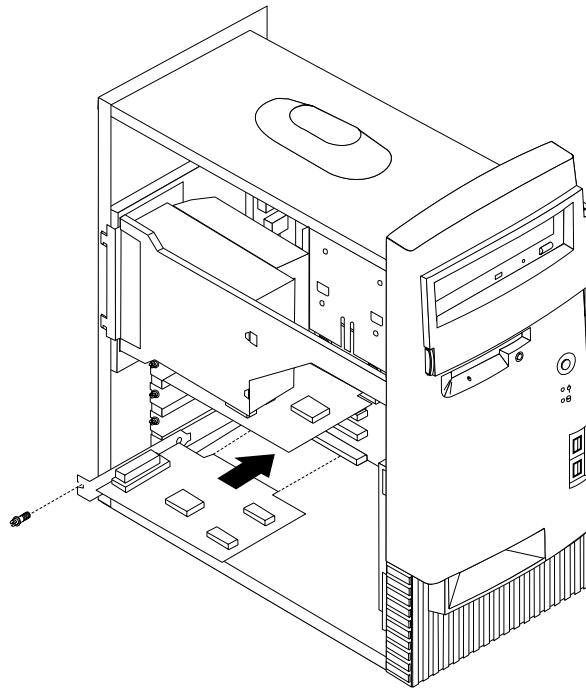
Adaptersleuven

De computer beschikt over drie uitbreidingsleuven voor PCI-adapters (peripheral component interconnect) en één sleuf voor een AGP-adapter (accelerated graphics port). U kunt adapters installeren met een lengte van maximaal 33 cm.

adapters installeren

U installeert als volgt een adapter:

1. Verwijder de kap. Zie “De kap verwijderen” op pagina 55.
2. Verwijder het afdekplaatje van de juiste uitbreidingsleuf.



3. Haal de adapter uit de antistatische verpakking.
4. Installeer de adapter in de juiste sleuf op de systeemplaat.
5. Breng de schroef aan waarmee de adapter wordt bevestigd.

Opmerking: Als u een netwerkadapter installeert die Wake on LAN ondersteunt, dient u tevens de bij de adapter geleverde Wake on LAN-

kabel aan te sluiten op de Wake on LAN-aansluiting op de systeemplaat. Zie "Onderdelen van de systeemplaat" op pagina 58.

Volgende stappen:

- Als u met een andere optie wilt werken, gaat u naar het desbetreffende gedeelte.
- Als u de installatie wilt voltooien, gaat u naar "Kap terugplaatsen en kabels aansluiten" op pagina 67.

Interne stations installeren

In deze paragraaf leest u hoe u interne stations kunt installeren of verwijderen.

Interne stations zijn apparaten waarmee de computer gegevens leest en opslaat. U kunt extra stations in de computer installeren om de opslagcapaciteit uit te breiden of om de computer geschikt te maken voor het lezen van andere typen media. De volgende typen stations zijn beschikbaar:

- Vaste-schijfstations
- Bandstations
- CD stations of DVD drives
- Stations voor verwisselbare media

Interne stations worden geïnstalleerd in *vakken*. In dit boek wordt gesproken van vak 1, vak 2 enzovoort.

Wanneer u een intern station installeert, moet u er goed op letten of het vak dat u daarvoor wilt gebruiken geschikt is voor het betreffende type en formaat station. Zorg ook dat de interne stationskabels goed worden aangesloten op het geïnstalleerde station.

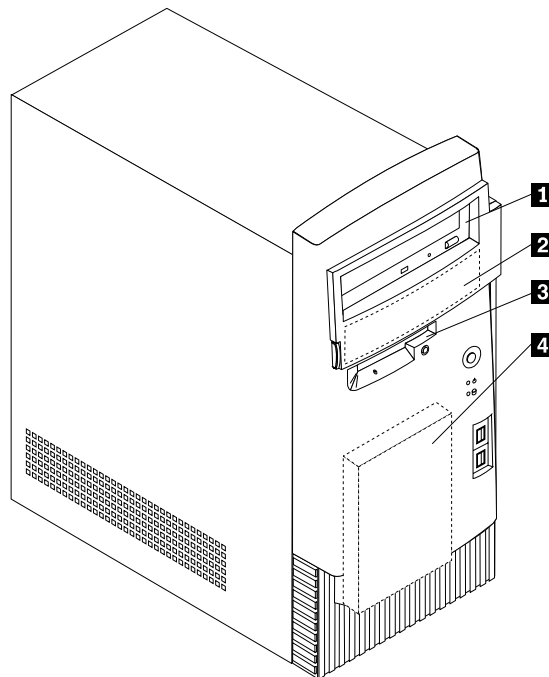
Stationsspecificaties

De computer wordt geleverd met de volgende door IBM geïnstalleerde stations:

- Een CD- of DVD-station in vak 1 (bepaalde modellen).
- Een 3,5-inch diskettestation in vak 3.
- Een 3,5-inch vaste-schijfstation in vak 4.

Als er in vak 1 en vak 2 geen stations zijn geïnstalleerd, zijn deze vakken bedekt met een metalen plaatje en een kunststof afdekplaatje.

In onderstaande afbeelding ziet u waar de stationsvakken zich bevinden:



Hieronder ziet u een overzicht van de stations die u in de vakken kunt installeren.

1 Vak 1 - Max. hoogte: 41,3 mm	CD-ROM-station (standaard in sommige modellen) 5,25-inch vaste-schijfstation
2 Vak 2 - Maximumhoogte: 41,3 mm (1,6 inch)	5,25-inch vaste-schijfstation 3,5-inch vaste-schijfstation (montagebeugel vereist) CD-ROM-station DVD-ROM-station
3 Vak 3 - Maximumhoogte: 25,4 mm (1,0 inch)	3,5-inch diskettestation (vooraf geïnstalleerd)
4 Vak 4 - Max. hoogte: 25,4 mm	Vaste-schijfstation (vooraf geïnstalleerd)

Opmerkingen:

1. Stations die hoger zijn dan 41,3 mm (1,6 inch) kunnen niet worden geïnstalleerd.
2. Installeer verwisselbare media (banden of CD's) in de van buitenaf bereikbare vakken: vak 1 of 2.

Voedings- en signaalkabels voor interne stations

De computer gebruikt kabels voor het aansluiten van IDE-stations (Integrated Drive Electronics) op de voedingseenheid en de systeemplaat. Bij de computer worden de volgende kabels geleverd:

- De meeste stations worden met vier-aderige *netsnoeren* aangesloten op de voeding. Aan de uiteinden van deze kabels bevinden zich kunststof stekkers die geschikt zijn voor de aansluitingen van de verschillende stations. Deze stekkers variëren in grootte. Verder kunnen sommige voedingskabels ook worden aangesloten op de systeemplaat.
- Platte *signaalkabels (lintkabels)* voor het aansluiten van IDE- en diskettestations op de systeemplaat. Bij de computer worden lintkabels in twee maten geleverd:

- Het bredere type signaalkabel heeft twee of drie stekkers.
 - Als de kabel drie stekkers heeft, is één daarvan aangesloten op het station, is de tweede een reservestekker en is de derde aangesloten op de primaire of secundaire IDE-aansluiting op de systeemplaat.
 - Als de kabel twee stekkers heeft, is de ene aangesloten op het vasteschijfstation en de andere op de primaire of secundaire IDE-aansluiting op de systeemplaat.

Opmerking: Als u een ander apparaat wilt installeren in een computer die niet is geleverd met een CD- of DVD-station, kunt u alleen een extra apparaat aansluiten als u een signaalkabel met drie stekkers aanschaft. U hebt een 80-pens ATA 100-signaalkabel nodig als u de huidige signaalkabel wilt vervangen of een tweede vaste schijf wilt installeren. ATA 100-signaalkabels hebben een kleurcodering. De blauwe stekker sluit u aan op de systeemplaat, de zwarte stekker op het primaire apparaat (master) en de grijze middelste stekker op het secundaire apparaat (slave).

Als de computer is geleverd met een CD- of DVD-station, bevat deze een ATA 100-signaalkabel. Als u een vaste schijf installeert, zult u de schakelaar of de jumper van het CD- of DVD-station echter moeten instellen als secundair apparaat en in plaats van de zwarte de grijze (middelste) stekker moeten gebruiken om het station aan te sluiten.

- De smallere signaalkabel heeft twee stekkers voor het aansluiten van het diskettestation op de diskettestationaansluiting op de systeemplaat.

Opmerking: De locatie van de aansluitingen op de systeemplaat vindt u bij “Onderdelen van de systeemplaat” op pagina 58.

De volgende punten zijn van groot belang bij het aansluiten van voedings- en signaalkabels op interne stations:

- Bij stations die vooraf in de computer zijn geïnstalleerd, zijn de voedings- en signaalkabels altijd al aangesloten. Als u besluit om een station te vervangen, moet u altijd goed onthouden welke kabel bij welk station hoort.
- Als u een station installeert, let er dan goed op dat de stekker aan het *uiteinde* van de signaalkabel is aangesloten op een station. De stekker aan het begin van de kabel moet u altijd aansluiten op de systeemplaat. Dit vermindert de elektromechanische ruis in de computer.
- Als u twee IDE-apparaten aansluit op dezelfde kabel, moet één daarvan zijn aangewezen als het primaire apparaat en één als het secundaire apparaat. Als u dat niet doet, is het mogelijk dat het systeem sommige IDE-apparaten niet herkent. Of een apparaat het primaire of secundaire apparaat is, wordt bepaald door de instelling van een schakelaar of jumper op het IDE-apparaat.
- Als één van de twee IDE-apparaten die op dezelfde kabel zijn aangesloten, een vasteschijfstation is, dient dit vasteschijfstation altijd het primaire apparaat te zijn.
- Als er slechts één IDE-apparaat op een kabel is aangesloten, moet dat altijd zijn aangewezen als het primaire apparaat.

Informatie over het kiezen van stations, kabels en andere opties voor de computer vindt u op pagina 9.

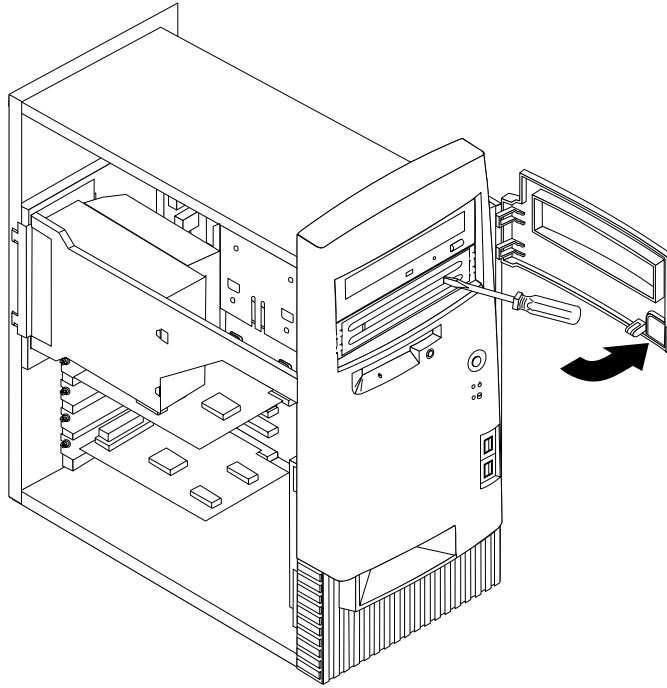
Interne stations installeren

Om een intern station te installeren, voert u de volgende stappen uit:

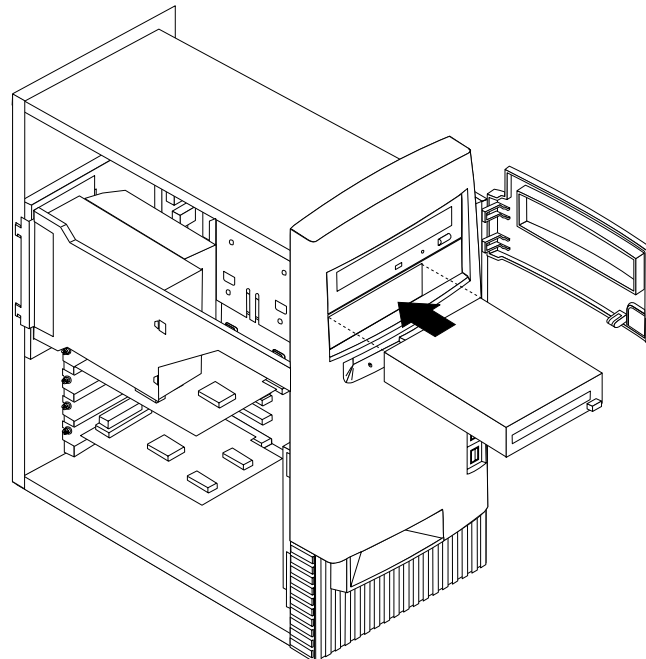
1. Verwijder de kap (zie “De kap verwijderen” op pagina 55).

Opmerking: Als de computer een CD- of DVD-station heeft, moet u wellicht de signaal- en voedingskabels verwijderen uit het station.

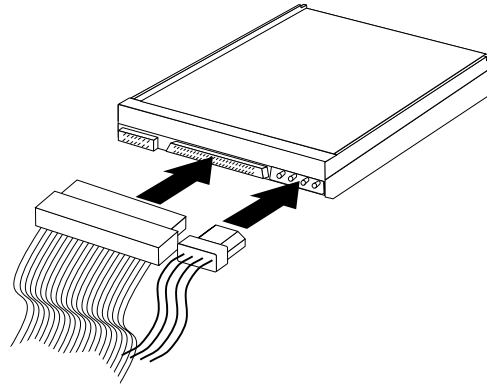
2. Verwijder het afdekplaatje, steek een schroevendraaier in een van de sleufjes op het metalen plaatje van het stationsvak en wrik het plaatje los.



3. Installeer het station in het vak. Zorg dat de schroefgaatjes op één lijn liggen en draai de schroeven vast.



4. Als het station dat u hebt geïnstalleerd is bedoeld voor een verwisselbaar medium, plaatst u het bij de computer geleverde afdekplaatje met sleuf op het stationsvak.
5. Sluit de voedings-en signaalkabels aan op het station.



Volgende stappen

- Als u met een andere optie wilt werken, gaat u naar het desbetreffende gedeelte.
- Als u de installatie wilt voltooien, gaat u naar “Kap terugplaatsen en kabels aansluiten” op pagina 67.

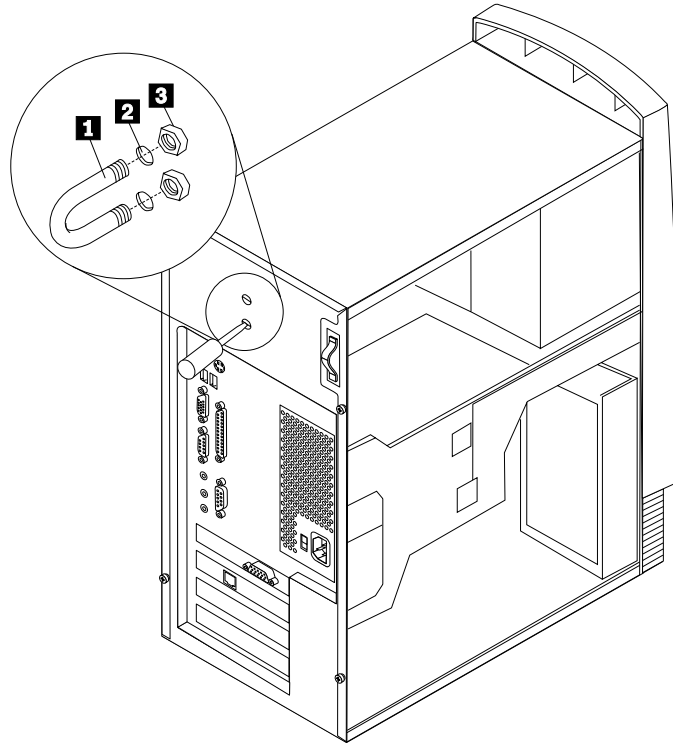
Een beveiligingsbeugel installeren

Om diefstal van de computer te voorkomen, kunt u een extra beveiligingsbeugel en -kabel aan de computer bevestigen. Controleer wanneer u de beveiligingskabel hebt toegevoegd of deze de andere kabels die op de computer zijn aangesloten niet in de weg zit.

U installeert de beveiligingsbeugel als volgt:

1. Verwijder de kap (zie “De kap verwijderen” op pagina 55).
2. Prik met een scherp voorwerp, zoals een schroevendraaier, de twee doordruk-gaatjes in het metalen achterpaneel van de computer door.
3. Schuif de beveiligingsbeugel door het achterpaneel, plaats vervolgens de moeren op de uiteinden van de beugel en draai ze vast met de moersleutel.
4. Plaats de kap van de computer terug. Raadpleeg voor meer informatie “Kap terugplaatsen en kabels aansluiten” op pagina 67.

5. Steek de kabel door de beugel en sla hem om een vast object. Maak vervolgens beide uiteinden van de kabel aan elkaar vast met een slot.



- 1** Beugel
- 2** Gaten voor beugel
- 3** Moeren

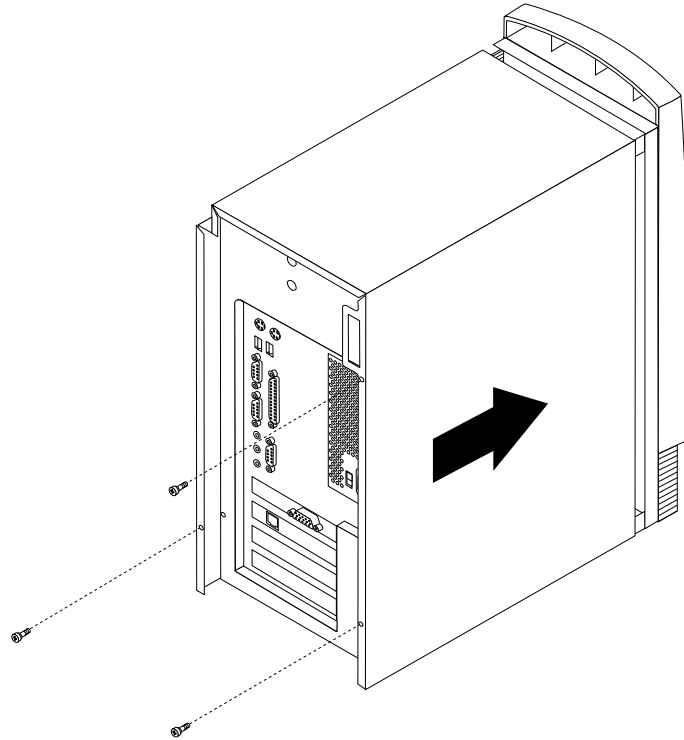
Kap terugplaatsen en kabels aansluiten

Wanneer u met de opties van de computer hebt gewerkt, installeert u eventueel verwijderde onderdelen opnieuw, plaatst u de kap terug en sluit u alle losgekoppelde kabels weer aan, inclusief netsnoeren en telefoonlijnen. Daarnaast kan het, afhankelijk van de optie die u hebt geïnstalleerd, nodig zijn om te bevestigen dat de bijgewerkte informatie in het Configuratieprogramma correct is.

Voer de volgende stappen uit:

1. Controleer of alle componenten weer op de juiste manier in de computer zijn teruggeplaatst en of alle losse schroeven en stukken gereedschap uit de computer zijn verwijderd.
2. Zorg dat er geen kabels in de weg zitten die het terugplaatsen van de kap verhinderen.

3. Houd de kap boven de systeemkast met de voorkant van de kap ongeveer 3 centimeter van de voorplaat.



4. Plaats de kap op de systeemkast en zorg ervoor dat de geleiders in de rail zitten.
5. Schuif de kap naar voren. Mogelijk moet u de voorkant een beetje optillen.
6. Breng de drie schroeven aan en draai ze vast.
7. Sluit de externe kabels en snoeren weer op de computer aan. Zie “Hoofdstuk 2. Externe opties installeren” op pagina 11.
8. Hoe u de configuratie bijwerkt, leest u in “Hoofdstuk 6. De configuratie van de computer bijwerken” op pagina 69.

Belangrijk:

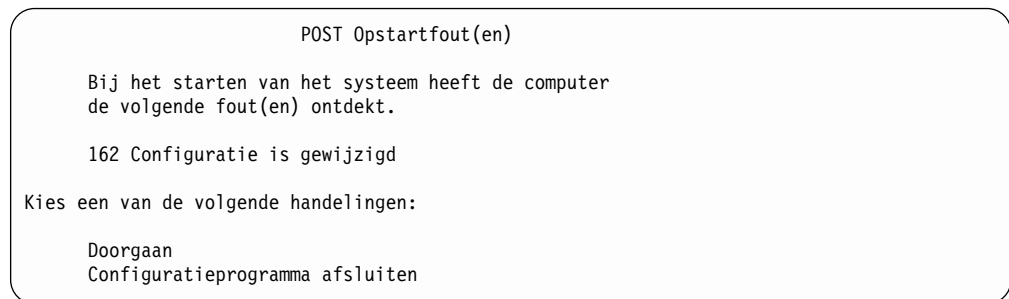
Als het netsnoer de eerste keer wordt aangesloten, gaat de computer mogelijk een paar seconden aan en dan weer uit. Dit is een normale procedure waarmee de computer wordt geïnitieerd.

Hoofdstuk 6. De configuratie van de computer bijwerken

Dit hoofdstuk bevat informatie over het bijwerken configuratie-instellingen, het installeren van stuurprogramma's (indien nodig voor een nieuwe optie) en het wissen van een vergeten wachtwoord. Meer informatie over het gebruik van het BIOS-configuratieprogramma vindt u in Access IBM.

Na het toevoegen van opties moeten de configuratie-instellingen worden bijgewerkt. In de meeste gevallen wordt de configuratie automatisch bijgewerkt.

In sommige gevallen verschijnt er als u de computer opstart nadat u een optie hebt geïnstalleerd een fout (zie het voorbeeld hieronder).



Als dit bericht verschijnt, selecteert u **Doorgaan** en drukt u op Enter. Het BIOS-configuratieprogramma wordt automatisch gestart. In het menu van het Configuratieprogramma doet u het volgende:

1. Selecteer **Save Settings** en druk op Enter.
2. Selecteer **Exit Setup** en druk op Enter.

De computer wordt opnieuw opgestart.

Meestal wordt een nieuwe optie automatisch door Windows gedetecteerd en worden de configuratiegegevens automatisch bijgewerkt. Windows vraagt, indien nodig, om de stuurprogramma's. Raadpleeg altijd eerst de instructies in de documentatie die bij de optie is geleverd voordat u stuurprogramma's installeert. Niet alle stuurprogramma's worden op dezelfde manier geïnstalleerd. Voor sommige opties moet u ook andere software installeren.

Controleren of een optie correct is geïnstalleerd

Doe het volgende om te controleren of een station correct is geïnstalleerd:

1. Klik op het bureaublad van Windows met de rechter muisknop op **Deze computer** en klik daarna op **Eigenschappen**.
2. Klik in het venster Systeemeigenschappen op de tab **Apparaatbeheer**.
3. Klik op **Apparaten weergeven op type**.
4. Klik op het plusteken naast de apparaattypen om de lijst uit te breiden.
 - Als er bij geen enkel pictogram een X of een omcirkeld uitroepteken staat, werken alle apparaten correct.
 - Een pictogram met een X betekent dat het apparaat uitgeschakeld is. Een pictogram met een omcirkeld uitroepteken geeft een resourceconflict aan. Bij een pictogram met een X of een omcirkeld uitroepteken kunt u op **Eigenschappen** klikken voor meer informatie over de oorzaak van het probleem.
 - Als het apparaat niet in de lijst staat, is het mogelijk niet correct geïnstalleerd. Controleer of de optie is geïnstalleerd zoals in de instructies aangegeven, of alle kabel goed zijn aangesloten en of eventuele jumpers of schakelaars correct zijn ingesteld.
 - Als een apparaat in de lijst onder Overige apparaten staat, ontbreekt er een stuurprogramma, is het stuurprogramma verkeerd geïnstalleerd of is het besturingssysteem niet opnieuw gestart nadat het stuurprogramma werd geïnstalleerd. Start het systeem opnieuw op. Als het apparaat nog steeds onder Overige apparaten staat, raadpleegt u de documentatie die bij de optie is geleverd en installeert u het stuurprogramma opnieuw.

Opmerking: Voor meer informatie raadpleegt u het handboek bij het *Microsoft besturingssysteem*.

PCI-adapters configureren

Naast de bij de adapter geleverde documentatie kunt u ook de volgende informatie raadplegen voor vragen over de configuratie van de adapter.

PCI-adapters hoeven over het algemeen niet door de gebruiker te worden geconfigureerd. De computer en het besturingssysteem beheren automatisch de resources die voor elk apparaat in de computer vereist zijn en wijzen resources toe aan apparatuur op een manier die systeemconflicten voorkomt. In twee gevallen moet u de instellingen echter zelf wijzigen in het configuratieprogramma:

- Pariteitscontrole
Sommige PCI-adapters bieden geen ondersteuning voor pariteitscontrole (raadpleeg de documentatie die bij de adapter is geleverd). Als u een PCI-adapter zonder ondersteuning van pariteitscontrole installeert, is het mogelijk dat u de pariteitscontrole van de PCI-bus moet uitschakelen. U schakelt de pariteitscontrole op de volgende manier uit:
 1. Start het BIOS-configuratieprogramma (zie Access IBM).
 2. Selecteer in het menu van het Configuratieprogramma **Uitgebreide installatie** en druk op Enter.
 3. Selecteer **PCI-besturing** en druk op Enter.
 4. Stel de optie PCI-pariteit met de cursortoetsen in op **Uitgeschakeld**.
 5. Druk net zo vaak op Esc totdat u bij het hoofdmenu van het Configuratieprogramma bent.
 6. Kies, voordat u het programma afsluit, **Save Settings** en druk op Enter.

7. Druk op Esc om het Configuratieprogramma af te sluiten en volg de aanwijzingen op het scherm.
- **Automatisch opstarten**
Als u een PCI-adapter installeert die de functie Automatisch starten ondersteunt, kunt u de startfunctie inschakelen in het configuratieprogramma. Als de automatische startfunctie ingeschakeld is, kan de computer vanaf afstand via een netwerk of via een telefoonverbinding worden gestart, afhankelijk van het type adapter dat is geïnstalleerd. Een voorbeeld van dit type adapter is een modem die de functie modemsignaal ondersteunt. U kunt de functie PCI Wakeup als volgt inschakelen:
 1. Start het BIOS-configuratieprogramma (zie Access IBM).
 2. In het menu van het Configuratieprogramma selecteert u **Energiebeheer** en drukt u op Enter.
 3. Selecteer **Automatisch inschakelen** en druk op Enter.
 4. Stel de optie PCI Wake up of PCI MODEM Ring (afhankelijk van het type apparaat) met de cursortoetsen in op **Ingeschakeld**. Selecteer vervolgens bij Opstartvolgorde **Primair** (voor de primaire opstartvolgorde) of **Automatisch** (voor de automatische opstartvolgorde). Informatie over de opstartvolgorde vindt u in Access IBM.
 5. Druk net zo vaak op Esc totdat u bij het hoofdmenu van het Configuratieprogramma bent.
 6. Kies voordat u het programma afsluit **Instellingen opslaan** in het programmamenu en druk op Enter.
 7. Druk op Esc om het Configuratieprogramma af te sluiten en volg de aanwijzingen op het scherm.

Opstartapparaten apparaten devices

Bij het opstarten zoekt de computer naar een besturingssysteem. De *opstartvolgorde* is de volgorde waarin op apparaten wordt gezocht naar het besturingssysteem. Als u nieuwe apparaten hebt toegevoegd aan de computer, wilt u de opstartvolgorde wellicht wijzigen. U kunt opstartapparaten configureren met het configuratieprogramma. Meer informatie vindt u in Access IBM.

Een vergeten wachtwoord wissen (CMOS wissen)

Dit gedeelte beschrijft het wissen van een vergeten wachtwoord dat niet beschermd is door Enhanced Security. Informatie over vergeten wachtwoorden die wel zijn beveiligd met Extra beveiliging, vindt u bij "Bijlage A. Extra beveiliging" op pagina 73.

Een vergeten wachtwoord wissen:

1. Zet de computer en alle randapparatuur uit.
2. Ontkoppel het netsnoer.
3. Verwijder de kap. Zie "De kap verwijderen" op pagina 21 (desktop model), "De kap verwijderen" op pagina 35 (minitowermodel) of "De kap verwijderen" op pagina 55 (microtowermodel).
4. Zoek de plaats van de CMOS-jumper op op het systeemplaatlabel aan de binnenkant van de computer.
5. Verzet de jumper van de standaardpositie (pennetje 1 en 2) naar pennetje 2 en 3.

6. Zet de kap terug en sluit het netsnoer weer aan. Zie “Kap terugplaatsen en kabels aansluiten” op pagina 33 (desktop model), “De kap vervangen en de kabels aansluiten” op pagina 53 (minitowermodel) of “Kap terugplaatsen en kabels aansluiten” op pagina 67 (microtowermodel).
7. Zet de computer weer aan en wacht ongeveer tien seconden voordat u hem weer uitzet.
8. Herhaal stappen 2 tot en met 4 op pagina 71.
9. Zet de jumper terug in de standaardpositie (pennetje 1 en 2).
10. Zet de kap terug en sluit het netsnoer weer aan. Zie “Kap terugplaatsen en kabels aansluiten” op pagina 33 desktopmodel), “De kap vervangen en de kabels aansluiten” op pagina 53 (minitower) of “Kap terugplaatsen en kabels aansluiten” op pagina 67 (microtower).

Bijlage A. Extra beveiliging

Opmerking: De volgende informatie over verbeterde beveiliging is alleen van toepassing op model A40p.

Extra beveiliging kan alleen worden in- of uitgeschakeld als u de systeemprogramma's bijwerkt.

Als Extra beveiliging is ingeschakeld terwijl er nog geen configuratiewachtwoord is ingesteld, werkt de computer alsof deze voorziening niet is ingeschakeld.

Als Extra beveiliging is ingeschakeld en u wel een configuratiewachtwoord hebt ingesteld, werkt de computer als volgt:

- De inhoud van de beveiligings-EEPROM (uw configuratiewachtwoord en de opstartvolgorde) is beveiligd tegen batterij- en CMOS-geheugenstoringen.
- De beveiligings-EEPROM wordt beschermd tegen onbevoegde toegang omdat het wordt vergrendeld nadat de computer is aangezet en de systeemprogramma's klaar zijn met de opstartprocedure. Zodra de beveiligings-EEPROM is vergrendeld, kunnen toepassingen en systeemprogramma's de EEPROM pas weer lezen of wijzigen nadat de computer opnieuw is aangezet. In een netwerk kan dit betekenen dat sommige functies niet van op afstand op uw computer kunnen worden uitgevoerd.

Door de extra beveiliging wordt een *harde vergrendeling* toegevoegd als extra beveiliging voor de systeemprogramma's op de computer. Normaal gesproken is de gehele inhoud van de EEPROM van de systeemprogramma's beveiligd tegen schrijven met een *zachte vergrendeling*. Met een zachte vergrendeling kan het programma Extern beheer nog steeds functioneren binnen een netwerk-omgeving. Met een harde vergrendeling is na het aanzetten van de computer en het voltooiën van de opstartprocedure het programma Extern beheer vergrendeld. Extern beheer kan pas worden ontgrendeld wanneer u de computer opnieuw opstart en het configuratiewachtwoord opgeeft. Dit betekent in een netwerk-omgeving dat systeemprogramma's op uw computer niet van op afstand kunnen worden bijgewerkt. Er moet dan lokaal iemand zijn die de computer uitzet en opnieuw opstart en het configuratiewachtwoord opgeeft.

- Op bepaalde modellen zit een inbraakverklikker die u waarschuwt wanneer de kap van de computer open is geweest. Deze voorziening werkt, ongeacht of de computer aan of uit staat. Als de kap was geopend, verschijnt het verzoek om het configuratiewachtwoord op te geven en blijft de computer in een wachtstand totdat het configuratiewachtwoord is opgegeven.
- Pas na het opgeven van het configuratiewachtwoord kunt u instellingen wijzigen in het Configuratieprogramma. Eventuele wijzigingen in de hardware van de computer die door de systeemprogramma's worden ontdekt, genereren dan een configuratiefout die pas kan worden hersteld na het opgeven van het configuratiewachtwoord.

U kunt Extra beveiliging als volgt in- of uitschakelen:

1. Werk de systeemprogramma's bij. Zie "Bijlage C. Systeemprogramma's bijwerken" op pagina 77.
2. Tijdens het bijwerken van de systeemprogramma's kunt u kiezen of u de extra beveiliging wilt in- of uitschakelen. Uw keuze wordt automatisch opgeslagen in het menu Systeembeveiliging van het Configuratieprogramma.

Belangrijk

Als de verbeterde beveiliging ingeschakeld is, is het van het grootste belang dat u het configuratiewachtwoord noteert en op een veilige plaats bewaart. Als u het configuratiewachtwoord niet meer weet en niet meer kunt achterhalen, moet de systeemplaat van de computer worden vervangen om weer toegang te krijgen tot het BIOS-configuratieprogramma.

Voor meer informatie over Enhanced Security en de overige beveiligingsvoorzieningen van de computer raadpleegt u Access IBM.

Bijlage B. De batterij vervangen

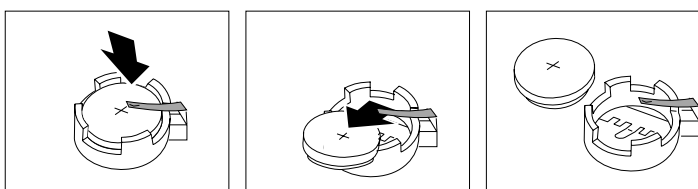
De computer heeft een speciaal geheugen voor de datum, de tijd en de instellingen voor de ingebouwde voorzieningen, zoals de toewijzing (configuratie) van de seriële en parallelle poort. Door middel van een batterij blijft deze informatie ook bewaard nadat u de computer hebt uitgezet.

De batterij hoeft nooit te worden opgeladen, maar gaat natuurlijk niet eeuwig mee. Als de batterij leeg raakt, gaan de datum, tijd en configuratiegegevens (waaronder ook de wachtwoorden) verloren. Er verschijnt dan een foutmelding wanneer u de computer aanzet.

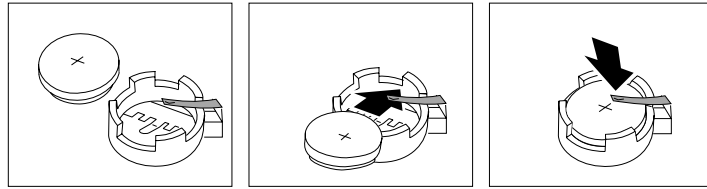
Raadpleeg de informatie over de lithiumbatterij op "Kennisgeving lithiumbatterij" op pagina vi voor meer informatie over het vervangen en weggooien van de batterij.

U vervangt de batterij als volgt:

1. Zet de computer en alle randapparatuur uit.
2. Ontkoppel het netsnoer en verwijder de kap. Zie "De kap verwijderen" op pagina 21 (desktopmodel), "De kap verwijderen" op pagina 35 (minitowermodel) of "De kap verwijderen" op pagina 55 (microtowermodel).
3. Kijk waar de batterij zich bevindt. Zie het systeemplaatlabel aan de binnenkant van de computer of zie "Onderdelen van de systeemplaat" op pagina 22 (desktopmodel), "Onderdelen van de systeemplaat" op pagina 22 (minitower) of "Onderdelen van de systeemplaat" op pagina 58 (microtower).
4. Verwijder, indien nodig, adapters die de toegang tot de batterij verhinderen. Zie "Adapters installeren" op pagina 26 (desktopmodel), "Adapters installeren" op pagina 43 (minitower) of "Adapters installeren" op pagina 61 (microtower) voor meer informatie.
5. Verwijder de oude batterij.



6. Installeer de nieuwe batterij.



7. Plaats adapters die u verwijderd hebt om toegang te krijgen tot de batterij weer terug. Zie “Adapters installeren” op pagina 26 (desktopmodel), “adapters installeren” op pagina 43 (minitower) of “adapters installeren” op pagina 61 (microtower) voor instructies bij het vervangen van adapters.
8. Zet de kap terug en sluit het netsnoer weer aan. Zie “Kap terugplaatsen en kabels aansluiten” op pagina 33 (desktopmodel), “De kap vervangen en de kabels aansluiten” op pagina 53 (minitower) of “Kap terugplaatsen en kabels aansluiten” op pagina 67 (microtower) en het *Naslagboekje*.

Opmerking: Wanneer de computer voor de eerste keer wordt aangezet nadat de batterij is vervangen, kan er een foutbericht worden afgebeeld. Dit is normaal na de vervanging van de batterij.

9. Zet de computer en alle randapparatuur aan.
10. Gebruik het programma IBM BIOS Setup om de datum, de tijd en de wachtwoorden in te stellen.
11. Laat gebruikte batterijen verwerken als klein chemisch afval.

Bijlage C. Systeemprogramma's bijwerken

Hieronder vindt u informatie over het bijwerken van systeemprogramma's (POST/BIOS) en het herstellen van die hierbij kunnen optreden.

Systeemprogramma's

De basislaag van de software die in elke computer is ingebouwd, wordt gevormd door *systeemprogramma's*. Tot de systeemprogramma's horen de zelftest routines (POST), de BIOS-instructies (basic input/output system) en het IBM BIOS Configuratieprogramma. POST is een reeks tests en procedures die iedere keer dat u de computer aanzet, worden uitgevoerd. Het BIOS is een softwarelaag waarin instructies van andere softwarelagen worden vertaald naar elektronische signalen die de computerhardware kan begrijpen. U kunt het IBM BIOS Configuratieprogramma gebruiken om de configuratie en de instellingen van de computer te bekijken en te wijzigen.

Op de systeemplaat van uw computer bevindt zich een module met de naam *EEPROM*-module (electrically erasable programmable read-only, ook wel *flash-geheugen* genoemd). U kunt de zelftest (POST), het BIOS en het IBM BIOS Configuratieprogramma eenvoudig bijwerken door uw computer op te starten met een flashdiskette of via de voorziening Beheer op afstand als deze is ingeschakeld.

IBM brengt regelmatig wijzigingen of verbeteringen aan in de systeemprogramma's. Bijgewerkte versies kunnen worden opgehaald op Internet (zie het *Naslagboekje*). Instructies voor het gebruik van POST/BIOS-updates vindt u in een README-bestand dat samen met de updatebestanden wordt gedownload.

U werkt de systeemprogramma's als volgt bij (de EEPROM "flashen"):

1. Plaats een updatediskette ("flashdiskette") voor de systeemprogramma's in het diskettestation (station A) van de computer. Updates van systeemprogramma's zijn beschikbaar op Internet op <http://www.ibm.com/pc/support/> op Internet.
2. Zet de computer aan. Als de computer al aan staat, moet u hem eerst uitschakelen en vervolgens opnieuw aanzetten. De update begint.

Herstellen van een POST/BIOS-bijwerkfout

Als de stroom uitvalt terwijl POST/BIOS wordt bijgewerkt (flash-update), is het mogelijk dat de computer daarna niet juist meer kan opstarten. In dit geval moet u de volgende herstelprocedure uitvoeren:

1. Schakel de computer en alle erop aangesloten apparaten uit (bijvoorbeeld printer, beeldscherm en externe stations).
2. Haal alle stekkers uit het stopcontact en verwijder de kap. Zie "De kap verwijderen" op pagina 21 (desktop model), "De kap verwijderen" op pagina 35 (minitowermodel) of "De kap verwijderen" op pagina 55 (microtowermodel).
3. Zoek de jumper voor het wissen en herstellen van het CMOS op de systeemplaat. Verwijder alle adapters die de toegang tot deze jumper beletten. Raadpleeg het label met de afbeelding van de systeemplaat in de computer voor de precieze plaats van de jumper. Zie ook "Onderdelen van de systeemplaat" op pagina 22

pagina 22 (desktopmodel), “Onderdelen van de systeemplaat systeemplaat” op pagina 37 (minitowermodel) of “Onderdelen van de systeemplaat” op pagina 58 (microtowermodel).

4. Verplaats de jumper naar de naastliggende jumperpenntjes.
5. Plaats de adapters die u verwijderd hebt weer terug en sluit de kap. Zie “Kap terugplaatsen en kabels aansluiten” op pagina 33 (desktop model), “De kap vervangen en de kabels aansluiten” op pagina 53 (minitowermodel) of “Kap terugplaatsen en kabels aansluiten” op pagina 67 (microtowermodel).
6. Sluit de netsnoeren voor de computer en het beeldscherm weer aan op een stopcontact.
7. Plaats de POST/BIOS-updatediskette (flashdiskette) in diskettestation A: en zet de computer en het beeldscherm aan.
8. Als u klaar bent met bijwerken, verwijdert u de diskette uit het station en zet u de computer en het beeldscherm uit.
9. Haal alle stekkers uit het stopcontact.
10. Verwijder de kap. Zie “De kap verwijderen” op pagina 21 (desktop model), “De kap verwijderen” op pagina 35 (minitowermodel) of “De kap verwijderen” op pagina 55 (microtowermodel).
11. Verwijder, indien nodig, adapters die de toegang tot de jumper BIOS-configuratie verhinderen.
12. Plaats de jumper voor het wissen/herstellen van het CMOS terug in de oorspronkelijke positie.
13. Plaats adapters die u verwijderd hebt weer terug.
14. Plaats de kap terug en sluit alle kabels weer aan.
15. Als u nu de computer weer aanzet, wordt het besturingssysteem opnieuw gestart.

Bijlage D. Systeemadrestoewijzing

De volgende tabellen geven aan hoe de vaste schijf verschillende soorten informatie opslaat. Het adresbereik en de bytengroote is bij benadering.

Systeemgeheugen toewijzing

De eerste 640 kB van het RAM op de systeemplaat wordt toegewezen vanaf het adres hex 00000000. Een gebied van 256 byte en een gebied van 1 kB van dit RAM zijn gereserveerd voor BIOS-gegevens. Het geheugen kan anders worden toegewezen als de POST een fout constateert.

Tabel 1. Systeemgeheugentoewijzing

Adresbereik (decimaal)	Adresbereik (hex)	Grootte	Beschrijving
0 K – 512 kB	00000 – 7FFFF	512 kB	Conventioneel
512 K – 639 kB	80000 – 9FBFF	127 kB	Uitgebreid conventioneel
639 K – 640 kB	9FC00 – 9FFFF	1 kB	Uitgebreide BIOS-gegevens
640 K – 767 kB	A0000 – BFFFF	128 kB	Cache voor dynamisch videogeheugen
768 K – 800 kB	C0000 – C7FFF	32 kB	Video ROM BIOS (geschaduw)
800 K – 896 kB	C8000 – DFFFF	96 kB	PCI-ruimte, beschikbaar voor adapter-ROM's
896 K – 1 MB	E0000 – FFFFF	128 kB	Systeem ROM BIOS (geschaduw hoofdgeheugen)
1 MB – 16 MB	1000000 – FFFFFFF	15 MB	PCI-ruimte
16 MB – 4096 MB	10000000 – FFDFFFFFF	4080 MB	PCI-ruimte (positive decode)
	FFFE0000 – FFFFFFFF	128 kB	Systeem-ROM BIOS

I/O adrestoewijzing

In de volgende tabel vindt u de I/O-adrestoewijzing. Niet vermelde adressen zijn gereserveerd.

Tabel 2. I/O-adrestoewijzing

Adres (hex)	Grootte (bytes)	Beschrijving
0000 – 000F	16	DMA 1
0010 – 001F	16	Algemene I/O-plaatsen, beschikbaar voor PCI-bus
0020 – 0021	2	Interruptcontroller 1
0022 – 003F	30	Algemene I/O-plaatsen, beschikbaar voor PCI-bus
0040 – 0043	4	Teller/timer 1
0044 – 00FF	28	Algemene I/O-plaatsen, beschikbaar voor PCI-bus
0060	1	Toetsenbordcontrollerbyte, reset IRQ
0061	1	Systeempoort B
0064	1	Toetsenbordcontroller, CMD/ATAT byte
0070, bit 7	1 bit	NMI inschakelen
0070, bits 6:0	6 bits	Real-time klok, adres

Tabel 2. I/O-adrestoewijzing (vervolg)

Adres (hex)	Grootte (bytes)	Beschrijving
0071	1	Real-time klok, gegevens
0072	1 bit	NMI inschakelen
0072, bits 6:0	6 bits	RTC-adres
0073	1	RTC-gegevens
0080	1	POST-controlepuntregister; alleen tijdens POST
008F	1	Paginaverversingsregister
0080 – 008F	16	DMA-paginaregisters
0090 – 0091	15	Algemene I/O-plaatsen, beschikbaar voor PCI-bus
0092	1	PS/2-toetsenbordcontrollerregisters
0093 – 009F	15	Algemene I/O-plaatsen
00A0 – 00A1	2	Interruptcontroller 2
00A2 – 00BF	30	APM-besturing
00C0 – 00DF	31	DMA 2
00E0 – 00EF	16	Algemene I/O-plaatsen, beschikbaar voor PCI-bus
00F0	1	Coprocessor foutenregister
00F1 – 016F	127	Algemene I/O-plaatsen, beschikbaar voor PCI-bus
0170 – 0177	8	Secundair IDE-kanaal
01F0 – 01F7	8	Primair IDE-kanaal
0200 – 0207	8	MIDI/joystickpoort
0220 – 0227	8	Seriële poort 3 of 4
0228 – 0277	80	Algemene I/O-plaatsen, beschikbaar voor PCI-bus
0278 – 027F	8	LPT3
0280 – 02E7	102	Beschikbaar
02E8 – 02EF	8	Seriële poort 3 of 4
02F8 – 02FF	8	COM2
0338 – 033F	8	Seriële poort 3 of 4
0340 – 036F	48	Beschikbaar
0370 – 0371	2	IDE-kanaal 1 opdracht
0378 – 037F	8	LPT2
0380 – 03B3	52	Beschikbaar
03B4 – 03B7	4	Video
03BA	1	Video
03BC – 03BE	16	LPT1
03C0 – 03CF	52	Video
03D4 – 03D7	16	Video
03DA	1	Video
03D0 – 03DF	11	Beschikbaar
03E0 – 03E7	8	Beschikbaar
03E8 – 03EF	8	COM3 of COM4
03F0 – 03F5	6	Diskettekanaal 1

Tabel 2. I/O-adrestoewijzing (vervolg)

Adres (hex)	Grootte (bytes)	Beschrijving
03F6	1	Primair IDE-kanaal opdrachtpoort
03F7 (Schrijven)	1	Diskettekanaal 1 opdracht
03F7, bit 7	1 bit	Disketteschijf wijzigingskanaal
03F7, bits 6:0	7 bits	Primair IDE-kanaal statuspoort
03F8 – 03FF	8	COM1
0400 – 047F	128	Beschikbaar
0480 – 048F	16	DMA-kanaal high page registers
0490 – 0CF7	1912	Beschikbaar
0CF8 – 0CFB	4	PCI-configuratie adresregister
0CFC – 0CFF	4	PCI-configuratie gegevensregister
LPTn + 400h	8	ECP-poort, LPTn basisadres + hex 400
OCF9	1	Turbo en reset control register
0D00 – FFFF	62207	Beschikbaar

DMA I/O adrestoewijzing

In de volgende tabel vindt u de DMA-adrestoewijzing. Niet vermelde adressen zijn gereserveerd.

Tabel 3. DMA I/O-adrestoewijzing

Adres (hex)	Beschrijving	Bits	Byte-pointer
0000	Kanaal 0, geheugenadresregister	00 – 15	Ja
0001	Kanaal 0, transfer count register	00 – 15	Ja
0002	Kanaal 1, geheugenadresregister	00 – 15	Ja
0003	Kanaal 1, transfer count register	00 – 15	Ja
0004	Kanaal 2, geheugenadresregister	00 – 15	Ja
0005	Kanaal 2, transfer count register	00 – 15	Ja
0006	Kanaal 3, geheugenadresregister	00 – 15	Ja
0007	Kanaal 3, transfer count register	00 – 15	Ja
0008	Kanalen 0-3, leesstatus/schrijfopdrachtregister	00 – 07	
0009	Kanalen 0-3, schrijfopdrachtregister	00 – 02	
000A	Kanalen 0-3, write single mas register bits	00 – 02	
000B	Kanalen 0-3, werkstandregister (schrijven)	00 – 07	
000C	Kanalen 0-3, clear byte pointer (schrijven)	I	
000D	Kanalen 0-3, master clear (schrijven)/temp (lezen)	00 – 07	
000E	Kanalen 0-3, clear mask register (schrijven)	00 – 03	
000F	Kanalen 0-3, write all mask register bits	00 – 03	
0081	Kanaal 2, paginatable adresregister	00 – 07	
0082	Kanaal 3, paginatable adresregister	00 – 07	
0083	Kanaal 1, paginatable adresregister	00 – 07	

Tabel 3. DMA I/O-adrestoewijzing (vervolg)

Adres (hex)	Beschrijving	Bits	Byte-pointer
0087	Kanaal 0, paginatable adresregister	00 – 07	
0089	Kanaal 6, paginatable adresregister	00 – 07	
008A	Kanaal 7, paginatable adresregister	00 – 07	
008B	Kanaal 5, paginatable adresregister	00 – 07	
008F	Kanaal 4, paginatable adres/verversingsregister	00 – 07	
00C0	Kanaal 4, geheugenadresregister	00 – 15	Ja
00C2	Kanaal 4, transfer count register	00 – 15	Ja
00C4	Kanaal 5, geheugenadresregister	00 – 15	Ja
00C6	Kanaal 5, transfer count register	00 – 15	Ja
00C8	Kanaal 6, geheugenadresregister	00 – 15	Ja
00CA	Kanaal 6, transfer count register	00 – 15	Ja
00CC	Kanaal 7, geheugenadresregister	00 – 15	Ja
00CE	Kanaal 7, transfer count register	00 – 15	Ja
00D0	Kanalen 4-7, leesstatus/schrijfopdrachtregister	00 – 07	
00D2	Kanalen 4-7, schrijfopdrachtregister	00 – 02	
00D4	Kanalen 4-7, write single mask register bit	00 – 02	
00D6	Kanalen 4-7, werkstandregister (schrijven)	00 – 07	
00D8	Kanalen 4-7, clear byte pointer (schrijven)		
00DA	Kanalen 4-7, master clear (schrijven)/temp (lezen)	00 – 07	
00DC	Kanalen 4-7, clear mask register (schrijven)	00 – 03	
00DE	Kanalen 4-7, write all mask register bits	00 – 03	
00DF	Kanalen 5-7, 8- of 16-bits werkstand	00 – 07	

Bijlage E. IRQ- en DMA-kanaaltoewijzingen

In de volgende tabellen vindt u de IRQ- en DMA-kanaaltoewijzingen.

Tabel 4. IRQ kanaaltoewijzingen

IRQ	Systeemresource
NMI	Kritische systeemfout
SMI	Systeembeheerinterrupt voor energiebeheer
0	Timer
1	Toetsenbord
2	Cascade interrupt van slave-PIC
3	COM2 (bepaalde modellen)
4	COM1
5	LPT2/audio (indien aanwezig)
6	Diskettecontroller
7	LPT1
8	Real-time klok
9	Video, ACPI
10	MIDI/joystick (bepaalde modellen)
11	Beschikbaar voor de gebruiker
12	Muispoort
13	Mathematische coprocessor
14	Primair IDE (indien aanwezig)
15	Secundair IDE (indien aanwezig)

Opmerking: De standaardinstellingen voor COM 1 (IRQ 4), COM 2 (IRQ 3) en LPT 1 (IRQ 7) kunnen worden gewijzigd in een andere IRQ.

Tabel 5. DMA kanaaltoewijzingen

DMA-kanaal	Gegevensbreedte	Systeemresource
0	8 bits	Open
1	8 bits	Open
2	8 bits	Disktestation
3	8 bits	Parallele poort (voor ECP of EPP)
4		Gereserveerd (cascade channel)
5	16 bits	Open
6	16 bits	Open
7	16 bits	Open

Bijlage F. Kennisgevingen en merken

Deze alinea heeft geen betrekking op het Verenigd Koninkrijk of enig ander land waar dergelijke bepalingen in tegenstrijd zijn met de lokale wetgeving: INTERNATIONAL BUSINESS MACHINES CORPORATION LEVERT DEZE PUBLICATIE OP "AS IS"-BASIS, ZONDER ENIGE GARANTIE, UITDRUKKELIJK NOCH STILZWIJGEND, MET INBEGRIIP VAN, MAAR NIET BEPERKT TOT, DE GARANTIES OF VOORWAARDEN VAN VOORGENOMEN GEBRUIK OF GESCHIKTHEID VOOR EEN BEPAALD DOEL. In sommige landen is de uitsluiting van stilzwijgende garanties niet toegestaan, zodat bovenstaande uitsluiting mogelijk niet op u van toepassing is.

Deze publicatie is een vertaling van de Engelstalige publicatie About your software, onderdeelnummer 06P1600. De informatie in deze publicatie is onderhevig aan wijzigingen. Wijzigingen zullen in nieuwe uitgaven van deze publicatie worden opgenomen. IBM kan te allen tijde verbeteringen en/of wijzigingen aanbrengen in het product en/of de programma's die in deze publicatie worden beschreven.

Deze publicatie is opgesteld voor producten en services aangeboden in de Verenigde Staten van Amerika. Het is mogelijk dat IBM niet alle producten, services of voorzieningen die in deze publicatie worden genoemd ook uitbrengt in landen buiten de V.S. De informatie in deze publicatie kan zonder voorafgaande waarschuwing worden gewijzigd. Neem contact op met uw lokale IBM-vertegenwoordiger voor informatie over de beschikbare producten, services en voorzieningen in uw land.

Verzoeken om technische informatie over producten van IBM dient u te richten aan een IBM-verkooppunt of aan een IBM-vertegenwoordiger.

Verwijzing in deze publicatie naar producten (hardware en software) of diensten van IBM houdt niet in dat IBM deze ook zal uitbrengen in alle landen waar IBM werkzaam is. Verwijzing in deze publicatie naar producten of diensten van IBM houdt niet in dat uitsluitend IBM-producten of -diensten gebruikt kunnen worden. Functioneel gelijkwaardige producten of diensten kunnen in plaats daarvan worden gebruikt, mits dergelijke producten of diensten geen inbreuk maken op de intellectuele eigendomsrechten of andere rechten van IBM. De gebruiker is verantwoordelijk voor de samenwerking van IBM-producten of -diensten met producten of diensten van anderen, tenzij uitdrukkelijk anders aangegeven door IBM.

Mogelijk heeft IBM octrooien of octrooi-aanvragen met betrekking tot bepaalde in deze publicatie genoemde producten. Aan het feit dat deze publicatie aan u ter beschikking is gesteld, kan geen recht op licentie of ander recht worden ontleend. Vragen over licenties kunt u schriftelijk stellen aan:

IBM Director of Licensing
IBM Corporation
North Castle Drive
Armonk, NY 10504-1785
U.S.A.

Verwijzingen in deze publicatie naar andere dan IBM-websites zijn uitsluitend opgenomen ter volledigheid en gelden op geen enkele wijze als aanbeveling voor

deze websites. Het materiaal op dergelijke websites maakt geen deel uit van het materiaal voor dit IBM-product. Gebruik van dergelijke websites is geheel voor eigen risico.

Merken

De volgende benamingen zijn merken van IBM Corporation:

AssetTrack

IBM

NetVista

OS/2

ScrollPoint

Wake on LAN

Pentium, Intel, Celeron en AnyPoint zijn merken van Intel Corporation.

Microsoft, Windows en Windows NT zijn merken van Microsoft Corporation.

Andere namen van bedrijven, producten en diensten kunnen merken zijn van andere bedrijven.

Trefwoordenregister

A

- aansluitingen
 - achterkant 14
 - audiolijningang 18, 19
 - audiolijnuitgang 18, 19
 - beeldscherm 18
 - microfoon 18, 19
 - MIDI/joystick 19
 - muis 18
 - parallel 18
 - serieel 18
 - toetsenbord 18
 - USB 18
- audiolijningang 18, 19
- audiolijnuitgang 18, 19
- beeldscherm 18
- Digitale video-interface (DVI) 19
- microfoon 18, 19
- MIDI/joystick 19
- muis 18
- parallel 18
- S-Video 19
- serieel 18
- SVGA-converter 19
- toetsenbord 18
- USB 18
- voorkant 11
 - USB 18
- adapter
 - audio 19
 - configuratie 70
 - video 18
- adapters
 - AGP 9
 - installeren
 - desktopmodel 26
 - microtower 61
 - minitower 43
 - PCI 9
 - sleuven 26, 43, 61
- adapters installeren
 - desktopmodel 26
 - microtower 61
 - minitower 43
- adrestoewijzing
 - DMA input/output (I/O) 81
 - input/output (I/O) 79
 - systeemgeheugen 79
- audio
 - adapter 19
 - substelsysteem 4

B

- batterij vervangen 75
- beveiliging
 - beveiligingsbeugel 32, 52, 66
 - extra 73
 - voorzieningen 5
- bijwerken van systeemprogramma's 77

C

- C-RIMM
 - installeren 25, 42
 - verwijderen 24, 40
- computerconfiguratie bijwerken 69
- configureren
 - opstarten 71
 - stuurprogramma's 20
- continuïteits-RIMM (C-RIMM) 24, 40

D

- DIMM's
 - installeren 39, 60
- DMA I/O-adrestoewijzing 81
- DMA-kanaltoewijzingen 84

G

- geheugen
 - dual inline memory-modules (DIMM's) 60
 - installeren 24, 38, 60
 - modules 39
 - Rambus inline memory-modules (RIMM's) 24
 - systeem 9, 24, 38, 60
 - toewijzing 79
- geluidsniveau 6, 7, 8

H

- herstellen van een POST/BIOS-bijwerkfout 77

I

- input/output (I/O)
 - adrestoewijzing 79, 81, 82
 - DMA-adrestoewijzing 81, 82
 - voorzieningen 4
- installeren
 - beveiligingsbeugel 32, 52, 66
 - C-RIMM 25
 - DIMM's 39, 60
 - geheugen 24, 38, 60
 - interne stations 27
 - desktopmodel 30
 - microtower 65
 - minitower 48
 - RIMM 25
 - RIMM's 40
- IRQ-toewijzingen 83

K

- kabels
 - aansluiten 14, 33, 67
 - energie en signaal 29, 46, 63

- kabels (*vervolg*)
 - netvoeding 29, 46, 63
- kanaltoewijzingen
 - DMA 84
 - IRQ 83

kap

- vervangen
 - desktopmodel 33
 - microtower 67
 - minitower 53
- verwijderen
 - desktopmodel 21
 - microtower 55
 - minitower 35
- kap aanbrengen
 - desktopmodel 33
 - microtower 67
 - minitower 53
- kap verwijderen
 - desktopmodel 21
 - microtower 55
 - minitower 35

L

- locatie van componenten
 - desktopmodel 22
 - microtower 56
 - minitower 37

M

- modem
 - ADSL 19
 - PNA-thuisadapter 20

N

- netvoeding
 - Advanced Power Management 5
 - kabels 29, 46, 63
 - ondersteuning voor ACPI (Advanced Configuration and Power Interface) 5
 - signaal 29, 46, 63

O

- omgeving, in bedrijf 6, 7, 8
- opstartapparaten 71
- opstartapparaten configureren 71
- optie
 - installeren 70
- opties
 - beschikbaar 9
 - extern 9, 11
 - intern 9, 21, 35, 55

opties installeren
intern
 desktopmodel 21
 microtower 55
 minitower 35
systeemplaat 22, 37, 58

R

RIMM
installeren 25, 42
verwijderen 24, 40

S

stations
band 27, 44, 62
CD 9, 44, 62
CD-ROM 27
diskette 9
DVD 9, 44, 62
installeren 27, 30, 44, 48, 49, 62, 65
intern 3, 9, 44, 62, 65
specificaties 28, 45, 62
vakken 4, 27, 44, 62
vaste schijf 9, 27, 44, 62
verwisselbare media 9, 27, 44, 62
substelsysteem
 audio 4
systeem
 geheugen 9, 24, 38, 60
 overzicht van geheugenadressen 79
 plaat 22, 37, 58
 onderdelen herkennen 22, 37, 58
 toegang 22, 37, 58
systeemadrestoewijzing 79
systeemplaat
 onderdelen herkennen 22, 37, 58
 opties installeren 22, 37, 58
 toegang 22, 37, 58
systeemprogramma's bijwerken 77

V

verbeterde beveiliging 73
verwijderen
 C-RIMM 24
 RIMM 24
video
 adapter 18
 controller 3
voedingseenheid verplaatsen 56

W

wachtwoord
 vergeten 71
 wissen 71



Onderdeelnummer: 19K8211

Gedrukt in Nederland

(1P) P/N: 19K8211

