

*Den nyeste udgave af denne onlinebog findes  
på hjemmesiden  
<http://www.ibm.com/pc/support>*



# Brugervejledning

## Type 2179



*Den nyeste udgave af denne onlinebog findes  
på hjemmesiden  
<http://www.ibm.com/pc/support>*



# Brugervejledning

## Type 2179

**Bemærk**

Før du bruger oplysningerne i dette hæfte og det produkt, de understøtter, skal du læse "Sikkerhedsforskrifter" på side vii og "Produktgaranti og bemærkninger" på side 77.

**Anden udgave (september 2000)**

Denne bog er en oversættelse af *User Guide Type 2179*, (22P2750).

Denne bog kan indeholde henvisninger til eller oplysninger om IBM-produkter (maskiner eller programmer), -programmering eller -ydelser, som ikke er introduceret i Danmark. Sådanne henvisninger eller oplysninger betyder ikke nødvendigvis, at IBM på et senere tidspunkt vil introducere det pågældende i Danmark.

Henvisning til IBM-produkter, -programmer eller -serviceydelser betyder ikke, at kun IBM-produkter, -programmer eller -serviceydelser kan benyttes.

Bogen kan indeholde tekniske unøjagtigheder. Hvis der er kommentarer til materialet, bedes disse sendt til IBM Danmark A/S, der forbeholder sig ret til at benytte oplysningerne.

IBM kan have patenter eller udestående patentansøgninger inden for det tekniske område, som denne bog dækker. De opnår ikke licens til disse patenter eller patentansøgninger ved at være i besiddelse af bogen.

Spørgsmål vedrørende licens skal stilles skriftligt til:

Director of Commercial Relations - Europe  
IBM Deutschland GmbH  
Schönaicher Strasse 220  
D - 7030 Böblingen  
Germany

Oversat af IBM Sprogcenter.

© Copyright IBM Danmark A/S 2000

© Copyright International Business Machines Corporation 2000. All rights reserved.

---

# Indholdsfortegnelse

<b>Sikkerhedsforskrifter</b> . . . . .	<b>vii</b>
Bemærkning om litiumbatteri . . . . .	viii
Sikkerhedsforskrifter for modem . . . . .	viii
Sikkerhedsforskrifter for laser . . . . .	viii
<b>Om denne bog</b> . . . . .	<b>xi</b>
Typografi . . . . .	xi
Andre oplysninger . . . . .	xii
<b>Kapitel 1. Produktoversigt</b> . . . . .	<b>1</b>
Identifikation af computeren . . . . .	1
Hardwarefaciliteter . . . . .	2
Mikroprocessor . . . . .	2
Hukommelse . . . . .	2
Programmer . . . . .	4
Programmer forudinstalleret af IBM . . . . .	4
Andre programmer . . . . .	4
Access IBM . . . . .	4
<b>Kapitel 2. Klargøring af computeren</b> . . . . .	<b>5</b>
Placering af computeren . . . . .	5
Indretning af arbejdsplads . . . . .	6
Arbejdsstilling . . . . .	6
Tilslutning af kabler . . . . .	8
USB-stik . . . . .	9
Lydstik . . . . .	9
Andre stik . . . . .	10
Registrering af identifikationsnumre . . . . .	11
Start af computeren . . . . .	11
<b>Kapitel 3. Brug og vedligeholdelse af computeren</b> . . . . .	<b>13</b>
Knapper og statusindikatorer . . . . .	13
Start af computeren . . . . .	14
Slukning af computeren . . . . .	15
Brug af Rapid Access III-tastatur . . . . .	15
Brug af IBM ScrollPoint III-musen . . . . .	17
Adgang til diskettedrev, cd- eller dvd-drev . . . . .	18
Brug af disketter . . . . .	19
Håndtering og opbevaring af disketter . . . . .	19
Indsættelse og fjernelse af disketter . . . . .	19
Skrivebeskyttelse af disketter . . . . .	20
Brug af cd- eller dvd-drev . . . . .	21
Håndtering af cd eller dvd . . . . .	21

Indsættelse eller fjernelse af cd eller dvd . . . . .	22
Brug af skærmfaciliteter . . . . .	23
Skærmstyreprogrammer . . . . .	23
Brug af lydfunktioner . . . . .	23
Indstilling af lydstyrke . . . . .	23
Optagelse og afspilning af lyd . . . . .	24
Brug af funktionsstyringsfunktioner . . . . .	24
Brug af Windows Start-menuen. . . . .	24
Brug af Standby-knappen på tastaturet . . . . .	25
Brug af afbryderen . . . . .	25
Angivelse af strømstyringsmodeller . . . . .	25
Brug af sikkerhedsfunktioner . . . . .	26
Låsning af dæksel . . . . .	26
Låsning af tastaturet . . . . .	26
Vedligeholdelse af computeren . . . . .	27
Generelt . . . . .	27
Rengøring af computer og tastatur . . . . .	27
Flytning af computeren . . . . .	29
<b>Kapitel 4. Brug af programmet Configuration/Setup Utility . . . . .</b>	<b>31</b>
Start og brug af programmet Configuration/Setup Utility . . . . .	31
Fremvisning og ændring af indstillinger . . . . .	32
Afslut programmet Configuration/Setup Utility . . . . .	33
Brug af kodeord . . . . .	33
Startkodeord . . . . .	33
Administratorkodeord . . . . .	33
Angivelse, skift og sletning af kodeord . . . . .	34
Brug af Security Profile by Device . . . . .	34
Andre indstillinger i programmet Configuration/Setup Utility . . . . .	35
Startsekvens . . . . .	35
<b>Kapitel 5. Installation af ekstraudstyr . . . . .</b>	<b>37</b>
Håndtering af enheder, der er følsomme over for statisk elektricitet . . . . .	37
Sikkerhedskopiering af konfigurationen . . . . .	38
Tilgængeligt udstyr . . . . .	38
Værktøj . . . . .	38
Placering af komponenter . . . . .	38
Systemkort . . . . .	39
Afmontering af kabler . . . . .	39
Afmontering af bagdæksel . . . . .	40
Afmontering af harddisk . . . . .	42
Afmontering af systemkortdæksel . . . . .	43
Installation af hukommelse . . . . .	44
Installation af adapter . . . . .	46
<b>Kapitel 6. Fejlfinding . . . . .</b>	<b>47</b>
Fejlfindingsprocedure . . . . .	48

Automatisk funktionstest (POST) . . . . .	49
POST-fejlkode . . . . .	49
Fejlfindingskemaer for enheder . . . . .	52
Lydproblemer . . . . .	53
Problemer med cd- eller dvd-drev . . . . .	54
Problemer med dvd . . . . .	55
Problemer med diskettedrev . . . . .	56
Problemer med skærm . . . . .	56
Generelle problemer . . . . .	57
Periodiske fejl . . . . .	57
Problemer med tastatur, mus eller pegeudstyr . . . . .	58
Problemer med hukommelse . . . . .	59
Modemproblemer . . . . .	59
Problemer med ekstraudstyr . . . . .	62
Problemer med programmer . . . . .	63
Problemer med USB (Universal Serial Bus) . . . . .	63
IBM Enhanced Diagnostics . . . . .	63
Opret en IBM Enhanced Diagnostics-diskette . . . . .	64
Udførelse af programmet IBM Enhanced Diagnostics . . . . .	64
Udskiftning af batteri . . . . .	65
<b>Kapitel 7. Oplysninger, hjælp og service . . . . .</b>	<b>69</b>
Oplysninger . . . . .	69
Brug af World Wide Web . . . . .	69
Oplysninger via fax . . . . .	69
Hjælp og service . . . . .	70
Dokumentation og fejlfindingsprogrammer . . . . .	70
Telefonservice . . . . .	70
Andre serviceydelser . . . . .	72
Køb af flere serviceydelser . . . . .	73
<b>Tillæg. Produktoplysninger . . . . .</b>	<b>75</b>
<b>Produktgaranti og bemærkninger . . . . .</b>	<b>77</b>
Servicebevis . . . . .	77
IBM Servicebevis for USA, Puerto Rico og Canada (Del 1 - Standardvilkår) . . . . .	77
IBM Servicebevis for alle lande bortset fra Canada, Puerto Rico, Tyrkiet og USA (Del 1 - Standardvilkår) . . . . .	80
Bemærkninger . . . . .	89
Behandling af datodata . . . . .	89
Varemærker . . . . .	89
Elektronisk stråling . . . . .	89
Netledninger . . . . .	93
<b>Stikordsregister . . . . .</b>	<b>95</b>





---

## Sikkerhedsforskrifter

### Fare!

Elektrisk strøm fra el-, telefon- og kommunikationskabler kan være farlig.

### Undgå elektrisk stød:

- Tilslut eller fjern ikke kabler, og installér, vedligehold, eller omkonfigurer ikke computeren i tordenvej.
- Slut alle netledninger til korrekt jordforbundne stikkontakter.
- Slut enhver enhed, der skal forbindes med dette produkt, til korrekt forbundne stikkontakter.
- Brug kun én hånd, når du skal tilslutte eller afmontere signalkabler.
- Tænd aldrig for udstyr ved tegn på brand, vandskade eller anden form for beskadigelse.
- Medmindre installations- og konfigurationsvejledningen siger noget andet, skal du afmontere de tilsluttede netledninger, telekommunikationssystemer, netværk og modemer, inden du åbner enhedernes dæksler.
- Tilslut og afmonter kabler som beskrevet i det følgende ved installation eller flytning af produktet eller tilsluttet udstyr eller ved åbning af produktets eller udstyrets dæksler.

Ved montering:	Ved afmontering:
1. Sluk for alt udstyr.	1. Sluk for alt udstyr.
2. Slut først alle kabler til udstyret.	2. Tag netledningen ud af stikkontakten.
3. Tilslut signalkablerne.	3. Tag signalkablerne ud.
4. Sæt netledningen i stikkontakten.	4. Tag alle kabler ud af udstyret.
5. Tænd.	

---

## Bemærkning om litiumbatteri

Pas på:

Der er fare for eksplosion, hvis batteriet ikke udskiftes korrekt.

Udskift kun batteriet med et batteri, som har IBM-partnummer 33F8354, eller et tilsvarende batteri, som forhandleren anbefaler. Batteriet indeholder litium og kan eksplodere, hvis det ikke bruges, håndteres eller kasseres korrekt.

*Du må ikke:*

- udsætte batteriet for vand
- opvarme det til mere end 100° C
- åbne det eller forsøge at reparere det

Batteriet skal kasseres i henhold til de lokale kommunale bestemmelser. Spørg kommunens tekniske forvaltning (miljøafdelingen).

---

## Sikkerhedsforskrifter for modem

Følg altid de grundlæggende sikkerhedsregler for at undgå brand, elektrisk stød eller skader, f.eks.:

- Tilslut aldrig telefonledninger i tordenvejr.
- Installér aldrig telefonjackstik i fugtige omgivelser, medmindre jackstikkene er designet til det.
- Rør aldrig ved ikke-isolerede telefonledninger eller stik, medmindre telefonledningen er taget ud af netværksinterfacet.
- Vær forsigtig, når du installerer eller ændrer en telefonforbindelse.
- Anvend ikke en telefon i tordenvejr, medmindre den er trådløs. Der er fare for elektrisk stød fra lynnedslag.
- Anvend aldrig en telefon til at rapportere udsvivning af gas i nærhed af kilden.

---

## Sikkerhedsforskrifter for laser

Nogle IBM-pc'er leveres med et cd-drev eller dvd-drev. Cd- og dvd-drev sælges også separat som ekstraudstyr. Cd- og dvd-drev er laserprodukter. Drevene opfylder IEC's (International Electrotechnical Commission) standard nr. 825 og CENELEC EN 60 825 for klasse 1 laserprodukter.

Vær opmærksom på følgende, når der er installeret et cd- eller dvd-drev:

Pas på:

**Brug af justeringsknapper eller udførelse af justeringer eller andre procedurer end dem, der er beskrevet her, kan resultere i alvorlig strålingsfare.**

Fjern ikke cd- eller dvd-drevets dæksler. Det kan resultere i alvorlig strålingsfare. Drevene indeholder ingen dele, der kan udskiftes eller repareres. **Fjern ikke drevenes dæksler.**

Visse cd- og dvd-drev indeholder en indbygget klasse 3A eller klasse 3B laserdiode. Bemærk følgende:

**Fare!**

Hvis disse sikkerhedsforskrifter ikke overholdes, og drevet åbnes, er der laserstråling. Se ikke direkte ind i laserstrålen, og benyt ikke optiske instrumenter til at se ind i laserstrålen. Undgå direkte laserstråling.



---

## Om denne bog

Med denne bog kan du lære IBM-pc'en og dens faciliteter at kende. Bogen beskriver, hvordan du bruger, vedligeholder og installerer ekstraudstyr i computeren. Hvis der opstår problemer med computeren, kan du finde nyttige oplysninger om fejlfinding i bogen, der også indeholder i vejledning i, hvordan du får service.

---

### Typografi

Den typografi, der anvendes i denne bog, angiver tekst med særlig betydning. Følgende afsnit forklarer typografien.

Typografi	Forklaring
<b>Fare!</b>	Fare! advarer om forhold, der kan være livsfarlige eller forårsage alvorlige ulykker.
<b>Pas på!</b>	Pas på! advarer om forhold, der kan forårsage alvorlige ulykker.
<b>Advarsel!</b>	Advarsel! indeholder vigtige oplysninger, som du kan bruge til at undgå at ødelægge den hardware og de programmer, der leveres sammen med computeren.
<b>Bemærk:</b>	En bemærkning indeholder nyttige oplysninger.
<b>Vigtigt!</b>	Disse oplysninger advarer om mulige problemer.

Der bruges også fremhævet tekst i bogen. Teksten kan være fremhævet på flere måder, og hver fremhævning har en bestemt betydning.

Fremhævning	Forklaring
<b>Fed</b>	Fed skrift bruges til at angive punkter på skærbilledet, du skal klikke eller dobbeltklikke på. Fed skrift bruges også i tabeloverskrifter, i nummererede oversigter og i visse andre oversigter for at gøre opmærksom på en term eller et udtryk, der bliver defineret.
Eksempel	Eksempeltekst bruges til at vise den tekst, du skal indtaste via tastaturet.
<i>Kursiv</i>	Kursiv skrift bruges til at vise bog- eller disknavne og til at fremhæve et bestemt ord eller en bestemt vejledning. Denne skrifttype bruges også til at vise variable oplysninger, f.eks. tal i en fejlkode eller et drevbogstav.

---

## Andre oplysninger

Følgende bøger indeholder yderligere oplysninger om computeren. Dokumenterne findes som Adobe Acrobat PDF-filer på adressen <http://www.ibm.com/pc/support> på World Wide Web.

- *Om de forudinstallerede programmer*

Dette hæfte indeholder oplysninger om styresystemet, styreprogrammer, applikationer og programmer til produktretablering.

- *Hardware Maintenance Manual*

Denne bog, der henvender sig til erfarne serviceteknikere, kan hentes fra WWW som en PDF-fil. Der er flere oplysninger i "Kapitel 7. Oplysninger, hjælp og service" på side 69.

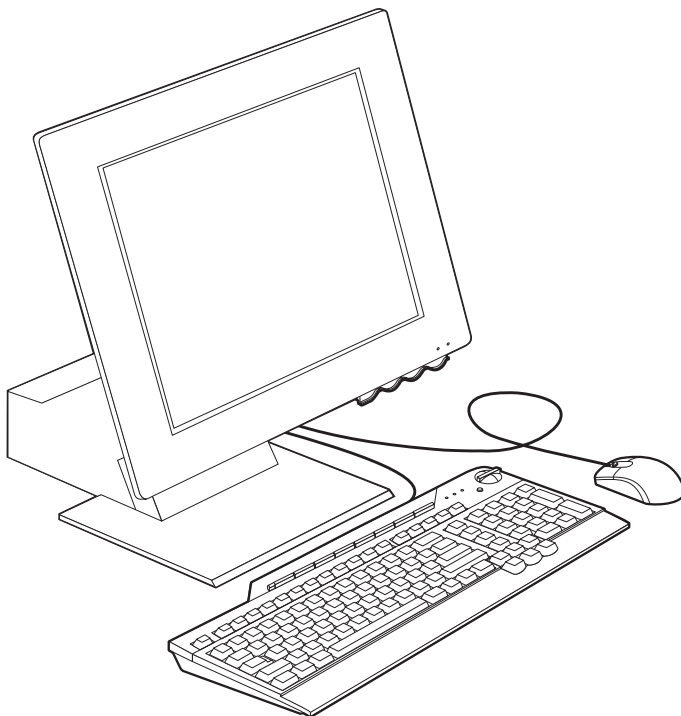
- *Technical Information Manual*

Denne bog indeholder tekniske oplysninger om computeren.

---

## Kapitel 1. Produktoversigt

Computeren indeholder det sidste nye i computerteknologi. Kapitlet beskriver computeren, faciliteterne og de forudinstallerede programmer.



---

### Identifikation af computeren

I de fleste tilfælde er den bedste måde at identificere computeren på at bruge maskintypen/modelnummeret. Maskintypen/modelnummeret siger noget om computerens forskellige faciliteter, f.eks. mikroprocessortypen og antallet af båse. Nummeret er placeret på en lille mærkat på computerens højre side. Maskintypen/modelnummeret kan f.eks. være 2179-xxx.

---

## Hardwarefaciliteter

Følgende oplysninger dækker mange modeller. Skærbilledet System Summary i programmet Configuration/Setup Utility indeholder en oversigt over de faciliteter, der findes i den model, du har købt. Der er flere oplysninger i afsnittet "Kapitel 4. Brug af programmet Configuration/Setup Utility" på side 31.

### Mikroprocessor

- Intel Celeron- eller Pentium III-mikroprocessor
- Intern L2-cache (afhængig af model)
- 66 MHz eller 133 MHz FSB (Front Side Bus) (afhængig af model).

### Hukommelse

- To DIMM-sokler (Dual Inline Memory Modul)
- 133 MHz SDRAM (Synchronous Dynamic Random Access memory)
- 64 MB og 128 MB ikke-paritets, ikke-ECC DIMM-moduler (standard)
- 256 MB ikke-paritets, ikke-ECC DIMM-moduler (valgfri)
- Maks. 512 MB SDRAM
- FLASH-hukommelse til systemprogrammer.

### Interne drev

- En EIDE-harddisk
- Et 3,5-tommers diskettedrev
- Et cd- eller dvd-drev.

### Grafiksubsystem

Indbygget grafikkontrolenhed med høj ydeevne.

### Lydsystem

- Indbygget, 16-bit Sound Blaster Pro-kompatibel lydkontrolenhed med tre lydстик (lydudgang/hovedtelefon, lydindgang og mikrofon).
- To indbyggede stereohøjtalere til understøttelse af multimedieprogrammer.

### Kommunikation

- Klargjort til Ethernet
- PCI-modem (Peripheral Component Interconnect) (kun på visse modeller).

### Systemstyringsfunktioner

- Wake on LAN
- Start ved opkald
- Start på angivet tidspunkt



- Alert on LAN
- Automatisk start via startsekvens
- Systemstyring, BIOS og programmer

### **Tastatur- og musefunktioner**

- IBM ScrollPoint III-mus
- IBM Rapid Access III-tastatur (visse modeller) med USB (Universal Serial Bus)
- To USB-stik på Rapid Access III-tastaturet
- IBM Preferred USB-tastatur (visse modeller).

### **Udvidelsesmuligheder**

- To udvidelsesporte til PCI-lavprofiladapterse
- Fem USB-stik
- To DIMM-sokler.

### **Strøm**

- 110 watt
- Manuelt spændingsskift, 90–137 eller 180–265 volt vekselstrøm
- Automatisk skift af inputfrekvensområde 57–63 eller 47–53 Hz
- Indbygget sikring og spændingsstabilisator
- Udvidet funktionsstyring (APM)
- ACPI-understøttelse (Advanced Configuration and Power Interface).

### **Sikkerhedsfunktioner**

- Start- og administratorkodeord
- Dæksellås (kun på visse modeller)
- Styring af startsekvens
- Uovervåget start
- I/O-kontrol af diskette og harddisk
- Alert on LAN.

### **Understøttede styresystemer**

- Microsoft Windows 98 Second Edition (SE)
- Microsoft Windows 2000 Professional
- Microsoft Windows Millennium Edition (Me)

---

## Programmer

Dette afsnit beskriver de programmer, IBM har forudinstalleret, og andre programmer, som leveres sammen med computeren.

### Programmer forudinstalleret af IBM

Computeren leveres med forudinstallerede programmer. De omfatter et styresystem, styreprogrammer, der understøtter indbyggede faciliteter, og andre hjælpeprogrammer. Hæftet *Om de forudinstallerede programmer* indeholder flere oplysninger om de forudinstallerede programmer.

### Andre programmer

Computeren leveres med en *Software Selections*-cd, som indeholder andre programmer, du kan installere. Hæftet *Om de forudinstallerede programmer* indeholder flere oplysninger om de andre programmer, der leveres sammen med computeren.

### Access IBM

Programmet Access IBM er forudinstalleret på computeren og er tilgængeligt fra Windows-skrivebordet. Det indeholder følgende funktioner:

Start	Dette afsnit indeholder oplysninger om, hvordan du klargør computeren.
Hvordan...?	Dette afsnit indeholder oplysninger om, hvordan du udfører forskellige opgaver.
Tilpasning	Dette afsnit indeholder oplysninger om, hvordan du tilpasser programmet Access IBM.
Hjælp	Dette afsnit indeholder hjælp og oplysninger om, hvordan du får hjælp fra IBM.

Der er flere oplysninger om Access IBM i hæftet *Om de forudinstallerede programmer*, der leveres sammen med computeren. Du kan også finde hæftet ved hjælp af View documentation i Access IBM.

---

## Kapitel 2. Klargøring af computeren

Dette kapitel indeholder oplysninger om, hvordan du klargør computeren første gang.

### Inden du går i gang

Læs sikkerhedsforskrifterne, før du klargør computeren. Læs "Sikkerhedsforskrifter" på side vii.

Kontrollér, at du har følgende dele:

- Computer
- Netledning
- Tastatur
- Mus.

Kontakt IBM-forhandleren, hvis nogen af disse dele mangler.

---

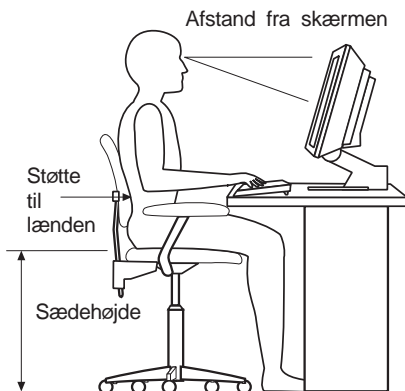
## Placering af computeren

Kontrollér, at der er et tilstrækkeligt antal korrekt jordforbundne stikkontakter til computeren og andre tilsluttede enheder. Placer computeren et tørt sted. Der skal være mindst 5 cm fri plads rundt om computeren, så ventilationshullerne ikke blokeres.

---

## Indretning af arbejdsplads

Du får størst udbytte af computeren, hvis du placerer udstyret og indretter arbejdspladsen efter dine behov og det arbejde, du skal udføre. Din arbejdsstilling er det vigtigste, men også lyskilder, ventilation og placering af stikkontakter kan have betydning for indretningen af arbejdspladsen.



### Arbejdsstilling

Der findes ikke nogen arbejdsstilling, der er ideel for alle, men i det følgende gives nogle retningslinier for, hvordan du finder den, der passer dig bedst.

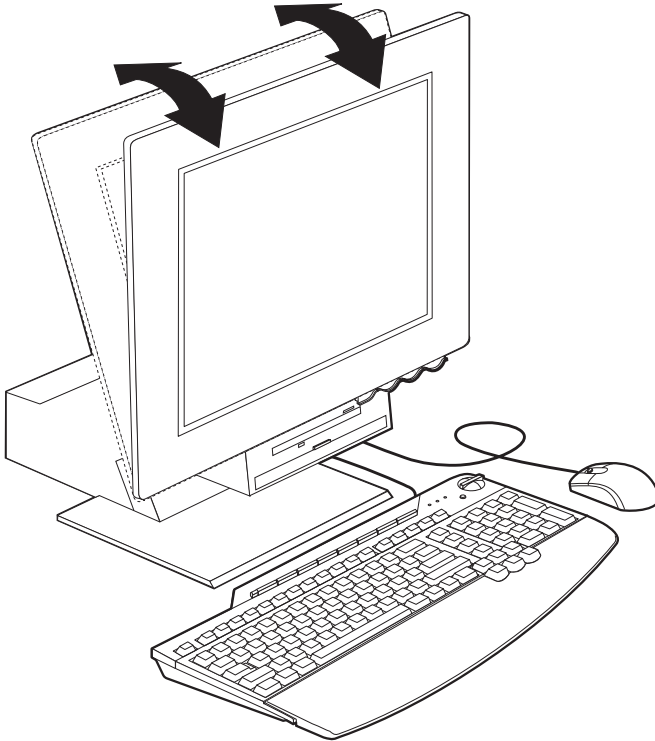
Vælg en god stol for at mindske den træthed, man kan opleve, hvis man sidder i den samme arbejdsstilling i længere tid. Ryglænet og sædet skal kunne indstilles uafhængigt af hinanden for at støtte maksimalt. Sædets forkant skal være afrundet for at lette trykket på undersiden af lårene. Indstil sædet, så dine fødder enten hviler fladt på gulvet eller på en fodskammel, og dine lår er parallelle med gulvet.

Når du benytter tastaturet, skal underarmene være parallelle med gulvet og håndledene i en neutral, afslappet stilling.

### Genskin og lys

Anbring skærmen, så du får mindst muligt genskin og refleks fra loftsllys, vinduer og andre lyskilder. Hvis du har mulighed for det, skal du placere skærmen vinkelret på vinduer og øvrige lyskilder. Reducér ovenlyset, evt. ved helt at slukke det eller ved at sætte svagere pærer i. Hvis skærmen står tæt ved vinduet, kan du skærme for sollyset vha. gardiner eller persienner. Du skal sikkert også justere lysstyrke og kontrast i løbet af dagen, efterhånden som lysforholdene ændres.

Hvis det ikke er muligt helt at undgå reflekser, eller du ikke kan regulere lyset, kan du bruge et skærmfilter foran skærmen. Skærmfiltre kan imidlertid påvirke skarpheden af billedet på skærmen, så det bør du kun benytte, hvis de andre metoder ikke hjælper. Nedenfor vises, hvordan du kan vippe skærmen.



Støv, der samles på skærmen, øger problemerne med genskin. Husk at rengøre skærmen med jævne mellemrum. Brug en blød klud, der er let fugtet med et skærmrensemiddel.

### **Ventilation**

Både computeren og skærmen producerer varme. I computeren sidder en ventilator, der suger frisk luft ind og sender varm luft ud. Skærmen sender den varme luft ud gennem et luftgitter. Hvis ventilationshullerne blokeres, kan enhederne blive overophedet og ikke fungere korrekt eller blive beskadigede. Placér computeren og skærmen, så ventilationshullerne ikke blokeres. Normalt er 5 cm fri plads rundt om computer og skærm tilstrækkelig. Sørg også for, at ventilationsluften ikke blæser ind i ansigtet på nogen.

### **Stikkontakter og kabellængder**

Placeringen af stikkontakter og længden på netledninger og kabler til printer og øvrige enheder kan være afgørende for, hvor computeren skal anbringes.

Ved indretning af arbejdspladsen:

- Undgå brug af forlængerledninger. Hvis det er muligt, skal du slutte computerens netledning direkte til stikkontakten.
- Hold netledninger og kabler væk fra steder, hvor man går, så man ikke uforvarende kommer til at løse dem.

---

## Tilslutning af kabler

Læs følgende, før du tilslutter kablerne:

- Tilslut alle enhedskabler, før du sætter netledningerne i stikkontakten.
- Slut først netledningerne til computeren og andre enheder og derefter til stikkontakterne.

### **Vigtigt!**

Hvis computeren skal sluttes til et Ethernet-netværk, skal du anvende et kategori 5 Ethernet-kabel for at overholde FCC klasse A-kravene.

## USB-stik

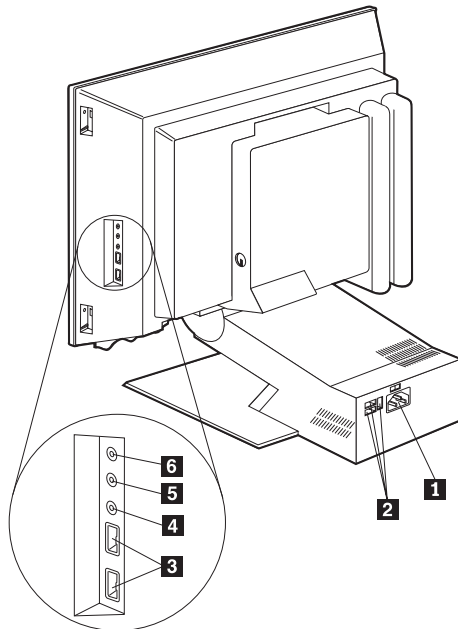
Der er fem USB-stik på computeren: tre bagpå **2** og to på højre side **3** af skærmen. Hvis computeren har et Rapid Access-tastatur, er der to USB-stik på bagsiden af tastaturet. Første gang du klargør computeren, skal du sætte kablerne fra tastaturet og musen i USB-portene bag på computeren i nærheden af stikket til netledningen **1**. USB-enheder, f.eks. tastatur, mus, printer eller scanner, kan sluttes til et hvilket som helst ledigt USB-stik. Kablerne kan på et senere tidspunkt flyttes til et andet USB-stik.

De to USB-stik på Rapid Access III-tastaturet er beregnet til USB-enheder, der ikke bruger meget strøm, f.eks. en mus eller gamepad. USB-enheder, der kræver mere strøm, f.eks. højtalere, skal tilsluttes et af de USB-stik, der er på computeren.

**Bemærk:** Kabelstik fra USB-enheder er markeret, så de er nemme at tilslutte korrekt.

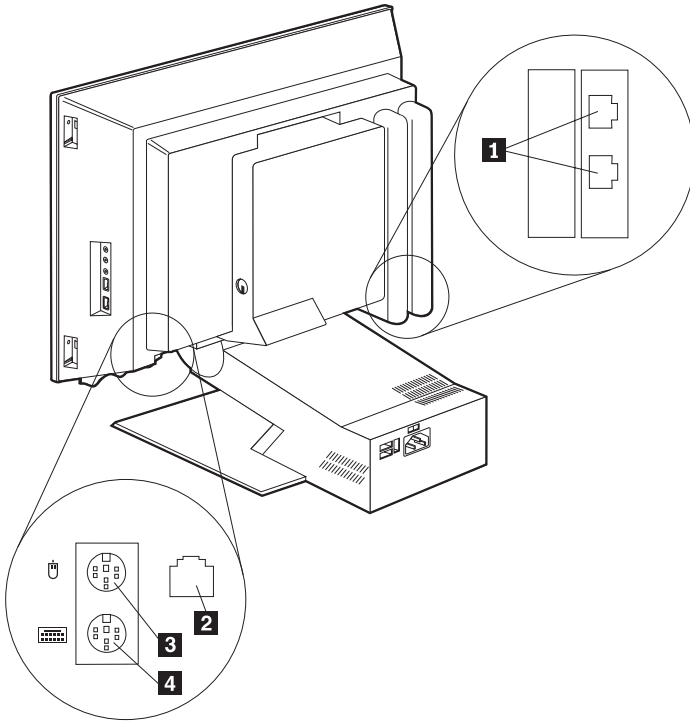
## Lydstik

Lydstikkene, der er placeret på siden af skærmen, er lydindgang **4**, lydudgang **5** og mikrofon **6**.



## Andre stik

Illustrationen nedenfor viser modemstikket **1**, Ethernet-stikket **2**, stikket til PS/2-musen **3** og PS/2-tastaturstikket **4**.



- 1** Modemstik
- 2** Ethernet-stik

- 3** Stik til PS/2-mus
- 4** Stik til PS/2-tastatur



---

## Registrering af identifikationsnumre

Find identifikationsnumrene (serie og type/model) på højre side af computeren, og registrér oplysningerne. Læs "Tillæg. Produktoplysninger" på side 75.

Læs afsnittet "Andre oplysninger" på side xii for at få andre kilder til oplysninger om computeren. Læs hæftet *Om de forudinstallerede programmer* i programpakken for at få oplysninger om de programmer, der er installeret af IBM. Der findes flere programmer og styreprogrammer på *Software Selections*-cd'en og evt. på andre cd'er og disketter.

---

## Start af computeren

Læs kapitel 2 "Kom godt i gang" i hæftet *Om de forudinstallerede programmer* for at fortsætte med den programmæssige klargøring af computeren. Kapitlet "Kapitel 3. Brug og vedligeholdelse af computeren" på side 13 indeholder oplysninger om, hvordan du tænder for computeren.

**Bemærk:** "Kapitel 6. Fejlfinding" på side 47 indeholder oplysninger om evt. problemer.



---

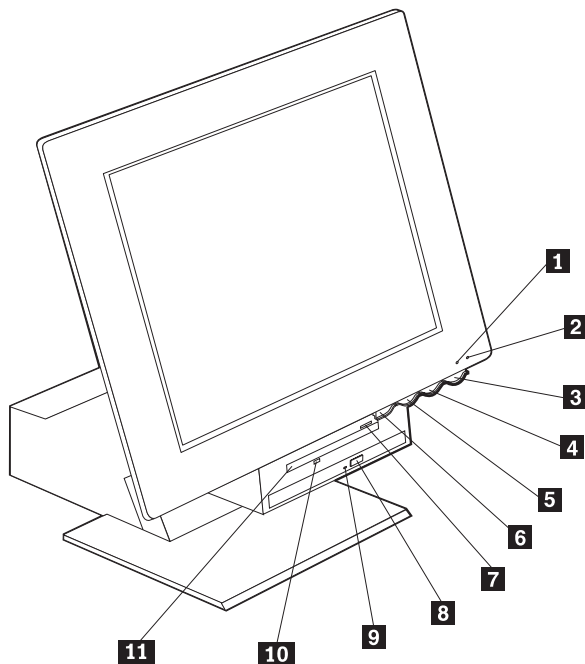
## Kapitel 3. Brug og vedligeholdelse af computeren

Dette kapitel beskriver den daglige brug og vedligeholdelse af computeren.

---

### Knapper og statusindikatorer

Knapperne foran på computeren bruges til at udføre bestemte funktioner som f.eks. at tænde for den. Lamperne er statusindikatorer, der viser, når en bestemt facilitet, f.eks. diskettedrevet, er i brug.



- |   |  |
|---|--|
| <b>1</b> Harddisklampe                            | <b>7</b> Disketteudløserknop                     |
| <b>2</b> Indikator for tændt/standby              | <b>8</b> Udløserknop til cd eller dvd.           |
| <b>3</b> Afbryder                                 | <b>9</b> Indikator for cd- eller dvd-drev aktivt |
| <b>4</b> Knop til forøgelse af LCD-lysstyrken     | <b>10</b> Indikator for diskettedrev aktivt      |
| <b>5</b> Knop til formindskelse af LCD-lysstyrken | <b>11</b> Diskettedrev                           |
| <b>6</b> Udløserknop til enhedsbås                |  |

Følgende er en beskrivelse af knapper og statusindikatorer:

**Harddisklampe:** Lampen lyser, når harddiskens læse/skrivehoved bevæger sig, eller når computeren læser fra eller skriver til harddisken. Du må ikke slukke for computeren, når lampen er tændt eller blinker.

**Indikator for tændt/standby:** Denne lampe lyser, når der er tændt for computeren.

**Afbryder:** Du tænder og slukker for computeren ved at trykke på denne knap. Undlad at slukke for computeren, hvis lampen til harddisken eller diskettedrevet er tændt.

**Bemærk:** Afbryderen aktiveres normalt ved et enkelt tryk. I nogle tilfælde slukker computeren dog ikke med det samme. Tryk på afbryderen i ca. fem sekunder. Så slukkes computeren.

**Knap til formindskelse af LCD-lysstyrken:** Tryk på denne knap, indtil lysstyrken på skærmen er reduceret til det niveau, du vil have.

**Knap til forøgelse af LCD-lysstyrken:** Tryk på denne knap, indtil lysstyrken på skærmen er forøget til det niveau, du vil have.

**Udløserknap til enhedsbås:** Tryk på denne knap for at sænke enhedsbåsen, så der bliver adgang til diskettedrevet og cd- eller dvd-drevet. Du lukker den igen ved at skubbe op på cd- eller dvd-drevet, til den falder på plads og låser.

**Disketteudløserknap:** Tryk på udløserknappen, når du skal tage en diskette ud af drevet.

**Udløserknap til cd eller dvd:** Tryk på denne knap på cd- eller dvd-drevet for at åbne skuffen, så du kan indsætte eller fjerne en diskette.

**Indikator for cd- eller dvd-drev aktivt:** Når denne lampe er tændt, betyder det, at computeren læser fra en cd eller dvd.

**Indikator for diskettedrev aktivt:** Når denne lampe er tændt, betyder det, at computeren læser fra eller skriver til en diskette.

---

## Start af computeren

Hvad du ser og hører, når du starter computeren, afhænger af indstillingen i menuen Start Options i programmet Configuration/Setup Utility. Der er flere oplysninger i afsnittet "Kapitel 4. Brug af programmet Configuration/Setup Utility" på side 31.

Hvis der registreres fejl under POST-testen, vises der en fejlmeddelelse. Hvis der er angivet et startkodeord, får du vist en kodeordsklarmelding på skærmen. Hvis du har angivet både et startkodeord og et administratorkodeord, skal du blot indtaste det ene af kodeordene ved kodeordsklarmeldingen. Når du indtaster kodeordet og trykker på Enter, vises styresystemet eller programets første skærmbillede.

---

## Slukning af computeren

Når du vil slukke computeren, skal du følge afslutningsvejledningen. Derved undgår du at miste data eller beskadige programmerne. Sådan afslutter du Windows:

1. Klik på **Start** på Windows-skrivebordet.
2. Klik på **Luk computeren**.
3. Klik på **Luk computeren**.
4. Klik på **OK**.

---

## Brug af Rapid Access III-tastatur

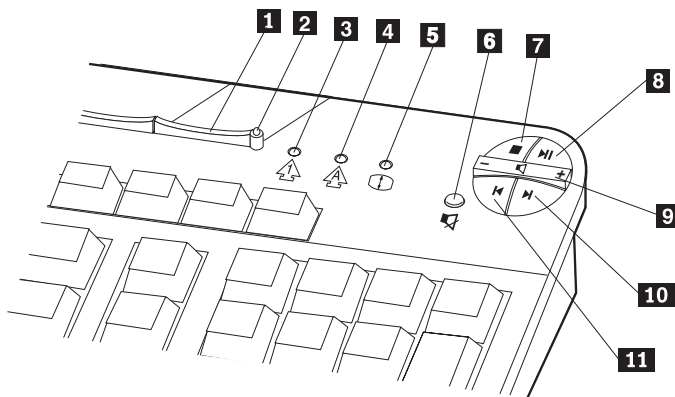
Rapid Access-tastaturet indeholder knapper, som gør det nemmere at bruge computeren.

Knapperne er *genvejsknapper* på tastaturet, der starter et program, åbner en fil eller udfører bestemte funktioner. Herved kan du åbne en fil, et program eller en internetadresse ved at trykke på en knap i stedet for at skulle klikke på en ikon, søge efter et program på menuen Start eller skrive internetadressen i browseren.

Nogle af Rapid Access-knapperne er foruddefineret til at starte vigtige multimediefunktioner på computeren (Dæmp, Lydstyrke og cd- og dvd-afspilningsknapperne). Du kan ikke ændre disse knappers funktion.

Der er otte farvede Rapid Access-knapper øverst på tastaturet. Nogle af knapperne er defineret til altid at starte bestemte funktioner på computeren. Den foruddefinerede funktion er angivet på mærkaten over knappen. Tre af knapperne, EMail, Access IBM Web og Standby, er permanent programmerede. Tre af de resterende fem knapper kan være foruddefineret afhængig af det styresystem, der er forudinstalleret på computeren. Du kan tilpasse de andre knapper, så de starter programmer eller filer. Hvis du f.eks. kan lide at lægge 7-kabalen, kan du tilpasse en af Rapid Access-knapperne til at åbne programmet 7-kabale.

De to USB-stik på Rapid Access III-tastaturet er beregnet til USB-enheder, der ikke bruger meget strøm, f.eks. en mus eller gamepad. USB-enheder, der kræver mere strøm, f.eks. højtalere, skal tilsluttes et af de USB-stik, der er på computeren.



- 1** Standbyknap
- 2** Indikator for standby
- 3** Indikator for Num Lock
- 4** Indikator for Caps Lock
- 5** Indikator for Scroll Lock

#### Multimedieknapper

- 6** Lyd fra
- 7** Stop
- 8** Afspil/pause
- 9** Lydstyrke
- 10** Næste spor
- 11** Forrige spor

Gør følgende for at tilpasse en Rapid Access-knap:

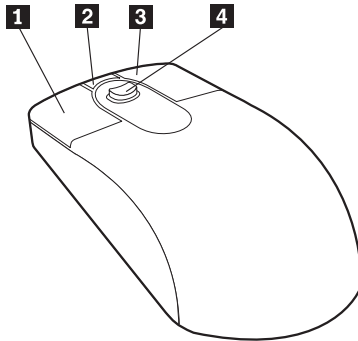
1. Klik på **Start** på skrivebordet.
2. Vælg **Indstillinger**, og klik derefter på **Kontrolpanel**.
3. Dobbeltklik på **Tastatur (Rapid Access)**.  
Programmet Rapid Access-tastatur - Tilpasning starter.
4. Følg vejledningen på skærmen.

Klik på **Hjælp** for at få flere oplysninger om Rapid Access-tastaturet.

---

## Brug af IBM ScrollPoint III-musen

ScrollPoint III-musen har følgende knapper.



**1 Primær museknap:** Brug denne knap til at markere eller starte et program eller et menupunkt.

**2 Knap til hurtig/automatisk bladrning:** Brug denne knap, hvis du vil anvende musens facilitet til *automatisk bladrning*. Når musen er i denne tilstand, styrer musens knapper bladrningens retning og hastighed. Du ophæver tilstanden ved at klikke med en af museknapperne.

**3 Knap til kontekstmenu:** Brug denne knap til at åbne en kontekstmenu for et aktivt program, en aktiv ikon eller et aktivt objekt.

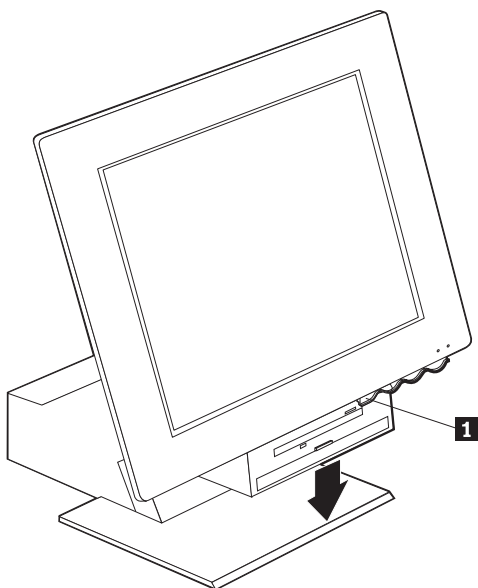
**4 Bladringsknap:** Brug denne knap til at styre musens bladringsfacilitet. Knappen styres vha. det tryk, du påfører knappen. Bladrningens retning afgøres af den retning, du trykker på knappen. Bladrningens hastighed afgøres af, hvor hårdt du trykker på knappen.

**Bemærk:** Bladringsknappen fungerer kun, når musens markør er placeret på et bladringsområde, f.eks. et langt dokument.

---

## Adgang til diskette-drev, cd- eller dvd-drev

Diskette-drevet, cd- eller dvd-drevet er placeret i en bås, der kan sænkes ned. Tryk på udløserknappen til enhedsbåsen **1** for at sænke båsen, så der bliver adgang til diskette-, cd- eller dvd-drevet. Du lukker båsen igen ved at skubbe op på cd- eller dvd-drevet, til det falder på plads og låser.





---

## Brug af disketter

Du kan bruge 3,5-tommers disketter i computerens diskettedrev. Data gemmes på den magnetiserbare overflade på disketten. Denne overflade er beskyttet af et plastikhylster.

### Håndtering og opbevaring af disketter

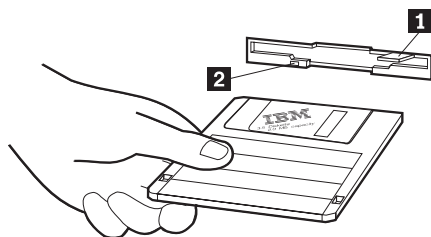
Inde i det beskyttende diskettehylster ligger en bøjelig skive med en overfladebehandling, der er følsom over for magnetiske påvirkninger. Disketten kan ødelægges af varme, støv, magnetfelter eller fingeraftryk. Følg nedenstående retningslinier for håndtering og opbevaring af disketter:

- Hvis hylstret er beskadiget, må du ikke bruge disketten. En ødelagt diskette kan ødelægge diskettedrevet.
- En beskyttende skyder øverst på en 3,5-tommers diskette dækker en del af den magnetiske overflade. Diskettedrevet skubber denne skyder til side for at læse data fra eller skrive data til disketten. Du må ikke skubbe skyderen til side, fordi fingeraftryk og støv kan betyde, at data på disketten går tabt.
- Rør aldrig ved den magnetiske overflade.
- Et magnetfelt kan slette data på disken. Hold disketter væk fra magneter eller enheder, der opretter et stærkt magnetfelt, f.eks. elektriske motorer og generatorer. Disketter er følsomme over for magneter i fjernsyn, telefoner, stereohøjtalere o.l. Du må ikke lægge disketter på skærmen eller bruge magneter til at sætte noter fast på computeren.
- Opbevar ikke disketter ved høje temperaturer, lave temperaturer eller i direkte sollys. Disketter skal opbevares ved temperaturer mellem 4 og 53 grader Celcius. Udsæt ikke disketter for varme. Plastikhylstret kan blive bøjet og dermed ødelægge disketten.

### Indsættelse og fjernelse af disketter

Hold disketten, så mærkaten vender opad, og skub den ende med metalskyderen ind først, som vist på figuren. Skub disketten ind i diskettedrevet, indtil den glider på plads med et klik.

Du fjerner disketten ved at trykke på udløserknappen **1** og tage disketten ud af drevet. Du må aldrig tage en diskette ud af drevet, når drevlampen **2** lyser.

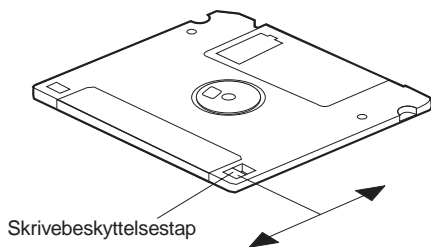


## Skrivebeskyttelse af disketter

Du kan ved et uheld komme til at formatere en diskette eller skrive data på den. Vigtige oplysninger kan derved overskrives eller gå tabt. Det er derfor en god idé at skrivebeskytte vigtige disketter. Du kan læse data fra en skrivebeskyttet diskette, men du kan ikke slette eller ændre data.

De fleste 3,5-tommers disketter har en skrivebeskyttelsestap, man kan bruge til at forhindre, at data overskrives eller slettes fra disketten. Hvis der ikke findes en skrivebeskyttelsestap på en 3,5-tommers diskette, er disketten permanent skrivebeskyttet.

Skrivebeskyttelsestappen findes på bagsiden af 3,5-tommers disketter.



- Du kan skrive til disketten, hvis skrivebeskyttelsesvinduet er lukket.
- Du kan ikke skrive til disketten, hvis skrivebeskyttelsesvinduet er åbent.

---

## Brug af cd- eller dvd-drev

Computeren har et forudinstalleret cd- eller dvd-drev. Disse drev kan afspille eller læse fra en cd eller dvd, men der kan ikke skrives nye oplysninger til den. Cd- eller dvd-drev bruger standard-cd'er på 12 cm.

Følg disse retningslinier, når du bruger et cd- eller dvd-drev:

- Undgå at placere drevet, hvor der er:
  - høje temperaturer
  - høj luftfugtighed
  - meget støv
  - rystelser eller pludselige stød
  - en skrå overflade
  - direkte sollys.
- Indsæt ikke andre objekter end cd'er eller dvd'er i drevet.
- Tag cd'en eller dvd'en ud af drevet, før du flytter computeren.

## Håndtering af cd eller dvd

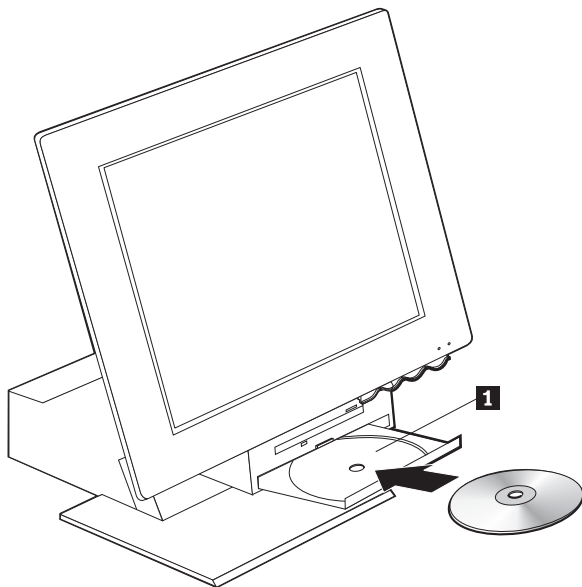
Følg disse retningslinier, når du håndterer cd'er eller dvd'er:

- Hold disken i kanten. Rør ikke den side af disken, der ikke har mærkat.
- Du fjerner støv eller fingeraftryk ved at rengøre disken med en ren, blød klud fra midten af disken og udad. Hvis du rengør disken i en cirkulær bevægelse, kan det betyde, at data går tabt.
- Skriv ikke på disken, og sæt ikke papir fast på den.
- Rids eller mærk ikke disken.
- Placér ikke disken i direkte sollys.
- Brug ikke benzin, fortynder eller andre rengøringsmidler til at rengøre disken.
- Tab eller bøj ikke disken.

## Indsættelse eller fjernelse af cd eller dvd

Indsættelse af disk:

1. Tænd for computeren, og tryk på udløserknappen på drevet. Skuffen glider delvist ud af drevet. Træk manuelt skuffen det sidste stykke ud.
2. Placer disken i skuffen, så mærkaten vender opad, og tryk på disken, til den falder på plads med et klik. Den holdes fast af fjederbelastede holdere **1**.
3. Luk skuffen ved forsigtigt at skubbe den ind på plads. Når skuffen er lukket, aktiveres indikatorlampen foran på drevet for at angive, at drevet er i brug.



Fjernelse af disk:

1. Tænd for computeren, og tryk på udløserknappen på drevet. Når skuffen glider ud, skal du manuelt trække den det sidste stykke og forsigtigt fjerne disken.
2. Luk skuffen ved forsigtigt at skubbe den ind på plads.

**Bemærk:** Hvis skuffen ikke glider ud, når du trykker på udløserknappen, skal du stikke enden på en udfoldet papirclips ind i nødudløseren, der er placeret foran på cd- eller dvd-drevet.

---

## Brug af skærmfaciliteter

Computeren har en SVGA-grafikkontrolenhed (Super Video Graphics Array). SVGA er en standard for fremvisning af tekst og grafik på en skærm, og den understøtter mange forskellige *skærmtilstande*. Skærmtilstande er forskellige kombinationer af opløsningsgrad, opfriskningshastighed og farver.

Afhængigt af de programmer, du bruger, og dine behov, skal du måske ændre skærmtilstanden.

Ændring af skærmtilstand:

1. Klik på **Start** på skrivebordet.
2. Væg **Indstillinger**, og klik derefter på **Kontrolpanel**.
3. Dobbeltklik på **Skærm**.
4. Klik på **Indstillinger**, udfør de nødvendige ændringer, og klik derefter på **OK**.

## Skærmstyreprogrammer

Visse styresystemer og programmer kræver software, som kaldes skærmstyreprogrammer, for at kunne udnytte computerens grafikadapter fuldt ud. Disse styreprogrammer giver større hastighed, bedre opløsning, flere farver og knivskarpe billeder. På *produktretablerings-cd'en*, som leveres sammen med computeren, findes styreprogrammer til grafikadapteren samt en README-fil med vejledning i installation af styreprogrammerne.

Hvis computeren leveres med programmer, som IBM har forudinstalleret, er skærmstyreprogrammerne allerede installeret på harddisken. Du kan imidlertid bruge oplysningerne om, hvordan du installerer styreprogrammer, hvis du skal installere styreprogrammerne igen, eller hvis du har brug for oplysninger om, hvordan du anskaffer og installerer opdaterede skærmstyreprogrammer. Hæftet *Om de forudinstallerede programmer* indeholder flere oplysninger.

---

## Brug af lydfunktioner

Computeren har en digital lydkontrolenhed indbygget på systemkortet. Denne kontrolenhed understøtter programmer, der er skrevet til Sound Blaster-standarder og er kompatible med Microsoft Windows Sound System. Lydstikene i computeren er 3,5 mm minijackstik.

## Indstilling af lydstyrke

Du kan indstille lydstyrken på flere måder:

- Programlydstyrkeknappen er tilgængelig via højtalerikonen på proceslinjen, der findes i nederste højre hjørne af Windows-skrivebordet.

- Hvis du klikker på højtalericonen én gang, vises en lydstyrkeknep på skærmen. Brug musen til at trække lydstyrkeknappen op eller ned for at skrue op eller ned for lydstyrken, eller sæt et hak i afkrydsningsfeltet Slå fra for at dæmpe lyden helt.
- Hvis du dobbeltklikker på højtalericonen, vises vinduet Overordnet lydstyrke. Du kan bruge indstillingerne i dette vindue til at styre lydstyrken for de forskellige typer lydformat.
- Hvis du bruger et Rapid Access-tastatur, kan du også justere programlydstyrken vha. lydstyrkeknappen, som findes i det øverste højre hjørne af tastaturet.

## Optagelse og afspilning af lyd

Fremgangsmåderne for optagelse og afspilning af lyd varierer fra program til program. En måde at optage lyd på er at bruge programmet Audiosampler, der er en del af styresystemet. Læs dokumentationen til styresystemet for at få flere oplysninger og vejledning.

**Bemærk:** Hvis du oplever interferens eller højtaler-feedback under optagelsen, kan du prøve at skrue ned for mikrofonens optagelydstyrke (forstærkning).

---

## Brug af funktionsstyringsfunktioner

Computeren understøtter funktionen Standby. Ved hjælp af denne funktion skifter computeren til en tilstand med lavt strømforbrug. Du kan skifte til Standby-tilstand på tre måder:

- Ved hjælp af menuen Start i Windows
- Ved hjælp af Standby-knappen på Rapid Access-tastaturet
- Ved hjælp af afbryderen

Når computeren skifter til Standby-tilstand, standses igangværende programmer. De afsluttes ikke. Skærmen bliver sort, og tændt/standby-lampen blinker for at angive, at computeren er i Standby-tilstand.

**Bemærk:** Standby-lampen på tastaturet tænder, når skærmen er i en tilstand, hvor den kun bruger lidt strøm.

## Brug af Windows Start-menuen

Gør følgende for at skifte til Standby-tilstand under Windows:

1. Klik på knappen **Start** på Windows-skrivebordet.
2. Klik på **Luk computeren**.
3. Klik på **Standse computeren**.
4. Klik på **OK**.

## Brug af Standby-knappen på tastaturet

Hvis du bruger Rapid Access-tastaturet, kan du skifte til Standby-tilstand ved at trykke på Standby-knappen, der findes øverst på tastaturet. Lampen i Standby-knappen tænder, når skærmen er i en tilstand, hvor den kun bruger lidt strøm, eller den er i økonomitilstand.

Gør følgende for at få computeren til at skifte fra Standby-tilstand:

- Tryk på en tast på tastaturet
- Tryk på en af museknapperne
- Tryk på afbryderen i mindre end fire sekunder.

## Brug af afbryderen

Med Windows kan du angive, at afbryderen skal have en af følgende to funktioner: slukke for computeren, eller få computeren til at skifte til Standby-tilstand.

- Hvis du har angivet, at afbryderen skal få computeren til at skifte til Standby, skifter computeren til Standby-tilstand, hvis du trykker på afbryderen i mindre end fire minutter, mens der er tændt for computeren. Når du vil skifte til normal tilstand igen, skal du trykke på en tast eller på en af musens knapper. Et indgående modemopkald får også computeren til at skifte til normal tilstand, hvis computeren er i Standby-tilstand.
- Hvis du har angivet, at afbryderen skal slukke for computeren, slukker eller tænder du for computeren ved at holde knappen nede, uanset hvor længe.

Styresystemet lukker ikke korrekt ned. Afbryderknappen er forudindstillet til at slukke for computeren. Gør følgende for at ændre afbryderknappens tilstand:

1. Klik på **Start** på skrivebordet.
2. Vælg **Indstillinger**, og klik derefter på **Kontrolpanel**.
3. Dobbeltklik på **Funktionsstyring**. Vinduet **Egenskaber for Strømstyring** vises.
4. Klik på **Avanceret**.
5. Find feltet **Når jeg trykker på tændknappen på min computer** i området **Strømkontakter**, og vælg **Luk computeren** eller **Standby**. Klik derefter på **OK**.

## Angivelse af strømstyringsmodeller

Du kan også angive, hvor lang tid computeren skal være inaktiv, før computeren, skærmen eller harddisken automatisk skifter til en Standby-tilstand. Windows 98, Windows 2000 Professional og Windows Me bruger en lidt anden terminologi, som det fremgår nedenfor. Sådan angiver du tidsfristen:

1. Klik på **Start** på skrivebordet.
2. Vælg **Indstillinger**, og klik derefter på **Kontrolpanel**.

3. Dobbeltklik på den ikon, hvor du kan angive **strømstyringsfunktioner** . Vinduet til angivelse af strømstyringsfunktioner åbnes.
4. På fanen **Strømstyringsmodeller** kan du:
  - vælge en eksisterende forsyningsmodel med foruddefinerede tidsfrister
  - revidere en eksisterende forsyningsmodel ved at ændre de foruddefinerede tidsfrister
  - oprette en ny forsyningsmodel med tilpassede tidsfrister.
5. Klik på **OK**, når du har foretaget ændringerne.

Når computeren, harddisken eller skærmen er skiftet til Standby-tilstand, kommer systemet tilbage til normal drift, hvis du bruger tastaturet eller musen, eller hvis der kommer et indgående modemopkald.

---

## Brug af sikkerhedsfunktioner

Du kan låse tastaturet for at forhindre uautoriseret brug af computeren. Du kan låse computerens dæksel (kun på visse modeller) for at forhindre adgang til komponenterne inde i computeren.

### Låsning af dæksel

Nogle modeller leveres med en indbygget dæsellås. Den kan du bruge til at forhindre adgang til komponenterne inde i computeren.

### Låsning af tastaturet

Du kan angive et startkodeord via programmet Configuration/Setup Utility og bruge de indbyggede sikkerhedsfaciliteter i Windows-styresystemet. Hvis du bruger kodeord, må du ikke glemme dem.

Hvis du angiver et startkodeord, er tastaturet låst, når du tænder for computeren. Du skal angive det korrekte kodeord, før du kan bruge tastaturet. Brug Configuration/Setup Utility til at angive et startkodeord. Der er flere oplysninger i "Brug af kodeord" på side 33.

Du kan også bruge de kodeords- og pauseskærmfaciliteter, der er indbygget i Windows-styresystemet, for at angive et kodeord, der låser tastaturet og musen efter en foruddefineret tidsfrist. Vejledningen til styresystemet, der blev leveret sammen med computeren, indeholder oplysninger om, hvordan du gør.



---

## Vedligeholdelse af computeren

Dette afsnit indeholder råd om og vejledning i, hvordan du bedst vedligeholder computeren.

### Generelt

Her er nogle generelle råd om, hvordan computeren bør vedligeholdes:

- Brug computeren i et rent og tørt miljø. Sørg for, at den står på et plant og stabilt underlag.
- Undgå at stille genstande oven på skærmen eller at tildække ventilationshullerne på skærmen eller computeren. Disse ventilationshuller sørger for ventilation og forhindrer computeren i at blive overophedet.
- Hold føde- og drikkevarer væk fra computeren. Krummer og sjatter kan gøre tastaturet og musen klistrede og ubrugelige.
- Sørg for, at afbryderknappen og andre knapper ikke bliver våde. Fugt kan skade disse dele og give elektrisk stød.
- Tag altid netledninger ud ved at trække i stikket og ikke i ledningen.

### Rengøring af computer og tastatur

Computeren skal rengøres med jævne mellemrum for at beskytte overfladerne og sikre fejlfri funktion.

**Pas på:**

**Husk at slukke for computeren, inden du begynder rengøringen.**

Der må kun benyttes milde rengøringsmidler og bløde klude på computerens malede overflader.

### Skærm

Til rengøring af skærmens overflade må der ikke benyttes rengøringsmidler med slibemidler. Overfladen bliver nemt ridset, så undgå at røre ved den med penne, blyanter og viskelæder.

Skærmens overflade rengøres forsigtigt med en blød, tør klud eller ved at puste på den for at fjerne løse partikler. Benyt derefter en blød klud, der er let fugtet med et flydende rengøringsmiddel til glas (uden slibemiddel).

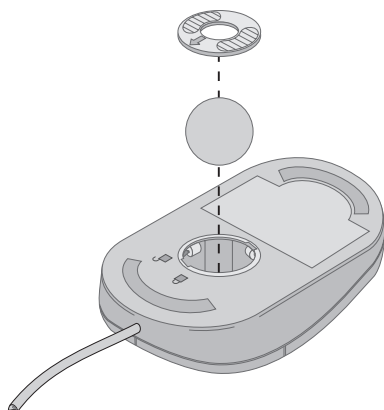
## Mus

Hvis pilmarkøren på skærmen ikke bevæger sig, når du bevæger musen, kan det være nødvendigt at rengøre musen.

Gør følgende for at rengøre musen:

1. Sluk for computeren.
2. Tag ledningen fra musen ud bag på computeren.
3. Vend musen om. Lås holderen op ved at dreje den i pilens retning.

**Bemærk:** På nogle mus er der symboler for låst og ulåst, som viser, hvor langt du skal dreje.



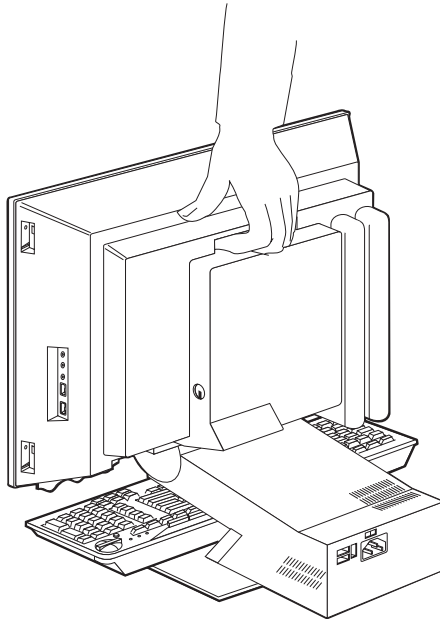
4. Placér hånden over holderen, og vend musen om. Holderen og kuglen falder ned i hånden.
5. Anvend en fugtig klud til at rengøre holderen og musens yderside. Husk også at rengøre valserne inden i musen.
6. Sæt kuglen og holderen på plads igen. Skru holderen på plads ved at dreje den i modsat retning af pilen.
7. Sæt ledningen fra musen i computeren igen.

---

## Flytning af computeren

Tag følgende forholdsregler, før du flytter computeren:

1. Fjern alle lagermedier (disketter, cd'er, bånd osv.) fra drevene.
2. Sluk for computeren og alt tilsluttet udstyr. Harddisken placerer automatisk læse/skrivehovederne, så harddisken ikke bliver ødelagt.
3. Tag netledningerne ud af stikkontakterne.
4. Tag kommunikationskablerne, f.eks. modem- eller netværkskabler, ud af telefonstikket eller netværksstikket, og fjern dem derefter fra computeren.
5. Fjern alle kabler, der forbinder eksterne enheder, f.eks. tastatur, mus, printer, scanner og joystick.
6. Hvis du kun skal flytte computeren et lille stykke, f.eks. til et tilstødende rum, behøver du ikke afmontere tastatur og mus. Skub tastaturet inde under skærmen og løft computeren, som vist i illustrationen.



7. Hvis du skal flytte computeren et længere stykke, og du har gemt den originale emballage, kan du pakke udstyret ned i den. Hvis du bruger anden emballage, skal du fore den for at undgå at beskadige udstyret.



---

## Kapitel 4. Brug af programmet Configuration/Setup Utility

Programmet Configuration/Setup Utility er gemt i computerens EEPROM (Electrically Erasable Programmable Read-Only Memory). Du kan ved hjælp af Configuration/Setup Utility få vist og ændre computerens konfiguration, uanset hvilket styresystem du anvender. De indstillinger, du vælger i styresystemet, kan tilsidesætte de tilsvarende indstillinger i Configuration/Setup Utility.

---

### Start og brug af programmet Configuration/Setup Utility

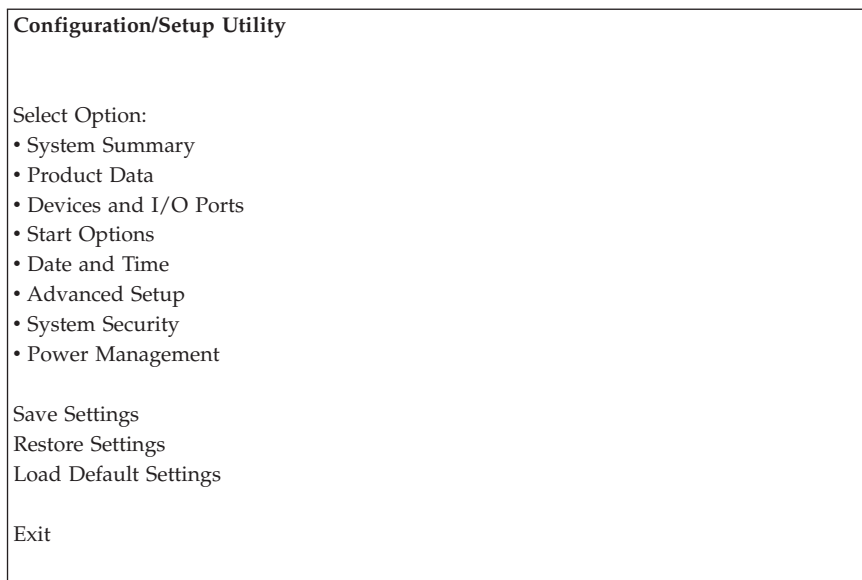
Sådan starter du programmet Configuration/Setup Utility:

1. Tænd for computeren. Hvis computeren allerede er tændt, skal du afslutte styresystemet, slukke for computeren, vente et par sekunder, indtil alle lamperne er slukket og derefter genstarte computeren.
2. Tryk på F1, når klarmeldingen til Configuration/Setup Utility vises i det nederste venstre hjørne af startskærbilledet. Denne klarmelding vises kun i et par sekunder. Derfor skal du hurtigt trykke på F1. Hvis du ikke har angivet et kodeord, vises programmenuen til Configuration/Setup Utility. Hvis du har angivet et kodeord, vises programmenuen til Configuration/Setup Utility ikke, før du skriver dit kodeord og trykker på Enter. "Brug af kodeord" på side 33 indeholder flere oplysninger.

Programmet Configuration/Setup Utility starter nogle gange automatisk, når den automatiske funktionstest (POST) registrerer, at der er fjernet hardware fra eller tilføjet hardware til computeren.

## Fremvisning og ændring af indstillinger

Den konfigurationsfunktionsmenu, der vises på computeren, kan se lidt anderledes ud end denne menu, men den fungerer på samme måde.



Hovedmenuen i programmet Configuration/Setup Utility viser de funktioner, der angiver systemkonfigurationen. Der vil evt. være symboler ud for punkterne på konfigurationsmenuen. Symbolernes betydning forklares nedenfor.

- Punktet indeholder en undermenu.
- ▶ Systemkonfigurationen er ændret, eller programmet Configuration/Setup Utility har registreret en fejl og forsøgt at rette den. Menupunktet med symbolet ▶ indeholder måske en undermenu.
- \* Der er sammenfald mellem systemressourcer. Løs dette sammenfald, før du afslutter programmet Configuration/Setup Utility. Computeren vil så fungere korrekt.
- [ ] På menuerne i programmet Configuration/Setup Utility kan du ændre oplysningerne i skarpe parenteser som disse. Du kan ikke ændre de oplysninger, der ikke er omgivet af kantede parenteser.

Når du bruger hovedmenuen i Configuration/Setup Utility, skal du bruge tastaturet. Følgende tabel viser de forskellige tasters funktion.

↑↓ Brug disse piltaster til at markere menupunkterne.

↔	Brug disse piltaster til at få vist og ændre valgmulighederne på menuerne.
Enter	Tryk på denne tast for at vælge et fremhævet menupunkt.
Esc	Tryk på denne tast for at afslutte en menu, når du har ændret indstillingerne på den.
+	På nogle menuer kan du bruge denne tast til at øge en indstillings numeriske værdi.
-	På nogle menuer kan du bruge denne tast (minus- eller bindestregstasten) til at mindske en indstillings numeriske værdi.
0 - 9	På nogle menuer kan du bruge disse taster til at angive en indstillings numeriske værdi.
F1	Tryk på denne tast for at få hjælp til et menupunkt.
F9	Tryk på denne tast, hvis du har ændret et menupunkts indstillinger, og du vil retablere de indstillinger, der var gældende, før du foretog ændringen.
F10	Tryk på denne tast for at genindsætte menupunktets standardindstillinger.

**Bemærk:** De aktive taster vises nederst på hvert skærmbillede. Du kan ikke bruge alle de nævnte taster på alle menuerne.

## Afslut programmet Configuration/Setup Utility

Når du er færdig med at få vist eller ændre indstillinger, skal du trykke på Esc, indtil hovedmenuen i programmet Configuration/Setup Utility vises igen. Hvis du vil gemme de nye indstillinger, skal du vælge Save Settings, før du afslutter. Ellers gemmes dine ændringer ikke.

---

## Brug af kodeord

Du kan bruge kodeord til at sikre computeren og de data, den indeholder. Du kan angive to kodeord: Et startkodeord og et administratorkodeord. Du behøver ikke at angive disse kodeord for at bruge computeren. Læs følgende afsnit, hvis du vil angive et.

### Startkodeord

Startkodeordet forhindrer, at uautoriserede personer får adgang til computeren.

### Administratorkodeord

Når du har angivet et administratorkodeord, kan uautoriserede personer ikke ændre konfigurationsindstillingerne. Hvis det er dit ansvar at opdatere indstillingerne på flere computere, er det en god idé at angive et administratorkodeord.

Når du har angivet et administratorkodeord, vises en kodeordsklarmelding, når du prøver at få adgang til programmet Configuration/Setup Utility. Hvis

du indtaster et forkert kodeord, får du vist en fejlmeddelelse på skærmen. Hvis du tre gange i træk indtaster et forkert kodeord, er du nødt til at slukke computeren og starte den igen.

Hvis der er angivet både et startkodeord og et administratorkodeord, skal du blot angive ét af dem. Hvis du vil ændre konfigurationsindstillinger, skal du dog angive administratorkodeordet.

## Angivelse, skift og sletning af kodeord

Sådan angiver, skifter eller sletter du et kodeord:

**Bemærk:** Et kodeord kan være en kombination af op til syv tegn (A-Z, a-z og 0-9). Du kan først angive et startkodeord, når du har angivet et administratorkodeord.

1. Start programmet Configuration/Setup Utility. Se afsnittet "Start og brug af programmet Configuration/Setup Utility" på side 31.
2. Vælg **System Security** på hovedmenuen i programmet Configuration/Setup Utility, og tryk på Enter. Tryk på F1 for at få hjælp til at angive, skifte eller slette kodeord.

---

## Brug af Security Profile by Device

Du kan bruge Security Profile by Device (sikkerhedsprofil efter enhed) til at styre sikkerhedsniveauet for følgende:

<b>Diskette Drive Access</b>	Når funktionen er deaktiveret ( <b>Disable</b> ), er der ingen adgang til diskettetrevet.
<b>Diskette Write Protect</b>	Når funktionen er aktiveret ( <b>Enable</b> ), behandles alle disketter som skrivebeskyttet.
<b>Hard disk Write Protect</b>	Når funktionen er angivet til aktiveret ( <b>Enable</b> ), er harddisken skrivebeskyttet.
<b>IDE controller</b>	Når funktionen er deaktiveret ( <b>Disable</b> ), deaktiveres alle de enheder, der er sluttet til IDE-kontrolenheden, f.eks. harddiske, og de vises ikke i systemkonfigurationen.

Hvis du bruger Security Profile by Device, kan du styre, hvilke enheder der kræver et kodeord, før de kan startes. Der er to enhedsklasser:

- Drev til flytbare medier, f.eks. diskettedrev, cd- og dvd-drev.
- Harddiske

Du kan angive, at der skal benyttes et brugerkodeord, et administratorkodeord eller ingen kodeord til disse enheder. Hvis du har angivet et start- eller administratorkodeord til computeren, kan du konfigurere computeren, så den kun beder om et kodeord, når visse enheder startes. Hvis du f.eks. angiver, at



der skal benyttes et kodeord til harddisken (**Hard Disk Devices**), hver gang du forsøger at starte fra den, vil du blive bedt om kodeordet, næste gang du forsøger at starte fra harddisken.

Visse styresystemer kræver, at du skriver et kodeord, før styresystemet startes. Security Profile by Device ændrer ikke den måde, styresystemet virker på. Hvis der kræves et kodeord til styresystemet, skal det angives uanset indstillingerne i Security Profile by Device.

Sådan bruger du Security Profile by Device:

1. Start programmet Configuration/Setup Utility. Se afsnittet "Start og brug af programmet Configuration/Setup Utility" på side 31.
2. Vælg **System Security** på hovedmenuen, og tryk på Enter.
3. Vælg **Security Profile by Device**, og tryk på Enter.
4. Vælg de pågældende enheder og indstillinger, og tryk på Enter.
5. Tryk to gange på Esc for at vende tilbage til hovedmenuen i Configuration/Setup Utility.
6. Vælg **Save Settings** på menuen Configuration/Setup Utility, og tryk på Enter. Tryk derefter på Esc, og følg vejledningen på skærmen for at afslutte Configuration/Setup Utility.

---

## Andre indstillinger i programmet Configuration/Setup Utility

Oplysningerne i dette afsnit omfatter en vejledning i, hvordan du ændrer indstillingerne for startsekvensen, Remote Administration og Pentium III-mikroprocessorens serienummerfunktion.

### Startsekvens

Computeren kan startes fra forskellige enheder, f.eks. harddisken, diskettedrevet, cd- eller dvd-drevet, eller fra netværket. Startprogrammet søger efter enhederne i en bestemt rækkefølge, og starter computeren fra den første enhed i rækkefølgen, der indeholder et medie eller kode, der kan startes fra. Du kan vælge én startsekvens i tilfælde, hvor computeren startes vha. afbryderen, og en anden, når den startes automatisk f.eks. via LAN eller på et angivet tidspunkt. Programmet Configuration/Setup Utility bruges til at angive den primære startsekvens og den automatiske startsekvens.

### Ændring af startsekvens

Sådan får du vist eller ændret den primære eller automatiske startsekvens:

1. Start programmet Configuration/Setup Utility. Se afsnittet "Start og brug af programmet Configuration/Setup Utility" på side 31.
2. Vælg **Start Options**, og tryk på Enter.
3. Vælg **Startup Sequence** på menuen Start Options, og tryk på Enter.

4. Brug piltasterne til at vælge med, og tryk på Esc, indtil du vender tilbage til hovedmenuen.
5. Vælg **Save Settings** på menuen Configuration/Setup Utility, og tryk på Enter. Tryk derefter på Esc, og følg vejledningen på skærmen for at afslutte programmet Configuration/Setup Utility.

Hvis du har ændret indstillingerne og vil tilbage til standardindstillingerne, skal du vælge **Load Default Settings** på hovedmenuen.

---

## Kapitel 5. Installation af ekstraudstyr

Du kan udvide computeren ved at tilføje mere hukommelse eller flere PCI-adaptere. Brug oplysningerne i dette kapitel sammen med den vejledning, der evt. leveres sammen med udstyret.

Dette kapitel indeholder oplysninger om, hvordan du fjerner bagbeklædningen, harddisken og dækslet til systemkortet. Når du skal sætte bagbeklædningen, harddisken og dækslet til systemkortet på igen, gennemgår du punkterne i modsat rækkefølge. Der er flere oplysninger om udskiftning af harddisk og påsætning af dæksel under vejledningen i afmontering.

---

### Håndtering af enheder, der er følsomme over for statisk elektricitet

Statisk elektricitet kan forårsage alvorlig skade på computerkomponenter og -udstyr. Når du tilføjer udstyr, må du *ikke* åbne udstyrets transportpose, før du får besked på det.

Tag følgende forholdsregler, når du håndterer udstyr og andre computerkomponenter, for at undgå skade pga. statisk elektricitet:

- Begræns dine bevægelser. Bevægelser kan skabe statisk elektricitet omkring dig.
- Vær altid forsigtig, når du håndterer komponenter.
- Hold kun på kanterne af adaptere og hukommelsesmoduler. Rør aldrig ved et udækket kredsløb.
- Sørg for, at andre ikke rør ved komponenterne.
- Når du installerer nyt udstyr, skal du lade udstyret i transportposen røre ved en umalet metalflade på computeren i mindst to sekunder. Det reducerer statisk elektricitet i posen og fra din krop.
- Når det er muligt, skal du installere udstyret direkte i computeren, når du har taget det ud af posen, uden at lægge det fra dig. Hvis det ikke er muligt, skal du lægge transportposen på en glat og plan overflade og placere udstyret på posen.
- Anbring ikke udstyret på computerens dæksel eller andre metalflader.

---

## Sikkerhedskopiering af konfigurationen

### Vigtigt:

Brug ConfigSafe eller et tilsvarende program til at oprette et snapshot af din konfiguration, før du installerer udstyr. Du kan bruge snapshotet til at sammenligne ændringerne i konfigurationen, når du har installeret udstyret. Hvis du har problemer med at konfigurere udstyret, når det er installeret, kan ConfigSafe bruges til at retablere den oprindelige konfiguration.

Når du starter computeren første gang, opretter ConfigSafe et snapshot af den originale konfiguration. Du kan bruge dette snapshot til at retablere konfigurationen med de originale indstillinger.

ConfigSafe er en del af de forudinstallerede programmer på computeren. Der er flere oplysninger i onlinehjælpen til ConfigSafe.

---

## Tilgængeligt udstyr

De seneste oplysninger om tilgængeligt udstyr findes på følgende World Wide Web-adresser:

- <http://www.ibm.com/pc/us/options/>
- <http://www.ibm.com/pc/support/>

Du kan også få oplysningerne via følgende:

- I USA: Ring 1-800-IBM-2YOU (1-800-426-2968)
- I Canada: Ring 1-800-565-3344 eller 1-800-465-7999.
- I andre lande: Kontakt forhandleren.

---

## Værktøj

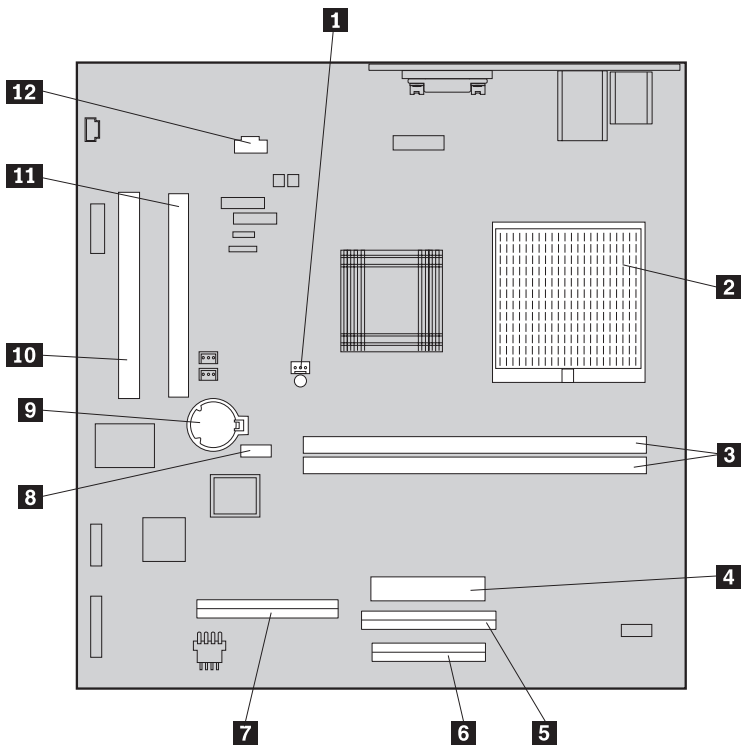
Du vil få brug for skruetrækkere, når du skal installere eller flytte visse enheder i computeren. Nogle enheder kan kræve yderligere værktøj. Se den vejledning, der leveres sammen med enheden.

---

## Placering af komponenter

Forskellige komponents placering på systemkortet vises i nedenstående illustration.

## Systemkort



### Skærmens overkant

- |          |                             |           |                                      |
|----------|-----------------------------|-----------|--------------------------------------|
| <b>1</b> | Stik til ventilator         | <b>7</b>  | Stik til harddisk                    |
| <b>2</b> | Mikroprocessor              | <b>8</b>  | CMOS Clear-jumper                    |
| <b>3</b> | DIMM-sokler (SDRAM)         | <b>9</b>  | Batteri                              |
| <b>4</b> | Stik til strømforsyning     | <b>10</b> | PCI-udvidelsesport                   |
| <b>5</b> | Stik til cd- eller dvd-drev | <b>11</b> | PCI-udvidelsesport                   |
| <b>6</b> | Stik til diskettedrev       | <b>12</b> | Stik til lyd til cd- eller dvd-drev. |

## Afmontering af kabler

Sådan afmonterer du kabler:

1. Fjern eventuelle lagermedier, f.eks. disketter eller cd'er, fra drevene, og afslut styresystemet.
2. Læs afsnittet "Sikkerhedsforskrifter" på side vii.
3. Læs "Håndtering af enheder, der er følsomme over for statisk elektricitet" på side 37.
4. Sluk for alle tilsluttede, eksterne enheder, og sluk for computeren.

5. Tag netledningerne til computeren ud af stikkontakterne.
6. Tag netledningerne til det øvrige udstyr ud af stikkontakten.
7. Tag alle kommunikationskabler, f.eks. modem- og netværkskabler, ud af kommunikationsstikkene.
8. Afmontér alle andre kabler, der er sluttet til computeren.

---

## Afmontering af bagdæksel

Du skal fjerne bagdækslet, før du kan installere internt ekstraudstyr, f.eks. hukommelse og PCI-adaptere.

**Advarsel:** Afkøling er nødvendigt for at undgå at beskadige computeren. Brug ikke computeren, før alle dæksler er på plads.

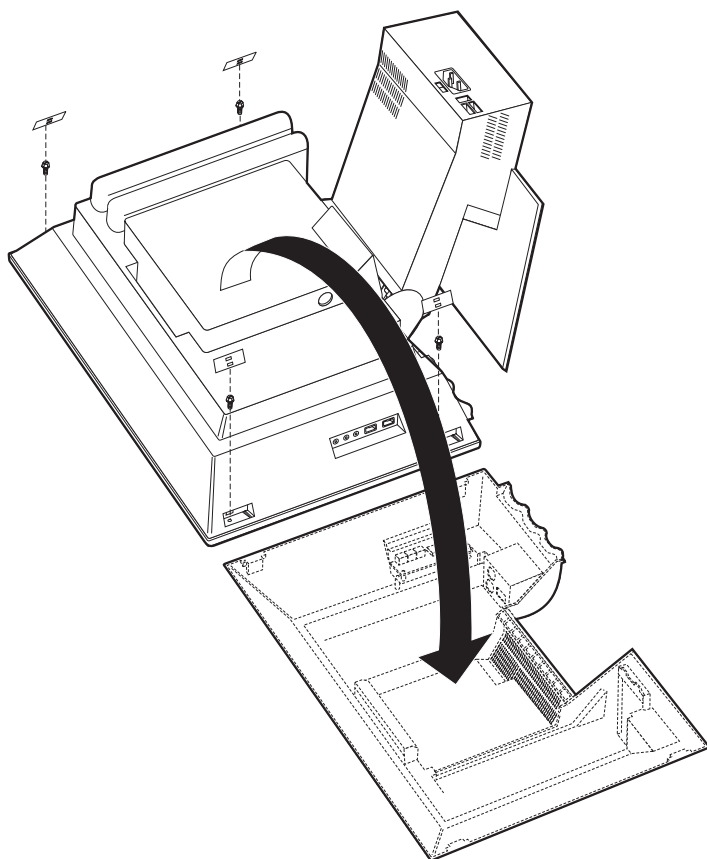
Gør følgende for at afmontere bagdækslet:

1. Tag alle kabler, der er sluttet til computeren, ud. Læs "Afmontering af kabler" på side 39.
2. Placér computeren på et blødt underlag, som vist i illustrationen.  
**Advarsel:** Sørg for at placere computeren på et blødt underlag, f.eks. en klud, når computeren skal efterses. Skærmen kan blive ridset, hvis den placeres på en hård overflade.
3. Fjern forsigtigt de fire skrudedæksler bag på skærmen med en skruetrækker.
4. Løsn de fire skruer, som holder dækslet fast bag på skærmen.

**Bemærk:** Forsøg ikke at fjerne skruerne. De sidder fast.

5. Løft forsigtigt dækslet, indtil det kommer fri af metaldækslet over systemkortet, og drej det som vist i illustrationen.

**Advarsel:** Når du sætter bagdækslet på igen, skal du sørge for, at den lille fjeder, der er fastgjort til udløserknappen til enhedsbåsen, er placeret korrekt mod indersiden af bagdækslet. Udløserknappen fungerer ikke korrekt, hvis fjederen ikke er placeret korrekt.



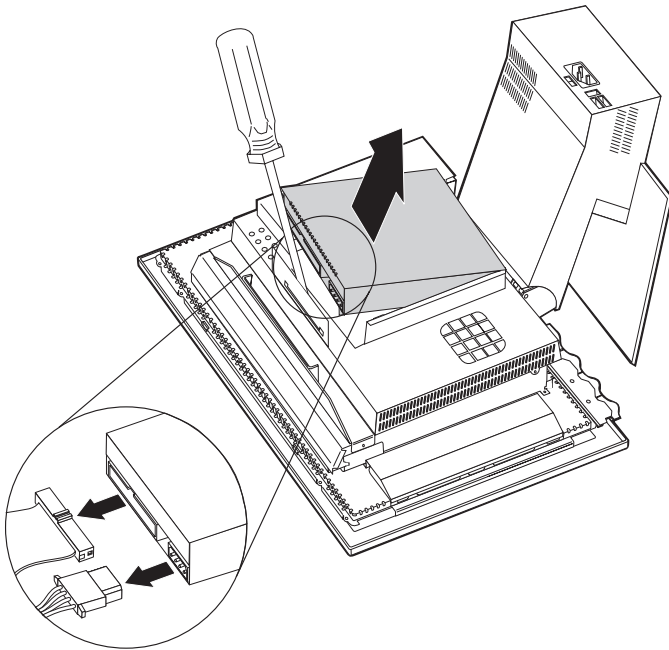
---

## Afmontering af harddisk

Harddisken skal fjernes, før du kan fjerne metaldækslet over systemkortet.

Sådan afmonterer du harddisken:

1. Afmonter computerens bagdæksel. Læs "Afmontering af bagdæksel" på side 40.
2. Du frigør harddisken ved hjælp af en skruetrækker eller en mønt. Lirk forsigtigt låsen op, som vist i illustrationen.
3. Drej harddisken udad, og afmonter strømforsyningskablet og signalkablet fra disken.
4. Frigør harddisken fra dækslet over systemkortet, og sæt den ned.





---

## Afmontering af systemkortdæksel

Du skal fjerne systemkortdækslet, før du kan installere hukommelses-DIMM-moduler eller PCI-adaptere.

**Advarsel:** Afkøling er nødvendigt for at undgå at beskadige computeren. Brug ikke computeren, før alle dæksler er på plads.

Gør følgende for at afmontere systemkortdækslet:

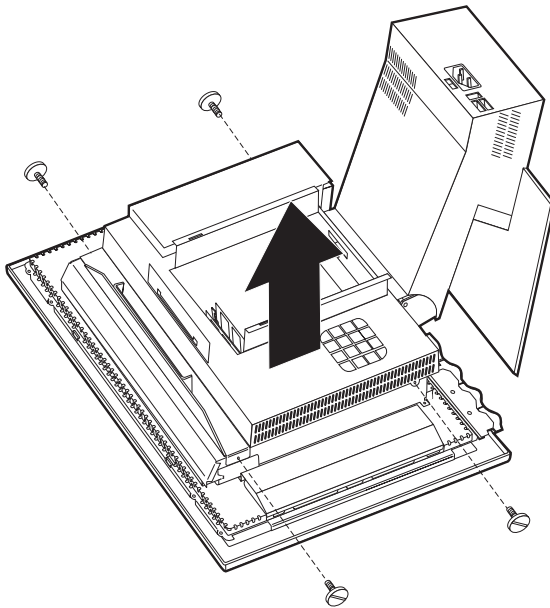
1. Afmontér bagdækslet. Læs "Afmontering af bagdæksel" på side 40.
2. Fjern harddisken. Læs "Afmontering af harddisk" på side 42.
3. Fjern de fire fingerskruer, der holder systemkortdækslet.

**Advarsel:**

Der er placeret en ventilator under dækslet. Den er forbundet til systemkortet med et kabel. Pas på, at du ikke beskadiger kablet, når du fjerner dækslet.

4. Løft forsigtigt systemkortdækslet ca. 0,6 cm. op, og placér det, så du får adgang til hukommelses-DIMM-modulerne og PCI-udvidelsesportene.

**Bemærk:** Du kan vælge at lade ventilatorkablet forblive tilsluttet til systemkortet eller afmontere det. På "Systemkort" på side 39 vises, hvor stikket til ventilatorkablet er placeret.



---

## Installation af hukommelse

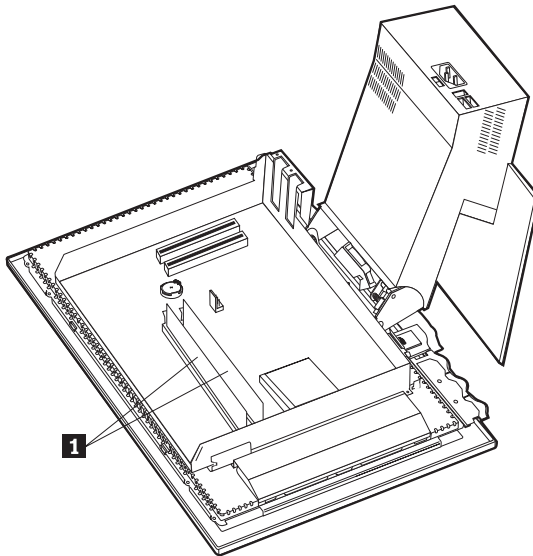
Du kan installere ekstra hukommelse i computeren for at forbedre systemets ydeevne. Der er to DIMM-stik **1** på computeren, hvor du kan installere hukommelse.

Følgende begrænsninger gælder, når du installerer hukommelse:

- Der må maksimalt være 1 GB SDRAM-hukommelse.
- De DIMM-moduler, der installeres, skal have samme mængde hukommelse.

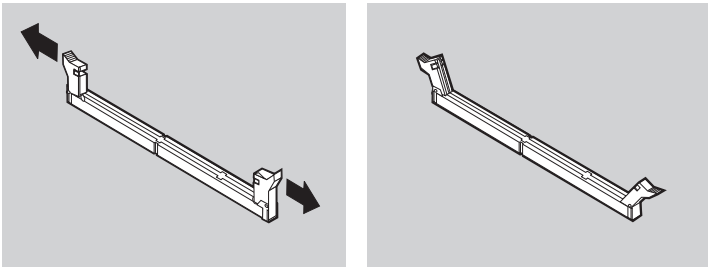
Sådan installerer du et DIMM-modul:

1. Afmonter computerens bagdæksel. Læs "Afmontering af bagdæksel" på side 40.
2. Fjern harddisken. Læs "Afmontering af harddisk" på side 42.
3. Afmonter systemkortdækslet. Læs "Afmontering af systemkortdæksel" på side 43.

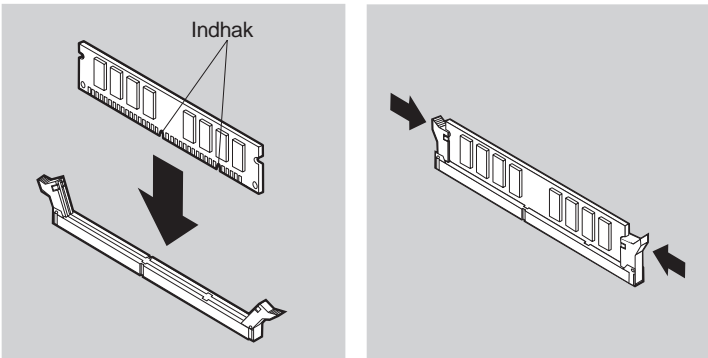


4. Find DIMM-soklerne på systemkortet. Læs "Systemkort" på side 39.
5. Åbn fastgørelsesklemmerne på en af DIMM-soklerne.

**Bemærk:** Hvis du udskifter et eksisterende DIMM-modul, skal du fjerne det allerede installerede.



6. Placér det nye DIMM-modul over soklen, så indhakkene på DIMM-modulet er placeret over soklens tapper. Sæt DIMM-modulet direkte ned i stikket, indtil fastgørelsesklemmerne lukker i.



7. Sæt systemkortets dæksel på igen.
8. Sæt harddisken på plads.
9. Montér bagdækslet igen.

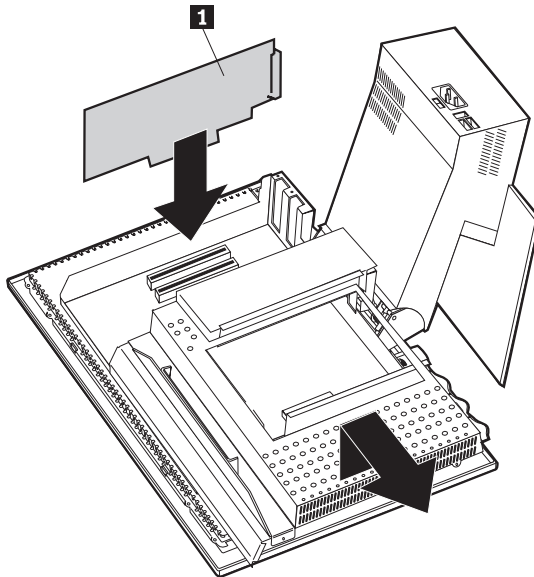
---

## Installation af adapter

Computerens systemkort har to PCI-udvidelsesporte. Der er måske allerede installeret adaptore i udvidelsesportene. Du kan installere en PCI-lavprofiladapter i en ledig PCI-udvidelsesport. Adapterne må ikke være længere end 16,9 cm og højere end 5,15 cm.

Sådan installeres en adapter:

1. Afmonter bagdækslet. Læs "Afmontering af bagdæksel" på side 40.
2. Fjern harddisken. Læs "Afmontering af harddisk" på side 42.
3. Afmonter systemkortdækslet. Læs "Afmontering af systemkortdæksel" på side 43.
4. Fjern skruen og dækslet til udvidelsesporten.
5. Installer adapteren **1** i udvidelsesporten på systemkortet, og sæt den skrue i, der holder adapteren fast.



6. Sæt systemkortets dæksel på igen.
7. Sæt harddisken på plads.
8. Montér bagdækslet igen.

---

## Kapitel 6. Fejlfinding

Dette afsnit beskriver testværktøjer, du kan anvende til identificering og løsning af problemer, der måtte opstå under brugen af computeren. Kapitlet indeholder også oplysninger om klargøringsdisketter, og om hvordan du retablerer efter fejl under BIOS-opdatering.

### Bemærk

Hvis computeren ikke starter, når du trykker på afbryderknappen, skal du undersøge følgende:

- Kontrollér, at computeren er tilsluttet en stikkontakt, der virker.
- Kontrollér, at alle kabler er tilsluttet stikkene korrekt.

Hvis fejlen stadig ikke er rettet, skal computeren efterses.

Computerproblemer kan opstå som følge af fejl i udstyret, fejl i programmerne eller brugerfejl, hvis brugeren f.eks. har slettet en forkert fil. Du kan benytte de fejlfindingsprogrammer, der er omtalt her i kapitlet til at løse problemerne selv eller til at samle værdifulde oplysninger, som du kan give videre til service-teknikeren.

Du kan undersøge hardwaren ved at følge vejledningen i dette kapitel. Du kan også bruge de fejlfindingsprogrammer, der leveres sammen med computeren, og som du kan se en nærmere beskrivelse af i afsnittet "IBM Enhanced Diagnostics" på side 63.

Hvis hardwaren fungerer fejlfrit, og du ikke har lavet en brugerfejl, kan der være en fejl i et af programmerne. Hvis du har mistanke om en programfejl, og computeren blev leveret med programmer, IBM har forudinstalleret, kan du i afsnittet "IBM Enhanced Diagnostics" på side 63 få flere oplysninger om afvikling af IBM Enhanced Diagnostics-programmerne. Se også den dokumentation til styresystemet, der leveres sammen med computeren. Hvis du selv har installeret programmer, skal du se den tilhørende dokumentation.

Du har følgende værktøjer til rådighed til analyse af problemer i forbindelse med hardwaren:

- Automatisk funktionstest (POST)
- Fejlfindingsprocedure
- Fejlkoder og meddelelser
- Fejlfindingskemaer

- Programmet IBM Enhanced Diagnostics

---

## Fejlfindingsprocedure

Brug denne fremgangsmåde som udgangspunkt ved fejlfinding.

1. Gør følgende:
  - a. Tag alle disketter og cd'er ud af drevene.
  - b. Sluk for computeren, og vent nogle få sekunder.
  - c. Tænd for tilsluttede enheder, og tænd derefter for computeren.
  - d. Vent den normale tid på, at programmets eller styresystemets første skærbillede vises.

### Vises Windows-skrivebordet eller programmets første skærbillede?

**Nej** - Fortsæt med trin 2.

**Ja** - POST (Power-On Self Test) registrerer ikke et problem. Der kræves ekstra test. Fortsæt med afsnittet "Udførelse af programmet IBM Enhanced Diagnostics" på side 64, og udfør fejlfindingsprogrammerne. Hvis du ikke kan udføre fejlfindingsprogrammerne, eller hvis programmerne ikke registrerer en fejl, skal du fortsætte med afsnittet "Fejlfindingskemaer for enheder" på side 52.

2. Du kan ikke læse, hvad der står på skærmen, eller der vises en fejlmeddelelse.

### Vises der en fejlmeddelelse?

**Nej** - Fortsæt med trin 3.

**Ja** - Se under "POST-fejlkode" på side 49, og find fejlmeddelelsen. Vend tilbage hertil.

### Er fejlmeddelelsen med i tabellen?

**Nej** - Meddelelsen kommer måske fra programmet. Læs dokumentationen til det pågældende program.

**Ja** - Fortsæt med trin 4.

3. Fortsæt med afsnittet "Fejlfindingskemaer for enheder" på side 52. Find det symptom, der bedst beskriver problemet, og udfør den relevante handling. Hvis problemet ikke er løst, skal computeren efterses.
4. **Startede Configuration/Setup Utility automatisk, efter at fejlmeddelelsen blev vist?**

**Nej** - Find fejlmeddelelsen i oversigten på "POST-fejlkode" på side 49, og udfør den tilhørende handling.

**Ja** - Fortsæt med trin 5.

5. **Har du for nylig tilføjet, fjernet eller ændret hardware?**

**Nej** - Computeren skal efterses.

**Ja** - Gør et af følgende:

- Hvis fejlen skete *umiddelbart* efter installation eller fjernelse af udstyr, og du endnu ikke har opdateret konfigurationen, skal du læse afsnittet "Kapitel 4. Brug af programmet Configuration/Setup Utility" på side 31.
- Hvis computeren fungerer korrekt efter installation af udstyret og nu ikke fungerer korrekt, skal den efterses.
- Hvis problemet opstod umiddelbart efter, du har ændret konfigurationen, skal du kontrollere, at du har valgt de korrekte indstillinger.

---

## Automatisk funktionstest (POST)

Hver gang du tænder for computeren, udføres automatisk en række test, der kontrollerer computerens grundlæggende funktioner. Denne testrække kaldes *POST (power-on self-test)*.

POST udfører følgende:

- Kontrollerer grundlæggende systemkortfunktioner.
- Kontrollerer hukommelsen.
- Sammenligner den nuværende systemkonfiguration med den, der ligger i Configuration/Setup Utility.
- Starter skærmaktiviteten.
- Kontrollerer, at disketterdrevene fungerer.
- Kontrollerer, at harddisken og cd- eller dvd-drevene fungerer.

POST-fejlkode vises, når POST registrerer problemer med eller ændringer i hardwarekonfigurationen under start. POST-fejlmeddelelser er alfanumeriske meddelelser på 3, 4, 5, 8 eller 12 tegn og indeholder korte forklaringer.

---

## POST-fejlkode

Computeren viser muligvis mere end én fejlmeddelelse. Ofte vil fejlen, der er opstået først, forårsage efterfølgende fejl. Når du anvender oversigten over POST-fejlmeddelelser i dette afsnit, skal du altid udføre den foreslåede handling til den første fejlmeddelelse, der vises på skærmen. Bemærk, at *x* i denne tabel kan være et hvilket som helst alfanumerisk tegn.

Kode	Beskrivelse	Handling
151	Fejl på systemur	Fortsæt med "Start og brug af programmet Configuration/Setup Utility" på side 31, og følg vejledningen i indstilling af klokkeslæt og dato.  Hvis problemet ikke er løst, skal computeren efterses.

Kode	Beskrivelse	Handling
161	Defekt CMOS-batteri	Udskift batteriet. Læs "Udskiftning af batteri" på side 65.
162	Der er sket en ændring i konfigurationen af en enhed	Fortsæt med "Start og brug af programmet Configuration/Setup Utility" på side 31, og følg vejledningen i indlæsning af standardindstillingerne.  Hvis problemet ikke er løst, skal computeren efterses.
163	Uret opdateres ikke	Fortsæt med "Start og brug af programmet Configuration/Setup Utility" på side 31, og følg vejledningen i indstilling af klokkeslæt og dato.  Hvis problemet ikke er løst, skal computeren efterses.
164	Forkert størrelse på CMOS RAM-hukommelse	Det vil ske, hvis du har fjernet hukommelse. Har du ikke gjort det, skal du læse "Udførelse af programmet IBM Enhanced Diagnostics" på side 64 for at få en vejledning i, hvordan du udfører fejlfinding i forbindelse med hukommelsen.
301	Tastaturfejl	<ol style="list-style-type: none"> <li>1. Kontrollér, at tastaturet er korrekt tilsluttet.</li> <li>2. Hvis tastaturet er korrekt tilsluttet, skal computeren efterses.</li> </ol>
662	Fejl i disketteredrevets konfiguration	<ol style="list-style-type: none"> <li>1. Læs "Start og brug af programmet Configuration/Setup Utility" på side 31, og følg vejledningen for at kontrollere disketteredrevets konfiguration.</li> <li>2. Udfør fejlfindingsprogrammet for disketteredrevet. Læs "Udførelse af programmet IBM Enhanced Diagnostics" på side 64.</li> <li>3. Hvis problemet ikke er løst, skal computeren efterses.</li> </ol>



Kode	Beskrivelse	Handling
1762	Harddiskkonfigurationsfejl	<ol style="list-style-type: none"> <li>Gå til "Start og brug af programmet Configuration/Setup Utility" på side 31, og følg vejledningen for at kontrollere harddiskkonfigurationen.</li> <li>Hvis problemet ikke er løst, skal computeren efterses.</li> </ol>
178x	Fejl på harddisk eller IDE-enhed	<ol style="list-style-type: none"> <li>Gå til "Udførelse af programmet IBM Enhanced Diagnostics" på side 64, og følg vejledningen for at udføre fejlfindingprogrammet for harddiskdrevet og IDE-enhederne.</li> <li>Hvis problemet ikke er løst, skal computeren efterses.</li> </ol>
18xx	En PCI-adapter har anmodet om en ressource, der ikke er til rådighed.	Gå til "Start og brug af programmet Configuration/Setup Utility" på side 31, og følg vejledningen for at omkonfigurere PCI-enheden.
1962	Ingen startenhed	<ol style="list-style-type: none"> <li>Se i "Start og brug af programmet Configuration/Setup Utility" på side 31, og følg vejledningen for at kontrollere, at startsekvensen er konfigureret korrekt.</li> <li>Hvis problemet ikke er løst, skal computeren efterses.</li> </ol>
2400	Fejl i skærmadapter. Brug alternativ.	Computeren skal efterses.
2462	Fejl i skærmkonfiguration	Computeren skal efterses.
5962	Konfigurationsfejl i IDE-cd	Computeren skal efterses.
8601	Fejl i pegeudstyr	Computeren skal efterses.
8603	Pegeudstyret er fjernet.	<ol style="list-style-type: none"> <li>Kontrollér, at pegeudstyret er tilsluttet korrekt.</li> <li>Hvis problemet ikke er løst, skal computeren efterses.</li> </ol>

---

## Fejlfindingskemaer for enheder

Du kan bruge fejlfindingskemaerne i dette kapitel til at finde løsninger på problemer, der har bestemte årsager.

### Vigtigt!

Hvis det er nødvendigt at afmontere computerens dæksel, skal du først læse "Sikkerhedsforskrifter" på side vii.

Hvis du lige har installeret nye programmer eller nyt computerudstyr, og computeren ikke fungerer, skal du gøre følgende, inden du anvender fejlfindingskemaerne:

1. Slet det program, eller fjern den enhed, du lige har installeret.
2. Udfør fejlfindingsprogrammerne for at kontrollere, at computeren fungerer korrekt. Der er oplysninger om de fejlfindingsprogrammer, der leveres sammen med computeren, i afsnittet "Udførelse af programmet IBM Enhanced Diagnostics" på side 64.
3. Installér det nye program eller den nye enhed igen.

Brug nedenstående oversigt til hurtigt at finde problemkategorierne i fejlfindingskemaerne.

Problemtype	Se afsnittet
Lydproblemer	"Lydproblemer" på side 53
Cd- eller dvd-drev	"Problemer med cd- eller dvd-drev" på side 54
Diskettedrev	"Problemer med diskettedrev" på side 56
Skærm	"Problemer med skærm" på side 56
Dvd	"Problemer med dvd" på side 55
Generelle problemer	"Generelle problemer" på side 57
Periodiske fejl	"Periodiske fejl" på side 57
Problemer med tastatur, mus eller pegeudstyr	"Problemer med tastatur, mus eller pegeudstyr" på side 58
Hukommelse	"Problemer med hukommelse" på side 59
Modem	"Modemproblemer" på side 59
Ekstraudstyr	"Problemer med ekstraudstyr" på side 62
Programmer	"Problemer med programmer" på side 63
USB-enhed (Universal Serial Bus)	"Problemer med USB (Universal Serial Bus)" på side 63

## Lydproblemer

Problemets karakter	Handling
Ingen lyd under Windows.	<ol style="list-style-type: none"><li>1. Kontrollér, at lydstyrken i Windows-programmet Lydstyrke ikke er angivet for lavt eller helt slået fra. Du får adgang til programmet Lydstyrke ved at gøre følgende:<ol style="list-style-type: none"><li>a. Klik på <b>Start</b> på skrivebordet.</li><li>b. Vælg <b>Programmer</b>.</li><li>c. Vælg <b>Tilbehør</b>.</li><li>d. Vælg <b>Multimedier</b>.</li><li>e. Klik på <b>Lydstyrke</b>.</li></ol></li><li>2. Kontrollér, at det program, du bruger, kan anvendes under Windows. Hvis programmet er udviklet til at udføres under DOS, kan det ikke bruge lydfunktionerne i Windows 98 og skal konfigureres til at bruge SoundBlaster Pro- eller SoundBlaster-emulering.</li></ol> <p>Hvis disse handlinger ikke løser problemet, skal du udføre fejlfindingsprogrammerne. Se afsnittet "Udførelse af programmet IBM Enhanced Diagnostics" på side 64. Hvis du får brug for teknisk hjælp, skal du læse "Kapitel 7. Oplysninger, hjælp og service" på side 69.</p>
Der høres ingen lyd, når du spiller DOS-spil eller bruger DOS-programmer.	<ol style="list-style-type: none"><li>1. Kontrollér, at spillet eller programmet er konfigureret til at bruge SoundBlaster Pro- eller SoundBlaster-emulering. Læs den dokumentation, der leveres sammen med DOS-programmet for at få flere oplysninger om, hvordan du angiver indstillinger til lydadapteren.</li><li>2. Afslut Windows, og genstart computeren i MS-DOS-tilstand. Udfør herefter programmet igen.</li></ol> <p>Hvis disse handlinger ikke løser problemet, skal du udføre fejlfindingsprogrammerne. Se afsnittet "Udførelse af programmet IBM Enhanced Diagnostics" på side 64. Hvis du får brug for teknisk hjælp, skal du læse "Kapitel 7. Oplysninger, hjælp og service" på side 69.</p>

## Problemer med cd- eller dvd-drev

Problemets karakter	Handling
<p>En lyd-cd eller en cd, som kan anvende automatisk afspilning, afspilles ikke automatisk, når den indsættes i drevet.</p>	<p>Kontrollér, at Windows-faciliteten til automatisk afspilning er aktiveret. Gør følgende for at aktivere faciliteten:</p> <ol style="list-style-type: none"> <li>1. Dobbeltklik på ikonen <b>Denne computer</b> på Windows-skrivebordet.</li> <li>2. Dobbeltklik på ikonen <b>Kontrolpanel</b> i vinduet Denne computer.</li> <li>3. Dobbeltklik på ikonen <b>Skærm</b> i vinduet Kontrolpanel.</li> <li>4. Klik på skillebladet <b>Enhedshåndtering</b> i vinduet Egenskaber for System.</li> <li>5. Dobbeltklik på <b>cd-</b> eller <b>dvd-</b> drevet, og dobbeltklik derefter på det viste <b>cd-</b>drev.</li> <li>6. Klik på skillebladet <b>Indstillinger</b> i vinduet Egenskaber.</li> <li>7. Vælg <b>Automatisk indsættelse af besked</b> under Indstillinger.</li> <li>8. Klik på <b>OK</b> for at lukke vinduet Egenskaber og gemme indstillingerne.</li> </ol> <p>Hvis disse handlinger ikke løser problemet, skal du udføre fejlfindingsprogrammerne. Se afsnittet "Udførelse af programmet IBM Enhanced Diagnostics" på side 64. Hvis du får brug for teknisk hjælp, skal du læse "Kapitel 7. Oplysninger, hjælp og service" på side 69.</p>
<p>Cd'en eller dvd'en fungerer ikke.</p>	<ul style="list-style-type: none"> <li>• Kontrollér, at disken er korrekt indsat med mærkaten opad.</li> <li>• Kontrollér, at disken er ren. Tør cd'en af fra midten og udefter med en ren, blød klud for at fjerne støv og fingeraftryk. Hvis du tørrer cd'en i cirkulære bevægelser, kan du risikere, at data går tabt.</li> <li>• Kontrollér, at disken er i orden, ikke er ridset eller på anden måde beskadiget. Prøv at indsætte en disk, du ved er i orden. Hvis du ikke kan læse fra denne disk, er der måske problemer med drevet. Kontrollér, at strøm- og signalkablerne er korrekt tilsluttet drevet. Se "Kapitel 5. Installation af ekstraustyr" på side 37 for at få oplysninger om, hvordan du fjerner dækslet.</li> <li>• Brug programmet Configuration/Setup Utility til at kontrollere, at drevet er aktiveret. Se "Kapitel 4. Brug af programmet Configuration/Setup Utility" på side 31.</li> </ul> <p>Hvis disse handlinger ikke løser problemet, skal du udføre fejlfindingsprogrammerne. Se afsnittet "Udførelse af programmet IBM Enhanced Diagnostics" på side 64. Hvis du får brug for teknisk hjælp, skal du læse "Kapitel 7. Oplysninger, hjælp og service" på side 69.</p>

## Problemer med dvd

Problemets karakter	Handling
Sort skærm billede i stedet for dvd-video.	<ol style="list-style-type: none"> <li>1. Genstart dvd-afspilningsprogrammet.</li> <li>2. Luk alle åbne filer, afslut Windows, og genstart computeren.</li> </ol> <p>Hvis du får brug for teknisk hjælp, skal du læse "Kapitel 7. Oplysninger, hjælp og service" på side 69.</p>
Dvd-film kan ikke afspilles.	<ol style="list-style-type: none"> <li>1. Kontrollér, at dvd'en er ren og uden ridser.</li> <li>2. Kontrollér disken eller emballagen for landekoden. Du skal måske købe en dvd med kodning for det land, hvor dvd-drevet blev fremstillet.</li> </ol> <p>Hvis du får brug for teknisk hjælp, skal du læse "Kapitel 7. Oplysninger, hjælp og service" på side 69.</p>
Ingen lyd, eller lyden forsvinder indimellem, når dvd-film afspilles.	<ol style="list-style-type: none"> <li>1. Kontrollér indstillingerne for lydstyrken i Windows og på højttalerne.</li> <li>2. Kontrollér, at dvd'en er ren og uden ridser.</li> <li>3. Kontrollér alle kabelforbindelser til og fra højttalerne.</li> <li>4. Brug dvd-menuen på videoen til at vælge et andet lydspor.</li> </ol> <p>Hvis du får brug for teknisk hjælp, skal du læse "Kapitel 7. Oplysninger, hjælp og service" på side 69.</p>
Afspilningen er meget langsom eller springende.	<ol style="list-style-type: none"> <li>1. Deaktiver evt. programmer, der afvikles i baggrunden, f.eks. antivirus eller Skrivebordstemaer.</li> <li>2. Kontrollér, at skærmopløsningen er angivet til mindre end 1.152 x 864.</li> <li>3. Kontrollér, at der står et hak i feltet DMA for dvd-drevet i Enhedshåndtering.</li> </ol> <p>Hvis du får brug for teknisk hjælp, skal du læse "Kapitel 7. Oplysninger, hjælp og service" på side 69.</p>
Besked om, at der er fundet en ugyldig disk eller ingen disk.	<ol style="list-style-type: none"> <li>1. Kontrollér, at der sidder en dvd i drevet, og at siden med mærkaten vender opad.</li> <li>2. Kontrollér, at skærmopløsningen er angivet til mindre end 1.152 x 864.</li> <li>3. På computere med et cd-drev eller dvd-drev skal du kontrollere, at dvd-drevet er mærket DVD</li> </ol> <p>Hvis du får brug for teknisk hjælp, skal du læse "Kapitel 7. Oplysninger, hjælp og service" på side 69.</p>

## Problemer med diskettedrev

Problemets karakter	Handling
Diskettedrevlampen bliver ved med at lyse, systemet tilsidesætter diskettedrevet, eller du kan ikke læse fra eller skrive til en diskette.	<p>Hvis der sidder en diskette i drevet, skal du kontrollere at:</p> <ol style="list-style-type: none"><li>1. diskettedrevet er aktiveret. Brug programmet Configuration/Setup Utility til at kontrollere det. Der er flere oplysninger i "Kapitel 4. Brug af programmet Configuration/Setup Utility" på side 31.</li><li>2. computeren søger efter diskettedrevet under startsekvensen. Brug programmet Configuration/Setup Utility til at kontrollere det.</li><li>3. disketten er i orden og ubeskadiget. Prøv at sætte en ny diskette i drevet.</li><li>4. disketten sidder korrekt i drevet med mærkaten opad og metalskyderen først i drevet.</li><li>5. disketten indeholder de filer, der er nødvendige for at starte computeren. Det skal være en startdiskette.</li><li>6. programmerne er i orden. Se afsnittet "Problemer med programmer" på side 63.</li></ol> <p>Hvis du ikke kan løse problemet, skal computeren efterses.</p>

## Problemer med skærm

Problemets karakter	Handling
Generelle skærmproblemer.	<ol style="list-style-type: none"><li>1. Kontrollér, at lysstyrken er justeret korrekt.</li><li>2. Nogle IBM-skærme har deres egen automatiske funktionstest. Hvis du mener, der er problemer med skærmen, skal du læse "Udførelse af programmet IBM Enhanced Diagnostics" på side 64 og udføre testprogrammet for skærmen.</li></ol> <p>Hvis du ikke kan finde problemet, skal du gennemgå de øvrige skærmproblemer i dette skema.</p>
Sort skærm.	<p>Kontrollér, at lysstyrken er justeret korrekt.</p> <p>Hvis du ikke kan løse problemet, skal computeren efterses.</p>
Ulæselige tegn.	Computeren skal efterses.
Skærmen virker, når du tænder for computeren, men bliver sort, når computeren ikke har været brugt et stykke tid.	En af funktionerne til udvidet styring af strømforsyningen er sikkert aktiveret. Hvis funktionsstyringen er aktiveret, kan problemet måske løses ved at deaktivere den eller ændre indstillingerne. Læs mere herom i afsnittet "Andre indstillinger i programmet Configuration/Setup Utility" på side 35.

## Generelle problemer

Problemets karakter	Handling
Computeren starter ikke, når du trykker på afbryderknappen.	Kontrollér, at: <ol style="list-style-type: none"><li>1. alle kabler er tilsluttet de rigtige stik. Stikkenes placering er angivet i afsnittet "Tilslutning af kabler" på side 8.</li><li>2. computerens dæksel er sat rigtigt på.</li></ol> Hvis du ikke kan løse problemet, skal computeren efterses.

## Periodiske fejl

Problemets karakter	Handling
En fejl, der kun opstår lejlighedsvis og er svær at lokalisere.	Kontrollér, at: <ol style="list-style-type: none"><li>1. alle kabler og ledninger sidder ordentligt fast i stikkene på computeren og alt tilsluttet udstyr.</li><li>2. ventilationshullerne ikke er dækket til (der kommer luft ud af hullerne), og ventilatoren virker, når computeren er tændt. Hvis hullerne er dækket til, eller hvis ventilatoren ikke virker, kan computeren overophedes.</li></ol> Hvis du ikke kan løse problemet, skal computeren efterses.

## Problemer med tastatur, mus eller pegeudstyr

Problemets karakter	Handling
Tastaturet eller nogle af tasterne virker ikke.	<p>Kontrollér, at:</p> <ol style="list-style-type: none"><li>1. computeren er tændt.</li><li>2. tastaturkablet ikke sidder løst i stikket på tastaturet og computeren. Se "Tilslutning af kabler" på side 8 for at få oplysninger om, hvor tastaturstikket sidder.</li><li>3. Hvis det kun er Rapid Access-knapperne, der ikke fungerer, har du måske deaktiveret disse knapper, eller der er ikke knyttet en funktion til knapperne. Brug hjælpen i programmet til tilpasning af Rapid Access-tastaturet for at løse problemer med Rapid Access-knapperne. Sådan får du adgang til programmet og starter hjælpen:<ol style="list-style-type: none"><li>a. Klik på <b>Start</b> på skrivebordet.</li><li>b. Vælg <b>Indstillinger</b>, og klik derefter på <b>Kontrolpanel</b>.</li><li>c. Dobbeltklik på <b>Tastatur (Rapid Access)</b>. Programmet Rapid Access-tastatur - Tilpasning starter.</li><li>d. Klik på <b>Hjælp</b>.</li></ol></li></ol> <p>Hvis du ikke kan løse problemet, skal computeren efterses.</p>
Musen eller pegeudstyret fungerer ikke.	<p>Kontrollér, at:</p> <ol style="list-style-type: none"><li>1. kablet til musen eller pegeudstyret er tilsluttet det rigtige stik på computeren. Det afhænger af den type mus, du bruger, om kablet skal sluttes til USB- eller PS/2-musestikket. Læs afsnittet "Tilslutning af kabler" på side 8 for at få flere oplysninger om, hvor museporten og den serielle port findes.</li><li>2. Musens styreprogram er korrekt installeret.</li></ol> <p>Hvis du ikke kan løse problemet, skal computeren efterses.</p>



## Problemer med hukommelse

Problemets karakter	Handling
Den mængde hukommelse, der vises, er mindre end den mængde hukommelse, som er installeret.	<p>Den viste mængde hukommelse, der er til rådighed, kan være noget mindre end forventet pga. BIOS-skyggekopiering (Basic Input/Output System) og andre ressourcekrav, f.eks. ACPI og USB. Kontrollér, at:</p> <ol style="list-style-type: none"><li>1. den korrekte type DIMM-moduler er installeret. Læs "Installation af hukommelse" på side 44.</li><li>2. DIMM-modulerne er korrekt installeret og sidder fast i stikkene.</li><li>3. du gemte den nye konfiguration, før du afsluttede Configuration/Setup Utility, hvis du har installeret eller fjernet hukommelse.</li></ol> <p>Hvis det ikke løser problemet, skal du udføre en test af hukommelsen vha. det fejlfindingsprogram, der leveres sammen med computeren. Der er flere oplysninger i afsnittet "Udførelse af programmet IBM Enhanced Diagnostics" på side 64. Computeren har muligvis fundet et defekt DIMM-modul og har automatisk tildelt hukommelse, så computeren fortsat kan fungere.</p> <p>Hvis du ikke kan løse problemet, skal computeren efterses.</p>

## Modemproblemer

Problemets karakter	Handling
Når jeg prøver at bruge modemmet, registreres der ikke en klartone i modemmet.	<ol style="list-style-type: none"><li>1. Kontrollér, at telefonledningen er korrekt sluttet til computeren. Hvis du bruger andre kommunikationsenheder sammen med modemmet, f.eks. en ADSL-adapter (Asymmetric Digital Subscriber Line) eller en adapter til et hjemmenetværk, skal du læse dokumentationen til disse enheder for at sikre, at ledningerne er korrekt tilsluttet.</li><li>2. Kontrollér, at der ikke er andre, som bruger telefonen.</li><li>3. Kontrollér, at telefonlinien fungerer.</li><li>4. Tilføj modemkommandoen x3</li></ol> <p>til startkommandoen i det kommunikationsprogram, du bruger. Læs den dokumentation, der leveres sammen med kommunikationsprogrammet for at få flere oplysninger om, hvordan du ændrer startkommandoen.</p>

Problemets karakter	Handling
Generelle modem/kommunikationsproblemer	<ol style="list-style-type: none"> <li>1. Kontrollér, at telefonledningen er tilsluttet korrekt. Et standardmodems tilslutninger vises i "Afmontage af kabler" på side 39. Hvis du bruger andre kommunikationsenheder sammen med modemmet, f.eks. en ADSL-adapter (Asymmetric Digital Subscriber Line) eller en adapter til et hjemmenetværk, skal du læse dokumentationen til disse enheder for at sikre, at ledningerne er korrekt tilsluttet.</li> <li>2. Kontrollér, at telefonlinien fungerer. Hvis der er sluttet en telefon til modemmet, kan du prøve at foretage et opkald. Hvis der ikke er sluttet en telefon til modemmet, skal du slutte en telefon til det samme stik, som computeren er tilsluttet. Husk at slutte computeren til stikket, når du har kontrolleret, at linien fungerer.</li> <li>3. Undersøg, om det er det rigtige nummer, du ringer til, og om du benytter de rigtige indstillinger til kommunikationen. Der er mere hjælp i dokumentationen til kommunikationsprogrammet.</li> <li>4. Sørg for, at der ikke er andre, der benytter telefonen, mens du kommunikerer med en anden computer.</li> <li>5. Hvis Samtale venter er aktiveret, skal du deaktivere denne facilitet.</li> <li>6. Hvis nogle af kommunikationsprogrammerne fungerer, men ikke andre, kan der være problemer med konfigurationen. Der er mere hjælp i dokumentationen til kommunikationsprogrammet.</li> <li>7. Sørg for, at modemmet er tilsluttet en analog telefonlinie. Spørg telefonselskabet, hvilken type telefonlinie du bruger.</li> <li>8. Kontrollér, at modemmet er korrekt installeret i computeren. Læs "Afmontage af bagdæksel" på side 40.</li> </ol> <p>Hvis dette ikke løser problemet, skal du udføre fejlfindingsprogrammerne. Se afsnittet "Udførelse af programmet IBM Enhanced Diagnostics" på side 64. Hvis du får brug for teknisk hjælp, skal du læse "Kapitel 7. Oplysninger, hjælp og service" på side 69.</p>

Problemets karakter	Handling
Modemet fungerer ikke.	<p>1. Hvis du har installeret, ændret eller geninstalleret modem, skal du kontrollere, at det er installeret korrekt.</p> <p>2. Kontrollér, at kommunikationsprogrammet er konfigureret korrekt. Følgende indstillinger kan som regel bruges:</p> <ul style="list-style-type: none"> <li>• Modemindstillinger: <ul style="list-style-type: none"> <li>– Generisk Hayes-modemtype</li> <li>– Hayes-kompatibel fejlretning</li> <li>– Hayes-kompatibel høj hastighed</li> <li>– Brugedefineret modem</li> <li>– Hayes-modem</li> <li>– Andet</li> </ul> </li> </ul> <p>Hvis du vælger en anden type modem, skal du angive den rigtige startkommando for modem. Den startkommando, der bruges af de fleste programmer, er</p> <p>AT&amp;F</p> <ul style="list-style-type: none"> <li>• Baud-hastighed: 115.200 Kbit/s. eller programmets højest mulige indstilling</li> <li>• COM-port: COM1</li> </ul> <p>Læs den dokumentation, der leveres sammen med kommunikationsprogrammet for at få flere oplysninger om, hvordan du konfigurerer programmet.</p> <p>Hvis disse handlinger ikke løser problemet, skal du udføre fejlfindingsprogrammerne. Se afsnittet "Udførelse af programmet IBM Enhanced Diagnostics" på side 64. Hvis du får brug for teknisk hjælp, skal du læse "Kapitel 7. Oplysninger, hjælp og service" på side 69.</p>

## Problemer med ekstraudstyr

Problemets karakter	Handling
IBM-udstyr, der lige er installeret, virker ikke.	<p>Kontrollér, at:</p> <ol style="list-style-type: none"><li>1. ekstraudstyret er beregnet til computeren.</li><li>2. du har fulgt den installationsvejledning, der leveres sammen med udstyret, og den der findes i "Kapitel 5. Installation af ekstraudstyr" på side 37.</li><li>3. alle klargøringsfiler er installeret korrekt. Se "Kapitel 5. Installation af ekstraudstyr" på side 37 for at få flere oplysninger om, hvordan du installerer klargøringsfiler.</li><li>4. du ikke er kommet til at løsne andre installerede enheder eller kabler.</li><li>5. du, hvis udstyret er en adapter, har tildelt tilstrækkelige hardwareressourcer til, at adapteren kan fungere korrekt. Læs den dokumentation, der leveres sammen med adapteren, og dokumentationen til de andre installerede adaptere for at afgøre, hvilke ressourcer der kræves til hver adapter.</li><li>6. du har opdateret konfigurationsoplysningerne i Configuration/Setup Utility, uden at der er opstået sammenfald. Der er flere oplysninger i "Kapitel 4. Brug af programmet Configuration/Setup Utility" på side 31.</li></ol> <p>Udfør fejlfindingsprogrammet, hvis problemet stadig ikke er løst. Der er oplysninger om de fejlfindingsprogrammer, der leveres sammen med computeren, i afsnittet "Udførelse af programmet IBM Enhanced Diagnostics" på side 64.</p> <p>Hvis du ikke kan løse problemet, skal computeren og ekstraudstyret efterses.</p>
IBM-udstyr, der har fungeret hidtil, virker ikke nu.	<p>Kontrollér, at alle kabelforbindelser til udstyret er i orden.</p> <p>Hvis der leveres testvejledninger med ekstraudstyret, skal du følge instruktionerne i disse vejledninger, når du tester udstyret.</p> <p>Hvis du ikke kan løse problemet, skal computeren efterses.</p>

## Problemer med programmer

Problemets karakter	Handling
Programmet fungerer ikke som forventet.	<p>Kontrollér følgende for at afgøre, om problemerne skyldes de installerede programmer:</p> <ol style="list-style-type: none"><li>1. Computeren har mindst den mængde hukommelse, programmerne kræver. Kravene til hukommelsen står i vejledningerne til programmerne. <b>Bemærk:</b> Hvis du lige har installeret en adapter eller hukommelse, er problemet muligvis sammenfald af hukommelsesadresser.</li><li>2. Programmet er beregnet til at kunne anvendes på computeren.</li><li>3. Det anvendte program fungerer på en anden computer.</li></ol> <p>Hvis du får vist fejlmeddelelser, mens du bruger programmet, skal du se i vejledningen til det pågældende program for at få en beskrivelse af meddelelserne og en løsning på problemet.</p> <p>Hvis du ikke kan løse problemet, skal computeren efterses.</p>

## Problemer med USB (Universal Serial Bus)

Problemets karakter	Handling
En USB-enhed virker ikke.	Kontrollér, at USB-enheden er korrekt installeret og ikke sidder løst. Hvis du ikke kan løse problemet, skal computeren efterses.

---

## IBM Enhanced Diagnostics

IBM leverer nogle programmer, du kan bruge til at analysere hardwareproblemer og visse softwareproblemer. Der findes også flere hjælpeprogrammer, der giver nyttige oplysninger om computeren. Brugergrensefladen til afvikling af test- og hjælpeprogrammerne leveres af PC-Doctor.

Programmet *IBM Enhanced Diagnostics* isolerer computerens hardware fra alle forudinstallerede programmer eller programmer, du har installeret, på harddisken. Disse programmer udføres uafhængigt af styresystemet og anvendes generelt, når der ikke er andre muligheder til rådighed, eller det ikke har været muligt at identificere et problem, der menes at stamme fra hardwaren.

*IBM Enhanced Diagnostics* findes følgende steder:

- I produktretableringsprogrammet på harddisken
- På produktretablerings-cd'en

- World Wide Web.

### **Vigtigt!**

Hvis du ikke ved, om *produktretableringsprogrammet* findes på harddisken, kan du se, om følgende klarmelding vises, når du starter computeren:

Tryk på F11 for at starte IBM-produktretableringsprogrammet

Hvis denne klarmelding vises ved start, er *produktretableringsprogrammet* installeret.

Hvis *produktretableringsprogrammet* ikke er installeret på computeren, og du ikke har en *produktretablerings-cd* til styresystemet, kan du på Web-adressen <http://www.ibm.com/pc/support> få oplysninger om, hvordan du får en *produktretablerings-cd*.

Du kan oprette en IBM Enhanced Diagnostics-diskette, eller du kan udføre fejlfindingen direkte fra produktretableringsprogrammet eller produktretablerings-cd'en.

## **Opret en IBM Enhanced Diagnostics-diskette**

Sådan overfører du IBM Enhanced Diagnostics-disketteimaget fra WWW:

1. Åbn hjemmesiden <http://www.ibm.com/pc/support> på World Wide Web.
2. Indtast maskintype og model, og klik på **Go**.
3. Vælg **Downloadable files**.
4. Overfør .EXE-filen til et bibliotek på harddisken (ikke til en diskette).
5. Åbn en DOS-kommandolinie, og skift til det bibliotek, du har overført filen til.
6. Sæt en tom diskette med stor kapacitet i diskettedrev A.
7. Skriv følgende kommando, og tryk på Enter:

```
filnavn a:
```

hvor *filnavn* er navnet på den fil, du overførte fra WWW.

Den selvudpakkende fil kopieres til disketten, og startdisketten *IBM Enhanced Diagnostics* oprettes.

## **Udførelse af programmet IBM Enhanced Diagnostics**

Du kan udføre programmet *IBM Enhanced Diagnostics* fra disketten *IBM Enhanced Diagnostics*, eller du kan bruge *produktretableringsprogrammet* eller -cd'en.

## Sådan udfører du fejlfindingsprogrammet fra disketten IBM Enhanced Diagnostics:

1. Sluk for computeren og alt tilsluttet udstyr.
2. Sæt disketten *IBM Enhanced Diagnostics* i diskettedrevet.
3. Tænd for alt tilsluttet udstyr og derefter for computeren.
4. Følg vejledningen på skærmen.

## Sådan udfører du produktretableringsprogrammet eller -cd'en:

### Vigtigt!

Hvis du har mere end én produktretablerings-cd, skal du starte med *Produktretablerings-cd 1*.

1. Hvis du har en produktretablerings-cd, skal du åbne cd-drevet, indsætte cd'en og lukke drevet. Fortsæt med trin 2, hvis du ikke har en produktretablerings-cd.
2. Afslut styresystemet, og sluk for computeren.
3. Tænd for computeren.

**Bemærk:** Hvis du bruger *produktretableringsprogrammet*, skal du hurtigt trykke på F11, når meddelelsen vises ved start. Meddelelsen vises kun i nogle få sekunder.

Vent, til produktretableringsmenuen vises.

4. Du kan evt. blive bedt om at angive systemindstillinger, afhængigt af styresystemet. Fortsæt med næste trin, hvis du ikke får vist en meddelelse.
5. Vælg **Systemværktøjer**, når du får vist hovedmenuen.
6. Vælg **Udfør fejlfinding** på menuen Systemværktøjer. Programmet IBM Enhanced Diagnostics starter. Når fejlfindingen er afsluttet, vises hovedmenuen i retableringsprogrammet igen.
7. Fjern cd'en fra cd-drevet, og genstart computeren.

---

## Udskiftning af batteri

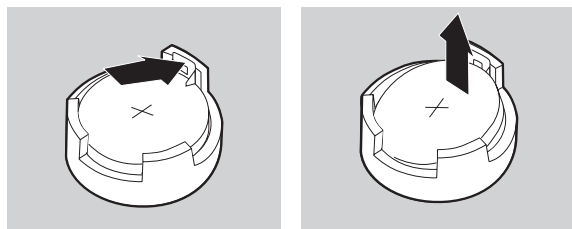
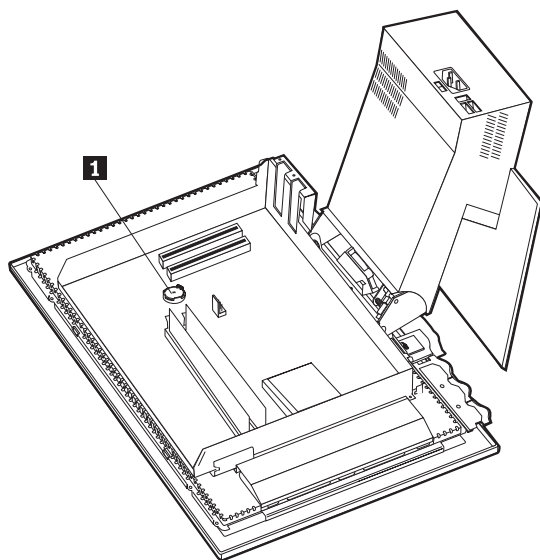
Computeren har en særlig type hukommelse, som vedligeholder dato, klokkeslæt og indstillinger for de indbyggede funktioner. Et batteri (systembatteriet) sørger for at gemme disse oplysninger i hukommelsen, mens computeren er slukket.

Batteriet skal ikke oplades eller vedligeholdes i dets levetid, men det holder dog ikke evigt. Hvis batteriet svigter, er oplysningerne om dato, klokkeslæt og

konfiguration (inklusive kodeord) ikke længere angivet. En fejlmeddelelse vises på skærmen, når du tænder for computeren. Læs "Bemærkning om litiumbatteri" på side viii.

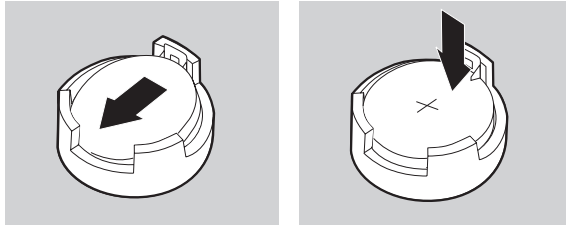
Sådan skifter du batteri:

1. Sluk for computeren og alt tilsluttet udstyr.
2. Afmontér bagdækslet. Læs "Afmontering af bagdæksel" på side 40.
3. Fjern harddisken. Læs "Afmontering af harddisk" på side 42.
4. Afmontér systemkortdækslet. Læs "Afmontering af systemkortdæksel" på side 43.
5. Tag det brugte batteri ud **1**.



6. Installér det nye batteri.





7. Montér dækslerne igen, og sæt netledningen i stikkontakten.

**Bemærk:** Når computeren tændes første gang, efter at batteriet er udskiftet, får du vist en fejlmeddelelse. Dette er normalt efter udskiftning af batteriet.

8. Sluk for computeren og alt tilsluttet udstyr.
9. Angiv dato og klokkeslæt og eventuelle kodeord vha. programmet Configuration/Setup Utility.
10. Kassér det brugte batteri i henhold til de lokale bestemmelser. Spørg kommunens tekniske forvaltning (miljøafdelingen).



---

## Kapitel 7. Oplysninger, hjælp og service

Hvis du har brug for hjælp, service, teknisk assistance eller bare vil have nogle flere oplysninger om IBM-produkter, er der mange muligheder for at få hjælp fra IBM. Dette afsnit indeholder oplysninger om, hvordan du kan få flere oplysninger om IBM og IBM-produkter, hvad du skal gøre, hvis der opstår problemer, og hvem du skal tilkalde, hvis det bliver nødvendigt.

---

### Oplysninger

Du kan få oplysninger om IBM-computeren og de eventuelle forudinstallerede programmer i den dokumentation, der blev leveret sammen med computeren. Dokumentationen omfatter trykte bøger, onlinebøger, README-filer og hjælpefiler. Der er desuden oplysninger om IBM-produkter på Internettet og via IBM's automatiske faxsystem.

### Brug af World Wide Web

IBM's Web-sted indeholder oplysninger om IBM-pc-produkter og -support. IBM Personal Computings hjemmeside findes på adressen <http://www.ibm.com/pc>.

Du kan finde supportoplysninger om IBM-produkter, herunder ekstraudstyr, på adressen <http://www.ibm.com/pc/support>

Hvis du vælger Profile på Support-siden, kan du oprette en brugertilpasset support-side, som er specifik for din hardware, inkl. Frequently Asked Questions, Parts Information, Technical Hints and Tips og Downloadable Files. Derudover kan du vælge at modtage besked via e-post, når der kommer nye oplysninger om de produkter, du har registreret.

Du kan også bestille publikationer via IBM Publications Ordering System på adressen <http://www.elink.ibm.com/public/applications/publications/cgi-bin/pbi.cgi>.

### Oplysninger via fax

Hvis du har en tryknaptelefon og adgang til en faxmaskine, kan du i USA og Canada via fax modtage marketingmateriale og tekniske oplysninger om mange forskellige emner, f.eks. hardware, styresystemer og LAN (Local Area Network).

Du kan kontakte IBM Automated Fax System i USA 24 timer i døgnet, alle ugens syv dage. Følg den indtalte vejledning, og du vil modtage de ønskede oplysninger via fax. Du får adgang til IBM Automated Fax System i USA og Canada ved at ringe på 1-800-426-3395.

---

## Hjælp og service

Hvis du har problemer med computeren, kan du få hjælp på mange forskellige måder.

### Dokumentation og fejlfindingsprogrammer

Mange af de problemer, der kan opstå med computeren, kan du selv løse. Hvis der opstår problemer med computeren, skal du først undersøge, om der er hjælp at hente i dokumentationen. Hvis du har mistanke om, at der er fejl i programmerne, skal du læse vejledningen til styresystemet eller programmet (inklusive README-filer).

De fleste IBM-computere og servere leveres med nogle fejlfindingsprogrammer, du kan bruge til at finde hardwarefejl. Læs oplysningerne om fejlfindingsprogrammet i den dokumentation, der blev leveret med computeren.

I dokumentationen eller fejlfindingsprogrammerne får du måske at vide, at du skal have flere eller opdaterede drivere eller anden software. IBM har sider på Internettet, hvorfra du kan få oplysninger om IBM-produkter og -service og de nyeste tekniske oplysninger samt overføre drivere og opdateringer. Du kan få adgang til disse sider ved at gå ind på <http://www.ibm.com/pc/support/> og følge vejledningen.

### Telefonservice

Hvis du ikke selv kan løse et problem, kan du i garantiperioden få telefonisk hjælp og information hos IBM HelpCenter. Nedenstående serviceydelse tilbydes i garantiperioden:

- Fejlfinding - Der stilles uddannet personale til rådighed, der kan assistere ved fejlfinding i forbindelse med hardwareproblemer og finde frem til den nødvendige løsning af problemet.
- IBM-hardwarereparation - Hvis et problem skyldes IBM-hardware, der er dækket af garanti, kan uddannede serviceteknikere yde service.
- Tekniske ændringer - Det kan ske, at der skal foretages ændringer, efter computeren er solgt. IBM eller en forhandler, der er autoriseret af IBM, stiller tekniske ændringer, der gælder for din computers hardware, til rådighed.

Følgende dækkes ikke:

- Udskiftning eller brug af ikke-IBM-dele eller IBM-dele, der ikke er omfattet af garanti.

**Bemærk:** Alle dele, der er dækket af garanti, er mærket med en id på syv tegn i formatet IBM FRU XXXXXXX.

- Identifikation af kilder til softwareproblemer
- Konfiguration af BIOS som en del af en installation eller opgradering
- Ændringer, tilpasninger eller opgraderinger af drivere
- Installation og vedligeholdelse af netværksstyresystemer
- Installation og vedligeholdelse af brugerprogrammer

Læs hardwaregarantien fra IBM for at få en fuldstændig gennemgang af IBM's garantibetingelser. Gem kvitteringen som bevis på, at du er berettiget til garantiservice.

I USA og Canada er denne service tilgængelig 24 timer i døgnet, 7 dage om ugen. I Danmark er denne service til rådighed fra mandag til fredag fra 9.00 til 18.00.

**Bemærk:** Svartiderne kan variere afhængigt af antallet og kompleksiteten af modtagne opkald.

Hvis det er muligt, er det en god idé at sidde ved computeren, når du ringer. Hav følgende oplysninger klar:

- Maskintype og -model
- IBM-hardwareprodukternes serienumre
- Beskrivelse af problemet
- Nøjagtig ordlyd af alle fejlmeddelelser
- Oplysninger om systemets hardware- og softwarekonfiguration

Der tages forbehold for ændringer af telefonnumre uden forudgående varsel. Du kan få oplysninger om de nyeste telefonnumre på adressen <http://www.ibm.com/pc/support/> og klikke på **HelpCenter Phone List**.

Land		Telefonnummer
Belgien - fransk	Belgique	02-210 9800
Belgien - hollandsk	Belgie	02-210 9820
Canada	Kun Toronto	416-383-3344
Canada	Canada - alle andre	1-800-565-3344
Danmark	Danmark	35 25 02 91
Finland	Suomi	09-22 931 840
Frankrig	France	02 38 55 74 50
Holland	Nederland	020-504 0501
Irland	Ireland	01-815 9200
Italien	Italia	02-4827 5040
Luxemborg	Luxembourg	298-977 5063
Norge	Norge	23 05 32 40
Portugal	Portugal	21-791 51 47
Schweiz	Schweiz/Suisse/Svizzera	0848-80-52-52
Spanien	España	91-662 49 16
Storbritannien	United Kingdom	01475-555 055
Sverige	Sverige	08-751 52 27
Tyskland	Deutschland	069-6654 9040
USA og Puerto Rico	USA and Puerto Rico	1-800-772-2227
Østrig	Österreich	01-24 692 5901

I andre lande: Kontakt IBM-forhandleren.

## Andre serviceydelser

IBM Update Connector er et eksternt kommunikationsværktøj, du kan anvende på visse IBM-computere til kommunikation med IBM's HelpCenter. Med IBM Update Connector kan du hente opdateringer til nogle af de programmer, der findes på computeren.

Til nogle computermodeller kan du abonnere på international garanti og service. Når du anmelder computeren under den internationale garanti- og serviceordning, modtager du et internationalt garanti- og servicebevis, der gælder stort set over hele verden, hvor IBM eller IBM-forhandlere sælger og yder service til IBM-produkter.

Du kan få flere oplysninger om international garanti og service ved at ringe til følgende numre:

- I USA eller Canada, ring på tlf.: 1-800-497-7426.
- I Europa: ring til 44-1475-893638 (Greenock, U.K.).
- I Australien og New Zealand, ring på tlf.: 61-2-9354-4171.
- I andre lande: Kontakt IBM-forhandleren.

IBM Integrated Technology Services tilbyder en bred vifte af serviceydelser inden for IT-support, -implementering og -styring. Der er flere oplysninger om disse serviceydelser på Web-stedet for Integrated Technology Services på adressen <http://www.ibm.com/services/its/>.

Du kan få teknisk hjælp til installation af eller spørgsmål vedrørende Service Packs til forudinstallerede Microsoft Windows-produkter på Web-stedet for Microsoft Product Support Services på adressen <http://support.microsoft.com/directory/>. Du kan også kontakte IBM HelpCenter. Du skal måske betale for det.

---

## **Køb af flere serviceydelser**

Både i garantiperioden og efter dens udløb kan du købe ekstra serviceydelser, f.eks. hjælp til både IBM-udstyr og andet udstyr, styresystemer og programmer, netværkstilpasning og -konfiguration, udvidet hardwareservice samt skræddersyede installationer. Både servicetilbudene og navnene på de enkelte ydelser kan variere fra land til land.

Der er flere oplysninger i onlinedokumentationen.





---

## Tillæg. Produktoplysninger

Dette tillæg indeholder et skema, hvor du kan registrere computeroplysninger, der kan være nyttige, hvis computeren skal efterses.

Notér følgende oplysninger, og gem dem.

Produktnavn	IBM-computertype 2179
Maskintype (M/T) - model	_____
Serienummer (S/N)	_____
Købsdato	_____
Registreringsnummer	_____

Computerens maskintype (M/T), modelnummer og serienummer (S/N) findes på bagsiden af computeren og også på forsiden på en lille mærkat.

Du skal angive registreringsnummeret, hvis du får brug for service eller support. Du kan registrere computeren via telefon, når du ringer efter service eller support. Der er flere oplysninger i *Om de forudinstallerede programmer* om, hvordan du registrerer computeren.



---

## Produktgaranti og bemærkninger

Dette afsnit indeholder produktgarantier og bemærkninger.

---

### Servicebevis

Dette Servicebevis omfatter Del 1 - Særlige vilkår for specifikke lande og Del 2 - Standardvilkår. Læs både den del af del 1, der gælder for Danmark, og del 2.

- **USA, Puerto Rico og Canada (Z125-4753-05 11/97)** ("IBM Servicebevis for USA, Puerto Rico og Canada (Del 1 - Standardvilkår)")
- **Alle lande bortset fra Canada, Puerto Rico, Tyrkiet og USA (Z125-5697-01 11/97)** ("IBM Servicebevis for alle lande bortset fra Canada, Puerto Rico, Tyrkiet og USA (Del 1 - Standardvilkår)" på side 80)
- **Landespecifikke vilkår** ("Del 2 - Særlige vilkår for specifikke lande" på side 84)

### IBM Servicebevis for USA, Puerto Rico og Canada (Del 1 - Standardvilkår)

*Dette Servicebevis omfatter Del 1 - Standardvilkår og Del 2 - Særlige vilkår for specifikke lande. Vilkårene i Del 2 erstatter eller ændrer vilkårene i Del 1. Servicebeviset gælder kun for Maskiner, De har anskaffet til eget brug fra IBM eller en forhandler og ikke med henblik på videresalg. "Maskine" betyder en IBM-maskine med tilhørende funktioner, konverteringer, opgraderinger, udstyr eller tilbehør samt eventuelle kombinationer af disse. "Maskine" omfatter ikke eventuelle programmer, uanset om de er forudinstalleret på Maskinen eller installeret senere. Medmindre IBM angiver andet, er garantien i det følgende kun gældende i det land, hvor Maskinen er anskaffet. Vilkårene i dette Servicebevis begrænser ikke eventuelle forbrugerrettigheder, De måtte have i henhold til ufravigelige lovbestemmelser. Hvis De har spørgsmål, er De velkomne til at kontakte IBM eller forhandleren.*

**Maskine** - Type 2179

**Garantiperiode\*** - Dele: Et (1) år Arbejde: Et (1) år

*\*Kontakt forhandleren for at få nærmere oplysninger om service i garantiperioden. For visse IBM-Maskiner gælder, at garantiservice ydes på Deres adresse, afhængigt af i hvilket land den pågældende service ydes.*

### IBM's garanti for maskiner

IBM indestår for, at Maskinen 1) er uden materialefejl og konstruktionsfejl og 2) overholder IBM's officielle specifikationer. Garantiperioden for en Maskine er en angivet, fast defineret periode, der begynder på installationsdatoen. Installationsdatoen er den dato, der står anført på kvitteringen, medmindre IBM eller forhandleren meddeler noget andet.

I garantiperioden vil IBM eller forhandleren, hvis forhandleren er godkendt af IBM til at udføre service, reparere og udskifte Maskinen uden beregning i henhold til den type service, der gælder for Maskinen, og håndtere og installere de tekniske ændringer, der skal foretages på Maskinen.

Hvis en Maskine ikke fungerer i henhold til garantien i garantiperioden, og IBM eller forhandleren er ude af stand til at 1) få den til det eller 2) udskifte den med en anden Maskine med mindst samme funktionalitet, kan De returnere Maskinen og få det betalte beløb refunderet. En erstatningsmaskine er ikke nødvendigvis ny, men vil være i god og funktionsdygtig stand.

### **Garantiens omfang**

Garantien dækker ikke reparation eller udskiftning af en Maskine som følge af forkert brug, uheld, ændringer, uegnede fysiske omgivelser eller uegnet driftsmiljø, forkert vedligeholdelse udført af Dem selv eller fejl forårsaget af produkter, IBM ikke er ansvarlig for. Garantien bortfalder, hvis Maskinens eller individuelle komponenters identifikationskilte fjernes eller ændres.

**IBM's forpligtelser er begrænset til det ovenfor anførte. IBM påtager sig ingen forpligtelser herudover uanset kundens forventninger. Ud over denne garanti har De muligvis andre rettigheder afhængigt af landets lovgivning. Visse landes lovgivning tillader ikke fraskrivelse eller begrænsninger vedrørende udtrykkelige eller underforståede garantier. Ovennævnte fraskrivelse eller begrænsninger gælder derfor muligvis ikke Dem. I det tilfælde vil sådanne udtrykkelige eller underforståede garantier kun være gældende i garantiperioden. Der gælder ingen garantier efter den periode.**

### **Undtagelser fra garantien**

IBM indestår ikke for, at Maskinen vil fungere fejlfrit og uden driftstop.

Medmindre andet er anført, leverer IBM ikke-IBM-maskiner **uden nogen form for garanti.**

Enhver form for teknisk eller anden assistance, der ydes til en Maskine, der er dækket af garantien, f.eks. assistance via telefon til spørgsmål af typen "hvordan kan man..." samt spørgsmål, der vedrører Maskinens konfiguration og installation, gives **uden nogen form for garanti.**

### **Service i garantiperioden**

Når der skal ydes service i garantiperioden til en Maskine, skal De kontakte forhandleren eller IBM. I USA: Ring til IBM på 1-800-772-2227. I Canada: Ring til IBM på 1-800-565-3344. I Toronto ring på 416-383-3344. De skal muligvis vise kvitteringen for Maskinen.

IBM eller forhandleren yder bestemte former for reparations- eller udskiftningsservice enten på Deres adresse eller på et servicecenter med det formål at holde eller bringe Maskinen i overensstemmelse med dens specifikationer. IBM eller forhandleren kan oplyse om, hvilke former for service der kan ydes på en Maskine, afhængigt af i hvilket land den er installeret. Det er op til IBM at afgøre, om en defekt Maskine skal repareres eller udskiftes.

Når service i garantiperioden indebærer udskiftning af en Maskine eller en maskindel, bliver denne IBM's eller forhandlerens ejendom, og den Maskine eller del, der installeres i stedet, bliver Deres ejendom. De indestår for, at alle fjernede dele er originale og uændrede. Maskinen eller delen, der installeres i stedet, er ikke nødvendigvis ny, men den vil være i god og funktionsdygtig stand og med mindst samme funktionalitet som den udskiftede Maskine eller del. En erstatningsmaskine eller -del overtager samme garantistatus, som den udskiftede Maskine eller del.

En funktion, konvertering eller opgradering, som IBM eller forhandleren udfører service på, skal være installeret på en Maskine, der 1) for visse Maskiners vedkommende er den designerede, serienummerede Maskine, og som 2) er på et teknisk opgraderingsniveau, der er kompatibelt med funktionen, konverteringen eller opgraderingen. Mange funktioner, konverteringer eller opgraderinger indebærer, at dele skal fjernes og returneres til IBM. Den del, som erstatter den fjernede del, overtager samme garantistatus som den fjernede del.

De er indforstået med at fjerne alle funktioner, dele, ekstraudstyr, ændringer og tilslutninger, der ikke er omfattet af service i garantiperioden, inden IBM eller forhandleren udskifter en Maskine eller del.

De er også indforstået med:

1. at sørge for, at Maskinen ikke er omfattet af juridiske forpligtelser eller begrænsninger, der forhindrer, at den udskiftes.
2. at skaffe ejerens tilladelse til, at IBM eller forhandleren yder service på en Maskine, som De ikke ejer.
3. når det er muligt, inden der ydes service,
  - a. at følge de fejlfindings-, problemanalyse- og serviceprocedurer, som IBM eller forhandleren stiller til rådighed.
  - b. at sikre alle programmer, data og andre værdier, som Maskinen indeholder.
  - c. at sørge for, at IBM eller forhandleren har tilstrækkelig fri og sikker adgang til Deres faciliteter til at kunne opfylde deres forpligtelser.
  - d. at informere IBM eller forhandleren om en eventuel ændring af Maskinens fysiske placering.

IBM er ansvarlig for tab af eller skade på Deres Maskine, mens den er 1) i IBM's besiddelse eller 2) under transport for IBM's regning.

IBM eller forhandleren er under ingen omstændigheder ansvarlig for eventuelt fortroligt, privat eller personligt materiale, der måtte ligge på en Maskine, De returnerer til IBM eller forhandleren. De bør derfor fjerne sådant materiale fra Maskinen, inden Maskinen returneres.

## Produktstatus

Alle IBM-maskiner er fremstillet af nye dele eller nye og brugte dele. En Maskine er ikke i alle tilfælde ny, og den kan have været installeret tidligere. Uanset Maskinens komponentsammensætning er IBM's relevante garantiforpligtelser gældende.

## Ansvarsbegrænsninger

IBM's erstatningsansvar er uanset ansvarsgrundlag begrænset til at dække direkte tab eller skader vedrørende:

1. personskade (inklusive død) samt skade på fast ejendom og løsøre.
2. anden direkte skade eller tab op til det største af følgende beløb: DKK 600.000,- eller betalingen for den Maskine, der udløser kravet (ved løbende betaling, f.eks. leje, er beløbsgrænsen et års betaling).

De anførte ansvarsbegrænsninger omfatter også IBM's underleverandører og forhandleren. Ansvarsbegrænsningerne angiver det samlede ansvar for IBM, IBM's underleverandører og forhandleren.

**IBM er i alle tilfælde uden ansvar for følgende:** 1) erstatningskrav rejst mod Dem af tredjepart (bortset fra sådanne, som er nævnt under punkt 1 ovenfor), 2) tab af eller skade på Deres registre eller data eller 3) driftstab, tabt avance og andre indirekte tab eller følgeskader, selv om IBM, IBM's underleverandører eller forhandleren er blevet gjort bekendt med muligheden for sådanne tab. Visse landes lovgivning tillader ikke ansvarsfraskrivelse for indirekte tab eller følgeskader. Ovenfor nævnte ansvarsfraskrivelser gælder derfor muligvis ikke for Dem.

## IBM Servicebevis for alle lande bortset fra Canada, Puerto Rico, Tyrkiet og USA (Del 1 - Standardvilkår)

*Dette Servicebevis omfatter Del 1 - Standardvilkår og Del 2 - Særlige vilkår for specifikke lande. Vilkårene i Del 2 erstatter eller ændrer vilkårene i Del 1. Servicebeviset gælder kun for Maskiner, De har anskaffet til eget brug fra IBM eller en forhandler og ikke med henblik på videresalg. "Maskine" betyder en IBM-maskine med tilhørende funktioner, konverteringer, opgraderinger, udstyr eller tilbehør samt eventuelle kombinationer af disse. "Maskine" omfatter ikke eventuelle programmer, uanset om de er forudinstalleret på Maskinen eller installeret senere. Medmindre IBM angiver andet, er garantien i det følgende kun gældende i det land, hvor Maskinen er anskaffet.*

Vilkårene i dette Servicebevis begrænser ikke eventuelle forbrugerrettigheder, De måtte have i henhold til ufravigelige lovbestemmelser. Hvis De har spørgsmål, er De velkommen til at kontakte IBM eller forhandleren.

**Maskine** - Type 2179

**Garantiperiode\*** - Dele: Et (1) år Arbejde: Et (1) år

*\*Kontakt forhandleren for at få nærmere oplysninger om service i garantiperioden. For visse IBM-Maskiner gælder, at garantiservice ydes på Deres adresse, afhængigt af i hvilket land den pågældende service ydes.*

## IBM's garanti for maskiner

IBM indestår for, at Maskinen 1) er uden materialefejl og konstruktionsfejl og 2) overholder IBM's officielle specifikationer. Garantiperioden for en Maskine er en angivet, fast defineret periode, der begynder på installationsdatoen. Installationsdatoen er den dato, der står anført på kvitteringen, medmindre IBM eller forhandleren meddeler noget andet.

I garantiperioden vil IBM eller forhandleren, hvis forhandleren er godkendt af IBM til at udføre service, reparere og udskifte Maskinen uden beregning i henhold til den type service, der gælder for Maskinen, og håndtere og installere de tekniske ændringer, der skal foretages på Maskinen.

Hvis en Maskine ikke fungerer i henhold til garantien i garantiperioden, og IBM eller forhandleren er ude af stand til at 1) få den til det eller 2) udskifte den med en anden Maskine med mindst samme funktionalitet, kan De returnere Maskinen og få det betalte beløb refunderet. En erstatningsmaskine er ikke nødvendigvis ny, men vil være i god og funktionsdygtig stand.

## Garantiens omfang

Garantien dækker ikke reparation eller udskiftning af en Maskine som følge af forkert brug, uheld, ændringer, uegnede fysiske omgivelser eller uegnet driftsmiljø, forkert vedligeholdelse udført af Dem selv eller fejl forårsaget af produkter, IBM ikke er ansvarlig for. Garantien bortfalder, hvis Maskinens eller individuelle komponenters identifikationskilte fjernes eller ændres.

IBM's forpligtelser er begrænset til det ovenfor anførte. IBM påtager sig ingen forpligtelser herudover uanset kundens forventninger. Ud over denne garanti har De muligvis andre rettigheder afhængigt af landets lovgivning. Visse landes lovgivning tillader ikke fraskrivelse eller begrænsninger vedrørende udtrykkelige eller underforståede garantier. Ovennævnte fraskrivelse eller begrænsninger gælder derfor muligvis ikke Dem. I det tilfælde vil sådanne udtrykkelige eller underforståede garantier kun være gældende i garantiperioden. Der gælder ingen garantier efter den periode.

## Undtagelser fra garantien

IBM indestår ikke for, at Maskinen vil fungere fejlfrit og uden driftstop.

Medmindre andet er anført, leverer IBM ikke-IBM-maskiner **uden nogen form for garanti**.

Enhver form for teknisk eller anden assistance, der ydes til en Maskine, der er dækket af garantien, f.eks. assistance via telefon til spørgsmål af typen "hvordan kan man..." samt spørgsmål, der vedrører Maskinens konfiguration og installation, gives **uden nogen form for garanti**.

## Service i garantiperioden

Når der skal ydes service i garantiperioden til en Maskine, skal De kontakte forhandleren eller IBM. De skal muligvis vise kvitteringen for Maskinen.

IBM eller forhandleren yder bestemte former for reparations- eller udskiftningsservice enten på Deres adresse eller på et servicecenter med det formål at holde eller bringe Maskinen i overensstemmelse med dens specifikationer. IBM eller forhandleren kan oplyse om, hvilke former for service der kan ydes på en Maskine, afhængigt af i hvilket land den er installeret. Det er op til IBM at afgøre, om en defekt Maskine skal repareres eller udskiftes.

Når service i garantiperioden indebærer udskiftning af en Maskine eller en maskindel, bliver denne IBM's eller forhandlerens ejendom, og den Maskine eller del, der installeres i stedet, bliver Deres ejendom. De indestår for, at alle fjernede dele er originale og uændrede. Maskinen eller delen, der installeres i stedet, er ikke nødvendigvis ny, men den vil være i god og funktionsdygtig stand og med mindst samme funktionalitet som den udskiftede Maskine eller del. En erstatningsmaskine eller -del overtager samme garantistatus, som den udskiftede Maskine eller del.

En funktion, konvertering eller opgradering, som IBM eller forhandleren udfører service på, skal være installeret på en Maskine, der 1) for visse Maskiners vedkommende er den designerede, serienummerede Maskine, og som 2) er på et teknisk opgraderingsniveau, der er kompatibelt med funktionen, konverteringen eller opgraderingen. Mange funktioner, konverteringer eller opgraderinger indebærer, at dele skal fjernes og returneres til IBM. Den del, som erstatter den fjernede del, overtager samme garantistatus som den fjernede del.

De er indforstået med at fjerne alle funktioner, dele, ekstraudstyr, ændringer og tilslutninger, der ikke er omfattet af service i garantiperioden, inden IBM eller forhandleren udskifter en Maskine eller del.

De er også indforstået med:



1. at sørge for, at Maskinen ikke er omfattet af juridiske forpligtelser eller begrænsninger, der forhindrer, at den udskiftes.
2. at skaffe ejerens tilladelse til, at IBM eller forhandleren yder service på en Maskine, som De ikke ejer.
3. når det er muligt, inden der ydes service,
  - a. at følge de fejlfindings-, problemanalyse- og serviceprocedurer, som IBM eller forhandleren stiller til rådighed.
  - b. at sikre alle programmer, data og andre værdier, som Maskinen indeholder.
  - c. at sørge for, at IBM eller forhandleren har tilstrækkelig fri og sikker adgang til Deres faciliteter til at kunne opfylde deres forpligtelser.
  - d. at informere IBM eller forhandleren om en eventuel ændring af Maskinens fysiske placering.

IBM er ansvarlig for tab af eller skade på Deres Maskine, mens den er 1) i IBM's besiddelse eller 2) under transport for IBM's regning.

IBM eller forhandleren er under ingen omstændigheder ansvarlig for eventuelt fortroligt, privat eller personligt materiale, der måtte ligge på en Maskine, De returnerer til IBM eller forhandleren. De bør derfor fjerne sådant materiale fra Maskinen, inden Maskinen returneres.

### **Produktstatus**

Alle IBM-maskiner er fremstillet af nye dele eller nye brugte dele. En Maskine er ikke i alle tilfælde ny, og den kan have været installeret tidligere. Uanset Maskinens komponentsammensætning er IBM's relevante garantiforpligtelser gældende.

### **Ansvarsbegrænsninger**

IBM's erstatningsansvar er uanset ansvarsgrundlag begrænset til at dække direkte tab eller skader vedrørende:

1. personskade (inklusive død) samt skade på fast ejendom og løsøre.
2. anden direkte skade eller tab op til det største af følgende beløb: DKK 600.000,- eller betalingen for den Maskine, der udløser kravet (ved løbende betaling, f.eks. leje, er beløbsgrænsen et års betaling).

De anførte ansvarsbegrænsninger omfatter også IBM's underleverandører og forhandleren. Ansvarsbegrænsningerne angiver det samlede ansvar for IBM, IBM's underleverandører og forhandleren.

**IBM er i alle tilfælde uden ansvar for følgende: 1) erstatningskrav rejst mod Dem af tredjepart (bortset fra sådanne, som er nævnt under punkt 1 ovenfor), 2) tab af eller skade på Deres registre eller data eller 3) driftstab, tabt avance og andre indirekte tab eller følgeskader, selv om IBM, IBM's under-**

leverandører eller forhandleren er blevet gjort bekendt med muligheden for sådanne tab. Visse landes lovgivning tillader ikke ansvarsfraskrivelse for indirekte tab eller følgeskader. Ovenfor nævnte ansvarsfraskrivelser gælder derfor muligvis ikke for Dem.

## **Del 2 - Særlige vilkår for specifikke lande**

### **ASIEN - STILLEHAVSOMRÅDET**

**AUSTRALIEN: IBM's garanti for maskiner:** Følgende tilføjes i dette Afsnit: De i dette afsnit nævnte garantier supplerer eventuelle rettigheder, De måtte have under "Trade Practices Act 1974" eller anden lovgivning, og er kun omfattet af de begrænsninger, der er tilladt ifølge gældende lov.

**Garantiens omfang:** Følgende erstatter første og andet punktum i dette Afsnit: Garantien dækker ikke reparation eller udskiftning af en Maskine som følge af forkert brug, uheld, ændringer, uegnede fysiske omgivelser eller uegnet driftsmiljø, drift i andre miljøer end det Specificerede Driftsmiljø, forkert vedligeholdelse udført af Dem selv eller fejl forårsaget af produkter, IBM ikke er ansvarlig for.

**Ansvarsbegrænsninger:** Følgende tilføjes i dette Afsnit: Hvis IBM er skyldig i misligholdelse af en bestemmelse eller garanti, der kan udledes af "Trade Practices Act 1974", er IBM's ansvar begrænset til reparation eller erstatning af varen eller levering af en tilsvarende vare. Hvor denne bestemmelse eller garanti vedrører retten til at sælge, uindskrænket nydelsesret eller uindskrænket adkomst, eller varen er af en art, der normalt anskaffes til personlig brug eller brug i hjemmet, bortfalder begrænsningerne i dette afsnit.

**KINA: Gældende lov:** Følgende tilføjes i dette Servicebevis: Dette Servicebevis er reguleret af lovgivningen i New York.

**INDIEN: Ansvarsbegrænsninger:** Følgende erstatter punkt 1 og 2 i dette Afsnit:

1. erstatningsansvar for personskade (inklusive død) samt skade på fast ejendom og løsøre er begrænset til den faktiske skade forvoldt ved IBM's forømmelser.
2. anden form for faktisk skade som følge af IBM's manglende opfyldelse i henhold til eller på anden måde forbundet med den genstand, dette Servicebevis gælder, op til det beløb, De har betalt for den enkelte Maskine, der er årsagen til erstatningskravet.

**NEW ZEALAND: IBM's garanti for maskiner:** Følgende tilføjes i dette Afsnit: De i dette afsnit nævnte garantier supplerer eventuelle rettigheder, De måtte have under "Consumer Guarantees Act 1993" eller anden lovgivning, der ikke kan fraviges. "Consumer Guarantees Act 1993" finder ikke anvendelse for såvidt angår varer, leveret af IBM, hvis disse varer er anskaffet i forretningsøjemed som defineret i ovennævnte lov.

**Ansvarsbegrænsninger:** Følgende tilføjes i dette Afsnit:

Hvis en Maskine ikke er anskaffet i forretningsøjemed som defineret i "Consumer Guarantees Act 1993", er begrænsningerne i dette Afsnit underlagt begrænsningerne i ovennævnte lov.

## EUROPA, MELLEMLØSTEN, AFRIKA (EMEA)

**Vilkårene i det følgende er gældende i samtlige EMEA-lande.**

Vilkårene i dette Servicebevis gælder for Maskiner, der er købt hos en IBM-forhandler. Hvis Maskinen er købt hos IBM, har vilkårene i den indgåede IBM-aftale forrang i forhold til vilkårene i dette Servicebevis.

### **Service i garantiperioden**

Hvis IBM-maskinen er købt i et af følgende lande: Belgien, Danmark, Estland, Finland, Frankrig, Grækenland, Holland, Irland, Island, Italien, Letland, Litauen, Luxembourg, Norge, Portugal, Schweiz, Spanien, Storbritannien, Sverige, Tyskland eller Østrig, kan De få udført service i garantiperioden på den pågældende Maskine i et af disse lande enten (1) hos en IBM-forhandler, der er godkendt til at udføre service, eller (2) hos IBM.

Hvis IBM-maskinen er købt i et af følgende lande: Albanien, Armenien, Bosnien/Hercegovina, Bulgarien, Den Tidligere Jugoslaviske Republik Makedonien, Forbundsrepublikken Jugoslavien, Georgien, Hviderusland, Kasakhstan, Kirgisistan, Kroatien, Moldova, Polen, Rumænien, Rusland, Slovakiet, Slovenien, Tjekkiet, Ukraine eller Ungarn, kan De få udført service i garantiperioden på den pågældende Maskine i et af disse lande enten (1) hos en IBM-forhandler, der er godkendt til at udføre service, eller (2) hos IBM.

Nærværende Servicebevis er undergivet lovgivningen og de relevante retsinstanter i det land, hvori der ydes garantiservice. Dog er det lovgivningen i Østrig, der regulerer dette Servicebevis, hvis servicen i garantiperioden ydes i et af følgende lande: Albanien, Armenien, Bosnien/Hercegovina, Bulgarien, Den Tidligere Jugoslaviske Republik Makedonien, Forbundsrepublikken Jugoslavien, Georgien, Hviderusland, Kasakhstan, Kirgisistan, Kroatien, Moldova, Polen, Rumænien, Rusland, Slovakiet, Slovenien, Tjekkiet, Ukraine eller Ungarn.

**Følgende vilkår er gældende i de nævnte lande:**

**EGYPTEN: Ansvarsbegrænsninger:** Følgende erstatter punkt 2 i dette Afsnit: 2. anden form for faktisk skade op til det beløb, De har betalt for den Maskine, der udløser kravet.

Ansvarsbegrænsningerne omfatter underleverandører og forhandlere (uændret).

**FRANKRIG: Ansvarsbegrænsninger:** Følgende erstatter første afsnits andet punktum i dette Afsnit:

I sådanne tilfælde er IBM's erstatningsansvar uanset ansvarsgrundlag begrænset til: (punkt 1 og 2 uændret).

**TYSKLAND: IBM's garanti for maskiner:** Følgende erstatter første afsnits første punktum i dette Afsnit:

Den garanti, en IBM-maskine er omfattet af, gælder Maskinens funktionalitet ved normal brug, og at Maskinen er i overensstemmelse med Specifikationerne.

Følgende tilføjes i dette Afsnit:

Maskinens garantiperiode er minimum seks måneder.

Hvis hverken IBM eller forhandleren er i stand til at reparere en IBM-maskine, kan De enten bede om delvis refundering af beløbet, hvor dette er berettiget i forhold til den nedsatte værdi af den ikke-reparerede Maskine, eller bede om annullering af aftalen for den pågældende Maskine og få refunderet det betalte beløb.

**Garantiens omfang:** Andet afsnit bortfalder.

**Service i garantiperioden:** Følgende føjes til dette afsnit:

Inden for garantiperioden sker al transport af den defekte Maskine til IBM for IBM's regning.

**Produktstatus:** Følgende erstatter dette Afsnit:

Alle Maskiner er nyfremstillede. Ud over nye dele kan dette omfatte genanvendte dele.

**Ansvarsbegrænsninger:** Følgende tilføjes i dette Afsnit:

De begrænsninger og fraskrivelser, der er anført i dette Servicebevis, gælder ikke skader forvoldt af IBM som følge af svig eller grov uagtsomhed og ved udtrykkelige garantier.

Under punkt 2 skal DKK 600.000 erstattes af DEM 1.000.000.

Følgende punktum tilføjes i slutningen af første afsnit under punkt 2:

I forbindelse med almindelig uagtsomhed er IBM's erstatningsansvar i medfør af dette punkt begrænset til brud på væsentlige kontraktvilkår.

**IRLAND: Garantiens omfang:** Følgende tilføjes i dette Afsnit:

Med mindre andet er udtrykkeligt angivet i nærværende vilkår, undtages

hermed alle lovmæssige krav, herunder underforståede garantier, samt alle garantier i medfør af "Sale of Goods Act 1893" eller "Sale of Goods and Supply of Services Act 1980" dog uden præjudice for det generelle indhold af det foregående.

**Ansvarsbegrænsninger:** Følgende erstatter første afsnits punkt 1 og 2 i dette Afsnit:

1. død eller personskade eller fysisk skade på Deres faste ejendom, som udelukkende skyldes IBM's forsømmelser; og 2. anden direkte skade eller tab op til det største af følgende beløb: IEP 75.000 eller 125 procent af betalingen for den Maskine, der udløser kravet eller på anden måde er årsagen til, at kravet rejses (ved løbende betaling, f.eks. leje, er beløbsgrænsen et års betaling).

Ansvarsbegrænsningerne omfatter underleverandører og forhandlere (uændret).

Følgende tilføjes i slutningen af dette Afsnit:

IBM's samlede ansvar og Deres rettigheder i forbindelse med enhver form for misligholdelse, hvad enten det sker i eller uden for kontrakt, består alene i erstatning af skader.

**ITALIEN: Ansvarsbegrænsninger:** Følgende erstatter første afsnits andet punkt:

Medmindre ufravigelig lov foreskriver andet, er IBM's erstatningsansvar i sådanne tilfælde begrænset til: (punkt 1 uændret) 2) anden form for faktisk skade som følge af IBM's manglende opfyldelse i henhold til eller på anden måde forbundet med den genstand, dette Servicebevis gælder, op til det totale beløb, De har betalt for den Maskine, der udløser kravet.

Ansvarsbegrænsningerne omfatter underleverandører og forhandlere (uændret).

Følgende erstatter andet Afsnit:

Medmindre ufravigelig lov foreskriver andet, er hverken IBM eller forhandleren ansvarlig for følgende: (punkt 1 og 2 uændret) 3) indirekte tab, selv om IBM eller forhandleren er blevet gjort bekendt med muligheden for sådanne tab.

**SYDAFRIKA, NAMIBIA, BOTSWANA, LESOTHO OG SWAZILAND:**

**Ansvarsbegrænsninger:** Følgende føjes til dette Afsnit:

IBM's samlede ansvar for faktisk skade som følge af IBM's manglende opfyldelse i henhold til den genstand, dette Servicebevis gælder, er begrænset til det beløb, De har betalt for den enkelte Maskine, der udløser kravet over for IBM.

**TYRKIET: Produktstatus:** Følgende erstatter dette Afsnit:  
IBM opfylder kundeordrer på IBM-maskiner som værende nyfremstillede i overensstemmelse med IBM's produktionsstandarder.

**STORBRITANNIEN: Ansvarsbegrænsninger:** Følgende erstatter første afsnits punkt 1 og 2 i dette Afsnit:

1. død eller personskade eller fysisk skade på Deres faste ejendom, som udelukkende skyldes misligholdelse fra IBM's side;
2. anden direkte skade eller tab op til det største af følgende beløb: GBP 150.000 eller 125 procent af betalingen for den Maskine, der udløser kravet eller på anden måde er årsagen til, at kravet rejses (ved løbende betaling, f.eks. leje, er beløbsgrænsen et års betaling).

Følgende punkt tilføjes i dette afsnit:

3. Misligholdelse fra IBM's side af de forpligtelser, der påhviler IBM ifølge afsnit 12 i "Sale of Goods Act 1979" eller afsnit 2 i "Supply of Goods and Services Act 1982".

Ansvarsbegrænsningerne omfatter underleverandører og forhandlere (uændret).

Følgende tilføjes i slutningen af dette Afsnit:

IBM's samlede ansvar og Deres rettigheder i forbindelse med enhver form for misligholdelse, hvad enten det sker i eller uden for kontrakt, består alene i erstatning af skader.

## NORDAMERIKA

**CANADA: Garanti i garantiperioden:** Følgende tilføjes i dette Afsnit:  
Service i garantiperioden kan fås ved henvendelse på telefon **1-800-565-3344**. I Toronto, ring på **416-383-3344**.

**USA: Garanti i serviceperioden:** Følgende tilføjes i dette Afsnit:  
Service i garantiperioden fra IBM kan fås ved henvendelse på telefon **1-800-772-2227**.

---

## Bemærkninger

Henvisninger til ikke-IBM Web-steder er kun til orientering og fungerer på ingen måde som en godkendelse af disse Web-steder. Materialet på disse Web-steder er ikke en del af materialet til dette IBM-produkt, og eventuel brug af disse Web-steder sker på eget ansvar.

## Behandling af datodata

Denne IBM-computer og de IBM-programmer, der leveres sammen med den, er, når de anvendes i overensstemmelse med den tilhørende dokumentation, i stand til korrekt at behandle, levere og/eller modtage datodata inden for og mellem det 20. og 21. århundrede, forudsat at alle produkter, f.eks. programmer, maskiner og firmware, der anvendes sammen med disse produkter, fejlfrit udveksler korrekte datodata med dem.

IBM fralægger sig ethvert ansvar for ikke-IBM-produkters databehandlingsfunktioner, selv om disse produkter er forudinstalleret eller på anden måde distribueret af IBM. Kontakt den leverandør, der er ansvarlig for sådanne produkter, direkte for at få oplysninger om produkterne og om nødvendigt få dem opdateret. Denne IBM-computer kan ikke hindre fejl, der kan opstå, hvis de programmer eller opdateringer eller det udstyr, du anvender eller udveksler data med, ikke behandler datodata korrekt.

Ovenstående er en ansvarsbegrænsning vedrørende år 2000-parathed.

## Varemærker

Følgende varemærker tilhører International Business Machines Corporation:

- IBM
- Alert on LAN
- ScrollPoint
- Wake on LAN

Varemærkerne Intel og Pentium tilhører Intel Corporation.

Varemærkerne Microsoft og Windows tilhører Microsoft Corporation.

Alle andre varemærker anerkendes.

## Elektronisk stråling

Type 2179

Følgende afsnit på engelsk kan evt. benyttes i forbindelse med problemer, der er opstået, når computeren benyttes i udlandet.

## **Federal Communications Commission (FCC) statement**

**Note:** This equipment has been tested and found to comply with the limits for a Class B digital device, pursuant to Part 15 of the FCC Rules. These limits are designed to provide reasonable protection against harmful interference in a residential installation. This equipment generates, uses, and can radiate radio frequency energy and, if not installed and used in accordance with the instructions, may cause harmful interference to radio communications. However, there is no guarantee that interference will not occur in a particular installation. If this equipment does cause harmful interference to radio or television reception, which can be determined by turning the equipment off and on, the user is encouraged to try to correct the interference by one or more of the following measures:

- Reorient or relocate the receiving antenna.
- Increase the separation between the equipment and receiver.
- Connect the equipment into an outlet on a circuit different from that to which the receiver is connected.
- Consult an IBM authorized dealer or service representative for help.

Properly shielded and grounded cables and connectors must be used in order to meet FCC emission limits. Proper cables and connectors are available from IBM authorized dealers. IBM is not responsible for any radio or television interference caused by using other than recommended cables and connectors or by unauthorized changes or modifications to this equipment. Unauthorized changes or modifications could void the user's authority to operate the equipment.

This device complies with Part 15 of the FCC Rules. Operation is subject to the following two conditions: (1) this device may not cause harmful interference, and (2) this device must accept any interference received, including interference that may cause undesired operation.

Responsible party:

International Business Machines Corporation  
New Orchard Road  
Armonk, NY 10504  
Telephone: 1-919-543-2193



**Tested To Comply  
With FCC Standard**

**FOR HOME OR OFFICE USE**

## **Industry Canada Class B emission compliance statement**

This Class B digital apparatus complies with Canadian ICES-003.



## Erklæring vedrørende EU-krav

Dette produkt overholder kravene vedrørende elektromagnetisk kompatibilitet fastsat i EU-direktiv 89/336/EØF om harmonisering af medlemsstaternes lovgivning vedrørende elektromagnetiske apparater. IBM er ikke ansvarlig for manglende opfyldelse af beskyttelseskravene, der skyldes en ikke anbefalet ændring af produktet, herunder montering af ikke-IBM-kort.

Dette produkt er testet og overholder grænseværdierne for klasse B-IT-udstyr i henhold til CISPR 22/European Standard EN 55022. Grænseværdierne for klasse B-udstyr er angivet for typiske boligområder, så de yder tilstrækkelig beskyttelse mod interferens med licenserede kommunikationsenheder.

Følgende afsnit på engelsk kan evt. benyttes i forbindelse med problemer, der er opstået, når computeren benyttes i udlandet.

## Federal Communications Commission (FCC) and telephone company requirements

1. This device complies with Part 68 of the FCC rules. A label is affixed to the device that contains, among other things, the FCC registration number, USOC, and Ringer Equivalency Number (REN) for this equipment. If these numbers are requested, provide this information to your telephone company.

**Bemærk:** If the device is an internal modem, a second FCC registration label is also provided. You may attach the label to the exterior of the computer in which you install the IBM modem, or you may attach the label to the external DAA, if you have one. Place the label in a location that is easily accessible, should you need to provide the label information to the telephone company.

2. The REN is useful to determine the quantity of devices you may connect to your telephone line and still have those devices ring when your number is called. In most, but not all areas, the sum of the RENs of all devices should not exceed five (5). To be certain of the number of devices you may connect to your line, as determined by the REN, you should call your local telephone company to determine the maximum REN for your calling area.
3. If the device causes harm to the telephone network, the telephone company may discontinue your service temporarily. If possible, they will notify you in advance; if advance notice is not practical, you will be notified as soon as possible. You will be advised of your right to file a complaint with the FCC.
4. Your telephone company may make changes in its facilities, equipment, operations, or procedures that could affect the proper operation of your equipment. If they do, you will be given advance notice to give you an opportunity to maintain uninterrupted service.

5. If you experience trouble with this product, contact your authorized reseller, or call IBM. In the United States, call IBM at **1-800-772-2227**. In Canada, call IBM at **1-800-565-3344**. You may be required to present proof of purchase.

The telephone company may ask you to disconnect the device from the network until the problem has been corrected, or until you are sure the device is not malfunctioning.

6. No customer repairs are possible to the device. If you experience trouble with the device, contact your Authorized Reseller or see the Diagnostics section of this manual for information.
7. This device may not be used on coin service provided by the telephone company. Connection to party lines is subject to state tariffs. Contact your state public utility commission or corporation commission for information.
8. When ordering network interface (NI) service from the local Exchange Carrier, specify service arrangement USOC RJ11C.

**Canadian Department of Communications certification label: NOTICE:** The Industry Canada label identifies certified equipment. This certification means that the equipment meets telecommunications network protective, operational and safety requirements as prescribed in the appropriate Terminal Equipment Technical Requirements documents. The Department does not guarantee the equipment will operate to the user's satisfaction.

Before installing this equipment, users should ensure that it is permissible to be connected to the facilities of the local telecommunications company. The equipment must also be installed using an acceptable method of connection. The customer should be aware that compliance with the above conditions may not prevent degradation of service in some situations. Repairs to certified equipment should be coordinated by a representative designated by the supplier. Any repairs or alterations made by the user to this equipment, or equipment malfunctions, may give the telecommunications company cause to request the user to disconnect the equipment.

Users should ensure for their own protection that the electrical ground connections of the power utility, telephone lines, and internal metallic water pipe system, if present, are connected together. This precaution may be particularly important in rural areas.

**Caution:** Users should not attempt to make such connections themselves, but should contact the appropriate electric inspection authority, or electrician, as appropriate.

**NOTICE:** The Ringer Equivalence Number (REN) assigned to each terminal device provides an indication of the maximum number of terminals allowed to be connected to a telephone interface. The termination on an interface may

consist of any combination of devices subject only to the requirement that the sum of the Ringer Equivalence Numbers of all the devices does not exceed 5.

## Netledninger

Undgå elektrisk stød: Af hensyn til sikkerheden leveres computeren med en trepolet netledning. Sæt altid netledningen i en korrekt jordforbundet stik-kontakt.

IBM-netledninger til et bestemt land kan normalt kun købes i det pågældende land.

IBM-netledning partnummer	Bruges i følgende lande
13F9956	Bolivia, Brasilien, Canada, Colombia, Costa Rica, Den dominikanske republik, Ecuador, El Salvador, Guatemala, Haiti, Honduras, Mexico, Nicaragua, Panama, Paraguay, Peru, Taiwan, USA, Uruguay, Venezuela
13F0036	Australien, New Zealand
34G0228	Japan
13F9975	Finland, Frankrig, Tyskland, Holland, Norge, Sverige
14F0029	Storbritannien
13F9993	Danmark
14F0065	Chile, Italien
36L8875	Argentina
02K0542	Kina



---

## Stikordsregister

### A

- administratorkodeord 33
- afmonter
  - bagdæksel 40
  - harddisk 42
  - systemkortdæksel 43
- afmonter kabler 39
- andre programmer 4
- angiv
  - startsekvens 35
- arbejdsstilling 6
- automatisk funktionstest (POST) 49

### B

- bagdæksel, afmonter 40
- batteri, udskift 65
- brug
  - administratorkodeord 33
  - afbryderknap, tastatur 25
  - cd-drev 21
  - Configuration/Setup Utility 31
  - disketter 19
  - funktionsstyring 24
  - funktionsstyring under Windows 98 25
  - lydfunktioner 23
  - security profile by device 34
  - sikkerhedsfunktioner 26
  - skærmfaciliteter 23
  - Standby-knap, tastatur 25
  - Windows Start-menu 24
- brug computeren 13

### C

- cd-drev 54
- cd/dvd-drev 18
- Configuration/Setup Utility 31
- Configuration/Setup Utility (Konfigurationsfunktioner)
  - afslut 33
  - andre indstillinger 35
  - fremvisning og ændring af indstillinger 32
  - kodeord 33

### D

- diskettedrev 18
- diskettedrevproblemer 56
- dvd-drev 55
- dæksellås 26

### E

- enheder, der er følsomme over for statisk elektricitet 37
- enhedsbås 13, 18
- Ethernet-forbindelser 8

### F

- fejlfindingsskemaer 52
- fjern cd eller dvd 22
- flyt computeren 29
- forudinstallerede programmer 4
- funktionsstyring 25

### G

- generelle problemer 57
- genskin og lys 6
- grafiksubsystem 2

### H

- harddisk, afmonter 42
- hardwarefaciliteter 2
- hukommelse 2, 44
- hukommelsesproblemer 59
- højtalere, indbygget 2
- håndtering af cd eller dvd 21
- håndtering og opbevaring af disketter 19

### I

- IBM Enhanced Diagnostics. 63
- IBM Enhanced Diagnostics-diskette, brug 64
- IBM Enhanced Diagnostics-diskette, opret 64

- identifikation af computeren 1
- indretning af arbejdsplads 6
- indsæt cd eller dvd 22
- indsæt og fjern disketter 19
- installér
  - adapter 46
  - hukommelse 44
- installér adapter 46
- installér ekstrastyr 37
- interne drev 2

## K

- kabler
  - afmontering 39
  - tilslutning 8
- klargør computeren 5
- knapper 13
- knapper og indikatorer 13
- kodeord 33
  - angiv, skift, slet 34
- kommunikation 2
- komponentplacering 38
- konfiguration, sikkerhedskopiering 38

## L

- lyd
  - afspilning af lyd 24
  - indstil lydstyrke 23
  - optag lyd 24
  - stik 9
- lydproblemer 53
- lydstyrke 23
- lydsystem 2
- lås tastatur 26

## M

- mikroprocessor 2
- mus 17

## O

- oversigt over service 70

## P

- PCI-adapterkort, tilføj 46
- periodiske fejl 57
- placering 5
- placering, systemkortkomponenter 38

- POST 49
- POST-fejlkode 49
- problemer

- cd-drev 54
- diskettedrev 56
- dvd-drev 55
- ekstrastyr 62
- generelt 57
- hukommelse 59
- lyd 53
- periodisk 57
- program 63
- skærm 56
- USB 63

- problemer med ekstrastyr 62
- problemløsning 47
- produktoplysninger 75
- produktoversigt 1
- programmer 4
- programproblemer 63

## R

- RAM, tilføj 44
- Rapid Access-tastatur 15
- rengør
  - computer 27
  - mus 28
  - skærm 27
  - tastatur 27

## S

- ScrollPoint-mus 17
- security profile by device 34
- sikkerhedsforskrifter vii
- sikkerhedsfunktioner 3
- sikkerhedskopiering konfiguration 38
- skrivebeskyt disketter 20
- skærm
  - problemer 56
  - rengør 27
- skærmproblemer 56
- skærmstyreprogrammer 23
- sluk 15
- Standby 24
- start computeren 14
- startsekvens 35
- stikkontakter og kabellængder 7
- strøm 3
- styresystemer 3
- systemkort 39

systemkortdæksel, afmonter 43  
systemstyringsfunktioner 2  
systemtestdiskette 63

## T

tastatur

- brug 15
- lås 26
- rengør 27

tastatur/musefunktioner 3

tilgængeligt udstyr 38

tilslutning af kabler 8

## U

udstyr, tilgængeligt 38

udvidelsesmuligheder 3

USB

- problemer 63
- stik 9

## V

vedligeholdelse af computeren 27

ventilation 7

værktøj 38









Partnummer: 22P2772

(1P) P/N: 22P2772

