

*Tämän julkaisun uusin versio on osoitteessa  
<http://www.ibm.com/pc/support>*



# Käyttöopas Tyypin 2179



*Tämän julkaisun uusin versio on osoitteessa  
<http://www.ibm.com/pc/support>*



# Käyttöopas Tyypin 2179

**Huomautus**

Ennen tämän julkaisun ja siinä kuvattujen tuotteiden käyttöä lue kohdissa "Turvaohjeet" sivulla vii ja "Takuutietoja sekä muuta huomioon otettavaa" sivulla 77 olevat tiedot.

Toinen painos (elokuu 2000)

© Copyright International Business Machines Corporation 2000. Kaikki oikeudet pidätetään.

---

# Sisältö

<b>Turvaohjeet</b> . . . . .	<b>vii</b>
Litiumparistoon liittyvä huomautus . . . . .	viii
Modeemiin liittyviä turvaohjeita . . . . .	viii
Laserturvaohjeet . . . . .	viii
<b>Tietoja tästä julkaisusta</b> . . . . .	<b>xi</b>
Tässä julkaisussa käytetyt esitystavat . . . . .	xi
Muita tietokoneeseen liittyviä julkaisuja . . . . .	xii
<b>Luku 1. Tietokoneen esittely</b> . . . . .	<b>1</b>
Tietokoneen tunnistetiedot . . . . .	1
Laitteiston tiedot . . . . .	2
Suoritin . . . . .	2
Muisti . . . . .	2
Ohjelmisto . . . . .	4
Esiasennettu ohjelmisto . . . . .	4
Lisäohjelmat . . . . .	4
Access IBM -ohjelma . . . . .	4
<b>Luku 2. Tietokoneen asennus</b> . . . . .	<b>5</b>
Tietokoneen sijoitus . . . . .	5
Työtilan järjestely . . . . .	6
Työskentelymukavuus . . . . .	6
Tietokoneen johtojen ja kaapelien kytkeminen . . . . .	8
USB-portit . . . . .	9
Äänitoimintojen vastakkeet . . . . .	9
Muut portit ja vastakkeet . . . . .	10
Tunnusnumerot . . . . .	10
Tietokoneen käynnistys . . . . .	11
<b>Luku 3. Tietokoneen käyttö ja hoito</b> . . . . .	<b>13</b>
Painikkeet, kytkimet ja merkkivalot . . . . .	13
Tietokoneen käynnistys . . . . .	15
Tietokoneen käytön lopetus . . . . .	15
Rapid Access III -näppäimistön käyttö . . . . .	15
IBM ScrollPoint III -hiiren käyttö . . . . .	17
Levykeaseman ja CD- tai DVD-aseman käyttö . . . . .	18
Levykkeiden käyttö . . . . .	19
Levykkeiden käsittely ja säilytys . . . . .	19
Levykkeiden asetus asemaan ja poisto asemasta . . . . .	19
Levykkeiden tietojen kirjoitusjouaus . . . . .	20
CD- tai DVD-aseman käyttö . . . . .	21
CD- tai DVD-levyjen käsittely . . . . .	21

CD- ja DVD-levyn asetus asemaan ja poisto asemasta . . . . .	22
Näyttötoimintojen käyttö . . . . .	23
Näyttöajurit . . . . .	23
Äänitoimintojen käyttö . . . . .	23
Äänenvoimakkuuden säätö . . . . .	23
Äänitys ja äänitiedostojen toisto . . . . .	24
Virransyötön hallintatoiminnot . . . . .	24
Windowsin Käynnistä-valikon käyttö . . . . .	24
Rapid Access -näppäimistön Standby-painike . . . . .	25
Virtakytkimen käyttö . . . . .	25
Virrankäyttömallien asetus . . . . .	26
Suojausominaisuuksien käyttö . . . . .	26
Kannen lukitseminen . . . . .	26
Näppäimistön lukitseminen . . . . .	26
Tietokoneen hoito . . . . .	27
Perusohjeet . . . . .	27
Tietokoneen ja näppäimistön puhdistus . . . . .	27
Tietokoneen siirtäminen . . . . .	29
<b>Luku 4. Configuration/Setup-apuohjelman käyttö . . . . .</b>	<b>31</b>
Configuration/Setup-apuohjelman aloitus ja käyttö . . . . .	31
Asetusten tarkastelu ja muutto . . . . .	32
Configuration/Setup-apuohjelman lopetus . . . . .	33
Tunnussanojen käyttö . . . . .	33
Käynnistystunnussana . . . . .	33
Pääkäyttäjän tunnussana . . . . .	34
Tunnussanan asetus, muutto tai poisto . . . . .	34
Laitekohtaisen tunnussanasuojauksen käyttö . . . . .	34
Muut Configuration/Setup-apuohjelman asetukset . . . . .	35
Aloituserjestys . . . . .	35
<b>Luku 5. Lisävarusteiden asennus . . . . .</b>	<b>37</b>
Staattiselle sähkölle herkkien laitteiden käsittely . . . . .	37
Kokoonpanon varmistuskopiointi . . . . .	38
Saatavana olevat lisävarusteet . . . . .	38
Tarvittavat työkalut. . . . .	38
Emolevyn osien sijainti . . . . .	38
Emolevy . . . . .	39
Kaapelien ja johtojen irrotus . . . . .	39
Takakannen poisto . . . . .	40
Kiintolevyaseman poisto . . . . .	42
Emolevyn suojakannen poisto . . . . .	43
Lisämuistin asennus . . . . .	44
Sovitinkortin asennus . . . . .	46
<b>Luku 6. Vianmääritys. . . . .</b>	<b>47</b>
Vianmäärityksen pikaohje . . . . .	49

Automaattiset käynnistystestit (POST) . . . . .	50
POST-virhesanommat . . . . .	50
Laitteiston vianmäärittystaulukot . . . . .	53
Äänilaitteiden häiriöt . . . . .	54
CD- tai DVD-aseman häiriöt . . . . .	55
DVD-levyyen liittyvät häiriöt . . . . .	56
Levykeaseman häiriöt . . . . .	57
Näyttölaitteen häiriöt . . . . .	58
Yleiset häiriöt . . . . .	58
Satunnaiset häiriöt . . . . .	59
Näppäimistön, hiiren tai muun paikannuslaitteen häiriöt . . . . .	60
Muistin häiriöt . . . . .	61
Modeemin häiriöt . . . . .	61
Lisävarusteiden häiriöt . . . . .	64
Ohjelmiston häiriöt . . . . .	65
USB-laitteiden häiriöt . . . . .	65
IBM Enhanced Diagnostics -vianmäärittelyohjelma . . . . .	65
IBM Enhanced Diagnostics -levykkeen luonti . . . . .	66
IBM Enhanced Diagnostics -ohjelman ajo . . . . .	66
Pariston vaihto . . . . .	67
<b>Luku 7. Tietojen, ohjeiden ja huoltopalvelun saanti . . . . .</b>	<b>71</b>
Tietojen saanti . . . . .	71
WWW-verkon käyttö . . . . .	71
Ohjeiden ja tukipalvelujen saanti . . . . .	71
Ohjeiden ja vianmäärittelyohjelmien käyttö . . . . .	71
Soitto tukipalveluun . . . . .	72
Muut palvelut . . . . .	73
Lisäpalvelujen hankinta . . . . .	74
<b>Liite. Tietokoneen tiedot . . . . .</b>	<b>75</b>
<b>Takuutietoja sekä muuta huomioon otettavaa . . . . .</b>	<b>77</b>
Takuutiedot . . . . .	77
IBM:n rajoitetut takuuehdot (Yhdysvallat, Puerto Rico ja Kanada, osa 1 - Yleiset ehdot) . . . . .	77
IBM:n Takuuehdot (Osa 1 - Yleiset ehdot) . . . . .	80
Huomioon otettavaa . . . . .	89
Päivämäärätietojen käsittely . . . . .	90
Tavaramerkit . . . . .	90
Tietoja sähkömagneettisesta säteilystä . . . . .	90
Verkkojohto . . . . .	91
<b>Hakemisto . . . . .</b>	<b>93</b>





---

# Turvaohjeet

## VAARA

Verkko-, puhelin- ja tietoliikennekaapeleissa kulkeva sähkövirta on vaarallista.

Noudata seuraavia ohjeita sähköiskun välttämiseksi:

- Älä liitä kaapeleita tietokoneeseen tai irrota niitä äläkä tee asennus- tai huoltotoimia tai kokoonpanon muutoksia ukonilman aikana.
- Kytke kaikki verkkojohdot maadoitettuun pistorasiaan.
- Kytke tietokoneeseen liitetyt laitteet säännösten mukaan asennettuun pistorasiaan.
- Kun kytket ja irrotat liitántäkaapeleita, käytä vain toista kättäsi.
- Älä kytke virtaa laitteeseen, jos epäilet tai havaitset kosteus-, palo- tai rakenneaurioita.
- Jos asennus- ja kokoonpanon määrittämissä ohjeissa ei toisin sanota, irrota verkkojohdot ja tietoliikennejärjestelmien kaapelit, verkkokaapelit sekä modeemikaapelit, ennen kuin avaat laitteen kansia.
- Kytke ja irrota kaapelit seuraavassa taulukossa olevien ohjeiden mukaan, kun asennat, siirrät tuotteen tai avaat tuotteen tai siihen liitettyjen laitteiden kansia.

<b>Kytke näin:</b> <ol style="list-style-type: none"><li>1. Katkaise virta kaikista laitteista.</li><li>2. Kytke kaikki kaapelit laitteisiin.</li><li>3. Kytke liitántäkaapelit vastakkeisiin.</li><li>4. Kytke verkkojohdot pistorasioihin.</li><li>5. Kytke virta kaikkiin laitteisiin.</li></ol>	<b>Irrota näin:</b> <ol style="list-style-type: none"><li>1. Katkaise virta kaikista laitteista.</li><li>2. Irrota verkkojohdot pistorasioista.</li><li>3. Irrota liitántäkaapelit vastakkeista.</li><li>4. Irrota kaapelit kaikista laitteista.</li></ol>
---	--

---

## Litiumparistoon liittyvä huomautus

### **Varoitus:**

Pariston väärä käsittely voi aiheuttaa tulipalo- tai räjähdysvaaran tai palovammoja.

Pariston saa vaihtaa vain IBM:n suosittelemaan paristoon (IBM:n osanumero 33F8354) tai vastaavaan valmistajan suosittelemaan paristoon. Pariston sisältämä litium voi räjähtää, jos et noudata seuraavia ohjeita:

### *Varoitus:*

- Estä paristoa joutumasta kosketuksiin veden kanssa.
- Älä kuumenna paristoa yli 100 °C:n lämpötilaan.
- Älä yritä korjata paristoa tai purkaa sitä osiin.

Hävitä paristo ongelmajätteistä säädettyjen lakien sekä viranomaisten määräysten mukaisesti.

---

## Modeemiin liittyviä turvaohjeita

Seuraavien turvaohjeiden noudattaminen puhelinlaitteita käytettäessä vähentää tulipalon, sähköiskun tai ruumiinvamman vaaraa:

- Älä asenna puhelinlaitteita tai puhelinkaapeleita ukonilman aikana.
- Älä asenna puhelinpistorasioita kosteisiin tiloihin, jos asennettava pistorasiaa ei ole erityisesti suunniteltu käytettäväksi kosteissa tiloissa.
- Älä koske eristämättömiin puhelinkaapeleihin tai liittimiin, ellei puhelinkaapelia ole irrotettu verkosta.
- Noudata varovaisuutta asentaessasi puhelinkaapeleita tai kytkiessäsi niitä uudelleen.
- Vältä muun kuin langattoman puhelimen käyttöä ukonilman aikana. Salamointi saattaa aiheuttaa sähköiskuvaaran.
- Älä ilmoita kaasuvuodosta puhelimitse vuodon läheisyydessä.

---

## Laserturvaohjeet

Joihinkin IBM Personal Computer -tietokonemalleihin on esiasennettu CD- tai DVD-asema. Sen voi hankkia myös lisävarusteena. CD- ja DVD-asemat ovat lasertuotteita. CD- ja DVD-asema on luokiteltu Yhdysvalloissa luokan 1 laserlaitteeksi, joka täyttää Yhdysvaltain Department of Health and Human Services (DHHS) -viranomaisten määräyksen 21 CFR Subchapter J vaatimukset. Nämä asemat täyttävät myös standardeissa IEC 825 ja CENELEC EN 60 825 luokan 1 laserlaitteille asetetut vaatimukset.

Jos järjestelmään on asennettu CD- tai DVD-asema, noudata seuraavia ohjeita:

**Varoitus:**

**Muiden kuin tässä julkaisussa mainittujen säätöjen tai toimien teko voi altistaa vaaralliselle säteilylle.**

CD- tai DVD-aseman avaaminen saattaa altistaa vaaralliselle lasersäteilylle. Aseman sisällä ei ole huollettavia osia. **Älä avaa aseman koteloa.**

Joissakin CD- ja DVD-asemissa saattaa olla luokan 3A tai 3B laserlähde. Ota seuraava varoitus huomioon:

**VAARA**

**Varo! Avatessasi asemaa olet alttiina lasersäteilylle. Älä katso suoraan säteeseen paljaalla silmällä tai optisella välineellä. Säteeseen katsominen voi vahingoittaa silmiäsi.**



---

## Tietoja tästä julkaisusta

Tämä julkaisu auttaa tutustumaan IBM-tietokoneeseen ja sen ominaisuuksiin. Julkaisussa käsitellään tietokoneen käyttöä, ylläpitoa ja lisävarusteiden asennusta. Jos kohtaat ongelmia, saat tästä julkaisusta hyödyllisiä neuvoja vianmäärittämisestä ja tuen saannista.

---

## Tässä julkaisussa käytetyt esitystavat

Tässä julkaisussa on käytetty erilaisia merkintätapoja eri tyyppisten tietojen merkitsemiseen. Seuraavassa kuvataan eri merkintätapoja ja niiden merkitystä.

Merkintätapa	Merkitys
<b>VAARA</b>	VAARA-merkintä ilmaisee, että kohdassa on tärkeitä tietoja, jotka auttavat välttämään mahdollisen hengenvaaran tai vakavan ruumiinvamman.
<b>VAROITUS</b>	VAROITUS-merkintä ilmaisee, että kohdassa on tärkeitä tietoja, jotka auttavat välttämään mahdollisen ruumiinvamman.
<b>Huomautus</b>	Huomautus-merkintä ilmaisee, että kohdassa on erityisen hyödyllisiä tietoja tai tärkeitä tietoja, jotka auttavat välttämään mahdollisen vahingon tietokoneen mukana toimitetuille laitteille tai ohjelmille.
<b>Tärkeää</b>	Tärkeää-merkintä ilmaisee, että kohdassa on tietoja mahdollisesti ilmenevistä häiriöistä.

Tässä julkaisussa käytetään myös erilaisia tyylejä tekstin korostamiseen. Jokaisella korostustyyllillä on oma merkityksensä.

Merkintätapa	Merkitys
<b>Lihavointi</b>	Lihavoitua tekstiä käytetään ilmaisemaan kuvaruudussa olevaa kohtaa, jota pitää napsauttaa tai kaksoisnapsauttaa. Lihavoitua tekstiä käytetään myös taulukoiden otsikoissa, numeroiduissa luetteloissa ja joissakin muissa luetteloissa määritelmien yhteydessä.
Esimerkki	Tämä fontti ilmaisee, että teksti on tarkoitettu kirjoitettavaksi näppäimistöllä.
<i>Kursiivi</i>	Kursivoitu teksti ilmaisee julkaisujen ja levyjen nimen. Kursivoinnilla voidaan korostaa myös yksittäisiä sanoja tai ohjeita tai muuttuvia tietoja, esimerkiksi virhekoodinumeroita tai aseman tunnuksia.

---

## Muita tietokoneeseen liittyviä julkaisuja

Seuraavassa kuvataan julkaisuja, jotka sisältävät lisätietoja tietokoneesta. Julkaisut ovat saatavana Adobe Acrobat PDF -muotoisina tiedostoina WWW-osoitteessa <http://www.ibm.com/pc/support>.

- *Tietoja ohjelmistosta*

Tämä julkaisu sisältää tietoja käyttöjärjestelmästä, laiteajureista, sovelluksista ja elvytykseen käytettävistä ohjelmista.

- *Hardware Maintenance Manual*

Tämän koulutetulle huoltohenkilöstölle tarkoitetun englanninkielisen julkaisun voi noutaa WWW-verkosta PDF-muodossa. ”Luku 7. Tietojen, ohjeiden ja huoltopalvelun saanti” sivulla 71 sisältää lisätietoja aiheesta.

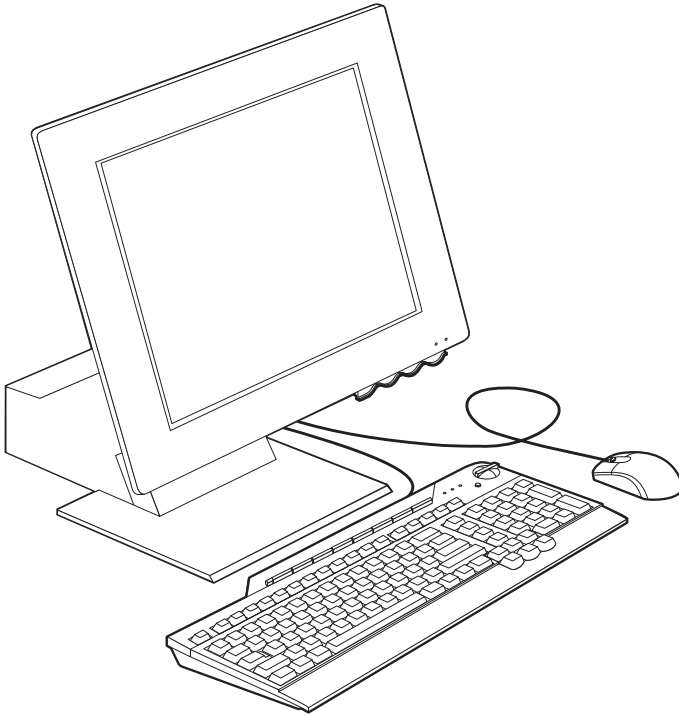
- *Technical Information Manual*

Tämä englanninkielinen julkaisu sisältää tietoja käyttäjille, jotka haluavat saada lisätietoja tietokoneen teknisistä ominaisuuksista.

---

## Luku 1. Tietokoneen esittely

Olet hankkinut käyttöösi IBM-tietokoneen. Sen kehittämisessä on käytetty tietotekniikan uusimpia saavutuksia. Tässä luvussa on yleiskatsaus tietokoneen ominaisuuksiin ja toimintoihin sekä esiasennettuun ohjelmistoon.



---

### Tietokoneen tunnistetiedot

Useimmiten tietokone on helpointa tunnistaa tyyppi- ja mallinumeron perusteella. Koneen tyyppi- ja mallinumerosta käy ilmi useita tietokoneen ominaisuuksia, kuten suorittimen tyyppi ja asemapaikkojen määrä. Tyyppi- ja mallinnumero on tietokoneen oikeassa kyljessä olevassa pienessä tarrassa. Tyyppi- ja mallinnumero voi olla esimerkiksi 2179-xxx.

---

## Laitteiston tiedot

Seuraavassa esitetään useiden tietokonemallien laitteistotiedot. Voit tarkistaa oman tietokoneesi tiedot Configuration/Setup-apuohjelman System Summary -näytöstä. "Luku 4. Configuration/Setup-apuohjelman käyttö" sivulla 31 sisältää lisätietoja aiheesta.

### Suoritin

- Intel Celeron- tai Pentium III -suoritin
- Sisäinen L2-välimuisti (vaihtelee tietokonemallin mukaan)
- 66 tai 133 megahertsin kellotaajuudella toimiva FSB (Front Side Bus) -väylä (vaihtelee tietokonemallin mukaan)

### Muisti

- Kaksi DIMM-muistimoduulin vastaketta
- 133 megahertsin SDRAM-muisti
- 64 ja 128 megatavun pariteetittomat DIMM-muistit, ei ECC-virheenkorjausta (vakio)
- 256 megatavun pariteetittomat DIMM-muistit, ei ECC-virheenkorjausta (lisävaruste)
- 512 megatavun SDRAM-muistin tuki
- Flash-muisti järjestelmäohjelmia varten

### Sisäiset asemat

- Yksi EIDE-kiintolevyasema
- Yksi 3,5 tuuman levykeasema
- Yksi CD- tai DVD-asema

### Näyttöalijärjestelmä

Sisäinen tehokas näyttösovitin

### Äänialijärjestelmä

- Sisäinen 16-bittinen, Sound Blaster Pro -yhteensopiva ääniohjain, jossa on kolme äänivastaketta: linja ulos (kuulokkeet)- ja linja sisään -vastake sekä mikrofoniavastake
- Sisäiset stereokaiuttimet multimediasovellusten käyttöä varten

### Tietoliikenneominaisuudet

- Ethernet-yhteyden tuki
- PCI (Peripheral Component Interconnect) -modeemi (vain joissakin malleissa)



## **Järjestelmänhallintaominaisuudet**

- Lähiverkkökäynnistys (Wake on LAN)
- Käynnistys soittosignaalista (Wake on Ring)
- Ajustettu käynnistys (Wake on Alarm)
- Lähiverkkohälytys (Alert on LAN)
- Automaattinen virrankytkentä
- Järjestelmänhallinta-BIOS (SMBIOS) ja -ohjelmisto

## **Näppäimistö- ja hiiriominaisuudet**

- IBM ScrollPoint III -hiiri
- IBM Rapid Access III -näppäimistö, USB (Universal Serial Bus) -näppäimistö (joissakin malleissa)
- Kaksi USB-porttia Rapid Access III -näppäimistössä
- IBM Preferred USB -näppäimistö (joissakin malleissa)

## **Laajennusominaisuudet**

- Kaksi matalille PCI-sovitinkorteille sopivaa laajennuspaikkaa
- Viisi USB-porttia
- Kaksi DIMM-muistimoduulipaikkaa

## **Virtalähde**

- 110 wattia
- Jännitekytkin (jännitealueet 90–137 tai 180–265 V)
- Automaattinen sähkövirran taajuuden valinta: 57–63 tai 47–53 Hz
- Sisäinen ylikuormitus- ja ylijännitesuoja
- Virransyötön hallintaohjelman (APM, Advanced Power Management) tuki
- ACPI (Advanced Configuration and Power Interface) -liittymän tuki

## **Suojausominaisuudet**

- Käynnistystunnussana ja pääkäyttäjän tunnussana
- Kannen lukko (vain joissakin malleissa)
- Aloitusjärjestyksen hallinta
- Valvomaton käynnistys
- Levyke- ja kiintolevyaseman siirräntätoiminnon hallinta
- Lähiverkkohälytys (Alert on LAN)

## **Tuetut käyttöjärjestelmät**

- Microsoft Windows 98 Second Edition (SE)
- Microsoft Windows 2000 Professional
- Microsoft Windows Millennium Edition (Me)

---

## Ohjelmisto

Tässä jaksossa kuvataan IBM:n esiasentamat ohjelmat ja muut tietokoneen mukana toimitetut ohjelmat.

### Esiasennettu ohjelmisto

Tietokoneessa on esiasennettu ohjelmisto, johon sisältyy käyttäjärjestelmä, sisäisiä toimintoja tukevat laiteajurit ja muita tukiohjelmia. *Tietoja ohjelmistosta* -julkaisussa on yksityiskohtainen kuvaus esiasennetuista ohjelmista.

### Lisäohjelmat

Tietokoneen mukana toimitetaan lisäohjelmia sisältävä *Software Selections* -CD-tietolevy, josta voit halutessasi asentaa ohjelmia. *Tietoja ohjelmistosta* -julkaisussa on kuvaus tietokoneen mukana toimitetuista lisäohjelmista.

### Access IBM -ohjelma

Tietokoneeseen on esiasennettu Access IBM -ohjelma, jonka voi aloittaa Windowsin työpöydältä. Ohjelma sisältää seuraavat vaihtoehdot:

Alkutoimet	Tämän vaihtoehdon avulla saat näkyviin tietokoneen asennustoimet.
Ohjeita	Tämän vaihtoehdon avulla saat käyttöön ohjeita eri tehtävien toteutuksesta.
Mukautus	Tämän vaihtoehdon avulla saat näkyviin tietoja Access IBM -ohjelman mukautuksesta.
Ohjeiden saanti	Tämän vaihtoehdon avulla saat käyttöön tietoja ohjeiden saannista ja avun hankkimisesta IBM:ltä.

Lisätietoja Access IBM -ohjelmasta on tietokoneen mukana toimitetussa *Tietoja ohjelmistosta* -julkaisussa. Voit tarkastella julkaisua myös Access IBM -ohjelman Julkaisujen tarkastelu -toiminnon avulla.

---

## Luku 2. Tietokoneen asennus

Tässä luvussa on tietokoneen asennusohjeet.

### Ennen aloitusta

Tutustu kohdassa "Turvaohjeet" sivulla vii oleviin tietoihin, ennen kuin asennat tietokoneen käyttövalmiiksi.

Tarvitset seuraavat osat:

- tietokone
- verkkojohto
- näppäimistö
- hiiri.

Jos osia puuttuu, ota yhteys laitteen myyjään.

---

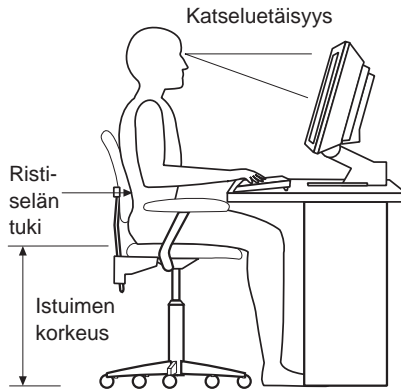
### Tietokoneen sijoitus

Varmista, että tietokonetta ja muita siihen liitettyjä laitteita varten on tarvittava määrä maadoitettuja pistorasioita. Valitse tietokoneelle paikka, jossa se pysyy kuivana. Varmista, että tietokoneen ympärille jää noin 5 senttimetriä tyhjää tilaa, jotta jäähdytysjärjestelmän toiminta ei estyisi.

---

## Työtilan järjestely

Jotta tietokoneen käyttö olisi mahdollisimman tehokasta, järjestä käyttämäsi laitteisto sekä työtila tarpeisiisi ja työtapoihisi sopivalla tavalla. Tärkeintä on löytää hyvä työskentelyasento, mutta myös valaistus, ilmanvaihto ja pistorasioiden sijainti voivat vaikuttaa työpisteesi järjestykseen.



## Työskentelymukavuus

Vaikka mikään tietty työasento ei sovellu kaikille käyttäjille, tähän on koottu joitakin yleisiä ohjeita, joiden avulla löydät itsellesi parhaiten sopivan työskentelyasennon.

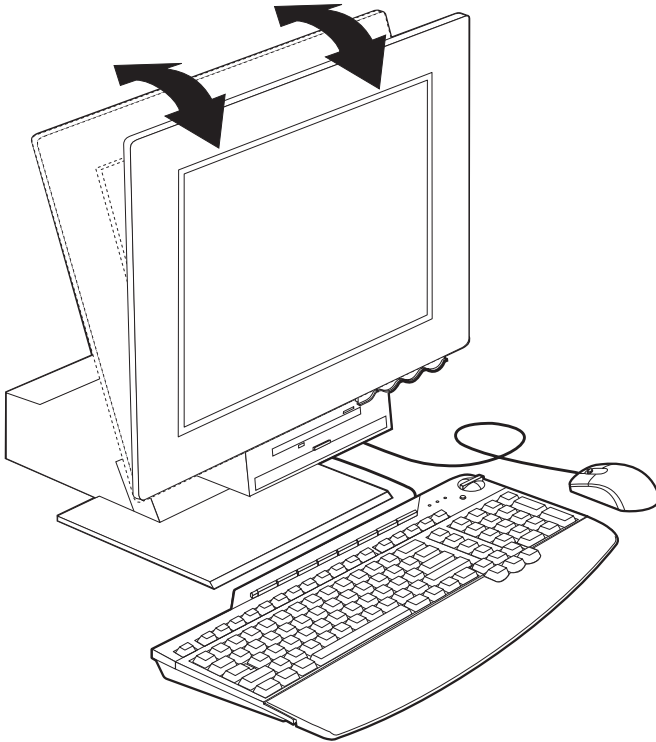
Hyvä tuoli vähentää samassa asennossa istumisen aiheuttamaa väsymystä. Tuolin selkänöjan ja istuinosan tulisi olla erikseen säädettävät, ja niiden tulisi antaa hyvä tuki istuttaessa. Istuimen etureunan on hyvä olla pyöristetty, jotta se ei painaisi reisiä. Säädä istuinosaa niin, että reitesesi ovat vaakatasossa ja jalkasi ulottuvat lattiaan tai jalkatuen päälle.

Pidä kynnarvarret vaakasuorassa asennossa, kun kirjoitat näppäimistöllä. Varmista myös, että ranteesi ovat mukavassa ja rennossa asennossa.

## Valaistus ja heijastukset

Aseta näyttin sellaiseen paikkaan ja kallistuskulmaan, ettei kattovalaisimista, ikkunoista tai muista lähteistä tuleva valo pääse heijastumaan kuvaruudusta. Sijoita näyttin suoraan kulmaan suhteessa ikkunoihin ja muihin valolähteisiin, jos tämä on mahdollista. Vähennä ylhäältä tulevan valon määrää sammuttamalla valoja tai käyttämällä valaisimissa tavallista himmeämpiä lamppeja. Jos sijoitat näyttimen lähelle ikkunaa, suoja näyttintä auringonvalolta ikkunaverhoilla tai sälekaihtimilla. Kuvaruudun kontrastia ja kirkkautta on ehkä säädettävä, kun huoneen valaistusolot muuttuvat päivän aikana.

Jos heijastuksilta ei voi välttyä tai valaistusta ei voi säätää, kannattaa harkita kuvaruudun eteen asetettavan heijastuksia poistavan suodattimen käyttöä. Tällaiset suodattimet voivat kuitenkin vaikuttaa kuvan selkeyteen, joten niiden käyttö on suositeltavaa vain siinä tapauksessa, että heijastusten vähentämiseen ei ole muita keinoja. Seuraavassa kuvassa esitetään näyttimen kallistaminen sopivaan asentoon.



Pölyntyminen lisää heijastuksiin liittyviä ongelmia. Muista puhdistaa kuvaruutu säännöllisesti pehmeällä liinalla, joka on kostutettu naarmuttamattomalla nestemäisellä lasinpesuaineella.

### **Ilmanvaihto**

Keskusyksikkö ja näyttin tuottavat lämpöä. Keskusyksikössä on tuuletin, joka imee sisään huoneilmaa ja puhaltaa ulos lämmintä ilmaa laitteen sisältä. Näyttimessä on tuuletusaukot, joista lämmin ilma pääsee poistumaan. Tuuletusaukkojen peittäminen voi aiheuttaa laitteiden ylikuumentumisen, jolloin laitteet saattavat toimia virheellisesti tai vaurioitua. Sijoita keskusyksikkö ja näyttin niin, etteivät tuuletusaukot peity. Yleensä noin 5 senttimetrin tila laitteen ympärillä on riittävä. Varmista myös, ettei laitteista tuleva lämmin ilma puhallu suoraan muita ihmisiä kohti.

## **Pistorasiat, verkkojohdot ja kaapelien pituus**

Keskusyksikön lopullinen sijainti määräytyy pistorasioiden sijainnin ja verkkojohtojen sekä kirjoittimen ja muiden laitteiden kaapelien pituuden mukaan.

Työtilan järjestely:

- Vältä jatkojohtojen käyttöä. Kytke keskusyksikön verkkojohto suoraan pistorasiaan, jos tämä on mahdollista.
- Sijoita verkkojohdot ja kaapelit siististi, niin etteivät ne ole kulkuväylillä tai muissa paikoissa, joissa ne saattavat irrota vahingossa.

---

## **Tietokoneen johtojen ja kaapelien kytkeminen**

Tutustu seuraaviin ohjeisiin, ennen kuin kytket tietokoneen kaapeleita tai johtoja:

- Kytke kaikkien laitteiden kaapelit, ennen kuin liität verkkojohtoja pistorasioihin.
- Kytke verkkojohdot ensin keskusyksikköön ja oheislaitteisiin ja vasta sen jälkeen maadoitettuihin pistorasioihin.

## USB-portit

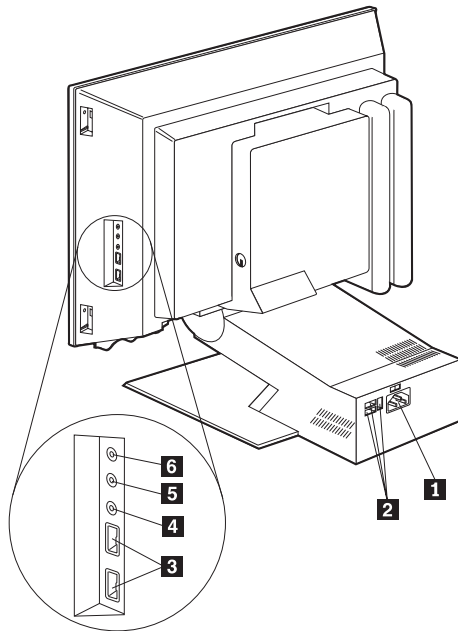
Tietokoneessa on viisi USB-porttia, kolme takaosassa **2** ja kaksi näyttimen oikeassa sivussa **3**. Jos tietokoneessa on Rapid Access -näppäimistö, sen takaosassa on lisäksi kaksi USB-porttia. Kun asennat tietokonetta, liitä näppäimistön ja hiiren kaapeli tietokoneen takaosassa lähellä verkkojohdon vastaketta **1** oleviin USB-portteihin. USB-laitteet, kuten näppäimistö, hiiri, kirjoitin tai kuvanlukija, voidaan kytkeä mihin tahansa vapaana olevista USB-porteista. Näiden laitteiden kaapelit voidaan haluttaessa myöhemmin kytkeä toisiin USB-portteihin.

Rapid Access III -näppäimistön kaksi USB-porttia on tarkoitettu ainoastaan vähän virtaa vaativille USB-laitteille, kuten hiirelle tai peliohjaimelle. Enemmän virtaa tarvitsevat USB-laitteet, kuten kaiuttimet tai USB-keskitin, jossa ei ole omaa virtalähdettä, tulee kytkeä tietokoneessa oleviin USB-portteihin.

**Huomautus:** USB-laitteiden kaapelien liittimet ovat rakenteeltaan sellaisia, että kaapeleita ei voi kytkeä väärin.

## Äänitoimintojen vastakkeet

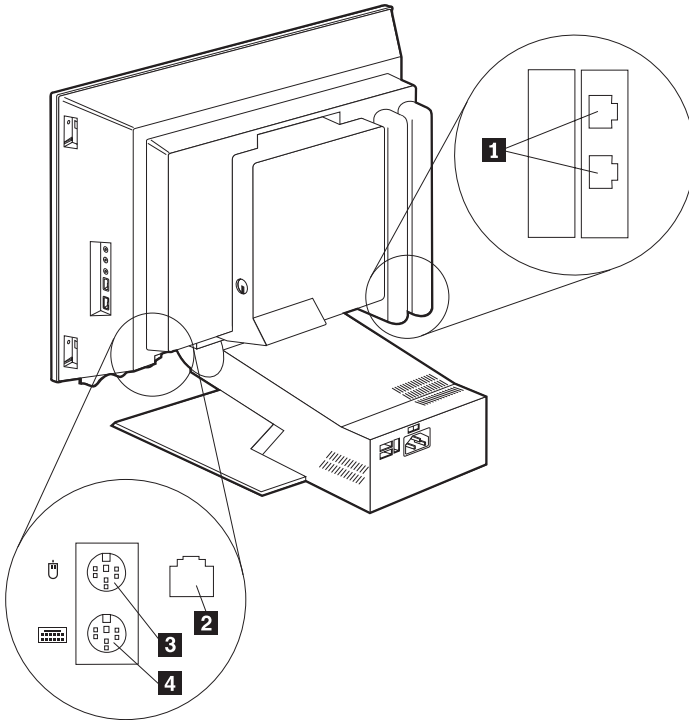
Näyttimen sivussa on seuraavat äänitoimintojen vastakkeet: linja sisään -vastake **4**, linja ulos -vastake **5** ja mikrofonivastake **6**.



---

## Muut portit ja vastakkeet

Seuraavassa kuvassa näkyvät modeemiportti **1**, Ethernet-vastake **2**, PS/2-hiiren vastake **3** ja PS/2-näppäimistön vastake **4**.



**1** Modeemiportti  
**2** Ethernet-vastake

**3** PS/2-hiiren vastake  
**4** PS/2-näppäimistön vastake

---

## Tunnusnumerot

Paikanna tietokoneen sarjanumero sekä malli- ja tyyppinumero sen oikeasta kyljestä ja kirjoita nämä tiedot muistiin. "Liite. Tietokoneen tiedot" sivulla 75 sisältää lomakkeet, joihin tiedot kirjoitetaan.

Kohdassa "Muita tietokoneeseen liittyviä julkaisuja" sivulla xii luetaan tietolähteitä, jotka sisältävät tietokoneeseen liittyviä tietoja. Lisätietoja IBM:n esiasentamista ohjelmista on *Tietoja ohjelmistosta* -julkaisussa. Lisäohjelmia ja laiteajureita toimitetaan *Software Selections* -CD-tietolevyssä ja joissakin tapauksissa myös muissa CD-tietolevyissä ja levykkeissä.



---

## Tietokoneen käynnistys

Siirry *Tietoja ohjelmistosta* -julkaisun lukuun 2 "Käytön aloitus" ja tee siinä kuvatut ohjelmien asennustoimet. "Luku 3. Tietokoneen käyttö ja hoito" sivulla 13 sisältää tietokoneen käynnistysohjeet.

**Huomautus:** "Luku 6. Vianmääritys" sivulla 47 sisältää tietoja vianmäärityksestä ongelmatilanteissa.



---

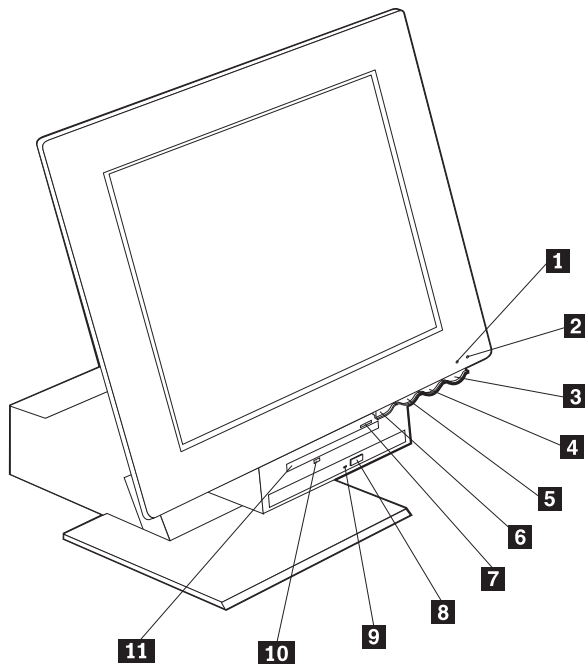
## Luku 3. Tietokoneen käyttö ja hoito

Tässä luvussa on tietokoneen päivittäiseen käyttöön ja hoitoon liittyviä tietoja.

---

### Painikkeet, kytkimet ja merkkivalot

Tietokoneen etuosassa olevien painikkeiden ja kytkimien avulla voit tehdä eri toimia, esimerkiksi kytkeä tietokoneeseen virran. Merkkivalot ilmaisevat järjestelmän tilan ja osoittavat, milloin tietyt laitteet (esimerkiksi levykeasema) ovat käytössä.



- 1** Kiintolevyaseman merkkivalo
- 2** Virran ja valmiustilan merkkivalo
- 3** Virtakytkin
- 4** Nestekidenäytön kirkkauden lisäyspainike
- 5** Nestekidenäytön kirkkauden vähennyspainike
- 6** Laitepaikan avauspainike

- 7** Levykkeen poistopainike
- 8** CD- tai DVD-aseman levykelkan painike
- 9** CD- tai DVD-aseman merkkivalo
- 10** Levykeaseman merkkivalo
- 11** Levykeasema

Seuraavassa kuvataan tietokoneen painikkeiden, kytkimien ja merkkivalojen toiminta.

**Kiintolevyaseman merkkivalo** palaa, kun tietokone käyttää kiintolevyä (siirtää kiintolevyaseman lukupäitä, lukee tietoja kiintolevystä tai kirjoittaa niitä siihen). Älä katkaise tietokoneesta virtaa, kun tämä merkkivalo palaa tai vilkkuu.

**Virran ja valmiustilan merkkivalo** palaa, kun tietokoneessa on virta kytkettyinä.

**Virtakytkintä** painamalla voit kytkeä virran tietokoneeseen ja katkaista sen. Älä katkaise tietokoneesta virtaa, jos levykeaseman tai kiintolevyaseman merkkivalo palaa.

**Huomautus:** Virtakytkin toimii yleensä kertapainalluksella. Joissakin tapauksissa virta ei kuitenkaan katkea tietokoneesta heti. Tällöin voit katkaista virran tietokoneesta painamalla virtakytkintä noin 5 sekunnin ajan.

**Nestekidenäytön kirkkauden vähennyspainiketta** painamalla ja pitämällä sitä alhaalla voit vähentää näytön kirkkautta, kunnes se on haluamallasi tasolla.

**Nestekidenäytön kirkkauden lisäyspainiketta** painamalla ja pitämällä sitä alhaalla voit lisätä näytön kirkkautta, kunnes se on haluamallasi tasolla.

**Laitepaikan avauspainiketta** painamalla voit laskea laitepaikkaa alemmas, jotta pääset käsiksi levykeasemaan ja CD- tai DVD-asemaan. Voit sulkea laitepaikan työntämällä CD- tai DVD-asemaa ylöspäin, kunnes laitepaikka napsahtaa kiinni.

**Levykkeen poistopainiketta** painamalla voit poistaa levykkeen levykeasemasta.

**CD- tai DVD-aseman levykelkan painiketta** painamalla voit avata CD- tai DVD-aseman levykelkan levyn asetusta tai poistoa varten.

**CD- tai DVD-aseman merkkivalo** palaa, kun tietokone lukee tietoja CD- tai DVD-levystä.

**Levykeaseman merkkivalo** palaa, kun tietokone lukee tietoja levykkeestä tai kirjoittaa niitä siihen.

---

## Tietokoneen käynnistys

Tietokoneen käynnistuksen yhteydessä näkyvät sanomat ja äänimerkit vaihtelevat Configuration/Setup-apuohjelman Start Options -valikon asetusten mukaisesti. "Luku 4. Configuration/Setup-apuohjelman käyttö" sivulla 31 sisältää lisätietoja aiheesta.

Jos tietokone havaitsee automaattisten käynnistystestien (POST) aikana virheitä, kuvaruutuun tulee virhesanomia. Jos järjestelmään on asetettu käynnistystunnussana, kuvaruutuun tulee tunnussanakehote. Jos tietokoneeseen on asetettu sekä käynnistystunnussana että pääkäyttäjän tunnussana, tämän kehotteen perään voidaan kirjoittaa jompikumpi niistä. Kun kirjoitat kehotteen perään tunnussanan ja painat Enter-näppäintä, kuvaruutuun tulee käyttäjärjestelmän tai sovellusohjelman aloitusnäyttö.

---

## Tietokoneen käytön lopetus

Kun haluat katkaista tietokoneesta virran, tee käyttöjärjestelmän lopputoimet. Näin estät tietojen katoamisen ja ohjelmien vioittumisen. Voit tehdä Windowsin lopputoimet seuraavasti:

1. Napsauta Windowsin työpöydän **Käynnistä**-painiketta.
2. Valitse **Sammuta**-vaihtoehto.
3. Valitse **Sammuta**-vaihtoehto.
4. Napsauta **OK**-painiketta.

---

## Rapid Access III -näppäimistön käyttö

Rapid Access -näppäimistössä on tietokoneen käyttöä helpottavia painikkeita.

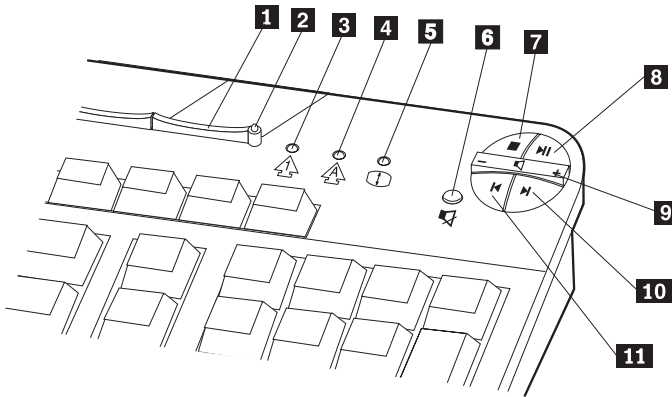
Rapid Access -painikkeet toimivat *pikakuva*keiden tavoin. Niiden avulla voit aloittaa ohjelmia, avata tiedostoja ja toteuttaa muita toimintoja. Voit siirtyä suoraan haluamaasi ohjelmaan tai Internet-osoitteeseen tai käsittelemään haluamaasi tiedostoa yhtä painiketta painamalla. Tämä käy nopeammin kuin kuvakkeen napsautus tai ohjelman tai tiedoston etsintä Käynnistä-valikosta tai Internet-osoitteen kirjoitus selaimeen.

Jotkin Rapid Access -painikkeet on asetettu tukemaan tietokoneen tiettyjä multimediatointoja (äänen vaimennus, äänenvoimakkuuden säätö sekä CD- tai DVD-levyn toisto). Näitä määrittäviä ei voi muuttaa.

Rapid Access -näppäimistön yläosassa on kahdeksan eriväristä painiketta. Jotkin niistä on pysyvästi määritetty aloittamaan tiettyjä ohjelmia tai toimintoja. Kunkin painikkeen yläpuolelle on merkitty painikkeeseen määritetty toiminto. Kolmen painikkeen, EMail-, Access IBM Web- ja Standby-painikkeen, toiminnot on määritetty pysyvästi. Tietokoneeseen esiasennetun käyttöjärjestelmän

mukaan kolme jäljellä olevasta viidestä painikkeesta saattaa myös olla valmiiksi määritetty tiettyä toimintoa varten. Voit mukauttaa muut painikkeet aloittamaan haluamasi ohjelman tai avaamaan haluamasi tiedoston. Jos pidät esimerkiksi pasianssista, voit mukauttaa jonkin Rapid Access -painikkeen aloittamaan pasianssiohjelman.

Rapid Access III -näppäimistön kaksi USB-porttia on tarkoitettu ainoastaan vähän virtaa vaativille USB-laitteille, kuten hiirelle tai peliohjaimelle. Enemmän virtaa tarvitsevat USB-laitteet, kuten kaiuttimet tai USB-keskitin, jossa ei ole omaa virtalähdettä, tulee kytkeä tietokoneessa oleviin USB-portteihin.



- 1** Standby-painike
- 2** Valmiustilan merkkivalo
- 3** Numerolukon merkkivalo
- 4** Aakkoslukon merkkivalo
- 5** Vierityslukon merkkivalo

- Multimedia-toimintojen säätimet
- 6** Vaimennuspainike
  - 7** Lopetuspainike
  - 8** Toisto- tai keskeytyspainike
  - 9** Äänenvoimakkuuden säädin
  - 10** Seuraava kappale
  - 11** Edellinen kappale

Voit mukauttaa Rapid Access -painikkeen seuraavasti:

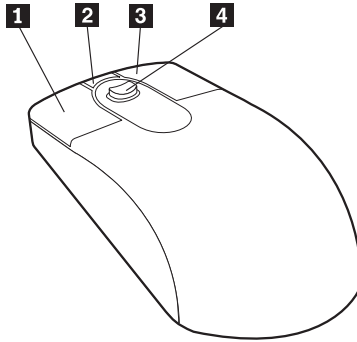
1. Napsauta Windowsin työpöydän **Käynnistä**-painiketta.
2. Valitse vaihtoehdot **Asetukset** ja **Ohjauspaneeli**.
3. Kaksoisnapsauta Rapid Access -näppäimistön vaihtoehtoa. Järjestelmä aloittaa Rapid Access -näppäimistön mukautusohjelman.
4. Noudata kuvaruutuun tulevia ohjeita.

Lisätietoja Rapid Access -näppäimistöstä saat napsauttamalla **Ohje**-painiketta.

---

## IBM ScrollPoint III -hiiren käyttö

ScrollPoint III -hiiressä on seuraavat säätimet:



**1 Ykköspainike:** Tällä painikkeella aloitetaan ohjelma tai valitaan valikosta vaihtoehto.

**2 Vierityspainike:** Tällä painikkeella hiiri asetetaan *automaattiseen vieritystilaan*, jossa hiiren liikkeet määräävät vierityssuunnan ja -nopeuden. Automaattinen vieritys lopetetaan napsauttamalla mitä tahansa hiiren painiketta.

**3 Kakkospainike:** Tällä painikkeella tuodaan kuvaruutuun aktiivisen ohjelman, kuvakkeen tai muun objektin kohovalikko.

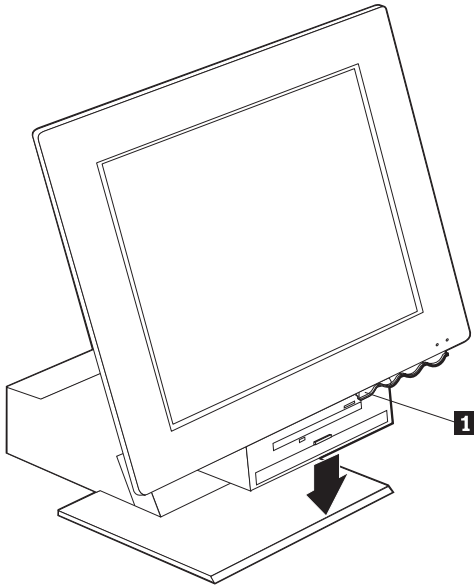
**4 Vieritystappi:** Hiirellä vieritystä ohjataan kosketusherkällä vieritystapilla. Vieritys kohdistuu siihen suuntaan, johon tappia painetaan. Vieritysnopeus määräytyy tappiin kohdistetun voiman mukaan.

**Huomautus:** Vieritystappi toimii ainoastaan hiiren osoittimen ollessa vieritettävän kohteen, esimerkiksi pitkän asiakirjan, päällä.

---

## Levykeaseman ja CD- tai DVD-aseman käyttö

Levykeasema ja CD- tai DVD-asema ovat alaslaskettavassa laitepaikassa. Saat laitepaikan alas levykeaseman ja CD- tai DVD-aseman käyttöä varten painamalla laitepaikan avauspainiketta **1**. Voit sulkea laitepaikan työntämällä CD- tai DVD-asemaa ylöspäin, kunnes laitepaikka napsahtaa kiinni.





---

## Levykkeiden käyttö

Tietokoneen levykeasemaan sopivat 3,5 tuuman levykkeet. Tiedot on tallennettu levykkeen magneettiseen pintaan, jota suojaa muovinen suojaakuori.

## Levykkeiden käsittely ja säilytys

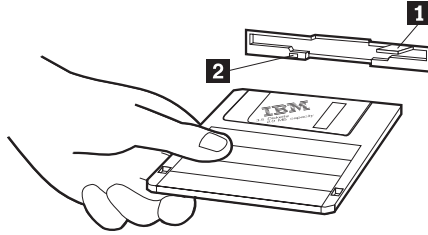
Levykkeen muovisen suoja kuoren sisällä on joustava levy, joka on herkkä magneettikentille. Lämpö, pöly, magneettikenttä tai sormenjälki saattaa vahingoittaa levyä. Käsittele ja säilytä levykkeitä seuraavasti:

- Jos kuori vahingoittuu, älä käytä levykettä, ettei levykeasema vaurioituisi.
- 3,5 tuuman levykkeen suoja kuoreissa on metallinen liukuva suoja luukku, joka suojaa levyn magneettista pintaa. Kun levyke asetetaan levykeasemaan, suoja luukku liukuu sivuun, jolloin levykkeestä voi lukea tietoja ja siihen voi tallentaa tietoja. Älä liu'uta suoja luukku sivuun, etteivät esimerkiksi sormenjäljet tai pöly aiheuttaisi tietojen katoamista.
- Älä kosketa levyn magneettista pintaa.
- Magneettikenttä saattaa aiheuttaa levykkeisiin tallennettujen tietojen katoamisen. Säilytä levykkeet suoja ssa magneettikentiltä. Eräät laitteet, kuten sähkömoottorit tai -generaattorit, aiheuttavat voimakkaan magneettikentän. Älä säilytä levykkeitä myöskään muiden magneettikentän aiheuttavien laitteiden läheisyydessä. Tällaisia laitteita ovat esimerkiksi televisiot, kaiuttimet ja puhelimet. Älä aseta levykkeitä näyttimen läheisyyteen äläkä kiinnitä tietokoneeseen magneetteja (esimerkiksi muistilappujen kiinnitykseen).
- Älä säilytä levykkeitä erittäin korkeassa tai alhaisessa lämpötilassa tai suorassa auringonvalossa. 3,5 tuuman levykkeille sopii 4–53 °C:n lämpötila. Älä säilytä levykkeitä kuumissa paikoissa, ettei levykkeen muovinen suoja kuori vääntyisi ja levyke vahingoituisi.

## Levykkeiden asetus asemaan ja poisto asemasta

Voit asettaa 3,5 tuuman levykkeen levykeasemaan seuraavasti: Työnnä levyke levykeasemaan metallinen suoja luukku edellä siten, että levykkeen nimiöpuoli on ylöspäin (katso oheista kuvaa). Levyke napsahtaa paikalleen asemaan.

Voit poistaa levykkeen levykeasemasta painamalla ensin levykkeen poistopainiketta **1** ja vetämällä levykkeen sitten ulos levykeasemasta. Älä poista levykettä levykeasemasta, kun levykeaseman merkkivalo **2** palaa.

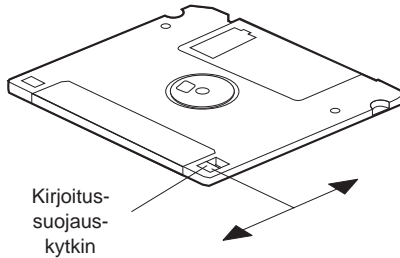


## Levykkeiden tietojen kirjoitussuojaus

On mahdollista, että levyke alustetaan tai siihen tallennetaan tietoja erehdyksessä. Tällöin tärkeitä tietoja saattaa kadota. Tämän vuoksi tärkeät levykkeet kannattaa kirjoitussuojata, jos niissä olevia tietoja ei haluta muuttaa. Kun levyke on kirjoitussuojattu, levykkeestä voi lukea tietoja mutta siihen ei voi tallentaa niitä.

Useimmissa 3,5 tuuman levykkeissä on kirjoitussuojauksen kytkin, jonka avulla levyke voidaan suojata siten, ettei siihen voi tallentaa tietoja eikä siinä olevia tietoja voi poistaa. Jos 3,5 tuuman levykkeessä ei ole kirjoitussuojauksen kytkintä, levyke on pysyvästi suojattu kirjoitukselta.

Kirjoitussuojauksen kytkimen asentoa voi muuttaa 3,5 tuuman levykkeen taustapuolelta.



- Jos haluat, että levykkeeseen voi tallentaa tietoja, aseta kytkin siten, että levykkeessä oleva aukko peittyy.
- Jos haluat, että levykkeeseen ei voi tallentaa tietoja, aseta kytkin siten, että levykkeessä oleva aukko ei peity.

---

## CD- tai DVD-aseman käyttö

Tietokoneessa on esiasennettuna CD- tai DVD-asema, jossa voidaan toistaa ja lukea CD- tai DVD-levyjä, mutta sillä ei voida tallentaa tietoja levyihin. CD- tai DVD-asemissa käytetään standardinmukaisia CD-levyjä, joiden halkaisija on 12 senttimetriä.

Noudata seuraavia yleisohjeita CD- tai DVD-aseman käytössä:

- Älä sijoita asemaa
  - kuumaan paikkaan
  - kosteaan paikkaan
  - pölyiseen paikkaan
  - alttiiksi tärinälle tai iskuille
  - kaltevalle pinnalle
  - suoraan auringonvaloon.
- Älä pane asemaan muita esineitä kuin CD- tai DVD-levyjä.
- Poista CD- tai DVD-levy asemasta ennen tietokoneen siirtoa.

## CD- tai DVD-levyjen käsittely

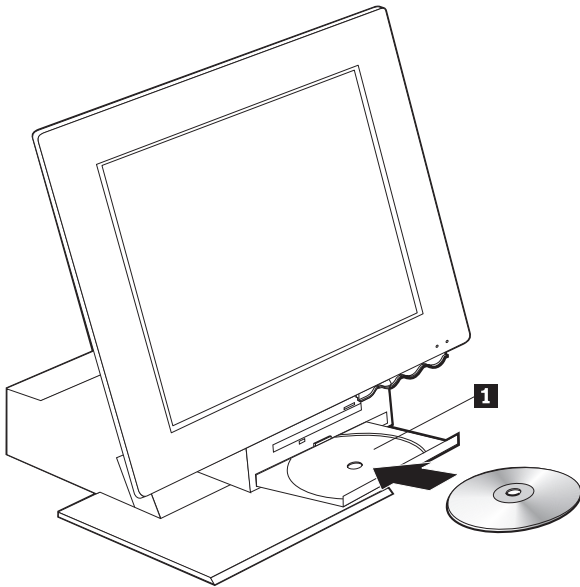
Noudata seuraavia yleisohjeita CD- tai DVD-levyjen käsittelyssä:

- Pitele levyä reunoista. Älä koske levyn kiiltävään pintaan.
- Voit poistaa pölyn ja sormenjäljet pyyhkimällä levyä säteittäin keskikohdasta ulospäin puhtaalla, pehmeällä liinalla. Levyn pyyhkiminen pyörivin liikkein saattaa aiheuttaa tietojen katoamista.
- Älä kirjoita levyyn äläkä kiinnitä siihen tarroja.
- Älä naarmuta levyä.
- Älä säilytä levyä suorassa auringonvalossa.
- Älä käytä mitään puhdistusainetta levyn puhdistamiseen.
- Älä pudota levyä äläkä taivuta sitä.

## CD- ja DVD-levyn asetus asemaan ja poisto asemasta

Voit asettaa levyn asemaan seuraavasti:

1. Kun tietokoneessa on virta kytkettynä, paina levykelkan painiketta. Levykelkka liikuu osittain asemasta ulos. Vedä levykelkka käsin ulos.
2. Aseta levy levykelkkaan nimiöpuoli ylöspäin ja paina levyä alaspäin, kunnes se napsahtaa paikalleen jousipidikkeisiin **1**.
3. Työnnä levykelkka varovasti kiinni. Kun levykelkka suljetaan, aseman etuosassa sijaitseva merkkivalo syttyy merkiksi siitä, että asema on käytössä.



Voit poistaa levyn asemasta seuraavasti:

1. Kun tietokoneessa on virta kytkettynä, paina levykelkan painiketta. Kun levykelkka tulee osittain ulos asemasta, vedä se käsin kokonaan ulos ja poista levy varovasti kelkasta.
2. Työnnä levykelkka varovasti kiinni.

**Huomautus:** Jos levykelkka ei liu'u ulos asemasta levykelkan painiketta painettaessa, aseta suoristetun paperiliittimen pää levyn varapoistopainikkeen reikään, joka sijaitsee CD- tai DVD-aseman etuosassa. Paina sitten paperiliittimellä reiän sisällä olevaa painiketta.

---

## Näyttötoimintojen käyttö

Tietokoneessa on SVGA (Super Video Graphics Array) -näyttösovitin. SVGA on näyttöstandardi, jonka mukaisesti tekstiä ja grafiikkaa esitetään kuvaruudussa ja joka tukee erilaisia *näyttötiloja*. Nämä ovat toisistaan poikkeavia erotuskyvyn, virkistystaajuuden ja värimäärän yhdistelmiä.

Näyttötilaa on ehkä muutettava käytettävien sovellusten ja käyttäjän mieltymysten kanssa yhteensopivaksi.

Voit muuttaa näyttötilaa seuraavasti:

1. Napsauta Windowsin työpöydän **Käynnistä**-painiketta.
2. Valitse vaihtoehdot **Asetukset** ja **Ohjauspaneeli**.
3. Kaksoisnapsauta **Näyttö**-kuvaketta.
4. Napsauta **Asetukset**-välilehteä, tee tarvittavat muutokset ja napsauta sitten **OK**-painiketta.

## Näyttöajurit

Jotkin käyttöjärjestelmät ja ohjelmat edellyttävät näyttöajureiksi kutsuttujen ohjelmien käyttöä, jotta kaikkia näyttösovitimen ominaisuuksia voidaan hyödyntää. Näyttöajurien ansiosta kuvan käsittelynopeus, erotuskyky ja värien määrä lisääntyvät eikä kuva välky. Näyttösovitimen laiteajurit sekä README-tiedosto, jossa on ohjeet laiteajureiden asennuksesta, sisältyvät tietokoneen mukana toimitettuun *Elvytys*-CD-tietolevyyn.

Jos tietokoneessa on IBM:n esiasentama ohjelmisto, laiteajurit on asennettu tietokoneen kiintolevyyn. Näyttöajurien asennusohjeesta on kuitenkin hyötyä, jos asennat näyttöajurit uudelleen tai jos tarvitset tietoja päivitettyjen näyttöajurien hankinnasta ja asennuksesta. Lisätietoja on *Tietoja ohjelmistosta* -julkaisussa.

---

## Äänitoimintojen käyttö

Tietokoneen emolevyssä on digitaalista ääntä tukeva ääniohjain. Emolevyn ääniohjain tukee Sound Blaster -standardin mukaisia sovelluksia ja on yhteensopiva Microsoft Windows Sound System -äänijärjestelmän kanssa. Äänivastakkeet ovat 3,5 millimetrin minivastakkeita.

## Äänenvoimakkuuden säätö

Voit säätää äänenvoimakkuutta monilla eri tavoilla:

- Saat Windowsin äänenvoimakkuussäätimet näkyviin napsauttamalla Windowsin työpöydän tehtäväpalkissa olevaa kaiuttimen kuvaketta.
  - Kun napsautat kaiuttimen kuvaketta kerran, äänenvoimakkuuden säädin tulee kuvaruutuun. Voit säätää äänenvoimakkuutta vetämällä

liikusäädintä ylös tai alas hiirellä, tai voit vaimentaa äänen kokonaan valitsemalla Vaimenna-valintaruudun.

- Jos kaksoisnapsautat kaiuttimen kuvaketta, kuvaruutuun tulee äänenvoimakkuusikkuna. Sen avulla voit määrittää haluamasi äänenvoimakkuusasetukset erikseen kaikille erityyppisille äänitiedoille.
- Jos käytössä on Rapid Access -näppäimistö, voit säätää ohjelman äänenvoimakkuusasetuksia myös näppäimistön oikeassa yläkulmassa olevalla säätimellä.

## Äänitys ja äänitiedostojen toisto

Äänitys- ja äänentoistotoiminnot vaihtelevat ohjelmittain. Voit käyttää äänitykseen esimerkiksi käyttöjärjestelmään sisältyvää Ääninauhuri-ohjelmaa. Lisätietoja on käyttöjärjestelmän mukana toimitetuissa julkaisuissa ja ohjeissa.

**Huomautus:** Jos äänityksen aikana esiintyy kohinaa tai äänen kiertoa kaiuttimissa, vähennä mikrofonin äänitystasoa (vahvistusta).

---

## Virransyötön hallintatoiminnot

Tietokone tukee siirtymistä valmiustilaan virran säästämiseksi. Voit siirtää tietokoneen valmiustilaan jollakin seuraavista tavoista:

- Windowsin Käynnistä-valikon avulla
- Rapid Access -näppäimistön Standby-painikkeella
- virtakytkimen avulla.

Kun tietokone siirtyy valmiustilaan, käytössä olevien ohjelmien ajo keskeytyy mutta niitä ei lopeteta. Kuvaruutu pimenee, mutta virran ja valmiustilan merkkivalo vilkkuu ja ilmaisee, että tietokone on valmiustilassa.

**Huomautus:** Näppäimistön valmiustilan merkkivalo palaa, kun näyttö on virransäästötilassa.

## Windowsin Käynnistä-valikon käyttö

Voit siirtää järjestelmän valmiustilaan Windowsin Käynnistä-valikon avulla seuraavasti:

1. Napsauta Windowsin työpöydän **Käynnistä**-painiketta.
2. Valitse **Sammuta**-vaihtoehto.
3. Valitse **Valmiustila**-valintanappi.
4. Napsauta **OK**-painiketta.

## Rapid Access -näppäimistön Standby-painike

Jos käytössä on Rapid Access -näppäimistö, voit siirtää tietokoneen valmiustilaan näppäimistön yläreunassa olevalla Standby-painikkeella. Painikkeessa oleva merkkivalo ilmaisee, milloin näyttö on virransäästötilassa tai lepotilassa.

Voit palauttaa tietokoneen valmiustilasta normaaliin toimintaan tekemällä jonkin seuraavista toimista:

- painamalla mitä tahansa näppäimistön näppäintä
- napsauttamalla jotakin hiiren painiketta
- painamalla virtakytkintä alle neljän sekunnin ajan.

## Virtakytkimen käyttö

Windows-käyttöjärjestelmässä virtakytkimen voi määrittää katkaisemaan tietokoneen virran tai siirtämään tietokoneen valmiustilaan.

- Kun virtakytkin on määritetty valmiustilan käyttöä varten, tietokoneen voi siirtää valmiustilaan painamalla virtakytkintä alle neljän sekunnin ajan tietokoneen ollessa käytössä. Voit palauttaa tietokoneen valmiustilasta normaaliin toimintaan painamalla jotakin näppäintä tai napsauttamalla hiiren painiketta. Myös valmiustilan aikana modeemiin tuleva puhelu palauttaa tietokoneen normaaliin toimintaan.
- Kun virtakytkin on määritetty katkaisemaan tietokoneesta virta, virtakytkimen painallus katkaisee tietokoneesta virran tai käynnistää tietokoneen riippumatta siitä, kuinka pitkään kytkintä painetaan.

Oletusasetusten mukaan virtakytkintä painettaessa tietokoneesta katkeaa virta ilman käyttöjärjestelmän lopputoimia. Voit muuttaa virtakytkimen asetuksia seuraavasti:

1. Napsauta Windowsin työpöydän **Käynnistä**-painiketta.
2. Valitse vaihtoehdot **Asetukset** ja **Ohjauspaneeli**.
3. Kaksoisnapsauta **Virranhallinta**-kuvaketta. Kuvaruutuun tulee virranhallinnan ominaisuusikkuna.
4. Napsauta **Lisäasetukset**-välilehteä.
5. Paikanna Virtakytkimet-kohdassa **Kun virta katkaistaan virtakytkimestä** -kenttä ja valitse joko **Sammuta**- tai **Valmiustila**-vaihtoehto ja napsauta sitten **OK**-painiketta.

## **Virrankäyttömallien asetus**

Voit määrittää viipymän, jonka ajan tietokone, näyttö tai kiintolevy on käyttämättömänä, ennen kuin se siirtyy automaattisesti valmiustilaan. (Windows 98-, Windows 2000 Professional- ja Windows Me -käyttöjärjestelmän joidenkin vaihtoehtojen nimet poikkeavat toisistaan jäljempänä mainitulla tavalla.) Voit määrittää viipymän seuraavasti:

1. Napsauta Windowsin työpöydän **Käynnistä**-painiketta.
2. Valitse vaihtoehdot **Asetukset** ja **Ohjauspaneeli**.
3. Kaksoisnapsauta **Virranhallinta**-kuvaketta (Windows 98) tai **Virranhallinta-asetukset**-kuvaketta (Windows 2000 Professional ja Windows Me). Kuvaruutuun tulee Virranhallinta: ominaisuudet- tai Ominaisuudet: Virranhallinta-asetukset -ikkuna.
4. **Virrankäyttömalli**-välilehden avulla voit
  - valita valmiin virrankäyttömallin ja siinä määritetyt viipymät
  - muuttaa valmista virrankäyttömallia ja sen viipymiä haluamallasi tavalla
  - luoda uuden virrankäyttömallin ja mukautetut viipymät.
5. Kun olet tehnyt haluamasi muutokset, napsauta **OK**-painiketta.

Kun tietokone, kiintolevyasema tai näyttö on siirtynyt valmiustilaan, se palaa normaaliin toimintaan heti käyttäjän käyttäessä näppäimistöä tai hiirtä tai kun modeemiin tulee soitto.

---

## **Suojausominaisuuksien käyttö**

Voit estää tietokoneen luvattoman käytön lukitsemalla näppäimistön. Tietokoneen sisäisten osien käsittelyä voit rajoittaa lukitsemalla tietokoneen kannen (vain joissakin malleissa).

### **Kannen lukitseminen**

Joissakin malleissa on esiasennettuna lukko, jonka avulla voit lukita kannen ja näin estää tietokoneen sisäisten osien luvattoman käsittelyn.

### **Näppäimistön lukitseminen**

Voit asettaa järjestelmään käynnistystunnussanan Configuration/Setup-apuohjelmassa ja käyttää Windows-käyttöjärjestelmän suojausominaisuuksia. Jos määrität järjestelmään tunnussanoja, varo unohtamasta niitä.

Jos määrität järjestelmään käynnistystunnussanan, näppäimistö lukittuu tietokoneen käynnistyksen aikana. Näppäimistön lukitus poistuu vasta, kun oikea tunnussana on annettu. Käynnistystunnussana määritetään Configuration/Setup-apuohjelmassa. Lisätietoja on kohdassa "Tunnussanojen käyttö" sivulla 33.



Voit käyttää myös Windowsin tunnussana- ja näytönsäästäjätoimintoja määrittämällä näppäimistön ja hiiren lukittumaan, kun ne ovat olleet tietyn ajan käyttämättöminä, ja määrittämällä tunnussanan, jolla lukitus puretaan. Näiden toimintojen käyttöohjeet ovat tietokoneen mukana toimitetussa käyttöjärjestelmän oppaassa.

---

## Tietokoneen hoito

Tässä jaksossa on ohjeita tietokoneen käsittelystä ja hoidosta.

### Perusohjeet

Voit varmistaa tietokoneen toimintakunnon säilymisen seuraavia perusohjeita noudattamalla:

- Säilytä tietokonetta kuivassa ja puhtaassa ympäristössä. Sijoita tietokone tasaiselle ja tukevalle alustalle.
- Älä säilytä näyttöyksikön päällä mitään esineitä. Älä peitä ilmanvaihtoaukkoja. Niiden kautta kulkee ilmavirta, joka estää ylikuumenemisen.
- Älä syö tai juo tietokoneen ääressä. Ruoanmurut ja läikytetty neste voivat tehdä näppäimistön ja hiiren tahmeiksi ja toimintakelvottomiksi.
- Älä kastele virtakytkintä tai muita käyttökytkimiä. Kosteus voi vahingoittaa näitä osia ja aiheuttaa sähköiskun.
- Irrota verkkojohto vetämällä pistokkeesta. Älä vedä johdosta.

### Tietokoneen ja näppäimistön puhdistus

Puhdista tietokone säännöllisesti, jotta se pysyisi siistinä ja toimintakunnossa.

#### Varoitus:

**Katkaise keskusyksiköstä virta, ennen kuin puhdistat sitä.**

Käytä keskusyksikön ja näppäimistön maalattujen pintojen puhdistukseen ainoastaan vedellä tai miedolla puhdistusaineella kostutettua liinaa.

#### Nestekidenäyttö

Älä puhdista kuvaruutua hankaavilla puhdistusaineilla. Kuvaruudun pinta voi vaurioitua helposti, joten älä koske siihen esimerkiksi kynällä tai pyyhekuumilla.

Kun haluat puhdistaa kuvaruudun, poista ensin pöly ja muut irralliset hiukkaset pyyhkimällä kuvaruutua kevyesti pehmeällä ja kuivalla liinalla tai puhaltamalla. Käytä sitten liinaa, joka on kostutettu nestemäisellä, hankaamattomalla lasinpuhdistusaineella.

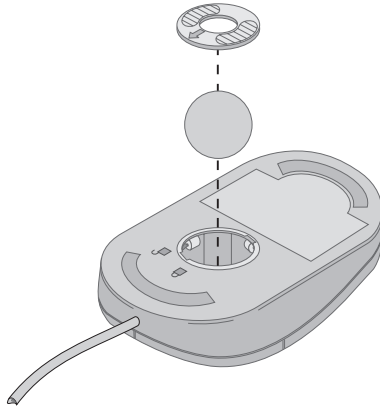
## Hiiri

Jos hiiren osoitin ei liiku tasaisesti hiirtä siirrettäessä, hiiri on ehkä puhdistettava.

Voit puhdistaa hiiren seuraavasti:

1. Katkaise tietokoneesta virta.
2. Irrota hiiren kaapeli tietokoneesta.
3. Käännä hiiri ylösalaisin. Avaa hiiren pohjassa oleva suojakansi kiertämällä sitä nuolen osoittamaan suuntaan.

**Huomautus:** Joissakin hiirissä on kiinni- ja auki-symbolit, jotka ilmaisevat, kuinka paljon suojakantta tulee kiertää.



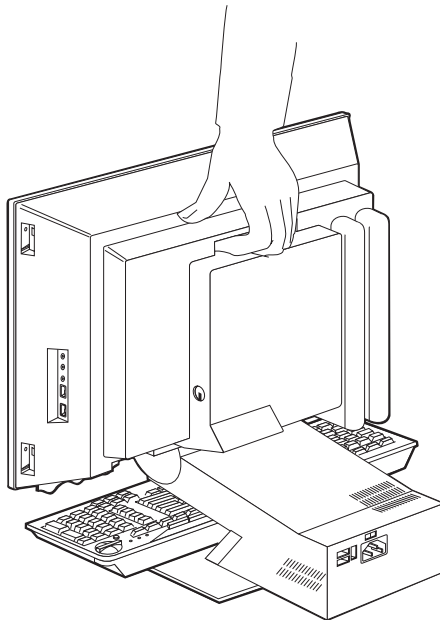
4. Aseta kämmen suojakannen päälle ja käännä hiiri oikein päin, jolloin suojakansi ja kuula irtoavat.
5. Pyyhi hiiri ja suojakansi huolellisesti kostealla liinalla. Pyyhi myös hiiren sisällä olevat rullat.
6. Aseta kuula ja suojakansi paikoilleen. Lukitse suojakansi kiertämällä sitä vastakkaiseen suuntaan kuin mihin nuoli osoittaa.
7. Kytke hiiren kaapeli takaisin tietokoneeseen.

---

## Tietokoneen siirtäminen

Tee seuraavat toimet ennen tietokoneen siirtoa:

1. Poista asemista kaikki tallennusvälineet (levykkeet, CD-levyt, nauhat ja niin edelleen).
2. Katkaise virta tietokoneesta ja kaikista siihen kytketyistä laitteista. Tällöin kiintolevyasema pysäyttää automaattisesti luku- ja kirjoituspäät kiintolevyn vahingoittumisen estämiseksi.
3. Irrota verkkojohdot pistorasioista.
4. Irrota kaikki tietoliikennekaapelit, esimerkiksi modeemi- tai verkkokaapelit, ensin puhelinpistorasiasta ja verkkovastakkeesta ja sitten tietokoneesta.
5. Irrota kaikki oheislaitteiden, kuten näppäimistön, hiiren, kirjoittimen, kuvanlukijan ja paikannussauvan, liitäntäkaapelit.
6. Jos siirrät tietokonetta vain lyhyen matkaa (esimerkiksi seuraavaan huoneeseen), voit jättää näppäimistön ja hiiren liitännät irrottamatta. Työnnä näppäimistö näyttöyksikön alle jalustalle ja nosta tietokone seuraavassa kuvassa esitetyllä tavalla.



7. Jos siirrät tietokonetta pidemmälle ja sen alkuperäiset laatikot ja pakkausmateriaalit ovat tallessa, pakkaa tietokone niihin. Jos käytät muita laatikoita, pehmusta ne huolellisesti vaurioiden välttämiseksi.



---

## Luku 4. Configuration/Setup-apuohjelman käyttö

Configuration/Setup-apuohjelma on tallennettu EEPROM (Electrically Erasable Programmable Read-Only Memory) -muistiin. Ohjelman avulla voit tarkastella tietokoneen asetuksia ja muuttaa niitä huolimatta siitä, mikä käyttöjärjestelmä tietokoneeseen on asennettu. Käyttöjärjestelmässä valitut asetukset saattavat kuitenkin kumota Configuration/Setup-apuohjelman asetukset.

---

### Configuration/Setup-apuohjelman aloitus ja käyttö

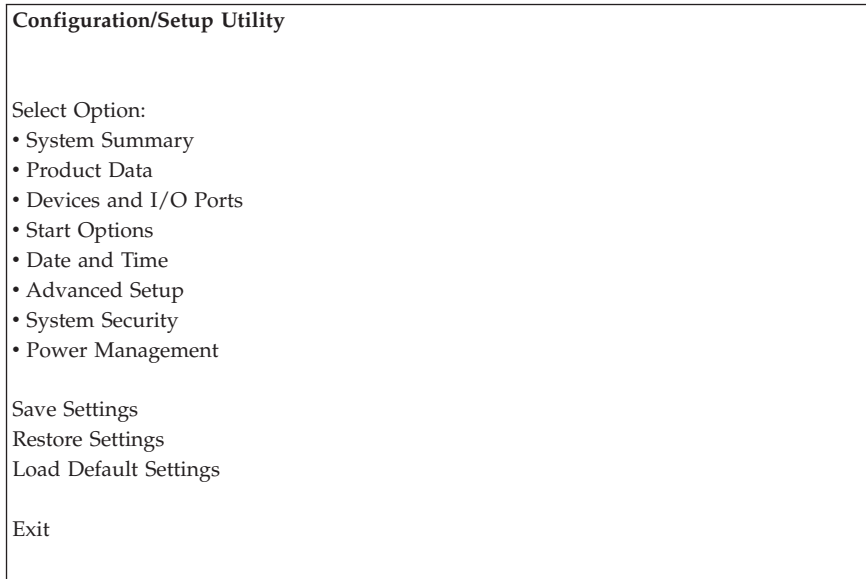
Voit aloittaa Configuration/Setup-apuohjelman seuraavasti:

1. Kytke tietokoneeseen virta. Jos tietokoneessa on jo virta kytkettynä, kun aloitat nämä toimet, tee lopputoimet ja katkaise tietokoneesta virta. Odota muutama sekunti, kunnes kaikki merkkivalot ovat sammuneet, ja kytke virta uudelleen.
2. Paina F1-näppäintä, kun Configuration/Setup-apuohjelman kehote tulee kuvaruudun vasempaan alakulmaan. (Kehote on näkyvässä vain muutaman sekunnin ajan. F1-näppäintä on painettava tänä aikana.) Jos järjestelmään ei ole asetettu tunnussanaa, kuvaruutuun tulee Configuration/Setup-apuohjelman valikko. Jos tunnussana on asetettu, Configuration/Setup-apuohjelman valikko ei tule kuvaruutuun, ennen kuin olet kirjoittanut tunnussanan ja painanut Enter-näppäintä. Lisätietoja on kohdassa "Tunnussanojen käyttö" sivulla 33.

Configuration/Setup-apuohjelma saattaa alkaa automaattisten käynnistystestien (POST) havaitessa laitteen poiston tai uuden laitteen asennuksen.

## Asetusten tarkastelu ja muutto

Tietokoneen kuvaruutuun tuleva Configuration/Setup-apuohjelman valikko voi poiketa hieman tässä esitetystä valikosta, mutta sitä käytetään samalla tavalla.



Configuration/Setup-apuohjelman valikossa tietokoneen asetukset on ryhmitelty valikon vaihtoehtoiksi aihepiireittäin. Valikon vaihtoehdon vieressä saattaa olla erilaisia symboleja. Seuraavassa esitetään näiden symbolien merkitys.

- Kun vaihtoehto valitaan, kuvaruutuun tulee alivalikko tai ikkuna.
- ▶ Kokoontuloon on tehty muutos tai vaihtoehdon asetuksissa on virhe, jonka Configuration/Setup-apuohjelma on yrittänyt korjata. Nuolella (▶) merkitystä valikon vaihtoehdosta saattaa avautua myös alivalikko.
- \* Configuration/Setup-apuohjelma on havainnut resurssiristiriidan. Se on ratkaistava ennen Configuration/Setup-apuohjelmasta poistumista, jotta tietokone toimisi oikein.
- [ ] Configuration/Setup-apuohjelman asetukset, joiden arvo on muutettavissa, ovat hakasulkeissa. Jos asetuksen ympärillä ei ole hakasulkeita, asetusta ei voi muuttaa.

Configuration/Setup-apuohjelmaa voidaan käyttää vain näppäimistön avulla. Seuraavassa kuvataan näppäimistön käyttö Configuration/Setup-apuohjelmassa.

↑↓	Näiden näppäinten avulla voit siirtyä valikon vaihtoehdosta toiseen.
↔	Näiden näppäinten avulla voit selata valikon vaihtoehdon asetuksia.
Enter	Tätä näppäintä painamalla voit valita valikon korostetun vaihtoehdon.
Esc	Tätä näppäintä painamalla voit poistua valikosta, kun olet tarkastellut valikon asetuksia tai muuttanut niitä.
+	Joissakin valikoissa voit suurentaa asetuksen lukuarvoa tätä näppäintä painamalla.
-	Joissakin valikoissa voit pienentää asetuksen lukuarvoa tätä näppäintä (miinus- tai yhdysmerkinäppäintä) painamalla.
0 - 9	Joissakin valikoissa voit muuttaa asetuksen lukuarvoa näitä näppäimiä painamalla.
F1	Tätä näppäintä painamalla voit tuoda kuvaruutuun valikon korostetun vaihtoehdon ohjeen.
F9	Jos olet muuttanut valikon asetusta ja tallentanut muutoksen, voit palauttaa ennen muutosta voimassa olleen asetuksen tätä näppäintä painamalla.
F10	Tätä näppäintä painamalla voit palauttaa valikon korostetun vaihtoehdon oletusarvoonsa.

**Huomautus:** Näytön alaosassa näkyvät käytettävissä olevat näppäimet. Kaikkia tässä kuvattuja näppäimiä ei voi käyttää kaikissa valikoissa.

## Configuration/Setup-apuohjelman lopetus

Kun olet lopettanut asetusten tarkastelun ja muuton, palaa Configuration/Setup-apuohjelman päävalikkoon painamalla Esc-näppäintä riittävän monta kertaa. Jos haluat tallentaa tekemäsi muutokset, valitse Save Settings -vaihtoehto, ennen kuin lopetat Configuration/Setup-apuohjelman. Muussa tapauksessa muutokset eivät tallennu.

---

## Tunnussanojen käyttö

Tunnussanoilla voit suojata tietokoneen ja sen sisältämät tiedot. Tunnussanoja on kahdenlaisia: käynnistystunnussanoja ja pääkäyttäjän tunnussanoja. Tietokoneen käyttö ei edellytä kummankaan tunnussanan asetusta. Jos kuitenkin päätät käyttää jompaakumpaa tunnussanaa, lue seuraavat jaksot, ennen kuin otat tunnussanan käyttöön.

## Käynnistystunnussana

Käynnistystunnussanalla voidaan estää tietokoneen tietojen luvaton käyttö.

## Pääkäyttäjän tunnussana

Pääkäyttäjän tunnussana estää tietokoneen asetusten luvattoman muuton. Jos olet vastuussa usean tietokoneen asetuksista, haluat ehkä asettaa pääkäyttäjän tunnussanan.

Kun pääkäyttäjän tunnussana on asetettu, tunnussanan kehote tulee kuvaruutuun aina, kun Configuration/Setup-apuohjelma yritetään aloittaa. Jos kirjoitat virheellisen tunnussanan, kuvaruutuun tulee virhesanoma. Jos kirjoitat väärän tunnussanan kolmesti peräkkäin, tietokoneesta on katkaistava virta ja kytkettävä se uudelleen.

Jos tietokoneeseen on asetettu sekä käynnistystunnussana että pääkäyttäjän tunnussana, tunnussanakehoteen perään voidaan kirjoittaa kumpi tunnussana tahansa. Kokoonpanoasetusten muutto edellyttää kuitenkin pääkäyttäjän tunnussanan käyttöä.

## Tunnussanan asetus, muutto tai poisto

Voit asettaa, muuttaa tai poistaa tunnussanan seuraavasti:

**Huomaus:** Tunnussanassa saa olla enintään seitsemän merkkiä. Kelvollisia merkkejä ovat A–Z, a–z ja 0–9. Käynnistystunnussana voidaan asettaa vasta pääkäyttäjän tunnussanan asetuksen jälkeen.

1. Aloita Configuration/Setup-apuohjelma (lisätietoja on kohdassa "Configuration/Setup-apuohjelman aloitus ja käyttö" sivulla 31).
2. Valitse Configuration/Setup-apuohjelman valikosta **System Security** -vaihtoehto ja paina Enter-näppäintä. Saat tunnussanojen asetusta, muuttoa tai poistoa koskevan ohjeen näkyviin painamalla F1-näppäintä.

---

## Laitekohtaisen tunnussanasuojauksen käyttö

Laitekohtaisen tunnussanasuojauksen (Security Profile by Device) avulla voit suojata tietokoneen laitteita monin tavoin. Käytettävissä ovat seuraavat suojausasetukset:

<b>Diskette Drive Access</b>	Kun tämän asetuksen arvona on <b>Disable</b> (Ei käytössä), levykeasemaa ei voi käyttää.
<b>Diskette Write Protect</b>	Kun tämän asetuksen arvona on <b>Enable</b> (Käytössä), kaikkia levykkeitä käsitellään kirjoitussuojattuina.
<b>Hard disk Write Protect</b>	Kun tämän asetuksen arvo on <b>Enable</b> , kiintolevyn tiedot on kirjoitussuojattu.
<b>IDE controller</b>	Kun tämän asetuksen arvona on <b>Disable</b> , IDE-ohjaimen liitetyt laitteet (esimerkiksi kiintolevyasemat) eivät ole käytössä eivätkä näy tietokoneen laitekokoönpanossa.



Laitekohtaisen tunnussanasuojauksen avulla voit lisäksi määrittää laitteet, joiden käytön aloituksen yhteydessä on kirjoitettava tunnussana. Laitteet jakautuvat kahteen ryhmään:

- irtotaltioasemat, kuten levyke-, CD- ja DVD-asemat
- kiintolevyasemat.

Voit määrittää, vaatiiko laitteen käyttö käynnistystunnussanan, pääkäyttäjän tunnussanan vai ei tunnussanaa lainkaan. Jos käynnistystunnussana tai pääkäyttäjän tunnussana on määritettynä, voit määrittää tietokoneen pyytämään tunnussanaa ainoastaan silloin, kun tietokone käynnistetään siten, että käyttöjärjestelmätiedostot haetaan tietynlaisesta laitteesta. Jos määrität esimerkiksi, että kiintolevyasemien (**Hard Disk Devices**) käyttö edellyttää käynnistystunnussanaa, tietokone pyytää tunnussanaa aina, kun tietokone käynnistetään kiintolevystä. Tällöin tietokone ei jatka käyttöjärjestelmän aloitusta, ennen kuin kirjoitat tunnussanan.

Eräät käyttöjärjestelmät edellyttävät tunnussanan kirjoitusta ennen käyttöjärjestelmän aloitusta. Laitekohtaisen tunnussanasuojauksen asetukset eivät vaikuta tähän, vaan tunnussana on kirjoitettava, jos käyttöjärjestelmä sitä edellyttää.

Voit määrittää laitekohtaisen tunnussanasuojauksen asetukset seuraavasti:

1. Aloita Configuration/Setup-apuohjelma (lisätietoja on kohdassa "Configuration/Setup-apuohjelman aloitus ja käyttö" sivulla 31).
2. Valitse Configuration/Setup-apuohjelman valikosta **System Security** -vaihtoehto ja paina Enter-näppäintä.
3. Valitse **Security Profile by Device** -vaihtoehto ja paina Enter-näppäintä.
4. Valitse laiteryhmille haluamasi vaihtoehdot ja paina sitten Enter-näppäintä.
5. Palaa Configuration/Setup-apuohjelman päävalikkoon painamalla Esc-näppäintä kahdesti.
6. Valitse Configuration/Setup-apuohjelman päävalikosta vaihtoehto **Save Settings** ja paina Enter-näppäintä. Paina sitten Esc-näppäintä ja poistu Configuration/Setup-apuohjelmasta noudattamalla kuvaruutuun tulevia ohjeita.

---

## Muut Configuration/Setup-apuohjelman asetukset

Tässä jaksossa on tietoja muista Configuration/Setup-apuohjelmalla muutettavista asetuksista, kuten aloitusjärjestyksestä, etähallinnasta ja Pentium III -suorittimen sarjanumeron tunnistustoiminnosta.

### Aloituserjestys

Tietokoneen voi käynnistää kiintolevyasemasta, levykeasemasta, CD- tai DVD-asemasta tai verkosta. Aloitusohjelma etsii näitä laitteita määritetyssä

aloitusjärjestyksessä ja käynnistää tietokoneen järjestyksessä ensimmäisenä olevasta laitteesta, joka sisältää käynnistystiedostoja. Voit valita eri aloitusjärjestyksen virtakytkimestä tapahtuvaa käynnistystä ja automaattista käynnistystä varten, esimerkiksi lähiverkkokäynnistystä tai ajastettua käynnistystä varten. Configuration/Setup-apuohjelmalla voidaan valita ensisijainen aloitusjärjestys ja automaattisen virrankytken aloitusjärjestys.

### **Aloitusjärjestyksen muutto**

Voit tarkastella tai muuttaa ensisijaista aloitusjärjestystä tai automaattisen virrankytken aloitusjärjestystä seuraavasti:

1. Aloita Configuration/Setup-apuohjelma (lisätietoja on kohdassa "Configuration/Setup-apuohjelman aloitus ja käyttö" sivulla 31).
2. Valitse **Start Options** -vaihtoehto ja paina Enter-näppäintä.
3. Valitse Start Options -valikon **Startup Sequence** -vaihtoehto ja paina Enter-näppäintä.
4. Valitse haluamasi laitevaihhtoehdot nuolinäppäimillä ja palaa Configuration/Setup-apuohjelman päävalikkoon painamalla Esc-näppäintä tarpeeksi monta kertaa.
5. Valitse Configuration/Setup-apuohjelman päävalikosta **Save Settings** -vaihtoehto, paina Enter-näppäintä, paina Esc-näppäintä ja lopeta ohjelma noudattamalla kuvaruutuun tulevia ohjeita.

Jos olet muuttanut näitä asetuksia ja haluat palauttaa oletusasetukset, valitse Configuration/Setup-apuohjelman päävalikosta vaihtoehto **Load Default Settings**.

---

## Luku 5. Lisävarusteiden asennus

Voit helposti laajentaa tietokoneen ominaisuuksia lisäämällä muistia tai lisävarusteena hankittavia PCI-sovitinkortteja. Kun asennat lisävarusteita, toimi tässä luvussa olevien sekä lisävarusteen mukana mahdollisesti toimitettujen ohjeiden mukaisesti.

Tässä luvussa on tietoja tietokoneen takakannen, kiintolevyaseman ja emolevyn kannen irrotuksesta. Voit asettaa ne takaisin paikalleen tekemällä poistotoimet päinvastaisessa järjestyksessä. Jos tarvitset lisätietoja kiintolevyaseman ja kansien asetuksesta paikalleen, tutustu niiden poisto-ohjeisiin.

---

### Staattiselle sähkölle herkkien laitteiden käsittely

Staattisesta sähköstä ei ole vaaraa ihmiselle, mutta se saattaa vioittaa tietokoneen osia ja lisävarusteita. Kun asennat uuden lisävarusteen järjestelmään, *älä* avaa varusteen staattiselta sähköltä suojaavaa pakkausta, ennen kuin ohjeissa tähän kehoitetaan.

Kun käsittelet lisävarusteita ja muita tietokoneen osia, noudata seuraavia ohjeita vaurioiden välttämiseksi:

- Vältä tarpeettomia liikkeitä. Liikkuminen kerää staattista sähkövarausta kehoosi.
- Käsittele osia aina varovaisesti.
- Pitele sovitinkortteja ja muistimoduuleja reunoista. Älä koske paljaisiin virtapiireihin tai liittimiin.
- Älä anna muiden henkilöiden koskea tietokoneen osiin.
- Kun asennat järjestelmään uuden lisävarusteen, kosketa varusteen staattiselta sähköltä suojaavalla pakkauksella tietokoneen maalaamatonta metallipintaa vähintään kahden sekunnin ajan. Tämä pienentää pakkauksen ja kehosi staattista varausta.
- Mikäli mahdollista, poista lisävaruste pakkauksestaan ja asenna se suoraan tietokoneeseen laskematta sitä välillä käsistäsi. Jos tämä ei onnistu, aseta lisävarusteen staattiselta sähköltä suojaava pakkaus tasaiselle pinnalle ja lisävaruste pakkauksen päälle.
- Älä aseta lisävarustetta keskusyksikön kannen tai muun metallipinnan päälle.

---

## Kokoonpanon varmistuskopiointi

### Tärkeää:

Tee järjestelmän kokoonpanoasetuksista varmistuskopio ConfigSafe-ohjelmalla (tai vastaavalla ohjelmalla), ennen kuin aloitat lisävarusteen asennuksen. Näin voit asennuksen jälkeen tarkastella asennuksen aiheuttamia muutoksia ja vertailla uusia ja vanhoja asetuksia keskenään. ConfigSafe-ohjelman avulla voit lisäksi palauttaa aikaisemmat, toimivat kokoonpanoasetukset, jos kokoonpanossa ilmenee ongelmia lisävarusteen asennuksen jälkeen.

ConfigSafe-ohjelma tekee oletusarvon mukaisista kokoonpanoasetuksista ja -tiedostoista varmistuskopion tietokoneen ensimmäisen käynnistyksen yhteydessä. Voit ehkä palauttaa tietokoneen kokoonpanon toimitushetkiseen tilaansa tämän varmistuskopion avulla.

ConfigSafe-ohjelma sisältyy esiasennettuun ohjelmistoon. Lisätietoja on ConfigSafe-ohjelman ohjeessa.

---

## Saatavana olevat lisävarusteet

Uusimmat tiedot saatavana olevista lisävarusteista saat seuraavilta englanninkielisiltä WWW-sivuilta:

- <http://www.ibm.com/pc/us/options/>
- <http://www.ibm.com/pc/support/>

Saat lisätietoja myös IBM-jälleenmyyjältä tai IBM-myyntineuvottelijalta.

---

## Tarvittavat työkalut

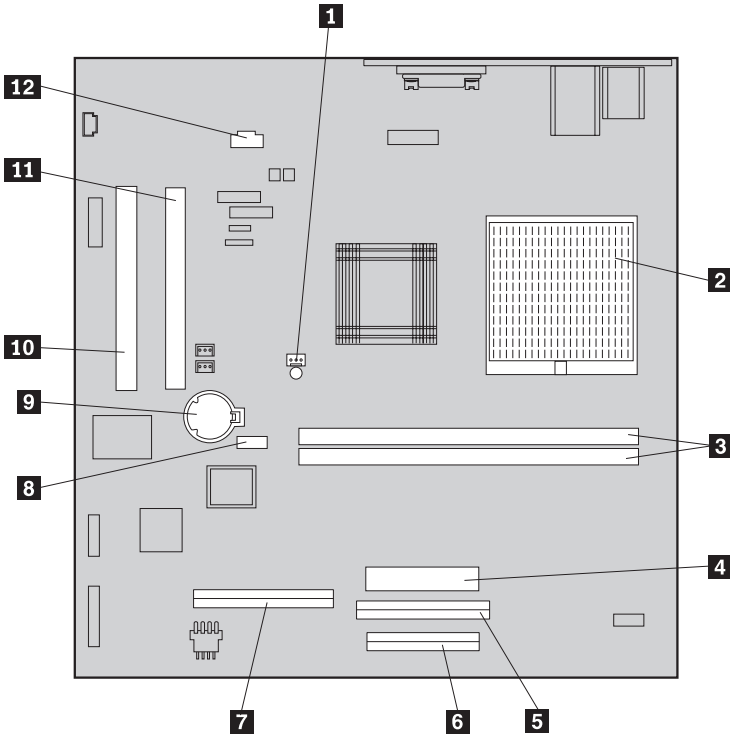
Joidenkin lisävarusteiden asennukseen ja poistoon tarvitaan ristikärkinen ja suorakärkinen ruuvitaltta. Jotkin lisävarusteet edellyttävät myös muiden työkalujen käyttöä. Tutustu lisävarusteen mukana toimitettuihin julkaisuihin.

---

## Emolevyn osien sijainti

Seuraavassa kuvassa esitetään emolevyn osien sijainti.

# Emolevy



## Näyttimen yläreuna

- |          |                            |           |                                |
|----------|----------------------------|-----------|--------------------------------|
| <b>1</b> | Tuulettimen vastake        | <b>7</b>  | Kiintolevyaseman vastake       |
| <b>2</b> | Suoritin                   | <b>8</b>  | CMOS-muistin hyppyjohdin       |
| <b>3</b> | DIMM-muistipaikat (SDRAM)  | <b>9</b>  | Paristo                        |
| <b>4</b> | Virtalähteen vastake       | <b>10</b> | PCI-sovitinkorttipaikka        |
| <b>5</b> | CD- tai DVD-aseman vastake | <b>11</b> | PCI-sovitinkorttipaikka        |
| <b>6</b> | Levykeaseman vastake       | <b>12</b> | CD- tai DVD-aseman äänivastake |

## Kaapeli ja johtojen irrotus

Irrota johdot ja kaapelit seuraavasti:

1. Poista kaikki tallennusvälineet (levykkeet tai CD-levyt) asemista ja tee käyttöjärjestelmän lopputoimet.
2. Tutustu kohdassa "Turvaohjeet" sivulla vii oleviin tietoihin.
3. Tutustu kohdassa "Staattiselle sähkölle herkkien laitteiden käsittely" sivulla 37 oleviin tietoihin.
4. Katkaise virta ensin kaikista oheislaitteista ja sitten tietokoneesta.

5. Irrota tietokoneen verkkojohto pistorasiasta.
6. Irrota oheislaitteiden verkkojohdot pistorasioista.
7. Irrota tietoliikennekaapelit (esimerkiksi modeemi- ja tietoliikennekaapelit) liitäntärasioista.
8. Irrota kaikki muut tietokoneeseen liitetyt kaapelit ja johdot.

---

## Takakannen poisto

Takakansi on irrotettava sisäisten lisävarusteiden, esimerkiksi muistin ja PCI-sovitinkorttien, asennusta varten.

**Huomautus:** Tietokone saattaa vioittua, jos jäähdytys ei toimi kunnolla. Älä käytä tietokonetta kannet irrotettuna.

Voit irrottaa takakannen seuraavasti:

1. Irrota tietokoneeseen liitetyt kaapelit ja johdot. Lisätietoja on kohdassa "Kaapelien ja johtojen irrotus" sivulla 39.
2. Aseta tietokone pehmustetulle alustalle seuraavassa kuvassa esitettyyn asentoon.

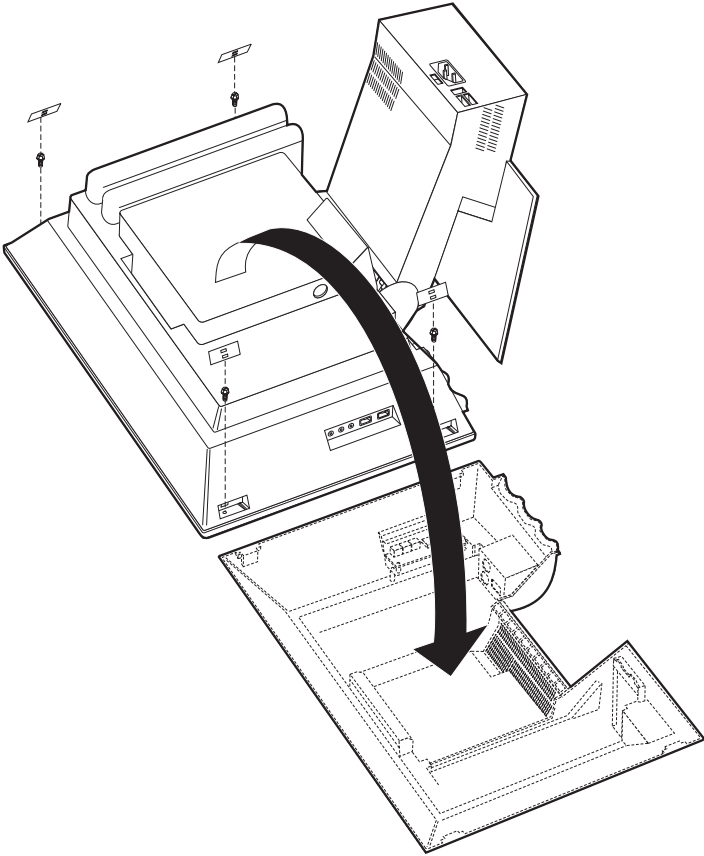
**Huomautus:** Käytä aina pehmeää alustaa, esimerkiksi kangasta tai paperipyyhkeitä, kun teet tietokoneelle huoltotoimia. Näyttö tai sen kehys saattaa naarmuuntua, jos se joutuu vasten kovaa pintaa.

3. Irrota näyttöyksikön takaosassa olevat neljä kiinnitysruuvien suojusta suorakärkisellä ruuvitaltalla.
4. Kierrä auki näyttöyksikön takaosassa olevat neljä kannen kiinnitysruuvia.

**Huomautus:** Älä yritä irrottaa ruuveja.

5. Nosta kantta varovasti ylöspäin, kunnes emolevyn metallinen suojakansi tulee näkyviin, ja käännä se seuraavassa kuvassa esitettyyn asentoon.

**Huomautus:** Kun asetat takakannen takaisin paikalleen, varmista, että laitepaikan avauspainikkeeseen kiinnitetty pieni jousi on oikeassa asennossa takakannen sisäpuolta vasten. Laitepaikan avauspainike ei toimi oikein, jos jousi on väärässä asennossa.



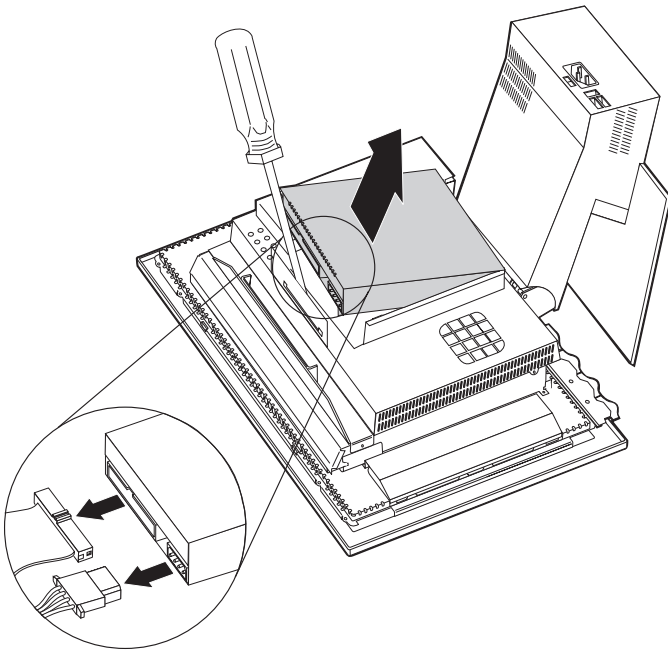
---

## Kiintolevyaseman poisto

Kiintolevyasema on poistettava ennen emolevyn metallisen suojakannen poistoa.

Voit poistaa kiintolevyaseman seuraavasti:

1. Poista tietokoneen takakansi. Lisätietoja on kohdassa "Takakannen poisto" sivulla 40.
2. Irrota kiintolevyasema painamalla sen salpaa suorakärkisen ruuvitaltan tai kolikon avulla seuraavassa kuvassa esitetyllä tavalla.
3. Käännä kiintolevyasemaa ulospäin ja irrota virtakaapeli sekä liitäntäkaapeli asemasta.
4. Nosta kiintolevyasema irti emolevyn suojakannesta ja aseta se sivummalle.





---

## Emolevyn suojakannen poisto

Emolevyn suojakansi on poistettava DIMM-muistimoduulien ja PCI-sovitinkorttien asennusta varten.

**Huomautus:** Tietokone saattaa vioittua, jos jäähdytys ei toimi kunnolla. Älä käytä tietokonetta kannet irrotettuna.

Voit poistaa emolevyn suojakannen seuraavasti:

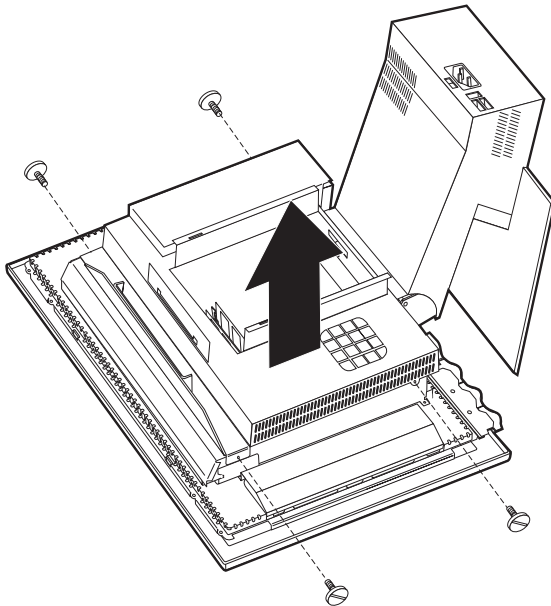
1. Poista takakansi. Lisätietoja on kohdassa "Takakannen poisto" sivulla 40.
2. Poista kiintolevyasema. Lisätietoja on kohdassa "Kiintolevyaseman poisto" sivulla 42.
3. Irrota emolevyn suojakannen neljä ruuvia.

**Huomautus:**

Emolevyn suojakannen sisäpuolella on tuuletin, joka on liitetty emolevyyn kaapelilla. Varo vahingoittamasta kaapelia kannen poiston yhteydessä.

4. Nosta emolevyn suojakantta varovasti hieman ylöspäin ja aseta se sellaiseen asentoon, että pääset käsiksi DIMM-muistipaikkoihin ja PCI-sovitinkorttipaikkoihin.

**Huomautus:** Voit jättää tuulettimen kaapelin kiinni emolevyyn tai irrottaa sen tarvittaessa. Tuulettimen kaapelin vastakkeen sijainti on kuvattu kohdassa "Emolevy" sivulla 39.



---

## Lisämuistin asennus

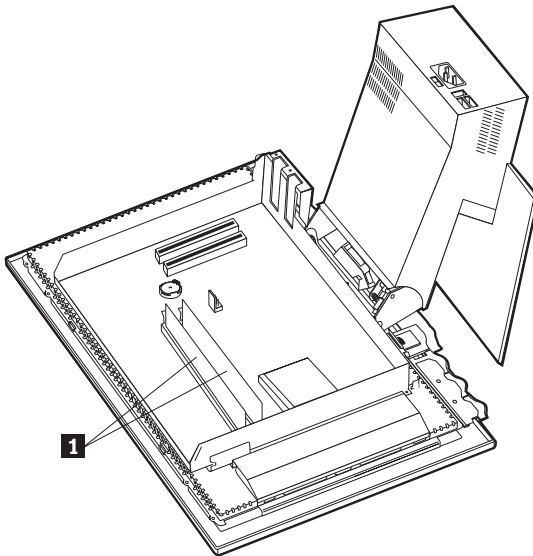
Muistin lisääminen parantaa järjestelmän suorituskykyä. Tietokoneessa on kaksi muistipaikkaa **1** DIMM-muistimoduuleja varten.

Noudata seuraavia rajoituksia asentaessasi muistimoduuleja:

- Tietokoneen SDRAM-muistin enimmäismäärä on 1 gigatavu.
- Kummankin DIMM-muistimoduulin on sisällettävä sama määrä muistia.

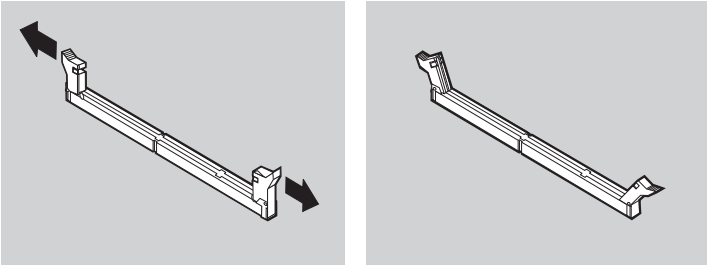
Voit asentaa DIMM-muistimoduulin seuraavasti:

1. Poista tietokoneen takakansi. Lisätietoja on kohdassa "Takakannen poisto" sivulla 40.
2. Poista kiintolevyasema. Lisätietoja on kohdassa "Kiintolevyaseman poisto" sivulla 42.
3. Poista emolevyn suojakansi. Lisätietoja on kohdassa "Emolevyn suojakannen poisto" sivulla 43.

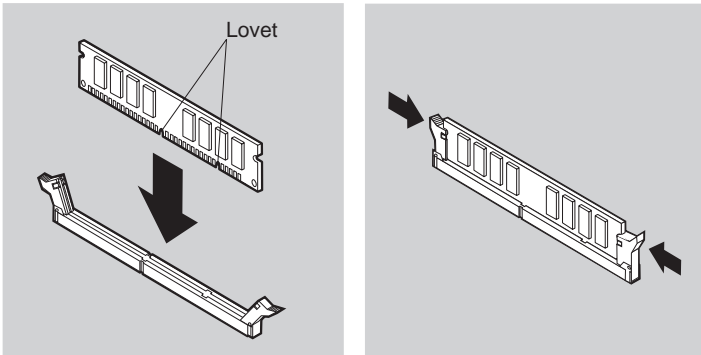


4. Paikanna emolevyssä olevat DIMM-muistipaikat. Lisätietoja on kohdassa "Emolevy" sivulla 39.
5. Avaa toisessa DIMM-vastakkeessa olevat pidikkeet.

**Huomautus:** Jos vaihdat uutta DIMM-muistimoduulia aiemmin asennetun tilalle, poista vanha DIMM-muistimoduuli.



6. Aseta asennettava DIMM-muistimoduuli vastakkeen kohdalle siten, että DIMM-muistimoduulin lovet on kohdistettu vastakkeen kohoumiin oikein. Paina DIMM-moduulia suoraan alaspäin vastakkeeseen, kunnes pidikkeet sulkeutuvat.



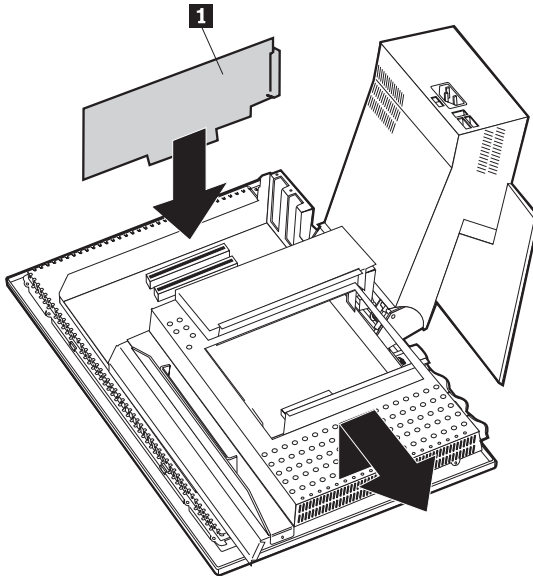
7. Aseta emolevyn suojakansi takaisin paikalleen.
8. Aseta kiintolevyasema takaisin paikalleen.
9. Aseta takakansi takaisin paikalleen.

## Sovitinkortin asennus

Tietokoneen emolevyssä on kaksi PCI-sovitinkorttipaikkaa. Joidenkin tietokonemallien sovitinkorttipaikoissa on toimitushetkellä sovitinkortti tai useita sovitinkortteja. Voit asentaa matalan PCI-sovitinkortin mihin tahansa vapaana olevaan PCI-sovitinkorttipaikkaan. Näiden sovitinkorttien enimmäispituus on 16,9 cm ja enimmäiskorkeus 5,15 cm.

Voit asentaa sovitinkortin seuraavasti:

1. Poista takakansi. Lisätietoja on kohdassa "Takakannen poisto" sivulla 40.
2. Poista kiintolevyasema. Lisätietoja on kohdassa "Kiintolevyaseman poisto" sivulla 42.
3. Poista emolevyn suojakansi. Lisätietoja on kohdassa "Emolevyn suojakannen poisto" sivulla 43.
4. Poista sovitinpaikan ruuvi ja suojuus.
5. Aseta sovitinkortti **1** emolevyssä olevaan sovitinkorttipaikkaan ja kiinnitä se paikalleen ruuvilla.



6. Aseta emolevyn suojakansi takaisin paikalleen.
7. Aseta kiintolevyasema takaisin paikalleen.
8. Aseta takakansi takaisin paikalleen.

---

## Luku 6. Vianmääritys

Tässä luvussa kuvataan vianmääritystyökaluja, joiden avulla voidaan tunnistaa ja mahdollisesti poistaa tietokoneessa käytön aikana ilmeneviä häiriöitä. Lisäksi luvussa on tietoja lisävarustelevykeistä ja BIOS-päivityksen yhteydessä ilmenevien häiriöiden korjauksesta.

### Huomautus

Jos tietokone ei käynnisty, kun painat virtakytkintä, tee seuraavat toimet:

- Varmista, että tietokoneen verkkojohto on kiinni toimivassa pistorasiassa.
- Varmista, että kaikki kaapelit on kytketty tiukasti asianmukaisesti vastakkeisiin ja portteihin.

Jos häiriö ei poistu, huollata tietokone.

Tietokoneessa ilmenevät häiriöt voivat johtua laitteistosta, ohjelmistosta tai käyttäjän virheestä (esimerkiksi väärän tiedoston poistosta). Tässä luvussa käsiteltävien vianmäärityskeinojen avulla voit poistaa häiriön itse tai koota hyödyllisiä tietoja huoltoa varten.

Voit tarkistaa laitteiston noudattamalla tämän luvun ohjeita. Voit myös käyttää tietokoneen mukana toimitettuja vianmääritysohjelmia (näiden ohjelmien kuvaus on kohdassa "IBM Enhanced Diagnostics -vianmääritysohjelma" sivulla 65).

Jos laitteistosta ei löydy vikaa etkä ole tehnyt virhettä, kyseessä saattaa olla ohjelmistohäiriö. Jos epäilet, että kyseessä saattaa olla ohjelmistoon liittyvä häiriö ja tietokoneessa on esiasennettu IBM-ohjelmisto, tutustu kohdassa "IBM Enhanced Diagnostics -vianmääritysohjelma" sivulla 65 oleviin ohjeisiin ja aja IBM Enhanced Diagnostics -ohjelma. Tutustu myös käyttöjärjestelmän mukana toimitettuihin oppaisiin. Jos olet asentanut sovellusohjelmia itse, katso lisätietoja niiden mukana toimitetuista julkaisuista.

Laitteistoon liittyvien häiriöiden selvittämiseen ovat käytettävissä seuraavat apuneuvot:

- automaattiset käynnistystestit (POST)
- vianmäärityksen pikaohje
- virhekoodit ja -sanomat
- vianmääritystaulukot

- IBM Enhanced Diagnostics -vianmääritysohjelma.

---

## Vianmäärityksen pikaohje

Tee tässä kuvatut toimet vianmäärityksen alussa häiriön syyn selvittämiseksi.

1. Aloita vianmääritys seuraavasti:
  - a. Poista levykkeet ja CD-levyt asemista.
  - b. Katkaise tietokoneesta virta ja odota muutama sekunti.
  - c. Kytke virta ensin oheislaitteisiin ja sitten tietokoneeseen.
  - d. Odota sovelluksen tai käyttöjärjestelmän aloitusikkunan tuloa kuvaruutuun ikkunan normaalin avautumisajan verran.

### **Tuleeko kuvaruutuun Windowsin työpöytä tai sovellusohjelman aloitusikkuna?**

Ei - Siirry vaiheeseen 2.

**Kyllä** - Automaattiset käynnistystestit (POST) eivät ole havainneet virheitä. Muut vianmääritystoimet ovat tarpeen. Siirry kohtaan "IBM Enhanced Diagnostics -ohjelman ajo" sivulla 66 ja aja vianmääritysohjelmat. Jos et voi ajaa vianmääritysohjelmia tai jos ne eivät havaitse häiriötä, siirry kohtaan "Laitteiston vianmääritystaulukot" sivulla 53.

2. Kuvaruutua ei voi lukea tai kuvaruudussa näkyy virhesanoma.

### **Näkyykö kuvaruudussa virhesanoma?**

Ei - Siirry vaiheeseen 3.

**Kyllä** - Tutustu kohtaan "POST-virhesanomamat" sivulla 50 ja etsi virhesanoma. Palaa sitten tähän kohtaan.

### **Oliko virhesanoma mainitussa taulukossa?**

Ei - Virhesanoma saattaa olla peräisin jostakin sovelluksesta. Tutustu sovellusohjelmien oppaisiin.

**Kyllä** - Siirry vaiheeseen 4.

3. Siirry kohtaan "Laitteiston vianmääritystaulukot" sivulla 53. Etsi kohta, joka parhaiten vastaa ongelmaa, ja tee kohdassa mainitut toimet. Jos häiriö ei poistu, huollata tietokone.
4. **Alkoiko Configuration/Setup-apuohjelma automaattisesti virhesanomantultua kuvaruutuun?**

Ei - Toimi kohdassa "POST-virhesanomamat" sivulla 50 annettujen virhesanomaa koskevien ohjeiden mukaisesti.

**Kyllä** - Siirry vaiheeseen 5.
5. **Oletko äskettäin lisännyt, poistanut tai vaihtanut laitteita?**

Ei - Huollata tietokone.

**Kyllä** - Tee jokin seuraavista toimista:

- Jos häiriö ilmeni *heti* lisävarusteen asennuksen tai poiston jälkeen etkä ole vielä päivittänyt kokoonpanoasetuksia, lue ”Luku 4. Configuration/Setup-apuohjelman käyttö” sivulla 31.
- Jos tietokone toimi oikein lisävarusteen asennuksen jälkeen mutta ei nyt toimi, huollata tietokone.
- Jos häiriö ilmeni heti kokoonpanomuutoksen jälkeen, varmista, että olet valinnut oikeat asetukset.

---

## Automaattiset käynnistystestit (POST)

Aina kun tietokoneeseen kytketään virta, kone tekee automaattisesti sarjan testejä, jotka tarkistavat koneen perusosien toiminnan. Näitä testejä kutsutaan *automaattisiksi käynnistystesteiksi* (Power-On Self-Test, POST).

Automaattiset käynnistystestit

- tarkistavat emolevyn perustoiminnot
- tarkistavat muistin toiminnan
- vertaavat nykyistä kokoonpanoa Configuration/Setup-apuohjelmassa määritettyyn kokoonpanoon
- aloittavat näyttötoiminnot
- tarkistavat levykeasemien toiminnan
- tarkistavat kiintolevyaseman ja CD- tai DVD-aseman toiminnan.

Kun automaattiset käynnistystestit havaitsevat käynnistyksen yhteydessä häiriöitä tai laitteistokokoonpanoon tehtyjä muutoksia, ne tuovat kuvaruutuun POST-virhesanoman. Virhesanomamat ovat 3, 4, 5, 8 tai 12 merkin pituisia aakkosnumeerisia sanomia, ja niihin sisältyy lyhyt selitys.

---

## POST-virhesanomamat

Järjestelmä saattaa antaa useita virhesanomiamat. Ensimmäinen virhe aiheuttaa monesti lisää virheitä. Kun käytät tämän osan virhesanomataulukoiat, toteuta aina ensin ensimmäiseen virhesanomamaan liittyvät toimet, vaikka järjestelmä antaisikin useita virhesanomiamat. Seuraavissa taulukoissa x tarkoittaa mitä tahansa aakkosnumeerista merkkiä.

Koodi	Kuvaus	Toimet
151	Tosiaikakellon häiriö.	Siirry kohtaan ”Configuration/Setup-apuohjelman aloitus ja käyttö” sivulla 31 ja aseta päivämäärä ja kellonaika annettujen ohjeiden mukaisesti.  Jos häiriö ei poistu, huollata tietokone.



Koodi	Kuvaus	Toimet
161	CMOS-paristo on viallinen.	Vaihda paristo. Lisätietoja on kohdassa "Pariston vaihto" sivulla 67.
162	Laitteiston kokoonpano on muuttunut.	Siirry kohtaan "Configuration/Setup-apuohjelman aloitus ja käyttö" sivulla 31 ja palauta oletusasetukset annettujen ohjeiden mukaisesti.  Jos häiriö ei poistu, huollata tietokone.
163	Kellon päivitys ei toimi.	Siirry kohtaan "Configuration/Setup-apuohjelman aloitus ja käyttö" sivulla 31 ja aseta päivämäärä ja kellonaika annettujen ohjeiden mukaisesti.  Jos häiriö ei poistu, huollata tietokone.
164	CMOS RAM -muistin koko on virheellinen.	Tämä sanoma tulee kuvaruutuun, jos muistia on poistettu. Muussa tapauksessa siirry kohtaan "IBM Enhanced Diagnostics -ohjelman ajo" sivulla 66 ja testaa muistin toiminta ajamalla vianmääritysohjelma ohjeiden mukaisesti.
301	Näppäimistövirhe.	<ol style="list-style-type: none"> <li>1. Varmista, että näppäimistö on liitetty tietokoneeseen kunnolla.</li> <li>2. Jos näppäimistö on liitetty oikein, huollata tietokone.</li> </ol>
662	Levykeaseman kokoonpanovirhe.	<ol style="list-style-type: none"> <li>1. Siirry kohtaan "Configuration/Setup-apuohjelman aloitus ja käyttö" sivulla 31 ja tarkista levykeaseman kokoonpano annettujen ohjeiden mukaisesti.</li> <li>2. Aja levykeasemalle vianmääritystesti. Lisätietoja on kohdassa "IBM Enhanced Diagnostics -ohjelman ajo" sivulla 66.</li> <li>3. Jos häiriö ei poistu, huollata tietokone.</li> </ol>
1762	Kiintolevyn kokoonpanovirhe.	<ol style="list-style-type: none"> <li>1. Siirry kohtaan "Configuration/Setup-apuohjelman aloitus ja käyttö" sivulla 31 ja tarkista kiintolevyn kokoonpano kohdassa annettujen ohjeiden mukaisesti.</li> <li>2. Jos häiriö ei poistu, huollata tietokone.</li> </ol>

Koodi	Kuvaus	Toimet
178x	Kiintolevyn tai IDE-laitteen virhe.	<ol style="list-style-type: none"> <li>1. Siirry kohtaan "IBM Enhanced Diagnostics -ohjelman ajo" sivulla 66 ja aja vianmäärittystesti kiintolevyasemalle ja IDE-laitteille kohdassa annettujen ohjeiden mukaisesti.</li> <li>2. Jos häiriö ei poistu, huollata tietokone.</li> </ol>
18xx	PCI-sovitin on yrittänyt ottaa käyttöön resurssin, joka ei ole käytettävissä.	Siirry kohtaan "Configuration/Setup-apuohjelman aloitus ja käyttö" sivulla 31 ja määritä PCI-laitteiden kokoonpanoasetukset uudelleen kohdassa annettujen ohjeiden mukaisesti.
1962	Aloituslaitetta ei löydy.	<ol style="list-style-type: none"> <li>1. Siirry kohtaan "Configuration/Setup-apuohjelman aloitus ja käyttö" sivulla 31 ja tarkista siinä annettujen ohjeiden mukaisesti, että aloitusjärjestys on määritetty oikein.</li> <li>2. Jos häiriö ei poistu, huollata tietokone.</li> </ol>
2400	Näyttösovitin ei toimi. Käytä toista sovitinta.	Huollata tietokone.
2462	Näytön kokoonpanovirhe.	Huollata tietokone.
5962	IDE-CD-aseman kokoonpanovirhe.	Huollata tietokone.
8601	Paikannuslaitteen virhe.	Huollata tietokone.
8603	Paikannuslaite on poistettu.	<ol style="list-style-type: none"> <li>1. Varmista, että paikannuslaite on liitetty oikein.</li> <li>2. Jos häiriö ei poistu, huollata tietokone.</li> </ol>

## Laitteiston vianmääritystaulukot

Tämän jakson vianmääritystaulukkojen avulla voit etsiä ratkaisua häiriöihin, jotka aiheuttavat taulukoissa kuvattuja oireita.

### Tärkeää

Jos tietokoneen kansi on irrotettava, lue ensin kohdassa ”Turvaohjeet” sivulla vii olevat tiedot.

Jos olet juuri asentanut uuden ohjelman tai lisävarusteen eikä tietokone toimi, tee seuraavat toimet, ennen kuin käytät vianmääritystaulukoita:

1. Poista asentamasi ohjelma tai lisävaruste.
2. Aja vianmääritysohjelmat tietokoneen asianmukaisen toiminnan varmistamiseksi. Lisätietoja tietokoneesi mukana toimitetuista vianmääritysohjelmista on kohdassa ”IBM Enhanced Diagnostics -ohjelman ajo” sivulla 66.
3. Asenna ohjelma tai lisävaruste uudelleen.

Seuraavan taulukon avulla löydät helposti vianmääritystaulukoiden häiriöryhmät.

Häiriön laji	Ohjekohta
Äänilaitteiden häiriöt	”Äänilaitteiden häiriöt” sivulla 54
CD- tai DVD-aseman häiriöt	”CD- tai DVD-aseman häiriöt” sivulla 55
Levykeaseman häiriöt	”Levykeaseman häiriöt” sivulla 57
Näyttölaitteen häiriöt	”Näyttölaitteen häiriöt” sivulla 58
DVD-levyn häiriöt	”DVD-levyyn liittyvät häiriöt” sivulla 56
Yleiset häiriöt	”Yleiset häiriöt” sivulla 58
Satunnaiset häiriöt	”Satunnaiset häiriöt” sivulla 59
Näppäimistön, hiiren tai muun paikannuslaitteen häiriöt	”Näppäimistön, hiiren tai muun paikannuslaitteen häiriöt” sivulla 60
Muistin häiriöt	”Muistin häiriöt” sivulla 61
Modeemin häiriöt	”Modeemin häiriöt” sivulla 61
Lisävarusteen häiriöt	”Lisävarusteiden häiriöt” sivulla 64
Ohjelmiston häiriöt	”Ohjelmiston häiriöt” sivulla 65
USB-laitteen häiriöt	”USB-laitteiden häiriöt” sivulla 65

## Äänilaitteiden häiriöt

Tilanne	Toimet
<p>Ääntä ei kuulu Windowsissa.</p>	<ol style="list-style-type: none"> <li>1. Varmista Windowsin äänenvoimakkuusikkunassa, ettei äänenvoimakkuuksia ole säädetty liian pieniksi ja ettei äänilaitteita ole vaimennettu. Voit tuoda äänenvoimakkuusikkunan kuvaruutuun seuraavasti:               <ol style="list-style-type: none"> <li>a. Napsauta Windowsin työpöydän <b>Käynnistä</b>-painiketta.</li> <li>b. Valitse <b>Ohjelmat</b>-vaihtoehto.</li> <li>c. Valitse <b>Apuohjelmat</b>-vaihtoehto.</li> <li>d. Valitse <b>Multimedia</b>-vaihtoehto.</li> <li>e. Valitse <b>Äänenvoimakkuus</b>-vaihtoehto.</li> </ol> </li> <li>2. Varmista, että käyttämäsi ohjelma on suunniteltu käytettäväksi Windowsissa. Jos ohjelma on suunniteltu käytettäväksi DOSissa, se ei käytä Windowsin ääniominaisuuksia. Tällöin ohjelma on määritettävä käyttämään Sound Blaster Pro- tai Sound Blaster -emulointia.</li> </ol> <p>Jos häiriö ei vielä kukaan poistu, aja vianmääritysohjelmat (lisätietoja on kohdassa "IBM Enhanced Diagnostics -ohjelman ajo" sivulla 66). "Luku 7. Tietojen, ohjeiden ja huoltopalvelun saanti" sivulla 71 sisältää tietoja teknisen tuen saannista.</p>
<p>Ääntä ei kuulu, kun pelaat DOS-pelejä tai käytät DOS-ohjelmia.</p>	<ol style="list-style-type: none"> <li>1. Varmista, että peli tai ohjelma on määritetty käyttämään Sound Blaster Pro- tai Sound Blaster -emulointia. Tietoja DOS-ohjelman äänikorttiasetuksista on ohjelman mukana toimitetuissa julkaisuissa.</li> <li>2. Sulje järjestelmä ja aloita se uudelleen MS-DOS-tilassa. Yritä aloittaa ohjelma uudelleen.</li> </ol> <p>Jos häiriö ei vielä kukaan poistu, aja vianmääritysohjelmat (lisätietoja on kohdassa "IBM Enhanced Diagnostics -ohjelman ajo" sivulla 66). "Luku 7. Tietojen, ohjeiden ja huoltopalvelun saanti" sivulla 71 sisältää tietoja teknisen tuen saannista.</p>

## CD- tai DVD-aseman häiriöt

Tilanne	Toimet
<p>CD-äänilevyn toisto tai automaattista käynnistystoimintoa (AutoPlay) tukevan CD-levyn käyttö ei ala automaattisesti, kun olet asettanut levyn asemaan.</p>	<p>Varmista, että automaattinen käynnistystoiminto on käytössä Windowsissa. Toimi seuraavasti:</p> <ol style="list-style-type: none"> <li>1. Kaksoisnapsauta Windowsin työpöydän <b>Oma tietokone</b> -kuvaketta.</li> <li>2. Kaksoisnapsauta Oma tietokone -ikkunan <b>Ohjauspaneeli</b>-kuvaketta.</li> <li>3. Kaksoisnapsauta Ohjauspaneeli-ikkunan <b>Järjestelmä</b>-kuvaketta.</li> <li>4. Napsauta Ominaisuudet: Järjestelmä -ikkunan <b>Laitehallinta</b>-välilehteä.</li> <li>5. Kaksoisnapsauta ensin <b>CD-asema-</b> tai <b>DVD-asema-</b> vaihtoehtoa ja sitten näkyviin tulevaa CD-aseman tai DVD-aseman nimeä.</li> <li>6. Napsauta Ominaisuudet-ikkunan <b>Asetukset</b>-välilehteä.</li> <li>7. Valitse Asetukset-kohdassa <b>Automaattinen käynnistys</b> -valintaruutu.</li> <li>8. Tallenna asetus ja sulje Ominaisuudet-ikkuna napsauttamalla <b>OK</b>-painiketta.</li> </ol> <p>Jos häiriö ei vielääkään poistu, aja vianmääritysohjelmat (lisätietoja on kohdassa "IBM Enhanced Diagnostics -ohjelman ajo" sivulla 66). "Luku 7. Tietojen, ohjeiden ja huoltopalvelun saanti" sivulla 71 sisältää tietoja teknisen tuen saannista.</p>
<p>CD- tai DVD-asema ei toimi.</p>	<ul style="list-style-type: none"> <li>• Varmista, että levy on asetettu asemaan oikein (nimiöpuoli ylöspäin).</li> <li>• Varmista, että levy on puhdas. Voit poistaa pölyn ja sormenjäljet pyyhkimällä CD-levyä säteittäin keskikohdasta ulospäin puhtaalla, pehmeällä liinalla. CD-levyn pyyhkiminen pyörivien liikkein saattaa aiheuttaa tietojen katoamista.</li> <li>• Varmista, että levy on ehjä eikä naarmuinen tai vioittunut. Kokeile asettaa asemaan ehjäsi tietämäsi levy. Jos tietojen luku siitä ei onnistu, asemassa saattaa olla vikaa. Tarkista, että aseman virta- ja liitäntäkaapeli on liitetty asemaan tiukasti. ("Luku 5. Lisävarusteiden asennus" sivulla 37 sisältää tietokoneen kannen poisto-ohjeet.)</li> <li>• Varmista Configuration/Setup-apuohjelmassa, että asema on käytössä. "Luku 4. Configuration/Setup-apuohjelman käyttö" sivulla 31 sisältää lisätietoja ohjelmasta.</li> </ul> <p>Jos häiriö ei vielääkään poistu, aja vianmääritysohjelmat (lisätietoja on kohdassa "IBM Enhanced Diagnostics -ohjelman ajo" sivulla 66). "Luku 7. Tietojen, ohjeiden ja huoltopalvelun saanti" sivulla 71 sisältää tietoja teknisen tuen saannista.</p>

## DVD-levyn liittyvät häiriöt

Tilanne	Toimet
Kuvaruutu on musta, eikä siinä näy DVD-elokuvaa.	<ol style="list-style-type: none"> <li>1. Aloita DVD-toisto-ohjelma uudelleen.</li> <li>2. Sulje avoimet tiedostot, lopeta Windows ja käynnistä tietokone uudelleen.</li> </ol> <p>”Luku 7. Tietojen, ohjeiden ja huoltopalvelun saanti” sivulla 71 sisältää tietoja teknisen tuen saannista.</p>
DVD-elokuvan toisto ei onnistu.	<ol style="list-style-type: none"> <li>1. Varmista, että levyn pinta on puhdas ja ettei se ole naarmuuntunut.</li> <li>2. Tarkista DVD-levyn aluetunnus levystä tai levykotelosta. Tietokoneessa voi toistaa vain sellaisia DVD-levyjä, joissa on tietokoneen käyttöaluetta vastaava aluetunnus.</li> </ol> <p>”Luku 7. Tietojen, ohjeiden ja huoltopalvelun saanti” sivulla 71 sisältää tietoja teknisen tuen saannista.</p>
Ääntä ei kuulu tai se on katkonaista, kun DVD-elokuvaa toistetaan.	<ol style="list-style-type: none"> <li>1. Tarkista Windowsin ja kaiuttimien äänenvoimakkuuden säätö.</li> <li>2. Varmista, että levyn pinta on puhdas ja ettei se ole naarmuuntunut.</li> <li>3. Tarkista, että kaiuttimet on kytketty oikein.</li> <li>4. Valitse DVD-elokuvan toisto-ohjelman valikosta jokin muu ääniraita.</li> </ol> <p>”Luku 7. Tietojen, ohjeiden ja huoltopalvelun saanti” sivulla 71 sisältää tietoja teknisen tuen saannista.</p>
Toisto on hidasta tai nykivää.	<ol style="list-style-type: none"> <li>1. Poista käytöstä tausta-ajossa olevia ohjelmia, kuten virustentorjuntaohjelma tai työpöydän teema.</li> <li>2. Varmista, että käytössä oleva erotuskyky on pienempi kuin 1 152 x 864 kuva-alkiota.</li> <li>3. Varmista, että Ominaisuudet: Järjestelmä -ikkunan Laitehallinta-välilehdessä oleva DVD-aseman <b>DMA</b>-valintaruutu on valittuna.</li> </ol> <p>”Luku 7. Tietojen, ohjeiden ja huoltopalvelun saanti” sivulla 71 sisältää tietoja teknisen tuen saannista.</p>
Kuvaruutuun tulee sanoma, jossa ilmoitetaan, että levy ei kelpaa tai levyä ei löydy asemasta.	<ol style="list-style-type: none"> <li>1. Varmista, että DVD-levy on asetettu asemaan nimiöpuoli ylöspäin.</li> <li>2. Varmista, että käytössä oleva erotuskyky on pienempi kuin 1 152 x 864 kuva-alkiota.</li> <li>3. Jos tietokoneessa on DVD-aseman lisäksi myös CD-asema, varmista, että DVD-levy on DVD-asemassa.</li> </ol> <p>”Luku 7. Tietojen, ohjeiden ja huoltopalvelun saanti” sivulla 71 sisältää tietoja teknisen tuen saannista.</p>

## Levykeaseman häiriöt

Tilanne	Toimet
Levykeaseman merkkivalo palaa jatkuvasti tai järjestelmä ohittaa levykeaseman. TAI Levykkeestä ei voi lukea tietoja eikä siihen voi kirjoittaa tietoja.	Jos levykeasemassa on levyke, tarkista seuraavat seikat: <ol style="list-style-type: none"><li>1. Levykeasema on otettu käyttöön. Tarkista tämä Configuration/Setup-apuohjelman avulla. "Luku 4. Configuration/Setup-apuohjelman käyttö" sivulla 31 sisältää lisätietoja aiheesta.</li><li>2. Varmista, että levykeasema on määritetty aloituslaitteeksi. Tarkista tämä Configuration/Setup-apuohjelman avulla.</li><li>3. Levykeasemassa oleva levyke ei ole vioittunut. Kokeile toisen levykkeen käyttöä.</li><li>4. Levyke on asetettu levykeasemaan oikein, nimiöpuoli ylöspäin ja metallisuljin edellä.</li><li>5. Levyke sisältää tietokoneen käynnistyksen yhteydessä tarvittavat käyttöjärjestelmätiedostot (levyke on käynnistyslevyke).</li><li>6. Ohjelmassa ei ole vikaa (lisätietoja on kohdassa "Ohjelmiston häiriöt" sivulla 65).</li></ol> <p>Jos häiriö ei poistu, huollata tietokone.</p>

## Näyttölaitteen häiriöt

Tilanne	Toimet
Yleiset näyttölaitteen häiriöt.	<ol style="list-style-type: none"><li>1. Varmista, että kirkkaus on asetettu oikein.</li><li>2. Joissakin IBM-näyttölaitteissa on automaattiset testit. Jos epäilet, että näyttölaitteessa on vikaa, aja näyttölaitteelle vianmäärittystesti kohdassa "IBM Enhanced Diagnostics -ohjelman ajo" sivulla 66 olevien ohjeiden mukaisesti.</li></ol> <p>Jos et pysty ratkaisemaan häiriötä näyttölaitteen mukana toimitettujen julkaisujen ohjeiden avulla, katso lisätietoja tämän taulukon muista näyttölaittehäiriöitä käsittelevistä kohdista.</p>
Tyhjä kuvaruutu.	Varmista, että kirkkaus on asetettu oikein.  Jos häiriö ei poistu, huollata tietokone.
Merkkejä ei voi lukea.	Huollata tietokone.
Näyttölaitte toimii, kun tietokoneeseen kytketään virta, mutta kuvaruutu pimenee, kun tietokone on ollut jonkin aikaa käyttämättömänä.	Virransäätötoimintoja on luultavasti otettu käyttöön. Tällöin niiden asetusten muutto tai toimintojen poisto käytöstä saattaa poistaa ongelman. (Lisätietoja on kohdassa "Muut Configuration/Setup-apuohjelman asetukset" sivulla 35.)

## Yleiset häiriöt

Tilanne	Toimet
Tietokone ei käynnisty, kun virtakytkintä painetaan.	Tarkista seuraavat seikat: <ol style="list-style-type: none"><li>1. Kaikki kaapelit on kytketty tiukasti oikeisiin vastakkeisiin. Vastakkeiden sijainti on esitetty kohdassa "Tietokoneen johtojen ja kaapelien kytkeminen" sivulla 8.</li><li>2. Tietokoneen kansi on paikallaan.</li></ol> <p>Jos häiriö ei poistu, huollata tietokone.</p>



## Satunnaiset häiriöt

Tilanne	Toimet
Häiriö ilmenee vain satunnaisesti, ja sitä on vaikea toistaa haluttaessa.	<p>Tarkista seuraavat seikat:</p> <ol style="list-style-type: none"><li data-bbox="394 256 973 310">1. Kaikki kaapelit ja johdot on kiinnitetty tiukasti tietokoneeseen ja oheislaitteisiin.</li><li data-bbox="394 318 973 423">2. Tietokoneen takaosassa olevan tuulettimen aukon edessä ei ole esteitä (tuulettimesta virtaa ilmaa) ja tuuletin toimii, kun järjestelmään on kytketty virta. Jos tuuletin ei toimi, tietokone saattaa ylikuumentua.</li></ol> <p>Jos häiriö ei poistu, huollata tietokone.</p>

## Näppäimistön, hiiren tai muun paikannuslaitteen häiriöt

Tilanne	Toimet
<p>Näppäimistö ei toimi tai vain osa näppäimistä toimii.</p>	<p>Tarkista seuraavat seikat:</p> <ol style="list-style-type: none"> <li>1. Tietokoneeseen on kytketty virta.</li> <li>2. Näppäimistön liitäntäkaapeli on kytketty tiukasti tietokoneessa olevaan näppäimistövastakkeeseen. Näppäimistövastakkeen sijainti on kuvattu kohdassa "Tietokoneen johtojen ja kaapelien kytkeminen" sivulla 8.</li> <li>3. Jos toimimattomat näppäimet ovat Rapid Access -painikkeita, olet saattanut poistaa ne käytöstä tai et ole määrittänyt niihin toimintoa. Lisätietoja Rapid Access -painikkeiden vianmäärityksestä on Rapid Access -näppäimistön ohjatun mukautustoiminnon ohjeessa. Voit aloittaa mukautustoiminnon ja sen ohjetoiminnon seuraavasti:             <ol style="list-style-type: none"> <li>a. Napsauta Windowsin työpöydän <b>Käynnistä</b>-painiketta.</li> <li>b. Valitse vaihtoehdot <b>Asetukset</b> ja <b>Ohjauspaneeli</b>.</li> <li>c. Kaksoisnapsauta Rapid Access -näppäimistön vaihtoehtoa. Järjestelmä aloittaa Rapid Access -näppäimistön mukautusohjelman.</li> <li>d. Napsauta <b>Ohje</b>-painiketta.</li> </ol> </li> </ol> <p>Jos häiriö ei poistu, huollata tietokone.</p>
<p>Hiiri tai muu paikannuslaite ei toimi.</p>	<p>Tarkista seuraavat seikat:</p> <ol style="list-style-type: none"> <li>1. Hiiren tai muun paikannuslaitteen liitäntäkaapeli on kytketty oikeaan tietokoneen vastakkeeseen. Hiiri kytketään joko USB-porttiin tai PS/2-hiiren vastakkeeseen. Hiiri- ja sarjaportin sijainti on kuvattu kohdassa "Tietokoneen johtojen ja kaapelien kytkeminen" sivulla 8.</li> <li>2. Hiiren laiteajurit on asennettu oikein.</li> </ol> <p>Jos häiriö ei poistu, huollata tietokone.</p>

## Muistin häiriöt

Tilanne	Toimet
Järjestelmän näyttämä muistin määrä on pienempi kuin asennetun muistin määrä.	<p>Kuvaruudussa näkyvä käytettävissä olevan muistin määrä saattaa olla odotettua pienempi BIOSin käyttömuistiin (RAM) kopioinnin sekä muiden resurssivaatimusten (kuten ACPI-liittymän ja USB-laitteiden) vuoksi. Tarkista seuraavat seikat:</p> <ol style="list-style-type: none"><li>1. Asentamasi DIMM-muistimoduulit ovat oikeanlaisia. Lisätietoja on kohdassa "Lisämuistin asennus" sivulla 44.</li><li>2. DIMM-muistimoduulit on asennettu ja kytketty oikein.</li><li>3. Jos olet lisännyt tai poistanut muistia, uusi kokoonpano on tallennettu Configuration/Setup-apuohjelmalla.</li></ol> <p>Jos edellä mainitut seikat ovat kunnossa mutta häiriö toistuu, testaa muistin toiminta tietokoneen mukana toimitetun vianmääritysohjelman avulla. (Lisätietoja on kohdassa "IBM Enhanced Diagnostics -ohjelman ajo" sivulla 66.) Tietokone on ehkä havainnut viallisen muistimoduulin ja jakanut muistin automaattisesti uudelleen, jotta tietokonetta voitaisiin edelleen käyttää.</p> <p>Jos häiriö ei poistu, huollata tietokone.</p>

## Modeemin häiriöt

Tilanne	Toimet
Kun yrität käyttää modeemia, järjestelmä tai modeemi ei havaitse valintaääntä.	<ol style="list-style-type: none"><li>1. Varmista, että puhelimen kaapeli on kytketty oikein tietokoneeseen. Jos käytät modeemin rinnalla muita tietoliikennelaitteita, esimerkiksi ADSL (Asymmetric Digital Subscriber Line) -sovitinta tai kotiverkkosovitinta, varmista niiden mukana toimitetuista julkaisuista, että laitteiden johdot ja kaapelit on kytketty oikein.</li><li>2. Varmista, ettei kukaan käytä samaa puhelinlinjaa.</li><li>3. Varmista, että puhelinlinja toimii.</li><li>4. Lisää modeemikomento x3</li></ol> <p>modeemin alustusmerkkijonoon käyttämässäsi tietoliikenneohjelmassa. Ohjeet alustusmerkkijonon muuttamisesta ovat tietoliikenneohjelman mukana toimitetuissa julkaisuissa.</p>

Tilanne	Toimet
<p>Yleiset modeemin ja tietoliikenteen häiriöt</p>	<ol style="list-style-type: none"> <li>1. Varmista, että puhelinkaapelit on kiinnitetty oikein ja tiukasti. Tavallisen modeemin liittännät on esitetty kohdassa "Kaapelien ja johtojen irrotus" sivulla 39. Jos käytät modeemin rinnalla muita tietoliikennelaitteita, esimerkiksi ADSL (Asymmetric Digital Subscriber Line) -sovitinta tai kotiverkkosovittinta, varmista niiden mukana toimitetuista julkaisuista, että laitteiden johdot ja kaapelit on kytketty oikein.</li> <li>2. Varmista, että puhelinlinja toimii. Jos olet liittänyt modeemiin puhelimen, soita puhelu. Jos modeemiin ei ole liitetty puhelinta, liitä puhelin samaan puhelinpistorasiaan kuin modeemi (muista kytkeä modeemikaapeli takaisin puhelinpistorasiaan, kun olet varmistanut, että linja toimii).</li> <li>3. Varmista, että valittu numero on oikea ja että käytössä olevat tietoliikenneasetukset ovat oikeat. Saat lisäohjeita tietoliikenneohjelmiston mukana toimitetuista julkaisuista.</li> <li>4. Varmista, ettei kukaan käytä samaa puhelinlinjaa, kun olet yhteydessä toiseen tietokoneeseen modeemin avulla.</li> <li>5. Varmista, että koputustoiminto on poistettu käytöstä.</li> <li>6. Jos jotkin tietoliikenneohjelmat toimivat ja toiset eivät, kyseessä saattaa olla kokoonpano-ongelma. Saat lisäohjeita tietoliikenneohjelmiston mukana toimitetuista julkaisuista.</li> <li>7. Varmista, että modeemin kaapeli on liitetty analogiseen puhelinlinjaan. Puhelinlinjan tyyppin saat selville paikallisesta puhelinyhtiöstä.</li> <li>8. Varmista, että modeemi on kiinnitetty tietokoneeseen tiukasti. (Lisätietoja on kohdassa "Takakannen poisto" sivulla 40.)</li> </ol> <p>Jos häiriö ei poistu, kun olet tehnyt nämä toimet, aja vianmääritysohjelmat (lisätietoja on kohdassa "IBM Enhanced Diagnostics -ohjelman ajo" sivulla 66). "Luku 7. Tietojen, ohjeiden ja huoltopalvelun saanti" sivulla 71 sisältää tietoja teknisen tuen saannista.</p>

Tilanne	Toimet
<p>Kun yrität käyttää modeemia, se ei toimi.</p>	<ol style="list-style-type: none"> <li>1. Jos olet lisännyt tai vaihtanut modeemin tai asentanut sen uudelleen, varmista, että se on asennettu oikein.</li> <li>2. Varmista, että tietoliikenneohjelman asetukset ovat oikeat. Seuraavat asetukset sopivat useimmille modeemeille: <ul style="list-style-type: none"> <li>• Modeemityypit: <ul style="list-style-type: none"> <li>– Yleinen Hayes-tyyppinen modeemi</li> <li>– Hayes-yhteensopiva virheenkorjaus</li> <li>– Hayes-yhteensopiva nopea modeemi</li> <li>– käyttäjän määrittämä modeemi</li> <li>– Hayes-modeemi</li> <li>– muu.</li> </ul> </li> </ul> <p>Jos valitset modeemityypin "muu", sinun on määritettävä oikea modeemin alustusmerkkijono. Useimmissa ohjelmissa toimii alustusmerkkijono AT&amp;F</p> <ul style="list-style-type: none"> <li>• Tiedonsiirtonopeus: 115 200 kb/s tai suurin tietoliikenneohjelman sallima nopeus.</li> <li>• COM-portti: COM1.</li> </ul> <p>Ohjeet tietoliikenneohjelman kokoonpanoasetusten määrittämiseen ovat tietoliikenneohjelman mukana toimitetuissa julkaisuissa.</p> <p>Jos häiriö ei vielä kukaan poistu, aja vianmääritysohjelmat (lisätietoja on kohdassa "IBM Enhanced Diagnostics -ohjelman ajo" sivulla 66). "Luku 7. Tietojen, ohjeiden ja huoltopalvelun saanti" sivulla 71 sisältää tietoja teknisen tuen saannista.</p> </li></ol>

## Lisävarusteiden häiriöt

Tilanne	Toimet
<p>Juuri asennettu IBM-lisävaruste ei toimi.</p>	<p>Tarkista seuraavat seikat:</p> <ol style="list-style-type: none"> <li>1. Lisävaruste on suunniteltu käytettäväksi tässä tietokoneessa.</li> <li>2. Lisävaruste on asennettu mukana toimitettujen ohjeiden mukaisesti. "Luku 5. Lisävarusteiden asennus" sivulla 37 sisältää myös ohjeita, joita on noudatettava lisävarusteen asennuksessa.</li> <li>3. Kaikki lisävarusteen tiedostot (jos niitä tarvitaan) on asennettu oikein. "Luku 5. Lisävarusteiden asennus" sivulla 37 sisältää lisätietoja tiedostojen asennuksesta.</li> <li>4. Mikään muu lisävaruste tai kaapeli ei ole löystynyt tai irronnut.</li> <li>5. Jos kyseessä on sovitinkortti, sille on määrätty riittävästi laitteistoresursseja. Lisätietoja sovitinkortin edellyttämistä resursseista on sen mukana toimitetuissa julkaisuissa (ja muiden asennettujen sovitimien julkaisuissa).</li> <li>6. Kokoonpanotiedot on päivitetty Configuration/Setup-apuohjelmassa, eikä niissä ole ristiriitoja. "Luku 4. Configuration/Setup-apuohjelman käyttö" sivulla 31 sisältää lisätietoja aiheesta.</li> </ol> <p>Jos häiriö ei poistu, aja vianmääritysohjelmat. Lisätietoja tietokoneesi mukana toimitetuista vianmääritysohjelmista on kohdassa "IBM Enhanced Diagnostics -ohjelman ajo" sivulla 66.</p> <p>Jos häiriö ei poistu, huollata tietokone ja lisävaruste.</p>
<p>IBM-lisävaruste, joka on toiminut aikaisemmin, ei toimi enää.</p>	<p>Varmista, että kaikki kytkennät ovat kunnossa.</p> <p>Jos lisävarusteen mukana on toimitettu testausohjeita, toimi näiden ohjeiden mukaisesti.</p> <p>Jos häiriö ei poistu, huollata tietokone.</p>

## Ohjelmiston häiriöt

Tilanne	Toimet
Ohjelmisto ei toimi odotetusti.	<p>Selvitä, johtuuko häiriö ohjelmista, varmistamalla seuraavat seikat:</p> <ol style="list-style-type: none"><li>1. Järjestelmässä on riittävästi muistia kunkin ohjelman tarpeisiin. Lisätietoja ohjelman tarvitsemasta muistin määrästä on ohjelman mukana toimitetuissa julkaisuissa. <b>Huomautus:</b> Jos olet juuri asentanut tietokoneeseen sovittimen tai lisää muistia, kyseessä saattaa olla muistiosoitteiden ristiriita.</li><li>2. Kukin ohjelma on suunniteltu käytettäväksi tässä tietokoneessa.</li><li>3. Kukin ohjelma toimii toisessa tietokoneessa.</li></ol> <p>Jos ohjelma on antanut virhesanomia käytön aikana, katso ohjelman mukana toimitetuista ohjeista lisätietoja virhesanomasta ja häiriön poistosta.</p> <p>Jos häiriö ei poistu, huollata tietokone.</p>

## USB-laitteiden häiriöt

Tilanne	Toimet
USB-laite ei toimi.	Varmista, että USB-laite on asennettu ja kytketty oikein. Jos häiriö ei poistu, huollata tietokone.

---

## IBM Enhanced Diagnostics -vianmääritysohjelma

IBM toimittaa ohjelmia, joiden avulla voit selvittää laitteiston häiriöitä ja joitakin ohjelmistohäiriöitä. Lisäksi tietokoneen mukana toimitetaan useita apuohjelmia, jotka sisältävät hyödyllisiä tietoja tietokoneesta. Vianmääritys- ja apuohjelmia voidaan käyttää PC-Doctor-käyttöliittymän avulla.

*IBM Enhanced Diagnostics* -vianmääritysohjelma eristää tietokoneen laitteiston kiintolevyyn asennetusta ohjelmistosta. Ohjelma ei edellytä käyttöjärjestelmää. Tätä testaustapaa käytetään yleensä silloin, kun muita testaustapoja ei voi käyttää tai kun ne eivät pysty löytämään laitteistoon liittyvää häiriötä.

*IBM Enhanced Diagnostics* -ohjelma

- sisältyy kiintolevyssä olevaan *Elvytysohjelmaan*
- sisältyy *Elvytys-CD-tietolevyyn*
- on noudettavissa WWW-verkosta.

### Tärkeää

Voit selvittää, onko *Elvytysohjelma* asennettuna kiintolevyssä, tarkistamalla, näykykö tietokoneen käynnistyksen yhteydessä seuraava kehote:

Voit aloittaa *Elvytysohjelman* painamalla F11-näppäintä.

Jos tämä kehote näkyy tietokoneen käynnistyksen yhteydessä, *Elvytysohjelma* on asennettuna tietokoneeseen.

Jos *Elvytysohjelma* ei ole asennettuna tietokoneeseen eikä käytettävissä ole kyseisen käyttöjärjestelmän *Elvytys-CD-tietolevyä*, katso lisätietoja *Elvytys-CD-tietolevyn* hankkimisesta Internet-osoitteesta <http://www.ibm.com/pc/support>.

Voit luoda IBM Enhanced Diagnostics -levykkeen tai ajaa IBM Enhanced Diagnostics -ohjelman *Elvytysohjelmasta* tai tietokoneen mukana toimitetusta *Elvytys-CD-tietolevystä*.

## IBM Enhanced Diagnostics -levykkeen luonti

Voit noutaa IBM Enhanced Diagnostics -levykkeen näköistiedoston WWW-verkosta seuraavasti:

1. Siirry WWW-osoitteeseen <http://www.ibm.com/pc/support>.
2. Kirjoita tietokoneen tyyppi- ja mallinumero ja napsauta **Go**-painiketta.
3. Napsauta **Downloadable files** -vaihtoehtoa.
4. Nouda IBM Enhanced Diagnostics -levykkeen .EXE-tiedosto johonkin kiintolevyn hakemistoon (ei levykkeeseen).
5. Siirry DOSin kehotteessa hakemistoon, johon noudit tiedoston.
6. Aseta tyhjä 1,44 megatavun levyke levykeasemaan A.
7. Kirjoita kehotteen perään seuraava komento ja paina Enter-näppäintä:  
*tiedostonimi a:*

Komennossa *tiedostonimi* on WWW-verkosta noudetun tiedoston nimi.

Noudettu itsepurkautuva tiedosto kopioituu levykkeeseen ja levykkeestä tulee *IBM Enhanced Diagnostics* -käynnistyslevyke.

## IBM Enhanced Diagnostics -ohjelman ajo

Voit ajaa *IBM Enhanced Diagnostics* -ohjelman *IBM Enhanced Diagnostics* -levykkeestä, *Elvytysohjelmasta* tai *Elvytys-CD-tietolevystä*.



## Vianmääritysohjelman ajo IBM Enhanced Diagnostics -levykkeestä

1. Katkaise virta tietokoneesta ja kaikista siihen kytketyistä laitteista.
2. Aseta *IBM Enhanced Diagnostics* -levyke levykeasemaan.
3. Kytke virta kaikkiin tietokoneeseen liitettyihin laitteisiin ja sen jälkeen tietokoneeseen.
4. Noudata kuvaruutuun tulevia ohjeita.

## Vianmääritysohjelman ajo Elvytys-CD-tietolevystä tai Elvytysohjelmasta

### Tärkeää

Jos ajat vianmääritysohjelman CD-tietolevystä ja Elvytys-CD-tietolevyjä on useita, aloita aina käyttämällä *Elvytys-CD-tietolevyä 1*.

1. Jos käytät Elvytys-CD-tietolevyä, aseta se CD-asemaan. Muussa tapauksessa siirry vaiheeseen 2.
2. Tee käyttöjärjestelmän lopputoimet ja katkaise tietokoneesta virta.
3. Kytke tietokoneeseen virta.

**Huomautus:** Jos käytät *Elvytysohjelmaa*, paina nopeasti F11-näppäintä, kun kuvaruutuun tulee siihen kehottava sanoma tietokoneen käynnistyessä. Sanoma on näkyvissä vain muutaman sekunnin ajan.

Odota, kunnes kuvaruutuun tulee elvytysvalikko.

4. Käyttöjärjestelmän mukaan ohjelma saattaa pyytää valitsemaan aloitettavan järjestelmän. Jos kuvaruutuun ei tule sanomaa, siirry seuraavaan vaiheeseen.
5. Kun päävalikko tulee kuvaruutuun, valitse **Järjestelmän apuohjelmat** -vaihtoehto.
6. Valitse Järjestelmän apuohjelmat -valikosta **Vianmääritys**-vaihtoehto. IBM Enhanced Diagnostics -ohjelman ajo alkaa automaattisesti. Kun vianmääritysohjelma on päättynyt, kuvaruutuun tulee taas elvytysohjelman päävalikko.
7. Poista CD-tietolevy CD-asemasta ja käynnistä tietokone uudelleen.

---

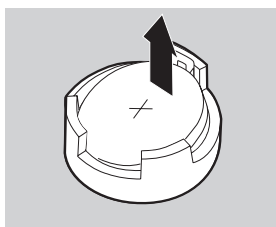
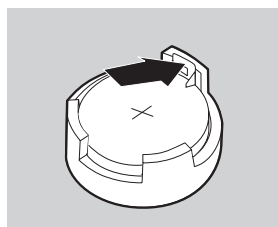
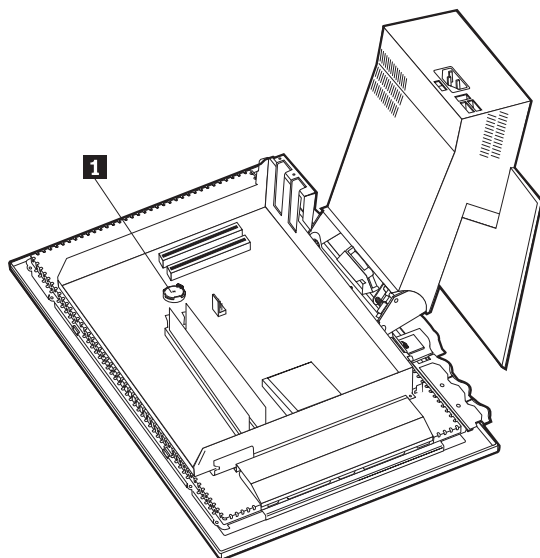
## Pariston vaihto

Tietokoneessa on erityinen muisti, joka säilyttää päivämäärän, kellonajan ja sisäisten laitteiden sekä toimintojen asetukset (kokoanpanon). Muisti saa tarvitsemansa virran paristosta, kun tietokoneesta on katkaistu virta.

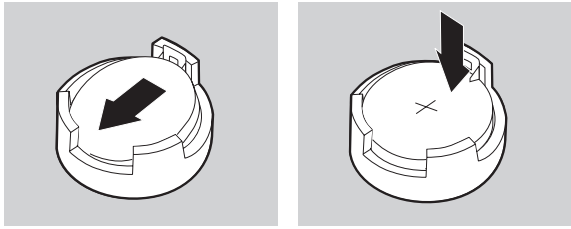
Paristo ei vaadi lataamista tai huoltoa, mutta siitä loppuu jossakin vaiheessa virta. Tällöin päivämäärä, kellonaika ja kokoonpanoasetukset (esimerkiksi tunnussanat) katoavat. Kun tietokoneeseen kytketään virta, kuvaruutuun tulee virhesanoma. Lisätietoja on kohdassa "Litiumparistoon liittyvä huomautus" sivulla viii.

Voit vaihtaa pariston seuraavasti:

1. Katkaise virta tietokoneesta ja kaikista siihen kytketyistä laitteista. Irrota verkkojohto pistorasiasta.
2. Poista takakansi. Lisätietoja on kohdassa "Takakannen poisto" sivulla 40.
3. Poista kiintolevyasema. Lisätietoja on kohdassa "Kiintolevyaseman poisto" sivulla 42.
4. Poista emolevyn suojakansi. Lisätietoja on kohdassa "Emolevyn suojakannen poisto" sivulla 43.
5. Poista vanha paristo **1**.



6. Asenna uusi paristo.



7. Kiinnitä kannet takaisin paikalleen ja kytke verkkojohto pistorasiaan.

**Huomautus:** Kun tietokoneeseen kytketään virta pariston vaihdon jälkeen, kuvaruutuun saattaa tulla virhesanoma. Tämä on normaalia.

8. Kytke virta tietokoneeseen ja kaikkiin siihen liitettyihin laitteisiin.
9. Aseta päivämäärä, kellonaika ja mahdolliset tunnussanat Configuration/Setup-apuohjelmassa.
10. Hävitä vanha paristo ongelmajätteistä säädettyjen lakien sekä viranomaisten määräysten mukaisesti.



---

## Luku 7. Tietojen, ohjeiden ja huoltopalvelun saanti

Jos tarvitset ohjeita, huoltopalveluja, teknistä apua tai haluat vain lisätietoja IBM:n tuotteista, tarjolla on useita eri tietolähteitä. Tässä jaksossa on tietoja siitä, mistä voi saada lisätietoja IBM:n tuotteista, mitä tulee tehdä, jos tietokoneessa ilmenee häiriö ja mistä saa tarvittaessa huoltopalvelua.

---

### Tietojen saanti

Tietokoneen mukana toimitetaan julkaisuja, näyttökirjoja ja README-tiedostoja sekä muita ohjetiedostoja, jotka sisältävät tietoja IBM-tietokoneesta. Tietoja IBM:n tuotteista on saatavana myös WWW-verkossa.

### WWW-verkon käyttö

IBM:n WWW-sivustossa on ajan tasalla olevia tietoja IBM PC -tuotteista ja tuotetuesta. PC-tuotteiden kotisivuston osoite on <http://www.pc.ibm.com>.

Tietoja IBM-tuotteiden tukipalvelusta ja tuetuista lisävarusteista on osoitteessa <http://www.ibm.com/pc/support>.

Valitsemalla tukisivustosta Profile-vaihtoehdon voit luoda asiakasprofiilin, jonka perusteella saat käyttöösi IBM-laitteisiisi mukautetun WWW-sivuston. Siinä on usein esitettyjä kysymyksiä, tietoja IBM:n valmistamista laitteista, teknisiä vihjeitä ja noudettavia tiedostoja. Lisäksi saat halutessasi sähköpostitse ilmoituksia rekisteröimiesi tuotteiden muutoksista.

Voit tilata julkaisuja myös IBM:n julkaisujen tilausjärjestelmästä osoitteessa <http://www.elink.ibm.com/public/applications/publications/cgibin/pbi.cgi>

---

### Ohjeiden ja tukipalvelujen saanti

Saat apua tietokoneen käytössä mahdollisesti ilmeneviin ongelmiin seuraavassa jaksossa esiteltävistä lähteistä.

### Ohjeiden ja vianmääritysohjelmien käyttö

Monet häiriöt voi selvittää ilman ulkopuolista apua. Jos tietokoneessa ilmenee häiriö, kannattaa ensimmäiseksi tutkia tietokoneen mukana toimitettuja vianmääritysohjeita. Jos kyseessä on ohjelmiston häiriö, tutustu käyttäjärjestelmän tai sovellusten mukana toimitettuihin julkaisuihin, README-tiedostoihin ja näyttökirjoihin.

Useimpien IBM:n tietokoneiden ja palvelinten mukana toimitetaan joukko vianmääritysohjeita, joiden avulla voit selvittää laitteiston häiriöt. Lisätietoja

vianmääritysohjelmista on tietokoneen mukana toimitettujen julkaisujen ja käyttökirjojen vianmääritystä käsittelevissä osissa.

Vianmääritystiedot tai vianmääritysohjelmat saattavat ilmaista, että häiriön korjaamiseksi on asennettava tai päivitettävä laiteajureita tai muita ohjelmia. IBM ylläpitää WWW-verkossa useita sivustoja, joista saat uusimmat tekniset tiedot ja voit hankkia laiteajureita ja päivityksiä. Voit tarkastella näitä sivuja siirtymällä osoitteeseen <http://www.ibm.com/pc/support/> ja noudattamalla sivustossa olevia ohjeita.

## Soitto tukipalveluun

Jos häiriön selvitys ilman apua ei onnistu, saat IBM:n teknisen tuen puhelinlinjalta teknistä apua ja lisätietoja tietokoneen käytöstä. Palvelu on lisämaksutta käytössäsi niin kauan kuin tietokoneen takuu on voimassa. Seuraavat palvelut ovat käytettävissä takuuajankana:

- Vianmääritys — Koulutettu henkilöstö auttaa käyttäjää mahdollisten laiteistohäiriöiden selvittämisessä ja poistamisessa.
- IBM-laitteiden huolto — Jos takuuajankana todetaan häiriön johtuvan IBM:n valmistamasta laitteesta, käyttäjä saa huoltopalveluja koulutetulta huoltohenkilöstöltä.
- Tekniset muutokset — Toisinaan käyttäjän hankkimaan laitteeseen on tehtävä muutoksia osto hetken jälkeen. IBM tai IBM:n valtuuttama jälleenmyyjä toimittaa käyttäjälle tiedon hankittua laitetta koskevista teknisistä muutoksista.

Tämän IBM-tuotteen takuuseen eivät sisälly seuraavat palvelut:

- muiden kuin IBM:n valmistamien tai muiden kuin takuun piiriin kuuluvien osien vaihto tai käyttö

**Huomautus:** Kaikissa takuun piiriin kuuluvissa osissa on 7 merkin pituinen tunnus (IBM FRU XXXXXXXX).

- ohjelmistohäiriöiden syiden selvitys
- BIOSin kokoonpanon määrittäminen asennuksen tai päivityksen yhteydessä
- laiteajurien vaihto, muutokset tai päivitykset
- verkon käyttöjärjestelmien asennus ja ylläpito
- sovellusohjelmien asennus ja ylläpito.

Takuuehdot ovat liitteessä. Muista säilyttää ostotodistus takuupalvelujen saantia varten.

Jos mahdollista, soita paikasta, jossa voit käyttää tietokonetta puhelun aikana. Pidä seuraavat tiedot esillä:

- koneen tyyppi- ja mallinumero
- IBM:n valmistamien laitteiden sarjanumerot
- häiriön kuvaus

- virhesanomien tarkka sanamuoto
- laitteisto- ja ohjelmistokokoonpanon tiedot.

Puhelinnumeroita saatetaan muuttaa ennalta ilmoittamatta. Voit tarkistaa voimassa olevat puhelinnumerot siirtymällä osoitteeseen <http://www.ibm.com/pc/support/> ja napsauttamalla kohtaa **HelpCenter Phone List**.

Maa	Puhelinnumero
Itävalta	01 24 692 5901
Belgia (hollanti)	02 210 9820
Belgia (ranska)	02 210 9800
Kanada (Toronto)	416 383 3344
Kanada (muut osat)	1 800 565 3344
Tanska	35 250 291
<b>Suomi</b>	09 2293 1840
Ranska	02 3855 7450
Saksa	069 6654 9040
Irlanti	01 815 9200
Italia	02 4827 5040
Luxemburg	298 977 5063
Alankomaat	020 504 0501
Norja	23 053 240
Portugali	21 791 5147
Espanja	91 662 4916
Ruotsi	08 751 5227
Sveitsi (saksa/ranska/italia)	0848 805 252
Iso-Britannia	01475 555 055
Yhdysvallat ja Puerto Rico	1 800 772 2227

Muut maat: ota yhteys IBM-jälleenmyyjään tai -myyntineuvottelijaan.

## Muut palvelut

IBM Update Connector -ohjelman avulla voit joistakin IBM:n tietokonemalleista muodostaa yhteyden HelpCenter-tukikeskukseen modeemiyhteyden välityksellä. Ohjelman avulla voit noutaa päivityksiä tietokoneen mukana toimitettaviin ohjelmiin IBM Update Connector -palvelusta.

Tietokoneen mallin mukaan voit ehkä siirtää sen rekisteröimällä kansainvälisen takuun piiriin. Tällöin saat kansainvälisen takuutodistuksen, joka pätee kaikkialla, missä IBM tai IBM-jälleenmyyjät myyvät tai huoltavat IBM-tuotteita.

Saat lisätietoja ja voit rekisteröityä soittamalla johonkin seuraavista kansainvälisen takuupalvelun (International Warranty Service) toimipisteiden numeroista:

- Yhdysvallat ja Kanada: 1 800 497 7426.
- Eurooppa: 44 1475 893 638 (Greenock, Iso-Britannia).
- Australia ja Uusi-Seelanti: 61 2 9354 4171.
- Muut maat: ota yhteys IBM-jälleenmyyjään tai -myyntineuvottelijaan.

IBM:n Integrated Technology Services -palvelu sisältää laajan valikoiman tietotekniikan tukipalveluita sekä toteutus- ja hallintapalveluita. Lisätietoja näistä palveluista on Integrated Technology Services -sivustossa osoitteessa <http://www.ibm.com/services/its/>.

Teknistä tukea esiasennetun Microsoft Windows -ohjelman Service Pack -päivityspakkausten asennukseen ja niihin liittyviä lisätietoja on Microsoft Product Support Services -sivustossa osoitteessa <http://support.microsoft.com/directory/>. Voit myös ottaa yhteyden IBM:n HelpCenter-tukikeskukseen. Palveluista saatetaan periä maksu.

---

## Lisäpalvelujen hankinta

Takuuaikana ja sen jälkeen voit hankkia maksullisia lisäpalveluja, kuten tukipalvelun IBM:n ja muun valmistajan laitteistolle, käyttöjärjestelmille sekä sovellusohjelmille, tukipalvelun lähiverkon asennukselle ja kokoonpanon määritykselle, laitteiston laajennetun tai jatkettun korjauspalvelun tai mukautetun asennuspalvelun. Palvelujen saatavuus ja nimet saattavat vaihdella maittain.

Lisätietoja näistä palveluista on näyttökirjoissa.



---

## Liite. Tietokoneen tiedot

Tämä liite sisältää lomakkeen, johon voit kirjoittaa muistiin tietoja tietokoneesta. Se on hyödyksi, jos tietokone huollatetaan.

Kirjoita seuraavat tiedot muistiin ja pidä ne tallessa:

Tuotteen nimi	IBM-tietokone, tyyppi 2179
Koneen tyyppi- ja mallinumero (M/T)	_____
Sarjanumero (S/N)	_____
Ostopäivämäärä	_____
Rekisteröintinumero	_____

Tietokoneen malli- ja tyyppinumero (M/T) sekä sarjanumero (S/N) ovat tietokoneen takaosassa ja etuosassa olevassa tarrassa.

Rekisteröintinumero tarvitaan huollon ja tukipalvelujen saantia varten. Voit rekisteröidä tietokoneesi puhelimitse, kun soitat huolto- tai tukipalveluun. Lisätietoja tietokoneen rekisteröinnistä on *Tietoja ohjelmistosta* -julkaisussa.



---

## Takuutietoja sekä muuta huomioon otettavaa

Tämä jakso sisältää takuutiedot sekä muuta huomioon otettavaa.

---

### Takuutiedot

Takuulausekkeet on jaettu kahteen osaan, Osaan 1 ja Osaan 2. Osa 2 sisältää maakohtaiset takuehdot. Lue sekä Osa 1 että Osa 2.

- **Z125-5697-01 11/97** ("IBM:n Takuehdot (Osa 1 - Yleiset ehdot)" sivulla 80)
- **Maakohtaiset ehdot** ("Osa 2 - Maakohtaiset ehdot" sivulla 84).

### IBM:n rajoitetut takuehdot (Yhdysvallat, Puerto Rico ja Kanada, osa 1 - Yleiset ehdot)

*Nämä takuehdot sisältävät seuraavat kaksi osaa: Osa 1 - Yleiset ehdot ja Osa 2 - Maakohtaiset ehdot. Osaan 2 ehdot saattavat muuttaa tai korvata Osaan 1 sisältämiä ehtoja. IBM:n näiden takuehtojen mukaisesti myöntämät takuut koskevat vain omaan käyttöön (ei jälleenmyyntiin) IBM:ltä tai jälleenmyyjältä hankittuja Koneita. Termillä "Kone" tarkoitetaan IBM:n konetta, sen lisälaitteita, mallinmuutoksia, päivityksiä, osia ja lisävarusteita tai niiden yhdistelmää. Mitkään ohjelmat (Koneeseen esiasennetut, jälkepäin asennetut tai muutoin asennetut) eivät sisälly termiin "Kone". Ellei IBM toisin määrää, seuraavat takuut ovat voimassa vain Koneen hankintamaassa. Mikään näiden takuehtojen sisältämä ehto ei vähennä kuluttajan kuluttajansuojalain mukaisia oikeuksia. Takuuta koskevat kysymykset voi esittää IBM:lle tai Koneen jälleenmyyjälle.*

**Kone** - Tyyppi 2179

**Takuujakso\*** - osat: yksi (1) vuosi, työ: yksi (1) vuosi

*\*Tietoja takuuhuollosta saa koneen toimittajalta. Jotkin IBM:n koneet myydään varustettuna takuulla, joka sisältää huollon asiakkaan luona.*

### IBM:n takuu Koneille

IBM takaa, että 1) missään Koneissa ei ole materiaalivikoja tai työstä aiheutuneita vikoja ja että 2) Koneet vastaavat virallisesti julkaistuja IBM-määrittämiä. Koneen takuu-aika on ennalta määrätty, kiinteä ajanjakso, joka alkaa Koneen asennuspäivästä. Koneen asennuspäivä on ostotositteessä oleva päivämäärä, ellei IBM tai jälleenmyyjä muuta ilmoita.

Takuu-aikana IBM tai IBM:n valtuuttaman jälleenmyyjän huoltopalvelu korjaa tai vaihtaa Koneen ilman eri veloitusta Koneelle määritetyn huoltotyyppin mukaisesti sekä hoitaa Koneita koskevien teknisten muutosten asennuksen.

Jos Kone ei toimi takuuehtojen mukaisesti takuuaikana eikä IBM tai Koneen jälleenmyyjä pysty 1) saamaan sitä toimintakuntoon tai 2) vaihtamaan Koneetta toiminnaltaan vastaavaan koneeseen, asiakas on oikeutettu maksamansa maksun palautukseen palautettuaan Koneen sen hankintapaikkaan. Korvaava kone ei ole välttämättä uusi, mutta se toimitetaan hyvässä toimintakunnossa.

## **Takuun laajuus**

Takuu ei kata Koneen korjausta tai vaihtoa, jos sen vahingoittuminen on johtunut väärinkäytöstä, onnettomuudesta, Koneen muuttamisesta, väärästä käyttöympäristöstä, ohjeiden vastaisesta kunnossapidosta tai sellaisten tuotteiden käytöstä, joista IBM ei vastaa. Takuu mitätöityy, jos Koneen tai sen osien tunnistamerkinä on poistettu tai muutettu.

**NÄMÄ TAKUUT KORVAAVAT KAIKKI MUUT NIMENOMAISESTI TAI KONKLUDENTTISESTI ILMAISTUT TAKUUT TAI EHDOT, MUKAAN LUETTUINA MYÖS KONKLUDENTTISESTI ILMAISTUT TAKUUT TAI EHDOT KONEEN TALOUDELLISESTA HYÖDYNNETÄVYYDESTÄ JA SOPIVUUDESTA TIETTYYN TARKOITUKSEEN. NÄMÄ TAKUUT ANTAVAT ASIAKKAALLE TIETYT OIKEUDET. ASIAKKAALLA VOI OLLA MYÖS MUITA OIKEUKSIA, JOTKA VOIVAT OLLA ERILAISIA ERI MAIDEN LAINSÄÄDÄNNÖSSÄ. JOS PAKOTTAVA LAINSÄÄDÄNTÖ EI SALLI NIMENOMAISEN TAI KONKLUDENTTISEN TAKUUN POISSULKEMISTA TAI RAJOITTAMISTA JOLTAKIN OSIN, KYSEINEN RAJOITUS EI KOSKE ASIAKASTA. TÄLLAISISSÄ TAPAUKSESSA TAKUIDEN SOVELTAMINEN RAJOITTUU TAKUUAIKAAN. MITKÄÄN TAKUUT EIVÄT OLE VOIMASSA TÄMÄN TAKUUAJAN JÄLKEEN.**

## **Takuunrajoitus**

IBM ei takaa sitä, että Kone toimii keskeytyksettä tai virheettömästi.

Ellei toisin määritetä, IBM toimittaa muut kuin IBM:n koneet **ILMAN MITÄÄN TAKUUTA.**

Koneelle takuun mukaisesti annettu tekninen tai muu tuki, kuten puhelimitse annettu apu asiakkaan Koneen määrittämisestä tai asennusta koskeviin kysymyksiin, toimitetaan **ILMAN MITÄÄN TAKUUTA.**

## **Takuuhuolto**

Koneen takuhuolto järjestyy ottamalla yhteys Koneen jälleenmyyjään tai IBM:ään. Tällöin sinun tulee ehkä esittää tuotteen ostotodistus.

IBM tai Koneen jälleenmyyjä pitää Koneen määrittysten mukaisessa toimintakunnossa tai palauttaa Koneen toimintakuntoon toimittamalla korjaus-

tai vaihtopalvelua joko asiakkaan tiloissa tai huoltopalvelussa. IBM tai jälleenmyyjä ilmoittavat asiakkaalle, millaista huoltopalvelua Koneelle on saatavana Koneen asennusmaassa. IBM korjaa tai vaihtaa viallisen Koneen harkintansa mukaan.

Jos takuuhuollossa vaihdetaan Kone tai sen osa, korvatusta Koneesta tai osasta tulee IBM:n tai jälleenmyyjän omaisuutta. Korvaavasta Koneesta tai osasta tulee asiakkaan omaisuutta. Asiakas vastaa siitä, että kaikki Koneesta irrotetut osat ovat alkuperäisiä ja muuttamattomia. Korvaavat osat ovat hyvässä käyttökunnossa ja toiminnaltaan ainakin korvattujen veroisia, mutta eivät välttämättä uusia. Vaihto edellyttää sitä, että korvattava osa kuuluu takuun piiriin.

Kaikkien lisävarusteiden, muutoksien tai tason nostojen, jotka IBM tai jälleenmyyjä tekee tai asentaa, tulee olla tarkoitettu 1) nimenomaiseen sarjanumerolla tunnistettavaan Koneeseen tai 2) Koneeseen, jonka tekninen muutostaso on yhteensopiva lisävarusteen, muutoksen tai tason noston kanssa. Moniin lisävarusteisiin, muutoksiin tai tason nostoihin liittyy Koneen osan poisto ja palautus IBM:lle. Poistetun osan takuu siirtyy korvaavalle osalle.

Ennen kuin IBM tai Koneen jälleenmyyjä vaihtaa Koneen tai sen osan, asiakas sitoutuu poistamaan kaikki sellaiset toiminnot, osat, lisävarusteet ja muutokset, joita takuu ei koske.

Asiakas sitoutuu myös

1. varmistamaan, etteivät mitkään lailliset sitoumukset tai rajoitukset estä koneen vaihtoa
2. hankkimaan luvan huoltotoimiin Koneen omistajalta, jos asiakas ei ole Koneen omistaja
3. tekemään seuraavat toimet soveltuvien osien avulla ennen huoltoa:
  - a. noudattamaan IBM:n tai jälleenmyyjän antamia vianimääritysohjeita ja tekemään ehdotetut huoltotoimet
  - b. varmistuskopioimaan kaikki Koneessa olevat ohjelmat ja tiedot
  - c. takaamaan IBM:n tai jälleenmyyjän huoltohenkilöille riittävän, vapaan ja turvallisen pääsyn asiakkaan tiloihin, jotta huoltohenkilöt pystyvät täyttämään velvollisuutensa
  - d. ilmoittamaan IBM:lle tai jälleenmyyjälle Koneen sijaintipaikan muuttumisesta.

IBM on vastuussa Koneen katoamisesta tai vahingoittumisesta, 1) kun Kone on IBM:n hallussa ja 2) kuljetuksen aikana, jos IBM vastaa kuljetuskustannuksista.

IBM tai jälleenmyyjä ei ole vastuussa asiakkaan IBM:lle tai jälleenmyyjälle toimittamassa Koneessa olevien luottamuksellisten, yksityisten tai henkilökohtaisten tietojen katoamisesta. Asiakkaan tulee poistaa kaikki tällaiset tiedot ennen Koneen toimittamista.

## Tuotteen alkuperä

Jokainen IBM:n Kone on valmistettu uusista osista tai uusista ja kierrätysosista. Joissakin tapauksissa Kone on voinut olla asennettuna aikaisemminkin. IBM:n takuuehdot ovat voimassa tuotteen alkuperästä riippumatta.

## Vastuunrajoitus

IBM:n vastuu ja asiakkaan oikeus vahingonkorvaukseen on kaikissa tapauksissa rajoitettu ainoastaan:

1. korvauksiin henkilövahingoista (mukaan lukien kuolemantapaus) ja kiinteään tai irtaimeen omaisuuteen kohdistuneista vahingoista
2. asiakkaan osoittamiin muihin vahinkoihin siten, että korvauksen enimmäismäärä on 500 000 markkaa tai vaatimuksen perusteena olevan vahingon aiheuttaneesta Koneesta maksettu maksu (jos kyseessä on toistuva maksu, käytetään 12 kuukauden aikana maksettuja maksuja), jos se on tätä suurempi.

Tämä vastuunrajoitus koskee myös kaikkia IBM:n alihankkijoita ja Koneen jälleenmyyjä. Korvauksen enimmäismäärä kattaa kaikki mahdolliset korvaukset joko IBM:ltä, sen alihankkijoilta tai jälleenmyyjältä.

**IBM EI VASTAA MISSÄÄN TAPAUKSESSA 1) KOLMANNEN OSAPUOLEN ASIAKKAASEEN KOHDISTAMISTA VAATIMUKSISTA, 2) TIEDOSTOJEN TAI TIETOJEN HÄVIÄMISESTÄ TAI VAHINGOITTUMISESTA EIKÄ 3) EPÄSUORISTA VAHINGOISTA TAI VÄLILLISISTÄ TALOUDELLISISTA VAHINGOISTA, KUTEN SAAMATTA JÄÄNEISTÄ VOITOISTA TAI SÄÄSTÖISTÄ. IBM EI VASTAA VAHINGOSTA SIINÄKÄÄN TAPAUKSESSA, ETTÄ IBM:LLE, SEN ALIHANKKIJOILLE TAI JÄLLEENMYYJÄLLE ON ILMOITETTU TÄLLÄISEN VAHINGON MAHDOLLISUUDESTA. JOS PAKOTTAVA LAINSÄÄDÄNTÖ EI SALLI VAHINGONKORVAUSVELVOLLISUUDEN RAJOITTAMISTA JOLTAKIN OSIN, KYSEINEN RAJOITUS EI KOSKE TÄTÄ SOPIMUSTA.**

## IBM:n Takuuehdot (Osa 1 - Yleiset ehdot)

*Nämä takuuehdot sisältävät seuraavat kaksi osaa: Osa 1 - Yleiset ehdot ja Osa 2 - Maakohtaiset ehdot. Osaan 2 ehdot saattavat muuttaa tai korvata Osaan 1 sisältämiä ehtoja. IBM:n näiden takuuehtojen mukaisesti myöntämät takuut koskevat vain omaan käyttöön (ei jälleenmyyntiin) IBM:ltä tai jälleenmyyjältä hankittuja Koneita. Termillä "Kone" tarkoitetaan IBM:n konetta, sen lisälaitteita, mallinmuutoksia, päivityksiä, osia ja lisävarusteita tai niiden yhdistelmää. Mitkään ohjelmat (Koneeseen esiasennetut, jälkepäin asennetut tai muutoin asennetut) eivät sisälly termiin "Kone". Ellei IBM toisin määrää, seuraavat takuut ovat voimassa vain*

*Koneen hankintamaassa. Mikään näiden takuuehtojen sisältämä ehto ei vähennä kuluttajan kuluttajansuojalain mukaisia oikeuksia. Takuuta koskevat kysymykset voi esittää IBM:lle tai Koneen jälleenmyyjälle.*

**Kone** - Tyyppi 2179

**Takuujakso\*** - osat: yksi (1) vuosi, työ: yksi (1) vuosi

*\*Tietoja takuuhuollosta saa koneen toimittajalta. Jotkin IBM:n koneet myydään varustettuna takuulla, joka sisältää huollon asiakkaan luona.*

## **IBM:n takuu Koneille**

IBM takaa, että 1) missään Koneissa ei ole materiaalivikoja tai työstä aiheutuneita vikoja ja että 2) Koneet vastaavat virallisesti julkaistuja IBM-määrittämiä. Koneen takuu-aika on ennalta määrätty, kiinteä ajanjakso, joka alkaa Koneen asennuspäivästä. Koneen asennuspäivä on ostotositteessa oleva päivämäärä, ellei IBM tai jälleenmyyjä muuta ilmoita.

Takuu-aikana IBM tai IBM:n valtuuttaman jälleenmyyjän huoltopalvelu korjaa tai vaihtaa Koneen ilman eri veloitusta Koneelle määritetyn huoltotyyppin mukaisesti sekä hoitaa Koneita koskevien teknisten muutosten asennuksen.

Jos Kone ei toimi takuuehtojen mukaisesti takuu-aikana eikä IBM tai Koneen jälleenmyyjä pysty 1) saamaan sitä toimintakuntoon tai 2) vaihtamaan Koneita toiminnaltaan vastaavaan koneeseen, asiakas on oikeutettu maksamansa maksun palautukseen palautettuaan Koneen sen hankintapaikkaan. Korvaava kone ei ole välttämättä uusi, mutta se toimitetaan hyvässä toimintakunnossa.

## **Takuun laajuus**

Takuu ei kata Koneen korjausta tai vaihtoa, jos sen vahingoittuminen on johtunut väärinkäytöstä, onnettomuudesta, Koneen muuttamisesta, väärästä käyttöympäristöstä, ohjeiden vastaisesta kunnossapidosta tai sellaisten tuotteiden käytöstä, joista IBM ei vastaa. Takuu mitätöityy, jos Koneen tai sen osien tunnistemerkintöjä on poistettu tai muutettu.

**NÄMÄ TAKUUT KORVAAVAT KAIKKI MUUT NIMENOMAISESTI TAI KONKLUDENTTISESTI ILMAISTUT TAKUUT TAI EHDOT, MUKAAN LUETTUINA MYÖS KONKLUDENTTISESTI ILMAISTUT TAKUUT TAI EHDOT KONEEN TALOUDELLISESTA HYÖDYNNETTÄVYYDESTÄ JA SOPIVUUDESTA TIETTYYN TARKOITUKSEEN. NÄMÄ TAKUUT ANTAVAT ASIAKKAALLE TIETYT OIKEUDET. ASIAKKAALLA VOI OLLA MYÖS MUITA OIKEUKSIA, JOTKA VOIVAT OLLA ERILAISIA ERI MAIDEN LAINSÄÄDÄNNÖSSÄ. JOS PAKOTTAVA LAINSÄÄDÄNTÖ EI SALLI NIMENOMAISEN TAI KONKLUDENTTISEN TAKUUN POISSULKEMISTA TAI RAJOITTAMISTA JOLTAKIN OSIN, KYSEINEN**

## **RAJOITUS EI KOSKE ASIAKASTA. TÄLLAISISSÄ TAPAUKSESSA TAKUIDEN SOVELTAMINEN RAJOITTUU TAKUUAIKAAN. MITKÄÄN TAKUUT EIVÄT OLE VOIMASSA TÄMÄN TAKUUAJAN JÄLKEEN.**

### **Takuunrajoitus**

IBM ei takaa sitä, että Kone toimii keskeytyksettä tai virheettömästi.

Ellei toisin määritetä, IBM toimittaa muut kuin IBM:n koneet **ILMAN MITÄÄN TAKUUTA.**

Koneelle takuun mukaisesti annettu tekninen tai muu tuki, kuten puhelimitse annettu apu asiakkaan Koneen määrittymiä tai asennusta koskeviin kysymyksiin, toimitetaan **ILMAN MITÄÄN TAKUUTA.**

### **Takuuhuolto**

Koneen takuhuolto järjestyy ottamalla yhteys Koneen jälleenmyyjään tai IBM:ään. Tällöin sinun tulee ehkä esittää tuotteen ostotodistus.

IBM tai Koneen jälleenmyyjä pitää Koneen määrittysten mukaisessa toimintakunnossa tai palauttaa Koneen toimintakuntoon toimittamalla korjaus- tai vaihtopalvelua joko asiakkaan tiloissa tai huoltopalvelussa. IBM tai jälleenmyyjä ilmoittavat asiakkaalle, millaista huoltopalvelua Koneelle on saatavana Koneen asennusmaassa. IBM korjaa tai vaihtaa viallisen Koneen harkintansa mukaan.

Jos takuhuollossa vaihdetaan Kone tai sen osa, korvatusta Koneesta tai osasta tulee IBM:n tai jälleenmyyjän omaisuutta. Korvaavasta Koneesta tai osasta tulee asiakkaan omaisuutta. Asiakas vastaa siitä, että kaikki Koneesta irrotetut osat ovat alkuperäisiä ja muuttamattomia. Korvaavat osat ovat hyvässä käyttökunnossa ja toiminnaltaan ainakin korvattujen veroisia, mutta eivät välttämättä uusia. Vaihto edellyttää sitä, että korvattava osa kuuluu takuun piiriin.

Kaikkien lisävarusteiden, muutoksien tai tason nostojen, jotka IBM tai jälleenmyyjä tekee tai asentaa, tulee olla tarkoitettu 1) nimenomaiseen sarjanumerolla tunnistettavaan Koneeseen tai 2) Koneeseen, jonka tekninen muutostaso on yhteensopiva lisävarusteen, muutoksen tai tason noston kanssa. Moniin lisävarusteisiin, muutoksiin tai tason nostoihin liittyy Koneen osan poisto ja palautus IBM:lle. Poistetun osan takuu siirtyy korvaavalle osalle.

Ennen kuin IBM tai Koneen jälleenmyyjä vaihtaa Koneen tai sen osan, asiakas sitoutuu poistamaan kaikki sellaiset toiminnot, osat, lisävarusteet ja muutokset, joita takuu ei koske.



Asiakas sitoutuu myös

1. varmistamaan, etteivät mitkään lailliset sitoumukset tai rajoitukset estä koneen vaihtoa
2. hankkimaan luvan huoltotoimiin Koneen omistajalta, jos asiakas ei ole Koneen omistaja
3. tekemään seuraavat toimet soveltuvin osin ennen huoltoa:
  - a. noudattamaan IBM:n tai jälleenmyyjän antamia vianmääritysohjeita ja tekemään ehdotetut huoltotoimet
  - b. varmistuskopioimaan kaikki Koneessa olevat ohjelmat ja tiedot
  - c. takaamaan IBM:n tai jälleenmyyjän huoltohenkilöille riittävän, vapaan ja turvallisen pääsyn asiakkaan tiloihin, jotta huoltohenkilöt pystyvät täyttämään velvollisuutensa
  - d. ilmoittamaan IBM:lle tai jälleenmyyjälle Koneen sijaintipaikan muuttumisesta.

IBM on vastuussa Koneen katoamisesta tai vahingoittumisesta, 1) kun Kone on IBM:n hallussa ja 2) kuljetuksen aikana, jos IBM vastaa kuljetuskustannuksista.

IBM tai jälleenmyyjä ei ole vastuussa asiakkaan IBM:lle tai jälleenmyyjälle toimittamassa Koneessa olevien luottamuksellisten, yksityisten tai henkilökohtaisten tietojen katoamisesta. Asiakkaan tulee poistaa kaikki tällaiset tiedot ennen Koneen toimittamista.

### **Tuotteen alkuperä**

Jokainen IBM:n Kone on valmistettu uusista osista tai uusista ja kierrätysosista. Joissakin tapauksissa Kone on voinut olla asennettuna aikaisemminkin. IBM:n takuuehdot ovat voimassa tuotteen alkuperästä riippumatta.

### **Vastuunrajoitus**

IBM:n vastuu ja asiakkaan oikeus vahingonkorvaukseen on kaikissa tapauksissa rajoitettu ainoastaan:

1. korvauksiin henkilövahingoista (mukaan lukien kuolemantapaus) ja kiinteään tai irtaimeen omaisuuteen kohdistuneista vahingoista
2. asiakkaan osoittamiin muihin vahinkoihin siten, että korvauksen enimmäismäärä on 500 000 markkaa tai vaatimuksen perusteena olevan vahingon aiheuttaneesta Koneesta maksettu maksu (jos kyseessä on toistuva maksu, käytetään 12 kuukauden aikana maksettuja maksuja), jos se on tätä suurempi.

Tämä vastuunrajoitus koskee myös kaikkia IBM:n alihankkijoita ja Koneen jälleenmyyjä. Korvauksen enimmäismäärä kattaa kaikki mahdolliset korvaukset joko IBM:ltä, sen alihankkijoilta tai jälleenmyyjältä.

IBM EI VASTAA MISSÄÄN TAPAUKSESSA 1) KOLMANNEN OSAPUOLEN ASIAKKAASEEN KOHDISTAMISTA VAATIMUKSISTA, 2) TIEDOSTOJEN TAI TIETOJEN HÄVIÄMISESTÄ TAI VAHINGOITTUMISESTA EIKÄ 3) EPÄSUORISTA VAHINGOISTA TAI VÄLILLISISTÄ TALOUDELLISISTA VAHINGOISTA, KUTEN SAAMATTA JÄÄNEISTÄ VOITOISTA TAI SÄÄSTÖISTÄ. IBM EI VASTAA VAHINGOSTA SIINÄKÄÄN TAPAUKSESSA, ETTÄ IBM:LLE, SEN ALIHANKKIJOILLE TAI JÄLLEENMYYJÄLLE ON ILMOITETTU TÄLLÄISEN VAHINGON MAHDOLLISUUDESTA. JOS PAKOTTAVA LAINSÄÄDÄNTÖ EI SALLI VAHINGONKORVAUSVELVOLLISUUDEN RAJOITTAMISTA JOLTAKIN OSIN, KYSEINEN RAJOITUS EI KOSKE TÄTÄ SOPIMUSTA.

## **Osa 2 - Maakohtaiset ehdot** **TYYNENMEREN AASIA**

**AUSTRALIA: IBM:n takuu Koneille:** Tähän jaksoon lisätään seuraava kappale:

Tässä kohdassa määritetyt takuut ovat voimassa niiden oikeuksien lisäksi, jotka on määritetty vuoden 1974 Trade Practices Act -laissa tai muussa lainsäädännössä. Takuu on rajoitettu vain siinä määrin kuin sovellettava lainsäädäntö sen sallii.

**Takuun laajuus:** Seuraava teksti korvaa tämän jakson kaksi ensimmäistä lausetta:

Takuu ei korvaa Koneen korjausta tai vaihtoa, jos Koneen vaurioitumisen on aiheuttanut ohjeiden vastainen käyttö, onnettomuus, Koneeseen tehty muutos, sopimaton fyysinen käyttöympäristö, käyttö muussa kuin määritetyssä käyttöympäristössä, virheellinen kunnossapito tai sellainen tuote, josta IBM ei ole vastuussa.

**Vastuunrajoitus:** Tähän jaksoon lisätään seuraava teksti:

Jos IBM on vastuullinen vuoden 1974 Trade Practices Act -lain määrittämien ehtojen tai takuiden perusteella, IBM:n vastuu rajoittuu tuotteiden korjaukseen tai vaihtoon tai vastaavan tuotteen toimittamiseen. Jos nämä lain asettamat ehdot tai takuut liittyvät tuotteen myynti-, hallinta- tai omistusoikeuteen tai jos tuote on hankittu normaaliin henkilökohtaiseen tai yksityiseen käyttöön, mikään tämän kappaleen rajoituksista ei ole voimassa.

**KIINAN KANSANTASAVALTA: Sopimusta koskeva laki:** Tähän jaksoon lisätään seuraava lause:

Tätä sopimusta koskevat New Yorkin osavaltion lait.

**INTIA: Vastuunrajoitus:** Seuraava teksti korvaa tämän jakson kohdat 1 ja 2:

1. korvausvelvollisuuteen henkilövahingoista (mukaan lukien kuolemantapaus) ja kiinteään ja irtaimeen omaisuuteen kohdistuneista vahingoista siinä tapauksessa, että vahingon on aiheuttanut IBM:n tuottamus
2. asiakkaan osoittamiin muihin todellisiin vahinkoihin, jotka aiheutuvat siitä, ettei IBM ole suorittanut velvollisuuksiaan, tai jotka liittyvät tämän takuusopimuksen ehtoihin, siten, että korvauksen enimmäismäärä on vaatimuksen perusteena olevan vahingon aiheuttaneesta Koneesta maksettu maksu.

**UUSI-SEELANTI: IBM:n takuu Koneille:** Tähän jaksoon lisätään seuraava kappale:

Kohdassa määritettyjen takuiden lisäksi voimassa ovat kaikki oikeudet, jotka on määritetty vuoden 1993 Consumer Guarantees Act -laissa tai muussa lainsäädännössä, jota ei voida sulkea pois tai rajoittaa. Vuoden 1993 Consumer Guarantees Act -lakia ei sovelleta tuotteisiin tai palveluihin, jotka asiakas on hankkinut liiketoimintaa varten lain määrittämällä tavalla.

**Vastuunrajoitus:** Tähän jaksoon lisätään seuraava teksti:

Jos Koneita ei ole hankittu liiketoimintaa varten vuoden 1993 Consumer Guarantees Act -lain määrittämällä tavalla, tämän kohdan rajoitukset ovat voimassa vain, mikäli kyseinen laki ne sallii.

## EUROOPPA, LÄHI-ITÄ JA AFRIKKA (EMEA)

**Seuraavat ehdot ovat voimassa kaikissa näissä maissa.**

Nämä takuuehdot koskevat IBM:n jälleenmyyjältä hankittuja Koneita. Jos Kone on hankittu IBM:ltä, sovellettavan IBM-sopimuksen ehdot korvaavat nämä takuuehdot.

### **Takuuhuolto**

Jos IBM:n Koneen hankintamaa on Alankomaat, Belgia, Espanja, Irlanti, Islanti, Iso-Britannia, Italia, Itävalta, Kreikka, Latvia, Liettua, Luxemburg, Norja, Portugali, Ranska, Ruotsi, Saksa, Suomi, Sveitsi, Tanska tai Viro, Koneen takuuhuollon voi saada missä tahansa näistä maista joko (1) IBM:n valtuuttaman jälleenmyyjän huoltopalvelusta tai (2) IBM:ltä.

Jos IBM:n PC-koneen hankintamaa on Albania, Armenia, Bosnia-Hertsegovina, Bulgaria, entinen Jugoslavian tasavalta Makedonia, Georgia, Jugoslavian liittotasavalta, Kazakstan, Kirgisia, Kroatia, Moldavia, Puola, Romania, Slovakia, Slovenia, Tsekin tasavalta, Ukraina, Unkari, Valko-Venäjä tai Venäjä, Koneen takuuhuollon voi saada missä tahansa näistä maista joko (1) IBM:n valtuuttaman jälleenmyyjän huoltopalvelusta tai (2) IBM:ltä.

Näihin takuuehtoihin sovelletaan sen maan lakeja, maakohtaisia ehtoja ja laillista tuomioistuinta, jossa takuuhuolto annetaan, paitsi Albaniassa, Armeniassa, Bosnia-Hertsegovinassa, Bulgariassa, entisessä Jugoslavian tasavallassa Makedoniassa, Georgiassa, Jugoslavian liittotasavallassa, Kazakstanissa, Kirgisiassa, Kroatiaassa, Moldaviassa, Puolassa, Romaniassa, Slovakiassa, Sloveniassa, Tsekin tasavallassa, Ukrainassa, Unkarissa, Valko-Venäjällä ja Venäjällä, joissa sovelletaan Itävallan lakeja.

**Seuraavat ehdot ovat voimassa määritetyssä maassa:**

**EGYPTI: Vastuunrajoitus:** Seuraava teksti korvaa tämän jakson kohdan 2: asiakkaan osoittamiin muihin todellisiin suoriin vahinkoihin siten, että korvauksen enimmäismäärä on vaatimuksen perusteena olevan vahingon aiheuttaneesta Koneesta maksettu maksu.

Alihankkijoita ja jälleenmyyjä koskeva osuus ei muutu.

**RANSKA: Vastuunrajoitus:** Seuraava teksti korvaa tämän jakson ensimmäisen kappaleen:

IBM:n vastuu ja asiakkaan oikeus vahingonkorvaukseen on kaikissa tapauksissa rajoitettu ainoastaan: (kohdat 1 ja 2 eivät muutu).

**SAKSA: IBM:n takuu Koneille:** Seuraava teksti korvaa tämän jakson ensimmäisen kappaleen ensimmäisen lauseen:

IBM takaa sen, että Kone toimii oikein normaalissa käytössä ja että Kone vastaa määrittämiään.

Tähän jaksoon lisätään seuraavat kappaleet:

Koneen takuu-aika on vähintään kuusi kuukautta.

Jos IBM tai jälleenmyyjä ei pysty saattamaan IBM:n Koneita toimintakuntoon, asiakkaalla on oikeus pyytää osittaista hyvitystä, joka perustuu toimimattoman Koneen alentuneeseen arvoon, tai pyytää Koneita koskevan sopimuksen purkamista ja Koneesta maksamansa maksun palauttamista.

**Takuun laajuus:** Toista kappaletta ei sovelleta.

**Takuuhuolto:** Tähän jaksoon lisätään seuraava teksti:

Takuu-aikana viallisen koneen kuljetus IBM:ään tapahtuu IBM:n kustannuksella.

**Tuotteen alkuperä:** Seuraava kappale korvaa tämän jakson:

Jokainen Kone on vastavalmistettu. Koneessa saattaa olla uusien osien lisäksi kierrätettyjä osia.

**Vastuunrajoitus:** Tähän jaksoon lisätään seuraava teksti:

Tässä sopimuksessa määritetyt rajoitukset eivät ole voimassa, jos IBM on aiheuttanut vahingon tahallisesti tai jos vahingon on aiheuttanut IBM:n törkeä tuottamus.

Kohdassa 2 teksti "500 000 markkaa" korvataan tekstillä "1 000 000 DEM".

Seuraava lause lisätään kohdan 2 ensimmäisen kappaleen loppuun:

IBM:n vastuu rajoittuu olennaisten sopimusehtojen rikkomisesta aiheutuneisiin vahinkoihin, jos kyseessä on lievä tuottamus.

**IRLANTI: Takuun laajuus:** Tähän jaksoon lisätään seuraava teksti:

Lukuun ottamatta tässä sopimuksessa nimenomaan mainittuja ehtoja mitkään takuut, jotka on säädetty vuoden 1893 Sale of Goods Act -laissa ja vuoden 1980 Sale of Goods and Supply of Services Act -laissa, eivät ole voimassa.

**Vastuunrajoitus:** Seuraava teksti korvaa tämän kohdan ensimmäisen kappaleen kohdat 1 ja 2:

1. korvauksiin henkilövahingoista (mukaan lukien kuolemantapaus) ja kiinteään omaisuuteen kohdistuneista vahingoista, jotka on aiheuttanut IBM:n tuottamus
2. asiakkaan osoittamiin muihin todellisiin vahinkoihin siten, että korvauksen enimmäismäärä on 75 000 IEP tai 125 prosenttia vaatimuksen perusteena olevan vahingon aiheuttaneesta Koneesta maksetusta maksusta (jos kyseessä on toistuva maksu, käytetään 12 kuukauden aikana maksettuja maksuja), jos tämä on suurempi.

Alihankkijoita ja jälleenmyyjiä koskeva osuus ei muutu.

Tähän jaksoon lisätään seuraava kappale:

IBM:n vastuu ja asiakkaan oikeus vahingonkorvauksiin kaikissa sopimusta koskevissa laiminlyönneissä tai teoissa rajoittuu korvauksiin todellisista vahingoista.

**ITALIA: Vastuunrajoitus:** Seuraava teksti korvaa tämän jakson:

IBM:n vastuu ja asiakkaan oikeus vahingonkorvauksiin rajoittuu, ellei pakottavasta lainsäädännöstä muuta johdu, (1. kohta ei muutu) 2. asiakkaan osoittamiin muihin vahinkoihin, jotka aiheutuvat siitä, ettei IBM ole täyttänyt velvollisuuksiaan tai tämän takuusopimuksen ehtoja, siten, että korvauksen enimmäismäärä on vaatimuksen perusteena olevan vahingon aiheuttaneesta Koneesta maksettu maksu.

Alihankkijoita ja jälleenmyyjiä koskeva osuus ei muutu.

Seuraava teksti korvaa tämän jakson viimeisen kappaleen:

Ellei pakottavasta lainsäädännöstä muuta johdu, IBM ja jälleenmyyjä eivät

vastaa (kohdat 1 ja 2 eivät muutu) 3) välillisistä vahingoista, vaikka IBM:lle tai jälleenmyyjälle olisi ilmoitettu tällaisen vahingon mahdollisuudesta.

### **ETELÄ-AFRIKKA, NAMIBIA, BOTSWANA, LESOTHO JA SWAZIMAA:**

**Vastuunrajoitus:** Tähän jaksoon lisätään seuraava teksti:

IBM:n vastuu ja asiakkaan oikeus vahingonkorvauksiin rajoittuu asiakkaan osoittamiin muihin todellisiin vahinkoihin, jotka aiheutuvat siitä, ettei IBM ole täyttänyt velvollisuuksiaan tai tämän takuusopimuksen ehtoja, siten, että korvauksen enimmäismäärä on vaatimuksen perusteena olevan vahingon aiheuttaneesta Koneesta maksettu maksu.

**TURKKI: Tuotteen alkuperä:** Seuraava teksti korvaa tämän jakson:

IBM:n Koneet ovat vastavalmistettuja IBM:n tuotantostandardien mukaisesti.

**ISO-BRITANNIA: Vastuunrajoitus:** Seuraava teksti korvaa tämän jakson ensimmäisen kappaleen kohdat 1 ja 2:

1. korvauksiin henkilövahingoista (mukaan lukien kuolemantapaus) ja kiinteään omaisuuteen kohdistuneista vahingoista, jos vahingon on aiheuttanut yksinomaan IBM:n tuottamus
2. asiakkaan osoittamiin muihin välittömiin vahinkoihin siten, että korvauksen enimmäismäärä on 150 000 GBP tai 125 prosenttia vaatimuksen perusteena olevan vahingon aiheuttaneesta Koneesta maksetusta maksusta (jos kyseessä on toistuva maksu, käytetään 12 kuukauden aikana maksettuja maksuja), jos tämä on suurempi.

Tähän kappaleeseen lisätään seuraava kohta:

3. Vastuunrajoitus ei koske mitään IBM:n laiminlyöntejä tai rikkomuksia, jotka on määritetty vuoden 1979 Sales of Goods Act -lain pykälässä 12 tai vuoden 1982 Supply of Goods and Services Act -lain pykälässä 2.

Alihankkijoita ja jälleenmyyjä koskeva osuus ei muutu.

Tämän jakson loppuun lisätään seuraava teksti:

IBM:n vastuu ja asiakkaan oikeus vahingonkorvauksiin kaikissa sopimusta koskevissa laiminlyönneissä tai teoissa rajoittuu korvauksiin todellisista vahingoista.

### **POHJOIS-AMERIKA**

**KANADA: Takuuhuolto:** Tähän jaksoon lisätään seuraava teksti:

IBM:n takuhuollon voi hankkia puhelinnumerosta **1800 565 3344**. Toronton alueella puhelinnumero on **416 383 3344**.

**YHDYSVALLAT: Takuuhuolto:** Tähän jaksoon lisätään seuraava teksti:

IBM:n takuhuollon voi hankkia puhelinnumerosta **1 800 772 2227**.

---

## Huomioon otettavaa

Julkaisu on laadittu Yhdysvalloissa saatavana olevien tuotteiden ja palvelujen pohjalta.

IBM ei ehkä tarjoa tässä julkaisussa mainittuja koneita, palveluja ja ominaisuuksia muissa maissa. Saat lisätietoja Suomessa saatavana olevista koneista, ohjelmista ja palveluista IBM:n paikalliselta edustajalta. Viittaukset IBM:n koneisiin, ohjelmiin ja palveluihin eivät tarkoita sitä, että vain näitä tuotteita voidaan käyttää. Niiden asemesta on mahdollista käyttää mitä tahansa toiminnaltaan vastaavaa konetta, ohjelmaa tai palvelua, joka ei loukkaa IBM:n tekijänoikeutta tai muita lailla suojattuja oikeuksia. Haluttaessa käyttää tämän tuotteen kanssa muita kuin IBM:n nimeämiä koneita, ohjelmia ja palveluja on niiden käytön arviointi ja tarkistus käyttäjän omalla vastuulla.

IBM:llä voi olla patenteja tai patenttihakemuksia, jotka koskevat tässä julkaisussa esitettyjä asioita. Tämän julkaisun hankinta ei anna mitään lisenssiä näihin patenteihin. Kirjallisia tiedusteluja voi tehdä osoitteeseen

*IBM Director of Licensing  
IBM Corporation  
North Castle Drive  
Armonk, NY 10504-1785  
USA.*

**INTERNATIONAL BUSINESS MACHINES TARJOAA TÄMÄN JULKAISUN "SELLAISENAAN" ILMAN MITÄÄN NIMENOMAISESTI TAI KONKLUDENTTISESTI MYÖNNETTYÄ TAKUUTA, MUKAAN LUETTUINA TALOUDELLISTA HYÖDYNNETTÄVYYTTÄ, SOPIVUUTTA TIETTYYN TARKOITUKSEEN JA OIKEUKSIEN LOUKKAAMATTOMUUTTA KOSKEVAT KONKLUDENTTISESTI ILMAISTUT TAKUUT. Joidenkin maiden lainsäädäntö ei salli nimenomaisesti tai konkludenttisesti myönnettyjen takuiden rajoittamista, joten edellä olevaa rajoitusta ei sovelleta näissä maissa.**

Julkaisu on käännös englanninkielisestä julkaisusta *User Guide, Type 2179, 22P2750*, jonka on julkaissut International Business Machines Corporation, USA.

Julkaisu voi sisältää teknisiä epätarkkuuksia ja painovirheitä. Julkaisun tiedot tarkistetaan säännöllisin väliajoin ja tarpeelliset muutokset tehdään julkaisun uusiin painoksiin. IBM saattaa tehdä parannuksia tai muutoksia tässä julkaisussa kuvattuihin tuotteisiin ja ohjelmiin milloin tahansa.

IBM pidättää itsellään oikeuden käyttää ja jakaa näin saamiaan tietoja parhaaksi katsomallaan tavalla, niin että siitä ei aiheudu lähettäjälle mitään velvoitteita. Tässä julkaisussa olevat viittaukset muuhun kuin IBM:n

WWW-sivustoon eivät ole osoitus siitä, että IBM millään tavoin vastaisi kyseisen WWW-sivuston sisällöstä tai käytöstä. Viittaukset on tarkoitettu vain helpottamaan lukijan tutustumista muihin WWW-sivustoihin. Kyseisten WWW-sivustojen sisältämä aineisto ei sisälly tähän IBM-tuotteeseen tai sitä koskevaan aineistoon. Sivustojen käyttö on käyttäjän omalla vastuulla.

## **Päivämäärätietojen käsittely**

Tämä IBM-laite ja sen mukana mahdollisesti toimitettavat IBM-ohjelmat on suunniteltu siten, että ne ohjeidensa mukaan käytettyinä pystyvät käsittelemään päivämäärätietoja oikein 1900-luvun, vuosituhannen vaihteen ja 2000-luvun aikana. Tämä edellyttää sitä, että kaikki muut tuotteet (esimerkiksi koneet ja ohjelmat), joita käytetään yhdessä kyseisen tuotteen kanssa, vaihtavat täsmällisiä päivämäärätietoja oikein.

Vaikka tietokoneessa saattaa olla esiasennettuna muiden valmistajien kuin IBM:n tuotteita tai IBM saattaa muutoin jaella niitä, IBM ei kuitenkaan vastaa näiden tuotteiden kyvystä käsitellä päivämäärätietoja. Ota yhteys suoraan kyseisten tuotteiden valmistajiin, kun haluat varmistaa tuotteiden kyvyn käsitellä päivämäärätietoja ja hankkia tarvittavia ohjelmapäivityksiä. Tämä IBM-laite ei suojaa häiriöiltä, jotka aiheutuvat sellaisten ohjelmien, päivitysten tai lisälaitteiden käytöstä, jotka eivät käsittele päivämäärätietoja oikein.

## **Tavaramerkit**

Seuraavat nimet ovat IBM:n tavaramerkkejä Yhdysvalloissa ja muissa maissa:

- IBM
- Alert on LAN
- ScrollPoint
- Wake on LAN.

Intel ja Pentium ovat Intel Corporationin tavaramerkkejä Yhdysvalloissa ja muissa maissa.

Microsoft ja Windows ovat Microsoft Corporationin tavaramerkkejä Yhdysvalloissa ja muissa maissa.

Muut yritysten, tuotteiden ja palvelujen nimet saattavat olla muiden yritysten tavaramerkkejä.

## **Tietoja sähkömagneettisesta säteilystä**

Tyyppi 2179

### **Lausuma Euroopan unionin direktiivin 89/336/ETY mukaisuudesta**

Tämä tuote on yhdenmukainen EU:n direktiivin 89/336/ETY suojausvaatimusten kanssa, jotka vastaavat jäsenmaiden säätämiä lakeja



sähkömagneettisesta yhteensopivuudesta. IBM ei voi ottaa vastuuta suojauksen säilymisestä, mikäli laitteeseen tehdään muutoksia tai lisätään kortteja (osia), joita IBM ei ole suositellut.

Tämä tuote täyttää standardin EN 55022 (CISPR 22) luokan B vaatimukset. Luokan B laitteiden rajoitukset antavat kohtuullisen suojan häiriöitä vastaan käytettäessä lisensoituja tietoliikennelaitteita tyypillisissä ympäristöissä.

## **Verkkojohto**

Tässä IBM:n tietokoneessa on hyväksytty, maadoitettu verkkojohto. Koneen virheettömän ja turvallisen toiminnan takaamiseksi verkkojohto on kytkettävä maadoitettuun pistorasiaan.

Tiettyä maata varten tarkoitettu IBM:n verkkojohto on tavallisesti saatavana ainoastaan kyseisessä maassa.



---

# Hakemisto

## A

- aloitusjärjestys 35
- asennus
  - muisti 44
  - sovitin 46
- asetus
  - aloitusjärjestys 35
- automaattiset käynnistystestit (POST) 50

## C

- CD- tai DVD-asema 18
- CD- tai DVD-levyjen käsittely 21
- CD- tai DVD-levyn asetus asemaan 22
- CD- tai DVD-levyn poisto asemasta 22
- CD-aseman häiriöt 55
- Configuration/Setup-apuohjelma 31
  - asetusten tarkastelu ja muutto 32
  - lopetus 33
  - muut asetukset 35
  - tunnussanat 33

## D

- DVD-aseman häiriöt 56

## E

- emolevy 39
- emolevyn osien sijainti 38
- emolevyn suojakansi, poisto 43
- esiasennettu ohjelmisto 4
- Ethernet-liitännät 8

## H

- hiiri 17
- häiriöiden poisto 47
- häiriöt
  - CD-aseman häiriöt 55
  - DVD-aseman häiriöt 56
  - levykeasema 57
  - lisävarusteen häiriöt 64
  - muisti 61
  - näyttölaite 58

## häiriöt (*jatkoa*)

- ohjelmisto 65
- satunnaiset 59
- USB-väylä 65
- yleiset 58
- äänitoiminnot 54

## I

- IBM Enhanced Diagnostics -levyke, käyttö 66
- IBM Enhanced Diagnostics -levyke, luonti 66
- IBM Enhanced Diagnostics -vianmääritysohjelma 65
- ilmanvaihto 7
- irrotus, kaapelit ja johdot 39

## J

- johtojen ja kaapelien kytkeminen 8
- järjestelmänhallintaominaisuudet 3

## K

- kaapelit
  - kytkeminen 8
- kaapelit ja johdot
  - irrotus 39
- kannen lukitseminen 26
- kiintolevyaseman poisto 42
- kokoonpanon varmistuskopiointi 38
- käyttö
  - CD-asema 21
  - Configuration/Setup-apuohjelma 31
  - laitekohtainen tunnussanasuojaus 34
  - levykkeet 19
  - näppäimistön valmiustilapainike 25
  - näyttötoiminnot 23
  - pääkäyttäjän tunnussana 34
  - suojausominaisuudet 26
  - virransyötön hallintatoiminnot 24
  - virtakytkin 25
  - Windows 98:n virransyötön hallinta 26
  - Windowsin Käynnistä-valikko 24

käyttö (*jatkoo*)  
    äänitoiminnot 23  
käyttöjärjestelmät 3  
käyttömuisti, lisäys 44  
käytön lopetus 15

## L

laajennusominaisuudet 3  
laitekohtainen tunnussanasuojaus 34  
laitepaikka 13, 18  
laitteiston tiedot 2  
levykeasema 18  
levykeaseman häiriöt 57  
levykkeiden asetus asemaan ja poisto  
    asemasta 19  
levykkeiden käsittely ja säilytys 19  
levykkeiden tietojen kirjoitussuojaus 20  
lisäohjelmat 4  
lisävarusteet, saatavana olevat 38  
lisävarusteiden asennus 37  
lisävarusteiden häiriöt 64

## M

muisti 2, 44  
muistin häiriöt 61

## N

näppäimistö  
    käyttö 15  
    lukitseminen 26  
    puhdistus 27  
näppäimistö- ja hiiriominaisuudet 3  
näppäimistön lukitseminen 26  
näyttö  
    häiriöt 58  
    puhdistus 27  
näyttöajurit 23  
näyttöalijärjestelmä 2

## O

ohjelmisto 4  
ohjelmiston häiriöt 65  
osien sijainti 38

## P

painikkeet 13  
painikkeet, kytkimet ja merkivalot 13

palvelut 71  
paristo, vaihto 67  
PCI-sovitinkortti, lisäys 46  
pistorasiat, verkkojohdot ja kaapelien  
    pituus 8  
poisto  
    emolevyn suojakansi 43  
    kiintolevyasema 42  
    takakansi 40  
POST-testit 50  
POST-virhekoodit 50  
puhdistus  
    hiiri 28  
    kuvaruutu 27  
    näppäimistö 27  
    tietokone 27  
pääkäyttäjän tunnussana 34

## R

Rapid Access -näppäimistö 15

## S

saatavana olevat lisävarusteet 38  
satunnaiset häiriöt 59  
ScrollPoint-hiiri 17  
sisäiset asemat 2  
sisäiset kaiuttimet 2  
sovitinkortin asennus 46  
staatille sähköille herkät laitteet 37  
suojausominaisuudet 3  
suoritin 2

## T

takakansi, irrotus 40  
tarvittavat työkalut 38  
tietokoneen asennus 5  
tietokoneen esittely 1  
tietokoneen hoito 27  
tietokoneen käynnistyminen 15  
tietokoneen käyttö 13  
tietokoneen siirtäminen 29  
tietokoneen sijoitus 5  
tietokoneen tiedot 75  
tietokoneen tunnistetiedot 1  
tietoliikenneominaisuudet 2  
tunnussana  
    asetus, muutto, poisto 34  
tunnussanat 33  
turvaohjeet vii

työskentelymukavuus 6  
työtilan järjestely 6

## U

USB-väylä  
häiriöt 65  
portit 9

## V

valaistus ja heijastukset 6  
valmiustila 24  
varmistuskopiointi, kokoonpano 38  
vianmääritys 47  
vianmäärityslevyke 65  
vianmääritystaulukot 53  
virransyötön hallinta 26  
virtalähde 3

## Y

yleiset häiriöt 58

## Ä

äänenvoimakkuus 23  
äänialijärjestelmä 2  
äänilaitteiden häiriöt 54  
äänitoiminnot  
vastakkeet 9  
äänen toisto 24  
äänenvoimakkuuden säätö 23  
äänitys 24







Osanumero: 22P2774

(1P) P/N: 22P2774

