

*Pentru ultima versiune a acestei publicații
online, mergeți la
<http://www.ibm.com/pc/support>*



Ghidul utilizatorului Tip 2179

*Pentru ultima versiune a acestei publicații
online, mergeți la
<http://www.ibm.com/pc/support>*



Ghidul utilizatorului Tip 2179

Notă

Înainte de a utiliza aceste informații și produsul la care se referă, asigurați-vă că ați citit “Notițe referitoare la securitate” pe pagina vii și “Garanția produsului și observații” pe pagina 79.

Cuprins

Notițe referitoare la securitate	vii
Avertizare despre bateria cu litiu	ix
Informații pentru siguranță referitoare la modem	ix
Declarația de conformitate laser	x
Despre această carte	xiii
Convenții utilizate în această carte	xiii
Informații înrudite	xiv
Capitol 1. Trecerea în revistă a produsului.	1
Identificarea calculatorului dumneavoastră	1
Caracteristici hardware	2
Microprocesor	2
Memorie	2
Programe	4
Programe preinstalate de către IBM	4
Programe suplimentare	4
Access IBM	4
Capitol 2. Instalarea calculatorului dumneavoastră.	5
Alegerea unei amplasări pentru calculatorul dumneavoastră	5
Aranjarea spațiului dumneavoastră de lucru	5
Confort	6
Conectarea cablurilor	8
Conectori USB	9
Conectori audio	9
Alți conectori	10
Înregistrarea numerelor de identificare	10
Pornirea calculatorului	11
Capitol 3. Operarea și îngrijirea calculatorului dumneavoastră	13
Reglaje și indicatoare de stare	13
Pornirea calculatorului dumneavoastră	15
Oprirea calculatorului	15
Utilizarea tastaturii Rapid Access III	15
Utilizare mouse IBM ScrollPoint III	17
Accesarea unității de dischetă și a unității CD-ROM sau DVD-ROM	18
Utilizarea dischetelor	19
Manevrarea și depozitarea dischetelor	19
Introducerea și extragerea dischetelor	19
Protejarea la scriere a dischetelor	20
Utilizarea unei unități de CD-ROM sau DVD-ROM	20
Manevrarea unui disc CD sau DVD	21

Introducerea și extragerea unui disc CD sau DVD	22
Utilizarea caracteristicilor video.	23
Programe de control dispozitive video	23
Utilizarea caracteristicilor audio.	23
Controlul volumului	23
Înregistrarea și redarea de sunet	24
Utilizarea caracteristicilor de administrare a energiei	24
Utilizarea meniului de Start al Windows	24
Folosind butonul Standbyde pe tastatură	25
Utilizarea butonului de alimentare	25
Stabilirea de scheme pentru energie	25
Utilizarea caracteristicilor de securitate	26
Blocarea carcasei	26
Blocarea tastaturii	26
Îngrijirea calculatorului dumneavoastră	27
Principii	27
Curățarea calculatorului și tastaturii dumneavoastră	27
Mutarea calculatorului dumneavoastră	29

Capitol 4. Utilizarea programului Configuration/Setup Utility (Utilitar de configurare/setare) 31

Pornirea și folosirea programului Configuration/Setup Utility (Utilitar de configurare/setare)	31
Vizualizarea și modificarea setărilor	32
Ieșirea din programul Configuration/Setup Utility (Utilitar de configurare/setare)	33
Utilizare parole.	33
Parola la alimentare	33
Parola de administrator	34
Stabilirea, modificarea și ștergerea unei parole	34
Utilizarea profilului de securitate după dispozitiv	34
Alte setări în programul Utilitar de configurare/setare (Configuration/Setup Utility)	35
Secvența de pornire	35

Capitol 5. Opțiuni de instalare 37

Manevrarea dispozitivelor sensibile la electricitate statică	37
Efectuarea de copii de siguranță pentru setările configurației	38
Opțiuni disponibile	38
Unelte necesare	38
Localizările componentelor	38
Placa de bază	39
Deconectarea cablurilor	39
Îndepărtarea carcasei posterioare	40
Îndepărtarea unității de hard-disc	42
Îndepărtarea carcasei plăcii de bază.	43
Instalarea memoriei	45
Instalarea unui adaptor	47

Capitol 6. Depanare	49
Procedura de depanare	50
Autotestare la alimentare (Power-on self-test, POST)	51
Codurile de eroare POST.	51
Diagrame de depanare	54
Probleme audio	55
Probleme legate de unitatea de CD-ROM sau DVD-ROM	56
Probleme ale discurilor DVD	57
Probleme referitoare la unitatea de dischetă	58
Probleme legate de afișaj/monitor	58
Probleme generale.	59
Probleme intermitente.	59
Probleme legate de tastatură, mouse sau dispozitiv indicator	60
Probleme legate de memorie.	61
Probleme legate de modem	61
Probleme legate de dispozitive opționale	64
Probleme software.	65
Probleme legate de USB (Universal Serial Bus)	65
IBM Enhanced Diagnostics	65
Crearea unei dischete IBM Enhanced Diagnostics	66
Rularea programului IBM Enhanced Diagnostics	66
Înlocuirea bateriei	67
Capitol 7. Obținere informații, ajutor și service	71
Obținere informații	71
Utilizarea Internetului.	71
Obținerea de informații prin fax.	71
Obținere ajutor și service.	72
Utilizare documentație și programe de diagnostic	72
Apelare pentru service	72
Alte servicii.	74
Cumpărare de servicii suplimentare.	75
Anexă. Înregistrări despre calculator	77
Garanția produsului și observații	79
Declarații de garanție	79
Declarația IBM pentru garanție limitată în Statele Unite, Puerto Rico și Canada (Partea 1 - Termeni Generali).	79
Declarația de garanție IBM pentru întreaga lume cu excepția Canadei, Puerto Rico, Turciei și Statelor Unite (Partea 1 - Termeni Generali)	83
Observații	91
Procesarea datelor calendaristice	92
Mărci comerciale	92
Observații asupra emisie electronice	92
Notă referitoare la cablul de alimentare	96

Index 99

Notițe referitoare la securitate

DANGER

Curentul electric de la cablurile de alimentare, telefon și comunicații este periculos.

Pentru a evita riscul unui șoc:

- Nu conectați sau deconectați nici un cablu și nu executați procese de instalare, întreținere sau reconfigurare acestui produs în timpul unei furtuni electrice.
- Conectați toate cablurile de alimentare într-o priză electrică cuplată corespunzător și împământată.
- Conectați la prize corespunzător cuplate orice echipament care va fi atașat acestui produs.
- Atunci când este posibil, folosiți numai o mână pentru a conecta sau deconecta cablurile de semnal.
- Niciodată nu porniți un echipament atunci când există semne de foc, apă sau deteriorări structurale.
- Deconectați cablurile de alimentare atașate, sistemele de telecomunicații, rețelele și modem-urile înainte de a deschide carcasele dispozitivelor, în afara cazului în care sunteți înștiințat altfel în procedurile de instalare și configurare.
- Conectați și deconectați cabluri așa cum este descris în următorul tabel atunci când instalați, mutați sau deschideți carcase pentru acest produs sau pentru dispozitive atașate.

Pentru a conecta:	Pentru a deconecta:
1. Opriți toate echipamentele.	1. Opriți toate echipamentele.
2. La început, conectați cablurile la dispozitive.	2. La început, scoateți cablurile de alimentare din prize.
3. Legați cablurile de semnal la conectori.	3. Scoateți cablurile de semnal din conectori.
4. Introduceți cablurile de alimentare în prize.	4. Scoateți toate cablurile din dispozitive.
5. Porniți dispozitivul.	

DANGER

Le courant électrique provenant de l'alimentation, du téléphone et des câbles de transmission peut présenter un danger.

Pour éviter tout risque de choc électrique :

- Ne manipulez aucun câble et n'effectuez aucune opération d'installation, d'entretien ou de reconfiguration de ce produit au cours d'un orage.

- **Branchez tous les cordons d'alimentation sur un socle de prise de courant correctement câblé et mis à la terre.**
- **Branchez sur des socles de prise de courant correctement câblés tout équipement connecté à ce produit.**
- **Lorsque cela est possible, n'utilisez qu'une seule main pour connecter ou déconnecter les câbles d'interface.;**
- **Ne mettez jamais un équipement sous tension en cas d'incendie ou d'inondation, ou en présence de dommages matériels.**
- **Avant de retirer les carters de l'unité, mettez celle-ci hors tension et déconnectez ses cordons d'alimentation, ainsi que les câbles qui la relie aux réseaux, aux systèmes de télécommunication et aux modems (sauf instruction contraire mentionnée dans les procédures d'installation et de configuration).**
- **Lorsque vous installez, que vous déplacez, ou que vous manipulez le présent produit ou des périphériques qui lui sont raccordés, reportez-vous aux instructions ci-dessous pour connecter et déconnecter les différents cordons.**

Connexion:	Déconnexion:
<ol style="list-style-type: none"> 1. Mettez les unités hors tension. 2. Commencez par brancher tous les cordons sur les unités. 3. Branchez les câbles d'interface sur des connecteurs. 4. Branchez les cordons d'alimentation sur des prises. 5. Mettez les unités sous tension. 	<ol style="list-style-type: none"> 1. Mettez les unités hors tension. 2. Débranchez les cordons d'alimentation des prises. 3. Débranchez les câbles d'interface des connecteurs. 4. Débranchez tous les câbles des unités.

Avertizare despre bateria cu litiu

ATENȚIE:

Pericol de explozie dacă bateria nu este corect înlocuită.

Atunci când înlocuiți bateria, utilizați numai IBM Part Number 33F8354 sau o baterie de tip echivalent recomandat de către fabricant. Bateria conține litiu și poate exploda dacă nu este folosită, mănuită sau aruncată corespunzător.

A nu se:

- Arunca sau scufunda în apă
- Încălzi la mai mult de 100°C (212°F)
- Repara sau dezasambla

Aruncați bateria în conformitate cu regulile locale.

ATTENTION

Danger d'explosion en cas de remplacement incorrect de la batterie.

Remplacer uniquement par une batterie IBM de type ou d'un type équivalent recommandé par le fabricant. La batterie contient du lithium et peut exploser en cas de mauvaise utilisation, de mauvaise manipulation ou de mise au rebut inappropriée.

Ne pas :

- Lancer ou plonger dans l'eau
- Chauffer à plus de 100°C (212°F)
- Réparer ou désassembler

Mettre au rebut les batteries usagées conformément aux règlements locaux.

Informații pentru siguranță referitoare la modem

Pentru a reduce riscul de foc, șocuri electrice sau răniri atunci când folosiți echipamentul telefonic, întotdeauna urmați precauții pentru siguranță, cum ar fi:

- Nu instalați niciodată fire telefonice în timpul unei furtuni cu descărcări electrice.
- Nu instalați mufe pentru telefon în locuri umede decât dacă acestea sunt realizate special pentru astfel de locuri.
- Nu atingeți niciodată fire telefonice neizolate sau terminale decât dacă linia telefonică a fost deconectată de la interfața de rețea.
- Fiți precauți la instalarea sau modificarea liniilor telefonice.
- Evitați folosirea telefonului (altul decât cel fără fir) în timpul furtunilor. Pot apărea riscuri de șocuri electrice datorate fulgerelor.

- Nu folosiți telefonul pentru a anunța o scurgere de gaz în apropierea acesteia.

Consignes de sécurité relatives au modem

Lors de l'utilisation de votre matériel téléphonique, il est important de respecter les consignes ci-après afin de réduire les risques d'incendie, d'électrocution et d'autres blessures :

- N'installez jamais de cordons téléphoniques durant un orage.
- Les prises téléphoniques ne doivent pas être installées dans des endroits humides, excepté si le modèle a été conçu à cet effet.
- Ne touchez jamais un cordon téléphonique ou un terminal non isolé avant que la ligne ait été déconnectée du réseau téléphonique.
- Soyez toujours prudent lorsque vous procédez à l'installation ou à la modification de lignes téléphoniques.
- Si vous devez téléphoner pendant un orage, pour éviter tout risque de choc électrique, utilisez toujours un téléphone sans fil.
- En cas de fuite de gaz, n'utilisez jamais un téléphone situé à proximité de la fuite.

Declarația de conformitate laser

Unele modele de calculatoare personale IBM sunt echipate din fabrică cu o unitate CD-ROM sau DVD-ROM. Unitățile CD-ROM și DVD-ROM sunt vândute și separat ca opționale. Unitățile CD-ROM și DVD-ROM sunt produse care folosesc laserul. Aceste unități sunt certificate în S.U.A și respectă normele Codului 21 de Reglementări Federale ale Departamentului Sănătății și Serviciilor Umane (DHHS 21 CFR), Subcapitolul J pentru produse laser din Clasa 1. În orice altă parte, aceste unități sunt certificate să respecte normele Comisiei Electrotehnice Internaționale (International Electrotechnical Commission - IEC) 825 și CENELEC EN 60 825 pentru produse laser din Clasa 1.

Când sunt instalate o unitate CD-ROM sau o unitate DVD-ROM, rețineți următoarele instrucțiuni de manipulare.

ATENȚIE:

Utilizarea butoanelor de control sau de reglare, sau efectuarea de proceduri altele decât cele specificate aici ar putea determina pericolul de expunere la radiații.

Eliminarea carcaselor unităților CD-ROM sau DVD-ROM ar putea determina expunerea la radiații laser primejdioase. Nu există componente utile în interiorul unității CD-ROM sau DVD-ROM. **Nu desfaceți carcasa unității.**

Unele unități CD-ROM și DVD-ROM conțin o diosă laser de Clasa 3A sau de Clasa 3B. Rețineți următoarea afirmație.

PERICOL

Radiații laser când este deschis. Nu priviți la raza laser, nu priviți direct cu instrumente optice și evitați expunerea directă la raza laser.

PERICOL:

Certains modèles d'ordinateurs personnels sont équipés d'origine d'une unité de CD-ROM ou de DVD-ROM. Mais ces unités sont également vendues séparément en tant qu'options. L'unité de CD-ROM/DVD-ROM est un appareil à laser. Aux États-Unis, l'unité de CD-ROM/DVD-ROM est certifiée conforme aux normes indiquées dans le sous-chapitre J du DHHS 21 CFR relatif aux produits à laser de classe 1. Dans les autres pays, elle est certifiée être un produit à laser de classe 1 conforme aux normes CEI 825 et CENELEC EN 60 825.

Lorsqu'une unité de CD-ROM/DVD-ROM est installée, tenez compte des remarques suivantes:

ATTENTION: Pour éviter tout risque d'exposition au rayon laser, respectez les consignes de réglage et d'utilisation des commandes, ainsi que les procédures décrites.

L'ouverture de l'unité de CD-ROM/DVD-ROM peut entraîner un risque d'exposition au rayon laser. Pour toute intervention, faites appel à du personnel qualifié.

Certaines unités de CD-ROM/DVD-ROM peuvent contenir une diode à laser de classe 3A ou 3B. Tenez compte de la consigne qui suit:

PERICOL

Rayonnement laser lorsque le carter est ouvert. Évitez toute exposition directe des yeux au rayon laser. Évitez de regarder fixement le faisceau ou de l'observer à l'aide d'instruments optiques.

Despre această carte

Această carte vă va ajuta să vă familiarizați cu calculatorul dumneavoastră IBM[®] și cu caracteristicile sale. Ea descrie modul de operare, întreținere și opțiunile de instalare pentru calculatorul dumneavoastră. În cazul nefericit în care aveți probleme, veți găsi de ajutor informațiile și instrucțiunile de depanare pentru obținerea de suport tehnic din această carte.

Convenții utilizate în această carte

Convențiile utilizate în această carte indică text cu semnificație specială. Următoarele constituie explicații ale convențiilor.

Convenție	Scop
PERICOL	Un aviz PERICOL este utilizat pentru a atrage atenția spre o situație care este în mod potențial letală sau extrem de primejdioasă pentru oameni.
PRECAUȚIUNE	Un aviz PRECAUȚIUNE este folosit pentru a atrage atenția spre o situație care este în mod potențial primejdioasă pentru oameni.
Atenție	Un aviz Atenție conține informații importante care vă pot ajuta să evitați deteriorări aduse componentelor hardware sau software care sunt livrate cu calculatorul dumneavoastră.
Notă:	O Notă conține informații pe care le puteți găsi în mod special folositoare.
Important	Un aviz Important vă avertizează asupra problemelor posibile pe care le-ați putea întâlni.

Textul evidențiat este de asemenea folosit drept o convenție în această carte. Există câteva moduri în care textul este evidențiat, iar fiecare convenție de evidențiere are un obiectiv anume.

Evidențieri	Scop
Caractere aldine	Textul cu caractere aldine este utilizat pentru a identifica elemente de pe ecran pe care sunteți instruiți să efectuați clic sau dublu-clic. Textul cu caractere aldine este de asemenea utilizat în titlurile tabelelor, în listele numerotate și în alte câteva liste pentru a atrage atenția asupra unui termen sau frază în curs de definire.
Exemplu	Textul exemplu este utilizat pentru a indica text pe care trebuie să-l introduceți de la tastatura dumneavoastră.

Evidențieri	Scop
<i>Caractere înclinate</i>	Setul de caractere înclinate este folosit pentru a indica nume exacte de cărți și discuri și pentru a accentua un anumit cuvânt sau instrucțiune. Acest set de caractere este de asemenea utilizat pentru a indica informații variabile, cum ar fi numere în cadrul unui cod de eroare sau o literă de unitate.

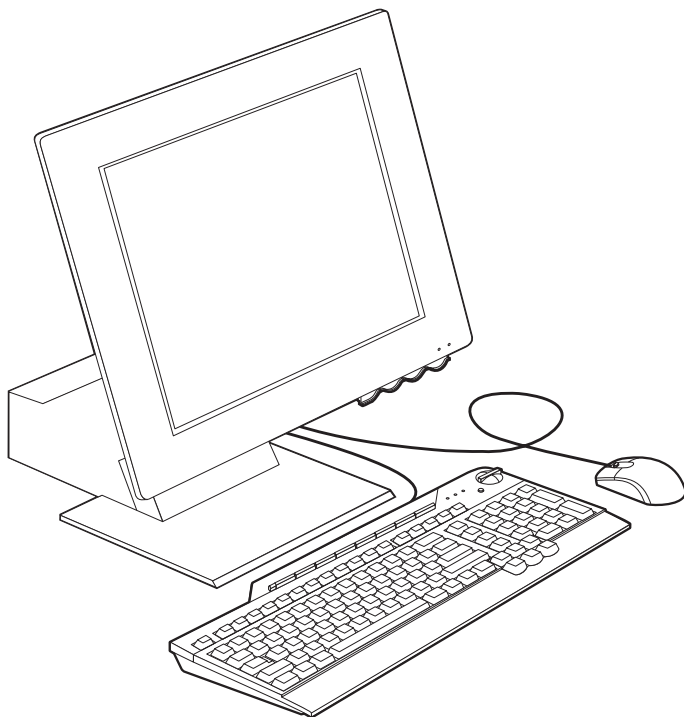
Informații înrudite

Următoarele constituie o descriere a publicațiilor care conțin informații suplimentare referitoare la calculatorul dumneavoastră. Aceste documente sunt disponibile în fișiere PDF Adobe Acrobat pe Internet la <http://www.ibm.com/pc/support>.

- *About Your Software (Despre programele dumneavoastră)*
Această publicație conține informații referitoare la sistemul de operare, programele pentru controlul dispozitivelor, aplicații și programe de restaurare a produsului.
- *Hardware Maintenance Manual (Manual de întreținere hardware)*
Această publicație pentru tehnicieni service profesioniști poate fi descărcată de pe Internet ca fișier PDF. Pentru informații suplimentare, consultați “Capitol 7. Obținere informații, ajutor și service” pe pagina 71.
- *Technical Information Manual (Manual de informații tehnice)*
Această publicație conține informații pentru persoanele care doresc să afle mai multe despre aspectele tehnice ale calculatorului lor.

Capitol 1. Trecerea în revistă a produsului

Vă mulțumim pentru că ați ales un calculator IBM. Calculatorul dumneavoastră încorporează multe dintre cele mai recente progrese în tehnologia calculatoarelor. Acest capitol furnizează o trecere în revistă a calculatorului, caracteristici și programe preinstalate.



Identificarea calculatorului dumneavoastră

În majoritatea cazurilor, cea mai bună metodă de a identifica calculatorul dumneavoastră este după numărul de tip/model al calculatorului. Numărul de tip/model al calculatorului arată caracteristicile diverse ale calculatorului, cum ar fi tipul microprocesorului și numărul de compartimente. Puteți găsi acest număr pe eticheta mică de pe partea dreaptă a calculatorului. Un exemplu de număr de tip/model al calculatorului este 2179-xxx.

Caracteristici hardware

Următoarele informații acoperă o varietate de modele. Pentru o listă de caracteristici pentru modelul dumneavoastră propriu, studiați ecranul Rezumatul sistemului din Utilitarul de configurare/setare. Pentru informații suplimentare, consultați “Capitol 4. Utilizarea programului Configuration/Setup Utility (Utilitar de configurare/setare)” pe pagina 31.

Microprocesor

- Microprocesor Intel® Celeron™ sau Pentium® III
- Memorie cache L2 internă (diferă în funcție de model)
- FSB (front side bus) de 66 MHz sau 133 MHz (variază după model)

Memorie

- Două compartimente pentru module de memorie inline duală (dual inline memory module, DIMM)
- SDRAM (synchronous dynamic random access memory) de 133 MHz
- DIMM-uri non-paritate, non-ECC de 64 și 128 MB (standard)
- DIMM-uri non-paritate, non-ECC de 256 MB (opțional)
- SDRAM maxim 512 MB
- Memorie flash pentru programe sistem

Unități de disc interne

- O unitate de hard-disc EIDE
- O unitate de dischetă de 3.5 țoli
- O unitate de CD-ROM sau DVD-ROM

Subsistem pentru grafică

Controlor de grafică de înaltă performanță integrat

Subsistem audio

- Controler audio compatibil cu Sound Blaster Pro pe 16-biți, integrat cu trei conectori audio (ieșire linie/cască, intrare linie și microfon)
- O pereche de boxe stereo încorporate pentru suport aplicații media

Comunicații

- Ethernet activat
- Modem PCI (Peripheral Component Interconnect) (numai unele modele)

Opțiuni control sistem

- Pornire la LAN®
- Pornire la Ring
- Pornire la Alarm

- Alertare la LAN™
- Pornire la alimentare automată
- BIOS și programe de administrare de sistem

Caracteristici de tastatură și mouse

- Mouse IBM ScrollPoint® III
- Tastatură IBM Rapid Access® III, cu magistrală serială universală (Universal Serial Bus, USB) (unele modele)
- Doi conectori USB pe tastatura Rapid Access III
- Tastatură cu USB IBM Preferred (unele modele)

Capacitate de extindere

- Două sloturi de extensie pentru adaptoare PCI înguste
- Cinci conectori USB
- Două compartimente pentru module DIMM

Alimentare

- 110 watt
- Comutare manuală între plaje, 90–137 sau 180–265 V ac
- Comutare automată, plaje de frecvență de intrare 57–63 sau 47–53 Hz
- Protecție la supraîncărcare și supratensiune încorporată
- Suport pentru administrare avansată a alimentării (Advanced Power Management, APM)
- Suport pentru interfață avansată de alimentare și configurare (Advanced Configuration and Power Interface, ACPI)

Caracteristici de securitate

- Parole la punere în funcțiune și de administrator
- Lacăt pe capac (numai unele modele)
- Control pentru secvența de inițializare
- Mod de pornire nesupravegheat
- Control I/E dischetă și hard-disc
- Alertare la LAN

Sisteme de operare acceptate

- Microsoft® Windows® 98 Second Edition (SE)
- Microsoft Windows 2000 Professional
- Microsoft Windows Millennium Edition (Me)

Programe

Această secțiune descrie programele preinstalate de către IBM și alte programe care sunt furnizate împreună cu calculatorul dumneavoastră.

Programe preinstalate de către IBM

Calculatorul dumneavoastră este livrat împreună cu programe preinstalate. Sunt incluse un sistem de operare, programe pentru control de dispozitiv pentru a oferi suport opțiunilor încorporate și alte programe pentru suport. Consultați publicația *About Your Software (Despre programele dumneavoastră)* pentru o descriere detaliată a programelor preinstalate.

Programe suplimentare

Calculatorul dumneavoastră este livrat cu un CD *Software Selections CD* care include programe suplimentare pe care ați putea dori să le instalați. Consultați publicația *About Your Software (Despre programele dumneavoastră)* pentru o descriere detaliată a programelor suplimentare care sunt livrate cu calculatorul dumneavoastră.

Access IBM

Programul Access IBM este preinstalat pe calculatorul dumneavoastră și este accesibil de pe desktop-ul Windows. El furnizează următoarele:

Start up (Pornire)	Această alegere furnizează subiecte despre instalarea calculatorului dumneavoastră.
How Do I...? (Cum pot să...?)	Această alegere furnizează subiecte care descriu cum se îndeplinesc anumite task-uri.
Customize (Personalizare)	Această alegere furnizează informații despre personalizarea programului Access IBM.
Get help (Obținere de ajutor)	Această alegere furnizează informații de ajutor și metode de a obține ajutor de la IBM.

Pentru informații suplimentare despre Access IBM, consultați publicația *About Your Software (Despre programele dumneavoastră)* care se livrează cu calculatorul dumneavoastră. Puteți găsi această publicație și folosind Vizualizare documentație din IBM Access.

Capitol 2. Instalarea calculatorului dumneavoastră

Acest capitol furnizează informații pentru instalarea calculatorului dumneavoastră pentru prima dată.

Înainte de a începe

Citiți informațiile legate de siguranță înainte de a vă instala calculatorul. Consultați “Notițe referitoare la securitate” pe pagina vii.

Veți avea nevoie de următoarele:

- Calculator
- Cablu de alimentare
- Tastatură
- Mouse

Dacă vă lipsește un element, contactați sediul unde ați efectuat achiziționarea.

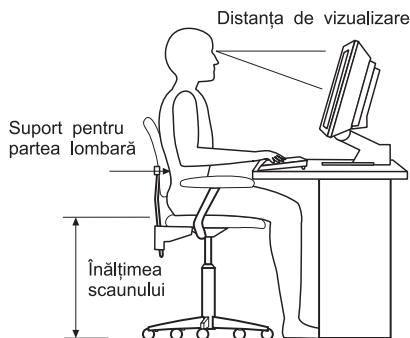
Alegerea unei amplasări pentru calculatorul dumneavoastră

Asigurați-vă că aveți un număr potrivit de prize electrice împământate adecvat pentru calculator și orice alte dispozitive atașate. Alegeți o amplasare pentru calculator în care va rămâne uscat. Păstrați aproximativ 50 mm (2 in.) de spațiu în jurul calculatorului pentru o circulație bună a aerului.

Aranjarea spațiului dumneavoastră de lucru

Pentru a exploata optim calculatorul dumneavoastră, aranjați atât echipamentul pe care îl folosiți, cât și suprafața dumneavoastră de lucru pentru a corespunde necesităților și genului de activitate pe care o desfășurați. Confortul dumneavoastră are cea dintâi importanță, dar sursele de lumină, circulația aerului și amplasarea prizelor electrice pot de

asemenea influența modul în care vă aranjați spațiul de lucru.



Confort

Deși nici o anumită poziție de lucru nu este ideală pentru toți, următoarele principii călăuzitoare vă vor ajuta să găsiți o poziție care vi se potrivește cel mai bine.

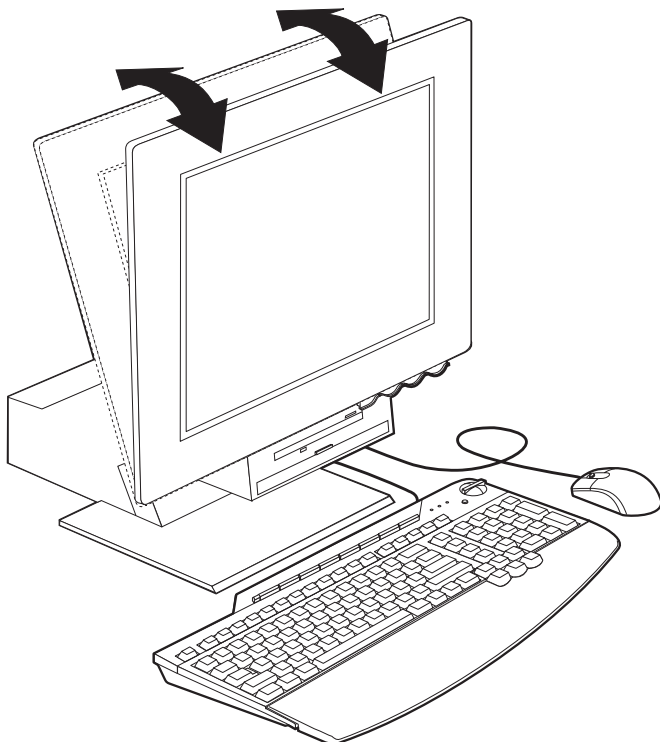
Alegeți un scaun bun pentru a reduce frecvența extenuării în urma șederii în aceeași poziție pentru o perioadă îndelungată de timp. Spătarul și scaunul trebuie să se poată regla independent și să ofere un reazem bun. Scaunul trebuie să aibe partea din față curbată pentru a ușura presiunea asupra coapselor. Reglați scaunul astfel încât coapsele dumneavoastră să fie paralele cu podeaua și labele picioarelor dumneavoastră să fie așezate plan pe podeau sau pe un suport pentru picioare.

Când folosiți tastatura, țineți-vă antebrațele paralele cu podeaua și încheieturile mâinilor într-o poziție confortabilă oarecare.

Strălucire și iluminare

Amplasați monitorul și reglați înclinația pentru a minimiza strălucirea și reflexiile din partea iluminării superioare, ferestrelor și altor surse de lumină. Plasați-l în unghiuri drepte față de ferestre și alte surse de lumină atunci când este posibil. Reduceți iluminarea superioară, dacă este nevoie, prin stingerea luminilor sau folosind becuri de putere mai scăzută. Dacă instalați monitorul lângă fereastră, folosiți perdele sau storuri pentru a bloca lumina solară. Ați putea fi nevoiți să ajustați reglajele de Luminozitate și Contrast de pe monitor în funcție de modificările iluminării din cameră pe parcursul zilei.

În cazul în care este imposibil să evitați reflexiile sau să reglați iluminarea, fixați un filtru împotriva strălucirii deasupra ecranului. Totuși, este posibil ca aceste filtre să afecteze claritatea imaginii de pe ecran; probați-le numai după ce ați epuizat alte metode pentru reducerea strălucirii. Următoarele ilustrează înclinarea monitorului.



Depunerile de praf generează probleme aflate în relație cu strălucirea. Amintiți-vă să ștergeți periodic ecranul monitorului dumneavoastră folosind o cârpă moale umezită cu o soluție lichidă neabrazivă de curățat sticla.

Circulația aerului

Calculatorul și monitorul dumneavoastră produc căldură. Calculatorul are un ventilator care trage aerul rece în interior și scoate afară aerul cald. Monitorul permite ca aerul cald să iasă prin aerisiri. Blocarea orificiilor de ventilație poate provoca supraîncălzirea, care poate conduce la o eroare în funcționare sau la o defecțiune. Plasați calculatorul și monitorul astfel încât nimic să nu blocheze ventilațiile; de obicei, 51 mm (2 in.) de spațiu pentru aer sunt suficienți. De asemenea, asigurați-vă că aerul ventilat nu suflă spre altcineva.

Prize electrice și lungimi de cablu

Amplasarea prizelor electrice, lungimea cablurilor de alimentare, a cablurilor care conectează imprimanta și alte dispozitive pot determina plasarea finală a calculatorului dumneavoastră.

În momentul aranjării spațiului dumneavoastră de lucru:

- - Evitați folosirea prelungitoarelor. De fiecare dată când este posibil, introduceți ștecherul cablului de alimentare al calculatorului direct într-o priză electrică.
- Mențineți cablurile de alimentare și alte cabluri dispuse îngrijit și ferite de locuri de trecere și alte zone unde ar putea fi dislocate accidental.

Conectarea cablurilor

Citiți următoarele înainte de a conecta cabluri:

- Conectați toate cablurile dispozitivelor înainte de a introduce ștecherile cablurilor de alimentare în prize.
- Conectați cablurile de alimentare pentru calculator și pentru celelalte dispozitive înainte de a le introduce ștecherile în prize electrice.

Important

La conectarea calculatorului la o rețea Ethernet, trebuie folosit un cablu Ethernet Categoria 5 pentru ca sistemul să opereze în cadrul limitelor FCC Clasă A.

Conectori USB

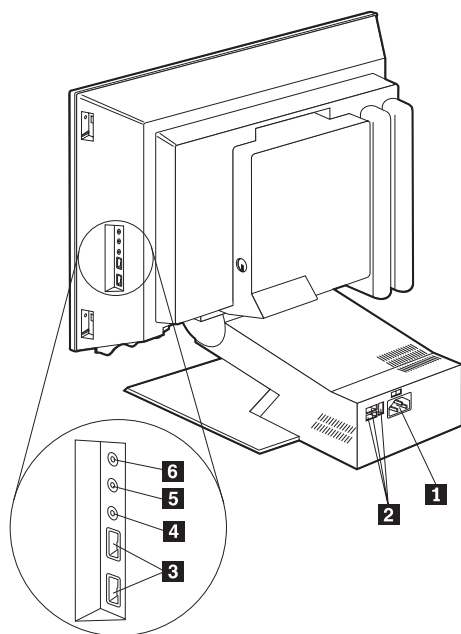
În calculatorul dumneavoastră există cinci conectori USB: trei în partea din spate **2** și doi pe partea dreaptă **3** a monitorului. În plus, dacă aveți o tastatură Rapid Access, în partea din spate a tastaturii există doi conectori USB. Atunci când instalați calculatorul dumneavoastră pentru prima dată, introduceți mufele cablurilor pentru tastatură și mouse în porturi USB din partea din spate a calculatorului lângă conectorul cablului de alimentare **1**. Dispozitive USB, cum ar fi tastatura, mouse-ul, imprimanta sau scannerul pot fi conectate în oricare dintre conectorii USB disponibili. Aceste cabluri pot fi reșezate mai târziu, dacă se dorește, în alți conectori USB.

Cei doi conectori USB de pe tastatura Rapid Access III sunt destinați numai pentru dispozitive USB cu putere absorbită scăzută, ca de exemplu mouse-ul sau perifericul gamepad. Dispozitivele USB care necesită mai multă energie, ca și boxele sau un hub USB nealimentat, ar trebui să fie conectate la unul dintre conectorii USB de pe calculator.

Notă: Conectorii cablurilor din dispozitivele USB sunt similari cheilor, astfel încât nu pot fi conectați incorect.

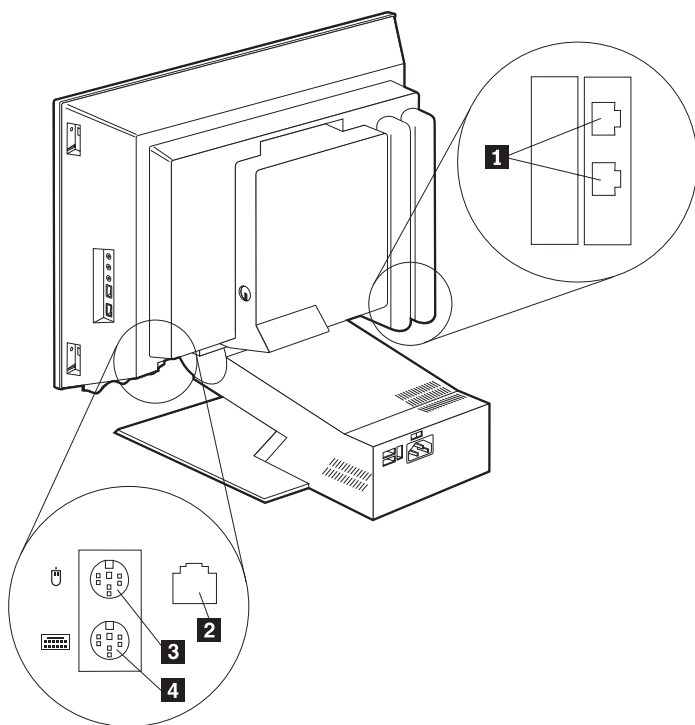
Conectori audio

Conectorii audio aflați în lateralul monitorului sunt linie audio de intrare **4**, linie audio de ieșire **5**, și microfon **6**.



Alți conectori

Următoarea ilustrație indică conectorul de modem **1**, conectorul Ethernet **2**, conectorul de mouse PS/2 **3** și conectorul de tastatură PS/2 **4**.



1 Conectorul de modem

2 Conectorul Ethernet

3 Conectorul de mouse PS/2

4 Conectorul de tastatură PS/2

Înregistrarea numerelor de identificare

Localizați numerele de identificare (serial și tip/model) de pe partea laterală a calculatorului dumneavoastră și înregistrați aceste informații. Consultați “Anexă. Înregistrări despre calculator” pe pagina 77.

Consultați “Informații înrudite” pe pagina xiv pentru alte surse de informații referitoare la calculatorul dumneavoastră. Pentru informații privitoare la programe instalate de către IBM, consultați publicația *About Your Software (Despre programele dumneavoastră)*. Programe și drivere de dispozitiv suplimentare se află pe un CD *Software Selections CD* și, în unele cazuri, pe alte CD-uri și dischete.

Pornirea calculatorului

Consultați Capitolul 2 "Primii pași" din publicația *About Your Software (Despre programele dumneavoastră)* pentru a continua cu instalarea programelor calculatorului dumneavoastră. Pentru informații referitoare la modul de punere în funcțiune a calculatorului dumneavoastră, consultați "Capitol 3. Operarea și îngrijirea calculatorului dumneavoastră" pe pagina 13.

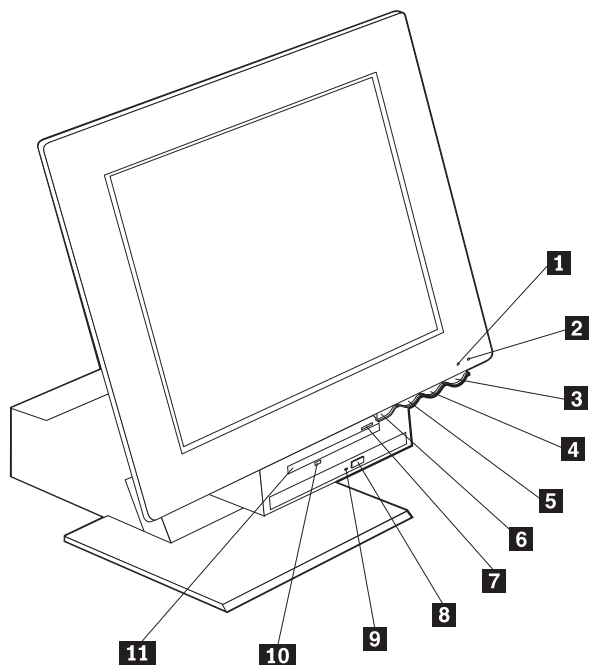
Notă: Dacă suspectați vreo problemă, consultați "Capitol 6. Depanare" pe pagina 49.

Capitol 3. Operarea și îngrijirea calculatorului dumneavoastră

Acest capitol oferă informații pentru a vă ajuta la folosirea și întreținerea de zi-cu-zi a calculatorului dumneavoastră.

Reglaje și indicatoare de stare

Fiecare buton de pe partea din față a calculatorului dumneavoastră controlează o anumită funcție, cum ar fi punerea în funcție a calculatorului. Luminițele sunt indicatori de stare care vă informează atunci când un anumit dispozitiv, ca de exemplu unitatea de dischetă, este folosit.



1 Indicatorul de utilizare a unității de hard-disc

2 Indicatorul de power/standby

3 Butonul de alimentare

4 Butonul de creștere luminozitate LCD

5 Butonul de scădere luminozitate LCD

6 Butonul de eliberare a compartimentului

pentru dispozitive

7 Butonul pentru extragerea dischetei

8 Butonul pentru extragerea CD-ROM sau DVD-ROM

9 Indicatorul de utilizare pentru CD-ROM sau DVD-ROM

10 Indicatorul de utilizare a unității de dischetă

11 Unitatea de dischetă

Următoarele constituie o descriere a reglajelor și indicatorilor de stare pentru calculatorul dumneavoastră.

Indicatorul de utilizare a unității de hard-disc: Atunci când această luminiță este aprinsă, se indică poziționarea în curs a capetelor unității de hard-disc, citirea de pe sau scrierea pe hard-disc în cadrul calculatorului dumneavoastră. Nu opriți calculatorul dumneavoastră atunci când acest indicator este aprins sau licărește.

Indicatorul de alimentare/standby: Acest indicator de stare este aprins atunci când calculatorul dumneavoastră este alimentat.

Butonul de alimentare: Apăsați pe acest buton pentru a porni sau a opri calculatorul dumneavoastră. Nu opriți calculatorul dumneavoastră dacă indicatorii de utilizare pentru unitățile de hard-disc sau dischetă sunt aprinși.

Notă: În mod normal, butonul de alimentare se operează printr-o singură apăsare. Totuși, în unele împrejurări este posibil să nu se oprească imediat calculatorul. În cazul în care aceasta se întâmplă, mențineți apăsat butonul de alimentare pentru aproximativ cinci secunde, iar calculatorul se va opri apoi.

Butonul de diminuare a strălucirii LCD: Apăsați și mențineți apăsat acest comutator până când strălucirea monitorului se diminuează la nivelul dorit.

Butonul de intensificare a strălucirii LCD: Apăsați și mențineți apăsat acest comutator până când luminozitatea monitorului se intensifică la nivelul dorit.

Butonul de eliberare a compartimentului pentru dispozitive: Apăsați acest buton pentru a coborî compartimentul pentru dispozitive pentru acces către unitățile de dischetă și CD-ROM sau DVD-ROM. Pentru a-l închide, împingeți în sus pe unitatea de CD-ROM sau DVD-ROM până când se zăvorește în poziția închisă.

Butonul de extragere a dischetei: Apăsați pe acest buton pentru a elibera discheta din interiorul unității.

Butonul de extragere CD-ROM sau DVD-ROM: Apăsați acest buton pe unitatea de CD-ROM sau DVD-ROM pentru a deschide tăvița și a introduce sau a scoate un disc.

Indicatorul de utilizare CD-ROM sau DVD-ROM: Când acest bec este aprins, aceasta indică operația de citire de pe un disc CD-ROM sau DVD-ROM.

Indicatorul de utilizare a unității de dischetă: Atunci când această luminiță este aprinsă, se indică citirea de pe sau scrierea pe o dischetă în cadrul calculatorului dumneavoastră.

Pornirea calculatorului dumneavoastră

Ceea ce vedeți și auziți atunci când porniți calculatorul dumneavoastră depinde de setările din meniul cu Opțiuni la pornire al programului Configuration/Setup Utility (Utilitar de configurare/setare). Pentru informații suplimentare, consultați “Capitol 4. Utilizarea programului Configuration/Setup Utility (Utilitar de configurare/setare)” pe pagina 31.

Dacă sunt detectate erori în timpul POST, sunt afișate mesaje de eroare. Dacă a fost stabilită o parolă la alimentare, se afișează pe ecran un indicator pentru introducerea parolei. Dacă ați stabilit atât parola la alimentare, cât și cea de administrator, puteți tasta la promptul pentru introducerea parolei oricare dintre cele două parole. Atunci când tastați parola dumneavoastră la promptul pentru introducere și apăsați Enter, se afișează primul ecran al sistemului de operare sau programului de aplicație al dumneavoastră.

Oprirea calculatorului

Atunci când sunteți pregătit pentru a opri calculatorul dumneavoastră, urmați întotdeauna procedeele de închidere. Aceasta previne pierderea de date neînregistrate sau defectarea programelor dumneavoastră. Pentru a opri Windows:

1. Selectați **Start** de pe spațiul de lucru Windows.
2. Selectați **Shutdown**.
3. Selectați **Shut down**.
4. Selectați **OK**.

Utilizarea tastaturii Rapid Access III

Tastatura Rapid Access prezintă taste speciale pentru confortul dumneavoastră.

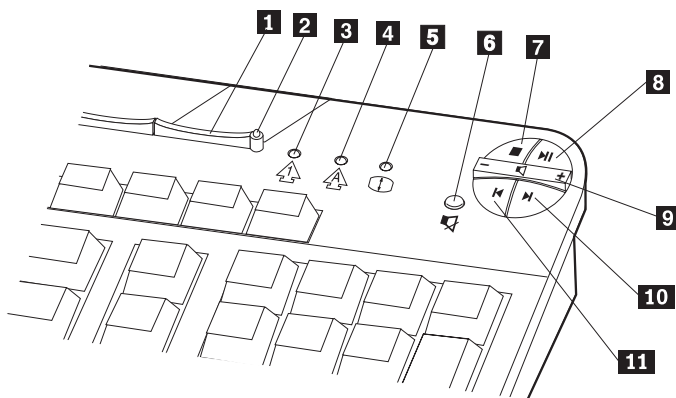
Butoanele oferă *scurtături* pe tastatură pentru a porni un program, deschide un fișier sau executa o anume funcție. Cu aceste taste, puteți ajunge direct la un fișier, program, sau adresă Internet prin apăsarea unui buton în loc de a fi nevoiți să selectați o pictogramă, să căutați un program în meniul de Start, sau să tastați o adresă Internet în navigatorul dumneavoastră.

Unele dintre butoanele Rapid Access sunt prestabilite pentru a asigura funcții multimedia importante din calculatorul dumneavoastră (Dezactivare sonor, Modificare volum și reglajele pentru CD-ROM sau DVD-ROM); acestea nu pot fi schimbate.

Există opt butoane Rapid Access codificate după culoare și poziționate de-a lungul părții superioare a tastaturii. Unele dintre aceste butoane sunt stabilite definitiv pentru a porni anumite programe din calculatorul dumneavoastră. Funcțiile prestabilite sunt tipărite pe eticheta de deasupra butoanelor. Trei dintre butoane, EMail, Acces IBM Web și Standby, sunt programate permanent. În funcție de sistemul de operare preîncărcat în calculatorul dumneavoastră, trei dintre cele cinci butoane rămase pot fi stabilite. Puteți personaliza

celelalte butoane pentru a porni orice program sau fișier doriți. De exemplu, dacă vă place să jucați Solitaire, puteți personaliza un buton Rapid Access pentru a porni programul Solitaire.

Cei doi conectori USB de pe tastatura Rapid Access III sunt destinați numai pentru dispozitive USB cu putere absorbită scăzută, ca de exemplu mouse-ul sau perifericul gamepad. Dispozitivele USB care necesită mai multă energie, ca și boxele sau un hub USB nealimentat, ar trebui să fie conectate la unul dintre conectorii USB de pe calculator.



- 1** Butonul Standby
- 2** LED-ul Standby
- 3** LED-ul Comutator numeric
- 4** LED-ul Comutator majuscule
- 5** LED-ul Comutator defilare

- Reglaje multimedia
- 6** Butonul Dezactivare sonor
 - 7** Butonul Oprire
 - 8** Butonul Rulare/Pauză
 - 9** Reglajul de Modificare volum
 - 10** Butonul Pista următoare
 - 11** Butonul Pista anterioară

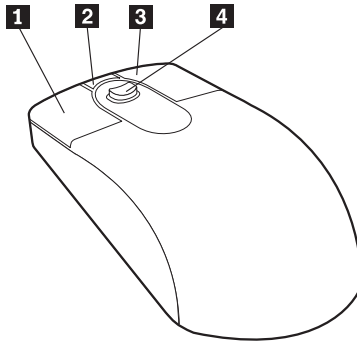
Pentru a personaliza un buton Rapid Access, efectuați următoarele:

1. Din desktop Windows, selectați **Start**.
2. Selectați **Settings** și apoi selectați **Control Panel**.
3. Efectuați dublu-clic pe **Keyboard (Rapid Access)**. Programul de personalizare a tastaturii Rapid Access pornește.
4. Urmați instrucțiunile de pe ecran.

Pentru a afla mai multe despre tastatura Rapid Access, selectați **Informații de ajutor**.

Utilizare mouse IBM ScrollPoint III

Mouse-ul ScrollPoint III are următoarele controale.



1 Butonul principal al mouse-ului: Folosiți acest buton pentru a selecta sau a porni un program sau un element de meniu.

2 Butonul de defilare rapidă/automată: Folosiți acest buton pentru a introduce mouse-ul în modul *defilare automată*. Atunci când mouse-ul se află în modul defilare automată, mișcările mouse-ului controlează direcția și viteza de defilare. Pentru a ieși din modul defilare automată, apăsați oricare dintre butoanele mouse-ului.

3 Butonul Meniu contextual: Folosiți acest buton pentru a afișa un meniu al programului, pictogramei sau obiectului activ.

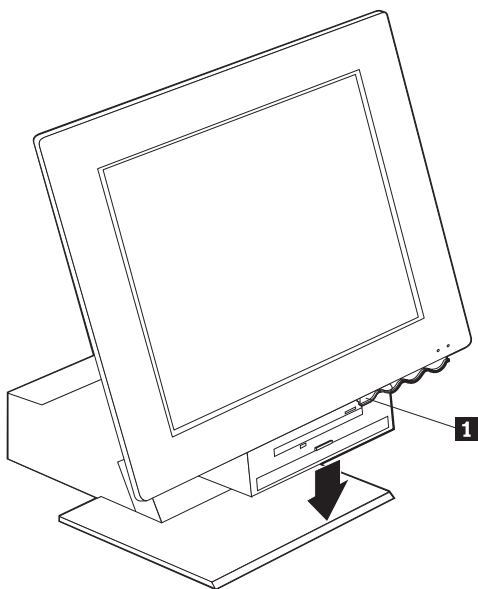
4 Manetă de derulare: Folosiți această manetă pentru a controla acțiunea de defilare a mouse-ului. Această manetă este sensibilă la presiune. Direcția în care aplicați presiune controlează direcția acțiunii de defilare. Valoarea presiunii pe care o aplicați controlează viteza de defilare.

Notă: Maneta de derulare funcționează numai atunci când indicatorul mouse-ului este amplasat deasupra unei zone care poate fi defilată, cum ar fi un document lung.

Accesarea unității de dischetă și a unității CD-ROM sau DVD-ROM

Unitatea de dischetă și unitatea de CD-ROM sau DVD-ROM sunt amplasate într-un compartiment pentru dispozitive care se lasă în jos. Pentru a cobori compartimentul pentru dispozitive pentru a avea acces la unitățile de dischetă și CD-ROM sau DVD-ROM, apăsați butonul de eliberare a compartimentului pentru dispozitive.

1 .Pentru a închide compartimentul pentru dispozitive, împingeți în sus pe unitatea de CD-ROM sau DVD-ROM până când se zăvorește în poziția închisă.



Utilizarea dischetelor

Puteți folosi dischete de 3.5-inch în unitatea de dischetă a calculatorului dumneavoastră. Datele sunt stocate pe suprafața magnetică a dischetei. Această suprafață este protejată de o carcasă de plastic.

Manevrarea și depozitarea dischetelor

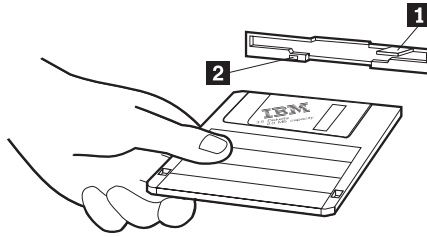
În interiorul carcasei protectoare a dischetei se găsește un disc flexibil cu un strat sensibil magnetic. Acest disc poate fi afectat de căldură, praf, câmpuri magnetice sau chiar amprente. Folosiți aceste principii călăuzitoare atunci când manevrați și depozitați dischetele:

- Când carcasa este stricată, nu folosiți discheta. O dischetă deteriorată poate defecta unitatea de dischetă.
- O parte culisantă protectoare din partea de sus a unei dischete de 3.5-inch acoperă o porțiune din suprafața magnetică. Unitatea de dischetă mută această parte culisantă pentru a citi date de pe sau pentru a scrie date pe dischetă. Nu îndepărtați această parte culisantă, deoarece amprente și praful pot provoca pierderea datelor.
- Nu atingeți niciodată discul magnetic.
- Un câmp magnetic poate șterge datele de pe dischetele dumneavoastră. Feriți dischetele de magneți sau de dispozitive care creează un câmp magnetic puternic, cum ar fi motoarele electrice și generatoarele. Dischetele sunt sensibile la magneții care se găsesc în televizoare, telefoane, boxe stereo și alte astfel de aparate. Nu așezați dischete pe monitor și nu folosiți magneți pentru a atașa notițe pe calculatorul dumneavoastră.
- Nu depozitați dischete la temperaturi extrem de ridicate sau de scăzute, sau la lumină solară directă. Temperaturi în plaja de la 4 la 53 grade Celsius (de la 39 la 127 grade Fahrenheit) sunt acceptabile pentru dischetele de 3.5-inch. Feriți dischetele de căldură. Carcasa exterioară de plastic se poate deforma, deteriorând discheta.

Introducerea și extragerea dischetelor

Pentru a introduce o dischetă de 3.5 inci, țineți discheta cu eticheta îndreptată în sus și introduceți capătul cu partea culisantă protectoare după cum este indicat în ilustrația următoare. Împingeți discheta în unitatea de dischetă până când discheta se fixează pe locul ei.

Pentru a înlătura discheta, apăsați butonul de extragere **1** și glisați discheta afară din unitate. Nu înlăturați discheta în timp ce lumina de utilizare **2** este aprinsă.

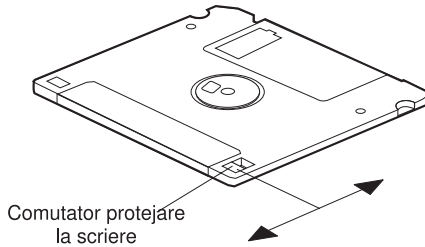


Protejarea la scriere a dischetelor

Este posibil să formatați accidental o dischetă sau să înregistrați neintenționat date pe ea. Informații importante pot fi suprascrise sau pierdute. Din acest motiv, este indicat să protejați la scriere dischetele importante. Puteți citi date de pe o dischetă protejată la scriere, dar nu puteți șterge sau modifica datele.

Majoritatea dischetelor de 3,5 inci au un comutator de protecție la scriere care poate fi folosit pentru a împiedica scrierea pe sau ștergerea datelor de pe dischetă. Dacă o dischetă de 3,5 inci nu are un comutator de protecție la scriere, ea este protejată la scriere permanent.

Un comutator de protecție la scriere este amplasat pe spatele dischetelor de 3,5 inci.



- Pentru a permite scrierea pe dischetă, glisați comutatorul astfel încât deschiderea de protecție la scriere să fie acoperită.
- Pentru a împiedica scrierea pe dischetă, glisați comutatorul astfel încât deschiderea de protecție la scriere să fie liberă.

Utilizarea unei unități de CD-ROM sau DVD-ROM

Calculatorul dumneavoastră are o unitate de CD-ROM sau DVD-ROM preinstalată. Aceste unități pot reda sau citi dintr-un disc CD sau DVD dar nu pot scrie informații pe el. Unitățile CD-ROM sau DVD-ROM utilizează CD-uri standard industrial, de 12 cm (4,75 inci).

Urmați aceste principii călăuzitoare atunci când utilizați o unitate de CD-ROM sau DVD-ROM:

- Nu amplasați unitatea în locuri caracterizate de:
 - Temperatură ridicată
 - Umiditate mare
 - Mult praf
 - Vibrații excesive sau șocuri bruște
 - O suprafață înclinată
 - Lumină solară directă
- Nu introduceți oricare obiect, altul decât un CD sau DVD în unitate.
- Înaintea mutării calculatorului, extrageți discul CD sau DVD din unitate.

Manevrarea unui disc CD sau DVD

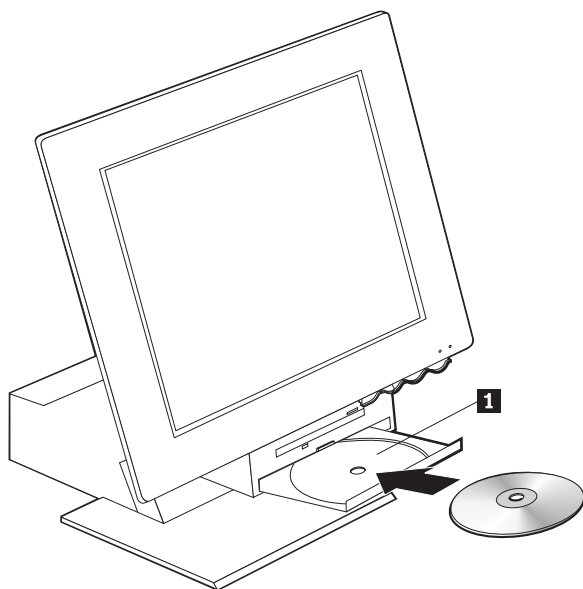
Atunci când mânuiți un disc CD sau DVD, urmați aceste principii călăuzitoare:

- Apucați discul de margine. Nu atingeți suprafața feței neetichetate.
- Pentru a înlătura praf sau amprente, ștergeți discul cu o cârpă curată și moale dinspre centru înspre exterior. Ștergerea discului pe o direcție circulară poate provoca pierderea datelor.
- Nu scrieți și nu lipiți hârtie pe disc.
- Nu zgâriați și nu însemnați discul.
- Nu plasați și nu depozitați discul la lumină solară directă.
- Nu folosiți benzen, tinner sau alte soluții de curățit la ștergerea discului.
- Nu scăpați și nu îndoți discul.

Introducerea și extragerea unui disc CD sau DVD

Pentru a introduce un disc:

1. Având calculatorul pornit, apăsați pe butonul de extragere. Tăvița glisează parțial afară din unitate. Trageți cu mâna tăvița bucata cât a mai rămas înspre afară.
2. Plasați discul în tăviță cu eticheta îndreptată în sus și apăsați în jos discul până când se fixează în lăcașul său și este prins de către susținătorii săi activați elastic. **1**.
3. Închideți compartimentul împingând ușor tăvița înapoi. Când platanul este închis, ledul indicator de pe partea frontală a unității se va activa pentru a indica faptul că unitatea este folosită.



Pentru a extrage un disc:

1. Având calculatorul pornit, apăsați pe butonul de extragere. Atunci când platanul glisează în afară, trageți cu mâna cât a mai rămas înspre afară și extrageți cu grijă discul.
2. Închideți compartimentul împingând ușor tăvița înapoi.

Notă: Dacă platanul nu glisează în afară atunci când apăsați pe butonul de extragere, introduceți extremitatea unei agrafe de prins hârtiile desfăcută în orificiul de extragere în caz de urgență situat în partea frontală a unității de CD-ROM sau DVD-ROM.

Utilizarea caracteristicilor video

Calculatorul dumneavoastră are un controler de grafică SVGA (super video graphics array). SVGA este un standard pentru afișarea textului și imaginilor grafice pe un ecran de monitor și asigură o diversitate de *moduri video*. Modurile video sunt combinații diferite de rezoluție, rată de înprospătare și culori.

În funcție de aplicațiile pe care le folosiți și preferințele dumneavoastră personale, puteți avea nevoie să schimbați modul video.

Pentru a schimba modul video:

1. Din desktop Windows, selectați **Start**.
2. Selectați **Settings** și apoi selectați **Control Panel**.
3. Efectuați dublu clic pe **Display**.
4. Selectați **Settings**, executați modificările necesare și apoi selectați **OK**.

Programe de control dispozitive video

Pentru a beneficia din plin de adaptorul grafic din calculatorul dumneavoastră, unele sisteme de operare și programe de aplicație necesită programe, cunoscute ca programe de control pentru dispozitive video. Aceste programe de control pentru dispozitive oferă suport pentru viteză mai mare, rezoluție mai înaltă, mai multe culori disponibile și imagini fără fluctuații. Programe de control pentru dispozitivul adaptor grafic și un fișier README cu instrucțiuni pentru instalarea programelor de control pentru dispozitive sunt furnizate pe discul *Product Recovery CD* care este livrat cu calculatorul dumneavoastră.

Când calculatorul dumneavoastră are programe preinstalate de către IBM, programele de control pentru dispozitivele video au fost deja instalate pe hard-disc. Cu toate acestea, puteți folosi instrucțiunile pentru instalarea programelor de control ale dispozitivelor dacă aveți nevoie să reinstalați programele de control pentru dispozitive sau dacă aveți nevoie de informații asupra obținerii și instalării programelor actualizate pentru controlul dispozitivelor. Consultați publicația *About Your Software (Despre programele dumneavoastră)* pentru informații suplimentare.

Utilizarea caracteristicilor audio

Calculatorul dumneavoastră are un controler audio digital încorporat în placa sistemului. Controlerul audio al plăcii de sistem oferă suport pentru aplicații proiectate pentru standarde Sound Blaster și este compatibil cu sistemul de sunet Microsoft Windows Sound System. Conectorii audio din calculatorul dumneavoastră sunt de tip mini-jack de 3.5 mm (1/8 inci).

Controlul volumului

Puteți controla volumul prin câteva metode diferite:

- Reglajul de volum prin program este accesibil prin intermediul pictogramei cu difuzor din bara de task-uri, care este localizată în colțul din dreapta-jos al zonei de lucru Windows.
 - Dacă efectuați clic pe pictograma cu difuzor o dată, controlul de volum este afișat. Folosiți mouse-ul dumneavoastră pentru a mișca reglajul glisant de volum în sus sau în jos pentru a controla volumul sau selectați căsuța de validare Dezactivare volum pentru a suprima efectele audio.
 - Dacă executați dublu clic pe pictograma cu difuzor, se deschide o fereastră principală de control volum. Puteți folosi setările din fereastră pentru a controla individual volumul pentru fiecare tip de format audio.
- Dacă utilizați o tastatură Rapid Access, puteți de asemenea regla controlul volumului prin program cu ajutorul butonului de control al volumului situat în colțul din dreapta-sus al tastaturii.

Înregistrarea și redarea de sunet

Procedeele pentru înregistrarea și redarea sunetului diferă de la un program la altul. Una dintre metodele de înregistrare a sunetului este aceea de a folosi programul Sound Recorder furnizat împreună cu sistemul dumneavoastră de operare. Consultați documentația sistemului dumneavoastră de operare pentru informații și instrucțiuni.

Notă: Dacă întâlniți interferențe sau microfonie în timp ce înregistrați, încercați să reduceți volumul de înregistrare al microfonului (câștig).

Utilizarea caracteristicilor de administrare a energiei

Calculatorul dumneavoastră oferă suport pentru caracteristica de Standby. Această caracteristică permite intrarea calculatorului într-o stare cu consum scăzut de energie pentru a economisi energia. Puteți introduce calculatorul în modul Standby în trei moduri:

- Folosirea meniului Start din Windows
- Folosirea butonului Standby de pe tastatura Rapid Access
- Folosirea butonului de alimentare

Atunci când calculatorul intră în modul standby, programele care rulează intră într-o stare de suspensie, dar nu sunt oprite. Ecranul monitorului se stinge, dar ledul indicator power/standby de pe calculator luminează intermitent pentru a indica faptul că computerul se află în modul Standby.

Notă: Ledul indicator Standby de pe tastatură se va aprinde în momentul în care monitorul se va afla într-o stare cu consum scăzut de energie.

Utilizarea meniului de Start al Windows

Urmați acești pași pentru a introduce calculatorul în modul Standby folosind Windows:

1. Din desktop Windows, selectați butonul **Start**.

2. Selectați **ShutDown**.
3. Selectați **Stand by**.
4. Selectați **OK**.

Folosind butonul Standbyde pe tastatură

Dacă utilizați tastatura Rapid Access, puteți introduce calculatorul în modul Standbyprin apăsarea butonului Standbysituat pe partea superioară a tastaturii. Ledul indicator din butonul Standbyiluminează în momentul în care monitorul este într-o stare de așteptare cu consum scăzut de energie.

Pentru a scoate calculatorul din modul Standby, efectuați una dintre următoarele:

- Apăsați orice tastă pe tastatură
- Apăsați unul dintre butoanele mouse-ului
- Apăsați butonul de alimentare al calculatorului pentru mai puțin de patru secunde

Utilizarea butonului de alimentare

Cu ajutorul Windows, puteți stabili butonul dumneavoastră de alimentare pentru unul dintre două moduri: Shutdown sau Standby.

- Atunci când butonul de alimentare este setat pentru Standby, calculatorul intră în modul Standby dacă apăsați butonul timp de mai puțin de patru secunde în timp ce calculatorul este pornit. Pentru a scoate calculatorul din modul Standby, apăsați oricare tastă de pe tastatură sau apăsați unul dintre butoanele mouse-ului. Un apel sosit pentru modem în timp ce calculatorul se află în modul Standby scoate de asemenea calculatorul din modul Standby.
- Atunci când butonul de alimentare este setat pentru Oprire (Shutdown), apăsând butonul de alimentare, indiferent de perioada de timp în care îl mențineți apăsat, oprește sau pornește calculatorul.

Sistemul de operare nu execută o oprire la cerere. Butonul de alimentare este prestabilit pentru oprire. Pentru a schimba modul butonului de alimentare, efectuați următoarele:

1. Din desktop Windows, selectați **Start**.
2. Selectați **Settings** și apoi selectați **Control Panel**.
3. Efectuați dublu clic pe **Power Management**. Se deschide fereastra cu Proprietăți pentru economisirea de energie (Power Management Properties).
4. Selectați **Advanced**.
5. În zona butoanelor Power, localizați câmpul **When I press the power button on my computer**, selectați fie **Shutdown**, fie **Standby** și apoi selectați **OK**.

Stabilirea de scheme pentru energie

Puteți fixa durata de inactivitate care trebuie să se scurgă înainte ca computerul, monitorul sau hard-discul să intre automat în modul Standby. Windows 98, Windows 2000 Professional și Windows Me folosesc terminologii puțin diferite, după cum este notat mai jos. Pentru a stabili durația, efectuați următoarele:

1. Din desktop Windows, selectați **Start**.
2. Selectați **Settings** apoi selectați **Control Panel**.
3. Efectuați dublu-clic pe **Power Management** (Windows 98) sau pe **Power Options**(Windows 2000 Professional și Windows Me). Se deschide fereastra Power Management sau Power Options Properties.
4. Din tabela **Power Schemes** , puteți:
 - Selecta o schemă existentă pentru energie cu perioade de timp prestabilite
 - Modifica o schemă existentă pentru energie prin schimbarea perioadelor de timp prestabilite
 - Crea o nouă schemă pentru energie cu perioade de timp personalizate
5. După efectuarea modificărilor, selectați **OK**.

După ce calculatorul, unitatea de hard-disc sau monitorul au intrat în modul Standby, orice mod de folosire a tastaturii sau mouse-ului sau un apel sosit pentru modem scot calculatorul, monitorul sau hard-discul din modul Standby.

Utilizarea caracteristicilor de securitate

Pentru a împiedica folosirea neautorizată a calculatorului dumneavoastră, puteți bloca tastatura. Pentru a restricționa accesul la componentele interioare calculatorului, puteți bloca carcasa calculatorului (numai la unele modele).

Blocarea carcasei

Unele modele sunt livrate cu un lacăt pentru carcasă încorporat. Îl puteți folosi pe acesta pentru a restricționa accesul la componente interne calculatorului.

Blocarea tastaturii

Puteți stabili o parolă la alimentare prin intermediul programului Configuration/Setup Utility (Utilitar de configurare/setare) și folosi caracteristicile de securitate încorporate în sistemul de operare Windows. Dacă vă hotărâți să folosiți parole, nu le uitați.

Dacă fixați o parolă la alimentare, tastatura este blocată atunci când porniți calculatorul. Trebuie să tastați parola corectă înainte ca tastatura să se deblocheze. Folosiți programul Configuration/Setup Utility (Utilitar de configurare/setare) pentru a stabili o parolă la alimentare. Pentru informații suplimentare, consultați “Utilizare parole” pe pagina 33.

Puteți de asemenea folosi parola și caracteristicile de economisire a ecranului încorporate în sistemul de operare Windows pentru a atribui o parolă care blochează tastatura și mouse-ul după o perioadă de inactivitate predefinită. Pentru a folosi aceste caracteristici, consultați publicația sistemului de operare care este livrat împreună cu calculatorul dumneavoastră.

Îngrijirea calculatorului dumneavoastră

Această secțiune oferă principii călăuzitoare pentru manevrarea adecvată și îngrijirea calculatorului dumneavoastră.

Principii

Aici puteți găsi câteva concepte de bază pentru menținerea funcționării corecte a calculatorului dumneavoastră:

- Păstrați calculatorul dumneavoastră într-un mediu curat și uscat. Asigurați-vă că este amplasat pe o suprafață plană și fermă.
- Nu plasați corpuri deasupra monitorului și nu acoperiți aerisirile monitorului sau calculatorului. Aceste orificii asigură circulația aerului pentru a feri calculatorul dumneavoastră de supraîncălzire.
- Feriți mâncarea și băuturile din apropierea tuturor componentelor calculatorului dumneavoastră. Fărâmurile de mâncare și lichidele vărsate pot face tastatura și mouse-ul lipicioase și neutilizabile.
- Nu udați butoanele de alimentare sau alte reglaje. Umezeala poate deteriora aceste componente și poate cauza un șoc electric.
- Întotdeauna deconectați un cablu de alimentare apucând de ștecher și nu de fir.

Curățarea calculatorului și tastaturii dumneavoastră

Este un bun obicei să curățați calculatorul dumneavoastră periodic pentru a proteja suprafețele și a asigura operare fără probleme.

ATENȚIE:

Asigurați-vă că ați oprit calculatorul înainte de a-l curăța.

Folosiți doar soluții de curățat ușoare și o cârpă umedă pentru a șterge suprafețele vopsite ale calculatorului.

Monitorul și ecranul

Nu folosiți soluții de curățare abrazive atunci când ștergeți suprafața ecranului monitorului. Suprafața ecranului poate fi ușor zgâriată, deci evitați atingerea ei cu stilouri, vârfuri de creion și radiere.

Pentru a curăța suprafața ecranului, ștergeți-o ușor cu o cârpă moale și uscată sau suflați pe ecran pentru a îndepărta praful și alte particule libere. Apoi folosiți o cârpă moale umezită cu o soluție lichidă neabrazivă pentru curățat sticla.

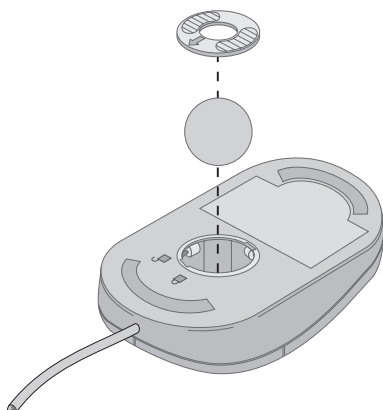
Mouse

Dacă indicatorul de pe ecran nu se mișcă lin cu mouse-ul, ați putea avea nevoie să curățați mouse-ul.

Pentru a curăța mouse-ul dumneavoastră, efectuați următoarele:

1. Opriți calculatorul.
2. Deconectați cablul mouse-ului din calculator.
3. Întoarceți mouse-ul cu susul în jos. Deblocați opritorul de pe partea inferioară a mouse-ului prin rotirea lui în direcția săgeții.

Notă: Unele mouse-uri au simboluri de blocare și deblocare pentru a indica cât de mult trebuie să rotiți opritorul.

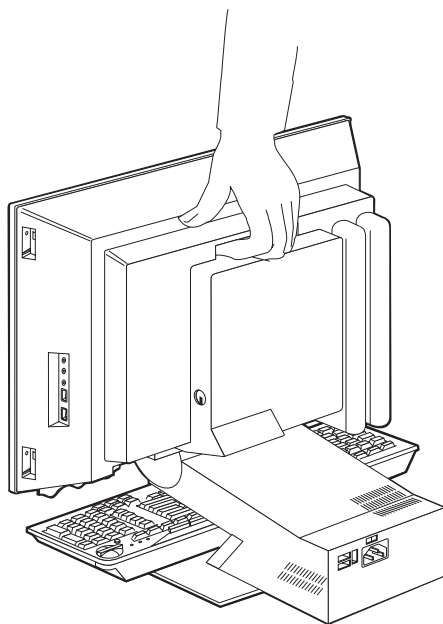


4. Puneți-vă mâna deasupra opritorului și răsuciți mouse-ul în poziția normală. Opritorul și bila vor cădea afară în mâna dumneavoastră.
5. Folosind o cârpă umedă, ștergeți exteriorul mouse-ului și al opritorului. Asigurați-vă că ați șters rolele din interiorul mouse-ului.
6. Introduceți bila și opritorul. Blocați opritorul prin rotirea lui în sens opus direcției săgeții.
7. Reconectați cablul mouse-ului în calculator.

Mutarea calculatorului dumneavoastră

Luați următoarele precauții înainte de a muta calculatorul.

1. Scoateți toate mediile de stocare (dischete, compact discuri, benzi și așa mai departe) din unități.
2. Opriți calculatorul și toate dispozitivele atașate. Unitatea dumneavoastră de hard-disc parchează automat capetele de citire/scriere pentru a împiedica deteriorarea hard-discului.
3. Scoateți ștecherele cablurilor de alimentare din prizele electrice.
4. Deconectați cabluri de comunicație, cum ar fi cabluri modem sau rețea, întâi de la linia telefonică sau rețea, și apoi deconectați celelalte capete ale cablurilor de la calculator.
5. Deconectați toate cablurile care conectează dispozitive cum ar fi tastatura, mouse-ul, imprimanta, scannerul și maneta de jocuri.
6. Dacă mutați calculatorul doar pe o distanță scurtă (în camera alăturată, de exemplu) puteți lăsa tastatura și mouse-ul conectate. Glisați tastatura sub afișaj pe suport și ridicați calculatorul după cum este indicat.



7. Dacă mutați calculatorul dumneavoastră altfel decât pe o distanță scurtă și ați păstrat cutiile de carton de transport și materialele de împachetare originale, folosiți-le pentru a împacheta unitățile. Dacă folosiți alte cutii de carton, protejați unitățile pentru a evita deteriorarea.

Capitol 4. Utilizarea programului Configuration/Setup Utility (Utilitar de configurare/setare)

Programul Utilitar configurare/setare se află stocat în memoria EEPROM (memorie numai pentru citire, programabilă și inscriptibilă prin metode electronice) a calculatorului dumneavoastră. Puteți folosi programul Utilitar configurare/setare pentru a vizualiza și modifica setările de configurație ale calculatorului dumneavoastră, indiferent de sistemul de operare pe care îl folosiți. Totuși, setările pe care le selectați în sistemul dumneavoastră de operare pot suprascrie orice setări similare din programul Utilitar configurare/setare.

Pornirea și folosirea programului Configuration/Setup Utility (Utilitar de configurare/setare)

Pentru a porni programul Utilitar configurare/setare, efectuați următoarele:

1. Porniți calculatorul dumneavoastră. Când calculatorul dumneavoastră este deja pornit la începutul acestei proceduri, trebuie să opriți sistemul de operare, să opriți calculatorul, să așteptați câteva secunde până când toate ledurile indicatoare de utilizare se sting și să reporniți calculatorul.
2. Atunci când este afișat indicatorul Utilitar configurare/setare în colțul din strânga-jos al ecranului în timpul procesului de pornire, apăsați tasta F1. (Acest indicator este afișat numai pentru câteva secunde. Trebuie să apăsați F1 rapid.) Dacă nu ați stabilit o parolă, se afișează meniul programului Utilitar configurare/setare. Dacă ați stabilit o parolă, meniul programului Utilitar configurare/setare nu este afișat până când tastați parola dumneavoastră la indicator și apăsați tasta Enter. Consultați “Utilizare parole” pe pagina 33 pentru informații suplimentare.

Programul Utilitar configurare/setare poate porni în mod automat atunci când POST detectează faptul că au fost înlăturate componente hardware sau au fost instalate în calculatorul dumneavoastră noi componente hardware.

Vizualizarea și modificarea setărilor

Meniul Utilitarului de configurare/setare afișat de către calculatorul dumneavoastră poate arăta ușor diferit față de meniul prezentat aici, dar el va funcționa în același mod.

Utilitarul de configurare/setare (Configuration/Setup Utility)

Selectați opțiunea (Select Option):

- Rezumatul sistemului (System Summary)
- Datele produselor (Product Data)
- Dispozitive și porturi I/E (Devices and I/O Ports)
- Opțiuni pentru pornire (Start Options)
- Data și ora (Date and Time)
- Setări avansate (Advanced Setup)
- Securitatea sistemului (System Security)
- Administrarea energiei (Power Management)

Înregistrarea setărilor (Save Settings)

Refacerea setărilor (Restore Settings)

Încărcarea setărilor implicite (Load Default Settings)

Ieșire (Exit)

Meniul programului Utilitar configurare/setare listează elemente care identifică subiecte ale configurației sistemului. Puteți vedea simboluri alăturate elementelor meniului de configurare. Următorul tabel explică aceste simboluri.

- Un submeniu sau ecran suplimentar este disponibil
- ▶ S-a efectuat o modificare aceluși element în configurația sistemului sau programul Utilitar configurare/setare a detectat o eroare și a încercat să o corecteze. De asemenea, un meniu suplimentar poate urma unui element de meniu alăturat unei ▶.
- * A fost detectat un conflict privitor la resursele sistemului. Rezolvați acest conflict înainte de a ieși din programul Utilitar configurare/setare astfel încât calculatorul dumneavoastră să funcționeze corect.
- [] În meniurile programului Utilitar configurare/setare, informațiile de configurare pe care le puteți modifica sunt incluse între paranteze drepte ca acestea. Nu puteți modifica informațiile care nu sunt cuprinse între paranteze.

Când lucrați cu meniul programului Utilitar configurare/setare, trebuie să folosiți tastatura. Următorul tabel indică tastele folosite pentru îndeplinirea diferitelor task-uri.

↑↓	Folosiți aceste taste cu săgeți pentru a vă deplasa printre elementele meniului până când elementul dorit este pus în evidență.
←→	Folosiți aceste taste cu săgeți pentru a afișa și a comuta între alternativele unui element de meniu.
Enter	Apăsați această tastă pentru a selecta un element de meniu pus în evidență.
Esc	Apăsați această tastă pentru a ieși dintr-un meniu după vizualizarea sau efectuarea de modificări setărilor din meniu.
+	Folosiți această tastă în unele meniuri pentru a crește valoarea numerică a setării.
-	Folosiți această tastă (tasta minus sau cratimă) în unele meniuri pentru a scădea valoarea numerică a setării.
0 - 9	Folosiți tastele numerice în unele meniuri pentru a modifica valoarea numerică a unei setări.
F1	Apăsați această tastă pentru informații de ajutor referitoare la un element de meniu selectat.
F9	Apăsați această tastă dacă ați modificat și înregistrat setările unui element de meniu selectat și doriți să refaceți setările care erau active înainte ca dumneavoastră să faceți modificările.
F10	Apăsați această tastă pentru a readuce setarea unui element de meniu selectat la o valoare implicită.

Notă: Tastele active sunt afișate în partea inferioară a fiecărui ecran; nu toate aceste taste sunt active în fiecare meniu.

Îieșirea din programul Configuration/Setup Utility (Utilitar de configurare/setare)

Atunci când terminați de vizualizat sau de modificat setările, apăsați tasta Esc pentru a vă întoarce la meniul programului Utilitar configurare/setare (ați putea fi nevoit să apăsați Esc de mai multe ori). Dacă doriți să înregistrați noile setări, selectați Înregistrarea setărilor (Save Settings) înainte de a ieși. Altfel, modificările dumneavoastră nu vor fi înregistrate.

Utilizare parole

Puteți folosi parole pentru a oferi securitate calculatorului și datelor dumneavoastră. Parolele sunt de două feluri: o parolă la alimentare și o parolă de administrator. Nu este necesar să stabiliți niciuna dintre parole pentru a vă utiliza calculatorul. Cu toate acestea, dacă vă hotărâți să stabiliți vreuna dintre ele, citiți următoarele secțiuni.

Parola la alimentare

Caracteristica de parolă la alimentare împiedică persoane neautorizate de a primi acces la calculatorul dumneavoastră.

Parola de administrator

Stabilirea unei parole de administrator împiedică persoanele neautorizate să modifice setările de configurație. Dacă sunteți responsabil de întreținerea setărilor pentru mai multe calculatoare, puteți dori să stabiliți o parolă de administrator.

După ce stabiliți o parolă de administrator, un indicator de parolă este afișat de fiecare dată când încercați să accesați programul Utilitar de configurare/setare (Configuration/Setup Utility). Dacă tastați incorect parola, veți vedea un mesaj de eroare. Dacă tastați incorect parola de trei ori, trebuie să opriți calculatorul și să îl porniți din nou.

Dacă atât parola la alimentare, cât și cea de administrator sunt stabilite, puteți tasta oricare dintre cele două parole. Totuși, pentru a modifica orice setare de configurare, trebuie să folosiți parola dumneavoastră de administrator.

Stabilirea, modificarea și ștergerea unei parole

Pentru a stabili, modifica sau șterge o parolă, efectuați următoarele:

Notă: O parolă poate fi orice combinație de până la șapte caractere (A-Z, a-z și 0-9).

Pentru a stabili o parolă la alimentare, trebuie stabilită o parolă de administrator.

1. Porniți programul Utilitar configurare/setare (vezi “Pornirea și folosirea programului Configuration/Setup Utility (Utilitar de configurare/setare)” pe pagina 31).
2. Din meniul programului Configuration/Setup Utility (Utilitar de configurare/setare), selectați **Securitate sistem** and press Enter. Apăsați tasta F1 pentru informații de ajutor în timpul stabilirii, modificării sau ștergerii de parole.

Utilizarea profilului de securitate după dispozitiv

Puteți folosi Profilul de securitate după dispozitiv pentru a controla nivelul de securitate pentru următoarele:

Accesul la unitatea de dischetă

Atunci când această caracteristică este fixată pe **Dezactivat (Disable)**, unitatea de dischetă nu poate fi accesată.

Protejarea la scriere a dischetei

Atunci când această caracteristică este fixată pe **Activat (Enable)**, toate dischetele sunt tratate ca și cum ar fi protejate la scriere.

Protejarea la scriere a hard-discului

Atunci când această caracteristică este fixată pe **Activat (Enable)**, hard-discul este protejat la scriere.

Controlorul IDE

Atunci când această caracteristică este fixată pe **Dezactivat (Disable)**, toate dispozitivele conectate la controlorul IDE (cum ar fi unitățile de hard-disc) sunt dezactivate și nu vor fi afișate în configurația sistemului.

Utilizând Profilul de securitate după dispozitiv, puteți de asemenea controla care dintre dispozitive necesită o parolă înainte de a porni. Există două clase de dispozitive:

- Unități detașabile de stocare a datelor, cum ar fi unitățile de dischetă, unitățile CD-ROM și DVD-ROM
- Unitățile de hard-disc

Puteți stabili ca aceste dispozitive să solicite o parolă de utilizator, o parolă de administrator sau să nu solicite o parolă. Astfel, dacă ați stabilit o parolă de administrator sau la alimentare pentru calculatorul dumneavoastră, puteți configura calculatorul dumneavoastră să vă solicite o parolă numai atunci când anumite dispozitive sunt accesate la pornire. De exemplu, dacă stabiliți ca **Dispozitivele hard-disc** să solicite o parolă de utilizator, de fiecare dată când încercați să porniți de pe hard-disc, vi se va solicita să tastați parola înainte ca procedura de pornire să continue.

Unele sisteme de operare vă solicită să tastați o parolă înainte ca sistemul de operare să pornească. Profilul de securitate după dispozitiv (Security Profile by Device) nu schimbă modul în care sistemul de operare se execută. Dacă este solicitată o parolă pentru sistemul de operare, trebuie să o tastați atunci când vi se indică, indiferent de setările Profilului de securitate după dispozitiv (Security Profile by Device).

Pentru a seta Profilul de securitate după dispozitiv (Security Profile by Device), efectuați următoarele:

1. Porniți programul Utilitar configurare/setare (vezi “Pornirea și folosirea programului Configuration/Setup Utility (Utilitar de configurare/setare)” pe pagina 31).
2. Din meniul programului Utilitar configurare/setare selectați **System Security** și apăsați Enter.
3. Selectați **Security Profile by Device** și apăsați Enter.
4. Selectați dispozitivul și setările dorite și apăsați Enter.
5. Apăsați Esc de două ori pentru a vă întoarce la meniul programului Utilitar configurare/setare.
6. Selectați **Save Settings** din meniul Utilitar configurare/setare și apăsați Enter. Apoi apăsați Esc și urmați instrucțiunile de pe ecran pentru a ieși din programul Utilitar configurare/setare.

Alte setări în programul Utilitar de configurare/setare (Configuration/Setup Utility)

Informațiile din această secțiune conțin instrucțiuni referitoare la modificarea secvenței de pornire, Administrarea la distanță (Remote Administration) și caracteristica numărului serial al microprocesorului Pentium III.

Secvența de pornire

Calculatorul dumneavoastră poate fi pornit de pe mai multe dispozitive incluzând unitatea de hard-disc, unitatea de dischetă, unitatea de CD-ROM sau DVD-ROM și din rețea. Programul de pornire caută aceste dispozitive într-o secvență specificată și pornește calculatorul de pe primul dispozitiv din secvență care conține un mediu sau un cod

startabil. Puteți specifica o secvență de pornire diferită pentru momentul în care calculatorul dumneavoastră este pornit cu ajutorul butonului de alimentare față de momentul în care el este pornit în mod automat, cum ar fi printr-un LAN sau printr-un timer. Programul Utilitar configurare/setare este folosit pentru a selecta secvența de pornire primară și secvența de pornire la alimentare automată.

Modificarea secvenței de pornire

Pentru a vizualiza sau modifica secvența primară sau automată de pornire la alimentare, efectuați următoarele:

1. Porniți programul Utilitar de configurare/setare (Configuration/Setup Utility) (vezi “Pornirea și folosirea programului Configuration/Setup Utility (Utilitar de configurare/setare)” pe pagina 31).
2. Selectați **Opțiuni de pornire (Start Options)** și apăsați Enter.
3. Selectați **Secvența de pornire (Startup Sequence)** din meniul Opțiuni de pornire (Start Options) și apăsați Enter.
4. Folosiți tastele cu săgeți pentru a efectua selecțiile și apăsați Esc până când vă întoarceți la meniul programului Utilitar de configurare/setare (Configuration/Setup utility).
5. Selectați **Înregistrarea setărilor (Save Settings)** din meniul Utilitarului de configurare/setare (Configuration/Setup utility) și apăsați Enter; apoi apăsați Esc pentru a urma instrucțiunile de pe ecran pentru a ieși din programul Utilitar de configurare/setare (Configuration/Setup utility).

Dacă ați modificat aceste setări și doriți să vă întoarceți la setările implicite, selectați **Încărcarea setărilor implicite (Load Default Settings)** de pe meniul principal Utilitar configurare/setare.

Capitol 5. Opțiuni de instalare

Puteți mări capacitățile calculatorului dumneavoastră prin adăugarea de memorie suplimentară sau adaptoare PCI opționale. Folosiți instrucțiunile din acest capitol împreună cu instrucțiunile care pot fi livrate cu opțiunea.

Acest capitol include informații referitoare la înlăturarea carcasei posterioare, a unității de hard-disc și a carcasei plăcii de sistem. Pentru a pune la loc aceste elemente, puteți în general urma în sens invers procedura de înlăturare. Dacă aveți nevoie de informații suplimentare în momentul în care puneți la loc unitatea de hard-disc și carcasa, studiați procedurile de înlăturare.

Manevrarea dispozitivelor sensibile la electricitate statică

Electricitatea statică, deși inofensivă, poate afecta în mod serios componentele și opțiunile din calculator. Atunci când adăugați o opțiune, *nu* deschideți pachetul de protecție față de electricitatea statică doar atunci când vi se specifică acest lucru.

Când mânuiți componentele opționale și alte componente ale calculatorului, luați aceste precauții pentru a evita defecțiunile apărute ca urmare a electricității statice:

- Limitați-vă mișcarea. Mișcarea poate genera în jurul Dvs. un câmp de electricitate statică.
- Mânuiți întotdeauna componentele cu atenție.
- Țineți adaptoarele și modulele de memorie de margini. Nu atingeți niciodată circuitele expuse.
- Nu lăsați pe nimeni să atingă componentele.
- Atunci când instalați o opțiune nouă, atingeți ambalajul de protecție la electricitate statică ce conține opțiunea de o suprafață metalică nevopsită a calculatorului pentru cel puțin două secunde. Aceasta reduce electricitatea statică din pachet și din corpul Dvs.
- Dacă este posibil, scoateți componenta și instalați-o direct în calculator fără a o lăsa jos. Atunci când nu este posibil, plasați pachetul de protecție împotriva electricității statice în care a venit componenta pe o suprafață netedă, dreaptă și plasați componenta deasupra.
- Nu plasați componenta pe carcasa calculatorului sau pe o altă suprafață metalică.

Efectuarea de copii de siguranță pentru setările configurației

Important:

Rulați ConfigSafe (sau o aplicație similară) pentru a lua un instantaneu al configurației calculatorului dumneavoastră înainte de instalarea unui dispozitiv opțional. Utilizând instanța, puteți vizualiza și compara modificările din configurația calculatorului după ce ați instalat opțiunea. De asemenea, dacă aveți probleme la configurarea opțiunii după ce a fost instalată, puteți folosi ConfigSafe pentru a restaura configurația la setările anterioare.

Atunci când porniți calculatorul dumneavoastră pentru prima dată, ConfigSafe ia un instantaneu al configurației inițiale a calculatorului dumneavoastră. Este posibil să puteți utiliza această instanță pentru a restaura configurația la setările inițiale.

ConfigSafe face parte din software-ul preinstalat în calculatorul Dvs. Pentru informații suplimentare, folosiți sistemul de informații de ajutor al ConfigSafe.

Opțiuni disponibile

Pentru cele mai recente informații referitoare la opțiuni disponibile, consultați paginile de Internet următoare:

- <http://www.ibm.com/pc/us/options/>
- <http://www.ibm.com/pc/support/>

Puteți de asemenea obține informații prin următoarele surse:

- În Statele Unite, sunați la 1-800-IBM-2YOU (1-800-426-2968), la reseller-ul sau reprezentantul de marketing IBM.
- În Canada, sunați la 1-800-565-3344 sau la 1-800-465-7999.
- În afara Statelor Unite și Canadei, contactați reseller-ul sau reprezentantul de marketing IBM.

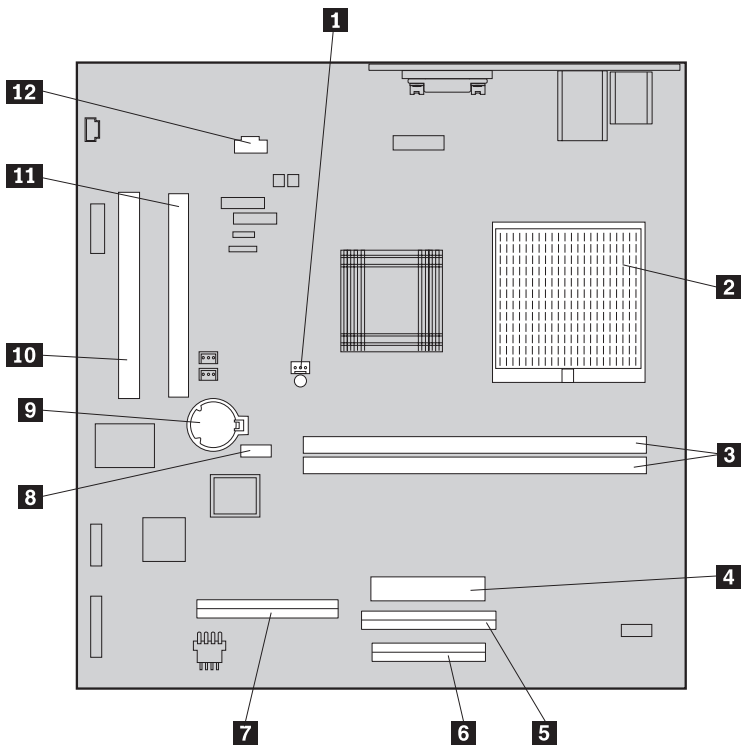
Unelte necesare

Pentru a instala sau a înlătura unele componente opționale în calculatorul dumneavoastră, veți avea nevoie de o șurubelniță cu cap Philips și vârf plat. Este posibil să fie nevoie și de alte unelte pentru anumite opțiuni. Consultați instrucțiunile care au venit odată cu componenta opțională.

Localizările componentelor

Următoarea ilustrație arată localizările diverselor componente pe placa de bază.

Placa de bază



Partea de sus a monitorului

- | | |
|---|--|
| 1 Conectorul ventilatorului | 7 Conectorul pentru unitatea de hard-disc |
| 2 Microprocesorul | 8 jumper-ul de ștergere a memoriei CMOS |
| 3 Conectorii pentru module DIMM (SDRAM) | 9 Baterie |
| 4 Conectorul de alimentare | 10 Slot de extensie PCI |
| 5 Conectorul pentru unitatea de CD-ROM sau DVD-ROM | 11 Slot de extensie PCI |
| 6 Conectorul pentru unitatea de dischetă | 12 Conector audio al unității de CD-ROM sau DVD-ROM |

Deconectarea cablurilor

Pentru a deconecta cablurile, efectuați următoarele:

1. Extrageți orice mediu de stocare a datelor (dischete sau CD-uri) din unități și închideți sistemul dumneavoastră de operare.
2. Citiți “Notițe referitoare la securitate” pe pagina vii.
3. Citiți “Manevrarea dispozitivelor sensibile la electricitate statică” pe pagina 37.
4. Oprți toate dispozitivele externe atașate și oprți calculatorul.

5. Scoateți ștecherul cablului de alimentare al calculatorului din priză electrică.
6. Scoateți ștecherul cablurilor de alimentare ale oricăror dispozitive atașate din prizele electrice respective.
7. Deconectați toate cablurile de comunicație (cum ar fi cablurile pentru modem și rețea) din prizele de comunicație.
8. Deconectați toate celelalte cabluri atașate la calculator.

Îndepărtarea carcasei posterioare

Trebuie să îndepărtați carcasa posterioară pentru a instala opțiuni interne cum ar fi memoria și adaptoare PCI.

Atenție: Este necesară răcirea potrivită pentru a evita aducerea de daune calculatorului dumneavoastră. Nu lucrați la calculatorul dumneavoastră fără ca toate carcusele să fie introduse.

Pentru a îndepărta carcasa posterioară, executați următoarele:

1. Deconectați toate cablurile atașate la calculatorul dumneavoastră. Consultați “Deconectarea cablurilor” pe pagina 39.
2. Amplasați calculatorul pe o suprafață care amortizează în poziția indicată în ilustrația următoare.

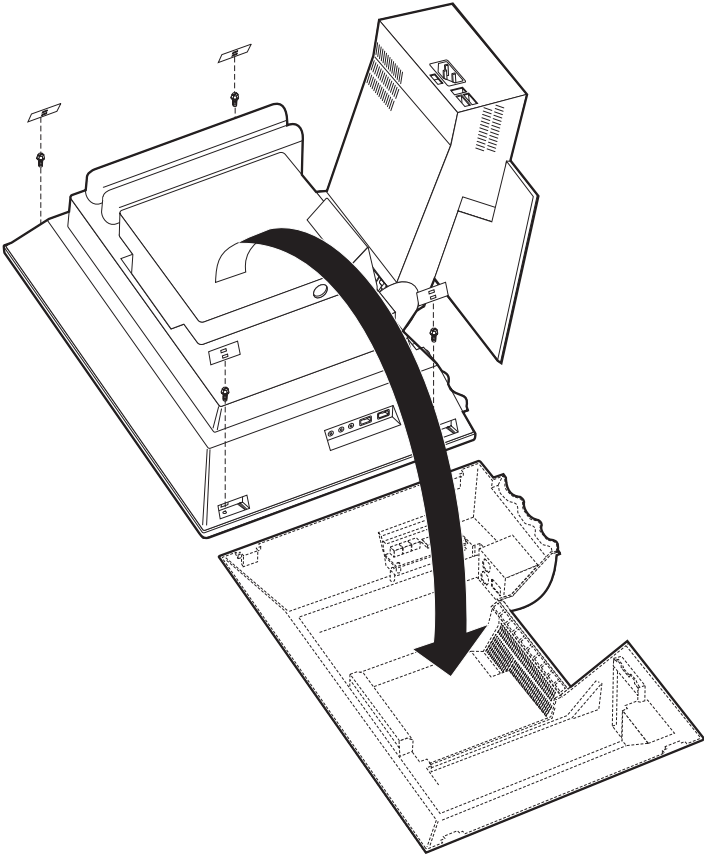
Atenție: Asigurați-vă că folosiți o suprafață moale, care amortizează cum ar fi cârpele sau șervețelele de hârtie atunci când poziționați calculatorul pentru service. Monitorul sau ecranul monitorului pot fi zgâriate dacă sunt plasate pe o suprafață tare.

3. Eliberați cele patru șuruburi care mențin carcasa posterioară a monitorului cu o șurubelniță cu vârful plat.
4. Deșurubați cele patru șuruburi care mențin carcasa posterioară a monitorului.

Notă: Aceste șuruburi sunt captive. Nu încercați să le scoateți.

5. Ridicați cu grijă carcasa până când se eliberează capacul de metal deasupra plăcii de bază și rotiți-o în direcția indicată în ilustrația următoare.

Atenție: Atunci când îndepărtați carcasa posterioară, asigurați-vă că arcul elastic mic atașat butonului de eliberare a compartimentului pentru dispozitive este poziționat adecvat înspre interiorul carcasei posterioare. Butonul de eliberare a compartimentului pentru dispozitive nu va funcționa corect dacă arcul nu se află în poziția corespunzătoare.

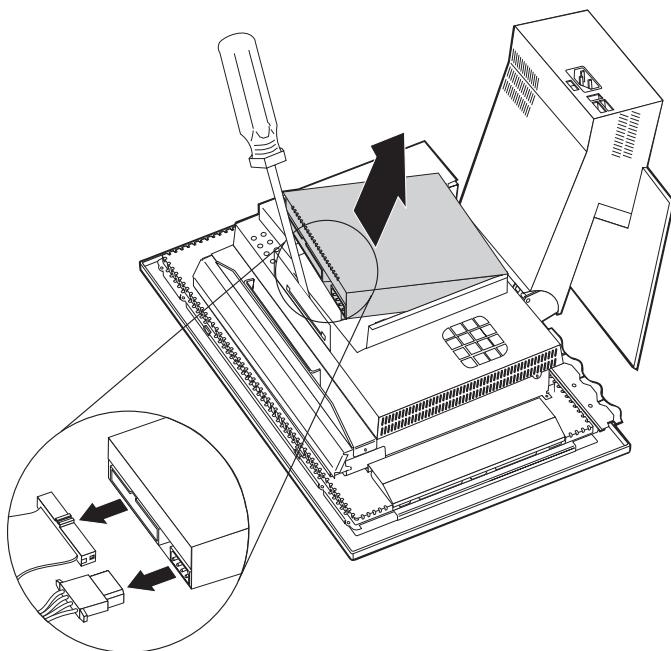


Îndepărtarea unității de hard-disc

Unitatea de hard-disc trebuie îndepărtată înainte de a înlătura carcasa de metal a plăcii de bază.

Pentru a îndepărta unitatea de hard-disc, efectuați următoarele:

1. Îndepărtați carcasa posterioară a calculatorului. Consultați “Îndepărtarea carcasei posterioare” pe pagina 40.
2. Pentru a elibera unitatea de hard-disc, utilizați o șurubelniță cu vârful plat sau o monedă și eliberați încuietoarea după cum se indică în ilustrația următoare.
3. Rotiți unitatea de hard-disc spre exterior și deconectați cablul de alimentare și cablul de semnal din unitate.
4. Detașați unitatea de hard-disc de carcasa plăcii de bază și puneți-o deoparte.



Îndepărtarea carcasei plăcii de bază

Trebuie să îndepărtați carcasa plăcii de bază pentru a instala module de memorie DIMM sau adaptoare PCI.

Atenție: Este necesară răcirea potrivită pentru a evita aducerea de daune calculatorului dumneavoastră. Nu lucrați la calculatorul dumneavoastră fără ca toate carcusele să fie introduse.

Pentru a îndepărta carcasa plăcii de bază, efectuați următoarele:

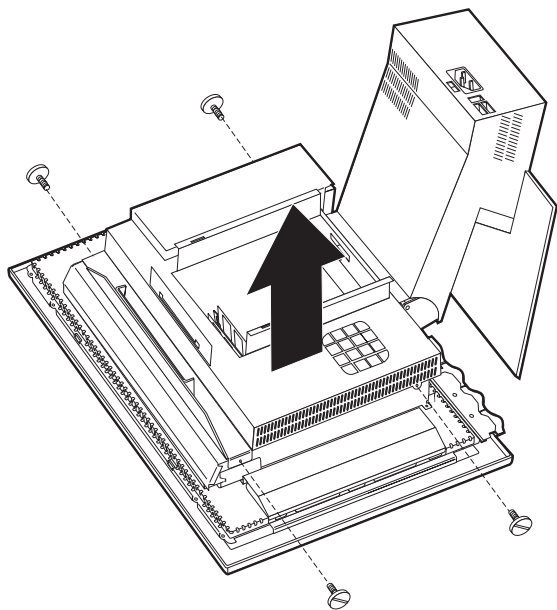
1. Îndepărtați carcasa posterioară. Consultați “Îndepărtarea carcasei posterioare” pe pagina 40.
2. Îndepărtați unitatea de hard-disc. Consultați “Îndepărtarea unității de hard-disc” pe pagina 42.
3. Îndepărtați cele patru menghine care mențin carcasa plăcii de bază.

Atenție:

Un ventilator este montat înăuntru carcasei plăcii de bază și este conectat la placa de bază cu un cablu. Aveți grijă să nu provocați daune cablului atunci când îndepărtați carcasa.

4. Ridicați cu grijă carcasa plăcii de bază în sus aproximativ 0,64 cm (0,25 inci) și poziționați-o astfel încât să puteți accesa modulele de memorie DIMM și sloturile de extensie PCI.

Notă: Puteți lăsa cablul ventilatorului conectat la placa de bază sau îl puteți deconecta dacă este necesar. Pentru localizarea conectorului cablului pentru ventilator, consultați “Placa de bază” pe pagina 39



Instalarea memoriei

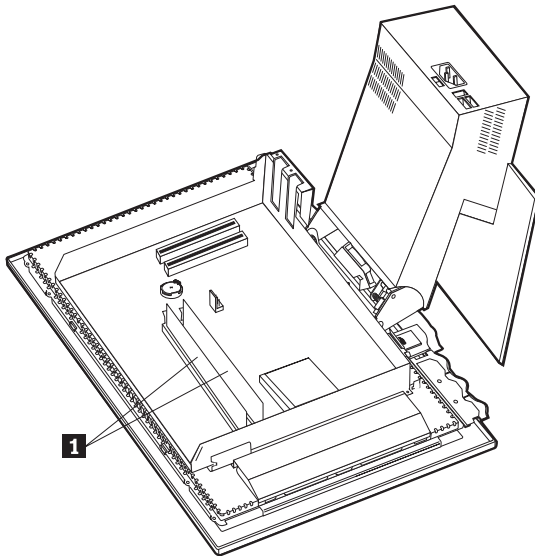
Puteți adăuga memorie la calculator pentru a crește performanțele sistemului. Calculatorul dumneavoastră are doi conectori DIMM **1** pentru instalarea de memorie.

Următoarele restricții se aplică atunci când instalați memorie:

- Cantitatea maximă de memorie SDRAM este 1 GB.
- Fiecare DIMM instalat trebuie să conțină aceeași cantitate de memorie.

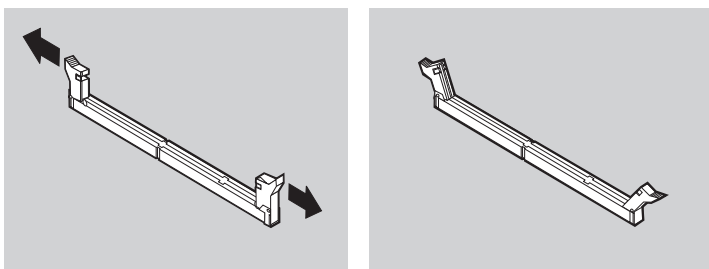
Pentru a instala un DIMM, efectuați următoarele:

1. Îndepărtați carcasa posterioară a calculatorului. Consultați “Îndepărtarea carcasei posterioare” pe pagina 40.
2. Îndepărtați unitatea de hard-disc. Consultați “Îndepărtarea unității de hard-disc” pe pagina 42.
3. Îndepărtați carcasa plăcii de bază. Consultați “Îndepărtarea carcasei plăcii de bază” pe pagina 43.

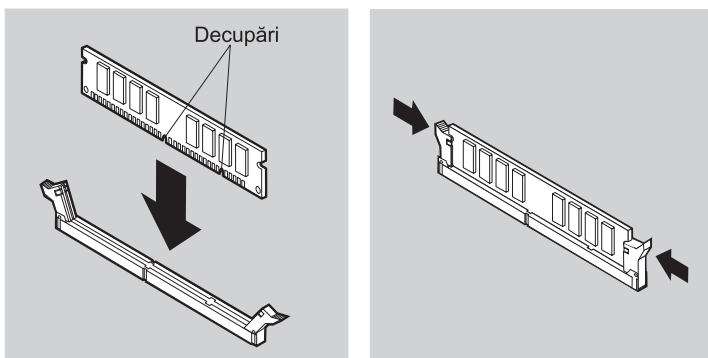


4. Localizați conectorii DIMM pe placa de bază. Consultați “Placa de bază” pe pagina 39.
5. Deschideți modulul reținând prinderile de pe unul dintre conectorii DIMM.

Notă: Dacă înlocuiți un DIMM existent, îndepărtați modulul DIMM existent.



6. Poziționați noul DIMM deasupra conectorului, asigurându-vă că creștăturile din DIMM sunt aliniat cu orificiile conectorului. Apăsăți DIMM-ul în jos spre conector până când lamele de fixare se închid.



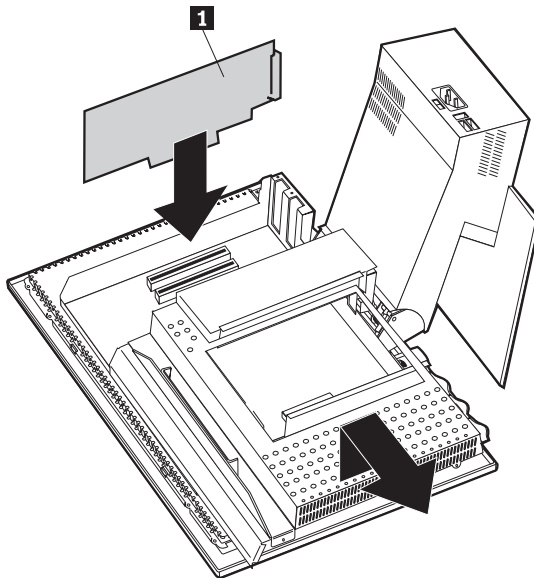
7. Îndepărtați carcasa plăcii de bază.
8. Îndepărtați unitatea de hard-disc.
9. Îndepărtați carcasa posterioară.

Instalarea unui adaptor

Placa de bază a calculatorului dumneavoastră are două sloturi de extensie pentru interconectarea componentelor periferice (peripheral component interconnect, PCI). În funcție de model, sloturile de extensie pot avea deja adaptori instalați. Puteți instala un adaptor PCI cu profil redus în oricare dintre sloturile de extensie PCI disponibile. Aceste adaptoare nu trebuie să depășească 16,9 cm (6,66 inci) în lungime și 5,15 cm (2,04 inci) în înălțime.

Pentru a instala un adaptor, efectuați următoarele:

1. Îndepărtați carcasa posterioară. Consultați “Îndepărtarea carcasei posterioare” pe pagina 40.
2. Îndepărtați unitatea de hard-disc. Consultați “Îndepărtarea unității de hard-disc” pe pagina 42.
3. Îndepărtați carcasa plăcii de bază. Consultați “Îndepărtarea carcasei plăcii de bază” pe pagina 43.
4. Îndepărtați șurubul și carcasa pentru slotul de extensie.
5. Instalați adaptorul **1** în slotul de extensie de pe placa de bază și apoi instalați șurubul care asigură adaptorul.



6. Îndepărtați carcasa plăcii de bază.
7. Îndepărtați unitatea de hard-disc.
8. Îndepărtați carcasa posterioară.

Capitol 6. Depanare

Acest capitol descrie uneltele de diagnoză pe care le puteți folosi pentru a identifica și corecta problemele care pot apărea la folosirea calculatorului. Acest capitol conține de asemenea informații despre dischetele opționale și modul de recuperare după un eșec de actualizare a BIOS-ului.

Notă

Dacă la apăsarea butonului de alimentare calculatorul dumneavoastră nu pornește, efectuați următoarele:

- Verificați conectarea calculatorului dumneavoastră la o priză electrică funcțională.
- Verificați conectarea fermă a cablurilor la conectorii corespunzători.

Dacă aceasta nu rezolvă problema, apălați la service.

Problemele legate de calculator pot fi provocate de erori hardware, software sau ale utilizatorului (de exemplu, ștergerea fișierului nepotrivit). Puteți folosi ajutoarele de diagnoză discutate în acest capitol pentru a vă ajuta să rezolvați singur aceste probleme sau să obțineți informații utile pe care să le furnizați tehnicianului care se ocupă de service.

Puteți verifica hardware-ul urmărind procedurile din acest capitol. Puteți folosi de asemenea programele de diagnoză livrate cu calculatorul (vedeți "IBM Enhanced Diagnostics" pe pagina 65 pentru o descriere a acestor programe).

Dacă nu identificați o problemă hardware și nu ați făcut o eroare de utilizare, puteți avea o problemă software. Dacă suspectați că aveți o problemă software și calculatorul a venit cu software-ul preinstalat de IBM, consultați "IBM Enhanced Diagnostics" pe pagina 65 pentru informații despre rularea programului IBM de diagnoză Enhanced Diagnostics. Consultați de asemenea documentația sistemului de operare care a venit cu calculatorul. Dacă ați instalat singur aplicațiile software, consultați documentația livrată cu software-ul.

Următoarele unelte sunt disponibile pentru a diagnostica problemele legate de hardware:

- Autotestare la alimentare (Power-on self-test, POST)
- Procedura de depanare
- Mesaje și coduri de eroare
- Diagrame de depanare
- Programul IBM Enhanced Diagnostics

Procedura de depanare

Folosii această procedură drept un punct de pornire pentru identificarea problemelor.

1. Pentru a începe depanarea, efectuați următorii pași:
 - a. Extrageți toate dischetele și CD-urile din unități.
 - b. Opriți calculatorul și așteptați câteva momente.
 - c. Porniți orice dispozitive atașate; apoi, porniți calculatorul.
 - d. Așteptați perioada obișnuită de timp pentru ca prima fereastră a aplicației dumneavoastră sau a sistemului de operare să fie afișată.

Se afișează desktop Windows sau primul ecran al programului dumneavoastră de aplicație?

Nu - Continuați cu pasul 2.

Da - Autotestarea la alimentare (power-on self-test, POST) nu a detectat o problemă. Sunt necesare diagnosticarea și testarea extensive. Mergeți la "Rularea programului IBM Enhanced Diagnostics" pe pagina 66 și rulați programele de diagnosticare. Dacă nu puteți rula programele de diagnosticare sau programele de diagnosticare nu detectează o eroare, urmați "Diagrame de depanare" pe pagina 54.

2. Aveți un afișaj ilizibil sau este afișat un mesaj de eroare.

Este afișat un mesaj de eroare?

Nu - Continuați cu pasul 3.

Da - Consultați "Codurile de eroare POST" pe pagina 51 și căutați mesajul de eroare; apoi întoarceți-vă aici.

Este listat mesajul de eroare în acest tabel?

Nu - Mesajul poate proveni din programul dumneavoastră. Consultați documentația pentru programul dumneavoastră de aplicație.

Da - Continuați cu pasul 4.

3. Mergeți la "Diagrame de depanare" pe pagina 54. Găsiți simptomul care descrie cel mai bine problema și executați acțiunea corespunzătoare. Dacă problema persistă, apelați la service.
4. **A pornit programul Utilitar configurare/setare în mod automat după ce mesajul de eroare a fost afișat?**

Nu - Urmăți acțiunea pentru acest mesaj de eroare descris în "Codurile de eroare POST" pe pagina 51.

Da - Continuați cu pasul 5.

5. **Ați adăugat, înlăturat sau modificat recent vreo componentă hardware?**

Nu - Apelați la service pentru calculator.

Da - Efectuați una dintre următoarele:

- Dacă eșecul a avut loc *imediat* după ce ați instalat sau înlăturat o componentă opțională și nu ați actualizat încă configurația, consultați “Capitol 4. Utilizarea programului Configuration/Setup Utility (Utilitar de configurare/setare)” pe pagina 31.
- Dacă sistemul funcționa corect după ce ați instalat componenta și acum funcționează incorect, apălați la service pentru calculator.
- Dacă eșecul a avut loc imediat după ce ați efectuat o modificare configurației, verificați că ați selectat setările corecte.

Autotestare la alimentare (Power-on self-test, POST)

De fiecare dată când vă porniți calculatorul, se execută automat o serie de teste care verifică operațiile primare ale calculatorului de bază. Această serie de teste se numește *autotestare la alimentare (power-on self-test, POST)*.

POST efectuează următoarele:

- Verifică operațiile plăcii de bază sistem
- Verifică funcționarea memoriei
- Compară configurația curentă a sistemului cu cea stabilită de utilitarul de Configurare/Setare
- Pornește funcționarea monitorului
- Verifică funcționarea unității de disc flexibil
- Verifică dacă unitatea de hard-disc și unitatea de CD-ROM sau DVD-ROM funcționează.

Codurile de eroare POST sunt afișate atunci când POST detectează probleme sau modificări pentru configurația hardware în timpul pornirii. Mesajele de eroare POST sunt mesaje formate din 3, 4, 5, 8 sau 12 caractere alfanumerice și includ explicații succinte.

Codurile de eroare POST

Calculatorul poate să afișeze mai multe mesaje de eroare. De obicei, prima eroare care apare, duce la apariția următoarelor erori. Atunci când utilizați diagramele de mesaje POST în această secțiune, începeți întotdeauna prin a urma acțiunea sugerată pentru primul mesaj de eroare care este afișat. Rețineți că, în aceste tabele, *x* poate fi orice caracter alfanumeric.

Cod	Descriere	Acțiune
151	Eroare ceas de tip real	<p>Treceți la “Pornirea și folosirea programului Configuration/Setup Utility (Utilitar de configurare/setare)” pe pagina 31, și urmați instrucțiunile pentru a reseta data și ora.</p> <p>Dacă problema persistă, apălați la service.</p>

Cod	Descriere	Acțiune
161	Baterie CMOS defectă	Înlocuiți bateria. Consultați “Înlocuirea bateriei” pe pagina 67.
162	A intervenit o modificare în configurația dispozitivelor	Treceți la “Pornirea și folosirea programului Configuration/Setup Utility (Utilitar de configurare/setare)” pe pagina 31, și urmați instrucțiunile pentru a încărca Setări implicite. Dacă problema persistă, apălați la service.
163	Ceasul nu este actualizat	Treceți la “Pornirea și folosirea programului Configuration/Setup Utility (Utilitar de configurare/setare)” pe pagina 31, și urmați instrucțiunile pentru a reseta data și ora. Dacă problema persistă, apălați la service.
164	Dimensiunea memoriei RAM din CMOS nu corespunde	Aceasta se poate întâmpla dacă ați înlăturat memorie. Altfel, Mergeți la “Rularea programului IBM Enhanced Diagnostics” pe pagina 66 pentru instrucțiuni asupra execuției diagnosticării de memorie.
301	Eroare tastatură	<ol style="list-style-type: none"> 1. Asigurați-vă că tastatura este conectată corect. 2. Dacă tastatura este conectată corect, apălați la service.
662	Eroare configurație unitate de disc flexibil	<ol style="list-style-type: none"> 1. Mergeți la “Pornirea și folosirea programului Configuration/Setup Utility (Utilitar de configurare/setare)” pe pagina 31 și urmați instrucțiunile pentru a verifica configurația unității de dischetă. 2. Rulați programul de diagnoză pentru unitatea de disc flexibil. Vedeți “Rularea programului IBM Enhanced Diagnostics” pe pagina 66. 3. Dacă problema persistă, apălați la service.
1762	Eroare configurație disc	<ol style="list-style-type: none"> 1. Mergeți la “Pornirea și folosirea programului Configuration/Setup Utility (Utilitar de configurare/setare)” pe pagina 31 și urmați instrucțiunile pentru a verifica configurația hard-discului. 2. Dacă problema persistă, apălați la service.

Cod	Descriere	Acțiune
178x	Eroare hard-disc sau dispozitiv IDE	<ol style="list-style-type: none"> 1. Mergeți la “Rularea programului IBM Enhanced Diagnostics” pe pagina 66 și urmați instrucțiunile pentru rularea programului diagnostic pentru unitatea de hard-disc și dispozitivele IDE. 2. Dacă problema persistă, apălați la service.
18xx	Un adaptor PCI a solicitat o resursă nedisponibilă	Mergeți “Pornirea și folosirea programului Configurație/Setup Utility (Utilitar de configurație/setare)” pe pagina 31 și urmați instrucțiunile de reconfigurare a dispozitivelor PCI.
1962	Nu a fost găsit nici un dispozitiv de pornire	<ol style="list-style-type: none"> 1. Mergeți la “Pornirea și folosirea programului Configurație/Setup Utility (Utilitar de configurație/setare)” pe pagina 31 și urmați instrucțiunile de verificare că secvența de pornire (boot) este configurată corespunzător. 2. Dacă problema persistă, apălați la service.
2400	Adaptor ecran defect; se utilizează cel alternativ	Apelați la service.
2462	Eroare configurație video	Apelați la service.
Eroare hardware	Eroare configurație CD-ROM IDE	Apelați la service.
8601	Eroare dispozitiv indicator	Apelați la service.
8603	Dispozitivul indicator a fost îndepărtat	<ol style="list-style-type: none"> 1. Asigurați-vă că mouse-ul este atașat corect. 2. Dacă problema persistă, apălați la service.

Diagrame de depanare

Puteți folosi diagramele de depanare din această secțiune pentru a găsi soluții la probleme care au aspecte definite.

Important

Dacă găsiți necesar să îndepărtați carcasa calculatorului, citiți mai întâi “Notițe referitoare la securitate” pe pagina vii.

Dacă tocmai ați adăugat programe noi sau o componentă de calculator opțională nouă și calculatorul dumneavoastră nu funcționează, efectuați următoarele înainte de a utiliza diagramele de depanare:

1. Înlăturați software-ul sau dispozitivul pe care l-ați adăugat.
2. Rulați programele de diagnoză pentru a determina funcționarea corectă a calculatorului. (Consultați “Rularea programului IBM Enhanced Diagnostics” pe pagina 66 pentru informații în legătură cu programele de diagnoză livrate cu calculatorul.)
3. Reinstalați noul software sau noul dispozitiv.

Folosiți următorul catalog pentru a localiza rapid categoriile problemelor din diagramele de depanare.

Tip problemă	Urmați
Probleme audio	“Probleme audio” pe pagina 55
Unitatea de CD-ROM sau DVD-ROM	“Probleme legate de unitatea de CD-ROM sau DVD-ROM” pe pagina 56
Unitatea de dischetă	“Probleme referitoare la unitatea de dischetă” pe pagina 58
Afișaj/monitor	“Probleme legate de afișaj/monitor” pe pagina 58
disc DVD	“Probleme ale discurilor DVD” pe pagina 57
General	“Probleme generale” pe pagina 59
Intermitent	“Probleme intermitente” pe pagina 59
Tastatură, mouse sau dispozitiv indicator	“Probleme legate de tastatură, mouse sau dispozitiv indicator” pe pagina 60
Memorie	“Probleme legate de memorie” pe pagina 61
Modem	“Probleme legate de modem” pe pagina 61
Dispozitiv opțional	“Probleme legate de dispozitive opționale” pe pagina 64
Programe	“Probleme software” pe pagina 65
Dispozitiv USB (Universal Serial Bus)	“Probleme legate de USB (Universal Serial Bus)” pe pagina 65

Probleme audio

Simptom	Acțiune
Fără efecte audio în Windows	<ol style="list-style-type: none"> 1. Verificați programul Windows Volume Control pentru a vă asigura că setările de volum nu sunt fixate prea scăzut sau că setarea de volum mut nu este activată. Pentru a accesa programul Windows Volume Control, efectuați următoarele: <ol style="list-style-type: none"> a. Din desktop Windows, selectați Start. b. Selectați Programs. c. Selectați Accessories. d. Selectați Multimedia. e. Selectați Volume Control. 2. Asigurați-vă că programul pe care îl folosiți este proiectat pentru a fi folosit în Windows. Dacă programul este destinat să ruleze sub DOS, el nu utilizează caracteristicile de sunet ale Windows și trebuie configurat pentru a folosi emularea Sound Blaster Pro sau Sound Blaster. <p>Dacă aceste acțiuni nu corectează problema, rulați programele de diagnosticare (consultați “Rularea programului IBM Enhanced Diagnostics” pe pagina 66). Dacă aveți nevoie de asistență tehnică, consultați “Capitol 7. Obținere informații, ajutor și service” pe pagina 71.</p>
Fără efecte audio atunci când vă jucați jocuri DOS sau utilizați programe DOS	<ol style="list-style-type: none"> 1. Asigurați-vă că jocul sau programul este configurat pentru a utiliza emulare Sound Blaster Pro sau Sound Blaster. Consultați documentația care a fost livrată cu programul dumneavoastră DOS pentru instrucțiuni asupra selectării setărilor pentru adaptorul de sunet. 2. Oprii și reporniți calculatorul dumneavoastră în modul MS-DOS. Apoi încercați să rulați din nou programul. <p>Dacă aceste acțiuni nu corectează problema, rulați programele de diagnosticare (consultați “Rularea programului IBM Enhanced Diagnostics” pe pagina 66). Dacă aveți nevoie de asistență tehnică, consultați “Capitol 7. Obținere informații, ajutor și service” pe pagina 71.</p>

Probleme legate de unitatea de CD-ROM sau DVD-ROM

Simptom	Acțiune
<p>Un disc audio sau activat pentru AutoPlay nu rulează automat la introducerea în unitate.</p>	<p>Asigurați-vă că aveți activată caracteristica Windows AutoPlay. Pentru a activa caracteristica AutoPlay, efectuați următoarele:</p> <ol style="list-style-type: none"> 1. Din desktop Windows, efectuați dublu clic pe My Computer. 2. În fereastra My Computer, efectuați dublu clic pe Control Panel. 3. În fereastra Control Panel, efectuați dublu clic pe System. 4. În fereastra System Properties, selectați grupul Device Manager. 5. Efectuați dublu clic pe elementul din listă CD-ROM sau DVD-ROM și apoi efectuați dublu clic pe opțiunea listată CD-ROM. 6. În fereastra Proprietăți, selectați grupul Settings. 7. Sub Options, selectați caseta de validare Auto insert notification. 8. Selectați OK pentru a ieși din fereastra Properties și pentru a înregistra setarea. <p>Dacă această procedură nu corectează problema, rulați programele de diagnosticare (consultați “Rularea programului IBM Enhanced Diagnostics” pe pagina 66). Dacă aveți nevoie de asistență tehnică, consultați “Capitol 7. Obținere informații, ajutor și service” pe pagina 71.</p>
<p>Un CD sau DVD nu funcționează.</p>	<ul style="list-style-type: none"> • Verificați dacă discul este inserat corect, cu eticheta în sus. • Asigurați-vă că discul pe care îl utilizați este curat. Pentru a îndepărta praful sau amprente, ștergeți CD-ul cu un material moale, curat din centru spre margini. Ștergerea CD-ului circular poate conduce la pierderi de date. • Verificați că discul pe care îl utilizați este bun și nu este zgâriat sau deteriorat. Încercați să introduceți alt disc pe care îl știți bun. Dacă nu puteți citi de pe un disc cunoscut ca bun, puteți avea o problemă cu unitatea dumneavoastră. Verificați conectarea fermă în unitate a cablului de alimentare și a cablului de semnal (consultați “Capitol 5. Opțiuni de instalare” pe pagina 37 pentru instrucțiuni de îndepărtare a carcasei). • Utilizați programul Utilitar configurare/setare pentru a verifica dacă unitatea este activată (consultați “Capitol 4. Utilizarea programului Configuration/Setup Utility (Utilitar de configurare/setare)” pe pagina 31). <p>Dacă aceste acțiuni nu corectează problema, rulați programele de diagnosticare (consultați “Rularea programului IBM Enhanced Diagnostics” pe pagina 66). Dacă aveți nevoie de asistență tehnică, consultați “Capitol 7. Obținere informații, ajutor și service” pe pagina 71.</p>

Probleme ale discurilor DVD

Simptom	Acțiune
Ecran întunecat în loc de semnal video DVD	<ol style="list-style-type: none"> 1. Reporniți programul de rulare al DVD. 2. Închideți orice fișier deschis, opriți Windows și reporniți calculatorul dumneavoastră. <p>Dacă aveți nevoie de asistență tehnică, consultați “Capitol 7. Obținere informații, ajutor și service” pe pagina 71.</p>
Filmul DVD nu rulează.	<ol style="list-style-type: none"> 1. Asigurați-vă că suprafața discului este curată și nu este zgâriată. 2. Căutați pe disc sau pe ambalaj codul regiunii. S-ar putea să aveți nevoie să achiziționați un disc cu codul pentru regiunea pentru care unitatea dumneavoastră de DVD-ROM a fost fabricată. <p>Dacă aveți nevoie de asistență tehnică, consultați “Capitol 7. Obținere informații, ajutor și service” pe pagina 71.</p>
Fără efecte audio sau efecte audio intermitente la rularea filmului DVD	<ol style="list-style-type: none"> 1. Verificați setările de control al volumului în Windows și pe difuzoarele dumneavoastră. 2. Asigurați-vă că suprafața discului este curată și nu este zgâriată. 3. Verificați toate conexiunile cablurilor către și dinspre difuzoare. 4. Utilizați meniul DVD pentru video pentru a selecta o altă pistă audio. <p>Dacă aveți nevoie de asistență tehnică, consultați “Capitol 7. Obținere informații, ajutor și service” pe pagina 71.</p>
Redarea este foarte înceată sau desincronizată.	<ol style="list-style-type: none"> 1. Dezactivați orice program care rulează în fundal, cum ar fi antivirus și sau personalizări ale zonei de lucru. 2. Verificați că rezoluția video este fixată pe mai puțin de 1152 x 864. 3. Asigurați-vă de selectarea casetei de bifare DMA în Device Manager pentru unitatea de DVD-ROM. <p>Dacă aveți nevoie de asistență tehnică, consultați “Capitol 7. Obținere informații, ajutor și service” pe pagina 71.</p>
Mesaj de disc invalid sau nu s-a detectat disc	<ol style="list-style-type: none"> 1. Asigurați-vă că discul DVD se află în unitate cu partea discului cu eticheta îndreptată în sus. 2. Verificați că rezoluția video este fixată pe mai puțin de 1152 x 864. 3. Pe un calculator care are atât o unitate de CD-ROM, cât și o unitate de DVD-ROM, asigurați-vă că discul DVD se află în unitatea etichetată DVD. <p>Dacă aveți nevoie de asistență tehnică, consultați “Capitol 7. Obținere informații, ajutor și service” pe pagina 71.</p>

Probleme referitoare la unitatea de dischetă

Simptom	Acțiune
Ledul indicator de utilizare pentru unitatea de dischetă rămâne aprins sau sistemul ignoră unitatea de dischetă. sau Nu puteți citi sau scrie pe o dischetă.	<p>Dacă există o dischetă în unitate, verificați că:</p> <ol style="list-style-type: none"> 1. Unitatea de dischetă este activată. Folosiți programul Utilitar configurare/setare pentru a verifica aceasta. Pentru informații suplimentare, consultați “Capitol 4. Utilizarea programului Configuration/Setup Utility (Utilitar de configurare/setare)” pe pagina 31. 2. Calculatorul verifică unitatea de dischetă în secvența de pornire. Folosiți programul Utilitar configurare/setare pentru a verifica aceasta. 3. Discheta pe care o folosiți este bună, nu este deteriorată. Încercați cu altă dischetă, dacă aveți. 4. Discheta este introdusă corect, cu eticheta în sus și cu capătul cu ușița de metal înainte. 5. Discheta conține fișierele necesare pentru pornirea calculatorului (discheta trebuie să fie startabilă). 6. Nu există nici o problemă legată de programul dumneavoastră software (consultați “Probleme software” pe pagina 65). <p>Dacă nu puteți rezolva problema, apălați la service.</p>

Probleme legate de afișaj/monitor

Simptom	Acțiune
Probleme generale legate de monitor	<ol style="list-style-type: none"> 1. Asigurați-vă că reglajele de luminozitate sunt ajustate corect. 2. Unele monitoare IBM au propriul lor auto-test. Dacă bănuieți că aveți o problemă legată de monitorul dumneavoastră, consultați “Rularea programului IBM Enhanced Diagnostics” pe pagina 66 și rulați diagnosticarea pentru monitor. <p>Dacă nu ați găsit problema, verificați alte liste cu problemele monitorului în această tabelă.</p>
Ecran întunecat	<p>Verificați dacă reglajele de luminozitate sunt ajustate corect.</p> <p>Dacă nu puteți rezolva problema, apălați la service.</p>
Caractere ilizibile	<p>Apelați la service.</p>
Monitorul funcționează atunci când porniți calculatorul, dar se întunecă după o perioadă de inactivitate a calculatorului.	<p>Calculatorul este probabil setat pentru a economisi energia, folosind una dintre setările de administrare a energiei. Dacă opțiunile de administrare a alimentării sunt activate, dezactivarea sau modificarea setărilor poate rezolva problema (vedeți “Alte setări în programul Utilitar de configurare/setare (Configuration/Setup Utility)” pe pagina 35).</p>

Probleme generale

Simptom	Acțiune
Calculatorul nu pornește atunci când apăsați butonul de alimentare.	Verificați că: <ol style="list-style-type: none">1. Toate cablurile sunt bine conectate și asigurate în conectorii calculatoarelor. Pentru localizarea conectorilor, consultați “Conectarea cablurilor” pe pagina 8.2. Capacul calculatoarelor este instalat corespunzător. Dacă nu puteți rezolva problema, apăsați la service.

Probleme intermitente

Simptom	Acțiune
O problemă se întâmplă numai ocazional și este dificil de repetat.	Verificați că: <ol style="list-style-type: none">1. Toate cablurile și cordonurile sunt conectate ferm la calculator și dispozitivele atașate.2. Când calculatorul este pornit, grilajul pentru ventilator nu este astupat (există un curent de aer în jurul grilajului) și ventilatorul funcționează. Dacă este blocată circulația aerului sau ventilatoarele nu funcționează, calculatorul se poate supraîncălzi. Dacă nu puteți rezolva problema, apăsați la service.

Probleme legate de tastatură, mouse sau dispozitiv indicator

Simptom	Acțiune
Nu funcționează una sau toate tastele pe tastatură.	<p>Verificați că:</p> <ol style="list-style-type: none">1. Calculatorul este pornit.2. Cablul de tastatură este bine conectat la conectorul de tastatură de la calculator. Pentru localizarea conectorului tastaturii, consultați “Conectarea cablurilor” pe pagina 8.3. Dacă unul sau mai multe dintre butoanele Rapid Access sunt singurele taste care nu funcționează, puteți avea aceste butoane dezactivate sau neatribuite vreunei funcții. Utilizați sistemul de informații de ajutor din programul de personalizare a tastaturii Rapid Access (Rapid Access Customization Keyboard) pentru ajutor în diagnosticarea problemelor legate de butoanele Rapid Access. Pentru a accesa programul și a porni sistemul de informații de ajutor:<ol style="list-style-type: none">a. Din desktop Windows, selectați Start.b. Selectați Settings și apoi selectați Control Panel.c. Efectuați dublu-clic pe Keyboard (Rapid Access). Programul de personalizare a tastaturii Rapid Access pornește.d. Selectați Help. <p>Dacă nu puteți rezolva problema, apelați la service.</p>
Mouse-ul sau dispozitivul indicator nu funcționează.	<p>Verificați că:</p> <ol style="list-style-type: none">1. Cablul mouse-ului sau al dispozitivului indicator este bine atașat la conectorul corespunzător al calculatorului. În funcție de tipul de mouse pe care îl aveți, cablul mouse-ului se va conecta la unul dintre conectorii de mouse USB sau PS/2. Pentru a găsi conectorul de mouse sau cel de interfață serială, consultați “Conectarea cablurilor” pe pagina 8.2. Programele de control al mouse-ului sunt instalate corect. <p>Dacă nu puteți rezolva problema, apelați la service.</p>

Probleme legate de memorie

Simptom	Acțiune
Cantitatea de memoria afișată este mai mică decât cea instalată.	<p>Cantitatea de memorie disponibilă afișată poate fi întrucâtva mai mică decât ceea ce se așteaptă datorită ascunderii (shadowing) realizate de sistemul de intrări/ieșiri primare (basic input/output system, BIOS) și datorită altor cerințe de resurse (cum ar fi ACPI și USB). Verificați că:</p> <ol style="list-style-type: none">1. Ați instalat tipurile corecte de DIMM pentru calculatorul dvs. Consultați “Instalarea memoriei” pe pagina 45.2. DIMM-urile sunt instalate corect și bine fixate.3. Dacă ați adăugat sau îndepărtat memorie, ați înregistrat noua configurație înaintea ieșirii din programul Utilitar configurare/setare. <p>Dacă problema persistă, rulați testul de memorie din programul de diagnoză livrat cu calculatorul. (Consultați “Rularea programului IBM Enhanced Diagnostics” pe pagina 66 pentru informații suplimentare.) Calculatorul poate să fi detectat un modul DIMM defect și să fi realocat automat memoria astfel încât să poată continua să opereze.</p> <p>Dacă nu puteți rezolva problema, apălați la service.</p>

Probleme legate de modem

Simptom	Acțiune
Dacă încercați să utilizați un modem, calculatorul sau modemul dumneavoastră nu pot detecta un ton de telefon.	<ol style="list-style-type: none">1. Asigurați-vă că linia de telefon este conectată corect în calculatorul dumneavoastră. Dacă utilizați alte dispozitive de comunicație în conjuncție cu modem-ul, cum ar fi un adaptor pentru linie de abonat digitală asimetrică (asymmetric digital subscriber line, ADSL) sau un adaptor pentru rețea locală (home networking), consultați documentația pentru acele dispozitive pentru a vă asigura de conectarea corespunzătoare a cablurilor.2. Asigurați-vă că nimeni nu folosește telefonul.3. Asigurați-vă că linia telefonică funcționează.4. Adăugați comanda pentru modem x3 <p>șirului de inițializare pentru programul de comunicație pe care îl utilizați. Pentru informații de ajutor referitoare la modificarea șirului de inițializare, consultați documentația care este livrată cu programul dumneavoastră de comunicație.</p>

Simptom	Acțiune
<p>Probleme generale legate de modem/comunicații.</p>	<ol style="list-style-type: none"> 1. Asigurați-vă de conectarea corectă și fermă a cablurilor telefonice. Conexiunile pentru un modem standard sunt indicate în “Deconectarea cablurilor” pe pagina 39. Dacă utilizați alte dispozitive de comunicație în conjuncție cu modem-ul, cum ar fi un adaptor pentru linie de abonat digitală asimetrică (asymmetric digital subscriber line, ADSL) sau un adaptor pentru rețea locală (home networking), consultați documentația pentru acele dispozitive pentru a vă asigura de conectarea corespunzătoare a cablurilor. 2. Asigurați-vă că linia telefonică funcționează. Dacă aveți un telefon conectat la modem, încercați să faceți un apel. Dacă nu aveți un telefon conectat la modem, conectați un telefon în aceeași priză telefonică în care este conectat calculatorul (amintiți-vă să reconectați calculatorul în priza telefonică după ce verificați că linia funcționează). 3. Asigurați-vă că apelați numărul corect și că utilizați setările de comunicație corecte. Pentru informații de ajutor suplimentare, consultați documentația pentru programele dumneavoastră de comunicație. 4. Asigurați-vă că nimeni altcineva nu utilizează telefonul în timp ce dumneavoastră comunicați cu un alt calculator. 5. Dacă aveți Apel în așteptare (Call Waiting), asigurați-vă că este dezactivat. 6. Dacă unele programe de comunicație funcționează în timp ce altele nu, puteți avea o problemă de configurație. Pentru informații de ajutor suplimentare, consultați documentația pentru programele dumneavoastră de comunicație. 7. Asigurați-vă de legarea cablului de modem la o linie telefonică analoagă. Compania telefonică locală poate determina tipul de linie telefonică. 8. Asigurați-vă că modem-ul este instalat în siguranță înăuntrul calculatorului. (Consultați “Îndepărtarea carcasei posterioare” pe pagina 40.) <p>Dacă aceste acțiuni nu corectează problema, rulați programele de diagnoză (consultați “Rularea programului IBM Enhanced Diagnostics” pe pagina 66). Dacă aveți nevoie de asistență tehnică, consultați “Capitol 7. Obținere informații, ajutor și service” pe pagina 71.</p>

Simptom	Acțiune
<p>Atunci când încercați să utilizați modem-ul, acesta nu funcționează.</p>	<ol style="list-style-type: none"> 1. Dacă ați adăugat, modificat sau reinstalat un modem, asigurați-vă că este instalat corect. 2. Asigurați-vă că programul dumneavoastră de comunicație este configurat corect. Următoarele setări sunt în general compatibile: <ul style="list-style-type: none"> • Setări pentru modem: <ul style="list-style-type: none"> – Modem generic tip Hayes – Modem compatibil Hayes cu corectarea erorilor – Modem compatibil Hayes de viteză mare – Modem definit de utilizator – Modem Hayes – Altele <p>Dacă selectați un modem de tipul Altele, trebuie să includeți șirul corect de inițializare a modemului. Pentru majoritatea programelor, șirul de inițializare</p> <p>AT&F</p> <p>va funcționa.</p> <ul style="list-style-type: none"> • Rata de comunicație (Baud rate): 115200 Kbps sau setarea maximă oferită de către programul dumneavoastră de comunicație • Portul COM: COM1 <p>Pentru informații de ajutor referitoare la configurarea programului dumneavoastră de comunicații, consultați documentația care este livrată cu programul dumneavoastră de comunicație.</p> <p>Dacă aceste acțiuni nu corectează problema, rulați programele de diagnosticare (consultați “Rularea programului IBM Enhanced Diagnostics” pe pagina 66). Dacă aveți nevoie de asistență tehnică, consultați “Capitol 7. Obținere informații, ajutor și service” pe pagina 71.</p>

Probleme legate de dispozitive opționale

Simptom	Acțiune
O componentă IBM opțională care tocmai a fost instalată nu funcționează.	<p>Verificați că:</p> <ol style="list-style-type: none">1. Componenta opțională este realizată pentru calculatorul dumneavoastră.2. Ați urmărit instrucțiunile de instalare livrate cu componenta opțională și cele din “Capitol 5. Opțiuni de instalare” pe pagina 373. Toate fișierele componente opționale (dacă este necesar) sunt instalate corect. Consultați “Capitol 5. Opțiuni de instalare” pe pagina 37 pentru informații despre instalarea fișierelor componente opționale.4. Nu ați slăbit alte componente opționale sau cabluri.5. Dacă componenta opțională este un adaptor, ați prevăzut destule resurse hardware pentru funcționarea corectă a adaptorului. Consultați documentația livrată cu adaptorul (împreună cu documentația pentru alte adaptoare instalate) pentru a determina resursele necesare pentru fiecare adaptor.6. Ați actualizat informația de configurație din programul Utilitar configurare/setare, dacă este necesar, și nu aveți conflicte. Pentru informații suplimentare, consultați “Capitol 4. Utilizarea programului Configuration/Setup Utility (Utilitar de configurare/setare)” pe pagina 31. <p>Dacă problema persistă, rulați programele de diagnoză. (Consultați “Rularea programului IBM Enhanced Diagnostics” pe pagina 66 pentru informații în legătură cu programele de diagnoză livrate cu calculatorul.)</p> <p>Dacă nu puteți rezolva problema, apălați la service.</p>
O componentă IBM opțională care funcționa înainte, nu mai funcționează.	<p>Verificați dacă toate componentele hardware și conexiunile prin cablu ale componente opționale sunt în siguranță.</p> <p>Dacă componenta opțională a fost livrată cu propriile instrucțiuni de test, folosiți aceste instrucțiuni pentru a testa componenta opțională.</p> <p>Dacă nu puteți rezolva problema, apălați la service.</p>

Probleme software

Simptom	Acțiune
Programele nu funcționează așa cum se așteaptă.	<p>Pentru a determina dacă problemele sunt provocate de programe instalate, verificați că:</p> <ol style="list-style-type: none">1. Calculatorul îndeplinește cerințele minime de memorie pentru folosirea software-ului. Consultați informațiile livrate cu software-ul pentru a verifica cerințele de memorie. Notă: Dacă tocmai ați instalat un adaptor sau memorie, puteți avea un conflict de adresare a memoriei.2. Software-ul a fost realizat pentru a funcționa pe calculatorul dvs.3. Software-ul pe care îl folosiți funcționează pe alt calculator. <p>Dacă primiți un mesaj de eroare la folosirea programului, consultați informația livrată cu software-ul pentru o descriere a mesajului și soluțiile problemei.</p> <p>Dacă nu puteți rezolva problema, apelați la service.</p>

Probleme legate de USB (Universal Serial Bus)

Simptom	Acțiune
Un dispozitiv USB (Universal Serial Bus) nu funcționează.	<p>Verificați că dispozitivul USB este instalat corect și bine fixat. Dacă nu puteți rezolva problema, apelați la service.</p>

IBM Enhanced Diagnostics

IBM furnizează programe pe care le puteți rula pentru a diagnostica probleme hardware și unele probleme software. Sunt incluse de asemenea și câteva programe utilitare care furnizează informații folositoare referitoare la calculatorul dumneavoastră. Interfața utilizator pentru rularea acestor programe diagnostic și utilitare este furnizată de PC-Doctor.

Programul *IBM Enhanced Diagnostics* va izola componentele hardware de programele care au fost preinstalate (sau pe care le-ați instalat dumneavoastră) pe hard-discul dumneavoastră. Aceste programe rulează independent de sistemul de operare și sunt utilizate în general atunci când alte metode nu sunt disponibile sau nu au reușit izolarea unei probleme presupuse a fi legată de hardware.

The *IBM Enhanced Diagnostics* sunt disponibile pe:

- Programul *Product Recovery* de pe disc
- *CD Product Recovery*
- Internet

Important

Pentru a determina dacă aveți programul *Product Recovery* pe disc, căutați următorul prompt la pornirea calculatorului:

To start the IBM Product Recovery Program, press F11

Dacă acest prompt este afișat la pornire, atunci programul *Product Recovery* este instalat.

Dacă nu aveți programul *Product Recovery* instalat și nu aveți un CD *Product Recovery* pentru sistemul dvs. de operare, mergeți la <http://www.ibm.com/pc/support> de pe Internet pentru informații despre obținerea unui CD *Product Recovery*.

Puteți crea o dischetă IBM Enhanced Diagnostics sau puteți rula diagnosticele direct din programul sau CD-ul *Product Recovery*.

Crearea unei dischete IBM Enhanced Diagnostics

Pentru a descărca imaginea de dischetă IBM Enhanced Diagnostics de pe Internet, efectuați următoarele:

1. Mergeți pe Internet la <http://www.ibm.com/pc/support>.
2. Tastați tipul și modelul mașinii dumneavoastră și selectați **Go**.
3. Selectați **Fișiere descărcabile (Downloadable files)**.
4. Descărcați fișierul .EXE într-un director de pe hard-disc (nu pe o dischetă).
5. Mergeți la un prompt DOS și intrați în directorul unde a fost descărcat fișierul.
6. Introduceți o dischetă de capacitate înaltă goală în unitatea de dischetă A.
7. Tastați următoarele și apăsați Enter:

filename a:

unde *filename* este numele fișierului pe care l-ați descărcat de pe Web.

Fișierul descărcat care se extrage automat este copiat pe dischetă și o dischetă bootabilă *IBM Enhanced Diagnostics* este creată.

Rularea programului IBM Enhanced Diagnostics

Puteți rula programul *IBM Enhanced Diagnostics* de pe discheta *IBM Enhanced Diagnostics* sau puteți folosi programul sau CD-ul *Product Recovery*.

Pentru a rula diagnostice de pe discheta IBM Enhanced Diagnostics:

1. Opriți calculatorul dumneavoastră și orice dispozitiv atașat.
2. Introduceți discheta *IBM Enhanced Diagnostics* în unitatea de dischetă.
3. Porniți toate echipamentele atașate; apoi porniți calculatorul.
4. Urmați instrucțiunile de pe ecran.

Pentru a rula diagnostice din programul sau CD-ul Product Recovery:

Important

Dacă rulați diagnostice de pe CD-ul Product Recovery și aveți mai mult de un CD, începeți întotdeauna cu *Product Recovery CD 1*.

1. Dacă aveți un CD Product Recovery, deschideți unitatea de CD, introduceți CD-ul și închideți unitatea. Dacă nu aveți un CD Product Recovery, treceți la pasul 2.
2. Opriți sistemul de operare și închideți calculatorul.
3. Porniți calculatorul dumneavoastră.

Notă: Dacă folosiți programul *Product Recovery*, apăsați repede F11 la apariția promptului în timpul pornirii (promptul este afișat doar pentru câteva secunde).

Așteptați afișarea meniului Product Recovery.

4. În funcție de sistemul de operare, puteți fi invitat să selectați o setări a sistemului. Dacă nu este afișat nici un prompt, treceți la pasul următor.
5. La apariția meniului principal, selectați **System Utilities**.
6. Din meniul System Utilities, selectați **Run Diagnostics**. Programul IBM Enhanced Diagnostics pornește. După terminarea rulării diagnosticelor, vă veți întoarce în meniul principal al programului Product Recovery.
7. Scoateți CD-ul din unitatea de CD și reporniți calculatorul.

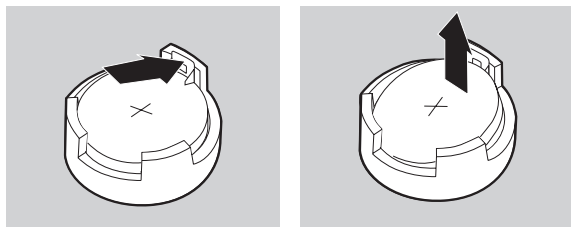
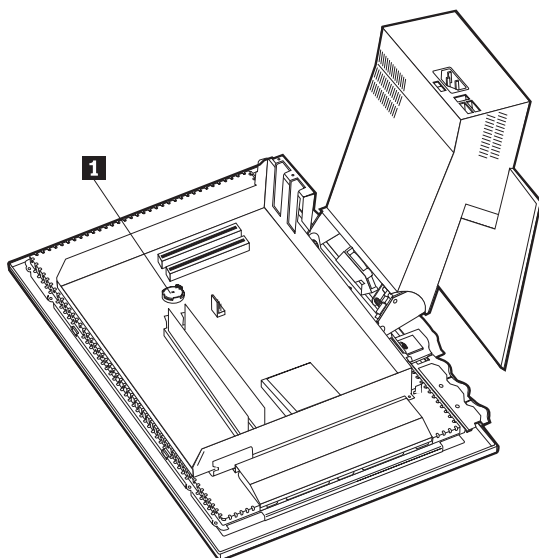
Înlocuirea bateriei

Calculatorul dumneavoastră are un tip special de memorie care menține data, ora și setări pentru caracteristicile încorporate. Bateria păstrează aceste informații active, când opriți calculatorul.

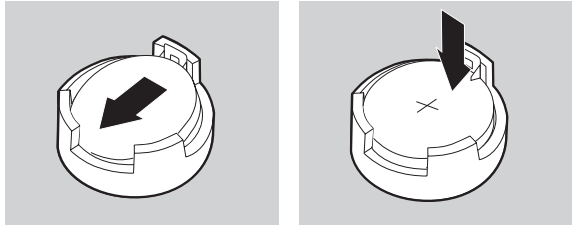
Bateria nu necesită încărcare sau întreținere; totuși, nici o baterie nu ține la infinit. Dacă bateria cade, data, ora și informațiile de configurare (inclusiv parolele) nu mai sunt fixate. Un mesaj de eroare este afișat la pornirea calculatorului. Vedeți “Avertizare despre bateria cu litiu” pe pagina ix.

Pentru a schimba bateria, efectuați următoarele:

1. Opriți calculatorul și toate dispozitivele atașate.
2. Îndepărtați carcasa posterioară. Consultați “Îndepărtarea carcasei posterioare” pe pagina 40.
3. Îndepărtați unitatea de hard-disc. Consultați “Îndepărtarea unității de hard-disc” pe pagina 42.
4. Îndepărtați carcasa plăcii de bază. Consultați “Îndepărtarea carcasei plăcii de bază” pe pagina 43.
5. Îndepărtați bateria veche **1**.



6. Instalați bateria nouă.



7. Puneți la loc carcasa și introduceți în priză cablul de alimentare.

Notă: Când calculatorul este pornit pentru prima dată după schimbarea bateriei, poate apărea un mesaj de eroare. Acest lucru este normal după ce bateria este înlocuită.

8. Porniți calculatorul și toate dispozitivele atașate.
9. Folosiți programul Utilitar de configurare/setare (Configuration/Setup Utility) pentru a stabili data și ora și oricare parole.
10. Predați bateria veche după cum se solicită în reglementările locale.

Capitol 7. Obținere informații, ajutor și service

Dacă aveți nevoie de ajutor, service, asistență tehnică sau doriți doar informații despre produsele IBM, veți descoperi o varietate largă de surse disponibile oferite de IBM. Această secțiune conține informații despre locul de unde puteți obține informații suplimentare despre IBM și produsele IBM, ce trebuie să faceți dacă aveți probleme cu calculatorul dvs. și la cine să apelați pentru service dacă aceasta este necesar.

Obținere informații

Informații despre calculatorul dvs. IBM și software-ul preinstala, dacă există, sunt disponibile în documentația primită odată cu calculatorul. Documentația include cărți tipărite, cărți online, fișiere README și fișiere de ajutor. În plus, informații despre produsele IBM sunt disponibile pe Internet și prin IBM Automated Fax System.

Utilizarea Internetului

Pe Internet, site-ul web IBM conține informații de ultimă oră despre produsele și suportul IBM Personal Computer. Adresa paginii personale IBM Personal Computing este <http://www.ibm.com/pc>.

Puteți găsi informații ajutătoare despre produsele dvs. IBM, inclusiv opțiuni acceptate, la <http://www.ibm.com/pc/support>.

Dacă selectați Profile din pagina pentru suport, puteți crea o pagină pentru suport personalizată, specifică hardware-ului Dvs., completată cu Întrebări Frecvente (Frequently Asked Questions), Informații despre componente, Secrete și ponturi tehnice și Fișiere transferabile. În plus, puteți alege să primiți notificări e-mail atunci când apar informații noi despre produsele Dvs. înregistrate.

Puteți comanda publicații prin IBM Publications Ordering System la <http://www.elink.ibm.com/public/applications/publications/cgibin/pbi.cgi>.

Obținerea de informații prin fax

Dacă aveți un telefon cu ton și acces la un fax, în S.U.A. și Canada puteți obține prin fax informații despre marketing și informații tehnice în legătură cu multe subiecte, incluzând hardware, sisteme de operare și rețele locale (LAN-uri).

Puteți suna la IBM Automated Fax System 24 de ore pe zi, 7 zile pe săptămână. Urmați instrucțiunile înregistrate și informațiile solicitate vă vor trimise prin fax. În U.S. și Canada, pentru a accesa IBM Automated Fax System, sunați la 1-800-426-3395.

Obținere ajutor și service

Dacă aveți o problemă cu calculatorul dvs., veți găsi o mare varietate de surse disponibile pentru a vă ajuta.

Utilizare documentație și programe de diagnostic

Multe probleme ale calculatorului pot fi rezolvate fără asistență din afară. Dacă aveți o problemă cu calculatorul dvs., primul lucru de la care trebuie să porniți sunt informațiile de depanare din documentația calculatorului dvs. Dacă bănuieți că există o problemă software, consultați documentația, incluzând fișierele README și ajutorul interactiv furnizate împreună cu sistemul de operare sau cu programele de aplicații.

Majoritatea calculatoarelor și serverelor IBM sunt furnizate împreună cu un set de programe de diagnostic pe care le puteți folosi pentru a vă ajuta la identificarea problemelor hardware. Consultații informațiile de depanare din documentația calculatorului pentru instrucțiuni referitoare la utilizarea programelor de diagnostic.

Informațiile de depanare sau programele de diagnostic vă pot spune că aveți nevoie de drivere dispozitiv suplimentare sau actualizate sau de alt software. IBM întreține pagini pe Internet de unde puteți obține cele mai recente informații tehnice și puteți descărca drivere dispozitiv și actualizări. Pentru a accesa aceste pagini, mergeți la <http://www.ibm.com/pc/support/> și urmați instrucțiunile.

Apelare pentru service

Dacă ați încercat să rezolvați problema singuri și încă mai aveți nevoie de ajutor, în timpul perioadei de garanție, puteți primi ajutor și informații prin telefon prin IBM PC HelpCenter. În timpul perioadei de garanție sunt disponibile următoarele servicii:

- Determinarea problemei - Personal avizat este disponibil pentru asistarea dvs. la determinarea problemei hardware pe care o aveți și la decizia ce trebuie luată este necesar pentru corectarea problemei.
- Reparația hardware IBM - Dacă se determină că problema este generată de hardware IBM aflat în garanție, este disponibil personal antrenat care să asigure nivelul aplicabil de suport tehnic.
- Administrare modificări de inginerie (Engineering change management) - Ocazional, pot să existe modificări ce sunt necesare după ce produsul a fost vândut. IBM sau intermediarul dvs., dacă este autorizat de IBM, vor efectua anumite modificări disponibile (Engineering Changes -EC) care sunt potrivite hardware-ului dvs..

Următoarele puncte nu sunt acoperite:

- Înlocuirea sau folosirea de părți ce nu sunt ale IBM sau ce nu sunt garantate de IBM

Notă: Toate componentele garantate conțin o identificare de 7-caractere în formatul IBM FRU XXXXXXXX.

- Identificarea surselor de probleme software
- Configurarea BIOS-ului ca parte a unei instalări sau upgrade

- Schimbări, modificări sau actualizări ale driverelor de dispozitiv
- Instalarea și întreținerea sistemelor de operare de rețea (NOS)
- Instalarea și întreținerea programelor aplicații

Consultați garanția hardware-ului dvs. IBM pentru o detaliere completă a termenilor de garanție IBM. Asigurați-vă că aveți dovada de cumpărare pentru a obține service în garanție.

În S.U.A. și Canada aceste servicii sunt disponibile 24 de ore pe zi, 7 zile pe săptămână. În U.K., aceste servicii sunt disponibile de luni până vineri, de la 9:00 a.m. la 6:00 p.m.

Notă: Timpul de răspuns depinde de numărul și complexitatea telefoanelor primite.

Dacă este posibil, stați în fața calculatorului atunci când sunați. Vă rugăm să aveți pregătite următoarele informații:

- Tipul și modelul mașinii
- Numerele de serie ale produselor hardware IBM
- Descrierea problemei
- Precizarea exactă a oricărui mesaj de eroare
- Informații despre configurația hardware și software

Numerele de telefon pot fi modificate fără avertisment. Pentru numerele de telefon de ultimă oră, mergeți la <http://www.ibm.com/pc/support/> și apăsați pe **HelpCenter Phone List**.

Țara		Numărul de telefon
Austria	Österreich	01-24 692 5901
Belgia - Olandeză	Belgie	02-210 9820
Belgia - Franceză	Belgique	02-210 9800
Canada	Doar în Toronto	416-383-3344
Canada	Canada - toate celelalte	1-800-565-3344
Danemarca	Danmark	35 25 02 91
Finlanda	Suomi	09-22 931 840
Franța	Franța	02 38 55 74 50
Germania	Deutschland	069-6654 9040
Irlanda	Irlanda	01-815 9200
Italia	Italia	02-4827 5040
Luxemburg	Luxemburg	298-977 5063
Olanda	Nederland	020-504 0501
Norvegia	Norge	23 05 32 40
Portugalia	Portugalia	21-791 51 47
Spania	España	91-662 49 16
Suedia	Sverige	08-751 52 27
Elveția	Schweiz/Suisse/Svizzera	0848-80-52-52
Marea Britanie	Marea Britanie	01475-555 055
S.U.A. și Puerto Rico	S.U.A. și Puerto Rico	1-800-772-2227

În toate celelalte țări, contactați reseller-ul sau reprezentantul de marketing IBM.

Alte servicii

IBM Update Connector este o unealtă de comunicație la distanță pe care o puteți utiliza pe unele calculatoare IBM pentru a comunica cu HelpCenter. Update Connector vă permite să primiți și să descărcați actualizări ale unor produse software care ar putea fi furnizate odată cu calculatorul dvs.

Pentru unele modele de calculatoare, puteți opta pentru service în garanție internațional (International Warranty Service). Dacă călătoriți cu calculatorul dvs. sau trebuie să îl mutați în altă țară, ați putea primi un certificat internațional de service în garanție (International Warranty Service Certificate) care va fi onorat în mod normal în toată lumea, oriunde IBM sau reseller-ii IBM vând și oferă service pentru produsele IBM.

Pentru informații suplimentare sau pentru înregistrare la Suportul de garanție internațional:

- În S.U.A. sau Canada, sunați la 1-800-497-7426.

- În Europa, sunați la 44-1475-893638 (Greenock, Marea Britanie).
- În Australia și Noua Zeelandă, sunați la 61-2-9354-4171.
- În toate celelalte țări, contactați reseller-ul sau reprezentantul de marketing IBM.

IBM Integrated Technology Services oferă o gamă largă de servicii suport, implementare și administrare pentru tehnologii informaționale. Pentru informații suplimentare despre aceste servicii, consultați site-ul Web Integrated Technology Services la <http://www.ibm.com/services/its/>.

Pentru asistență tehnică pentru instalare sau întrebări legate de Pachete service pentru produsul dvs. preinstalat Microsoft Windows, consultați site-ul Web Microsoft Product Support Services de la <http://support.microsoft.com/directory/>, sau puteți contacta IBM HelpCenter. Pot fi cerute unele taxe.

Cumpărare de servicii suplimentare

În timpul și după perioada de garanție, puteți achiziționa servicii adiționale, precum suport pentru hardware IBM și hardware purtând altă marcă, sisteme de operare și programe aplicații; setare și configurare rețea; servicii de reparație pentru hardware actualizat sau extins; și instalații personale. Disponibilitatea și numele serviciilor pot varia în funcție de țară.

Pentru informații suplimentare despre aceste servicii, consultați informațiile interactive.

Anexă. Înregistrări despre calculator

Această anexă conține un formular pentru înregistrarea de informații despre calculatorul dumneavoastră, care poate fi utilă dacă veți avea vreodată nevoie să vi se repare calculatorul.

Înregistrați și rețineți următoarele informații:

Numele produsului	Tipul calculatorului IBM 2179
Tipul mașinii (T/M) - model	_____
Număr serial (N/S)	_____
Data achiziționării	_____
Numărul de înregistrare	_____

Numerele tipului mașinii (T/M) și modelului și numărul serial (N/S) pentru calculatorul dumneavoastră sunt amplasate pe o etichetă pe partea din spate a calculatorului și de asemenea pe o etichetă pe partea din față a calculatorului.

Numărul de înregistrare este necesar pentru reparații sau suport tehnic. Vă puteți înregistra calculatorul prin telefon în momentul în care apelați pentru reparații sau suport tehnic. Vedeți *About your software* pentru mai multe informații în legătură cu înregistrarea calculatorului dumneavoastră.

Garanția produsului și observații

Această secțiune conține garanțiile produsului și observații.

Declarații de garanție

Declarațiile de garanție constau în două părți: Partea 1 și Partea a 2-a. Partea 1 variază după țară. Partea a 2-a este aceeași. Asigurați-vă că ați citit atât Partea 1 cât și Partea a 2-a.

- **Statele Unite, Puerto Rico și Canada (Z125-4753-05 11/97)** (“Declarația IBM pentru garanție limitată în Statele Unite, Puerto Rico și Canada (Partea 1 - Termeni Generali)”)
- **În toată lumea cu excepția Canadei, Puerto Rico, Turciei și Statelor Unite (Z125-5697-01 11/97)** (“Declarația de garanție IBM pentru întreaga lume cu excepția Canadei, Puerto Rico, Turciei și Statelor Unite (Partea 1 - Termeni Generali)” pe pagina 83)
- **Termeni unici pe țară în toată lumea** (“Partea 2 - Termeni pentru întreaga lume, specifici țării” pe pagina 86)

Declarația IBM pentru garanție limitată în Statele Unite, Puerto Rico și Canada (Partea 1 - Termeni Generali)

Această declarație de garanție (Statement of Warranty) include Partea 1 - Termeni generali și Partea 2 - Termeni specifici țării. Termenii Părții 2 îi pot înlocui sau modifica pe cei din Partea 1. Garanțiile oferite de către IBM în această Declarație de garanție (Statement of Warranty) se aplică numai Mașinilor pe care le achiziționați pentru uzul dumneavoastră și nu pentru revânzare, de la IBM sau distribuitorul dumneavoastră. Termenul de "Mașină" semnifică o mașină IBM, caracteristicile, conversiile, îmbunătățirile, elementele, accesoriile sale, sau orice combinație a lor. Termenul de "Mașină" nu include orice programe software, fie preîncărcate pe Mașină, instalate ulterior sau altfel. Dacă IBM nu specifică altfel, următoarele garanții se aplică numai în țara din care achiziționați Mașina. Nimic din această Declarație de garanție nu afectează nici un drept statutar al consumatorilor la care nu se poate renunța sau nu poate fi limitat prin contract. Dacă aveți întrebări, contactați IBM sau distribuitorul

Mașină - Tipul 2179

Termen de garanție* - Piese: Un (1) an Manoperă: Un (1) an

** Contactați locul achiziționării pentru informații despre reparații în garanție. Unele calculatoare IBM sunt eligibile pentru reparații în garanție la fața locului, în funcție de țara unde reparațiile sunt efectuate.*

Garanția IBM pentru mașini

IBM garantează că fiecare mașină 1) nu prezintă defecte ale materialelor componente sau defecte de producție și 2) respectă Specificațiile oficiale publicate ale IBM. Perioada de garanție pentru o Mașină este o perioadă fixă specificată, începând de la data instalării. Data de pe factura de cumpărare este Data instalării, dacă IBM sau reseller-ul dvs. nu vă informează altfel.

Pe perioada de garanție IBM sau reseller-ul Dvs., dacă este atestat de IBM să asigure suportul tehnic pentru garanție, va asigura serviciile de reparare sau de schimbare pentru Mașină, fără nici o taxă, conform cu tipul de suport desemnat pentru respectivei Mașini și va administra și instala modificările tehnice care se aplică Mașinii.

Dacă o Mașină nu funcționează conform garanției în timpul perioadei de garanție, iar IBM sau reseller-ul Dvs. nu pot fie 1) să realizeze acest lucru sau 2) să îl înlocuiască cu unul care este cel puțin echivalent din punct de vedere funcțional, îl puteți returna unității de la care l-ați achiziționat și veți primi înapoi banii. Înlocuitorul poate să nu fie nou, dar va funcționa bine.

Limitele garanției

Garanția nu acoperă reparația sau înlocuirea unei Mașini ca urmare a utilizării improprii, a unui accident, a unei modificări, a unui mediu de operare sau fizic nepotrivit, a întreținerii improprii, sau a unei defecțiuni cauzate de către un produs pentru care IBM nu este responsabil. Garanția este anulată de înlăturarea sau alterarea etichetelor de identificare de pe Mașină sau de pe componente.

ACESTE GARANȚII REPREZINTĂ GARANȚIILE DVS. EXCLUSIVE ȘI ÎNLOCUIESC TOATE CELELALTE GARANȚII SAU CONDIȚII, INDICATE EXPRES SAU IMPLICITE, INCLUZÂND, DAR NEFIIND LIMITATE LA ACESTE, GARANȚIILE SAU CONDIȚIILE DE COMERCIALIZARE ȘI CELE PRIVIND CALITĂȚILE SPECIFICATE ÎNTR-UN ANUMIT SCOP. ACESTE GARANȚII VĂ DAU UN DREPT LEGAL SPECIFIC DAR, DE ASEMENEA, MAI PUTEȚI AVEA ALTE DREPTURI CE VARIAZĂ DE LA JURISDICȚIE LA JURISDICȚIE. UNELE JURISDICȚII NU PERMIT EXCLUDEREA SAU LIMITAREA GARANȚIILOR EXPRESE SAU DEDUSE, DECI EXCLUDEREA DE MAI SUS POATE SĂ NU FIE VALABILĂ PENTRU DUMNEAVOASTRĂ. ÎN ASEMENEA CAZ, ASTFEL DE GARANȚII SUNT LIMITATE PE DURATA PERIOADEI DE GARANȚIE. DUPĂ ACEA PERIOADĂ NU SE APLICĂ NICI O GARANȚIE.

Elemente neacoperite de garanție

IBM nu garantează operarea continuă sau fără erori a Mașinii.

Dacă nu este specificat altfel, IBM oferă calculatoare non-IBM **FĂRĂ NICI UN FEL DE GARANȚIE.**

Orice suport tehnic sau de alt tip asigurat pentru o Mașină aflată în garanție, cum ar fi asistența telefonică privind întrebările “how-to” (cum să) și cele referitoare la setarea și instalarea echipamentului, va fi asigurat fără **FĂRĂ NICI UN FEL DE GARANȚIE**.

Suport garanție

Pentru a obține suport tehnic în garanție pentru Mașină, contactați reseller-ul Dvs. sau IBM. În Statele Unite, apălați IBM la numărul de telefon 1-800-772-2227. În Canada, apălați IBM la numărul de telefon 1-800-565-3344. (În Toronto, apălați 416-383-3344.) Vi se poate solicita să prezentați o dovadă de achiziționare.

IBM sau distribuitorul dumneavoastră oferă anumite tipuri de servicii de reparații și de înlocuiri, fie la sediul dumneavoastră, fie la un centru de service, pentru a păstra Mașinile sau pentru a le repara, în conformitate cu Specificațiile lor. IBM sau distribuitorul dumneavoastră vă vor informa despre tipurile disponibile de service pentru o Mașină în funcție de țara în care a fost instalată. IBM poate repara Mașina defectoasă sau o poate înlocui după cum consideră.

Atunci când reparațiile în garanție implică înlocuirea unei Mașini sau a unei componente, elementul pe care IBM sau distribuitorul dumneavoastră îl înlocuiesc devine proprietatea acestora și substitutul devine proprietatea dumneavoastră. Dumneavoastră garantați că toate elementele înlocuite sunt originale și nemodificate. Substitutul poate să nu fie nou, dar va fi în stare bună de funcționare și cel puțin echivalent funcțional cu elementul substituit. Substituirea presupune starea de service în garanție pentru componenta substituită.

Orice caracteristică, conversie sau modernizare pe care IBM sau distribuitorul dumneavoastră o operează trebuie să fie instalată pe o Mașină care este 1) pentru anumite Mașini, Mașina cu numărul de serie desemnat și 2) la un nivel de modificare din punct de vedere ingineresc compatibil cu caracteristica, conversia sau modernizarea. Multe caracteristici, conversii sau modernizări implică scoaterea de componente și returnarea lor la IBM. O componentă ce înlocuiește o componentă scoasă va prelua serviciile de garanție ale componentei înlocuite.

Înainte ca IBM sau distribuitorul să înlocuiască o Mașină sau o componentă, acceptați să scoateți toate caracteristicile, componentele, opțiunile, modificările și atașările ce nu se află în garanție.

De asemenea acceptați

1. să asigurați că mașina este liberă de orice obligații sau restricții care să împiedice înlocuirea ei;
2. să obțineți autorizarea proprietarului de a beneficia de serviciile IBM sau ale distribuitorului, asupra mașinii care nu este în proprietatea dvs, și
3. unde se aplică, înainte ca service-ul să fie furnizat
 - a. urmați procedurile de determinare a problemei, analiză a problemei și cerere de service pe care IBM sau distribuitorul vi le furnizează.

- b. protejați toate programele și datele ce se află într-o Mașină,
- c. oferiți IBM sau distribuitorului acces sigur, liber și suficient la facilitățile dvs. pentru a permite îndeplinirea obligațiilor, și
- d. informați IBM sau distribuitorul despre modificarea locației Mașinii.

IBM este responsabil pentru pierderea sau deteriorarea Mașinii cât timp aceasta este 1) în posesia IBM sau 2) în transport, în acele cazuri în care IBM este responsabil pentru transport.

Nici IBM și nici distribuitorul nu este responsabil pentru informațiile personale, de proprietate sau confidențiale ce se află într-o Mașină pe care o returnați la IBM sau la distribuitor din orice motiv. Trebuie să scoateți toate aceste informații din Mașină înainte de a o returna.

Stare producție

Fiecare Mașină IBM este fabricată din componente noi, sau din componente noi și componente folosite. În unele cazuri, Mașina poate să nu fie nouă și poate să fi fost deja instalată. Indiferent de starea de producție a Mașinii, se aplică termenii de garanție ai IBM corespunzătorii.

Limitare răspundere

Pot apărea circumstanțe în care, datorită unei componente IBM sau a altor cauze, sunteți îndreptățit să obțineți despăgubiri de la IBM. În fiecare din aceste situații, indiferent de bazele în care sunteți îndreptățit să pretindeți daune de la IBM (incluzând încălcări fundamentale, neglijență, prezentare greșită sau alte cereri contractuale), IBM nu este răspunzător decât pentru

1. daune privind răni corporale (inclusiv moartea) și daune aduse proprietății reale și proprietății personale materiale; și
2. suma oricăror alte daune directe, până la maxim U.S. \$100,000 (sau echivalentul în monedă locală) sau taxele (pentru repetare, se plăcic taxele pe 12 luni) pentru echipamentul care este subiectul revendicării.

Această limită se aplică și la vânzătorii și distribuitorii de produse IBM. Acesta este maximul pentru care IBM, vânzătorii și distribuitorii săi sunt responsabili în colectiv.

SUB NICI UN MOTIV IBM NU ESTE RESPONSABIL PENTRU URMĂTOARELE: 1) PRETENȚII ALE UNEI TERȚE PĂRȚI PENTRU DEFECȚIUNI (ALTELE CECĂT CELE DIN PRIMUL ELEMENT LISTAT MAI SUS); 2) PIERDEREA SAU AFECTAREA ÎNREGISTRĂRILOR SAU A DATELOR; SAU 3) DEFECȚIUNI SPECIALE, INCIDENTALE SAU INDIRECTE SAU PENTRU ORICE PIERDERI ECONOMICE GENERATE (INCLUSIV PIERDEREA DE PROFIT SAU ECONOMII), CHIAR DACĂ IBM, VÂNZĂTORII SAU DISTRIBUITORII SĂI SUNT INFORMAȚI DE ACEASTĂ POSIBILITATE. UNELE LEGISLAȚII NU PERMIT EXCLUDEREA SAU

LIMITAREA DAUNELOR ACCIDENTALE SAU REZULTATE, ASTFEL CĂ EXCLUDERILE SAU LIMITĂRILE DE MAI SUS S-AR PUTEA SĂ NU FIE APLICABILE ÎN CAZUL DVS.

Declarația de garanție IBM pentru întreaga lume cu excepția Canadei, Puerto Rico, Turciei și Statelor Unite (Partea 1 - Termeni Generali)

*Această declarație de garanție (Statement of Warranty) include Partea 1 - Termeni generali și Partea 2 - Termeni specifici țării. **Termenii Părții 2 îi pot înlocui sau modifica pe cei ai Părții 1. Garanțiile oferite de către IBM în această Declarație de garanție (Statement of Warranty) se aplică numai Mașinilor pe care le achiziționați pentru uzul dumneavoastră și nu pentru revânzare, de la IBM sau distribuitorul dumneavoastră. Termenul de "Mașină" semnifică o mașină IBM, caracteristicile, conversiile, îmbunătățirile, elementele, accesoriile sale, sau orice combinație a lor. Termenul de "Mașină" nu include orice programe software, fie preîncărcate pe Mașină, instalate ulterior sau altfel. Dacă IBM nu specifică altfel, următoarele garanții se aplică numai în țara din care achiziționați Mașina. Nimic din această Declarație de garanție nu afectează nici un drept statutar al consumatorilor la care nu se poate renunța sau nu poate fi limitat prin contract. Dacă aveți întrebări, contactați IBM sau distribuitorul***

Mașină - Tipul 2179

Termen de garanție* - Piese: Un (1) an Manoperă: Un (1) an

** Contactați locul achiziționării pentru informații despre reparații în garanție. Unele calculatoare IBM sunt eligibile pentru reparații în garanție la fața locului, în funcție de țara unde reparațiile sunt efectuate.*

Garanția IBM pentru mașini

IBM garantează că fiecare mașină 1) nu prezintă defecte ale materialelor componente sau defecte de producție și 2) respectă Specificațiile oficiale publicate ale IBM. Perioada de garanție pentru o Mașină este o perioadă fixă specificată, începând de la data instalării. Data de pe factura de cumpărare este Data instalării, dacă IBM sau reseller-ul dvs. nu vă informează altfel.

Pe perioada de garanție IBM sau reseller-ul Dvs., dacă este atestat de IBM să asigure suportul tehnic pentru garanție, va asigura serviciile de reparare sau de schimbare pentru Mașină, fără nici o taxă, conform cu tipul de suport desemnat pentru respectivei Mașini și va administra și instala modificările tehnice care se aplică Mașinii.

Dacă o Mașină nu funcționează conform garanției în timpul perioadei de garanție, iar IBM sau reseller-ul Dvs. nu pot fie 1) să realizeze acest lucru sau 2) să îl înlocuiască cu unul care este cel puțin echivalent din punct de vedere funcțional, îl puteți returna unității de la care l-ați achiziționat și veți primi înapoi banii. Înlocuitorul poate să nu fie nou, dar va funcționa bine.

Limitele garanției

Garanția nu acoperă reparația sau înlocuirea unei Mașini ca urmare a utilizării improprii, a unui accident, a unei modificări, a unui mediu de operare sau fizic nepotrivit, a întreținerii improprii, sau a unei defecțiuni cauzate de către un produs pentru care IBM nu este responsabil. Garanția este anulată de înlăturarea sau alterarea etichetelor de identificare de pe Mașină sau de pe componente.

ACESTE GARANȚII REPREZINTĂ GARANȚIILE DVS. EXCLUSIVE ȘI ÎNLOCUIESC TOATE CELELALTE GARANȚII SAU CONDIȚII, INDICATE EXPRES SAU IMPLICITE, INCLUZÂND, DAR NEFIIND LIMITATE LA ACESTE, GARANȚIILE SAU CONDIȚIILE DE COMERCIALIZARE ȘI CELE PRIVIND CALITĂȚILE SPECIFICATE ÎNTR-UN ANUMIT SCOP. ACESTE GARANȚII VĂ DAU UN DREPT LEGAL SPECIFIC DAR, DE ASEMENEA, MAI PUTEȚI AVEA ALTE DREPTURI CE VARIAZĂ DE LA JURISDICȚIE LA JURISDICȚIE. UNELE JURISDICȚII NU PERMIT EXCLUDEREA SAU LIMITAREA GARANȚIILOR EXPRESE SAU DEDUSE, DECI EXCLUDEREA DE MAI SUS POATE SĂ NU FIE VALABILĂ PENTRU DUMNEAVOASTRĂ. ÎN ASEMENEA CAZ, ASTFEL DE GARANȚII SUNT LIMITATE PE DURATA PERIOADEI DE GARANȚIE. DUPĂ ACEA PERIOADĂ NU SE APLICĂ NICI O GARANȚIE.

Elemente neacoperite de garanție

IBM nu garantează operarea continuă sau fără erori a Mașinii.

Dacă nu este specificat altfel, IBM oferă calculatoare non-IBM **FĂRĂ NICI UN FEL DE GARANȚIE.**

Orice suport tehnic sau de alt tip asigurat pentru o Mașină aflată în garanție, cum ar fi asistența telefonică privind întrebările “how-to” (cum să) și cele referitoare la setarea și instalarea echipamentului, va fi asigurat fără **FĂRĂ NICI UN FEL DE GARANȚIE.**

Suport garanție

Pentru a obține suport tehnic în garanție pentru Mașină, contactați reseller-ul Dvs. sau IBM. Vi se poate solicita să prezentați o dovadă de achiziționare.

IBM sau distribuitorul dumneavoastră oferă anumite tipuri de servicii de reparații și de înlocuiri, fie la sediul dumneavoastră, fie la un centrul de service, pentru a păstra Mașinile sau pentru a le repara, în conformitate cu Specificațiile lor. IBM sau distribuitorul dumneavoastră vă vor informa despre tipurile disponibile de service pentru o Mașină în funcție de țara în care a fost instalată. IBM poate repara Mașina defectoasă sau o poate înlocui după cum consideră.

Atunci când reparațiile în garanție implică înlocuirea unei Mașini sau a unei componente, elementul pe care IBM sau distribuitorul dumneavoastră îl înlocuiesc devine proprietatea acestora și substitutul devine proprietatea dumneavoastră. Dumneavoastră garantați că toate elementele înlocuite sunt originale și nemodificate. Substitutul poate să nu fie nou, dar va fi în stare bună de funcționare și cel puțin echivalent funcțional cu elementul substituit. Substituirea presupune starea de service în garanție pentru componenta substituită.

Orice caracteristică, conversie sau modernizare pe care IBM sau distribuitorul dumneavoastră o operează trebuie să fie instalată pe o Mașină care este 1) pentru anumite Mașini, Mașina cu numărul de serie desemnat și 2) la un nivel de modificare din punct de vedere ingineresc compatibil cu caracteristica, conversia sau modernizarea. Multe caracteristici, conversii sau modernizări implică scoaterea de componente și returnarea lor la IBM. O componentă ce înlocuiește o componentă scoasă va prelua serviciile de garanție ale componentei înlocuite.

Înainte ca IBM sau distribuitorul să înlocuiască o Mașină sau o componentă, acceptați să scoateți toate caracteristicile, componentele, opțiunile, modificările și atașările ce nu se află în garanție.

De asemenea acceptați

1. să asigurați că mașina este liberă de orice obligații sau restricții care să împiedice înlocuirea ei;
2. să obțineți autorizarea proprietarului de a beneficia de serviciile IBM sau ale distribuitorului, asupra mașinii care nu este în proprietatea dvs, și
3. unde se aplică, înainte ca service-ul să fie furnizat
 - a. urmați procedurile de determinare a problemei, analiză a problemei și cerere de service pe care IBM sau distribuitorul vi le furnizează.
 - b. protejați toate programele și datele ce se află într-o Mașină,
 - c. oferiți IBM sau distribuitorului acces sigur, liber și suficient la facilitățile dvs. pentru a permite îndeplinirea obligațiilor, și
 - d. informați IBM sau distribuitorul despre modificarea locației Mașinii.

IBM este responsabil pentru pierderea sau deteriorarea Mașinii cât timp aceasta este 1) în posesia IBM sau 2) în transport, în acele cazuri în care IBM este responsabil pentru transport.

Nici IBM și nici distribuitorul nu este responsabil pentru informațiile personale, de proprietate sau confidențiale ce se află într-o Mașină pe care o returnați la IBM sau la distribuitor din orice motiv. Trebuie să scoateți toate aceste informații din Mașină înainte de a o returna.

Stare producție

Fiecare Mașină IBM este fabricată din componente noi, sau din componente noi și componente folosite. În unele cazuri, Mașina poate să nu fie nouă și poate să fi fost deja instalată. Indiferent de starea de producție a Mașinii, se aplică termenii de garanție ai IBM corespunzători.

Limitare răspundere

Pot apărea circumstanțe în care, datorită unei componente IBM sau a altor cauze, sunteți îndreptățiți să obțineți despăgubiri de la IBM. În fiecare din aceste situații, indiferent de bazele în care sunteți îndreptățiți să pretindeți daune de la IBM (incluzând încălcări fundamentale, neglijență, prezentare greșită sau alte cereri contractuale), IBM nu este răspunzător decât pentru

1. daune privind răni corporale (inclusiv moartea) și daune aduse proprietății reale și proprietății personale materiale; și
2. suma oricăror alte daune directe, până la maxim U.S. \$100,000 (sau echivalentul în monedă locală) sau taxele (pentru repetare, se palică taxele pe 12 luni) pentru echipamentul care este subiectul revendicării.

Această limită se aplică și la vânzătorii și distribuitorii de produse IBM. Acesta este maximul pentru care IBM, vânzătorii și distribuitorii săi sunt responsabili în colectiv.

SUB NICI UN MOTIV IBM NU ESTE RESPONSABIL PENTRU URMĂTOARELE: 1) PRETENȚII ALE UNEI TERȚE PĂRȚI PENTRU DEFEȚIUNI (ALTELE CECĂT CELE DIN PRIMUL ELEMENT LISTAT MAI SUS); 2) PIERDEREA SAU AFECTAREA ÎNREGISTRĂRILOR SAU A DATELOR; SAU 3) DEFEȚIUNI SPECIALE, INCIDENTALE SAU INDIRECTE SAU PENTRU ORICE PIERDERI ECONOMICE GENERATE (INCLUSIV PIERDEREA DE PROFIT SAU ECONOMII), CHIAR DACĂ IBM, VÂNZĂTORII SAU DISTRIBUTORII SĂI SUNT INFORMAȚI DE ACEASTĂ POSIBILITATE. UNELE LEGISLAȚII NU PERMIT EXCLUDEREA SAU LIMITAREA DAUNELOR ACCIDENTALE SAU REZULTATE, ASTFEL CĂ EXCLUDERILE SAU LIMITĂRILE DE MAI SUS S-AR PUTEA SĂ NU FIE APLICABILE ÎN CAZUL DVS.

Partea 2 - Termeni pentru întreaga lume, specifici țării ASIA PACIFIC

AUSTRALIA: Garanția IBM pentru Mașini: Următorul paragraf se adaugă la această Secțiune:

Garanțiile specificate în această Secțiune sunt o adăugare la oricare alte drepturi pe care le dețineți conform Documentului de practici comerciale (Trade Practices Act) 1974 sau conform altor legislații și sunt limitate numai în măsura permisă de către legislația aplicabilă.

Întinderea garanției: Următoarele înlocuiesc prima și a doua propoziție ale acestei Secțiuni:

Această garanție nu acoperă reparațiile sau schimbările la o Mașină ce sunt rezultate ale

utilizării incorecte, accidentelor, modificărilor, mediu de operare nepotrivit, operații în afara mediului de operare specificat, întreținere incorectă sau defecțiune cauzată de un produs pentru care IBM nu este responsabil.

Limitarea răspunderii: Următoarele se adaugă la această Secțiune:

Atunci când IBM este implicată în încălcarea unei condiții sau garanții precizate în Documentul de practici comerciale 1974, responsabilitatea IBM se limitează numai la repararea sau înlocuirea bunurilor sau la furnizarea de bunuri echivalente. Acolo unde această condiție se referă la dreptul de a vinde, la posesie sau la un titlu evident, sau atunci când bunurile fac parte dintr-o categorie care se achiziționează în mod normal pentru uzul sau consumul personal sau casnic, atunci nu se aplică nici una dintre limitările precizate în acest paragraf.

Republica Populară Chineză: Legea guvernamentală: Următoarele se adaugă la această Declarație:

Legile statului New York guvernează această declarație.

INDIA: Limitare a răspunderii: Următoarele înlocuiesc elementele 1 și 2 ale acestei Secțiuni:

1. răspunderea pentru leziuni corporale (inclusiv moartea) sau pagube aduse proprietății reale și proprietății personale tangibile va fi limitată la cele provocate de neglijența din partea IBM;
2. ca și pentru orice altă daună reală apărută în orice situație implicând lipsa de performanță din partea IBM, sau referitoare în orice mod la subiectul acestei Declarații de garanție, răspunderea IBM va fi limitată la cheltuiala plătită dumneavoastră pentru Mașina respectivă care este subiectul revendicării.

NOUA ZEELANDĂ: Garanția IBM pentru Mașini: Următorul paragraf se adaugă la această Secțiune:

Garanțiile specificate în această secțiune sunt suplimentare la orice drepturi pe care le puteți avea din actul Garanțiile consumatorului din 1993 sau alte legislații ce nu pot fi excluse sau limitate. Garanțiile consumatorului din 1993 nu se aplică față de nici un bun pe care îl furnizează IBM, dacă solicitați bunurile pentru scopul unei afaceri după cum este definit în acel act.

Limitarea răspunderii: Următoarele se adaugă la această Secțiune:

Unde Mașinile nu sunt achiziționate în scopuri de afaceri definite astfel în actul normativ Garanțiile Consumatorului 1993, limitările din această Secțiune sunt subiect limitărilor din acel act.

EUROPA, ORIENTUL MIJLOCIU, AFRICA (EMEA)

Următorii termeni se aplică tuturor țărilor EMEA.

Condițiile din acest Certificat de Garanție se aplică la mașinile cumpărate de la un distribuitor IBM. Dacă ați achiziționat acest echipament de la IBM, termenele și condițiile acordului IBM aplicabil prevalează asupra acestei declarații de garanție.

Suport garanție

Dacă achiziționați o Mașină IBM în Austria, Belgia, Danemarca, Estonia, Finlanda, Franța, Germania, Grecia, Islanda, Irlanda, Italia, Letonia, Lituania, Luxemburg, Olanda, Norvegia, Portugalia, Spania, Suedia, Elveția sau Marea Britanie puteți obține servicii de garanție pentru acea Mașină în oricare din aceste țări fie la un (1) reseller IBM aprobat pentru efectuarea de servicii de garanție sau (2) de la IBM.

Dacă ați achiziționat un PC IBM în Albania, Armenia, Bielorusia, Bosnia și Herțegovina, Bulgaria, Croația, Republica Cehă, Georgia, Ungaria, Kazacstan, Chirghizia, Republica Federală Iugoslavia, Fosta Republică Iugoslavă a Macedoniei (FYROM), Moldova, Polonia, România, Rusia, Republica Slovacă, Slovenia și Ucraina, puteți obține servicii de garanție pentru acea Mașină în oricare din aceste țări fie la un (1) reseller IBM aprobat pentru efectuarea de servicii de garanție sau (2) de la IBM.

Legile aplicabile, termenii unici de țară și curțile competente pentru această Declarație sunt acele țări în care sunt furnizate servicii de garanție. Totuși, legile Austriei guvernează această Declarație dacă reparațiile în garanție se efectuează în Albania, Armenia, Bielorusia, Bosnia și Herțegovina, Bulgaria, Croația, Republica Cehă, Georgia, Ungaria, Kazacstan, Chirghizia, Republica Federală Iugoslavia, Fosta Republică Iugoslavă a Macedoniei (FYROM), Moldova, Polonia, România, Rusia, Republica Slovacă, Slovenia și Ucraina.

Următoarele convenții se aplică în cazul țării specificate:

EGIPT: Limitarea răspunderii Următoarele înlocuiesc elementul 2 din această Secțiune:

2. ca și în cazul altor daune directe, răspunderea IBM se va limita la suma totală pe care ați plătit-o pentru echipamentul care face subiectul revendicării.

Aplicabilitatea furnizorilor și distribuitorilor (neschimbabil).

FRANȚA: Limitarea răspunderii: Următoarele înlocuiesc a doua propoziție a primului paragraf al acestei Secțiuni:

În fiecare din aceste situații, indiferent de bazele în care sunteți îndreptățiți să pretindeți daune de la IBM, IBM nu este răspunzător decât pentru: (cauzele 1 și 2 neschimbabile).

GERMANIA: Garanția IBM pentru Mașini: Următoarele înlocuiesc prima propoziție a primului paragraf al acestei Secțiuni:

Garanția pentru un echipament IBM acoperă funcționalitatea echipamentului pentru o utilizare normală și conformitatea echipamentului cu specificațiile sale.

Se adaugă paragrafele următoare la această Secțiune:
Perioada minimă de garanție pentru Programe este de șase luni.

În caz că IBM sau distribuitorul dvs nu sunt capabili să repare mașina IBM, puteți cere returnarea parțială a plății, justificată prin valoarea redusă a mașinii ne reparate sau să cereți anularea contractului pentru o astfel de mașină și să obțineți toți banii înapoi.

Întinderea garanției: Al doilea paragraf nu se aplică.

Reparații în garanție Următoarele se adaugă la această Secțiune:
Pe perioada de garanție, costul de transport al echipamentului defect la IBM va fi suportat de către IBM.

Starea produsului: Următorul paragraf înlocuiește această Secțiune:
Fiecare mașină este nouă. Poate incorpora, pe lângă părțile noi și părți reutilizate.

Limitarea răspunderii: Următoarele se adaugă la această Secțiune:
Limitările și excluderile specificate în Certificatul de Garanție nu se aplică daunelor cauzate de IBM prin fraudă sau neglijență majoră, și pentru garanție expresă.

În elementul 2, înlocuiți "100.000 USD" cu "1.000.000 DEM."

Următoarea propoziție se va adăuga la sfârșitul primului paragraf de la punctul 2:
Răspunderea IBM de la acest punct se limitează la violarea acordurilor contractuale esențiale în cazuri de neglijență gravă.

IRLANDA: Întinderea garanției: Următoarele se adaugă la această Secțiune:
Cu excepția cazului în care este prevăzut în mod expres în acești termeni și condiții, toate condițiile statutare, inclusiv toate garanțiile implicite, dar fără prejudiciu majorității celor anterioare, toate garanțiile implicate de actul normativ de Vânzare bunuri 1893 sau actul normativ de Vânzare bunuri și furnizări de servicii 1980 sunt prin prezenta excluse.

Limitarea răspunderii: Următoarele înlocuiesc elementele unu și doi ale primului paragraf al acestei Secțiuni:
1. decesul, rănirea personală sau daunele fizice aduse proprietății dvs. numai ca urmare a neglijenței IBM; și 2. suma oricăror alte daune directe, până la maxim 75,000 lire irlandeze sau până la 125 procente din taxe (dacă se repetă, se aplică taxele pe 12 luni) pentru echipamentul care este subiectul revendicării sau care altfel ar genera revendicarea.

Aplicabilitatea furnizorilor și distribuitorilor (neschimbata).

Se adaugă paragraful următor la sfârșitul acestei Secțiuni:
Răspunderea totală a IBM și unicul dvs. remediu, prin contract sau nu, implicită, se va limita la daune.

ITALIA: Limitarea răspunderii: Următoarele înlocuiesc a doua propoziție din primul paragraf:

Într-o astfel de circumstanță, dacă nu se specifică altfel printr-o lege mandatară, IBM este răspunzător numai pentru: (punctul 1 neschimbat) 2)ca și în cazul oricăror alte daune apărute în situațiile care implică lipsa de performanță a IBM ca urmare sau corelată în orice fel cu subiectul acestei Declarații de garanție, răspunderea IBM se va limita la suma totală plătită pentru echipamentul care este subiectul revendicării.

Aplicabilitatea furnizorilor și distribuitorilor (neschimbat).

Următorul înlocuiește al doilea paragraf al acestei Secțiuni:

Dacă nu este forțat altfel prin vreo, IBM și distribuitorul dvs nu sunt responsabili pentru nici una din următoarele: (condițiile 1 și 2 neschimbate) 3) daune indirecte, chiar dacă IBM sau distribuitorul dvs sunt informați de posibilitatea lor.

AFRICA DE SUD, NAMIBIA, BOTSWANA, LESOTHO ȘI SWAZILAND:

Limitarea răspunderii: Următoarele se adaugă la această Secțiune:

Răspunderea IBM față de dvs. pentru daune intervenite într-o situație care implică lipsa de performanță a IBM în privința subiectului acestei Declarații de garanție, se va limita la suma pe care ați plătit-o pentru echipamentul care face subiectul revendicării.

TURCIA: Starea produsului: Următoarele înlocuiesc această Secțiune:

IBM îndeplinește ordinele clienților pentru Mașini IBM ca fiind produse noi, în concordanță cu standardele de producție ale IBM.

REGATUL UNIT: Limitarea răspunderii: Următoarele înlocuiesc elementele 1 și 2 ale primului paragraf al acestei Secțiuni:

1. moartea sau leziuni personale sau daune fizice aduse proprietății dumneavoastră reale cauzate numai prin neglijența IBM;
2. cantitatea oricăror alte pagube sau pierderi directe reale, până la cel mai mare dintre 150.000 Lire sterline și 125 procente din cheltuieli (dacă se repetă, se aplică cheltuiala pe 12 luni) pentru mașina care este subiectul revendicării sau care în alt mod provoacă revendicarea.

Se adaugă următoarele, la acest paragraf:

3. încălcarea obligațiilor IBM impuse de Secțiunea 12 din Documentul de vânzare de bunuri 1979 sau de Secțiunea 2 din Documentul de furnizare de bunuri și servicii 1982.

Aplicabilitatea furnizorilor și distribuitorilor (neschimbat).

Se adaugă următoarele la sfârșitul acestei Secțiuni:

Răspunderea totală a IBM și unicul dvs. remediu, prin contract sau nu, implicită, se va limita la daune.

AMERICA DE NORD

CANADA: Reparații în garanție: Următoarele se adaugă la această Secțiune:
Pentru a obține suport tehnic de la IBM, apălați numărul **1-800-565-3344**. În Toronto, apălați **416-383-3344**.

STATELE UNITE ALE AMERICII: Reparații în garanție: Următoarele se adaugă la această Secțiune:
Pentru a obține suport tehnic de la IBM, apălați numărul **1-800-772-2227**.

Observații

Această publicație a fost dezvoltată pentru produse și servicii oferite în S.U.A.

IBM poate să nu ofere produsele, serviciile sau caracteristicile discutate în acest document în alte țări. Consultați reprezentanța IBM locală a dumneavoastră pentru informații asupra produselor disponibile în mod curent în zona dumneavoastră. Orice referire la un produs, program sau serviciu IBM nu are ca scop declararea sau presupunerea faptului că poate fi utilizat numai respectivul produs, program sau serviciu IBM. Orice produs, program sau serviciu echivalent funcțional care nu încalcă vreun drept de proprietate intelectuală al IBM poate fi folosit alternativ. Totuși, este responsabilitatea utilizatorului de a evalua și verifica operarea oricărui produs, program sau serviciu care nu are legătură cu IBM.’

IBM poate avea aplicații patent sau patent pending care acoperă subiectele descrise în acest document. Oferirea acestui document nu vă conferă nici o licență cu privire la aceste patente. Puteși trimite întrebări cu privire la licențe, în scris, la:

*Directorul de licențe IBM (IBM Director of Licensing)
IBM Corporation
North Castle Drive
Armonk, NY 10504-1785
S.U.A.*

Următorul paragraf nu se aplică Regatului Unit sau oricărei țări în care asemenea clauze sunt discordante față de legea locală: INTERNATIONAL BUSINESS MACHINES CORPORATION OFERĂ ACEASTĂ PUBLICAȚIE “CA ATARE” FĂRĂ GARANȚII DE ORICE FEL, FIE EXPRIMATE SAU PRESUPUSE, INCLUZÂND, DAR NU LIMITÂNDU-SE LA, GARANȚIILE SUBÎNȚELESE DE NEÎNCĂLCARE, COMERCIALIZARE SAU POTRIVIRE PENTRU UN ANUMIT SCOP. Unele state nu permit renunțarea la garanțiile exprese sau deduse în anumite tranzacții, de aceea, aceste clauze pot să nu vi se aplice.

Aceste informații pot include inexactități tehnice sau erori tipografice. Se efectuează modificări periodice la informațiile incluse aici; aceste modificări vor fi încorporate în noi ediții ale publicației. IBM poate efectua îmbunătățiri și/sau modificări ale produsului(produselor) și/sau programului(programelor) descrise în această publicație în orice moment fără avertisment.

IBM poate utiliza sau distribui oricare dintre informațiile pe care le furnizați în orice mod consideră adecvat fără a atrage vreo obligație asupra dumneavoastră. Orice trimiteri din această publicație către site-uri de Web neaparținând de IBM sunt oferite numai pentru comoditate și nu servesc în nici un mod drept gir acelor site-uri de Web. Materialele aflate în acele site-uri de Web nu fac parte din materialele pentru acest produs IBM, iar utilizarea acelor site-uri de Web se face pe propriul dumneavoastră risc.

Procesarea datelor calendaristice

Acest produs hardware IBM și produsele software IBM care pot fi împachetate împreună cu el au fost proiectate, atunci când sunt utilizate în concordanță cu documentația asociată lor, pentru a procesa corect date calendaristice cuprinse între secolele al 20-lea și al 21-lea, cu condiția ca toate celelalte produse (de exemplu, software, hardware și firmware) utilizate împreună cu aceste produse schimbă corespunzător cu ele date calendaristice corecte.

IBM nu-și asumă responsabilitatea pentru capacitatea de procesare a datelor de dată a produselor non-IBM, chiar dacă aceste produse sunt preinstalate sau distribuite în alt fel de către IBM. Veți contacta direct vânzătorii responsabili pentru aceste produse pentru a determina caracteristicile produselor lor și nevoia lor de actualizare. Acest produs hardware IBM nu poate împiedica apariția erorilor dacă software-ul, modernizările sau echipamentele periferice folosite sau cu care se schimbă data, nu procesează corect datele de dată.

Aceasta este o prezentare a gradului de pregătire pentru anul 2000.

Mărci comerciale

Următorii termeni sunt mărci comerciale ale IBM Corporation în Statele Unite sau în alte țări sau ambele:

- IBM
- Alertare la LAN
- ScrollPoint
- Wake on LAN

Intel și Pentium sunt mărci înregistrate ale Intel Corporation în Statele Unite, alte țări sau ambele.

Microsoft și Windows sunt mărci înregistrate ale Microsoft Corporation în Statele Unite, alte țări sau ambele.

Alte nume de companii, produse și servicii pot fi mărci comerciale sau mărci de servicii ale altora.

Observații asupra emisiei electronice

Tip 2179

Declarația Comisiei federale de comunicații (Federal Communications Commission - FCC)

Notă: Acest echipament a fost testat și dovedit a se supune limitărilor pentru un dispozitiv digital de Clasă B, conform Părții 15 a Regulilor FCC. Aceste limite sunt desemnate să asigure o protecție rezonabilă împotriva interferențelor dăunătoare atunci când echipamentul operează într-un mediu rezidențial. Acest echipament generează, utilizează și poate emana energie pe frecvență radio și, dacă nu este instalat și folosit în concordanță cu instrucțiunile, poate genera interferențe dăunătoare cu comunicațiile radio. Oricum, nu există nici o garanție că nu vor apare interferențe în anumite instalări. Dacă acest echipament cauzează interferențe dăunătoare cu recepția undelor radio sau de televiziune, ceea ce se poate determina oprind și pornind echipamentul, utilizatorul este încurajat să încerce să remedieze interferența prin una sau mai multe dintre următoarele măsuri:

- Reorientarea sau mutarea antenei receptoare.
- Mărirea distanței dintre echipament și receptor.
- Conectarea echipamentului într-o priză dintr-un circuit diferit de cel în care este conectat receptorul.
- Consultarea unui dealer autorizat IBM sau a unei reprezentanțe service pentru ajutor.

Trebuie utilizate cabluri și conectori izolați și legați la pământ în mod corespunzător pentru a se respecta limitele de emisie FCC. Cabluri și conectori corespunzători sunt disponibili de la dealer-ii autorizați IBM. IBM nu este responsabil pentru nici o interferență cu undele radio sau de televiziune cauzate de utilizarea de cabluri sau conectori, altele decât cele recomandate, sau de modificări aduse acestui echipament. Modificări sau înlocuiri neautorizate pot elimina autoritatea utilizatorului de a opera echipamentul.’

Acest dispozitiv respectă Partea 15 din regulile FCC. Operarea face subiectul următoarelor două condiții: (1) acest dispozitiv nu poate genera interferențe dăunătoare și (2) acest dispozitiv trebuie să suporte orice interferență receptată, inclusiv interferențele ce pot determina o funcționare improprie.

Grupul răspunzător:

International Business Machines Corporation
New Orchard Road
Armonk, NY 10504
Telefon: 1-919-543-2193



Testat pentru a corespunde
Cu Standard FCC

PENTRU UTILIZARE ACASĂ SAU LA BIROU

Declarația de conformitate cu reglementările Industry Canada Class B

Acest aparat digital de clasă B corespunde Canadian ICES-003.

Avis de conformité à la réglementation d'Industrie Canada

Cet appareil numérique de classe B est conforme à la norme NMB-003 du Canada.

Declarația Uniunii europene EMC Directive conformance

Acest produs este în conformitate cu cerințele de protecție ale Directivei consiliului UE 89/336/EEC la aproximarea legilor statelor membre în legătură cu compatibilitatea electromagnetică. IBM nu acceptă responsabilitatea pentru defecțiuni pentru satisfacerea normelor de protecție rezultate din o modificare nerecomandată a produsului, incluzând introducerea de plăci opționale neavând marca IBM.

Acest produs a fost testat și a fost găsit în limitele corespunzătoare pentru Echipament tehnologia informației Clasa B conform cu CISPR 22/European Standard EN 55022. Limitele pentru echipament Clasa B au derivat din mediile casnice tipice pentru a oferi o protecție rezonabilă la interferența cu echipamentele de comunicație licențiate.

Cerințele Comisiei Federale de Comunicații (FCC) și companiei de telefoane

1. Acest dispozitiv respectă Partea 68 din regulile FCC. Este atașată o etichetă pe dispozitiv, care conține, pe lângă alte informații, numărul de înregistrare FCC, USOC și Numărul de echivalență al soneriei (REN) pentru acest echipament. Dacă vi se solicită aceste numere, puneți-le la dispoziția companiei de telefoane.

Notă: Dacă dispozitivul este un modem intern, se va furniza și o a doua etichetă de înregistrare FCC. Puteți atașa eticheta pe exteriorul calculatorului în care instalați modemul IBM sau la un DAA extern, dacă aveți așa ceva. Plasați eticheta într-un loc ușor accesibil, în caz că trebuie să transmiteți informațiile de pe etichetă companiei de telefoane.

2. REN este folosit pentru a determina numărul de dispozitive pe care le puteți conecta la linia telefonică și acele dispozitive să sune când este apelat numărul dumneavoastră. În majoritatea zonelor, deși nu în toate, suma REN-urilor tuturor dispozitivelor ar trebui să nu depășească cinci (5). Pentru a fi siguri de numărul de dispozitive pe care le puteți conecta la linia dumneavoastră, așa cum este determinat de REN, ar trebui să chemați compania locală de telefoane pentru a determina REN-ul maxim pentru zona de apelare.
3. Dacă dispozitivul afectează rețeaua telefonică, compania de telefoane poate suspenda temporar serviciul dvs. Dacă este posibil, veți fi anunțat în prealabil; dacă anunțul prealabil nu poate fi realizat din motive practice, veți fi înștiințat cât mai repede posibil. Veți fi înștiințat despre dreptul dvs. de a înainta o plângere la FCC.
4. Compania dumneavoastră de telefoane poate modifica facilitățile, echipamentul, operațiile sau procedurile care ar putea afecta operarea adecvată a echipamentului dumneavoastră. Dacă se întâmplă acest lucru, veți primi un preaviz, pentru a putea menține o funcționare fără întrerupere.
5. Dacă aveți probleme cu acest produs, contactați reseller-ul dvs. autorizat, sau sunați la IBM. În Statele Unite, apălați IBM la numărul **1-800-772-2227**. În Canada, sunați la IBM la **1-800-565-3344**. Vi se poate solicita să prezentați o dovadă de achiziționare.

Compania de telefoane vă poate solicita deconectarea dispozitivului de la rețea până când problema va fi rezolvată sau până în momentul în care sunteți siguri că dispozitivul funcționează corect.

6. Nu sunt posibile reparații ale dispozitivului efectuate de către clienți. Dacă aveți probleme cu dispozitivul, contactați reseller-ul autorizat sau consultați secțiunea de Diagnosticare din acest manual pentru informații suplimentare.
7. Acest dispozitiv nu poate fi folosit împreună cu echipamentele bazate pe fise, oferite de compania de telefoane. Conectarea la linii de grup este subiectul tarifelor de stat. Contactați comisia publică de stat sau comisia corporației pentru informații.
8. Atunci când comandați servicii de interfață rețea (NI) de la furnizorul local, specificați acordul de servicii USOC RJ11C.

Eticheta de certificare a Departamentului Canadian de Comunicații: NOTĂ:

Eticheta Industry Canada identifică echipament certificat. Această certificare semnifică faptul că echipamentul întrunește cerințele de protecție, operaționale și de siguranță ale rețelei de telecomunicații, după cum este precizat în documentele corespunzătoare de Cerințe tehnice ale echipamentului terminal (Terminal Equipment Technical Requirements). Departamentul nu garantează că echipamentul va opera spre mulțumirea utilizatorului.

Înainte de a instala acest echipament, utilizatorii ar trebui să se asigure că este permis să se conecteze la facilitățile companiei locale de telecomunicații. Echipamentul trebuie de asemenea instalat utilizând o metodă de conectare acceptabilă. Clientul trebuie să fie avertizat că îndeplinirea condițiilor de mai sus nu împiedică degradarea serviciului în anumite situații. Reparațiile aduse echipamentului certificat ar trebui efectuate de o unitate de întreținere desemnată de furnizor. Orice reparații sau modificări făcute de utilizator la acest echipament sau disfuncționalități de echipament pot da companiei de telecomunicații motiv de a cere utilizatorului să deconecteze echipamentul.

Pentru propria protecție, utilizatorii ar trebui să verifice că împământările alimentării cu tensiune, liniilor telefonice și sistemului intern de conducte de apă metalice, dacă există, sunt conectate împreună. Această precauție poate fi importantă mai ales în zonele rurale.

Atenție: Utilizatorii ar trebui să nu încerce să facă ei asemenea conexiuni, ci ar trebui să contacteze compania de electricitate sau electricianul, după cum este necesar.

NOTĂ: Numărul Ringer Equivalence Number (REN) atribuit fiecărui dispozitiv terminal oferă o indicare a numărului maxim de terminale permise pentru a fi conectate la o interfață telefonică. Terminația unei interfețe poate consta în orice combinație de dispozitive, fiind necesar ca suma numerelor Ringer Equivalence Numbers a tuturor dispozitivelor să nu depășească 5.

Étiquette d'homologation du ministère des Communications du Canada: AVIS : L'étiquette d'Industrie Canada identifie le matériel homologué. Cette étiquette certifie que le matériel est conforme aux normes de protection, d'exploitation et de sécurité des réseaux de télécommunications, comme le prescrivent les documents concernant les

exigențe tehnice relative au materialul terminal. Le ministere n'assure toutefois pas que le matériel fonctionnera à la satisfaction de l'utilisateur.

Avant d'installer ce matériel, l'utilisateur doit s'assurer qu'il est permis de le raccorder aux installations de l'entreprise locale de télécommunications. Le matériel doit également être installé en suivant une méthode acceptée de raccordement. L'abonné ne doit pas oublier qu'il est possible que la conformité aux conditions énoncées ci-dessus n'empêche pas la dégradation du service dans certaines situations.

Les réparations de matériel homologué doivent être coordonnées par un représentant désigné par le fournisseur. L'entreprise de télécommunications peut demander à l'utilisateur de débrancher un appareil à la suite de réparations ou de modifications effectuées par l'utilisateur ou à cause de mauvais fonctionnement.

Pour sa propre protection, l'utilisateur doit s'assurer que tous les fils de mise à la terre de la source d'énergie électrique, des lignes téléphoniques et des canalisations d'eau métalliques, s'il y en a, sont raccordés ensemble. Cette précaution est particulièrement importante dans les régions rurales.

Avertissement : L'utilisateur ne doit pas tenter de faire ces raccordements lui-même; il doit avoir recours à un service d'inspection des installations électriques ou à un électricien, selon le cas.

AVIS : L'indice d'équivalence de la sonnerie (IES) assigné à chaque dispositif terminal indique le nombre maximal de terminaux qui peuvent être raccordés à une interface. La terminaison d'une interface téléphonique peut consister en une combinaison de quelques dispositifs, à la seule condition que la somme d'indices d'équivalence de la sonnerie de tous les dispositifs n'excède pas 5.

Notă referitoare la cablul de alimentare

Pentru siguranța Dvs., IBM oferă un cablu de alimentare cu legătură la pământ pentru acest produs IBM. Pentru a evita pericolul de electrocutare, întotdeauna introduceți cablul de alimentare într-o priză corespunzătoare, cu împământare.

Cablurile de alimentare IBM folosite în Statele Unite și Canada sunt listate în Underwriter's Laboratories (UL) și certificate de Canadian Standards Association (CSA).

Pentru unitățile destinate operării la 115 volți: Folosiți un set de cabluri listate în UL și certificate de CSA, constând dintr-un cablu cu trei conductoare de minim 18 AWG, de tip SVT sau SJT, având maxim 4,572 metri (15 picioare) lungime și un ștecher având lame paralele, cu legare la pământ, de 15 amperi și 125 volți.

Pentru unitățile destinate operării la 230 volți (utilizare în Statele Unite): Folosiți un set de cabluri listate în UL și certificate de CSA, constând dintr-un cablu cu trei conductoare de minim 18 AWG, de tip SVT sau SJT, având maxim 4,572 metri (15 picioare) lungime și un ștecher cu 2 lame, cu legare la pământ, de 15 amperi și 250 volți.

Pentru unități destinate operării la 230 volți (în afara Statelor Unite): Folosiți un set de cabluri cu ștechere cu împământare. Cablul de alimentare trebuie să dețină aprobările de siguranță corespunzătoare țării în care va fi instalat echipamentul.

Cablurile de alimentare IBM pentru o anumită țară sau regiune sunt disponibile în general în respectiva țară sau regiune.

Număr parte cablu alimentare IBM	Utilizate în aceste țări și regiuni
13F9956	Bolivia, Brazilia, Canada, Columbia, Costa Rica, Republica Dominicană, Ecuador, Salvador, Guatemala, Haiti, Honduras, Mexic, Nicaragua, Panama, Paraguay, Peru, Taiwan, Statele Unite ale Americii, Uruguay, Venezuela
13F0036	Australia, Noua Zeelandă
34G0228	Japonia
13F9975	Finlanda, Franța, Germania, Olanda, Norvegia, Suedia
14F0029	Marea Britanie
13F9993	Danemarca
14F0065	Chile, Italia
36L8875	Argentina
02K0542	China

Index

A

- administrarea energiei 25
- alegerea unei amplasări 5
- alimentare 3
- aranjarea spațiului dumneavoastră de lucru 5
- audio
 - conectori 9
 - controlul volumului 23
 - înregistrarea de sunet 24
 - redarea de sunet 24
- autotestare la alimentare (power-on self-test) 51

B

- baterie, înlocuire 67
- blocarea carcasei 26
- blocarea tastaturii 26
- butoane 13

C

- cabluri
 - conectare 8
 - deconectare 39
- capacitate de extindere 3
- caracteristici de securitate 3
- caracteristici de tastatură/mouse 3
- Caracteristici hardware 2
- carcasa plăcii de bază, îndepărtare 43
- carcasă posterioară, îndepărtare 40
- circulația aerului 7
- Codurile de eroare POST 51
- compartimentul pentru dispozitive 13, 18
- comunicații 2
- conectarea cablurilor 8
- conexiuni Ethernet 8
- configurație, copie de siguranță 38
- confort 6
- copie de siguranță pentru configurație 38
- curățare
 - calculator 27
 - ecranul monitorului 27
 - mouse 28
 - tastatură 27

D

- deconectarea cablurilor 39
- depanare 49
- diagrame de depanare 54
- difuzor, intern 2
- discheta de diagnosticare 65
- Discheta IBM Enhanced Diagnostics, creare 66
- discheta IBM Enhanced Diagnostics, rulare 66
- dispozitive sensibile la electricitate statică 37

E

- extragerea unui disc CD sau DVD 22

I

- IBM Enhanced Diagnostics 65
- identificarea calculatorului dumneavoastră 1
- informații referitoare la securitate vii instalare
 - adaptor 47
 - memorie 45
- instalare de adaptor 47
- instalarea calculatorului dumneavoastră 5
- introducerea și extragerea dischetelor 19
- introducerea unui disc CD sau DVD 22

Î

- îndepărtare
 - carcasa plăcii de bază 43
 - carcasă posterioară 40
 - unitatea de hard-disc 42
- îngrijirea calculatorului dumneavoastră 27
- înregistrări despre calculator 77

L

- localizări, componentele plăcii de bază 38
- localizările componentelor 38

M

- Manevrarea și depozitarea dischetelor 19
- manevrarea unui disc CD sau DVD 21

memorie 2, 45
microprocesor 2
monitor
 curățare 27
 probleme 58
mouse 17
Mouse-ul ScrollPoint 17
mutarea calculatorului dumneavoastră 29

O

operarea calculatorului dumneavoastră 13
oprirea calculatorului 15
opțiuni control sistem 2
opțiuni de instalare 37
opțiuni disponibile 38
opțiuni, disponibil 38

P

parola de administrator 34
parolă
 stabilire, modificare, ștergere 34
parole 33
placa de bază 39
placă de adaptor PCI, adăugare 47
pornirea calculatorului dumneavoastră 15
POST 51
prize electrice și lungimi de cablu 7
probleme
 afișaj/monitor 58
 audio 55
 dispozitiv opțional 64
 general 59
 intermitent 59
 memorie 61
 programe 65
 unitatea CD-ROM 56
 unitatea de dischetă 58
 Unitatea de DVD-ROM 57
 USB 65
probleme audio 55
probleme dispozitiv opțional 64
probleme generale 59
probleme intermitente 59
probleme legate de afișaj/monitor 58
probleme legate de memorie 61
probleme referitoare la unitatea de dischetă 58
probleme software 65
profil securitate după dispozitiv 34
programe 4

programe de control dispozitive video 23
programe preinstalate 4
programe suplimentare 4
protejarea la scriere a dischetelor 20

R

RAM, adăugare 45
reglaje și indicatoare 13
rezolvarea problemelor 49
rezumat service 72

S

secvența de pornire 35
setări
 secvența de pornire 35
sisteme de operare 3
standby 24
strălucire și iluminare 6
subsistem audio 2
subsistem pentru grafică 2

T

tastatura rapid access 15
tastatură
 blocare 26
 curățare 27
 utilizare 15
Trecerea în revistă a produsului 1

U

unelte necesare 38
unitatea CD-ROM 56
unitatea CD-ROM/DVD 18
unitatea de dischetă 18
Unitatea de DVD-ROM 57
unitatea de hard-disc, îndepărtare 42
unități de disc interne 2
USB
 conectori 9
 probleme 65
Utilitarul de configurare/setare
 (Configuration/Setup utility) 31
 ieșire 33
 parole 33
 vizualizarea și modificarea setărilor 32
Utilitarul de configurare/setare
 (Configuration/Setup Utility)
 alte setări 35

utilizare

- administrarea energiei în Windows 98 25
- butonul de alimentare de pe tastatură 25
- butonul Standby de pe tastatură 25
- caracteristici audio 23
- caracteristici de administrare a energiei 24
- caracteristici de securitate 26
- caracteristici video 23
- dischete 19
- Meniul de start al Windows 24
- parola de administrator 34
- profil securitate după dispozitiv 34
- unitatea CD-ROM 20
- Utilitarul de configurare/setare (Configuration/Setup utility) 31

V

- volumul 23



Număr componentă: 22P2782

Tipărit în S.U.A.

(1P) P/N: 22P2782

