

*Poslední verziú tejto online publikácie nájdete
na <http://www.ibm.com/pc/support>*



Užívateľská príručka

Typ 2179

*Poslední verziú tejto online publikácie nájdete
na <http://www.ibm.com/pc/support>*



Užívateľská príručka

Typ 2179

Poznámka

Skôr, ako použijete uvedené informácie a produkt, ktorý podporujú, určite si prečítajte “Bezpečnostné informácie” na strane vii a časť “Záruka a poznámky k produktu” na strane 79.

Obsah

Bezpečnostné informácie	vii
Lítiová batéria	ix
Bezpečnostné informácie o modeme	ix
Vyhlasenie o laserovej bezpečnosti	x
O tejto publikácii	xiii
Konvencie použité v tejto publikácii	xiii
Príbuzné informácie	xiv
Kapitola 1. Prehľad produktu	1
Identifikácia počítača	1
Hardvérové charakteristiky	2
Mikroprocesor	2
Pamäť	2
Softvér	4
Predinštalovaný softvér IBM	4
Ďalší softvér	4
Access IBM	4
Kapitola 2. Nastavenie počítača	5
Výber miesta pre váš počítač	5
Usporiadanie vášho pracoviska	6
Pohodlie	6
Pripájanie káblov	8
Konektory USB	9
Audiokonektory	9
Ďalšie konektory	10
Zaznamenanie identifikačných čísiel	10
Spúšťanie počítača	11
Kapitola 3. Obsluha počítača a starostlivosť oň	13
Ovládacie prvky a stavové indikátory	13
Spúšťanie počítača	14
Vypínanie počítača	15
Používanie klávesnice Rapid Access III	15
Používanie myši IBM ScrollPoint III	17
Prístup k disketovej mechanike a k mechanike CD-ROM alebo DVD-ROM.	18
Používanie diskiet	19
Manipulácia s disketami a ich uskladňovanie	19
Vkladanie a vyberanie diskiet	19
Ochrana proti zápisu na diskety	20
Používanie mechaniky CD-ROM alebo DVD-ROM.	20
Manipulácia s diskom CD alebo DVD	21

Vkladanie a vyberanie disku CD alebo DVD	22
Využívanie obrazových možností	23
Ovládače video zariadení	23
Využívanie zvukových možností	23
Ovládanie hlasitosti	23
Nahrávanie a prehrávanie zvuku	24
Využívanie možností riadenia napájania	24
Použitie ponuky Start vo Windows	24
Používanie tlačidla pohotovostného režimu na klávesnici	25
Používanie tlačidla napájania	25
Nastavenie schém napájania	25
Využívanie bezpečnostných možností	26
Uzamykanie krytu	26
Uzamknutie klávesnice	26
Starostlivosť o počítač	26
Základné pokyny	27
Čistenie počítača a klávesnice	27
Premiestňovanie počítača	29
Kapitola 4. Používanie programu Configuration/Setup Utility	31
Spúšťanie a používanie programu Configuration/Setup Utility	31
Prezeranie a zmena nastavení	32
Ukončenie programu Configuration/Setup Utility	33
Používanie hesiel	33
Heslo požadované po zapnutí	33
Heslo správcu	33
Nastavenie, zmena a vymazanie hesla	34
Používanie bezpečnostného profilu podľa zariadenia	34
Ďalšie nastavenia v programe Configuration/Setup Utility	35
Spúšťačia postupnosť	35
Kapitola 5. Inštalácia doplnkových zariadení	37
Manipulácia so zariadeniami citlivými na statickú elektrinu	37
Zálohovanie konfiguračných nastavení	38
Dostupné doplnkové zariadenia	38
Potrebne nástroje	38
Umiestnenie súčiastok	38
Systémová doska	39
Odpájanie káblov	39
Odstraňovanie zadného krytu	40
Odstraňovanie mechaniky pevného disku	42
Odstraňovanie krytu systémovej dosky	43
Inštalácia pamäte	45
Inštalácia adaptéra	47
Kapitola 6. Riešenie problémov	49
Postup riešenia problémov	50

Automatické testovanie po zapnutí (POST)	51
Chybové kódy POST	51
Tabuľky riešenia problémov so zariadeniami	54
Problémy so zvukom	55
Problémy s mechanikou CD-ROM alebo DVD-ROM	56
Problémy s diskom DVD	57
Problémy s disketovou mechanikou	58
Problémy s obrazovkou/monitorom	58
Všeobecné problémy	59
Občasné problémy	59
Problémy s klávesnicou, myšou alebo ukazovacím zariadením	60
Problémy s pamäťou	61
Problémy s modemom	61
Problémy s doplnkovým zariadením	64
Softvérové problémy	65
Problémy univerzálnej sériovej zbernice (USB)	65
IBM Enhanced Diagnostics	65
Vytvorenie diskety IBM Enhanced Diagnostics	66
Spustenie programu IBM Enhanced Diagnostics	66
Výmena batérie	67
Kapitola 7. Získanie informácií, pomoci a servisu	71
Získanie informácií	71
Použitie World Wide Web	71
Získavanie informácií faxom	71
Získanie pomoci a servisu	72
Používanie dokumentácie a diagnostických programov	72
Volanie servisu	72
Iné služby	74
Zakúpenie ďalších služieb	75
Príloha. Počítačové záznamy	77
Záruka a poznámky k produktu	79
Záručné podmienky	79
Obmedzené záručné podmienky IBM pre Spojené štáty, Portoriko a Kanadu (časť 1 - všeobecné podmienky)	79
Záručné podmienky IBM na celom svete okrem Kanady, Portorika, Turecka, Spojených štátov (časť 1 - Všeobecné podmienky)	83
Poznámky	91
Spracovanie údajov o dátumoch	92
Obchodné značky	92
Poznámky k elektronickej emisii	92
Sieťový kábel	96
Index	99

Bezpečnostné informácie

NEBEZPEČENSTVO

Elektrický prúd z napájacích, telefónnych a komunikačných káblov je nebezpečný.

Aby ste sa vyhli zraneniu elektrickým prúdom, dodržiavajte nasledovné:

- Nepripájajte ani neodpájajte žiadne káble, ani nevykonajte inštaláciu, údržbu ani nevykonávajte rekonfiguráciu tohto produktu počas búrky.
- Zapájajte všetky elektrické káble do správne zapojených a uzemnených elektrických zásuviek.
- Zapojte do správne zapojených zásuviek každé zariadenie, ktoré bude pripojené k tomuto produktu.
- Ak je to možné, použite na pripojenie alebo odpojenie signálových káblov iba jednu ruku.
- Nikdy nezapájajte žiadne zariadenie, na ktorom sú známky poškodenia požiarom, vodou alebo poškodenia štruktúry.
- Najprv odpojte pripojené elektrické káble, telekomunikačné systémy, siete a modemy, až potom môžete otvoriť kryty zariadenia, pokiaľ nie je v inštalčných a konfiguračných postupoch stanovené inak.
- Keď budete inštalovať alebo premiestňovať tento produkt alebo pripojené zariadenia, alebo otvárať kryty, pripojte a odpojte káble tak, ako to opisuje nasledujúca tabuľka.

Pri pripájaní:	Pri odpájaní:
1. Všetko vypnite.	1. Všetko vypnite.
2. Najprv pripojte všetky káble k zariadeniam.	2. Najprv vyťahnite elektrické káble zo zásuvky.
3. Pripojte signálové káble ku konektorom.	3. Vyťahnite signálové káble z konektorov.
4. Zapojte elektrické káble do zásuvky.	4. Vyťahnite všetky káble zo zariadení.
5. Zapnite zariadenie.	

NEBEZPEČENSTVO

Le courant électrique provenant de l'alimentation, du téléphone et des câbles de transmission peut présenter un danger.

Pour éviter tout risque de choc électrique :

- Ne manipulez aucun câble et n'effectuez aucune opération d'installation, d'entretien ou de reconfiguration de ce produit au cours d'un orage.

- **Branchez tous les cordons d'alimentation sur un socle de prise de courant correctement câblé et mis à la terre.**
- **Branchez sur des socles de prise de courant correctement câblés tout équipement connecté à ce produit.**
- **Lorsque cela est possible, n'utilisez qu'une seule main pour connecter ou déconnecter les câbles d'interface.;**
- **Ne mettez jamais un équipement sous tension en cas d'incendie ou d'inondation, ou en présence de dommages matériels.**
- **Avant de retirer les carters de l'unité, mettez celle-ci hors tension et déconnectez ses cordons d'alimentation, ainsi que les câbles qui la relient aux réseaux, aux systèmes de télécommunication et aux modems (sauf instruction contraire mentionnée dans les procédures d'installation et de configuration).**
- **Lorsque vous installez, que vous déplacez, ou que vous manipulez le présent produit ou des périphériques qui lui sont raccordés, reportez-vous aux instructions ci-dessous pour connecter et déconnecter les différents cordons.**

Connexion:	Déconnexion:
<ol style="list-style-type: none"> 1. Mettez les unités hors tension. 2. Commencez par brancher tous les cordons sur les unités. 3. Branchez les câbles d'interface sur des connecteurs. 4. Branchez les cordons d'alimentation sur des prises. 5. Mettez les unités sous tension. 	<ol style="list-style-type: none"> 1. Mettez les unités hors tension. 2. Débranchez les cordons d'alimentation des prises. 3. Débranchez les câbles d'interface des connecteurs. 4. Débranchez tous les câbles des unités.

Lítiová batéria

POZOR:

Ak sa batéria vymieňa nesprávnym spôsobom, hrozí nebezpečenstvo výbuchu.

Keď batériu vymieňate, použite iba IBM číslo dielu 33F8354 alebo ekvivalentný typ batérie odporúčaný výrobcom. Uvedená batéria obsahuje lítium a pri nesprávnom používaní alebo nesprávnej manipulácii alebo likvidácii môže explodovať.

V žiadnom prípade nevykonajte nasledovné:

- nehádzte ju ani neponárajte do vody
- nezahrievajte na teplotu vyššiu ako 100°C (212°F)
- neopravujte ju, ani sa ju nesnažte rozoberať

Zlikvidujte batériu podľa požiadaviek miestnych predpisov alebo nariadení.

UPOZORNENIE

Danger d'explosion en cas de remplacement incorrect de la batterie.

Remplacer uniquement par une batterie IBM de type ou d'un type équivalent recommandé par le fabricant. La batterie contient du lithium et peut exploser en cas de mauvaise utilisation, de mauvaise manipulation ou de mise au rebut inappropriée.

Ne pas :

- Lancer ou plonger dans l'eau
- Chauffer à plus de 100°C (212°F)
- Réparer ou désassembler

Mettre au rebut les batteries usagées conformément aux règlements locaux.

Bezpečnostné informácie o modeme

Aby ste znížili riziko požiaru, zásahu elektrickým prúdom alebo poranenia pri používaní telefónneho zariadenia, vždy postupujte podľa základných bezpečnostných opatrení, ako sú napríklad:

- Nikdy neinštalujte telefónne vedenie počas búrky.
- Nikdy neinštalujte telefónne konektory na mokré miesta, pokiaľ tento konektor nie je špeciálne navrhnutý na inštaláciu na mokrych miestach.
- Nikdy sa nedotýkajte neizolovaných telefónnych vedení alebo koncoviek, pokiaľ nebola telefónna linka odpojená od sieťového rozhrania.
- Pri inštalácii alebo modifikácii telefónnych liniek buďte opatrný.
- Nepoužívajte telefón (iný ako bezšnúrový typ) počas búrky. Pri blýskaní existuje vzdialené riziko zásahu elektrickým prúdom.

- Nepoužívajte telefón na ohlasovanie úniku plynu v blízkosti samotného úniku.

Consignes de sécurité relatives au modem

Lors de l'utilisation de votre matériel téléphonique, il est important de respecter les consignes ci-après afin de réduire les risques d'incendie, d'électrocution et d'autres blessures :

- N'installez jamais de cordons téléphoniques durant un orage.
- Les prises téléphoniques ne doivent pas être installées dans des endroits humides, excepté si le modèle a été conçu à cet effet.
- Ne touchez jamais un cordon téléphonique ou un terminal non isolé avant que la ligne ait été déconnectée du réseau téléphonique.
- Soyez toujours prudent lorsque vous procédez à l'installation ou à la modification de lignes téléphoniques.
- Si vous devez téléphoner pendant un orage, pour éviter tout risque de choc électrique, utilisez toujours un téléphone sans fil.
- En cas de fuite de gaz, n'utilisez jamais un téléphone situé à proximité de la fuite.

Vyhlasenie o laserovej bezpečnosti

Niektoré modely osobných počítačov IBM sú vybavené vo výrobe mechanikou CD-ROM alebo DVD-ROM. Uvedené mechaniky sa predávajú aj samostatne ako doplnkové zariadenia. Mechaniky CD-ROM a DVD-ROM sú laserovými produktmi. Tieto mechaniky sú certifikované v USA, aby spĺňali požiadavky Ministerstva zdravotníctva a humánnych služieb, zákona 21 federálnych nariadení (DHHS 21 CFR), podkapitoly J pre laserové výrobky triedy 1. Inde sa tieto mechaniky certifikujú v súlade s požiadavkami Medzinárodnej elektronickej komisie (IEC) 825 a CENELEC EN 60 825 pre laserové výrobky triedy 1.

Keď je nainštalovaná jednotka CD-ROM alebo jednotka DVD-ROM, prečítajte si nasledovné dôležité inštrukcie.

POZOR:

Iné použitie ovládacích prvkov alebo prispôbovanie, prípadne vykonávanie iných postupov, než sú tie, ktoré sú tu uvedené, môže viesť k nebezpečnému vystaveniu rádiácii.

Odstránenie krytov mechaniky CD-ROM alebo DVD-ROM by mohlo viesť k vystaveniu nebezpečnej laserovej rádiácii. Vo vnútri mechaniky CD-ROM alebo DVD-ROM sa nenachádzajú žiadne opraviteľné diely. **Neodstraňujte kryty mechaniky.**

Niektoré mechaniky CD-ROM a DVD-ROM obsahujú zabudovanú laserovú diódu triedy 3A alebo 3B. Prečítajte si nasledujúce vyhlásenie.

NEBEZPEČENSTVO

Pri otvorení preniká laserová radiácia. Nehľadte na lúč, nepozerajte sa priamo naň optickými prístrojmi a vyhnite sa priamemu vystaveniu lúču.

DANGER:

Certains modèles d'ordinateurs personnels sont équipés d'origine d'une unité de CD-ROM ou de DVD-ROM. Mais ces unités sont également vendues séparément en tant qu'options. L'unité de CD-ROM/DVD-ROM est un appareil à laser. Aux États-Unis, l'unité de CD-ROM/DVD-ROM est certifiée conforme aux normes indiquées dans le sous-chapitre J du DHHS 21 CFR relatif aux produits à laser de classe 1. Dans les autres pays, elle est certifiée être un produit à laser de classe 1 conforme aux normes CEI 825 et CENELEC EN 60 825.

Lorsqu'une unité de CD-ROM/DVD-ROM est installée, tenez compte des remarques suivantes:

ATTENTION: Pour éviter tout risque d'exposition au rayon laser, respectez les consignes de réglage et d'utilisation des commandes, ainsi que les procédures décrites.

L'ouverture de l'unité de CD-ROM/DVD-ROM peut entraîner un risque d'exposition au rayon laser. Pour toute intervention, faites appel à du personnel qualifié.

Certaines unités de CD-ROM/DVD-ROM peuvent contenir une diode à laser de classe 3A ou 3B. Tenez compte de la consigne qui suit:

DANGER

Rayonnement laser lorsque le carter est ouvert. Évitez toute exposition directe des yeux au rayon laser. Évitez de regarder fixement le faisceau ou de l'observer à l'aide d'instruments optiques.

O tejto publikácii

Táto príručka vám pomôže oboznámiť sa s vaším počítačom IBM® a jeho vybavením. Opisuje, ako sa majú obsluhovať, udržiavať a inštalovať doplnkové zariadenia k vášmu počítaču. V nepravdepodobnom prípade výskytu problémov budú pre vás užitočné informácie o riešení problémov a pokyny pre zavolanie servisu uvedené v tejto publikácii.

Konvencie použité v tejto publikácii

Konvencie použité v tejto publikácii dodávajú textu špeciálny význam. Ďalej je uvedené vysvetlenie týchto konvencií.

Konvencia	Účel
NEBEZPEČENSTVO	Označenie NEBEZPEČENSTVO sa používa na upozornenie na situáciu predstavujúcu potenciálne smrteľné nebezpečenstvo alebo mimoriadne riziko pre ľudí.
POZOR	Označenie POZOR sa používa na upozornenie na situáciu, ktoré je potenciálne nebezpečná pre ľudí.
Upozornenie	Označenie Upozornenie obsahuje dôležité informácie, ktoré vám môžu pomôcť vyhnúť sa poškodeniu hardvéru alebo softvéru dodávaného s vaším počítačom.
Poznámka:	Poznámka obsahuje informácie, ktoré by mohli byť mimoriadne užitočné.
Dôležité	Označenie Dôležité vás upozorňuje na možné problémy, s ktorými by ste sa mohli stretnúť.

V tejto publikácii sa ako konvencia používa aj zvýraznený text. Text je zvýraznený viacerými spôsobmi, pričom každá konvencia zvýrazňovania má konkrétny účel.

Zvýraznenie	Účel
Tučné písmo	Text napísaný tučným písmom sa používa na identifikáciu položiek na obrazovke, na ktoré máte podľa pokynov kliknúť alebo dvakrát za sebou kliknúť. Text napísaný tučným písmom sa používa aj v titulkoch tabuliek, v číslovaných zoznamoch a v niektorých ďalších zoznamoch na upozornenie na výraz alebo zvrät, ktorý je definovaný.
<i>Example</i>	Tento typ písma je použitý na ukázanie textu, ktorý máte napísať pomocou klávesnice.
<i>Kurzíva</i>	Kurzíva sa používa na uvedenie správnych názvov publikácií a diskov a na zdôraznenie určitého slova v pokyne. Kurzíva je použitá aj na uvádzanie premenných informácií, napríklad čísiel v chybovom kóde alebo písmen označujúcich mechaniku.

Príbuzné informácie

Ďalej sú opísané publikácie, ktoré obsahujú ďalšie informácie o vašom počítači. Tieto dokumenty sú k dispozícii ako súbory PDF Adobe Acrobat na adrese <http://www.ibm.com/pc/support> v sieti World Wide Web.

- *Informácie o vašom softvéri*

Táto publikácia obsahuje informácie o operačnom systéme, o ovládačoch zariadení, o aplikáciách a o softvéri obnovy produktu.

- *Príručka údržby hardvéru*

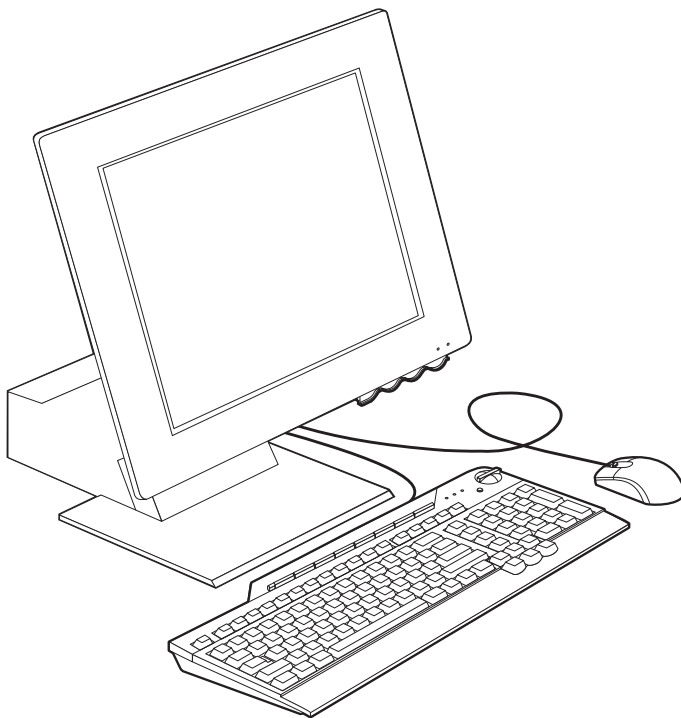
Táto publikácia, pre školených servisných technikov, sa dá získať z World Wide Web ako súbor PDF. Ďalšie informácie si pozrite v časti “Kapitola 7. Získanie informácií, pomoci a servisu” na strane 71.

- *Príručka technických informácií*

Táto publikácia obsahuje informácie pre ľudí, ktorí chcú vedieť viac o technických veciach týkajúcich sa ich počítača.

Kapitola 1. Prehľad produktu

Ďakujeme vám, že ste si vybrali počítač IBM. Vo vašom počítači sú využité mnohé z najnovších počítačových technológií. Táto kapitola poskytuje prehľad o počítači, doplnkových zariadeniach a o predinštalovanom softvéri.



Identifikácia počítača

Vo väčšine prípadov najlepším spôsobom identifikácie počítača je využitie čísla typu/modelu počítača. Číslo typu/modelu počítača poukazuje na rôzne charakteristiky počítača, napríklad na typ mikroprocesora a počet panelov. Toto číslo môžete nájsť na malom štítku na pravej strane počítača. Príkladom čísla typu/modelu počítača je 2179-xxx.

Hardvérové charakteristiky

Nasledujúce informácie sa týkajú viacerých modelov. Výpis charakteristík pre váš model nájdete na obrazovke System Summary v Configuration/Setup Utility. Viac informácií nájdete v časti “Kapitola 4. Používanie programu Configuration/Setup Utility” na strane 31.

Mikroprocesor

- Mikroprocesor Intel® Celeron™ alebo Pentium® III
- Interná pamäť cache L2 (rôzna podľa modelu)
- 66 MHz alebo 133 MHz front side bus (FSB) (podľa modelu)

Pamäť

- Dve zásuvky pamäťového modulu (DIMM)
- 133 MHz SDRAM (synchronous dynamic random access memory)
- 64 a 128 MB bezparitné, nie-ECC moduly DIMM (štandardne)
- 256 MB bezparitné, nie-ECC moduly DIMM (voliteľne)
- Maximálne 512 MB SDRAM
- Flash pamäť pre systémové programy

Interné mechaniky

- Jedna mechanika pevného disku EIDE
- Jedna 3,5-palcová disketová mechanika
- Jedna mechanika CD-ROM alebo DVD-ROM

Grafický subsystém

Integrovaný vysoko výkonný ovládač grafiky

Audio subsystém

- Integrovaný 16-bitový ovládač kompatibilný so Sound Blaster Pro s tromi audiokonektormi (linkový/slúchadlový výstup, linkový vstup a mikrofón)
- Pár vstavaných stereo reproduktorov na podporu multimediálnych aplikácií

Komunikácia

- Povolený Ethernet
- Modem PCI (iba v niektorých modeloch)

Charakteristiky systémového riadenia

- Wake on LAN (aktivácia na LAN)[®]
- Wake on Ring (aktivácia po zvonení)
- Wake on Alarm (aktivácia po výstražnom signáli)
- Alert on LAN (výstražný signál na LAN)[™]

- Automatické spustenie po zapnutí napájania
- BIOS a softvér systémového riadenia

Charakteristiky klávesnice a myši

- Myš IBM ScrollPoint® III
- IBM Rapid Access® III, univerzálna sériová zbernica (USB), klávesnica (niektoré modely)
- Dva USB konektory na klávesnici Rapid Access III
- Klávesnica IBM Preferred USB (niektoré modely)

Možnosti rozširovania

- Dve nízko profilové rozširovacie zásuvky PCI adaptéra
- Päť USB konektorov
- Dve zásuvky DIMM

Napájanie

- 110 wattov
- Manuálne prepínanie rozsahov 90–137 alebo 180–265 V stried. nap.
- Automatické prepínanie rozsahu 57–63 alebo 47–53 Hz vstupnej frekvencie
- Zabudovaná ochrana proti preťaženiu a prúdovým nárazom
- Podpora Advanced Power Management
- Podpora Advanced Configuration and Power Interface (ACPI)

Bezpečnostné charakteristiky

- Heslo požadované po zapnutí a heslo správcu
- Uzamykanie krytu (iba niektoré modely)
- Ovládanie spúšťačnej postupnosti
- Režim spúšťania bez obsluhy
- Ovládanie vstupov/výstupov disketovej mechaniky a pevného disku
- Výstražný signál na LAN

Podporované operačné systémy

- Microsoft® Windows® 98 Second Edition (SE)
- Microsoft Windows 2000 Professional
- Microsoft Windows Millennium Edition (Me)

Softvér

V tejto časti je opísaný predinštalovaný softvér od IBM i iný softvér dodaný k vášmu počítaču.

Predinštalovaný softvér IBM

Tento počítač sa dodáva s predinštalovaným softvérom. Patrí k nemu operačný systém, ovládače zariadení podporujúce zabudované prvky a ďalšie podporné programy. Podrobný opis predinštalovaného softvéru si pozrite v publikácii *Informácie o vašom softvéri*.

Ďalší softvér

K vášmu počítaču sa dodáva *Software Selections CD*, ktorý obsahuje ďalší softvér, ktorý si môžete nainštalovať, ak sa tak rozhodnete. Opis doplnkového softvéru dodávaného s týmto počítačom si pozrite v publikácii *Informácie o vašom softvéri*.

Access IBM

Program Access IBM je predinštalovaný na tomto počítači a dostanete sa k nemu z pracovnej plochy Windows. Poskytuje nasledovné:

Start up	Táto voľba poskytuje informácie o nastavovaní počítača.
How Do I...?	Táto voľba poskytuje informácie opisujúce, ako sa majú vykonať určité úlohy.
Customize	Táto voľba poskytuje informácie o prispôbovaní programu Access IBM.
Get help	Táto voľba poskytuje pomocné informácie a uvádza spôsoby, ako možno dostať pomoc od IBM.

Ďalšie informácie o programe Access IBM si pozrite v publikácii *Informácie o vašom softvéri*, ktorá sa dodáva spolu s počítačom. Túto publikáciu tiež môžete nájsť pomocou Zobraziť dokumentáciu v Access IBM.

Kapitola 2. Nastavenie počítača

V tejto kapitole sú uvedené informácie o tom, ako si máte urobiť počiatočné nastavenie počítača.

Skôr, ako začnete

Skôr, ako budete nastavovať svoj počítač, prečítajte si bezpečnostné informácie. Pozrite si časť “Bezpečnostné informácie” na strane vii.

Budete potrebovať nasledovné veci:

- Počítač
- Napájací kábel
- Klávesnica
- Myš

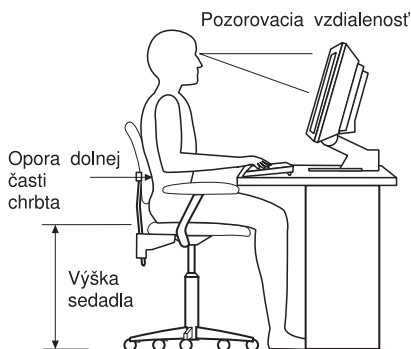
Ak vám niektorá z týchto vecí chýba, spojte sa s predajcom.

Výber miesta pre váš počítač

Presvedčte sa, či máte primeraný počet správne uzemnených elektrických zásuviek pre počítač a všetky ostatné pripájané zariadenia. Vyberte pre počítač také miesto, na ktorom zostane suchý. Za počítačom musí byť aspoň 50 mm priestoru, aby sa zabezpečila správna cirkulácia vzduchu.

Usporiadanie vášho pracoviska

Ak chcete využívať svoj počítač čo najlepšie, usporiadajte si zariadenia, ktoré používate, a pracovný priestor tak, aby vyhovovali vašim potrebám a druhu práce, ktorú robíte. Vaše pohodlie je nanajvýš dôležité, ale spôsob usporiadania vášho pracovného priestoru môžu ovplyvniť aj zdroje svetla, prúdenie vzduchu a umiestnenie elektrických zásuviek.



Pohodlie

I keď žiadna pracovná poloha nie je ideálna pre každého, nasledujúce návrhy vám pomôžu nájsť si polohu, ktorá vám bude najlepšie vyhovovať.

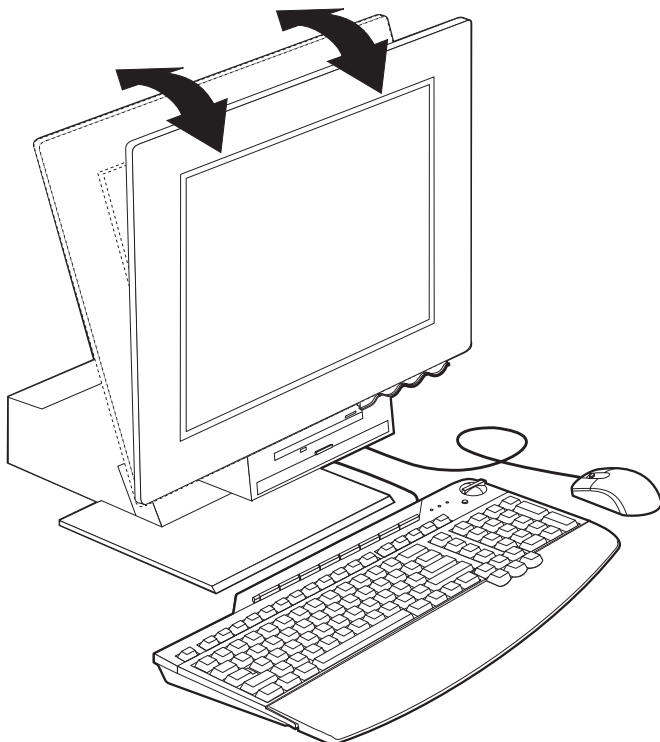
Vyberte si dobrú stoličku, aby ste znížili únavu od dlhého sedenia v tej istej polohe. Operadlo a sedadlo by mali byť nastaviteľné samostatne a mali by poskytovať dobrú oporu. Sedadlo by malo mať zaoblenú prednú časť, aby sa znížil tlak na stehná. Nastavte si sedadlo tak, aby ste mali stehná rovnobežne s podlahou a chodidlá položené na podlahe alebo na podložke pre nohy.

Pri používaní klávesnice držte predlaktia rovnobežne s podlahou a zápästia v neutrálnej, pohodlnej polohe.

Odrazy a osvetlenie

Umiestnite monitor a nastavte jeho sklon tak, aby ste minimalizovali odlesky a odrazy od svetiel nad hlavou, od okien a od iných zdrojov svetla. Vždy, keď je to možné, umiestnite ho do pravej uhla k oknám a k iným zdrojom svetla. Zmenšite osvetlenie nad hlavou, ak je to nutné, vypnutím svetiel alebo použitím žiaroviek s nižším príkonom. Ak inštalujete monitor pri okne, používajte závesy alebo žalúzie, aby ste zamedzili dopadu slnečného svetla. Keď sa v priebehu dňa bude meniť osvetlenie miestnosti, možno budete musieť meniť nastavenie jas a kontrastu monitora.

Tam, kde nie je možné vyhnúť sa odrazom alebo nastaviť osvetlenie, dajte na obrazovku filter proti odrazom. Takéto filtre však môžu ovplyvniť jas obrazu na obrazovke, a tak ich vyskúšajte iba ak ste vyčerpali iné metódy zredukovania odrazov. Na nasledujúcom obrázku je ukázané sklápanie monitora.



Usadzovanie prachu vytvára problémy súvisiace s oslepujúcimi odrazmi. Pamätajte na pravidelné čistenie obrazovky monitora mäkkou tkaninou navlhčenou tekutým čistiacim prostriedkom na sklo.

Prúdenie vzduchu

Váš počítač i monitor vytvárajú teplo. Počítač má ventilátor, ktorý nasáva čerstvý vzduch a vytlačá von horúci vzduch. Monitor umožňuje únik horúceho vzduchu ventilačnými otvormi. Zablokovanie ventilačných otvorov môže spôsobiť prehriatie, ktoré by mohlo mať za následok poruchu alebo poškodenie. Umiestnite počítač a monitor tak, aby nič neblokovalo ventilačné otvory; obvykle postačí 51 mm vzduchového priestoru. Zabezpečte tiež, aby vzduch neprúdil na niekoho iného.

Elektrické zásuvky a dĺžky káblov

Umiestnenie elektrických zásuviek a dĺžka sieťových káblov a káblov, ktoré sa pripájajú k tlačiarňami a k ďalším zariadeniam, môžu byť rozhodujúce pre konečné umiestnenie vášho počítača.

Keď si upravujete pracovný priestor:

- Vyhybajte sa používaniu predlžovacích káblov. Vždy, keď je to možné, zapojte sieťový kábel počítača priamo do elektrickej zásuvky.
- Sieťové káble majte usporiadané mimo miest, kde sa prechádza a mimo ďalších priestorov, kde by mohli byť náhodne odpojené.

Pripájanie káblov

Pred pripájaním káblov si prečítajte nasledovné pokyny:

- Skôr, ako budete zapájať akékoľvek sieťové káble do elektrickej zásuvky, pripojte všetky káble zariadení.
- Pripojte sieťové káble k počítaču a k ďalším zariadeniam skôr, ako ich budete pripájať do elektrickej zásuvky.

Dôležité

Ak sa váš počítač pripája k sieti Ethernet, pre činnosť systému musí byť použitý kábel Ethernetu kategórie 5 vyhovujúci normám FCC triedy A.

Konektory USB

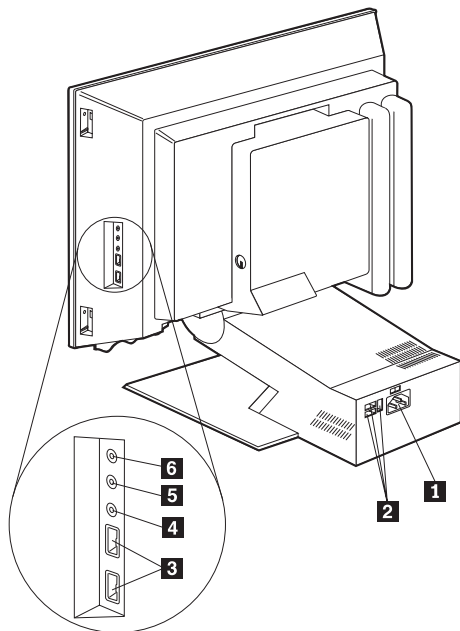
Vo vašom počítači je päť USB konektorov: tri v zadnej časti **2** a dva na pravej strane **3** monitora. Okrem toho, ak máte klávesnicu Rapid Access, dva konektory USB sú na zadnej časti klávesnice. Pri prvom nastavovaní svojho počítača zapojte kábel klávesnice a myši do USB portov v zadnej časti počítača pri konektore pre napájací kábel **1**. Zariadenia USB, ako napríklad klávesnicu, myš, tlačiareň alebo skener, možno pripojiť ku ktorémukoľvek z dostupných konektorov USB. Tieto káble možno neskôr pripojiť k iným konektorom USB, ak to bude požadované.

Dva konektory USB na klávesnici Rapid Access III sú určené iba pre zariadenia USB s nízkym príkonom, ako je napríklad myš alebo herný ovládač. USB zariadenia s väčšími energetickými nárokmi, ako sú reproduktory alebo nenapájaný USB hub, by mali byť pripojené do jedného z USB konektorov počítača.

Poznámka: Káblové konektory zo zariadení USB sú vyhotovené tak, že ich nie je možné pripojiť nesprávne.

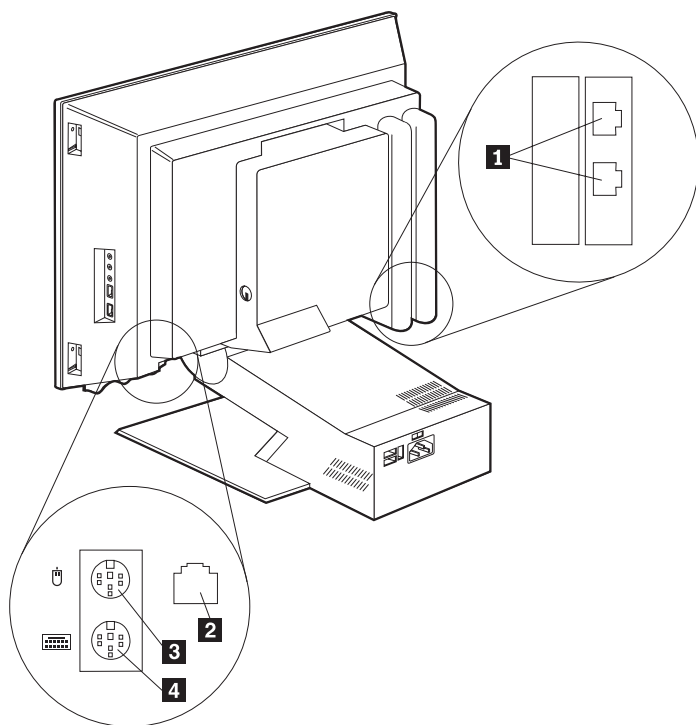
Audiokonektory

Zvukové konektory na bočnej časti monitora sú linkový zvukový vstup **4**, linkový zvukový výstup **5** a mikrofón **6**.



Ďalšie konektory

Na nasledujúcom obrázku je konektor pre modem **1** , konektor Ethernetu **2** , konektor myši PS/2 **3** a konektor klávesnice PS/2 **4** .



1 Konektor modemu
2 Ethernetový konektor

3 Konektor PS/2 pre myš
4 Konektor PS/2 pre klávesnicu

Zaznamenanie identifikačných čísel

Nájdite identifikačné čísla (označené serial a type/model) na pravej strane počítača a zaznamenajte si tieto údaje. Pozrite si časť “Príloha. Počítačové záznamy” na strane 77.

Pozrite si časť “Príbuzné informácie” na strane xiv, kde sú odkazy na zdroje ďalších informácií o vašom počítači. Ak chcete získať informácie o softvéri nainštalovanom firmou IBM, pozrite si publikáciu *Informácie o vašom softvéri*. Ďalšie programy a ovládače zariadení sú na *Software Selections CD* a v niektorých prípadoch aj na ďalších kompaktných diskoch a na disketách.

Spúšťanie počítača

Nájdite si kapitolu 2 "Začíname" v publikácii *Informácie o vašom softvéri*, aby ste mohli pokračovať v softvérovom nastavení vášho počítača. Ďalšie informácie o zapínaní počítača uvádza "Kapitola 3. Obsluha počítača a starostlivosť oň" na strane 13.

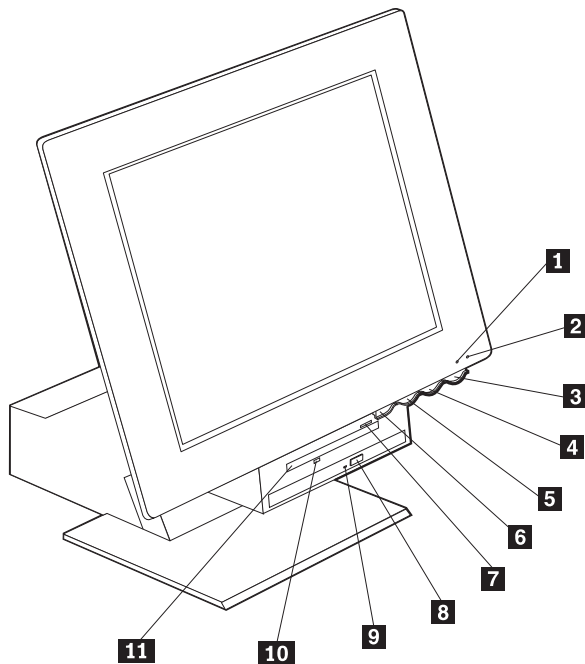
Poznámka: Ak sa vám zdá, že je niekde problém, pozrite si časť "Kapitola 6. Riešenie problémov" na strane 49.

Kapitola 3. Obsluha počítača a starostlivosť oň

Táto kapitola poskytuje informácie, ktoré budú pre vás pomocou pri každodennom používaní vášho počítača a pri starostlivosti oň.

Ovládacie prvky a stavové indikátory

Každé tlačidlo v prednej časti tohto počítača má konkrétnu funkciu, akou je napríklad zapnutie počítača. Svetlá sú stavovými indikátormi, ktoré vás upozornia, že určité zariadenie, napríklad disketová mechanika, sa práve používa.



1 Indikátor používania mechaniky pevného disku

2 Indikátor napájania/pohotovostného režimu

3 Tlačidlo napájania

4 Tlačidlo na zvýšenie jasů LCD

5 Tlačidlo na zníženie jasů LCD

6 Tlačidlo uvoľňovania nosiča zariadení

7 Tlačidlo vysúvania diskety

8 Tlačidlo vysúvania CD-ROM alebo DVD-ROM

9 Indikátor používania CD-ROM alebo DVD-ROM

10 Indikátor používania disketovej mechaniky

11 Disketová mechanika

Ďalej sú opísané ovládacie prvky a stavové indikátory tohto počítača.

Indikátor používania mechaniky pevného disku: Keď svieti, indikuje, že hlavy mechaniky pevného disku sa premiestňujú alebo že počítač načítava údaje z pevného disku alebo ich naň zapisuje. Nevypínajte počítač, keď tento indikátor svieti alebo blíkajú.

Indikátor napájania/pohotovostného režimu: Tento stavový indikátor svieti, keď je zapnuté napájanie počítača.

Tlačidlo napájania: Stlačte toto tlačidlo, ak chcete počítač zapnúť alebo vypnúť. Nevypínajte počítač, ak svieti indikátor používania mechaniky pevného disku alebo disketovej mechaniky.

Poznámka: Tlačidlo napájania normálne funguje na jeden dotyk. Za určitých okolností sa však počítač nemusí hneď vypnúť. V takom prípade podržte tlačidlo napájania stlačené asi päť sekúnd; počítač sa potom vypne.

Tlačidlo znižovania jasů LCD obrazovky: Stlačte a držte stlačené toto tlačidlo, pokiaľ sa jas monitora neznižuje na požadovanú úroveň.

Tlačidlo zväčšovania jasů: Stlačte a držte stlačené toto tlačidlo, pokiaľ sa jas monitora nezvyšuje na požadovanú úroveň.

Tlačidlo uvoľňovania nosiča zariadení Stlačte toto tlačidlo, aby ste dostali nosič zariadení do nižšej polohy kvôli prístupu k disketovej mechanike a k mechanike CD-ROM alebo DVD-ROM. Ak ho chcete zavrieť, zatlačte smerom nahor na mechaniku CD-ROM alebo DVD-ROM, až zapadne do zavretej polohy.

Tlačidlo vysúvania diskety: Stlačením tohto tlačidla uvoľníte disketu z mechaniky.

Tlačidlo vysúvania CD-ROM alebo DVD-ROM: Stlačte toto tlačidlo na mechaniku CD-ROM alebo DVD-ROM, aby ste otvorili nosič, ak chcete vložiť alebo vybrať disk.

Indikátor používania CD-ROM alebo DVD-ROM: Keď svieti tento indikátor, váš počítač číta z CD-ROM alebo DVD-ROM disku.

Indikátor používania disketovej jednotky: Keď svieti tento indikátor, váš počítač číta alebo zapisuje na disketu.

Spúšťanie počítača

To, čo uvidíte a čo budete počuť, keď zapnete počítač, je závislé od nastavení v ponuke Start Options programu Configuration/Setup Utility. Viac informácií nájdete v časti “Kapitola 4. Používanie programu Configuration/Setup Utility” na strane 31.

Ak sú počas testu POST zistené nejaké chyby, zobrazia sa chybové hlásenia. Ak je nastavené heslo požadované po zapnutí, na obrazovke sa zobrazí výzva na zadanie hesla. Ak ste nastavili heslo požadované po zapnutí i heslo správcu, po výzve na zadanie hesla

môžete napísať jedno z týchto hesiel. Keď po výzve napíšete svoje heslo a stlačíte Enter, zobrazí sa prvé zobrazenie vášho operačného systému alebo aplikačného programu.

Vypínanie počítača

Ak chcete počítač vypnúť, vždy dodržujte postup vypínania. Zabráni sa tým strate neuložených dát alebo poškodeniu vašich softvérových programov. Postup ukončenia Windows je nasledovný:

1. Kliknite na **Start** na pracovnej ploche Windows.
2. Kliknite na **ShutDown**.
3. Kliknite na **Shut down**.
4. Kliknite na **OK**.

Používanie klávesnice Rapid Access III

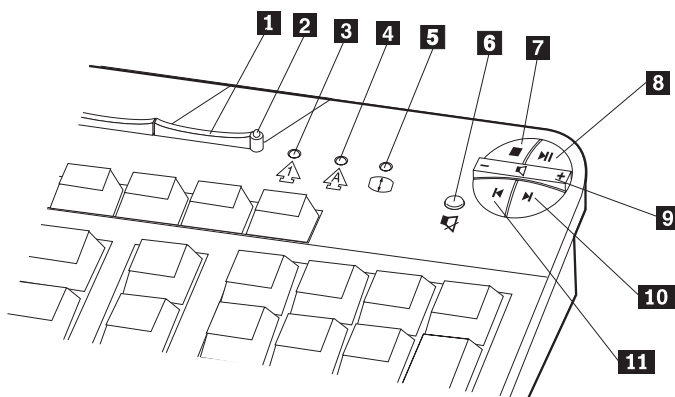
Klávesnica Rapid Access (s rýchlym prístupom) má špeciálne tlačidlá, ktoré môžete výhodne používať.

Tieto tlačidlá poskytujú klávesnicové *skratky* na zadanie spustenia programu, otvorenia súboru alebo uskutočnenie určitej funkcie. Týmito klávesmi sa môžete dostať priamo do súboru, do programu, alebo na adresu Internetu tak, že stlačíte tlačidlo namiesto toho, aby ste museli kliknúť na ikonu, vyhľadať program v ponuke Start alebo napísať adresu Internetu do vášho prehliadača.

Niektoré tlačidlá rýchleho prístupu sú predvolené tak, aby podporovali dôležité multimediálne funkcie na vašom počítači (vypnutie zvuku, hlasitosť, ovládanie CD-ROM alebo DVD-ROM); tieto nemožno zmeniť.

V hornej časti klávesnice je umiestnených osem farebne označených klávesov rýchleho prístupu. Niektoré z týchto tlačidiel sú trvale nastavené na spúšťanie určitých programov na vašom počítači. Predvolené funkcie sú vytláčené na štítiku nad tlačidlami. Tri tlačidlá, EMail, Access IBM Web a Standby sú trvale naprogramované. V závislosti od operačného systému zavedeného do vášho počítača možno predvoliť tri zo zostávajúcich piatich klávesov. Ďalšie tlačidlá možno nastaviť tak, aby ste nimi mohli spustiť ľubovoľný program alebo otvoriť ľubovoľný súbor podľa vášho želania. Napríklad ak radi hráte Solitaire, môžete nastaviť jedno tlačidlo rýchleho prístupu tak, aby spúšťalo program Solitaire.

Dva konektory USB na klávesnici Rapid Access III sú určené iba pre zariadenia USB s nízkym príkonom, ako je napríklad myš alebo herný ovládač. USB zariadenia s väčšími energetickými nárokmi, ako sú reproduktory alebo nenapájaný USB hub, by mali byť pripojené do jedného z USB konektorov počítača.



- 1** Tlačidlo pohotovostného režimu
- 2** LED indikátor pohotovostného režimu
- 3** LED indikátor Num lock
- 4** LED indikátor Caps Lock
- 5** LED indikátor Scroll Lock

- Multimediálne ovládacie prvky
- 6** Tlačidlo vypínania zvuku
 - 7** Tlačidlo Stop
 - 8** Tlačidlo prehrávania/pauzy
 - 9** Ovládanie hlasitosti
 - 10** Tlačidlo posunu na ďalšiu stopu
 - 11** Tlačidlo predchádzajúcej stopy

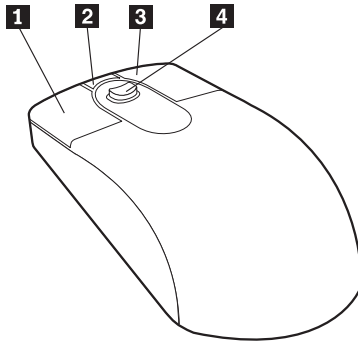
Ak chcete užívateľsky prispôsobiť tlačidlo rýchleho prístupu, postupujte takto:

1. Z pracovnej plochy Windows kliknite na **Start**.
2. Zvoľte **Settings**, a potom kliknite na **Control panel**.
3. Dvakrát za sebou kliknite na **Keyboard (Rapid Access)**. Spustí sa program užívateľského prispôbenia.
4. Riadte sa pokynmi na obrazovke.

Ak sa chcete dozvedieť viac o klávesnici Rapid Access, kliknite na **Help**.

Používanie myši IBM ScrollPoint III

Myš ScrollPoint III má nasledovné ovládacie prvky.



1 Primárne tlačidlo myši: Toto tlačidlo používajte na výber alebo spúšťanie programu alebo položky ponuky.

2 Tlačidlo rýchleho/automatického rolovania: Toto tlačidlo použite, ak chcete dostať myš do režimu *automatického rolovania*. Keď je myš v režime automatického rolovania, pohybom myši sa riadi smer a rýchlosť rolovania. Ak chcete opustiť režim automatického rolovania, stlačte ľubovoľné tlačidlo myši.

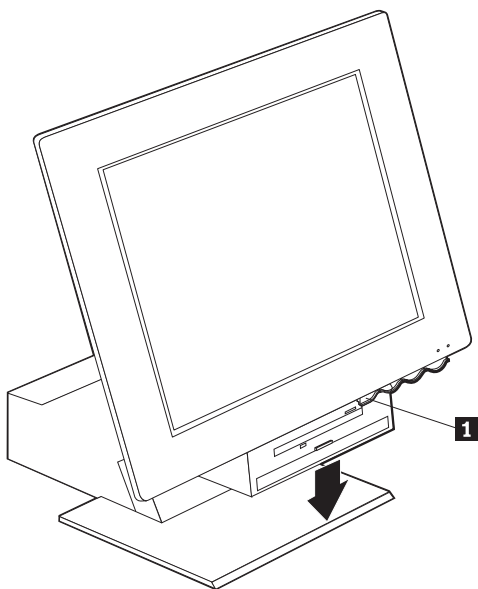
3 Tlačidlo kontextovej ponuky: Toto tlačidlo používajte na zobrazenie ponuky pre aktívny program, ikonu alebo objekt.

4 Rolovací prvok: Použite tento prvok na ovládanie rolovania pomocou myši. Tento prvok je citlivý na tlak. Smer, do ktorého tlačíte, určuje smer rolovania. Miera tlaku určuje rýchlosť rolovania.

Poznámka: Rolovací prvok funguje iba vtedy, keď je ukazovateľ myši umiestnený nad rolovateľnou oblasťou, akou je napríklad dlhý dokument.

Prístup k disketovej mechanike a k mechanike CD-ROM alebo DVD-ROM

Disketová mechanika a mechanika CD-ROM alebo DVD-ROM sú umiestnené v nosiči zariadení, ktorý možno spustiť smerom nadol. Ak chcete nosič zariadení spustiť nadol, aby ste sa dostali k disketovej mechanike a mechanike CD-ROM alebo DVD-ROM, stlačte tlačidlo uvoľňovania nosiča zariadení **1**. Ak chcete zatvoriť nosič zariadení, zatlačte na mechaniku CD-ROM alebo DVD-ROM smerom nahor, až zapadne do uzavretej polohy.



Používanie diskiet

V disketovej mechanike tohto počítača môžete používať 3,5-palcové diskety. Dáta sa ukladajú na magnetický povrch diskety. Tento povrch je chránený krytom z plastu.

Manipulácia s disketami a ich uskladňovanie

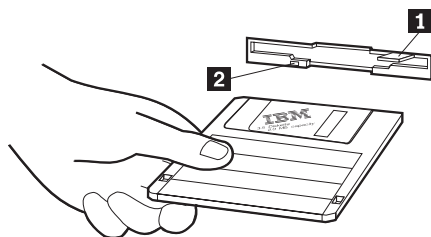
V ochrannom puzdre diskety sa nachádza pružný disk s magneticky senzitívnym povrchom. Tento disk sa môže poškodiť teplom, prachom, magnetickým poľom, ba dokonca i odtlačkom prsta. Pri manipulácii s disketami a pri ich uskladňovaní sa riadte nasledovnými pokynmi:

- Nepoužívajte disketu, ak má poškodený povrch. Poškodená disketa by mohla poškodiť disketovú mechaniku.
- Ochranná posuvná doštička v hornej časti 3,5-palcovej diskety prikrýva časť magnetického povrchu. Disketová mechanika posunie túto doštičku, aby bolo možné načítavať dáta z diskety alebo ich na ňu zapisovať. Neposúvajte túto doštičku, pretože odtlačky prstov a prach by mohli spôsobiť stratu dát.
- Nikdy sa nedotýkajte samotného magnetického disku.
- Dáta na diskete by mohli byť vymazané magnetickým poľom. Nedávajte diskety do blízkosti magnetov alebo zariadení, ktoré vytvárajú silné magnetické pole, ako sú napríklad elektromotory a generátory. Diskety sú citlivé aj na magnety, ktoré sa nachádzajú v televíznych prijímačoch, telefónoch, stereofónnych reproduktoroch a v ďalších podobných zariadeniach. Nedávajte diskety na monitor, ani nepoužívajte magnety na pripevňovanie poznámkových lístkov na váš počítač.
- Neuskladňujte diskety pri extrémne vysokých alebo nízkych teplotách, ani na miestach priameho dopadu slnečných lúčov. Pre 3,5-palcové diskety sú prijateľné teploty v rozsahu od 4 do 53 stupňov Celzia. Nevystavujte diskety vysokému teplu. Vonkajší plastový obal by sa mohol zdeformovať a poškodiť disketu.

Vkladanie a vyberanie diskiet

Pri vkladaní 3,5-palcovej diskety držte disketu tak, že štítok je obrátený nahor, a vsúvajte najprv koniec s ochrannou posuvnou doštičkou tak, ako to ukazuje nasledujúci obrázok. Zatlačte disketu do disketovej mechaniky, až sa zasunie na svoje miesto.

Ak chcete disketu vybrať, stlačte tlačidlo vysúvania **1** a vyberte disketu z mechaniky. Nevyberajte disketu, pokým svieti svetelný indikátor **2**.

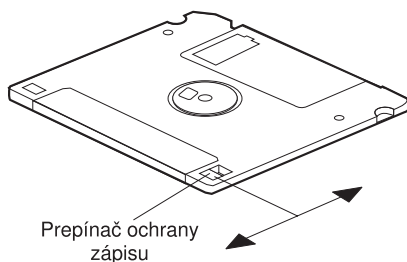


Ochrana proti zápisu na diskety

Disketa by mohla byť náhodne naformátovaná alebo by na ňu mohli byť nechtiac zapísané nejaké dáta. Tým by sa mohli stratiť alebo prepísať dôležité informácie. Preto je dobré chrániť dôležité diskety pred prepísaním. Z diskety, ktorá je chránená proti zápisu, môžete dáta načítavať, ale nemôžete ich vymazať ani zmeniť.

Väčšina 3,5-palcových diskiet má prepínač ochrany proti zápisu, ktorý možno použiť na zabránenie tomu, aby dáta boli na disketu zapisované alebo z nej boli vymazané. Ak 3,5-palcová disketa nemá prepínač ochrany proti zápisu, je trvale chránená proti zápisu.

Prepínač ochrany proti zápisu sa nachádza na zadnej časti 3,5-palcových diskiet.



- Ak chcete umožniť zapisovanie na disketu, posuňte prepínač tak, aby okienko ochrany proti zápisu bolo zakryté.
- Ak chcete zabrániť zapisovaniu na disketu, posuňte prepínač tak, aby okienko ochrany proti zápisu bolo otvorené.

Používanie mechaniky CD-ROM alebo DVD-ROM

Na tomto počítači je už nainštalovaná mechanika CD-ROM alebo DVD-ROM. Tieto mechaniky dokážu prehrávať disky CD alebo DVD alebo načítavať z nich dáta, ale nedokážu na ne zapisovať informácie. Mechaniky CD-ROM alebo DVD-ROM používajú 12-centimetrové kompaktné disky priemyselného štandardu.

Pri používaní mechaniky CD-ROM alebo DVD-ROM sa riadte nasledovnými pokynmi:

- Nedávajte mechaniku tam, kde je:
 - vysoká teplota
 - vysoká vlhkosť
 - nadmerná prašnosť
 - nadmerné vibrácie alebo náhle otrasy
 - šikmý povrch
 - priame slnečné svetlo
- Nevkladajte do mechaniky žiaden iný predmet, ako disk CD alebo DVD.
- Pred premiestňovaním počítača vyberte z mechaniky disk CD alebo DVD.

Manipulácia s diskom CD alebo DVD

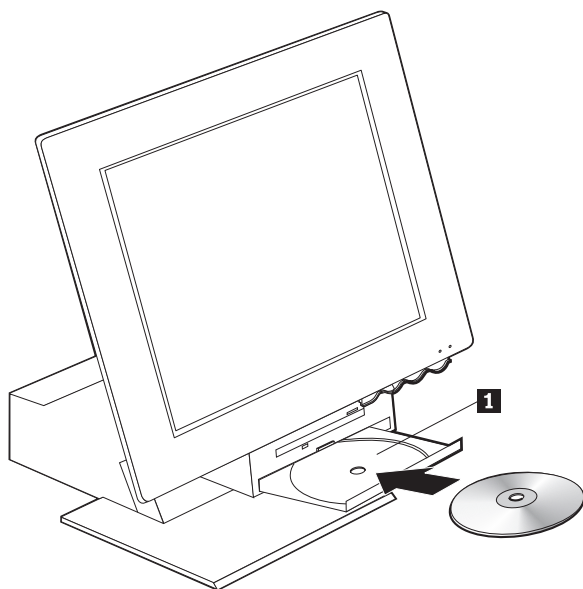
Pri manipulácii s diskom CD alebo DVD sa riaďte týmito pokynmi:

- Držte disk za jeho okraje. Nedotýkajte sa povrchu tej strany, kde nie je text či obrázok.
- Pri odstraňovaní prachu alebo odtlačkov prstov poutierajte disk čistou, mäkkou tkaninou v smere od stredu von. Utieranie disku v kruhovom smere by mohlo spôsobiť stratu dát.
- Nepíšte na disk ani naň nenalepujte papier.
- Nepoškrabte disk a neurobte na ňom škrvny.
- Neuskladňujte disk ani ho nedávajte tam, kde priamo dopadá slnečné svetlo.
- Na čistenie disku nepoužívajte benzén, riedidlá ani iné čistiace prostriedky.
- Nenechajte disk spadnúť a neohýbajte ho.

Vkladanie a vyberanie disku CD alebo DVD

Postup vkladania disku:

1. Pri zapnutom počítači stlačte tlačidlo vysúvania. Z mechaniky sa čiastočne vysunie nosič. Ručne ho povytiahnite do krajnej polohy.
2. Položte disk na nosič tak, že textové značenie smeruje nahor, a zatlačte na disk v smere nadol, až zapadne na svoje miesto a bude uchytený držiakmi ovládanými pružinou **1**.
3. Zatvorte nosič miernym zatlačením naň. Po zatvorení nosiča sa rozsvieti indikačné svetlo na prednej časti mechaniky, čo indikuje, že mechanika je práve používaná.



Postup vyberania disku:

1. Pri zapnutom počítači stlačte tlačidlo vysúvania. Keď sa vysunie nosič, ručne ho povytiahnite do krajnej polohy a opatrne vyberte disk.
2. Zatvorte nosič miernym zatlačením naň.

Poznámka: Ak sa po stlačení tlačidla vysúvania nosič nevysunie, vsuňte do otvoru núdzového vysúvania nachádzajúceho sa v prednej časti mechaniky CD-ROM alebo DVD-ROM roztvorenú sponku na papier.

Využívanie obrazových možností

Tento počítač má grafický ovládač SVGA. SVGA je štandard zobrazovania textu a grafických obrázkov na obrazovke monitora, ktorý podporuje rôzne *videorežimy*. Videorežimy sú rôzne kombinácie rozlíšenia, rýchlosti obnovovania a farby.

V závislosti od aplikácií, ktoré používate, a od toho, čomu dávate osobne prednosť, bude možno potrebné zmeniť videorežim.

Postup zmeny videorežimu:

1. Z pracovnej plochy Windows kliknite na **Start**.
2. Zvoľte **Settings**, a potom kliknite na **Control panel**.
3. Dvakrát za sebou kliknite na **Display**.
4. Kliknite na **Settings**, urobte potrebné zmeny, a potom kliknite na **OK**.

Ovládače video zariadení

Aby sa mohol plne využiť grafický adaptér vo vašom počítači, niektoré operačné systémy a aplikačné programy vyžadujú softvér, ktorý je známy pod názvom ovládače video zariadení. Tieto ovládače zariadení poskytujú podporu pre vyššiu rýchlosť, vyššie rozlíšenie, väčšie množstvo dostupných farieb a pre obrázky, ktoré neblikajú. Ovládače zariadení pre grafický adaptér a súbor *README* s pokynmi pre inštaláciu ovládačov zariadení sú poskytnuté na disku *Product Recovery CD*, ktorý je dodávaný spolu s vašim počítačom.

Ak na vašom počítači je už nainštalovaný softvér od IBM, ovládače video zariadení sú už tiež nainštalované na pevnom disku. Pokyny na inštaláciu ovládačov zariadení však budete môcť využiť, ak budete potrebovať znovu nainštalovať ovládače zariadení, alebo ak budete potrebovať informácie o tom, ako môžete získať a nainštalovať aktualizované ovládače zariadení. Ďalšie informácie si pozrite v publikácii *Informácie o vašom softvéri*.

Využívanie zvukových možností

Váš počítač má digitálny ovládač zvuku priamo na systémovej doske. Ovládač zvuku na systémovej doske podporuje aplikácie napísané pre štandardy Sound Blaster, ktoré sú kompatibilné so systémom Microsoft Windows Sound. Vo vašom počítači sú 3,5-milimetrové audiokonektory nazývané mini-jack.

Ovládanie hlasitosti

Hlasitosť môžete ovládať viacerými spôsobmi:

- Softvérové ovládanie hlasitosti je možné pomocou ikony reproduktora na paneli úloh v pravom dolnom rohu pracovnej plochy Windows.
 - Ak jedenkrát kliknete na ikonu reproduktora, zobrazí sa ovládanie hlasitosti. Pomocou myši potiahnete ovládač hlasitosti nahor alebo nadol, ak chcete regulovať hlasitosť, alebo vypnete zvuk začiarknutím políčka vypínania zvuku.

- Ak dvakrát kliknete na ikonu reproduktora, otvorí sa okno hlavného ovládania hlasitosti. Nastavenia v tomto okne môžete použiť na individuálne ovládanie hlasitosti pre každý typ zvukového formátu.
- Ak používate klávesnicu Rapid Access, môžete nastaviť aj softvérové ovládanie hlasitosti pomocou tlačidla ovládania hlasitosti, ktoré sa nachádza v pravom hornom rohu klávesnice.

Nahrávanie a prehrávanie zvuku

Postupy nahrávania a prehrávania zvuku sa navzájom líšia v závislosti od použitého programu. Jednou z metód nahrávania zvuku je využitie programu nahrávania zvuku poskytovaného spolu s operačným systémom. Informácie a pokyny k tomu si vyhľadajte v dokumentácii k vášmu operačnému systému.

Poznámka: Ak sa počas nahrávania prejaví rušenie alebo spätná väzba od reproduktora, skúste znížiť hlasitosť nahrávania (zosilnenie) mikrofónu.

Využívanie možností riadenia napájania

Tento počítač podporuje pohotovostný režim. Tento režim umožňuje počítaču prejsť do stavu s nízkym príkonom, čím sa šetrí elektrická energia. Počítač môžete dostať do pohotovostného režimu tromi spôsobmi:

- Pomocou ponuky Start vo Windows
- Pomocou tlačidla Standby na klávesnici Rapid Access
- Pomocou tlačidla napájania

Keď počítač prejde do pohotovostného režimu, programy, ktoré bežia, prejdú do stavu pozastavenia, ale nie sú ukončené. Obrazovka monitora je prázdna, ale indikátor napájania/pohotovostného režimu na počítači bliká, čím indikuje, že počítač je v pohotovostnom režime.

Poznámka: Indikátor pohotovostného režimu na klávesnici bude svietiť, keď monitor bude v stave s nízkym príkonom.

Použitie ponuky Start vo Windows

Tento postup použite na uvedenie počítača do pohotovostného režimu pomocou Windows:

1. Z pracovnej plochy Windows kliknite na tlačidlo **Start**.
2. Kliknite na **ShutDown**.
3. Kliknite na **Stand by**.
4. Kliknite na **OK**.

Používanie tlačidla pohotovostného režimu na klávesnici

Ak používate klávesnicu Rapid Access, môžete uviesť počítač do pohotovostného režimu stlačením tlačidla Standby, ktoré sa nachádza v hornej časti klávesnice. Indikátor LED v tlačidle pohotovostného režimu svieti, keď monitor je v stave s nízkym príkonom alebo v nečinnom stave.

Ak chcete, aby počítač vyšiel z pohotovostného režimu, urobte jedno z nasledovného:

- Stlačte ľubovoľný kláves na klávesnici
- Stlačte niektoré z tlačidiel myši
- Stlačte tlačidlo napájania na počítači tak, aby bolo stlačené menej ako štyri sekundy

Používanie tlačidla napájania

Pomocou Windows si môžete nastaviť tlačidlo napájania do jedného z dvoch režimov: do režimu vypínania alebo do pohotovostného režimu.

- Keď je tlačidlo napájania nastavené na pohotovostný režim, počítač prejde do pohotovostného režimu, ak pri zapnutom počítači držíte toto tlačidlo stlačené menej ako štyri sekundy. Ak chcete, aby počítač vyšiel z pohotovostného režimu, stlačte ľubovoľný kláves na klávesnici alebo stlačte niektoré z tlačidiel myši. Aj zvonenie cez modem v čase, keď počítač je v pohotovostnom režime, vyvedie počítač z pohotovostného režimu.
- Keď tlačidlo napájania je nastavené na vypínanie, stlačením tohto tlačidla, bez ohľadu na to, ako dlho ho držíte stlačené, sa iba vypne alebo spustí počítač.

Operačný systém neuskutočňuje riadne vypnutie. Tlačidlo napájania je predvolené na vypínanie. Ak chcete zmeniť režim tlačidla napájania, postupujte nasledovne:

1. Z pracovnej plochy Windows kliknite na **Start**.
2. Vyberte **Settings** a potom kliknite na **Control Panel**.
3. Dvakrát za sebou kliknite na **Power Management**. Otvorí sa okno Power Management Properties.
4. Kliknite na **Advanced**.
5. V oblasti tlačidiel napájania nájdite pole **When I press the power button on my computer** a zvoľte buď **Shutdown** alebo **Standby**, a potom kliknite na **OK**.

Nastavenie schém napájania

Môžete nastaviť dĺžku trvania nečinnosti, ktorá musí uplynúť predtým, ako počítač, monitor alebo pevný disk automaticky vstúpi do pohotovostného režimu. Windows 98, Windows 2000 Professional a Windows Me používajú trochu odlišnú terminológiu od tej, ktorá je uvedená nižšie. Pri nastavovaní trvania nečinnosti postupujte takto:

1. Z pracovnej plochy Windows kliknite na **Start**.
2. Zvoľte **Settings**, a potom kliknite na **Control panel**.

3. Spravte dvojité kliknutie na **Power Management** (Windows 98) alebo **Power Options**(Windows 2000 Professional a Windows Me). Otvorí sa okno Power Management alebo Power Options Properties.
4. Zo záložky **Power Schemes** môžete:
 - vybrať existujúcu schému napájania s predvolenými dĺžkami trvania nečinnosti
 - modifikovať existujúcu schému napájania zmenou predvolených dĺžok trvania nečinnosti
 - vytvoriť novú schému napájania s užívateľsky nastavenými dĺžkami trvania nečinnosti
5. Po uskutočnení zmien kliknite na **OK**.

Potom, čo počítač, mechanika pevného disku alebo monitor vstúpili do pohotovostného režimu, akékoľvek použitie klávesnice alebo myši, alebo prichádzajúce volanie cez modem vyvedie počítač, monitor alebo mechaniku pevného disku z pohotovostného režimu.

Využívanie bezpečnostných možností

Na odrazenie od neoprávneného používania vášho počítača môžete využiť uzamykanie klávesnice. Ak chcete zamedziť prístup k súčiastkam vnútri počítača, môžete zamknúť kryt počítača (iba u niektorých modelov).

Uzamykanie krytu

Niektoré modely sú dodávané so zabudovaným zámkom krytu. Môžete to využiť na zamedzenie prístupu k súčiastkam vnútri počítača.

Uzamknutie klávesnice

Pomocou programu Configuration/Setup Utility môžete nastaviť heslo požadované po zapnutí a využiť bezpečnostné možnosti implementované do operačného systému Windows. Ak sa rozhodnete používať heslá, nezabudnite ich.

Ak nastavíte heslo požadované po zapnutí napájania, klávesnica bude uzamknutá, keď zapnete počítač. Pred odomknutím klávesnice musíte napísať správne heslo. Na nastavenie hesla požadovaného po zapnutí napájania použijete program Configuration/Setup Utility. Ďalšie informácie si pozrite v časti “Používanie hesiel” na strane 33.

Môžete tiež využiť heslo a možnosti sporiča obrazovky implementované do operačného systému Windows na priradenie hesla, ktoré uzamkne klávesnicu a myš po preddefinovanom období nečinnosti. Ak chcete využiť tieto možnosti, pozrite si publikáciu o operačnom systéme, ktorá je dodaná spolu s vašim počítačom.

Starostlivosť o počítač

V tejto časti sú pokyny pre správnu manipuláciu s počítačom a starostlivosť oň.

Základné pokyny

Tu sú uvedené niektoré základné veci, ako sa starať o počítač, aby správne fungoval:

- Počítač má byť v čistom, suchom prostredí. Zabezpečte, aby bol na rovnom, pevnom povrchu.
- Nekladte žiadne veci na vrchnú časť monitora a nezakrývajte žiadne ventilačné otvory monitora alebo počítača. Ventilačné otvory umožňujú prúdenie vzduchu, ktoré zabraňuje prehriatiu vášho počítača.
- Zamedzte kontaktu potravín a nápojov so všetkými súčasťami počítača. Čiastočkami potravín a vyliatymi nápojmi by sa mohla zalepiť klávesnica a myš a stať sa nepoužiteľnými.
- Nepripusťte, aby tlačidlá napájania alebo iné ovládacie prvky boli mokré. Vlhkosť môže tieto súčiastky poškodiť a spôsobiť elektrickú poruchu.
- Sieťový kábel vždy odpájajte uchopením za zástrčku, a nie za šnúru.

Čistenie počítača a klávesnice

Je dobrým zvykom počítač pravidelne čistiť, aby sa chránili jeho povrchy a zaistila bezporuchová činnosť.

POZOR:

Pred čistením určite vypnite počítač.

Na čistenie zafarbených povrchov počítača používajte iba slabé čistiace roztoky a vlhkú tkaninu.

Monitor a obrazovka

Na čistenie povrchu obrazovky monitora nepoužívajte abrazívne čistiace prostriedky. Povrch obrazovky je možné ľahko poškriabať; nedotýkajte sa ho preto perami, koncami ceruziek ani gumami.

Povrch obrazovky čistite tak, že ho poutierate mäkkou, suchou tkaninou, alebo tak, že fúknutím na obrazovku odstránite prach a iné voľné častice. Potom použite mäkkú tkaninu navlhčenú tekutým čistiacim prostriedkom na sklo.

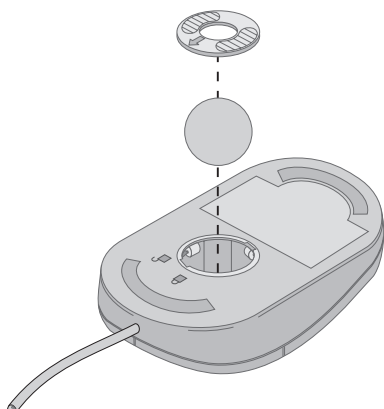
Myš

Ak sa ukazovateľ na obrazovke nepohybuje súvisle zároveň s myšou, možno bude potrebné myš vyčistiť.

Pri čistení myši postupujte nasledovne:

1. Vypnite počítač.
2. Odpojte kábel myši od počítača.
3. Prevráťte myš. Uvoľnite držiak na spodnej strane myši tak, že ním otočíte v smere šípky.

Poznámka: Na niektorých myšiach sú symboly ukazujúce, pokiaľ musíte otočiť držiak.

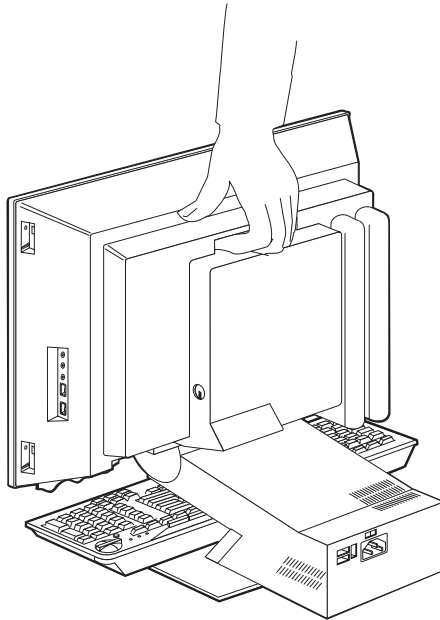


4. Položte ruku nad držiak a otočte myš pravou stranou nahor. Držiak a guľa vám vypadnú do ruky.
5. Vlhkou tkaninou utrite vonkajšiu časť myši a držiak. Nezabudnite utrieť valčeky vnútri myši.
6. Vložte naspäť guľu a držiak. Upevnite držiak otáčaním v opačnom smere, ako ukazuje šípka.
7. Znovu pripojte kábel myši k počítaču.

Premiestňovanie počítača

Pred premiestňovaním počítača urobte nasledovné opatrenia.

1. Vyberte z mechaník všetky médiá (diskety, kompaktné disky, pásky a podobne).
2. Vypnite počítač i všetky pripojené zariadenia. Mechanika vášho pevného disku automaticky zaparkuje čítacie/zapisovacie hlavy, aby zabránila poškodeniu pevného disku.
3. Odpojte sieťové káble z elektrických zásuviek.
4. Najprv odpojte komunikačné káble, ako je kábel modemu alebo sieťový kábel, z telefónnej linky alebo siete a potom odpojte z počítača ostatné káble.
5. Odpojte všetky káble pripájajúce externé zariadenia, ako je klávesnica, myš, tlačiareň, skener a pákový ovládač.
6. Ak premiestňujete počítač iba na krátku vzdialenosť (napríklad do vedľajšej miestnosti), môžete ponechať pripojenú klávesnicu a myš. Zasuňte klávesnicu na základňu pod obrazovku a zdvihnite počítač, ako to ukazuje obrázok.



7. Ak počítač premiestňujete na dlhšiu vzdialenosť a uschovali ste si pôvodné prepravné škatule a baliace materiály, použite ich na zabalenie zariadení. Ak použijete iné škatule, zariadenia v nich vyplňte výstelkou, aby ste sa vyhlí ich poškodeniu.

Kapitola 4. Používanie programu Configuration/Setup Utility

Program Configuration/Setup Utility je uložený v elektricky mazateľnej programovateľnej pamäti EEPROM vo vašom počítači. Program Configuration/Setup Utility môžete použiť na prezeranie a zmenu konfiguračných nastavení počítača, a to bez ohľadu na to, ktorý operačný systém používate. Nastavenia, ktoré si zvolíte v operačnom systéme, však môžu prepísať všetky podobné nastavenia v programe Configuration/Setup Utility.

Spúšťanie a používanie programu Configuration/Setup Utility

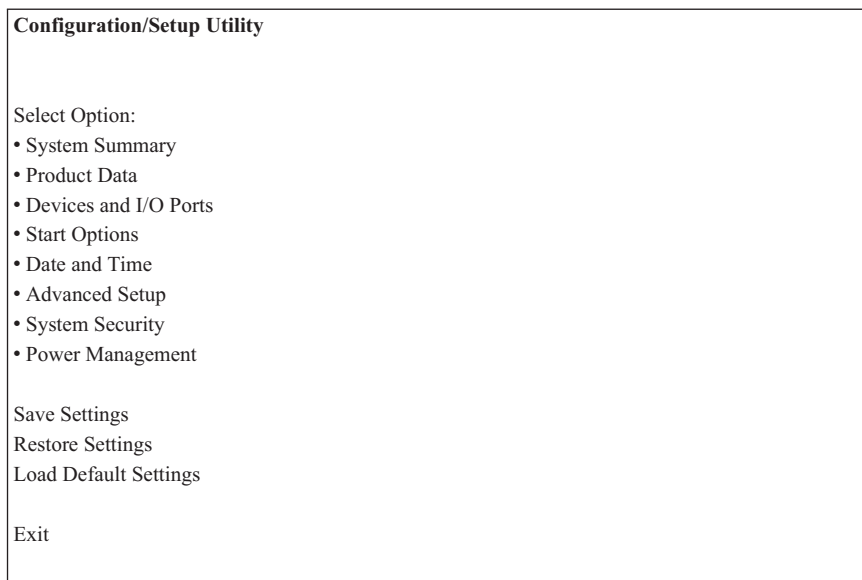
Ak chcete spustiť program Configuration/Setup Utility, postupujte takto:

1. Vypnite počítač. Ak je počítač už zapnutý, keď začínate uskutočňovať tento postup, musíte vypnúť operačný systém, vypnúť počítač, počkať niekoľko sekúnd, pokým prestanú svietiť indikátory používania zariadení a znovu zapnúť počítač.
2. Keď sa počas spúšťania zobrazí v ľavom dolnom rohu obrazovky hlásenie Configuration/Setup Utility, stlačte F1. (Toto hlásenie sa zobrazí len na niekoľko sekúnd. Musíte rýchle stlačiť F1.) Ak nemáte nastavené heslo, zobrazí sa ponuka programu Configuration/Setup Utility. Ak máte nastavené heslo, ponuka programu Configuration/Setup Utility sa nezobrazí, pokým po výzve nenapíšete heslo a nestlačíte Enter. Ďalšie informácie si pozrite v časti "Používanie hesiel" na strane 33.

Program Configuration/Setup Utility sa môže spustiť aj automaticky, ak test POST zistí, že bol odstránený hardvér alebo že bol do počítača nainštalovaný nový hardvér.

Prezeranie a zmena nastavení

Ponuka Configuration/Setup Utility zobrazovaná na vašom počítači môže byť trochu odlišná od ponuky, ktorá je tu ukázaná, ale bude fungovať rovnako.



Ponuka programu Configuration/Setup Utility uvádza položky, ktoré označujú témy systémovej konfigurácie. Vedľa položiek konfiguračnej ponuky si môžete všimnúť určité symboly. V nasledujúcej tabuľke sú tieto symboly vysvetlené.

- K dispozícii je ďalšia podradená ponuka alebo zobrazenie
- ▶ V systémovej konfigurácii bola urobená zmena tejto položky, alebo program Configuration/Setup Utility zistil chybu a pokúsil sa ju opraviť. Okrem toho, za položkou ponuky s ▶ môže nasledovať aj ďalšia ponuka.
- * Bol zistený konflikt systémoveho zdroja. Vyriešte tento konflikt skôr, ako opustíte program Configuration/Setup Utility, aby váš počítač správne fungoval.
- [] V ponukách programu Configuration/Setup Utility sú konfiguračné informácie, ktoré môžete zmeniť, uzavreté v zátvorkách, ako sú tieto. Informácie, ktoré nie sú uzavreté v zátvorkách, nemôžete zmeniť.

Pri práci s ponukou programu Configuration/Setup Utility musíte používať klávesnicu. V nasledujúcej tabuľke sú ukázané klávesy, ktoré sa používajú na vykonávanie rôznych úloh.

↑↓	Tieto klávesy so šípkou používajte na presúvanie sa medzi položkami ponuky, až kým sa želaná položka nezvýrazní.
←→	Tieto klávesy so šípkami používajte na zobrazovanie a prepínanie medzi voľbami položky ponuky.
Enter	Stlačením tohto klávesu vyberiete zvýraznenú položku ponuky.
Esc	Stlačením tohto klávesu vystúpíte z ponuky po prezeraní alebo menení nastavení v ponuke.
+	Týmto klávesom môžete v niektorých ponukách zvyšovať číselnú hodnotu nastavenia.
-	Týmto klávesom (kláves mínusu alebo spojovníka) môžete v niektorých ponukách znižovať číselnú hodnotu nastavenia.
0 - 9	Týmto číselnými klávesmi môžete v niektorých ponukách meniť číselnú hodnotu nastavenia.
F1	Stlačte tento kláves, ak chcete dostať pomoc súvisiacu s vybranou položkou ponuky.
F9	Stlačte tento kláves, ak ste zmenili a uložili nastavenie vybranej položky ponuky a chcete obnoviť nastavenie, ktoré platilo predtým, ako ste urobili zmenu.
F10	Stlačte tento kláves, ak chcete vrátiť nastavenie vybranej položky ponuky na štandardne nastavenú hodnotu.

Poznámka: Aktívne klávesy sú zobrazované v spodnej časti každého zobrazenia na obrazovke; v každej ponuke však nemusia byť všetky tieto klávesy aktívne.

Ukončenie programu Configuration/Setup Utility

Po skončení prezerania alebo menenia nastavení sa stlačením Esc vráťte do ponuky programu Configuration/Setup Utility (možno budete musieť stlačiť Esc viackrát). Ak chcete uložiť nové nastavenia, zvolte pred výstupom z programu Save Settings. Ak by ste to neurobili, vaše zmeny by neboli uložené.

Používanie hesiel

Na zaistenie bezpečnosti vášho počítača a dát môžete použiť heslá. Existujú dva typy hesiel: heslo požadované po zapnutí a heslo správcu. Pre používanie počítača nemusíte nastaviť heslo žiadneho typu. Ak sa ale rozhodnete pre nastavenie niektorého hesla, prečítajte si nasledujúce časti.

Heslo požadované po zapnutí

Heslo požadované po zapnutí odrádza neoprávnené osoby od získania prístupu k vášmu počítaču.

Heslo správcu

Nastavenie hesla správcu odrádza neoprávnené osoby od menenia konfiguračných nastavení. Ak ste zodpovedný za udržiavanie nastavení pre viaceré počítače, možno budete chcieť nastaviť heslo správcu.

Ak nastavíte heslo správcu, vždy, keď sa budete snažiť vstúpiť do programu Configuration/Setup Utility, zobrazí sa výzva na zadanie hesla. Ak napíšete nesprávne heslo, uvidíte hlásenie o chybe. Ak napíšete správne heslo trikrát, musíte počítač vypnúť a začať odznova.

Ak je nastavené heslo požadované po zapnutí i heslo správcu, môžete napísať jedno alebo druhé heslo. Ak však chcete meniť akékoľvek konfiguračné nastavenia, musíte použiť svoje heslo správcu.

Nastavenie, zmena a vymazanie hesla

Pri nastavovaní, menení, alebo rušení hesla postupujte takto:

Poznámka: Heslo môže byť ľubovoľnou kombináciou najviac siedmich znakov (A- Z, a-z, a 0-9). Aby ste mohli nastaviť heslo požadované po zapnutí, musíte najprv nastaviť heslo správcu.

1. Spustíte program Configuration/Setup Utility (pozrite si časť “Spúšťanie a používanie programu Configuration/Setup Utility” na strane 31).
2. V ponuke programu Configuration/Setup Utility vyberte **System Security** a stlačte Enter. Stlačte F1, ak chcete dostať pomoc pri nastavovaní, menení alebo rušení hesiel.

Používanie bezpečnostného profilu podľa zariadenia

Bezpečnostný profil podľa zariadenia môžete použiť na ovládanie miery bezpečnosti pre nasledovné:

Diskette Drive Access	Keď je táto možnosť nastavená na Disable , nie je možný prístup k disketovej mechanike.
Diskette Write Protect	Keď je táto možnosť nastavená na Enable , so všetkými disketami sa narába tak, akoby boli chránené proti zápisu.
Hard disk Write Protect	Keď je táto možnosť nastavená na Enable , pevný disk je chránený proti zapisovaniu.
IDE controller	Keď je táto možnosť nastavená na Disable , všetky zariadenia spojené s ovládačom IDE (napríklad mechaniky pevných diskov) sú zablokované a nebudú zobrazované v systémovej konfigurácii.

Pomocou bezpečnostného profilu podľa zariadenia môžete tiež určovať, ktoré zariadenia budú pred ich spustením vyžadovať heslo. Existujú dve triedy zariadení:

- Mechaniky výmenných médií, napríklad disketové mechaniky a mechaniky CD-ROM a DVD-ROM
- Mechaniky pevných diskov

Tieto mechaniky môžete nastaviť tak, aby požadovali užívateľské heslo, heslo správcu, alebo aby heslo nepožadovali. Týmto spôsobom, ak máte pre váš počítač nastavené heslo požadované po zapnutí alebo heslo správcu, môžete počítač nakonfigurovať tak, aby od vás požadoval heslo iba vtedy, keď sa pri spúšťaní uskutočňuje prístup k určitým

zariadeniam. Napríklad ak nastavíte **Hard Disk Devices** tak, aby požadovali užívateľské heslo, vždy, keď sa pokúsite spustiť počítač z pevného disku, budete pred pokračovaním spúšťania vyzvaný napísať heslo.

Niektoré operačné systémy vyžadujú, aby ste napísali heslo predtým, než sa operačný systém spustí. Bezpečnostný profil podľa zariadenia nemení spôsob činnosti operačného systému. Ak sa vyžaduje heslo pre operačný systém, musíte ho po výzve napísať, bez ohľadu na nastavenia bezpečnostného profilu podľa zariadenia.

Pri nastavovaní bezpečnostného profilu podľa zariadenia postupujte takto:

1. Spustíte program Configuration/Setup Utility (pozrite si časť “Spúšťanie a používanie programu Configuration/Setup Utility” na strane 31).
2. Z ponuky programu Configuration/Setup Utility zvolíte **System Security** a stlačte Enter.
3. Zvolíte **Security Profile by Device** a stlačte Enter.
4. Zvolíte požadované zariadenia a nastavenia a stlačte Enter.
5. Dvakrát stlačte Esc, aby ste sa vrátili do ponuky programu Configuration/Setup Utility.
6. Zvolíte **Save Settings** z ponuky Configuration/Setup Utility a stlačte Enter. Potom stlačte Esc a riadte sa pokynmi na obrazovke, aby ste vystúpili z programu Configuration/Setup Utility.

Dalšie nastavenia v programe Configuration/Setup Utility

Informácie v tejto časti obsahujú pokyny na zmenu spúšťacej postupnosti, na diaľkové riadenie a na možnosť využitia sériového čísla mikroprocesora Pentium III.

Spúšťacia postupnosť

Počítač môžete spustiť z viacerých zariadení vrátane mechaniky pevného disku, disketovej mechaniky a mechaniky CD-ROM alebo DVD-ROM alebo zo siete. Spúšťací program hľadá tieto zariadenia v určenom poradí a spustí počítač z prvého zariadenia tej postupnosti obsahujúceho médiá alebo kód umožňujúci spúšťanie. Môžete určiť inú spúšťaciu postupnosť pre prípad, keď sa počítač zapne tlačidlom napájania, ako pre prípad, keď sa počítač zapne automaticky, napríklad v sieti LAN alebo pomocou časovača. Program Configuration/Setup Utility sa používa na voľbu primárnej spúšťacej postupnosti a spúšťacej postupnosti pri automatickom zapájaní napájania.

Zmena spúšťacej postupnosti

Ak si chcete pozrieť alebo chcete zmeniť primárnu spúšťaciu postupnosť alebo spúšťaciu postupnosť pri automatickom zapájaní napájania, postupujte takto:

1. Spustíte program Configuration/Setup Utility (pozrite si časť “Spúšťanie a používanie programu Configuration/Setup Utility” na strane 31).
2. Zvolíte **Start Options** a stlačte Enter.
3. Zvolíte **Startup Sequence** z ponuky Start Options a stlačte Enter.

4. Urobte voľby pomocou klávesov so šípkami a tlačte Esc, pokým sa nevrátite do ponuky programu Configuration/Setup utility.
5. Zvoľte **Save Settings** z ponuky Configuration/Setup utility a stlačte Enter; potom stlačte Esc a riadte sa pokynmi na obrazovke, aby ste vystúpili z programu Configuration/Setup utility.

Ak ste zmenili tieto nastavenia a chcete sa vrátiť k štandardným nastaveniam, zvoľte **Load Default Settings** v hlavnej ponuke Configuration/Setup Utility.

Kapitola 5. Inštalácia doplnkových zariadení

Možnosti svojho počítača môžete rozšíriť pridaním ďalšej pamäte alebo doplnkových adaptérov PCI. Využite pritom pokyny z tejto kapitoly spolu s návodom, ktorý ste možno dostali spolu s doplnkovým zariadením.

V tejto kapitole sú informácie o odstraňovaní zadného krytu, mechaniky pevného disku a krytu systémovej dosky. Pri vymieňaní týchto položiek sa vo všeobecnosti môžete riadiť postupom ich odstraňovania uplatneným v obrátenom poradí. Ak pri nasadzovaní mechaniky pevného disku a krytov potrebujete ďalšie informácie, pozrite si postupy ich odstraňovania.

Manipulácia so zariadeniami citlivými na statickú elektrinu

Statická elektrina je síce neškodná pre vás, ale môže spôsobiť závažné poškodenie počítačových súčiastok a doplnkových zariadení. Keď pridávate doplnkové zariadenie, *neotvárajte* ochranné antistatické balenie, pokiaľ k tomu nedostanete pokyn.

Pri manipulácii s doplnkovými zariadeniami a ďalšími počítačovými súčiastkami urobte tieto opatrenia, aby ste sa vyhli ich poškodeniu statickou elektrinou:

- Obmedzte svoje pohyby. Pohyb môže spôsobiť vznik statickej elektriny okolo vás.
- So súčiastkami vždy manipulujte opatrne.
- Adaptéry a pamäťové moduly chytajte za okraje. Nikdy sa nedotýkajte žiadnych nekrytých elektronických obvodov.
- Nedovoľte druhým, aby sa dotýkali súčiastok.
- Keď inštalujete nové doplnkové zariadenie, dotýkajte sa ochranným antistatickým obalom s doplnkovým zariadením aspoň dve sekundy nezafarbeného kovového povrchu počítača. Tým sa zníži statická elektrina v balení i vo vašom tele.
- Ak je to možné, vyberte doplnkové zariadenie a nainštalujte ho priamo do počítača bez toho, aby ste ho niekam položili. Ak to nie je možné, položte antistatický obal, v ktorom bolo doplnkové zariadenie dodané, na hladký, rovný povrch a položte naň doplnkové zariadenie.
- Nedávajte doplnkové zariadenie na kryt počítača ani na iný kovový povrch.

Zálohovanie konfiguračných nastavení

Dôležité:

Spustite ConfigSafe (alebo podobnú aplikáciu), aby ste zachytili snímku konfigurácie vášho počítača, predtým než nainštalujete doplnkové zariadenie. S použitím tejto snímky si môžete pozrieť a porovnať zmeny konfigurácie počítača po nainštalovaní doplnkového zariadenia. Okrem toho, ak budete mať problémy s konfiguráciou doplnkového zariadenia po jeho inštalácii, môžete použiť ConfigSafe na obnovenie konfigurácie tak, aby zodpovedala predošlým nastaveniam.

Keď spúšťate počítač prvý raz, ConfigSafe urobí snímku počiatočnej konfigurácie vášho počítača. Možno budete môcť použiť túto snímku na obnovenie konfigurácie na pôvodné nastavenia.

ConfigSafe je súčasťou softvéru, ktorý je predinštalovaný vo vašom počítači. Ďalšie informácie môžete dostať pomocou systému pomocníka ConfigSafe.

Dostupné doplnkové zariadenia

Najnovšie informácie o dostupných doplnkových zariadeniach si môžete vyhľadať na nasledovných stránkach siete World Wide Web:

- <http://www.ibm.com/pc/us/options/>
- <http://www.ibm.com/pc/support/>

Informácie môžete získať aj z nasledovných zdrojov:

- V Spojených štátoch volajte 1-800-IBM-2YOU (1-800-426-2968), vášho predajcu IBM alebo obchodného zástupcu IBM.
- V Kanade volajte 1-800-565-3344 alebo 1-800-465-7999.
- Mimo Spojených štátov a Kanady sa spojte s predajcom IBM alebo s obchodným zástupcom IBM.

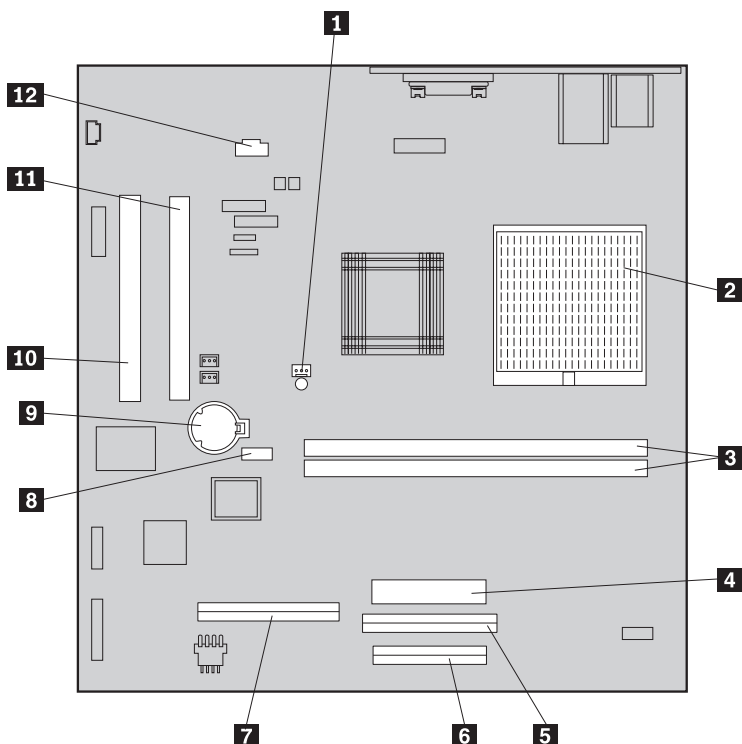
Potrebné nástroje

Na inštaláciu alebo odstránenie niektorých doplnkových zariadení pre váš počítač budete potrebovať krížové skrutkovače a skrutkovače s plochým hrotom. Pre niektoré doplnkové zariadenia môžu byť potrebné ďalšie nástroje. Pozrite si návod dodaný s doplnkovým zariadením.

Umiestnenie súčiastok

Na nasledujúcom obrázku je vidieť umiestnenie rôznych súčiastok na systémovej doske.

Systemová doska



Vrch monitora

- | | |
|--|---|
| 1 Konektor ventilátora | 7 Konektor mechaniky pevného disku |
| 2 Mikroprocesor | 8 Mostík vymazania CMOS |
| 3 Zásuvky DIMM (SDRAM) | 9 Batéria |
| 4 Konektor napájania | 10 Rozširovacia zásuvka PCI |
| 5 Konektor mechaniky CD-ROM alebo DVD-ROM | 11 Rozširovacia zásuvka PCI |
| 6 Konektor disketovej mechaniky | 12 Zvukový konektor mechaniky CD-ROM alebo DVD-ROM |

Odpájanie káblov

Pri odpájaní káblov postupujte takto:

1. Vyberte z mechaník všetky médiá (diskety alebo disky CD) a vypnite operačný systém.
2. Prečítajte si “Bezpečnostné informácie” na strane vii.
3. Prečítajte si “Manipulácia so zariadeniami citlivými na statickú elektrinu” na strane 37.

4. Vypnite všetky pripojené externé zariadenia a vypnite počítač.
5. Odpojte sieťový kábel počítača z elektrickej zásuvky.
6. Odpojte sieťové káble všetkých pripojených zariadení z ich elektrických zásuviek.
7. Odpojte všetky komunikačné káble (napríklad kábel modemu a sieťový kábel) z komunikačných zásuviek.
8. Odpojte všetky ostatné káble pripojené k počítaču.

Odstraňovanie zadného krytu

Aby ste mohli nainštalovať interné doplnkové zariadenia, ako je pamäť a adaptéry PCI, musíte odstrániť zadný kryt.

Upozornenie: Správne chladenie je nutné, aby sa počítač nepoškodil. Nepoužívajte počítač bez toho, aby boli všetky kryty na svojom mieste.

Pri odstraňovaní zadného krytu postupujte takto:

1. Odpojte všetky káble pripojené k vášmu počítaču. Pozrite si “Odpájanie káblov” na strane 39.

2. Dajte počítač na vystlaný povrch do polohy, ktorú vidíte na nasledujúcom obrázku.

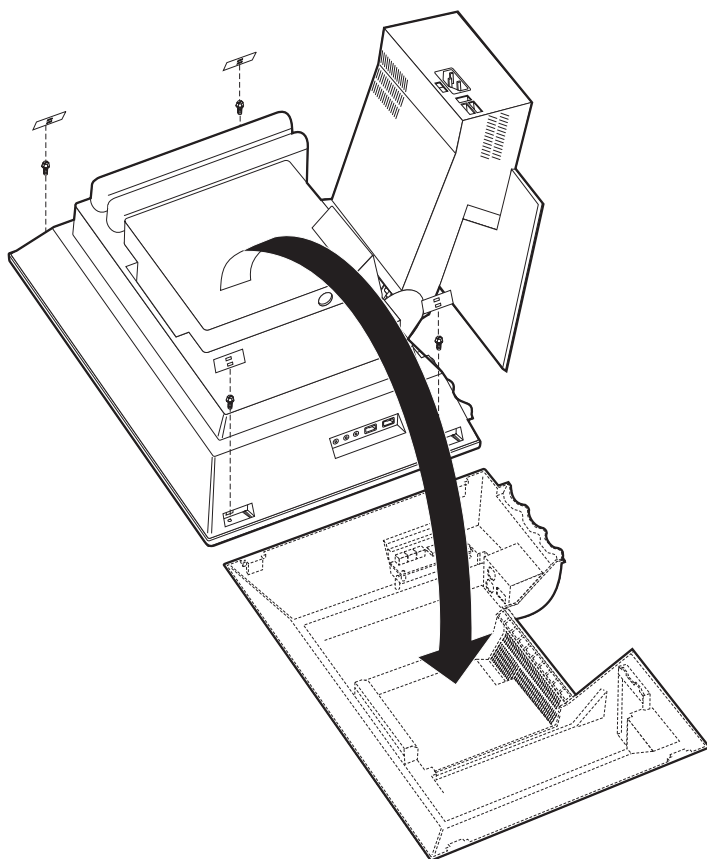
Upozornenie: Rozhodne použite mäkký, vystlaný povrch, napríklad látku alebo papierové uteráky, keď dávate počítač do servisnej polohy. Monitor alebo krycí panel monitora by sa mohol poškrabať, keby bol položený na tvrdý povrch.

3. Skrutkovačom s plochým hrotom vypáčte štyri nasunuté kryty skrutiek na zadnej časti monitora.
4. Uvoľnite štyri skrutky, ktoré upevňujú kryt k zadnej strane monitora.

Poznámka: Tieto skrutky sa nedajú úplne vybrať. Nepokúšajte sa ich odstrániť.

5. Opatrne zdvíhajte kryt dohora, až kým sa nedostane mimo kovového krytu nad systémovou doskou a obráťte ho do polohy ukázanej na nasledujúcom obrázku.

Upozornenie: Pri odstraňovaní zadného krytu sa presvedčte, či malá vinutá pružina spojená s uvoľňovacím tlačidlom nosiča zariadení je správne umiestnená vzhľadom na vnútornú časť zadného krytu. Tlačidlo uvoľňovania nosiča zariadení nebude správne fungovať, ak táto pružina nebude v správnej polohe.

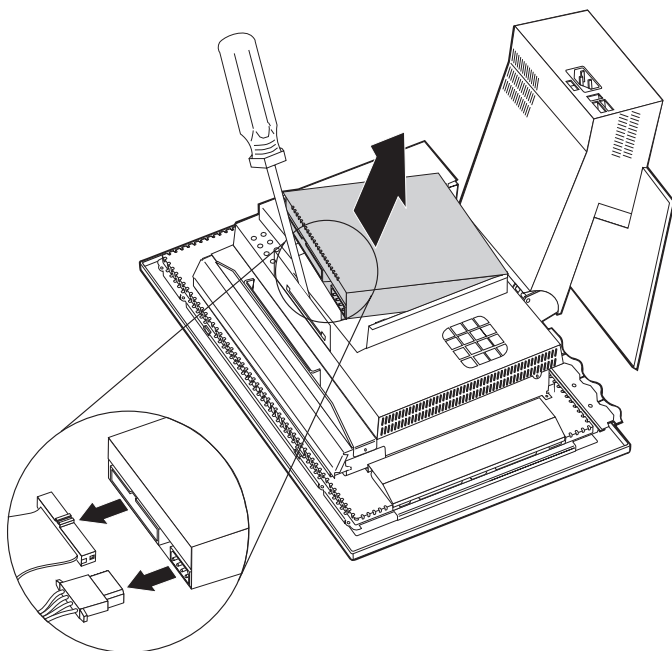


Odstraňovanie mechaniky pevného disku

Mechanika pevného disku musí byť vybratá predtým, než budete odstraňovať kovový kryt systémovej dosky.

Pri odstraňovaní mechaniky pevného disku postupujte takto:

1. Odstráňte zadný kryt počítača. Pozrite si “Odstraňovanie zadného krytu” na strane 40.
2. Na uvoľnenie mechaniky pevného disku použite skrutkovač s plochým hrotom alebo mincu a zapáčte na západku, ako to ukazuje nasledujúci obrázok.
3. Otočte mechaniku pevného disku smerom von a odpojte od mechaniky kábel napájania a signálový kábel.
4. Oddelíte mechaniku pevného disku od krytu systémovej dosky a odložte ju nabok.



Odstraňovanie krytu systémovej dosky

Aby ste mohli nainštalovať pamäťové moduly DIMM alebo adaptéry PCI, musíte odstrániť kryt systémovej dosky.

Upozornenie: Správne chladenie je nutné, aby sa počítač nepoškodil. Nepoužívajte počítač bez toho, aby boli všetky kryty na svojom mieste.

Pri odstraňovaní krytu systémovej dosky postupujte takto:

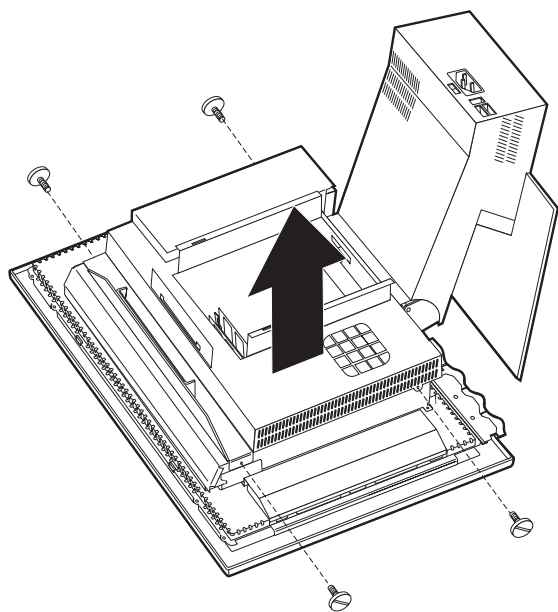
1. Odstráňte zadný kryt. Pozrite si “Odstraňovanie zadného krytu” na strane 40.
2. Vyberte mechaniku pevného disku. Pozrite si “Odstraňovanie mechaniky pevného disku” na strane 42.
3. Odstráňte štyri skrutky, ktorými je uchytený kryt systémovej dosky.

Upozornenie:

Vnútri krytu systémovej dosky je namontovaný ventilátor, ktorý je spojený káblom so systémovej doskou. Pri odstraňovaní krytu dávajte pozor, aby ste tento kábel nepoškodili.

4. Pozorne zdvihnite kryt systémovej dosky dohora približne o 0,64 cm a umiestnite ho tak, aby ste mali prístup k pamäťovým modulom DIMM a k rozširovacím zásuvkám PCI.

Poznámka: Kábel ventilátora môžete nechať pripojený k systémovej doske alebo ho môžete odpojiť, ak je to nutné. Umiestnenie konektora pre kábel ventilátora si pozrite na obrázku “Systémová doska” na strane 39



Inštalácia pamäte

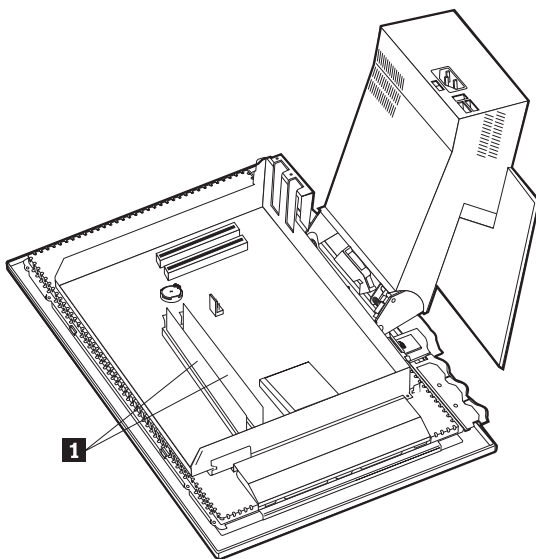
Do vášho počítača môžete pridať pamäť, aby ste zvýšili výkon systému. Tento počítač má dva konektory DIMM **1** na inštaláciu pamäte.

Nasledovné obmedzenia sa vzťahujú na inštaláciu pamäte:

- Maximálna veľkosť pamäte SDRAM je 1 GB.
- Každý nainštalovaný modul DIMM musí mať rovnakú veľkosť pamäte.

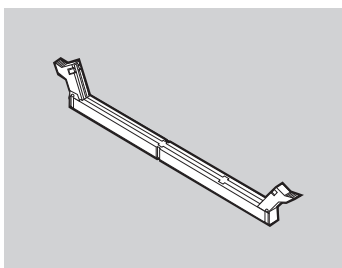
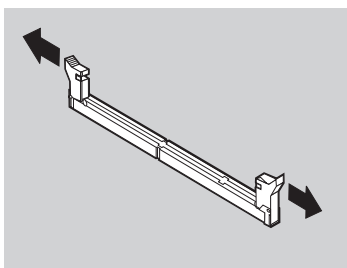
Pri inštalovaní DIMM postupujte takto:

1. Odstráňte zadný kryt počítača. Pozrite si “Odstraňovanie zadného krytu” na strane 40.
2. Vyberte mechaniku pevného disku. Pozrite si “Odstraňovanie mechaniky pevného disku” na strane 42.
3. Odstráňte kryt systémovej dosky. Pozrite si “Odstraňovanie krytu systémovej dosky” na strane 43.

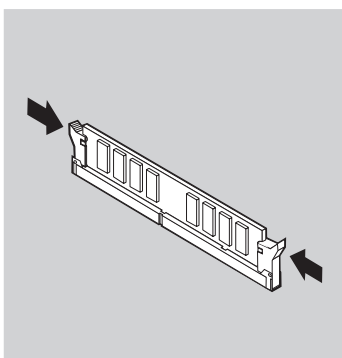
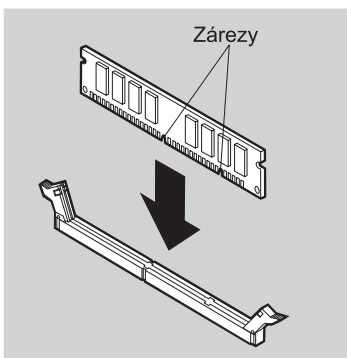


4. Nájdite na systémovej doske zásuvky DIMM. Pozrite si “Systémová doska” na strane 39.
5. Otvorte spony držiace modul na jednej zo zásuviek DIMM.

Poznámka: Ak vymieňate existujúci DIMM, vyberte ho.



6. Dajte nový DIMM do polohy nad zásuvkou a presvedčte sa, či zárezy na DIMM sú zarovno s výstupkami na zásuvke. Zasúvajte DIMM smerom priamo dole do konektora, až kým sa nezatvoria držiaky.



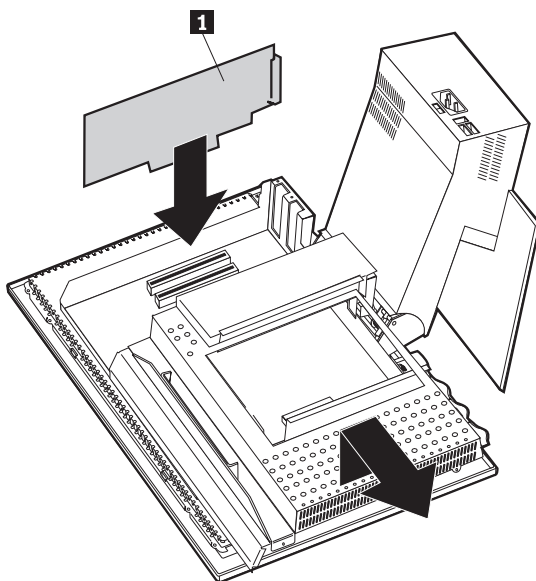
7. Nasaďte kryt systémovej dosky.
8. Nasaďte mechaniku pevného disku.
9. Nasaďte zadný kryt.

Inštalácia adaptéra

Na systémovej doske tohto počítača sú dve rozširovacie zásuvky PCI. V závislosti od toho, aký model máte, môžu byť adaptéry už nainštalované v rozširovacích zásuvkách. Do ľubovoľnej rozširovacej zásuvky môžete nainštalovať adaptér PCI s nízkym profilom. Takéto adaptéry nesmú byť dlhšie ako 16,9 cm a vyššie ako 5,15 cm.

Pri inštalácii adaptéra postupujte takto:

1. Odstráňte zadný kryt. Pozrite si “Odstraňovanie zadného krytu” na strane 40.
2. Vyberte mechaniku pevného disku. Pozrite si “Odstraňovanie mechaniky pevného disku” na strane 42.
3. Odstráňte systémovej dosky. Pozrite si “Odstraňovanie krytu systémovej dosky” na strane 43.
4. Odstráňte skrutku a kryt rozširovacej zásuvky.
5. Nainštalujte adaptér **1** do rozširovacej zásuvky na systémovej doske, a potom zaskrutkujte skrutku, ktorou bude adaptér zaistený.



6. Nasaďte kryt systémovej dosky.
7. Nasaďte mechaniku pevného disku.
8. Nasaďte zadný kryt.

Kapitola 6. Riešenie problémov

V tejto kapitole sú opísané nástroje, ktoré môžete použiť na rozpoznanie a riešenie problémov, ktoré môžu vzniknúť pri používaní počítača. V tejto kapitole sú tiež informácie o doplnkových disketách a o tom, ako vyriešiť problém spôsobený neúspešnou aktualizáciou BIOSu.

Poznámka

Ak sa počítač po stlačení tlačidla napájania nespustí, postupujte nasledovne:

- Zaisťte, aby bol počítač zapojený do fungujúcej elektrickej zásuvky.
- Zaisťte, aby všetky káble boli dobre pripojené do správnych konektorov.

Ak sa týmto problém nevyrieši, dajte počítač opraviť.

Problémy s počítačom môžu byť spôsobené hardvérom, softvérom alebo chybou užívateľa (napríklad vymazaním nesprávneho súboru). Diagnostické prostriedky opísané v tejto kapitole môžu byť pre vás pomocou, keď budete sami riešiť takéto problémy, alebo ich môžete použiť na získanie užitočných informácií, ktoré môžete odovzdať servisnému technikovi.

Hardvér môžete skontrolovať postupmi uvedenými v tejto kapitole. Môžete tiež využiť diagnostické programy dodané s vašim počítačom (opis týchto programov si pozrite v časti "IBM Enhanced Diagnostics" na strane 65).

Ak ste nezistili hardvérový problém a neurobili ste užívateľskú chybu, možno ide o softvérový problém. Ak máte podozrenie, že vznikol softvérový problém a váš počítač je dodaný spolu s predinštalovaným softvérom od IBM, pozrite si časť "IBM Enhanced Diagnostics" na strane 65, aby ste získali informácie o tom, ako spustiť program IBM Enhanced Diagnostics dodaný od IBM. Pozrite si tiež dokumentáciu k operačnému systému dodanú s vašim počítačom. Ak ste si sami inštalovali softvérové aplikácie, pozrite si dokumentáciu dodanú k softvéru.

Na diagnostiku problémov súvisiacich s hardvérom sú k dispozícii nasledovné nástroje:

- Automatické testovanie po zapnutí (POST)
- Postup riešenia problémov
- Chybové kódy a chybové hlásenia
- Tabuľky riešenia problémov
- Program IBM Enhanced Diagnostics

Postup riešenia problémov

Tento postup použite ako prvú vec pri identifikácii problému.

1. Keď začínate riešiť nejaký problém, urobte nasledovné kroky:
 - a. Vyberte z mechanik všetky diskety a kompaktné disky.
 - b. Vypnite počítač a počkajte niekoľko sekúnd.
 - c. Zapnite všetky pripojené zariadenia; potom zapnite počítač.
 - d. Počkajte primeraný čas na zobrazenie prvého okna vašej aplikácie alebo operačného systému.

Zobrazila sa pracovná plocha Windows alebo prvá obrazovka vášho aplikačného programu?

Nie - Pokračujte krokom 2.

Áno - Automatický test po zapnutí (POST) nezistil problém. Je potrebné ďalšie diagnostické testovanie. Nájdite si “Spustenie programu IBM Enhanced Diagnostics” na strane 66 a spustíte diagnostické programy. Ak nedokázate spustiť diagnostické programy alebo ak diagnostické programy nezistia chybu, nájdite si “Tabuľky riešenia problémov so zariadeniami” na strane 54.

2. Máte nečitateľnú obrazovku alebo sa zobrazuje chybové hlásenie.

Zobrazuje sa chybové hlásenie?

Nie - Pokračujte krokom 3.

Áno - Vyhľadajte si “Chybové kódy POST” na strane 51 a pozrite si príslušné chybové hlásenie; potom sa vráťte sem.

Je chybové hlásenie v tejto tabuľke?

Nie - Hlásenie môže byť z vášho softvéru. Pozrite sa do dokumentácie vášho aplikačného programu.

Áno - Pokračujte krokom 4.

3. Vyhľadajte si “Tabuľky riešenia problémov so zariadeniami” na strane 54. Nájdite príznak, ktorý problém najlepšie opisuje a urobte príslušné kroky. Ak problém pretrváva, dajte počítač opraviť.
4. **Spustil sa po chybovom hlásení automaticky program Configuration/Setup Utility?**

Nie - Urobte kroky zodpovedajúce tomu chybovému hláseniu opísané v časti “Chybové kódy POST” na strane 51.

Áno - Pokračujte krokom 5.

5. **Pridali, odstránili alebo zmenili ste nedávno nejaký hardvér?**

Nie - Dajte počítač opraviť.

Áno - Urobte niektorú z nasledujúcich vecí:

- Ak sa porucha vyskytla *hneď* potom, ako ste nainštalovali alebo odstránili doplnkové zariadenie a ešte ste neaktualizovali konfiguráciu, pozrite si “Kapitola 4. Používanie programu Configuration/Setup Utility” na strane 31.
- Ak počítač po inštalácii doplnkového zariadenia fungoval správne a teraz nefunguje správne, dajte ho opraviť.
- Ak sa porucha vyskytla bezprostredne potom, čo ste zmenili konfiguráciu, overte si, či ste zvolili správne nastavenia.

Automatické testovanie po zapnutí (POST)

Vždy, keď zapnete počítač, automaticky sa uskutoční séria testov, ktorými sa preverí základná činnosť počítača. Táto séria testov sa nazýva *automatické testovanie po zapnutí* (POST).

POST uskutočňuje nasledovné:

- Kontroluje základné operácie na systémovej doske
- Kontroluje činnosť pamäte
- Porovnáva aktuálnu systémovú konfiguráciu s konfiguráciou stanovenou programom Configuration/Setup Utility
- Spúšťa obrazové operácie
- Preveruje, či fungujú disketové mechaniky
- Preveruje, či funguje mechanika pevného disku a mechanika CD-ROM alebo DVD-ROM

Chybové kódy POST sa zobrazujú, keď POST počas spúšťania zistí problémy alebo zmeny hardvérovej konfigurácie. Chybové hlásenia POST sú 3-, 4-, 5-, 8- alebo 12-znakové alfanumerické správy a zahŕňajú aj krátke vysvetlenia.

Chybové kódy POST

Počítač môže zobraziť aj viac než jedno chybové hlásenie. Často sa stáva, že prvá chyba, ktorá sa vyskytne, vyvolá následné chyby. Pri používaní tabuliek hlásení POST v tejto časti vždy začínajte navrhovaným postupom pre prvé chybové hlásenie, ktoré sa zobrazí. Všimnite si, že *x* v týchto tabuľkách môže byť ľubovoľným alfanumerickým znakom.

Kód	Opis	Akcia
151	Porucha hodín reálneho času	Prejdite na “Spúšťanie a používanie programu Configuration/Setup Utility” na strane 31 a podľa inštrukcií nastavte čas a dátum. Ak problém pretrváva, dajte počítač opraviť.

Kód	Opis	Akcia
161	Chybná batéria CMOS	Vymeňte batériu. Pozrite si “Výmena batérie” na strane 67.
162	Vyskytla sa zmena v konfigurácii zariadení	Prejdite na “Spúšťanie a používanie programu Configuration/Setup Utility” na strane 31 a podľa inštrukcií načítajte Default Settings. Ak problém pretrváva, dajte počítač opraviť.
163	Hodiny sa neaktualizujú	Prejdite na “Spúšťanie a používanie programu Configuration/Setup Utility” na strane 31 a podľa inštrukcií nastavte čas a dátum. Ak problém pretrváva, dajte počítač opraviť.
164	Nezodpovedá veľkosť pamäte CMOS RAM	Toto je bežné pri vybratí pamäte. V opačnom prípade, Pokyny o spúšťaní diagnostiky pamäte si pozrite v časti “Spustenie programu IBM Enhanced Diagnostics” na strane 66.
301	Chyba klávesnice	<ol style="list-style-type: none"> 1. Zaisťte, aby klávesnica bola správne pripojená. 2. Ak je klávesnica správne pripojená, dajte počítač opraviť.
662	Chyba konfigurácie disketovej mechaniky	<ol style="list-style-type: none"> 1. Vyhľadajte si “Spúšťanie a používanie programu Configuration/Setup Utility” na strane 31 a postupujte podľa pokynov na overenie konfigurácie disketovej mechaniky. 2. Spustíte diagnostický program pre disketovú mechaniku. Pozrite si “Spustenie programu IBM Enhanced Diagnostics” na strane 66. 3. Ak problém pretrváva, dajte počítač opraviť.
1762	Chyba konfigurácie mechaniky pevného disku	<ol style="list-style-type: none"> 1. Vyhľadajte si “Spúšťanie a používanie programu Configuration/Setup Utility” na strane 31 a postupujte podľa pokynov na overenie konfigurácie pevného disku. 2. Ak problém pretrváva, dajte počítač opraviť.

Kód	Opis	Akcia
178x	Porucha pevného disku alebo zariadenia IDE	<ol style="list-style-type: none"> Vyhľadajte si “Spustenie programu IBM Enhanced Diagnostics” na strane 66 a postupujte podľa pokynov na používanie diagnostického programu pre pevný disk a zariadenia IDE. Ak problém pretrváva, dajte počítač opraviť.
18xx	Adaptér PCI požaduje nedostupný zdroj	Vyhľadajte si “Spúšťanie a používanie programu Configuration/Setup Utility” na strane 31 a postupujte podľa pokynov na rekonfiguráciu zariadení PCI.
1962	Nenašlo sa žiadne spúšťacie zariadenie	<ol style="list-style-type: none"> Vyhľadajte si “Spúšťanie a používanie programu Configuration/Setup Utility” na strane 31 a postupujte podľa pokynov na overenie, či je spúšťacia postupnosť nakonfigurovaná správne. Ak problém pretrváva, dajte počítač opraviť.
2400	Porucha obrazového adaptéra	Dajte počítač opraviť.
2462	Chyba obrazovej konfigurácie	Dajte počítač opraviť.
5962	Chyba konfigurácie IDE CD-ROM	Dajte počítač opraviť.
8601	Chyba ukazovacieho zariadenia	Dajte počítač opraviť.
8603	Bolo odstránené ukazovacie zariadenie	<ol style="list-style-type: none"> Zabezpečte, aby ukazovacie zariadenie bolo správne pripojené. Ak problém pretrváva, dajte počítač opraviť.

Tabuľky riešenia problémov so zariadeniami

Tabuľky riešenia problémov z tejto časti môžete používať na hľadanie riešení problémov, ktoré sa prejavujú určitými príznakmi.

Dôležité

Ak si myslíte, že je potrebné odstrániť kryt počítača, najprv si prečítajte “Bezpečnostné informácie” na strane vii.

Ak ste práve pridali nový softvér alebo nové doplnkové zariadenie počítača a počítač nefunguje, pred použitím tabuliek riešenia problémov urobte nasledovné:

1. Odstráňte softvér alebo zariadenie, ktoré ste práve pridali.
2. Spustíte diagnostické programy, aby ste zistili, či počítač funguje správne.
(Informácie o diagnostických programoch dodávaných s týmto počítačom si pozrite v časti “Spustenie programu IBM Enhanced Diagnostics” na strane 66.)
3. Znovu nainštalujte nový softvér alebo nové zariadenie.

Použite nasledujúcu tabuľku na rýchle vyhľadanie kategórií problémov v tabuľkách riešenia problémov.

Typ problému	Vyhľadajte
Problémy so zvukom	“Problémy so zvukom” na strane 55
Mechanika CD-ROM alebo DVD-ROM	“Problémy s mechanikou CD-ROM alebo DVD-ROM” na strane 56
Disketová mechanika	“Problémy s disketovou mechanikou” na strane 58
Obrazovka/monitor	“Problémy s obrazovkou/monitorom” na strane 58
disk DVD	“Problémy s diskom DVD” na strane 57
Všeobecný	“Všeobecné problémy” na strane 59
Občasný	“Občasné problémy” na strane 59
Klávesnica, myš alebo ukazovacie zariadenie	“Problémy s klávesnicou, myšou alebo ukazovacím zariadením” na strane 60
Pamäť	“Problémy s pamäťou” na strane 61
Modem	“Problémy s modemom” na strane 61
Doplnkové zariadenie	“Problémy s doplnkovým zariadením” na strane 64
Preinštalovaný softvér	“Softvérové problémy” na strane 65
Zariadenie univerzálnej sériovej zbernice (USB)	“Problémy univerzálnej sériovej zbernice (USB)” na strane 65

Problémy so zvukom

Príznak	Akcia
Vo Windows nie je nijaký zvuk	<ol style="list-style-type: none"> 1. Skontrolujte program Windows Volume Control, aby ste zaistili, že nastavenia hlasitosti nebudú nastavené na príliš nízku hlasitosť a tiež že nebude nastavené vypnutie zvuku. K programu Windows Volume Control sa dostanete takto: <ol style="list-style-type: none"> a. Z pracovnej plochy Windows kliknite na Start. b. Zvoľte Programs. c. Zvoľte Accessories. d. Zvoľte Multimedia. e. Kliknite na Volume Control. 2. Presvedčte sa, či program, ktorý používate, je určený na používanie vo Windows. Ak je ten program určený na používanie v DOS, tak nepoužíva zvukové vybavenie Windows a musíte ho nakonfigurovať na používanie emulácie Sound Blaster Pro alebo Sound Blaster. <p>Ak sa týmto postupom problém nevyrieši, spustíte diagnostické programy (pozrite si “Spustenie programu IBM Enhanced Diagnostics” na strane 66). Ak potrebujete technickú pomoc, pozrite si “Kapitola 7. Získanie informácií, pomoci a servisu” na strane 71.</p>
Pri hraní hier alebo používaní programov DOS nie je žiaden zvuk	<ol style="list-style-type: none"> 1. Zaistite, aby hra alebo program boli nakonfigurované na používanie emulácie Sound Blaster Pro alebo Sound Blaster. Pokyny o voľbe nastavení zvukového adaptéra si pozrite v dokumentácii dodávanej s vašim programom DOS. 2. Vypnite počítač a znovu ho spustite v režime MS-DOS. Potom znovu skúste spustiť program. <p>Ak sa týmto postupom problém nevyrieši, spustíte diagnostické programy (pozrite si “Spustenie programu IBM Enhanced Diagnostics” na strane 66). Ak potrebujete technickú pomoc, pozrite si “Kapitola 7. Získanie informácií, pomoci a servisu” na strane 71.</p>

Problémy s mechanikou CD-ROM alebo DVD-ROM

Príznak	Akcia
<p>Zvukový disk alebo disk s povoleným AutoPlay sa po vložení do mechaniky automaticky neprehráva.</p>	<p>Zaistíte, aby ste mali povolenú možnosť Windows AutoPlay. Povolenie AutoPlay urobíte takto:</p> <ol style="list-style-type: none"> 1. Z pracovnej plochy Windows kliknite na Start. 2. V okne My Computer dvakrát za sebou kliknite na Control Panel. 3. V okne Control Panel dvakrát za sebou kliknite na System. 4. V okne System Properties kliknite na záložku Device Manager. 5. Dvakrát za sebou kliknite na položku zoznamu CD-ROM alebo DVD-ROM, a potom dvakrát za sebou kliknite na uvedený CD-ROM. 6. V okne Properties kliknite na záložku Settings. 7. Pod Options zvolíte začiarkovacie políčko Auto insert notification. 8. Kliknite na OK, aby ste zavreli okno Properties a uložili nastavenie. <p>Ak sa týmto postupom problém nevyrieši, spustíte diagnostické programy (pozrite si “Spustenie programu IBM Enhanced Diagnostics” na strane 66). Ak potrebujete technickú pomoc, pozrite si “Kapitola 7. Získanie informácií, pomoci a servisu” na strane 71.</p>
<p>CD alebo DVD nefunguje.</p>	<ul style="list-style-type: none"> • Overtte si, či je disk vložený správne, s označením smerujúcim nahor. • Zaistíte, aby disk, ktorý používate, bol čistý. Pri odstraňovaní prachu alebo odtlačkov prstov poutierajte disk čistou, mäkkou tkaninou v smere od stredu von. Utieranie disku v kruhovom smere by mohlo spôsobiť stratu dát. • Overtte si, či disk, ktorý používate, je funkčný, nepoškraný a nepoškodený. Skúste vložiť do mechaniky iný disk, o ktorom viete, že je dobrý. Ak nemôžete čítať z disku, o ktorom viete, že je dobrý, možno bude problém v mechanike. Skontrolujte, či kábel napájania a signálový kábel sú dobre pripojené k mechanike (pokyny na odstraňovanie krytu si pozrite v časti “Kapitola 5. Inštalácia doplnkových zariadení” na strane 37. • Na skontrolovanie funkčnosti jednotky použite Program Configuration/Setup (pozrite si “Kapitola 4. Používanie programu Configuration/Setup Utility” na strane 31). <p>Ak sa týmto postupom problém nevyrieši, spustíte diagnostické programy (pozrite si “Spustenie programu IBM Enhanced Diagnostics” na strane 66). Ak potrebujete technickú pomoc, pozrite si “Kapitola 7. Získanie informácií, pomoci a servisu” na strane 71.</p>

Problémy s diskom DVD

Príznak	Akcia
Namiesto DVD videa je tmavá obrazovka	<ol style="list-style-type: none"> 1. Znovu spustíte program DVD prehrávača. 2. Zatvorte všetky otvorené súbory, ukončíte Windows a reštartujte svoj počítač. <p>Ak potrebujete technickú pomoc, pozrite si “Kapitola 7. Získanie informácií, pomoci a servisu” na strane 71.</p>
DVD film sa neprehráva.	<ol style="list-style-type: none"> 1. Presvedčte sa, či povrch disku je čistý a nepoškraný. 2. Skontrolujte regionálne kódovanie disku alebo balenia. Možno si budete musieť kúpiť disk s kódovaním pre región, pre ktorý bola vyrobená vaša mechanika DVD-ROM. <p>Ak potrebujete technickú pomoc, pozrite si “Kapitola 7. Získanie informácií, pomoci a servisu” na strane 71.</p>
Pri prehrávaní DVD filmu nie je zvuk alebo je prerušovaný.	<ol style="list-style-type: none"> 1. Skontrolujte nastavenia ovládania hlasitosti vo Windows a na vašich reproduktoroch. 2. Presvedčte sa, či povrch disku je čistý a nepoškraný. 3. Skontrolujte všetky káblové prepojenia do reproduktorov a z reproduktorov. 4. Na výber inej audio stopy použite ponuku DVD pre video. <p>Ak potrebujete technickú pomoc, pozrite si “Kapitola 7. Získanie informácií, pomoci a servisu” na strane 71.</p>
Prehrávanie je veľmi pomalé alebo prerušované.	<ol style="list-style-type: none"> 1. Vyradte všetky programy v pozadí, napríklad antivírusový program a témy pracovnej plochy. 2. Zaistite, aby rozlišovacia schopnosť obrazu bola nastavená na menej ako 1152 x 864. 3. Zaistite, aby začiarkovacím políčkوم DMA v Device Manager bola zvolená mechanika DVD-ROM. <p>Ak potrebujete technickú pomoc, pozrite si “Kapitola 7. Získanie informácií, pomoci a servisu” na strane 71.</p>
Hlásenie o chybnom disku alebo o nenájdení žiadneho disku	<ol style="list-style-type: none"> 1. Zaistite, aby disk DVD bol v mechanike stranou s označením smerujúcou nahor. 2. Zaistite, aby rozlišovacia schopnosť obrazu bola nastavená na menej ako 1152 x 864. 3. Na počítači, ktorý má mechaniku CD-ROM i DVD-ROM, zaistite, aby DVD bol v mechanike označenej DVD. <p>Ak potrebujete technickú pomoc, pozrite si “Kapitola 7. Získanie informácií, pomoci a servisu” na strane 71.</p>

Problémy s disketovou mechanikou

Príznak	Akcia
Indikátor používania disketovej mechaniky zostáva svietiť alebo systém obchádza disketovú mechaniku. Nemôžete čítať z diskety alebo na ňu zapisovať.	<p>Ak je disketa v mechanike, overte si, či sú splnené nasledovné veci:</p> <ol style="list-style-type: none">1. Je povolené používanie disketovej mechaniky. Na kontrolu toho použite program Configuration/Setup Utility. Ďalšie informácie si pozrite v časti "Kapitola 4. Používanie programu Configuration/Setup Utility" na strane 31.2. Počítač kontroluje disketovú mechaniku v spúšťacej postupnosti. Na kontrolu toho použite program Configuration/Setup Utility.3. Disketa, ktorú používate, je funkčná a nepoškodená. Skúste vložiť inú disketu, ak ju máte.4. Disketa je vložená správne, s označením nahor, pričom okraj s kovovým uzáverom bol vsunutý ako prvý.5. Na diskete sú potrebné súbory na spustenie počítača (z diskety musí byť možné spustenie systému).6. Nie sú žiadne problémy so softvérovým programom (pozrite si "Softvérové problémy" na strane 65). <p>Ak nedokázete problém vyriešiť, dajte počítač opraviť.</p>

Problémy s obrazovkou/monitorom

Príznak	Akcia
Všeobecné problémy s monitorom	<ol style="list-style-type: none">1. Zaisťte, aby boli správne nastavené ovládacie prvky jasu.2. Niektoré monitory IBM majú vlastné samotestovanie. Ak predpokladáte problém s monitorom, pozrite si "Spustenie programu IBM Enhanced Diagnostics" na strane 66 a spustíte diagnostiku monitra. <p>Ak nedokázete problém určiť, pozrite si ďalšie opisy problémov s monitorom v tejto tabuľke.</p>
Prázdna obrazovka	<p>Overte si, či sú správne nastavené ovládacie prvky jasu.</p> <p>Ak nedokázete problém vyriešiť, dajte počítač opraviť.</p>
Nečitateľné znaky	Dajte počítač opraviť.
Monitor po zapnutí počítača funguje, ale po určitom čase nečinnosti počítača sa objaví prázdna obrazovka.	Počítač je pravdepodobne nastavený na šetrenie energie, pričom využíva niektoré z nastavení správy napájania. Ak sú povolené možnosti správy napájania, vyradením alebo zmenou týchto nastavení by sa mohol problém vyriešiť (pozrite si "Ďalšie nastavenia v programe Configuration/Setup Utility" na strane 35).

Všeobecné problémy

Príznak	Akcia
Počítač sa po stlačení napájania nespustí.	<p>Overte si nasledovné:</p> <ol style="list-style-type: none">1. Všetky káble sú dobre pripojené do správnych konektorov na počítači. Umiestnenie konektorov si pozrite v časti "Pripájanie káblov" na strane 82. Kryt počítača je správne nainštalovaný. <p>Ak nedokázate problém vyriešiť, dajte počítač opraviť.</p>

Občasné problémy

Príznak	Akcia
Problém sa vyskytuje iba občas a je ťažko opakovateľný.	<p>Overte si nasledovné:</p> <ol style="list-style-type: none">1. Všetky káble sú dobre pripojené k počítaču a pripojeným zariadeniam.2. Pri zapnutom počítači nie je blokována mriežka ventilátora (okolo mriežky prúdi vzduch) a ventilátory fungujú. Ak je obmedzené prúdenie vzduchu alebo ventilátory nefungujú, počítač by sa mohol prehriať. <p>Ak nedokázate problém vyriešiť, dajte počítač opraviť.</p>

Problémy s klávesnicou, myšou alebo ukazovacím zariadením

Príznak	Akcia
Všetky alebo niektoré klávesy na klávesnici nefungujú.	<p>Overte si nasledovné:</p> <ol style="list-style-type: none">Počítač je zapnutý.Kábel klávesnice je dobre pripojený ku konektoru klávesnice na počítači. Umiestnenie konektora klávesnice si pozrite v časti “Pripájanie káblov” na strane 8.Ak jedinými nefungujúcimi klávesmi sú jeden alebo viac klávesov rýchleho prístupu, možno nemáte povolené ich používanie alebo im nie je priradená funkcia. Použite systém pomocníka v programe Rapid Access Customization Keyboard na diagnostiku problémov s tlačidlami rýchleho prístupu. Prístup k tomu programu a spustenie systému pomocníka dosiahnete takto:<ol style="list-style-type: none">Z pracovnej plochy Windows kliknite na Start.Zvoľte Settings, a potom kliknite na Control panel.Dvakrát za sebou kliknite na Keyboard (Rapid Access). Spustí sa program užívateľského prispôsobenia.Kliknite na Help. <p>Ak nedokázate problém vyriešiť, dajte počítač opraviť.</p>
Myš alebo ukazovacie zariadenie nefunguje.	<p>Overte si nasledovné:</p> <ol style="list-style-type: none">Kábel myši alebo ukazovacieho zariadenia je dobre pripojený k správne konektoru na počítači. V závislosti od toho, aký typ myši máte, sa kábel myši pripojí buď k USB alebo PS/2 konektoru myši. Aby ste našli konektory myši a sériové konektory, pozrite si “Pripájanie káblov” na strane 8.Ovládače zariadení pre myš sú správne nainštalované. <p>Ak nedokázate problém vyriešiť, dajte počítač opraviť.</p>

Problémy s pamäťou

Príznak	Akcia
Zobrazovaná veľkosť pamäte je menšia, ako nainštalovaná pamäť.	<p>Zobrazovaná veľkosť dostupnej pamäte môže byť trochu menšia než očakávaná kvôli tieňovaniu základného vstupno/výstupného systému (BIOS) a ďalším zdrojovým požiadavkám (ako napríklad ACPI a USB). Overte si nasledovné:</p> <ol style="list-style-type: none">1. Máte nainštalovaný správny typ modulov DIMM pre váš počítač. Pozrite si časť “Inštalácia pamäte” na strane 45.2. Moduly DIMM sú správne nainštalované a dobre pripojené.3. Ak ste pridávali alebo odstraňovali pamäť, uložili ste novú konfiguráciu predtým, ako zavriete program Configuration/Setup Utility. <p>Ak problém pretrváva, spustíte test pamäte z diagnostického programu dodaného k vášmu počítaču. (Ďalšie informácie si pozrite v časti “Spustenie programu IBM Enhanced Diagnostics” na strane 66.) Počítač možno zistil chybný DIMM a automaticky preadresoval pamäť, aby mohol pokračovať v činnosti.</p> <p>Ak nedokázate problém vyriešiť, dajte počítač opraviť.</p>

Problémy s modemom

Príznak	Akcia
Keď sa pokúšate používať modem, počítač alebo modem nedokáže zachytiť volací tón.	<ol style="list-style-type: none">1. Zaistíte, aby telefónna linka bola správne pripojená k počítaču. Ak používate v spojení s modemom iné komunikačné zariadenia, ako napríklad adaptér asymetrickej digitálnej účastníckej linky (ADSL) alebo adaptér domácej siete, pozrite si dokumentáciu k týmto zariadeniam, aby ste zaistili správne pripojenie káblov.2. Zaistíte, aby telefón nepoužíval nikto iný.3. Zaistíte, aby telefónna linka fungovala.4. Pridajte modemový príkaz x3 <p>k inicializačnému reťazcu pre komunikačný program, ktorý používate. Pomoc pre uskutočňovanie zmien inicializačného reťazca nájdete v dokumentácii dodanej ku komunikačnému programu.</p>

Príznak	Akcia
<p>Všeobecné problémy s modemom/komunikáciou</p>	<ol style="list-style-type: none"> 1. Zaistíte, aby telefónne káble boli správne a dobre pripojené. Pripojenia pre štandardný modem sú ukázané v časti “Odpájanie káblov” na strane 39. Ak používate v spojení s modemom iné komunikačné zariadenia, ako napríklad adaptér asymetrickej digitálnej účastníckej linky (ADSL) alebo adaptér domácej siete, pozrite si dokumentáciu k týmto zariadeniam, aby ste zaistili správne pripojenie káblov. 2. Presvedčte sa, či telefónna linka funguje. Ak máte k modemu pripojený telefón, skúste uskutočniť hovor. Ak nemáte k modemu pripojený telefón, zapojte telefón do tej istej telefónnej zásuvky, do ktorej je zapojený počítač (po overení, či linka funguje, nezabudnite počítač znovu pripojiť k telefónnej zásuvke). 3. Presvedčte sa, či voláte správne číslo a používate správne komunikačné nastavenia. Ďalšiu pomoc nájdete v dokumentácii pre váš komunikačný softvér. 4. Zaistíte, aby nikto iný nepoužíval telefón, keď komunikujete s iným počítačom. 5. Ak máte možnosť Call Waiting, zaistíte aby to nebolo povolené. 6. Ak niektoré komunikačné programy fungujú, a iné nie, môže byť problém v konfigurácii. Ďalšiu pomoc nájdete v dokumentácii pre váš komunikačný softvér. 7. Zaistíte, aby kábel modemu bol pripojený k analógovej telefónnej linke. Miestna telefónna spoločnosť môže určiť typ telefónnej linky. 8. Zaistíte, aby modem bol dobre nainštalovaný vnútri počítača. (Pozrite si “Odstraňovanie zadného krytu” na strane 40.) <p>Ak tieto akcie neodstránia problém, spustíte diagnostické programy (pozrite si “Spustenie programu IBM Enhanced Diagnostics” na strane 66). Ak potrebujete technickú pomoc, pozrite si “Kapitola 7. Získanie informácií, pomoci a servisu” na strane 71.</p>

Príznak	Akcia
Keď skúšate používať modem, nefunguje.	<p>1. Ak ste pridali, menili alebo znovu inštalovali modem, presvedčte sa, či je nainštalovaný správne.</p> <p>2. Presvedčte sa, či je váš komunikačný program nakonfigurovaný správne. Nasledovné nastavenia sú vo všeobecnosti kompatibilné:</p> <ul style="list-style-type: none"> • Nastavenia modemu: <ul style="list-style-type: none"> – Generic Hayes-type modem – Hayes-compatible error correcting – Hayes-compatible high speed – User-defined modem – Hayes modem – Other <p>Ak zvolíte modemu typu Other (iný), musíte zaradiť správny reťazec inicializácie modemu. Pre väčšinu programov bude funkčný inicializačný reťazec</p> <p>AT&F</p> <ul style="list-style-type: none"> • Rýchlosť v baudoch: 115200 Kb/s alebo maximálne nastavenie ponúkané vašim komunikačným softvérom • COM port: COM1 <p>Pomoc pre konfigurovanie vášho komunikačného programu nájdete v dokumentácii dodanej ku komunikačnému programu.</p> <p>Ak sa týmto postupom problém nevyrieši, spustíte diagnostické programy (pozrite si “Spustenie programu IBM Enhanced Diagnostics” na strane 66). Ak potrebujete technickú pomoc, pozrite si “Kapitola 7. Získanie informácií, pomoci a servisu” na strane 71.</p>

Problémy s doplnkovým zariadením

Príznak	Akcia
<p>Doplnkové zariadenie IBM, ktoré bolo práve nainštalované, nefunguje.</p>	<p>Overte si nasledovné:</p> <ol style="list-style-type: none"> 1. Doplnkové zariadenie je určené pre váš počítač. 2. Riadili ste sa návodom na inštaláciu dodaným s doplnkovým zariadením i tým, čo uvádza "Kapitola 5. Inštalácia doplnkových zariadení" na strane 37. 3. Všetky doplnkové súbory (ak sú požadované) sú nainštalované správne. Informácie o inštalácii doplnkových súborov uvádza "Kapitola 5. Inštalácia doplnkových zariadení" na strane 37. 4. Neuvoľnili ste iné nainštalované doplnkové zariadenia ani káble. 5. Ak je doplnkovým zariadením adaptér, poskytli ste dosť hardvérových zdrojov pre správne fungovanie adaptéra. Pozrite si dokumentáciu dodanú k adaptéru (ako aj dokumentáciu pre všetky ďalšie nainštalované adaptéry), aby ste zistili, aké zdroje sú pre každý adaptér požadované. 6. Aktualizovali ste konfiguračné informácie v programe Configuration/Setup Utility a nevznikli žiadne konflikty. Viac informácií nájdete v časti "Kapitola 4. Používanie programu Configuration/Setup Utility" na strane 31. <p>Ak problém pretrváva, spustite diagnostické programy. (Informácie o diagnostických programoch dodávaných s týmto počítačom si pozrite v časti "Spustenie programu IBM Enhanced Diagnostics" na strane 66.)</p> <p>Ak nedokázate problém vyriešiť, dajte počítač a doplnkové zariadenie opraviť.</p>
<p>Doplnkové zariadenie IBM, ktoré fungovalo, teraz nefunguje.</p>	<p>Overte si, či všetok doplnkový hardvér a všetky káblové prepojenia sú v poriadku.</p> <p>Ak je doplnkové zariadenie dodávané s vlastným testovacím návodom, použite ho na otestovanie doplnkového zariadenia.</p> <p>Ak nedokázate problém vyriešiť, dajte počítač opraviť.</p>

Softvérové problémy

Príznak	Akcia
Softvér nefunguje podľa očakávania.	<p>Na určenie, či sú problémy spôsobené nainštalovaným softvérom, overte nasledovné:</p> <ol style="list-style-type: none">1. Počítač spĺňa minimálne požiadavky na pamäť potrebnú pre používanie softvéru. Na overenie pamäťových požiadaviek si pozrite informácie dodané so softvérom. Poznámka: Ak ste práve nainštalovali adaptér alebo pamäť, možno vznikol konflikt adresácie pamäte.2. Softvér je určený na používanie na vašom počítači.3. Softvér, ktorý používate, funguje na inom počítači. <p>Ak ste pri používaní softvérového programu dostali nejaké chybové hlásenia, pozrite si opis tých hlásení a riešenia problému medzi informáciami dodanými so softvérom.</p> <p>Ak nedokázate problém vyriešiť, dajte počítač opraviť.</p>

Problémy univerzálnej sériovej zbernice (USB)

Príznak	Akcia
Zariadenie univerzálnej sériovej zbernice (USB) nefunguje.	Overte si, či zariadenie USB je správne nainštalované a pevne nasadené. Ak nedokázate problém vyriešiť, dajte počítač opraviť.

IBM Enhanced Diagnostics

IBM poskytuje programy, ktoré môžete použiť na diagnostiku hardvérových problémov a niektorých softvérových problémov. Medzi nimi sú aj viaceré obslužné programy, ktoré poskytujú užitočné informácie o vašom počítači. Užívateľské rozhranie pre vykonávanie tejto diagnostiky a pomocných programov je poskytnuté programom PC-Doctor.

Program *IBM Enhanced Diagnostics* izoluje hardvér vášho počítača od softvéru, ktorý bol predinštalovaný (alebo ktorý ste nainštalovali) na váš pevný disk. Tieto programy sa vykonávajú nezávisle od operačného systému a vo všeobecnosti sa používajú hlavne vtedy, ak nie sú dostupné iné metódy, alebo ak zlyhali pri izolovaní problému, ktorý sa pravdepodobne týka hardvéru.

IBM Enhanced Diagnostics je dostupný:

- V programe *Product Recovery* na pevnom disku
- Na disku(diskoch) *Product Recovery CD*
- Na World Wide Web

Dôležité

Ak chcete zistiť, či je program *Product Recovery* na pevnom disku vášho počítača, pri spustení počítača hľadajte na obrazovke nasledovnú výzvu:

To start the IBM Product Recovery Program, press F11

Ak sa počas spúšťania zobrazí táto výzva, program *Product Recovery* je nainštalovaný.

Ak váš počítač nemá nainštalovaný program *Product Recovery* a pre svoj operačný systém nemáte disk (disky) *Product Recovery CD*, pozrite sa na <http://www.ibm.com/pc/support> na World Wide Web, kde nájdete informácie o objednávaní *Product Recovery CD*.

Môžete si vytvoriť disketu IBM Enhanced Diagnostics alebo môžete diagnostiku spustiť priamo z programu Product recovery alebo CD.

Vytvorenie diskety IBM Enhanced Diagnostics

Pri načítavaní obrazu diskety IBM Enhanced Diagnostics postupujte takto:

1. Choďte na adresu <http://www.ibm.com/pc/support> v sieti World Wide Web.
2. Napište typ a model vášho počítača a kliknite na **Go**.
3. Zvoľte **Downloadable files**.
4. Načítajte súbor .EXE do adresára pevného disku (nie na disketu).
5. Prejdite na príkaz DOS a urobte zmenu adresára na adresár, do ktorého bol súbor načítaný.
6. Vložte do disketovej mechaniky A prázdnu veľkokapacitnú disketu.
7. Napište nasledovné a stlačte Enter:

filename a:

kde *filename* je názov súboru, ktorý ste načítali zo siete Web.

Načítaný samorozbaľovací súbor sa skopíruje na disketu a spustiteľná disketa *IBM Enhanced Diagnostics* je vytvorená.

Spustenie programu IBM Enhanced Diagnostics

Program *IBM Enhanced Diagnostics* môžete spustiť z diskety *IBM Enhanced Diagnostics* alebo môžete použiť program *Product Recovery* alebo CD.

Ak chcete spustiť diagnostiku z diskety IBM Enhanced Diagnostics:

1. Vypnite počítač a všetky pripojené zariadenia.
2. Vložte disketu s *IBM Enhanced Diagnostics* do disketovej mechaniky.

3. Zapnite všetky pripojené zariadenia; potom zapnite počítač.
4. Riadte sa pokynmi na obrazovke.

Ak chcete spustiť diagnostiku z Product Recovery CD alebo programu:

Dôležité

Ak spúšťate diagnostiku z Product recovery CD a máte viac ako jedno CD, vždy začnite s *Product Recovery CD 1*.

1. Ak máte Product recovery CD, otvorte CD jednotku, vložte do nej CD a zatvorte jednotku. Ak nemáte Product recovery CD, prejdite na krok 2.
2. Ukončíte svoj operačný systém a vypnite počítač.
3. Vypnite počítač.

Poznámka: Ak používate program *Product Recovery*, pri zobrazení výzvy počas spúšťania rýchlo stlačte F11 (výzva sa zobrazí len na niekoľko sekúnd).

Počkajte, kým sa nezobrazí ponuka Product recovery.

4. V závislosti od vášho operačného systému môžete byť požiadaní o výber nastavenia systému. Ak sa nezobrazí žiadna výzva, prejdite na ďalší krok.
5. Keď sa zobrazí hlavná ponuka, vyberte **System Utilities**.
6. Z ponuky System Utilities si zvolíte **Run Diagnostics**. Spustí sa program IBM Enhanced Diagnostics. Po dokončení diagnostiky sa vrátite do hlavnej ponuky programu Product Recovery.
7. Z CD jednotky vyberte CD a reštartujte počítač.

Výmena batérie

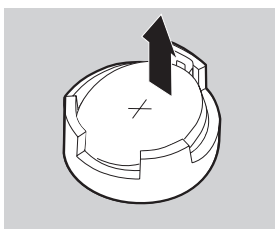
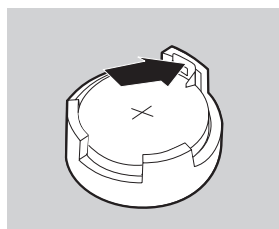
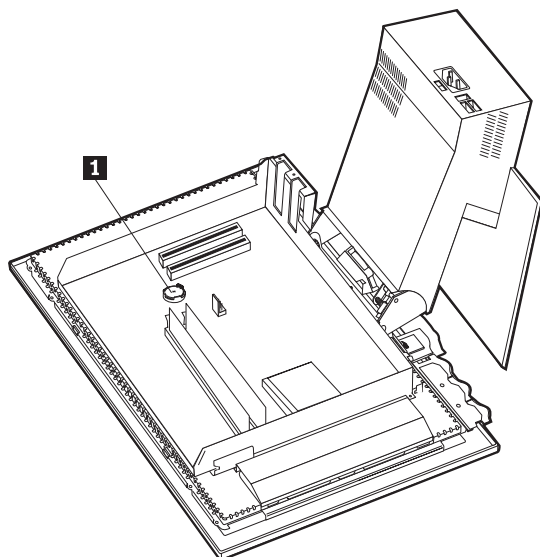
Váš počítač má špeciálny typ pamäte, ktorá uchováva dátum, čas a nastavenia zabudovaných prvkov. Batéria udržiava tieto informácie, keď je počítač vypnutý.

Batéria nevyžaduje žiadne nabíjanie ani údržbu po celú svoju životnosť; žiadna batéria však nevydrží naveky. Ak batéria zlyhá, dátum, čas a konfiguračné informácie (vrátane hesiel) už nebudú nastavené. Po zapnutí počítača sa zobrazí chybové hlásenie. Pozrite si časť “Lítiová batéria” na strane ix.

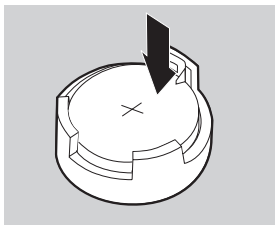
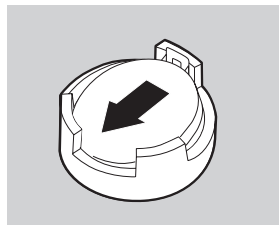
Pri výmene batérie postupujte takto:

1. Vypnite počítač i všetky pripojené zariadenia.
2. Odstráňte zadný kryt. Pozrite si “Odstraňovanie zadného krytu” na strane 40.
3. Vyberte mechaniku pevného disku. Pozrite si “Odstraňovanie mechaniky pevného disku” na strane 42.

4. Odstráňte kryt systémovej dosky. Pozrite si “Odstraňovanie krytu systémovej dosky” na strane 43.
5. Vyberte starú batériu **1**.



6. Nainštalujte novú batériu.



7. Nasadíte kryty a zapojte sieťový kábel.

Poznámka: Keď je počítač prvýkrát zapnutý po výmene batérie, môže sa zobrazíť chybové hlásenie. To je po výmene batérie normálne.

8. Zapnite počítač a všetky pripojené zariadenia.
9. Použite program Configuration/Setup Utility na nastavenie dátumu a času a všetkých hesiel.
10. Odstráňte starú batériu tak, ako to vyžadujú miestne nariadenia alebo predpisy.

Kapitola 7. Získanie informácií, pomoci a servisu

Ak potrebujete pomoc, servis, technickú pomoc alebo chcete iba ďalšie informácie o produktoch IBM, existuje široká paleta zdrojov, dostupných z IBM, ktoré vám pomôžu. Táto časť obsahuje informácie o tom, kde získate dodatočné informácie o IBM a produktoch IBM, čo robí pri problémoch s vašim počítačom a komu je potrebné zavolať ohľadne servisu.

Získanie informácií

Informácie o vašom počítači IBM a predinštalovanom softvéri, ak nejaký je, sú dostupné v dokumentácii, ktorá bola dodaná s vašim počítačom. K tejto dokumentácii patria vytlačené príručky, online príručky, súbory README a súbory s pomocou. Okrem toho, informácie o produktoch IBM sú dostupné na World Wide Web a prostredníctvom IBM Automated Fax System.

Použitie World Wide Web

Webovská stránka spoločnosti IBM na World Wide Web obsahuje aktuálne informácie o produktoch a podpore osobných počítačov IBM. Adresa domácej stránky pre osobné počítače IBM je <http://www.ibm.com/pc>.

Informácie s podporou pre svoje produkty IBM, vrátane podporovaných volieb, nájdete na <http://www.ibm.com/pc/support>.

Ak si vyberiete Profil z uvedenej podpornej stránky, môžete vytvoriť stránku prispôsobenej podpory, ktorá je špecifická pre váš hardvér, doplnenú o najčastejšie otázky, informácie o súčiastkach, technické nápady a tipy a súbory, ktoré možno stiahnuť. Okrem toho si môžete vybrať ohlasovanie elektronickej pošty vždy, keď budú k dispozícii nové informácie o vašich registrovaných produktoch.

Publikácie si tiež môžete objednať cez IBM Publications Ordering System na <http://www.elink.ibm.com/public/applications/publications/cgibin/pbi.cgi>.

Získavanie informácií faxom

Ak máte dotykový telefón a prístup k faxovému prístroju, v USA a v Kanade môžete dostať marketingové a technické informácie o mnohých témach, vrátane hardvéru, operačných systémov a LAN (local area networks) faxovou cestou.

Do automatizovaného faxového systému IBM môžete volať 24 hodín denne, 7 dní v týždni. Postupujte podľa pokynov a požadované informácie vám budú zaslané faxom. Ak sa chcete dostať do automatizovaného faxového systému IBM, v Spojených štátoch a Kanade volajte na číslo 1-800-426-3395.

Získanie pomoci a servisu

Ak máte so svojim počítačom nejaký problém, pomôže vám veľké množstvo zdrojov.

Používanie dokumentácie a diagnostických programov

Veľa počítačových problémov sa dá vyriešiť bez externej asistencie. Ak narazíte na problém so svojim počítačom, začinite s informáciami o odstraňovaní problémov v dokumentácii k vášmu počítaču. Ak sa zdá, že problém je v softvéri, pozrite si dokumentáciu k operačnému systému alebo k aplikačnému programu, vrátane súborov README .

Väčšina počítačov a serverov IBM je dodaná s diagnostickými programami, ktoré vám pomôžu identifikovať hardvérové problémy. Pozrite si inštrukcie o odstraňovaní problémov v dokumentácii svojho počítača, kde nájdete inštrukcie na použitie diagnostických programov.

Informácie o odstraňovaní problémov alebo diagnostické programy vám môžu povedať, že potrebujete dodatočné alebo zaktualizované ovládače zariadení alebo iný softvér. IBM udržiava na World Wide Web stránky, na ktorých získate najnovšie technické informácie a môžete si z nich stiahnuť ovládače zariadení a aktualizácie. Ak sa chcete dostať na tieto stránky, choďte na <http://www.ibm.com/pc/support/> a riadte sa inštrukciami.

Volanie servisu

Ak ste sa sami pokúšali odstrániť problém a naďalej potrebujete pomoc, počas záručnej doby môžete získať pomoc a informácie cez telefón od IBM PC HelpCenter. Počas trvania záručnej doby sú k dispozícii nasledovné služby:

- Stanovenie problému - školený personál je k dispozícii, aby vám pomohol pri určovaní toho, či máte problém s hardvérom a pri rozhodovaní, ktorý krok je potrebný pri odstraňovaní problému.
- Oprava hardvéru IBM - ak sa zistí, že problém spôsobil hardvér IBM, ktorý je v záručnej dobe, školený servisný personál je k dispozícii a poskytne vám servis na príslušnej úrovni.
- Riadenie inžinierskych zmien - príležitostne sa po odpredaní produktu môžu vyžadovať určité zmeny. IBM alebo váš predajca, ak je autorizovaný spoločnosťou IBM, vykoná dostupné vybrané zmeny, určené pre váš hardvér.

Záruka sa nevzťahuje na nasledujúce položky:

- Výmena alebo použitie súčiastok, ktoré nie sú súčiastkami IBM, alebo na ne IBM neposkytuje záruku

Poznámka: Všetky súčiastky, ktorých sa týka záruka, majú identifikáciu, pozostávajúcu zo 7 znakov vo formáte IBM FRU XXXXXXXX.

- Identifikácia zdrojov softvérových problémov
- Konfigurácia BIOS ako súčasť inštalácie alebo zdokonalenia
- Zmeny, modifikácie alebo zdokonalenia ovládačov zariadení

- Inštalácia a údržba sieťových operačných systémov (NOS)
- Inštalácia a údržba aplikačných programov

Prečítajte si záruku na hardvér od IBM, kde nájdete úplné vysvetlenie podmienok záruky IBM. Presvedčte sa, či ste dostali doklad o kúpe, ktorý vás oprávňuje na záručný servis.

V Spojených štátoch a Kanade sú tieto služby k dispozícii 24 hodín denne a 7 dní v týždni. Vo Veľkej Británii sú tieto služby dostupné od pondelka do piatka od 9:00 do 18:00.

Poznámka: Čas odpovede závisí od počtu a zložitosti prichádzajúcich volaní.

Ak je to možné, zdržujte sa pri telefonovaní v blízkosti vášho počítača. Pripravte si, prosím, nasledovné informácie:

- Typ a model počítača
- Sériové čísla vašich hardvérových produktov IBM
- Popis problému
- Presné znenie všetkých chybových správ
- Informácie o konfigurácii softvéru a hardvéru

Telefónne čísla sa môžu bez oznámenia zmeniť. Aktuálne telefónne čísla získate na <http://www.ibm.com/pc/support/> po kliknutí na **HelpCenter Phone List**.

Krajina		Číslo telefónu
Rakúsko	Rakúsko	01-24 692 5901
Belgicko - holandská časť	Belgicko	02-210 9820
Belgicko - francúzska časť	Belgicko	02-210 9800
Kanada	Iba Toronto	416-383-3344
Kanada	Kanada - všetky ostatné	1-800-565-3344
Dánsko	Dánsko	35 25 02 91
Fínsko	Fínsko	09-22 931 840
Francúzsko	Francúzsko	02 38 55 74 50
Nemecko	Nemecko	069-6654 9040
Írsko	Írsko	01-815 9200
Taliansko	Taliansko	02-4827 5040
Luxembursko	Luxembursko	298-977 5063
Holandsko	Holandsko	020-504 0501
Nórsko	Nórsko	23 05 32 40
Portugalsko	Portugalsko	21-791 51 47
Španielsko	Španielsko	91-662 49 16
Švédsko	Švédsko	08-751 52 27
Švajčiarsko	Schweiz/Suisse/Svizzera	0848-80-52-52
Spojené kráľovstvo	Spojené kráľovstvo	01475-555 055
USA a Portoriko	USA a Portoriko	1-800-772-2227

Vo všetkých ostatných krajinách kontaktujte predajcu IBM alebo zástupcu marketingu IBM.

Iné služby

IBM Update Connector je nástroj pre vzdialenú komunikáciu, ktorý môžete použiť s niektorými počítačmi IBM na komunikáciu s HelpCenter. Update Connector vám umožňuje prijímať a sťahovať aktualizácie pre niektoré softvérové produkty, ktoré môžu byť dodané s vašim počítačom.

Pri niektorých modeloch počítačov sa môžete zaregistrovať na International Warranty Service. Ak so svojim počítačom cestujete alebo ho potrebujete premiestniť do inej krajiny, môžete získať certifikát pre medzinárodný záručný servis, uznávaný takmer na celom svete, kde IBM alebo predajcovia IBM predávajú a zabezpečujú servis produktov IBM.

Ďalšie informácie alebo informácie o registrácii pre medzinárodný záručný servis získate:

- V Spojených štátoch alebo v Kanade na telefónnom čísle 1-800-497-7426.

- V Európe na telefónnom čísle 44-1475-893638 (Greenock, U.K.).
- V Austrálii a Novom Zélande na telefónnom čísle 61-2-9354-4171.
- Vo všetkých ostatných krajinách kontaktujte predajcu IBM alebo zástupcu marketingu IBM.

IBM Integrated Technology Services ponúka širokú ponuku podpory informačných technológií, implementácie a riadiacich služieb. Viac informácií o týchto službách získate na webovskej stránke Integrated Technology Services na <http://www.ibm.com/services/its/>.

Technickú pomoc pri inštalácii alebo odpovede na otázku o servisných balíkoch pre váš predinštalovaný produkt Microsoft Windows nájdete na webovskej stránke Microsoft Product Support Services na <http://support.microsoft.com/directory/> alebo sa môžete obrátiť na IBM HelpCenter. Niektoré služby môžu byť platené.

Zakúpenie ďalších služieb

Počas a po skončení záručnej doby si môžete zakúpiť ďalšie služby, ako je napríklad podpora pre hardvér IBM a hardvér, ktorý nie je od IBM, operačné systémy a aplikačné programy; konfigurácia a nastavenie siete; zdokonalené alebo rozšírené služby na opravu hardvéru; a zákaznicke inštalácie. Dostupnosť služieb a názov služby sa v jednotlivých krajinách môže líšiť.

Viac informácií o týchto službách nájdete v online informáciách.

Príloha. Počítačové záznamy

Táto príloha obsahuje formulár na zapisovanie informácií o vašom počítači, ktoré môžu byť užitočné, ak budete niekedy potrebovať pre váš počítač servis.

Zapište a uchovajte si nasledujúce informácie:

Názov produktu	Typ počítača IBM 2179
Typ počítača (M/T) - model	_____
Sériové číslo (S/N)	_____
Dátum kúpy	_____
Registračné číslo	_____

Číslo typu počítača (M/T) a modelu, ako aj sériové číslo (S/N) vášho počítača sú umiestnené na štítku na zadnej časti počítača, ako aj na štítku v jeho prednej časti.

Registračné číslo sa vyžaduje kvôli servisu alebo podpore. Váš počítač možno zaregistrovať telefonicky, keď zavoláte do servisu alebo požiadate o podporu. Ďalšie informácie o registrovaní vášho počítača nájdete v časti *Informácie o vašom softvéri*.

Záruka a poznámky k produktu

Táto časť obsahuje záruky a poznámky k produktu.

Záručné podmienky

Záručné podmienky pozostávajú z dvoch častí: časť 1 a časť 2. Časť 1 sa líši v závislosti od krajiny. Časť 2 je rovnaká pre jedny i druhé podmienky. Určite si prečítajte časť 1, ktorá sa týka vašej krajiny, ako aj časť 2.

- **Spojené štáty, Portoriko a Kanada (Z125-4753-05 11/97)** (“Obmedzené záručné podmienky IBM pre Spojené štáty, Portoriko a Kanadu (časť 1 - všeobecné podmienky)”)
- **Celý svet s výnimkou Kanady, Portorika, Turecka a Spojených štátov (Z125-5697-01 11/97)** (“Záručné podmienky IBM na celom svete okrem Kanady, Portorika, Turecka, Spojených štátov (časť 1 - Všeobecné podmienky)” na strane 83)
- **Špecifické podmienky pre krajiny na celom svete** (“Časť 2 - Špecifické podmienky pre krajiny vo svete” na strane 86)

Obmedzené záručné podmienky IBM pre Spojené štáty, Portoriko a Kanadu (časť 1 - všeobecné podmienky)

Uvedené záručné podmienky obsahujú časť 1 - Všeobecné podmienky a časť 2 - Podmienky v danej krajine. Podmienky časti 2 môžu nahradiť alebo modifikovať podmienky, uvedené v časti 1. Záruky, ktoré poskytuje IBM v týchto záručných podmienkach, sa týkajú iba počítačov, ktoré ste si zakúpili od IBM alebo predajcu IBM pre vlastné použitie a nepredávajú sa ďalej. Termín "počítač" znamená počítač IBM, jeho vybavenie, konverzie, aktualizácie, elementy alebo príslušenstvo alebo akúkoľvek ich kombináciu. Termín "počítač" nezahŕňa žiadne softvérové programy, či už dodané spolu s počítačom, nainštalované následne alebo iným spôsobom. Pokiaľ IBM neuvádza inak, nasledujúce záruky sa aplikujú iba v krajinách, v ktorých ste uvedený počítač získali. Žiadna z týchto záručných podmienok nemá nijaký vplyv na žiadne štatutárne práva zákazníkov, ktoré nemožno zmluvou zrušiť ani obmedziť. V prípade akýchkoľvek otázok, kontaktujte IBM alebo jej predajcu.

Počítač - Typ 2179

Záručná doba* - Diely: Jeden (1) rok Práca: Jeden (1) rok

** Informácie o záručnom servise získate v predajni. Niektoré počítače IBM majú právo na záručný servis priamo na mieste v závislosti od krajiny, v ktorej sa servis vykonáva.*

Záruky IBM na počítače

IBM garantuje, že každý počítač 1) pozostáva z bezchybných materiálov a je bezchybne vyrobený 2) spĺňa oficiálne publikované špecifikácie IBM. Záručná doba na počítač je

uvedená ako pevne stanovené obdobie, ktoré začína plynúť odo dňa jeho nainštalovania. Dátum na vašom doklade o kúpe je zhodný s dátumom inštalácie, pokiaľ vás IBM alebo váš predajca nebude informovať inak.

Počas záručnej doby vám bude IBM alebo váš predajca, ak bude tento odsúhlasený IBM na poskytovanie záručného servisu, poskytovať opravy a výmenný servis pre váš počítač bez poplatku na základe typu služby určenej pre daný počítač a zabezpečí a uskutoční technické zmeny, ktoré budú náležité pre tento počítač.

Ak počítač počas záručnej doby nefunguje tak, ako to je uvedené v záruke, a IBM alebo váš predajca nie sú schopní 1) ho uviesť do takéhoto stavu alebo 2) nahradí ho za taký, ktorý by bol prinajmenšom funkčne ekvivalentný, môžete ho vrátiť tam, kde ste ho zakúpili, a dostanete vaše peniaze späť. Počítač, ktorý dostanete ako náhradu za váš počítač, nemusí byť nový, ale musí riadne fungovať.

Rozsah záruky

Záruka sa netýka opravy alebo výmeny počítača, ktorú treba vykonať v dôsledku zlého zaobchádzania, nehody, modifikácie, nevhodného fyzického alebo prevádzkového prostredia, vašou nevhodnou údržbou alebo zlyhaním spôsobeným produktom, za ktorý IBM nezodpovedá. Záruka sa stane neplatnou odstránením alebo výmenou identifikačných štítkov počítača alebo súčiastok.

TIETO ZÁRUKY SÚ VAŠIMI EXKLUZÍVNÝMI ZÁRUKAMI A NAHRÁDZAJÚ VŠETKY OSTATNÉ ZÁRUKY ALEBO PODMIENKY, ČI UŽ VYJADRENÉ ALEBO IMPLIKOVANÉ, VRÁTANE ALE NEOBMEDZUJÚC SA IBA NA IMPLIKOVANÉ ZÁRUKY ALEBO PODMIENKY PREDAJNOSTI A VHODNOSTI NA URČITÝ ÚČEL. TIETO ZÁRUKY VÁM DÁVAJÚ ŠPECIFICKÉ ZÁKONNÉ PRÁVA A MÔŽETE MAŤ AJ INÉ PRÁVA, KTORÉ SA LÍŠIA V ZÁVISLOSTI OD PRÁVNEHO SYSTÉMU. NIEKTORÉ PRÁVNE SYSTÉMY NEPOVOĽUJÚ VYLÚČENIE ANI OBMEDZENIE VYJADRENÝCH ANI IMPLIKOVANÝCH ZÁRUK, TAKŽE VYŠŠIE UVEDENÉ OBMEDZENIA ANI VYLÚČENIA SA NA VÁS NEMUSIA VZŤAHOVAŤ. V TAKOM PRÍPADE SA UVEDENÉ ZÁRUKY OBMEDZUJÚ NA TRVANIE ZÁRUČNEJ DOBY. PO UPLYNUTÍ UVEDENÉHO OBDOBIA SA NEUPLATŇUJÚ ŽIADNE ZÁRUKY.

Položky nespádajúce pod záruku

IBM negarantuje neprerušenu alebo bezchybnú prevádzku počítača.

Pokiaľ nie je uvedené inak, IBM poskytuje počítače, ktoré nie sú od IBM, **BEZ ZÁRUKY AKÉHOKOĽVEK DRUHU.**

Technická alebo iná podpora, poskytnutá pre počítač, na ktorý sa vzťahuje záruka, ako je napríklad pomoc cez telefón s otázkami “ako vykonať” a otázkami týkajúcimi sa nastavenia počítača a jeho inštalácie, bude poskytnutá **BEZ ZÁRUKY AKÉHOKOLĽVEK DRUHU**.

Záručný servis

Ak chcete využiť záručný servis na počítač, kontaktujte vášho predajcu alebo IBM. V USA volajte na číslo IBM 1-800-772-2227. V Kanade volajte na číslo 1-800-565-3344. (V Toronte volajte 416-383-3344.) Môžu od vás požadovať preukázať sa dokladom o kúpe.

IBM alebo váš predajca poskytuje určité typy opráv a výmenného servisu, buď u vás alebo v servisnom centre a postará sa oň alebo ho opraví tak, aby spĺňal svoje špecifikácie. IBM alebo váš predajca vás bude informovať o dostupných typoch služieb pre počítač v závislosti od krajiny inštalácie. IBM môže opraviť chybný počítač alebo ho vymeniť na základe vlastného uváženia.

Ak bude záručný servis zahŕňať výmenu počítača alebo jeho dielu, tá časť, ktorú IBM alebo váš predajca vymení, sa stáva jeho vlastníctvom a nahradená časť bude vašim vlastníctvom. Vy potvrdíte, že všetky vymenené položky sú pravé a nezmenené. Náhradný diel nemusí byť nový, ale bude riadne fungovať a bude prinajmenšom funkčne ekvivalentný s vymenenou položkou. Nového dielu sa bude týkať záruka, ktorá platí pre vymieňanú časť.

Akékoľvek vybavenie, konverzia alebo aktualizácia IBM alebo služby predajcu musia byť nainštalované na počítač, ktorý je 1) pre určité počítače určený, sériovo očíslovaný a 2) na úrovni technickej zmeny kompatibilný s vybavením, konverziou alebo aktualizáciou. Mnohé vybavenie, konverzie alebo aktualizácie zahŕňajú odstránenie dielov a ich vrátenie do IBM. Na diel, ktorý nahradí pôvodný diel, sa vzťahuje záruka, ktorá platila pre vymenený diel.

Skôr než IBM alebo predajca vymení počítač alebo jeho diel, budete súhlasiť s odstránením všetkého vybavenia, dielov, doplnkov, zmien a príslušenstva, ktoré nespádajú pod záruku.

Tiež budete musieť odsúhlasiť,

1. že zaistíte, aby počítač bol bez akýchkoľvek právnych záväzkov alebo obmedzení, ktoré by bránili jeho výmene;
2. že získate oprávnenie od majiteľa, aby IBM alebo váš predajca poskytli servis na počítač, ktorý nie je vašim majetkom; a
3. že tam, kde to bude možné, pred poskytnutím servisu
 - a. budete sa riadiť postupmi stanovenia problému, jeho analýzy a požadovania servisu, ktoré poskytuje IBM alebo predajca,
 - b. zabezpečíte všetky programy, údaje a fondy, ktoré sa v počítači nachádzajú,

- c. umožníte IBM alebo predajcovi dostatočný, voľný a bezpečný prístup k vašim zariadeniam, čo im umožní splniť si svoje povinnosti, a
- d. budete informovať IBM alebo predajcu o zmenách v umiestnení počítača.

IBM zodpovedá za stratu alebo poškodenie vášho počítača, kým je 1) vo vlastníctve IBM alebo 2) pri preprave v tých prípadoch, keď IBM zodpovedá za poplatky za prepravu.

Ani IBM, ani predajca nie sú zodpovední za žiadne z vašich dôverných, majetkových alebo osobných informácií nachádzajúcich sa v počítači, ktorý z akýchkoľvek dôvodov vraciate do IBM alebo predajcovi. Pred vrátením počítača by ste mali všetky takéto informácie z počítača odstrániť.

Výrobný stav

Každý počítač IBM je vyrobený z nových alebo nových a použitých dielov. V niektorých prípadoch nemusí byť počítač nový a môže byť už v minulosti nainštalovaný. Bez ohľadu na výrobný stav počítača platia príslušné záručné podmienky IBM.

Obmedzenie zodpovednosti

Môžu nastať okolnosti, na základe ktorých si budete môcť uplatňovať nárok na náhradu škôd od IBM, kvôli nedodržaniu záväzkov zo strany IBM alebo kvôli inej zodpovednosti. V takýchto prípadoch, bez ohľadu na oprávnenosť, na základe ktorej si uplatňujete nárok na náhradu škôd od IBM (vrátane závažnej nebalosti, zanedbania, skreslenia skutočnosti alebo inej zmluvnej alebo občianskoprávnej reklamácie), IBM nezodpovedá za viac, než za

1. škody vyplývajúce zo zranenia (vrátane smrti) alebo poškodenie nehnuteľného majetku a osobného hnutel'ného majetku; a
2. rozsah všetkých ostatných skutočných priamych škôd až do sumy 100 000\$ (alebo ekvivalent v miestnej mene) alebo poplatky (pri vrátení sa aplikujú 12-mesačné platby) za počítač, ktorý je predmetom reklamácie.

Toto obmedzenie sa týka aj dodávateľov IBM a vášho predajcu. To je maximum, za ktoré IBM, jej dodávatelia a váš predajca kolektívne zodpovedajú.

ZA ŽIADNYCH OKOLNOSTÍ IBM NEZODPOVEDÁ ZA NIČ Z NASLEDOVNÉHO: 1) NÁROKY TRETÍCH STRÁN VOČI VÁM ZA ŠKODY (INÉ, AKO TIE, KTORÉ SÚ UVEDENÉ POD VYŠŠIE UVEDENOU POLOŽKOU); STRATA ALEBO POŠKODENIE VAŠICH ZÁZNAMOV ALEBO ÚDAJOV; ALEBO ZA 3) ZVLÁŠTNE, NÁHODNÉ ALEBO NEPRIAME ŠKODY, ANI ZA ŽIADNE NÁSLEDNÉ EKONOMICKÉ ŠKODY (VRÁTANE UŠLÉHO ZISKU ALEBO ÚSPOR), DOKONCA ANI VTEDY NIE, AK SÚ IBM, JEHO DODÁVATELIA ALEBO VÁŠ PREDAJCA INFORMOVANÍ O TAKEJTO MOŽNOSTI. NIEKTORÉ PRÁVNE SYSTÉMY NEPOVOĽUJÚ VYLÚČENIE

ALEBO OBMEDZENIE NÁHODNÝCH ALEBO NÁSLEDNÝCH ŠKÔD, TAKŽE VYŠŠIE UVEDENÉ OBMEDZENIA ANI VYLÚČENIA SA NA VÁS NEMUSIA VZŤAHOVAŤ.

Záručné podmienky IBM na celom svete okrem Kanady, Portorika, Turecka, Spojených štátov (časť 1 - Všeobecné podmienky)

Uvedené záručné podmienky obsahujú časť 1 - Všeobecné podmienky a časť 2 - Podmienky v danej krajine. Podmienky časti 2 môžu nahradiť alebo modifikovať podmienky, uvedené v časti 1. Záruky, ktoré poskytuje IBM v týchto záručných podmienkach, sa týkajú iba počítačov, ktoré ste si zakúpili od IBM alebo predajcu IBM pre vlastné použitie a nepredávajú sa ďalej. Termín "počítač" znamená počítač IBM, jeho vybavenie, konverzie, aktualizácie, elementy alebo prislúšenstvo alebo akúkoľvek ich kombináciu. Termín "počítač" nezahŕňa žiadne softvérové programy, či už dodané spolu s počítačom, nainštalované následne alebo iným spôsobom. Pokiaľ IBM neuvádza inak, nasledujúce záruky sa aplikujú iba v krajinách, v ktorých ste uvedený počítač získali. Žiadna z týchto záručných podmienok nemá nijaký vplyv na žiadne štatutárne práva zákazníkov, ktoré nemožno zmluvou zrušiť ani obmedziť. V prípade akýchkoľvek otázok, kontaktujte IBM alebo jej predajcu.

Počítač - Typ 2179

Záručná doba* - Diely: Jeden (1) rok Práca: Jeden (1) rok

** Informácie o záručnom servise získate v predajni. Niektoré počítače IBM majú právo na záručný servis priamo na mieste v závislosti od krajiny, v ktorej sa servis vykonáva.*

Záruky IBM na počítače

IBM garantuje, že každý počítač 1) pozostáva z bezchybných materiálov a je bezchybne vyrobený 2) spĺňa oficiálne publikované špecifikácie IBM. Záručná doba na počítač je uvedená ako pevne stanovené obdobie, ktoré začína plynúť odo dňa jeho nainštalovania. Dátum na vašom doklade o kúpe je zhodný s dátumom inštalácie, pokiaľ vás IBM alebo váš predajca nebude informovať inak.

Počas záručnej doby vám bude IBM alebo váš predajca, ak bude tento odsúhlasený IBM na poskytovanie záručného servisu, poskytovať opravy a výmenný servis pre váš počítač bez poplatku na základe typu služby určenej pre daný počítač a zabezpečí a uskutoční technické zmeny, ktoré budú náležite pre tento počítač.

Ak počítač počas záručnej doby nefunguje tak, ako to je uvedené v záruke, a IBM alebo váš predajca nie sú schopní 1) ho uviesť do takéhoto stavu alebo 2) nahradiť ho za taký, ktorý by bol prinajmenšom funkčne ekvivalentný, môžete ho vrátiť tam, kde ste ho zakúpili, a dostanete vaše peniaze späť. Počítač, ktorý dostanete ako náhradu za váš počítač, nemusí byť nový, ale musí riadne fungovať.

Rozsah záruky

Záruka sa netýka opravy alebo výmeny počítača, ktorú treba vykonať v dôsledku zlého zaobchádzania, nehody, modifikácie, nevhodného fyzického alebo prevádzkového prostredia, vašou nevhodnou údržbou alebo zlyhaním spôsobeným produktom, za ktorý IBM nezodpovedá. Záruka sa stane neplatnou odstránením alebo výmenou identifikačných štítkov počítača alebo súčiastok.

TIETO ZÁRUKY SÚ VAŠIMI EXKLUZÍVNYMI ZÁRUKAMI A NAHRÁDZAJÚ VŠETKY OSTATNÉ ZÁRUKY ALEBO PODMIENKY, ČI UŽ VYJADRENÉ ALEBO IMPLIKOVANÉ, VRÁTANE ALE NEOBMEDZUJÚC SA IBA NA IMPLIKOVANÉ ZÁRUKY ALEBO PODMIENKY PREDAJNOSTI A VHODNOSTI NA URČITÝ ÚČEL. TIETO ZÁRUKY VÁM DÁVAJÚ ŠPECIFICKÉ ZÁKONNÉ PRÁVA A MÔŽETE MAŤ AJ INÉ PRÁVA, KTORÉ SA LÍŠIA V ZÁVISLOSTI OD PRÁVNEHO SYSTÉMU. NIEKTORÉ PRÁVNE SYSTÉMY NEPOVOĽUJÚ VYLÚČENIE ANI OBMEDZENIE VYJADRENÝCH ANI IMPLIKOVANÝCH ZÁRUK, TAKŽE VYŠŠIE UVEDENÉ OBMEDZENIA ANI VYLÚČENIA SA NA VÁS NEMUSIA VZŤAHOVAŤ. V TAKOM PRÍPADE SA UVEDENÉ ZÁRUKY OBMEDZUJÚ NA TRVANIE ZÁRUČNEJ DOBY. PO UPLYNUTÍ UVEDENÉHO OBDOBIA SA NEUPLATŇUJÚ ŽIADNE ZÁRUKY.

Položky nespádajúce pod záruku

IBM negarantuje neprerušenu alebo bezchybnú prevádzku počítača.

Pokiaľ nie je uvedené inak, IBM poskytuje počítače, ktoré nie sú od IBM, **BEZ ZÁRUKY AKÉHOKOĽVEK DRUHU.**

Technická alebo iná podpora, poskytnutá pre počítač, na ktorý sa vzťahuje záruka, ako je napríklad pomoc cez telefón s otázkami “ako vykonať” a otázkami týkajúcimi sa nastavenia počítača a jeho inštalácie, bude poskytnutá **BEZ ZÁRUKY AKÉHOKOĽVEK DRUHU.**

Záručný servis

Ak chcete využiť záručný servis na počítač, kontaktujte vášho predajcu alebo IBM. Môžu od vás požadovať preukázať sa dokladom o kúpe.

IBM alebo váš predajca poskytuje určité typy opráv a výmenného servisu, buď u vás alebo v servisnom centre a postará sa oň alebo ho opraví tak, aby spĺňal svoje špecifikácie. IBM alebo váš predajca vás bude informovať o dostupných typoch služieb pre počítač v závislosti od krajiny inštalácie. IBM môže opraviť chybný počítač alebo ho vymeniť na základe vlastného uváženia.

Ak bude záručný servis zahŕňať výmenu počítača alebo jeho dielu, tá časť, ktorú IBM alebo váš predajca vymení, sa stáva jeho vlastníctvom a nahradená časť bude vaším vlastníctvom. Vy potvrdíte, že všetky vymenené položky sú pravé a nezmenené.

Náhradný diel nemusí byť nový, ale bude riadne fungovať a bude prinajmenšom funkčne ekvivalentný s vymenenou položkou. Nového dielu sa bude týkať záruka, ktorá platí pre vymieňanú časť.

Akékoľvek vybavenie, konverzia alebo aktualizácia IBM alebo služby predajcu musia byť nainštalované na počítač, ktorý je 1) pre určité počítače určený, sériovo očíslovaný a 2) na úrovni technickej zmeny kompatibilný s vybavením, konverziou alebo aktualizáciou. Mnohé vybavenie, konverzie alebo aktualizácie zahŕňajú odstránenie dielov a ich vrátenie do IBM. Na diel, ktorý nahradí pôvodný diel, sa vzťahuje záruka, ktorá platila pre vymenený diel.

Skôr než IBM alebo predajca vymení počítač alebo jeho diel, budete súhlasiť s odstránením všetkého vybavenia, dielov, doplnkov, zmien a príslušenstva, ktoré nespádajú pod záruku.

Tiež budete musieť odsúhlasiť,

1. že zaistíte, aby počítač bol bez akýchkoľvek právnych záväzkov alebo obmedzení, ktoré by bránili jeho výmene;
2. že získate oprávnenie od majiteľa, aby IBM alebo váš predajca poskytli servis na počítač, ktorý nie je vaším majetkom; a
3. že tam, kde to bude možné, pred poskytnutím servisu
 - a. budete sa riadiť postupmi stanovenia problému, jeho analýzy a požadovania servisu, ktoré poskytuje IBM alebo predajca,
 - b. zabezpečíte všetky programy, údaje a fondy, ktoré sa v počítači nachádzajú,
 - c. umožníte IBM alebo predajcovi dostatočný, voľný a bezpečný prístup k vašim zariadeniam, čo im umožní splniť si svoje povinnosti, a
 - d. budete informovať IBM alebo predajcu o zmenách v umiestnení počítača.

IBM zodpovedá za stratu alebo poškodenie vášho počítača, kým je 1) vo vlastníctve IBM alebo 2) pri preprave v tých prípadoch, keď IBM zodpovedá za poplatky za prepravu.

Ani IBM, ani predajca nie sú zodpovední za žiadne z vašich dôverných, majetkových alebo osobných informácií nachádzajúcich sa v počítači, ktorý z akýchkoľvek dôvodov vraciate do IBM alebo predajcovi. Pred vrátením počítača by ste mali všetky takéto informácie z počítača odstrániť.

Výrobný stav

Každý počítač IBM je vyrobený z nových alebo nových a použitých dielov. V niektorých prípadoch nemusí byť počítač nový a môže byť už v minulosti nainštalovaný. Bez ohľadu na výrobný stav počítača platia príslušné záručné podmienky IBM.

Obmedzenie zodpovednosti

Môžu nastať okolnosti, na základe ktorých si budete môcť uplatňovať nárok na náhradu škôd od IBM, kvôli nedodržaniu záväzkov zo strany IBM alebo kvôli inej zodpovednosti.

V takýchto prípadoch, bez ohľadu na oprávnenosť, na základe ktorej si uplatňujete nárok na náhradu škôd od IBM (vrátane závažnej nedbalosti, zanedbania, skreslenia skutočnosti alebo inej zmluvnej alebo občianskoprávnej reklamácie), IBM nezodpovedá za viac, než za

1. škody vyplývajúce zo zranenia (vrátane smrti) alebo poškodenie nehnuteľného majetku a osobného hnuťelného majetku; a
2. rozsah všetkých ostatných skutočných priamych škôd až do sumy 100 000\$ (alebo ekvivalent v miestnej mene) alebo poplatky (pri vrátení sa aplikujú 12-mesačné platby) za počítač, ktorý je predmetom reklamácie.

Toto obmedzenie sa týka aj dodávateľov IBM a vášho predajcu. To je maximum, za ktoré IBM, jej dodávatelia a váš predajca kolektívne zodpovedajú.

ZA ŽIADNYCH OKOLNOSTÍ IBM NEZODPOVEDÁ ZA NIČ Z NASLEDOVNÉHO: 1) NÁROKY TRETÍCH STRÁN VOČI VÁM ZA ŠKODY (INÉ, AKO TIE, KTORÉ SÚ UVEDENÉ POD VYŠŠIE UVEDENOU POLOŽKOU); STRATA ALEBO POŠKODENIE VAŠICH ZÁZNAMOV ALEBO ÚDAJOV; ALEBO ZA 3) ZVLÁŠTNE, NÁHODNÉ ALEBO NEPRIAME ŠKODY, ANI ZA ŽIADNE NÁSLEDNÉ EKONOMICKÉ ŠKODY (VRÁTANE UŠLÉHO ZISKU ALEBO ÚSPOR), DOKONCA ANI VTEDY NIE, AK SÚ IBM, JEHO DODÁVATELIA ALEBO VÁŠ PREDAJCA INFORMOVANÍ O TAKEJTO MOŽNOSTI. NIEKTORÉ PRÁVNE SYSTÉMY NEPOVOĽUJÚ VYLÚČENIE ALEBO OBMEDZENIE NÁHODNÝCH ALEBO NÁSLEDNÝCH ŠKÔD, TAKŽE VYŠŠIE UVEDENÉ OBMEDZENIA ANI VYLÚČENIA SA NA VÁS NEMUSIA VZŤAHOVAŤ.

Časť 2 - Špecifické podmienky pre krajiny vo svete ÁZIA A TICHOMORIE

AUSTRÁLIA: Záruka IBM na počítače: k tejto časti bol pridaný nasledujúci paragraf: Záruky uvedené v tejto časti sú dodatkom k právam, ktoré vám vyplývajú z Obchodného zákonníka z roku 1974 alebo inej legislatívy a sú obmedzené iba na rozsah povolený príslušnými právnymi predpismi.

Rozsah záruky: Nasledujúca časť nahrádza prvú a druhú vetu tejto časti: Záruka sa netýka opravy alebo výmeny počítača, ktorú treba vykonať v dôsledku zlého zaobchádzania, nehody, modifikácie, nevhodného fyzického alebo prevádzkového prostredia, prevádzkovania v inom než určenom prevádzkovom prostredí, vašou nevhodnou údržbou alebo zlyhaním spôsobeným produktom, za ktorý IBM nezodpovedá.

Obmedzenie zodpovednosti: k tejto časti bolo pridané nasledovné: V prípade, že IBM poruší podmienky alebo záruky vyplývajúce z Obchodného zákonníka z roku 1974, jej zodpovednosť sa obmedzí na opravu alebo výmenu tovaru alebo dodávku ekvivalentného tovaru. Tam, kde sa tieto podmienky alebo záruka týkajú práva na predaj, tichého vlastníctva alebo zjavného vlastníctva alebo ide o tovar, ktorý sa obvykle nadobúda pre osobné použitie alebo použitie alebo spotrebu v domácnosti, sa nepoužije žiadne z obmedzení v tomto paragrafe.

ČÍNSKA ĽUDOVÁ REPUBLIKA: platné zákony: k uvedenému vyhláseniu sa pridáva nasledovné:

Toto vyhlásenie sa riadi zákonmi štátu New York.

INDIA: obmedzenie zodpovednosti: nasledovné nahrádza položky 1 a 2 tejto časti:

1. zodpovednosť za zranenie (vrátane smrti) alebo poškodenie nehnuteľného majetku a osobného hnuiteľného majetku bude obmedzená na zodpovednosť spôsobenú nedbalosťou IBM;
2. čo sa týka akéhokoľvek iného skutočného poškodenia, ktoré vzniklo v situácii zahŕňajúcej neplnenie IBM podľa alebo akokoľvek inak súvisiac s predmetom záručných podmienok, bude zodpovednosť IBM obmedzená na poplatky, ktoré vám zaplatí za počítač, ktorý je predmetom reklamácie.

NOVÝ ZÉLAND: záruka IBM na počítače: k tejto časti bol pridaný nasledujúci paragraf:

Záruky uvedené v tejto časti dopĺňajú všetky práva, ktoré vám vyplývajú na základe Zákona o zárukách pre spotrebiteľa z roku 1993 alebo inej legislatívy, ktorú nemožno vylúčiť ani obmedziť. Zákon o zárukách pre spotrebiteľa z r. 1993 sa neuplatňuje v súvislosti s tovarom, ktorý IBM ponúka, ak požadujete tovar na obchodné účely, ako je to definované v uvedenom zákone.

Obmedzenie zodpovednosti: k tejto časti bolo pridané nasledovné:

Tam, kde sa počítače nepožadujú na obchodné účely, ako je to definované v zákone o zárukách pre spotrebiteľa z r. 1993, obmedzenia tejto časti podliehajú obmedzeniam uvedeným v tomto zákone.

EURÓPA, STREDNÝ VÝCHOD, AFRIKA (EMEA)

Nasledujúce podmienky sa používajú vo všetkých krajinách EMEA.

Podmienky tejto záruky sa týkajú počítačov zakúpených od predajcu IBM. Ak ste si tento počítač zakúpili od IBM, podmienky príslušnej zmluvy IBM sú nadradené týmto záručným podmienkam.

Záručný servis

Ak ste si zakúpili počítač IBM v Rakúsku, Belgicku, Dánsku, Estónsku, Fínsku, Francúzsku, Nemecku, Grécku, na Islande, v Írsku, Taliansku, Lotyšsku, Litve, Luxembursku, Holandsku, Nórsku, Portugalsku, Španielsku, Švédsku, Švajčiarsku alebo v Spojenom kráľovstve, môžete si uplatňovať záručný servis pre uvedený počítač v ľubovoľnej z týchto krajín buď od (1) predajcu IBM oprávneného vykonávať záručný servis, alebo (2) od IBM.

Ak ste si zakúpili osobný počítač IBM v Albánsku, Arménsku, Bielorusku, Bosne a Hercegovine, Bulharsku, Chorvátsku, Českej republike, Gruzínsku, Maďarsku, Kazachstane, Kirgizsku, Juhoslovanskej zväzovej republike, bývalej juhoslovanskej

republike Macedónsko (FYROM), Moldavsku, Poľsku, Rumunsku, Rusku, Slovenskej republike, Slovinsku alebo na Ukrajine, záručný servis pre takéto počítače poskytuje buď (1) predajca IBM oprávnený na vykonávanie záručného servisu, alebo (2) IBM.

Platné zákony, podmienky špecifické pre danú krajinu a kompetentný súd pre toto vyhlásenie sú tie, ktoré existujú v krajine, v ktorej sa záručný servis poskytuje. Avšak, ak sa záručný servis poskytuje v Albánsku, Arménsku, Bielorusku, Bosne a Hercegovine, Bulharsku, Chorvátsku, Českej republike, Zväzovej republike Juhoslávia, Gruzínsku, Maďarsku, Kazachstane, Kirgizsku, bývalej juhoslovanskej republike Macedónsko (FYROM), Moldavsku, Poľsku, Rumunsku, Rusku, Slovenskej republike, Slovinsku a na Ukrajine, toto vyhlásenie sa riadi zákonmi Rakúska.

Nasledujúce podmienky sa týkajú uvedených krajín:

EGYPT: obmedzenie zodpovednosti: nasledujúca časť nahrádza položku 2 v tejto časti: 2. čo sa týka všetkých ostatných skutočných priamych škôd, zodpovednosť IBM bude obmedzená na celkovú sumu, ktorú ste zaplatili za počítač, ktorý je predmetom reklamácie.

Aplikovateľnosť dodávateľov a predajcov (nezmenená).

FRANCÚZSKO: obmedzenie zodpovednosti: nasledovné nahrádza druhú vetu prvého paragrafu tejto časti:

V takýchto prípadoch, bez ohľadu na oprávnenosť, na základe ktorej reklamujete škody od IBM, nie je IBM zodpovedná za viac než: (položky 1 a 2 nezmenené).

NEMECKO: záruka IBM na počítače: nasledovné nahrádza prvú vetu prvého paragrafu tejto časti:

Záruka na počítač od IBM sa týka funkčnosti počítača pri jeho normálnom používaní a toho, že daný počítač bude zodpovedať uvedeným špecifikáciám.

K tejto časti boli pridané nasledujúce paragrafy:

Minimálna záručná doba na počítače je šesť mesiacov.

V prípade, že IBM alebo predajca nie sú schopní opraviť počítač IBM, môžete v prípade oprávnenosti alternatívne požiadať o čiastočnú refundáciu zníženej ceny neopraveného počítača alebo môžete požiadať o zrušenie príslušnej zmluvy na takéto počítače a môžete dostať svoje peniaze späť.

Rozsah záruky: Druhý paragraf sa neaplikuje.

Záručný servis: k tejto časti bolo pridané nasledovné:

Počas záručnej doby bude výdavky na dovoz chybného počítača do IBM znášať IBM.

Výrobný stav: nasledujúci paragraf nahrádza túto časť:

Každý počítač je novo vyrobený. To môže zahŕňať okrem nových častí aj opakovane použité diely.

Obmedzenie zodpovednosti: k tejto časti bolo pridané nasledovné:

Obmedzenia, uvedené v týchto záručných podmienkach, sa netýkajú škôd, ktoré spôsobí IBM podvodom alebo hrubou nebalosťou.

V položke 2 nahraďte "100 000\$" termínom "1 000 000 DEM".

Nasledujúca veta bola pridaná na koniec prvého paragrafu položky 2:

Na základe tejto položky sa zodpovednosť IBM obmedzuje na porušenie základných zmluvných podmienok v prípadoch obvyčajnej nebalosti.

ÍRSKO: rozsah záruky: k tejto časti bolo pridané nasledovné:

S výnimkou toho, čo je výslovne uvedené v týchto podmienkach, všetky štatutárne podmienky, vrátane všetkých implikovaných záruk, ale bez zaujatosti k všeobecnej platnosti predchádzajúceho, sú všetky implikované záruky zákona o predaji tovaru z r. 1893 alebo zákona o predaji tovaru a poskytovaní služieb týmto vylúčené.

Obmedzenie zodpovednosti: nasledujúce nahrádza položky jedna a dva prvého paragrafu tejto časti:

1. smrť alebo zranenie, prípadne fyzické poškodenie vášho nehnuteľného majetku, spôsobené výlučne nebalosťou IBM; a 2. rozsah všetkých ostatných skutočných priamych škôd až po škody do hrubej sumy 75,000 írskych libier alebo 125 percent platby (v prípade vrátenia sa aplikujú 12-mesačné poplatky) za počítač, ktorý je predmetom reklamácie alebo inak dáva podnet na uplatnenie reklamácie.

Aplikovateľnosť dodávateľov a predajcov (nezmenená).

Na koniec tejto časti sa pridáva nasledujúci paragraf:

Celková zodpovednosť IBM a vaše odškodnenie, či už zmluvné alebo vyplývajúce z nejakého sporu, v súvislosti s nedodržaním záväzkov sa obmedzí na škody.

TALIANSKO: obmedzenie zodpovednosti: nasledujúce nahrádza druhú vetu v prvom paragrafe:

V každom takomto prípade, pokiaľ nie je uvedené inak záväznými zákonmi, nebude IBM zodpovedať za viac než: (položka 1 nezmenená) 2) čo sa týka všetkých ostatných skutočných škôd vyplývajúcich zo všetkých situácií zahŕňajúcich neplnenie povinností IBM podľa alebo inak súvisiac s predmetnou záležitosťou týchto záručných podmienok, zodpovednosť IBM bude obmedzená na celkovú sumu zaplatenú za počítač, ktorý je predmetom reklamácie.

Aplikovateľnosť dodávateľov a predajcov (nezmenená).

Nasledujúce nahrádza druhý paragraf tejto časti:

Pokiaľ nie je inak uvedené záväznými zákonmi, nie je IBM alebo váš predajca zodpovedný za žiadny z nasledujúcich prípadov: (položky 1 a 2 nezmenené) 3) nepriame škody, dokonca ani vtedy nie, ak sú IBM alebo predajca informovaní o ich možnosti.

JUŽNÁ AFRIKA, NAMÍBIA, BOTSWANA, LESOTHO A SVAZIJSKO:

obmedzenia zodpovednosti: k tejto časti bolo pridané nasledovné:

Celková zodpovednosť IBM voči vám za skutočné škody vzniknuté za akýchkoľvek okolností vrátane neplnenia povinností IBM v súvislosti s predmetnou záležitosťou týchto záručných podmienok sa bude obmedzovať na sumu, ktorú ste zaplatili za jednotlivý počítač, ktorý je predmetom vašej reklamácie voči IBM.

TURECKO: stav výroby: nasledovné nahrádza túto časť:

IBM realizuje objednávky zákazníkov na počítače IBM, ktoré sú novo vyrobené v súlade s výrobným štandardom IBM.

SPOJENÉ KRÁĽOVSTVO: obmedzenie zodpovednosti: nasledovným sa nahrádzajú položky 1 a 2 prvého paragrafu tejto časti:

1. smrť alebo zranenie osôb alebo fyzické poškodenie vášho nehnuteľného majetku spôsobené výhradne nedbalosťou IBM;
2. rozsah všetkých ostatných skutočných priamych škôd alebo strát až do sumy 150 000 libier šterlingov alebo 125 percent platieb (pri vrátení sa aplikujú 12-mesačné platby) za počítač, ktorý je predmetom reklamácie, alebo inak dáva podnet k takejto reklamáci.

K tomuto paragrafu sa pridáva nasledujúca položka:

3. porušenie povinností IBM predpokladané v časti 12 zákona o predaji tovaru z r. 1979 alebo v časti 2 zákona o predaji tovaru a poskytovaní služieb z r. 1982.

Aplikovateľnosť dodávateľov a predajcov (nezmenená).

Na koniec tejto časti sa pridáva nasledujúci paragraf:

Celková zodpovednosť IBM a vaše odškodnenie, či už zmluvné, alebo vyplývajúce z nejakého sporu, v súvislosti s nedodržaním záväzkov, bude obmedzená na škody.

SEVERNÁ AMERIKA

KANADA: k tejto časti sa pridáva nasledovné:

Ak si chcete u IBM uplatňovať nárok na záručný servis, volajte na číslo **1-800-565-3344**. V Toronte volajte **416-383-3344**.

SPOJENÉ ŠTÁTY AMERICKÉ: záručný servis: k tejto časti sa pridáva nasledovné: Ak potrebujete záručný servis od IBM, volajte na číslo **1-800-772-2227**.

Poznámky

Táto publikácia sa týka produktov a služieb, ktoré sa ponúkajú v USA.

IBM nemusí ponúkať produkty, služby ani vybavenie, o ktorých sa hovorí v tomto dokumente, v iných krajinách. Ak potrebujete informácie o produktoch a službách momentálne dostupných vo vašej krajine, spojte sa so svojim miestnym zástupcom IBM. Žiadny odkaz na produkt, program alebo službu IBM nemá v úmysle tvrdiť ani naznačovať, že možno použiť iba ten produkt, program alebo službu IBM. Namiesto toho možno použiť ľubovoľný funkčne ekvivalentný produkt, program alebo službu, ktorá neporušuje práva týkajúce sa intelektuálneho vlastníctva IBM. Je však na zodpovednosti užívateľa zhodnotiť a overiť fungovanie takéhoto produktu, programu alebo služby, ktoré nie sú od IBM.

IBM môže vlastniť patenty alebo môže mať nevybavené žiadosti o patentovanie týkajúce sa záležitostí opísaných v tomto dokumente. Poskytnutie tohto dokumentu vám nedáva žiadnu licenciu na uvedené patenty. Písomné dotazy týkajúce sa licencie môžete zasielať v písomnej forme na adresu:

*IBM Director of Licensing
IBM Corporation
North Castle Drive
Armonk, NY 10504-1785
U.S.A.*

Nasledujúci odsek sa netýka Spojeného kráľovstva ani žiadnej krajiny, v ktorej by uvedené ustanovenia boli v rozpore s miestnymi zákonmi: : INTERNATIONAL BUSINESS MACHINES CORPORATION POSKYTUJE UVEDENÚ PUBLIKÁCIU "TAK, AKO JE" BEZ AKÝCHKOĽVEK ZÁRUK, ČI UŽ VYJADRENÝCH ALEBO IMPLIKOVANÝCH, VRÁTANE, ALE NEOBMEDZUJÚC SA IBA NA IMPLIKOVANÉ ZÁRUKY TÝKAJÚCE SA DODRŽIAVANIA AUTORSKÝCH PRÁV, PREDAJNOSTI ALEBO VHODNOSTI NA URČITÝ ÚČEL. Niektoré krajiny nepovoľujú zrieknutie sa vyjadrených či implikovaných záruk pri určitých transakciách; preto sa vás uvedené vyhlásenie nemusí týkať.

Uvedené informácie by mohli obsahovať technické nepresnosti alebo typografické chyby. Tu uvedené informácie podliehajú periodickým zmenám; uvedené zmeny budú zapracované do nových vydaní tejto publikácie. IBM môže kedykoľvek bez upozornenia urobiť vylepšenia a/alebo zmeny v produkte/produktoch a/alebo programe/programoch, popísaných v tejto publikácii.

IBM smie použiť alebo distribuovať ľubovoľné z informácií, ktoré ste dodali, ľubovoľným spôsobom, aký považuje za vhodný, bez toho, aby jej z toho vplynuli voči vám akékoľvek povinnosti. Všetky odkazy v tejto publikácii na webovské stránky, ktoré nie sú webovskými stránkami IBM, sú uvedené len pre vaše pohodlie a v žiadnom prípade

nemajú slúžiť na ich odporúčanie. Materiály nachádzajúce sa na týchto webovských stránkach nie sú súčasťou materiálov pre tento produkt IBM a ich použitie je na vaše vlastné riziko.

Spracovanie údajov o dátumoch

Tento hardvérový produkt IBM a softvérové produkty IBM, ktoré môžu byť k nemu pribalené, boli navrhnuté tak, aby pri používaní v súlade s dokumentáciou k nim priradenou správne spracovávali údaje o dátumoch medzi 20. a 21. storočím, za predpokladu, že všetky ostatné produkty (napríklad softvér, hardvér a firmvér), ktoré sa s nimi používajú si s nimi vymieňajú presné údaje o dátumoch.

IBM nemôže prevziať zodpovednosť za schopnosti spracovania údajov o dátumoch tých produktov, ktoré nie sú produktmi IBM, dokonca ani vtedy nie, ak boli uvedené produkty predinštalované alebo inak distribuované IBM. Ak chcete určiť schopnosti týchto produktov a podľa potreby ich aktualizovať, mali by ste kontaktovať predajcov, zodpovedných za ich predaj. Tento hardvérový produkt IBM nemôže zabrániť chybám, ktoré sa môžu vyskytnúť vtedy, ak softvér, aktualizácie alebo periférne zariadenia, ktoré používate alebo s ktorými si vymieňate údaje, nespracúvajú údaje o dátumoch správnym spôsobom.

Uvedené predstavuje pripravenosť na rok 2000.

Obchodné značky

Nasledujúce výrazy sú obchodnými značkami korporácie IBM v Spojených štátoch alebo v ostatných krajinách alebo v oboch.

- IBM
- Alert on LAN
- ScrollPoint
- Wake on LAN

Intel a Pentium sú obchodné značky spoločnosti Intel v USA, v iných krajinách alebo v oboch.

Microsoft a Windows sú obchodné značky spoločnosti Microsoft v USA, v iných krajinách alebo v oboch.

Názvy ostatných spoločností, produktov a služieb môžu byť obchodnými značkami alebo značkami služieb iných.

Poznámky k elektronickej emisii

Typ 2179

Vyhlasenie Federal Communications Commission (FCC)

Poznámka: Tento prístroj bol testovaný a vyhovuje limitom pre digitálne prístroje triedy B, podľa časti 15 pravidiel FCC. Uvedené limity boli navrhnuté tak, aby poskytovali

rozumnú ochranu voči škodlivému rušeniu pri inštalovaní v obytnom prostredí. Uvedený prístroj vytvára, používa a môže vysielat energiu rádiovéj frekvencie a v prípade, že nie je nainštalovaný v súlade s pokynmi, môže mať za následok škodlivé rušenie rádiového alebo televízneho signálu. Neexistuje však žiadna záruka, že rušenie nenastane pri konkrétnej inštalácii. Ak tento prístroj spôsobí škodlivé rušenie rozhlasového alebo televízneho príjmu, čo možno zistiť vypnutím a zapnutím prístroja, užívateľ by sa mal pokúsiť odstrániť rušenie jedným alebo viacerými z nasledujúcich opatrení:

- Preorientovať alebo premiestniť prijímaciu anténu.
- Zvýšiť vzdialenosť medzi prístrojom a prijímačom.
- Pripojiť prístroj do zásuvky v inom obvode, ako je obvod, ku ktorému je pripojený prijímač.
- Poradte sa s autorizovaným predajcom alebo servisným technikom.

Je potrebné používať správne tienené a uzemnené káble a konektory, aby sa vyhovelo emisným limitom FCC. Príslušné káble a konektory sú k dispozícii u autorizovaných predajcov IBM. IBM nezodpovedá za žiadne rušenie rádiového alebo televízneho signálu spôsobené používaním iných ako odporúčaných káblov a konektorov alebo neoprávnenými zmenami alebo modifikáciami tohto zariadenia. Neoprávnené zmeny alebo modifikácie by mohli viesť k strate užívateľovho oprávnenia na prevádzkovanie zariadenia.

Toto zariadenie vyhovuje pravidlám FCC, časť 15. Jeho prevádzka podlieha nasledujúcim dvom podmienkam: (1) toto zariadenie nesmie spôsobiť škodlivú interferenciu a (2) toto zariadenie musí akceptovať prijatú interferenciu vrátane interferencie, ktorá by mohla spôsobiť neželanú prevádzku.

Zodpovedná strana:

International Business Machines Corporation
New Orchard Road
Armonk, NY 10504
Telefón: 1-919-543-2193



Otestované a vyhovujúce
norme FCC

PRE DOMÁCE ALEBO KANCELÁRSKE POUŽITIE

Vyhlasenie o emisnej vhodnosti zariadenia triedy B v kanadskom priemysle

Tento digitálny prístroj triedy B vyhovuje kanadským normám ICES-003.

Avis de conformité à la réglementation d'Industrie Canada

Cet appareil numérique de classe B est conforme à la norme NMB-003 du Canada.

Vyhlasenie o zhode s direktívou EMC pre Európsku úniu

Tento výrobok je v súlade s požiadavkami na ochranu podľa smernice 89/336/EEC Výboru Európskej únie o aproximácii zákonov členských štátov zaoberajúcej sa elektromagnetickou kompatibilitou. IBM nemôže prevziať zodpovednosť za akékoľvek

nesplnenie požiadaviek na ochranu, vyplývajúce z neodporúčanej modifikácie výrobku, vrátane inštalácie doplnkových kariet, ktoré nie sú kartami IBM.

Tento výrobok bol testovaný a zistilo sa, že vyhovuje limitom pre triedu B zariadení informačných technológií podľa CISPR 22/európskej normy EN 55022. Limity pre zariadenie triedy B boli odvodené pre typické obytné prostredie za účelom poskytovania rozumnej ochrany voči interferencii s licenčnými komunikačnými zariadeniami.

Požiadavky telefónnej spoločnosti a FCC (Federal Communications Commission)

1. Toto zariadenie spĺňa predpisy FCC, časť 68. Na zariadení je štítok, ktorý medzi iným obsahuje číslo registrácie FCC, USOC, REN (Ringer Equivalency Number) pre toto zariadenie. Ak vaša telefónna spoločnosť tieto čísla vyžaduje, poskytnite jej ich.

Poznámka: Ak je zariadenie interným modemom, k dispozícii je aj druhý registračný štítok FCC. Uvedený štítok môžete prilepiť na vonkajšok počítača, do ktorého inštalujete modem IBM, alebo ho môžete dať na externé DAA v prípade, že ho máte. Pre prípad, že by ste museli poskytnúť telefónnej spoločnosti informácie na štítku, umiestnite tento štítok tam, kde bude ľahko dostupný.

2. REN je užitočné na stanovenie počtu zariadení, ktoré môžete pripájať k vašej telefónnej linke tak, aby tieto zariadenia zazvonili, keď sa vytočí vaše číslo. Vo väčšine alebo nie vo všetkých oblastiach by nemal súčet REN všetkých zariadení prekročiť číslo päť (5). Ak si chcete byť istí počtom zariadení, ktoré môžete pripojiť k svojej linke, ako to stanovuje REN, mali by ste zavolať do vašej telefónnej spoločnosti, ktorá vám určí maximálne REN pre vašu oblasť volania.
3. Ak zariadenie poškodzuje telefónnu sieť, telefónna spoločnosť môže dočasne vašu službu pozastaviť. Ak to bude možné, oznámia vám to vopred, ak to nebude možné, oznámia vám to hneď, keď budú môcť. Poučia vás o vašom práve uplatňovať si nárok u FCC.
4. Vaša telefónna spoločnosť môže vykonať zmeny vo svojich zariadeniach, vybavení, operáciách alebo postupoch, ktoré by mohli mať vplyv na riadnu prevádzku vášho zariadenia. Ak tak urobia, dostanete vopred oznámenie, aby ste mali možnosť udržať si neprerušenu službu.
5. Ak budete mať s týmto produktom problémy, kontaktujte vášho autorizovaného predajcu alebo zavolajte do IBM. V Spojených štátoch volajte IBM na číslo **1-800-772-2227**. V Kanade na číslo **1-800-565-3344**. Môžu od vás požadovať preukázať sa dokladom o kúpe.

Telefónna spoločnosť vás môže požiadať o odpojenie zariadenia zo siete až do odstránenia problému alebo kým si nebudete istí, že zariadenie už nezlyháva.

6. Zákazník nemôže vykonávať žiadne opravy zariadenia. Ak budete mať so zariadením problémy, kontaktujte autorizovaného predajcu alebo si pozrite časť o diagnostike v tejto príručke, kde nájdete ďalšie informácie.

7. Toto zariadenie sa nesmie používať na mincové služby, ktoré poskytuje telefónna spoločnosť. Spojenie s linkami účastníkov podlieha štátnym tarifám. Ďalšie informácie získate od vašej verejnoprávnej komisie alebo od podnikovej komisie.
8. Keď si objednávate službu NI (sieťové rozhranie) v miestnej ústrední, uveďte USOC RJ11C.

Certifikačný štítok Kanadského ministerstva komunikácií: UPOZORNENIE:

Štítok Industry Canada identifikuje certifikované zariadenie. Táto certifikácia znamená, že vybavenie spĺňa ochranné, prevádzkové a bezpečnostné požiadavky telekomunikačnej siete podľa predpisu v príslušných dokumentoch Terminal Equipment Technical Requirements. Ministerstvo nezaručuje, že zariadenie bude fungovať k spokojnosti zákazníka.

Pred nainštalovaním tohto zariadenia by sa mali užívatelia uistiť, či je možné povoliť jeho pripojenie k zariadeniam miestnej telekomunikačnej spoločnosti. Zariadenie sa musí inštalovať pomocou prijateľnej metódy spojenia. Zákazník by si mal byť vedomý, že splnenie vyššie uvedených podmienok nemusí v určitých situáciách zabrániť degradácii služby. Opravy certifikovaného zariadenia by mal koordinovať zástupca, ktorého určil dodávateľ. Akékoľvek opravy alebo zmeny, vykonané užívateľom na tomto zariadení, alebo jeho zlyhávanie môžu zadať telekomunikačnej spoločnosti príčinu na to, aby požiadala užívateľa o jeho odpojenie.

Užívatelia by sa pre svoju vlastnú ochranu mali presvedčiť, či je prepojená elektrická zem elektrického rozvodu, telefónnych línií a interného kovového vodovodného systému, ak sa tam nachádza. Toto opatrenie môže byť obzvlášť dôležité na vidieku.

Upozornenie: Užívatelia by sa nemali pokúšať urobiť takéto prepojenia vlastnými silami, ale mali by kontaktovať príslušný úrad na inšpekciu elektrických rozvodov, prípadne elektrikára.

UPOZORNENIE: REN (Ringer Equivalence Number) priradené ku každému terminálovému zariadeniu určuje maximálny počet terminálov, ktoré smú byť pripojené k telefónnemu rozhraniu. Ukončenie rozhrania môže pozostávať z ľubovoľnej kombinácie zariadení pri splnení jedinej požiadavky, že súčet REN (Ringer Equivalence Numbers) všetkých zariadení neprekročí číslo 5.

Étiquette d'homologation du ministère des Communications du Canada: AVIS : L'Étiquette d'Industrie Canada identifie le matériel homologué. Cette étiquette certifie que le matériel est conforme aux normes de protection, d'exploitation et de sécurité des réseaux de télécommunications, comme le prescrivent les documents concernant les exigences techniques relatives au matériel terminal. Le ministère n'assure toutefois pas que le matériel fonctionnera à la satisfaction de l'utilisateur.

Avant d'installer ce matériel, l'utilisateur doit s'assurer qu'il est permis de le raccorder aux installations de l'entreprise locale de télécommunications. Le matériel doit également être installé en suivant une méthode acceptée de raccordement. L'abonné ne doit pas

oublier qu'il est possible que la conformité aux conditions énoncées ci-dessus n'empêche pas la dégradation du service dans certaines situations.

Les réparations de matériel homologué doivent être coordonnées par un représentant désigné par le fournisseur. L'entreprise de télécommunications peut demander à l'utilisateur de débrancher un appareil à la suite de réparations ou de modifications effectuées par l'utilisateur ou à cause de mauvais fonctionnement.

Pour sa propre protection, l'utilisateur doit s'assurer que tous les fils de mise à la terre de la source d'énergie électrique, des lignes téléphoniques et des canalisations d'eau métalliques, s'il y en a, sont raccordés ensemble. Cette précaution est particulièrement importante dans les régions rurales.

Avertissement : L'utilisateur ne doit pas tenter de faire ces raccordements lui-même; il doit avoir recours à un service d'inspection des installations électriques ou à un électricien, selon le cas.

AVIS : L'indice d'équivalence de la sonnerie (IES) assigné à chaque dispositif terminal indique le nombre maximal de terminaux qui peuvent être raccordés à une interface. La terminaison d'une interface téléphonique peut consister en une combinaison de quelques dispositifs, à la seule condition que la somme d'indices d'équivalence de la sonnerie de tous les dispositifs n'excède pas 5.

Sieťový kábel

Pre vašu bezpečnosť poskytuje IBM na použitie s týmto produktom IBM sieťový kábel s uzemnenou zástrčkou. Aby ste sa vyhli zraneniu elektrickým prúdom, vždy používajte sieťový kábel a zástrčku s riadne uzemnenou zásuvkou.

Sieťové káble IBM v Spojených štátoch a Kanade sú uvedené na zozname UL (Underwriter's Laboratories) a certifikované asociáciou CSA (Canadian Standards Association).

Pre jednotky, ktoré majú pracovať pri 115 voltoch: Použite sadu káblov uvedených na zozname UL a certifikovaných asociáciou CSA pozostávajúcu z minimálne 18 AWG, typu SVT alebo SJT, trojžilový kábel s maximálnou dĺžkou 15 stôp a paralelným usporiadaním čepelí na uzemnenej 15 ampérovej zásuvke, 125 voltov.

Pre jednotky, ktoré majú pracovať pri 230 voltoch (použitie v USA): Použite sadu káblov uvedených na zozname UL a certifikovaných asociáciou CSA pozostávajúcu z minimálne 18 AWG, typu SVT alebo SJT, trojžilový kábel s maximálnou dĺžkou 15 stôp a tandemovým usporiadaním čepelí na uzemnenej 15 ampérovej zásuvke, 250 voltov.

Pre jednotky, ktoré majú pracovať pri 230 voltoch (mimo USA): Použite sadu káblov s uzemňovacou zástrčkou. Uvedená sada káblov by mala mať príslušné schválenie bezpečnosti platiace v krajine, v ktorej bude toto zariadenie nainštalované.

Sieťové káble IBM pre určitú krajinu alebo región sú zvyčajne k dispozícii iba v uvedenej krajine alebo regióne.

Číslo sieťového kábla IBM	Používanie v týchto krajinách a regiónoch
13F9956	Bolívia, Brazília, Kanada, Kolumbia, Kostarika, Dominikánska republika, Ekvádor, Salvádor, Guatemala, Haiti, Honduras, Mexiko, Nikaragua, Panama, Paraguay, Peru, Taiwan, Spojené štáty americké, Uruguaj, Venezuela
13F0036	Austrália, Nový Zéland
34G0228	Japonsko
13F9975	Fínsko, Francúzsko, Nemecko, Holandsko, Nórsko, Švédsko
14F0029	Spojené kráľovstvo
13F9993	Dánsko
14F0065	Chile, Taliansko
36L8875	Argentína
02K0542	Čína

Index

A

automatické testovanie po zapnutí 51

B

batéria, výmena 67
bezpečnostné možnosti 3
bezpečnostný profil podľa zariadenia 34

C

Configuration/Setup utility 31
heslá 33
prezeranie a zmena nastavení 32
výstup 33
Configuration/Setup Utility
ďalšie nastavenia 35

Č

čistenie
klávesnica 27
myš 28
obrazovka monitora 27
počítač 27

D

disketa diagnostiky 65
disketa IBM Enhanced Diagnostics,
spustenie 66
disketa IBM Enhanced Diagnostics,
vytvorenie 66
disketová mechanika 18
doplnkové zariadenia, dostupné 38
dostupné doplnkové zariadenia 38

Ď

ďalší softvér 4

E

elektrické zásuvky a dĺžky káblov 7

G

grafický subsystém 2

H

hardvérové charakteristiky 2
heslá 33
heslo
nastavovanie, zmena, rušenie 34
heslo správcu 33
hlasitosť 23

CH

charakteristiky klávesnice/myši 3
charakteristiky systémového riadenia 2
chybové kódy POST 51

I

IBM Enhanced Diagnostics 65
identifikácia počítača 1
informácie o bezpečnosti vii
inštalácia
adaptér 47
pamäť 45
inštalácia adaptéra 47
inštalácia doplnkových zariadení 37
interné mechaniky 2

K

karta adaptéra PCI, prídanie 47
káble
odpájanie 39
pripájanie 8
klávesnica
čistenie 27
používanie 15
uzamknutie 26
klávesnica s rýchlym prístupom 15
komunikácia 2
konfigurácia, zálohovanie 38
kryt systémovej dosky, odstraňovanie 43

M

manipulácia s disketami a ich
uskladňovanie 19
manipulácia s diskom CD alebo DVD 21

- mechanika CD-ROM 56
- mechanika CD-ROM/DVD-ROM 18
- mechanika DVD-ROM 57
- mechanika pevného disku, odstraňovanie 42
- mikroprocesor 2
- monitor
 - čistenie 27
 - problémy 58
- možnosti rozširovania 3
- myš 17
- myš ScrollPoint 17

N

- napájanie 3
- nastavenie
 - Spúšťačia postupnosť 35
- nastavenie počítača 5
- nosič zariadení 13, 18

O

- občasné problémy 59
- obsluha počítača 13
- odpájanie káblov 39
- odrazy a osvetlenie 6
- odstraňovanie
 - kryt systémovej dosky 43
 - mechanika pevného disku 42
 - zadný kryt 40
- ochrana proti zápisu na diskety 20
- operačné systémy 3
- ovládacie prvky a indikátory 13
- ovládače video zariadení 23

P

- pamäť 2, 45
- počítačové záznamy 77
- pohodlie 6
- pohotovostný režim 24
- POST 51
- potrebné nástroje 38
- používanie
 - bezpečnostné možnosti 26
 - bezpečnostný profil podľa zariadenia 34
 - Configuration/Setup utility 31
 - diskety 19
 - heslo správcu 33
 - mechanika CD-ROM 20
 - možnosti riadenia napájania 24
 - obrazové možnosti 23

- používanie (*pokračovanie*)
 - ponuka Start vo Windows 24
 - riadenie napájania vo Windows 98 25
 - sieťový vypínač na klávesnici 25
 - tlačidlo pohotovostného režimu na klávesnici 25
 - zvukové možnosti 23
- predinštalovaný softvér 4
- prehľad produktu 1
- premiestňovanie počítača 29
- pripájanie káblov 8
- pripojenia Ethernetu 8
- problémy
 - disketová mechanika 58
 - mechanika CD-ROM 56
 - mechanika DVD-ROM 57
 - občasné 59
 - obrazovka/monitor 58
 - pamäť 61
 - softvér 65
 - USB 65
 - voliteľné zariadenie 64
 - všeobecné 59
 - zvuk 55
- problémy s disketovou mechanikou 58
- problémy s obrazovkou/monitorom 58
- problémy s pamäťou 61
- problémy s voliteľnými zariadeniami 64
- problémy so zvukom 55
- prúdenie vzduchu 7

R

- RAM, pridanie 45
- reproduktory, interné 2
- riadenie napájania 25
- riešenie problémov 49

S

- softvér 4
- softvérové problémy 65
- Spúšťačia postupnosť 35
- spúšťanie počítača 14
- starostlivosť o počítač 26
- súhrn služieb 72
- systémová doska 39

T

- tabuľky riešenia problémov 54
- tlačidlá 13

U

- umiestnenie súčiastok 38
- umiestnenie, súčiastky systémovej dosky 38
- USB
 - konektory 9
 - problémy 65
- usporiadanie vášho pracoviska 6
- uzamknutie klávesnice 26
- uzamykanie krytu 26

V

- vkładanie a vyberanie diskiet 19
- vkładanie CD alebo DVD 22
- všeobecné problémy 59
- vyberanie CD alebo DVD 22
- vypínanie 15
- výber umiestnenia 5

Z

- zadný kryt, odstraňovanie 40
- zariadenia citlivé na statickú elektrinu 37
- zálohovanie konfigurácie 38
- zvuk
 - konektory 9
 - nahrávanie zvuku 24
 - ovládanie hlasitosti 23
 - prehrávanie zvuku 24
- zvukový subsystém 2



Identifikačné číslo: 22P2785

Vytlačené v USA

(1P) P/N: 22P2785

