

NetVista



Guide d'utilisation

Type 8301, 8302, 8303, 8304, 8305

Type 8306, 8307, 8308, 8309, 8310

Type 8311, 8312, 8313, 8314, 8315

NetVista



Guide d'utilisation

Type 8301, 8302, 8303, 8304, 8305

Type 8306, 8307, 8308, 8309, 8310

Type 8311, 8312, 8313, 8314, 8315

Important

Avant d'utiliser le présent document et le produit associé, prenez connaissance des informations générales figurant à la section «Consignes de sécurité» à la page ix et à l'Annexe E, «Remarques» à la page 99.

Première édition – mai 2002

LE PRESENT DOCUMENT EST LIVRE "EN L'ETAT". IBM DECLINE TOUTE RESPONSABILITE, EXPRESSE OU IMPLICITE, RELATIVE AUX INFORMATIONS QUI Y SONT CONTENUES, Y COMPRIS EN CE QUI CONCERNE LES GARANTIES DE QUALITE MARCHANDE OU D'ADAPTATION A VOS BESOINS. Certaines juridictions n'autorisent pas l'exclusion des garanties implicites, auquel cas l'exclusion ci-dessus ne vous sera pas applicable.

Ce document est mis à jour périodiquement. Chaque nouvelle édition inclut les mises à jour. Les informations qui y sont fournies sont susceptibles d'être modifiées avant que les produits décrits ne deviennent eux-mêmes disponibles. En outre, il peut contenir des informations ou des références concernant certains produits, logiciels ou services non annoncés dans ce pays. Cela ne signifie cependant pas qu'ils y seront annoncés.

Pour plus de détails, pour toute demande d'ordre technique, ou pour obtenir des exemplaires de documents IBM, référez-vous aux documents d'annonce disponibles dans votre pays, ou adressez-vous à votre partenaire commercial.

Vous pouvez également consulter les serveurs Internet suivants :

- <http://www.fr.ibm.com> (serveur IBM en France)
- <http://www.can.ibm.com> (serveur IBM au Canada)
- <http://www.ibm.com> (serveur IBM aux Etats-Unis)

*Compagnie IBM France
Direction Qualité
Tour Descartes
92066 Paris-La Défense Cedex 50*

© Copyright IBM France 2002. Tous droits réservés.

© **Copyright International Business Machines Corporation 2002. All rights reserved.**

Table des matières

Avis aux lecteurs canadiens	v	Spécifications	34
Consignes de sécurité	ix	Options disponibles	35
Pile au lithium.	x	Outils nécessaires	35
Informations relatives au modem	x	Manipulation des unités sensibles à l'électricité statique.	35
Conformité aux normes relatives aux appareils à Laser.	xi	Installation des options externes	36
Présentation	xiii	Emplacement des connecteurs à l'avant de l'ordinateur	36
Sources d'information	xiii	Emplacement des connecteurs à l'arrière de l'ordinateur	38
Identification de votre ordinateur	xiv	Obtention de pilotes de périphériques	38
Chapitre 1. Types 8301 et 8302	1	Retrait du carter	39
Caractéristiques	1	Emplacement des composants	40
Spécifications	4	Identification des composants de la carte principale	41
Options disponibles	5	Installation des modules de mémoire	41
Manipulation des unités sensibles à l'électricité statique	5	Installation de cartes	42
Installation des options externes	6	Installation d'unités internes.	44
Emplacement des connecteurs à l'avant de l'ordinateur.	6	Spécification des unités	45
Emplacement des connecteurs à l'arrière de l'ordinateur.	8	Installation d'une unité	45
Chapitre 2. Types 8303, 8304 et 8312	9	Installation d'un crochet de sécurité en U	48
Caractéristiques	9	Remplacement de la pile	50
Spécifications	12	Effacement d'un mot de passe perdu ou oublié (par effacement de CMOS)	51
Options disponibles	13	Remise en place du carter et connexion des câbles	51
Outils nécessaires	13	Chapitre 4. Types 8307, 8308, 8310, 8311, 8314 et 8315	53
Manipulation des unités sensibles à l'électricité statique.	13	Caractéristiques	53
Installation des options externes	14	Spécifications	56
Emplacement des connecteurs à l'avant de l'ordinateur	14	Options disponibles	57
Emplacement des connecteurs à l'arrière de l'ordinateur	16	Outils nécessaires	57
Obtention de pilotes de périphériques	16	Manipulation des unités sensibles à l'électricité statique.	57
Retrait du carter	17	Installation des options externes	58
Emplacement des composants	18	Emplacement des connecteurs à l'avant de l'ordinateur	59
Identification des composants de la carte principale	19	Emplacement des connecteurs à l'arrière de l'ordinateur	61
Installation des modules de mémoire	19	Obtention de pilotes de périphériques	61
Installation de cartes	20	Retrait du carter	62
Installation d'unités internes.	23	Emplacement des composants	63
Spécifications des unités	23	Déplacement du bloc d'alimentation	63
Installation d'une unité	24	Identification des composants de la carte principale	65
Installation d'un crochet de sécurité en U	26	Installation mémoire	66
Remplacement de la pile	27	Installation de cartes	67
Effacement d'un mot de passe perdu ou oublié (par effacement de CMOS)	28	Installation d'unités internes unités	68
Remise en place du carter et connexion des câbles	29	Spécification des unités	69
Chapitre 3. Types 8305, 8306, 8309 et 8313	31	Installation d'une unité	70
Caractéristiques	31	Installation d'un crochet de sécurité en U	72
		Remplacement de la pile	74
		Effacement d'un mot de passe perdu ou oublié (par effacement de CMOS)	75
		Remise en place du carter et connexion des câbles	76

Chapitre 5. Utilisation de l'utilitaire de configuration IBM 77

Démarrage de l'utilitaire de configuration IBM	77
Visualisation et modification de paramètres.	77
Sortie de l'utilitaire de configuration IBM	77
Utilisation de mots de passe.	77
Mot de passe utilisateur	78
Mot de passe administrateur	78
Définition, modification et suppression d'un mot de passe	78
Utilisation de Security Profile by Device.	78
Sélection d'une unité d'amorçage	79
Sélection d'une unité d'amorçage temporaire	79
Modification de la séquence de démarrage	79

Annexe A. Mise à jour des programmes système 81

Programmes système	81
Mise à jour du BIOS (flash) à partir d'une disquette	81
Mise à jour du BIOS (flash) à partir du système d'exploitation.	81
Récupération en cas d'échec d'une mise à jour du POST/BIOS	82

Annexe B. Commandes de programmation manuelle du modem . . . 83

Commandes AT de base	83
Commandes AT étendues.	85
Commandes MNP/V.42/V.42bis/V.44	87
Commandes de télécopie de classe 1	88
Commandes de télécopie de classe 2	88
Commandes vocales	89

Annexe C. Correspondance des adresses système 91

Tableau de correspondance de la mémoire système	91
Tableau de correspondance des adresses d'E-S DMA	91
Tableau de correspondance des adresses d'E-S DMA	93

Annexe D. Affectation des canaux IRQ et DMA. 97

Annexe E. Remarques 99

Notification de sortie Télévision	100
Marques	100
Avis de conformité au label PC Green (Japon)	103

Index 105

Avis aux lecteurs canadiens

Le présent document a été traduit en France. Voici les principales différences et particularités dont vous devez tenir compte.

Illustrations

Les illustrations sont fournies à titre d'exemple. Certaines peuvent contenir des données propres à la France.

Terminologie

La terminologie des titres IBM peut différer d'un pays à l'autre. Reportez-vous au tableau ci-dessous, au besoin.

IBM France	IBM Canada
ingénieur commercial	représentant
agence commerciale	succursale
ingénieur technico-commercial	informaticien
inspecteur	technicien du matériel

Claviers

Les lettres sont disposées différemment : le clavier français est de type AZERTY, et le clavier français-canadien, de type QWERTY.








OS/2 - Paramètres canadiens

Au Canada, on utilise :

- les pages de codes 850 (multilingue) et 863 (français-canadien),
- le code pays 002,
- le code clavier CF.

Nomenclature

Les touches présentées dans le tableau d'équivalence suivant sont libellées différemment selon qu'il s'agit du clavier de la France, du clavier du Canada ou du clavier des États-Unis. Reportez-vous à ce tableau pour faire correspondre les touches françaises figurant dans le présent document aux touches de votre clavier.

France	Canada	Etats-Unis
 (Pos1)		Home
Fin	Fin	End
 (PgAr)		PgUp
 (PgAv)		PgDn
Inser	Inser	Ins
Suppr	Suppr	Del
Echap	Echap	Esc
Attn	Intrp	Break
Impr écran	ImpEc	PrtSc
Verr num	Num	Num Lock
Arrêt défil	Défil	Scroll Lock
 (Verr maj)	FixMaj	Caps Lock
AltGr	AltCar	Alt (à droite)

Recommandations à l'utilisateur

Ce matériel utilise et peut émettre de l'énergie radiofréquence. Il risque de parasiter les communications radio et télévision s'il n'est pas installé et utilisé conformément aux instructions du constructeur (instructions d'utilisation, manuels de référence et manuels d'entretien).

Si cet équipement provoque des interférences dans les communications radio ou télévision, mettez-le hors tension puis sous tension pour vous en assurer. Il est possible de corriger cet état de fait par une ou plusieurs des mesures suivantes :

- Réorienter l'antenne réceptrice ;
- Déplacer l'équipement par rapport au récepteur ;
- Éloigner l'équipement du récepteur ;
- Brancher l'équipement sur une prise différente de celle du récepteur pour que ces unités fonctionnent sur des circuits distincts ;
- S'assurer que les vis de fixation des cartes et des connecteurs ainsi que les fils de masse sont bien serrés ;
- Vérifier la mise en place des obturateurs sur les connecteurs libres.

Si vous utilisez des périphériques non IBM avec cet équipement, nous vous recommandons d'utiliser des câbles blindés mis à la terre, à travers des filtres si nécessaire.

En cas de besoin, adressez-vous à votre détaillant.

Le fabricant n'est pas responsable des interférences radio ou télévision qui pourraient se produire si des modifications non autorisées ont été effectuées sur l'équipement.

L'obligation de corriger de telles interférences incombe à l'utilisateur.

Au besoin, l'utilisateur devrait consulter le détaillant ou un technicien qualifié pour obtenir de plus amples renseignements.

Brevets

Il est possible qu'IBM détienne des brevets ou qu'elle ait déposé des demandes de brevets portant sur certains sujets abordés dans ce document. Le fait qu'IBM vous fournisse le présent document ne signifie pas qu'elle vous accorde un permis d'utilisation de ces brevets. Vous pouvez envoyer, par écrit, vos demandes de renseignements relatives aux permis d'utilisation au directeur général des relations commerciales d'IBM, 3600 Steeles Avenue East, Markham, Ontario, L3R 9Z7.

Assistance téléphonique

Si vous avez besoin d'assistance ou si vous voulez commander du matériel, des logiciels et des publications IBM, contactez IBM direct au 1 800 465-1234.

Consignes de sécurité

DANGER

Le courant électrique provenant de l'alimentation, du téléphone et des câbles de transmission peut présenter un danger.

Pour éviter tout risque de choc électrique :

- Ne manipulez aucun câble et n'effectuez aucune opération d'installation, d'entretien ou de reconfiguration de ce produit au cours d'un orage.
- Branchez tous les cordons d'alimentation sur un socle de prise de courant correctement câblé et mis à la terre.
- Branchez sur des socles de prise de courant correctement câblés tout équipement connecté à ce produit.
- Lorsque cela est possible, n'utilisez qu'une seule main pour connecter ou déconnecter les câbles d'interface.
- Ne mettez jamais un équipement sous tension en cas d'incendie ou d'inondation, ou en présence de dommages matériels.
- Avant de retirer les carters de l'unité, mettez celle-ci hors tension et déconnectez ses cordons d'alimentation, ainsi que les câbles qui la relient aux réseaux, aux systèmes de télécommunication et aux modems (sauf instruction contraire mentionnée dans les procédures d'installation et de configuration).
- Lorsque vous installez, que vous déplacez, ou que vous manipulez le présent produit ou des périphériques qui lui sont raccordés, reportez-vous aux instructions ci-dessous pour connecter et déconnecter les différents cordons.

Connexion :	Déconnexion :
1. Mettez les unités hors tension.	1. Mettez les unités hors tension.
2. Commencez par brancher tous les cordons sur les unités.	2. Débranchez les cordons d'alimentation des prises.
3. Branchez les câbles d'interface sur des connecteurs.	3. Débranchez les câbles d'interface des connecteurs.
4. Branchez les cordons d'alimentation sur des prises.	4. Débranchez tous les câbles des unités.
5. Mettez les unités sous tension.	

Pile au lithium

ATTENTION :

Danger d'explosion en cas de remplacement incorrect de la pile.

Remplacer la pile usagée par une pile de référence identique exclusivement, (référence 33F8354), ou suivre les instructions du fabricant qui en définit les équivalences. La pile contient du lithium et peut exploser en cas de mauvaise utilisation, de mauvaise manipulation ou de mise au rebut inappropriée.

Ne pas :

- la jeter à l'eau
- l'exposer à une température supérieure à 100 °C
- chercher à la réparer ou à la démonter

Ne pas mettre la pile à la poubelle. Pour la mise au rebut, se reporter à la réglementation en vigueur.

Informations relatives au modem

Lors de l'utilisation de votre matériel téléphonique, il est important de respecter les consignes ci-après afin de réduire les risques d'incendie, d'électrocution et d'autres blessures :

- N'installez jamais de cordons téléphoniques durant un orage.
- Les prises téléphoniques ne doivent pas être installées dans des endroits humides, excepté si le modèle a été conçu à cet effet.
- Ne touchez jamais un cordon téléphonique ou un terminal non isolé avant que la ligne ait été déconnectée du réseau téléphonique.
- Soyez toujours prudent lorsque vous procédez à l'installation ou à la modification de lignes téléphoniques.
- Si vous devez téléphoner pendant un orage, pour éviter tout risque de choc électrique, utilisez toujours un téléphone sans fil.
- En cas de fuite de gaz, n'utilisez jamais un téléphone situé à proximité de la fuite.

Conformité aux normes relatives aux appareils à Laser

Certains modèles d'ordinateurs personnels IBM sont équipés en usine d'une unité de CD-ROM ou de DVD-ROM. Mais ces unités sont également vendues séparément en tant qu'options. L'unité de CD-ROM/DVD-ROM est un appareil à laser. Aux Etats-Unis, l'unité de CD-ROM/DVD-ROM est certifiée conforme aux normes indiquées dans le sous-chapitre J du DHHS 21 CFR relatif aux produits à laser de classe 1. Dans les autres pays, elles sont certifiées être des produits à laser de classe 1 conformes aux normes IEC 825 et CENELEC EN 60 825.

Lorsqu'une unité de CD-ROM ou de DVD-ROM est installée, tenez compte des remarques suivantes.

ATTENTION :

Pour éviter tout risque d'exposition au rayon laser, respectez les consignes de réglage et d'utilisation des commandes, ainsi que les procédures décrites dans le présent manuel.

En ouvrant l'unité de CD-ROM ou de DVD-ROM, vous vous exposez au rayonnement dangereux du laser. Aucune pièce de l'unité n'est réparable. **Ne retirez pas le carter de l'unité.**

Certaines unités de CD-ROM ou de DVD-ROM peuvent contenir une diode à laser de classe 3A ou 3B. Prenez connaissance des informations suivantes.

DANGER

Rayonnement laser lorsque le carter est ouvert. Evitez toute exposition directe au rayon laser. Evitez de regarder fixement le faisceau ou de l'observer à l'aide d'instruments optiques.

Présentation

Merci d'avoir choisi un ordinateur IBM. Votre ordinateur intègre la plupart des dernières avancées en matière de technologie informatique et peut être mis à niveau au fur et à mesure de vos besoins.

Le présent manuel prend en charge plusieurs modèles d'ordinateur. Les informations de cette section vous aident à identifier votre ordinateur et à trouver le chapitre contenant les informations propres au modèle dont vous disposez.

En ajoutant des options matérielles à votre ordinateur NetVista, vous pouvez aisément augmenter ses capacités. Le présent manuel fournit des instructions pour l'installation d'options externes et internes. Pour ajouter du matériel supplémentaire, conformez-vous aux instructions qui suivent, ainsi qu'à celles accompagnant votre nouvel équipement.

Sources d'information

Le manuel *Aide-mémoire* fourni avec votre ordinateur contient des informations sur l'installation de l'ordinateur et le démarrage du système d'exploitation. Il comporte également les procédures de base d'identification et de résolution des incidents, les procédures de reprise logicielle, ainsi que les informations concernant les services d'aide et d'assistance et les informations de garantie.

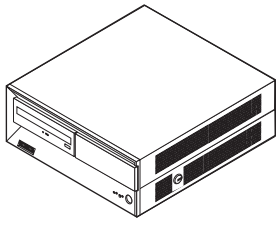
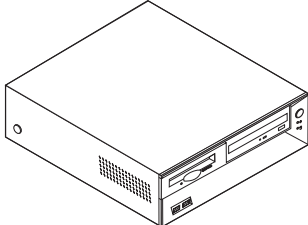
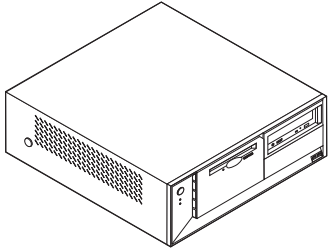
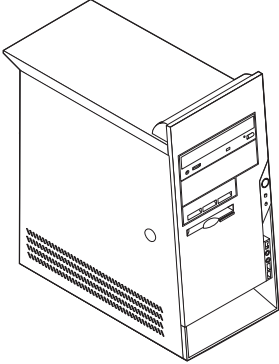
Access IBM, qui se trouve sur le Bureau, permet d'accéder à des informations supplémentaires concernant l'ordinateur.

Si vous disposez d'un accès Internet, les manuels les plus récents sont disponibles sur le Web. Pour y accéder, entrez l'adresse suivante dans le navigateur :

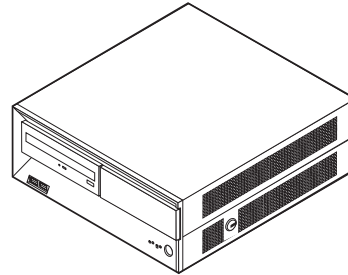
<http://www.ibm.com/pc/support>

Entrez le numéro de modèle et le type de machine dans la zone **Quick Path**, cliquez ensuite sur **Go**.

Identification de votre ordinateur

	<p>Reportez-vous à la section Chapitre 1, «Types 8301 et 8302» à la page 1.</p>
	<p>Reportez-vous à la section Chapitre 2, «Types 8303, 8304 et 8312» à la page 9.</p>
	<p>Reportez-vous à la section Chapitre 3, «Types 8305, 8306, 8309 et 8313» à la page 31.</p>
	<p>Reportez-vous à la section Chapitre 4, «Types 8307, 8308, 8310, 8311, 8314 et 8315» à la page 53.</p>

Chapitre 1. Types 8301 et 8302



Le présent chapitre décrit les fonctions disponibles sur l'ordinateur.

Important

Avant d'installer une option, reportez-vous à la section «Consignes de sécurité» à la page ix. En respectant ces précautions et ces conseils, vous travaillerez en toute sécurité.

Caractéristiques

Le présent chapitre décrit les caractéristiques de votre ordinateur et les logiciels préinstallés.

Microprocesseur

Processeur Intel Pentium 4 avec 512 ko de mémoire cache L2 interne et micro-architecture Intel NetBurst

Mémoire

- Prise en charge de deux modules de mémoire DIMM
- 512 ko de mémoire flash pour les programmes système

Unités internes

- Unité de disque dur

Remarque : L'unité de disque dur doit uniquement être retirée à des fins de maintenance ou de mise à niveau, non pour la sécurité quotidienne.

- Unité de CD-ROM EIDE (certains modèles)

Sous-système vidéo

Carte graphique Intel Extreme

Sous-système audio

Sous-système audio intégré SoundMAX 3

Connectivité

Contrôleur Intel Ethernet 10/100 Mbits/sp intégré prenant en charge la fonction Wake on LAN

Fonctions de gestion du système

- Fonctions RPL (Remote Program Load) et DHCP (Dynamic Host Configuration Protocol)
- Wake on LAN
- Wake on Ring (dans l'utilitaire de configuration IBM, cette fonction est appelée détection d'appel sur le port série pour un modem externe, et détection d'appel sur le modem pour un modem interne).
- Administration à distance
- Démarrage automatique
- BIOS et logiciels SM (System Management)
- Enregistrement des résultats de test de matériel du POST

Fonctions d'entrée-sortie

- Port ECP (Extended Capabilities Port)/EPP (Extended Parallel Port) à 25 broches
- Deux ports série à 9 broches
- Six ports USB à 4 broches
- Port souris PS/2
- Port clavier PS/2
- Connecteur Ethernet
- Connecteur d'écran VGA
- Trois connecteurs audio (entrée ligne, sortie ligne et microphone)

Emplacements d'extension

Deux baies d'unité

Alimentation

- Alimentation 125 W avec sélecteur de tension manuel
- Commutation automatique 50/60 Hz de la fréquence d'entrée
- Prise en charge de la gestion avancée de l'alimentation
- Prise en charge de l'interface ACPI

Sécurité

- Mots de passe administrateur et utilisateur
- Support pour l'ajout d'un crochet et d'un câble de verrouillage
- Support pour l'ajout d'un verrou avec câble intégré
- Contrôle de la séquence de démarrage
- Démarrage sans clavier, ni souris
- Mode de démarrage automatique
- Contrôle d'E-S de port série et parallèle
- Profil de sécurité par unité

Logiciels IBM préinstallés

Il se peut que votre ordinateur soit livré avec des logiciels préinstallés. Dans ce cas, un système d'exploitation, des pilotes de périphériques destinés à prendre en charge les fonctions intégrées et d'autres programmes sont intégrés.

Systèmes d'exploitation (préinstallés)(varient selon le modèle)

Remarque : Tous les pays ne disposent pas de ces systèmes d'exploitation.

- Microsoft Windows XP Home
- Microsoft Windows XP Professional
- Microsoft Windows 2000 Professional

Systèmes d'exploitation (compatibilité testée)¹

- Microsoft Windows NT Workstation version 4.0
- Microsoft Windows 98 Second Edition (SE)
- OS/2

1. A la date de mise sous presse du présent manuel, les systèmes d'exploitation figurant dans cette liste étaient encore en cours de test de compatibilité. D'autres systèmes d'exploitation peuvent être identifiés comme étant compatibles avec votre PC après la parution de la présente publication. Cette liste n'est donc ni définitive ni exhaustive et est susceptible d'être modifiée. Pour déterminer si la compatibilité d'un système d'exploitation a fait l'objet de tests, consultez le site Web de son fournisseur.

Spécifications

La présente section indique les spécifications physiques de l'ordinateur NetVista.

<p>Dimensions</p> <p>Hauteur : 110 mm Largeur : 310 mm Profondeur : 343 mm</p> <p>Poids</p> <p>Configuration minimale à la livraison : 8,1 kg Configuration maximale : 9,1 kg</p> <p>Environnement</p> <p>Température de l'air :</p> <p>Système sous tension : de 10 à 35°C Système hors tension : de 10 à 43°C</p> <p>Altitude maximale : 2 134 m Remarque : L'altitude maximale de 2 134 m est celle à laquelle les températures indiquées s'appliquent. A des altitudes supérieures, les températures maximales sont inférieures à celles spécifiées.</p> <p>Humidité :</p> <p>Système sous tension : 8 % à 80 % Système hors tension : de 8 % à 80 %</p> <p>Electricité en entrée</p> <p>Tension en entrée :</p> <p>Plage basse :</p> <p>Minimum : 90 V ca Maximum : 137 V ca</p> <p>Plage des fréquences en entrée : de 57 à 63 Hz Configuration du sélecteur de tension : 115 V ca</p> <p>Plage haute :</p> <p>Minimum : 180 V ca Maximum : 265 V ca</p> <p>Plage des fréquences en entrée : de 47 à 53 Hz Configuration du sélecteur de tension : 230 V ac</p> <p>Kilo-volt-ampères (kVA) en entrée (valeurs approximatives) :</p> <p>Configuration minimale à la livraison : 0,08 kVA Configuration maximale : 0,30 kVA</p> <p>Remarque : La consommation électrique et la dissipation thermique varient en fonction du nombre et du type des options installées et des fonctions de gestion de l'alimentation utilisées.</p>	<p>Dissipation thermique approximative en BTU par heure :</p> <p>Configuration minimale : 257 BTU/h (75 watts) Configuration maximale : 497 BTU/h (145 watts)</p> <p>Ventilation</p> <p>Environ 0,40 mètres cubes par minute au maximum</p> <p>Emissions sonores</p> <p>Niveaux de pression sonore moyens :</p> <p>En position d'utilisation :</p> <p>Inactif : 34 dBA En fonction : 36 dBA</p> <p>En position de proximité (1 :mètre) :</p> <p>Inactif : 31 dBA En fonction : 34 dBA</p> <p>Niveaux de pression sonore autorisés (limite supérieure) :</p> <p>Inactif : 4,4 bels En fonction : 4,7 bels</p> <p>Remarque : Ces niveaux ont été mesurés dans des environnements acoustiques contrôlés conformément aux procédures spécifiées par l'American National Standards Institute S12.10 et ISO 7779, et sont enregistrés sous la norme ISO 9296. Les niveaux de pression sonore réels dans un lieu donné risquent de dépasser les valeurs moyennes mentionnées en raison de l'écho de la pièce et d'autres sources de bruit environnantes. Les niveaux de puissance sonore autorisés indiquent une limite supérieure, au-dessous de laquelle un grand nombre d'ordinateurs peuvent fonctionner.</p> <p>Remarque : Pour plus d'informations sur la classification de votre ordinateur, reportez-vous au <i>Guide pratique</i>.</p>
-----------------------------------------------------------------------------------------------------------------------------------------------------------------------------------------------------------------------------------------------------------------------------------------------------------------------------------------------------------------------------------------------------------------------------------------------------------------------------------------------------------------------------------------------------------------------------------------------------------------------------------------------------------------------------------------------------------------------------------------------------------------------------------------------------------------------------------------------------------------------------------------------------------------------------------------------------------------------------------------------------------------------------------------------------------------------------------------------------------------------------------------------------------------------------------------------------------------------------------------------------------------------------------------------------------------------------------------------------------------------------------------------------------------------------------------------------------------------------------------------------------------------------	---------------------------------------------------------------------------------------------------------------------------------------------------------------------------------------------------------------------------------------------------------------------------------------------------------------------------------------------------------------------------------------------------------------------------------------------------------------------------------------------------------------------------------------------------------------------------------------------------------------------------------------------------------------------------------------------------------------------------------------------------------------------------------------------------------------------------------------------------------------------------------------------------------------------------------------------------------------------------------------------------------------------------------------------------------------------------------------------------------------------------------------------------------------------------------------------------------------------------------------------------------------------------------------------------------------------------------------------------------------------------------------------

Options disponibles

Il est possible d'installer les options suivantes :

- Options externes
 - Périphériques parallèles, tels que des imprimantes ou des unités externes
 - Périphériques série, tels que des modems externes et des appareils photo numériques
 - Périphériques audio, par exemple haut-parleurs externes pour le système audio
 - Périphériques USB, tels que des imprimantes, des manettes de jeux ou des scanners
 - Ecrans
- Unités internes, telles que :
 - Unité de CD-ROM (certains modèles)
 - Unité de disque dur

Vous trouverez sur le Web, aux adresses suivantes, les toutes dernières informations relatives aux options qu'il est possible d'installer :

- <http://www.ibm.com/pc/us/options/>
- <http://www.ibm.com/pc/support/>

Vous pouvez également obtenir ces informations en appelant les numéros de téléphone suivants :

- Aux Etats-Unis, appelez le 1 800 IBM2YOU (1 800 426-2968), votre revendeur IBM ou votre partenaire commercial.
- Au Canada, appelez le 1-800-565-3344 ou le 1-800-IBM-4YOU.
- Dans les autres pays, appelez votre revendeur IBM ou votre partenaire commercial IBM.

Manipulation des unités sensibles à l'électricité statique

Si l'électricité statique est inoffensive pour votre santé, elle risque en revanche de causer des dommages importants aux composants et à l'équipement supplémentaire de votre ordinateur.

Lorsque vous ajoutez un nouveau matériel, *n'ouvrez pas* son emballage antistatique tant que vous n'y êtes pas invité par la procédure d'installation.

Lorsque vous manipulez du matériel ou d'autres composants de l'ordinateur, prenez les précautions suivantes pour éviter de les endommager :

- Limitez vos mouvements, car ceux-ci provoquent une accumulation d'électricité statique.
- Manipulez toujours les composants avec précaution. Saisissez par les côtés les cartes et les modules de mémoire. Evitez de poser vos doigts sur la zone de circuits imprimés.
- Empêchez toute autre personne de toucher les composants.
- Lorsque vous installez un nouvel équipement, mettez en contact son emballage antistatique avec l'obturateur en métal d'un emplacement d'extension ou avec toute autre surface métallique non peinte de l'ordinateur; maintenez ce contact pendant au moins deux secondes. Cela permet de décharger l'électricité statique présente sur l'emballage et dans votre corps.

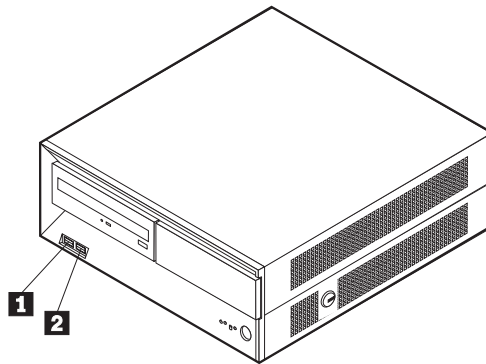
- Lorsque cela est possible, retirez le matériel de son emballage antistatique au dernier moment et installez-le directement dans l'ordinateur, sans le poser. Sinon, vous devez le poser par dessus son emballage antistatique, sur une surface plane et lisse.
- Ne posez pas l'option sur le carter de l'ordinateur ni sur toute autre surface métallique.

Installation des options externes

Cette section présente les différents connecteurs externes situés sur l'ordinateur, auxquels vous pouvez connecter des options externes, par exemple des haut-parleurs externes, une imprimante ou un scanner. Pour certaines options externes, outre la connexion physique, vous devez installer des logiciels supplémentaires. Lorsque vous installez une option externe, reportez-vous aux instructions sur l'option concernée pour effectuer la connexion et installer les logiciels et les pilotes nécessaires.

Emplacement des connecteurs à l'avant de l'ordinateur

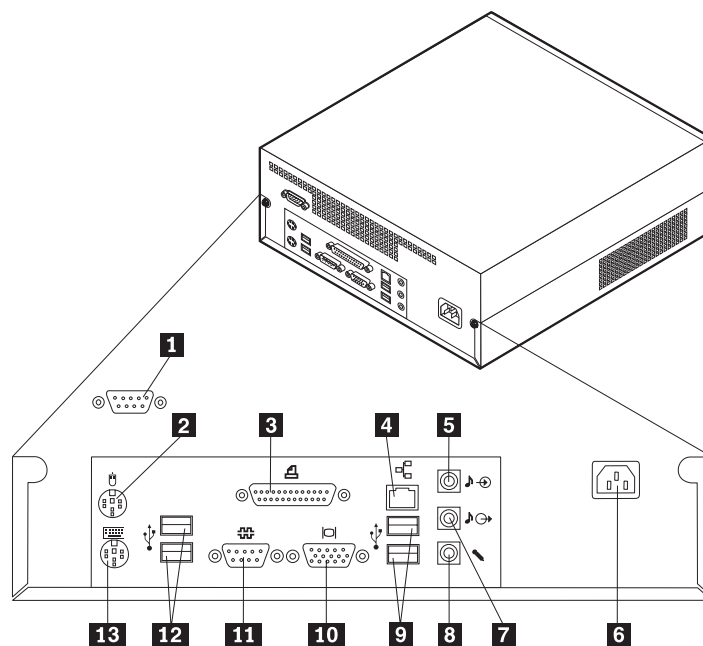
L'illustration suivante indique l'emplacement des connecteurs à l'avant de l'ordinateur.



- 1** Port USB
- 2** Port USB

Emplacement des connecteurs à l'arrière de l'ordinateur

L'illustration suivante indique l'emplacement des connecteurs à l'arrière de l'ordinateur.

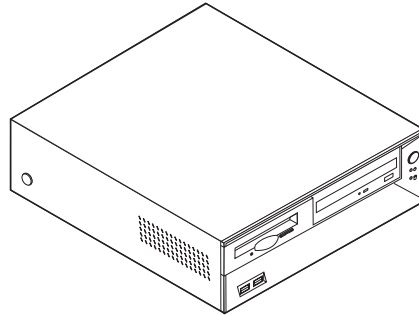


- | | |
|-------------------------------------|----------------------------------|
| 1 Port série | 8 Port microphone |
| 2 Port souris | 9 Ports USB |
| 3 Port parallèle | 10 Connecteur d'écran VGA |
| 4 Connecteur Ethernet | 11 Port série |
| 5 Connecteur d'entrée audio | 12 Ports USB |
| 6 Connecteur d'alimentation | 13 Port clavier |
| 7 Connecteur de sortie audio | |

Remarque : Certains connecteurs situés à l'arrière de l'ordinateur sont pourvus d'icônes en couleur qui vous indiquent où connecter les câbles sur l'ordinateur.

Connecteur	Description
Port connecteur	Permet de connecter un modem externe, une imprimante série ou tout autre périphérique utilisant un port série à 9 broches.
Port souris	Permet de connecter une souris, une boule de commande ou un autre périphérique de pointage utilisant un connecteur de souris standard.
Port parallèle	Permet de connecter une imprimante parallèle, un scanner parallèle ou tout autre périphérique pour lequel une connexion parallèle à 25 broches est nécessaire.
Connecteur Ethernet	Permet de brancher un câble Ethernet pour un réseau local. Remarque : Pour faire fonctionner l'ordinateur dans les limites de la norme FCC Classe B, utilisez un câble Ethernet de catégorie 5.
Entrée audio	Permet de recevoir des signaux audio d'un périphérique audio externe, par exemple un système stéréo. Lorsque vous connectez un périphérique audio externe, un câble est branché entre le connecteur de sortie audio du périphérique et le connecteur d'entrée audio de l'ordinateur.
Sortie audio	Permet d'envoyer les signaux audio de l'ordinateur aux périphériques externes, tels que des haut-parleurs stéréo avec amplificateurs intégrés, un casque d'écoute, un clavier multimédia, ou au connecteur d'entrée audio sur un système stéréo ou sur un autre périphérique d'enregistrement externe.
Port micro	Permet de brancher un microphone à votre ordinateur lorsque vous souhaitez enregistrer une voix ou d'autres sons sur le disque dur si vous utilisez un logiciel de reconnaissance vocale.
ports USB	Permet de connecter un périphérique pour lequel une connexion USB (Universal Serial Bus) est nécessaire, par exemple une imprimante ou un scanner USB. Si vous utilisez plusieurs périphériques USB, vous pouvez vous procurer un concentrateur USB pour connecter les périphériques USB supplémentaires.
Port clavier	Permet de connecter un clavier utilisant un connecteur de clavier standard.

Chapitre 2. Types 8303, 8304 et 8312



Le présent chapitre décrit les fonctions et options disponibles sur l'ordinateur. Vous pouvez augmenter les capacités de votre ordinateur en lui ajoutant de la mémoire, des unités ou des cartes. Pour ajouter du matériel supplémentaire, conformez-vous aux instructions qui suivent, ainsi qu'à celles accompagnant votre nouvel équipement.

Important

Avant d'installer une option, reportez-vous à la section «Consignes de sécurité» à la page ix. En respectant ces précautions et ces conseils, vous travaillerez en toute sécurité.

Caractéristiques

Le présent chapitre décrit les caractéristiques de votre ordinateur et les logiciels préinstallés.

Microprocesseur (varie selon le modèle)

Processeur Intel Pentium 4 avec 256 ko ou 512 ko de mémoire cache L2 interne et micro-architecture Intel NetBurst

Mémoire

- Prise en charge de deux modules de mémoire DIMM
- 512 ko de mémoire flash pour les programmes système

Unités internes

- Unité de disquette 3,5 pouces, 1,44 Mo
- Unité de disque dur
- Unité de CD-ROM ou de DVD-ROM EIDE (certains modèles)

Sous-système vidéo

- Carte graphique Intel Extreme
- Emplacement de carte vidéo AGP (Accelerated Graphics Port) sur la carte principale (certains modèles)

Sous-système audio

Sous-système audio intégré SoundMAX 3

Connectivité

- Contrôleur Intel Ethernet 10/100 Mbits/sp intégré prenant en charge la fonction Wake on LAN
- Modem V.90/V.44 (certains modèles)

Fonctions de gestion du système

- Fonctions RPL (Remote Program Load) et DHCP (Dynamic Host Configuration Protocol)
- Wake on LAN
- Wake on Ring (dans l'utilitaire de configuration IBM, cette fonction est appelée détection d'appel sur le port série pour un modem externe, et détection d'appel sur le modem pour un modem interne).
- Administration à distance
- Démarrage automatique
- BIOS et logiciels SM (System Management)
- Enregistrement des résultats de test de matériel du POST

Fonctions d'entrée-sortie

- Port ECP (Extended Capabilities Port)/EPP (Extended Parallel Port) à 25 broches
- Deux ports série à 9 broches
- Six ports USB à 4 broches
- Port souris PS/2
- Port clavier PS/2
- Connecteur Ethernet
- Connecteur d'écran VGA
- Trois connecteurs audio (entrée ligne, sortie ligne et microphone)
- Connecteurs frontaux pour le casque, le microphone, IEEE 1394 et S/PDIF (certains modèles)

Emplacements d'extension

- Trois baies d'unité
- Trois emplacements de carte PCI 32 bits (prise en charge uniquement des cartes d'extension extra-plates)
- Un port d'extension AGP (Accelerated Graphics Port) (prise en charge uniquement des cartes d'extension extra-plates)

Alimentation

- Alimentation 160 W avec sélecteur de tension manuel
- Commutation automatique 50/60 Hz de la fréquence d'entrée
- Prise en charge de la gestion avancée de l'alimentation
- Prise en charge de l'interface ACPI

Sécurité

- Mots de passe administrateur et utilisateur
- Support pour l'ajout d'un crochet et d'un câble de verrouillage
- Support pour l'ajout d'un verrou avec câble intégré
- Contrôle de la séquence de démarrage
- Démarrage sans unité de disquette, ni clavier, ni souris

- Mode de démarrage automatique
- Contrôle d'E-S disquette et disque dur
- Contrôle d'E-S de port série et parallèle
- Profil de sécurité par unité

Logiciels IBM préinstallés

Il se peut que votre ordinateur soit livré avec des logiciels préinstallés. Dans ce cas, un système d'exploitation, des pilotes de périphériques destinés à prendre en charge les fonctions intégrées et d'autres programmes sont intégrés.

Systèmes d'exploitation (préinstallés) (varient selon le modèle)

Remarque : Tous les pays ne disposent pas de ces systèmes d'exploitation.

- Microsoft Windows XP Home
- Microsoft Windows XP Professional
- Microsoft Windows 2000 Professional

Systèmes d'exploitation (compatibilité testée)²

- Microsoft Windows NT Workstation version 4.0
- Microsoft Windows 98 Second Edition (SE)
- OS/2

2. A la date de mise sous presse du présent manuel, les systèmes d'exploitation figurant dans cette liste étaient encore en cours de test de compatibilité. D'autres systèmes d'exploitation peuvent être identifiés comme étant compatibles avec votre PC après la parution de la présente publication. Cette liste n'est donc ni définitive ni exhaustive et est susceptible d'être modifiée. Pour déterminer si la compatibilité d'un système d'exploitation a fait l'objet de tests, consultez le site Web de son fournisseur.

Spécifications

La présente section indique les spécifications physiques de l'ordinateur NetVista.

<p>Dimensions</p> <p>Hauteur : 104 mm Largeur : 360 mm Profondeur : 412 mm</p> <p>Poids</p> <p>Configuration minimale à la livraison : 8,1 kg Configuration maximale : 9,1 kg</p> <p>Environnement</p> <p>Température de l'air :</p> <p>Système sous tension : de 10 à 35°C Système hors tension : de 10 à 43°C</p> <p>Altitude maximale : 2 134 m Remarque : L'altitude maximale de 2 134 m est celle à laquelle les températures indiquées s'appliquent. A des altitudes supérieures, les températures maximales sont inférieures à celles spécifiées.</p> <p>Humidité :</p> <p>Système sous tension : 8 % à 80 % Système hors tension : de 8 % à 80 %</p> <p>Electricité en entrée</p> <p>Tension en entrée :</p> <p>Plage basse :</p> <p>Minimum : 90 V ca Maximum : 137 V ca</p> <p>Plage des fréquences en entrée : de 57 à 63 Hz Configuration du sélecteur de tension : 115 V ca</p> <p>Plage haute :</p> <p>Minimum : 180 V ca Maximum : 265 V ca</p> <p>Plage des fréquences en entrée : de 47 à 53 Hz Configuration du sélecteur de tension : 230 V ac</p> <p>Kilo-volt-ampères (kVA) en entrée (valeurs approximatives) :</p> <p>Configuration minimale à la livraison : 0,08 kVA Configuration maximale : 0,30 kVA</p> <p>Remarque : La consommation électrique et la dissipation thermique varient en fonction du nombre et du type des options installées et des fonctions de gestion de l'alimentation utilisées.</p>	<p>Dissipation thermique approximative en BTU par heure :</p> <p>Configuration minimale : 257 BTU/h (75 watts) Configuration maximale : 806 BTU/h (235 watts)</p> <p>Ventilation</p> <p>Environ 0,45 mètres cubes par minute au maximum</p> <p>Emissions sonores</p> <p>Niveaux de pression sonore moyens :</p> <p>En position d'utilisation :</p> <p>Inactif : 32 dBA En fonction : 35 dBA</p> <p>En position de proximité (1 :mètre) :</p> <p>Inactif : 29 dBA En fonction : 33 dBA</p> <p>Niveaux de pression sonore autorisés (limite supérieure) :</p> <p>Inactif : 4,4 bels En fonction : 4,7 bels</p> <p>Remarque : Ces niveaux ont été mesurés dans des environnements acoustiques contrôlés conformément aux procédures spécifiées par l'American National Standards Institute S12.10 et ISO 7779, et sont enregistrés sous la norme ISO 9296. Les niveaux de pression sonore réels dans un lieu donné risquent de dépasser les valeurs moyennes mentionnées en raison de l'écho de la pièce et d'autres sources de bruit environnantes. Les niveaux de puissance sonore autorisés indiquent une limite supérieure, au-dessous de laquelle un grand nombre d'ordinateurs peuvent fonctionner.</p> <p>Remarque : Pour plus d'informations sur la classification de votre ordinateur, reportez-vous au <i>Guide pratique</i>.</p>
-----------------------------------------------------------------------------------------------------------------------------------------------------------------------------------------------------------------------------------------------------------------------------------------------------------------------------------------------------------------------------------------------------------------------------------------------------------------------------------------------------------------------------------------------------------------------------------------------------------------------------------------------------------------------------------------------------------------------------------------------------------------------------------------------------------------------------------------------------------------------------------------------------------------------------------------------------------------------------------------------------------------------------------------------------------------------------------------------------------------------------------------------------------------------------------------------------------------------------------------------------------------------------------------------------------------------------------------------------------------------------------------------------------------------------------------------------------------------------------------------------------------------------	---------------------------------------------------------------------------------------------------------------------------------------------------------------------------------------------------------------------------------------------------------------------------------------------------------------------------------------------------------------------------------------------------------------------------------------------------------------------------------------------------------------------------------------------------------------------------------------------------------------------------------------------------------------------------------------------------------------------------------------------------------------------------------------------------------------------------------------------------------------------------------------------------------------------------------------------------------------------------------------------------------------------------------------------------------------------------------------------------------------------------------------------------------------------------------------------------------------------------------------------------------------------------------------------------------------------------------------------------------------------------------------------

Options disponibles

Il est possible d'installer les options suivantes :

- Options externes
 - Périphériques parallèles, tels que des imprimantes ou des unités externes
 - Périphériques série, tels que des modems externes et des appareils photo numériques
 - Périphériques audio, par exemple haut-parleurs externes pour le système audio
 - Périphériques USB, tels que des imprimantes, des manettes de jeux ou des scanners
 - Dispositif de sécurité
 - Ecrans
 - Dispositifs IEEE 1394 (carte IEEE 1394 nécessaire)
- Options internes options
 - Mémoire mémoire système (barrettes DIMM)
 - Cartes PCI (prise en charge uniquement des cartes d'extension extra-plates)
 - Cartes AGP (Accelerated Graphics Port) (prise en charge uniquement des cartes d'extension extra-plates)
 - Unités internes, telles que :
 - Unité de CD-ROM et Unité de DVD-ROM (certains modèles)
 - Unité de disque dur
 - Unités de disquette et autres unités de stockage sur support amovible

Vous trouverez sur le Web, aux adresses suivantes, les toutes dernières informations relatives aux options qu'il est possible d'installer :

- <http://www.ibm.com/pc/us/options/>
- <http://www.ibm.com/pc/support/>

Vous pouvez également obtenir ces informations en appelant les numéros de téléphone suivants :

- Aux Etats-Unis, appelez le 1 800 IBM2YOU (1 800 426-2968), votre revendeur IBM ou votre partenaire commercial.
- Au Canada, appelez le 1-800-565-3344 ou le 1-800-IBM-4YOU.
- Dans les autres pays, appelez votre revendeur IBM ou votre partenaire commercial IBM.

Outils nécessaires

Pour installer certaines options, vous aurez besoin d'un tournevis à lame plate. D'autres outils peuvent s'avérer nécessaires pour certains équipements. (Reportez-vous aux instructions accompagnant ces équipements.)

Manipulation des unités sensibles à l'électricité statique

Si l'électricité statique est inoffensive pour votre santé, elle risque en revanche de causer des dommages importants aux composants et à l'équipement supplémentaire de votre ordinateur.

Lorsque vous ajoutez un nouveau matériel, *n'ouvrez pas* son emballage antistatique tant que vous n'y êtes pas invité par la procédure d'installation.

Lorsque vous manipulez du matériel ou d'autres composants de l'ordinateur, prenez les précautions suivantes pour éviter de les endommager :

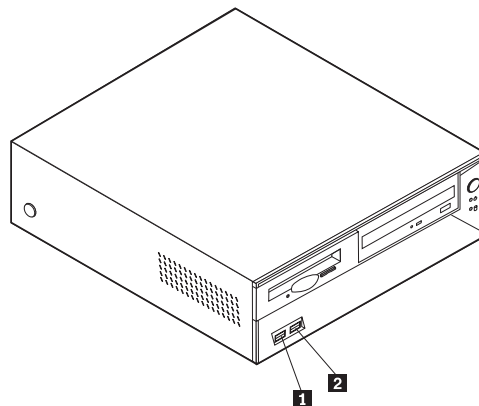
- Limitez vos mouvements, car ceux-ci provoquent une accumulation d'électricité statique.
- Manipulez toujours les composants avec précaution. Saisissez par les côtés les cartes et les modules de mémoire. Evitez de poser vos doigts sur la zone de circuits imprimés.
- Empêchez toute autre personne de toucher les composants.
- Lorsque vous installez un nouvel équipement, mettez en contact son emballage antistatique avec l'obturateur en métal d'un emplacement d'extension ou avec toute autre surface métallique non peinte de l'ordinateur; maintenez ce contact pendant au moins deux secondes. Cela permet de décharger l'électricité statique présente sur l'emballage et dans votre corps.
- Lorsque cela est possible, retirez le matériel de son emballage antistatique au dernier moment et installez-le directement dans l'ordinateur, sans le poser. Sinon, vous devez le poser par dessus son emballage antistatique, sur une surface plane et lisse.
- Ne posez pas l'option sur le carter de l'ordinateur ni sur toute autre surface métallique.

Installation des options externes

Cette section présente les différents connecteurs externes situés sur l'ordinateur, auxquels vous pouvez connecter des options externes, par exemple des haut-parleurs externes, une imprimante ou un scanner. Pour certaines options externes, outre la connexion physique, vous devez installer des logiciels supplémentaires. Lorsque vous installez une option externe, reportez-vous à la présente section pour identifier le connecteur requis, puis aux instructions sur l'option concernée pour effectuer la connexion et installer les logiciels et les pilotes nécessaires.

Emplacement des connecteurs à l'avant de l'ordinateur

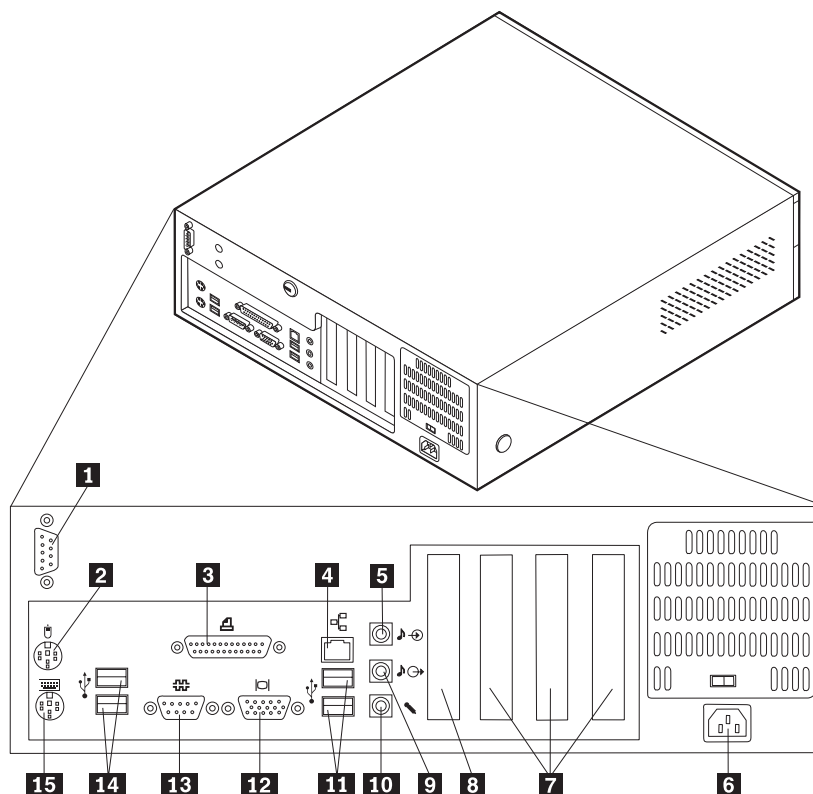
L'illustration suivante indique l'emplacement des connecteurs à l'avant de l'ordinateur.



- 1** Port USB
- 2** Port USB

Emplacement des connecteurs à l'arrière de l'ordinateur

L'illustration suivante indique l'emplacement des connecteurs à l'arrière de l'ordinateur.



- | | |
|---------------------------------------------|----------------------------------|
| 1 Port série | 9 Sortie audio |
| 2 Port souris | 10 Port microphone |
| 3 Port parallèle | 11 Ports USB |
| 4 Connecteur Ethernet | 12 Connecteur d'écran VGA |
| 5 Connecteur d'entrée audio | 13 Port série |
| 6 Connecteur d'alimentation | 14 Ports USB |
| 7 Emplacements PCI | 15 Port clavier |
| 8 Emplacement AGP (certains modèles) | |

Remarque : Certains connecteurs situés à l'arrière de l'ordinateur sont pourvus d'icônes en couleur qui vous indiquent où connecter les câbles sur l'ordinateur.

Connecteur	Description
Port connecteur	Permet de connecter un modem externe, une imprimante série ou tout autre périphérique utilisant un port série à 9 broches.
Port souris	Permet de connecter une souris, une boule de commande ou un autre périphérique de pointage utilisant un connecteur de souris standard.
Port parallèle	Permet de connecter une imprimante parallèle, un scanner parallèle ou tout autre périphérique pour lequel une connexion parallèle à 25 broches est nécessaire.
Connecteur Ethernet	Permet de brancher un câble Ethernet pour un réseau local. Remarque : Pour faire fonctionner l'ordinateur dans les limites de la norme FCC Classe B, utilisez un câble Ethernet de catégorie 5.
Entrée audio	Permet de recevoir des signaux audio d'un périphérique audio externe, par exemple un système stéréo. Lorsque vous connectez un périphérique audio externe, un câble est branché entre le connecteur de sortie audio du périphérique et le connecteur d'entrée audio de l'ordinateur.
Sortie audio	Permet d'envoyer les signaux audio de l'ordinateur aux périphériques externes, tels que des haut-parleurs stéréo avec amplificateurs intégrés, un casque d'écoute, un clavier multimédia, ou au connecteur d'entrée audio sur un système stéréo ou sur un autre périphérique d'enregistrement externe.
Port micro	Permet de brancher un microphone à votre ordinateur lorsque vous souhaitez enregistrer une voix ou d'autres sons sur le disque dur si vous utilisez un logiciel de reconnaissance vocale.
ports USB	Permet de connecter un périphérique pour lequel une connexion USB (Universal Serial Bus) est nécessaire, par exemple une imprimante ou un scanner USB. Si vous utilisez plusieurs périphériques USB, vous pouvez vous procurer un concentrateur USB pour connecter les périphériques USB supplémentaires.
Port clavier	Permet de connecter un clavier utilisant un connecteur de clavier standard.

Obtention de pilotes de périphériques

Vous pouvez vous procurer sur le Web les pilotes pour les systèmes d'exploitation non préinstallés en vous connectant à l'adresse <http://www.ibm.com/pc/support/>. Les fichiers README fournis avec ces pilotes contiennent les instructions d'installation.

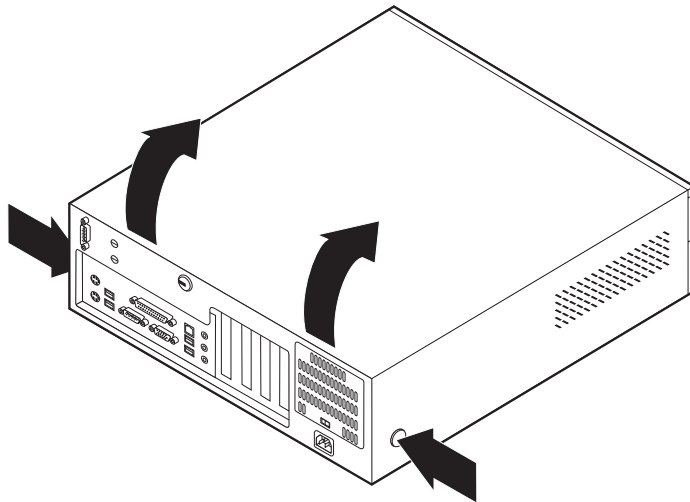
Retrait du carter

Important

Reportez-vous aux sections «Consignes de sécurité» à la page ix et «Manipulation des unités sensibles à l'électricité statique» à la page 13 avant de retirer le carter.

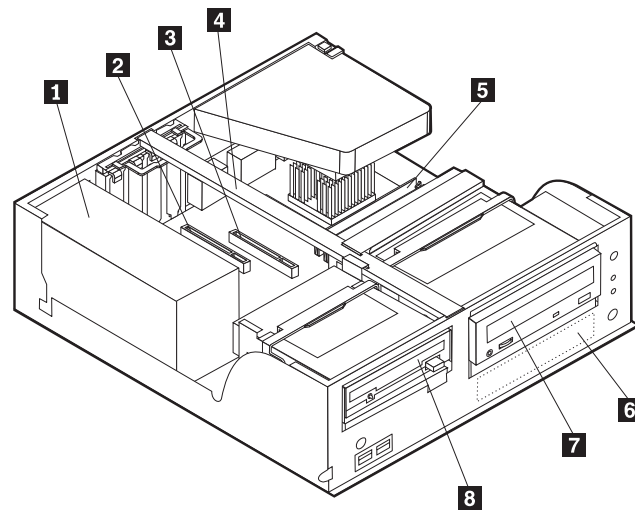
Pour retirer le carter, procédez comme suit :

1. Arrêtez le système d'exploitation, retirez tous les supports (disquettes, CD ou bandes) des unités et mettez hors tension tous les périphériques connectés ainsi que l'ordinateur.
2. Débranchez tous les cordons d'alimentation des socles de prises de courant.
3. Déconnectez tous les câbles raccordés à l'ordinateur (cordons d'alimentation, câbles d'entrée-sortie et tout autre câble connecté à l'ordinateur).
4. Appuyez sur les boutons situés sur les côtés de l'ordinateur et faites pivoter l'arrière du carter en le levant vers la face avant de la machine.



Emplacement des composants

L'illustration suivante vous aidera à repérer l'emplacement des divers composants de votre ordinateur.

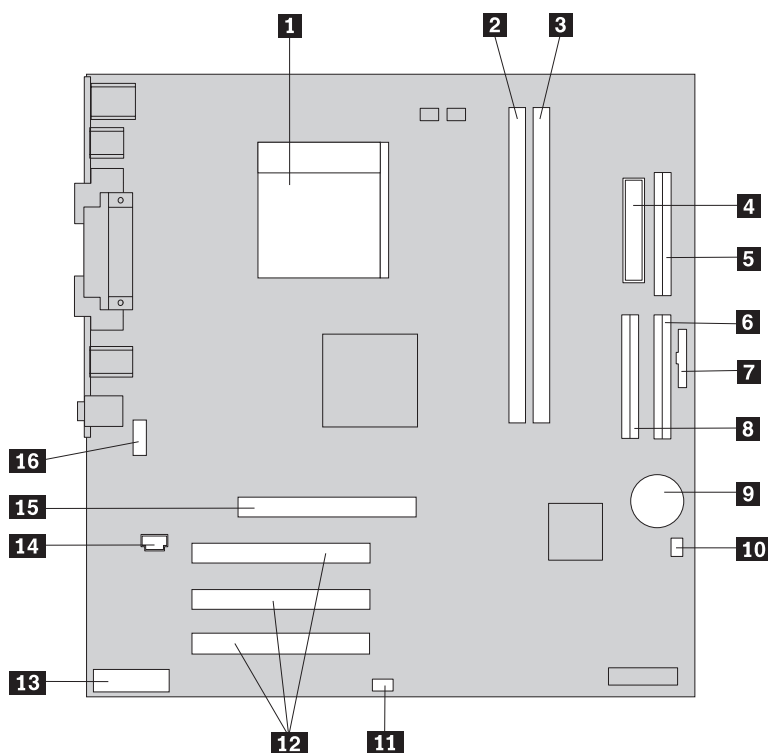


- | | |
|---------------------------------------------|----------------------------------------|
| 1 Bloc d'alimentation | 5 Barrette DIMM |
| 2 Emplacement PCI | 6 Unité de disque dur |
| 3 Emplacement AGP (certains modèles) | 7 Unité de CD-ROM ou de DVD-ROM |
| 4 Barre de support | 8 Unité de disquette |

Identification des composants de la carte principale

La carte principale (également appelée *carte mère*) constitue la carte à circuits principale de votre ordinateur. Elle fournit les fonctions de base de l'ordinateur et prend en charge tout un ensemble d'unités installées par IBM ou par vous-même, ultérieurement.

L'illustration suivante indique l'emplacement des composants sur la carte principale.



- | | |
|---------------------------------------------|------------------------------------------------------------|
| 1 Microprocesseur | 9 Pile |
| 2 Connecteur DIMM 1 | 10 Cavalier d'effacement de CMOS et de reprise |
| 3 Connecteur DIMM 2 | 11 Connecteur de la diode SCSI |
| 4 Connecteur d'alimentation | 12 Emplacements PCI |
| 5 Connecteur de l'unité de disquette | 13 Connecteur de la sortie audio du panneau frontal |
| 6 Connecteur IDE principal | 14 Connecteur audio de l'unité de CD-ROM |
| 7 Connecteur du panneau frontal | 15 Emplacement AGP (certains modèles) |
| 8 Connecteur IDE secondaire | 16 Port série |

Installation des modules de mémoire

Votre ordinateur est équipé de deux connecteurs prévus pour l'installation de modules de mémoire DIMM, qui peuvent fournir jusqu'à 2 Go de mémoire système.

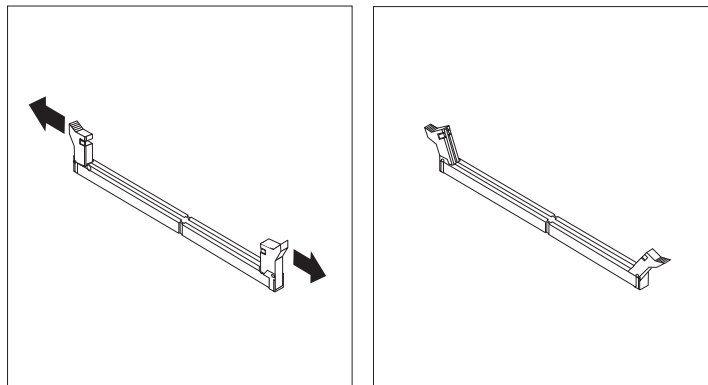
Lorsque vous installez ou remplacez des barrettes DIMM, respectez les règles suivantes :

- Utilisez les connecteurs de mémoire système dans l'ordre, en commençant par le connecteur DIMM 1.
- Utilisez de la mémoire DDR SDRAM de 2,5 V à 184 broches, 266 MHz.
- N'utilisez que des barrettes DIMM de 128 Mo, 256 Mo, 512 Mo ou 1 Go (le cas échéant), que vous pouvez combiner à votre gré.
- La hauteur maximale des DIMM est de 38,1 mm.

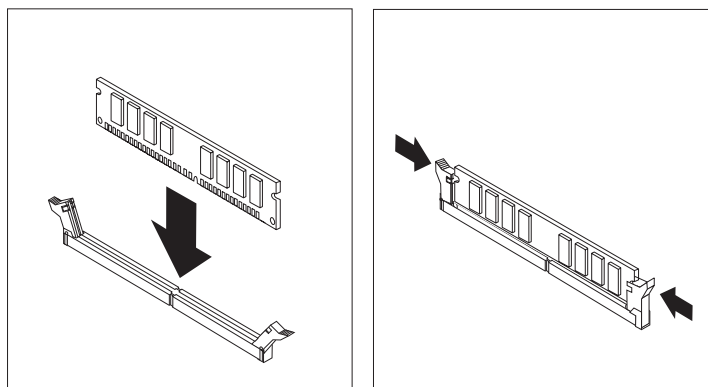
Remarque : Seules des barrettes DIMM DDR SDRAM peuvent être utilisées.

Pour installer une barrette DIMM, procédez comme suit :

1. Retirez le carter. Reportez-vous à la section «Retrait du carter» à la page 17.
2. Repérez les connecteurs DIMM. Reportez-vous à la section «Identification des composants de la carte principale» à la page 18.
3. Ouvrez les crochets de retenue.



4. Vérifiez que les encoches de la barrette DIMM sont bien alignées sur les pattes du connecteur. Enfoncez la barrette DIMM dans le connecteur jusqu'à ce que les crochets de retenue se referment.



Etape suivante

- Pour installer une autre option, reportez-vous à la section appropriée.
- Pour terminer l'installation, reportez-vous à la section «Remise en place du carter et connexion des câbles» à la page 29.

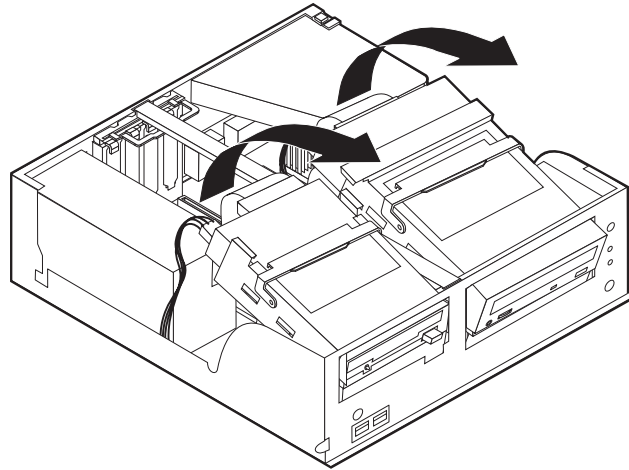
Installation de cartes

Cette section explique comment installer et retirer des cartes. Votre ordinateur est équipé de trois emplacements d'extension destinés aux cartes PCI et d'un emplacement réservé à une carte AGP. Ces cartes doivent être extra-plates. Votre machine prend en charge des cartes dont la longueur ne dépasse pas 168 mm.

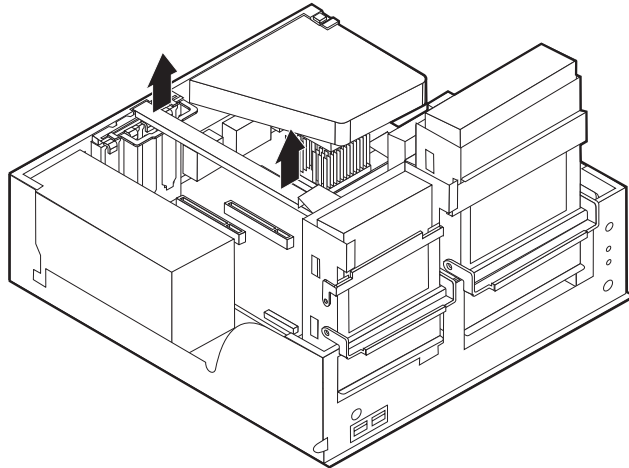
Pour installer une carte, procédez comme suit :

1. Retirez le carter. Reportez-vous à la section «Retrait du carter» à la page 17.

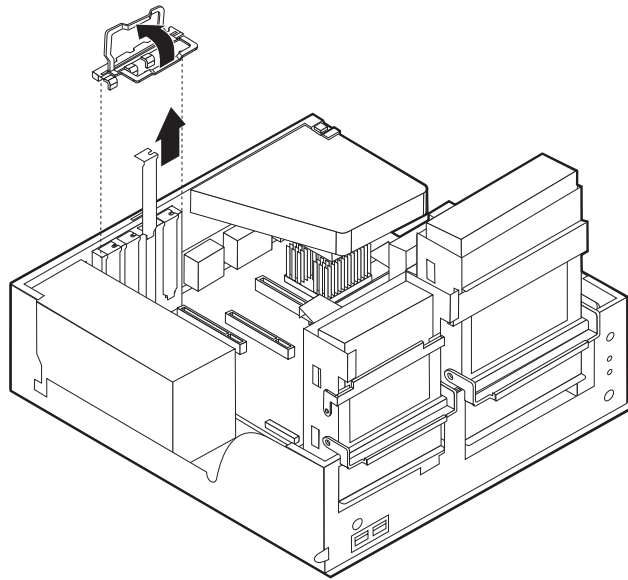
2. Faites pivoter l'un des loquets de la baie vers la face avant de la machine ; tirez ensuite le boîtier de l'unité vers le haut, comme indiqué, jusqu'à ce qu'il s'enclenche en position verticale. Répétez la procédure pour l'autre baie.



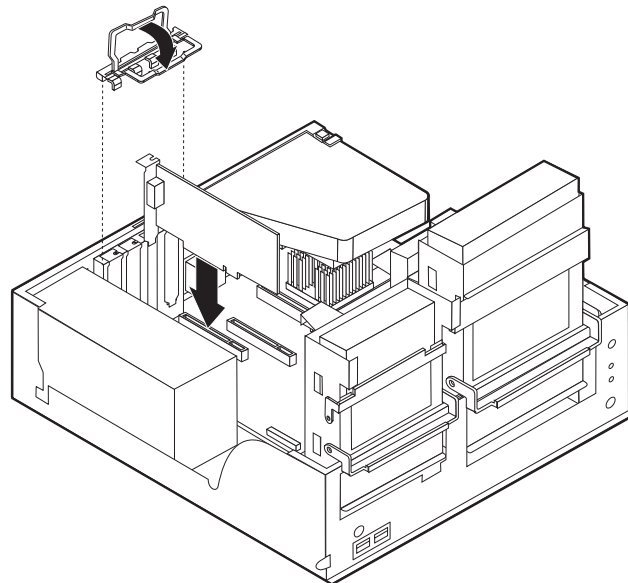
3. Retirez la barre de support de l'ordinateur en la tirant vers l'extérieur.



- Retirez le loquet de l'emplacement de carte, puis le cache obturant l'emplacement de carte approprié.



- Sortez la carte de son emballage antistatique.
- Installez la carte dans l'emplacement approprié de la carte principale.
- Installez le loquet de l'emplacement de carte.



- Dégagez les câbles qui pourraient gêner la remise en place des baies d'unité.
- Remplacez la barre de support et faites à nouveau pivoter les deux baies jusqu'à leur position d'origine.

Etape suivante

- Pour installer une autre option, reportez-vous à la section appropriée.
- Pour terminer l'installation, reportez-vous à la section «Remise en place du carter et connexion des câbles» à la page 29.

Installation d'unités internes

Cette section explique comment installer et retirer des unités internes.

Les unités internes sont des périphériques utilisés par l'ordinateur pour lire et stocker des données. Vous pouvez ajouter des unités à votre ordinateur pour augmenter ses capacités de stockage et lui permettre de lire d'autres types de support (CD-ROM, par exemple).

Les unités internes s'installent dans des *baies*. Dans le présent manuel, l'on désignera ces baies sous le nom de baie 1, baie 2, baie 3, et ainsi de suite.

Lorsque vous installez une unité interne, il est important de prendre en compte la taille et le type d'unité pouvant être installées dans chacune des baies. Vous devez également connecter correctement les câbles d'unité interne à l'unité installée.

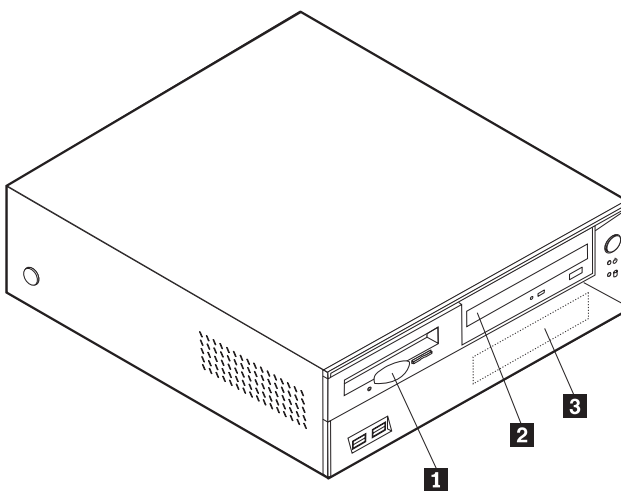
Spécifications des unités

Il se peut que votre ordinateur soit livré avec ces unités pré-installées :

- une unité de disquette 3 pouces 1/2 dans la baie 1
- une unité de CD-ROM ou de DVD-ROM dans la baie 2 (certains modèles)
- une unité de disque dur 3 pouces 1/2 dans la baie 3

Les baies dépourvues d'unité sont dotées d'une plaque antistatique et d'un obturateur.

L'illustration suivante indique l'emplacement des différentes baies.



La liste suivante décrit quelques-unes des unités pouvant être installées dans les différentes baies ainsi que leur hauteur maximale :

- | | |
|----------------------------------------------|-------------------------------------------------------------------|
| 1 Baie 1 - Hauteur maximale : 25,8 mm | unité de disquette 3 pouces ½ (préinstallée) |
| 2 Baie 2 - Hauteur maximale : 43 mm | Unité de CD-ROM ou de DVD-ROM (préinstallée sur certains modèles) |
| 3 Baie 3 - Hauteur maximale : 25,8 mm | unité de disque dur 3 pouces 1/2 (préinstallée) |

Remarques :

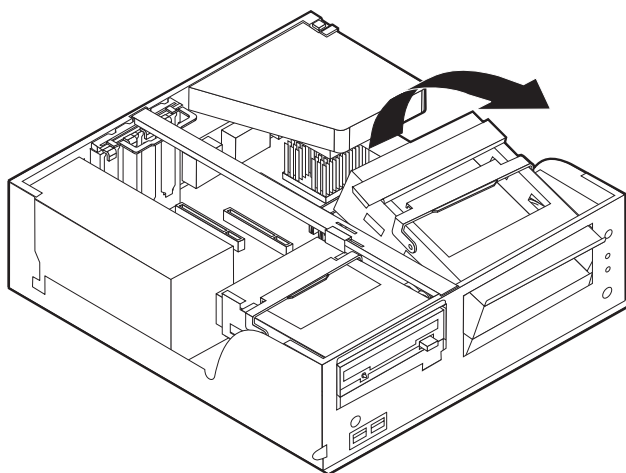
1. Vous ne pouvez pas installer d'unité dont la hauteur est supérieure à 43 mm.

2. Installez les unités de supports amovibles (bande ou CD) dans la baie accessible (baie 2).

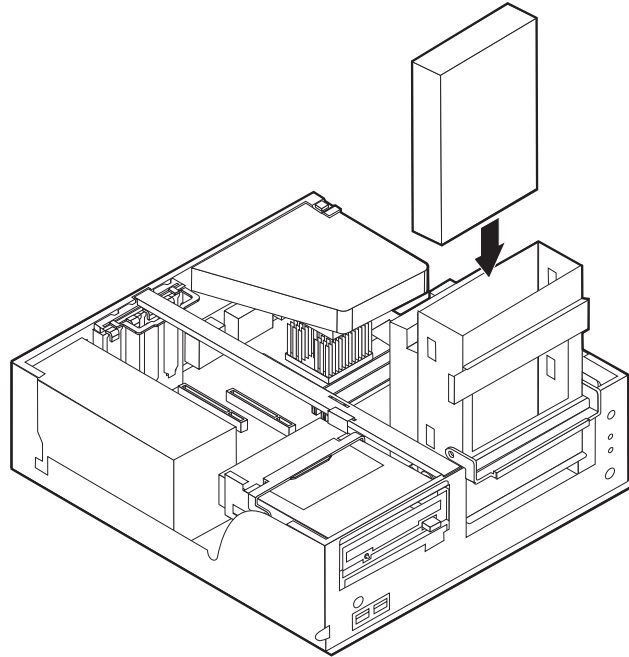
Installation d'une unité

Pour installer une unité de CD-ROM ou de DVD-ROM dans la baie 2, procédez comme suit :

1. Retirez le carter (reportez-vous à la section «Retrait du carter» à la page 17).
2. Si vous installez une unité à support amovible, retirez le cache obturant la baie du panneau frontal.
3. Retirez la plaque métallique de l'unité en insérant un tournevis à lame plate dans l'un de ses emplacements de façon à la dégager doucement.
4. Vérifiez que l'unité est correctement définie en tant qu'unité maître. Reportez-vous à la documentation fournie avec votre unité de CD-ROM ou de DVD-ROM pour plus d'informations sur le cavalier maître/esclave.
5. Faites pivoter le loquet de la baie vers la face avant de la machine ; tirez ensuite le boîtier de l'unité vers le haut, comme indiqué, jusqu'à ce qu'il s'enclenche en position verticale.



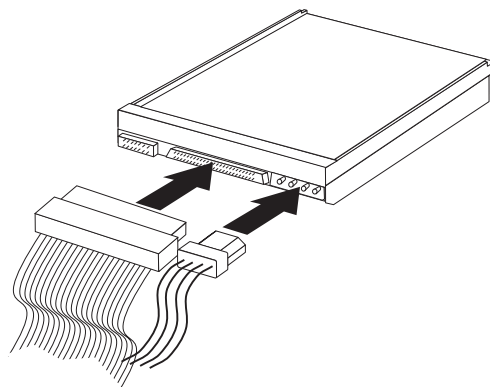
6. Installez l'unité dans la baie. Alignez les orifices et insérez les deux vis.



7. Chaque unité IDE est associée à deux câbles : un cordon d'alimentation à quatre fils branché sur le bloc d'alimentation et un câble d'interface relié à la carte principale.

Pour installer une unité de CD-ROM ou de DVD-ROM sur votre ordinateur, procédez comme suit :

- a. Localisez le câble d'interface fourni avec votre ordinateur ou la nouvelle unité.
- b. Localisez le connecteur IDE secondaire sur la carte principale. Reportez-vous à la section «Identification des composants de la carte principale» à la page 18.
- c. Branchez l'une des extrémités du câble d'interface sur le connecteur IDE secondaire de la carte principale, et l'autre sur l'unité de CD-ROM ou de DVD-ROM.
- d. Votre ordinateur présente des connecteurs d'alimentation supplémentaires sur lesquels vous pouvez brancher d'autres unités. Branchez le câble d'alimentation à l'unité.



8. Dégagez les câbles qui pourraient gêner la remise en place du boîtier de l'unité.
9. Remettez en place le boîtier de l'unité.

Etape suivante

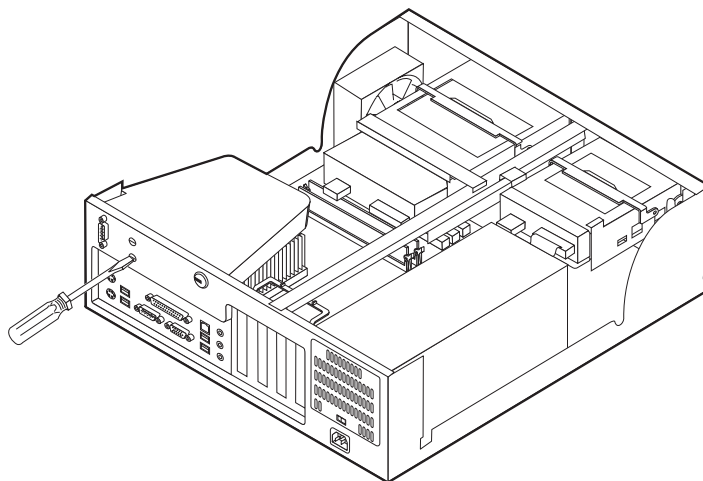
- Pour installer une autre option, reportez-vous à la section appropriée.
- Pour terminer l'installation, reportez-vous à la section «Remise en place du carter et connexion des câbles» à la page 29.

Installation d'un crochet de sécurité en U

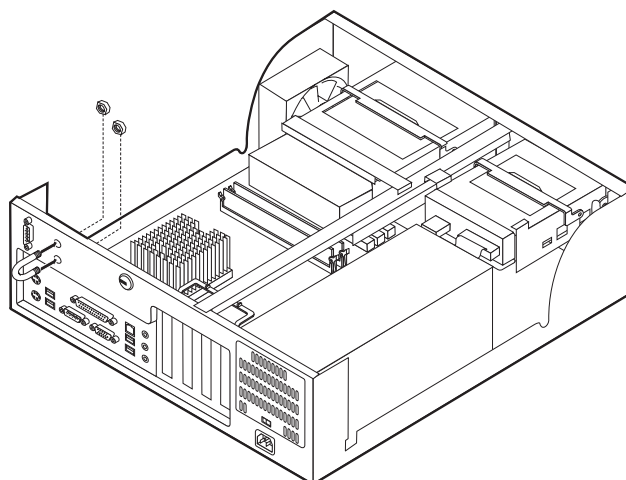
Pour éviter le vol de matériel, vous pouvez ajouter à votre ordinateur un crochet de sécurité en U (5-mm rope) et un câble. Après avoir installé le câble de sécurité, vérifiez qu'il ne provoque pas d'interférences avec les autres câbles connectés à l'ordinateur. Pour plus d'informations sur la sécurité, reportez-vous à la section *Installation d'un verrou avec câble* dans Access IBM.

Pour installer le crochet en U :

1. Retirez le carter (reportez-vous à la section «Retrait du carter» à la page 17).
2. Utilisez un outil, par exemple un tournevis, pour enlever les deux obturateurs qui masquent les ouvertures métalliques prévues pour le crochet en U.



3. Appuyez de chaque côté du déflecteur et soulevez-le pour le retirer de l'ordinateur.
4. Insérez le crochet en U dans les ouvertures du panneau arrière. Ensuite, installez les écrous, puis vissez-les avec une clé de dimension appropriée ou une clé réglable.



5. Remettez en place le carter de l'ordinateur. Pour plus d'informations, reportez-vous à la section «Remise en place du carter et connexion des câbles» à la page 29.
6. Faites passer le câble dans le crochet en U, puis enroulez-le autour d'un objet qui n'est pas intégré ou fixé de manière permanente à la structure de la machine, tout en n'étant pas facile à déplacer. Fixez ensuite les deux extrémités du câble à un cadenas.

Etape suivante

- Pour installer une autre option, reportez-vous à la section appropriée.
- Pour terminer l'installation, reportez-vous à la section «Remise en place du carter et connexion des câbles» à la page 29.

Remplacement de la pile

L'ordinateur comporte une mémoire spéciale qui conserve la date, l'heure et les paramètres des fonctions intégrées (par exemple, les affectations des ports parallèle). Une pile conserve ces informations actives lorsque vous mettez l'ordinateur hors tension.

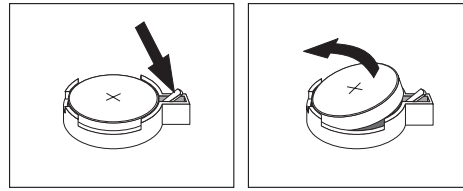
La pile ne nécessite normalement aucun entretien particulier ni charge, mais doit être remplacée lorsque sa charge devient faible. En cas de défaillance de la pile, la date, l'heure et les données de configuration (y compris les mots de passe) sont perdues. L'ordinateur affiche alors un message d'erreur.

Pour plus d'informations sur le remplacement et la mise au rebut de la pile, reportez-vous à la section «Pile au lithium» à la page x.

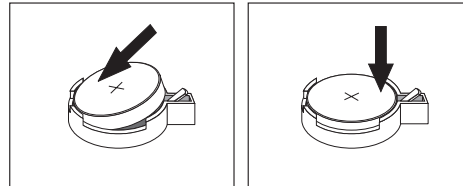
Pour changer la pile, procédez comme suit :

1. Mettez l'ordinateur hors tension, ainsi que tous les périphériques connectés.
2. Retirez le carter. Reportez-vous à la section «Retrait du carter» à la page 17.
3. Repérez la pile. Reportez-vous à la section «Identification des composants de la carte principale» à la page 18.
4. Si nécessaire, retirez les cartes qui pourraient bloquer l'accès à la pile. Pour plus d'informations, reportez-vous à la section «Installation de cartes» à la page 20.

5. Retirez la pile usagée.



6. Installez la nouvelle pile.



7. Remettez en place les cartes que vous avez retirées pour accéder à la pile. Pour consulter les instructions de remplacement des cartes, reportez-vous à la section «Installation de cartes» à la page 20.
8. Remettez le carter en place et rebranchez le cordon d'alimentation. Reportez-vous à la section «Remise en place du carter et connexion des câbles» à la page 29.

Remarque : Lorsque l'ordinateur est mis sous tension pour la première fois, il est possible qu'un message d'erreur s'affiche, Ceci est normal après le remplacement de la pile.

9. Mettez l'ordinateur sous tension ainsi que tous les périphériques connectés.
10. Utilisez l'utilitaire de configuration IBM pour définir la date et l'heure, ainsi que les mots de passe. Reportez-vous à la section Chapitre 5, «Utilisation de l'utilitaire de configuration IBM» à la page 77.

Effacement d'un mot de passe perdu ou oublié (par effacement de CMOS)

Utilisez la présente section si vous avez perdu ou oublié le mot de passe. Pour plus d'informations sur les mots de passe oubliés ou perdus, consultez Access IBM sur votre Bureau.

Pour effacer un mot de passe perdu ou effacé :

1. Mettez l'ordinateur hors tension, ainsi que tous les périphériques connectés.
2. Retirez le carter. Reportez-vous à la section «Retrait du carter» à la page 17.
3. Identifiez le cavalier d'effacement de CMOS et de reprise se trouvant sur la carte principale. Reportez-vous à la section «Identification des composants de la carte principale» à la page 18.
4. Si nécessaire, reportez-vous à la section «Installation de cartes» à la page 20 afin de retirer toute carte qui pourrait bloquer l'accès au cavalier d'effacement de CMOS et de reprise.
5. Le cavalier est normalement en position standard (broches 1 et 2). Mettez-le en position de maintenance ou de configuration (broches 2 et 3).
6. Remettez le carter en place et rebranchez le cordon d'alimentation. Reportez-vous à la section «Remise en place du carter et connexion des câbles» à la page 29.

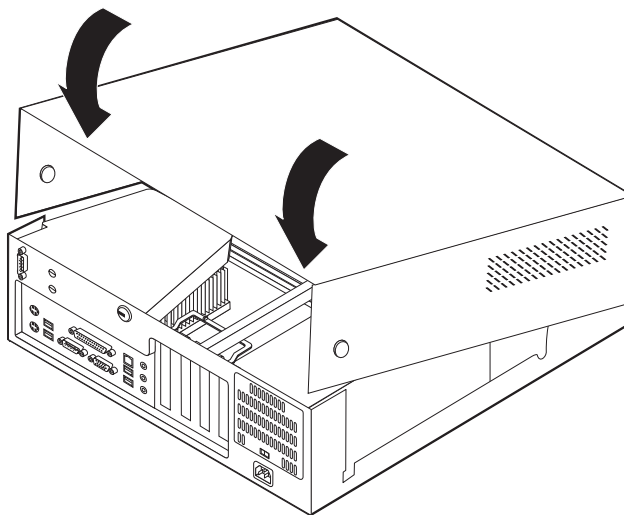
7. Redémarrez l'ordinateur et laissez-le tourner une dizaine de secondes. Maintenez l'interrupteur d'alimentation enfoncé pendant 5 secondes environ ; l'ordinateur s'éteint.
8. Répétez les étapes 2 à 4 à la page 28.
9. Remettez le cavalier en position standard (broches 1 et 2).
10. Remettez le carter en place et rebranchez le cordon d'alimentation. Reportez-vous à la section «Remise en place du carter et connexion des câbles».

Remise en place du carter et connexion des câbles

Une fois que vous avez fini d'installer toutes vos options, vous devez remettre en place les composants que vous avez enlevés, ainsi que le carter, puis reconnecter les câbles (y compris les fils téléphoniques et les cordons d'alimentation). En outre, selon les options que vous avez installées, vous devrez peut-être confirmer la mise à jour des informations dans l'utilitaire de configuration IBM.

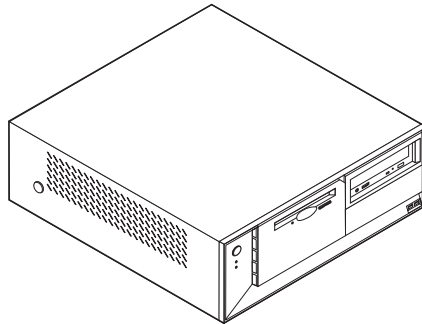
Pour remettre en place le carter et connecter les câbles, procédez comme suit :

1. Vérifiez que tous les composants ont été remontés correctement et que vous n'avez pas oublié d'outils ou de vis à l'intérieur de l'ordinateur.
2. Dégagez les câbles qui pourraient gêner la remise en place du carter.
3. Placez le carter sur le châssis et faites-le pivoter vers le bas jusqu'à ce qu'il s'enclenche.



4. Rebranchez les câbles et les cordons d'alimentation externes. Reportez-vous à la section «Installation des options externes» à la page 14.
5. Pour mettre à jour la configuration, reportez-vous au Chapitre 5, «Utilisation de l'utilitaire de configuration IBM» à la page 77.

Chapitre 3. Types 8305, 8306, 8309 et 8313



Le présent chapitre décrit les fonctions et options disponibles sur l'ordinateur. Vous pouvez augmenter les capacités de votre ordinateur en lui ajoutant de la mémoire, des unités ou des cartes. Pour ajouter du matériel supplémentaire, conformez-vous aux instructions qui suivent, ainsi qu'à celles accompagnant votre nouvel équipement.

Important

Avant d'installer une option, reportez-vous à la section «Consignes de sécurité» à la page ix. En respectant ces précautions et ces conseils, vous travaillerez en toute sécurité.

Caractéristiques

Le présent chapitre décrit les caractéristiques de votre ordinateur et les logiciels préinstallés.

Microprocesseur (varie selon le modèle)

Processeur Intel Pentium 4 avec 256 ko ou 512 ko de mémoire cache L2 interne et micro-architecture Intel NetBurst

Mémoire

- Prise en charge de deux modules de mémoire DIMM
- 512 ko de mémoire flash pour les programmes système

Unités internes

- Unité de disquette 3,5 pouces, 1,44 Mo
- Unité de disque dur
- Unité de CD-ROM ou de DVD-ROM EIDE (certains modèles)

Sous-système vidéo

- Carte graphique Intel Extreme
- Emplacement de carte vidéo AGP (Accelerated Graphics Port) sur la carte principale (certains modèles)

Sous-système audio

Sous-système audio intégré SoundMAX 3

Connectivité

Contrôleur Intel Ethernet 10/100 Mbits/sp intégré prenant en charge la fonction Wake on LAN

Fonctions de gestion du système

- Fonctions RPL (Remote Program Load) et DHCP (Dynamic Host Configuration Protocol)
- Wake on LAN
- Wake on Ring (dans l'utilitaire de configuration IBM, cette fonction est appelée détection d'appel sur le port série pour un modem externe, et détection d'appel sur le modem pour un modem interne).
- Administration à distance
- Démarrage automatique
- BIOS et logiciels SM (System Management)
- Enregistrement des résultats de test de matériel du POST

Fonctions d'entrée-sortie

- Port ECP (Extended Capabilities Port)/EPP (Extended Parallel Port) à 25 broches
- Deux ports série à 9 broches
- Six ports USB à 4 broches
- Port souris PS/2
- Port clavier PS/2
- Connecteur Ethernet
- Connecteur d'écran VGA
- Trois connecteurs audio (entrée ligne, sortie ligne et microphone)

Emplacements d'extension

- Quatre baies d'unité
- Trois emplacements de carte PCI 32 bits
- Un port d'extension AGP (Accelerated Graphics Port)

Alimentation

- Alimentation 185 W avec sélecteur de tension manuel
- Commutation automatique 50/60 Hz de la fréquence d'entrée
- Prise en charge de la gestion avancée de l'alimentation
- Prise en charge de l'interface ACPI

Sécurité

- Mots de passe administrateur et utilisateur
- Support pour l'ajout d'un crochet et d'un câble de verrouillage
- Support pour l'ajout d'un verrou avec câble intégré
- Contrôle de la séquence de démarrage
- Démarrage sans unité de disquette, ni clavier, ni souris
- Mode de démarrage automatique
- Contrôle d'E-S disquette et disque dur
- Contrôle d'E-S de port série et parallèle
- Profil de sécurité par unité

Logiciels IBM préinstallés

Il se peut que votre ordinateur soit livré avec des logiciels préinstallés. Dans ce cas, un système d'exploitation, des pilotes de périphériques destinés à prendre en charge les fonctions intégrées et d'autres programmes sont intégrés.

Systèmes d'exploitation (préinstallés) (varient selon le modèle)

Remarque : Tous les pays ne disposent pas de ces systèmes d'exploitation.

- Microsoft Windows XP Home
- Microsoft Windows XP Professional
- Microsoft Windows 2000 Professional

Systèmes d'exploitation (compatibilité testée)³

- Microsoft Windows NT Workstation version 4.0
- Microsoft Windows 98 Second Edition (SE)
- OS/2

3. A la date de mise sous presse du présent manuel, les systèmes d'exploitation figurant dans cette liste étaient encore en cours de test de compatibilité. D'autres systèmes d'exploitation peuvent être identifiés comme étant compatibles avec votre PC après la parution de la présente publication. Cette liste n'est donc ni définitive ni exhaustive et est susceptible d'être modifiée. Pour déterminer si la compatibilité d'un système d'exploitation a fait l'objet de tests, consultez le site Web de son fournisseur.

Spécifications

La présente section indique les spécifications physiques de l'ordinateur NetVista.

<p>Dimensions</p> <p>Hauteur : 140 mm Largeur : 425 mm Profondeur : 414 mm</p> <p>Poids</p> <p>Configuration minimale à la livraison : 10,0 kg Configuration maximale : 11,4 kg</p> <p>Environnement</p> <p>Température de l'air :</p> <p>Système sous tension : de 10 à 35°C Système hors tension : de 10 à 43°C</p> <p>Altitude maximale : 2 134 m Remarque : L'altitude maximale de 2 134 m est celle à laquelle les températures indiquées s'appliquent. A des altitudes supérieures, les températures maximales sont inférieures à celles spécifiées.</p> <p>Humidité :</p> <p>Système sous tension : 8 % à 80 % Système hors tension : de 8 % à 80 %</p> <p>Electricité en entrée</p> <p>Tension en entrée :</p> <p>Plage basse :</p> <p>Minimum : 90 V ca Maximum : 137 V ca</p> <p>Plage des fréquences en entrée : de 57 à 63 Hz Configuration du sélecteur de tension : 115 V ca</p> <p>Plage haute :</p> <p>Minimum : 180 V ca Maximum : 265 V ca</p> <p>Plage des fréquences en entrée : de 47 à 53 Hz Configuration du sélecteur de tension : 230 V ac</p> <p>Kilo-volt-ampères (kVA) en entrée (valeurs approximatives) :</p> <p>Configuration minimale à la livraison : 0,08 kVA Configuration maximale : 0,3 kVA</p> <p>Remarque : La consommation électrique et la dissipation thermique varient en fonction du nombre et du type des options installées et des fonctions de gestion de l'alimentation utilisées.</p>	<p>Dissipation thermique approximative en BTU par heure :</p> <p>Configuration minimale : 257 BTU/h (75 watts) Configuration maximale : 890 BTU/h (260 watts)</p> <p>Ventilation</p> <p>Environ 0,56 mètres cubes par minute au maximum</p> <p>Emissions sonores</p> <p>Niveaux de pression sonore moyens :</p> <p>En position d'utilisation :</p> <p>Inactif : 33 dBA En fonction : 36 dBA</p> <p>En position de proximité (1 mètre) :</p> <p>Inactif : 30 dBA En fonction : 33 dBA</p> <p>Niveaux de pression sonore autorisés (limite supérieure) :</p> <p>Inactif : 4,4 bels En fonction : 4,7 bels</p> <p>Remarque : Ces niveaux ont été mesurés dans des environnements acoustiques contrôlés conformément aux procédures spécifiées par l'American National Standards Institute S12.10 et ISO 7779, et sont enregistrés sous la norme ISO 9296. Les niveaux de pression sonore réels dans un lieu donné risquent de dépasser les valeurs moyennes mentionnées en raison de l'écho de la pièce et d'autres sources de bruit environnantes. Les niveaux de puissance sonore autorisés indiquent une limite supérieure, au-dessous de laquelle un grand nombre d'ordinateurs peuvent fonctionner.</p> <p>Remarque : Pour plus d'informations sur la classification de votre ordinateur, reportez-vous au <i>Guide pratique</i>.</p>
------------------------------------------------------------------------------------------------------------------------------------------------------------------------------------------------------------------------------------------------------------------------------------------------------------------------------------------------------------------------------------------------------------------------------------------------------------------------------------------------------------------------------------------------------------------------------------------------------------------------------------------------------------------------------------------------------------------------------------------------------------------------------------------------------------------------------------------------------------------------------------------------------------------------------------------------------------------------------------------------------------------------------------------------------------------------------------------------------------------------------------------------------------------------------------------------------------------------------------------------------------------------------------------------------------------------------------------------------------------------------------------------------------------------------------------------------------------------------------------------------------------------------	--------------------------------------------------------------------------------------------------------------------------------------------------------------------------------------------------------------------------------------------------------------------------------------------------------------------------------------------------------------------------------------------------------------------------------------------------------------------------------------------------------------------------------------------------------------------------------------------------------------------------------------------------------------------------------------------------------------------------------------------------------------------------------------------------------------------------------------------------------------------------------------------------------------------------------------------------------------------------------------------------------------------------------------------------------------------------------------------------------------------------------------------------------------------------------------------------------------------------------------------------------------------------------------------------------------------------------------------------------------------------------------------

Options disponibles

Il est possible d'installer les options suivantes :

- Options externes
 - Périphériques parallèles, tels que des imprimantes ou des unités externes
 - Périphériques série, tels que des modems externes et des appareils photo numériques
 - Périphériques audio, par exemple haut-parleurs externes pour le système audio
 - Périphériques USB, tels que des imprimantes, des manettes de jeux ou des scanners
 - Dispositif de sécurité
 - Ecrans
- Options internes options
 - Mémoire mémoire système (barrettes DIMM)
 - cartes PCI
 - cartes AGP (Accelerated Graphics Port)
 - Unités internes, telles que :
 - Unité de CD-ROM ou de DVD-ROM (certains modèles)
 - Unité de disque dur
 - Unités de disquette et autres unités de stockage sur support amovible

Vous trouverez sur le Web, aux adresses suivantes, les toutes dernières informations relatives aux options qu'il est possible d'installer :

- <http://www.ibm.com/pc/us/options/>
- <http://www.ibm.com/pc/support/>

Vous pouvez également obtenir ces informations en appelant les numéros de téléphone suivants :

- Aux Etats-Unis, appelez le 1 800 IBM2YOU (1 800 426-2968), votre revendeur IBM ou votre partenaire commercial.
- Au Canada, appelez le 1-800-565-3344 ou le 1-800-IBM-4YOU.
- Dans les autres pays, appelez votre revendeur IBM ou votre partenaire commercial IBM.

Outils nécessaires

Pour installer certaines options, vous aurez besoin d'un tournevis à lame plate. D'autres outils peuvent s'avérer nécessaires pour certains équipements. (Reportez-vous aux instructions accompagnant ces équipements.)

Manipulation des unités sensibles à l'électricité statique

Si l'électricité statique est inoffensive pour votre santé, elle risque en revanche de causer des dommages importants aux composants et à l'équipement supplémentaire de votre ordinateur.

Lorsque vous ajoutez un nouveau matériel, *n'ouvrez pas* son emballage antistatique tant que vous n'y êtes pas invité par la procédure d'installation.

Lorsque vous manipulez du matériel ou d'autres composants de l'ordinateur, prenez les précautions suivantes pour éviter de les endommager :

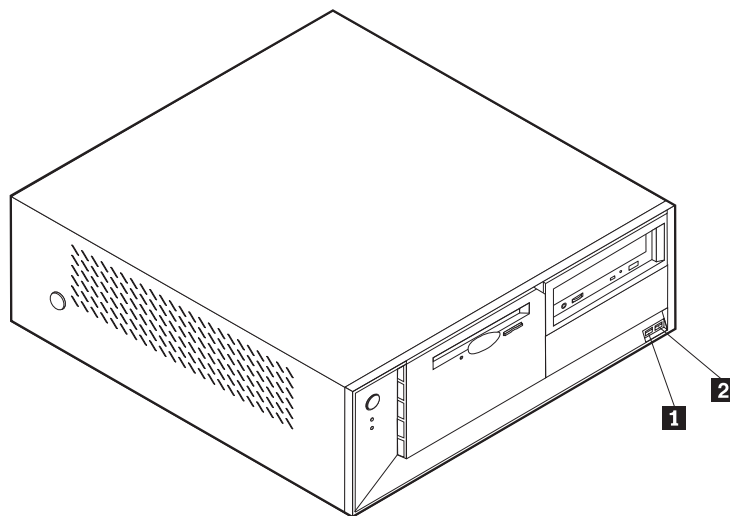
- Limitez vos mouvements, car ceux-ci provoquent une accumulation d'électricité statique.
- Manipulez toujours les composants avec précaution. Saisissez par les côtés les cartes et les modules de mémoire. Evitez de poser vos doigts sur la zone de circuits imprimés.
- Empêchez toute autre personne de toucher les composants.
- Lorsque vous installez un nouvel équipement, mettez en contact son emballage antistatique avec l'obturateur en métal d'un emplacement d'extension ou avec toute autre surface métallique non peinte de l'ordinateur; maintenez ce contact pendant au moins deux secondes. Cela permet de décharger l'électricité statique présente sur l'emballage et dans votre corps.
- Lorsque cela est possible, retirez le matériel de son emballage antistatique au dernier moment et installez-le directement dans l'ordinateur, sans le poser. Sinon, vous devez le poser par dessus son emballage antistatique, sur une surface plane et lisse.
- Ne posez pas l'option sur le carter de l'ordinateur ni sur toute autre surface métallique.

Installation des options externes

Cette section présente les différents connecteurs externes situés sur l'ordinateur, auxquels vous pouvez connecter des options externes, par exemple des haut-parleurs externes, une imprimante ou un scanner. Pour certaines options externes, outre la connexion physique, vous devez installer des logiciels supplémentaires. Lorsque vous installez une option externe, reportez-vous à la présente section pour identifier le connecteur requis, puis aux instructions sur l'option concernée pour effectuer la connexion et installer les logiciels et les pilotes nécessaires.

Emplacement des connecteurs à l'avant de l'ordinateur

L'illustration suivante indique l'emplacement des connecteurs à l'avant de l'ordinateur.

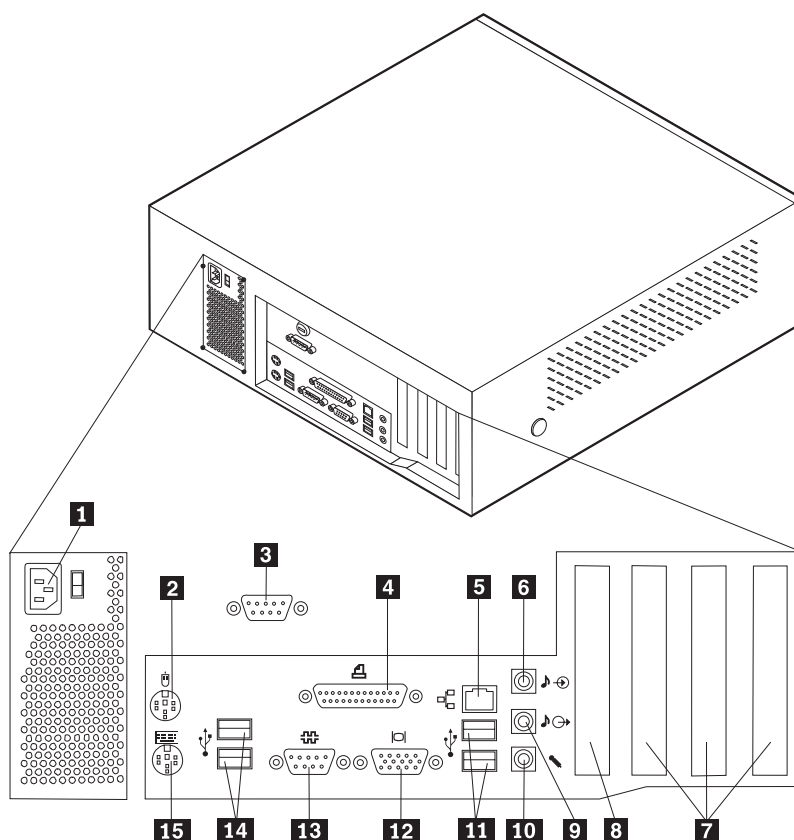


1 Port USB

2 Port USB

Emplacement des connecteurs à l'arrière de l'ordinateur

L'illustration suivante indique l'emplacement des connecteurs à l'arrière de l'ordinateur.



- | | |
|---------------------------------------------|----------------------------------|
| 1 Connecteur d'alimentation | 9 Sortie audio |
| 2 Port souris | 10 Port microphone |
| 3 Port série | 11 Ports USB |
| 4 Port parallèle | 12 Connecteur d'écran VGA |
| 5 Connecteur Ethernet | 13 Port série |
| 6 Connecteur d'entrée audio | 14 Ports USB |
| 7 Emplacements PCI | 15 Port clavier |
| 8 Emplacement AGP (certains modèles) | |

Remarque : Certains connecteurs situés à l'arrière de l'ordinateur sont pourvus d'icônes en couleur qui vous indiquent où connecter les câbles sur l'ordinateur.

Connecteur	Description
Port souris	Permet de connecter une souris, une boule de commande ou un autre périphérique de pointage utilisant un connecteur de souris standard.
Port connecteur	Permet de connecter un modem externe, une imprimante série ou tout autre périphérique utilisant un port série à 9 broches.
Port parallèle	Permet de connecter une imprimante parallèle, un scanner parallèle ou tout autre périphérique pour lequel une connexion parallèle à 25 broches est nécessaire.
Connecteur Ethernet	Permet de brancher un câble Ethernet pour un réseau local. Remarque : Pour faire fonctionner l'ordinateur dans les limites de la norme FCC Classe B, utilisez un câble Ethernet de catégorie 5.
Entrée audio	Permet de recevoir des signaux audio d'un périphérique audio externe, par exemple un système stéréo. Lorsque vous connectez un périphérique audio externe, un câble est branché entre le connecteur de sortie audio du périphérique et le connecteur d'entrée audio de l'ordinateur.
Sortie audio	Permet d'envoyer les signaux audio de l'ordinateur aux périphériques externes, tels que des haut-parleurs stéréo avec amplificateurs intégrés, un casque d'écoute, un clavier multimédia, ou au connecteur d'entrée audio sur un système stéréo ou sur un autre périphérique d'enregistrement externe.
Port micro	Permet de brancher un microphone à votre ordinateur lorsque vous souhaitez enregistrer une voix ou d'autres sons sur le disque dur si vous utilisez un logiciel de reconnaissance vocale.
ports USB	Permet de connecter un périphérique pour lequel une connexion USB (Universal Serial Bus) est nécessaire, par exemple une imprimante ou un scanner USB. Si vous utilisez plusieurs périphériques USB, vous pouvez vous procurer un concentrateur USB pour connecter les périphériques USB supplémentaires.
Port clavier	Permet de connecter un clavier utilisant un connecteur de clavier standard.

Obtention de pilotes de périphériques

Vous pouvez vous procurer sur le Web les pilotes pour les systèmes d'exploitation non préinstallés en vous connectant à l'adresse <http://www.ibm.com/pc/support/>. Les fichiers README fournis avec ces pilotes contiennent les instructions d'installation.

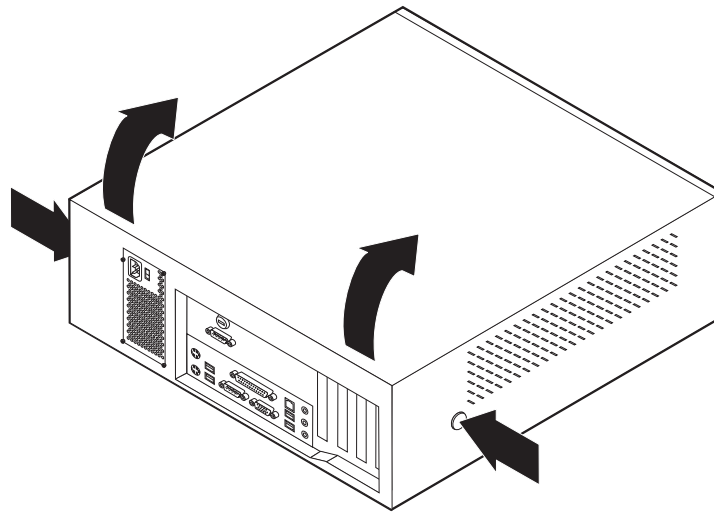
Retrait du carter

Important :

Reportez-vous aux sections «Consignes de sécurité» à la page ix et «Manipulation des unités sensibles à l'électricité statique» à la page 35 avant de retirer le carter.

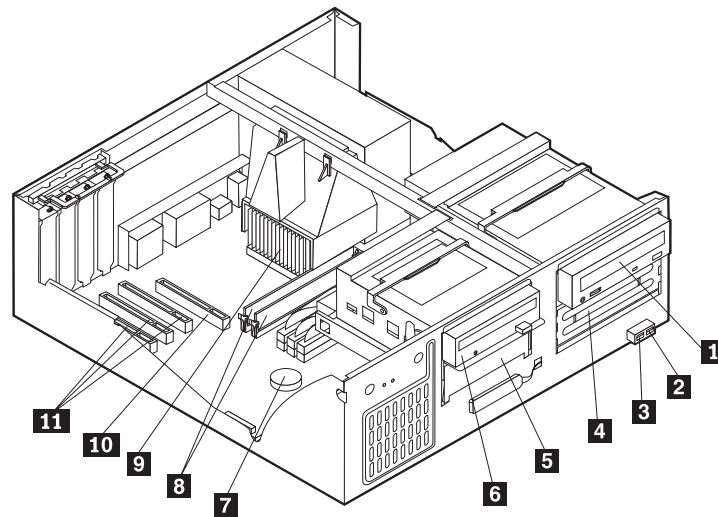
Pour retirer le carter, procédez comme suit :

1. Arrêtez le système d'exploitation, retirez tous les supports (disquettes, CD ou bandes) des unités et mettez hors tension tous les périphériques connectés ainsi que l'ordinateur.
2. Débranchez tous les cordons d'alimentation des socles de prises de courant.
3. Déconnectez tous les câbles raccordés à l'ordinateur (cordons d'alimentation, câbles d'entrée-sortie et tout autre câble connecté à l'ordinateur).
4. Appuyez sur les boutons situés sur les côtés de l'ordinateur et faites pivoter l'arrière du carter en le levant vers la face avant de la machine.



Emplacement des composants

L'illustration suivante vous aidera à repérer l'emplacement des divers composants de votre ordinateur.



1 Unité de CD-ROM ou de DVD-ROM

2 Port USB

3 Port USB

4 Baie en option

5 Unité de disque dur

6 Unité de disquette

7 Pile

8 Barrette DIMM

9 Microprocesseur et radiateur

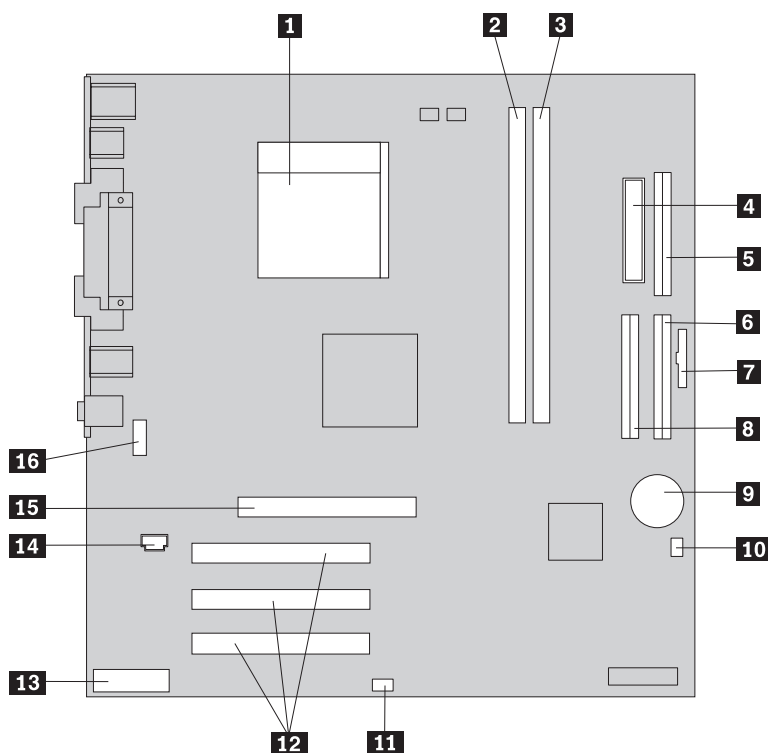
10 Emplacement AGP (certains modèles)

11 Emplacements PCI

Identification des composants de la carte principale

La carte principale (également appelée *carte mère*) constitue la carte à circuits principale de votre ordinateur. Elle fournit les fonctions de base de l'ordinateur et prend en charge tout un ensemble d'unités installées par IBM ou par vous-même, ultérieurement.

L'illustration suivante indique l'emplacement des composants sur la carte principale.



- | | |
|---------------------------------------------|------------------------------------------------------------|
| 1 Microprocesseur | 9 Pile |
| 2 Connecteur DIMM 1 | 10 Cavalier d'effacement de CMOS et de reprise |
| 3 Connecteur DIMM 2 | 11 Connecteur de la diode SCSI |
| 4 Connecteur d'alimentation | 12 Emplacements PCI |
| 5 Connecteur de l'unité de disquette | 13 Connecteur de la sortie audio du panneau frontal |
| 6 Connecteur IDE principal | 14 Connecteur audio de l'unité de CD-ROM |
| 7 Connecteur du panneau frontal | 15 Emplacement AGP (certains modèles) |
| 8 Connecteur IDE secondaire | 16 Port série |

Installation des modules de mémoire

Votre ordinateur est équipé de deux connecteurs prévus pour l'installation de modules de mémoire DIMM, qui peuvent fournir jusqu'à 2 Go de mémoire système.

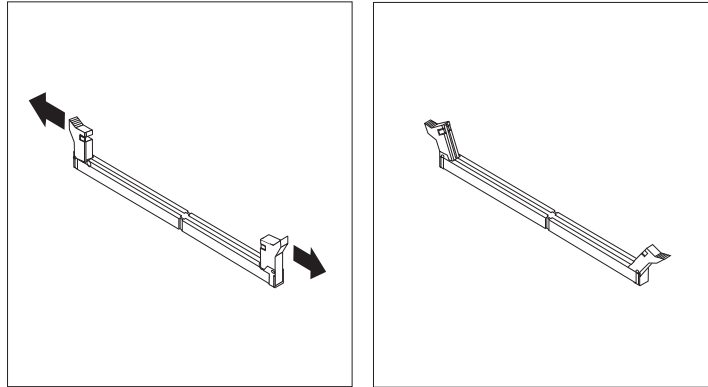
Lorsque vous installez ou remplacez des barrettes DIMM, respectez les règles suivantes :

- Utilisez les connecteurs de mémoire système dans l'ordre, en commençant par le connecteur DIMM 1.
- Utilisez de la mémoire DDR SDRAM de 2,5 V à 184 broches, 266 MHz.
- N'utilisez que des barrettes DIMM de 128 Mo, 256 Mo, 512 Mo ou 1 Go (le cas échéant), que vous pouvez combiner à votre gré.
- La hauteur maximale des DIMM est de 38,1 mm.

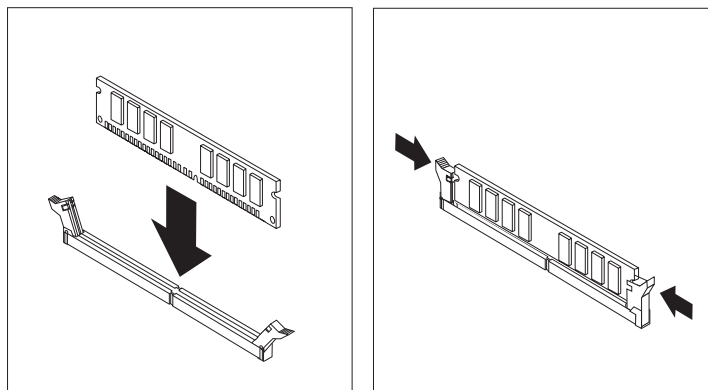
Remarque : Seules des barrettes DIMM DDR SDRAM peuvent être utilisées.

Pour installer une barrette DIMM, procédez comme suit :

1. Retirez le carter. Reportez-vous à la section «Retrait du carter» à la page 39.
2. Vous devrez peut-être retirer une carte pour accéder aux emplacements DIMM. Reportez-vous à la section «Installation de cartes» à la page 42.
3. Repérez les connecteurs DIMM. Reportez-vous à la section «Identification des composants de la carte principale» à la page 40.
4. Ouvrez les crochets de retenue.



5. Vérifiez que les encoches de la barrette DIMM sont bien alignées sur les pattes du connecteur. Enfoncez la barrette DIMM dans le connecteur jusqu'à ce que les crochets de retenue se referment.



Etape suivante

- Pour installer une autre option, reportez-vous à la section appropriée.
- Pour terminer l'installation, reportez-vous à la section «Remise en place du carter et connexion des câbles» à la page 51.

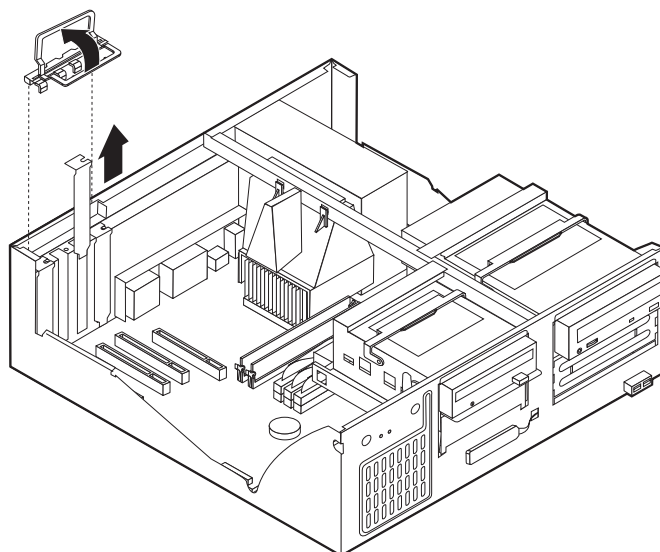
Installation de cartes

Cette section explique comment installer et retirer des cartes. Votre ordinateur est équipé de trois emplacements d'extension destinés aux cartes PCI et d'un emplacement réservé à une carte AGP. La taille maximale des cartes que vous pouvez installer est de 340 mm.

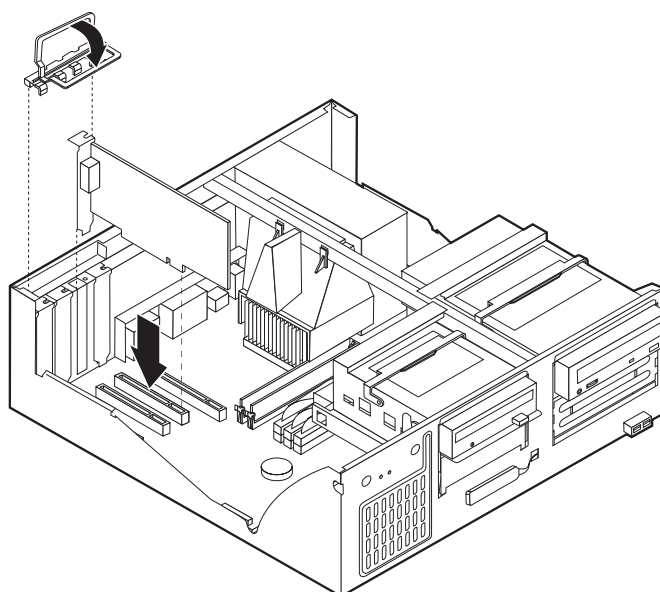
Pour installer une carte, procédez comme suit :

1. Retirez le carter. Reportez-vous à la section «Retrait du carter» à la page 39.

2. Retirez le loquet de l'emplacement de carte, puis le cache obturant l'emplacement de carte approprié.



3. Sortez la carte de son emballage antistatique.
4. Installez la carte dans l'emplacement approprié de la carte principale.
5. Installez le loquet de l'emplacement de carte.



Etape suivante

- Pour installer une autre option, reportez-vous à la section appropriée.
- Pour terminer l'installation, reportez-vous à la section «Remise en place du carter et connexion des câbles» à la page 51.

Installation d'unités internes

Cette section explique comment installer et retirer des unités internes.

Les unités internes sont des périphériques utilisés par l'ordinateur pour lire et stocker des données. Vous pouvez ajouter des unités à votre ordinateur pour augmenter ses capacités de stockage et lui permettre de lire d'autres types de support. Voici quelques-unes des différentes unités susceptibles de venir compléter votre ordinateur :

- unités de disque dur
- unités de bande
- unités de CD-ROM ou de DVD-ROM
- unités de support amovible

Les unités internes s'installent dans des *baies*. Dans le présent manuel, l'on désignera ces baies sous le nom de baie 1, baie 2, baie 3, et ainsi de suite.

Lorsque vous installez une unité interne, il est important de prendre en compte la taille et le type d'unité pouvant être installées dans chacune des baies. Vous devez également connecter correctement les câbles d'unité interne à l'unité installée.

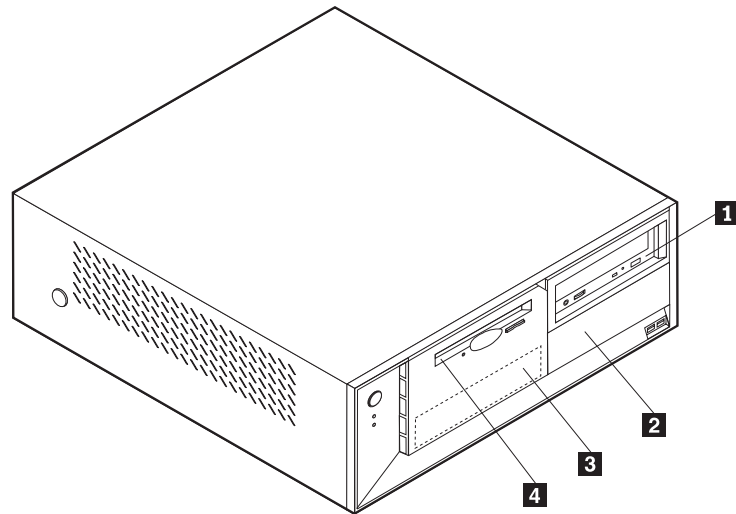
Spécification des unités

Votre ordinateur est livré avec ces unités préinstallées :

- une unité de CD-ROM ou de DVD-ROM dans la baie 1 (sur certains modèles)
- une unité de disque dur 3 pouces 1/2 dans la baie 3
- une unité de disquette 3 pouces 1/2 dans la baie 4

Les baies dépourvues d'unité sont dotées d'une plaque antistatique et d'un obturateur.

L'illustration suivante indique l'emplacement des différentes baies.



La liste suivante décrit quelques-unes des unités pouvant être installées dans les différentes baies ainsi que leur hauteur maximale :

1 Baie 1 - Hauteur maximale : 43 mm	Unité de CD-ROM ou de DVD-ROM (préinstallée sur certains modèles)
2 Baie 2 - Hauteur maximale : 43 mm	unité de disque dur 5 pouces 1/4
3 Baie 3 - Hauteur maximale : 25,8 mm	unité de disque dur 3 pouces 1/2 (requiert un rail de montage)
4 Baie 4 - Hauteur maximale : 25,8 mm	unité de CD-ROM
	unité de DVD-ROM
	unité de disque dur 3 pouces 1/2 (préinstallée)
	unité de disquette 3 pouces 1/2 (préinstallée)

Remarques :

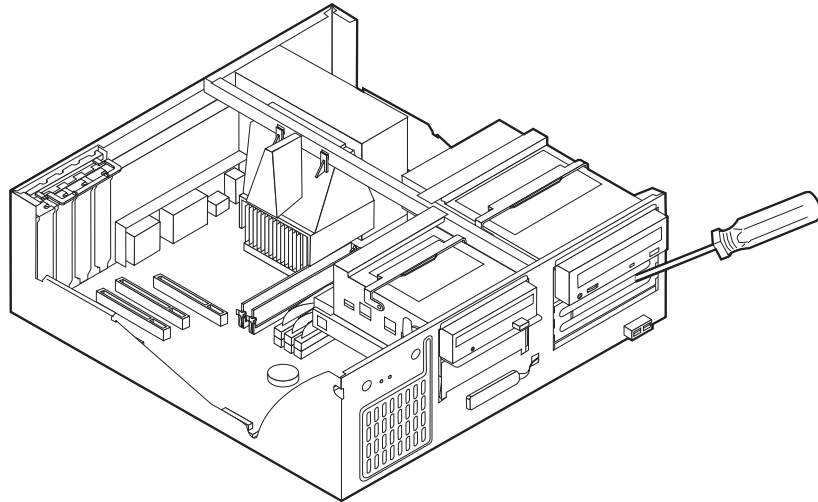
1. Vous ne pouvez pas installer d'unité dont la hauteur est supérieure à 43 mm.
2. Installez les unités de supports amovibles (bande ou CD) dans les baies accessibles (baie 1 ou 2).

Installation d'une unité

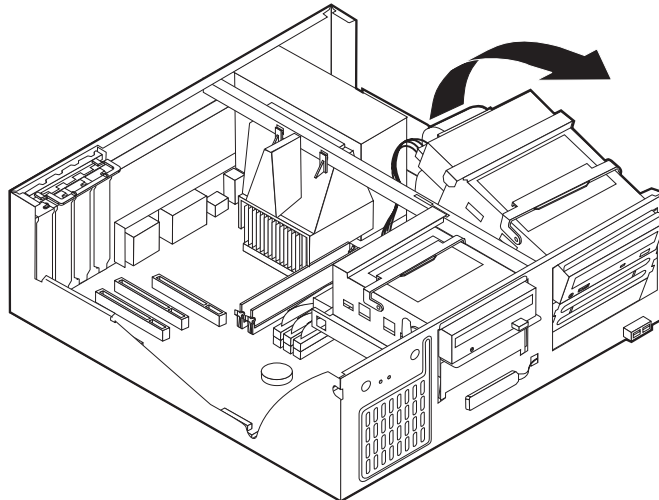
Pour installer une unité interne, procédez comme suit :

1. Retirez le carter. Reportez-vous à la section «Retrait du carter» à la page 39.
2. Si votre ordinateur est équipé d'une unité de CD-ROM ou de DVD-ROM, il vous faudra en retirer les cordons d'alimentation et les câbles d'interface.
3. Si vous installez une unité à support amovible, retirez le cache obturant la baie du panneau frontal.

4. Retirez la plaque métallique de l'unité en insérant un tournevis à lame plate dans l'un de ses emplacements de façon à la dégager doucement.



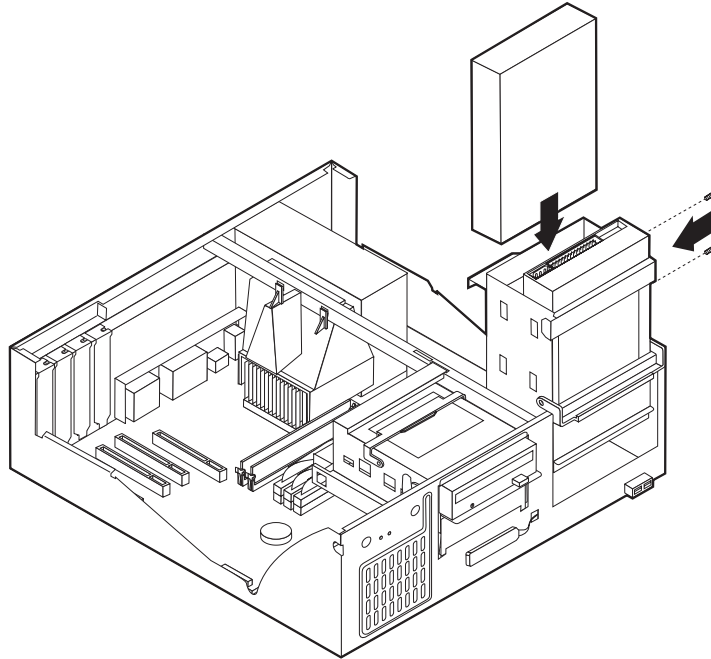
5. Faites pivoter le loquet de la baie vers la face avant de la machine ; tirez ensuite le boîtier de l'unité vers le haut, comme indiqué, jusqu'à ce qu'il s'enclenche en position verticale.



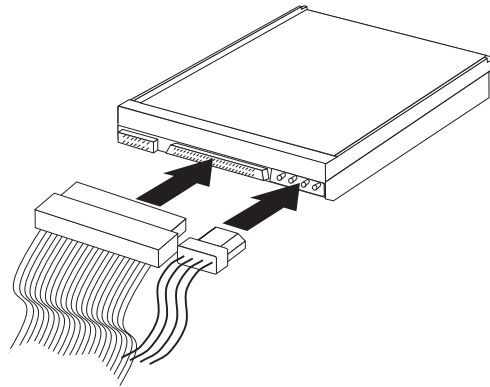
6. Assurez-vous que l'unité que vous installez est correctement définie en tant qu'unité principale ou secondaire.
 - S'il s'agit d'une unité de disque dur, définissez-la comme unité secondaire.
 - S'il s'agit de la première unité de CD-ROM ou de DVD-ROM, optez pour l'unité principale.
 - Dans le cas d'une unité de CD-ROM ou de DVD-ROM supplémentaire, définissez-la comme unité secondaire.

Reportez-vous à la documentation fournie avec votre unité de CD-ROM ou de DVD-ROM pour plus d'informations sur le cavalier de définition de l'unité principale/secondaire.

7. Installez l'unité dans la baie. Alignez les orifices et insérez les deux vis.



8. Remettez en place le boîtier de l'unité.
9. Chaque unité IDE est associée à deux câbles ; un cordon d'alimentation à quatre fils branché sur le bloc d'alimentation et un câble d'interface relié à la carte principale.



Les étapes permettant de connecter une unité IDE varient selon le type du périphérique. Utilisez l'une des procédures ci-dessous pour connecter votre unité.

Connexion de la première unité IDE de CD-ROM ou de DVD-ROM

1. Localisez le câble d'interface à trois connecteurs fourni avec votre ordinateur ou la nouvelle unité.
2. Localisez le connecteur IDE secondaire sur la carte principale. Reportez-vous à la section «Identification des composants de la carte principale» à la page 40.
3. Branchez l'une des extrémités du câble d'interface sur l'unité, et l'autre sur le connecteur IDE secondaire sur la carte principale. Pour réduire les parasites, utilisez uniquement les connecteurs situés à l'extrémité du câble.

4. Votre ordinateur présente des connecteurs d'alimentation supplémentaires sur lesquels vous pouvez brancher d'autres unités. Connectez le cordon d'alimentation à l'unité.
5. S'il y a lieu, connectez le câble audio à l'unité de CD-ROM et à la carte principale. Reportez-vous à la section «Identification des composants de la carte principale» à la page 40.

Connexion d'une autre unité IDE de CD-ROM ou de DVD-ROM

1. Localisez le connecteur IDE secondaire sur la carte principale et le câble d'interface à trois connecteurs. Reportez-vous à la section «Identification des composants de la carte principale» à la page 40.
2. Branchez le connecteur supplémentaire du câble d'interface à l'unité de CD-ROM ou de DVD-ROM.
3. Votre ordinateur présente des connecteurs d'alimentation supplémentaires sur lesquels vous pouvez brancher d'autres unités. Connectez le cordon d'alimentation à l'unité.

Connexion d'une unité de disque dur IDE supplémentaire

1. Localisez le connecteur IDE secondaire sur la carte principale. L'une des extrémités du câble à trois connecteurs est reliée à l'unité de disque dur, l'autre est connectée sur la carte principale. Reportez-vous à la section «Identification des composants de la carte principale» à la page 40.
2. Branchez le connecteur supplémentaire du câble d'interface à la nouvelle unité de disque dur.
3. Votre ordinateur présente des connecteurs d'alimentation supplémentaires sur lesquels vous pouvez brancher d'autres unités. Connectez le cordon d'alimentation à l'unité.

Etape suivante

- Pour installer une autre option, reportez-vous à la section appropriée.
- Pour terminer l'installation, reportez-vous à la section «Remise en place du carter et connexion des câbles» à la page 51.

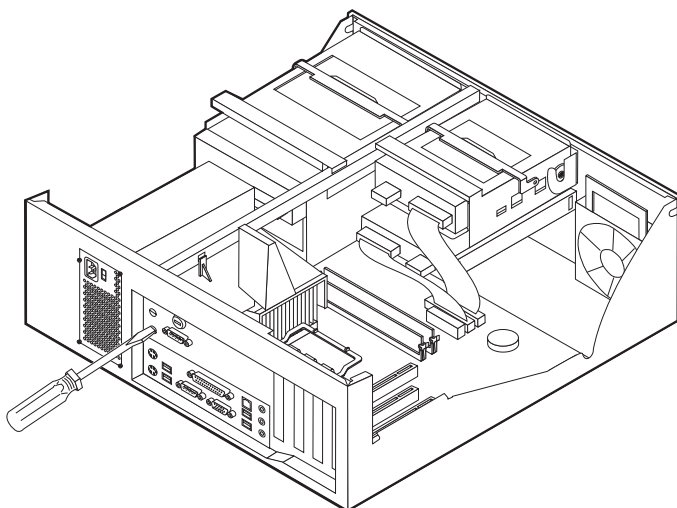
Installation d'un crochet de sécurité en U

Pour éviter le vol de matériel, vous pouvez ajouter à votre ordinateur un crochet de sécurité en U (5-mm rope) et un câble. Après avoir installé le câble de sécurité, vérifiez qu'il ne provoque pas d'interférences avec les autres câbles connectés à l'ordinateur. Pour plus d'informations sur la sécurité, reportez-vous à la section *Installation d'un verrou avec câble* dans Access IBM.

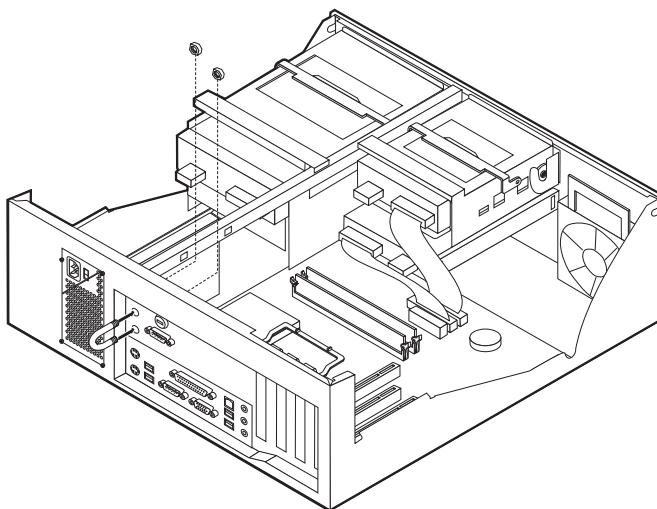
Pour installer le crochet en U :

1. Retirez le carter. Reportez-vous à la section «Retrait du carter» à la page 39.

2. Utilisez un outil, par exemple un tournevis, pour enlever les deux obturateurs qui masquent les ouvertures métalliques prévues pour le crochet en U.



3. Insérez le crochet en U dans les ouvertures du panneau arrière. Ensuite, installez les écrous, puis vissez-les avec une clé de dimension appropriée ou une clé réglable.



4. Remettez en place le carter de l'ordinateur. Pour plus d'informations, reportez-vous à la section «Remise en place du carter et connexion des câbles» à la page 51.
5. Faites passer le câble dans le crochet en U, puis enroulez-le autour d'un objet qui n'est pas intégré ou fixé de manière permanente à la structure de la machine, tout en n'étant pas facile à déplacer. Fixez ensuite les deux extrémités du câble à un cadenas.

Etape suivante

- Pour installer une autre option, reportez-vous à la section appropriée.
- Pour terminer l'installation, reportez-vous à la section «Remise en place du carter et connexion des câbles» à la page 51.

Remplacement de la pile

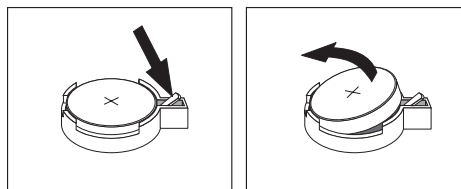
L'ordinateur comporte une mémoire spéciale qui conserve la date, l'heure et les paramètres des fonctions intégrées (par exemple, les affectations des ports parallèle). Une pile conserve ces informations actives lorsque vous mettez l'ordinateur hors tension.

La pile ne nécessite normalement aucun entretien particulier ni charge, mais doit être remplacée lorsque sa charge devient faible. En cas de défaillance de la pile, la date, l'heure et les données de configuration (y compris les mots de passe) sont perdues. L'ordinateur affiche alors un message d'erreur.

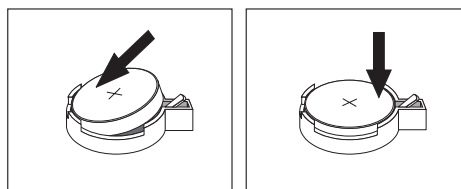
Pour plus d'informations sur le remplacement et la mise au rebut de la pile, reportez-vous à la section «Pile au lithium» à la page x.

Pour changer la pile, procédez comme suit :

1. Mettez l'ordinateur hors tension, ainsi que tous les périphériques connectés.
2. Retirez le carter. Reportez-vous à la section «Retrait du carter» à la page 39.
3. Repérez la pile. Reportez-vous à la section «Identification des composants de la carte principale» à la page 40.
4. Si nécessaire, retirez les cartes qui pourraient bloquer l'accès à la pile. Pour plus d'informations, reportez-vous à la section «Installation de cartes» à la page 42.
5. Retirez la pile usagée.



6. Installez la nouvelle pile.



7. Remettez en place les cartes que vous avez retirées pour accéder à la pile. Pour consulter les instructions de remplacement des cartes, reportez-vous à la section «Installation de cartes» à la page 42.
8. Remettez le carter en place et rebranchez le cordon d'alimentation. Reportez-vous à la section «Remise en place du carter et connexion des câbles» à la page 51.

Remarque : Lorsque l'ordinateur est mis sous tension pour la première fois, il est possible qu'un message d'erreur s'affiche, Ceci est normal après le remplacement de la pile.

9. Mettez l'ordinateur sous tension ainsi que tous les périphériques connectés.
10. Utilisez l'utilitaire de configuration IBM pour définir la date et l'heure, ainsi que les mots de passe. Reportez-vous à la section Chapitre 5, «Utilisation de l'utilitaire de configuration IBM» à la page 77.

Effacement d'un mot de passe perdu ou oublié (par effacement de CMOS)

Utilisez la présente section si vous avez perdu ou oublié le mot de passe. Pour plus d'informations sur les mots de passe oubliés ou perdus, consultez Access IBM sur votre Bureau.

Pour effacer un mot de passe perdu ou effacé :

1. Mettez l'ordinateur hors tension, ainsi que tous les périphériques connectés.
2. Retirez le carter. Reportez-vous à la section «Retrait du carter» à la page 39.
3. Identifiez le cavalier d'effacement de CMOS et de reprise se trouvant sur la carte principale. Reportez-vous à la section «Identification des composants de la carte principale» à la page 40.
4. Si nécessaire, reportez-vous à la section «Installation de cartes» à la page 42 afin de retirer toute carte qui pourrait bloquer l'accès au cavalier d'effacement de CMOS et de reprise.
5. Le cavalier est normalement en position standard (broches 1 et 2). Mettez-le en position de maintenance ou de configuration (broches 2 et 3).
6. Remettez le carter en place et rebranchez le cordon d'alimentation. Reportez-vous à la section «Remise en place du carter et connexion des câbles».
7. Redémarrez l'ordinateur et laissez-le tourner une dizaine de secondes. Maintenez l'interrupteur d'alimentation enfoncé pendant 5 secondes environ ; l'ordinateur s'éteint.
8. Répétez les étapes 2 à 4 à la page 51.
9. Remettez le cavalier en position standard (broches 1 et 2).
10. Remettez le carter en place et rebranchez le cordon d'alimentation. Reportez-vous à la section «Remise en place du carter et connexion des câbles».

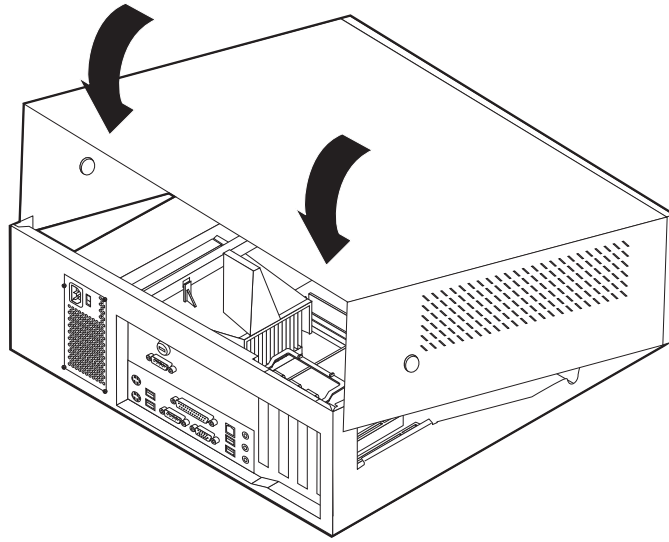
Remise en place du carter et connexion des câbles

Une fois que vous avez fini d'installer toutes vos options, vous devez remettre en place les composants que vous avez enlevés, ainsi que le carter, puis reconnecter les câbles (y compris les fils téléphoniques et les cordons d'alimentation). En outre, selon les options que vous avez installées, vous devrez peut-être confirmer la mise à jour des informations dans l'utilitaire de configuration IBM.

Pour remettre en place le carter et connecter les câbles, procédez comme suit :

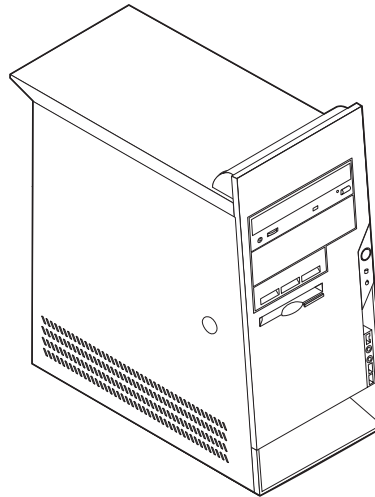
1. Vérifiez que tous les composants ont été remontés correctement et que vous n'avez pas oublié d'outils ou de vis à l'intérieur de l'ordinateur.
2. Dégagez les câbles qui pourraient gêner la remise en place du carter.

3. Placez le carter sur le châssis et faites-le pivoter vers le bas jusqu'à ce qu'il s'enclenche.



4. Rebranchez les câbles et les cordons d'alimentation externes. Reportez-vous à la section «Installation des options externes» à la page 36.
5. Pour mettre à jour la configuration, reportez-vous au Chapitre 5, «Utilisation de l'utilitaire de configuration IBM» à la page 77.

Chapitre 4. Types 8307, 8308, 8310, 8311, 8314 et 8315



Le présent chapitre décrit les fonctions et options disponibles sur l'ordinateur. Vous pouvez augmenter les capacités de votre ordinateur en lui ajoutant de la mémoire, des unités ou des cartes. Pour ajouter du matériel supplémentaire, conformez-vous aux instructions qui suivent, ainsi qu'à celles accompagnant votre nouvel équipement.

Important

Avant d'installer une option, reportez-vous à la section «Consignes de sécurité» à la page ix. En respectant ces précautions et ces conseils, vous travaillerez en toute sécurité.

Caractéristiques

Le présent chapitre décrit les caractéristiques de votre ordinateur et les logiciels préinstallés.

Microprocesseur (varie selon le modèle)

Processeur Intel Pentium 4 avec 256 ko ou 512 ko de mémoire cache L2 interne et micro-architecture Intel NetBurst

Mémoire

- Prise en charge de deux modules de mémoire DIMM
- 512 ko de mémoire flash pour les programmes système

Unités internes

- Unité de disquette 3,5 pouces, 1,44 Mo
- Unité de disque dur
- Unité de CD-ROM ou de DVD-ROM EIDE

Sous-système vidéo

- Carte graphique Intel Extreme

- Emplacement de carte vidéo AGP (Accelerated Graphics Port) sur la carte principale (certains modèles)

Sous-système audio

Sous-système audio intégré SoundMAX 3

Connectivité

- Contrôleur Intel Ethernet 10/100 Mbits/sp intégré prenant en charge la fonction Wake on LAN
- Modem V.90/V.44 (certains modèles)

Fonctions de gestion du système

- Fonctions RPL (Remote Program Load) et DHCP (Dynamic Host Configuration Protocol)
- Wake on LAN
- Wake on Ring (dans l'utilitaire de configuration IBM, cette fonction est appelée détection d'appel sur le port série pour un modem externe, et détection d'appel sur le modem pour un modem interne).
- Administration à distance
- Démarrage automatique
- BIOS et logiciels SM (System Management)
- Enregistrement des résultats de test de matériel du POST

Fonctions d'entrée-sortie

- Port ECP (Extended Capabilities Port)/EPP (Extended Parallel Port) à 25 broches
- Deux ports série à 9 broches
- Six ports USB à 4 broches
- Port souris PS/2
- Port clavier PS/2
- Connecteur Ethernet
- Connecteur d'écran VGA
- Trois connecteurs audio (entrée ligne, sortie ligne et microphone)
- Connecteur IEEE 1394 (certains modèles)
- Connecteurs frontaux pour le microphone et le casque (certains modèles)

Emplacements d'extension

- Cinq baies d'unité
- Trois emplacements de carte PCI 32 bits
- Un port d'extension AGP (Accelerated Graphics Port)

Alimentation

- Alimentation 185 W avec sélecteur de tension manuel
- Commutation automatique 50/60 Hz de la fréquence d'entrée
- Prise en charge de la gestion avancée de l'alimentation
- Prise en charge de l'interface ACPI

Sécurité

- Mots de passe administrateur et utilisateur
- Support pour l'ajout d'un crochet et d'un câble de verrouillage

- Support pour l'ajout d'un verrou avec câble intégré
- Contrôle de la séquence de démarrage
- Démarrage sans unité de disquette, ni clavier, ni souris
- Mode de démarrage automatique
- Contrôle d'E-S disquette et disque dur
- Contrôle d'E-S de port série et parallèle
- Profil de sécurité par unité

Logiciels IBM préinstallés

Il se peut que votre ordinateur soit livré avec des logiciels préinstallés. Dans ce cas, un système d'exploitation, des pilotes de périphériques destinés à prendre en charge les fonctions intégrées et d'autres programmes sont intégrés.

Systèmes d'exploitation (préinstallés) (varient selon le modèle)

Remarque : Tous les pays ne disposent pas de ces systèmes d'exploitation.

- Microsoft Windows XP Home
- Microsoft Windows XP Professional
- Microsoft Windows 2000 Professional

Systèmes d'exploitation (compatibilité testée)⁴

- Microsoft Windows NT Workstation version 4.0
- Microsoft Windows 98 Second Edition (SE)
- OS/2

4. A la date de mise sous presse du présent manuel, les systèmes d'exploitation figurant dans cette liste étaient encore en cours de test de compatibilité. D'autres systèmes d'exploitation peuvent être identifiés comme étant compatibles avec votre PC après la parution de la présente publication. Cette liste n'est donc ni définitive ni exhaustive et est susceptible d'être modifiée. Pour déterminer si la compatibilité d'un système d'exploitation a fait l'objet de tests, consultez le site Web de son fournisseur.

Spécifications

La présente section indique les spécifications physiques de l'ordinateur NetVista.

<p>Dimensions</p> <p>Hauteur : 413 mm Largeur : 191 mm Profondeur : 406 mm</p> <p>Poids</p> <p>Configuration minimale à la livraison : 9,1 kg Configuration maximale : 10,2 kg</p> <p>Environnement</p> <p>Température de l'air :</p> <p>Système sous tension : de 10 à 35°C Système hors tension : de 10 à 43°C</p> <p>Altitude maximale : 2 134 m Remarque : L'altitude maximale de 2 134 m est celle à laquelle les températures indiquées s'appliquent. A des altitudes supérieures, les températures maximales sont inférieures à celles spécifiées.</p> <p>Humidité :</p> <p>Système sous tension : 8 % à 80 % Système hors tension : de 8 % à 80 %</p> <p>Electricité en entrée</p> <p>Tension en entrée :</p> <p>Plage basse :</p> <p>Minimum : 90 V ca Maximum : 137 V ca</p> <p>Plage des fréquences en entrée : de 57 à 63 Hz Configuration du sélecteur de tension : 115 V ca</p> <p>Plage haute :</p> <p>Minimum : 180 V ca Maximum : 265 V ca</p> <p>Plage des fréquences en entrée : de 47 à 53 Hz Configuration du sélecteur de tension : 230 V ac</p> <p>Kilo-volt-ampères (kVA) en entrée (valeurs approximatives) :</p> <p>Configuration minimale à la livraison : 0,08 kVA Configuration maximale : 0,3 kVA</p> <p>Remarque : La consommation électrique et la dissipation thermique varient en fonction du nombre et du type des options installées et des fonctions de gestion de l'alimentation utilisées.</p>	<p>Dissipation thermique approximative en BTU par heure :</p> <p>Configuration minimale : 257 BTU/h (75 watts) Configuration maximale : 890 BTU/h (260 watts)</p> <p>Ventilation</p> <p>Environ 0,76 mètres cubes par minute au maximum</p> <p>Emissions sonores</p> <p>Niveaux de pression sonore moyens :</p> <p>En position d'utilisation :</p> <p>Inactif : 30 dBA En fonction : 34 dBA</p> <p>En position de proximité (1 mètre) :</p> <p>Inactif : 29 dBA En fonction : 33 dBA</p> <p>Niveaux de pression sonore autorisés (limite supérieure) :</p> <p>Inactif : 4,4 bels En fonction : 4,7 bels</p> <p>Remarque : Ces niveaux ont été mesurés dans des environnements acoustiques contrôlés conformément aux procédures spécifiées par l'American National Standards Institute S12.10 et ISO 7779, et sont enregistrés sous la norme ISO 9296. Les niveaux de pression sonore réels dans un lieu donné risquent de dépasser les valeurs moyennes mentionnées en raison de l'écho de la pièce et d'autres sources de bruit environnantes. Les niveaux de puissance sonore autorisés indiquent une limite supérieure, au-dessous de laquelle un grand nombre d'ordinateurs peuvent fonctionner.</p> <p>Remarque : Pour plus d'informations sur la classification de votre ordinateur, reportez-vous au <i>Guide pratique</i>.</p>
-----------------------------------------------------------------------------------------------------------------------------------------------------------------------------------------------------------------------------------------------------------------------------------------------------------------------------------------------------------------------------------------------------------------------------------------------------------------------------------------------------------------------------------------------------------------------------------------------------------------------------------------------------------------------------------------------------------------------------------------------------------------------------------------------------------------------------------------------------------------------------------------------------------------------------------------------------------------------------------------------------------------------------------------------------------------------------------------------------------------------------------------------------------------------------------------------------------------------------------------------------------------------------------------------------------------------------------------------------------------------------------------------------------------------------------------------------------------------------------------------------------------------------	--------------------------------------------------------------------------------------------------------------------------------------------------------------------------------------------------------------------------------------------------------------------------------------------------------------------------------------------------------------------------------------------------------------------------------------------------------------------------------------------------------------------------------------------------------------------------------------------------------------------------------------------------------------------------------------------------------------------------------------------------------------------------------------------------------------------------------------------------------------------------------------------------------------------------------------------------------------------------------------------------------------------------------------------------------------------------------------------------------------------------------------------------------------------------------------------------------------------------------------------------------------------------------------------------------------------------------------------------------------------------------------------

Options disponibles

Il est possible d'installer les options suivantes :

- Options externes
 - Périphériques parallèles, tels que des imprimantes ou des unités externes
 - Périphériques série, tels que des modems externes et des appareils photo numériques
 - Périphériques audio, par exemple haut-parleurs externes pour le système audio
 - Périphériques USB, tels que des imprimantes, des manettes de jeux ou des scanners
 - Dispositif de sécurité
 - Ecrans
 - Dispositifs IEEE 1394 (carte IEEE 1394 nécessaire)
- Options internes options
 - Mémoire mémoire système (barrettes DIMM)
 - cartes PCI
 - cartes AGP (Accelerated Graphics Port)
 - Unités internes, telles que :
 - Unité de CD-ROM et de DVD-ROM
 - Unité de disque dur
 - Unités de disquette et autres unités de stockage sur support amovible

Vous trouverez sur le Web, aux adresses suivantes, les toutes dernières informations relatives aux options qu'il est possible d'installer :

- <http://www.ibm.com/pc/us/options/>
- <http://www.ibm.com/pc/support/>

Vous pouvez également obtenir ces informations en appelant les numéros de téléphone suivants :

- Aux Etats-Unis, appelez le 1 800 IBM2YOU (1 800 426-2968), votre revendeur IBM ou votre partenaire commercial.
- Au Canada, appelez le 1-800-565-3344 ou le 1-800-IBM-4YOU.
- Dans les autres pays, appelez votre revendeur IBM ou votre partenaire commercial IBM.

Outils nécessaires

Pour installer certaines options, vous aurez besoin d'un tournevis à lame plate. D'autres outils peuvent s'avérer nécessaires pour certains équipements. (Reportez-vous aux instructions accompagnant ces équipements.)

Manipulation des unités sensibles à l'électricité statique

Si l'électricité statique est inoffensive pour votre santé, elle risque en revanche de causer des dommages importants aux composants et à l'équipement supplémentaire de votre ordinateur.

Lorsque vous ajoutez un nouveau matériel, *n'ouvrez pas* son emballage antistatique tant que vous n'y êtes pas invité par la procédure d'installation.

Lorsque vous manipulez du matériel ou d'autres composants de l'ordinateur, prenez les précautions suivantes pour éviter de les endommager :

- Limitez vos mouvements, car ceux-ci provoquent une accumulation d'électricité statique.
- Manipulez toujours les composants avec précaution. Saisissez par les côtés les cartes et les modules de mémoire. Evitez de poser vos doigts sur la zone de circuits imprimés.
- Empêchez toute autre personne de toucher les composants.
- Lorsque vous installez un nouvel équipement, mettez en contact son emballage antistatique avec l'obturateur en métal d'un emplacement d'extension ou avec toute autre surface métallique non peinte de l'ordinateur; maintenez ce contact pendant au moins deux secondes. Cela permet de décharger l'électricité statique présente sur l'emballage et dans votre corps.
- Lorsque cela est possible, retirez le matériel de son emballage antistatique au dernier moment et installez-le directement dans l'ordinateur, sans le poser. Sinon, vous devez le poser par dessus son emballage antistatique, sur une surface plane et lisse.
- Ne posez pas l'option sur le carter de l'ordinateur ni sur toute autre surface métallique.

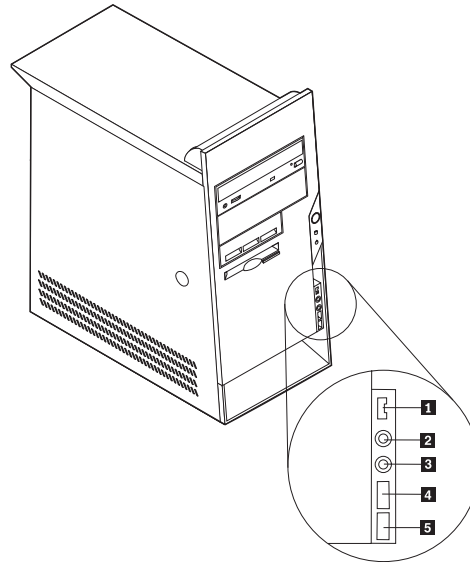
Installation des options externes

Cette section présente les différents connecteurs externes situés sur l'ordinateur, auxquels vous pouvez connecter des options externes, par exemple des haut-parleurs externes, une imprimante ou un scanner. Pour certaines options externes, outre la connexion physique, vous devez installer des logiciels supplémentaires. Lorsque vous installez une option externe, reportez-vous à la présente section pour identifier le connecteur requis, puis aux instructions sur l'option concernée pour effectuer la connexion et installer les logiciels et les pilotes nécessaires.

Emplacement des connecteurs à l'avant de l'ordinateur

L'illustration suivante indique l'emplacement des connecteurs à l'avant de l'ordinateur.

Remarque : Tous les modèles ne possèdent pas les connecteurs suivants.



1 Connecteur IEEE 1394

2 Port micro

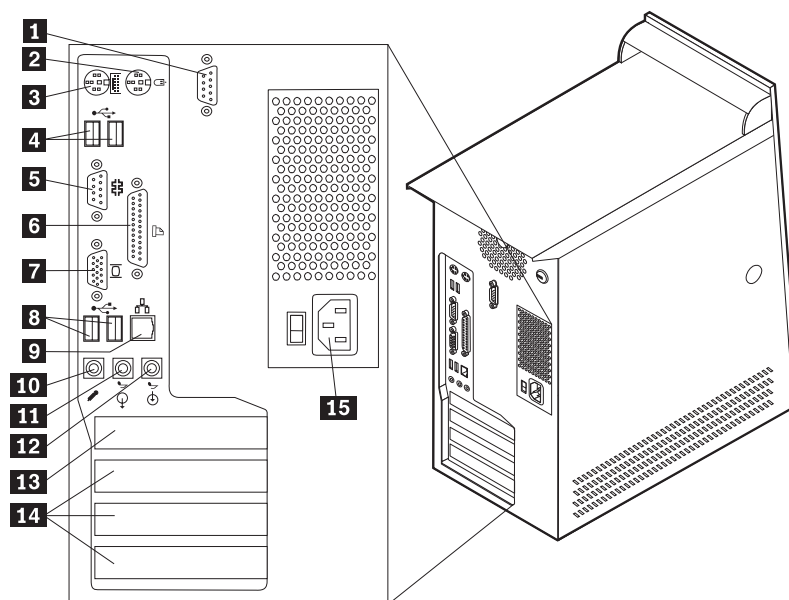
3 Prise casque

4 Port USB

5 Port USB

Emplacement des connecteurs à l'arrière de l'ordinateur

L'illustration suivante indique l'emplacement des connecteurs à l'arrière de l'ordinateur.



- | | |
|---------------------------------|----------------------------------------------|
| 1 Port série | 9 Connecteur Ethernet |
| 2 Port souris | 10 Port microphone |
| 3 Port clavier | 11 Connecteur de sortie audio |
| 4 Ports USB | 12 Connecteur d'entrée audio |
| 5 Port série | 13 Emplacement AGP (certains modèles) |
| 6 Port parallèle | 14 Emplacements PCI |
| 7 Connecteur d'écran VGA | 15 Connecteur d'alimentation |
| 8 Ports USB | |

Remarque : Certains connecteurs situés à l'arrière de l'ordinateur sont pourvus d'icônes en couleur qui vous indiquent où connecter les câbles sur l'ordinateur.

Connecteur	Description
Port série	Permet de connecter un modem externe, une imprimante série ou tout autre périphérique utilisant un port série à 9 broches.
Port souris	Permet de connecter une souris, une boule de commande ou un autre périphérique de pointage utilisant un connecteur de souris standard.
Port clavier	Permet de connecter un clavier utilisant un connecteur de clavier standard.
ports USB	Permet de connecter un périphérique pour lequel une connexion USB (Universal Serial Bus) est nécessaire, par exemple une imprimante ou un scanner USB. Si vous utilisez plusieurs périphériques USB, vous pouvez vous procurer un concentrateur USB pour connecter les périphériques USB supplémentaires.
Port parallèle	Permet de connecter une imprimante parallèle, un scanner parallèle ou tout autre périphérique pour lequel une connexion parallèle à 25 broches est nécessaire.
Connecteur Ethernet	Permet de brancher un câble Ethernet pour un réseau local. Remarque : Pour faire fonctionner l'ordinateur dans les limites de la norme FCC Classe B, utilisez un câble Ethernet de catégorie 5.
Port micro	Permet de brancher un microphone à votre ordinateur lorsque vous souhaitez enregistrer une voix ou d'autres sons sur le disque dur si vous utilisez un logiciel de reconnaissance vocale.
Sortie audio	Permet d'envoyer les signaux audio de l'ordinateur aux périphériques externes, tels que des haut-parleurs stéréo avec amplificateurs intégrés, un casque d'écoute, un clavier multimédia, ou au connecteur d'entrée audio sur un système stéréo ou sur un autre périphérique d'enregistrement externe.
Entrée audio	Permet de recevoir des signaux audio d'un périphérique audio externe, par exemple un système stéréo. Lorsque vous connectez un périphérique audio externe, un câble est branché entre le connecteur de sortie audio du périphérique et le connecteur d'entrée audio de l'ordinateur.

Obtention de pilotes de périphériques

Vous pouvez vous procurer sur le Web les pilotes pour les systèmes d'exploitation non préinstallés en vous connectant à l'adresse <http://www.ibm.com/pc/support/>. Les fichiers README fournis avec ces pilotes contiennent les instructions d'installation.

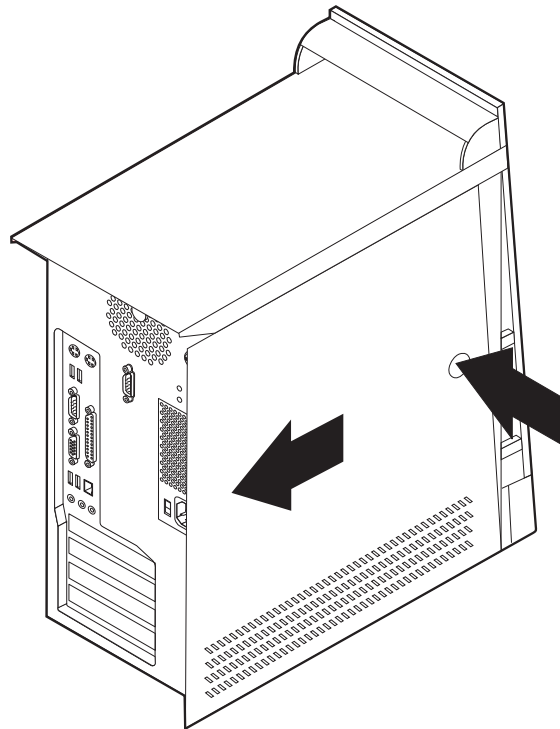
Retrait du carter

Important

Reportez-vous aux sections «Consignes de sécurité» à la page ix et «Manipulation des unités sensibles à l'électricité statique» à la page 57 avant de retirer le carter.

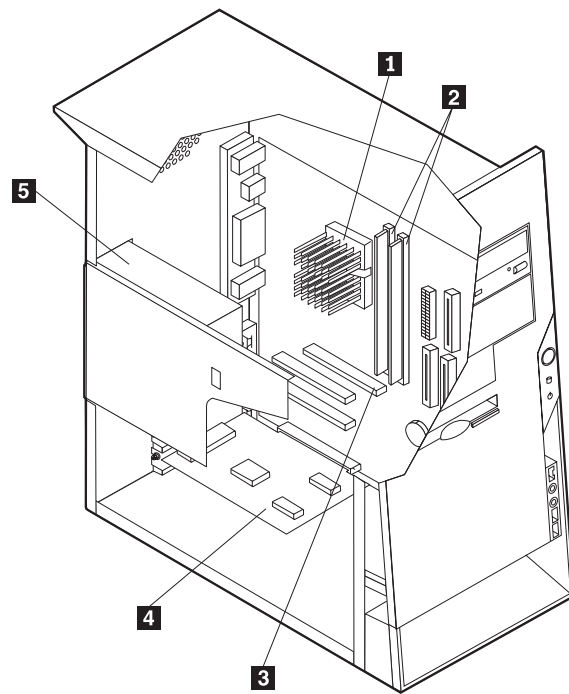
Pour retirer le carter, procédez comme suit :

1. Arrêtez le système d'exploitation, retirez tous les supports (disquettes, CD ou bandes) des unités et mettez hors tension tous les périphériques connectés ainsi que l'ordinateur.
2. Débranchez tous les cordons d'alimentation des socles de prises de courant.
3. Déconnectez tous les câbles raccordés à l'ordinateur (cordons d'alimentation, câbles d'entrée-sortie et tout autre câble connecté à l'ordinateur).
4. Appuyez sur le bouton de libération du carter, sur la face gauche de celui-ci, et retirez le carter.



Emplacement des composants

L'illustration suivante vous aidera à repérer l'emplacement des divers composants de votre ordinateur.



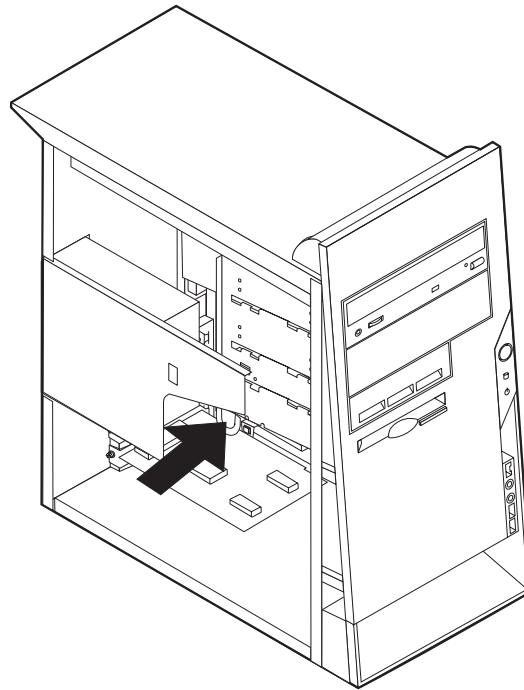
- | | |
|---------------------------------------------|------------------------------|
| 1 Microprocesseur et radiateur | 4 Carte PCI |
| 2 Barrettes DIMM | 5 Bloc d'alimentation |
| 3 Emplacement AGP (certains modèles) | |

Déplacement du bloc d'alimentation

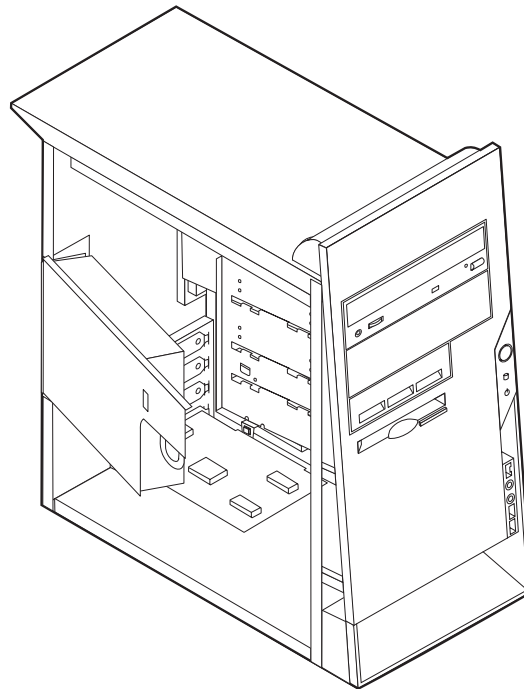
Pour effectuer certaines opérations dans l'ordinateur, vous devrez peut-être déplacer le bloc d'alimentation pour accéder à certains composants de la carte principale peu visibles ou difficiles d'accès. Pour ce faire, procédez comme suit :

1. Repérez l'emplacement du bloc d'alimentation. Reportez-vous à la section «Emplacement des composants» à la page 63.

2. Exercez une pression sur la languette de plastique afin de dégager le bloc d'alimentation.



3. Faites glisser le bloc d'alimentation hors de la machine.

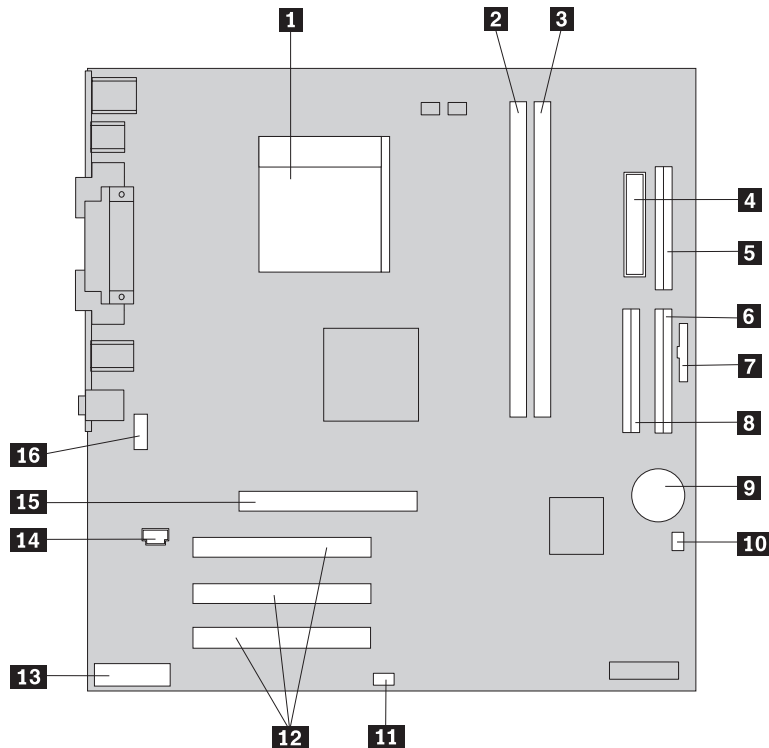


Pour remettre le bloc d'alimentation en place, effectuez ces opérations dans l'ordre inverse.

Identification des composants de la carte principale

La carte principale (également appelée *carte mère*) constitue la carte à circuits principale de votre ordinateur. Elle fournit les fonctions de base de l'ordinateur et prend en charge tout un ensemble d'unités installées par IBM ou par vous-même, ultérieurement.

L'illustration suivante indique l'emplacement des composants sur la carte principale.



- | | |
|---------------------------------------------|------------------------------------------------------------|
| 1 Microprocesseur | 9 Pile |
| 2 Connecteur DIMM 1 | 10 Cavalier d'effacement de CMOS et de reprise |
| 3 Connecteur DIMM 2 | 11 Connecteur de la diode SCSI |
| 4 Connecteur d'alimentation | 12 Emplacements PCI |
| 5 Connecteur de l'unité de disquette | 13 Connecteur de la sortie audio du panneau frontal |
| 6 Connecteur IDE principal | 14 Connecteur audio de l'unité de CD-ROM |
| 7 Connecteur du panneau frontal | 15 Emplacement AGP (certains modèles) |
| 8 Connecteur IDE secondaire | 16 Port série |

Installation mémoire

Votre ordinateur est équipé de deux connecteurs prévus pour l'installation de modules de mémoire DIMM, qui peuvent fournir jusqu'à 2 Go de mémoire système.

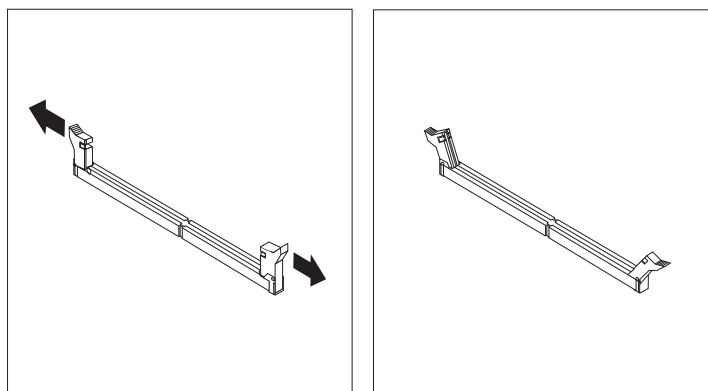
Lorsque vous installez ou remplacez des barrettes DIMM, respectez les règles suivantes :

- Utilisez les connecteurs de mémoire système dans l'ordre, en commençant par le connecteur DIMM 1.
- Utilisez de la mémoire DDR SDRAM de 2,5 V à 184 broches, 266 MHz.
- N'utilisez que des barrettes DIMM de 128 Mo, 256 Mo, 512 Mo ou 1 Go (le cas échéant), que vous pouvez combiner à votre gré.
- La hauteur maximale des DIMM est de 38,1 mm.

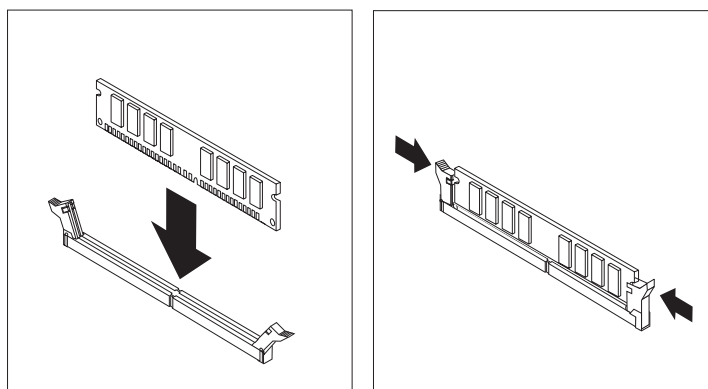
Remarque : Seules des barrettes DIMM DDR SDRAM peuvent être utilisées.

Pour installer une barrette DIMM, procédez comme suit :

1. Retirez le carter. Reportez-vous à la section «Retrait du carter» à la page 62.
2. Vous devrez peut-être retirer une carte pour accéder aux emplacements DIMM. Reportez-vous à la section «Installation de cartes» à la page 67.
3. Repérez les connecteurs DIMM. Reportez-vous à la section «Identification des composants de la carte principale» à la page 65.
4. Ouvrez les crochets de retenue.



5. Vérifiez que les encoches de la barrette DIMM sont bien alignées sur les pattes du connecteur. Enfoncez la barrette DIMM dans le connecteur jusqu'à ce que les crochets de retenue se referment.



Etape suivante

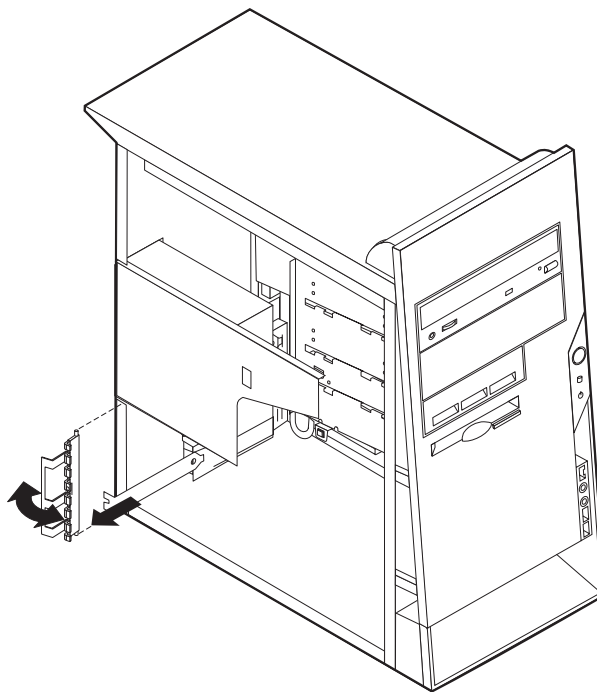
- Remettez en place les cartes que vous avez retirées.
- Remettez en place le bloc d'alimentation.
- Pour installer une autre option, reportez-vous à la section appropriée.
- Pour terminer l'installation, reportez-vous à la section «Remise en place du carter et connexion des câbles» à la page 76.

Installation de cartes

Cette section explique comment installer et retirer des cartes. Votre ordinateur est équipé de trois emplacements d'extension destinés aux cartes PCI et d'un emplacement réservé à une carte AGP. La taille maximale des cartes que vous pouvez installer est de 228 mm.

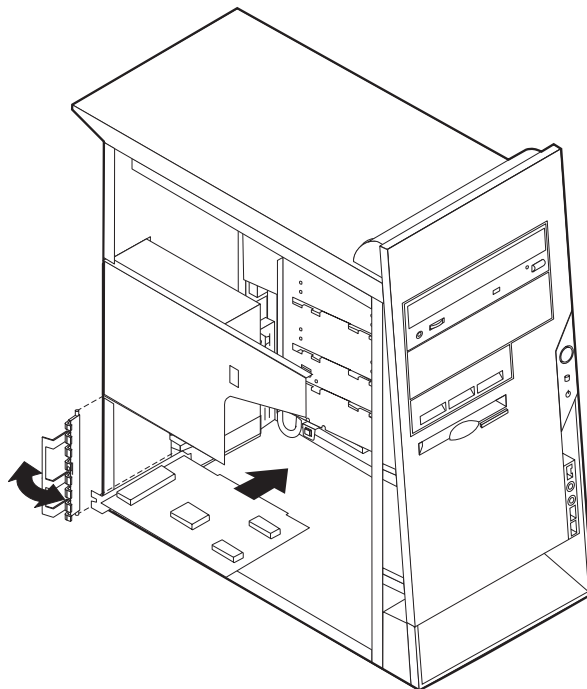
Pour installer une carte, procédez comme suit :

1. Retirez le carter. Reportez-vous à la section «Retrait du carter» à la page 62.
2. Retirez le loquet de l'emplacement de carte, puis le cache obturant l'emplacement de carte approprié.



3. Sortez la carte de son emballage antistatique.
4. Installez la carte dans l'emplacement approprié de la carte principale.

5. Installez le loquet de l'emplacement de carte.



Etape suivante

- Pour installer une autre option, reportez-vous à la section appropriée.
- Pour terminer l'installation, reportez-vous à la section «Remise en place du carter et connexion des câbles» à la page 76.

Installation d'unités internes unités

Cette section explique comment installer et retirer des unités internes.

Les unités internes sont des périphériques utilisés par l'ordinateur pour lire et stocker des données. Vous pouvez ajouter des unités à votre ordinateur pour augmenter ses capacités de stockage et lui permettre de lire d'autres types de support. Voici quelques-unes des différentes unités susceptibles de venir compléter votre ordinateur :

- unités de disque dur
- unités de CD-ROM ou de DVD-ROM
- unités de support amovible

Les unités internes s'installent dans des *baies*. Dans le présent manuel, l'on désignera ces baies sous le nom de baie 1, baie 2, baie 3, et ainsi de suite.

Lorsque vous installez une unité interne, il est important de prendre en compte la taille et le type d'unité pouvant être installées dans chacune des baies. Vous devez également connecter correctement les câbles d'unité interne à l'unité installée.

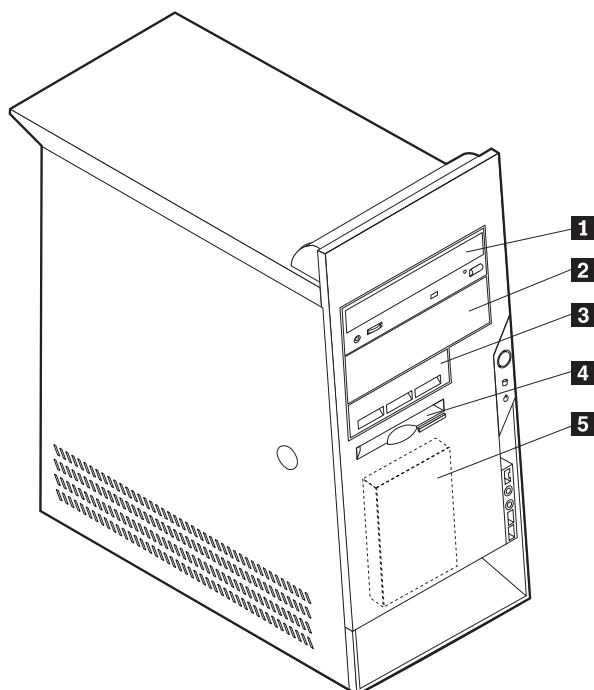
Spécification des unités

Votre ordinateur est livré avec ces unités préinstallées :

- une unité de CD-ROM ou de DVD-ROM dans la baie 1 (sur certains modèles)
- une unité de disque dur 3 pouces 1/2 dans la baie 3
- une unité de disque dur 3 pouces 1/2 dans la baie 4

Les baies dépourvues d'unité sont dotées d'une plaque antistatique et d'un obturateur.

L'illustration suivante indique l'emplacement des différentes baies.



La liste suivante décrit quelques-unes des unités pouvant être installées dans les différentes baies ainsi que leur hauteur maximale :

1 Baie 1 - Hauteur maximale : 43 mm	Unité de CD-ROM ou de DVD-ROM (préinstallée sur certains modèles)
2 Baie 2 - Hauteur maximale : 43 mm	unité de disque dur 5 pouces 1/4
3 Baie 3 - Hauteur maximale : 25,8 mm	unité de disque dur 5 pouces 1/4
4 Baie 4 - Hauteur maximale : 25,8 mm	unité de disque dur 3 pouces 1/2 (requiert un rail de montage)
5 Baie 5 - Hauteur maximale : 25,8 mm	unité de CD-ROM
	unité de DVD-ROM
	unité de disque dur 3,5 pouces
	unité de disquette 3 pouces 1/2 (préinstallée)
	unité de disque dur (préinstallée)

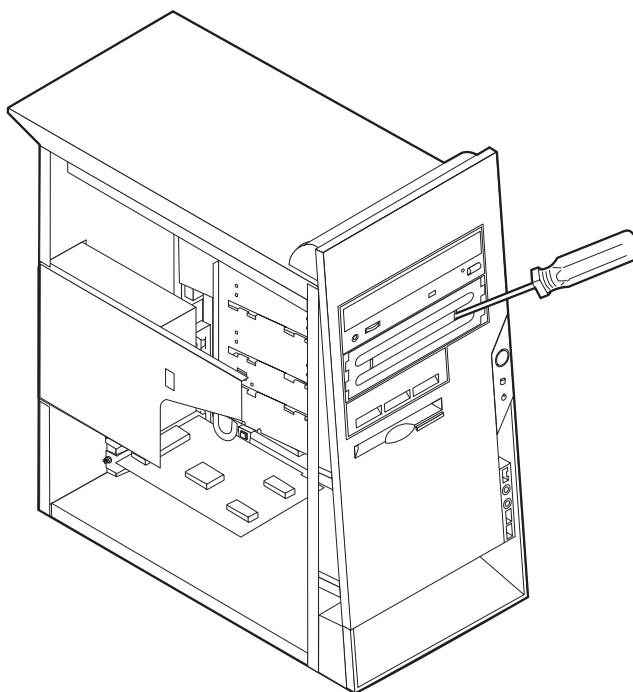
Remarques :

1. Vous ne pouvez pas installer d'unité dont la hauteur est supérieure à 43 mm.
2. Installez les unités de supports amovibles (bande ou CD) dans les baies accessibles (baie 1 ou 2).

Installation d'une unité

Pour installer une unité interne, procédez comme suit :

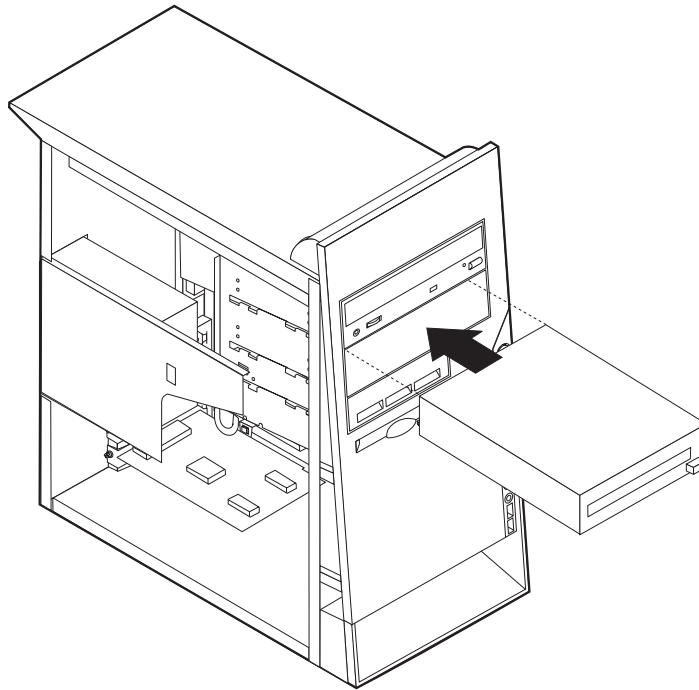
1. Retirez le carter. Reportez-vous à la section «Retrait du carter» à la page 62.
2. Si votre ordinateur est équipé d'une unité de CD-ROM ou de DVD-ROM, il vous faudra en retirer les cordons d'alimentation et les câbles d'interface.
3. Retirez l'obturateur de baie en insérant un tournevis à lame plate sous son extrémité de façon à le dégager doucement.
4. Retirez la plaque métallique de l'unité en insérant un tournevis à lame plate dans l'un de ses emplacements de façon à la dégager doucement.



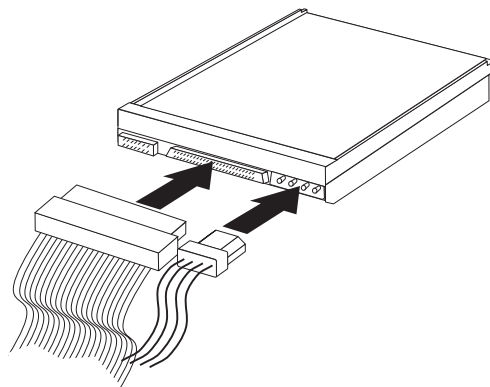
5. Assurez-vous que l'unité que vous installez est correctement définie en tant qu'unité principale ou secondaire.
 - S'il s'agit de la première unité de CD-ROM ou de DVD-ROM, optez pour l'unité principale.
 - Dans le cas d'une unité de CD-ROM ou de DVD-ROM supplémentaire, définissez-la comme unité secondaire.
 - S'il s'agit d'une unité de disque dur, définissez-la comme unité secondaire.

Reportez-vous à la documentation fournie avec votre unité de CD-ROM ou de DVD-ROM pour plus d'informations sur le cavalier de définition de l'unité principale/secondaire.

6. Installez l'unité dans la baie. Alignez les orifices et insérez les vis fixant l'unité à la baie.



7. Chaque unité IDE est associée à deux câbles : un cordon d'alimentation à quatre fils branché sur le bloc d'alimentation et un câble d'interface relié à la carte principale. Pour une unité de CD-ROM, il se peut que vous disposiez également d'un câble audio.



Les étapes permettant de connecter une unité IDE varient selon le type du périphérique. Utilisez l'une des procédures ci-dessous pour connecter votre unité.

Connexion de la première unité IDE de CD-ROM ou de DVD-ROM

1. Localisez le câble d'interface à trois connecteurs fourni avec votre ordinateur ou la nouvelle unité.
2. Localisez le connecteur IDE secondaire sur la carte principale. Reportez-vous à la section «Identification des composants de la carte principale» à la page 65.
3. Branchez l'une des extrémités du câble d'interface sur l'unité, et l'autre sur le connecteur IDE secondaire sur la carte principale. Pour réduire les parasites, utilisez uniquement les connecteurs situés à l'extrémité du câble.

4. Votre ordinateur présente des connecteurs d'alimentation supplémentaires sur lesquels vous pouvez brancher d'autres unités. Connectez le cordon d'alimentation à l'unité.
5. S'il y a lieu, connectez le câble audio à l'unité de CD-ROM et à la carte principale. Reportez-vous à la section «Identification des composants de la carte principale» à la page 65.

Connexion d'une autre unité IDE de CD-ROM ou de DVD-ROM

1. Localisez le connecteur IDE secondaire sur la carte principale et le câble d'interface à trois connecteurs. Reportez-vous à la section «Identification des composants de la carte principale» à la page 65.
2. Branchez le connecteur supplémentaire du câble d'interface à l'unité de CD-ROM ou de DVD-ROM.
3. Votre ordinateur présente des connecteurs d'alimentation supplémentaires sur lesquels vous pouvez brancher d'autres unités. Connectez le cordon d'alimentation à l'unité.

Connexion d'une unité de disque dur IDE supplémentaire

1. Localisez le connecteur IDE secondaire sur la carte principale. L'une des extrémités du câble à trois connecteurs est reliée à l'unité de disque dur, l'autre est connectée sur la carte principale. Reportez-vous à la section «Identification des composants de la carte principale» à la page 65.
2. Branchez le connecteur supplémentaire du câble d'interface à la nouvelle unité de disque dur.
3. Votre ordinateur présente des connecteurs d'alimentation supplémentaires sur lesquels vous pouvez brancher d'autres unités. Connectez le cordon d'alimentation à l'unité.

Etape suivante

- Pour installer une autre option, reportez-vous à la section appropriée.
- Pour terminer l'installation, reportez-vous à la section «Remise en place du carter et connexion des câbles» à la page 76.

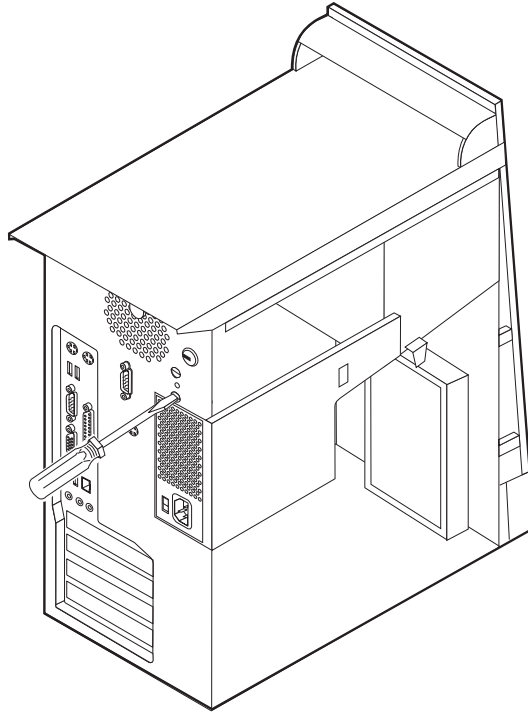
Installation d'un crochet de sécurité en U

Pour éviter le vol de matériel, vous pouvez ajouter à votre ordinateur un crochet de sécurité en U (5-mm rope) et un câble. Après avoir installé le câble de sécurité, vérifiez qu'il ne provoque pas d'interférences avec les autres câbles connectés à l'ordinateur. Pour plus d'informations sur la sécurité, reportez-vous à la section *Installation d'un verrou avec câble* dans Access IBM.

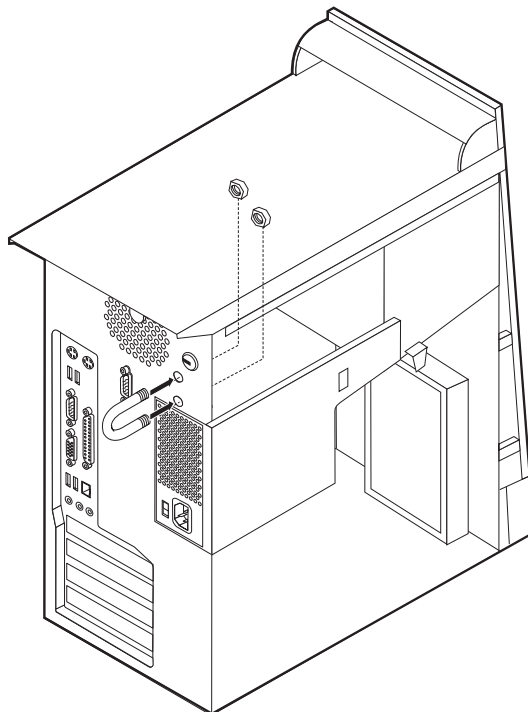
Pour installer le crochet en U :

1. Retirez le carter (reportez-vous à la section «Retrait du carter» à la page 62).

2. Utilisez un outil, par exemple un tournevis, pour enlever les deux obturateurs qui masquent les ouvertures métalliques prévues pour le crochet en U.



3. Insérez le crochet en U dans les ouvertures du panneau arrière. Ensuite, installez les écrous, puis vissez-les avec une clé de dimension appropriée ou une clé réglable.



4. Remettez en place le carter de l'ordinateur. Pour plus d'informations, reportez-vous à la section «Remise en place du carter et connexion des câbles» à la page 76.

5. Faites passer le câble dans le crochet en U, puis enroulez-le autour d'un objet qui n'est pas intégré ou fixé de manière permanente à la structure de la machine, tout en n'étant pas facile à déplacer. Fixez ensuite les deux extrémités du câble à un cadenas.

Etape suivante

- Pour installer une autre option, reportez-vous à la section appropriée.
- Pour terminer l'installation, reportez-vous à la section «Remise en place du carter et connexion des câbles» à la page 76.

Remplacement de la pile

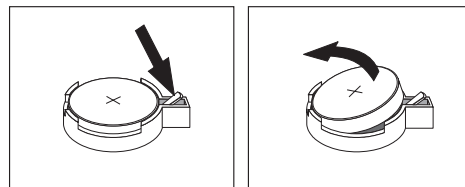
L'ordinateur comporte une mémoire spéciale qui conserve la date, l'heure et les paramètres des fonctions intégrées (par exemple, les affectations des ports parallèle). Une pile conserve ces informations actives lorsque vous mettez l'ordinateur hors tension.

La pile ne nécessite normalement aucun entretien particulier ni charge, mais doit être remplacée lorsque sa charge devient faible. En cas de défaillance de la pile, la date, l'heure et les données de configuration (y compris les mots de passe) sont perdues. L'ordinateur affiche alors un message d'erreur.

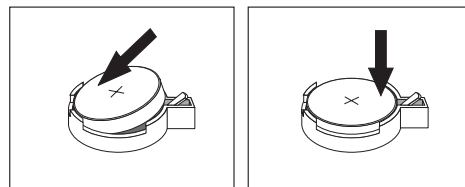
Pour plus d'informations sur le remplacement et la mise au rebut de la pile, reportez-vous à la section «Pile au lithium» à la page x.

Pour changer la pile, procédez comme suit :

1. Mettez l'ordinateur hors tension, ainsi que tous les périphériques connectés.
2. Retirez le carter. Reportez-vous à la section «Retrait du carter» à la page 62.
3. Repérez la pile. Reportez-vous à la section «Identification des composants de la carte principale» à la page 65.
4. Si nécessaire, retirez les cartes qui pourraient bloquer l'accès à la pile. Pour plus d'informations, reportez-vous à la section «Installation de cartes» à la page 67.
5. Retirez la pile usagée.



6. Installez la nouvelle pile.



7. Remettez en place les cartes que vous avez retirées pour accéder à la pile. Pour consulter les instructions de remplacement des cartes, reportez-vous à la section «Installation de cartes» à la page 67.

8. Remettez le carter en place et rebranchez le cordon d'alimentation. Reportez-vous à la section «Remise en place du carter et connexion des câbles» à la page 76.

Remarque : Lorsque l'ordinateur est mis sous tension pour la première fois, il est possible qu'un message d'erreur s'affiche, Ceci est normal après le remplacement de la pile.

9. Mettez l'ordinateur sous tension ainsi que tous les périphériques connectés.
10. Utilisez l'utilitaire de configuration IBM pour définir la date et l'heure, ainsi que les mots de passe. Reportez-vous à la section Chapitre 5, «Utilisation de l'utilitaire de configuration IBM» à la page 77.

Effacement d'un mot de passe perdu ou oublié (par effacement de CMOS)

Utilisez la présente section si vous avez perdu ou oublié le mot de passe. Pour plus d'informations sur les mots de passe oubliés ou perdus, consultez Access IBM sur votre Bureau.

Pour effacer un mot de passe perdu ou effacé :

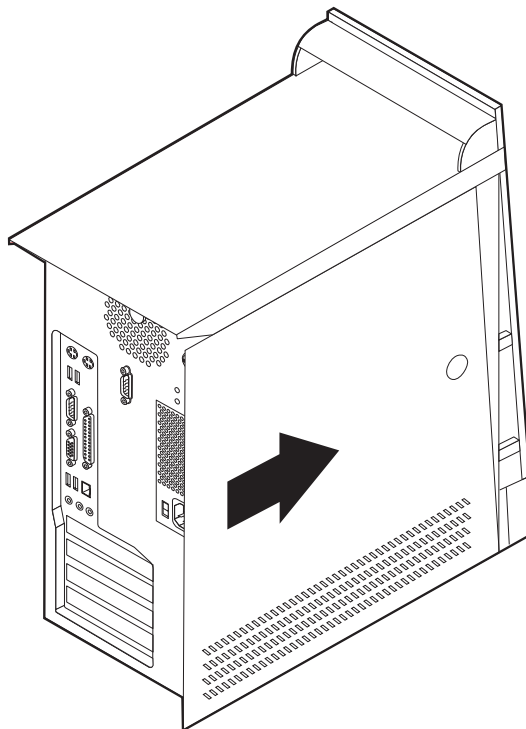
1. Mettez l'ordinateur hors tension, ainsi que tous les périphériques connectés.
2. Retirez le carter. Reportez-vous à la section «Retrait du carter» à la page 62.
3. Identifiez le cavalier d'effacement de CMOS et de reprise se trouvant sur la carte principale. Reportez-vous à la section «Identification des composants de la carte principale» à la page 65.
4. Si nécessaire, reportez-vous à la section «Installation de cartes» à la page 67 afin de retirer toute carte qui pourrait bloquer l'accès au cavalier d'effacement de CMOS et de reprise.
5. Le cavalier est normalement en position standard (broches 1 et 2). Mettez-le en position de maintenance ou de configuration (broches 2 et 3).
6. Remettez le carter en place et rebranchez le cordon d'alimentation. Reportez-vous à la section «Remise en place du carter et connexion des câbles» à la page 76.
7. Redémarrez l'ordinateur et laissez-le tourner une dizaine de secondes. Maintenez l'interrupteur d'alimentation enfoncé pendant 5 secondes environ ; l'ordinateur s'éteint.
8. Répétez les étapes 2 à 4 à la page 75.
9. Remettez le cavalier en position standard (broches 1 et 2).
10. Remettez le carter en place et rebranchez le cordon d'alimentation. Reportez-vous à la section «Remise en place du carter et connexion des câbles» à la page 76.

Remise en place du carter et connexion des câbles

Une fois que vous avez fini d'installer toutes vos options, vous devez remettre en place les composants que vous avez enlevés, ainsi que le carter, puis reconnecter les câbles (y compris les fils téléphoniques et les cordons d'alimentation). En outre, selon les options que vous avez installées, vous devrez peut-être confirmer la mise à jour des informations dans l'utilitaire de configuration IBM.

Pour remettre en place le carter et connecter les câbles, procédez comme suit :

1. Vérifiez que tous les composants ont été remontés correctement et que vous n'avez pas oublié d'outils ou de vis à l'intérieur de l'ordinateur.
2. Dégagez les câbles qui pourraient gêner la remise en place du carter.
3. Placez le carter sur le châssis de sorte que les rails de guidage au bas du carter s'engagent correctement, puis poussez le carter jusqu'à ce qu'il s'enclenche.



4. Rebranchez les câbles et les cordons d'alimentation externes. Reportez-vous à la section «Installation des options externes» à la page 58.
5. Pour mettre à jour la configuration, reportez-vous au Chapitre 5, «Utilisation de l'utilitaire de configuration IBM» à la page 77.

Important :

La première fois que vous branchez le cordon d'alimentation, l'ordinateur semble se mettre sous tension pendant quelques secondes, puis à nouveau hors tension. Il s'agit d'une séquence normale qui permet l'initialisation de l'ordinateur.

Chapitre 5. Utilisation de l'utilitaire de configuration IBM

L'utilitaire de configuration IBM se trouve dans la mémoire morte reprogrammable électriquement (EEPROM) de votre ordinateur. L'utilitaire de configuration IBM permet de visualiser et de modifier les paramètres de configuration de l'ordinateur quel que soit le système d'exploitation utilisé. Il est cependant possible que les paramètres du programme remplacent les paramètres similaires de l'utilitaire.

Démarrage de l'utilitaire de configuration IBM

Pour démarrer l'utilitaire de configuration IBM, procédez comme suit :

1. Si votre ordinateur est déjà sous tension au démarrage de la procédure, arrêtez le système d'exploitation et mettez la machine hors tension.
2. Mettez l'ordinateur sous tension et attendez que l'invite suivante s'affiche sur la mire :
(To interrupt normal startup, press Enter)

Appuyez sur Entrée lorsque l'invite s'affiche.

3. Lorsque le menu d'interruption du démarrage s'affiche, appuyez sur F1.

Remarque : Si un mot de passe administrateur a été défini, vous devez taper ce mot de passe pour que l'utilitaire de configuration IBM s'affiche. Pour plus d'informations, reportez-vous à la section «Utilisation de mots de passe».

L'utilitaire de configuration IBM peut démarrer automatiquement lorsque le POST détecte la suppression ou l'ajout de matériel sur votre ordinateur.

Visualisation et modification de paramètres

Le menu de l'utilitaire de configuration IBM répertorie les différents éléments de la configuration du système.

Vous avez besoin du clavier pour utiliser l'utilitaire de configuration IBM. Les touches nécessaires à l'exécution des différentes tâches sont affichées au bas de chaque écran.

Sortie de l'utilitaire de configuration IBM

Lorsque vous avez fini de consulter ou de modifier des paramètres, appuyez sur la touche Echap pour revenir au menu de l'utilitaire (il peut être nécessaire d'appuyer plusieurs fois sur cette touche). Si vous souhaitez sauvegarder les nouveaux paramètres, sélectionnez **Save Settings** avant de quitter. Sinon, les modifications apportées ne seront pas sauvegardées.

Utilisation de mots de passe

Vous pouvez utiliser des mots de passe afin de sécuriser votre ordinateur et les données qui s'y trouvent. Il existe deux types de mot de passe : le mot de passe utilisateur et le mot de passe administrateur. Il n'est pas nécessaire de définir l'un ou l'autre de ces mots de passe pour utiliser l'ordinateur. Toutefois, si vous décidez d'en définir un, lisez les sections ci-après.

Mot de passe utilisateur

L'option du mot de passe utilisateurs empêche les personnes non autorisées d'accéder à votre ordinateur.

Mot de passe administrateur

En définissant un mot de passe administrateur, vous empêchez les personnes non autorisées de modifier les paramètres de configuration. Si vous êtes responsable de la gestion des paramètres de plusieurs ordinateurs, vous souhaitez peut-être définir un mot de passe administrateur.

Lorsqu'un mot de passe administrateur est défini, une invite s'affiche chaque fois que vous essayez d'accéder à l'utilitaire de configuration IBM. Si vous tapez un mot de passe erroné, vous recevrez un message d'erreur. Au-delà de trois échecs, vous devez éteindre l'ordinateur puis le redémarrer.

Si les mots de passe utilisateur et administrateur sont tous deux définis, vous pouvez taper l'un ou l'autre. Cependant, pour modifier les paramètres de configuration, vous devez utiliser le mot de passe administrateur.

Définition, modification et suppression d'un mot de passe

Pour définir, modifier ou supprimer un mot de passe, procédez comme suit :

Remarque : Un mot de passe peut comporter jusqu'à sept caractères (A-Z, a-z et 0-9) dans l'ordre de votre choix.

1. Démarrez l'utilitaire de configuration IBM (reportez-vous à la section «Démarrage de l'utilitaire de configuration IBM» à la page 77).
2. Dans le menu de l'utilitaire de configuration IBM, sélectionnez **Security**.
3. Sélectionnez **Set Passwords**. Lisez les informations qui s'affichent dans la partie droite de l'écran.

Utilisation de Security Profile by Device

L'utilisation de la fonction Security Profile by Device (profil de sécurité par unité) permet d'activer ou de désactiver l'accès utilisateur des unités suivantes :

IDE controller	Lorsque cette option est définie sur Disable , toutes les unités connectées au contrôleur IDE (à savoir les unités de disque dur ou l'unité de CD-ROM) sont désactivées et ne figurent plus dans la configuration du système.
Diskette Drive Access	Lorsque cette option est définie sur Disable , vous ne pouvez pas accéder à l'unité de disquette.
Diskette Write Protect	Lorsque cette option est définie sur Enable , toutes les disquettes sont considérées comme protégées en écriture.

Pour définir Security Profile by Device, procédez comme suit :

1. Démarrez l'utilitaire de configuration IBM (reportez-vous à la section «Démarrage de l'utilitaire de configuration IBM» à la page 77).
2. Dans le menu de l'utilitaire de configuration IBM, sélectionnez **Security**.
3. Sélectionnez **Security Profile by Device**.
4. Sélectionnez les unités et paramètres de votre choix, puis appuyez sur la touche Entrée.

5. Revenez au menu de l'utilitaire de configuration IBM et sélectionnez **Exit**, puis **Save Settings**.

Sélection d'une unité d'amorçage

Si votre ordinateur ne démarre pas (ne s'amorce pas) comme prévu à partir d'une unité telle qu'un CD-ROM, une disquette ou un disque dur, utilisez l'une des procédures suivantes pour sélectionner une unité d'amorçage.

Sélection d'une unité d'amorçage temporaire

Utilisez cette procédure pour effectuer le démarrage à partir de n'importe quelle unité d'amorçage.

Remarque : Tous les CD, disques durs et disquettes ne sont pas amorçables.

1. Mettez l'ordinateur hors tension.
2. Mettez l'ordinateur sous tension et attendez que l'invite suivante s'affiche sur la mire :

(To interrupt normal startup, press Enter)

Appuyez sur Entrée lorsque l'invite s'affiche.

3. Lorsque le menu d'interruption du démarrage s'affiche, appuyez sur F12.
4. Sélectionnez l'unité d'amorçage souhaitée dans le menu Startup Device et appuyez sur Entrée.

Remarque : La sélection d'une unité d'amorçage dans le menu Startup Device ne modifie pas de façon permanente la séquence de démarrage.

Modification de la séquence de démarrage

Pour visualiser ou modifier la séquence de démarrage principale ou automatique à la mise sous tension, procédez comme suit :

1. Démarrez l'utilitaire de configuration IBM (reportez-vous à la section «Démarrage de l'utilitaire de configuration IBM» à la page 77).
2. Sélectionnez **Startup**.
3. Sélectionnez **Startup Sequence**. Consultez les informations qui s'affichent dans la partie droite de l'écran.
4. Sélectionnez la séquence des unités pour la séquence de démarrage principale (Primary Startup Sequence), la séquence de démarrage automatique (Automatic Startup Sequence) et la séquence de démarrage en cas d'erreur (Error Startup Sequence).
5. Dans le menu de l'utilitaire de configuration IBM, sélectionnez **Exit**, puis **Save Settings**.

Si vous avez modifié ces paramètres et souhaitez revenir aux paramètres par défaut, sélectionnez **Load Default Settings** dans le menu Exit.

Annexe A. Mise à jour des programmes système

La présente annexe contient des informations sur la mise à jour des programmes système et sur la récupération en cas d'échec d'une mise à jour du POST/BIOS.

Programmes système

Les *programmes système* représentent la couche de base des logiciels intégrés à votre ordinateur. Ils comprennent le POST ((Power-On Self-Test), le BIOS (Basic Input/Output System) et l'utilitaire de configuration IBM. Le POST est composé de tests et de procédures exécutés à chaque mise sous tension de l'ordinateur. Le BIOS, quant à lui, se compose d'une couche logicielle qui traduit les instructions provenant des autres couches logicielles en signaux électriques interprétables par la partie matérielle de l'ordinateur. L'utilitaire de configuration IBM permet de visualiser et de modifier les paramètres de configuration de l'ordinateur.

La carte principale de votre système est dotée d'un module EEPROM (*mémoire morte effaçable et programmable électriquement*, également appelée *mémoire flash*). Vous pouvez facilement mettre à jour le POST, le BIOS et l'utilitaire de configuration IBM en démarrant votre ordinateur à l'aide d'une disquette de mise à jour flash ou en exécutant un programme de mise à jour spécial à partir de votre système d'exploitation.

Il peut arriver qu'IBM apporte des modifications aux programmes système. Dès parution, les mises à jour sont disponibles sous forme de fichiers téléchargeables sur le site Web (reportez-vous au *Guide pratique*). Un fichier .txt inclus avec les fichiers de mise à jour contient les instructions d'utilisation des mises à jour. Pour la plupart des modèles, vous pouvez télécharger soit un programme de mise à jour permettant de créer une disquette de mise à jour des programmes système (flash), soit un programme de mise à jour pouvant être exécuté à partir du système d'exploitation.

Mise à jour du BIOS (flash) à partir d'une disquette

1. Insérez une disquette de mise à jour (flash) des programmes système dans l'unité de disquette (unité A). Les mises à jour des programmes système sont disponibles sur le Web, à l'adresse suivante :
<http://www.ibm.com/pc/support/>.
2. Mettez l'ordinateur sous tension. S'il est déjà sous tension, vous devez dans un premier temps le mettre hors tension et le rallumer. La mise à jour commence.

Mise à jour du BIOS (flash) à partir du système d'exploitation

Remarque : En raison des améliorations constantes apportées au site Web d'IBM, le contenu de la page Web (y compris les liens référencés dans la procédure suivante) peuvent faire l'objet de modifications.

1. A partir du navigateur, tapez l'adresse suivante :
<http://www.pc.ibm.com/support> et appuyez sur Entrée.
2. Cliquez sur **NetVista and NetVista Thin Client**.
3. Cliquez sur **NetVista Personal Computer**.
4. Cliquez sur **Downloadable files**.

5. Sous la rubrique Select your product, choisissez le type de votre machine et cliquez sur Go.
6. Dans Downloadable file by category, cliquez sur **BIOS**.
7. Sous la rubrique Download files - BIOS by date, cliquez sur le type de votre machine.
8. Faites défiler la liste et recherchez un fichier .txt contenant des instructions de mise à jour du BIOS (flash) à partir du système d'exploitation. Cliquez sur le fichier .txt.
9. Imprimez ces instructions. En effet, elles ne seront plus affichées à l'écran une fois le téléchargement commencé.
10. A partir du navigateur, cliquez sur **Back** pour revenir à la liste des fichiers. Suivez attentivement les instructions imprimées pour effectuer le téléchargement, l'extraction et l'installation de la mise à jour.

Récupération en cas d'échec d'une mise à jour du POST/BIOS

Si l'alimentation est coupée pendant la mise à jour du POST/BIOS (mise à niveau flash), votre ordinateur risque de ne pas redémarrer correctement. Si cela se produit, effectuez la procédure de récupération suivante :

1. Mettez l'ordinateur hors tension, ainsi que tous les périphériques associés, tels que les imprimantes, les écrans et les unités externes.
2. Débranchez tous les cordons d'alimentation des prises de courant, puis déposez le carter. Reportez-vous à la section Retrait du carter dans le chapitre relatif à votre modèle.
3. Identifiez le cavalier d'effacement de CMOS et de reprise se trouvant sur la carte principale. Reportez-vous à la section Identification des composants de la carte principale dans le chapitre relatif à votre modèle.
4. Si nécessaire, reportez-vous à la section d'installation des cartes afin de retirer toute carte qui pourrait bloquer l'accès au cavalier d'effacement de CMOS et de reprise.
5. Le cavalier est normalement sur les broches 1 et 2 (position standard) ; positionnez-le sur les broches 2 et 3.
6. Remettez le carter en place. Reportez-vous à la section Remise en place du carter et connexion des câbles dans le chapitre relatif à votre modèle.
7. Rebranchez les cordons d'alimentation de l'ordinateur et de l'écran.
8. Insérez la disquette de mise à jour du POST/BIOS (flash) dans le lecteur de disquette (lecteur A), puis mettez l'ordinateur et l'écran sous tension.
9. Une fois la session de mise à jour terminée, il n'y a plus de sortie vidéo et la série de signaux sonores (bips) est interrompue. Retirez alors la disquette du lecteur correspondant, puis mettez l'ordinateur et l'écran hors tension.
10. Débranchez les cordons d'alimentation des prises de courant.
11. Retirez le carter. Reportez-vous à la section Retrait du carter dans le chapitre relatif à votre modèle.
12. Retirez les cartes qui pourraient bloquer l'accès au cavalier de configuration du BIOS.
13. Remettez le cavalier d'effacement de CMOS et de reprise dans sa position d'origine.
14. Remettez en place les cartes que vous avez retirées.
15. Remettez le carter en place, puis rebranchez les câbles qui vous aviez débranchés.
16. Mettez l'ordinateur sous tension afin de redémarrer le système d'exploitation.

Annexe B. Commandes de programmation manuelle du modem

La section suivante répertorie les commandes permettant de programmer manuellement le modem.

Les commandes sont acceptées par le modem lorsque ce dernier se trouve en mode commande. Ce mode est automatiquement affecté au modem tant que vous ne composez pas de numéro et que vous n'établissez pas de connexion. Les commandes peuvent être envoyées au modem à partir d'un PC exécutant un logiciel de communication ou de tout autre terminal.

Toutes les commandes envoyées au modem doivent commencer par **AT** et finir par **ENTER**. Elles doivent être tapées soit entièrement en minuscules, soit entièrement en majuscules, mais ne doivent pas présenter une combinaison des deux. Pour que la ligne de commande soit plus lisible, des espaces peuvent être insérés entre les commandes. Si vous omettez un paramètre dans une commande qui en requiert un, cela revient à indiquer le paramètre **0**.

Exemple :

ATH [ENTER]

Commandes AT de base

Dans les listes suivantes, tous les paramètres par défaut apparaissent en **gras**.

Commande	Fonction	
A	Réponse manuelle à un appel entrant	
A/	Répétition de la dernière commande exécutée. Ne doit pas être précédée de AT, ni suivie de ENTER.	
D_	0 - 9, A-D, # et *	
	L	Recomposition du dernier numéro
	P	Numérotation par impulsions
		Remarque : La numérotation par impulsions n'est pas prise en charge en Australie, en Nouvelle-Zélande, en Norvège et en Afrique du Sud.
	T	Numérotation par boutons-poussoirs
	W	Attente d'une deuxième tonalité
	,	Pause
	@	Attente d'un silence de cinq secondes
	!	Flash
	;	Retour en mode commande après la numérotation
DS=n		Numérotation de l'un des quatre numéros de téléphone (n=0-3) stockés dans la mémoire non volatile du modem

Commande		Fonction
E_	E0	Désactivation de l'écho pour les commandes
	E1	Activation de l'écho pour les commandes
+++		Caractères d'échappement - Passage du mode données au mode commande (commande T.I.E.S)
H_	H0	Raccrochage forcé du modem
	H1	Décrochage forcé du modem Remarque : La commande H1 n'est pas prise en charge en Italie.
I_	I0	Affichage du code d'identification produit
	I1	Test du total de la ROM en usine
	I2	Test de la mémoire interne
	I3	ID du microcode
	I4	ID réservé
L_	L0	Volume du haut-parleur bas
	L1	Volume du haut-parleur bas
	L2	Volume du haut-parleur intermédiaire
	L3	Volume du haut-parleur élevé
M_	M0	Mise hors fonction du haut-parleur interne
	M1	Mise en fonction du haut-parleur interne jusqu'à la détection de porteuse
	M2	Mise en fonction permanente du haut-parleur interne
	M3	Mise en fonction du haut-parleur interne jusqu'à la détection de porteuse et mise hors fonction lors de la numérotation
N_		Incluse à des fins de compatibilité uniquement ; sans effet
O_	O0	Retour en mode données
	O1	Retour en mode données et initialisation d'un recyclage d'égaliseur
P		Définition de la numérotation par impulsions comme valeur par défaut
Q_	Q0	Envoi de réponses par le modem
Sr?		Lecture et affichage de la valeur dans le registre r.
Sr=n		Affectation de la valeur n au registre r (n = 0-255).
T		Définition de la numérotation par boutons-poussoirs comme valeur par défaut
V_	V0	Réponses numériques
	V1	Réponses textuelles
W_	W0	Indication de la vitesse DTE uniquement

Commande		Fonction
	W1	Indication de la vitesse de la ligne, du protocole de correction des erreurs et de la vitesse DTE
	W2	Indication de la vitesse DCE uniquement
X_	X0	Réponses compatibles avec Hayes Smartmodem 300/numérotation aveugle
	X1	Identique à X0 plus toutes les réponses CONNECT/numérotation aveugle
	X2	Identique à X1 plus détection de numérotation par boutons-poussoirs
	X3	Identique à X1 plus détection de signal occupé/numérotation aveugle
	X4	Toutes les réponses plus numérotation par boutons-poussoirs plus détection de signal occupé
Z_	Z0	Réinitialisation et extraction du profil actif 0
	Z1	Réinitialisation et extraction du profil actif 1

Commandes AT étendues

Commande		Fonction
&C_	&C0	Activation forcée du signal de détection de porteuse (ON)
	&C1	Mise en fonction du CD en présence de porteuse éloignée
&D_	&D0	Ignorance du signal DTR par le modem
	&D1	Retour du modem en mode commande après passage DTR
	&D2	Raccrochage du modem et retour en mode commande après passage DTR
	&D3	Réinitialisation du modem après passage DTR
&F_	&F	Rappel de la configuration d'usine par défaut
&G_	&G0	Désactivation du signal
	&G1	Désactivation du signal
	&G2	Signal 1800 Hz
&K_	&K0	Désactivation du contrôle de flux
	&K3	Activation du contrôle de flux matériel DPE/PAE
	&K4	Activation du contrôle de flux logiciel XON/XOFF
	&K5	Activation du contrôle de flux transparent XON/XOFF
	&K6	Activation du contrôle de flux DPE/PAE et XON/XOFF
&M_	&M0	Opération asynchrone

Commande		Fonction
&P_	&P0	Paramètre pour le rapport décrochage/raccrochage (Etats-Unis)
	&P1	Paramètre pour le rapport décrochage/raccrochage (Royaume-Uni et Hong-Kong)
	&P2	Identique au paramètre &P0 mais à 20 impulsions par minute
	&P3	Identique au paramètre &P1 mais à 20 impulsions par minute
&R_	&R0	Réservée
	&R1	Fonctionnement de CTS en fonction des exigences de contrôle de flux
&S_	&S0	Activation forcée du signal DSR (ON)
	&S1	Désactivation DSR en mode commande, activation en mode en ligne
&T_	&T0	Fin du test en cours
	&T1	Exécution d'un test en boucle analogique local
	&T3	Exécution d'un test en boucle numérique local
	&T4	Affectation d'une demande de test en boucle numérique éloigné par modem éloigné
	&T5	Refus d'une demande de test en boucle numérique éloigné
	&T6	Exécution d'un test en boucle numérique éloigné
	&T7	Exécution d'un test en boucle numérique éloigné et d'un autotest
	&T8	Exécution d'un test en boucle analogique local et d'un autotest
&V	&V0	Affichage des profils stockés et actifs
	&V1	Affichage des statistiques sur la dernière connexion
&W_	&W0	Stockage du profil actif en tant que profil 0
	&W1	Stockage du profil actif en tant que profil 1
%E_	%E0	Désactivation de la resynchronisation automatique
	%E1	Activation de la resynchronisation automatique
+MS?		Affichage des paramètres de sélection de modulation en cours
+MS=?		Affichage de la liste des options de sélection de modulation prises en charge

Commande		Fonction
+MS=a,b,c,e,f		Sélection de modulation où : a=0, 1, 2, 3, 9, 10, 11, 12, 56, 64, 69; b=0-1; c=300-56000; d=300- 56000; e=0-1; et f=0-1. A, b, c, d, e, f par défaut=12, 1, 300, 56000, 0, 0. Le paramètre "a" indique le protocole de modulation souhaité où : 0=V.21, 1=V.22, 2=V.22bis, 3=V.23, 9=V.32, 10=V.32bis, 11=V.34, 12=V.90,K56Flex,V.34.....,56=K 56Flex, V.90,V.34....., 64=Bell 103 et 69=Bell 212. Le paramètre "b" indique des opérations en mode automatique où : 0=mode automatique désactivé, 1= mode automatique activé avec V.8/V.32 Annexe A. Le paramètre "c" indique la vitesse de données de connexion minimale (300- 56000). Le paramètre "d" indique la vitesse de connexion maximale (300-56000) ; le paramètre "e" indique le type codec (0= Law et 1=A-Law). Le paramètre "f" indique la détection de notification d'un "bit volé" (0=détection désactivée 1=détection activée)

Commandes MNP/V.42/V.42bis/V.44

Commande		Fonction
%C_	%C0	Désactivation de la compression de données MNP Classe 5 et V.42bis
	%C1	Activation de la compression de données MNP Classe 5 uniquement
	%C2	Activation de la compression de données V.42bis uniquement
	%C3	Activation de la compression de données MNP Classe 5 et V.42bis
&Q_	&Q0	Liaison de données directe uniquement (identique à \N1)
	&Q5	Liaison de données V.42 avec options de rétromigration
	&Q6	Liaison de données normale uniquement (identique à \N0)
+DS44=0, 0		Désactivation de V.44
+DS44=3, 0		Activation de V.44
+DS44?		Valeurs en cours
+DS44=?		Liste des valeurs de support

Commandes de télécopie de classe 1

+FAE=n	Réponse automatique à une télécopie/des données
+FCLASS=n	Classe de service
+FRH=n	Réception de données avec encadrement HDLC
+FRM=n	Réception de données
+FRS=n	Réception de silence
+FTH=n	Transmission de données avec encadrement HDLC
+FTM=n	Transmission de données
+FTS=n	Arrêt de la transmission et attente

Commandes de télécopie de classe 2

+FCLASS=n	Classe de services
+FAA=n	Réponse adaptative
+FAXERR	Valeur d'erreur de télécopie
+FBOR	Ordre de bit de données en phase C
+FBUF?	Taille de la mémoire tampon (lecture uniquement)
+FCFR	Indication de la réception de la confirmation
+FCLASS=	Classe de service
+FCON	Réponse à la connexion par télécopie
+FCIG	Définition de l'identification de la station appelée
+FCIG:	Indication de l'identification de la station appelée
+FCR	Capacité de réception
+FCR=	Capacité de réception
+FCSI:	Indication de l'ID de la station appelée
+FDCC=	Paramètres des fonctions DCE
+FDCS:	Indication de la session en cours
+FDCS=	Résultats de la session en cours
+FDIS:	Indication des fonctions éloignées
+FDIS=	Paramètres des sessions en cours
+FDR	Début ou suite des données de réception de la phase C
+FDT=	Transmission de données
+FDTC:	Indication des fonctions de la station appelée
+FET:	Envoi de la réponse au message sous forme de page
+FET=N	Transmission de la ponctuation de la page
+FHNG	Fin de l'appel avec état
+FK	Fin de la session
+FLID=	Chaîne d'ID locale
+FLPL	Document à interroger
+FMDL?	Identification du modèle
+FMFR?	Identification du fabricant

+FPHCTO	Expiration du délai de la phase C
+FPOLL	Indication de la demande d'appel
+FPTS:	Etat du transfert de la page
+FPTS=	Etat du transfert de la page
+FRECV?	Identification de la révision
+FSPT	Activation de l'appel
+FTSI:	Indication de l'ID de la station de transmission

Commandes vocales

#BDR	Sélection du débit en bauds
#CID	Activation de la détection de l'ID appelant et format du rapport
#CLS	Sélection de données, télécopie ou voix/audio
#MDL?	Identification du modèle
#MFR?	Identification du fabricant
#REV?	Identification du niveau de révision
#TL	Niveau de transmission de la sortie audio
#VBQ?	Recherche de la taille de la mémoire tampon
#VBS	Bits par échantillon (ADPCM ou PCM)
#VBT	Temporisation du signal sonore
#VCI?	Identification de la méthode de compression
#VLS	Sélection de la ligne vocale
#VRA	Temporisation d'abandon de rappel
#VRN	Temporisation de rappel non émis
#VRX	Mode de réception vocale
#VSDB	Réglage de la suppression du silence
#VSK	Paramètre de déviation de la mémoire tampon
#VSP	Période de détection du silence
#VSR	Sélection du taux d'échantillonnage
#VSS	Réglage de la suppression du silence
#VTD	Fonction d'indication de tonalité DTMF
#VTM	Activation du placement de marques horaires
#VTS	Génération de signaux sonores
#VTX	Mode de transmission vocale

A l'attention des utilisateurs pour la Suisse :

Si le signal Taxisignal n'est pas désactivé (OFF) sur votre ligne téléphonique Swisscom, le fonctionnement du modem risque de ne pas être optimal. Pour remédier à cet inconvénient, vous pouvez utiliser un filtre disposant des spécifications suivantes :

Telekom PTT SCR-BE
Taximpulssperrfilter-12kHz
PTT Art. 444.112.7
Bakom 93.0291.Z.N

Annexe C. Correspondance des adresses système

Les tableaux ci-après indiquent le mode de stockage des différents types d'informations par le disque dur. Les plages d'adresses et les tailles sont approximatives.

Tableau de correspondance de la mémoire système

Les 640 premiers ko de mémoire RAM système sont mappés à partir de l'adresse hexadécimale 00000000. Dans la RAM, une zone de 256 octets et une zone de 1 ko sont réservées aux données du BIOS. La mémoire peut être mappée différemment si le POST détecte une erreur.

Tableau 1. Tableau de correspondance de la mémoire système

Plage d'adresses (décimal)	Plage d'adresses (hexadécimal)	Taille	Description
0 K – 512 ko	00000 – 7FFFF	512 ko	Conventionnelle
512 K – 639 ko	80000 – 9FBFF	127 ko	Conventionnelle étendue
639 K – 640 ko	9FC00 – 9FFFF	1 ko	Données d'extension du BIOS
640 K – 767 ko	A0000 – BFFFF	128 ko	Cache de mémoire vidéo dynamique
768 K – 800 ko	C0000 – C7FFF	32 ko	ROM BIOS vidéo (copiée)
800 K – 896 ko	C8000 – DFFFF	96 ko	Espace PCI, disponible pour les mémoires ROM de cartes
896 K – 1 Mo	E0000 – FFFFF	128 ko	ROM BIOS système (mémoire principale copiée)
1 Mo – 16 Mo	1000000 – FFFFFFF	15 Mo	Espace PCI
16 Mo – 4096 Mo	10000000 – FFDFFFFFF	4080 Mo	Espace PCI (décodage positif)
	FFFE0000 – FFFFFFFF	128 ko	ROM BIOS système

Tableau de correspondance des adresses d'E-S DMA

Le tableau ci-après répertorie les affectations de ressources pour les adresses d'entrée-sortie. Les adresses non représentées sont réservées.

Tableau 2. Adresses d'entrée-sortie

Plage d'adresses (hexadécimal)	Taille (octets)	Description
0000 – 000F	16	DMA 1
0010 – 001F	16	Emplacements d'E-S généraux, disponibles pour le bus PCI
0020 – 0021	2	Contrôleur d'interruption 1
0022 – 003F	30	Emplacements d'E-S généraux, disponibles pour le bus PCI
0040 – 0043	4	Compteur/horloge 1

Tableau 2. Adresses d'entrée-sortie (suite)

Plage d'adresses (hexadécimal)	Taille (octets)	Description
0044 – 00FF	28	Emplacements d'E-S généraux, disponibles pour le bus PCI
0060	1	Contrôleur de clavier, réinitialisation IRQ
0061	1	Port système B
0064	1	Contrôleur de clavier, CMD/ATAT
0070, bit 7	1 bit	Activation NMI
0070, bits 6:0	6 bits	Horloge temps réel, adresse
0071	1	Horloge temps réel, données
0072	1 bit	Activation NMI
0072, bits 6:0	6 bits	Adresse RTC
0073	1	Données RTC
0080	1	Registre de points de contrôle POST, uniquement lors du POST
008F	1	Registre de régénération
0080 – 008F	16	Registres DMA
0090 – 0091	15	Emplacements d'E-S généraux, disponibles pour le bus PCI
0092	1	Registres du contrôleur de clavier PS/2
0093 – 009F	15	Emplacements d'E-S généraux
00A0 – 00A1	2	Contrôleur d'interruption 2
00A2 – 00BF	30	Contrôle gestion avancée de l'alimentation
00C0 – 00DF	31	DMA 2
00E0 – 00EF	16	Emplacements d'E-S généraux, disponibles pour le bus PCI
00F0	1	Registre d'erreurs coprocesseur
00F1 – 016F	127	Emplacements d'E-S généraux, disponibles pour le bus PCI
0170 – 0177	8	Canal IDE secondaire
01F0 – 01F7	8	Canal IDE principal
0200 – 0207	8	Port manette de jeux/MIDI
0220 – 0227	8	Port série 3 ou 4
0228 – 0277	80	Emplacements d'E-S généraux, disponibles pour le bus PCI
0278 – 027F	8	LPT3
0280 – 02E7	102	Disponible
02E8 – 02EF	8	Port série 3 ou 4
02F8 – 02FF	8	COM2
0338 – 033F	8	Port série 3 ou 4
0340 – 036F	48	Disponible
0370 – 0371	2	Contrôle canal IDE 1
0378 – 037F	8	LPT2

Tableau 2. Adresses d'entrée-sortie (suite)

Plage d'adresses (hexadécimal)	Taille (octets)	Description
0380 – 03B3	52	Disponible
03B4 – 03B7	4	Vidéo
03BA	1	Vidéo
03BC – 03BE	16	LPT1
03C0 – 03CF	52	Vidéo
03D4 – 03D7	16	Vidéo
03DA	1	Vidéo
03D0 – 03DF	11	Disponible
03E0 – 03E7	8	Disponible
03E8 – 03EF	8	COM3 ou COM4
03F0 – 03F5	6	Canal disquette 1
03F6	1	Port de contrôle canal IDE principal
03F7 (Ecriture)	1	Contrôle canal disquette 1
03F7, bit 7	1 bit	Canal changement de disquette
03F7, bits 6:0	7 bits	Port d'état canal IDE principal
03F8 – 03FF	8	COM1
0400 – 047F	128	Disponible
0480 – 048F	16	Registres mémoire haute DMA
0490 – 0CF7	1912	Disponible
0CF8 – 0CFB	4	Registre des adresses de configuration PCI
0CFC – 0CFF	4	Registre des données de configuration PCI
LPTn + 400h	8	Port ECP, adresse de base LPTn + 400 (hex.)
OCF9	1	Registre de contrôle Turbo et réinitialisation
0D00 – FFFF	62207	Disponible

Tableau de correspondance des adresses d'E-S DMA

Le tableau ci-après répertorie les affectations de ressources pour les adresses DMA. Les adresses non représentées sont réservées.

Tableau 3. tableau de correspondance des adresses d'E-S DMA

Adresse (hex.)	Description	Bits	Pointeur d'octet
0000	Canal 0, registre des adresses mémoire	00 – 15	Oui
0001	Canal 0, registre du nombre de transferts	00 – 15	Oui
0002	Canal 1, registre des adresses mémoire	00 – 15	Oui
0003	Canal 1, registre du nombre de transferts	00 – 15	Oui
0004	Canal 2, registre des adresses mémoire	00 – 15	Oui
0005	Canal 2, registre du nombre de transferts	00 – 15	Oui
0006	Canal 3, registre des adresses mémoire	00 – 15	Oui
0007	Canal 3, registre du nombre de transferts	00 – 15	Oui

Tableau 3. tableau de correspondance des adresses d'E-S DMA (suite)

Adresse (hex.)	Description	Bits	Pointeur d'octet
0008	Canaux 0 à 3, registre de commandes lecture d'état/écriture	00 – 07	
0009	Canaux 0 à 3, registre de demandes d'écriture	00 – 02	
000A	Canaux 0 à 3, registre d'écriture masque unique	00 – 02	
000B	Canaux 0 à 3, registre de mode (écriture)	00 – 07	
000C	Canaux 0 à 3, effacement pointeur d'octet (écriture)	Non disponible	
000D	Canaux 0 à 3, effacement maître (écriture)/temp (lecture)	00 – 07	
000E	Canaux 0 à 3, registre d'effacement masque (écriture)	00 – 03	
000F	Canaux 0 à 3, registre d'écriture de tous les masques	00 – 03	
0081	Canal 2, registre des adresses de tables de pages	00 – 07	
0082	Canal 3, registre des adresses de tables de pages	00 – 07	
0083	Canal 1, registre des adresses de tables de pages	00 – 07	
0087	Canal 0, registre des adresses de tables de pages	00 – 07	
0089	Canal 6, registre des adresses de tables de pages	00 – 07	
008A	Canal 7, registre des adresses de tables de pages	00 – 07	
008B	Canal 5, registre des adresses de tables de pages	00 – 07	
008F	Canal 4, registre de régénération/adresses des tables de page	00 – 07	
00C0	Canal 4, registre des adresses mémoire	00 – 15	Oui
00C2	Canal 4, registre du nombre de transferts	00 – 15	Oui
00C4	Canal 5, registre des adresses mémoire	00 – 15	Oui
00C6	Canal 5, registre du nombre de transferts	00 – 15	Oui
00C8	Canal 6, registre des adresses mémoire	00 – 15	Oui
00CA	Canal 6, registre du nombre de transferts	00 – 15	Oui
00CC	Canal 7, registre des adresses mémoire	00 – 15	Oui
00CE	Canal 7, registre du nombre de transferts	00 – 15	Oui
00D0	Canaux 4 à 7, registre de commandes lecture d'état/écriture	00 – 07	
00D2	Canaux 4 à 7, registre de demandes d'écriture	00 – 02	
00D4	Canaux 4 à 7, registre d'écriture masque unique	00 – 02	

Tableau 3. tableau de correspondance des adresses d'E-S DMA (suite)

Adresse (hex.)	Description	Bits	Pointeur d'octet
00D6	Canaux 4 à 7, registre de mode (écriture)	00 – 07	
00D8	Canaux 4 à 7, effacement pointeur d'octet (écriture)	Non disponible	
00DA	Canaux 4 à 7, effacement maître (écriture)/temp (lecture)	00 – 07	
00DC	Canaux 4 à 7, registre d'effacement masque (écriture)	00 – 03	
00DE	Canaux 4 à 7, registre d'écriture de tous les masques	00 – 03	
00DF	Canaux 5 à 7, sélection du mode 8 ou 16 bits	00 – 07	

Annexe D. Affectation des canaux IRQ et DMA

Les tableaux ci-après répertorient les affectations des canaux IRQ (Interrupt Requests) et DMA.

Tableau 4. Affectation des canaux IRQ

IRQ	Ressource système
NMI	Erreur système grave
SMI	Interruption SMI pour la gestion de l'alimentation
0	Horloge
1	Clavier
2	Interruption émise par le Contrôleur d'interruptions programmable esclave
3	COM2 (sur certains modèles uniquement)
4	COM1
5	Disponible pour l'utilisateur
6	Contrôleur de disquette
7	LPT1
8	Horloge temps réel
9	Vidéo, ACPI
10	Disponible pour l'utilisateur
11	Disponible pour l'utilisateur
12	Port souris
13	Coprocasseur mathématique
14	IDE principal (si installé)
15	IDE secondaire (si installé)

Remarque : Les valeurs par défaut affectées aux ports COM 1 (IRQ 4), COM 2 (IRQ 3) et LPT 1 (IRQ 7) peuvent être modifiées.

Tableau 5. affectation des canaux DMA

DMA	Largeur des données	Ressource système
0	8 bits	Ouverte
1	8 bits	Ouverte
2	8 bits	Unité de disquette
3	8 bits	Port parallèle (mode ECP ou EPP)
4		Réservé (canal Contrôleur d'interruptions programmable)
5	16 bits	Ouverte
6	16 bits	Ouverte
7	16 bits	Ouverte

Annexe E. Remarques

Le présent document peut contenir des informations ou des références concernant certains produits, logiciels ou services IBM non annoncés dans ce pays. Pour plus de détails, référez-vous aux documents d'annonce disponibles dans votre pays, ou adressez-vous à votre partenaire commercial IBM. Toute référence à un produit, logiciel ou service IBM n'implique pas que seul ce produit, logiciel ou service puisse être utilisé. Tout autre élément fonctionnellement équivalent peut être utilisé, s'il n'enfreint aucun droit d'IBM. Il est de la responsabilité de l'utilisateur d'évaluer et de vérifier lui-même les installations et applications réalisées avec des produits, logiciels ou services non expressément référencés par IBM.

IBM peut détenir des brevets ou des demandes de brevet couvrant les produits mentionnés dans le présent document. La remise de ce document ne vous donne aucun droit de licence sur ces brevets ou demandes de brevet. Si vous désirez recevoir des informations concernant l'acquisition de licences, veuillez en faire la demande par écrit à l'adresse suivante :

IBM EMEA Director of Licensing
IBM Europe Middle-East Africa
Tour Descartes
La Défense 5
2, avenue Gambetta
92066 - Paris-La Défense CEDEX
France

Pour le Canada, veuillez adresser votre courrier à :

IBM Director of Commercial Relations
IBM Canada Ltd.
3600 Steeles Avenue East
Markham, Ontario
L3R 9Z7
Canada

LE PRESENT DOCUMENT EST LIVRE EN L'ETAT. IBM DECLINE TOUTE RESPONSABILITE, EXPLICITE OU IMPLICITE, RELATIVE AUX INFORMATIONS QUI Y SONT CONTENUES, Y COMPRIS EN CE QUI CONCERNE LES GARANTIES DE VALEUR MARCHANDE OU D'ADAPTATION A VOS BESOINS. Certaines juridictions n'autorisent pas l'exclusion des garanties implicites, auquel cas l'exclusion ci-dessus ne vous sera pas applicable.

Le présent document peut contenir des inexactitudes ou des coquilles. Il est mis à jour périodiquement. Chaque nouvelle édition inclut les mises à jour. IBM peut modifier sans préavis les programmes et les logiciels qu'il décrit.

IBM pourra utiliser ou diffuser, de toute manière qu'elle jugera appropriée et sans aucune obligation de sa part, tout ou partie des informations qui lui seront fournies.

Les références à des sites Web non IBM sont fournies à titre d'information uniquement et n'impliquent en aucun cas une adhésion aux données qu'ils contiennent. Les éléments figurant sur ces sites Web ne font pas partie des éléments du présent produit IBM et l'utilisation de ces sites relève de votre seule responsabilité.

Notification de sortie Télévision

Les informations suivantes s'appliquent aux modèles équipés d'un dispositif de sortie Télévision installé en usine.

Ce produit contient une technologie anti-duplication protégée par des brevets américains et autres droits de propriété intellectuelle appartenant à Macrovision Corporation et autres. Cette technologie ne peut être utilisée que pour un usage privé et des usages limités de visualisation. Tout autre utilisation de cette technologie doit recevoir l'accord explicite de Macrovision Corporation. Tout désassemblage et ingénierie inverse sont strictement interdits.

Marques

Les termes qui suivent sont des marques d'International Business Machines Corporation aux Etats-Unis et/ou dans certains pays :

IBM
NetVista
Wake on LAN
PS/2
OS/2

Intel, Pentium, NetBurst et Extreme sont des marques de Intel Corporation aux Etats-Unis et/ou dans certains autres pays.

Microsoft, Windows et Windows NT sont des marques de Microsoft Corporation aux Etats-Unis et/ou dans certains pays.

D'autres sociétés sont propriétaires des autres marques, noms de produits ou logos qui pourraient apparaître dans ce document.

Avis de conformité au label PC Green (Japon)

Type 8301

	1,8 GHz	2 GHz	2,26 GHz	2,4 GHz
Consommation électrique normale (W)	58 [W]	58 [W]	61 [W]	64 [W]
Consommation électrique maximale (W, VA)	145 [W]/ 181 [VA]	116 [W]/ 147 [VA]	126 [W]/ 159 [VA]	131 [W]/ 165 [VA]
Consommation en watts (système en suspens)	3,1 [W]	3,1 [W]	3,1 [W]	3,1 [W]
Consommation en watts (système hors tension)	2,7 [W]	2,7 [W]	2,7 [W]	2,7 [W]
Classe de rendement pour la consommation d'énergie	Q	Q	Q	Q
Critères pour la classe Q	0,12	0,12	0,12	0,12
CTP en MTOPS	4800	5333	6027	6400
Valeur de rendement pour la consommation d'énergie =	0,00065	0,00058	0,00051	0,00048

Types 8303 et 8304

	1,8 GHz	2 GHz	2,26 GHz	2,4 GHz
Consommation électrique normale (W)	58 [W]	58 [W]	60 [W]	65 [W]
Consommation électrique maximale (W, VA)	153 [W]/ 192 [VA]	130 [W]/ 163 [VA]	138 [W]/ 171 [VA]	141 [W]/ 178 [VA]
Consommation en watts (système en suspens)	4,1 [W]	4,1 [W]	4,1 [W]	4,1 [W]
Consommation en watts (système hors tension)	3,6 [W]	3,6 [W]	3,6 [W]	3,6 [W]
Classe de rendement pour la consommation d'énergie	Q	Q	Q	Q
Critères pour la classe Q	0,12	0,12	0,12	0,12
CTP en MTOPS	4800	5333	6027	6400
Valeur de rendement pour la consommation d'énergie =	0,00086	0,00077	0,00068	0,00064

Types 8305 et 8306

	1,8 GHz	2 GHz	2,26 GHz	2,4 GHz
Consommation électrique normale (W)	59 [W]	58 [W]	61 [W]	64 [W]
Consommation électrique maximale (W, VA)	172 [W]/ 219 [VA]	152 [W]/ 194 [VA]	160 [W]/ 203 [VA]	167 [W]/ 210 [VA]
Consommation en watts (système en suspens)	3,1 [W]	3,1 [W]	3,1 [W]	3,1 [W]
Consommation en watts (système hors tension)	2,7 [W]	2,7 [W]	2,7 [W]	2,7 [W]
Classe de rendement pour la consommation d'énergie	Q	Q	Q	Q
Critères pour la classe Q	0,12	0,12	0,12	0,12
CTP en MTOPS	4800	5333	6027	6400
Valeur de rendement pour la consommation d'énergie =	0,00065	0,00058	0,00051	0,00048

Type 8307

	1,8 GHz	2 GHz	2,26 GHz	2,4 GHz
Consommation électrique normale (W)	59 [W]	58 [W]	61 [W]	64 [W]
Consommation électrique maximale (W, VA)	180 [W]/ 232 [VA]	160 [W]/ 204 [VA]	169 [W]/ 213 [VA]	174 [W]/ 220 [VA]
Consommation en watts (système en suspens)	3,1 [W]	3,1 [W]	3,1 [W]	3,1 [W]
Consommation en watts (système hors tension)	2,7 [W]	2,7 [W]	2,7 [W]	2,7 [W]
Classe de rendement pour la consommation d'énergie	Q	Q	Q	Q
Critères pour la classe Q	0,12	0,12	0,12	0,12
CTP en MTOPS	4800	5333	6027	6400
Valeur de rendement pour la consommation d'énergie =	0,00065	0,00058	0,00051	0,00048

Type 8309

	1,8 GHz	1,9 GHz	2 GHz	2,26 GHz
Consommation électrique normale (W)	59 [W]	58 [W]	61 [W]	64 [W]
Consommation électrique maximale (W, VA)	172 [W]/ 219 [VA]	176 [W]/ 233 [VA]	152 [W]/ 194 [VA]	160 [W]/ 203 [VA]
Consommation en watts (système en suspens)	3,1 [W]	3,1 [W]	3,1 [W]	3,1 [W]
Consommation en watts (système hors tension)	2,7 [W]	2,7 [W]	2,7 [W]	2,7 [W]
Classe de rendement pour la consommation d'énergie	Q	Q	Q	Q
Critères pour la classe Q	0,12	0,12	0,12	0,12
CTP en MTOPS	4800	5067	5333	6027
Valeur de rendement pour la consommation d'énergie =	0,00065	0,00061	0,00058	0,00051

Types 8310 et 8311

	1,8 GHz	1,9 GHz	2 GHz	2,26 GHz	2,4 GHz
Consommation électrique normale (W)	59 [W]	61 [W]	58 [W]	61 [W]	64 [W]
Consommation électrique maximale (W, VA)	180 [W]/ 232 [VA]	184 [W]/ 236 [VA]	160 [W]/ 204 [VA]	169 [W]/ 213 [VA]	174 [W]/ 220 [VA]
Consommation en watts (système en suspens)	3,1 [W]	3,1 [W]	3,1 [W]	3,1 [W]	3,1 [W]
Consommation en watts (système hors tension)	2,7 [W]	2,7 [W]	2,7 [W]	2,7 [W]	2,7 [W]
Classe de rendement pour la consommation d'énergie	Q	Q	Q	Q	Q
Critères pour la classe Q	0,12	0,12	0,12	0,12	0,12
CTP en MTOPS	4800	5067	5333	6027	6400
Valeur de rendement pour la consommation d'énergie =	0,00065	0,00061	0,00058	0,00051	0,00048

Index

A

- affectation des canaux
 - DMA 97
 - IRQ 97
- affectation des canaux DMA 97
- affectation des canaux IRQ (Interrupt Requests) 97
- alimentation
 - Prise en charge de l'interface ACPI 2, 10, 32, 54
 - Prise en charge de la gestion avancée de l'alimentation 2, 10, 32, 54
- audio, sous-système 1, 9, 31, 54

C

- câbles, connexion 29, 51, 76
- carte principale
 - connecteurs 19, 41, 65
 - emplacement 19, 41, 65
 - identification des composants 18, 40, 65
 - mémoire 13, 19, 35, 41, 57, 66
- carter
 - remise en place
 - Types 8303, 8304 et 8312 29
 - Types 8305, 8306, 8309 et 8313 51
 - Types 8307, 8308, 8310, 8311, 8314 et 8315 76
 - retrait
 - Types 8303, 8304 et 8312 17
 - Types 8305, 8306, 8309 et 8313 39
 - Types 8307, 8308, 8310, 8311, 8314 et 8315 62
- cartes
 - emplacements 20, 42, 67
 - installation
 - Types 8303, 8304 et 8312 20
 - Types 8305, 8306, 8309 et 8313 42
 - Types 8307, 8308, 8310, 8311, 8314 et 8315 67
 - PCI 13, 35, 57
 - port AGP (Accelerated Graphics Port) 13, 35, 57
- commandes
 - AT de base 83
 - AT étendues 85
 - MNP/V.42/V.42bis/V.44 87
 - télécopie de classe 1 88
 - télécopie de classe 2 88
 - vocales 89
- connecteur Ethernet 8, 16, 38, 61
- correspondance des adresses système 91

D

- déplacement du bloc d'alimentation 63
- description du connecteur
 - Types 8301 et 8302 8
 - Types 8303, 8304 et 8312 16
 - Types 8305, 8306, 8309 et 8313 38
 - Types 8307, 8308, 8310, 8311, 8314 et 8315 61
- DIMM, installation d'une barrette 19, 41, 66

E

- emplacement des composants
 - Types 8303, 8304 et 8312 18
 - Types 8305, 8306, 8309 et 8313 40
 - Types 8307, 8308, 8310, 8311, 8314 et 8315 63
- entrée audio 8, 16, 38, 61
- entrée-sortie (E-S)
 - fonctions 2, 10, 32, 54
 - tableau de correspondance des adresses 91
- environnement d'exploitation 4, 12, 34, 56

I

- installation des options
 - Types 8303, 8304 et 8312
 - cartes 20
 - crochet de sécurité en U 26
 - DIMM 19
 - mémoire 19
 - unités internes 24
 - Types 8305, 8306, 8309 et 8313
 - cartes 42
 - crochet de sécurité en U 48
 - DIMM 41
 - mémoire 41
 - unités internes 45
 - Types 8307, 8308, 8310, 8311, 8314 et 8315
 - cartes 67
 - crochet de sécurité en U 72
 - DIMM 66
 - mémoire 66
 - unités internes 70

M

- mémoire
 - correspondance 91
 - installation 19, 41, 66
 - modules de mémoire DIMM 19, 41, 66
 - système 19, 41, 66
- modem
 - commandes AT de base 83
 - commandes AT étendues 85
 - commandes de télécopie de classe 1 88
 - commandes de télécopie de classe 2 88
 - commandes vocales 89
 - MNP/V.42/V.42bis/V.44 commands 87
- mots de passe
 - définition, modification, suppression 78
 - effacement 28, 51, 75
 - perte ou oubli 28, 51, 75

N

- niveau de pression sonore 4, 12, 34, 56

O

options

- externes 5, 13, 35, 57
- internes 5, 13, 35, 57
- pouvant être installées 5, 13, 35, 57

P

- périphérique, pilotes 16, 38, 61
- port clavier 8, 16, 38, 61
- port micro 8, 16, 38, 61
- port parallèle 8, 16, 38, 61
- port série 8, 16, 38, 61
- port souris 8, 16, 38, 61
- ports USB 8, 16, 38, 61
- profil de sécurité par unité 78
- programmes système 81

R

- récupération en cas d'échec d'une mise à jour du POST/BIOS 82
- remise en place du carter
 - Types 8303, 8304 et 8312 29
 - Types 8305, 8306, 8309 et 8313 51
 - Types 8307, 8308, 8310, 8311, 8314 et 8315 76
- remplacement de la pile
 - Types 8303, 8304 et 8312 27
 - Types 8305, 8306, 8309 et 8313 50
 - Types 8307, 8308, 8310, 8311, 8314 et 8315 74
- retrait du carter
 - Types 8303, 8304 et 8312 17
 - Types 8305, 8306, 8309 et 8313 39
 - Types 8307, 8308, 8310, 8311, 8314 et 8315 62

S

sécurité

- crochet de sécurité en U 26, 48, 72
- fonctions 2, 10, 32, 54
- sortie audio 8, 16, 38, 61
- spécifications physiques
 - Types 8301 et 8302 4
 - Types 8303, 8304 et 8312 12
 - Types 8305, 8306, 8309 et 8313 34
 - Types 8307, 8308, 8310, 8311, 8314 et 8315 56

T

- tableau de correspondance des adresses
 - entrée-sortie (E-S) 91
 - entrée-sortie (E-S) DMA 93
 - mémoire système 91
- tableau de correspondance des adresses d'E-S DMA 93

U

unités

- baies 2, 10, 23, 32, 44, 54, 69
- CD-ROM 5, 13, 35, 57
- disque dur 5, 13, 35, 57
- disquette 13, 35, 57
- DVD-ROM 13, 35, 57
- installation 24, 45, 70

unités (*suite*)

- internes 1, 9, 23, 31, 44, 53, 68
- spécifications 23, 44, 69
- support amovible 13, 35, 57
- utilisation, profil de sécurité par unité 78
- Utilitaire de configuration IBM 77

V

- vidéo, sous-système 1, 9, 31, 53



Référence : 49P0940

(1P) P/N: 49P0940

