

Guía del usuario

Tipo 8301, 8302, 8303, 8304, 8305

Tipo 8306, 8307, 8308, 8309, 8310

Tipo 8311, 8312, 8313, 8314, 8315

Guía del usuario

Tipo 8301, 8302, 8303, 8304, 8305

Tipo 8306, 8307, 8308, 8309, 8310

Tipo 8311, 8312, 8313, 8314, 8315

Nota

Antes de utilizar esta información y el producto al que da soporte, no olvide leer los apartados "Información sobre seguridad" en la página v y Apéndice E, "Avisos" en la página 99.

Primera edición (abril de 2002)

Este manual es la traducción del original inglés *NetVista User Guide Type 8301, 8302, 8303, 8304, 8305 Type 8306, 8307, 8308, 8309, 8310 Type 8311, 8312, 8313, 8314, 8315*.

© Copyright International Business Machines Corporation 2002. Reservados todos los derechos.

Contenido

Información sobre seguridad vi

Aviso para la batería de litio	vii
Información de seguridad para el módem	vii
Declaración de conformidad del láser	ix

Visión general xi

Recursos de información	xi
Identificación del sistema.	xii

Capítulo 1. Tipos 8301 y 8302 1

Características	1
Especificaciones	4
Opciones disponibles	5
Manejo de dispositivos sensibles a la estática	5
Instalación de opciones externas	6
Ubicación de los conectores frontales del sistema	6
Ubicación de los conectores posteriores del sistema	8

Capítulo 2. Tipos 8303, 8304 y 8312 9

Características	9
Especificaciones	12
Opciones disponibles	13
Herramientas necesarias	13
Manejo de dispositivos sensibles a la estática	13
Instalación de opciones externas	14
Ubicación de los conectores frontales del sistema	14
Ubicación de los conectores posteriores del sistema	16
Obtención de controladores de dispositivos.	16
Desmontaje de la cubierta	17
Ubicación de los componentes	18
Identificación de las piezas de la placa del sistema	19
Instalación de memoria	19
Instalación de adaptadores	20
Instalación de unidades internas	23
Especificaciones de las unidades	23
Instalación de una unidad	24
Instalación de un perno de seguridad	26
Sustitución de la batería	27
Borrado de una contraseña perdida u olvidada (borrado de CMOS)	28
Cómo volver a poner la cubierta y conectar los cables	29

Capítulo 3. Tipos 8305, 8306, 8309 y 8313 31

Características	31
Especificaciones	34
Opciones disponibles	35
Herramientas necesarias	35
Manejo de dispositivos sensibles a la estática	35
Instalación de opciones externas	36
Ubicación de los conectores frontales del sistema	36

Ubicación de los conectores posteriores del sistema	38
Obtención de controladores de dispositivos.	38
Desmontaje de la cubierta	39
Ubicación de los componentes	40
Identificación de las piezas de la placa del sistema	41
Instalación de memoria	41
Instalación de adaptadores	42
Instalación de unidades internas	44
Especificaciones de las unidades	45
Instalación de una unidad	45
Instalación de un perno de seguridad	48
Sustitución de la batería	50
Borrado de una contraseña perdida u olvidada (borrado de CMOS)	51
Cómo volver a poner la cubierta y conectar los cables	51

Capítulo 4. Tipos 8307, 8308, 8310, 8311, 8314 y 8315 53

Características	53
Especificaciones	56
Opciones disponibles	57
Herramientas necesarias	57
Manejo de dispositivos sensibles a la estática	57
Instalación de opciones externas	58
Ubicación de los conectores frontales del sistema	59
Ubicación de los conectores posteriores del sistema	60
Obtención de controladores de dispositivos.	60
Desmontaje de la cubierta	61
Ubicación de los componentes	62
Cómo retirar la fuente de alimentación	62
Identificación de las piezas de la placa del sistema	64
Instalación memoria	64
Instalación de adaptadores	66
Instalación de unidades internas	67
Especificaciones de las unidades	68
Instalación de una unidad	69
Instalación de un perno de seguridad	71
Sustitución de la batería	73
Borrado de una contraseña perdida u olvidada (borrado de CMOS)	74
Cómo volver a poner la cubierta y conectar los cables	74

Capítulo 5. Utilización del programa IBM Setup Utility 77

Inicio del programa IBM Setup Utility	77
Visualización y cambio de los valores.	77
Salir del programa IBM Setup Utility	77
Utilización de contraseñas	78
Contraseña del usuario	78
Contraseña del administrador	78

Establecimiento, cambio y supresión de una contraseña	78
Utilización del perfil de seguridad por dispositivo	78
Selección de un dispositivo de arranque	79
Selección de un dispositivo de arranque temporal	79
Cambio de la secuencia de arranque	79

Apéndice A. Actualización de los programas de sistema 81

Programas de sistema	81
Actualización (flash) del BIOS desde un disquete	81
Actualización (flash) del BIOS desde el sistema operativo	81
Recuperación de una anomalía de actualización de POST/BIOS	82

Apéndice B. Mandatos manuales de módem 83

Mandatos AT básicos	83
Mandatos AT avanzados	85
Mandatos MNP/V.42/V.42bis/V.44	87
Mandatos de fax clase 1	88

Mandatos de fax clase 2	88
Mandatos de voz	89

Apéndice C. Correlaciones de direcciones del sistema 91

Sistema	91
:NONE.Correlación de direcciones de E/S DMA	91
Correlación de direcciones de E/S DMA	93

Apéndice D. Asignaciones de canales de solicitud de interrupción y de acceso directo a memoria 97

Apéndice E. Avisos 99

Aviso sobre la salida de televisión	99
Marcas registradas	100
Información de conformidad con la etiqueta PC Green (Japón)	102

Índice. 103

Información sobre seguridad

PELIGRO

La corriente eléctrica de los cables de alimentación, teléfono y comunicaciones es peligrosa.

Para evitar el peligro de descarga eléctrica:

- No conecte ni desconecte ningún cable ni lleve a cabo ninguna operación de instalación, mantenimiento ni configuración de este producto durante una tormenta eléctrica.
- Conecte todos los cables de alimentación a un enchufe que esté debidamente conectado a tierra.
- Conecte a tomas eléctricas debidamente cableadas cualquier equipo que deba ir conectado a su vez al producto.
- Utilice sólo una mano al conectar o desconectar cables de señal cuando le sea posible.
- No encienda ningún equipo cuando haya indicios de fuego, agua o daños estructurales.
- Desconecte los cables de alimentación, sistemas de comunicaciones, redes y módems antes de abrir las cubiertas de los dispositivos, a menos que se indique lo contrario en los procedimientos de configuración e instalación.
- Conecte y desconecte los cables tal y como se indica en la tabla siguiente al instalar, mover o abrir las cubiertas del producto o de los dispositivos conectados.

Para conectar:	Para desconectar:
1. APAGUE todo.	1. APAGUE todo.
2. Primero, conecte todos los cables a los dispositivos.	2. Primero, desconecte los cables de alimentación de la toma de alimentación.
3. Conecte los cables de señal a los conectores.	3. Desconecte los cables de señal de los conectores.
4. Conecte los cables de alimentación a una toma de alimentación.	4. Desconecte todos los cables de los dispositivos.
5. ENCIENDA el dispositivo.	

DANGER

Le courant électrique provenant de l'alimentation, du téléphone et des câbles de transmission peut présenter un danger.

Pour éviter tout risque de choc électrique :

- Ne manipulez aucun câble et n'effectuez aucune opération d'installation, d'entretien ou de reconfiguration de ce produit au cours d'un orage.
- Branchez tous les cordons d'alimentation sur un socle de prise de courant correctement câblé et mis à la terre.
- Branchez sur des socles de prise de courant correctement câblés tout équipement connecté à ce produit.

- Lorsque cela est possible, n'utilisez qu'une seule main pour connecter ou déconnecter les câbles d'interface.;
- Ne mettez jamais un équipement sous tension en cas d'incendie ou d'inondation, ou en présence de dommages matériels.
- Avant de retirer les carters de l'unité, mettez celle-ci hors tension et déconnectez ses cordons d'alimentation, ainsi que les câbles qui la relient aux réseaux, aux systèmes de télécommunication et aux modems (sauf instruction contraire mentionnée dans les procédures d'installation et de configuration).
- Lorsque vous installez, que vous déplacez, ou que vous manipulez le présent produit ou des périphériques qui lui sont raccordés, reportez-vous aux instructions ci-dessous pour connecter et déconnecter les différents cordons.

Connexion:	Déconnexion:
<ol style="list-style-type: none"> 1. Mettez les unités hors tension. 2. Commencez par brancher tous les cordons sur les unités. 3. Branchez les câbles d'interface sur des connecteurs. 4. Branchez les cordons d'alimentation sur des prises. 5. Mettez les unités sous tension. 	<ol style="list-style-type: none"> 1. Mettez les unités hors tension. 2. Débranchez les cordons d'alimentation des prises. 3. Débranchez les câbles d'interface des connecteurs. 4. Débranchez tous les câbles des unités.

Aviso para la batería de litio

PRECAUCIÓN:

Existe riesgo de explosión si la batería no se cambia correctamente.

Al cambiar la batería, utilice únicamente la batería IBM, Número de pieza 33F8354, o un tipo de batería equivalente recomendada por el fabricante. La batería contiene litio y puede explotar si no se utiliza, se maneja o se desecha de forma correcta.

No debe:

- Tirarla ni sumergirla en agua
- Exponerla a una temperatura de más de 100°C (212°F)
- Repararla ni desmontarla

Deseche la batería del modo que estipulen las normativas o las regulaciones locales.

ATTENTION

Danger d'explosion en cas de remplacement incorrect de la batterie.

Remplacer uniquement par une batterie IBM de type ou d'un type équivalent recommandé par le fabricant. La batterie contient du lithium et peut exploser en cas de mauvaise utilisation, de mauvaise manipulation ou de mise au rebut inappropriée.

Ne pas :

- Lancer ou plonger dans l'eau
- Chauffer à plus de 100°C (212°F)
- Réparer ou désassembler

Mettre au rebut les batteries usagées conformément aux règlements locaux.

Información de seguridad para el módem

Para reducir el riesgo de incendio, descarga eléctrica o lesiones al utilizar un equipo telefónico, siempre deberá seguir ciertas precauciones básicas de seguridad, como por ejemplo:

- No instale nunca el cableado telefónico durante una tormenta con aparato eléctrico.
- No instale nunca las clavijas telefónicas en ubicaciones húmedas, a menos que la clavija esté diseñada específicamente para dichas ubicaciones.
- Nunca debe tocar los terminales o cables telefónicos no aislados, a no ser que se haya desconectado la línea telefónica en la interfaz de la red.
- Tenga precaución al instalar o cambiar las líneas telefónicas.
- Evite el uso de un teléfono (que no sea inalámbrico) durante una tormenta eléctrica. Puede existir un riesgo remoto de descarga eléctrica procedente de un relámpago.
- No use el teléfono para informar de un escape de gas cerca de dicho escape.

Consignes de sécurité relatives au modem

Lors de l'utilisation de votre matériel téléphonique, il est important de respecter les consignes ci-après afin de réduire les risques d'incendie, d'électrocution et d'autres blessures :

- N'installez jamais de cordons téléphoniques durant un orage.
- Les prises téléphoniques ne doivent pas être installées dans des endroits humides, excepté si le modèle a été conçu à cet effet.
- Ne touchez jamais un cordon téléphonique ou un terminal non isolé avant que la ligne ait été déconnectée du réseau téléphonique.
- Soyez toujours prudent lorsque vous procédez à l'installation ou à la modification de lignes téléphoniques.
- Si vous devez téléphoner pendant un orage, pour éviter tout risque de choc électrique, utilisez toujours un téléphone sans fil.
- En cas de fuite de gaz, n'utilisez jamais un téléphone situé à proximité de la fuite.

Declaración de conformidad del láser

Algunos modelos de IBM Personal Computer vienen equipados de fábrica con una unidad de CD-ROM o una unidad de DVD-ROM. Las unidades de CD-ROM y de DVD-ROM también se pueden adquirir por separado como opciones. Las unidades de CD-ROM y de DVD-ROM son productos láser. Estas unidades han recibido en Estados Unidos el certificado de conformidad con los requisitos del Department of Health and Human Services 21 Code of Federal Regulations (DHHS 21 CFR) Subcapítulo J para productos láser de Clase 1. En los demás países, estas unidades tienen certificados de conformidad con los requisitos de la normativa de la Comisión internacional electrotécnica (IEC) 825 y CENELEC EN 60 825 para productos láser de Clase 1.

Una vez instalada la unidad de CD-ROM o de DVD-ROM, preste atención a las siguientes instrucciones de manejo.

PRECAUCIÓN:

El uso de controles o ajustes, o la realización de procedimientos que no sean los aquí especificados, pueden producir una exposición peligrosa a radiaciones.

Si desmonta las cubiertas de la unidad de CD-ROM o la unidad de DVD-ROM, puede quedar expuesto a radiación láser perjudicial. Dentro de la unidad de CD-ROM o de la unidad de DVD-ROM no existe ninguna pieza que requiera mantenimiento. **No desmonte las cubiertas de las unidades.**

Algunas unidades de CD-ROM o de DVD-ROM contienen un diodo de láser incorporado de Clase 3A o Clase 3B. Tenga en cuenta lo siguiente.

PELIGRO

Emisiones de láser cuando la cubierta está abierta. No mire fijamente el rayo, no lo examine directamente con instrumentos ópticos y evite la exposición directa al rayo.

DANGER:

Certains modèles d'ordinateurs personnels sont équipés d'origine d'une unité de CD-ROM ou de DVD-ROM. Mais ces unités sont également vendues séparément en tant qu'options. L'unité de CD-ROM/DVD-ROM est un appareil à laser. Aux États-Unis, l'unité de CD-ROM/DVD-ROM est certifiée conforme aux normes

indiquées dans le sous-chapitre J du DHHS 21 CFR relatif aux produits à laser de classe 1. Dans les autres pays, elle est certifiée être un produit à laser de classe 1 conforme aux normes CEI 825 et CENELEC EN 60 825.

Lorsqu'une unité de CD-ROM/DVD-ROM est installée, tenez compte des remarques suivantes:

ATTENTION: Pour éviter tout risque d'exposition au rayon laser, respectez les consignes de réglage et d'utilisation des commandes, ainsi que les procédures décrites.

L'ouverture de l'unité de CD-ROM/DVD-ROM peut entraîner un risque d'exposition au rayon laser. Pour toute intervention, faites appel à du personnel qualifié.

Certaines unités de CD-ROM/DVD-ROM peuvent contenir une diode à laser de classe 3A ou 3B. Tenez compte de la consigne qui suit:

DANGER

Rayonnement laser lorsque le carter est ouvert. Évitez toute exposition directe des yeux au rayon laser. Évitez de regarder fixement le faisceau ou de l'observer à l'aide d'instruments optiques.

Visión general

Gracias por elegir un sistema IBM®. El sistema incorpora muchos de los avances informáticos más recientes y se puede ampliar a medida que cambien sus necesidades.

Esta publicación soporta varios modelos de sistema. La información de este apartado le ayudará a identificar su sistema, así como a encontrar el capítulo que contenga la información específica para su sistema.

Añadir opciones de hardware a su sistema es una forma fácil de aumentar sus posibilidades. Esta publicación contiene las instrucciones para instalar opciones externas e internas. Cuando añada una opción, utilice estas instrucciones junto con las que acompañan a la opción.

Recursos de información

El manual de *Consulta rápida* que acompaña el sistema proporciona información para instalar el sistema e iniciar el sistema operativo. Además incluye información básica de resolución de problemas, procedimientos de recuperación de software e información de ayuda y servicios, así como sobre la garantía.

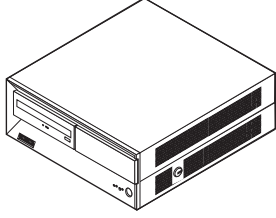
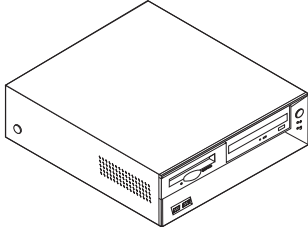
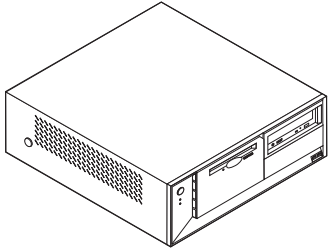
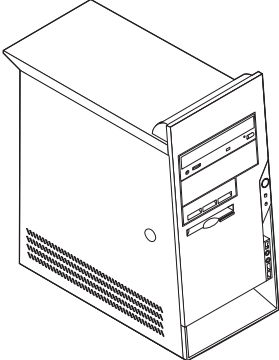
Access IBM, que puede encontrar en su escritorio, proporciona un enlace a más información sobre su sistema.

Si dispone de acceso a Internet, en la World Wide Web están disponibles los manuales más recientes para su sistema. Para acceder a esta información, indique lo siguiente en su navegador

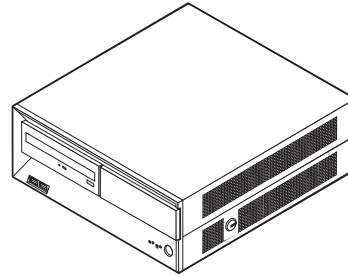
<http://www.ibm.com/pc/support>

Escriba el tipo de máquina y el número de modelo en el campo **Quick Path** (Ruta rápida) y pulse **Go** (Proceder).

Identificación del sistema

	<p>Consulte el apartado Capítulo 1, "Tipos 8301 y 8302" en la página 1.</p>
	<p>Consulte el apartado Capítulo 2, "Tipos 8303, 8304 y 8312" en la página 9.</p>
	<p>Consulte el apartado Capítulo 3, "Tipos 8305, 8306, 8309 y 8313" en la página 31.</p>
	<p>Consulte el apartado Capítulo 4, "Tipos 8307, 8308, 8310, 8311, 8314 y 8315" en la página 53.</p>

Capítulo 1. Tipos 8301 y 8302



Este capítulo ofrece una introducción a las características disponibles para su sistema.

Importante

Antes de instalar cualquier opción lea “Información sobre seguridad” en la página v.Estas precauciones y directrices le ayudarán a trabajar de forma segura.

Características

Este apartado proporciona una visión general de las características del sistema y del software preinstalado.

Microprocesador

Procesador Intel® Pentium® 4 con 512 KB de antememoria L2 interna y microarquitectura NetBurst™ de Intel

Memoria

- Soporte para dos módulos de memoria dual en línea (DIMM)
- 512 KB de memoria Flash para programas del sistema

Unidades internas

- Unidad de disco duro interna

Nota: La unidad de disco duro sólo debe extraerse para mantenimiento o actualización y no diariamente por seguridad.

- Unidad EIDE de CD-ROM (algunos modelos)

Subsistema de vídeo

Gráficos Extreme™ de Intel

Subsistema de audio

Audio SoundMAX 3 integrado

Conectividad

Controlador Ethernet integrado a 10/100 Mbps de Intel, que admite la función Wake on LAN®

Funciones de gestión del sistema

- Carga de programa remota (RPL) y Dynamic Host Configuration Protocol (Protocolo de configuración dinámica del sistema principal - DHCP)
- Wake on LAN
- Wake on Ring (en el programa IBM Setup Utility, esta característica se denomina Detección de llamada de puerto serie para un módem externo y Detección de llamada de módem para un módem interno)
- Administración remota
- Arranque de encendido automático
- BIOS de Gestión del sistema (SM) y software de SM
- Posibilidad de almacenamiento de los resultados de la prueba de hardware de la POST

Características de entrada/salida

- Puerto de posibilidades extendidas (ECP)/Puerto paralelo extendido (EPP) de 25 patillas
- Dos conectores serie de 9 patillas
- Seis conectores USB de 4 patillas
- Conector PS/2[®] para ratón
- Conector PS/2 para teclado
- Conector Ethernet
- Conector de monitor VGA
- Tres conectores de audio (entrada de línea, salida de línea y micrófono)

Expansión

Bahías para dos unidades

Alimentación

- Fuente de alimentación de 125 W con conmutador de selección de voltaje manual
- Conmutación automática de frecuencia de entrada a 50/60 Hz
- Soporte de Gestión avanzada de la alimentación
- Soporte de ACPI (Configuración avanzada e interfaz de alimentación)

Características de seguridad

- Contraseñas del usuario y del administrador
- Soporte para añadir un perno de seguridad y un cable bloqueable
- Soporte para añadir un cable de bloqueo integrado
- Control de la secuencia de arranque
- Arranque sin teclado ni ratón
- Modalidad de arranque desatendido
- Control de E/S de puerto serie y paralelo.
- Perfil de seguridad por dispositivo

Software preinstalado por IBM

Es posible que el sistema se proporcione con software preinstalado. En ese caso se incluyen un sistema operativo, controladores de dispositivo para dar soporte a las características incorporadas y otros programas de soporte.

Sistemas operativos (preinstalados) (varía según el tipo de modelo)

Nota: No todos los países o regiones tendrán estos sistemas operativos.

- Microsoft® Windows® XP Home
- Microsoft Windows XP Professional
- Microsoft Windows 2000 Professional

Sistemas operativos (compatibilidad en comprobación)¹

- Microsoft Windows NT® Workstation Versión 4.0
- Microsoft Windows 98 Second Edition
- OS/2®

1. En el momento en que se imprimió esta publicación, se estaba comprobando la compatibilidad de los sistemas operativos que se listan aquí. Después de la publicación de este manual, puede que IBM determine que otros sistemas operativos son compatibles con el sistema. Las correcciones y adiciones de esta lista están sujetas a cambios. Para determinar si se ha comprobado la compatibilidad de un sistema operativo, consulte el sitio Web del proveedor del sistema operativo.

Especificaciones

Este apartado incluye una lista con las especificaciones físicas del sistema.

<p>Dimensiones</p> <p>Altura: 110 mm (4,3 pulg.) Anchura: 310 mm (12,2 pulg.) Profundidad: 343 mm (13,5 pulg.)</p> <p>Peso</p> <p>Configuración mínima, como se envía: 8,1 kg (18 libras) Configuración máxima: 9,1 kg (20 libras)</p> <p>Entorno</p> <p>Temperatura del aire: Sistema encendido: 10° a 35°C (50° a 95° F) Sistema apagado: 10° a 43°C (50° a 110° F) Altitud máxima: 2134 m (7000 pies) Nota: La altura máxima, 2134 m (7000 pies), es la máxima altitud a la que se aplican las temperaturas del aire especificadas. A mayor altitud, las temperaturas del aire máximas son inferiores a las especificadas.</p> <p>Humedad: Sistema encendido: 8% a 80% Sistema apagado: 8% a 80%</p> <p>Entrada eléctrica</p> <p>Voltaje de entrada: Rango bajo: Mínimo: 90 V CA Máximo: 137 V CA Rango de frecuencia de entrada: 57–63 Hz Posición de conmutador de voltaje: 115 V CA Rango alto: Mínimo: 180 V CA Máximo: 265 V CA Rango de frecuencia de entrada: 47–53 Hz Posición de conmutador de voltaje: 230 V CA</p> <p>Kilovoltios-amperios (kVA) de entrada (aproximadamente): Configuración mínima, como se envía: 0,08 kVA Configuración máxima: 0,30 kVA</p> <p>Nota: El consumo de energía y la generación de calor varían en función del número y del tipo de dispositivos opcionales instalados y de las características opcionales de gestión de la alimentación que se utilicen.</p>	<p>Generación de calor (aproximada) en unidades térmicas británicas (Btu) por hora: Configuración mínima: 257 Btu/hr (75 vatios) Configuración máxima: 497 Btu/hr (145 vatios)</p> <p>Flujo de ventilación</p> <p>Aproximadamente 0,40 metros cúbicos por minuto (14 pies cúbicos por minuto) como máximo</p> <p>Valores de emisión de ruido acústico</p> <p>Promedio de niveles de presión acústica: En la posición del operador: Inactivo: 34 dBA En funcionamiento: 36 dBA En posición de observación, a 1 metro (3,3 pies): Inactivo: 31 dBA En funcionamiento: 34 dBA</p> <p>Niveles de potencia acústica declarados (límite superior): Inactivo: 4,4 bels En funcionamiento: 4,7 bels</p> <p>Nota: Estos niveles se han medido en entornos acústicos controlados según los procedimientos especificados por las normas S12.10 del American National Standards Institute (ANSI) e ISO 7779, y se informa de los mismos de acuerdo con la especificación ISO 9296. Los niveles reales de presión acústica en una ubicación determinada podrían superar los valores medios indicados debido a las reverberaciones de la sala y a otras fuentes de ruido cercanas. Los niveles de potencia acústica declarados indican un límite superior, por debajo del cual funcionarán un gran número de sistemas.</p> <p>Nota: Consulte el manual <i>Consulta rápida</i> para conocer la clasificación de su sistema.</p>
------------------------------------------------------------------------------------------------------------------------------------------------------------------------------------------------------------------------------------------------------------------------------------------------------------------------------------------------------------------------------------------------------------------------------------------------------------------------------------------------------------------------------------------------------------------------------------------------------------------------------------------------------------------------------------------------------------------------------------------------------------------------------------------------------------------------------------------------------------------------------------------------------------------------------------------------------------------------------------------------------------------------------------------------------------------------------------------------------------------------------------------------------------------------------------------------------------------------------------------------------------------------------------------------------------------------------------------------------------------------------------------------------------------------------------------------------------------------------------------------------------------------------------------	---------------------------------------------------------------------------------------------------------------------------------------------------------------------------------------------------------------------------------------------------------------------------------------------------------------------------------------------------------------------------------------------------------------------------------------------------------------------------------------------------------------------------------------------------------------------------------------------------------------------------------------------------------------------------------------------------------------------------------------------------------------------------------------------------------------------------------------------------------------------------------------------------------------------------------------------------------------------------------------------------------------------------------------------------------------------------------------------------------------------------------------------------------------------------------------------------------------------------------------------------------------------------------------------------------------------------------------------------------------------------------------------------------------------------------------------------------------------------------------------

Opciones disponibles

Éstas son algunas de las opciones disponibles:

- Opciones externas
 - Dispositivos para puerto paralelo como impresoras y unidades externas
 - Dispositivos para puerto serie, como módems externos y cámaras digitales
 - Dispositivos de audio, como altavoces externos para el sistema de sonido
 - Dispositivos USB, como impresoras, palancas de juego y escáneres
 - Monitores
- Opciones internas unidades, como
 - Unidad de CD-ROM (algunos modelos)
 - Unidad de disco duro

Si desea obtener información de última hora sobre las opciones disponibles, visite las siguientes páginas web:

- <http://www.ibm.com/pc/us/options/>
- <http://www.ibm.com/pc/support/>

También puede obtener información llamando a los números de teléfono siguientes:

- En Estados Unidos, llame al 1-800-IBM-2YOU (1-800-426-2968), a su distribuidor o a su representante de ventas de IBM.
- En Canadá, llame al 1-800-565-3344 o 1-800-IBM-4YOU.
- Fuera de Estados Unidos y Canadá, póngase en contacto con su distribuidor o su representante de ventas de IBM.

Manejo de dispositivos sensibles a la estática

La electricidad estática, aunque es inofensiva para las personas, puede causar graves daños a los componentes y opciones del sistema.

Cuando añada una opción, *no* abra la bolsa antiestática que contiene la opción hasta que se le indique.

Para evitar daños causados por la electricidad estática, tome las siguientes precauciones cuando maneje opciones y otros componentes del sistema:

- Limite sus movimientos. El movimiento puede generar electricidad estática a su alrededor.
- Maneje siempre los componentes con cuidado. Sujete los adaptadores y los módulos de memoria por los bordes. No toque nunca ningún circuito que esté al descubierto.
- Evite que otras personas toquen los componentes.
- Cuando instale una opción nueva, ponga en contacto la bolsa antiestática que contiene la opción con una cubierta metálica de la ranura de expansión o cualquier otra superficie metálica del sistema sin pintar durante dos segundos como mínimo. De este modo reducirá la electricidad estática del paquete y de su cuerpo.
- Siempre que sea posible, extraiga la opción e instálela directamente en el sistema sin colocarla sobre ninguna superficie. Si ello no es posible, sitúe la bolsa antiestática en la que se halla la opción sobre una superficie lisa y plana y coloque la opción sobre la bolsa.

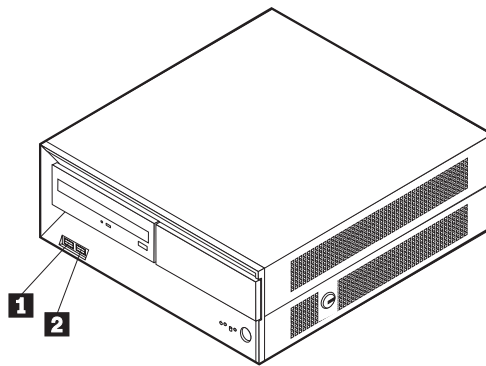
- No coloque la opción sobre la cubierta del sistema ni sobre otra superficie metálica.

Instalación de opciones externas

Este apartado muestra los diversos conectores externos de su sistema a los que puede conectar opciones externas como unos altavoces, una impresora o un escáner. Para algunas opciones externas, debe instalar software adicional además de realizar la conexión física. Al añadir una opción externa, utilice las instrucciones que acompañan a la opción para ayudarle a realizar la conexión e instalar el software o los controladores de dispositivo necesarios para la opción.

Ubicación de los conectores frontales del sistema

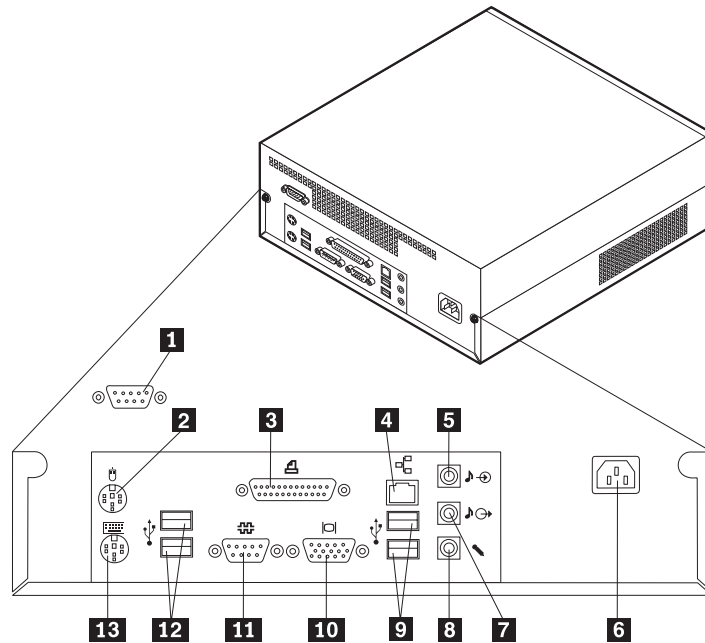
La ilustración siguiente muestra las ubicaciones de los conectores en la parte frontal del sistema.



- 1** Conector USB
- 2** Conector USB

Ubicación de los conectores posteriores del sistema

La ilustración siguiente muestra las ubicaciones de los conectores en la parte posterior del sistema.

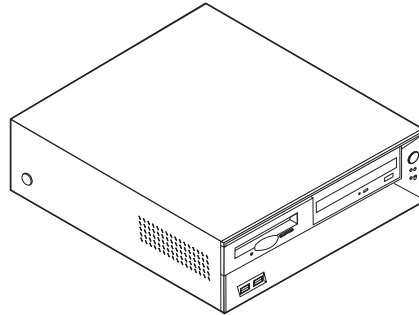


- | | |
|------------------------------------------------|-----------------------------------|
| 1 Conector serie | 8 Conector de micrófono |
| 2 Conector de ratón | 9 Conectores USB |
| 3 Conector paralelo | 10 Conector de monitor VGA |
| 4 Conector Ethernet | 11 Conector serie |
| 5 Conector de entrada de línea de audio | 12 Conectores USB |
| 6 Conector de alimentación | 13 Conector de teclado |
| 7 Conector de salida de línea de audio | |

Nota: Algunos conectores de la parte posterior del sistema están codificados por color, para ayudarle a determinar dónde se deben conectar los cables en el sistema.

Conector	Descripción
Conectores serieconector	Se utilizan para conectar un módem externo, una impresora serie, u otros dispositivos que utilicen un conector serie de 9 patillas.
Conector de ratón	Se utiliza para conectar un ratón, bola u otro dispositivo de puntero que utilice un conector estándar para ratón.
Conector paralelo	Se utiliza para conectar una impresora o un escáner paralelo, u otros dispositivos que necesiten una conexión paralelo de 25 patillas.
Conector Ethernet	Se utiliza para conectar un cable Ethernet para una LAN (red de área local). Nota: Para utilizar el sistema dentro de los límites establecidos por FCC para los aparatos de Clase B, utilice un cable Ethernet de Categoría 5.
Conector de salida de línea de audio	Se utiliza para recibir señales de audio desde un dispositivo de sonido externo, como un sistema estéreo. Al conectar un dispositivo de audio externo, se conecta un cable entre el conector de salida de línea de audio del dispositivo y el conector de entrada de línea de audio del sistema.
Conector de salida de línea de audio	Se utiliza para enviar señales de audio desde el sistema a dispositivos externos, como altavoces con alimentación externa (altavoces con amplificador integrado), auriculares , teclados multimedia o al conector de entrada de línea de audio de un sistema estéreo u otro dispositivo de grabación externo.
Conector de micrófono	Se utiliza para conectar un micrófono al sistema cuando desee grabar voz u otros sonidos en el disco duro, si utiliza software de reconocimiento de voz.
Conectores USB	Se utilizan para conectar un dispositivo que necesita una conexión de bus serie universal (USB), como un escáner o una impresora USB. Si tiene más de cuatro dispositivos USB, puede comprar un concentrador USB, que se utiliza para conectar dispositivos USB adicionales.
Conector de teclado	Se utiliza para conectar un teclado con conector estándar de teclado.

Capítulo 2. Tipos 8303, 8304 y 8312



Este capítulo ofrece una introducción a las características y opciones disponibles para su sistema. Las posibilidades del sistema se pueden ampliar mediante la adición de memoria, adaptadores o unidades. Cuando instale una opción, utilice estas instrucciones junto con las que acompañan a la opción.

Importante

Antes de instalar cualquier opción lea "Información sobre seguridad" en la página v.Estas precauciones y directrices le ayudarán a trabajar de forma segura.

Características

Este apartado proporciona una visión general de las características del sistema y del software preinstalado.

Microprocesador (varía según el tipo de modelo)

Procesador Intel® Pentium® 4 con 256 KB o 512 KB de antememoria L2 interna y microarquitectura NetBurst™ de Intel

Memoria

- Soporte para dos módulos de memoria dual en línea (DIMM)
- 512 KB de memoria Flash para programas del sistema

Unidades internas

- Unidad de disquetes de 3,5 pulgadas de 1,44 MB
- Unidad de disco duro interna
- Unidad EIDE de CD-ROM o DVD-ROM (algunos modelos)

Subsistema de vídeo

- Gráficos Extreme™ de Intel
- Ranura de adaptador de vídeo AGP (puerto de gráficos acelerados) en la placa del sistema (algunos modelos)

Subsistema de audio

Audio SoundMAX 3 integrado

Conectividad

- Controlador Ethernet integrado a 10/100 Mbps de Intel, que admite la función Wake on LAN®
- Módem por software V.90/V.44 (algunos modelos)

Funciones de gestión del sistema

- Carga de programa remota (RPL) y Dynamic Host Configuration Protocol (Protocolo de configuración dinámica del sistema principal - DHCP)
- Wake on LAN
- Wake on Ring (en el programa IBM Setup Utility, esta característica se denomina Detección de llamada de puerto serie para un módem externo y Detección de llamada de módem para un módem interno)
- Administración remota
- Arranque de encendido automático
- BIOS de Gestión del sistema (SM) y software de SM
- Posibilidad de almacenamiento de los resultados de la prueba de hardware de la POST

Características de entrada/salida

- Puerto de posibilidades extendidas (ECP)/Puerto paralelo extendido (EPP) de 25 patillas
- Dos conectores serie de 9 patillas
- Seis conectores USB de 4 patillas
- Conector PS/2® para ratón
- Conector PS/2 para teclado
- Conector Ethernet
- Conector de monitor VGA
- Tres conectores de audio (entrada de línea, salida de línea y micrófono)
- Conectores frontales para auriculares, micrófono, IEEE 1394 y S/PDIF (algunos modelos)

Expansión

- Bahías para tres unidades
- Tres ranuras para adaptadores PCI (Interconexión de componentes periféricos) de 32 bits (sólo se soportan adaptadores de bajo perfil)
- Una ranura de expansión AGP (sólo se soportan adaptadores de bajo perfil)

Alimentación

- Fuente de alimentación de 160 W con conmutador de selección de voltaje manual
- Conmutación automática de frecuencia de entrada a 50/60 Hz
- Soporte de Gestión avanzada de la alimentación
- Soporte de ACPI (Configuración avanzada e interfaz de alimentación)

Características de seguridad

- Contraseñas del usuario y del administrador
- Soporte para añadir un perno de seguridad y un cable bloqueable
- Soporte para añadir un cable de bloqueo integrado
- Control de la secuencia de arranque

- Arranque sin unidad de disquetes, teclado ni ratón
- Modalidad de arranque desatendido
- Control de E/S de disquete y disco duro
- Control de E/S de puerto serie y paralelo.
- Perfil de seguridad por dispositivo

Software preinstalado por IBM

Es posible que el sistema se proporcione con software preinstalado. En ese caso se incluyen un sistema operativo, controladores de dispositivo para dar soporte a las características incorporadas y otros programas de soporte.

Sistemas operativos (preinstalados) (varía según el tipo de modelo)

Nota: No todos los países o regiones tendrán estos sistemas operativos.

- Microsoft® Windows® XP Home
- Microsoft Windows XP Professional
- Microsoft Windows 2000 Professional

Sistemas operativos (compatibilidad en comprobación)²

- Microsoft Windows NT® Workstation Versión 4.0
- Microsoft Windows 98 Second Edition
- OS/2®

2. En el momento en que se imprimió esta publicación, se estaba comprobando la compatibilidad de los sistemas operativos que se listan aquí. Después de la publicación de este manual, puede que IBM determine que otros sistemas operativos son compatibles con el sistema. Las correcciones y adiciones de esta lista están sujetas a cambios. Para determinar si se ha comprobado la compatibilidad de un sistema operativo, consulte el sitio Web del proveedor del sistema operativo.

Especificaciones

Este apartado incluye una lista con las especificaciones físicas del sistema.

<p>Dimensiones</p> <p>Altura: 104 mm (4,1 pulg.) Anchura: 360 mm (14,2 pulg.) Profundidad: 412 mm (16,2 pulg.)</p> <p>Peso</p> <p>Configuración mínima, como se envía: 8,1 kg (18 libras) Configuración máxima: 9,1 kg (20 libras)</p> <p>Entorno</p> <p>Temperatura del aire: Sistema encendido: 10° a 35°C (50° a 95° F) Sistema apagado: 10° a 43°C (50° a 110° F) Altitud máxima: 2134 m (7000 pies) Nota: La altura máxima, 2134 m (7000 pies), es la máxima altitud a la que se aplican las temperaturas del aire especificadas. A mayor altitud, las temperaturas del aire máximas son inferiores a las especificadas.</p> <p>Humedad: Sistema encendido: 8% a 80% Sistema apagado: 8% a 80%</p> <p>Entrada eléctrica</p> <p>Voltaje de entrada: Rango bajo: Mínimo: 90 V CA Máximo: 137 V CA Rango de frecuencia de entrada: 57–63 Hz Posición de conmutador de voltaje: 115 V CA Rango alto: Mínimo: 180 V CA Máximo: 265 V CA Rango de frecuencia de entrada: 47–53 Hz Posición de conmutador de voltaje: 230 V CA</p> <p>Kilovoltios-amperios (kVA) de entrada (aproximadamente): Configuración mínima, como se envía: 0,08 kVA Configuración máxima: 0,30 kVA</p> <p>Nota: El consumo de energía y la generación de calor varían en función del número y del tipo de dispositivos opcionales instalados y de las características opcionales de gestión de la alimentación que se utilicen.</p>	<p>Generación de calor (aproximada) en unidades térmicas británicas (Btu) por hora: Configuración mínima: 257 Btu/hr (75 vatios) Configuración máxima: 806 Btu/hr (235 vatios)</p> <p>Flujo de ventilación</p> <p>Aproximadamente 0,45 metros cúbicos por minuto (16 pies cúbicos por minuto) como máximo</p> <p>Valores de emisión de ruido acústico</p> <p>Promedio de niveles de presión acústica: En la posición del operador: Inactivo: 32 dBA En funcionamiento: 35 dBA En posición de observación, a 1 metro (3,3 pies): Inactivo: 29 dBA En funcionamiento: 33 dBA</p> <p>Niveles de potencia acústica declarados (límite superior): Inactivo: 4,4 bels En funcionamiento: 4.7 bels</p> <p>Nota: Estos niveles se han medido en entornos acústicos controlados según los procedimientos especificados por las normas S12.10 del American National Standards Institute (ANSI) e ISO 7779, y se informa de los mismos de acuerdo con la especificación ISO 9296. Los niveles reales de presión acústica en una ubicación determinada podrían superar los valores medios indicados debido a las reverberaciones de la sala y a otras fuentes de ruido cercanas. Los niveles de potencia acústica declarados indican un límite superior, por debajo del cual funcionarán un gran número de sistemas.</p> <p>Nota: Consulte el manual <i>Consulta rápida</i> para conocer la clasificación de su sistema.</p>
------------------------------------------------------------------------------------------------------------------------------------------------------------------------------------------------------------------------------------------------------------------------------------------------------------------------------------------------------------------------------------------------------------------------------------------------------------------------------------------------------------------------------------------------------------------------------------------------------------------------------------------------------------------------------------------------------------------------------------------------------------------------------------------------------------------------------------------------------------------------------------------------------------------------------------------------------------------------------------------------------------------------------------------------------------------------------------------------------------------------------------------------------------------------------------------------------------------------------------------------------------------------------------------------------------------------------------------------------------------------------------------------------------------------------------------------------------------------------------------------------------------------------------------	---------------------------------------------------------------------------------------------------------------------------------------------------------------------------------------------------------------------------------------------------------------------------------------------------------------------------------------------------------------------------------------------------------------------------------------------------------------------------------------------------------------------------------------------------------------------------------------------------------------------------------------------------------------------------------------------------------------------------------------------------------------------------------------------------------------------------------------------------------------------------------------------------------------------------------------------------------------------------------------------------------------------------------------------------------------------------------------------------------------------------------------------------------------------------------------------------------------------------------------------------------------------------------------------------------------------------------------------------------------------------------------------------------------------------------------------------------------------------------------------

Opciones disponibles

Éstas son algunas de las opciones disponibles:

- Opciones externas
 - Dispositivos para puerto paralelo como impresoras y unidades externas
 - Dispositivos para puerto serie, como módems externos y cámaras digitales
 - Dispositivos de audio, como altavoces externos para el sistema de sonido
 - Dispositivos USB, como impresoras, palancas de juego y escáneres
 - Dispositivo de seguridad, como un perno de seguridad
 - Monitores
 - Dispositivos IEEE 1394 (requiere un adaptador IEEE 1394)
- Opciones internas
 - Correlaciones de memoria de sistema memoria, que se conoce como módulos de memoria dual en línea (DIMM)
 - Adaptadores PCI (sólo se soportan adaptadores de bajo perfil)
 - Adaptadores AGP (sólo se soportan adaptadores de bajo perfil)
 - Unidades internas, como:
 - Unidad de CD-ROM y unidad de DVD-ROM (algunos modelos)
 - Unidad de disco duro
 - Unidades de disquete y otras unidades de soportes de almacenamiento extraíbles :NONE.

Si desea obtener información de última hora sobre las opciones disponibles, visite las siguientes páginas web:

- <http://www.ibm.com/pc/us/options/>
- <http://www.ibm.com/pc/support/>

También puede obtener información llamando a los números de teléfono siguientes:

- En Estados Unidos, llame al 1-800-IBM-2YOU (1-800-426-2968), a su distribuidor o a su representante de ventas de IBM.
- En Canadá, llame al 1-800-565-3344 o 1-800-IBM-4YOU.
- Fuera de Estados Unidos y Canadá, póngase en contacto con su distribuidor o su representante de ventas de IBM.

Herramientas necesarias

Para instalar algunas opciones en el sistema, puede que necesite un destornillador de punta plana o de estrella. Puede que necesite herramientas adicionales para determinadas opciones. Vea las instrucciones que acompañan a la opción.

Manejo de dispositivos sensibles a la estática

La electricidad estática, aunque es inofensiva para las personas, puede causar graves daños a los componentes y opciones del sistema.

Cuando añada una opción, *no* abra la bolsa antiestática que contiene la opción hasta que se le indique.

Para evitar daños causados por la electricidad estática, tome las siguientes precauciones cuando maneje opciones y otros componentes del sistema:

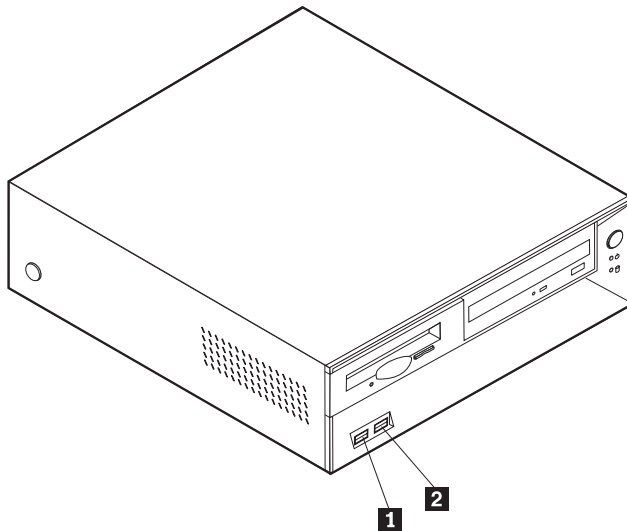
- Limite sus movimientos. El movimiento puede generar electricidad estática a su alrededor.
- Maneje siempre los componentes con cuidado. Sujete los adaptadores y los módulos de memoria por los bordes. No toque nunca ningún circuito que esté al descubierto.
- Evite que otras personas toquen los componentes.
- Cuando instale una opción nueva, ponga en contacto la bolsa antiestática que contiene la opción con una cubierta metálica de la ranura de expansión o cualquier otra superficie metálica del sistema sin pintar durante dos segundos como mínimo. De este modo reducirá la electricidad estática del paquete y de su cuerpo.
- Siempre que sea posible, extraiga la opción e instálela directamente en el sistema sin colocarla sobre ninguna superficie. Si ello no es posible, sitúe la bolsa antiestática en la que se halla la opción sobre una superficie lisa y plana y coloque la opción sobre la bolsa.
- No coloque la opción sobre la cubierta del sistema ni sobre otra superficie metálica.

Instalación de opciones externas

Este apartado muestra los diversos conectores externos de su sistema a los que puede conectar opciones externas como unos altavoces, una impresora o un escáner. Para algunas opciones externas, debe instalar software adicional además de realizar la conexión física. Al añadir una opción externa, utilice la información de este apartado para identificar el conector correspondiente y siga las instrucciones que acompañan a la opción para ayudarle a realizar la conexión e instalar el software o los controladores de dispositivo necesarios para la opción.

Ubicación de los conectores frontales del sistema

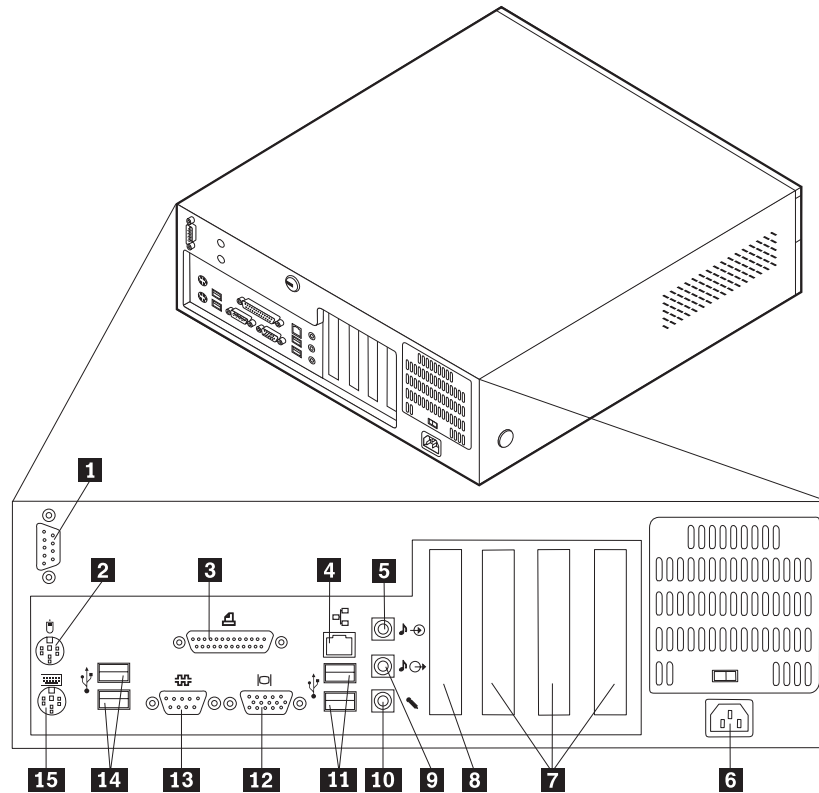
La ilustración siguiente muestra las ubicaciones de los conectores en la parte frontal del sistema.



- 1** Conector USB
- 2** Conector USB

Ubicación de los conectores posteriores del sistema

La ilustración siguiente muestra las ubicaciones de los conectores en la parte posterior del sistema.



- | | |
|------------------------------------------------|-----------------------------------------------|
| 1 Conector serie | 9 Conector de salida de línea de audio |
| 2 Conector de ratón | 10 Conector de micrófono |
| 3 Conector paralelo | 11 Conectores USB |
| 4 Conector Ethernet | 12 Conector de monitor VGA |
| 5 Conector de entrada de línea de audio | 13 Conector serie |
| 6 Conector de alimentación | 14 Conectores USB |
| 7 Ranuras PCI | 15 Conector de teclado |
| 8 Ranura AGP (algunos modelos) | |

Nota: Algunos conectores de la parte posterior del sistema están codificados por color, para ayudarle a determinar dónde se deben conectar los cables en el sistema.

Conector	Descripción
Conectores serieconector	Se utilizan para conectar un módem externo, una impresora serie, u otros dispositivos que utilicen un conector serie de 9 patillas.
Conector de ratón	Se utiliza para conectar un ratón, bola u otro dispositivo de puntero que utilice un conector estándar para ratón.
Conector paralelo	Se utiliza para conectar una impresora o un escáner paralelo, u otros dispositivos que necesiten una conexión paralelo de 25 patillas.
conector Ethernet	Se utiliza para conectar un cable Ethernet para una LAN (red de área local). Nota: Para utilizar el sistema dentro de los límites establecidos por FCC para los aparatos de Clase B, utilice un cable Ethernet de Categoría 5.
Conector de salida de línea de audio	Se utiliza para recibir señales de audio desde un dispositivo de sonido externo, como un sistema estéreo. Al conectar un dispositivo de audio externo, se conecta un cable entre el conector de salida de línea de audio del dispositivo y el conector de entrada de línea de audio del sistema.
Conector de salida de línea de audio	Se utiliza para enviar señales de audio desde el sistema a dispositivos externos, como altavoces con alimentación externa (altavoces con amplificador integrado), auriculares , teclados multimedia o al conector de entrada de línea de audio de un sistema estéreo u otro dispositivo de grabación externo.
Conector de micrófono	Se utiliza para conectar un micrófono al sistema cuando desee grabar voz u otros sonidos en el disco duro, si utiliza software de reconocimiento de voz.
Conectores USB	Se utilizan para conectar un dispositivo que necesita una conexión de bus serie universal (USB), como un escáner o una impresora USB. Si tiene más de cuatro dispositivos USB, puede comprar un concentrador USB, que se utiliza para conectar dispositivos USB adicionales.
Conector de teclado	Se utiliza para conectar un teclado con conector estándar de teclado.

Obtención de controladores de dispositivos

:NONE. Puede obtener los controladores de dispositivo para los sistemas operativos que no están preinstalados en <http://www.ibm.com/pc/support/> en la World Wide Web. Las instrucciones de instalación se proporcionan en archivos README, junto con los archivos de controladores de dispositivo.

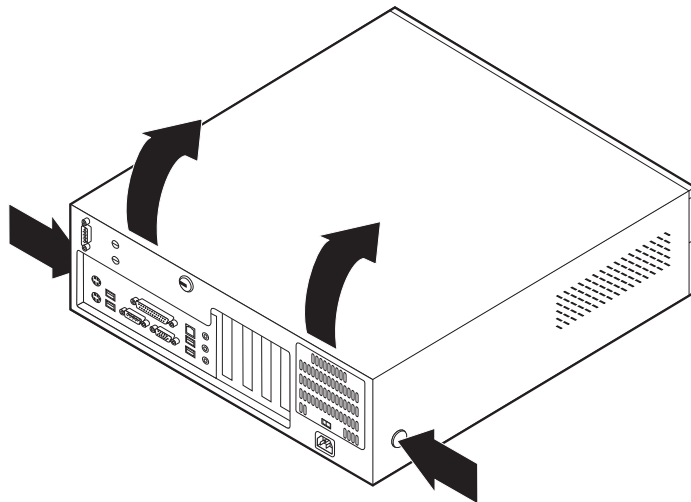
Desmontaje de la cubierta

Importante

Lea los apartados “Información sobre seguridad” en la página v y “Manejo de dispositivos sensibles a la estática” en la página 13 antes de desmontar la cubierta.

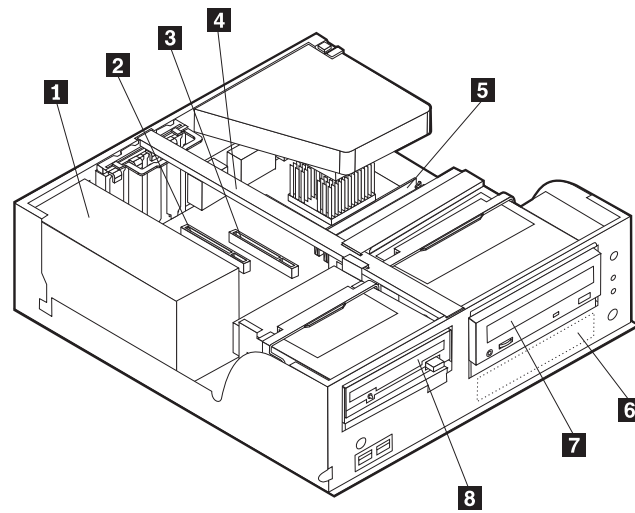
Para desmontar la cubierta:

1. Cierre el sistema operativo, extraiga los soportes de almacenamiento (disquetes, CD o cintas) de las unidades y apague todos los dispositivos conectados y el sistema.
2. Desenchufe de las tomas de alimentación eléctrica todos los cables de alimentación.
3. Desconecte todos los cables conectados al sistema. Esto incluye los cables de alimentación, los cables de entrada/salida (E/S) y cualquier otro cable conectado al sistema.
4. Pulse los botones situados en ambos lados del sistema y levante el extremo posterior de la cubierta hacia la parte frontal del sistema.



Ubicación de los componentes

La ilustración siguiente le ayudará a localizar los diversos componentes del sistema.

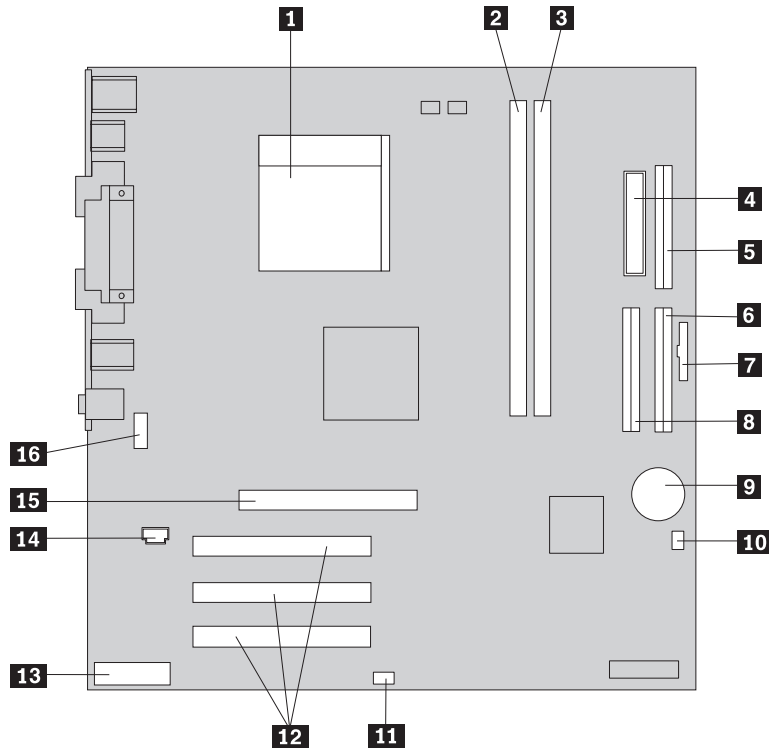


- | | |
|---------------------------------------|-------------------------------------|
| 1 Fuente de alimentación | 5 DIMM |
| 2 Ranura PCI | 6 Unidad de disco duro |
| 3 Ranura AGP (algunos modelos) | 7 Unidad de CD-ROM o DVD-ROM |
| 4 Barra de soporte | 8 Unidad de disquetes |

Identificación de las piezas de la placa del sistema

La placa del sistema (en ocasiones denominada *placa base* o *placa madre*) es la placa del circuito principal del sistema. Proporciona las funciones básicas del sistema y da soporte a una amplia gama de dispositivos que instala IBM o que puede instalar el usuario posteriormente.

La ilustración siguiente muestra la ubicación de las piezas de la placa del sistema.



- | | |
|------------------------------------------|--------------------------------------------------|
| 1 Microprocesador | 9 Batería |
| 2 Conector DIMM 1 | 10 Puente de borrado de CMOS/recuperación |
| 3 Conector DIMM 2 | 11 Conector del LED para SCSI |
| 4 Conector de alimentación | 12 Ranuras PCI |
| 5 Conector de unidad de disquetes | 13 Conector de audio del panel frontal |
| 6 Conector IDE primario | 14 Conector de audio del CD-ROM |
| 7 Conector del panel frontal | 15 Ranura AGP (algunos modelos) |
| 8 Conector IDE secundario | 16 Conector serie |

Instalación de memoria

Su sistema tiene dos conectores para instalar módulos de memoria dual en línea (DIMM) que proporcionan hasta un máximo de 2,0 GB de memoria de sistema.

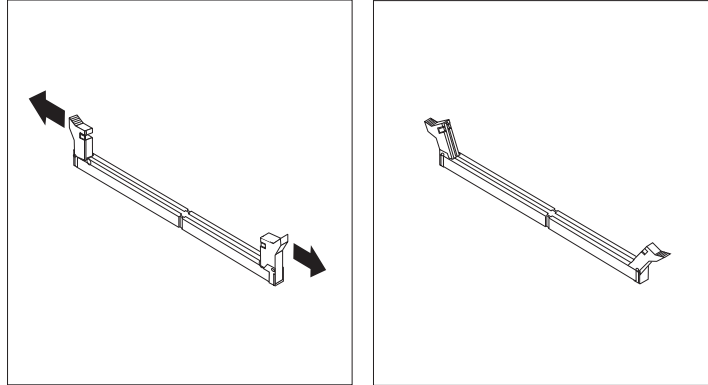
Cuando se instalan los DIMM, se aplican las normas siguientes:

- Llene cada uno de los conectores de memoria del sistema en secuencia, empezando por el conector DIMM 1.
- Utilice SDRAM (memoria de acceso aleatorio dinámico y síncrono) DDR (con velocidad doble de datos) de 2.5 V, 184 patillas y 266 MHz.
- Utilice DIMM de 128 MB, 256 MB, 512 MB o 1,0 GB (cuando estén disponibles) en cualquier combinación.
- La altura de los DIMM es de 38,1 mm (1,5 pulgadas).

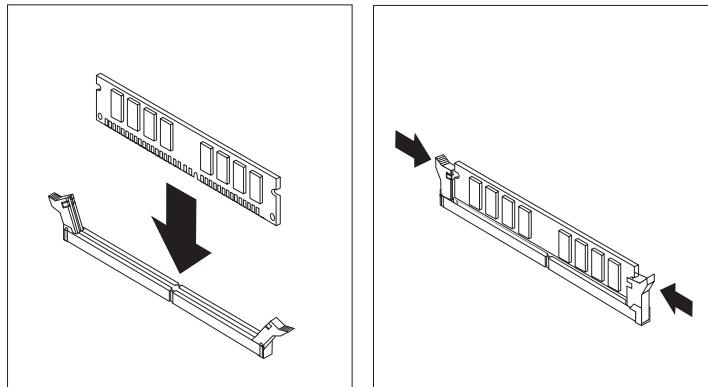
Nota: Sólo pueden utilizarse DIMM SDRAM DDR.

Para instalar un DIMM:

1. Desmonte la cubierta. Consulte el apartado “Desmontaje de la cubierta” en la página 17.
2. Localice los conectores DIMM. Consulte el apartado “Identificación de las piezas de la placa del sistema” en la página 18.
3. Abra los clips de sujeción.



4. Asegúrese de que las muescas del DIMM queden alineadas con las pestañas del conector. Presione o inserte hacia abajo y recto el módulo dentro del conector hasta que se cierren los clips de sujeción.



Qué debe hacer a continuación:

- Para trabajar con otra opción, vaya al apartado pertinente.
- Para completar la instalación, vaya al apartado “Cómo volver a poner la cubierta y conectar los cables” en la página 29.

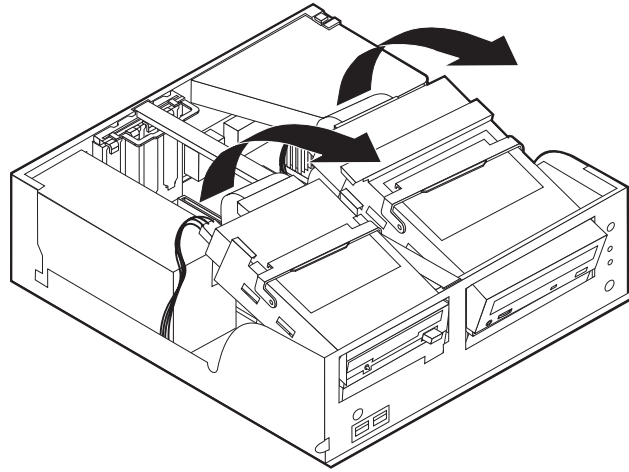
Instalación de adaptadores

Este apartado proporciona información e instrucciones para instalar y extraer adaptadores. Su sistema tiene tres ranuras de expansión para adaptadores PCI (interconexión de componentes periféricos) y una ranura que se utiliza para el adaptador AGP. Los adaptadores deben ser de perfil bajo. El sistema admite adaptadores de hasta 168 mm (6,6 pulg.) de longitud.

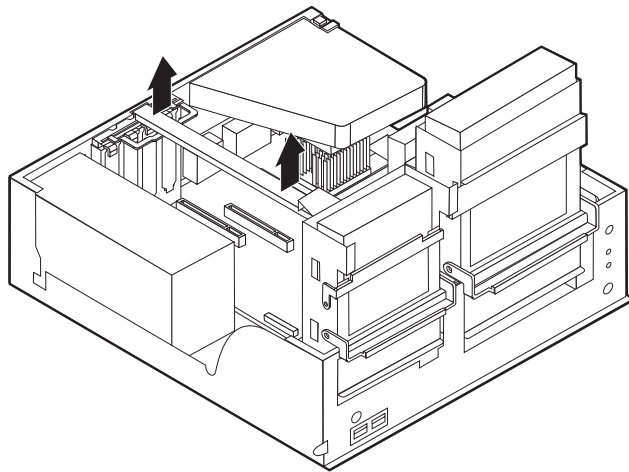
Para instalar un adaptador:

1. Desmonte la cubierta. Consulte el apartado “Desmontaje de la cubierta” en la página 17.

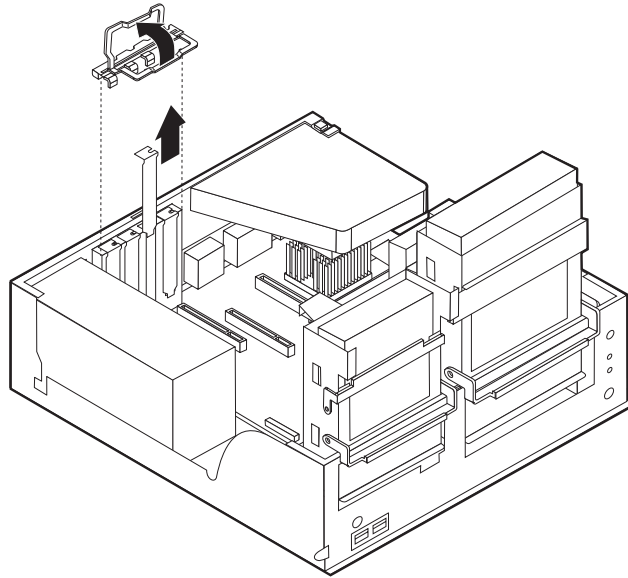
2. Levante uno de los tiradores del pestillo de la bahía de unidad hacia la parte frontal del sistema y gire la caja de la bahía de unidad hacia arriba, como se muestra, hasta que enganche en la posición superior. Repita este procedimiento para la bahía de unidad restante.



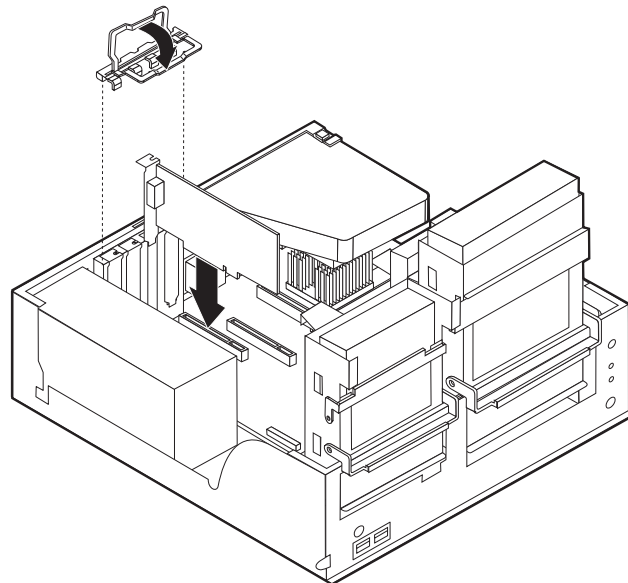
3. Extraiga la barra de soporte tirando de ella hacia el exterior del sistema.



4. Quite el pestillo de la cubierta de la ranura de adaptador y la cubierta de la ranura de expansión apropiada.



5. Extraiga el adaptador de la bolsa antiestática.
6. Instale el adaptador en la ranura adecuada de la placa del sistema.
7. Instale el pestillo de la cubierta de la ranura de adaptador.



8. Aparte los cables que puedan impedir el montaje de las bahías de unidad.
9. Vuelva a colocar la barra de soporte y gire las dos bahías de unidad hasta sus posiciones originales.

Qué debe hacer a continuación:

- Para trabajar con otra opción, vaya al apartado pertinente.
- Para completar la instalación, vaya al apartado "Cómo volver a poner la cubierta y conectar los cables" en la página 29.

Instalación de unidades internas

Este apartado proporciona información e instrucciones para instalar y extraer unidades internas.

Las unidades internas son dispositivos que el sistema utiliza para leer y almacenar datos. Puede añadir o sustituir unidades del sistema para incrementar la capacidad de almacenamiento y permitir que el sistema lea otros tipos de soportes de almacenamiento, como un CD-ROM.

Las unidades internas se instalan en las *bahías*. En este manual, las bahías se denominan bahía 1, bahía 2, etc.

Al instalar una unidad interna, es importante tener en cuenta qué tipo y qué tamaño de unidad se puede instalar en cada bahía. También es importante conectar correctamente los cables de la unidad interna a la unidad instalada.

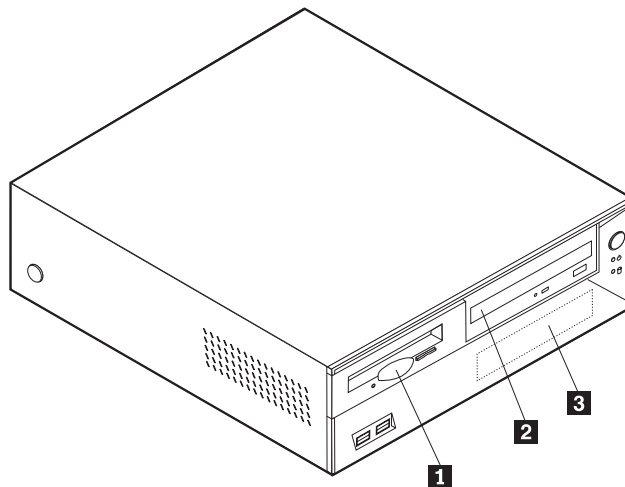
Especificaciones de las unidades

El sistema puede incluir las siguientes unidades instaladas por IBM:

- Una unidad de disquetes de 3,5 pulgadas en la bahía 1
- Una unidad de CD-ROM o DVD-ROM en la bahía 2 (algunos modelos)
- Una unidad de disco duro de 3,5 pulgadas en la bahía 3

Cualquier bahía que no tiene instalada una unidad tiene instalados un protector estático y un panel de bahía.

La ilustración siguiente muestra las ubicaciones de las bahías de unidad.



La lista siguiente describe algunas de las unidades que puede instalar en cada una de las bahías, así como sus requisitos de altura:

1 Bahía 1 - Altura máxima: 25,8 mm (1,0 pulg.)

2 Bahía 2 - Altura máxima: 43,0 mm (1,7 pulg.)

3 Bahía 3 - Altura máxima: 25,8 mm (1,0 pulg.)

Unidad de disquetes de 3,5 pulgadas (preinstalada)

Unidad de CD-ROM o DVD-ROM (preinstalada en algunos modelos)

Unidad de disco duro de 3,5 pulgadas (preinstalada)

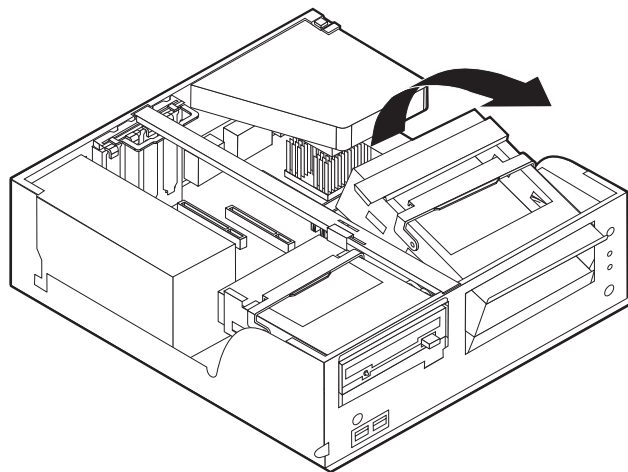
Notas:

1. Las unidades que tienen una altura de más de 43,0 mm (1,7 pulgadas) no se pueden instalar.
2. Instale las unidades de soportes de almacenamiento extraíbles (cinta o CD) en las bahía accesible (bahía 2).

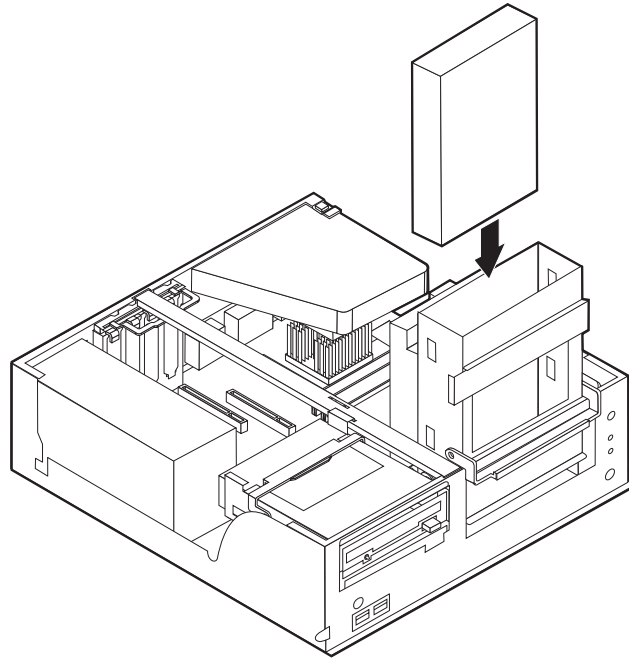
Instalación de una unidad

Para instalar una unidad de CD-ROM o DVD-ROM en la bahía 2, siga estos pasos:

1. Desmonte la cubierta (consulte el apartado "Desmontaje de la cubierta" en la página 17).
2. Si la unidad que va a instalar es una unidad de soportes de almacenamiento extraíbles, extraiga el panel de bahías del marco biselado frontal.
3. Retire la protección metálica de la bahía de la unidad insertando un destornillador de punta plana en una de las ranuras y haciendo palanca suavemente hasta que se suelte.
4. Asegúrese de que ha establecido la unidad correctamente como dispositivo maestro. Consulte la documentación de la unidad de CD-ROM o DVD-ROM para obtener información sobre el puente de configuración maestro/esclavo.
5. Levante el tirador del pestillo de la bahía de unidad hacia la parte frontal del sistema y gire la caja de la bahía de unidad hacia arriba, como se muestra, hasta que enganche en la posición superior.



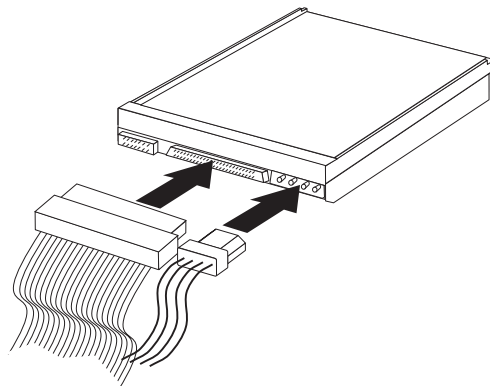
6. Instale la unidad en la bahía. Alinee los orificios para tornillos e inserte los dos tornillos.



7. Cada unidad IDE (electrónica de unidad integrada) requiere dos cables: un cable de alimentación de cuatro hilos que se conecta a la fuente de alimentación y un cable de señal que se conecta a la placa del sistema.

Para conectar una unidad de CD-ROM o DVD-ROM al sistema, siga estos pasos:

- a. Localice el cable de señal incluido con el sistema o con la nueva unidad.
- b. Localice el conector IDE secundario en la placa del sistema. Consulte el apartado "Identificación de las piezas de la placa del sistema" en la página 18.
- c. Conecte un extremo del cable de señal al conector IDE secundario de la placa del sistema y el otro extremo a la unidad de CD-ROM o DVD-ROM.
- d. El sistema dispone de conectores de alimentación libres para conectar unidades adicionales. Conecte el cable de alimentación a la unidad.



8. Aparte los cables que puedan impedir el montaje de la caja de la unidad.
9. Vuelva a girar la caja de la unidad para colocarla en su sitio.

Qué debe hacer a continuación:

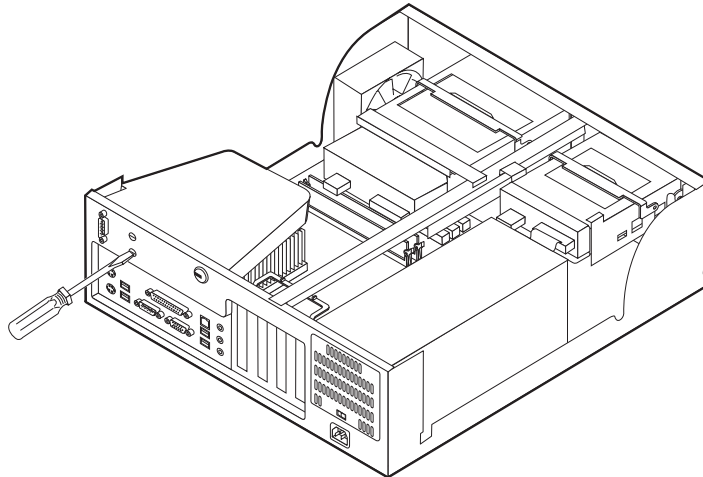
- Para trabajar con otra opción, vaya al apartado pertinente.
- Para completar la instalación, vaya al apartado “Cómo volver a poner la cubierta y conectar los cables” en la página 29.

Instalación de un perno de seguridad

Para evitar el robo del hardware, puede añadir un perno y un cable de seguridad de 5 mm (3/16 de pulgada) al sistema. Después de añadir el cable de seguridad, asegúrese de que éste no interfiere con otros cables que estén conectados al sistema. Para obtener más información acerca de la seguridad, consulte el apartado *Instalación de un cable de bloqueo* en Access IBM.

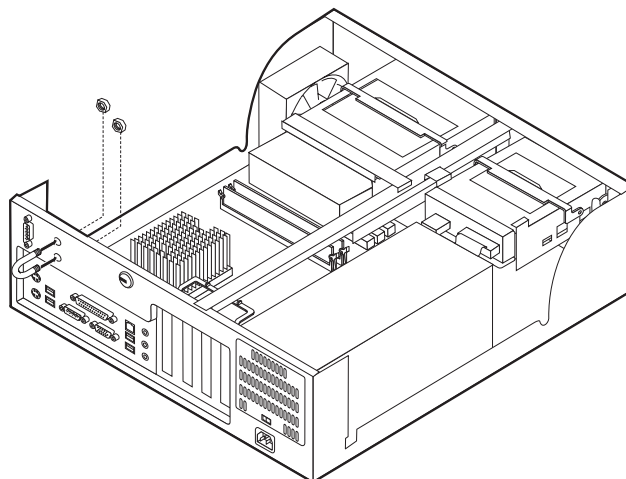
Para instalar un perno de seguridad:

1. Desmonte la cubierta (consulte el apartado “Desmontaje de la cubierta” en la página 17).
2. Utilice una herramienta, por ejemplo un destornillador, para extraer las dos piezas de sujeción metálicas.



3. Presione ambos lados del deflector de aire y levántelo para quitarlo del sistema.
4. Inserte el perno de seguridad a través del panel posterior; a continuación, enrosque y apriete las tuercas mediante una llave del tamaño apropiado o

ajustable.



5. Vuelva a colocar la cubierta del sistema. Para obtener más información, consulte el apartado “Cómo volver a poner la cubierta y conectar los cables” en la página 29.
6. Pase el cable a través del perno de seguridad y alrededor de un objeto que no forme parte de la estructura o la base del edificio, ni esté fijado de forma permanente a la misma, y de la cual no se pueda extraer; a continuación, una los extremos del cable con una cerradura.

Qué debe hacer a continuación:

- Para trabajar con otra opción, vaya al apartado pertinente.
- Para completar la instalación, vaya al apartado “Cómo volver a poner la cubierta y conectar los cables” en la página 29.

Sustitución de la batería

El sistema tiene un tipo especial de memoria que mantiene la fecha, la hora y los valores de las características incorporadas, como, por ejemplo, las asignaciones del puerto paralelo (configuración). Una batería se encarga de mantener activa esta información en el sistema aunque éste se encuentre apagado.

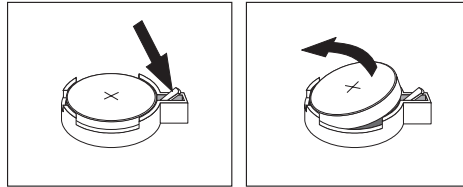
Normalmente no es preciso cargar ni mantener la batería durante el tiempo de vida de la misma; no obstante, ninguna batería dura para siempre. Si la batería deja de funcionar, se perderán la fecha, la hora y la información de configuración (incluidas las contraseñas). Cuando se encienda el sistema aparecerá un mensaje de error.

Consulte el apartado “Aviso para la batería de litio” en la página vii para obtener información sobre cómo sustituir y desechar la batería.

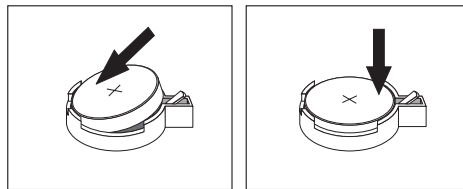
Para cambiar la batería:

1. Apague el sistema y todos los dispositivos conectados.
2. Desmonte la cubierta. Consulte el apartado “Desmontaje de la cubierta” en la página 17.
3. Localice la batería. Consulte el apartado “Identificación de las piezas de la placa del sistema” en la página 18.

4. Si es necesario, extraiga cualquier adaptador que impida el acceso a la batería. Consulte el apartado "Instalación de adaptadores" en la página 20 para obtener más información.
5. Extraiga la batería usada.



6. Instale la batería nueva.



7. Vuelva a colocar los adaptadores que haya extraído para acceder a la batería. Consulte el apartado "Instalación de adaptadores" en la página 20 para obtener instrucciones sobre la colocación de adaptadores.
8. Vuelva a poner la cubierta y enchufe el cable de alimentación. Consulte el apartado "Cómo volver a poner la cubierta y conectar los cables" en la página 29.

Nota: La primera vez que encienda el sistema después de cambiar la batería, es posible que aparezca un mensaje de error. Esto es normal después de cambiar la batería.

9. Encienda el sistema y todos los dispositivos conectados.
10. Utilice el programa IBM Setup Utility para establecer la fecha y hora y las contraseñas. Consulte el apartado Capítulo 5, "Utilización del programa IBM Setup Utility" en la página 77.

Borrado de una contraseña perdida u olvidada (borrado de CMOS)

Este apartado se aplica a contraseñas perdidas u olvidadas. Para obtener más información sobre contraseñas perdidas u olvidadas, consulte Access IBM en su escritorio.

Para borrar una contraseña olvidada:

1. Apague el sistema y todos los dispositivos conectados.
2. Desmonte la cubierta. Consulte el apartado "Desmontaje de la cubierta" en la página 17.
3. Localice el puente de borrado de CMOS/recuperación en la placa del sistema. Consulte el apartado "Identificación de las piezas de la placa del sistema" en la página 18.
4. Si es necesario, consulte el apartado "Instalación de adaptadores" en la página 20 para extraer cualquier adaptador que impida el acceso al puente de borrado de CMOS/recuperación.
5. Cambie el puente de la posición estándar (patillas 1 y 2) a la posición de mantenimiento o configuración (patillas 2 y 3).

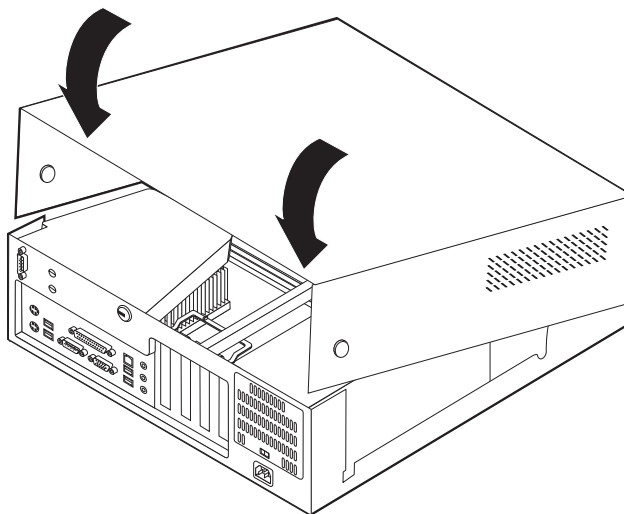
6. Vuelva a poner la cubierta y conecte el cable de alimentación. Consulte el apartado "Cómo volver a poner la cubierta y conectar los cables".
7. Rearranque el sistema, déjelo encendido durante unos diez segundos. Apáguelo manteniendo pulsado el interruptor de alimentación durante unos cinco segundos. El sistema se apagará.
8. Repita los pasos 2 al cuatro 4 de la página 28.
9. Vuelva a colocar el puente en la posición estándar (patillas 1 y 2).
10. Vuelva a poner la cubierta y conecte el cable de alimentación. Consulte el apartado "Cómo volver a poner la cubierta y conectar los cables".

Cómo volver a poner la cubierta y conectar los cables

Después de trabajar con las opciones, necesitará instalar las piezas que ha extraído, volver a poner la cubierta y volver a conectar los cables, incluidos los cables de alimentación y las líneas telefónicas. Asimismo, en función de la opción instalada, puede que necesite confirmar la información actualizada en el programa IBM Setup Utility.

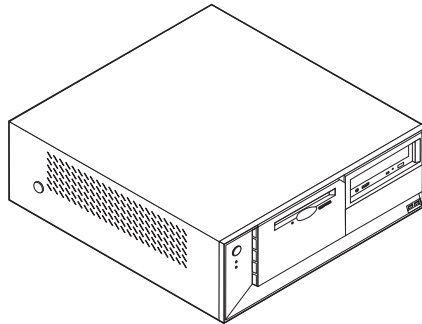
Para volver a colocar la cubierta y conectar los cables al sistema:

1. Asegúrese de que todos los componentes se hayan vuelto a montar correctamente y de que no haya quedado ninguna herramienta ni ningún tornillo flojo en el interior del sistema.
2. Aparte los cables que puedan impedir el montaje de la cubierta.
3. Coloque la cubierta sobre el chasis y gírela hacia abajo sobre el sistema hasta que quede encajada en su sitio.



4. Vuelva a conectar al sistema los cables externos y de alimentación. Consulte el apartado "Instalación de opciones externas" en la página 14.
5. Para actualizar la configuración, consulte el Capítulo 5, "Utilización del programa IBM Setup Utility" en la página 77.

Capítulo 3. Tipos 8305, 8306, 8309 y 8313



Este capítulo ofrece una introducción a las características y opciones disponibles para su sistema. Las posibilidades del sistema se pueden ampliar mediante la adición de memoria, adaptadores o unidades. Cuando instale una opción, utilice estas instrucciones junto con las que acompañan a la opción.

Importante

Antes de instalar cualquier opción lea “Información sobre seguridad” en la página v.Estas precauciones y directrices le ayudarán a trabajar de forma segura.

Características

Este apartado proporciona una visión general de las características del sistema y del software preinstalado.

Microprocesador (varía según el tipo de modelo)

Procesador Intel® Pentium® 4 con 256 KB o 512 KB de antememoria L2 interna y microarquitectura NetBurst™ de Intel

Memoria

- Soporte para dos módulos de memoria dual en línea (DIMM)
- 512 KB de memoria Flash para programas del sistema

Unidades internas

- Unidad de disquetes de 3,5 pulgadas de 1,44 MB
- Unidad de disco duro interna
- Unidad EIDE de CD o de DVD (algunos modelos)

Subsistema de vídeo

- Gráficos Extreme™ de Intel
- Ranura de adaptador de vídeo AGP (puerto de gráficos acelerados) en la placa del sistema (algunos modelos)

Subsistema de audio

Audio SoundMAX 3 integrado

Conectividad

Controlador Ethernet integrado a 10/100 Mbps de Intel, que admite la función Wake on LAN®

Funciones de gestión del sistema

- Carga de programa remota (RPL) y Dynamic Host Configuration Protocol (Protocolo de configuración dinámica del sistema principal - DHCP)
- Wake on LAN
- Wake on Ring (en el programa IBM Setup Utility, esta característica se denomina Detección de llamada de puerto serie para un módem externo y Detección de llamada de módem para un módem interno)
- Administración remota
- Arranque de encendido automático
- BIOS de Gestión del sistema (SM) y software de SM
- Posibilidad de almacenamiento de los resultados de la prueba de hardware de la POST

Características de entrada/salida

- Puerto de posibilidades extendidas (ECP)/Puerto paralelo extendido (EPP) de 25 patillas
- Dos conectores serie de 9 patillas
- Seis conectores USB de 4 patillas
- Conector PS/2® para ratón
- Conector PS/2 para teclado
- Conector Ethernet
- Conector de monitor VGA
- Tres conectores de audio (entrada de línea, salida de línea y micrófono)

Expansión

- Bahías para cuatro unidades
- Tres ranuras para adaptadores PCI (Interconexión de componentes periféricos) de 32 bits
- Una ranura de expansión AGP

Alimentación

- Fuente de alimentación de 185 W con conmutador de selección de voltaje manual
- Conmutación automática de frecuencia de entrada a 50/60 Hz
- Soporte de Gestión avanzada de la alimentación
- Soporte de ACPI (Configuración avanzada e interfaz de alimentación)

Características de seguridad

- Contraseñas del usuario y del administrador
- Soporte para añadir un perno de seguridad y un cable bloqueable
- Soporte para añadir un cable de bloqueo integrado
- Control de la secuencia de arranque
- Arranque sin unidad de disquetes, teclado ni ratón
- Modalidad de arranque desatendido
- Control de E/S de disquete y disco duro

- Control de E/S de puerto serie y paralelo.
- Perfil de seguridad por dispositivo

Software preinstalado por IBM

Es posible que el sistema se proporcione con software preinstalado. En ese caso se incluyen un sistema operativo, controladores de dispositivo para dar soporte a las características incorporadas y otros programas de soporte.

Sistemas operativos (preinstalados) (varía según el tipo de modelo)

Nota: No todos los países o regiones tendrán estos sistemas operativos.

- Microsoft® Windows® XP Home
- Microsoft Windows XP Professional
- Microsoft Windows 2000 Professional

Sistemas operativos (compatibilidad en comprobación)³

- Microsoft Windows NT® Workstation Versión 4.0
- Microsoft Windows 98 Second Edition
- OS/2®

3. En el momento en que se imprimió esta publicación, se estaba comprobando la compatibilidad de los sistemas operativos que se listan aquí. Después de la publicación de este manual, puede que IBM determine que otros sistemas operativos son compatibles con el sistema. Las correcciones y adiciones de esta lista están sujetas a cambios. Para determinar si se ha comprobado la compatibilidad de un sistema operativo, consulte el sitio Web del proveedor del sistema operativo.

Especificaciones

Este apartado incluye una lista con las especificaciones físicas del sistema.

<p>Dimensiones</p> <p>Altura: 140 mm (5,5 pulg.) Anchura: 425 mm (16,7 pulg.) Profundidad: 414 mm (16,3 pulg.)</p> <p>Peso</p> <p>Configuración mínima, como se envía: 10,0 kg (22 libras) Configuración máxima: 11,4 kg (25 libras)</p> <p>Entorno</p> <p>Temperatura del aire: Sistema encendido: 10° a 35°C (50° a 95° F) Sistema apagado: 10° a 43°C (50° a 110° F) Altitud máxima: 2134 m (7000 pies) Nota: La altura máxima, 2134 m (7000 pies), es la máxima altitud a la que se aplican las temperaturas del aire especificadas. A mayor altitud, las temperaturas del aire máximas son inferiores a las especificadas.</p> <p>Humedad: Sistema encendido: 8% a 80% Sistema apagado: 8% a 80%</p> <p>Entrada eléctrica</p> <p>Voltaje de entrada: Rango bajo: Mínimo: 90 V CA Máximo: 137 V CA Rango de frecuencia de entrada: 57–63 Hz Posición de conmutador de voltaje: 115 V CA Rango alto: Mínimo: 180 V CA Máximo: 265 V CA Rango de frecuencia de entrada: 47–53 Hz Posición de conmutador de voltaje: 230 V CA</p> <p>Kilovoltios-amperios (kVA) de entrada (aproximadamente): Configuración mínima, como se envía: 0,08 kVA Configuración máxima: 0,3 kVA</p> <p>Nota: El consumo de energía y la generación de calor varían en función del número y del tipo de dispositivos opcionales instalados y de las características opcionales de gestión de la alimentación que se utilicen.</p>	<p>Generación de calor (aproximada) en unidades térmicas británicas (Btu) por hora: Configuración mínima: 257 Btu/hr (75 vatios) Configuración máxima: 890 Btu/hr (260 vatios)</p> <p>Flujo de ventilación</p> <p>Aproximadamente 0,56 metros cúbicos por minuto (20 pies cúbicos por minuto) como máximo</p> <p>Valores de emisión de ruido acústico</p> <p>Promedio de niveles de presión acústica: En la posición del operador: Inactivo: 33 dBA En funcionamiento: 36 dBA En posición de observación, a 1 metro (3,3 pies): Inactivo: 30 dBA En funcionamiento: 33 dBA</p> <p>Niveles de potencia acústica declarados (límite superior): Inactivo: 4,4 bels En funcionamiento: 4,7 bels</p> <p>Nota: Estos niveles se han medido en entornos acústicos controlados según los procedimientos especificados por las normas S12.10 del American National Standards Institute (ANSI) e ISO 7779, y se informa de los mismos de acuerdo con la especificación ISO 9296. Los niveles reales de presión acústica en una ubicación determinada podrían superar los valores medios indicados debido a las reverberaciones de la sala y a otras fuentes de ruido cercanas. Los niveles de potencia acústica declarados indican un límite superior, por debajo del cual funcionarán un gran número de sistemas.</p> <p>Nota: Consulte el manual <i>Consulta rápida</i> para conocer la clasificación de su sistema.</p>
-------------------------------------------------------------------------------------------------------------------------------------------------------------------------------------------------------------------------------------------------------------------------------------------------------------------------------------------------------------------------------------------------------------------------------------------------------------------------------------------------------------------------------------------------------------------------------------------------------------------------------------------------------------------------------------------------------------------------------------------------------------------------------------------------------------------------------------------------------------------------------------------------------------------------------------------------------------------------------------------------------------------------------------------------------------------------------------------------------------------------------------------------------------------------------------------------------------------------------------------------------------------------------------------------------------------------------------------------------------------------------------------------------------------------------------------------------------------------------------------------------------------------------------------	---------------------------------------------------------------------------------------------------------------------------------------------------------------------------------------------------------------------------------------------------------------------------------------------------------------------------------------------------------------------------------------------------------------------------------------------------------------------------------------------------------------------------------------------------------------------------------------------------------------------------------------------------------------------------------------------------------------------------------------------------------------------------------------------------------------------------------------------------------------------------------------------------------------------------------------------------------------------------------------------------------------------------------------------------------------------------------------------------------------------------------------------------------------------------------------------------------------------------------------------------------------------------------------------------------------------------------------------------------------------------------------------------------------------------------------------------------------------------------------------

Opciones disponibles

Éstas son algunas de las opciones disponibles:

- Opciones externas
 - Dispositivos para puerto paralelo como impresoras y unidades externas
 - Dispositivos para puerto serie, como módems externos y cámaras digitales
 - Dispositivos de audio, como altavoces externos para el sistema de sonido
 - Dispositivos USB, como impresoras, palancas de juego y escáneres
 - Dispositivo de seguridad, como un perno de seguridad
 - Monitores
- Opciones internas
 - Correlaciones de memoria de sistema Memoria del sistema, que se conoce como módulos de memoria dual en línea (DIMM)
 - Adaptadores PCI (Interconexión de componentes periféricos)
 - Adaptadores AGP (puerto de gráficos acelerados)
 - Unidades internas, como:
 - Unidad de CD o DVD Unidad (algunos modelos)
 - Unidad de disco duro
 - Unidades de disquete y otras unidades de soportes de almacenamiento extraíbles :NONE.

Si desea obtener información de última hora sobre las opciones disponibles, visite las siguientes páginas Web:

- <http://www.ibm.com/pc/us/options/>
- <http://www.ibm.com/pc/support/>

También puede obtener información llamando a los números de teléfono siguientes:

- En Estados Unidos, llame al 1-800-IBM-2YOU (1-800-426-2968), a su distribuidor o a su representante de ventas de IBM.
- En Canadá, llame al 1-800-565-3344 o 1-800-IBM-4YOU.
- Fuera de Estados Unidos y Canadá, póngase en contacto con su distribuidor o su representante de ventas de IBM.

Herramientas necesarias

Para instalar algunas opciones en el sistema, puede que necesite un destornillador de punta plana o de estrella. Puede que necesite herramientas adicionales para determinadas opciones. Vea las instrucciones que acompañan a la opción.

Manejo de dispositivos sensibles a la estática

La electricidad estática, aunque es inofensiva para las personas, puede causar graves daños a los componentes y opciones del sistema.

Cuando añada una opción, *no* abra la bolsa antiestática que contiene la opción hasta que se le indique.

Para evitar daños causados por la electricidad estática, tome las siguientes precauciones cuando maneje opciones y otros componentes del sistema:

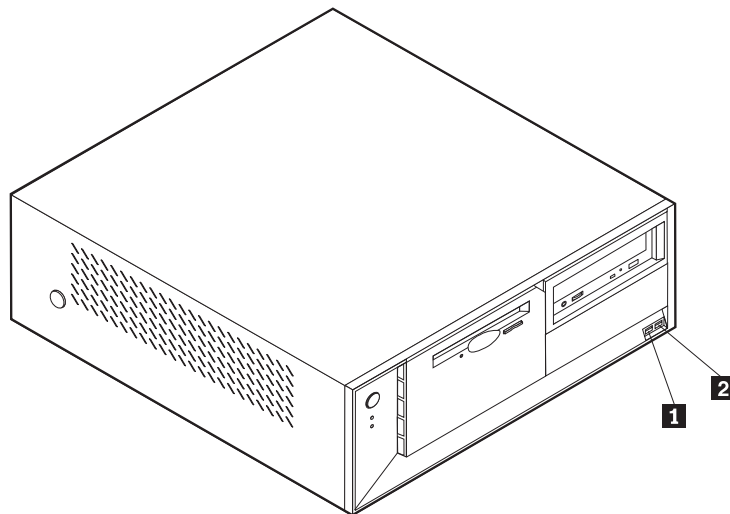
- Limite sus movimientos. El movimiento puede generar electricidad estática a su alrededor.
- Maneje siempre los componentes con cuidado. Sujete los adaptadores y los módulos de memoria por los bordes. No toque nunca ningún circuito que esté al descubierto.
- Evite que otras personas toquen los componentes.
- Cuando instale una opción nueva, ponga en contacto la bolsa antiestática que contiene la opción con una cubierta metálica de la ranura de expansión o cualquier otra superficie metálica del sistema sin pintar durante dos segundos como mínimo. De este modo reducirá la electricidad estática del paquete y de su cuerpo.
- Siempre que sea posible, extraiga la opción e instálela directamente en el sistema sin colocarla sobre ninguna superficie. Si ello no es posible, sitúe la bolsa antiestática en la que se halla la opción sobre una superficie lisa y plana y coloque la opción sobre la bolsa.
- No coloque la opción sobre la cubierta del sistema ni sobre otra superficie metálica.

Instalación de opciones externas

Este apartado muestra los diversos conectores externos de su sistema a los que puede conectar opciones externas como unos altavoces, una impresora o un escáner. Para algunas opciones externas, debe instalar software adicional además de realizar la conexión física. Al añadir una opción externa, utilice la información de este apartado para identificar el conector correspondiente y siga las instrucciones que acompañan a la opción para ayudarle a realizar la conexión e instalar el software o los controladores de dispositivo necesarios para la opción.

Ubicación de los conectores frontales del sistema

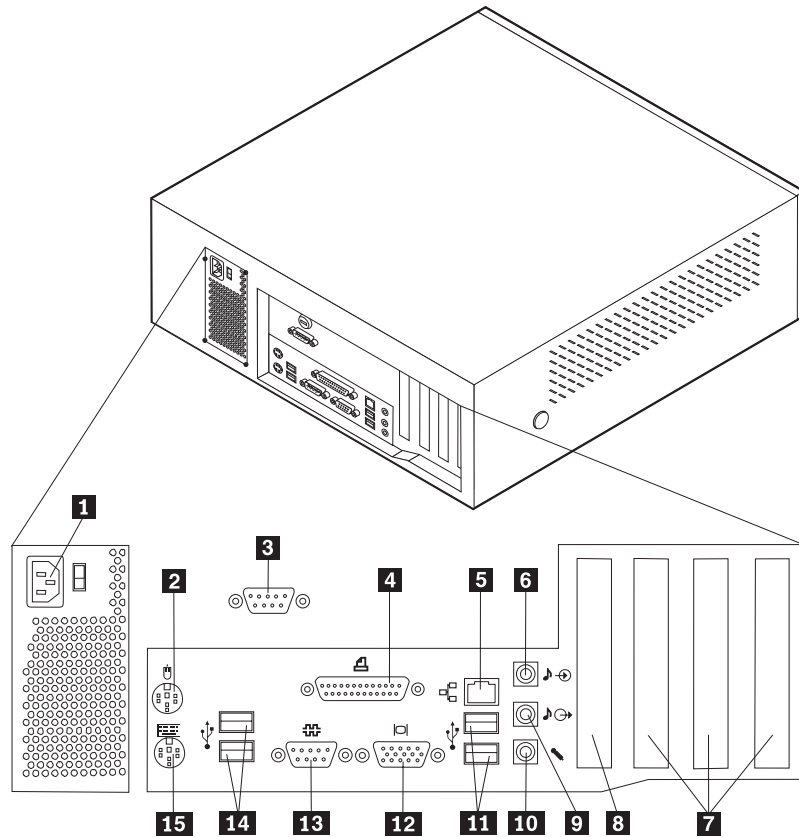
La ilustración siguiente muestra las ubicaciones de los conectores en la parte frontal del sistema.



- 1** Conector USB
- 2** Conector USB

Ubicación de los conectores posteriores del sistema

La ilustración siguiente muestra las ubicaciones de los conectores en la parte posterior del sistema.



- | | |
|------------------------------------------------|-----------------------------------------------|
| 1 Conector de alimentación | 9 Conector de salida de línea de audio |
| 2 Conector de ratón | 10 Conector de micrófono |
| 3 Conector serie | 11 Conectores USB |
| 4 Conector paralelo | 12 Conector de monitor VGA |
| 5 Conector Ethernet | 13 Conector serie |
| 6 Conector de entrada de línea de audio | 14 Conectores USB |
| 7 Ranuras PCI | 15 Conector de teclado |
| 8 Ranura AGP (algunos modelos) | |

Nota: Algunos conectores de la parte posterior del sistema están codificados por color, para ayudarle a determinar dónde se deben conectar los cables en el sistema.

Conector	Descripción
Conector de ratón	Se utiliza para conectar un ratón, bola u otro dispositivo de puntero que utilice un conector estándar para ratón.
Conectores serieconector	Se utilizan para conectar un módem externo, una impresora serie, u otros dispositivos que utilicen un conector serie de 9 patillas.
Conector paralelo	Se utiliza para conectar una impresora o un escáner paralelo, u otros dispositivos que necesiten una conexión paralelo de 25 patillas.
Conector Ethernet	Se utiliza para conectar un cable Ethernet para una LAN (red de área local). Nota: Para utilizar el sistema dentro de los límites establecidos por FCC para los aparatos de Clase B, utilice un cable Ethernet de Categoría 5.
Conector de salida de línea de audio	Se utiliza para recibir señales de audio desde un dispositivo de sonido externo, como un sistema estéreo. Al conectar un dispositivo de audio externo, se conecta un cable entre el conector de salida de línea de audio del dispositivo y el conector de entrada de línea de audio del sistema.
Conector de salida de línea de audio	Se utiliza para enviar señales de audio desde el sistema a dispositivos externos, como altavoces con alimentación externa (altavoces con amplificador integrado), auriculares, teclados multimedia o al conector de entrada de línea de audio de un sistema estéreo u otro dispositivo de grabación externo.
Conector de micrófono	Se utiliza para conectar un micrófono al sistema cuando desee grabar voz u otros sonidos en el disco duro, si utiliza software de reconocimiento de voz.
Conectores USB	Se utilizan para conectar un dispositivo que necesita una conexión de bus serie universal (USB), como un escáner o una impresora USB. Si tiene más de cuatro dispositivos USB, puede comprar un concentrador USB, que se utiliza para conectar dispositivos USB adicionales.
Conector de teclado	Se utiliza para conectar un teclado con conector estándar de teclado.

Obtención de controladores de dispositivos

:NONE. Puede obtener los controladores de dispositivo para los sistemas operativos que no están preinstalados en <http://www.ibm.com/pc/support/> en la World Wide Web. Las instrucciones de instalación se proporcionan en archivos README, junto con los archivos de controladores de dispositivo.

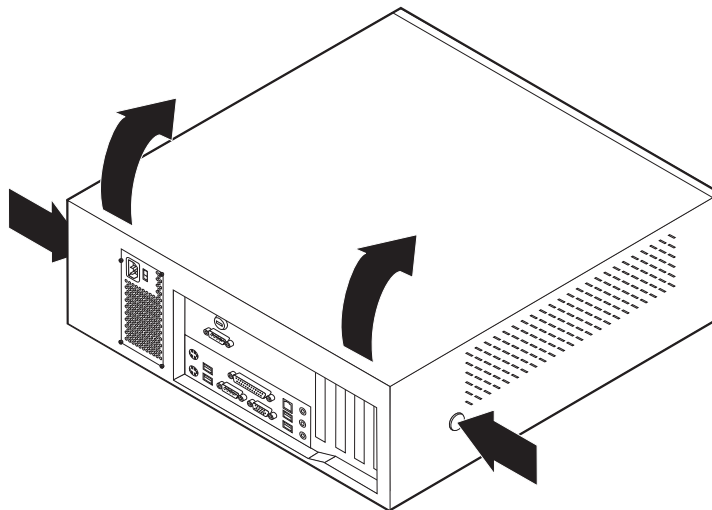
Desmontaje de la cubierta

Importante:

Lea los apartados “Información sobre seguridad” en la página v y “Manejo de dispositivos sensibles a la estática” en la página 35 antes de desmontar la cubierta.

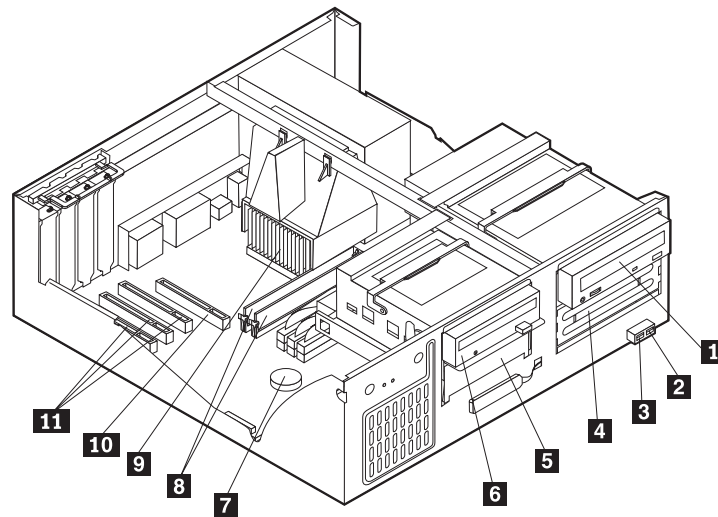
Para desmontar la cubierta:

1. Cierre el sistema operativo, extraiga los soportes de almacenamiento (disquetes, CD o cintas) de las unidades y apague todos los dispositivos conectados y el sistema.
2. Desenchufe de las tomas de alimentación eléctrica todos los cables de alimentación.
3. Desconecte todos los cables conectados al sistema. Esto incluye los cables de alimentación, los cables de entrada/salida (E/S) y cualquier otro cable conectado al sistema.
4. Pulse los botones situados en ambos lados del sistema y levante el extremo posterior de la cubierta hacia la parte frontal del sistema.



Ubicación de los componentes

La ilustración siguiente le ayudará a localizar los diversos componentes del sistema.

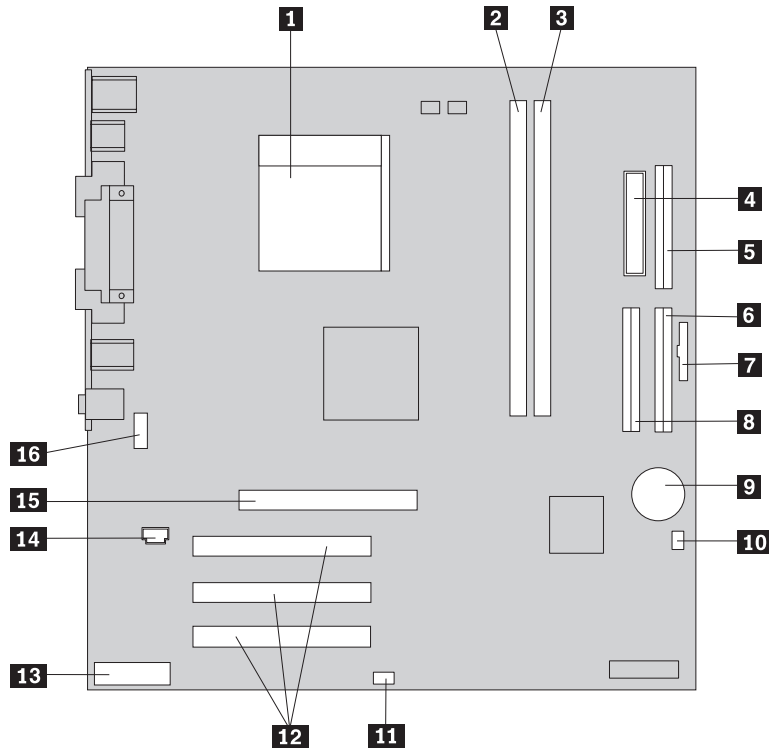


- | | |
|-----------------------------------|-----------------------------------------------|
| 1 Unidad de CD o DVD | 7 Batería |
| 2 Conector USB | 8 DIMM |
| 3 Conector USB | 9 Microprocesador y disipador de calor |
| 4 Bahía de unidad opcional | 10 Ranura AGP (algunos modelos) |
| 5 Unidad de disco duro | 11 Ranuras PCI |
| 6 Unidad de disquetes | |

Identificación de las piezas de la placa del sistema

La placa del sistema (en ocasiones denominada *placa base* o *placa madre*) es la placa del circuito principal del sistema. Proporciona las funciones básicas del sistema y da soporte a una amplia gama de dispositivos que instala IBM o que puede instalar el usuario posteriormente.

La ilustración siguiente muestra la ubicación de las piezas de la placa del sistema.



- | | |
|------------------------------------------|--------------------------------------------------|
| 1 Microprocesador | 9 Batería |
| 2 Conector DIMM 1 | 10 Puente de borrado de CMOS/recuperación |
| 3 Conector DIMM 2 | 11 Conector del LED para SCSI |
| 4 Conector de alimentación | 12 Ranuras PCI |
| 5 Conector de unidad de disquetes | 13 Conector de audio del panel frontal |
| 6 Conector IDE primario | 14 Conector de audio del CD-ROM |
| 7 Conector del panel frontal | 15 Ranura AGP (algunos modelos) |
| 8 Conector IDE secundario | 16 Conector serie |

Instalación de memoria

Su sistema tiene dos conectores para instalar módulos de memoria dual en línea (DIMM) que proporcionan hasta un máximo de 2,0 GB de memoria de sistema.

Cuando se instalan los DIMM, se aplican las normas siguientes:

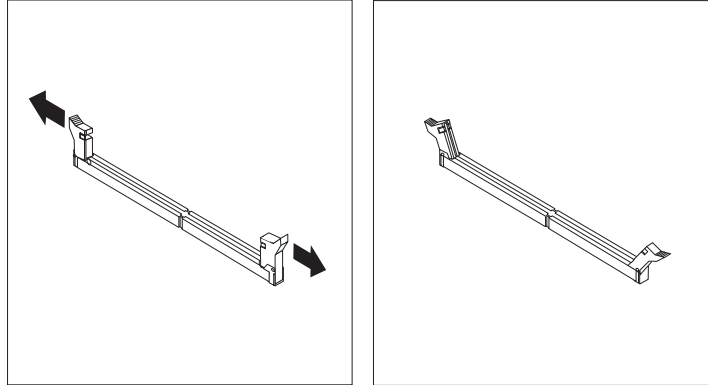
- Llene cada uno de los conectores de memoria del sistema en secuencia, empezando por el conector DIMM 1.
- Utilice SDRAM (memoria de acceso aleatorio dinámico y síncrono) DDR (con velocidad doble de datos) de 2,5 V, 184 patillas y 266 MHz.
- Utilice DIMM de 128 MB, 256 MB, 512 MB o 1,0 GB (cuando estén disponibles) en cualquier combinación.
- La altura de los DIMM es de 38,1 mm (1,5 pulgadas).

Nota: Sólo pueden utilizarse DIMM SDRAM DDR.

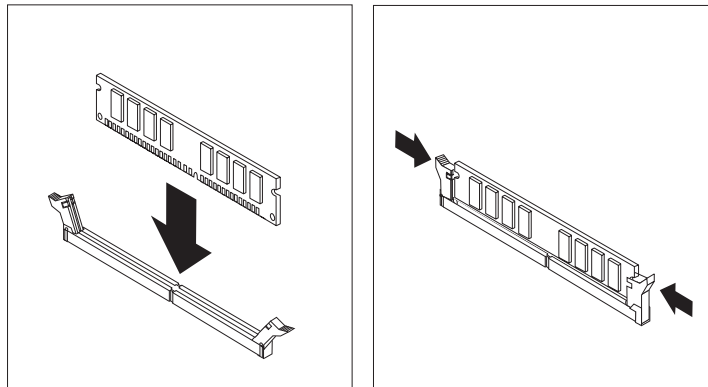
Para instalar un DIMM:

1. Desmonte la cubierta. Consulte el apartado “Desmontaje de la cubierta” en la página 39.

2. Quizá tenga que extraer un adaptador para acceder a las ranuras de los DIMM. Consulte el apartado "Instalación de adaptadores" en la página 42.
3. Localice los conectores DIMM. Consulte el apartado "Identificación de las piezas de la placa del sistema" en la página 40.
4. Abra los clips de sujeción.



5. Asegúrese de que las muescas del DIMM queden alineadas con las pestañas del conector. Presione o inserte hacia abajo y recto el módulo dentro del conector hasta que se cierren los clips de sujeción.



Qué debe hacer a continuación:

- Para trabajar con otra opción, vaya al apartado pertinente.
- Para completar la instalación, vaya al apartado "Cómo volver a poner la cubierta y conectar los cables" en la página 51.

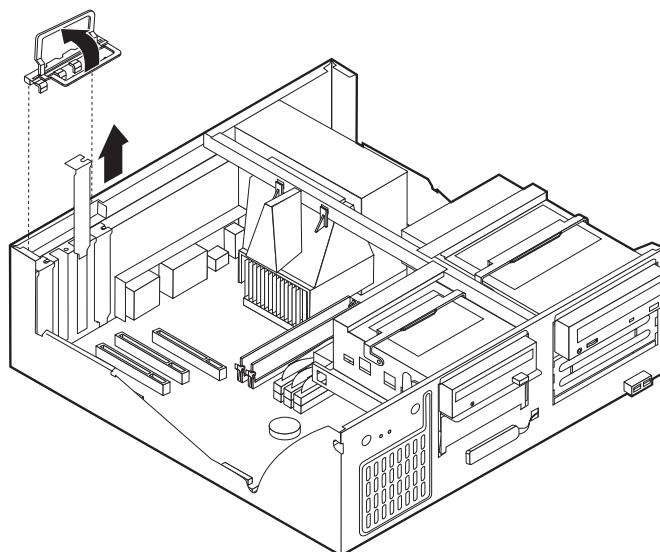
Instalación de adaptadores

Este apartado proporciona información e instrucciones para instalar y extraer adaptadores. Su sistema tiene tres ranuras de expansión para adaptadores PCI (interconexión de componentes periféricos) y una ranura que se utiliza para el adaptador AGP. Puede instalar un adaptador de hasta 340 mm (13,4 pulgadas) de longitud.

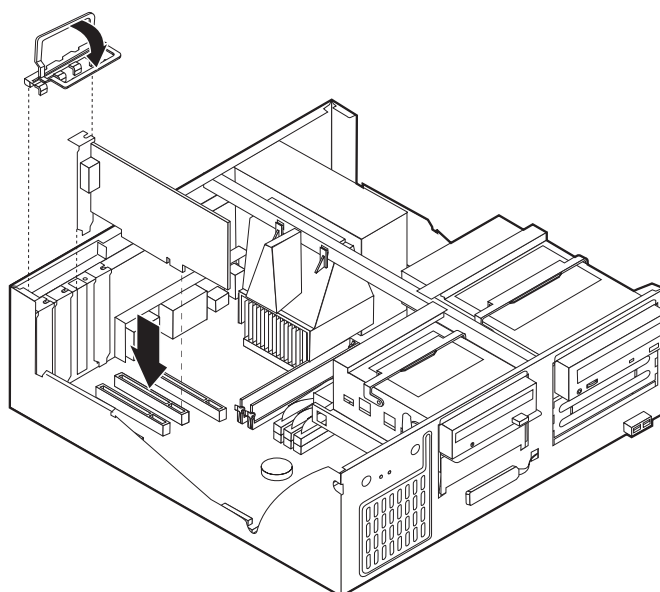
Para instalar un adaptador:

1. Desmonte la cubierta. Consulte el apartado "Desmontaje de la cubierta" en la página 39.

2. Quite el pestillo de la cubierta de la ranura de adaptador y la cubierta de la ranura de expansión apropiada.



3. Extraiga el adaptador de la bolsa antiestática.
4. Instale el adaptador en la ranura adecuada de la placa del sistema.
5. Instale el pestillo de la cubierta de la ranura de adaptador.



Qué debe hacer a continuación:

- Para trabajar con otra opción, vaya al apartado pertinente.
- Para completar la instalación, vaya al apartado “Cómo volver a poner la cubierta y conectar los cables” en la página 51.

Instalación de unidades internas

Este apartado proporciona información e instrucciones para instalar y extraer unidades internas.

Las unidades internas son dispositivos que el sistema utiliza para leer y almacenar datos. Puede añadir unidades al sistema para incrementar la capacidad de almacenamiento y permitir que el sistema lea otros tipos de soportes de almacenamiento. Algunas de las distintas unidades disponibles para el sistema son:

- Unidades de disco duro
- Unidades de cintas
- Unidades de CD o DVD
- Unidades de soportes de almacenamiento extraíbles

Las unidades internas se instalan en las *bahías*. En este manual, las bahías se denominan bahía 1, bahía 2, etc.

Al instalar una unidad interna, es importante tener en cuenta qué tipo y qué tamaño de unidad se puede instalar en cada bahía. También es importante conectar correctamente los cables de la unidad interna a la unidad instalada.

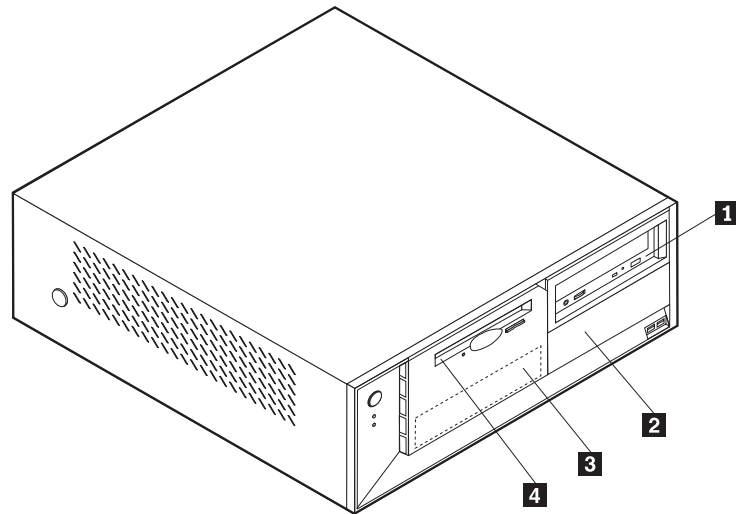
Especificaciones de las unidades

El sistema incluye las siguientes unidades instaladas por IBM:

- Una unidad de CD o DVD en la bahía 1 (algunos modelos)
- Una unidad de disco duro de 3,5 pulgadas en la bahía 3
- Una unidad de disquetes de 3,5 pulgadas en la bahía 4

Cualquier bahía que no tiene instalada una unidad tiene instalados un protector estático y un panel de bahía.

La ilustración siguiente muestra las ubicaciones de las bahías de unidad.



En la lista siguiente se describen algunas de las unidades que puede instalar en cada una de las bahías, así como sus requisitos de altura:

- | | |
|-------------------------------------------------------|------------------------------------------------------------------------------------------------------------------------------------------------------------|
| 1 Bahía 1 - Altura máxima: 43,0 mm (1,7 pulg.) | Unidad de CD o DVD (preinstalada en algunos modelos) |
| 2 Bahía 2 - Altura máxima: 43,0 mm (1,7 pulg.) | Unidad de disco duro de 5,25 pulgadas
unidad de disco duro de 3,5 pulgadas (necesita una pieza de sujeción de montaje)
unidad de CD
unidad de DVD |
| 3 Bahía 3 - Altura máxima: 25,8 mm (1,0 pulg.) | Unidad de disco duro de 3,5 pulgadas (preinstalada) |
| 4 Bahía 4 - Altura máxima: 25,8 mm (1 pulg.) | Unidad de disquetes de 3,5 pulgadas (preinstalada) |

Notas:

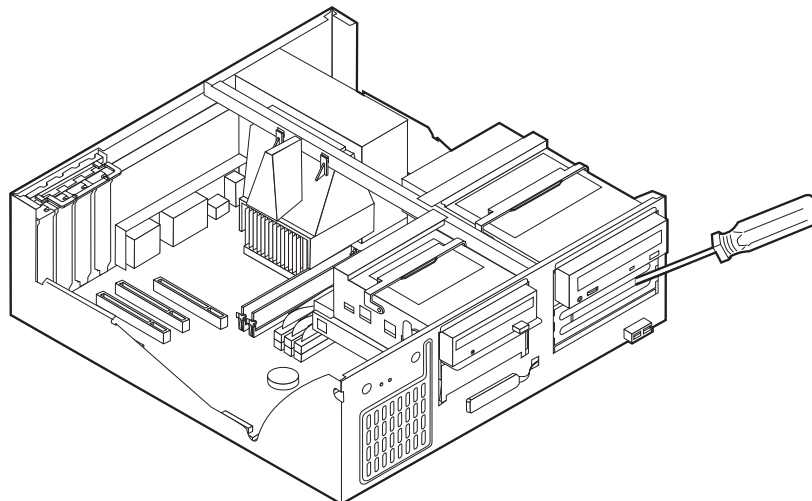
1. Las unidades que tienen una altura de más de 43,0 mm (1,7 pulgadas) no se pueden instalar.
2. Instale las unidades de soportes de almacenamiento extraíbles (cinta o CD) en las bahías accesibles (bahía 1 ó 2).

Instalación de una unidad

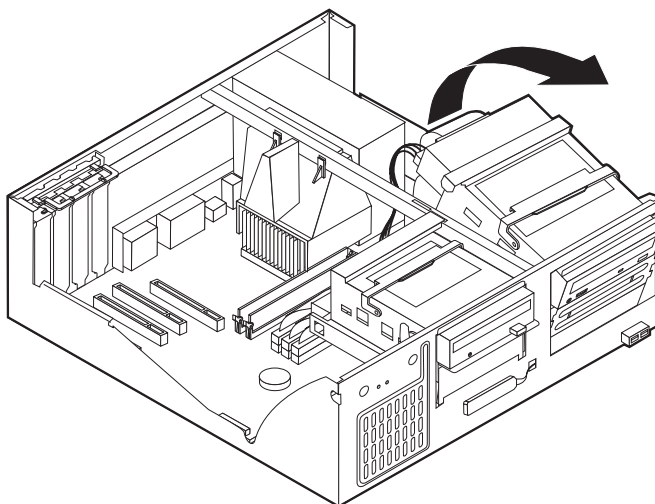
Para instalar una unidad interna, siga estos pasos:

1. Desmonte la cubierta. Consulte el apartado “Desmontaje de la cubierta” en la página 39.
2. Si su sistema tiene una unidad de CD o DVD, puede que necesite extraer los cables de señal y de alimentación de la unidad.
3. Si la unidad que va a instalar es una unidad de soportes de almacenamiento extraíbles, extraiga el panel de bahías del marco biselado frontal.
4. Retire la protección metálica de la bahía de la unidad insertando un destornillador de punta plana en una de las ranuras y haciendo palanca

suavemente hasta que se suelte.



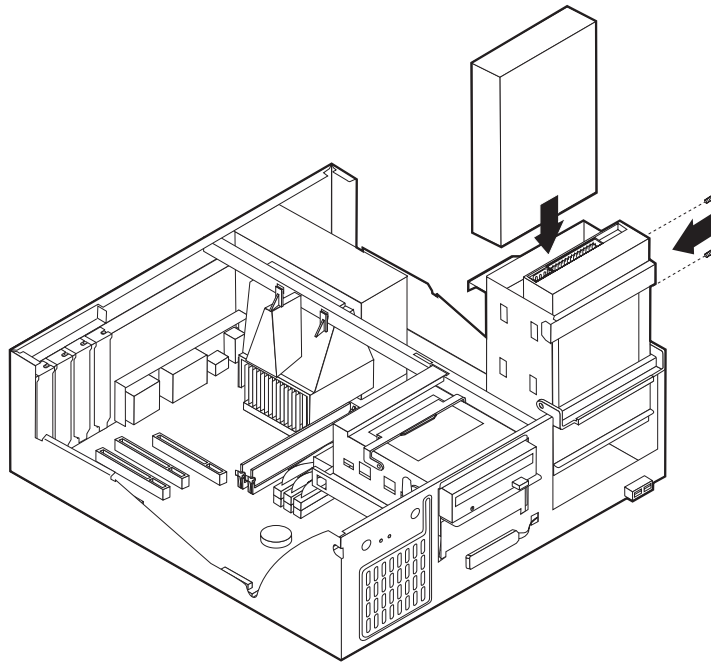
5. Levante el tirador del pestillo de la bahía de unidad hacia la parte frontal del sistema y gire la caja de la bahía de unidad hacia arriba, como se muestra, hasta que enganche en la posición superior.



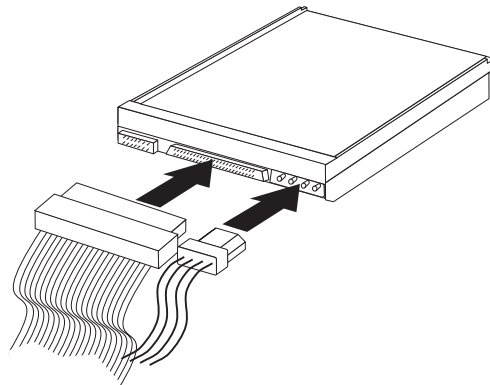
6. Asegúrese de que la unidad que está instalando se ha establecido correctamente como dispositivo maestro o esclavo.
 - Si es una unidad de disco duro, establézcala como dispositivo esclavo.
 - Si es la primera unidad de CD o DVD, establézcala como dispositivo maestro.
 - Si es una unidad adicional de CD o DVD, establézcala como dispositivo esclavo.

Consulte la documentación de la unidad para obtener información sobre el puente de configuración maestro/esclavo.

7. Instale la unidad en la bahía. Alinee los orificios para tornillos e inserte los dos tornillos.



8. Vuelva a girar la caja de la bahía de unidad para colocarla en su sitio.
9. Cada unidad IDE (electrónica de unidad integrada) requiere dos cables: un cable de alimentación de cuatro hilos que se conecta a la fuente de alimentación y un cable de señal que se conecta a la placa del sistema.



Los pasos para conectar una unidad IDE varían según el tipo de unidad que esté conectando. Utilice uno de los procedimientos siguientes para la conexión de su unidad.

Conexión de la primera unidad IDE de CD o DVD

1. Localice el cable de señal de tres conectores incluido con el sistema o con la nueva unidad.
2. Localice el conector IDE secundario en la placa del sistema. Consulte el apartado "Identificación de las piezas de la placa del sistema" en la página 40.
3. Conecte un extremo del cable de señal a la unidad y el otro extremo al conector IDE secundario de la placa del sistema. Para reducir el ruido electrónico, utilice sólo los conectores de los extremos del cable.

4. El sistema dispone de conectores de alimentación libres para unidades adicionales. Conecte un conector de alimentación a la unidad.
5. Si dispone de cable de audio para el CD-ROM, conéctelo a la unidad y a la placa del sistema. Consulte el apartado "Identificación de las piezas de la placa del sistema" en la página 40.

Conexión de una unidad IDE de CD o DVD adicional

1. Localice el conector IDE secundario en la placa del sistema y el cable de señal de tres conectores. Consulte el apartado "Identificación de las piezas de la placa del sistema" en la página 40.
2. Conecte el conector libre del cable de señal a la nueva unidad de CD o DVD.
3. El sistema dispone de conectores de alimentación libres para unidades adicionales. Conecte un conector de alimentación a la unidad.

Conexión de una unidad IDE de disco duro adicional

1. Localice el conector IDE primario en la placa del sistema. Un extremo del cable de tres conectores se conecta a la unidad de disco duro y el otro extremo se conecta a la placa del sistema. Consulte el apartado "Identificación de las piezas de la placa del sistema" en la página 40.
2. Conecte el conector libre del cable de señal a la nueva unidad de disco duro.
3. El sistema dispone de conectores de alimentación libres para unidades adicionales. Conecte un conector de alimentación a la unidad.

Qué debe hacer a continuación

- Para trabajar con otra opción, vaya al apartado pertinente.
- Para completar la instalación, vaya al apartado "Cómo volver a poner la cubierta y conectar los cables" en la página 51.

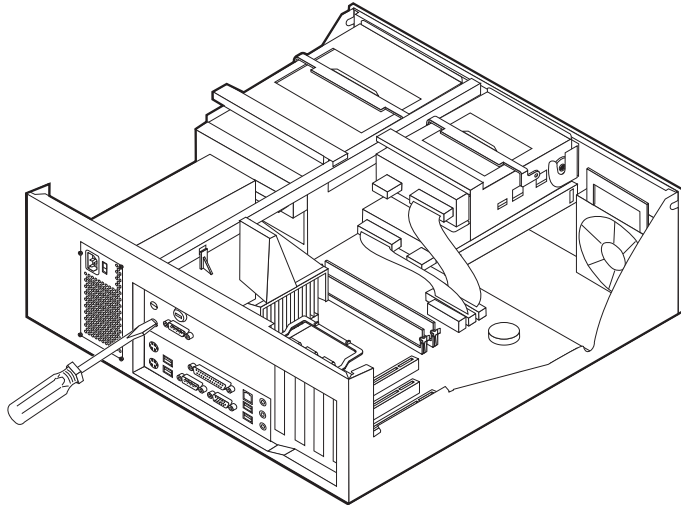
Instalación de un perno de seguridad

Para evitar el robo del hardware, puede añadir un perno y un cable de seguridad de 5 mm (3/16 de pulgada) al sistema. Después de añadir el cable de seguridad, asegúrese de que éste no interfiere con otros cables que estén conectados al sistema. Para obtener más información acerca de la seguridad, consulte el apartado *Instalación de un cable de bloqueo* en Access IBM.

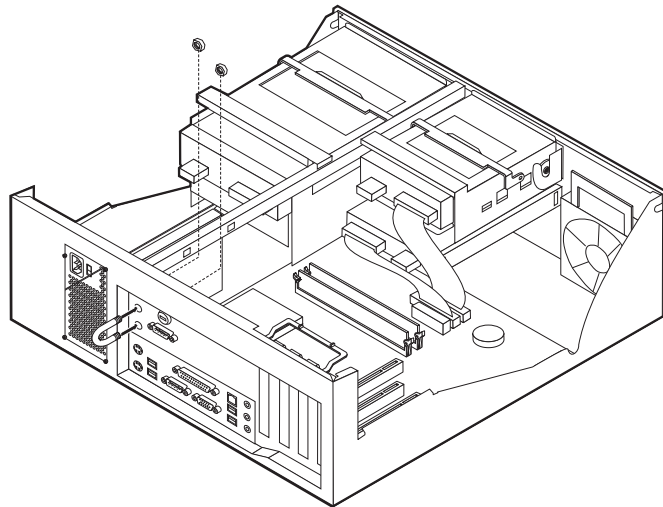
Para instalar un perno de seguridad:

1. Desmonte la cubierta. Consulte el apartado "Desmontaje de la cubierta" en la página 39.

2. Utilice una herramienta, por ejemplo un destornillador, para extraer las dos piezas de sujeción metálicas.



3. Inserte el perno de seguridad a través del panel posterior; a continuación, enrosque y apriete las tuercas mediante una llave del tamaño apropiado o ajustable.



4. Vuelva a colocar la cubierta del sistema. Para obtener más información, consulte el apartado "Cómo volver a poner la cubierta y conectar los cables" en la página 51.
5. Pase el cable a través del perno de seguridad y alrededor de un objeto que no forme parte de la estructura o la base del edificio, ni esté fijado de forma permanente a la misma, y de la cual no se pueda extraer; a continuación, una los extremos del cable con una cerradura.

Qué debe hacer a continuación

- Para trabajar con otra opción, vaya al apartado pertinente.
- Para completar la instalación, vaya al apartado "Cómo volver a poner la cubierta y conectar los cables" en la página 51.

Sustitución de la batería

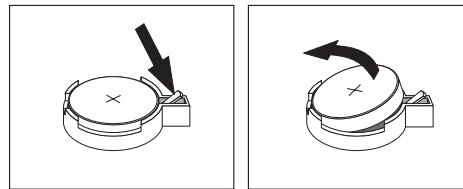
El sistema tiene un tipo especial de memoria que mantiene la fecha, la hora y los valores de las características incorporadas, como, por ejemplo, las asignaciones del puerto paralelo (configuración). Una batería se encarga de mantener activa esta información en el sistema aunque éste se encuentre apagado.

Normalmente no es preciso cargar ni mantener la batería durante el tiempo de vida de la misma; no obstante, ninguna batería dura para siempre. Si la batería deja de funcionar, se perderán la fecha, la hora y la información de configuración (incluidas las contraseñas). Cuando se encienda el sistema aparecerá un mensaje de error.

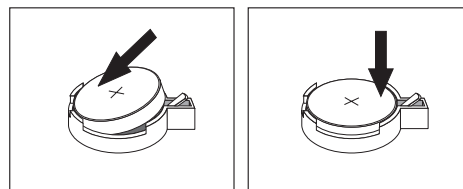
Consulte el apartado "Aviso para la batería de litio" en la página vii para obtener información sobre cómo sustituir y desechar la batería.

Para cambiar la batería:

1. Apague el sistema y todos los dispositivos conectados.
2. Desmonte la cubierta. Consulte el apartado "Desmontaje de la cubierta" en la página 39.
3. Localice la batería. Consulte el apartado "Identificación de las piezas de la placa del sistema" en la página 40.
4. Si es necesario, extraiga cualquier adaptador que impida el acceso a la batería. Consulte el apartado "Instalación de adaptadores" en la página 42 para obtener más información.
5. Extraiga la batería usada.



6. Instale la batería nueva.



7. Vuelva a colocar los adaptadores que haya extraído para acceder a la batería. Consulte el apartado "Instalación de adaptadores" en la página 42 para obtener instrucciones sobre la colocación de adaptadores.
8. Vuelva a poner la cubierta y enchufe el cable de alimentación. Consulte el apartado "Cómo volver a poner la cubierta y conectar los cables" en la página 51.

Nota: La primera vez que encienda el sistema después de cambiar la batería, es posible que aparezca un mensaje de error. Esto es normal después de cambiar la batería.

9. Encienda el sistema y todos los dispositivos conectados.

10. Utilice el programa IBM Setup Utility para establecer la fecha y hora y las contraseñas. Consulte el apartado Capítulo 5, "Utilización del programa IBM Setup Utility" en la página 77.

Borrado de una contraseña perdida u olvidada (borrado de CMOS)

Este apartado se aplica a contraseñas perdidas u olvidadas. Para obtener más información sobre contraseñas perdidas u olvidadas, consulte Access IBM en su escritorio.

Para borrar una contraseña olvidada:

1. Apague el sistema y todos los dispositivos conectados.
2. Desmunte la cubierta. Consulte el apartado "Desmontaje de la cubierta" en la página 39.
3. Localice el puente de borrado de CMOS/recuperación en la placa del sistema. Consulte el apartado "Identificación de las piezas de la placa del sistema" en la página 40.
4. Si es necesario, consulte el apartado "Instalación de adaptadores" en la página 42 para extraer cualquier adaptador que impida el acceso al puente de borrado de CMOS/recuperación.
5. Cambie el puente de la posición estándar (patillas 1 y 2) a la posición de mantenimiento o configuración (patillas 2 y 3).
6. Vuelva a poner la cubierta y conecte el cable de alimentación. Consulte el apartado "Cómo volver a poner la cubierta y conectar los cables".
7. Rearranque el sistema, déjelo encendido durante unos diez segundos. Apáguelo manteniendo pulsado el interruptor de alimentación durante unos cinco segundos. El sistema se apagará.
8. Repita los pasos 2 al cuatro 4 de la página 51.
9. Vuelva a colocar el puente en la posición estándar (patillas 1 y 2).
10. Vuelva a poner la cubierta y conecte el cable de alimentación. Consulte el apartado "Cómo volver a poner la cubierta y conectar los cables".

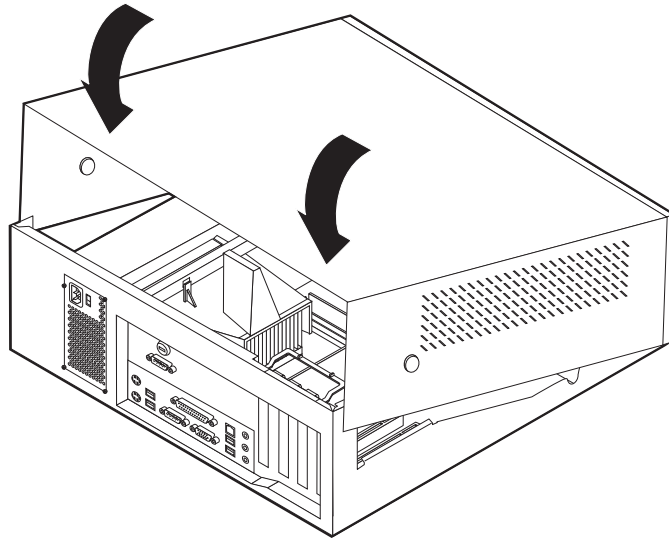
Cómo volver a poner la cubierta y conectar los cables

Después de trabajar con las opciones, necesitará instalar las piezas que ha extraído, volver a poner la cubierta y volver a conectar todos los cables, incluidos los cables de alimentación y las líneas telefónicas. Asimismo, en función de la opción instalada, puede que necesite confirmar la información actualizada en el programa IBM Setup Utility.

Para volver a colocar la cubierta y conectar los cables al sistema:

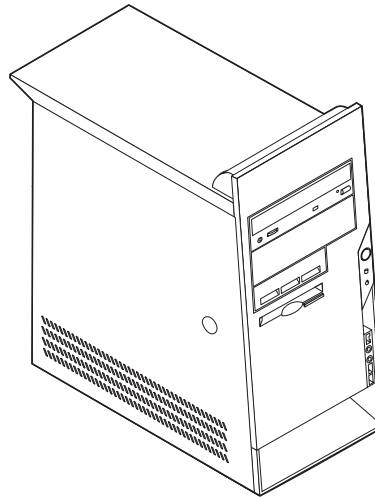
1. Asegúrese de que todos los componentes se hayan vuelto a montar correctamente y de que no haya quedado ninguna herramienta ni ningún tornillo flojo en el interior del sistema.
2. Aparte los cables que puedan impedir el montaje de la cubierta.

3. Coloque la cubierta sobre el chasis y gírela hacia abajo sobre el sistema hasta que quede encajada en su sitio.



4. Vuelva a conectar al sistema los cables externos y de alimentación. Consulte el apartado "Instalación de opciones externas" en la página 36.
5. Para actualizar la configuración, consulte el Capítulo 5, "Utilización del programa IBM Setup Utility" en la página 77.

Capítulo 4. Tipos 8307, 8308, 8310, 8311, 8314 y 8315



Este capítulo ofrece una introducción a las características y opciones disponibles para su sistema. Las posibilidades del sistema se pueden ampliar mediante la adición de memoria, adaptadores o unidades. Cuando instale una opción, utilice estas instrucciones junto con las que acompañan a la opción.

Importante

Antes de instalar cualquier opción lea “Información sobre seguridad” en la página v.Estas precauciones y directrices le ayudarán a trabajar de forma segura.

Características

Este apartado proporciona una visión general de las características del sistema y del software preinstalado.

Microprocesador (varía según el tipo de modelo)

Procesador Intel® Pentium® 4 con 256 KB o 512 KB de antememoria L2 interna y microarquitectura NetBurst™ de Intel

Memoria

- Soporte para dos módulos de memoria dual en línea (DIMM)
- 512 KB de memoria Flash para programas del sistema

Unidades internas

- Unidad de disquetes de 3,5 pulgadas de 1,44 MB
- Unidad de disco duro interna
- Unidad EIDE de CD o de DVD

Subsistema de vídeo

- Gráficos Extreme™ de Intel

- Ranura de adaptador de vídeo AGP (puerto de gráficos acelerados) en la placa del sistema (algunos modelos)

Subsistema de audio

Audio SoundMAX 3 integrado

Conectividad

- Controlador Ethernet integrado a 10/100 Mbps de Intel, que admite la función Wake on LAN[®]
- Módem por software V.90/V.44 (algunos modelos)

Funciones de gestión del sistema

- Carga de programa remota (RPL) y Dynamic Host Configuration Protocol (Protocolo de configuración dinámica del sistema principal - DHCP)
- Wake on LAN
- Wake on Ring (en el programa IBM Setup Utility, esta característica se denomina Detección de llamada de puerto serie para un módem externo y Detección de llamada de módem para un módem interno)
- Administración remota
- Arranque de encendido automático
- BIOS de Gestión del sistema (SM) y software de SM
- Posibilidad de almacenamiento de los resultados de la prueba de hardware de la POST

Características de entrada/salida

- Puerto de posibilidades extendidas (ECP)/Puerto paralelo extendido (EPP) de 25 patillas
- Dos conectores serie de 9 patillas
- Seis conectores USB de 4 patillas
- Conector PS/2[®] para ratón
- Conector PS/2 para teclado
- Conector Ethernet
- Conector de monitor VGA
- Tres conectores de audio (entrada de línea, salida de línea y micrófono)
- Conector IEEE 1394 (algunos modelos)
- Conectores frontales para micrófono y auriculares (algunos modelos)

Expansión

- Bahías para cinco unidades
- Tres ranuras para adaptadores PCI (Interconexión de componentes periféricos) de 32 bits
- Una ranura de expansión AGP

Alimentación

- Fuente de alimentación de 185 W con conmutador de selección de voltaje manual
- Conmutación automática de frecuencia de entrada a 50/60 Hz
- Soporte de Gestión avanzada de la alimentación
- Soporte de ACPI (Configuración avanzada e interfaz de alimentación)

Características de seguridad

- Contraseñas del usuario y del administrador
- Soporte para añadir un perno de seguridad y un cable bloqueable
- Soporte para añadir un cable de bloqueo integrado
- Control de la secuencia de arranque
- Arranque sin unidad de disquetes, teclado ni ratón
- Modalidad de arranque desatendido
- Control de E/S de disquete y disco duro
- Control de E/S de puerto serie y paralelo.
- Perfil de seguridad por dispositivo

Software preinstalado por IBM

Es posible que el sistema se proporcione con software preinstalado. En ese caso se incluyen un sistema operativo, controladores de dispositivo para dar soporte a las características incorporadas y otros programas de soporte.

Sistemas operativos (preinstalados) (varía según el tipo de modelo)

Nota: No todos los países o regiones tendrán estos sistemas operativos.

- Microsoft® Windows® XP Home
- Microsoft Windows XP Professional
- Microsoft Windows 2000 Professional

Sistemas operativos (compatibilidad en comprobación)⁴

- Microsoft Windows NT® Workstation Versión 4.0
- Microsoft Windows 98 Second Edition
- OS/2®

4. En el momento en que se imprimió esta publicación, se estaba comprobando la compatibilidad de los sistemas operativos que se listan aquí. Después de la publicación de este manual, puede que IBM determine que otros sistemas operativos son compatibles con el sistema. Las correcciones y adiciones de esta lista están sujetas a cambios. Para determinar si se ha comprobado la compatibilidad de un sistema operativo, consulte el sitio Web del proveedor del sistema operativo.

Especificaciones

Este apartado incluye una lista con las especificaciones físicas del sistema.

<p>Dimensiones</p> <p>Altura: 413 mm (16,25 pulg.) Anchura: 191 mm (7,5 pulg.) Profundidad: 406 mm (16 pulg.)</p> <p>Peso</p> <p>Configuración mínima, como se envía: 9,1 kg (20 libras) Configuración máxima: 10,2 kg (22,5 libras)</p> <p>Entorno</p> <p>Temperatura del aire: Sistema encendido: 10° a 35°C (50° a 95° F) Sistema apagado: 10° a 43°C (50° a 110° F) Altitud máxima: 2134 m (7000 pies) Nota: La altura máxima, 2134 m (7000 pies), es la máxima altitud a la que se aplican las temperaturas del aire especificadas. A mayor altitud, las temperaturas del aire máximas son inferiores a las especificadas.</p> <p>Humedad: Sistema encendido: 8% a 80% Sistema apagado: 8% a 80%</p> <p>Entrada eléctrica</p> <p>Voltaje de entrada: Rango bajo: Mínimo: 90 V CA Máximo: 137 V CA Rango de frecuencia de entrada: 57–63 Hz Posición de conmutador de voltaje: 115 V CA Rango alto: Mínimo: 180 V CA Máximo: 265 V CA Rango de frecuencia de entrada: 47–53 Hz Posición de conmutador de voltaje: 230 V CA</p> <p>Kilovoltios-amperios (kVA) de entrada (aproximadamente): Configuración mínima, como se envía: 0,08 kVA Configuración máxima: 0,3 kVA</p> <p>Nota: El consumo de energía y la generación de calor varían en función del número y del tipo de dispositivos opcionales instalados y de las características opcionales de gestión de la alimentación que se utilicen.</p>	<p>Generación de calor (aproximada) en unidades térmicas británicas (Btu) por hora: Configuración mínima: 257 Btu/hr (75 vatios) Configuración máxima: 890 Btu/hr (260 vatios)</p> <p>Flujo de ventilación</p> <p>Aproximadamente 0,76 metros cúbicos por minuto (26 pies cúbicos por minuto) como máximo</p> <p>Valores de emisión de ruido acústico</p> <p>Promedio de niveles de presión acústica: En la posición del operador: Inactivo: 30 dBA En funcionamiento: 34 dBA En posición de observación, a 1 metro (3,3 pies): Inactivo: 29 dBA En funcionamiento: 33 dBA</p> <p>Niveles de potencia acústica declarados (límite superior): Inactivo: 4,4 bels En funcionamiento: 4,7 bels</p> <p>Nota: Estos niveles se han medido en entornos acústicos controlados según los procedimientos especificados por las normas S12.10 del American National Standards Institute (ANSI) e ISO 7779, y se informa de los mismos de acuerdo con la especificación ISO 9296. Los niveles reales de presión acústica en una ubicación determinada podrían superar los valores medios indicados debido a las reverberaciones de la sala y a otras fuentes de ruido cercanas. Los niveles de potencia acústica declarados indican un límite superior, por debajo del cual funcionarán un gran número de sistemas.</p> <p>Nota: Consulte el manual <i>Consulta rápida</i> para conocer la clasificación de su sistema.</p>
-------------------------------------------------------------------------------------------------------------------------------------------------------------------------------------------------------------------------------------------------------------------------------------------------------------------------------------------------------------------------------------------------------------------------------------------------------------------------------------------------------------------------------------------------------------------------------------------------------------------------------------------------------------------------------------------------------------------------------------------------------------------------------------------------------------------------------------------------------------------------------------------------------------------------------------------------------------------------------------------------------------------------------------------------------------------------------------------------------------------------------------------------------------------------------------------------------------------------------------------------------------------------------------------------------------------------------------------------------------------------------------------------------------------------------------------------------------------------------------------------------------------------------------------	---------------------------------------------------------------------------------------------------------------------------------------------------------------------------------------------------------------------------------------------------------------------------------------------------------------------------------------------------------------------------------------------------------------------------------------------------------------------------------------------------------------------------------------------------------------------------------------------------------------------------------------------------------------------------------------------------------------------------------------------------------------------------------------------------------------------------------------------------------------------------------------------------------------------------------------------------------------------------------------------------------------------------------------------------------------------------------------------------------------------------------------------------------------------------------------------------------------------------------------------------------------------------------------------------------------------------------------------------------------------------------------------------------------------------------------------------------------------------------------------

Opciones disponibles

Éstas son algunas de las opciones disponibles:

- Opciones externas
 - Dispositivos para puerto paralelo como impresoras y unidades externas
 - Dispositivos para puerto serie, como módems externos y cámaras digitales
 - Dispositivos de audio, como altavoces externos para el sistema de sonido
 - Dispositivos USB, como impresoras, palancas de juego y escáneres
 - Dispositivo de seguridad, como un perno de seguridad
 - Monitores
 - Dispositivos IEEE 1394 (requiere un adaptador IEEE 1394)
- Opciones internas
 - Correlaciones de memoria de sistema Memoria del sistema, que se conoce como módulos de memoria dual en línea (DIMM)
 - Adaptadores PCI (Interconexión de componentes periféricos)
 - Adaptadores AGP (puerto de gráficos acelerados)
 - Unidades internas, como:
 - Unidad de CD y unidad de DVD
 - Unidad de disco duro
 - Unidades de disquete y otras unidades de soportes de almacenamiento extraíbles :NONE.

Si desea obtener información de última hora sobre las opciones disponibles, visite las siguientes páginas Web:

- <http://www.ibm.com/pc/us/options/>
- <http://www.ibm.com/pc/support/>

También puede obtener información llamando a los números de teléfono siguientes:

- En Estados Unidos, llame al 1-800-IBM-2YOU (1-800-426-2968), a su distribuidor o a su representante de ventas de IBM.
- En Canadá, llame al 1-800-565-3344 o 1-800-IBM-4YOU.
- Fuera de Estados Unidos y Canadá, póngase en contacto con su distribuidor o su representante de ventas de IBM.

Herramientas necesarias

Para instalar algunas opciones en el sistema, puede que necesite un destornillador de punta plana o de estrella. Puede que necesite herramientas adicionales para determinadas opciones. Vea las instrucciones que acompañan a la opción.

Manejo de dispositivos sensibles a la estática

La electricidad estática, aunque es inofensiva para las personas, puede causar graves daños a los componentes y opciones del sistema.

Cuando añada una opción, *no* abra la bolsa antiestática que contiene la opción hasta que se le indique.

Para evitar daños causados por la electricidad estática, tome las siguientes precauciones cuando maneje opciones y otros componentes del sistema:

- Limite sus movimientos. El movimiento puede generar electricidad estática a su alrededor.
- Maneje siempre los componentes con cuidado. Sujete los adaptadores y los módulos de memoria por los bordes. No toque nunca ningún circuito que esté al descubierto.
- Evite que otras personas toquen los componentes.
- Cuando instale una opción nueva, ponga en contacto la bolsa antiestática que contiene la opción con una cubierta metálica de la ranura de expansión o cualquier otra superficie metálica del sistema sin pintar durante dos segundos como mínimo. De este modo reducirá la electricidad estática del paquete y de su cuerpo.
- Siempre que sea posible, extraiga la opción e instálela directamente en el sistema sin colocarla sobre ninguna superficie. Si ello no es posible, sitúe la bolsa antiestática en la que se halla la opción sobre una superficie lisa y plana y coloque la opción sobre la bolsa.
- No coloque la opción sobre la cubierta del sistema ni sobre otra superficie metálica.

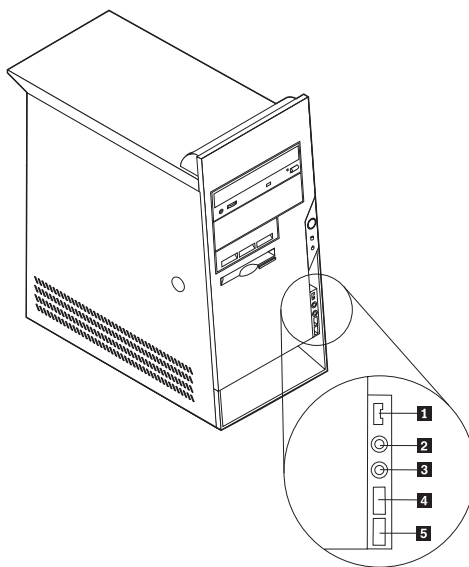
Instalación de opciones externas

Este apartado muestra los diversos conectores externos de su sistema a los que puede conectar opciones externas como unos altavoces, una impresora o un escáner. Para algunas opciones externas, debe instalar software adicional además de realizar la conexión física. Al añadir una opción externa, utilice la información de este apartado para identificar el conector correspondiente y siga las instrucciones que acompañan a la opción para ayudarle a realizar la conexión e instalar el software o los controladores de dispositivo necesarios para la opción.

Ubicación de los conectores frontales del sistema

La ilustración siguiente muestra las ubicaciones de los conectores en la parte frontal del sistema.

Nota: No todos los modelos tienen los conectores siguientes.

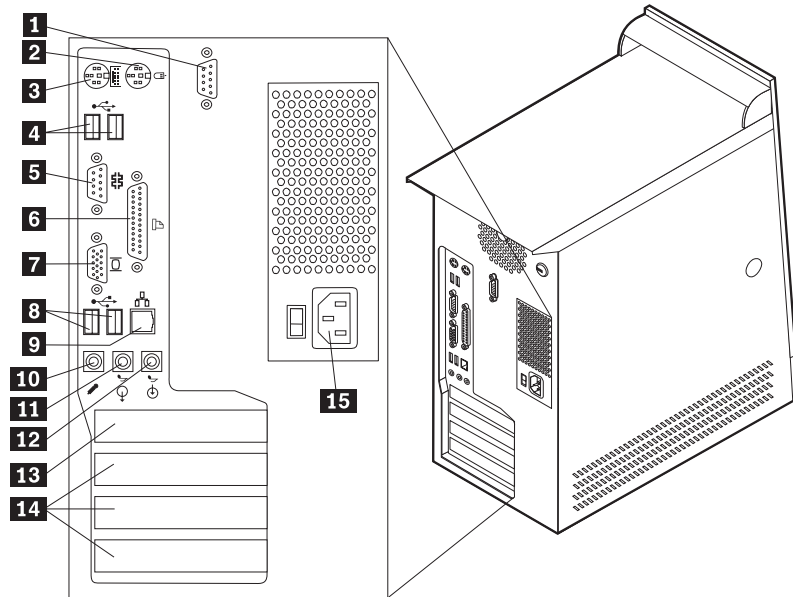


- 1** Conector IEEE 1394
- 2** Conector de micrófono
- 3** Conector de auriculares

- 4** Conector USB
- 5** Conector USB

Ubicación de los conectores posteriores del sistema

La ilustración siguiente muestra las ubicaciones de los conectores en la parte posterior del sistema.



- 1** Conector serie
- 2** Conector de ratón
- 3** Conector de teclado
- 4** Conectores USB
- 5** Conector serie
- 6** Conector paralelo
- 7** Conector de monitor VGA
- 8** Conectores USB

- 9** Conector Ethernet
- 10** Conector de micrófono
- 11** Conector de salida de línea de audio
- 12** Conector de entrada de línea de audio
- 13** Ranura AGP (algunos modelos)
- 14** Ranuras PCI
- 15** Conector de alimentación

Nota: Algunos conectores de la parte posterior del sistema están codificados por color, para ayudarle a determinar dónde se deben conectar los cables en el sistema.

Conector	Descripción
Conector serie	Se utilizan para conectar un módem externo, una impresora serie, u otros dispositivos que utilicen un conector serie de 9 patillas.
Conector de ratón	Se utiliza para conectar un ratón, bola u otro dispositivo de puntero que utilice un conector estándar para ratón.
Conector de teclado	Se utiliza para conectar un teclado con conector estándar de teclado.
Conectores USB	Se utilizan para conectar un dispositivo que necesita una conexión de bus serie universal (USB), como un escáner o una impresora USB. Si tiene más de cuatro dispositivos USB, puede comprar un concentrador USB, que se utiliza para conectar dispositivos USB adicionales.
Conector paralelo	Se utiliza para conectar una impresora o un escáner paralelo, u otros dispositivos que necesiten una conexión paralelo de 25 patillas.
Conector Ethernet	Se utiliza para conectar un cable Ethernet para una LAN (red de área local). Nota: Para utilizar el sistema dentro de los límites establecidos por FCC para los aparatos de Clase B, utilice un cable Ethernet de Categoría 5.
Conector de micrófono	Se utiliza para conectar un micrófono al sistema cuando desee grabar voz u otros sonidos en el disco duro, si utiliza software de reconocimiento de voz.
Conector de salida de línea de audio	Se utiliza para enviar señales de audio desde el sistema a dispositivos externos, como altavoces con alimentación externa (altavoces con amplificador integrado), auriculares , teclados multimedia o al conector de entrada de línea de audio de un sistema estéreo u otro dispositivo de grabación externo.
Conector de salida de línea de audio	Se utiliza para recibir señales de audio desde un dispositivo de sonido externo, como un sistema estéreo. Al conectar un dispositivo de audio externo, se conecta un cable entre el conector de salida de línea de audio del dispositivo y el conector de entrada de línea de audio del sistema.

Obtención de controladores de dispositivos

:NONE. Puede obtener los controladores de dispositivo para los sistemas operativos que no están preinstalados en <http://www.ibm.com/pc/support/> en la World Wide Web. Las instrucciones de instalación se proporcionan en archivos README, junto con los archivos de controladores de dispositivo.

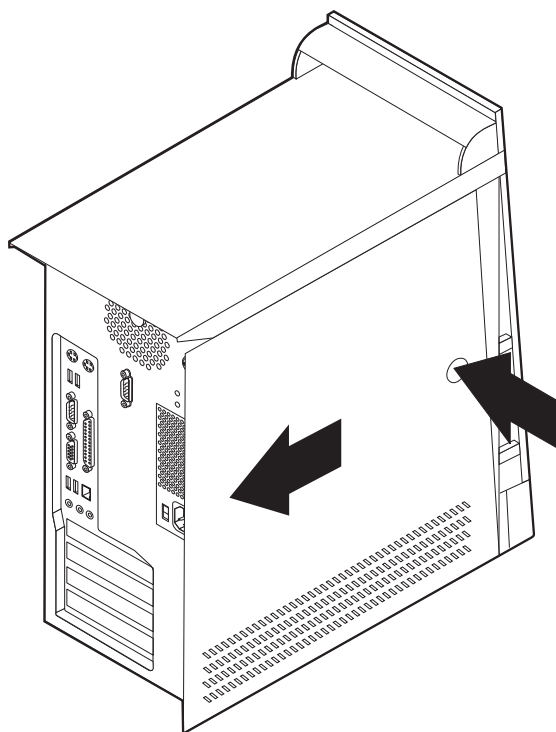
Desmontaje de la cubierta

Importante

Lea los apartados “Información sobre seguridad” en la página v y “Manejo de dispositivos sensibles a la estática” en la página 57 antes de desmontar la cubierta.

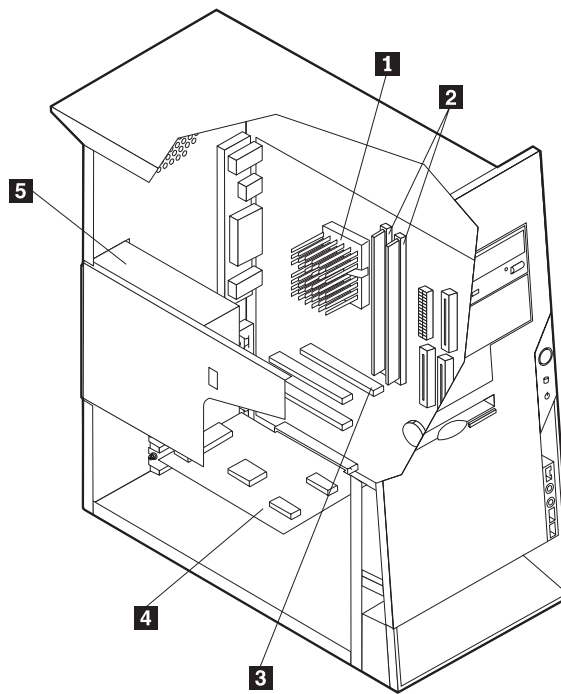
Para desmontar la cubierta:

1. Cierre el sistema operativo, extraiga los soportes de almacenamiento (disquetes, CD o cintas) de las unidades y apague todos los dispositivos conectados y el sistema.
2. Desenchufe de las tomas de alimentación eléctrica todos los cables de alimentación.
3. Desconecte todos los cables conectados al sistema. Esto incluye los cables de alimentación, los cables de entrada/salida (E/S) y cualquier otro cable conectado al sistema.
4. Pulse el botón de liberación de la cubierta en la parte izquierda de la misma y retire la cubierta.



Ubicación de los componentes

La ilustración siguiente le ayudará a localizar los diversos componentes del sistema.



1 Microprocesador y disipador de calor

2 DIMM

3 Ranura AGP (algunos modelos)

4 Adaptador PCI

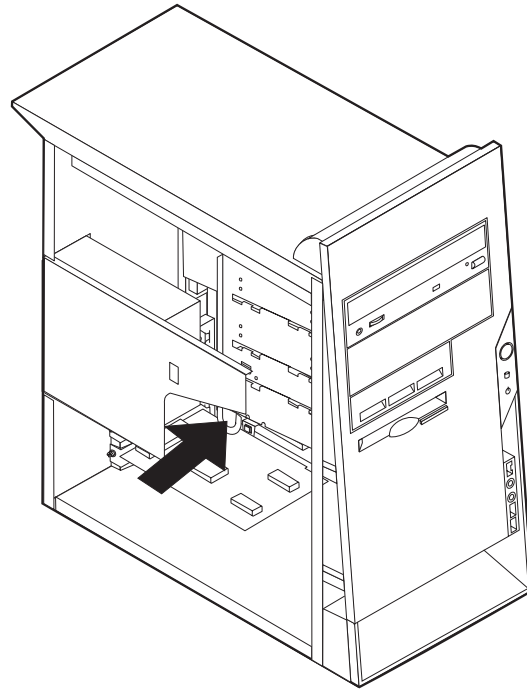
5 Fuente de alimentación

Cómo retirar la fuente de alimentación

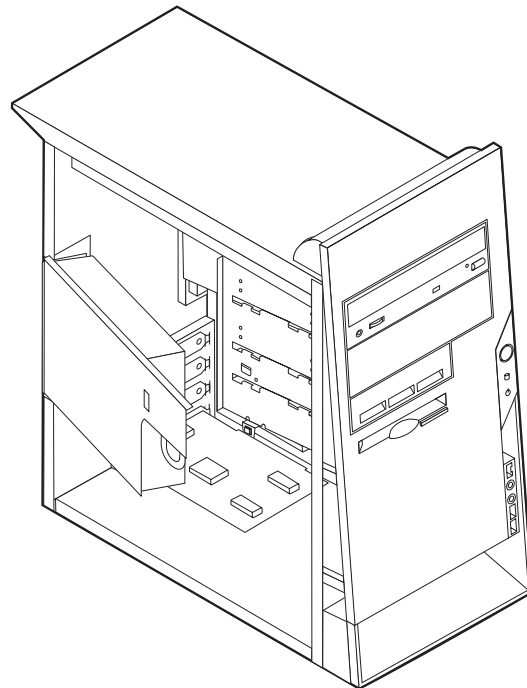
Para realizar algunas operaciones en el interior del sistema, es posible que necesite retirar la fuente de alimentación para acceder a piezas del sistema que son difíciles de ver o alcanzar. Utilice el procedimiento siguiente para acceder más fácilmente a la placa del sistema.

1. Localice la fuente de alimentación. Consulte el apartado "Ubicación de los componentes" en la página 62.

2. Pulse la pestaña de plástico para liberar la fuente de alimentación.



3. Mueva la fuente de alimentación hacia el exterior del sistema.

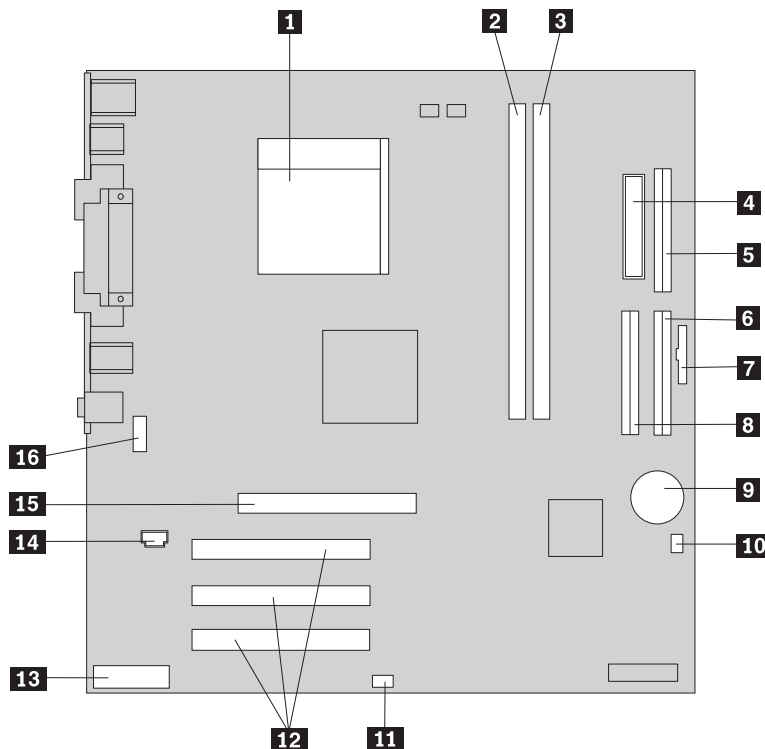


Para volver a colocar la fuente de alimentación, invierta estos pasos.

Identificación de las piezas de la placa del sistema

La placa del sistema (en ocasiones denominada *placa base* o *placa madre*) es la placa del circuito principal del sistema. Proporciona las funciones básicas del sistema y da soporte a una amplia gama de dispositivos que instala IBM o que puede instalar el usuario posteriormente.

La ilustración siguiente muestra la ubicación de las piezas de la placa del sistema.



- | | |
|------------------------------------------|--------------------------------------------------|
| 1 Microprocesador | 9 Batería |
| 2 Conector DIMM 1 | 10 Puente de borrado de CMOS/recuperación |
| 3 Conector DIMM 2 | 11 Conector del LED para SCSI |
| 4 Conector de alimentación | 12 Ranuras PCI |
| 5 Conector de unidad de disquetes | 13 Conector de audio del panel frontal |
| 6 Conector IDE primario | 14 Conector de audio del CD-ROM |
| 7 Conector del panel frontal | 15 Ranura AGP (algunos modelos) |
| 8 Conector IDE secundario | 16 Conector serie |

Instalación memoria

El sistema tiene dos conectores para instalar módulos de memoria dual en línea (DIMM) que proporcionan hasta un máximo de 2,0 GB de memoria de sistema.

Cuando se instalan los DIMM, se aplican las normas siguientes:

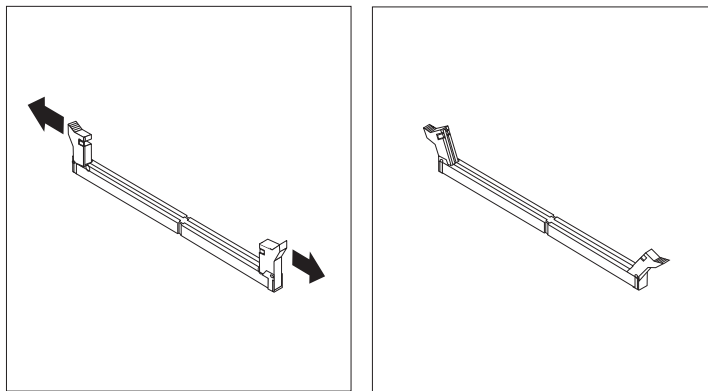
- Llene cada uno de los conectores de memoria del sistema en secuencia, empezando por el conector DIMM 1.
- Utilice SDRAM (memoria de acceso aleatorio dinámico y síncrono) DDR (con velocidad doble de datos) de 2.5 V, 184 patillas y 266 MHz.

- Utilice DIMM de 128 MB, 256 MB, 512 MB o 1 GB (cuando estén disponibles) en cualquier combinación.
- La altura de los DIMM es de 38,1 mm (1,5 pulgadas).

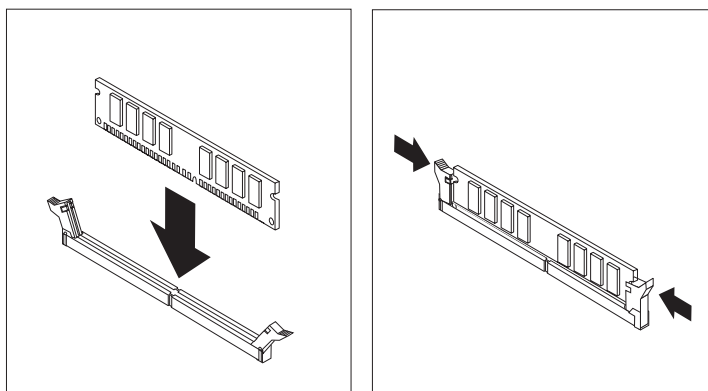
Nota: Sólo pueden utilizarse DIMM SDRAM DDR.

Para instalar un DIMM:

1. Desmonte la cubierta. Consulte el apartado “Desmontaje de la cubierta” en la página 61.
2. Quizá tenga que extraer un adaptador para acceder a las ranuras de los DIMM. Consulte el apartado “Instalación de adaptadores” en la página 66.
3. Localice los conectores DIMM. Consulte el apartado “Identificación de las piezas de la placa del sistema” en la página 64.
4. Abra los clips de sujeción.



5. Asegúrese de que las muescas del DIMM queden alineadas con las pestañas del conector. Presione o inserte hacia abajo y recto el módulo dentro del conector hasta que se cierren los clips de sujeción.



Qué debe hacer a continuación:

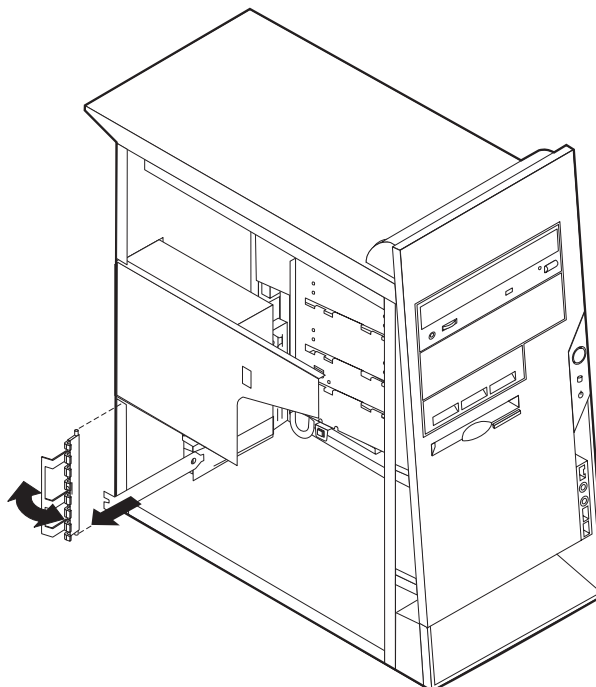
- Vuelva a poner los adaptadores que se han extraído.
- Vuelva a colocar la fuente de alimentación.
- Para trabajar con otra opción, vaya al apartado pertinente.
- Para completar la instalación, vaya al apartado “Cómo volver a poner la cubierta y conectar los cables” en la página 74.

Instalación de adaptadores

Este apartado proporciona información e instrucciones para instalar y extraer adaptadores. Su sistema tiene tres ranuras de expansión para adaptadores PCI (interconexión de componentes periféricos) y una ranura que se utiliza para el adaptador AGP. Puede instalar un adaptador de hasta 228 mm (9 pulgadas) de longitud.

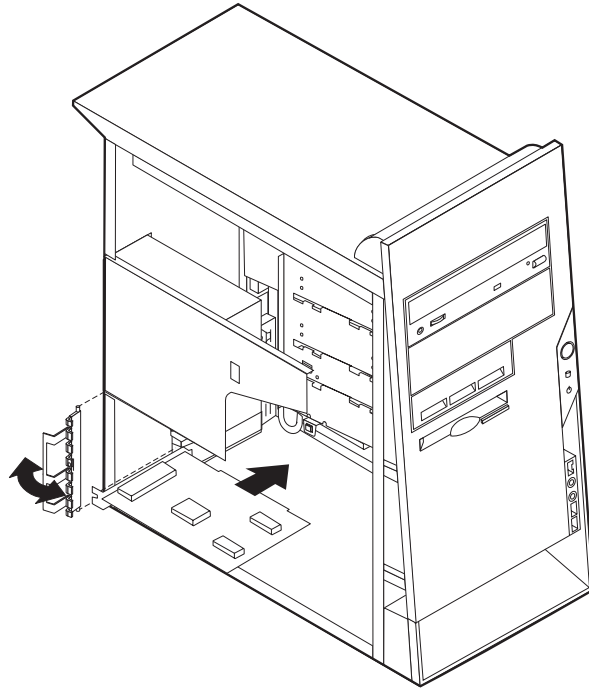
Para instalar un adaptador:

1. Desmonte la cubierta. Consulte el apartado “Desmontaje de la cubierta” en la página 61.
2. Quite el pestillo de la cubierta de la ranura de adaptador y la cubierta de la ranura de expansión apropiada.



3. Extraiga el adaptador de la bolsa antiestática.
4. Instale el adaptador en la ranura adecuada de la placa del sistema.

5. Instale el pestillo de la cubierta de la ranura de adaptador.



Qué debe hacer a continuación

- Para trabajar con otra opción, vaya al apartado pertinente.
- Para completar la instalación, vaya al apartado "Cómo volver a poner la cubierta y conectar los cables" en la página 74.

Instalación de unidades internas

Este apartado proporciona información e instrucciones para instalar y extraer unidades internas.

Las unidades internas son dispositivos que el sistema utiliza para leer y almacenar datos. Puede añadir unidades al sistema para incrementar la capacidad de almacenamiento y permitir que el sistema lea otros tipos de soportes de almacenamiento. Algunas de las distintas unidades disponibles para el sistema son:

- Unidades de disco duro
- Unidades de CD o DVD
- Unidades de soportes de almacenamiento extraíbles

Las unidades internas se instalan en las *bahías*. En este manual, las bahías se denominan bahía 1, bahía 2, etc.

Al instalar una unidad interna, es importante tener en cuenta qué tipo y qué tamaño de unidad se puede instalar en cada bahía. También es importante conectar correctamente los cables de la unidad interna a la unidad instalada.

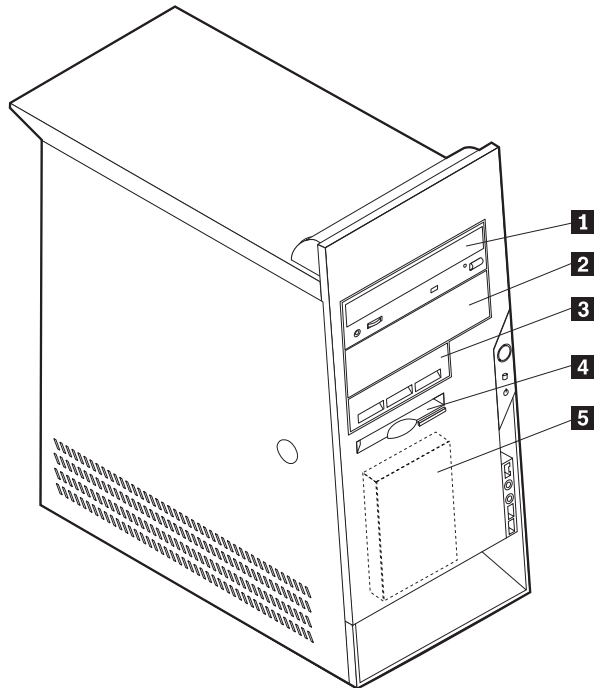
Especificaciones de las unidades

El sistema incluye las siguientes unidades instaladas por IBM:

- Una unidad de CD o DVD en la bahía 1 (algunos modelos)
- Una unidad de disquetes de 3,5 pulgadas en la bahía 3
- Una unidad de disco duro de 3,5 pulgadas en la bahía 4

Cualquier bahía que no tiene instalada una unidad tiene instalados un protector estático y un panel de bahía.

La ilustración siguiente muestra las ubicaciones de las bahías de unidad.



En la lista siguiente se describen algunas de las unidades que puede instalar en cada una de las bahías, así como sus requisitos de altura:

- | | |
|-------------------------------------------------------|----------------------------------------------------------------------------------|
| 1 Bahía 1 - Altura máxima: 43,0 mm (1,7 pulg.) | Unidad de CD o DVD (preinstalada en algunos modelos) |
| 2 Bahía 2 - Altura máxima: 43,0 mm (1,7 pulg.) | Unidad de disco duro de 5,25 pulgadas |
| 3 Bahía 3 - Altura máxima: 25,8 mm (1,0 pulg.) | Unidad de disco duro de 5,25 pulgadas |
| 4 Bahía 4 - Altura máxima: 25,8 mm (1 pulg.) | unidad de disco duro de 3,5 pulgadas (necesita una pieza de sujeción de montaje) |
| 5 Bahía 5 - Altura máxima: 25,8 mm (1 pulg.) | Unidad de CD |
| | Unidad de DVD |
| | Unidad de disco duro de 3,5 pulgadas |
| | Unidad de disquetes de 3,5 pulgadas (preinstalada) |
| | Unidad de disco duro de 3,5 pulgadas (preinstalada) |

Notas:

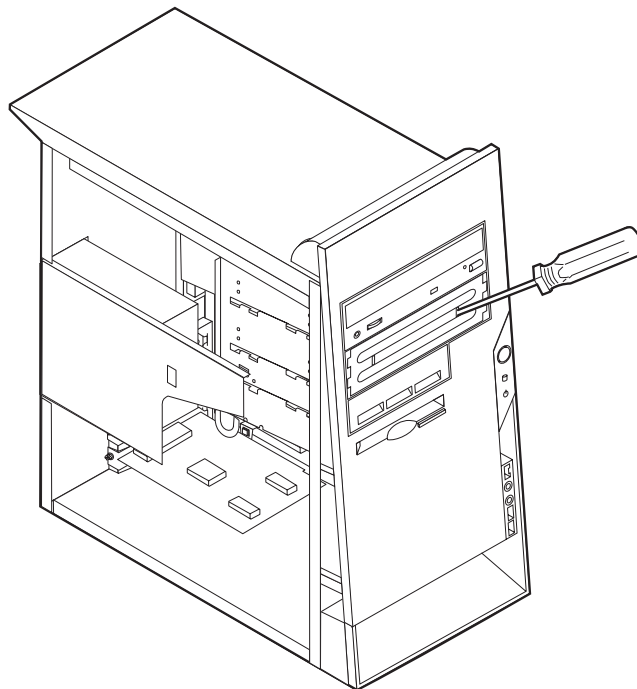
1. Las unidades que tienen una altura de más de 43,0 mm (1,7 pulgadas) no se pueden instalar.

2. Instale las unidades de soportes de almacenamiento extraíbles (cinta o CD) en las bahías accesibles (bahía 1 ó 2).

Instalación de una unidad

Para instalar una unidad interna, siga estos pasos:

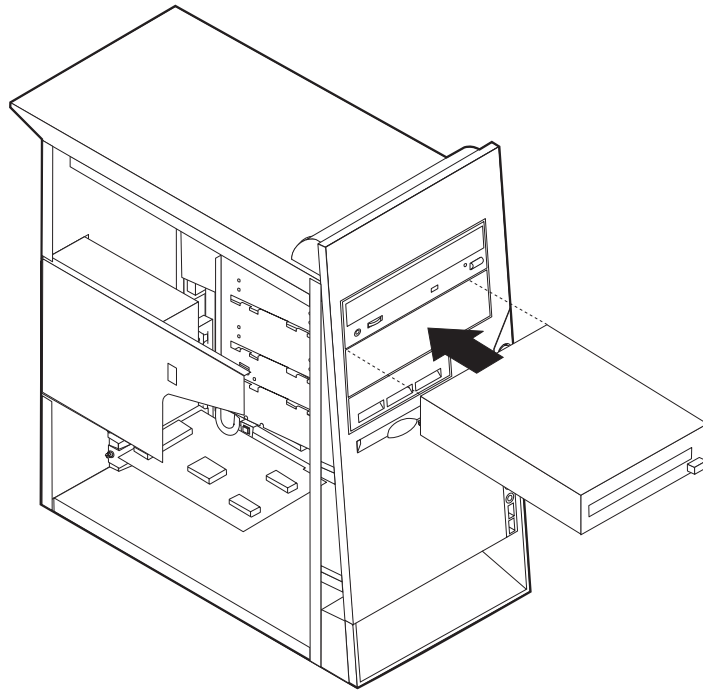
1. Desmonte la cubierta. Consulte el apartado “Desmontaje de la cubierta” en la página 61.
2. Si su sistema tiene una unidad de CD o DVD, puede que necesite extraer los cables de señal y de alimentación de la unidad.
3. Extraiga el panel de bahías de la bahía de unidad insertando un destornillador de punta plana y haciendo palanca suavemente para soltarlo.
4. Retire la protección metálica de la bahía de la unidad insertando un destornillador de punta plana en una de las ranuras y haciendo palanca suavemente hasta que se suelte.



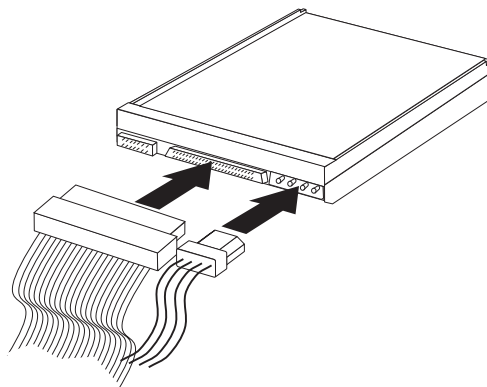
5. Asegúrese de que la unidad que está instalando se ha establecido correctamente como dispositivo maestro o esclavo.
 - Si es la primera unidad de CD o DVD, establézcala como dispositivo maestro.
 - Si es una unidad adicional de CD o DVD, establézcala como dispositivo esclavo.
 - Si es una unidad de disco duro, establézcala como dispositivo esclavo.

Consulte la documentación de la unidad para obtener información sobre el puente de configuración maestro/esclavo.

6. Instale la unidad en la bahía. Alinee los orificios para tornillos e inserte los tornillos que fijan la unidad a la bahía.



7. Cada unidad IDE (electrónica de unidad integrada) requiere dos cables: un cable de alimentación de cuatro hilos que se conecta a la fuente de alimentación y un cable de señal que se conecta a la placa del sistema. Es posible que también disponga de un cable de audio para la unidad de CD-ROM.



Los pasos para conectar una unidad IDE varían según el tipo de unidad que esté conectando. Utilice uno de los procedimientos siguientes para la conexión de su unidad.

Conexión de la primera unidad IDE de CD o DVD

1. Localice el cable de señal de tres conectores incluido con el sistema o con la nueva unidad.
2. Localice el conector IDE secundario en la placa del sistema. Consulte el apartado "Identificación de las piezas de la placa del sistema" en la página 64.
3. Conecte un extremo del cable de señal a la unidad y el otro extremo al conector IDE secundario de la placa del sistema. Para reducir el ruido electrónico, utilice sólo los conectores de los extremos del cable.

4. El sistema dispone de conectores de alimentación libres para unidades adicionales. Conecte un conector de alimentación a la unidad.
5. Si dispone de cable de audio para el CD-ROM, conéctelo a la unidad y a la placa del sistema. Consulte el apartado "Identificación de las piezas de la placa del sistema" en la página 64.

Conexión de una unidad IDE de CD o DVD adicional

1. Localice el conector IDE secundario en la placa del sistema y el cable de señal de tres conectores. Consulte el apartado "Identificación de las piezas de la placa del sistema" en la página 64.
2. Conecte el conector libre del cable de señal a la nueva unidad de CD o DVD.
3. El sistema dispone de conectores de alimentación libres para unidades adicionales. Conecte un conector de alimentación a la unidad.

Conexión de una unidad IDE de disco duro adicional

1. Localice el conector IDE primario en la placa del sistema. Un extremo del cable de tres conectores se conecta a la unidad de disco duro y el otro extremo se conecta a la placa del sistema. Consulte el apartado "Identificación de las piezas de la placa del sistema" en la página 64.
2. Conecte el conector libre del cable de señal a la nueva unidad de disco duro.
3. El sistema dispone de conectores de alimentación libres para unidades adicionales. Conecte un conector de alimentación a la unidad.

Qué debe hacer a continuación

- Para trabajar con otra opción, vaya al apartado pertinente.
- Para completar la instalación, vaya al apartado "Cómo volver a poner la cubierta y conectar los cables" en la página 74.

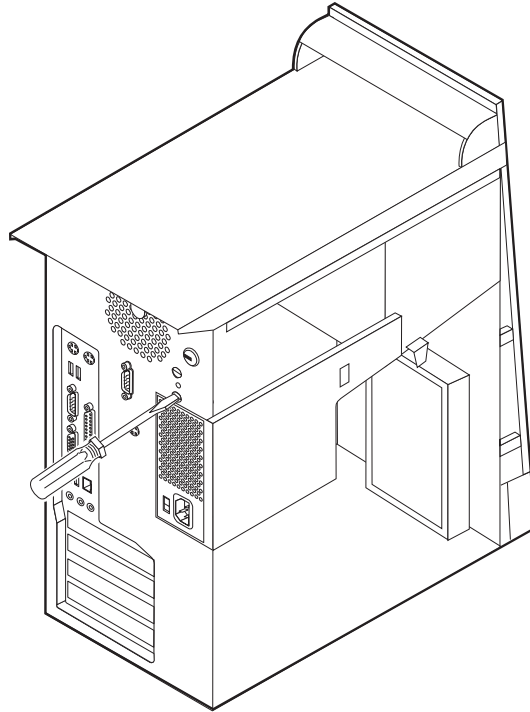
Instalación de un perno de seguridad

Para evitar el robo del hardware, puede añadir un perno y un cable de seguridad de 5 mm (3/16 de pulgada) al sistema. Después de añadir el cable de seguridad, asegúrese de que éste no interfiere con otros cables que estén conectados al sistema. Para obtener más información acerca de la seguridad, consulte el apartado *Instalación de un cable de bloqueo* en Access IBM.

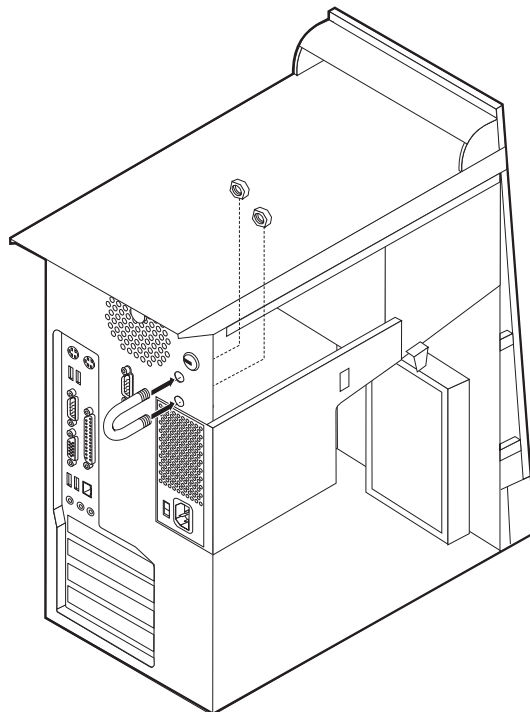
Para instalar un perno de seguridad:

1. Extraiga la cubierta (consulte el apartado "Desmontaje de la cubierta" en la página 61).

2. Utilice una herramienta, por ejemplo un destornillador, para extraer las dos piezas de sujeción metálicas.



3. Inserte el perno de seguridad a través del panel posterior; a continuación, enrosque y apriete las tuercas mediante una llave del tamaño apropiado o ajustable.



4. Vuelva a colocar la cubierta del sistema. Para obtener más información, consulte el apartado “Cómo volver a poner la cubierta y conectar los cables” en la página 74.

5. Pase el cable a través del perno de seguridad y alrededor de un objeto que no forme parte de la estructura o la base del edificio, ni esté fijado de forma permanente a la misma, y de la cual no se pueda extraer; a continuación, una los extremos del cable con una cerradura.

Qué debe hacer a continuación

- Para trabajar con otra opción, vaya al apartado pertinente.
- Para completar la instalación, vaya al apartado “Cómo volver a poner la cubierta y conectar los cables” en la página 74.

Sustitución de la batería

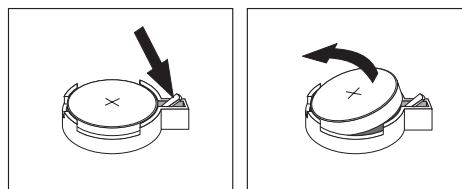
El sistema tiene un tipo especial de memoria que mantiene la fecha, la hora y los valores de las características incorporadas, como, por ejemplo, las asignaciones del puerto paralelo (configuración). Una batería se encarga de mantener activa esta información en el sistema aunque éste se encuentre apagado.

Normalmente no es preciso cargar ni mantener la batería durante el tiempo de vida de la misma; no obstante, ninguna batería dura para siempre. Si la batería deja de funcionar, se perderán la fecha, la hora y la información de configuración (incluidas las contraseñas). Cuando se encienda el sistema aparecerá un mensaje de error.

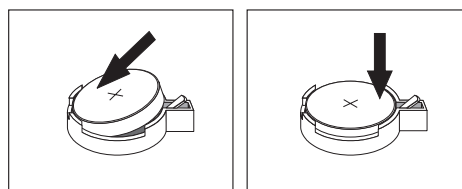
Consulte el apartado “Aviso para la batería de litio” en la página vii para obtener información sobre cómo sustituir y desechar la batería.

Para cambiar la batería:

1. Apague el sistema y todos los dispositivos conectados.
2. Desmunte la cubierta. Consulte el apartado “Desmontaje de la cubierta” en la página 61.
3. Localice la batería. Consulte el apartado “Identificación de las piezas de la placa del sistema” en la página 64.
4. Si es necesario, extraiga cualquier adaptador que impida el acceso a la batería. Consulte el apartado “Instalación de adaptadores” en la página 66 para obtener más información.
5. Extraiga la batería usada.



6. Instale la batería nueva.



7. Vuelva a colocar los adaptadores que haya extraído para acceder a la batería. Consulte el apartado “Instalación de adaptadores” en la página 66 para obtener instrucciones sobre la colocación de adaptadores.
8. Vuelva a poner la cubierta y enchufe el cable de alimentación. Consulte el apartado “Cómo volver a poner la cubierta y conectar los cables”.

Nota: La primera vez que encienda el sistema después de cambiar la batería, es posible que aparezca un mensaje de error. Esto es normal después de cambiar la batería.

9. Encienda el sistema y todos los dispositivos conectados.
10. Utilice el programa IBM Setup Utility para establecer la fecha y hora y las contraseñas. Consulte el apartado Capítulo 5, “Utilización del programa IBM Setup Utility” en la página 77.

Borrado de una contraseña perdida u olvidada (borrado de CMOS)

Este apartado se aplica a contraseñas perdidas u olvidadas. Para obtener más información sobre contraseñas perdidas u olvidadas, consulte Access IBM en su escritorio.

Para borrar una contraseña olvidada:

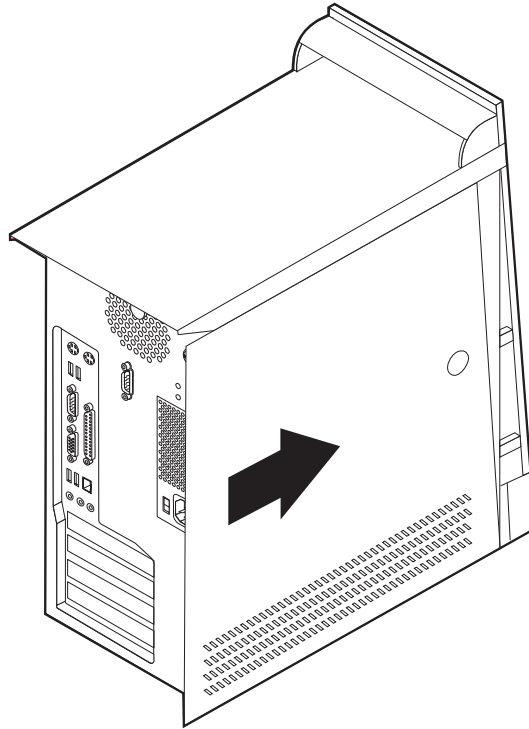
1. Apague el sistema y todos los dispositivos conectados.
2. Desmonte la cubierta. Consulte el apartado “Desmontaje de la cubierta” en la página 61.
3. Localice el puente de borrado de CMOS/recuperación en la placa del sistema. Consulte el apartado “Identificación de las piezas de la placa del sistema” en la página 64.
4. Si es necesario, consulte el apartado “Instalación de adaptadores” en la página 66 para extraer cualquier adaptador que impida el acceso al puente de borrado de CMOS/recuperación.
5. Cambie el puente de la posición estándar (patillas 1 y 2) a la posición de mantenimiento o configuración (patillas 2 y 3).
6. Vuelva a poner la cubierta y conecte el cable de alimentación. Consulte el apartado “Cómo volver a poner la cubierta y conectar los cables”.
7. Rearranque el sistema, déjelo encendido durante unos diez segundos. Apáguelo manteniendo pulsado el interruptor de alimentación durante unos cinco segundos. El sistema se apagará.
8. Repita los pasos 2 al cuatro 4 de la página 74.
9. Vuelva a colocar el puente en la posición estándar (patillas 1 y 2).
10. Vuelva a poner la cubierta y conecte el cable de alimentación. Consulte el apartado “Cómo volver a poner la cubierta y conectar los cables”.

Cómo volver a poner la cubierta y conectar los cables

Después de trabajar con las opciones, necesitará instalar las piezas que ha extraído, volver a poner la cubierta y volver a conectar todos los cables, incluidos los cables de alimentación y las líneas telefónicas. Asimismo, en función de la opción instalada, puede que necesite confirmar la información actualizada en el programa IBM Setup Utility.

Para volver a colocar la cubierta y conectar los cables al sistema:

1. Asegúrese de que todos los componentes se hayan vuelto a montar correctamente y de que no haya quedado ninguna herramienta ni ningún tornillo flojo en el interior del sistema.
2. Aparte los cables que puedan impedir el montaje de la cubierta.
3. Sitúe la cubierta sobre el chasis de forma que las guías de los rieles de la parte inferior de la cubierta enganchen en los rieles, y empuje la cubierta hasta que enganche.



4. Vuelva a conectar al sistema los cables externos y de alimentación. Consulte el apartado "Instalación de opciones externas" en la página 58.
5. Para actualizar la configuración, consulte el Capítulo 5, "Utilización del programa IBM Setup Utility" en la página 77.

Importante:

Cuando se enchufa por primera vez el cable de alimentación, puede parecer que el sistema se enciende por un momento y luego se apaga. Es una secuencia normal que permite al sistema iniciarse automáticamente.

Capítulo 5. Utilización del programa IBM Setup Utility

El programa IBM Setup Utility está almacenado en la memoria de sólo lectura programable y borrable eléctricamente (EEPROM) del sistema. El programa IBM Setup Utility se utiliza para ver y cambiar los valores de configuración del sistema, independientemente del sistema operativo que utilice. No obstante, los valores del sistema operativo podrían prevalecer sobre valores similares del programa IBM Setup Utility.

Inicio del programa IBM Setup Utility

Para iniciar el programa IBM Setup Utility, haga lo siguiente:

1. Si el sistema ya está encendido al iniciar este procedimiento, cierre el sistema operativo y apagar el sistema.
2. Encienda el sistema y busque la indicación siguiente en la pantalla con el logotipo:
(To interrupt normal startup, press Enter)

Pulse Intro cuando vea el indicador.

3. Cuando aparezca el menú Startup Interrupt Menu (Menú de interrupción de arranque), pulse F1.

Nota: Si se ha establecido una contraseña del administrador, el menú del programa de Configuración de IBM no aparecerá hasta que escriba la contraseña. Consulte el apartado "Utilización de contraseñas" en la página 78 para obtener más información.

El programa IBM Setup Utility podría iniciarse automáticamente si la POST detecta que se ha quitado o se ha instalado hardware en el sistema.

Visualización y cambio de los valores

El menú del programa IBM Setup Utility contiene una lista de elementos que identifican los temas de configuración del sistema.

Para trabajar con el programa IBM Setup Utility debe utilizar el teclado. Las teclas que se utilizan para realizar las distintas tareas aparecen en la parte inferior de cada pantalla.

Salir del programa IBM Setup Utility

Al terminar de ver o cambiar los valores, pulse Esc para volver al menú del programa programa IBM Setup Utility (es posible que tenga que pulsar Esc varias veces). Si desea guardar los valores nuevos, seleccione **Save Settings** (Guardar valores) antes de salir. En caso contrario, no se guardarán los cambios.

Utilización de contraseñas

Puede utilizar contraseñas para proporcionar seguridad al sistema y los datos. Hay dos tipos de contraseñas: una contraseña de inicio de sesión y una contraseña del administrador. No necesita establecer una contraseña de ningún tipo para utilizar el sistema. Sin embargo, si decide establecer cualquiera de ellas, lea los apartados siguientes.

Contraseña del usuario

La función de la contraseña del usuario es impedir el acceso al sistema de personas no autorizadas.

Contraseña del administrador

El establecimiento de una contraseña del administrador evita que las personas no autorizadas puedan cambiar los valores de configuración. Si es responsable del mantenimiento de los valores de varios sistemas, es posible que quiera establecer una contraseña del administrador.

Después de establecer una contraseña del administrador, se muestra un indicador de solicitud de contraseña cada vez que intenta acceder al programa IBM Setup Utility. Si escribe una contraseña incorrecta, verá un mensaje de error. Si escribe una contraseña incorrecta tres veces, debe apagar el sistema y encenderlo de nuevo.

Si hay establecidas una contraseña de inicio de sesión y una del administrador, puede escribir cualquiera de ellas. Sin embargo, para cambiar cualquier valor de configuración, debe utilizar la contraseña del administrador.

Establecimiento, cambio y supresión de una contraseña

Para establecer, cambiar o suprimir una contraseña, haga lo siguiente:

Nota: Una contraseña puede ser cualquier combinación de hasta siete caracteres (A- Z, a-z y 0-9).

1. Inicie el programa IBM Setup Utility (consulte el apartado "Inicio del programa IBM Setup Utility" en la página 77).
2. En el menú del programa IBM Setup Utility, seleccione **Security** (Seguridad).
3. Seleccione **Set Passwords** (Establecer contraseñas). Lea la información que aparece en la parte derecha de la pantalla.

Utilización del perfil de seguridad por dispositivo

El perfil de seguridad por dispositivo se utiliza para habilitar o inhabilitar el acceso de usuario a los dispositivos siguientes:

Controlador IDE	Cuando esta función se establece como Disable (Inhabilitar), se inhabilitan todos los dispositivos conectados al controlador IDE (como unidades de disco duro) y no se muestran en la configuración del sistema.
Diskette Drive Access (Acceso a unidad de disquetes)	Cuando esta característica se establece como Disable (Inhabilitar), no se puede acceder a la unidad de disquetes.
Diskette Write Protect (Disquete protegido contra escritura)	Cuando esta característica se establece como Enable (Habilitar), todos los disquetes se tratan como si estuviesen protegidos contra escritura.

Para establecer el perfil de seguridad por dispositivo, haga lo siguiente:

1. Inicie el programa IBM Setup Utility (consulte el apartado "Inicio del programa IBM Setup Utility" en la página 77).
2. En el menú del programa IBM Setup Utility, seleccione **Security** (Seguridad).
3. Seleccione **Security Profile by Device (Perfil de seguridad por dispositivo)**.
4. Seleccione los dispositivos deseados y pulse Intro.
5. Vuelva al programa IBM Setup Utility y seleccione **Exit** (Salir) y después **Save Settings** (Guardar valores).

Selección de un dispositivo de arranque

Si el sistema no se arranca, como era de esperar, desde un dispositivo (CD-ROM, disquete o disco duro), utilice uno de los procedimientos siguientes para seleccionar un dispositivo de arranque.

Selección de un dispositivo de arranque temporal

Utilice este procedimiento para arrancar desde cualquier dispositivo de arranque.

Nota: No se puede arrancar desde todos los CD, discos duros o disquetes.

1. Apague el sistema.
2. Encienda el sistema y busque la indicación siguiente en la pantalla con el logotipo:
(To interrupt normal startup, press Enter)

Pulse Intro cuando vea el indicador.

3. Cuando aparezca el menú Startup Interrupt Menu (Menú de interrupción de arranque), pulse F12.
4. Seleccione el dispositivo de arranque que desee en el menú Startup Device (Dispositivo de arranque) y pulse Intro para empezar.

Nota: La selección de un dispositivo de arranque en el menú Startup Device no modifica permanentemente la secuencia de arranque.

Cambio de la secuencia de arranque

Para ver o cambiar la secuencia de arranque primaria o de encendido automático, haga lo siguiente:

1. Inicie el programa IBM Setup Utility (consulte el apartado "Inicio del programa IBM Setup Utility" en la página 77).
2. Seleccione **Startup** (Arranque).
3. Seleccione **Startup Sequence** (Secuencia de arranque). Consulte la información que aparece en la parte derecha de la pantalla.
4. Seleccione la secuencia de dispositivos para Primary Startup Sequence (Secuencia de arranque primaria), Automatic Startup Sequence (Secuencia de arranque automático) y Error Startup Sequence (Secuencia de arranque en caso de error).
5. Seleccione **Exit** (Salir) en el menú del programa IBM Setup Utility y después **Save Settings** (Guardar valores).

Si ha cambiado estos valores y desea volver a los valores por omisión, seleccione **Load Default Settings** (Cargar valores por omisión) en el menú Exit (Salir).

Apéndice A. Actualización de los programas de sistema

Este apéndice ofrece información sobre cómo actualizar los programas de sistema y cómo recuperar el sistema de una anomalía de actualización de POST/BIOS.

Programas de sistema

Los *programas de sistema* son la capa básica del software incluido en el sistema. Incluyen la autoprueba de encendido (POST), el código del sistema básico de entrada/salida (BIOS) y el programa IBM Setup Utility. POST contiene una serie de pruebas y procedimientos que se ejecutan cada vez que se enciende el sistema. El BIOS es una capa de software que traduce las instrucciones de otras capas de software en señales eléctricas que el hardware del sistema puede entender. Puede utilizar el programa IBM Setup Utility para ver y cambiar la configuración y la instalación del sistema.

La placa del sistema tiene un módulo denominado *memoria programable de sólo lectura con posibilidad de borrado eléctrico* (EEPROM, también conocida como *memoria flash*). Puede actualizar fácilmente la POST, el BIOS, y el programa IBM Setup Utility arrancando el sistema con un disquete de actualización flash o ejecutando un programa de actualización especial desde el sistema operativo.

IBM puede efectuar cambios y mejoras en los programas de sistema. Cuando se efectúan las actualizaciones, están disponibles como archivos que se pueden bajar de la World Wide Web (consulte el manual *Consulta rápida*). Las instrucciones para utilizar las actualizaciones de programas de sistema están disponibles en un archivo .txt incluido con los archivos de actualización. Para la mayoría de modelos, puede bajar un programa de actualización para crear un disquete de actualización de programas de sistema (flash), o bien un programa de actualización que puede ejecutarse desde el sistema operativo.

Actualización (flash) del BIOS desde un disquete

1. Inserte en la unidad de disquetes (unidad A) un disquete de actualización de programas de sistema (flash). Las actualizaciones de los programas de sistema están disponibles en <http://www.ibm.com/pc/support/> en la World Wide Web.
2. Encienda el sistema. Si ya está encendido, debe apagarlo y encenderlo de nuevo. La actualización comienza.

Actualización (flash) del BIOS desde el sistema operativo

Nota: Debido a las constantes mejoras que se efectúan en el sitio Web de IBM, el contenido de la página Web (incluidos los enlaces a los que se hace referencia en el procedimiento siguiente) puede ser distinto.

1. En el navegador, escriba <http://www.pc.ibm.com/support> en el campo de dirección y pulse Intro.
2. Pulse **NetVista and NetVista thin client**.
3. Pulse **NetVista personal computer**.
4. Pulse **Downloadable files**.
5. Bajo **Select your product**, elija el tipo de máquina y pulse **Go**.

6. En Downloadable files by category, pulse **BIOS**.
7. Bajo Download files - BIOS by date, pulse el tipo de máquina.
8. Desplácese hacia abajo y busque un archivo .txt que contenga instrucciones para la actualización flash del BIOS desde el sistema operativo. Pulse el archivo .txt.
9. Imprima estas instrucciones. Esto es muy importante ya que desaparecen de la pantalla después de iniciarse la descarga.
10. Desde el navegador, pulse **Atrás** para volver a la lista de archivos. Siga atentamente las instrucciones que haya imprimido para bajar, extraer e instalar la actualización.

Recuperación de una anomalía de actualización de POST/BIOS

Si se interrumpe la alimentación del sistema mientras se están actualizando la POST y el BIOS (actualización flash), podría ser que el sistema no se reiniciará (rearrancará) correctamente. Si sucede esto, realice el procedimiento siguiente para recuperar el sistema:

1. Apague el sistema y cualquier dispositivo conectado, como impresoras, monitores y unidades externas.
2. Desenchufe de las tomas de alimentación eléctrica todos los cables de alimentación y retire la cubierta. Consulte el apartado Desmontaje de la cubierta en el capítulo correspondiente a su tipo de modelo.
3. Localice el puente de borrado de CMOS/recuperación en la placa del sistema. Consulte el apartado Identificación de las piezas de la placa del sistema en el capítulo correspondiente a su tipo de modelo.
4. Si es necesario, consulte el apartado Instalación de adaptadores para extraer cualquier adaptador que impida el acceso al puente de borrado de CMOS/recuperación.
5. Cambie el puente de la posición estándar (patillas 1 y 2) a las patillas 2 y 3.
6. Vuelva a colocar la cubierta. Consulte el apartado Cómo volver a poner la cubierta y conectar los cables en el capítulo correspondiente a su tipo de modelo.
7. Vuelva a conectar los cables de alimentación del sistema y del monitor a las tomas de alimentación.
8. Inserte el disquete de actualización (flash) de POST/BIOS en la unidad A y encienda el sistema y el monitor.
9. Una vez completada la sesión de actualización, no habrá vídeo y terminará la serie de pitidos. Retire el disquete de la unidad de disquetes y apague el sistema y el monitor.
10. Desenchufe los cables de alimentación de las tomas de alimentación eléctrica.
11. Desmonte la cubierta. Consulte el apartado Desmontaje de la cubierta en el capítulo correspondiente a su tipo de modelo.
12. Extraiga cualquier adaptador que impida el acceso al puente de Configuración del BIOS.
13. Vuelva a colocar el puente de borrado de CMOS/recuperación en su posición original.
14. Vuelva a poner los adaptadores que se han extraído.
15. Vuelva a poner la cubierta y conecte todos los cables que desconectó.
16. Encienda el sistema para reiniciar el sistema operativo.

Apéndice B. Mandatos manuales de módem

En el apartado siguiente se listan mandatos para programar el módem manualmente.

El módem acepta los mandatos mientras está en modalidad de mandatos. El módem se encuentra automáticamente en modalidad de mandatos hasta que se marca un número y se establece una conexión. Los mandatos pueden enviarse al módem desde un PC en el que se ejecute software de comunicaciones o desde cualquier otro dispositivo de terminal.

Todos los mandatos enviados al módem deben empezar con **AT** y terminar con **INTRO**. Todos los mandatos pueden especificarse en mayúsculas o minúsculas, pero sin mezclarlas. Para que la línea de mandatos sea más legible, pueden insertarse espacios entre los mandatos. Omitir un parámetro en un mandato que lo requiere es equivalente a especificar un parámetro con el valor **0**.

Por ejemplo:

ATH [INTRO]

Mandatos AT básicos

En los listados siguientes, los valores por omisión aparecen en **negrita**.

Mandato		Función
A		Contestar manualmente una llamada entrante.
A/		Repetir el último mandato ejecutado. No escriba AT delante de A/ ni teclee INTRO después.
D_		0 - 9, A-D, # y *
	L	volver a marcar el último número
	P	marcación por pulsos
		Nota: La marcación por pulsos no está soportada en Australia, Nueva Zelanda, Noruega ni Sudáfrica.
	T	marcación por tonos
	W	esperar un segundo tono de marcación
	,	pausa
	@	esperar cinco segundos de silencio
	!	flash
	;	volver a la modalidad de mandatos después de la marcación
DS=n		Marcar uno de los cuatro números telefónicos (n=0-3) almacenados en la memoria no volátil del módem.
E_	E0	Los mandatos no se visualizan
	E1	Los mandatos se visualizan

Mandato		Función
+++		Caracteres de escape - Conmutar de modalidad de datos a modalidad de mandatos (mandato T.I.E.S.)
H_	H0	Forzar que el módem cuelgue (desconectado)
	H1	Forzar que el módem descuelgue (conectado) Nota: El mandato H1 no está soportado en Italia
I_	I0	Visualizar código de identificación de producto
	I1	Prueba de suma de comprobación de la ROM de fábrica
	I2	Prueba de memoria interna
	I3	ID de firmware
	I4	ID reservado
L_	L0	Volumen del altavoz: bajo
	L1	Volumen del altavoz: bajo
	L2	Volumen del altavoz: mediano
	L3	Volumen del altavoz: alto
M_	M0	Altavoz interno desactivado
	M1	Altavoz interno activado hasta que se detecta una señal de portadora
	M2	Altavoz interno siempre activado
	M3	Altavoz interno activado hasta que se detecta una señal de portadora y desactivado al marcar
N_		Sólo incluido para compatibilidad, no tiene ningún efecto
O_	O0	Volver a la modalidad de datos
	O1	Volver a la modalidad de datos e iniciar la resincronización del equalizador
P		Establecer marcación por pulsos como valor por omisión
Q_	Q0	El módem envía respuestas
Sr?		Leer y visualizar el valor en el registro r
Sr=n		Establecer el registro r en el valor n (n = 0-255)
T		Establecer marcación por tonos como valor por omisión
V_	V0	Respuestas en forma de números
	V1	Respuestas en forma de texto
W_	W0	Informar sólo de la velocidad DTE
	W1	Informar de la velocidad de la línea, protocolo de corrección de errores y velocidad DTE
	W2	Informar sólo de la velocidad DCE

Mandato		Función
X_	X0	Respuestas/marcación invisible compatible con Hayes Smartmodem 300
	X1	Igual que X0 con todas las respuestas/marcación invisible CONNECT
	X2	Igual que X1 con detección de tonos de marcado
	X3	Igual que X1 con detección de ocupada/marcación invisible
	X4	Todas las respuestas, tono de marcación y detección de señal de ocupada
Z_	Z0	Restablecer y recuperar perfil activo 0
	Z1	Restablecer y recuperar perfil activo 1

Mandatos AT avanzados

Mandato		Función
&C_	&C0	Forzar al detector de la portadora una señal alta (ON)
	&C1	Activar CD (detección de portadora) cuando esté presente la portadora remota
&D_	&D0	El módem ignora la señal DTR
	&D1	El módem vuelve a modalidad de mandatos tras la conmutación DTR
	&D2	El módem cuelga y vuelve a la modalidad de mandatos tras la conmutación DTR
	&D3	Restablece el módem tras la conmutación DTR
&F_	&F	Recargar la configuración por omisión de fábrica
&G_	&G0	Tono de guarda inhabilitado
	&G1	Tono de guarda inhabilitado
	&G2	Tono de guarda a 1800 Hz
&K_	&K0	Inhabilitar control de flujo
	&K3	Habilitar control de flujo de hardware RTS/CTS
	&K4	Habilitar control de flujo de software XON/XOFF
	&K5	Habilitar control de flujo XON/XOFF transparente
	&K6	Habilitar control de flujo RTS/CTS y XON/XOFF
&M_	&M0	Operación asíncrona
&P_	&P0	Valor de Estados Unidos para la relación descolgar/colgar
	&P1	Valor de Reino Unido y Hong Kong para la relación descolgar/colgar

Mandato		Función
	&P2	Igual que el valor &P0, pero a 20 pulsos por minuto
	&P3	Igual que el valor &P1, pero a 20 pulsos por minuto
&R_	&R0	Reservada
	&R1	CTS funciona según la necesidad de control de flujo
&S_	&S0	Forzar al DSR una señal alta (ON)
	&S1	La señal DSR está desactivada en modalidad de mandatos, activada en modalidad de encendido
&T_	&T0	Terminar la prueba en curso
	&T1	Efectuar prueba analógica local en bucle cerrado
	&T3	Efectuar prueba digital local en bucle cerrado
	&T4	Permitir prueba digital remota en bucle cerrado solicitada por módem remoto
	&T5	Denegar solicitud de prueba digital remota en bucle cerrado
	&T6	Efectuar una prueba digital remota en bucle cerrado
	&T7	Efectuar autoprueba y prueba digital remota en bucle cerrado
	&T8	Efectuar autoprueba y prueba analógica local en bucle cerrado
&V	&V0	Visualizar perfiles activos y almacenados
	&V1	Visualizar estadísticas de la última conexión
&W_	&W0	Almacenar perfil activo como Perfil 0
	&W1	Almacenar perfil activo como Perfil 1
%E_	%E0	Inhabilitar sincronización automática
	%E1	Habilitar sincronización automática
+MS?		Visualizar los valores actuales para Seleccionar modulación
+MS=?		Visualizar una lista de opciones soportadas para Seleccionar modulación

Mandato		Función
+MS=a,b,c,e,f		<p>Seleccionar modulación donde: a=0, 1, 2, 3, 9, 10, 11, 12, 56, 64, 69; b=0-1; c=300-56000; d=300- 56000; e=0-1 y f=0-1. A, b, c, d, e, f valor por omisión=12, 1, 300, 56000, 0, 0. El parámetro "a" especifica el protocolo de modulación deseado donde: 0=V.21, 1=V.22, 2=V.22bis, 3=V.23, 9=V.32, 10=V.32bis, 11=V.34, 12=V.90,K56Flex,V.34.....,56=K 56Flex, V.90,V.34....., 64=Bell 103 y 69=Bell 212. El parámetro "b" especifica las operaciones de modalidad automática donde: 0=modalidad automática inhabilitada, 1= modalidad automática habilitada con V.8/V.32 Annex A. El parámetro "c" especifica la velocidad de datos de conexión mínima (300- 56000). El parámetro "d" especifica la velocidad de datos de conexión máxima (300-56000). El parámetro "e" especifica el tipo de codec (0= Law y 1=A-Law). El parámetro "f" especifica la detección de la señal de "bit robado" (0=detección inhabilitada, 1=detección habilitada)</p>

Mandatos MNP/V.42/V.42bis/V.44

Mandato		Función
%C_	%C0	Inhabilitar la compresión de datos MNP clase 5 y V.42bis
	%C1	Habilitar sólo la compresión de datos MNP clase 5
	%C2	Habilitar sólo la compresión de datos V.42bis
	%C3	Habilitar la compresión de datos MNP clase 5 y V.42bis
&Q_	&Q0	Sólo enlace de datos directo (igual que \N1)
	&Q5	Enlace de datos V.42 con opciones de adaptación
	&Q6	Sólo enlace de datos normal (igual que \N0)
+DS44=0, 0		Inhabilitar V.44
+DS44=3, 0		Habilitar V.44
+DS44?		Valores actuales
+DS44=?		Lista de valores soportados

Mandatos de fax clase 1

+FAE=n	Respuesta automática datos/fax
+FCLASS=n	Clase de servicio
+FRH=n	Recibir datos con tramas HDLC
+FRM=n	Recibir datos
+FRS=n	Recibir silencio
+FTH=n	Transmitir datos con tramas HDLC
+FTM=n	Transmitir datos
+FTS=n	Detener transmisión y esperar

Mandatos de fax clase 2

+FCLASS=n	Clase de servicio
+FAA=n	Respuesta adaptativa
+FAXERR	Valor de error de fax
+FBOR	Orden de bit de datos de fase C
+FBUF?	Tamaño de almacenamiento intermedio (sólo lectura)
+FCFR	Indicar confirmación para recibir
+FCLASS=	Clase de servicio
+FCON	Respuesta de conexión de fax
+FCIG	Establecer la identificación de la estación sondeada
+FCIG:	Informar de la identificación de la estación sondeada
+FCR	Posibilidad de recibir
+FCR=	Posibilidad de recibir
+FCSI:	Informar de la identificación de la estación llamada
+FDCC=	Parámetros de posibilidades DCE
+FDCS:	Informar de la estación actual
+FDCS=	Resultados de la sesión actual
+FDIS:	Informar de posibilidades remotas
+FDIS=	Parámetros de sesiones actuales
+FDR	Empezar o continuar con la recepción de datos de fase C
+FDT=	Transmisión de datos
+FDTC:	Informar de las posibilidades de la estación sondeada
+FET:	Respuesta de mensaje después de página
+FET=N	Transmitir puntuación de página
+FHNG	Fin de llamada con estado
+FK	Fin de sesión
+FLID=	Serie de ID local
+FLPL	Documento para sondeo
+FMDL?	Identificar modelo
+FMFR?	Identificar fabricante

+FPHCTO	Tiempo de espera excedido para fase C
+FPOLL	Indicar petición de sondeo
+FPTS:	Estado de transferencia de página
+FPTS=	Estado de transferencia de página
+FRECV?	Identificar revisión
+FSPT	Habilitar sondeo
+FTSI:	Informar de la identificación de la estación de transmisión

Mandatos de voz

#BDR	Seleccionar velocidad en baudios
#CID	Habilitar detección de ID del llamante y formato de informes
#CLS	Seleccionar datos, fax o voz/audio
#MDL?	Identificar modelo
#MFR?	Identificar fabricante
#REV?	Identificar nivel de revisión
#TL	Nivel de transmisión de salida de audio
#VBQ?	Tamaño de almacenamiento intermedio de petición
#VBS	Bits por muestra (ADPCM o PCM)
#VBT	Temporizador de tono de pitido
#VCI?	Identificar método de compresión
#VLS	Seleccionar línea de voz
#VRA	Temporizador de desaparición de retorno de llamada
#VRN	Temporizador de no aparición de retorno de llamada
#VRX	Modalidad de recepción de voz
#VSDB	Ajuste de supresión de silencios
#VSK	Valor de espacio extra en almacenamiento intermedio
#VSP	Periodo de detección de silencios
#VSR	Selección de velocidad de muestreo
#VSS	Ajuste de supresión de silencios
#VTD	Posibilidad de informar de tonos DTMF
#VTM	Habilitar colocación de marcas de tiempo
#VTS	Generar señales por tonos
#VTX	Modalidad de transmisión por voz

Atención usuarios de Suiza:

Si su línea de teléfono Swisscom no tiene la función Taxsignal APAGADA, el funcionamiento del módem puede verse alterado. Este problema puede solucionarse mediante un filtro con las especificaciones siguientes:

Telekom PTT SCR-BE
Taximpulssperrfilter-12kHz
PTT Art. 444.112.7
Bakom 93.0291.Z.N

Apéndice C. Correlaciones de direcciones del sistema

Las tablas siguientes representan cómo se almacenan en el disco duro distintos tipos de información. Los rangos de direcciones y los tamaños en bytes son aproximados.

Sistema

Los primeros 640 KB de memoria RAM de la placa del sistema se correlacionan a partir de la dirección hexadecimal 00000000. Se reserva un área de 256 bytes y de 1 KB para los datos del BIOS. La memoria se puede correlacionar de forma distinta si la POST detecta un error.

Tabla 1. Correlaciones de memoria del sistema

Rango de direcciones (decimal)	Rango de direcciones (hexadecimal)	Tamaño	Descripción
0 K – 512 KB	00000 – 7FFFF	512 KB	Convencional
512 K – 639 KB	80000 – 9FBFF	127 KB	Convencional extendida
639 K – 640 KB	9FC00 – 9FFFF	1 KB	Datos extendidos del BIOS
640 K – 767 KB	A0000 – BFFFF	128 KB	Antememoria de visualización para memoria de vídeo dinámica
768 K – 800 KB	C0000 – C7FFF	32 KB	BIOS de ROM de vídeo (oculta)
800 K – 896 KB	C8000 – DFFFF	96 KB	Espacio PCI, disponible para ROM de adaptadores
896 K – 1 MB	E0000 – FFFFF	128 KB	BIOS de ROM del sistema (memoria principal oculta)
1 MB – 16 MB	1000000 – FFFFFFF	15 MB	Espacio PCI
16 MB – 4096 MB	10000000 – FFDFFFFFF	4080 MB	Espacio PCI (decodificación positiva)
	FFFE0000 – FFFFFFFF	128 KB	BIOS de ROM del sistema

:NONE. Correlación de direcciones de E/S DMA

La tabla siguiente ofrece una lista de asignaciones de recursos para la correlación de direcciones de E/S. Las direcciones no mostradas están reservadas.

Tabla 2. Correlación de direcciones de E/S

Rango de direcciones (hexadecimal)	Tamaño (bytes)	Descripción
0000 – 000F	16	DMA 1
0010 – 001F	16	Posiciones de E/S generales, disponibles para bus PCI
0020 – 0021	2	Controlador de interrupciones 1
0022 – 003F	30	Posiciones de E/S generales, disponibles para bus PCI

Tabla 2. Correlación de direcciones de E/S (continuación)

Rango de direcciones (hexadecimal)	Tamaño (bytes)	Descripción
0040 – 0043	4	Contador/temporizador 1
0044 – 00FF	28	Posiciones de E/S generales, disponibles para bus PCI
0060	1	Byte controlador de teclado, restablecer IRQ
0061	1	Puerto del sistema B
0064	1	Controlador de teclado, byte CMD/ATAT
0070, bit 7	1 bit	Habilitar NMI
0070, bits 6:0	6 bits	Reloj en tiempo real, dirección
0071	1	Reloj en tiempo real, datos
0072	1 bit	Habilitar NMI
0072, bits 6:0	6 bits	Dirección RTC
0073	1	Datos RTC
0080	1	Registro de punto de control POST sólo durante POST
008F	1	Registro de actualización de página
0080 – 008F	16	Registros de página DMA
0090 – 0091	15	Posiciones de E/S generales, disponibles para bus PCI
0092	1	Registros de controlador de teclado PS/2
0093 – 009F	15	Posiciones de E/S generales
00A0 – 00A1	2	Controlador de interrupciones 2
00A2 – 00BF	30	Control de APM
00C0 – 00DF	31	DMA 2
00E0 – 00EF	16	Posiciones de E/S generales, disponibles para bus PCI
00F0	1	Registro de error del coprocesador
00F1 – 016F	127	Posiciones de E/S generales, disponibles para bus PCI
0170 – 0177	8	Canal IDE secundario
01F0 – 01F7	8	Canal IDE primario
0200 – 0207	8	Puerto MIDI/palanca de juegos
0220 – 0227	8	Puerto serie 3 ó 4
0228 – 0277	80	Posiciones de E/S generales, disponibles para bus PCI
0278 – 027F	8	LPT3
0280 – 02E7	102	Disponible
02E8 – 02EF	8	Puerto serie 3 ó 4
02F8 – 02FF	8	COM2
0338 – 033F	8	Puerto serie 3 ó 4
0340 – 036F	48	Disponible
0370 – 0371	2	Mandato de canal IDE

Tabla 2. Correlación de direcciones de E/S (continuación)

Rango de direcciones (hexadecimal)	Tamaño (bytes)	Descripción
0378 – 037F	8	LPT2
0380 – 03B3	52	Disponible
03B4 – 03B7	4	Vídeo
03BA	1	Vídeo
03BC – 03BE	16	LPT1
03C0 – 03CF	52	Vídeo
03D4 – 03D7	16	Vídeo
03DA	1	Vídeo
03D0 – 03DF	11	Disponible
03E0 – 03E7	8	Disponible
03E8 – 03EF	8	COM3 o COM4
03F0 – 03F5	6	Canal de disquete 1
03F6	1	Puerto de mandato del canal IDE primario
03F7 (escritura)	1	Mandato de canal de disquete 1
03F7, bit 7	1 bit	Canal de cambio de disquete
03F7, bits 6:0	7 bits	Puerto de estado del canal IDE primario
03F8 – 03FF	8	COM1
0400 – 047F	128	Disponible
0480 – 048F	16	Registros de páginas altas del canal DMA
0490 – 0CF7	1912	Disponible
0CF8 – 0CFB	4	Registro de dirección de configuración PCI
0CFC – 0CFF	4	Registro de datos de configuración PCI
LPTn + 400h	8	Puerto ECP, dirección base LPTn + 400 hex
OCF9	1	Registro de turbo y control de restablecimiento
0D00 – FFFF	62207	Disponible

Correlación de direcciones de E/S DMA

La tabla siguiente ofrece una lista de asignaciones de recursos para la correlación de direcciones de DMA. Las direcciones no mostradas están reservadas.

Tabla 3. E/S DMA, correlación de direcciones

Dirección (hexadecimal)	Descripción	Bits	Puntero de byte
0000	Canal 0, registro de dirección de memoria	00 – 15	Sí
0001	Canal 0, registro de recuento de transferencia	00 – 15	Sí
0002	Canal 1, registro de dirección de memoria	00 – 15	Sí
0003	Canal 1, registro de recuento de transferencia	00 – 15	Sí
0004	Canal 2, registro de dirección de memoria	00 – 15	Sí
0005	Canal 2, registro de recuento de transferencia	00 – 15	Sí
0006	Canal 3, registro de dirección de memoria	00 – 15	Sí

Tabla 3. E/S DMA, correlación de direcciones (continuación)

Dirección (hexadecimal)	Descripción	Bits	Puntero de byte
0007	Canal 3, registro de recuento de transferencia	00 – 15	Sí
0008	Canales 0–3, leer estado /escribir registro de mandato	00 – 07	
0009	Canales 0–3, registro de solicitud de escritura	00 – 02	
000A	Canales 0–3, escribir bits de registro de máscara simple de escritura	00 – 02	
000B	Canales 0–3, registro de modo (escritura)	00 – 07	
000C	Canales 0–3, borrar puntero de byte (escritura)	N/D	
000D	Canales 0–3, borrado maestro (escritura)/temporal (lectura)	00 – 07	
000E	Canales 0-3, borrar registro de máscara (escritura)	00 – 03	
000F	Canales 0-3, escribir todos los bits de registro de máscara	00 – 03	
0081	Canal 2, registro de dirección de tabla de página	00 – 07	
0082	Canal 3, registro de dirección de tabla de página	00 – 07	
0083	Canal 1, registro de dirección de tabla de página	00 – 07	
0087	Canal 0, registro de dirección de tabla de página	00 – 07	
0089	Canal 6, registro de dirección de tabla de página	00 – 07	
008A	Canal 7, registro de dirección de tabla de página	00 – 07	
008B	Canal 5, registro de dirección de tabla de página	00 – 07	
008F	Canal 4, dirección de tabla de página/actualizar registro	00 – 07	
00C0	Canal 4, registro de dirección de memoria	00 – 15	Sí
00C2	Canal 4, registro de recuento de transferencia	00 – 15	Sí
00C4	Canal 5, registro de dirección de memoria	00 – 15	Sí
00C6	Canal 5, registro de recuento de transferencia	00 – 15	Sí
00C8	Canal 6, registro de dirección de memoria	00 – 15	Sí
00CA	Canal 6, registro de recuento de transferencia	00 – 15	Sí
00CC	Canal 7, registro de dirección de memoria	00 – 15	Sí
00CE	Canal 7, registro de recuento de transferencia	00 – 15	Sí
00D0	Canales 4–7, leer estado /escribir registro de mandato	00 – 07	
00D2	Canales 4–7, registro de solicitud de escritura	00 – 02	
00D4	Canales 4–7, escribir bit de registro de máscara simple de escritura	00 – 02	

Tabla 3. E/S DMA, correlación de direcciones (continuación)

Dirección (hexadecimal)	Descripción	Bits	Puntero de byte
00D6	Canales 4-7, registro de modo (escritura)	00 - 07	
00D8	Canales 4-7, borrar puntero de byte (escritura)	N/D	
00DA	Canales 4-7, borrado maestro (escritura)/temporal (lectura)	00 - 07	
00DC	Canales 4-7, borrar registro de máscara (escritura)	00 - 03	
00DE	Canales 4-7, escribir todos los bits de registro de máscara	00 - 03	
00DF	Canales 5-7, selección de modo de 8 ó 16 bits	00 - 07	

Apéndice D. Asignaciones de canales de solicitud de interrupción y de acceso directo a memoria

Las tablas siguientes incluyen las asignaciones de canales IRQ y DMA.

Tabla 4. Asignación de canal IRQ

IRQ	Recurso del sistema
NMI	Error crítico del sistema
SMI	Interrupción de gestión de sistema para gestión de alimentación
0	Temporizador
1	Teclado
2	Interrupción en cascada de PIC esclavo
3	COM2 (sólo algunos modelos)
4	COM1
5	Disponible para el usuario
6	Controlador de disquetes
7	LPT1
8	Reloj de tiempo real
9	Vídeo, ACPI
10	Disponible para el usuario
11	Disponible para el usuario
12	Puerto del ratón
13	Coprocesador matemático
14	IDE principal (si está presente)
15	IDE secundario (si está presente)

Nota: Los valores por omisión de COM 1 (IRQ 4), COM 2 (IRQ 3) y LPT 1 (IRQ 7) se pueden cambiar a otro IRQ.

Tabla 5. DMA, asignaciones de canal

DMA	Anchura de los datos	Recurso del sistema
0	8 bits	Abierto
1	8 bits	Abierto
2	8 bits	Unidad de disquetes
3	8 bits	Puerto paralelo (para ECP o EPP)
4		Reservado (canal en cascada)
5	16 bits	Abierto
6	16 bits	Abierto
7	16 bits	Abierto

Apéndice E. Avisos

Podría ser que IBM no comercializase en todos los países los productos, servicios o características a los que se hace referencia en este documento. Póngase en contacto con su representante local de IBM para obtener información sobre los productos y servicios disponibles actualmente en su zona. Las referencias a productos, programas o servicios de IBM no pretenden afirmar ni implicar que sólo puedan utilizarse esos productos, programas o servicios de IBM. En su lugar, puede utilizarse cualquier producto, programa o servicio funcionalmente equivalente que no infrinja ninguno de los derechos de propiedad intelectual de IBM. Sin embargo, es responsabilidad del usuario evaluar y verificar el funcionamiento de un producto, programa o servicio que no sea de IBM.

IBM puede tener patentes o solicitudes de patentes pendientes que aborden temas descritos en este documento. La posesión de éste no le otorga ninguna licencia sobre dichas patentes. Puede enviar sus consultas sobre licencias, escribiendo a:

*IBM Director of Licensing
IBM Corporation
North Castle Drive
Armonk, NY 10504-1785
EE.UU.*

INTERNATIONAL BUSINESS MACHINES CORPORATION PROPORCIONA ESTA PUBLICACIÓN "TAL CUAL" SIN GARANTÍA DE NINGUNA CLASE, NI EXPLÍCITA NI IMPLÍCITA, INCLUIDAS, PERO SIN LIMITARSE A, LAS GARANTÍAS IMPLÍCITAS DE NO VULNERACIÓN DE DERECHOS, COMERCIABILIDAD O IDONEIDAD PARA UNA FINALIDAD DETERMINADA. Algunas legislaciones no contemplan la exclusión de garantías, ni implícitas ni explícitas, por lo que puede haber usuarios a los que no afecte dicha norma.

Es posible que esta información contenga imprecisiones técnicas o errores tipográficos. La información aquí contenida está sometida a modificaciones periódicas, las cuales se incorporarán en nuevas ediciones de la publicación. IBM puede realizar en cualquier momento y sin previo aviso mejoras y/o cambios en el producto o los productos y/o el programa o los programas descritos en esta publicación.

IBM puede utilizar o distribuir la información que le suministre el cliente de la forma que crea oportuna, sin incurrir en ninguna obligación con el cliente.

Las referencias realizadas en esta publicación a sitios Web que no son de IBM se proporcionan únicamente por comodidad y de ningún modo pretenden constituir un respaldo de los mismos. Los materiales que se encuentran en los mencionados sitios Web no forman parte de los materiales para este producto de IBM y el usuario los utiliza por su cuenta y riesgo.

Aviso sobre la salida de televisión

El aviso siguiente es aplicable a los modelos que tienen salida de televisión instalada en fábrica.

Este producto incorpora tecnología bajo protección de copyright que está protegida mediante derechos de proceso de ciertas patentes de los Estados Unidos y otros

derechos de propiedad intelectual pertenecientes a Macrovision Corporation y a otros propietarios de derechos. El uso de esta tecnología bajo copyright debe ser autorizado por Macrovision Corporation y va destinado sólo al uso doméstico y otros usos de visualización limitados, a menos que sea autorizado por Macrovision Corporation. Queda prohibida la ingeniería inversa o el desmontaje.

Marcas registradas

Los términos siguientes son marcas registradas de IBM Corporation en Estados Unidos y/o en otros países:

IBM
NetVista
Wake on LAN
PS/2
OS/2

Intel, Pentium, NetBurst y Extreme son marcas registradas de Intel Corporation en Estados Unidos y/o en otros países.

Microsoft, Windows y Windows NT son marcas registradas de Microsoft Corporation en Estados Unidos y/o en otros países.

Otros nombres de compañías, productos y servicios pueden ser marcas registradas o marcas de servicio de otras compañías.

Información de conformidad con la etiqueta PC Green (Japón)

Tipo 8301

	1,8 GHz	2,0 GHz	2,26 GHz	2,4 GHz
Consumo normal de alimentación (W)	58 [W]	58 [W]	61 [W]	64 [W]
Consumo máximo de alimentación (W, VA)	145 [W]/ 181 [VA]	116 [W]/ 147 [VA]	126 [W]/ 159 [VA]	131 [W]/ 165 [VA]
Voltaje en suspensión (W)	3,1 [W]	3,1 [W]	3,1 [W]	3,1 [W]
Voltaje al estar apagado (W)	2,7 [W]	2,7 [W]	2,7 [W]	2,7 [W]
Clase de eficiencia en el consumo de energía	Q	Q	Q	Q
Criterios de la clase Q	0,12	0,12	0,12	0,12
CTP en MTOPS	4800	5333	6027	6400
Valor de eficiencia en el consumo de energía =	0,00065	0,00058	0,00051	0,00048

Tipos 8303 y 8304

	1,8 GHz	2,0 GHz	2,26 GHz	2,4 GHz
Consumo normal de alimentación (W)	58 [W]	58 [W]	60 [W]	65 [W]
Consumo máximo de alimentación (W, VA)	153 [W]/ 192 [VA]	130 [W]/ 163 [VA]	138 [W]/ 171 [VA]	141 [W]/ 178 [VA]
Voltaje en suspensión (W)	4,1 [W]	4,1 [W]	4,1 [W]	4,1 [W]
Voltaje al estar apagado (W)	3,6 [W]	3,6 [W]	3,6 [W]	3,6 [W]

	1,8 GHz	2,0 GHz	2,26 GHz	2,4 GHz
Clase de eficiencia en el consumo de energía	Q	Q	Q	Q
Criterios de la clase Q	0,12	0,12	0,12	0,12
CTP en MTOPS	4800	5333	6027	6400
Valor de eficiencia en el consumo de energía =	0,00086	0,00077	0,00068	0,00064

Tipos 8305 y 8306

	1,8 GHz	2,0 GHz	2,26 GHz	2,4 GHz
Consumo normal de alimentación (W)	59 [W]	58 [W]	61 [W]	64 [W]
Consumo máximo de alimentación (W, VA)	172 [W]/ 219 [VA]	152 [W]/ 194 [VA]	160 [W]/ 203 [VA]	167 [W]/ 210 [VA]
Voltaje en suspensión (W)	3,1 [W]	3,1 [W]	3,1 [W]	3,1 [W]
Voltaje al estar apagado (W)	2,7 [W]	2,7 [W]	2,7 [W]	2,7 [W]
Clase de eficiencia en el consumo de energía	Q	Q	Q	Q
Criterios de la clase Q	0,12	0,12	0,12	0,12
CTP en MTOPS	4800	5333	6027	6400
Valor de eficiencia en el consumo de energía =	0,00065	0,00058	0,00051	0,00048

Tipo 8307

	1,8 GHz	2,0 GHz	2,26 GHz	2,4 GHz
Consumo normal de alimentación (W)	59 [W]	58 [W]	61 [W]	64 [W]
Consumo máximo de alimentación (W, VA)	180 [W]/ 232 [VA]	160 [W]/ 204 [VA]	169 [W]/ 213 [VA]	174 [W]/ 220 [VA]
Voltaje en suspensión (W)	3,1 [W]	3,1 [W]	3,1 [W]	3,1 [W]
Voltaje al estar apagado (W)	2,7 [W]	2,7 [W]	2,7 [W]	2,7 [W]
Clase de eficiencia en el consumo de energía	Q	Q	Q	Q
Criterios de la clase Q	0,12	0,12	0,12	0,12
CTP en MTOPS	4800	5333	6027	6400
Valor de eficiencia en el consumo de energía =	0,00065	0,00058	0,00051	0,00048

Tipo 8309

	1,8 GHz	1,9 GHz	2,0 GHz	2,26 GHz
Consumo normal de alimentación (W)	59 [W]	58 [W]	61 [W]	64 [W]
Consumo máximo de alimentación (W, VA)	172 [W]/ 219 [VA]	176 [W]/ 233 [VA]	152 [W]/ 194 [VA]	160 [W]/ 203 [VA]
Voltaje en suspensión (W)	3,1 [W]	3,1 [W]	3,1 [W]	3,1 [W]
Voltaje al estar apagado (W)	2,7 [W]	2,7 [W]	2,7 [W]	2,7 [W]

	1,8 GHz	1,9 GHz	2,0 GHz	2,26 GHz
Clase de eficiencia en el consumo de energía	Q	Q	Q	Q
Criterios de la clase Q	0,12	0,12	0,12	0,12
CTP en MTOPS	4800	5067	5333	6027
Valor de eficiencia en el consumo de energía =	0,00065	0,00061	0,00058	0,00051

Tipos 8310 y 8311

	1,8 GHz	1,9 GHz	2,0 GHz	2,26 GHz	2,4 GHz
Consumo normal de alimentación (W)	59 [W]	61 [W]	58 [W]	61 [W]	64 [W]
Consumo máximo de alimentación (W, VA)	180 [W]/ 232 [VA]	184 [W]/ 236 [VA]	160 [W]/ 204 [VA]	169 [W]/ 213 [VA]	174 [W]/ 220 [VA]
Voltaje en suspensión (W)	3,1 [W]	3,1 [W]	3,1 [W]	3,1 [W]	3,1 [W]
Voltaje al estar apagado (W)	2,7 [W]	2,7 [W]	2,7 [W]	2,7 [W]	2,7 [W]
Clase de eficiencia en el consumo de energía	Q	Q	Q	Q	Q
Criterios de la clase Q	0,12	0,12	0,12	0,12	0,12
CTP en MTOPS	4800	5067	5333	6027	6400
Valor de eficiencia en el consumo de energía =	0,00065	0,00061	0,00058	0,00051	0,00048

Índice

A

- adaptadores
 - AGP (puerto de gráficos acelerados) 13, 35, 57
 - instalar
 - Tipos 8303, 8304 y 8312 20
 - Tipos 8305, 8306, 8309 y 8313 42
 - Tipos 8307, 8308, 8310, 8311, 8314 y 8315 66
 - interconexión de componentes periféricos (PCI) 13, 35, 57
 - ranuras 20, 42, 66
- alimentación
 - Soporte de ACPI (Configuración avanzada e interfaz de alimentación) 2, 10, 32, 55
 - Soporte de Gestión avanzada de la alimentación 2, 10, 32, 54
- asignaciones de canal
 - DMA 97
 - IRQ 97
- audio, subsistema 1, 9, 31, 54

C

- cables, conectar 29, 51, 74
- conector de entrada de línea de audio 8, 16, 38, 60
- conector de micrófono 8, 16, 38, 60
- conector de ratón 8, 16, 38, 60
- conector de salida de línea de audio 8, 16, 38, 60
- conector de teclado 8, 16, 38, 60
- conector Ethernet 8, 38, 60
- Conector Ethernet 16
- conector paralelo 8, 16, 38, 60
- conectores serie 8, 16, 38, 60
- conectores USB 8, 16, 38, 60
- contraseña
 - borrar 28, 51, 74
 - establecer, cambiar, suprimir 78
 - perdida u olvidada 28, 51, 74
- correlación de direcciones
 - entrada/salida (E/S) 91
 - entrada/salida (E/S) DMA 93
 - memoria del sistema 91
- correlaciones de direcciones del sistema 91
- cubierta
 - desmontar
 - Tipos 8303, 8304 y 8312 17
 - Tipos 8305, 8306, 8309 y 8313 39
 - Tipos 8307, 8308, 8310, 8311, 8314 y 8315 61
 - volver a poner
 - Tipos 8303, 8304 y 8312 29
 - Tipos 8305, 8306, 8309 y 8313 51
 - Tipos 8307, 8308, 8310, 8311, 8314 y 8315 74

D

- descripción de conector
 - Tipos 8301 y 8302 8
 - Tipos 8303, 8304 y 8312 16
 - Tipos 8305, 8306, 8309 y 8313 38
 - Tipos 8307, 8308, 8310, 8311, 8314 y 8315 60
- desmontar la cubierta
 - Tipos 8303, 8304 y 8312 17

- desmontar la cubierta (*continuación*)
 - Tipos 8305, 8306, 8309 y 8313 39
 - Tipos 8307, 8308, 8310, 8311, 8314 y 8315 61
- DIMM, instalar 19, 41, 64
- dispositivo, controladores 16, 38, 60
- DMA, asignaciones de canal 97

E

- E/S DMA, correlación de direcciones 93
- entorno de operación 4, 12, 34, 56
- entrada/salida (E/S)
 - características 2, 10, 32, 54
 - correlación de direcciones 91
- especificaciones físicas
 - Tipos 8301 y 8302 4
 - Tipos 8303, 8304 y 8312 12
 - Tipos 8305, 8306, 8309 y 8313 34
 - Tipos 8307, 8308, 8310, 8311, 8314 y 8315 56

I

- instalar opciones
 - Tipos 8303, 8304 y 8312
 - adaptadores 20
 - DIMM 19
 - memoria 19
 - perno de seguridad 26
 - unidades internas 24
 - Tipos 8305, 8306, 8309 y 8313
 - adaptadores 42
 - DIMM 41
 - memoria 41
 - perno de seguridad 48
 - unidades internas 45
 - Tipos 8307, 8308, 8310, 8311, 8314 y 8315
 - adaptadores 66
 - DIMM 64
 - memoria 64
 - perno de seguridad 71
 - unidades internas 69
- IRQ, asignaciones de canal 97

L

- localizar componentes
 - Tipos 8303, 8304 y 8312 18
 - Tipos 8305, 8306, 8309 y 8313 40
 - Tipos 8307, 8308, 8310, 8311, 8314 y 8315 62

M

- mandatos
 - AT avanzados 85
 - AT básicos 83
 - Fax clase 1 88
 - Fax clase 2 88
 - MNP/V.42/V.42bis/V.44 87
 - Voz 89

memoria
 correlaciones 91
 instalar 19, 41, 64
 módulos de memoria dual en línea (DIMM) 19, 41, 64
 sistema 19, 41, 64

módem
 mandatos AT avanzados 85
 mandatos AT básicos 83
 mandatos de fax clase 1 88
 mandatos de fax clase 2 88
 Mandatos de voz 89
 mandatos MNP/V.42/V.42bis/V.44 87

N

nivel de ruido 4, 12, 34, 56

O

opciones
 disponibles 5, 13, 35, 57
 externas 5, 13, 35, 57
 internas 5, 13, 35, 57

P

perfil de seguridad por dispositivo 78

placa del sistema
 conectores 19, 41, 64
 identificar las piezas 18, 40, 64
 memoria 13, 19, 35, 41, 57, 64
 ubicación 19, 41, 64

Programa IBM Setup Utility 77

programas de sistema 81

R

recuperación de una anomalía de actualización de
 POST/BIOS 82

retirar la fuente de alimentación 62

S

seguridad
 características 2, 10, 32, 55
 perno de seguridad 26, 48, 71

sustituir la batería
 Tipos 8303, 8304 y 8312 27
 Tipos 8305, 8306, 8309 y 8313 50
 Tipos 8307, 8308, 8310, 8311, 8314 y 8315 73

U

unidades
 bahías 2, 10, 23, 32, 44, 54, 68
 CD 5, 13, 35, 57
 disco duro 5, 13, 35, 57
 disquete 13, 35, 57
 DVD 13, 35, 57
 especificaciones 23, 44, 68
 instalar 24, 45, 69
 internas 1, 9, 23, 31, 44, 53, 67
 soportes de almacenamiento extraíbles 13, 35, 57

utilizar perfil de seguridad por dispositivo 78

V

vídeo, subsistema 1, 9, 31, 53

volver a poner la cubierta
 Tipos 8303, 8304 y 8312 29
 Tipos 8305, 8306, 8309 y 8313 51
 Tipos 8307, 8308, 8310, 8311, 8314 y 8315 74



Número Pieza: 49P0945

(1P) P/N: 49P0945

