

10/100 EtherJet PCI アダプター



## 導入の手引き



10/100 EtherJet PCI アダプター



## 導入の手引き

**お願い**

本書および本書によりサポートされる製品をご使用になる前に、ixページの『安全に正しくお使いいただくために』および45ページの『付録I. 特記事項』を必ずお読みください

本版は IBM 10/100 EtherJet PCI マネージメント・アダプター および 10/100 EtherJet PCI Alert on LAN 2 アダプター に適用されます。

本マニュアルについてご意見やご感想がありましたら

<http://www.ibm.com/jp/manuals/main/mail.html>

からお送りください。今後の参考にさせていただきます。

なお、日本 IBM 発行のマニュアルはインターネット経由でもご購入いただけます。詳しくは

<http://www.infocr.co.jp/ifc/books/>

をご覧ください。（URL は、変更になる場合があります）

**原 典：** VLKC-24P1-00  
10/100 EtherJet PCI Adapters  
Installation Guide

**発 行：** 日本アイ・ビー・エム株式会社

**担 当：** ナショナル・ランゲージ・サポート

第1刷 1999.10

この文書では、平成明朝体™W3、平成明朝体™W9、平成角ゴシック体™W3、平成角ゴシック体™W5、および平成角ゴシック体™W7を使用しています。この(書体\*)は、(財)日本規格協会と使用契約を締結し使用しているものです。フォントとして無断複製することは禁止されています。

注\* 平成明朝体™W3、平成明朝体™W9、平成角ゴシック体™W3、  
平成角ゴシック体™W5、平成角ゴシック体™W7

© Copyright International Business Machines Corporation 1998, 1999. All rights reserved.

Translation: © Copyright IBM Japan 1999

---

# 目次

本書について . . . . .	vii
本書の対象読者 . . . . .	vii
本書の編成 . . . . .	vii
関連情報 . . . . .	viii
西暦 2000 年対応 . . . . .	viii
安全に正しくお使いいただくために . . . . .	ix
絵表示について . . . . .	ix
<b>第1章 アダプター・ハードウェアの取り付け . . . . .</b>	<b>1</b>
アダプターの取り付け . . . . .	1
正しいアダプター・ケーブルの使用 . . . . .	2
Wake On LAN 接続 . . . . .	3
2-Way Wake on LAN ケーブルの接続 . . . . .	4
3-Way Wake on LAN ケーブルの接続 . . . . .	6
Wake On LAN の使用 . . . . .	8
Alert on LAN 2 の使用 . . . . .	9
<b>第2章 アダプターの構成 . . . . .</b>	<b>11</b>
セットアップ・ディスケットの作成 . . . . .	11
アダプターの構成とドライバーの導入 . . . . .	11
Novell NetWare 5.0 . . . . .	11
Novell NetWare 4.1x . . . . .	12
Windows 95 . . . . .	13
Windows 98 . . . . .	14
アダプター構成 . . . . .	16
Windows NT インストール時のアダプターの追加 . . . . .	16
Windows NT バージョン 4.0 . . . . .	16
Windows NT バージョン 3.51 . . . . .	17
Windows NT 障害追及 . . . . .	17
Novell NetWare DOS ODI クライアントのための DOS および Windows 3.1 のセットアップ . . . . .	18
ネットワーク上での応答側テスト (オプション) . . . . .	19
<b>付録A. IBMSset 概要 . . . . .</b>	<b>21</b>
アダプター DOS 診断に関して . . . . .	22
<b>付録B. 全二重モード (オプション) . . . . .</b>	<b>23</b>
全二重に手動構成する . . . . .	23
DOS, ODI, NDIS 2.01 クライアントにおける全二重の設定 . . . . .	24
NetWare サーバーにおける全二重の設定 . . . . .	24
Windows 95 および Windows 98 における全二重の設定 . . . . .	24
その他のオペレーティング・システムにおける全二重の設定 . . . . .	24

<b>付録C. 仮想 LAN</b> . . . . .	<b>25</b>
仮想 LAN の作成 . . . . .	25
構成に関する一般的注意事項 . . . . .	25
Windows NT 4.0 からの VLAN の結合 . . . . .	26
NetWare 4.1x または 5.0 からの VLAN の結合 . . . . .	26
 <b>付録D. Alert on LAN 2: 概要</b> . . . . .	 <b>27</b>
 <b>付録E. アダプターの障害追及およびテスト</b> . . . . .	 <b>29</b>
問題症状および訂正処置 . . . . .	29
アダプターがネットワークに接続できない . . . . .	29
SETUP.EXE がアダプターは “BIOS によって使用可能にされていない” と報告する . . . . .	30
ドライバがロードされるとコンピューターが停止する . . . . .	30
診断にはパスするが、接続エラーが発生する . . . . .	30
LNK LED がオンにならない . . . . .	30
ACT LED がオンにならない . . . . .	31
アダプターが原因不明の機能停止をする . . . . .	31
Wake on LAN 機能が機能しない . . . . .	31
電源を接続しても LNK LED がオンにならない . . . . .	31
診断プログラムを使用してアダプターをテストする . . . . .	31
IBM 製品サポート . . . . .	32
 <b>付録F. Priority Packet の概要</b> . . . . .	 <b>33</b>
ネットワーク・トラフィックの優先順位付け . . . . .	33
IEEE 802.1p タグ付け . . . . .	33
High Priority Queue . . . . .	34
 <b>付録G. PCI アダプター導入上の補足事項</b> . . . . .	 <b>37</b>
Windows 95 内の既存のアダプターの取り外し . . . . .	38
Windows 95 の Push Installation . . . . .	38
高速イーサネット配線 . . . . .	38
Boot Agent . . . . .	39
構成 . . . . .	39
Boot Agent の障害追及 . . . . .	40
IBM PC システムの推奨ブート順序設定値 . . . . .	40
 <b>付録H. アダプターの仕様</b> . . . . .	 <b>43</b>
 <b>付録I. 特記事項</b> . . . . .	 <b>45</b>
情報処理装置等電波障害自主規制協議会 (VCCI) 表示 (カテゴリ 5 デー タ・グレード・ケーブルの場合) . . . . .	46
情報処理装置等電波障害自主規制協議会 (VCCI) 表示 (カテゴリ 3 および 4 データ・グレード・ケーブルの場合) . . . . .	46
商標 . . . . .	47

索引. . . . . 49





---

## 本書について

本書は、アダプター を導入および使用する際に必要な情報を記載しています。

また、CD-ROM には アダプター に関する導入支援機能およびデバイス・ドライバが提供されています。

---

## 本書の対象読者

本書はネットワーク管理者および IBM 10/100 EtherJet™ PCI マネージメント・アダプター ならびに IBM 10/100 EtherJet PCI Alert on LAN 2 アダプター のエンド・ユーザーを対象としています。本書では特に指定されていない限り、機能とアプリケーションを説明する際、両方のアダプターとも IBM 10/100 EtherJet PCI アダプター と記述します。

---

## 本書の編成

- 1ページの『第1章 アダプター・ハードウェアの取り付け』は、アダプターをご使用のコンピューターに導入するための手順が記載されています
- 11ページの『第2章 アダプターの構成』では、さまざまなネットワーク・オペレーティング環境にアダプター・サポート・ソフトウェアを導入する手順を説明しています
- 21ページの『付録A. IBMSet 概要』は、IBMSet 構成ユーティリティーについて説明しています
- 23ページの『付録B. 全二重モード (オプション)』では、パフォーマンス・オプション・パラメーターである全二重モードについて説明します
- 25ページの『付録C. 仮想 LAN』では、仮想 LAN の使用法を説明します。
- 27ページの『付録D. Alert on LAN 2: 概要』では、Alert on LAN 2 について説明します。
- 29ページの『付録E. アダプターの障害追及およびテスト』では、障害追及手順と IBM プロダクト・サポートの問い合わせ方法を説明します。
- 33ページの『付録F. Priority Packet の概要』では、このトラフィックの優先順位付けを行うためのユーティリティーについて説明しています
- 37ページの『付録G. PCI アダプター導入上の補足事項』では、PCI アダプターを導入する際の留意点を説明しています
- 43ページの『付録H. アダプターの仕様』では、本アダプター の仕様を一覧で説明しています
- 45ページの『付録I. 特記事項』には、10/100 EtherJet PCI アダプター に適用される法律上の注意事項が含まれています。

---

## 関連情報

ソフトウェアの更新、障害追及に関する補足事項 (TIPS)、ならびに導入に関する注意事項などの追加情報については、以下の Web を参照してください。

<http://www.ibm.com/networking>

補足情報については、CD-ROM にあるテキスト・ファイルも参照してください。以下のいずれかの方式を使用することができます。

- CD-ROM をドライブに入れた時に実行される自動実行プログラムからの参照。
- CD-ROM 内の ¥info ディレクトリーを参照し、任意のテキスト・エディターを使用してファイルを参照する。

## 西暦 2000 年対応



製品の西暦 2000 年対応 (Year 2000 Ready) とは、その製品を関連資料にしたがって使用した場合に、20 世紀から 21 世紀にわたる日付データの処理、引き渡し、または受け取りが正しく行われることをいいます。ただし、その製品とともに使用されるすべての製品 (たとえば、ハードウェア、ソフトウェアおよびファームウェア) が正確な日付データをその製品と正しく交換できることが条件となります。

## 安全に正しくお使いいただくために

この製品を安全に正しくお使いいただくために、このマニュアルには安全表示が記述されています。このマニュアルを保管して、必要に応じて参照してください。

### 絵表示について

あなたとあなたの周りの人々の危害および財産への損害を未然に防止するために、このマニュアルおよびこの製品の安全表示では、以下の絵を表示しています。

 <b>危険</b>	この表示を無視して誤った取り扱いをすると、人が死亡または重傷を負う可能性がある危険が存在する内容を示しています。
 <b>注意</b>	この表示を無視して誤った取り扱いをすると、人が傷害を負う可能性が想定される内容または物的損害の発生が想定される内容を示しています。

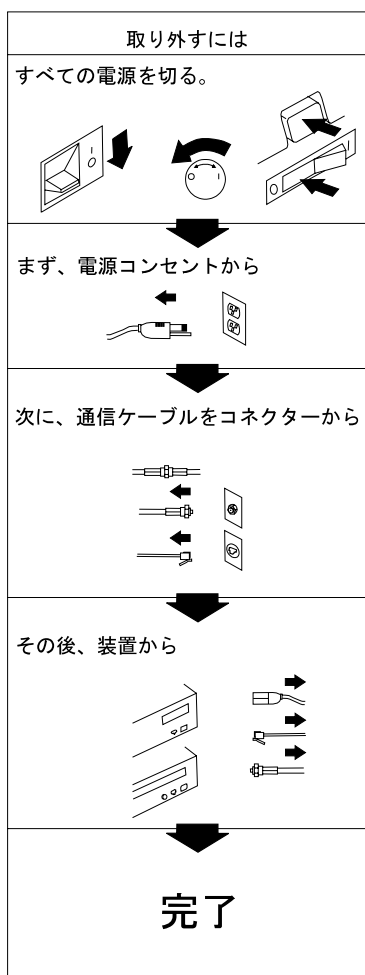
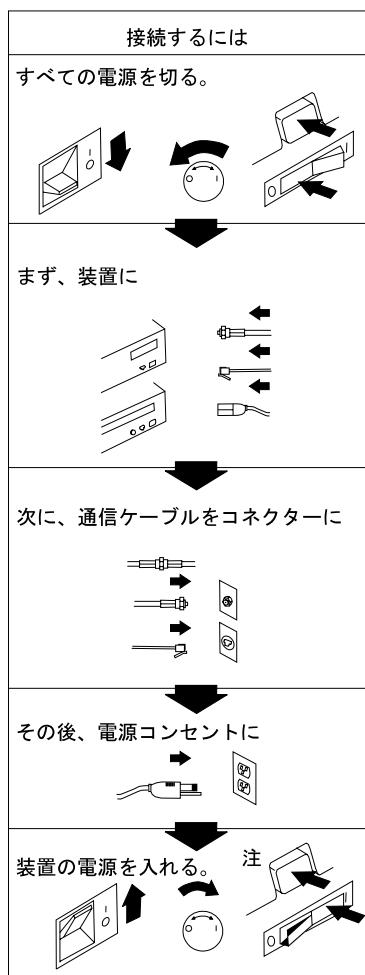
## 危険

- この製品を改造しないでください。火災、感電のおそれがあります。
- この製品の構成に電話ケーブル接続、通信ケーブル接続が含まれている場合、付近に雷が発生しているときは、それらのケーブルに触れないようにしてください。
- 電源プラグをコンセントに接続する前に、コンセントが正しく接地されており、正しい電圧であることを確認してください。
- 万一、発熱していたり、煙が出ている、へんな臭いがするなどの異常状態のまま使用すると、火災、感電のおそれがあります。すぐに電源を切り、電源プラグをコンセントから必ず抜いて、販売店または保守サービス会社にご連絡ください。
- 万一、異物（金属片、水、液体）が製品の内部に入ったときは、すぐに製品の電源を切り、電源プラグをコンセントから必ず抜いて、販売店または保守サービス会社にご連絡ください。そのまま使用すると火災、感電のおそれがあります。

# ⚠ 危険

- ケーブル類の取り付け、取り外し順序。

電源コード、電話ケーブル、および通信ケーブルからの電流は身体に危険を及ぼします。装置を設置、移動、または接続するときには、以下のようにケーブルの接続および取り外しを行ってください。また、電話回線、通信回線またはテレビのアンテナ線が接続されている製品は、雷の発生時には回線の接続または取り外しをしないでください。



# 注意

- 電源プラグを抜くときは、電源コードを引っ張らないでください。コードが傷つき、火災、感電の原因となることがあります。(必ずプラグを持って抜いてください。)
- 湿気やほこりの多い場所に置かないでください。火災、感電の原因となることがあります。
- 長時間使用しないときは、電源プラグを AC コンセントから抜いてください。



危険： 導入作業を開始する前に、安全に関する小冊子SD21-0030の「最初にお読みください」(Read This First)の項をお読みください。  
この小冊子は、電気機器の安全な配線と接続の手順について説明しています。



---

## 第1章 アダプター・ハードウェアの取り付け

本章には、IBM 10/100 EtherJet™ PCI マネージメント・アダプターならびに IBM 10/100 EtherJet PCI Alert on LAN 2 アダプター の取り付けに役立つ情報が含まれています。含まれている項目は次のとおりです。

- 『アダプターの取り付け』
- 2ページの『正しいアダプター・ケーブルの使用』
- 8ページの『Wake On LAN の使用』
- 9ページの『Alert on LAN 2 の使用』

---

### アダプターの取り付け

1. 使用中のコンピューターに添付されているマニュアルにある、アダプターの取り付けについての説明が記述されている箇所を確認してください。必ずマニュアルにあるすべての安全上の指示に従ってください。
2. コンピューター本体と、接続されているすべての装置の電源を切ります。
3. 電源コードを電源コンセントから抜きます。
4. コンピューターと接続されている装置の間のすべてのケーブルを外します。

**重要:** 元どおりに正しく接続ができるように、ケーブルにはラベルを付けておいてください。

5. 使用中のコンピューターのマニュアルに記載されている指示に従って、カバーを外す、または他の方法でアダプター・スロットにアクセスできるようにします。
6. 該当する PCI バス・マスターが使用可能な拡張スロットのねじとカバーを外します。(使用中のコンピューターのマニュアルを参照。)アダプターを取り外す場合に再び使用するので、カバーは保管しておいてください。

Wake on LAN® のために アダプター を使用する計画がある場合は、3ページの『Wake On LAN 接続』にお進みください。

Wake on LAN を使用する計画がない場合は、ステップ 7に進んでください。

7. アダプターをスロット内に入れます。

**重要:** コンピューターのほとんどの PCI スロットはバス・マスターが使用可能となっていますが、そうでないものもあります。構成上の問題が生じた場合は、ご使用のコンピューターのマニュアルを参照してください。(IBM のコンピューターでは問題ありません。)

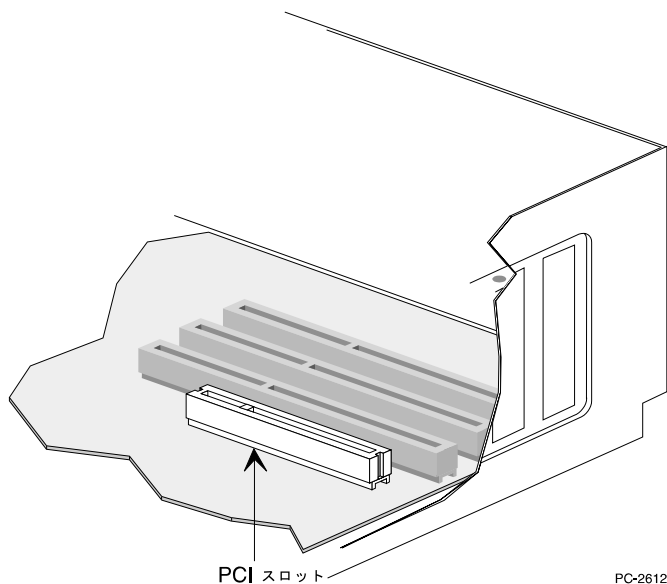


図1. PCI スロットの形状

8. アダプターをスロット内で確実に固定されるまで押し込みます。アダプター・ブラケットをねじで固定します。
9. 複数のアダプターを取り付ける場合は、取り付ける各アダプターについて、ステップ 6、7、および 8 を繰り返してください。  
そうでない場合は、ステップ 10 に進みます。
10. コンピューターのカバーを元に戻し、周辺装置のケーブルを接続し、信号ケーブルをコンセントに接続し、そして最後に、電源コードを電源コンセントに差し込みます。
11. ツイスト・ペア・イーサネット・カテゴリー 5 ケーブルを、アダプターおよびイーサネット・アウトレットに接続します。詳しくは、『正しいアダプター・ケーブルの使用』を参照してください。
12. 接続されている装置およびコンピューターのスイッチをオンにします。

この時点でアダプター診断を行いたい場合の詳細は、31ページの『診断プログラムを使用してアダプターをテストする』を参照してください。

---

## 正しいアダプター・ケーブルの使用

ネットワークを 100 Mbps で確実に動作させるためには、このアダプターにカテゴリー 5 データ・グレード・ケーブルを使用する必要があります。カテゴリー 3 または 4 も機能するようには思われますが、断続的なデータ・ロスが生じる場合があります。補足情報は本パッケージに同梱の CD-ROM またはディスク



ットの「ハードウェア仕様および配線」項を参照してください。10 Mbps の場合は、カテゴリ 3, 4, または 5 のケーブルを使用することができます。

**住宅地における使用:** このアダプターを住宅地環境で使用する場合は、10 Mbps、100 Mbps いずれの場合も**必ず** カテゴリ 5 データ・グレード・ケーブルを使用してください。

**重要:** アダプターのイーサネット・アドレスは、図2 に示されているように、アダプターの端にあるステッカーに印字されています。

イーサネット・アドレスは ノード・アドレス または MAC アドレス と呼ばれます。この各アダプター固有の 12 桁 16 進アドレスは、製造時にアダプター・メモリー内に格納されています。

複数のアダプターを構成するときには、このアドレスを使用することによりアダプターとスロット番号を一致させることができます。

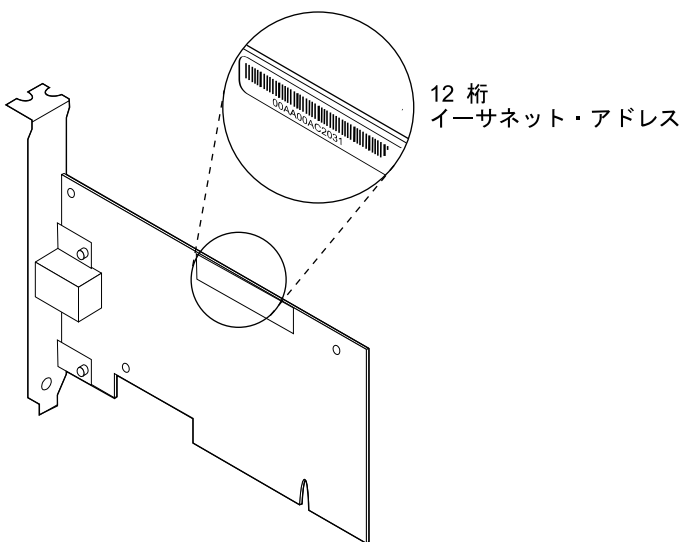


図2. イーサネット・アドレスの位置

## Wake On LAN 接続

Wake On LAN 機能を正しく機能させるためには、アダプター に常時電力を供給する必要があります。これによって IBM 10/100 EtherJet PCI マネージメント・アダプター または IBM 10/100 EtherJet PCI Alert on LAN 2 アダプターは、コンピューターのスイッチがオフになった状態でも、ネットワークを監視することができます。

IBM 10/100 EtherJet PCI Alert on LAN 2 アダプター を取り付ける場合は、Wake on LAN ケーブルは必要ありません。このアダプターは、Wake on LAN および Alert on LAN 2 を主として PCI 2.2 互換システム上でのみサポートします。PCI 2.2 システムでは、すべての Wake on LAN および Alert on LAN 2 信号および電源接続はアダプターとシステム間の PCI バス・コネクターを介して行われます。

IBM 10/100 EtherJet PCI マネージメント・アダプター を取り付ける場合は、アダプターは Wake on LAN を PCI 2.1 および PCI 2.2 の両方のシステム上でサポートし、これらのシステムは Wake on LAN が可能となります。

ご使用の アダプター は 2 本の Wake on LAN ケーブルとともに出荷されています。

- 08L2558 3-way Wake on LAN ケーブル
- 08L2559 2-way Wake on LAN ケーブル

PCI 2.2 システムでは、Wake on LAN ケーブルは必要ありません。すべての Wake on LAN 接続は PCI バスを介して行われます。PCI 2.1 システムでは、Wake on LAN ケーブルが必要となります。

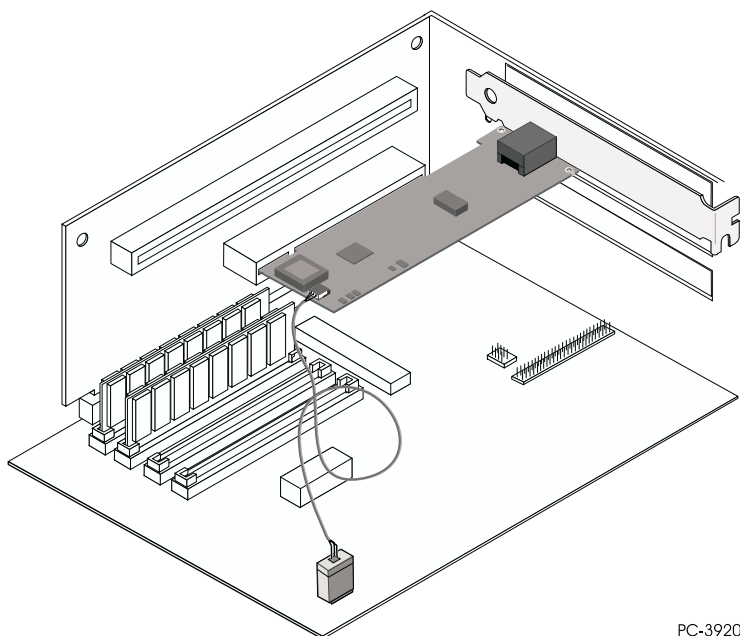
ご使用のコンピューター・プレーナーにコンバインド 3 ピン WOL コネクターが装備されている場合は (コンピューターのマニュアルで確認してください。)、 『2-Way Wake on LAN ケーブルの接続』 の指示に従ってください。

ご使用のコンピューター・プレーナーに分離型の WOL 信号および電源コネクターが装備されている場合 (コンピューターのマニュアルで確認してください。)、 6ページの 『3-Way Wake on LAN ケーブルの接続』 に進んでください。

## 2-Way Wake on LAN ケーブルの接続

**重要:** WOL ケーブルを取り付ける前に、コンピューターのスイッチをオフにし、電源コードを外してください。そのようにしなかった場合は、アダプターまたはコンピューターが損傷する場合があります。マザーボード上の WOL コネクターは、コンピューターが電源コンセントに接続されている間は、電気が流れています。したがって、アダプター をコンピューターから外す前には、常にコンピューターを電源から外してください。

1. コンピューターが電源コンセントから外してあることを確認します。
2. アダプター 上にある Wake On LAN 用 3 ピン・コネクターを確認してください。ケーブルの一端を アダプター に接続します (5ページの図3 を参照)。間違った接続が行われないように、コネクターにはノッチが形成されていますのでそれに合わせて接続してください。ケーブルの両端は同一なので、どちらの端も使用することができます。



PC-3920

図3. 2-Way Wake On LAN ケーブルの接続

3. アダプターをスロット内に入れます。

**重要:** コンピューターのほとんどの PCI スロットはバス・マスターが使用可能となっていますが、そうでないものもあります。構成上の問題が生じた場合は、ご使用のコンピューターのマニュアルを参照してください。(IBM のコンピューターでは問題ありません。)

4. アダプターをスロット内で確実に固定されるまで押し込みます。アダプター・ブラケットをねじで固定します。
5. システム・ボード上の Wake On LAN コネクターを確認してください。その位置は、コンピューターのモデルによって異なります。通常 Wake on LAN コネクターは、LED コネクターのように、他の機能の電源コネクターの近くにあります。
6. ケーブルのもう一方の端を、図3 に示されているように、システム・ボードのコネクターに接続します。
7. 一部のコンピューターは、Wake On LAN 機能を使用可能とするために、BIOS またはセットアップ・プログラムの設定値を変更する必要があります。詳しくは、ご使用のコンピューターのマニュアルで確認してください。
8. 複数のアダプターを取り付ける場合は、取り付ける各アダプターについて、ステップ 6、7、および 2 ページの 8 を繰り返してください。そうでない場合は、ステップ 9 に進みます。

9. コンピューターのカバーを元に戻し、周辺装置のケーブルを接続し、信号ケーブルをコンセントに接続し、そして最後に、電源コードを電源コンセントに差し込みます。
10. ツイスト・ペア・イーサネット・カテゴリー 5 ケーブルを、アダプターおよびイーサネット・アウトレットに接続します。詳しくは、2ページの『正しいアダプター・ケーブルの使用』を参照してください。
11. 接続されている装置およびコンピューターのスイッチをオンにします。

### 3-Way Wake on LAN ケーブルの接続

**重要:** WOL ケーブルを取り付ける前には、コンピューターのスイッチをオフにし、電源コードを外してください。そのようにしなかった場合は、アダプターまたはコンピューターが損傷する場合があります。マザーボード上の WOL コネクタは、コンピューターが電源コンセントに接続されている間は、電気が流れています。したがって、アダプターをコンピューターから外す前に、常にコンピューターを電源から外してください。

1. コンピューターが電源コンセントから外されていることを確認します。
2. 08L2558 ケーブルの単一 3 ピンのメス側を、アダプターの Wake on LAN 3 ピン・コネクタに接続します (図4 を参照)。

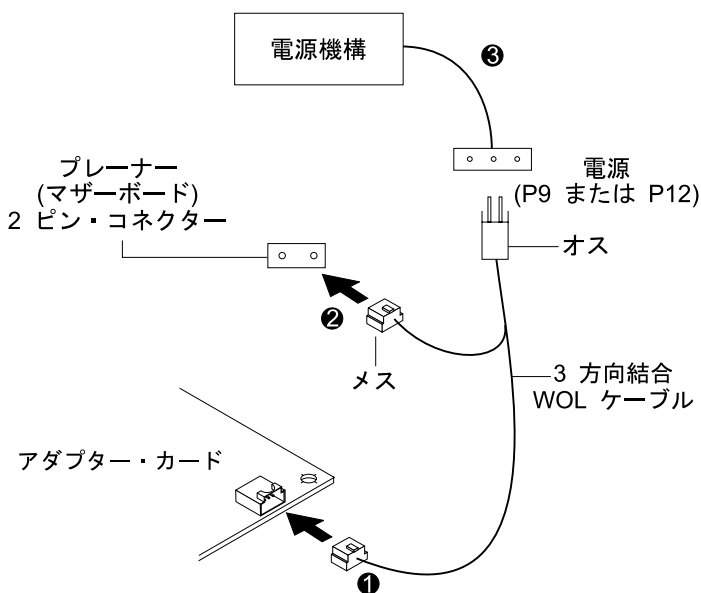


図4. 3-Way Wake On LAN ケーブルの接続

3. アダプターをスロット内に入れます。

**重要:** コンピューターのほとんどの PCI スロットはバス・マスターが使用可能となっていますが、そうでないものもあります。構成上の問題が生じた場合は、ご使用のコンピューターのマニュアルを参照してください。(IBM のコンピューターでは問題ありません。)

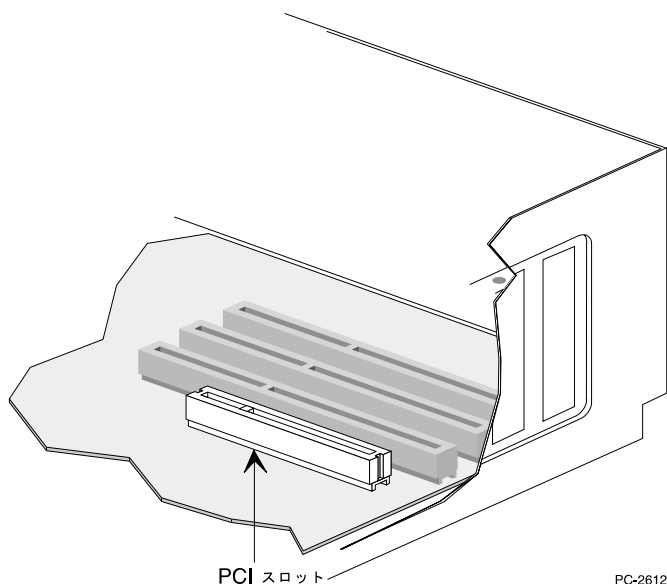


図5. PCI スロットの形状

4. アダプターをスロット内で確実に固定されるまで押し込みます。アダプター・ブラケットをねじで固定します。
5. コンピューター・プレーナー上にある 2 ピン Wake on LAN 信号コネクタを確認します (6 ページの図4 を参照)。ケーブルの分割されたオス-メス端の、メス側コネクタをプレーナー上の 2 ピン・コネクタに接続します。
6. また 3-way ケーブルのオス-メス端の、オス側コネクタをコンピューターの Wake on LAN 電源ケーブル (**P9** または **P12** とマークされている) に接続します。
7. 一部のコンピューターは、Wake On LAN 機能を使用可能とするために、BIOS またはセットアップ・プログラムの設定値を変更する必要があります。詳しくは、ご使用のコンピューターのマニュアルで確認してください。
8. 複数のアダプターを取り付ける場合は、取り付ける各アダプターについて、ステップ 6、7、および 2 ページの 8 を繰り返してください。  
そうでない場合は、ステップ 9 に進んでください。

9. コンピューターのカバーを元に戻し、周辺装置のケーブルを接続し、信号ケーブルをコンセントに接続し、そして最後に、電源コードを電源コンセントに差し込みます。
10. 対より線イーサネット・カテゴリ 5 ケーブルを、アダプターおよびイーサネット・アウトレットに接続します。詳しくは、2ページの『正しいアダプター・ケーブルの使用』を参照してください。
11. 接続されている装置およびコンピューターのスイッチをオンにします。

---

## Wake On LAN の使用

Wake on LAN 機能は、システム構成ユーティリティーを使用して、使用可能、または使用無効にすることができます。詳細は、ご使用のコンピューターの資料を参照してください。

コンピューターが AC 電源に接続されているときは、コンピューターの ON/OFF スイッチの状態にかかわらず、10/100 EtherJet PCI アダプターの電源は常に ON になっています。コンピューターの電源が OFF にされると、このアダプターは、コンピューターへの電源の供給を要求するウェイクアップ・フレームが来ているか LAN を常にモニターしています。

ウェイクアップ・フレームは、プロトキャストまたは個々にアドレス指定されたフレーム形式です。ウェイクアップ・フレームにはデータ部のいずれかの場所に、次のデータが存在している必要があります。

- 6 バイトの XFF
- ウェイクアップされるアダプターの 48 ビット汎用管理アドレス (UAA または MAC アドレス)。これは 8 回以上反復される必要があります。最低 8 回の反復が必要ですが、9 回以上の反復も許容されます。

Wake on LAN 操作に関する補足情報については、Web 上で以下の資料を参照することができます。

- *Wake on LAN* : <http://www.pc.ibm.com/infobrf/iblan.html>
- *Wake up to Wake on LAN* : <http://www.networking.ibm.com/eji/ejiwake.html>

Wake on LAN ケーブルおよび IBM Wake on LAN コンピューター・システムに関する補足情報は、本パッケージに同梱の CD-ROM またはディスクットの ¥INFO¥GENERAL ディレクトリーにある WOLCABLE.TXT および WOL-INFO.TXT ヘルプ・ファイルを参照してください。

Wake On LAN 操作においてしばしば発生する障害の追及、発生しうる問題のリスト、ならびに解決策については、29ページの『付録E. アダプターの障害追及およびテスト』を参照してください。

---

## Alert on LAN 2 の使用

IBM 10/100 EtherJet PCI Alert on LAN 2 アダプター は PCI 2.2 互換型で Alert on LAN 2 をサポートする IBM PC システムで Alert on LAN 2 をサポートします。アダプターと PC システム間のすべての Alert on LAN 2 ハードウェア接続は、PCI バス・コネクタを介して行われます。すべての Alert on LAN 2 ソフトウェアならびにソフトウェア・インストール手順は、ご使用の IBM Alert on LAN 2 PC システムに付属しています。Alert on LAN 2 ソフトウェアの設定とインストールに関しては、システムの資料を参照してください。





---

## 第2章 アダプターの構成

本章は、必要に応じてのセットアップ・ディスクットの作成方法、ならびにさまざまな多数の LAN 環境における アダプター の構成およびドライバーの導入方法を説明します。

---

### セットアップ・ディスクットの作成

IBM 10/100 EtherJet PCI アダプター ドライバーを導入するためにディスクットを使用する必要がある場合は (CD-ROM ドライブがないシステムにおいてなど)、この CD-ROM の ¥MAKEDISK ディレクトリーにある MAKEMS.BAT (Microsoft® オペレーティング・システム用デバイス・ドライバー・ディスクット) または MAKENW.BAT (NetWare オペレーティング・システム用デバイス・ドライバー・ディスクット) を使用します。コマンドの書式は次のとおりです。 **d:¥makedisk¥makems.bat d: a:**

ここで、d: はご使用の CD-ROM ドライブを、a: はディスクット・ドライブを示します。

---

### アダプターの構成とドライバーの導入

#### Novell NetWare 5.0

**重要:** Novell NetWare 4.1x に関しては、12ページの『Novell NetWare 4.1x』を参照してください。バージョン 3.11 および 3.12 に関しては、この CD-ROM の readme ファイルを参照してください。DOS ODI に関しては、18ページの『Novell NetWare DOS ODI クライアントのための DOS および Windows 3.1 のセットアップ』を参照してください。

1. NetWare コンソールから、**load nwconfig** と入力し、**Enter** を押しします。
2. Configuration Options (構成オプション) 画面で、**Driver options (ドライバー・オプション)** を選択し、**Enter** を押しします。
3. **Configure network drivers (ネットワーク・ドライバーの構成)** を選択し、**Enter** を押しします。すでにロードされているドライバーがあれば、それらのリストが表示されます。
4. **Select an additional driver (追加ドライバーの選択)** を選択し、**Enter** を押しします。ドライバーのリストが表示されます。
5. 本アダプターの CD-ROM またはディスクットを挿入し、**Insert** を押ししてリストされていないドライバーをインストールします。
6. 必要に応じて **F3** を押し、ご使用のメディアの正しいパスを指定します。**Enter** を押し、ディスクットまたは CD-ROM を検索します。CD からインストールするには、「CD ボリューム名

「NetWare サーバー名」を入力します。たとえば、**IBM100S31:NetWare** となります。

- 10/100 EtherJet PCI アダプター を強調表示し、**Enter** を押して選択します。
- 次のパネルではフレームとプロトコルのタイプを尋ねてきます。矢印キーを使用して特定の項目を選択するか、あるいは省略時値を選択します。**Save parameters and load driver (パラメーターとロード・ドライバーの保管)** を選択して次に進みます。
- 追加の アダプター を導入するには、**Esc** を押し、導入するアダプターを選択するために戻ります。次に、導入する追加の各アダプター 毎にステップ 7 ~ 9 を繰り返します。
- ドライバーの導入プロセスを完了させるには、**Installation Options (導入オプション)** パネルが表示されるまで **Esc** キーを押します。
- Exit** を選択して、コンソール・プロンプトに戻ります。

**注:** 導入後にアダプターが送受信することができない場合には、**AUTOEXEC.NCF** ファイル中のフレーム・タイプを変更する必要があります。

## Novell NetWare 4.1x

Novell NetWare 3.11 および 3.12 に関しては、**readme** ファイルを参照してください。DOS ODI に関しては、18ページの『Novell NetWare DOS ODI クライアントのための DOS および Windows 3.1 のセットアップ』を参照してください。

**重要:** 導入前に、ご使用のコンピューターの CD-ROM 用 DOS または NetWare ドライバーをロードして CD-ROM ドライブを使用可能にしておく必要があります。または別のコンピューター上の CD-ROM ドライブでドライバー・ディスクットを作成してください。

1. NetWare コンソールから、**load install** と入力し、**Enter** を押しします。
2. **Installation Options (導入オプション)** パネルから、**Driver options (ドライバー・オプション)** を選択し、**Enter** を押しします。
3. **Configure network drivers (ネットワーク・ドライバーの構成)** を選択し、**Enter** を押しします。すでにロードされているドライバーがあれば、それらのリストが表示されます。
4. **Select an additional driver (追加ドライバーの選択)** を選択し、**Enter** を押しします。ドライバーのリストが表示されます。
5. 本アダプターの CD-ROM またはディスクットを挿入し、**Insert** を押してリストされていないドライバーをインストールします。
6. 必要に応じて **F3** を押し、ご使用のメディアの正しいパスを指定します。**Enter** を押し、ディスクットまたは CD-ROM を検索します。

7. ドライバー名が表示されます。IBM 10/100 EtherJet PCI アダプター **Enter** を押し、選択します。
8. 次のパネルでは、フレームおよびプロトコルのタイプを指定することができます。矢印キーを使用して特定の項目を選択するか、あるいは省略時値を選択します。**Save parameters and load driver (パラメーターとロード・ドライバーの保管)** を選択して次に進みます。
9. 追加の アダプター を導入するには、**Esc** を押して **Select an adapter to install (導入アダプターの選択)** に戻ります。次に、導入する追加の各 アダプター 毎にステップ 7 ~ 9 を繰り返します。
10. ドライバーの導入プロセスを完了させるには、Installation Options (導入オプション) パネルが表示されるまで **Esc** キーを押します。
11. **Exit** を選択して、コンソール・プロンプトに戻ります。

注: デバイス・ドライバー導入後にアダプター が送受信することができない場合には、AUTOEXEC.NCF ファイル中のフレーム・タイプを変更する必要があります。

## Windows 95

### アダプター構成

PCI をサポートしているコンピューターは、ブート中に PCI 互換 アダプター を自動的に検出し、構成します。BIOS は、コンピューターを始動する際に、アダプター IRQ レベルおよび I/O アドレスを自動的に設定します。

コンピューターを始動すると自動的に アダプター が構成されます。Windows<sup>®</sup> 95 の始動時には、リソース構成は完了しています。

ご使用のコンピューターがブート中にエラーを表示する場合は、追加の構成ステップが必要となります。詳しくは、37ページの『付録G. PCI アダプター導入上の補足事項』を参照してください。

### ネットワーク・ドライバーの導入

Windows 95 プリロードのモデルでない場合は、Windows 95 導入 CD-ROM を用意しておいてください。(アダプター導入時に要求されるため)

1. アダプター をコンピューターに取り付け、ケーブルを接続の後、Windows 95 を始動します。デバイス ドライバー ウィザード ダイアログ・ボックスが表示されます。

**参考:** このボックスが表示されずに Windows 95 が正常に始動する場合は、手で アダプター を追加する必要はありません。補足情報は、\MS ディレクトリーにある MS.TXT readme ファイルを参照してください。

2. 本アダプターに添付の CD またはディスクットを挿入し、次へをクリックします。

3. ドライバーが見つからないエラー画面が表示された場合は、「場所の指定」をクリックして場所に D:¥(または CD-ROM ドライブのドライブ文字) あるいは A:¥(ディスクett) を指定し、**OK** をクリックします。
4. Windows 95 の導入画面に従い、プロンプト指示があった場合はコンピューターを再始動します。

注: CD-ROM から導入を行った場合には、導入ファイルは通常 D:¥Win95 にあります (D はご使用の CD-ROM ドライブ)。Windows 95 プリロードモデルの場合は、C:¥windows¥options¥cabs を指定してください。

Windows 95 の再始動後、デスクトップ上の **ネットワーク コンピュータ** をダブルクリックしてネットワークに接続します。

### Windows 障害追及

サーバーに接続できない場合、あるいは **ネットワーク コンピュータ** をダブルクリックした後に Windows 95 または Windows 98 がエラーを報告する場合は、最初に以下の処置を試み、その後必要に応じて 29 ページの『付録E. アダプターの障害追及およびテスト』を参照してください。

- この **アダプター** とともに出荷された CD-ROM に含まれるドライバーを使用していることを確認します。
- ドライバーがロードされていること、またプロトコルがバインド済みであることを確認してください。「コントロール・パネル」「システム」「デバイス・マネージャー」でエラーを示す (!) または X が表示されているかどうか調べてみてください。
- IBM 10/100 EtherJet PCI アダプター の導入時にシステム上に導入された **IBMSet 拡張構成ユーティリティ** でアダプター を、テストしてください。IBMSet を始動するには、Windows コントロール・パネルの **IBMSet** をダブルクリックします。診断を実行するには、アダプターを選択し、**Diagnostics** をクリックし、そして **Run Tests** をクリックします。追加情報については、IBMSet ウィンドウの **Help** をクリックします。
- LAN 管理者に問い合わせてください。オペレーティング・システムに修正プログラムがあるか否を調べ、必要に応じて適用してください。

## Windows 98

### アダプター構成

PCI コンピューターは、ブート中に **PCI 互換 アダプター** を自動的に検出し、構成します。BIOS は、コンピューターを始動する際に、アダプター **IRQ レベル** および **I/O アドレス** を自動的に設定します。

コンピューターを始動すると自動的に **アダプター** が構成されます。Windows 98 の始動時には、**リソース構成** は完了しています。

ご使用のコンピューターがブート中にエラーを表示する場合は、追加の構成ステップが必要となります。詳しくは、37ページの『付録G. PCI アダプター導入上の補足事項』を参照してください。

## ネットワーク・ドライバの導入

1. アダプター をコンピューターに取り付け、ケーブルを接続の後、Windows 98 を始動します。新しいハードウェア検出 ダイアログ・ボックスが表示されます。

**注:** このボックスが表示されずに Windows 98 が正常に始動する場合は、手動で アダプター を追加する必要はありません。『ネットワーク・ドライバの更新』を参照してください。

2. プロンプトが表示されたら、本アダプターの CD-ROM またはディスクет を挿入します。
3. パスとして D:¥ (または CD-ROM ドライブのドライブ文字) あるいは A:¥ (ディスクет・ドライブ) を指定し、**OK** をクリックします。
4. 画面の指示に従って、システムを再始動してください。

## ネットワーク・ドライバの更新

1. アダプター をコンピューターに取り付け、ケーブルを接続の後、Windows 98 を始動します。
2. コントロール・パネルの **システム** をダブルクリックします。
3. **デバイス・マネージャ** をクリックします。
4. リスト中の **ネットワーク・アダプタ** をダブルクリックします。
5. IBM 10/100 EtherJet PCI アダプター をダブルクリックします。「ドライバ」で「ドライバの更新」を選択します。「デバイス ドライバの更新ウィザード」が表示されます。「次へ」をクリックします。
6. **現在使用しているドライバーよりさらに適したドライバーを検索する** を選択します。本アダプターの CD-ROM またはディスクет をドライブ内に入れた後に、**次へ** をクリックします。
7. 本アダプター用のディスクが入っているドライブを選択し、**次へ** をクリックします。
8. 各ダイアログ・ボックスにおいて **更新されたドライバの選択 (推奨)** を選択し、次に **次へ** をクリックし、これをドライバー・ファイルがコピーされるまで行います。
9. Windows がドライバーのコピーを終了したら、**完了** をクリックしてコンピューターを再始動します。

**注:** 障害追及情報については、14ページの『Windows 障害追及』を参照してください。

## アダプター構成

PCI コンピューターは、ブート中に PCI 互換 アダプター を自動的に検出し、構成します。アダプター IRQ レベルおよび I/O アドレスは、コンピューターを始動するごとに BIOS によって自動的に設定されます。

コンピューターを始動すると自動的に アダプター が構成されます。Windows NT<sup>®</sup> が始動したとき、または DOS プロンプトが表示されたときは、構成は完了しています。

ご使用のコンピューターがブート中にエラーを表示する場合は、追加の構成ステップが必要となります。詳しくは、37ページの『付録G. PCI アダプター導入上の補足事項』を参照してください。

## Windows NT インストール時のアダプターの追加

Windows NT 4.0 とともに出荷される IBM ドライバーは、旧ドライバーで、IBM 10/100 EtherJet PCI アダプター をサポートしていません。したがって、Windows NT のインストール時に IBM 10/100 EtherJet PCI アダプター ソフトウェアをインストールするためには、Windows NT のインストール完了後にアダプターをインストールし、「ドライバーと導入ガイド CD」から作成した「インストール・ディスクット」(CD のルートにある MAKEMS.BAT ファイルを使用)を作成してアダプター・ソフトウェアをインストールする必要があります。

MAKEMS.BAT バッチ・ファイルの実行中、>CAT ファイルをコピーできなかったことを伝えるエラー・メッセージが表示される場合があります。このメッセージは無視します。

## Windows NT バージョン 4.0

アダプター をコンピューターに取り付け、ケーブルを接続してください。そして Windows NT を始動した後、以下の各ステップを実行して正しいドライバーを導入してください。

1. コントロール・パネルの **ネットワーク** をダブルクリックします。
2. **アダプタ** をクリックします。
3. **追加** をクリックします。アダプター のリストが表示されます。
4. このリストから アダプター を選択してはいけません。本アダプターの CD-ROM またはディスクットをドライブに挿入し、**ディスク使用** をクリックします。
5. ダイアログ・ボックス内の適当なドライブを指定し、**OK** をクリックします。その後プロンプトに従って導入を完了させます。アダプター が追加されると、新しい アダプター がネットワークアダプター リスト中に表示されます。
6. **Close (閉じる)** をクリックして終了します。
7. プロンプトが表示されたら、Windows NT を再始動します。

## Windows NT バージョン 3.51

アダプター をコンピューターに取り付け、ケーブルを接続してください。そして Windows NT を始動した後、ドライバーを導入します。

1. コントロール・パネルの **ネットワーク** をダブルクリックします。
2. **アダプター・カードの追加** をクリックします。
3. アダプター のリストが表示されたら、リストの終わりまでスクロールし、**<その他> 各メーカーのディスクが必要** を選択して、**Continue (続行)** をクリックします。
4. 本アダプターの CD-ROM またはディスケットを適切なドライブに挿入し、そのドライブを指定し、そして **OK** をクリックします。
5. **IBM 10/100 EtherJet PCI アダプター** を選択し、**OK** をクリックします。ドライバーとユーティリティーが導入されます。
6. TCP/IP 構成ダイアログ・ボックスが表示されます。適切な情報を入力し、**OK** をクリックします。導入に使用したディスクを取り出します。
7. 画面の指示に従って、Windows NT を再始動します。

注: 障害追及情報については、『Windows NT 障害追及』を参照してください。

## Windows NT 障害追及

Windows NT がエラーを報告する場合、あるいはネットワークに接続できない場合は、最初に以下の処置を試み、その後必要に応じて 29ページの『付録E. アダプターの障害追及およびテスト』を参照してください。

- この アダプター のためのドライバーが使用されていることを確認してください。ドライバーは本アダプター同梱の CD-ROM またはディスケットにあります。
- ドライバーがロードされていること、またプロトコルがバインド済みであることを確認してください。Control Panel Network/Bindings (「コントロールパネル」 「ネットワーク」 「バインド」) ダイアログ・ボックスの設定値を調べます。
- イベント ビューアのエラー・メッセージを調べてください。
- NetWare ネットワークに接続する場合は、ご使用のフレーム・タイプを調べ、NetWare クライアントまたはサーバー・ソフトウェアが正しく設定されていることを確認してください。
- IBM 10/100 EtherJet PCI アダプター の導入時にシステム上に導入された IBMSet 拡張構成ユーティリティーでアダプター を、テストしてください。IBMSet を始動するには、Windows コントロール・パネルの **IBMSet** をダブルクリックします。診断を実行するには、アダプター を選択し、**Diagnostics** をクリックし、そして **Run Tests** をクリックします。追加情報については、IBMSet ウィンドウの **Help** をクリックします。
- LAN 管理者に問い合わせてください - 必要なサービス・パックや修正プログラムの有無を調べ、適用してください。

## Novell NetWare DOS ODI クライアントのための DOS および Windows 3.1 のセットアップ

注: Windows 95 および Windows 98 をご使用の場合は、Windows 95 および Windows 98 に関する前の節を参照してください。NetWare Client 32 をご使用の場合は、\NETWARE ディレクトリーにある NetWare readme ファイルを参照してください。

### DOS および Windows 3.1 自動構成

PCI コンピューターは、ブート中に PCI 互換 アダプター を自動的に検出し、構成します。BIOS は、コンピューターを始動するごとに、アダプター IRQ レベルおよび入出力メモリー・アドレスを自動的に設定します。

アダプター を自動的に構成するために、コンピューターを始動します。DOS プロンプトが表示されたときは、リソース構成は完了しています。ここで以下の手順に進むことができます。

ご使用のコンピューターがブート中にエラーを表示する場合は、PCI アダプター を構成するための追加ステップが必要となります。詳しくは、37ページの『付録G. PCI アダプター導入上の補足事項』を参照してください。

**セットアップを実行してネットワーク・ドライバーをインストールする**  
セットアップは、NetWare DOS ODI クライアント・ドライバーを自動的にインストールすることができ、また他のネットワーク・オペレーティング・システムのドライバーに関するインストール説明を含む readme ファイルを表示することもできます。

1. コンピューターにすでにネットワーク・ドライバーがインストールされている場合は、それらをロードせずにコンピューターを再始動します。ドライバーが AUTOEXEC.BAT または CONFIG.SYS ファイルからロードされる場合は、ネットワーク・ドライバーをロードする各行の頭に REM と入力してください。DOS 6.x 以降では、DOS が始動したら **F5** を押してドライバーをう回してください。
2. IBM Installation and Drivers CD-ROM またはディスクット をドライブに挿入し、そのドライブに切り換え、そして DOS プロンプトに続けて **setup** と入力し、**Enter** を押します。
3. メニューから アダプター を選択します。
4. メインメニューから **Automatic Setup** を選択します。次に、パネルの指示に従います。アダプター をネットワークの応答側とテストしたい場合には、19ページの『ネットワーク上での応答側テスト (オプション)』を参照してください。

このセットアップは アダプター 構成を表示し、一連の診断テストを実行します。このテストによって アダプター およびネットワークが正しく機能しているかどうかを確認することができます。セットアップが問題を検出した場合には、その結果およびいくつかの可能な解決策を表示します。



5. セットアップがテストを終了すると、Install Network Drivers パネルが表示されます。
6. インストールしたいドライバーを選択します。 セットアップは、ユーザーのために NetWare クライアント・ドライバーをインストールすることができます。 他のドライバーをインストールしたい場合は、セットアップは readme ファイルならびに導入説明を表示します。

全二重オプションを設定するには、23ページの『付録B. 全二重モード (オプション)』を参照してください。

## 障害追及

サーバーに接続できない場合は、最初に以下の処置を試み、その後 29ページの『付録E. アダプターの障害追及およびテスト』を参照してください。

- この アダプター のためのドライバーが使用されていることを確認します (たとえば、IBMFEODI.COM)。
- 既存の アダプター を交換する場合は、NET.CFG 中の LINK ステートメントが新規 アダプター について正しいことを確認してください。たとえば、NetWare クライアントのための LINK ステートメントは LINK DRIVER IBMFEODI です。
- NET.CFG ファイル中のフレーム・タイプがユーザーのネットワークと一致することを確認します。
- Setup 内の診断を実行して、アダプター をテストします。 応答側を使用することにより、その他のテストも利用することができます。『ネットワーク上での応答側テスト (オプション)』を参照してください。
- README ファイルを調べてください。

## ネットワーク上での応答側テスト (オプション)

ユーザーによるテストの実行中に、ネットワーク上に応答側が存在する場合は、セットアップによってより詳細に アダプター をテストすることができます。

1. 同等の PCI アダプター が導入されている、ネットワーク上のコンピューターを使用します。
2. 導入された アダプター のための適切な構成プログラムを実行し、それを応答側としてセットアップします。
3. 新規 アダプター を装備したコンピューターに戻ります。 Setup を実行し、診断を実行して アダプター をテストします。



---

## 付録A. IBMSet 概要

IBM 10/100 EtherJet PCI アダプター Windows ドライバーを導入すると、IBMSet と呼ばれる拡張構成ユーティリティーが共に導入されます。Windows NT, Windows 95, or Windows 98 を稼働している場合は、IBMSet を使用することにより容易にハードウェアをテストし、標準および拡張 アダプター 機能を設定することができます。

IBMSet は、Windows タスクバーの右下角にある **アダプター・アイコン** をクリックするか、Windows NT の場合はネットワーク・コントロール・パネルのアダプターを強調表示し、**プロパティ** をクリックすると実行されます。Windows 95、98 の場合はコントロール・パネルの IBMSet アイコンをクリックします。

22ページの図6 に示されている IBMSet パネルから、以下の情報を表示することができます。

- MAC アドレスおよび IP アドレスなどのアダプター・パラメーターの表示
- 速度、全二重モード、およびアクティビティーなどのネットワーク・リンク状態の表示
- アダプターのために使用されるデバイス・ドライバーのバージョンの確認
- IBM Web サポート情報の入手



図 6. IBMSet パネル

---

## アダプター DOS 診断に関して

IBMSet で利用可能なアダプター・ハードウェア・テスト機能に加えて、DOS から SETUP.EXE を使用してアダプター診断を実行することもできます。CD-ROM またはドライバー・ディスクをドライブに入れ、DOS プロンプトで **setup** と入力してください。

---

## 付録B. 全二重モード (オプション)

全二重の指定は、アダプターがネットワークを介してデータ・パケットをどのように送受信するかを選択可能とするオプションのパフォーマンス・パラメーターです。アダプターは、全二重を 10Mbps または 100Mbps でサポートしているスイッチング・ハブと接続された場合にのみ全二重モードで動作可能です。

全二重モードのための設定可能な値は次のとおりです。

- **Auto** (全二重モードのサポートと自動検知機構を備えたスイッチが必要で  
す)。アダプターは接続先のスイッチが全二重モードをサポートしているか否  
かを調べて全二重、半二重を判断し決定するモードです。これはデフォルト  
設定です。スイッチが自動検知機構を提供していない場合は、アダプター  
は半二重で動作します。
- **Full duplex** (全二重モードをサポートしているスイッチング・ハブが必要で  
す)。アダプターは、アダプター内部でのパケットの送受信を同時に実行し  
ます。これによりデータ転送のパフォーマンスが向上します。全二重をサ  
ポートしているスイッチが自動検知機構を提供している場合は、アダプター  
は全二重で動作します。全二重をサポートしているスイッチが自動検知機構  
を提供していない場合は、デフォルト値が半二重であるため、アダプター  
は、全二重モードを手動で設定する必要があります (以下のセクションを参  
照)。
- **Half duplex** アダプターの内部でのパケットの送信と受信を交互に実行しま  
す。

**注:** アダプターが 100 Mbps および半二重で動作している場合は、10 Mbps  
で、かつ全二重で動作する場合よりも使用可能な帯域幅はより高くなります。

---

### 全二重に手動構成する

ご使用のスイッチが N-way 標準の自動検知機構をサポートしている場合、全二重は自動構成可能であり、アダプター側における追加設定は必要ありません。しかしながら、現在導入されているスイッチの多くは自動検知機構をサポートしていません。ご使用のスイッチがこの機能をサポートしているかどうかについては、管理者に問い合わせてください。スイッチング・ハブが全二重の自動検知機構をサポートしていない場合や、標準規格に沿っていない場合は、手動による構成が必要となります。

構成はそれぞれのネットワーク・オペレーティング・システム用デバイス・ドライバによって異なります。

全二重モードを設定するには、ご使用のオペレーティング・システムに該当するセクションを参照してください。

**重要:** ご使用のスイッチが全二重をサポートしていないにもかかわらず、アダプターを全二重に構成すると、アダプターのパフォーマンスに影響を受け、アダプターが動作しない場合もあります。スイッチ設定はアダプターと常に一致していなければなりません。

また、全二重モード構成を行うときは、必ず共に速度を設定してください。

## DOS, ODI, NDIS 2.01 クライアントにおける全二重の設定

各アダプターについて、NET.CFG または PROTOCOL.INI ファイルを編集します。NET.CFG ファイルを編集する場合は、以下のキーワードを Link Driver セクションに追加してください。PROTOCOL.INI ファイルについては、以下のキーワードを追加してください。

```
FORCEDUPLEX 2  
SPEED 100 (or 10 if 10BASE-T)
```

## NetWare サーバーにおける全二重の設定

AUTOEXEC.NCF における各アダプターについては、LOAD コマンドを編集し、以下のオプションを追加してください (サーバー用に指定する場合には "=" を記述する必要があります)。

```
FORCEDUPLEX=2  
SPEED=100 (or 10 if 10BASE-T)
```

詳しくは、NetWare コンピューターに関する readme ファイルを参照してください。

## Windows 95 および Windows 98 における全二重の設定

Windows 95 または Windows 98 の稼働し、

1. コントロール・パネルから **IBMSet** をダブルクリックします。
2. **Settings** をクリックします。
3. Network Speed リスト・ボックスにおいて、ご使用のネットワークの速度にしたがって、**10** または **100** をクリックします。
4. Duplex Mode リスト・ボックスにおいて、**Full** をクリックします。
5. **OK** をクリックします。
6. Windows を再始動します。

## その他のオペレーティング・システムにおける全二重の設定

本アダプターの CD-ROM またはディスケットの ¥OTHER にある OTHER.TXT readme ファイルを参照してください。(テキスト・エディターでファイルを参照してください。)

---

## 付録C. 仮想 LAN

この付録では、仮想 LAN (VLAN) のセットアップ方法について説明します。

---

### 仮想 LAN の作成

仮想 LAN (VLAN) は、物理上のグループまたは衝突ドメインとは関係なく、LAN として集められたネットワーク装置の論理グループです。VLAN は、ユーザーに指定されたネットワーク・セグメントのみの表示およびアクセスを可能とします。これによってネットワーク・パフォーマンスが高められ、ネットワーク・セキュリティーが改善されます。

VLAN は、ユーザーと装置を論理的ワーク・グループにグループ化する機能を提供します。これにより、クライアントを建物、校舎、または企業ネットワーク間で地理的に分散されたサーバーに接続するときに、ネットワーク管理が簡素化されます。

一般的に VLAN は、異なるロケーション、同一プロトコルを実行しているユーザー・グループ、あるいはジョイント・プロジェクトで作業を行っている異種機能チーム内に存在しながら、同一部門に所属する、共同作業で構成されます。

通常 VLAN はスイッチで構成され、どのコンピューターも各導入済みネットワーク・アダプターごとに 1 つの VLAN のメンバーとなることができます。IBM 10/100 EtherJet PCI アダプターはこれとは異なり、スイッチと直接通信を行い、単一ネットワーク・アダプター上で複数の VLAN を可能とします (最大 64 VLANs)。

VLAN メンバーシップを設定するためには、ご使用のアダプターを VLAN 機能を備えたスイッチに接続する必要があります。また、Windows NT 4.0 以降、あるいは Novell NetWare 4.1x 以降を使用しなければなりません。

VLAN の詳細については、スイッチの資料あるいは「IBM Installation and Drivers CD」にある VLAN readme ファイルを参照してください。

### 構成に関する一般的注意事項

- Windows NT 4.0 より前のバージョンは VLAN をサポートしていません。
- VLAN は NT 4.0 およびサービス・パック 3.0 を必要とし、また NDIS ドライバー・ホットフィックスを Microsoft から入手する必要があります。
- Windows NT では、VLAN をチーム・オプション用に構成されたアダプター上に実装することができます。NetWare は、同一アダプター上でチーム・オプションと VLAN をサポートすることができます。

## Windows NT 4.0 からの VLAN の結合

1. VLAN をスイッチ上に作成します。そこに割り当てるパラメーターを使い、サーバーからの VLAN を結合します。詳しいことは、スイッチの資料を参照してください。
2. 「コントロール・パネル」ウィンドウの「ネットワーク」アイコンをダブルクリックします。
3. 「アダプター」のタブで、VLAN に設定するアダプターを選択し、**プロパティ** を選択します。
4. IBMSet において、**Join VLAN** を選択します。アダプター・チーム・オプションを持つようにすでに定義されているアダプターに、VLAN を割り当てることはできませんから注意してください。
5. VLAN ID および VLAN 名を入力します。VLAN ID はスイッチの VLAN ID と一致しなければなりません。ID の範囲は 1 ~ 1000 です。VLAN 名は単に情報目的のためのみであり、スイッチ上の名前と一致する必要はありません。
6. 「Join VLAN」を選択します。サーバーと結合する各 VLAN について、ステップ 3 ~ 5 を繰り返します。ユーザーが追加した VLAN は、「アダプター」タブにリストされます。
7. **Close** を選択し、コンピューターを再始動します。

## NetWare 4.1x または 5.0 からの VLAN の結合

本アダプターとともに現在出荷されるソフトウェアは、VLAN および NetWare 4.1x または 5.0 をサポートしていません。NetWare VLAN のサポートが含まれるソフトウェア・アップデートの最新情報については、次の IBM Support Web サイトにアクセスしてください。

<http://www.ibm.com/networking/support>



---

## 付録D. Alert on LAN 2: 概要

IBM 10/100 EtherJet PCI Alert on LAN 2 アダプター は、IBM Alert on LAN 2 を可能とする PC システム上で、Alert on LAN 2 をサポートします。

Alert on LAN 2 は、ハードウェアとソフトウェアの組み合わせにより、システムの電源状況にかかわらずシステム・イベントに関して即時通知を行います。Alert on LAN 2 はまたシステム管理者がリモートで回復処置を行い、通知イベントの受信後直ちに機械の修理または保護を行うことを可能とします。通知および回復処置により、優れた管理性および資産保護が低い所有コストで提供されます。

通知イベントには以下のものが含まれます。

- POST 中の構成およびシステム・エラーの通知
- オペレーティング・システム・エラーまたは破損の通知
- 過度のシステム環境変化
- ネットワークまたは電源コンセントからのクライアント切り離し
- シャシー侵入
- プロセッサの取り外し

回復処置には次のものが含まれます。

- クライアントの再始動
- 次回ブート時の管理者パスワード必要性
- 安全モード BIOS およびネットワークとのリンク
- クライアントの再始動および「デッド・システム復元」の開始
- クライアントの再始動およびリモート診断の開始

より優れた管理性および資産保護による主要利点には次のものが含まれます。

- いたずらおよび盗難からの物理資産の保護
- システム管理者は、アラートの発生後直ちに訂正処置を開始することができます。
- データの再作成に要する時間と費用の節約
- 機械の修理または交換時のダウン時間の削減

アダプターと PC システム間のすべての Alert on LAN 2 ハードウェア接続は、PCI バス・コネクタを介して行われます。

すべての Alert on LAN 2 ソフトウェアおよびソフトウェア・インストール・ガイドは、IBM Alert on LAN 2 が可能な PC システム用のソフトウェア・パッケージに提供されています。Alert on LAN 2 の設定およびインストールについては、システム資料および手引き書を参照してください。



---

## 付録E. アダプターの障害追及およびテスト

ここでは、アダプターを使用する上で発生しうる問題の対処方法について説明します。診断を使用してアダプターをテストする方法についても説明します。

---

### 問題症状および訂正処置

#### アダプターがネットワークに接続できない

1. ケーブルが正しく取り付けられていることを確認してください。

ネットワーク・ケーブルは両端の RJ-45 コネクター (アダプターおよびハブ) が確実に接続されていなければなりません。アダプター からハブまでの最大許容距離は 100 m です。ケーブルが接続され、その距離が許容限界以内であるにもかかわらず問題がある場合は、別のケーブルを試してみてください。

ハブまたはスイッチを使用しないで 2 台のコンピューターを直接接続している場合は、クロス・ケーブルを使用します。

2. アダプターの LED インディケーターを確認してください。

アダプター は診断用 LED を 2 つ装備しています。ケーブル・コネクターの各サイドに 1 つずつです。これらのインディケーターは、問題がコネクター、ケーブル、スイッチ、またはハブのいずれにあるかを判別するのに役立ちます。

LED	指示	意味
ACT/LNK	オン	<ul style="list-style-type: none"><li>• アダプターおよびスイッチに電力が供給されています。</li><li>• スイッチとアダプター間のケーブル接続は良好です。</li></ul>
	オフ	<p>以下の原因の内の 1 つ の可能性があります。</p> <ul style="list-style-type: none"><li>• アダプターがネットワーク・データの送信または受信を行っていない。</li><li>• アダプターまたはスイッチに電力が供給されていない。</li><li>• スイッチとアダプター間のケーブル接続に障害がある。</li><li>• ドライバーの構成に問題がある。</li></ul>
	明滅	アダプターがネットワーク・データの送信または受信を行っている。明滅の頻度は、ネットワーク・トラフィックの量によって変わります。

オン                      アダプターは 100 Mbps で動作しています。

オフ                      アダプターは 10 Mbps で動作しています。

### 3. 正しいドライバーが使用されていることを確認します。

アダプター に付属するドライバーまたは、このアダプター用修正ドライバーを使用しているかどうか確認してください。古いバージョンの アダプター・ハードウェア用ドライバーは、このバージョンの アダプター をサポートしていません。

### 4. スイッチのポートおよびアダプターが同じの全二重の設定を持っていることを確認してください。

アダプター を全二重で構成した場合は、スイッチのポートも全二重に構成されている必要があります。双方が誤ったモードに設定されている場合、パフォーマンスの低下、データ・ロスの原因、あるいは接続障害を生じる可能性があります。

## SETUP.EXE がアダプターは “BIOS によって使用可能にされていない” と報告する

PCI BIOS が アダプター を正しく構成していません。37ページの『付録G. PCI アダプター導入上の補足事項』を参照してください。

### ドライバーがロードされるとコンピューターが停止する

1. PCI BIOS 割り込み設定値を変更してみてください。(変更可能な場合)詳しくは、37ページの『付録G. PCI アダプター導入上の補足事項』を参照してください。
2. EMM386 を使用している場合は、それがバージョン 4.49 以降であることを確認してください (このバージョンは MS-DOS 6.22 以降、PC DOS 7.0 以降に搭載されています)。

## 診断にはパスするが、接続エラーが発生する

1. 100 Mbps の場合:
  - a. カテゴリー 5 ケーブルを使用し、ネットワーク・ケーブルが確実に接続されていることを確認してください。
  - b. 100BASE-TX ハブ/スイッチに接続していることを確認してください。(100BASE-T4 ではなく)。
2. NetWare の場合、NET.CFG ファイルに正しいフレーム・タイプを指定したことを確認します。
3. アダプター上の全二重モードの設定がスイッチの設定と一致することを確認します。

## LNK LED がオンにならない

1. ネットワーク・ドライバーをロードしていることを確認してください。
2. アダプターおよびスイッチのすべての接続を調べてください。

3. スイッチ上の別のポートを使用してみてください。
4. アダプター上の全二重モードの設定がスイッチの設定と一致することを確認してください。
5. アダプターとハブの間に正しいタイプのケーブルが使用されていることを確認してください。100BASE-TX は 2 ペア必要です。ほとんどのハブはストレートのケーブルを使用する必要があります。

## **ACT LED がオンにならない**

1. 正しいネットワーク・ドライバーをロードしていることを確認してください。
2. ネットワークがアイドル状態の可能性があります。サーバーへのアクセスを試してみてください。
3. アダプターがデータの送信または受信を行っていない。別のアダプターを試みてください。
4. TX 配線用の 2 ペア・ケーブルが使用されていることを確認してください。

## **アダプターが原因不明の機能停止をする**

1. 診断プログラムを実行します。
2. スロット内のアダプターを取り付け直してみるか、あるいは必要に応じて別のスロットを使用してみてください。
3. ネットワーク・ドライバー・ファイルが壊れているか、欠落している可能性があります。ドライバーを取り外し、再導入してみてください。

## **Wake on LAN 機能が機能しない**

1. WOL ケーブルが接続されていること、また電力がコンピューターに供給されていることを確認します。
2. BIOS の WOL 設定を確認してください。一部のコンピューターは WOL のために構成を行う必要があります。IBM の WOL をサポートしている PC システムについては、BIOS 中の WOL オプションが ENABLED (有効) に設定されていることを確認してください。
3. ネットワーク・ケーブルがアダプターに確実に接続されているかどうか確認してください。

## **電源を接続しても LNK LED がオンにならない**

1. WOL ケーブルが接続されていること、また電力がコンピューターに供給されていることを確認します。
2. ネットワーク・ケーブルの両端が、それぞれ正しく接続されていることを確認します。

---

## **診断プログラムを使用してアダプターをテストする**

診断プログラムを実行して アダプター をテストしてください。

- DOS または Windows 3.1 の場合は、本アダプターの CD-ROM またはディスクセットに含まれる Setup を実行します。
- Windows NT, Windows 95, または Windows 98 の場合は、Windows のコントロール・パネルの **IBMSet** をダブルクリックして IBMSet を実行します。

診断プログラムを実行するには、アダプター を選択し、 **Diagnostics** をクリックし、そして **Run Tests** をクリックします。 追加情報については、IBMSet ウィンドウの **Help** をクリックします。

---

## IBM 製品サポート

以下の IBM 製品用サポートを利用することができます。

- インターネット・サービス

インターネットを使用して、ソフトウェア・アップデート、障害追及ヒント、導入に関する注意などをダウンロードすることができます。以下の IBM Networking Web サイトにアクセスしてください。

<http://www.ibm.com/networking/support>

- IBM 製品サポート

- 1-800-772-2227 for IBM HelpCenter®
- 1-800-237-5511 for IBM Support Services
- 1-800-565-3344 for HelpPC (Canada)

---

## 付録F. Priority Packet の概要

Priority Packet はトラフィックに優先順位を付けるためユーティリティーで、通常のトラフィックより先に高優先順位トラフィックを処理するためのフィルターをセットアップすることができます。Priority Packet を使用して、重要なアプリケーションまたはユーザーに対して優先順位を与えるためのフィルターをセットアップすることができます。

Priority Packet は、以下の IBM Networking Web サイトから入手することができます。

<http://www.ibm.com/networking/support>

---

### ネットワーク・トラフィックの優先順位付け

Priority Packet により、指示された優先順位を持つ重要ノードまたはアプリケーションから情報を送信するための優先フィルターを設定することができます。ホストまたはネットワークのエントリー・ポイントにおいてトラフィックを優先順位付けることにより、ネットワーク装置は転送決定をパケット内で定義された優先順位情報に基づいて行うことができます。

Priority Packet は、トラフィックを優先順位フィルターに基づいて優先順位付けします。これらは、発信 (送信) パケットに割り当てられるパラメーターです。優先順位フィルター・ウィザードを使用して、ノード (MAC) アドレス、イーサネット・タイプに基づいて、あるいはプロトコルおよびポートのさまざまな特性によって、事前定義またはカスタム優先順位フィルターを設定することができます。Priority Packet は、IEEE 802.1p タグ付けおよび High Priority Queue のトラフィックを優先順位付けするための 2 つの異なる方式を提供します。

---

### IEEE 802.1p タグ付け

IEEE 802.1p は、パケットにさまざまな優先レベルをタグ付けするための、あるいは追加バイト情報を加えるための IEEE のスタンダードです。パケットには追加の 4 バイトがタグ付けされ (これはパケット・サイズを増大させますが)、優先レベルを指示します。これらのパケットがネットワーク上に送り出されると、より高い優先順位のパケットが最初に転送されます。優先順位パケット・タグ付け (Traffic Class Expediting としても知られる) により、アダプターはネットワークの他の要素と協力し (スイッチやルーターなど)、最初に優先順位パケットを送信します。802.1p タグ付けにより、0 (低) ~ 7 (高) の特定優先レベルを割り当てることができます。

パケット・タグ付けのために IEEE 802.1p 標準を使用して、優先順位に基づいてパケットに対して値を割り当てることができます。この方式は、パケットのタグ付けをサポートするネットワーク基本機能を必要とします。ネットワーク上

でこれらのパケットの受信および転送を行うルーティング装置は、タグ付けを有効とするために 802.1p をサポートしなければなりません。

Priority Packet で優先順位フィルターをセットアップした後、IBMSet を起動し、Advanced タブの **802.1p/802.1Q Tagging** を選択する必要があります。

**重要:** IEEE 802.1p タグ付けは、タグの付けられるパケットのサイズを増大させます。一部のハブおよびスイッチは大きいパケットを認識せず、それらを落としてしまう場合があります。802.1p をサポートしているかどうか調べるには、ハブまたはスイッチの資料を参照してください。(パケットからタグを外すようにスイッチを構成し、それを通常のトラフィックとして次の宛先に送ることができます。) これらの装置が 802.1p をサポートしない場合、あるいはそれが不明の場合には、High Priority Queue (HPQ) を使用してネットワーク・トラフィックを優先順位付けします。

IEEE 802.1p タグ付けを効果的に使用するための要件は次のとおりです。

- 802.1p タグ付けパケットを受信およびルーティングする相手装置が 802.1p をサポートしている必要があります。
- これらの装置上の アダプター は、802.1p をサポートしていなければなりません (Intel 82558 以降のイーサネット・コントローラーを使用するアダプター)。すべての IBM 10/100 EtherJet PCI アダプター は 802.1p をサポートします。
- アダプター は アダプター チームを割り当てることはできません。
- VLAN およびパケット・タグ付けを同一のアダプター 上でセットアップする場合は、802.1p/802.1Q Tagging を IBMSet Advanced タブ上で使用可能に設定する必要があります。

---

## High Priority Queue

ネットワークの基幹装置が IEEE 802.1p をサポートしない場合、あるいは不明な場合には、フィルターを定義し、パケットを高優先順位として送信することができます。High Priority Queue (HPQ) は 802.1p タグ付けの正確な優先順位レベルを提供しませんが、高または低優先順位としてトラフィックを割り当て、高優先順位パケットを最初に送信します。したがって、パケットを送信しているシステム上に複数のアプリケーションが存在する場合は、フィルターを持つアプリケーションからのパケットが最初に送信されます。HPQ はネットワーク・ルーティングを変更せず、またパケットに対して何も情報を加えません。

HPQ を割り当てるには、フィルターの作成または割り当てを行うときに、Priority Packet を使用してそれを指定します。

HPQ タグ付けを効果的に使用するには、アダプター を アダプター チームに割り当てないようにしてください。



Priority Packet に関する詳しいことは、以下の IBM Networking Web サイトにある関連白書を参照してください。

**<http://www.ibm.com/networking/support>**





マスター:	ENABLED
スレーブ:	ENABLED
待ち時間タイマー:	40
割り込み:	リストから IRQ を選択します。
エッジ・レベル:	Level

これらのパラメーターの正確な表現はコンピューターによって異なります。

---

## Windows 95 内の既存のアダプターの取り外し

すでに導入されてしまった アダプター を 10/100 EtherJet PCI アダプター に交換する場合は、アダプター を物理的に取り外す前に、以下のステップに従ってください

1. **マイ コンピュータ** をダブルクリックします。
2. **コントロール パネル** をダブルクリックします。
3. **システム** をダブルクリックします。
4. **デバイス・マネージャ** をクリックします。
5. **ネットワーク アダプタ** をダブルクリックします。
6. **Network Adapters** グループの下にリストされている **アダプター ドライバー** を選択し、**削除** をクリックします。
7. **OK** をクリックします。
8. 1ページの『第1章 アダプター・ハードウェアの取り付け』の指示に従います

---

## Windows 95 の Push Installation

Microsoft Windows 95 リソース・キットに定義されているように、Windows 95 のサーバー・ベース push installation をセットアップする LAN 管理者は、このアダプター のための追加ステップを実施する必要があります。IBM Support Web サイトにある Push Installation for Windows 95 readme ファイルを参照してください。

---

## 高速イーサネット配線

100BASE-TX 仕様は、2 ペアのカテゴリ 5 ツイスト・ペア・イーサネット配線上で 100-Mbps 転送をサポートします。一方のペアが送信操作用であり、他方が受信操作用です。セグメント長は、信号のタイミングの理由から、100BASE-TX のケーブル長は 100 メートルに制限されています。これは EIA 568 配線のスタンダードに準拠するものです。

---

## Boot Agent

Boot Agent は アダプター 上のフラッシュ・メモリー・チップに格納されているユーティリティー・プログラムで、アダプター が 2 通りの方法でネットワークのリモート側からシステムをブートすることを可能とします。

- 省略時のプロトコルは PXE という Wired for Management 仕様によって定義されているリモート・ブート手順で、IBM LAN Client Control Manager または Intel LANDesk Management suite などのネットワーク管理プログラムによって使用されるものです。
- もう一つのプロトコルは RPL で、NetWare および Windows NT Server などのネットワーク・オペレーティング・システムやディスクレス・ワークステーションのリモート・ブートのためにこれまで利用されてきた業界標準のブリッドプロトコルです。

これらのブート・プロトコルと Wake on LAN はそれぞれ別の機能であり、PXE や RPL は、3 ピン補助電源コネクタが接続されていなくても機能します。

## 構成

コンピューターが最初に始動されると、Boot Agent が実行され、次のメッセージが表示されます。

```
Initializing Boot Agent Version 2.0  
Press Ctrl+S to enter the Setup Program
```

省略時の設定の場合、このメッセージは 2 秒間表示され、その後エージェントはローカル・ドライブからのブートを試みます。ローカル・ドライブからのブートが失敗した場合は、エージェントはリモート側からのブートを試みます。

Boot Agent の構成を変更するには、このメッセージが表示されている間に **Ctrl+S** を押します。これによって Boot Agent 構成パネルが表示されます。

構成パラメーターは 5 つあります。画面に表示された指示に従い、各パラメーターの選択、変更、および保管を行います。各パラメーターを以下に説明します (デフォルト・パラメーターを最初にリストします)。

### Boot Protocol

選択肢は PXE または RPL です。IBM LAN Client Control Manager または Intel LANDesk Management Suite などの Wired for Management 規格のネットワーク管理プログラムを使用する場合は、**PXE** を選択します。レガシー・スタイルのリモート・ブートの場合は、**RPL** を選択します。

### PnP/BEV Boot

選択肢は Disable または Enable です。通常のリモート・ブート操作の場合は、**Disable** を選択します。Boot Agent の代わりにコンピューターの BIOS ブート・シーケンスを使用したい場合は、**Enable** を選択します。

## Default Boot

選択肢は Local または Network です。 **Local** を選択した場合は、Boot Agent はローカル・ドライブからのブートを最初に試み、次にローカル・ブートに失敗した場合はネットワークからのブートを試みます。 IBM パーソナル・コンピューター (PC) システムでは、「Local」を選択することは、アダプターがシステム BIOS にブート・プロセスの制御を引き継がせることも意味します。したがって、IBM PC システムの BIOS 設計を考慮すると、Local が推奨設定値となります。

Network を選択した場合は、Boot Agent は最初にネットワークからのブートを試みます。IBM PC システムでは、「Network」を選択することは、アダプターからのブート・エージェントがシステム BIOS に代わってブート・プロセスを制御することも意味します。この設定値は IBM PC BIOS との競合を生じ、したがって IBM PC システムでは推奨 **されません**。

## Local Boot

選択肢は Enable または Disable です。 **Enable** を選択した場合は、システムはローカル・ドライブ (ディスケット・ドライブまたはハード・ディスク) からブートを行うことができます。 **Disable** を選択した場合、システムはローカル・ドライブからブートを行うことはできません。この設定は Default Boot の設定値には左右されません。

## Prompt Time

選択肢は 2, 3, 5, および 8 で、これはシステムがブートされるたびに表示される以下のメッセージの表示時間を表します。

Initializing Boot Agent Version 2.0 - Press Setup Program

## Boot Agent の障害追及

Initializing Boot Agent Version 2.0 のメッセージが表示されない場合は、以下をチェックしてください。

コンピューターのセットアップの中で、ブート装置の順序を調べます。 **Boot Agent** または **Network** がリストされている場合は、それをブート順序中のハード・ディスクの前に移動します

一部のコンピューターは、Boot Agent の実行にユーザーによる処置を必要とします。 始動後に、ネットワーク・ブートの実行について指示する、コンピューターのモニター上に表示される情報を参照してください。

## IBM PC システムの推奨ブート順序設定値

IBM PC システム用システム BIOS は、アダプターがリモート・ブート・オプションを初期化した後、アダプターに関するリモート・ブート・プロセスを制御し、処理するように設計されています。

その結果、アダプターが IBM PC システムで使用されるときのリモート・ブート・オプションに関しては、以下の推奨ブート順序設定値が IBM 10/100 EtherJet PCI アダプター で使用されます。

Boot Protocol: PXE (or RPL)

PnP/BEV Boot: Disable

Default Boot: Enable

Local Boot: Enable

Prompt Time: 2

Boot Msg: Enable

Power Mgmt: ACPI or APM

アダプターには、前述のブート順序にすでに設定されている最新のブート・エージェント・コードが焼き込まれたオンボード・ブートROM が付属しています。ブートに関する問題が生じる場合は、システム・ブートアップ中の POST 直後に **Ctrl-S** を押してブート順序をチェックし、ブート順序が推奨設定値に設定されていることを確認してください。

「Default Boot at Local」の設定は、単にローカル・ハード・ディスクまたはディスクレット・ドライブでのブートを意味するものではありません。実際にはアダプターが BIOS によるブートの制御を許すことを意味します。「Network Boot」が BIOS で使用可能になっている場合は、システムは最初にネットワークからのブートを試み、それが失敗した場合には、次にローカル・ハード・ディスクまたはディスクレット・ドライブからのブートを試みます。

「Default Boot to Network」の設定は、アダプターがリモート・ブート・プロセスを引き継ぐことを可能とするため BIOS との競合が発生し、リモート・ブートに関する問題を生じる可能性があります。

システム BIOS がリモート・ブート・プロセスを制御しない場合は、「Network」設定値に関係なく使用可能です。





---

## 付録H. アダプターの仕様

互換性	PCI v2.2 システム
媒体 (ケーブル) コネクタおよび配線	<ul style="list-style-type: none"><li>• RJ-45</li><li>• 100 Mbps ではカテゴリ 5 のケーブルを必ず使用してください。</li><li>• 100BASE-TX 高速イーサネットをサポート</li></ul>
データ転送モード	10 または 100 Mbps
割り込みレベル	PCI: INTA
SRAM 送信/受信バッファ	6 KB
電源要件	1.06 ワット、5.0 V dc
分離電圧	200 V rms
作動温度	0 ~ 55 °C
湿度	10% ~ 90% 非凝縮
診断 LED	活動/リンク、100 Mbps
診断ソフトウェア	<ul style="list-style-type: none"><li>• オンボード</li><li>• IBMSet, Setup</li><li>• Responder</li></ul>
規格と認証	<ul style="list-style-type: none"><li>• Safety - UL</li><li>• FCC/VCCI Class B</li><li>• CE &amp; Immunity</li><li>• C-tick (Australian)</li></ul>



---

## 付録I. 特記事項

本書において、日本では発表されていないIBM製品（機械およびプログラム）、プログラミングまたはサービスについて言及または説明する場合があります。しかし、このことは、弊社がこのようなIBM製品、プログラミングまたはサービスを、日本で発表する意図があることを必ずしも示すものではありません。本書で、IBMライセンス・プログラムまたは他のIBM製品に言及している部分があっても、このことは当該プログラムまたは製品のみが使用可能であることを意味するものではありません。これらのプログラムまたは製品に代えて、IBMの知的所有権を侵害することのない機能的に同等な他社のプログラム、製品またはサービスを使用することができます。ただし、IBMによって明示的に指定されたものを除き、これらのプログラムまたは製品に関連する稼働の評価および検証はお客様の責任で行っていただきます。

IBMおよび他社は、本書で説明する主題に関する特許権（特許出願を含む）商標権、または著作権を所有している場合があります。本書は、これらの特許権、商標権、および著作権について、本書で明示されている場合を除き、実施権、使用权等を許諾することを意味するものではありません。実施権、使用权等の許諾については、下記の宛先に、書面にてご照会ください。

〒106-0032 東京都港区六本木3丁目2-31  
AP事業所  
IBM World Trade Asia Corporation  
Intellectual Property Law & Licensing

---

## 情報処理装置等電波障害自主規制協議会 (VCCI) 表示 (カテゴリ ー 5 データ・グレード・ケーブルの場合)

IBM 10/100 EtherJet PCI アダプター -- P/N 34L0801

IBM 10/100 EtherJet PCI Adapter with Wake on LAN -- P/N 34L0201

IBM 10/100 EtherJet PCI Alert on LAN 2 アダプター -- P/N 34L1101

IBM 10/100 EtherJet PCI マネージメント・アダプター -- P/N 34L1201

IBM Netfinity 10/100 Ethernet Adapter -- P/N 34L1501 および P/N  
34L0901

### 電波障害自主規制 届出装置の記述

この装置は、情報処理装置等電波障害自主規制協議会 (VCCI) の基準に基づくクラス B 情報技術装置です。この装置は、家庭環境で使用することを目的としていますが、この装置がラジオやテレビジョン受信機に近接して使用されると、受信障害を引き起こすことがあります。

取扱説明書に従って正しい取り扱いをしてください。

---

## 情報処理装置等電波障害自主規制協議会 (VCCI) 表示 (カテゴリ ー 3 および 4 データ・グレード・ケーブルの場合)

### 電波障害自主規制 届出装置の記述

この装置は、情報処理装置等電波障害自主規制協議会 (VCCI) の基準に基づくクラス A 情報技術装置です。この装置を家庭環境で使用すると電波妨害を引き起こすことがあります。この場合には使用者が適切な対策を講ずるよう要求されることがあります。

---

## 商標

次の用語は、米国およびその他の国における IBM 社の商標です。

HelpCenter

Operating System/2

IBM

Wake on LAN

Netfinity

Intel および LANDesk は米国およびその他の国における Intel Corporation の商標です。

Microsoft, Windows, Windows NT, および Windows logo は、Microsoft Corporation の商標または登録商標です。

UNIX は米国およびその他の国における登録商標で、X/Open Company Limited を介して排他的にライセンスされています。

その他の会社名、製品名、およびサービス名は、他社の商標またはサービス・マークです。



## 索引

日本語, 数字, 英字, 特殊文字の順に配列されています。なお, 濁音と半濁音は清音と同等に扱われています。

### [ア行]

アダプター 2  
アダプター、Windows NT インストール時に追加 16  
アダプター構成 11  
アダプター導入の補足事項、PCI 37  
アダプターの仕様 43  
アダプターの取り付け 1  
アドレス、アダプター 3  
安全上の注意 ix  
イーサネット・アドレス 3  
応答側テスト 19

### [カ行]

概要、alert on LAN 2 27  
拡張スロット 1  
仮想 LAN 25  
関連資料 viii  
ケーブル 2  
接続、アダプターへの 2, 6, 8  
構成、アダプター 11  
高速イーサネット配線 38

### [サ行]

仕様、アダプターの 43  
障害追及 29  
障害追及、Windows NT 17  
商標 47  
診断をプログラム使用してアダプターをテストする 31  
接続、アダプター・ケーブルの 2, 6, 8  
セットアップ・ディスク 11  
全二重、手動構成 23  
全二重モード 23  
挿入、アダプターの 1

### [タ行]

注意  
安全 ix

テスト 29  
テスト、診断プログラムを使用したアダプターの 31  
導入、Novell NetWare 4.1x の 12  
導入、Windows 95 13  
導入、Windows 98 14  
導入、Windows NT 3.51 17  
導入、Windows NT 4.0 16  
導入、Windows NT の自動による 16  
特記事項  
商標 47  
トラフィック・クラス急送 33  
取り外し、Windows 95 内のアダプターの 38  
取り付け、アダプターの 1

### [ナ行]

ノード・アドレス (node address) 3

### [ハ行]

配線 1  
配線、高速イーサネット 38

### [ヤ行]

優先順位付け、ネットワーク・トラフィックの 33  
優先パケット 33  
優先パケットタグ付け 33

### [ラ行]

ラベル、イーサネット・アドレス 3

### [数字]

2-way Wake on LAN ケーブル 4  
3-way Wake on LAN ケーブル 6

## A

alert on LAN 2 27

## B

boot agent 39

## H

High Priority Queue 34

## I

IBMSet 21

IEEE 802.1p 33

## M

MAC アドレス 3

## N

Novell NetWare 4.1x の導入 12

Novell NetWare 5.0 11

Novell NetWare のための DOS のセット  
アップ 18

Novell NetWare のための Windows 3.1  
セットアップ 18

## P

PCI アダプター導入上の補足事項 37

push installation、Windows 95 38

## W

Wake On LAN

使用 8

Wake On LAN ケーブル

接続 3

Wake on LAN 接続 3

Windows 95 への導入 13

Windows 95、アダプターの取り外し 38

Windows 95、push installation 38

Windows 98 への導入 14

Windows NT 3.51 への導入 17

Windows NT 4.0 への導入 16

Windows NT 自動導入 16

Windows NT 障害追及 17

## Y

Y2K viii







Printed in Japan

SA88-6937-00



日本アイビーエム株式会社

〒106-8711 東京都港区六本木3-2-12