

iL2120 IBM Value Data/Video Projector
iL2220 Conference Room Data/Video Projector



ユーザース・ガイド

OPTIONS
by **IBM**

iL2120 IBM Value Data/Video Projector
iL2220 Conference Room Data/Video Projector



ユーザース・ガイド

注：本書の情報およびこの情報がサポートする製品をご使用になる前に、53ページの『付録F. 特記事項』をお読みください。

第1版 (2000年10月)

原典： 33L3381
iL2120 IBM Value Data/Video Projector,
iL2220 IBM Conference Room Data/Video Projector
IBM Data/Video Projectors User's Guide

発行： 日本アイ・ビー・エム株式会社

担当： ナショナル・ランゲージ・サポート

第1刷 2000.10

この文書では、平成明朝体™W3、平成明朝体™W9、平成角ゴシック体™W3、平成角ゴシック体™W5、および平成角ゴシック体™W7を使用しています。この(書体*)は、(財)日本規格協会と使用契約を締結し使用しているものです。フォントとして無断複製することは禁止されています。

注* 平成明朝体™W3、平成明朝体™W9、平成角ゴシック体™W3、
平成角ゴシック体™W5、平成角ゴシック体™W7

© Copyright International Business Machines Corporation 2000. All rights reserved.

Translation: © Copyright IBM Japan 2000

目次

安全上の注意	v	付録C. ビデオ・ミラーリングの使用	47
本書について	vii	付録D. 投影された画像サイズ	49
インストールおよびユーザーズ・ガイド	1	付録E. ヘルプおよびサービス情報	51
付録A. 仕様およびアクセサリ	39	付録F. 特記事項	53
付録B. ポータブルおよびモバイル・コンピューターの外部ビデオ出力方法	41		

安全上の注意

本製品をインストールする前に、安全上の注意をお読みください。

製品の設置の前に、安全情報をお読みください。

本書について

本書には、iL2120 IBM® Value Data/Video Projector および iL2220 IBM Conference Room Data/Video Projector のセットアップ、使用、保守、およびトラブルシューティングについての説明が記載されています。本書は次の 2 つのパートに分かれています。

パート 1: セットアップ・ガイド

このガイドには、製品説明および展開されるインストール手順が記載されています。

パート 2: 付録

付録には、製品仕様、アクセサリ、およびヘルプとサービスが記載されています。これには、製品保証および特記事項も記載されています。

注: 本書に示す図は、ご使用のハードウェアと少し異なっていることがあります。

インストールおよびユーザーズ・ガイド

概要

IBM iL2120 および iL2220 マルチメディア・プロジェクターは、多目的に使えるよう特別に設計されています。これらは、Digital Light Processing™ (DLP) テクノロジーを使用して鮮明なイメージを投影し、デジタル/アナログおよび USB 接続に対応した M1-DA コネクターを備えています。これらの製品は、接続が簡単で、使いやすく、携帯しやすく、保守が容易です。iL2120 は、ネイティブ SVGA 800 x 600 の解像度をもち、iL2220 は XGA 1024 x 768 の解像度をもちます。2 つの製品のユーザー・インターフェースは同一であり、このユーザーズ・ガイドの情報は、両方の製品について記述してあります。

プロジェクターは、次の主要なブロードキャスト・ビデオ規格と互換性があり、NTSC、NTSC 4.43、PAL、PAL-M、PAL-N、PAL-60、および SECAM に対応しています。また、これらのビデオ信号に合わせ、自動的に調整してパフォーマンスを最適化します。

画像解像度

iL2120

iL2120 の投影画像の SVGA 解像度は 800 x 600 です。プロジェクターは、画面の解像度を 1024 x 768 を超えて圧縮できません。お使いのコンピューター画面解像度が 1024 x 768 より高い場合は、プロジェクターを接続する前にそれより低い解像度にセットしてください。

注: iL2120 プロジェクターは、640 x 480 の画像を 800 x 600 に自動的に拡張します。これらの画像は、Auto Resize 機能をオフにすることにより、ネイティブ解像度で表示することができます。詳しくは、24 ページの『Resize』を参照してください。

iL2220

iL2220 の投影画像の XGA 解像度は 1024 x 768 です。プロジェクターは、画面の解像度を 1024 x 768 を超えて圧縮できません。お使いのコンピューター画面解像度が 1024 x 768 より高い場合は、プロジェクターを接続する前にそれより低い解像度にセットしてください。

注: iL2220 は、自動的に 640 x 480 および 800 x 600 の画像を 1024 x 768 に拡張します。これらの画像は、Auto Resize 機能をオフにすることにより、ネイティブ解像度で表示することができます。詳しくは、24 ページの『Resize』を参照してください。

互換性

プロジェクターは、次に述べるコンピューターおよびビデオ装置と互換性があります。

- モバイル・コンピューターを含む IBM 互換のコンピューター (最大 1024 x 768 の解像度)。
- Apple Macintosh および PowerBook コンピューター (最大 1024 x 768 の解像度)。
- S 端子のある VCR、DVD プレイヤー、高品位 TV (HDTV) ソース、カムコーダー、およびレーザー・ディスク・プレイヤー。

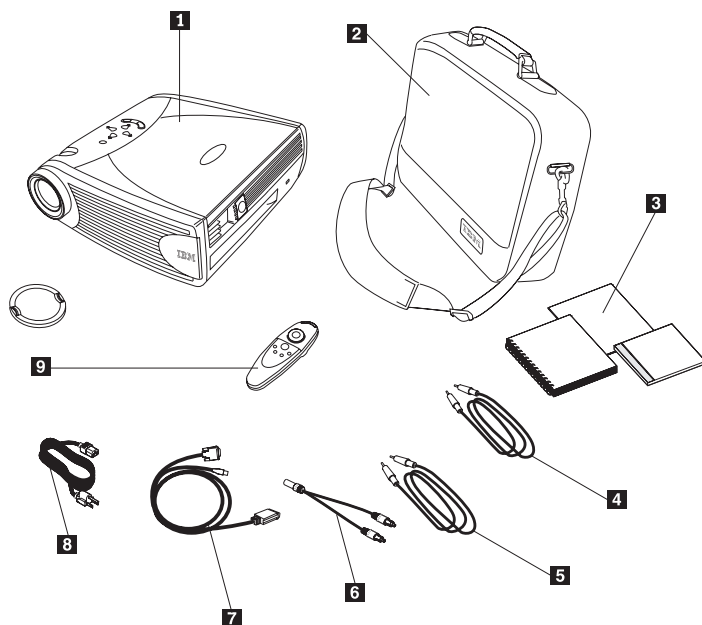
注: 本プロジェクターは 1080i および 720P HDTV フォーマットと互換性があります。

プロジェクターの梱包を開く

本プロジェクターには、図に示される品目が付属しています。すべてが含まれているか確認してください。不足しているものがある場合は、販売業者に連絡してください。プレゼンテーション・システムのセットアップに慣れている場合は、プロジェクターに付属の クイック・スタート・カードを使用してください。プロジェクターの接続および操作についての完全な詳細は、ユーザーズ・ガイド を参照してください。

重要: 本製品には、水銀を含む金属アーク灯が含まれています。地方自治体の条例に従って廃棄してください。

注: 出荷箱の中身は、発注したプロジェクターの構成によって 異なっていることがあります。



1 プロジェクターおよび
レンズ・キャップ

2 ソフト・キャリング・ケース

3 ユーザーズ・ガイド、クイック・スタート・カード、および複数言語のオンライン・ユーザーズ・ガイド CD (2001/1/1 以降入手可能)

4 コンポジット・ビデオ・ケーブル

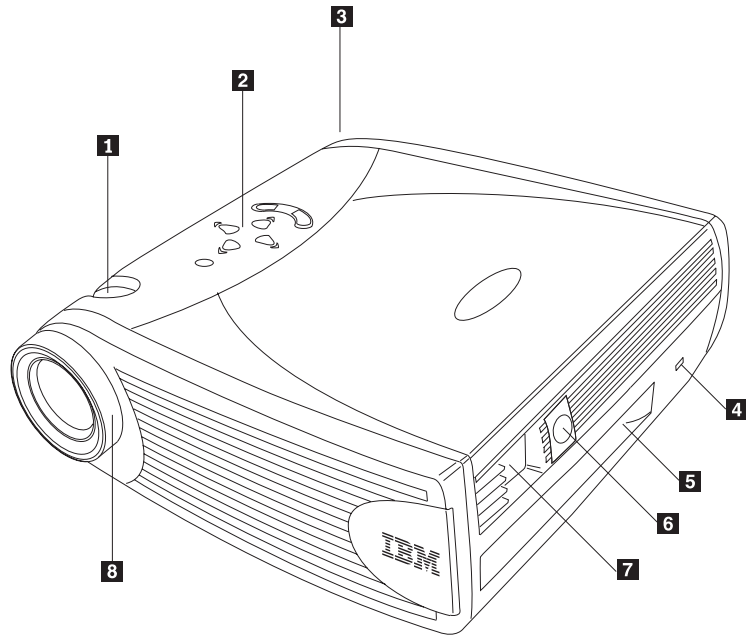
5 オーディオ・ケーブル

6 オーディオ・ケーブル・アダプター

7 MI-DA アナログ・コンピューター・ケーブル

8 電源コード

9 リモコン



- 1 ズーム・リング
- 2 キーパッド
- 3 スピーカー

- 4 安全保護ロック
- 5 コネクター・パネル
- 6 電源ボタン

- 7 電源コード・コネクター
- 8 フォーカス・リング

使用ガイドライン

プロジェクターを使用するときは、以下のガイドラインを守ってください。

重要: ランプがオンになっているときは、投影レンズを直接のぞき込まないでください。高輝度のライトは、目に障害を与える場合があります。

考慮事項: プロジェクター上の格子をふさがないでください。空気の流れを阻害すると、オーバーヒートして、電源が切れることがあります。このような場合は、しばらく待ってから再び電源を入れてみてください。

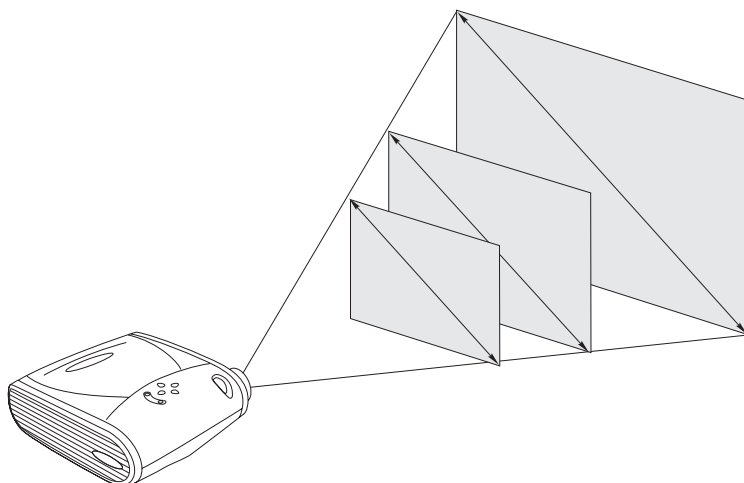
- プロジェクターは、ガラス製品を扱うのと同様に取り扱ってください。落下には特に注意してください。
- プロジェクターを長時間直射日光や極度の寒さの中に放置しないでください。このような場合は、室温に達してから使用してください。

- プロジェクターはキャリング・ケースに入れて運んでください。本プロジェクター用のアクセサリーの発注については、39ページの『付録A. 仕様およびアクセサリー』を参照してください。

プロジェクターのセットアップ

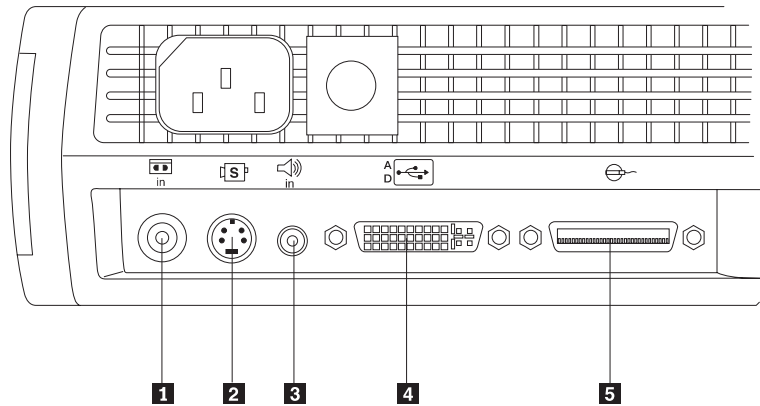
プロジェクターをセットアップするには、以下の手順を使用してください。

1. プロジェクターは平らな面に置いてください。
 - プロジェクターは、給電部から 3 m 以内、コンピューターから 1.8 m 以内に置く必要があります。
 - 半透明のスクリーンの背後から投影したい場合は、プロジェクターをそのスクリーンの後ろにセットアップしてください。画像を逆にする手順については、27 ページの『Rear Projection』を参照してください。
 - プロジェクターを天井に取り付ける場合、詳しくは天井取付キット (Ceiling Mount Kit) に付属の『インストール・ガイド』を参照してください。画像を上下逆さまにするには、27 ページの『Ceiling Projection』を参照してください。天井取付キット (Ceiling Mount Kit) は別売りです。40ページの『アクセサリー』を参照してください。
2. プロジェクターは、スクリーンから望ましい距離だけ離して配置してください。
 - プロジェクターのレンズからスクリーンまでの距離およびズームの設定によって投影画像のサイズが決まります。次の図は、3 つの投影画像のサイズを示しています。画像サイズについて詳しくは、49ページの『付録D. 投影された画像サイズ』を参照してください。



3. プロジェクターのプラグが抜かれ、コンピューターの電源がオフになっていることを確認してください。

注: プロジェクターをコンピューターに接続している場合は、コンピューターとプロジェクター間の距離が 1.8 m 以下であることを確認してください。ケーブル上のアイコンを合わせることによって対応する制御パネルに接続してください。次の 2 つの図を参照してください。



1 コンポジット・ビデオ

3 オーディオ・イン

5 ケーブル ウィザード (Cable Wizard) データ・インターフェース

2 S ビデオ

4 MI-DA データ・インターフェース

注: ケーブル ウィザード (Cable Wizard) コネクターは、オプションのケーブル ウィザード (Cable Wizard) (マウス、オーディオ、モニターおよびコンピューターのコネクターを含む 1 つの接続ハブ) と一緒に使用されます。これは、天井に固定して設置する場合に最適です。



1 USB マウスへ

2 コンピューター・ビデオへ

3 プロジェクターへ

危険

電源ケーブル、電話線、通信ケーブルからの電流は危険です。

感電事故を防ぐために、以下の事項を守ってください。

- 雷雨の間はケーブルの接続や切り離し、本製品の設置、保守、再構成を行わないでください。
- 電源コードはすべて、正しく配線および接地されたコンセントに接続してください。
- 本製品に接続するすべての装置を、正しく配線されたコンセントに接続してください。
- 信号ケーブルの接続または切り離しは、可能なかぎり片手で行ってください。
- 火災、水、または構造的損傷の形跡が見られる場合は、どの装置も電源をオンにしないでください。
- 取り付けや構成手順で特別に指示されている場合以外は、装置のカバーを開ける前に、接続されている電源コード、通信システム、ネットワーク、およびモデムを必ず切り離してください。
- 本製品または接続装置の取り付け、移動、またはカバーの取り外しを行う場合には、次の表の説明に従ってケーブルの接続および切り離しを行ってください。

ケーブルの接続手順:

1. すべての電源をオフにします。
2. まず、すべてのケーブルを装置に接続します。
3. 信号ケーブルをコネクタに接続します。
4. 電源コードをコンセントに差し込みます。
5. 装置の電源をオンにします。

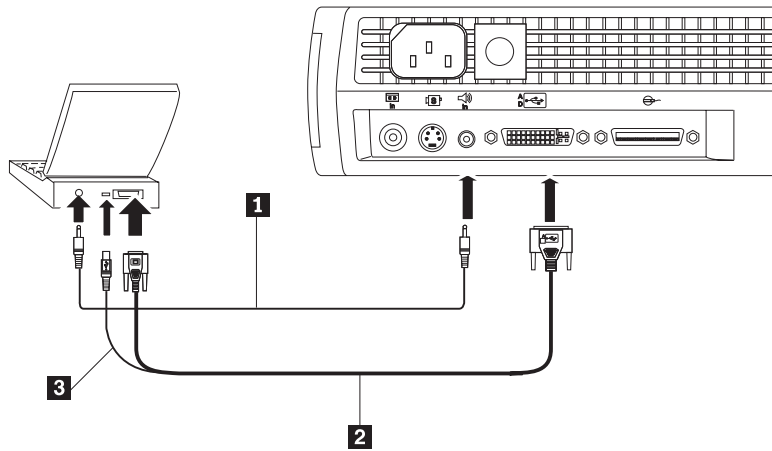
ケーブルの切り離し手順:

1. すべての電源をオフにします。
2. まず、電源コードをコンセントから取り外します。
3. 信号ケーブルをコネクタから取り外します。
4. すべてのケーブルを装置から取り外します。

コンピューターの接続

プロジェクターには、M1-DA アナログ・コンピューター・ケーブルが付属しています。お使いのコンピューターにデジタル出力がある場合は、<http://www.infocus.com/> で別売りされているオプションの M1-DA デジタル・コンピューター・ケーブルを使用することができます。

1. A とマーク付けされた M1-DA アナログ・コンピューター・ケーブルの端をプロジェクター上で AD とマーク付けされたコネクタに差し込みます。
2. M1-DA アナログ・コンピューター・ケーブルの青いコネクタをコンピューター上のビデオ・コネクタに差し込みます。



1 オーディオ・ケーブル

2 MI-DA アナログ・コンピューター・ケーブル

3 USB マウス

注: 多くのモバイル・コンピューターは、プロジェクターなどの 2 次ディスプレイ装置が接続されているときは、外部ビデオ・ポートを自動的にオンにしません。外部ビデオ・ポートをオンにするコマンドについては、お使いのコンピューターの資料を参照してください。外付けディスプレイをオンにするには、お使いの IBM ThinkPad 上の Fn+F7 キーを押してください。一部のモバイル・コンピューター用の外部ビデオをオンにするコマンドは、41 ページの『付録B. ポータブルおよびモバイル・コンピューターの外部ビデオ出力方法』にリストされています。

注: プロジェクターを、15 ピン・コネクタが付いていない旧型の Macintosh コンピューターに接続している場合は、コンピューターとプロジェクターの間に Mac アダプターを使用する必要があります。40 ページの『アクセサリー』を参照してください。

コンピューター・マウスをプロジェクターのリモコンまたはキーパッドからコントロールするには、MI-DA アナログ・コンピューター・ケーブルの USB 用の端を、お使いコンピューター上のマウス・コネクタに差し込んでください。お使いのコンピューターに PS/2 マウス・コネクタが付いており、USB マウス・コネクタは付いていない場合は、PS/2 マウス・コネクタが付いたオプションのケーブル ウィザード 3 (Cable Wizard3) またはエグゼクティブ リモート IR レシーバー (Executive Remote IR Receiver) を購入することができます。40 ページの『アクセサリー』を参照してください。

注: USB マウスは、Microsoft[®] Windows[®] 98、Microsoft Windows 2000 Professional、および Apple OS 8.5 またはそれ以降と一緒に使う場合にのみサポートされています。

オーディオをお使いのコンピューターからプロジェクター上に再生するには、オーディオ・ケーブルのどちらかの端をコンピューター上でオーディオ・コネクタに差し込みます。オーディオ・ケーブルの他端をプロジェクター上のスピーカー・コネクタに差し込みます。

注: USB マウスを接続した後にそれを使用するためにコンピューターを再始動する必要はありません (これは、ホット・プラグ可能です)。プロジェクターおよびコンピューターの始動については、12ページの『プロジェクターの始動および画像の調整』に進んでください。

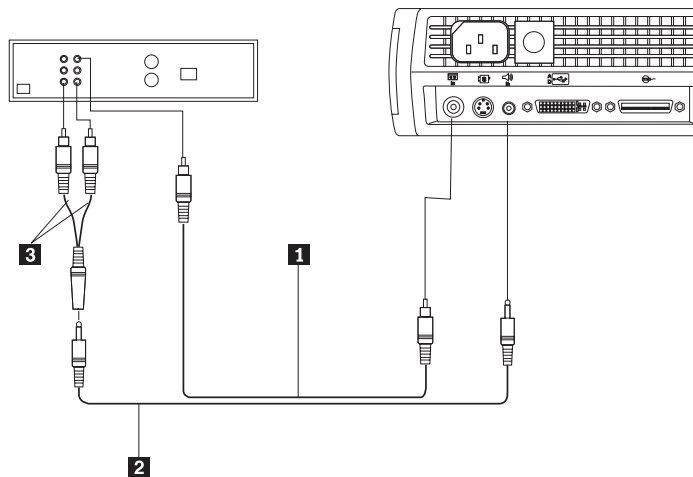
ビデオ・プレイヤーの接続

ビデオ・プレイヤーを接続するには、以下の手順を使用してください。

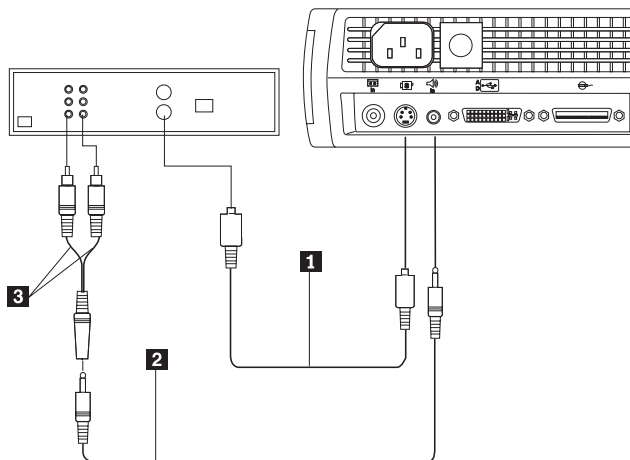
お使いのビデオ・プレイヤーが、円形で、突起が 1 つあるコンポジット・ビデオ・コネクタを使用している場合、プロジェクターに付属しているオーディオ・ケーブル、オーディオ・アダプター、およびコンポジット・ビデオ・ケーブルのみが必要になります。ビデオ・プレイヤーが、円形で、突起が 4 つある S ビデオ・コネクタを使用している場合は、オーディオ・ケーブルおよびオーディオ・アダプターに加えて S ビデオ・ケーブルが必要になります。40ページの『アクセサリ』を参照してください。

1. コンポジット・ビデオ・ケーブルの黄色のコネクタをビデオ・プレイヤーの「ビデオ OUT」コネクタに差し込んでください。このコネクタは、「To Monitor」というラベルが付いていることがあります。あるいは、S ビデオ・ケーブルを使用している場合は、コネクタをビデオ・プレイヤー上の「S ビデオ OUT」コネクタに接続してください。次の 2 つの図を参照してください。
2. 他の黄色のコネクタをプロジェクター上のコンポジット・ビデオ・コネクタに差し込みます。あるいは、S ビデオを使用している場合は、ケーブルの他端をプロジェクター上の「S ビデオ」コネクタに差し込みます。

注: HDTV ソースは、(コンポジット・ケーブルまたは S ビデオ・ケーブルではなく) M1-DA コンピューター・ケーブルを使用してプロジェクターに接続する必要があります。このケーブルの接続についての詳細は、前のページを参照してください。



- 1** コンポジット・ビデオ・ケーブル **2** オーディオ・ケーブル **3** オーディオ・アダプター



- 1** S ビデオ・ケーブル **2** オーディオ・ケーブル **3** オーディオ・アダプター

- オーディオ・アダプターの白いコネクタをビデオ・プレイヤー上の左の「オーディオ OUT」コネクタに差し込みます。アダプターの赤いコネクタをビデオ・プレイヤー上の右の「オーディオ OUT」コネクタに差し込みます。

4. オーディオ・アダプターの他端をオーディオ・ケーブルに差し込みます。
5. オーディオ・ケーブルをプロジェクター上の「オーディオ IN」コネクタに差し込みます。

注: オーディオ・アダプターが提供されているので、コンピューターを接続するのに使用される同じオーディオ・ケーブルを、アダプターと一緒に使用して、VCR を接続できます。

注: ビデオ・プレイヤーには、同軸ケーブル接続用の「ビデオ OUT」コネクタも付いていることがあります。このコネクタは、プロジェクターを接続するのには使用しないでください。

危険

電源ケーブル、電話線、通信ケーブルからの電流は危険です。

感電事故を防ぐために、以下の事項を守ってください。

- 雷雨の間はケーブルの接続や切り離し、本製品の設置、保守、再構成を行わないでください。
- 電源コードはすべて、正しく配線および接地されたコンセントに接続してください。
- 本製品に接続するすべての装置を、正しく配線されたコンセントに接続してください。
- 信号ケーブルの接続または切り離しは、可能なかぎり片手で行ってください。
- 火災、水、または構造的損傷の形跡が見られる場合は、どの装置も電源をオンにしないでください。
- 取り付けや構成手順で特別に指示されている場合以外は、装置のカバーを開ける前に、接続されている電源コード、通信システム、ネットワーク、およびモデムを必ず切り離してください。
- 本製品または接続装置の取り付け、移動、またはカバーの取り外しを行う場合には、次の表の説明に従ってケーブルの接続および切り離しを行ってください。

ケーブルの接続手順:

1. すべての電源をオフにします。
2. まず、すべてのケーブルを装置に接続します。
3. 信号ケーブルをコネクタに接続します。
4. 電源コードをコンセントに差し込みます。
5. 装置の電源をオンにします。

ケーブルの切り離し手順:

1. すべての電源をオフにします。
2. まず、電源コードをコンセントから取り外します。
3. 信号ケーブルをコネクタから取り外します。
4. すべてのケーブルを装置から取り外します。

プロジェクターの始動および画像の調整

プロジェクターを始動し、画像を調整するには、以下の手順を使用してください。

注: 電源コードは、必ず、プロジェクターに付属しているものを使用してください。

1. レンズ・キャップを取り外します。
2. 電源コードをプロジェクターのサイドに差し込んでから、電源コンセントに差し込みます。サージ保護された電源ストリップを推奨します。

注: コンピューターをプロジェクターに最初に接続したときに、コンピューターは、新しいハードウェアが検出されたことを示すメッセージを表示することがあります。「新しいハードウェアの追加ウィザード」ウィンドウが開くことがあります。ウィザードを使用して、正しいデバイス・ドライバをインストールします (コンピューターは、プロジェクターをプラグ・アンド・プレイ・モニターと見なします)。

3. キーボード上の lamp on/off (ランプ・オン/オフ) ボタンを押してランプをオンにします。
 - ファンが稼働を開始し、プロジェクターの上部にあるランプ LED が緑色でオンになり、始動画面が表示されます。画像が完全な輝度に達するまで約 1 分かかります。
4. ビデオ・プレイヤーを接続した場合は、その電源をオンにします。
 - ビデオ画像は、投影スクリーン上に表示されます。コンピューター・ソースがアクティブである場合は、キーボード上の source (ソース) ボタン (18 ページ) またはリモコン上の video (ビデオ) ボタンを押して、ビデオ画像を表示します。デフォルト・ソースを選択して、プロジェクターがパワーアップ時にアクティブ・ビデオがないかをどのソースから最初に調べるかを決定することができます。27 ページの『Default source』を参照してください。
 - ボリュームを調整するには、volume (ボリューム) ボタンを使用します。
5. コンピューターの電源をオンにします。

注: 一部のコンピューターでは、装置の電源をオンにする順序が非常に重要です。ほとんどのコンピューターは、他のすべての周辺装置の電源をオンにした後で、最後にオンにする必要があります。正しい順序を判別するには、お使いのコンピューターの資料を参照してください。

- コンピューター画像が投影スクリーン上に表示されます。ビデオ・ソースがアクティブである場合は、キーボード上の Source (ソース) ボタンまた

はリモコン上の **Computer** (コンピューター) ボタンを押して、コンピューター画像を表示します。モバイル・コンピューター用の外部ビデオ・ポートがアクティブになっていることを確認します。詳細については、41ページの『付録B. ポータブルおよびモバイル・コンピューターの外部ビデオ出力方法』を参照してください。

- 必要な場合は、プロジェクターのスクリーン内のメニューを使用して画像の調整を行います。メニューを開くには、キーパッドまたはリモコン上で **Menu** (メニュー) ボタンを押し、次いで「**Display**」または「**Image**」サブメニューを選択します。メニューについては、19ページの『スクリーン内のメニューの使用』を参照してください。

プロジェクターの電源をオフにする

プロジェクターの電源を短時間オフにしたい場合は、キーパッドまたはリモコン上の **Standby** (スタンバイ) ボタンを押します。これにより、画像がスクリーンから 15 分間除去されますが、プロジェクターは動作したままです。(プロジェクターがスタンバイ・モードのままの時間の長さを変更することができます。詳細については、26 ページの『**Standby time**』を参照してください。) 15 分後、ランプはオフになりますが、プロジェクターは動作したままです。スタンバイ・モードを終了するには、**Standby** (スタンバイ) ボタンを再び押します。投影ランプがフル・パワーに達し、画像を再び投影するまでには、数秒間かかる場合があります。

注: ランプの寿命を最大化するには、プロジェクターの電源をオフにする前に少なくとも 5 分間稼働させてください。

プロジェクターの使用

ここでは、プロジェクターの使用法と調整法について説明します。キーパッドおよびリモコンのボタンと、スクリーン内のメニューから選択可能なオプションについても言及します。

基本的な画像調整

画像を調整するには、次のようにします。

- 装置を正しい順序でオンにしたか確認します (12ページの『プロジェクターの始動および画像の調整』を参照します)。
- 画像が完全に表示されない場合は、画像をズームし (16ページの『プロジェクターの調整』を参照)、プロジェクターの高さを調整するか、画像の水平または垂直位置を調整して画像を中央に合わせます (25 ページを参照)。プロジェクターがスクリーンに対して 90 度になっていることを確認してください。

1. 画像がぼやけている場合は、フォーカス・レンズを回転します (16ページの『プロジェクターの調整』を参照)。
2. 画像がちらついているように見えるか、フォーカスを調整した後にぼやけた縦線が出る場合は、Auto Image (24 ページを参照) をオフにし、再びオンにし、自動同期およびトラッキング・オプションをリセットします。それでも画像がはっきりしない場合は、Auto Image をオフにし、Manual sync (24 ページを参照)、tracking (25 ページを参照)、または両方をオフにします。
3. カラーが正しく表示されない場合は、輝度 (21 ページを参照) を調整します。

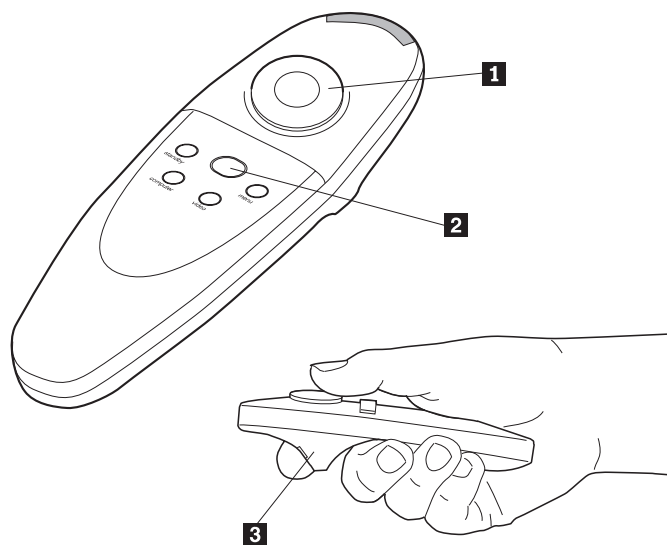
リモコンの使用

コンピューターをプロジェクターのリモコンまたはキーパッドからコントロールするには、コンピューター・ケーブルの USB マウス・コネクタをコンピューターに接続する必要があります。

プロジェクターには、リモコンが 1 個付属しています。これには、4 つの機能ボタン、1 つのディスク・マウス、および 2 つのマウス・ボタン (リモコンの上部に 1 つと底部に 1 つ) が付いています。

リモコンを投影スクリーンまたは (コンピューターではなく) プロジェクターの前面に向けます。最適な操作範囲は約 7.6 m (25 フィート) です。リモコンを投影スクリーンに向ける場合は、リモコンからスクリーンまでと、スクリーンからプロジェクターに戻る距離は 7.6 m 以下である必要があります。最良の結果を得るためには、リモコンを直接プロジェクターに向けてください。

注: リモコンが数分間非アクティブである場合は、バッテリーの寿命を保つために「スリープ」します。ディスク・マウス以外の任意のボタンを押して、リモコンを再活動化します。



1 ディスク・マウス

2 右マウス・ボタン

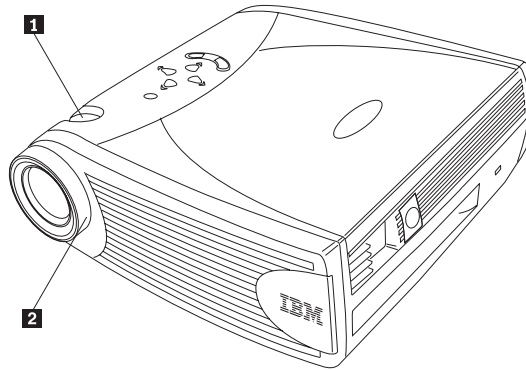
3 左マウス・ボタン

ディスク・マウスの縁のどこかを押して、画面上のカーソルを移動します。ディスクの対応する縁を押して、カーソルを任意の角度で移動することができます。リモコンの上部にあるマウス・ボタンは、コンピューターの右マウス・ボタンをシミュレートし、底部のボタンはコンピューターの左マウス・ボタンをシミュレートしています。4つの機能ボタンの説明については、17ページの『キーパッドおよびリモコンのボタンの使用』を参照してください。

Microsoft PowerPoint® グラフィック表示プログラムでプレゼンテーションを作成している場合は、リモコンのマウス・ボタンを使用して、Slide Show モード中にプレゼンテーションを通じてナビゲートできます。このために PowerPoint を構成するには、「ツール」メニューから「オプション」をクリックし、「表示」タブをクリックし、「スライドショー」セクションで「マウスの右ボタンでショートカットメニューを表示する」オプションを選択解除し、次いで「OK」をクリックします。続いて、PowerPoint Slide Show モードにあるときに左マウス・ボタンをクリックすると次のスライドに進み、右マウス・ボタンをクリックすると前のスライドに戻ります（他の PowerPoint モードは影響を受けません）。

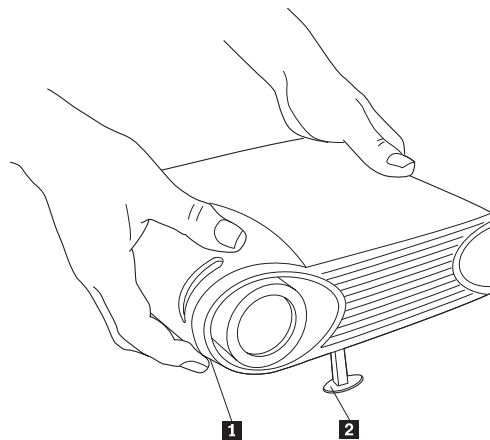
プロジェクターの調整

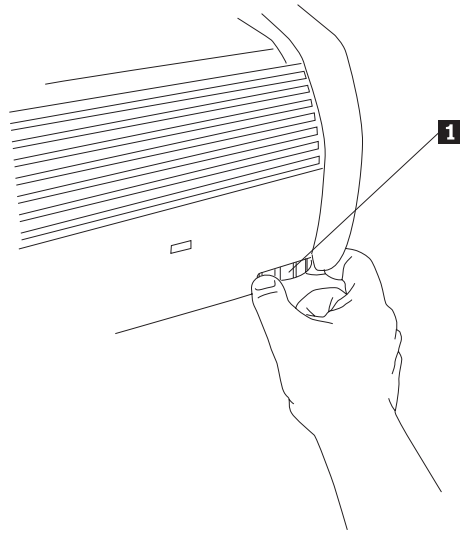
画像のフォーカスを合わせるには、画像がはっきりするまでフォーカス・リング **2** を回します (次の図を参照)。画像をズームするには、ズーム・リング **1** を回します。これは、フォーカスに影響することなく、画像サイズを調整します。



プロジェクターには、自己ロック式のクイック・リリース・エレベーター・フットとボタンおよびレベル・ノブが装備されています。プロジェクターを上げる手順は、次のとおりです。

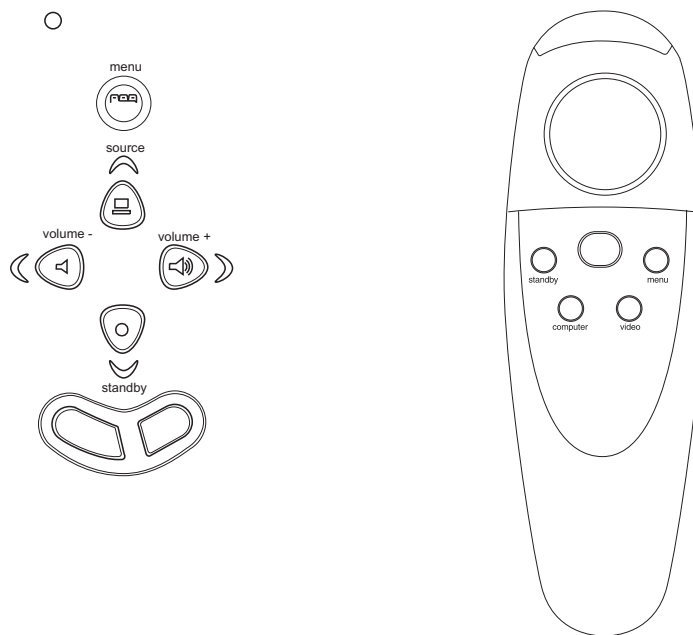
1. エレベーター・ボタン **1** を押したままにします。
2. プロジェクターを希望する高さまで上げて、ボタンを放してエレベーター・フット **2** を所定の位置にロックします。必要に応じて、プロジェクターの背面にあるレベル・ノブ **1** (2 つ目の図) を回し、投影された画像の角度を調整します。





キーパッドおよびリモコンのボタンの使用

メニューが表示されている間、キーパッド上の volume (ボリューム)、source (ソース)、および standby (スタンバイ) ボタンは、メニューのナビゲーション・ボタンとして動作します。詳細については、19ページの『スクリーン内のメニューの使用』を参照してください。



menu

スクリーン内のメニューを開くには、menu (メニュー) ボタンを押します。メニューを閉じるには、menu (メニュー) を再び押します。メニューを閉じるときに、プロジェクターは、加えた変更を保管します。スクリーン内のメニューについて詳しくは、19 ページを参照してください。

mouse ボタン

メニュー内の設定を調整するには、mouse (マウス) ボタンを使用します。19 ページの『スクリーン内のメニューの使用』を参照してください。

source (キーパッドのみ) または computer および video (リモコンのみ)

プロジェクターに複数のソース (コンピューターおよびビデオ) が接続されている場合は、キーパッド上の source (ソース) ボタン、またはリモコン上の computer (コンピューター) あるいは video (ビデオ) ボタンを押して、それらの間でソースを選択します。

standby

standby (スタンバイ) ボタンを押すと、ディスプレイとオーディオがオフになり、15 分間スクリーンに何も映らなくなります。プロジェクターがスタンバ

イ・モードでいる時間の長さを変更できます。詳細については、26 ページの『Standby time』を参照してください。プロジェクターがスタンバイ中は、LED はオレンジ色に点灯します。

- standby (スタンバイ) ボタンを 15 分以内に再び押し、プロジェクターはただちに稼動状態に戻ります。LED はオレンジ色から緑色に変化します。
- 15 分後に standby (スタンバイ) を再び押し、ランプが再びオンに戻るまでにおよそ 60 秒間の遅れがあります。ランプが再びオンになっている間、LED は緑色で点滅します。
- standby (スタンバイ) ボタンを再び押さない場合、ランプは 15 分後にオフになります。プロジェクターがスタンバイ中は、LED はオレンジ色に点灯します。

volume (キーパッドのみ)

ボリュームを上げるには volume + (ボリューム +) ボタンを押します。ボリュームを下げるには、volume - (ボリューム -) ボタンを押します。

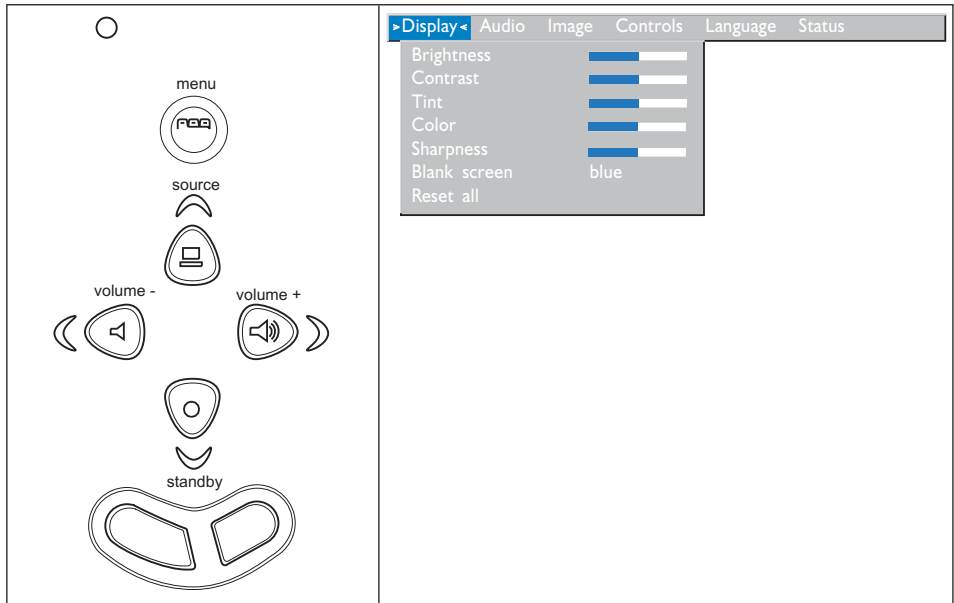
ボリューム調整は、接続した各ソースごとに保管されます。

スクリーン内のメニューの使用

プロジェクターにはドロップダウン・メニューが 6 つあり、これらを使って画像調整を行ったり、さまざまな設定を変更することができます。こうした調整のほとんどは、キーパッドから直接行うことはできません。

注: 一部のメニュー項目は、ときによっては選択不可能な (グレー化されている) ことがあります。これは、その項目がセットアップに適用できない (たとえば、ビデオ規格は、コンピューター・ソースに適用されない) こと、またはその項目が別の選択が行われるまで使用可能にされない (たとえば、Manual Tracking は、Auto Image がオフにされるまで使用可能にならない) ことを示しています。

スクリーン内のメニューを開くには、キーパッドまたはリモコンで menu (メニュー) ボタンを押します。これにより、キーパッド上の volume (ボリューム)、source (ソース)、および standby (スタンバイ) ボタンがメニュー・ナビゲーション・ボタンに変更されます。ボタンを押してカーソルを上下左右に移動するか、リモコン上のディスク・マウスを使用します。メニューを選択するには、カーソルを左または右に移動し、必要なメニューを強調表示します。ドロップダウン・メニューが表示されます。

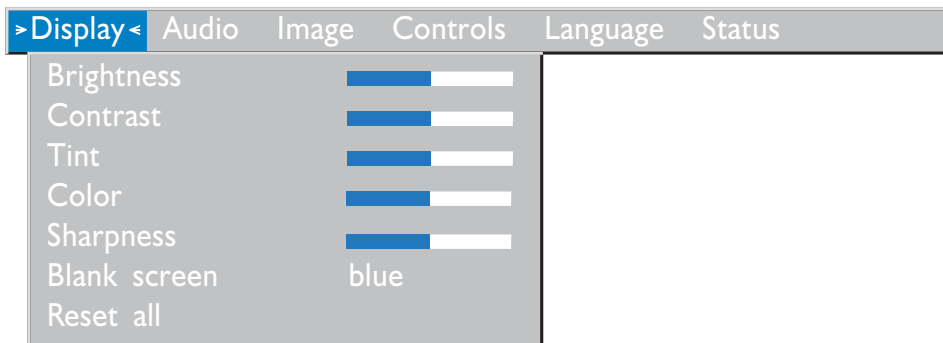


メニュー設定を変更するには、キーパッド上の source (ソース) (上) および standby (スタンバイ) (下) のナビゲーション・ボタン、またはリモコン上のディスク・マウスを使用して、カーソルを上または下に動かして変更したい項目へと移動します (選択された項目は強調表示されます)。次に、volume - (ボリューム-) (左) および volume + (ボリューム+) (右) のナビゲーション・ボタンを使用して、設定を調整します。あるサブメニュー (Brightness メニューなど) は、値を増加または減少させるために使用するスライダー・バーから構成され、別のサブメニュー (Standby Time メニューなど) は、スクロールして希望するものを選択するためのオプションから構成されます。メニューを閉じると、すべての変更が保管されます。

別のメニューにアクセスするには、上または下のナビゲーション・ボタンを使用して、現行メニューの上部に戻り、左および右のナビゲーション・ボタンを使用して別のメニューに移動します。

Display メニュー

以下の設定によって、表示を調整することができます。



Brightness

輝度を調整すると、画像の密度が変わります。

- 画像を暗くするには、左マウス・ボタンを押します。
- 画像を明るくするには、右マウス・ボタンを押します。

Contrast

コントラストは、ピクチャーの最も明るい部分と最も暗い部分の間の相違度を調整します。コントラストを調整すると、画像内の黒と白の量が変化します。

- コントラストを小さくするには、左マウス・ボタンを押します。
- コントラストを大きくして、黒い部分がさらに黒く見えるようにして、白い部分がさらに白く見えるようにするには、右マウス・ボタンを押します。

Tint

tint は、投影された画像の赤と緑のカラー・バランスを調整します。

- 画像内の緑の量を増やすには、左マウス・ボタンを押します。
- 画像内の赤の量を増やすには、右マウス・ボタンを押します。

Color

カラー設定は、ビデオ画像を白黒から完全な飽和色に調整します。

- 画像内のカラーの量を減らすには、左マウス・ボタンを押します。
- 画像内のカラーの量を増やすには、右マウス・ボタンを押します。

Sharpness

この設定は、ビデオ画像の鮮明度を調整します。

- 鮮明度を下げるには、左マウス・ボタンを押します。
- 鮮明度を上げるには、右マウス・ボタンを押します。

Blank screen

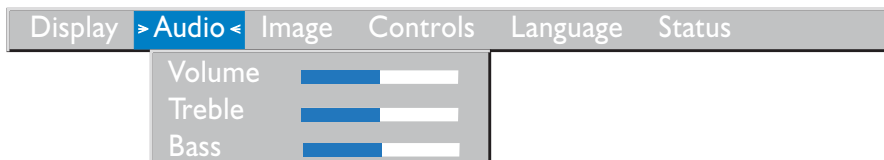
Blank screen 設定は、アクティブなソースがないときと、プロジェクターがスタンバイにあるときにどのカラーが表示されるかを決定します。青と黒の間で変えるには、左または右のマウス・ボタンを押します。

Reset all

すべてのメニューですべてのオプション (Language、Video Standard、Rear and Ceiling Projection、および Standby Time を除く) を元の設定にリセットするには、左または右のマウス・ボタンを押します。

Audio メニュー

以下の設定によって、画像を調整することができます。



Volume

注: メニューを使用してのボリュームの変更は、キーパッドを使用して変更するのと同様です。

- ボリュームを下げるには、左マウス・ボタンを押します。
- ボリュームを上げるには、右マウス・ボタンを押します。

ボリューム調整は、各ソースごとに保管されます。

Treble

トレブル (高音) 設定は、オーディオ・ソースの高周波数をコントロールします。

- 高音を下げるには、左マウス・ボタンを押します。
- 高音を上げるには、右マウス・ボタンを押します。

高音調整は、各ソースごとに保管されます。

Bass

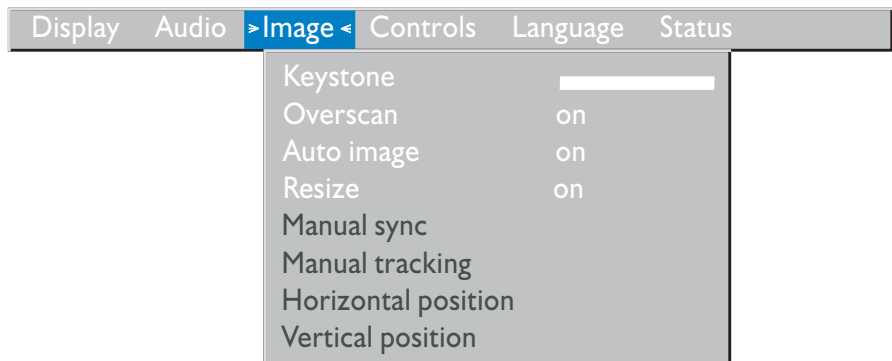
バス（低音）設定は、オーディオ・ソースの低周波数をコントロールします。

- 低音を下げるには、左マウス・ボタンを押します。
- 低音を上げるには、右マウス・ボタンを押します。

低音調整は、各ソースごとに保管されます。

Image メニュー:

以下の設定によって、画像を調整することができます。



Keystone

投影角度が変わることがあるので、このオプションを使用すると画像を四角く保つのに役立ちます。keystone を調整するには、「**Keystone**」を強調表示し、続いて左または右のマウス・ボタンをクリックします。このオプションは、ネイティブ解像度のみ (iL2120 の場合は SVGA 800 x 600、iL2220 の場合は XGA 1024 x 768) を表示するコンピューター・ソース用に選択可能です。

Overscan

画像の縁をすべてトリミングして、お使いのソースによって画像の縁に生成されたノイズを除去するには、これを使用します。このオプションは、ビデオ・ソースの場合のみ選択可能です。

注: 一部のスクリーン・セーバーは、Auto Image の操作の邪魔になります。問題が起きている場合は、スクリーン・セーバーをオフにして、続いて Auto Image をオフにし、再びオンにしてください。

Auto Image

プロジェクターは、ほとんどのアナログ・コンピューターについてトラッキング、信号同期、および垂直および水平位置を自動的に調整します (Auto Image は、ビデオ・ソースまたはデジタル・コンピューター・ソースには適用されません)。これらの機能を手動で調整したい場合は、「Image」メニューで

「Auto Image」を強調表示し、左または右のナビゲーション・ボタンをクリックして「off」を選択し、最初に Auto Image をオフにする必要があります。

注: HDTV ソースを接続するときは、プロジェクターは画像を 16 x 9 フォーマットで自動的に表示します。

Resize

このオプションは、コンピューターおよびビデオ・ソースでは異なって動作します。コンピューター・ソースの場合、「Resize」オプションは、自動的に画像の縮尺を上げたり下げたりしてサイズ変更します。これは、プロジェクターのネイティブ解像度になっていないコンピューター画像に影響を及ぼします。「Resize」オプションがオンになるときは、プロジェクターは画像をコンピューター画面にぴったりと合わせます。「Resize」オプションを (「Image」メニューでそれを強調表示して、左または右のナビゲーション・ボタンをクリックして、「off」を選択することによって) オフにすると、画像がトリミングされるか、スクリーンに対して小さすぎるかのどちらかになる場合があります。

ビデオ・ソースの場合は、「Resize」オプションを使用して、4 種類のサイズ変更オプションから選択することができます。デフォルトは「Standard」で、これは画像をその元のバージョンから標準の 4 x 3 の縦横比のスクリーンに合わせます。「Widescreen Letterbox」は、元の映画館バージョンの 16 x 9 の縦横比を保持しますが、画像は 4 x 3 のスペースに置かれるので、画像の上部と下部に黒いバーが表示されます。「Enhanced Widescreen」も、元の映画館バージョンの縦横比を保持しており、ワイド・スクリーン TV 用に拡張された内容で使われるように設計されています。このオプションは、「Widescreen Letterbox」よりも細部まで示すことができます。「Native」は、「Enhanced Widescreen」の高さに合わせるために「Standard」サイズを小さくします。

Manual sync

プロジェクターは、ほとんどのコンピューターについて信号同期を自動的に調整します。しかし、投影されたコンピューター画像がぼやけるか、すじが入っ

で見えるときは、「**Auto Image**」をオフにしてから、再びオンにしてみてください。それでも画像が不良に見える場合は、信号同期を手動で調整してみてください。

1. 「**Auto Image**」をオフにします。
2. 「**Manual sync**」を強調表示し、次いで左または右のナビゲーション・ボタンを、画像が鮮明になり、すじがとれるまで、繰り返し押します。

Manual tracking

プロジェクターは、コンピューターからのビデオ信号に合わせてトラッキングを自動的に調整します。ただし、画像が均等に間隔があいて、ぼやけた縦線が入っている場合、または投影された画像の幅がスクリーンに対して広すぎるか、狭すぎる場合は、「**Auto Image**」をオフにして、再びオンにしてみてください。それでも画像が不良である場合は、トラッキングを手動で調整してみてください。

注: 「**Manual sync**」、「**Manual tracking**」、「**Horizontal position**」、および「**Vertical position**」のオプションは、コンピューター・ソースの場合のみ使用できます。プロジェクターは、ビデオ・ソース用に、これらのオプションを自動的に設定します。

1. 「**Auto Image**」をオフにします。
2. 「**Manual tracking**」を強調表示し、次いで左または右のナビゲーション・ボタンを、ぼやけた縦棒が消えるまで繰り返し押します。

Horizontal position

水平位置を手動で調整するには、以下の手順に従ってください。

1. 「**Auto Image**」をオフにします。
2. 「**Horizontal position**」を強調表示し、次いで左のナビゲーション・ボタンを押して、画像を右に移動するか、右のナビゲーション・ボタンを押して、画像を左に移動します。

Vertical position

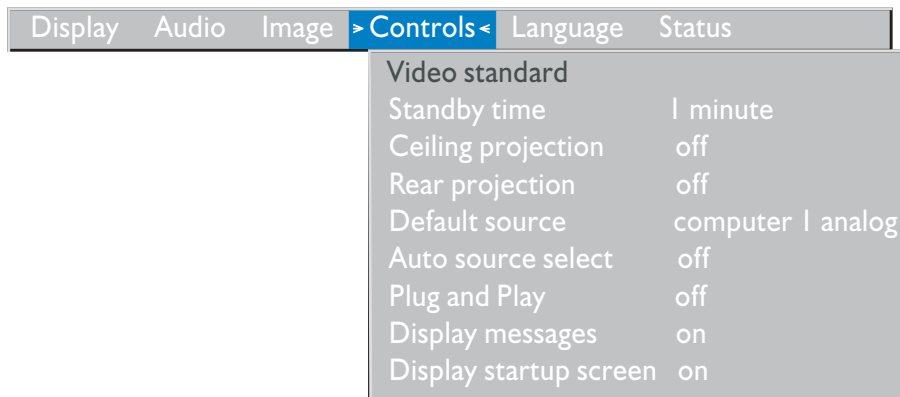
垂直位置を手動で調整するには、以下の手順に従ってください。

1. 「**Auto Image**」をオフにします。
2. 「**Vertical position**」を強調表示し、次いで左のナビゲーション・ボタンを押して、画像を下に移動するか、右のナビゲーション・ボタンを押して、画像を上を移動します。

プロジェクターの電源をオフにするときに、位置決め調整が保管されます。

Controls メニュー

以下の設定によって、コントロールを調整することができます。



注: お客様の地域で使用されているビデオ規格がすでに分かっている場合は、それを手動で選択するのが最もよい場合があります。

Video standard

「Video standard」が「Auto」に設定されている場合、プロジェクターは、受信した入力信号に基づいて、ビデオ規格 (NTSC、NTSC 4.43、PAL、PAL-M、PAL-N、PAL-60、または SECAM) を自動的に選択しようとします。(ビデオ規格オプションは、世界のどの地域かによって異なります。) プロジェクターが正しい規格を検出できない場合は、カラーが正しく表示されないか、画像が壊れて見える場合があります。この場合、左または右のマウス・ボタンをクリックし、規格を循環して、規格を手動で選択してください。

Standby time

このオプションを使用して、プロジェクターの電源がオフになる前にプロジェクターがスタンバイ・モードに入る場合の、ランプがついたままでスクリーンに何も表示されないでいる時間を、選択します。左または右のマウス・ボタンをクリックして、オプションを循環することにより、Instant (即時)、1、5、10、15、および 30 分、および 1 および 2 時間の中から選択します。

Ceiling projection

「**Ceiling Projection**」をオンにすると、プロジェクターは、天井に取り付けての投影について画像を上下逆さまにします。「**Ceiling Projection**」を強調表示し、次に左または右のマウス・ボタンをクリックしてこの機能をオンにしてオフにします。

Rear projection

「**Rear Projection**」をオンにすると、プロジェクターは、半透明のスクリーンの背後から投影できるように画像を裏返しにします。「**Rear Projection**」を強調表示し、次に左または右のナビゲーション・ボタンをクリックして、この機能をオンおよびオフにします。

Default source

Default source を使用して、「**Computer 1 analog**」、「**Computer 1 digital**」、「**Computer 2**」、および「**Video**」の間で選択します。これにより、パワーアップ時にプロジェクターがアクティブ・ビデオがないかをどのソースから最初にチェックするかが決まります。「**Default source**」を強調表示し、左または右のマウス・ボタンをクリックしてオプションの間で変更します。

Auto source select

この設定を使用して、「**On**」と「**Off**」の間で選択します。この機能がオフだと、プロジェクターは **Default source** で選択されたソースをデフォルトにします。別のソースを表示するには、キーボード上の **source** (ソース) ボタンあるいはリモコン上の **computer** (コンピューター) または **video** (ビデオ) ボタンを押すことによって手動でソースを選択する必要があります。この機能がオンである場合、プロジェクターは、デフォルト・ソースを最初にチェックして、自動的にアクティブ・ソースを検出します。「**Auto source select**」を強調表示して、左または右のナビゲーション・ボタンをクリックして、この機能をオンにしたり、オフにしたりします。

Plug and play

この設定を使用して、「**On**」と「**Off**」の間で選択します。これがオンの場合は、ほとんどの新しいコンピューターがプロジェクターを自動的に認識し、次いでモニターの解像度とリフレッシュ・レートをそれに従って設定します。プロジェクターが一部の旧型のコンピューターから画像を表示するには、「**Plug**

and Play」設定を「Off」に設定する必要があります。「**Plug and Play**」設定は、ビデオ画像に影響を与えません。

プロジェクターの表示がコンピューター画像とメッセージ「Perfecting the image」の間で絶えず変化する場合は、「**Plug and Play**」をオフにする必要があります。

Display messages

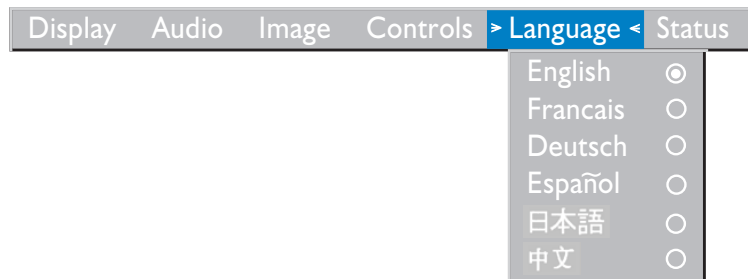
この設定を使用して、「On」と「Off」の間で選択します。この機能がオンである場合、「No signal detected」または「Standby Active」などの状況メッセージがスクリーンの右下隅に表示されます。左または右のナビゲーション・ボタンをクリックして、この機能をオフにし、状況メッセージを削除します。

Display startup screen

この設定を使用して、「On」と「Off」の間で選択します。この機能がオンである場合、プロジェクターが始動するときにスタートアップ画面が表示され、アクティブ・ソースが検出されるまで、表示されたままになります。スタートアップ画面にはプロジェクターのサポート連絡先情報が含まれています。左または右のナビゲーション・ボタンをクリックして、この機能をオフにし、スタートアップ画面の代わりに単純な黒または青の画面が表示します。

Language メニュー

以下の設定によって、言語を調整することができます。



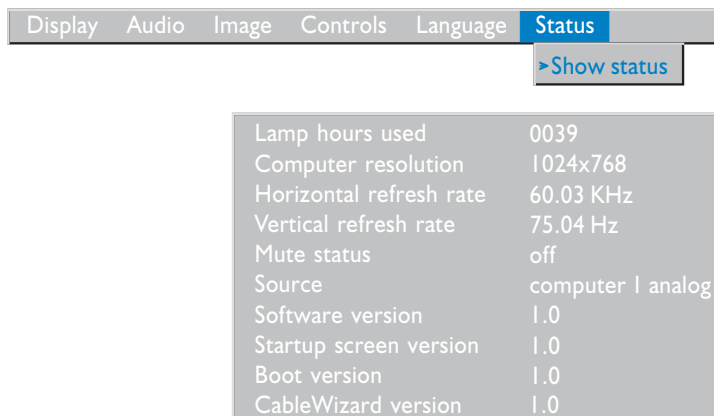
スクリーン内のメニューは、英語、フランス語、ドイツ語、スペイン語、中国語、または日本語で表示することができます。

- カーソルを希望する言語に移動し、次いで左または右のナビゲーション・ボタンをクリックします。メニューはただちに書き換わります。

Status メニュー

これは、通知目的用の読み取り専用のウィンドウです。

状況ウィンドウを表示するために、メニューから「**Show status**」をクリックし、次いで左または右のナビゲーション・ボタンをクリックします。ウィンドウを閉じるには、左または右のナビゲーション・ボタンをクリックします。



Lamp hours used

これは、現行のランプを何時間使用しているかを示します。カウンターは、ゼロから開始され、ランプが使用されていた各時間をカウントします。2000 時間の使用後、プロジェクターの電源がオンになると、画面にメッセージ「Change Lamp」が一時的に表示されます。ランプは 50 時間以内に交換してください。2050 時間の後、LED がオレンジ色で点滅し、ランプが消えます。詳細については、31ページの『投影ランプの交換』を参照してください。

Computer resolution

これは、コンピューターの解像度設定を表示します。これを変更するには、コンピューターの「コントロール パネル」に進み、「画面のプロパティ」で解像度を調整します。詳細については、お使いのコンピューターの資料を参照してください。

Horizontal refresh rate

これは、1 本の水平線が表示される周波数を示します。

Vertical refresh rate

1 つのビデオ・フレームが表示される周波数を示します。

Mute status

これは、オーディオが消音になっているかどうかを示します。

Source

これは、アクティブ・ソース (Computer 1 analog、Computer 1 digital、Computer 2、または Video) を示します。

Software version

これは、プロジェクターのソフトウェアのバージョンを示します。この情報は、IBM テクニカル・サポート員に電話をかける必要がある場合に便利です。

Startup screen version

これは、プロジェクターのスタートアップ画面のバージョンを示します。この情報は、IBM テクニカル・サポート員に電話をかける必要がある場合に便利です。

Boot version

これは、プロジェクターの始動ソフトウェアのバージョンを示します。この情報は、IBM テクニカル・サポート員に電話をかける必要がある場合に便利です。

CableWizard version

これは、ケーブル ウィザード(CableWizard) ソフトウェアのバージョンを示します。

保守およびトラブルシューティング

ここでは、次のことを行う方法について説明します。

- レンズのクリーニング
- 投影ランプの交換
- リモコン内のバッテリーの交換
- セキュリティー・ロックの使用
- プロジェクターの問題解決

レンズのクリーニング

投影レンズをクリーニングするには、以下の手順に従ってください。

1. 研磨剤が入っていないカメラ・レンズ・クリーナーを柔らかい、乾いた布に付けます。
 - 過剰な量のクリーナーを使用しないでください。
 - 研磨剤が入ったクリーナー、溶剤、またはその他のざらざらした化学薬品は、レンズに傷を付けることがあります。
2. クリーニング・クロスはレンズの上で円を描くように軽くふきます。
3. プロジェクターをすぐに使用する予定がない場合は、レンズ・キャップを取り付け直します。

注意

次のラベルは、近くに高温な表面があることを示しています。



投影ランプの交換

重要

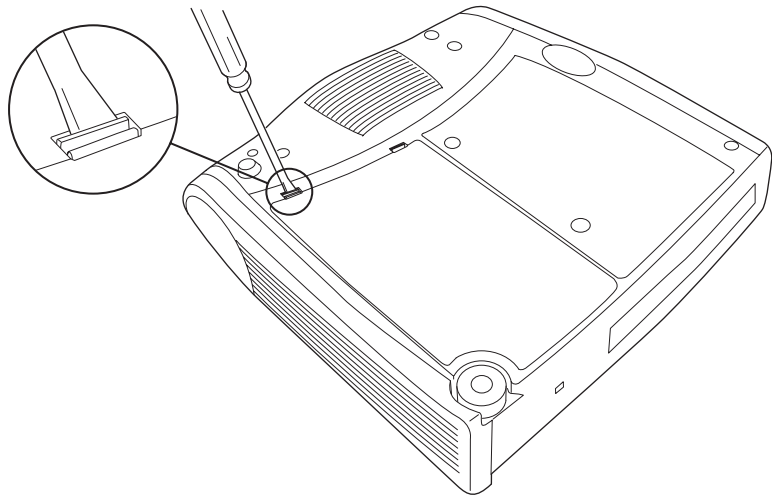
やけどを避けるため、ランプ・モジュールのドアを開ける前にプロジェクターを少なくとも 30 分間冷却してください。ランプの稼動時には、ランプ・モジュールを決して取り外さないでください。

Status メニュー内の lamp-hour カウンターは、ランプが使用中であった時間数をカウントします。2000 時間の使用後、プロジェクターの電源がオンになる

と、画面にメッセージ「Change Lamp」が一時的に表示されます。ランプは 50 時間以内に交換してください。2050 時間後、LED がオレンジ色で点滅し、ランプが消えます。販売業者に新しいランプ・モジュールを発注することができます。情報については、40ページの『アクセサリ』を参照してください。

投影ランプを交換するには、以下の手順に従ってください。

1. 電源コードのプラグを抜いて、プロジェクターの電源をオフにします。
2. 30 分間待ち、プロジェクターを完全に冷却します。
3. プロジェクターを柔らかい平らな面の上で逆さに置き、次に小型のドライバーまたは他の平らな物体をランプ・モジュール・ドア上のタブに差し込み、静かにドアをこじ開けます。



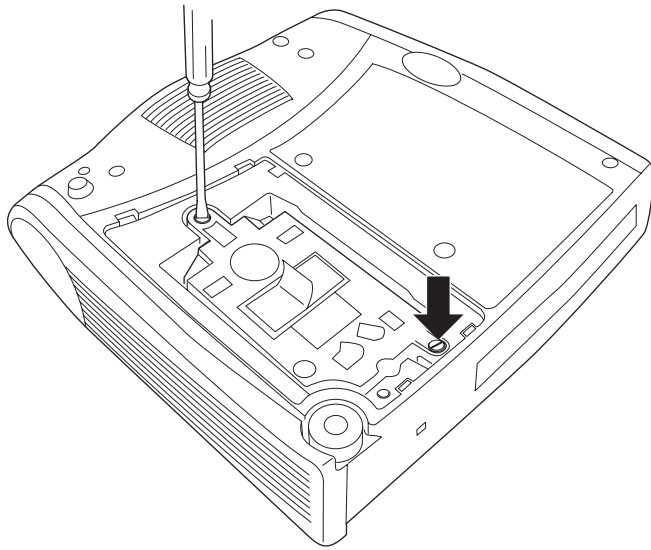
4. ランプ・モジュール・ドアを引き上げて、取り外します。

重要

ランプ・モジュールを取り外しているときは、きわめて慎重に行ってください。あまり起こることではありませんが、バルブが破壊されるようなことがあると、小さなガラスの破片が生じます。ランプ・モジュールは、このような破片を含むように設計されていますが、ランプ・モジュールを取り外すときは用心してください。

重要: 本製品には、水銀を含む金属アーク灯が含まれています。地方自治体の条例に従って廃棄してください。

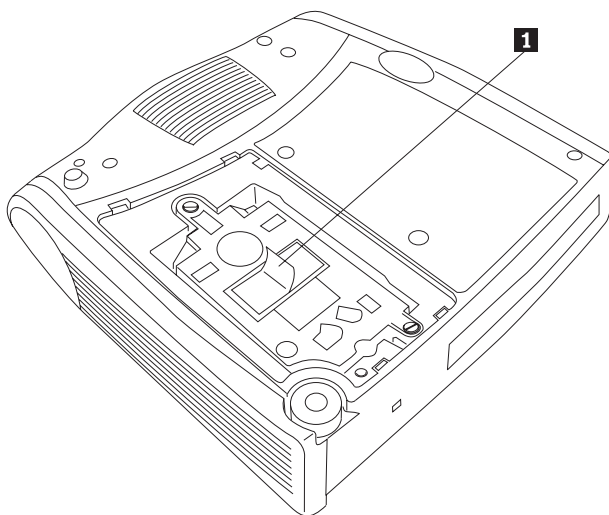
5. モジュールの外側にある 2 本の脱落防止機能のあるねじを緩めます。



⚠ 注意

ランプ・ドアが開いているか、取り外された状態では決して稼働しないでください。これにより、空気の流れが阻害され、プロジェクターがオーバーヒートする原因となります。

6. プルタブ **1** をつかんで引き上げ、モジュールを持ち上げて外します。ランプ・モジュールを廃棄するには、自治体の指示に従い、適切な方法で行ってください。



重要

ランプ・モジュールを落下したり、ガラスの電球に触れたりしないでください。ガラスが粉碎して、けがをすることがあります。

7. 新しいランプ・モジュールを取り付けるときは、コネクタが正しくそろっていることを確認してください。
8. モジュールを、プロジェクターの底部ケースと同一平面になるまで押し込みます。
9. モジュールの外側にあるねじを締めます。
10. ランプ・モジュール・ドアを取り付け直すには、ランプ・モジュール・ドアの背面にあるフックをプロジェクターに挿入し、ランプ・モジュール・ドアを押して所定の位置に収めます。ランプ・モジュール・ドアが正しくはまらないか、はみ出す場合は、ドアを取り外して、ランプ・モジュールをはめ直します。
11. 電源コードのプラグを差し込み、プロジェクターの電源をオンに戻します。
12. 「Status」ウィンドウで lamp-hour カウンターをリセットした場合は、volume (ボリューム) ボタンを押し、次いで (まだ volume (ボリューム) ボタンを押したまま) menu (メニュー) ボタンを 5 秒間押します。menu (メニュー) ボタンを押して、「Status」ウィンドウでカウンターを表示することで、カウンターがリセットされたことを確認してください。

リモコン内のバッテリーの交換

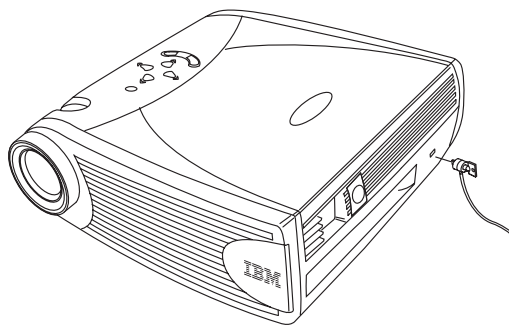
バッテリーの寿命は、リモコンを使用した頻度と時間によって決まります。バッテリー残量不足の症状には、リモコンを使用するときに一貫性のない応答をしたり、操作範囲が狭まるが含まれます。

バッテリーを交換するには、以下の手順に従ってください。

1. リモコンを手の中で表を下側に向けます。
2. バッテリー・カバーをずらして、リモコンの端から外します。
3. 古いバッテリーを取り出して、自治体の指示に従った方法で廃棄します。
4. 新しい単四アルカリ電池を 2 個の取り付けます。各バッテリーを正しい向きに取り付けていることを確認します。
5. バッテリー・カバーをリモコンに元どおり滑り込ませます。

セキュリティー・ロックの使用

本プロジェクターには、コンピューター・ロック・システム用のセキュリティー・コネクターが付いています。発注情報については、<http://www.compu-lock.com/> をご覧ください。ロックを使用してプロジェクターを固定する手順については、ロックに付属の情報を参照してください。



問題解決

問題: プロジェクターが稼動していない。

- 電源コードが、完全に機能する AC 電源コンセントに正しく接続されていることを確認します。電源コードもプロジェクターに正しく接続されていることを確認します。
- プロジェクターのプラグが電源ストリップに差し込まれている場合は、電源ストリップの電源がオンにされていることを確認します。
- プロジェクターの電源がオンになっていることを確認します。

問題: プロジェクターは稼動しているが、投影スクリーンに何も映らない。

- プロジェクターの前面にある投影レンズのレンズ・キャップを取り除いたことを確認します。
- ランプが 2050 時間を超えて使用されていないことを確認します。ランプは 2050 時間で自動的にシャットオフされ、LED がオレンジ色で点滅します。31ページの『投影ランプの交換』を参照してください。
- プロジェクターのランプをチェックして、ランプ・モジュールにしっかりと接続していることを確認します。ランプ・ドアが取り付けられていることを確認します。31ページの『投影ランプの交換』を参照してください。

問題: スタートアップ画面しか表示されない。

- ケーブルが正しく接続されていることを確認してください。接続手順については、7ページの『コンピューターの接続』を参照してください。
- ケーブルに曲がったピンがないことを確認します。
- 正しい入力ソースが接続されていることを確認します。18ページの『source (キーパッドのみ) または computer および video (リモコンのみ)』を参照してください。
- すべての電源をオフにし、装置を正しい順序でパワーアップすることが必要な場合があります。正しい順序を判別するには、お使いのコンピューターの資料を参照してください。
- お使いのモバイル・コンピューターの外部ビデオ・ポートの電源がオンになっていることを確認します。41ページの『付録B. ポータブルおよびモバイル・コンピューターの外部ビデオ出力方法』を参照するか、お使いのコンピューターの資料を参照してください。
- コンピューター・ビデオ・ボードが取り付けられており、正しく構成されていることを確認します。
- お使いのコンピューターに互換性のあるビデオ・ボードが付いていることを確認します。プロジェクターは、CGA、EGA、または SXGA と互換性がありません。

Windows 98 をお使いの場合:

1. デスクトップから、「マイ コンピュータ」をダブルクリックし、「コントロール パネル」をダブルクリックし、「画面」をダブルクリックします。
2. 「設定」タブをクリックします。
3. デスクトップの領域が 1024 x 768 以下に設定されていることを確認します。

問題: カラーまたはテキストが投影されていない。

- テキストが読み取れるようになるまで、輝度を上げ下げして調整することが必要な場合があります。詳しくは、21 ページの『Brightness』を参照してください。

問題: スクリーンの解像度が正しくない。

- コンピューターのビデオ・カードが 1024 x 768 以下の解像度に設定されていることを確認します。

問題: 画像がスクリーン上で中央に位置していない。

- プロジェクターを移動して、画像の位置を変更します。
- ソフトウェアを使用して、画像の位置を変更します。25 ページの『Horizontal position』および『Vertical position』を参照してください。
- プロジェクターがスクリーンに対して 90 度の角度になっているか確認します。

問題: 画像の幅がスクリーンに対して広すぎるか、狭すぎる。

- ズームまたはプロジェクターの配置を調整します。
- お使いのビデオ・カードの解像度が 1024 x 768 を超える場合には、解像度を調整します。

問題: 画像がぼやけている。

- 投影レンズを回して、画像のフォーカスを合わせます。
- 投影スクリーンがプロジェクターから少なくとも 1.5 m 離れていることを確認します。
- 投影レンズをチェックしてクリーニングが必要か調べます。

問題: 画像とメニューが左右逆になっている。

- 背面投影モードがおそらくオンになっています。「Controls」メニューで「Rear Projection」をオフにします。画像はただちに前方投影に戻ります。27 ページの『Rear projection』を参照してください。

問題: プロジェクターが縦線、「にじみ」、またははん点を表示する。

- 輝度を調整します。21 ページの『Brightness』を参照します。
- 投影レンズをチェックしてクリーニングが必要か調べます。

問題: 音が出ない。

- ボリュームを調整します。
- オーディオ入力接続を確認します。
- オーディオ・ソースを調整します。

問題: 画像に「ノイズ」があるか、すじがある。

以下のステップをこの順で行ってみてください。

1. お使いのコンピューターのスクリーン・セーバーを非活動化します。
2. 「**Auto Image**」をオフにして、再びオンにします。24 ページの『Auto image』を参照します。
3. 「**Auto Image**」をオフにし、同期およびトラッキングを手動で調整して最適な設定を見つけます。24 ページの『Manual sync』および『Manual tracking』を参照してください。
 - 問題はお使いのコンピューター・ビデオ・アダプターにある場合があります。可能な場合は、プロジェクターを別のコンピューターに接続します。

問題: 投影されたカラーがコンピューターまたはビデオ・プレイヤーのカラーと一致しません。

- 異なるモニターの画面に違いがあるように、コンピューター画像と投影された画像との間に違いがあることがよくあります。「Display」メニューから輝度、色合い、およびコントラストを調整します。21 ページの『Brightness』、『Tint,』、および『Contrast』を参照してください。

問題: ランプが次第に暗くなっているように見える。

- ランプは長時間使用していると輝度が失われはじめます。31ページの『投影ランプの交換』に説明されているようにランプを交換します。

問題: ランプがシャットオフします。

- 小さな電源サージによってランプがシャットオフする場合があります。プロジェクターのプラグを抜き、少なくとも 1 分間待ち、次いでプラグを元どおり差し込みます。
- 通気孔がふさがっていないことを確認します。
- ランプが 2050 時間を超えて使用されていないことを確認します。ランプは 2050 時間で自動的にシャットオフします。31ページの『投影ランプの交換』を参照してください。

付録A. 仕様およびアクセサリ

ここでは、仕様およびアクセサリを発注するための情報が記載されています。

仕様

プロジェクターは、指定された温度と湿度の範囲内で操作および保管する必要があります。

温度

動作時	10 ~ 40° C
非動作時	-20 ~ 70° C

湿度

動作時および非動作時	10% ~ 95% の相対湿度、凝結なし
------------	----------------------

寸法

9.9 x 27.7 x 28.6 cm

重量

3 kg (梱包時)

高度

動作時	0 ~ 3048 m
非動作時	0 ~ 6096 m

光学

フォーカス範囲	1.5 ~ 5 m
---------	-----------

ランプ

タイプ	270 ワット SHP ランプ
-----	-----------------

入力電源要件

100 ~ 120V AC、5A; 50/60 Hz

200 ~ 240V AC、3A; 50 Hz

オーディオ入力

入力インピーダンス	10K オーム定格、AC 結合
最大入力電圧	(LIN + RIN) PEAK < 4.5 V (THD ≤ 0.3% の場合) LIN または RIN < 2.0 Vrms (THD ≤ 0.3% の場合)
感度	100 mV (1 kHz 時) (1 m の距離で 88 dB SPL の場合)
コネクタ・タイプ	3.5 mm ステレオホン・ミニ

アクセサリ

このプロジェクター用に使用可能なアクセサリは多数あり、新しいものが頻繁に追加されています。 <http://www.infocus.com/> を参照して、そこで購入用にリストされている多数のアクセサリから選択してください。

付録B. ポータブルおよびモバイル・コンピューターの外部ビデオ出力方法

多くのモバイル・コンピューターは、プロジェクターが接続されているときは、外部ビデオ・ポートを自動的にオンにしません。活動化コマンドが必要とされることがあります。次の表では活動化コマンドをリストします。(お使いのコンピューターがリストされていないか、示されているコマンドが無効な場合、該当するコマンドについては、コンピューターの資料を参照してください。) 多くのモバイル・コンピューターでは、活動化ファンクション・キーには、次のようなアイコンのラベルが付いています。



注: 最新の活動化の表については、<http://www.infocus.com/> を訪問してください。表は、「Service and Support」セクションにあります。

注: 通常、キー・コマンドを 1 回押すと、外部ビデオ・ポートが活動化されます。もう一度押すと、外部ポートと内部ポートの両方が活動化されます。3 回目を押すと、内部ポートが活動化されます。お使いの特定のモデルの詳細については、お使いのコンピューターの資料を参照してください。

コンピューター	ポートを活動化するためのキー・コマンド	ポートを非活動化するためのキー・コマンド
Acer	Ctrl-Alt-Esc (セットアップ用)	Ctrl-Alt-Esc (セットアップ用)
AST* **	FN-D または Ctrl-D Ctrl-FN-D FN-F5 A:IVGA/CRT から入力 FN-F12	FN-D または Ctrl-D Ctrl-FN-D FN-F5 A:IVGA/CRT から入力 FN-F12
AMS	FN-F2	FN-F2
AMT	セットアップ画面	セットアップ画面
AT&T	FN-F3 FN-F6	FN-F3 FN-F6
Advanced Logic Research	Ctrl-Alt-V	Ctrl-Alt-V
Altima	Shift-Ctrl-Alt-C setup VGA/Conf.Simulscan	Shift-Ctrl-Alt-L setup VGA/Conf.Simulscan

コンピューター	ポートを活動化するための キー・コマンド	ポートを非活動化するための キー・コマンド
Ambra**	FN-F12 FN-F5 F2/Choose Option/F5	FN-F12 FN-F5 F2/Choose Option/F5
Amrel* **	セットアップ・メニュー Shift-Ctrl-D	セットアップ・メニュー Shift-Ctrl-D
Apple	Mac Portable および Mac PowerBook を参照	
Aspen	自動	自動
Award	FN-F6	FN-F6
BCC*	自動	コンピューターを再始動
Bondwell	始動後の LCD または CRT オプション	表示される LCD または CRT オプションの再始動
Chaplet**	セットアップ画面 FN-F6 FN-F4	セットアップ画面 FN-F6 FN-F4
Chembook	FN-F6	FN-F6
Commax	Ctrl-Alt-#6	Ctrl-Alt-#5
Compaq* **	Ctrl-Alt-< FN-F4 自動 mode/? (セットアップ・オプ ションの場合)	Ctrl-Alt-> FN-F4 自動 mode/? (セットアップ・オプシ ョンの場合)
Compuadd* **	自動 Alt-F (画面セットアップ・オ プションの場合)	自動 Alt-F (画面セットアップ・オプ ションの場合)
Data General	Ctrl-Alt-Command	Ctrl-Alt-Command
Data General Walkabout	DOS プロンプトで 2 CRT/X	restart
Datavue	Ctrl-Shift-M	Ctrl-Shift-M
DEC**	FN-F5 FN-F4	FN-F5 FN-F4
Dell**	Ctrl-Alt-< Ctrl-Alt-F10 FN-F8 (CRT/LCD) FN-D FN-F12	Ctrl-Alt-> Ctrl-Alt-F10 FN-F8 FN-D FN-F12

コンピューター	ポートを活動化するための キー・コマンド	ポートを非活動化するための キー・コマンド
Digital*	自動 FN-F2	リブート FN-F2
Dolch	CRT にディップ・スイッチ	LCD にディップ・スイッチ
Epson	CRT にディップ・スイッチ	LCD にディップ・スイッチ
Everex*	セットアップ画面のオプション	セットアップ画面のオプション
For-A	Ctrl-Alt-Shift-C	Ctrl-Shift-Alt-L
Fujitsu	FN-F10	
Gateway	FN-F3 FN-F1/FN-F1 を再び同 時に	FN-F3 FN-F1
Grid* **	FN-F2、「 auto 」または 「 simultaneous 」を選択 Ctrl-Alt-Tab	FN-F2 Ctrl-Alt-Tab
Hitachi	FN-F7	FN-F7
Honeywell	FN-F10	FN-F10
Hyundai	セットアップ画面のオプション	セットアップ画面のオプション
IBM 970*	自動	ウォーム・リスタート
IBM ThinkPad**	リブート、セットアップ・メ ニューの入力 FN-F7、セットアップ・メ ニューから選択項目を選択 FN-F1、選択項目を選択 FN-F5、選択項目を選択 PS/2 SC 選択項目を選択 (CRT、LCD、など)	FN-F2
Infotel	FN-F12	FN-F12
Kaypro	モニターのプラグを差し込んだ 状態で始動	モニターのプラグを抜く
Kris Tech	FN-F8	FN-F8
Leading Edge	FN-T	FN-T
Mac Portable 100	ビデオ・ポートなし、互換性なし	

コンピューター	ポートを活動化するための キー・コマンド	ポートを非活動化するための キー・コマンド
Mac PowerBook 140、145、150、170 160、165、180、520、540、 5300	ビデオ・ポートなし、第三者のインターフェースが必要 Control Panel フォルダー、 PowerBook Display フォルダ ー、Activate Video Mirroring	ウォーム・リスタート Apple Docking Station または Mini Dock が必要
Magitronic	FN-F4	FN-F4
Mastersport	FN-F2	FN-F1
Micro Express*	自動	ウォーム・リスタート
Micron	FN-F2	FN-F2
Microslate*	自動	ウォーム・リスタート
Mitsubishi	SW2 On-Off-Off-Off	SW2 Off-On-On-On
NCR	セットアップ画面のオプション	セットアップ画面のオプション
NEC* **	セットアップ画面のオプション DOS プロンプトで CRT FN-F3	セットアップ画面のオプション DOS プロンプトで LCD FN-F3
Olivetti*	自動 FN-O/*	自動 FN-O/*
Packard Bell* **	FN-F0 Ctrl-Alt-<	FN-F0 Ctrl-Alt->
Panasonic	FN-F2	FN-F2
Prostar	始動時に Ctrl-Alt-S	始動時に Ctrl-Alt-S
Samsung*	セットアップ画面のオプション	セットアップ画面のオプション
Sanyo	セットアップ画面のオプション	セットアップ画面のオプション
Sharp	CRT にディップ・スイッチ	LCD にディップ・スイッチ
Sun SPARC-Dataview	Ctrl-Shift-M	Ctrl-Shift-M
Tandy**	Ctrl-Alt-Insert	Ctrl-Alt-Insert

コンピューター	ポートを活動化するための キー・コマンド セットアップ画面のオプション	ポートを非活動化するための キー・コマンド セットアップ画面のオプション
Tangent	FN-F5	FN-F5
Texas Instruments*	セットアップ画面のオプション	セットアップ画面のオプション
Top-Link* **	セットアップ画面のオプション FN-F6	セットアップ画面のオプション FN-F6
Toshiba* **	Ctrl-Alt-End FN-End FN-F5 セットアップ画面のオプション	Ctrl-Alt-Home FN-Home FN-F5 セットアップ画面のオプション
Twinhead*	FN-F7 FN-F5 自動	FN-F7 FN-F5 自動
WinBook	Ctrl-Alt-F10	Ctrl-Alt-F10
Wyse	ソフトウェア主導	ソフトウェア主導
Zenith**	FN-F10 FN-F2 FN-F1	FN-F10 FN-F2 FN-F1
Zeos**	Ctrl-Shift-D FN-F1	Ctrl-Shift-D FN-F1

* これらの製造元には、一部のタイプのディスプレイ装置が接続されたときにビデオを自動的に外部ビデオ・ポートに送信するモデルがあります。

** これらの製造元は、コンピューター・モデルに応じて複数のキー・コマンドを提供します。

付録C. ビデオ・ミラーリングの使用

PowerBook コンピューターでのビデオ・ミラーリングの使用

ビデオ・ミラーリング (新型の PowerBook では SimulScan と呼ばれます) をオンにすると、プロジェクターは PowerBook の組み込み画面に表示されるのと同じ情報を表示します。ビデオ・ミラーリングがオフの場合、プロジェクターは別個のディスプレイのように稼動します。

ビデオ・ミラーリングを初めてオンにする手順:

1. 「Monitors control panel」を開き、「**Monitor 2**」をクリックします。
2. 必要なカラー数を設定します。
3. 「Control Strip」を開き、次いでモニター・アイコンをクリックします。
4. 「**Turn Video Mirroring On**」を選択します。

これで、モニター・コントロール・パネルを再び開かないでも、Control Strip からビデオ・ミラーリングをオンにしたりオフにしたりできるようになりました。ビデオ・ミラーリングやハイ・カラー・グラフィックス (スライド・ショーなど) を使用するとき、場合によっては投影された画像が黒と白に変わることがあります。これが起きたら、以下の手順を実行してください。

1. ビデオ・ミラーリングをオフにします。
2. モニター・コントロール・パネルを開きます。
3. 白いメニュー・バーを「**Monitor 2**」に移動し、プロジェクターを 1 次モニターとして設定します。
4. PowerBook コンピューターを再始動します。

Simulscan の使用

一部の新型の PowerBook コンピューターは、以前のものとは異なり、画像を外付けモニターまたはプロジェクター上に表示します。SimulScan を使用すると、プロジェクターは、お使いの PowerBook コンピューターに表示されているのと同じ情報を表示します。SimulScan を使用する手順:

1. 「Control Panel」を開き、「**Monitors**」および「**Sound**」をダブルクリックします。
2. 「Resolution」リストで、「SimulScan」モードを選択し、次いで「**OK**」をクリックします。

3. これでディスプレイの設定が変わる場合は、ウィンドウが開きます。
「OK」をクリックして、変更を確認します。

付録D. 投影された画像サイズ

以下のグラフおよび表を使用して、投影された画像サイズを判別するのに役立ててください。

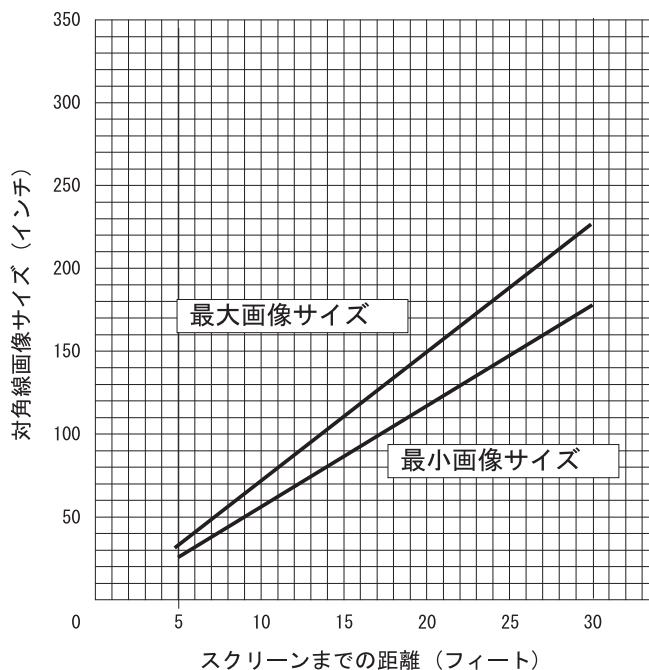


表1. 画像サイズ、幅および高さの最大画像サイズ

スクリーンまでの距離 (フィート)	対角線 (フィート)	幅 (フィート)	高さ (フィート)
4.9	3.0	2.4	1.8
8	5.0	4.0	3.0
12	7.4	6.0	4.5
16	9.9	7.9	6.0
20	12.4	9.9	7.4
30	18.6	14.9	11.2

表2. 画像サイズ、幅および高さの最小画像サイズ

スクリーンまでの距離 (フィート)	対角線 (フィート)	幅 (フィート)	高さ (フィート)
4.9	2.5	2.0	1.5
8	4.0	3.2	2.4
12	6.0	4.8	3.6
16	8.0	6.4	4.8
20	10.0	8.0	6.0
30	15.0	12.0	9.0

付録E. ヘルプおよびサービス情報

ここでは、オンラインおよび電話によるテクニカル・サポートの入手方法が記載されています。

オンライン・テクニカル・サポート

オンライン・テクニカル・サポートは、 Personal Computing Support Web サイトを通じて入手できます。

オンライン・テクニカル・サポート	
IBM Personal Computing Support Web サイト	http://www.ibm.com/pc/support

日本の場合は、下記 URL からサポートに関する最新情報を入手してください。

<http://www.ibm.com/jp/>

付録F. 特記事項

特記事項

本書において、日本では発表されていない IBM 製品 (機械およびプログラム)、プログラミングまたはサービスについて言及または説明する場合があります。しかし、このことは、弊社がこのような IBM 製品、プログラミングまたはサービスを、日本で発表する意図があることを必ずしも示すものではありません。本書で IBM ライセンス・プログラムまたは他の IBM 製品に言及している部分があっても、このことは当該プログラムまたは製品のみが使用可能であることを意味するものではありません。IBM 製品、プログラム、またはサービスに代えて、IBM の有効な知的所有権またはその他の法的に保護された権利を侵害することのない、機能的に同等の製品、プログラム、またはサービスを使用することができます。ただし、IBM によって明示的に指定されたものを除き、他社の製品と組み合わせた場合の操作の評価と検証はお客様の責任で行っていただきます。

IBM は、本書で解説されている主題について特許権 (特許出願を含む)、商標権、または著作権を所有している場合があります。本書の提供は、これらの特許権、商標権、および著作権について、本書で明示されている場合を除き、実施権、使用権等を許諾することを意味するものではありません。実施権、使用権等の許諾については、下記の宛先に、書面にてご照会ください。

〒106-0032 東京都港区六本木 3 丁目 2-31

AP 事業所

IBM World Trade Asia Corporation

Intellectual Property Law & Licensing

以下の保証は、国または地域の法律に沿わない場合は、適用されません。IBM およびその直接または間接の子会社は、本書を特定物として現存するままの状態を提供し、商品の保証、特定目的適合性の保証および法律上の瑕疵担保責任を含むすべての明示もしくは黙示の保証責任を負わないものとします。国または地域によっては、法律の強行規定により、保証責任の制限が禁じられる場合、強行規定の制限を受けるものとします。

本書に対して、周期的に変更が行われ、これらの変更は、文書の次版に組み込まれます。IBM は予告なしに、随時、この文書に記載されている製品またはプログラムに対して、改良または変更を行うことがあります。

IBM は、お客様が提供するいかなる情報も、お客様に対してなんら義務も負うことのない、自ら適切と信ずる方法で、使用もしくは配布することができるものとします。

この文書に含まれるいかなるパフォーマンス・データも、管理環境下で決定されたものです。そのため、他の操作環境で得られた結果は、異なる可能性があります。一部の測定が、開発レベルのシステムで行われた可能性があります。その測定値が、一般に利用可能なシステムのものと同じである保証はありません。さらに、一部の測定値が、推定値である可能性があります。実際の結果は、異なる可能性があります。お客様は、お客様の特定の環境に適したデータを確かめる必要があります。

商標

以下は、IBM Corporation の商標です。

IBM

HelpCenter

Microsoft、PowerPoint、Windows、および Windows NT は、Microsoft Corporation の米国およびその他の国における商標です。

他の会社名、製品名およびサービス名等は、各社の商標または登録商標です。

Federal Communications Commission (FCC) statement

Note: This equipment has been tested and found to comply with the limits for a Class A digital device, pursuant to Part 15 of the FCC Rules. These limits are designed to provide reasonable protection against harmful interference when the equipment is operated in a commercial environment. This equipment generates, uses, and can radiate radio frequency energy and, if not installed and used in accordance with the instruction manual, may cause harmful interference to radio communications. Operation of this equipment in a residential area is likely to cause harmful interference, in which case the user will be required to correct the interference at his own expense.

Properly shielded and grounded cables and connectors must be used in order to meet FCC emission limits. IBM is not responsible for any radio or television interference caused by using other than recommended cables and connectors or by unauthorized changes or modifications to this equipment. Unauthorized changes or modifications could void the user's authority to operate the equipment.

This device complies with Part 15 of the FCC Rules. Operation is subject to the following two conditions: (1) this device may not cause harmful interference, and (2) this device must accept any interference received, including interference that may cause undesired operation.

Industry Canada Class A emission compliance statement

This Class A digital apparatus complies with Canadian ICES-003.

Avis de conformité a la réglementation d'Industrie Canada

Cet appareil numérique de la classe A est conforme à la norme NMB-003 du Canada.

Deutsche EMV-Direktive (electromagnetische Verträglichkeit)

Dieses Gerät ist berechtigt in Übereinstimmung mit dem deutschen EMVG vom 9.Nov.92 das EG-Konformitätszeichen zu führen.

Der Aussteller der Konformitätserklärung ist die IBM UK, Greenock.

Dieses Gerät erfüllt die Bedingungen der EN 55022 Klasse A. Für diese Klasse von Geräten gilt folgende Bestimmung nach dem EMVG:

Geräte dürfen an Orten, für die sie nicht ausreichend entstört sind, nur mit besonderer Genehmigung des Bundesministers für Post und Telekommunikation oder des Bundesamtes für Post und Telekommunikation betrieben werden. Die Genehmigung wird erteilt, wenn keine elektromagnetischen Störungen zu erwarten sind.

(Auszug aus dem EMVG vom 9.Nov.92, Para.3. Abs.4)

Hinweis: Dieses Genehmigungsverfahren ist von der Deutschen Bundespost noch nicht veröffentlicht worden.

European Union - EMC directive

This product is in conformity with the protection requirements of EU Council Directive 89/366/ECC on the approximation of the laws of the Member States relating to electromagnetic compatibility.

IBM cannot accept responsibility for any failure to satisfy the protection requirements resulting from a non-recommended modification of the product, including the fitting of non-IBM option cards.

This product has been tested and found to comply with the limits for Class A Information Technology Equipment according to CISPR 22/European Standard EN 55022. The limits for Class A equipment were derived for commercial and industrial environments to provide reasonable protection against interference with licensed communication equipment.

Warning: This is a Class A product. In a domestic environment this product may cause radio interference in which case the user may be required to take adequate measures.

Union Européenne - Directive Conformité électromagnétique

Ce produit est conforme aux exigences de protection de la Directive 89/336/EEC du Conseil de l'UE sur le rapprochement des lois des États membres en matière de compatibilité électromagnétique.

IBM ne peut accepter aucune responsabilité pour le manquement aux exigences de protection résultant d'une modification non recommandée du produit, y compris l'installation de cartes autres que les cartes IBM.

Ce produit a été testé et il satisfait les conditions de l'équipement informatique de Classe A en vertu de CISPR22/Standard européen EN 55022. Les conditions pour l'équipement de Classe A ont été définies en fonction d'un contexte d'utilisation commercial et industriel afin de fournir une protection raisonnable contre l'interférence d'appareils de communication autorisés.

Avertissement : Ceci est un produit de Classe A. Dans un contexte résidentiel, ce produit peut causer une interférence radio exigeant que l'utilisateur prenne des mesures adéquates.

Union Europea - Normativa EMC

Questo prodotto è conforme alle normative di protezione ai sensi della Direttiva del Consiglio dell'Unione Europea 89/336/CEE sull'armonizzazione legislativa degli stati membri in materia di compatibilità elettromagnetica.

IBM non accetta responsabilità alcuna per la mancata conformità alle normative di protezione dovuta a modifiche non consigliate al prodotto, compresa l'installazione di schede e componenti di marca diversa da IBM.

Le prove effettuate sul presente prodotto hanno accertato che esso rientra nei limiti stabiliti per le apparecchiature di informatica Classe A ai sensi del CISPR 22/Norma Europea EN 55022. I limiti delle apparecchiature della Classe A sono stati stabiliti al fine di fornire ragionevole protezione da interferenze mediante dispositivi di comunicazione in concessione in ambienti commerciali ed industriali.

Avvertimento: Questo è un prodotto appartenente alla Classe A. In ambiente domestico, tale prodotto può essere causa di interferenze radio, nel qual caso l'utente deve prendere misure adeguate.

Unione Europea - Directiva EMC (Conformidad electromagnética)

Este producto satisface los requisitos de protección del Consejo de la UE, Directiva 89/336/CEE en lo que a la legislatura de los Estados Miembros sobre compatibilidad electromagnética se refiere.

IBM no puede aceptar responsabilidad alguna si este producto deja de satisfacer dichos requisitos de protección como resultado de una modificación no recomendada del producto, incluyendo el ajuste de tarjetas de opción que no sean IBM.

Este producto ha sido probado y satisface los límites para Equipos Informáticos Clase A de conformidad con el Estándar CISPR22 y el Estándar Europeo EN 55022. Los límites para los equipos de Clase A se han establecido para entornos comerciales e industriales a fin de proporcionar una protección razonable contra las interferencias con dispositivos de comunicación licenciados.

Advertencia: Este es un producto de Clase A. En un entorno doméstico este producto podría causar radiointerferencias en cuyo caso el usuario deberá tomar las medidas adecuadas.

声 明

**此为 A 级产品, 在生活环境中,
该产品可能会造成无线电干扰。
在这种情况下, 可能需要用户对其
干扰采取切实可行的措施。**

警告使用者：
這是甲類的資訊產品，在
居住的環境中使用時，可
能會造成射頻干擾，在這
種情況下，使用者會被要
求採取某些適當的對策。

この装置は、情報処理装置等電波障害自主規制協議会（VCCI）の基準に
基づくクラスA情報技術装置です。この装置を家庭環境で使用すると電波妨害を
引き起こすことがあります。この場合には使用者が適切な対策を講ずるよう要求
されることがあります。



部品番号: 33L3381

Printed in Japan

(1P) P/N: 33L3381



日本アイ・ビー・エム株式会社

〒106-8711 東京都港区六本木3-2-12