

**IBM 64MB NVIDIA Quadro4 200NVS
デュアル・ヘッド・グラフィックス・
アダプター**



インストール・ガイド

**IBM 64MB NVIDIA Quadro4 200NVS
デュアル・ヘッド・グラフィックス・
アダプター**



インストール・ガイド

注: 本書および本書で紹介する製品をご使用になる前に、B-1 ページの『付録 B. Notices』に記載されている情報をお読みください。

原 典 : 64MB NVIDIA Quadro4 200NVS VGA or
DVI-I Dual Head Graphics Adapter by IBM
Installation Guide

発 行 : 日本アイ・ピー・エム株式会社

担 当 : ナショナル・ランゲージ・サポート

第1刷 2002.10

この文書では、平成明朝体™W3、平成明朝体™W9、平成角ゴシック体™W3、平成角ゴシック体™W5、および平成角ゴシック体™W7を使用しています。この(書体*)は、(財)日本規格協会と使用契約を締結し使用しているものです。フォントとして無断複製することは禁止されています。

注* 平成明朝体™W3、平成明朝体™W9、平成角ゴシック体™W3、
平成角ゴシック体™W5、平成角ゴシック体™W7

© Copyright International Business Machines Corporation 2002. All rights reserved.

© Copyright IBM Japan 2002

目次

安全上の注意	v	付録 A. Warranty information	A-1
本書について	vii	付録 B. Notices	B-1
アダプターのインストール	1-1		

安全上の注意

本製品をインストールされる前に、安全上の注意をお読みください。

مج، يجب قراءة دات السلامة

Antes de instalar este produto, leia as Informações de Segurança.

在安装本产品之前，请仔细阅读 **Safety Information**
(安全信息)。

Prije instalacije ovog produkta obavezno pročitajte Sigurnosne Upute.

Před instalací tohoto produktu si přečtěte příručku bezpečnostních instrukcí.

Læs sikkerhedsforskrifterne, før du installerer dette produkt.

Ennen kuin asennat tämän tuotteen, lue turvaohjeet kohdasta Safety Information.

Avant d'installer ce produit, lisez les consignes de sécurité.

Vor der Installation dieses Produkts die Sicherheitshinweise lesen.

Πριν εγκαταστήσετε το προϊόν αυτό, διαβάστε τις πληροφορίες ασφάλειας
(safety information).

לפני שתתקינו מוצר זה, קראו את הוראות הבטיחות.

A termék telepítése előtt olvassa el a Biztonsági előírásokat!

Prima di installare questo prodotto, leggere le Informazioni sulla Sicurezza.

製品の設置の前に、安全情報をお読みください。

본 제품을 설치하기 전에 안전 정보를 읽으십시오.

Пред да се инсталира овој продукт, прочитајте информацијата за безбедност.

Lees voordat u dit product installeert eerst de veiligheidsvoorschriften.

Les sikkerhetsinformasjonen (Safety Information) før du installerer dette produktet.

Przed zainstalowaniem tego produktu, należy zapoznać się
z książką "Informacje dotyczące bezpieczeństwa" (Safety Information).

Antes de instalar este produto, leia as Informações sobre Segurança.

Перед установкой продукта прочтите инструкции по
технике безопасности.

Pred inštaláciou tohto zariadenia si pečítajte Bezpečnostné predpisy.

Pred namestitvijo tega proizvoda preberite Varnostne informacije.

Antes de instalar este producto lea la información de seguridad.

Läs säkerhetsinformationen innan du installerar den här produkten.

安裝本產品之前，請先閱讀「安全資訊」。

本書について

この資料では、IBM 64MB NVIDIA Quadro4 200NVS デュアル・ヘッド・グラフィックス・アダプターのインストール方法および使用方法を説明します。

製品説明およびインストール方法の説明は、以下の言語で行われています。

- 英語
- フランス語
- ドイツ語
- スペイン語
- イタリア語
- チェコ語
- スロバキア語
- ブラジル・ポルトガル語
- 中国語 (繁体字)
- 日本語
- 中国語 (簡体字)

本書の付録 (英語) には、ヘルプおよびサービス、保証、および注意情報が含まれています。

アダプターのインストール

ここでは、64MB NVIDIA Quadro4 200NVS グラフィックス・アダプターおよびソフトウェアの製品説明およびインストール手順が記載されています。

製品説明

64MB NVIDIA Quadro4 200NVS グラフィックス・アダプターは、AGP (accelerated graphics port) 4x テクノロジーと Quadro4 200NVS プロセッサを使用することにより、デジタル・ビデオおよび 3D グラフィックスに抜群の高性能を実現できます。グラフィックス・アダプターには、3D および 2D のグラフィックス・アクセラレーション用の 256 ビットのグラフィックス処理 Analog with transform およびライティング・エンジンが用意されています。グラフィックス・アダプターの MPEG-2/DVD モーション補正機能によりフルモーション・ビデオ再生が強化されます。グラフィックス・アダプターは、ドングル付きデジタル・モニター上で DVI-D インターフェースもサポートします。

オプション・パッケージには、本書のほかにも、次のものが含まれています。

- グラフィックス・アダプター
- Quadro4 200NVS プロセッサ付き 64MB NVIDIA Quadro4 200NVS グラフィックス・アダプター用のインストール CD
- Safety information manual (安全上の注意の資料)
- デュアル・アナログ (VGA) ケーブル

注: 64MB NVIDIA Quadro4 200NVS グラフィックス・アダプター用のデュアル・デジタル・ケーブルをオーダーされる場合は、
<http://www.ibm.com/shop/us/maintenanceparts> の IBM Web サイト (英語サイト) で FRU 部品番号 48P7587 を入力されるか、または 1-800-388-7080 にご連絡ください。

インストールのための準備

グラフィックス・アダプターを取り付ける前に、電子部分が静電気により損傷されないように、以下の予防措置をとる必要があります。

- 電子部分に触る前に、身体から静電気を除去してください。身体の静電気は、コンピューターの金属フレームに触ると除去できます。
- グラフィックス・アダプターを取り付ける準備が整うまで、静電気防止パッケージから取り出さないでください。コンピューターからアダプターを取り外したら、元の静電気防止パッケージに戻します。
- グラフィックス・アダプターを取り扱う際には、カードの端をもち、アダプターの回路部分に触れないようにしてください。

64MB NVIDIA Quadro4 200NVS グラフィックス・アダプターのインストール

64MB NVIDIA Quadro4 200NVS グラフィックス・アダプターをインストールするには、以下の手順を完了させてください。

1. 以下のステップを完了させて、コンピューターにアダプターをインストールする準備をします。
 - a. すべての接続装置の電源を切ってから、コンピューターの電源を切ります。
 - b. すべてのコードおよび電源ケーブルをコンピューターおよびすべての接続装置から抜きます。
 - c. コンピューターからカバーを取り外します。カバーを取り外す方法については、コンピューターに付属の資料を参照してください。

IBM[®] コンピューターの場合は、コンピューター・カバーの開け方、既存のアダプターの取り外し方、拡張スロットへのアダプターの取り付け方については、ユーザー・ガイドを参照してください。

2. 以前に取り付けられているグラフィックス・アダプターを取り外します。コンピューター・システム・ボードに VGA グラフィックス機能が組み込まれている場合は、VGA グラフィックス機能が使用不可になっていることを確認してください。コンピューターの VGA グラフィックス機能を使用不可にする情報については、コンピューターに付属の資料を参照してください。
3. AGP 拡張スロットを選択します。

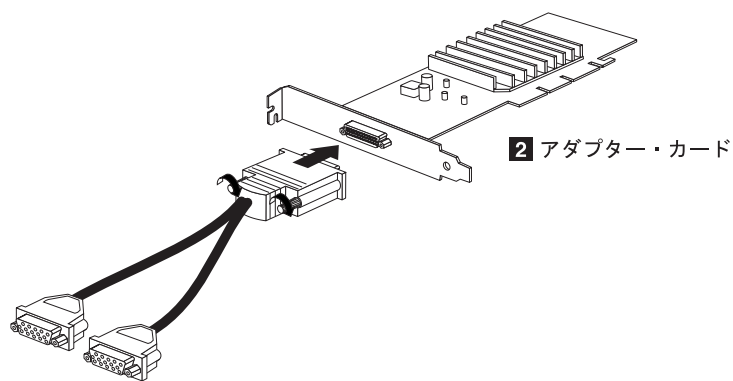
重要: グラフィックス・アダプターを正しくないタイプのスロットに挿入すると、アダプターまたはコンピューター、あるいはその両方が損傷する場合があります。

コンピューターの各タイプの拡張スロットの位置を確認するためには、コンピューターに付属の資料を参照してください。

重要: コネクタ・ピンの横にあるプラスチック・タブを拡張スロットに挿入しないでください。

4. 選択した拡張スロットの拡張スロット・カバーを取り外します。ねじは、取り付け金具と一緒に使用するために取っておいてください。
5. 選択した拡張スロットの上にグラフィックス・アダプターを置きます。グラフィックス・アダプターがスロットに完全に装着されるまで、しっかりと、均等に押し込みます。
6. 拡張スロット・カバーから外したねじを使用して、グラフィックス・アダプターの取り付け金具をコンピューターのフレームに取り付けます。
7. カバーを元どおりにコンピューターに取り付けます。
8. モニターをシステムに接続するには、次のステップを行います。

- a. デュアル VGA ドングルへの LFH **1** をアダプター・カード **2** に差し込みます。



1 デュアル VGA ドングルへの LFH

注: デジタル (DVI) モニターに接続する場合は、別売りのデュアル DVI-I ケーブルへの LFH の使用が必要になります。オーダー情報は、1-1 ページの『製品説明』に記載されています。

- b. モニター・ケーブルを、「1」とラベルされている正しいコネクタ・ドングルに差し込みます。
- c. モニター・ケーブルのもう一方のプラグは、モニターに差し込みます。

モニターに付属の資料を参照して、モニターが正しくセットアップされているか確認してください。

9. 以下のステップを完了させて、コンピューターを使用する準備をします。
 - a. その他の接続装置のケーブル・プラグをコンピューターに差し込みます。
 - b. コンピューター、モニター、およびその他の接続装置の電源ケーブルのプラグをコンセントに差し込みます。
 - c. コンピューターおよびすべての接続装置の電源を入れます。

デバイス・ドライバーのインストール

このセクションには、Microsoft® Windows® 98SE、Microsoft Windows 2000 Professional、Microsoft Windows NT® Workstation および Microsoft Windows Millennium Edition (Me) を使用して、64MB NVIDIA Quadro4 200NVS グラフィックス・アダプター用のデバイス・ドライバーをシステムにインストールする手順が記載されています。使用するオペレーティング・システムのセクションを参照してください。

Windows 98SE 用デバイス・ドライバーのインストール

Windows SE を使用したシステムへのデバイス・ドライバーのインストールは、次のように行います。

1. Windows デスクトップで、「スタート」をクリックし、「設定」をクリックし、次に「コントロール パネル」をクリックします。
2. 「画面」をダブルクリックしてから、「設定」タブをクリックします。

3. 「詳細」をクリックし、「アダプタ」タブをクリックしてから、「変更」をクリックします。
4. 「次へ」をクリックし、「特定の場所にあるすべてのドライバの一覧を 作成し、インストールするドライバを選択する」をクリックして、「次へ」をクリックします。
5. 「すべてのハードウェアを表示」をクリックします。
6. 製造元のリストから「(標準ディスプレイ)」を選択します。
7. モデルのリストから「標準 PCI グラフィック アダプタ (VGA)」を選択して、「次へ」をクリックします。
8. 「次へ」をクリックしてドライバーをインストールし、「完了」をクリックします。
9. 「適用」をクリックして、「閉じる」をクリックします。
10. Windows を終了して、電源を切ります。
11. 取り付けられているグラフィックス・アダプターを取り外し、新しいアダプターを取り付けます。
12. Windows 98 が再始動したら、「スタート」をクリックし、「設定」をクリックして、「コントロール パネル」をクリックします。
13. 「画面」をダブルクリックしてから、「設定」タブをクリックします。
14. 「詳細」をクリックし、「アダプタ」タブをクリックしてから、「変更」をクリックします。
15. 「次へ」をクリックし、「特定の場所にあるすべてのドライバの一覧を作成し、インストールするドライバを選択する」をクリックして、「次へ」をクリックします。
16. CD を挿入します。「ディスク使用」をクリックし、CD 上のデバイス・ドライバー・ファイルへのパスを選択するか、入力して、「OK」をクリックします。

注: Windows が 64MB NVIDIA Quadro4 200NVS グラフィックス・アダプター用のファイルを見つけることができない場合は、CD-ROM 用のパスが正しいこと、および正しい CD が挿入されていることを確認します。
17. ご使用のオペレーティング・システムを CD から選択します。Windows がファイルを見つけたら、「OK」をクリックして、「次へ」をクリックします。Windows は、ファイルをハード・ディスクにコピーします。
18. 「完了」をクリックし、「適用」をクリックして、「閉じる」をクリックします。
19. 「はい」をクリックして、コンピューターを再始動します。

Windows 2000 用デバイス・ドライバーのインストール

Windows 2000 を使用したシステムへのデバイス・ドライバーのインストールは、次のように行います。

1. Windows デスクトップで、「スタート」をクリックし、「設定」をクリックし、次に「コントロール パネル」をクリックします。
2. 「画面」をダブルクリックしてから、「設定」タブをクリックします。
3. 「詳細」をクリックし、「アダプタ」タブをクリックし、次いで「プロパティ」をクリックします。

4. 「ドライバ」タブをクリックし、次いで「ドライバの更新」をクリックします。
5. 「次へ」をクリックします。
6. 「このデバイスの既知のドライバを表示して、その一覧から選択する」を選択します。
7. 「ディスク使用」をクリックします。
8. CD を選択してから、CD-ROM へのパスを選択するか、入力します。
9. 「参照」をクリックし、「開く」をクリックして、「OK」をクリックします。
10. モデルのリストから「NVIDIA Quadro4 200NVS」を選択して、「次へ」をクリックします。

注: Windows が 64MB NVIDIA Quadro4 200NVS グラフィックス・アダプター用のファイルを見つけることができない場合は、CD-ROM 用のパスが正しいこと、および正しい CD が挿入されていることを確認します。

11. 「次へ」をクリックして、「完了」をクリックします。
12. 「はい」をクリックして、コンピューターを再始動します。

Windows NT 用デバイス・ドライバーのインストール

Windows NT を使用したシステムへのデバイス・ドライバーのインストールは、次のように行います。

1. Windows デスクトップで、「スタート」をクリックし、「設定」をクリックし、次に「コントロール パネル」をクリックします。
2. 「画面」をダブルクリックし、「ディスプレイの設定」タブをクリックします。
3. 「ディスプレイの種類」をクリックします。
4. 「変更」をクリックします。
5. 製造元のリストから「(標準ディスプレイの種類)」を選択し、Display リストから「VGA 互換ディスプレイ アダプタ」を選択します。
6. 「OK」をクリックし、「OK」をクリックします。
7. 開いているウィンドウを閉じて、Windows NT を終了し、電源を切ります。
8. 取り付けられているグラフィックス・アダプターを取り外し、新しいアダプターを取り付けます。
9. 電源を入れます。
10. Windows NT を始動します。
11. Windows NT が再始動したら、「スタート」をクリックし、「設定」をクリックしてから、「コントロール パネル」をクリックします。
12. 「画面」をダブルクリックしてから、「ディスプレイの設定」タブをクリックします。
13. 「ディスプレイの種類」をクリックして、「変更」をクリックします。
14. CD を挿入します。「ディスク使用」をクリックします。
15. 「参照」をクリックして、CD-ROM ドライブをクリックします。
16. 「ドライバ」をダブルクリックし、「Quadro4 200NVS」をダブルクリックして、次に、ご使用のオペレーティング・システムをダブルクリックします。

注: Windows が 64MB NVIDIA Quadro4 200NVS グラフィックス・アダプター用のファイルを見つけることができない場合は、CD-ROM 用のパスが正しいこと、および正しい CD が挿入されていることを確認します。

17. 「開く」をクリックして、「OK」をクリックします。
18. 「NVIDIA Quadro4 200NVS」を選択し、「はい」をクリックしてファイルをコピーします。ファイルがハード・ディスクにコピーされます。
19. 「はい」をクリックして、コンピューターを再始動します。コンピューターが再始動します。

Windows Me 用デバイス・ドライバーのインストール

Windows Me を使用したシステムへのデバイス・ドライバーのインストールは、次のように行います。

1. Windows デスクトップで、「スタート」をクリックし、「設定」をクリックし、次に「コントロール パネル」をクリックします。
2. 「画面」をダブルクリックしてから、「設定」タブをクリックします。
3. 「詳細」をクリックし、「アダプタ」タブを選択して、「変更」をクリックします。
4. 「ドライバの場所を指定する (詳しい知識のある方向け)」を選択してから、「次へ」をクリックします。
5. 「特定の場所にあるすべてのドライバの一覧を表示し、インストールするドライバを選択する」を選択して、「次へ」をクリックします。
6. 「すべてのハードウェアを表示」を選択します。
7. 製造元のリストから「(標準ディスプレイ)」を選択します。
8. モデルのリストから「標準 PCI グラフィック アダプタ (VGA)」を選択して、「次へ」をクリックします。
9. 「次へ」をクリックして、「完了」をクリックします。
10. Windows Me を終了して、コンピューターを再始動します。
11. 取り付けられているグラフィックス・アダプターを取り外し、新しいアダプターを取り付けます。
12. Windows Me が再始動したら、「スタート」をクリックし、「設定」をクリックしてから、「コントロール パネル」をクリックします。
13. 「画面」をダブルクリックしてから、「設定」タブをクリックします。
14. 「詳細」をクリックし、「アダプタ」タブをクリックしてから、「変更」をクリックします。
15. 「ドライバの場所を指定する (詳しい知識のある方向け)」を選択してから、「次へ」をクリックします。
16. 「特定の場所にあるすべてのドライバの一覧を表示し、インストールするドライバを選択する」を選択して、「次へ」をクリックします。
17. 「すべてのハードウェアを表示」を選択します。
18. CD を挿入します。「ディスク使用」をクリックし、CD 上のデバイス・ドライバー・ファイルへのパスを選択するか、入力します。
19. 「参照」をクリックし、「ドライバ」をダブルクリックし、次に「Quadro4 200NVS」をダブルクリックします。

注: Windows が 64MB NVIDIA Quadro4 200NVS グラフィックス・アダプター用のファイルを見つけることができない場合は、CD-ROM 用のパスが正しいこと、および正しい CD が挿入されていることを確認します。

20. ご使用のオペレーティング・システムをダブルクリックし、「OK」をクリックします。
21. 「OK」をクリックし、「OK」をクリックしてから、「次へ」をクリックします。Windows はファイルをコピーします。
22. コピーされたら、「完了」をクリックし、「はい」をクリックしてコンピューターを再始動します。

Windows XP 用デバイス・ドライバーのインストール

Windows XP を使用したシステムへのデバイス・ドライバーのインストールは、次のように行います。

1. Windows XP を始動します。
2. グラフィックス・アダプターに同封の、デバイス・ドライバー CD を挿入します。
3. 「スタート」をクリックし、次に「コントロール パネル」をクリックします。
4. 「デスクトップの表示とテーマ」を選択します。
5. 「コントロール パネルを選んで実行します」のアイコン・セクションから、「画面」を選択します。
6. 「設定」タブを選択します。
7. 「詳細設定」をクリックし、「アダプタ」タブをクリックして、次に「プロパティ」をクリックします。
8. 「ドライバ」タブをクリックし、次に「ドライバの更新」をクリックします。
9. 「一覧または特定の場所からインストールする (詳細)」を選択します。
10. 「次へ」をクリックします。
11. 「次の場所で最適のドライバを検索する」を選択します。
12. 「リムーバブル メディア (フロッピー、CD-ROM など) を検索」を選択します。
13. 「次へ」をクリックします。
14. 「完了」をクリックします。
15. 「閉じる」をクリックします。
16. 「はい」をクリックして、コンピューターを再始動します。

コントロール パネルのクラシック表示を使用する

コントロール パネルをクラシック表示にセットするには、次のようにします。

1. Windows デスクトップで、「スタート」をクリックし、次に「コントロール パネル」をクリックします。
2. 「クラシック表示に切り替える」を選択します。
3. 「画面」をダブルクリックし、「設定」タブをクリックします。
4. 「詳細設定」をクリックし、「アダプタ」タブをクリックして、次に「ドライバの更新」をクリックします。
5. 「一覧または特定の場所からインストールする (詳細)」を選択します。

6. 「次へ」をクリックします。
7. 「次の場所で最適のドライバを検索する」を選択します。
8. 「リムーバブル メディア (フロッピー、**CD-ROM** など) を検索」を選択します。
9. 「次へ」をクリックします。
10. 「完了」をクリックします。
11. 「閉じる」をクリックします。
12. 「はい」をクリックして、コンピューターを再始動します。

アンインストール手順

デバイス・ドライバーをアンインストールするには、次のようにします。

1. 「スタート」をクリックし、「設定」を選択して、次に「コントロール パネル」をクリックします。または、Windows XP の場合は、「スタート」をクリックし、次に「コントロール パネル」をクリックします。
2. 「アプリケーションの追加と削除」(Windows XP の場合は、「プログラムの追加と削除」)をダブルクリックし、「**NVIDIA XXXXX** ディスプレイ・ドライバー」を選択します。ここで、XXXXX は、ご使用のオペレーティング・システムです。
3. 「追加と削除」 または 「変更と削除」をクリックします。
4. 「はい」をクリックして、デバイス・ドライバーを削除したことを確認します。
5. 「はい」をクリックして、コンピューターを再始動します。

付録 A. Warranty information

This section contains the warranty period for your product, information about obtaining warranty service and support, and the IBM Statement of Limited Warranty.

Warranty period

Contact your place of purchase for warranty service information. Some IBM Machines are eligible for on-site warranty service depending on the country or region where service is performed.

Machine - 64MB NVIDIA Quadro4 200NVS VGA or DVI-I Dual Head Graphics Adapter by IBM
--

Warranty period - One year

Service and support

The following information describes the technical support that is available for your product, during the warranty period or throughout the life of the product. Refer to your IBM Statement of Limited Warranty for a full explanation of IBM warranty terms.

Warranty information on the World Wide Web

The IBM Machine Warranties Web site at http://www.ibm.com/servers/support/machine_warranties/ contains a worldwide overview of the IBM Limited Warranty for IBM Machines, a glossary of terms used in the Statement of Limited Warranty, Frequently Asked Questions (FAQ), and links to Product Support Web pages. The IBM Statement of Limited Warranty is available from this Web site in 29 languages in Portable Document Format (PDF).

Online technical support

Online technical support is available during the life of your product through the Personal Computing Support Web site at <http://www.ibm.com/pc/support/>.

During the warranty period, assistance for replacement or exchange of defective components is available. In addition, if your IBM option is installed in an IBM computer, you might be entitled to service at your location. Your technical support representative can help you determine the best alternative.

Telephone technical support

Installation and configuration support through the IBM HelpCenter® will be withdrawn or made available for a fee, at IBM's discretion, 90 days after the option has been withdrawn from marketing. Additional support offerings, including step-by-step installation assistance, are available for a nominal fee.

To assist the technical support representative, have available as much of the following information as possible:

- Option name
- Option number
- Proof of purchase
- Computer manufacturer, model, serial number (if IBM), and manual
- Exact wording of the error message (if any)
- Description of the problem
- Hardware and software configuration information for your system

If possible, be at your computer. Your technical support representative might want to walk you through the problem during the call.

For the support telephone number and support hours by country, refer to the following table. If the number for your country or region is not listed, contact your IBM reseller or IBM marketing representative. Response time may vary depending on the number and nature of the calls received.

Support 24 hours a day, 7 days a week	
Canada (Toronto only)	416-383-3344
Canada (all other)	1-800-565-3344
U.S.A. and Puerto Rico	1-800-772-2227
All other countries and regions	Go to http://www.ibm.com/pc/support/ , and click Support Phone List .

IBM Statement of Limited Warranty Z125-4753-06 8/2000

Part 1 - General Terms

This Statement of Limited Warranty includes Part 1 - General Terms and Part 2 - Country-unique Terms. The terms of Part 2 replace or modify those of Part 1. The warranties provided by IBM in this Statement of Limited Warranty apply only to Machines you purchase for your use, and not for resale, from IBM or your reseller. The term "Machine" means an IBM machine, its features, conversions, upgrades, elements, or accessories, or any combination of them. The term "Machine" does not include any software programs, whether pre-loaded with the Machine, installed subsequently or otherwise. Unless IBM specifies otherwise, the following warranties apply only in the country where you acquire the Machine. Nothing in this Statement of Limited Warranty affects any statutory rights of consumers that cannot be waived or limited by contract. If you have any questions, contact IBM or your reseller.

The IBM Warranty for Machines: IBM warrants that each Machine 1) is free from defects in materials and workmanship and 2) conforms to IBM's Official Published Specifications ("Specifications"). The warranty period for a Machine is a specified, fixed period commencing on its Date of Installation. The date on your sales receipt is the Date of Installation unless IBM or your reseller informs you otherwise.

If a Machine does not function as warranted during the warranty period, and IBM or your reseller are unable to either 1) make it do so or 2) replace it with one that is at least functionally equivalent, you may return it to your place of purchase and your money will be refunded.

Extent of Warranty: The warranty does not cover the repair or exchange of a Machine resulting from misuse, accident, modification, unsuitable physical or operating environment, improper maintenance by you, or failure caused by a product for which IBM is not responsible. The warranty is voided by removal or alteration of Machine or parts identification labels.

THESE WARRANTIES ARE YOUR EXCLUSIVE WARRANTIES AND REPLACE ALL OTHER WARRANTIES OR CONDITIONS, EXPRESS OR IMPLIED, INCLUDING, BUT NOT LIMITED TO, THE IMPLIED WARRANTIES OR CONDITIONS OF MERCHANTABILITY AND FITNESS FOR A PARTICULAR PURPOSE. THESE WARRANTIES GIVE YOU SPECIFIC LEGAL RIGHTS AND YOU MAY ALSO HAVE OTHER RIGHTS WHICH VARY FROM JURISDICTION TO JURISDICTION. SOME JURISDICTIONS DO NOT ALLOW THE EXCLUSION OR LIMITATION OF EXPRESS OR IMPLIED WARRANTIES, SO THE ABOVE EXCLUSION OR LIMITATION MAY NOT APPLY TO YOU. IN THAT EVENT, SUCH WARRANTIES ARE LIMITED IN DURATION TO THE WARRANTY PERIOD. NO WARRANTIES APPLY AFTER THAT PERIOD.

Items Not Covered by Warranty: IBM does not warrant uninterrupted or error-free operation of a Machine. Any technical or other support provided for a Machine under

warranty, such as assistance via telephone with "how-to" questions and those regarding Machine set-up and installation, will be provided **WITHOUT WARRANTIES OF ANY KIND.**

Warranty Service: To obtain warranty service for a Machine, contact IBM or your reseller. If you do not register your Machine with IBM, you may be required to present proof of purchase.

During the warranty period, IBM or your reseller, if approved by IBM to provide warranty service, provides without charge certain types of repair and exchange service to keep Machines in, or restore them to, conformance with their Specifications. IBM or your reseller will inform you of the available types of service for a Machine based on its country of installation. At its discretion, IBM or your reseller will 1) either repair or exchange the failing Machine and 2) provide the service either at your location or a service center. IBM or your reseller will also manage and install selected engineering changes that apply to the Machine.

Some parts of IBM Machines are designated as Customer Replaceable Units (called "CRUs"), e.g., keyboards, memory, or hard disk drives. IBM ships CRUs to you for replacement by you. You must return all defective CRUs to IBM within 30 days of your receipt of the replacement CRU. You are responsible for downloading designated Machine Code and Licensed Internal Code updates from an IBM Internet Web site or from other electronic media, and following the instructions that IBM provides.

When warranty service involves the exchange of a Machine or part, the item IBM or your reseller replaces becomes its property and the replacement becomes yours. You represent that all removed items are genuine and unaltered. The replacement may not be new, but will be in good working order and at least functionally equivalent to the item replaced. The replacement assumes the warranty service status of the replaced item. Many features, conversions, or upgrades involve the removal of parts and their return to IBM. A part that replaces a removed part will assume the warranty service status of the removed part.

Before IBM or your reseller exchanges a Machine or part, you agree to remove all features, parts, options, alterations, and attachments not under warranty service.

You also agree to

1. ensure that the Machine is free of any legal obligations or restrictions that prevent its exchange;
2. obtain authorization from the owner to have IBM or your reseller service a Machine that you do not own; and
3. where applicable, before service is provided:
 - a. follow the problem determination, problem analysis, and service request procedures that IBM or your reseller provides;
 - b. secure all programs, data, and funds contained in a Machine;
 - c. provide IBM or your reseller with sufficient, free, and safe access to your facilities to permit them to fulfill their obligations; and
 - d. inform IBM or your reseller of changes in a Machine's location.

IBM is responsible for loss of, or damage to, your Machine while it is 1) in IBM's possession or 2) in transit in those cases where IBM is responsible for the transportation charges.

Neither IBM nor your reseller is responsible for any of your confidential, proprietary or personal information contained in a Machine which you return to IBM or your reseller for any reason. You should remove all such information from the Machine prior to its return.

Limitation of Liability: Circumstances may arise where, because of a default on IBM's part or other liability, you are entitled to recover damages from IBM. In each such instance, regardless of the basis on which you are entitled to claim damages from IBM (including fundamental breach, negligence, misrepresentation, or other contract or tort claim), except for any liability that cannot be waived or limited by applicable laws, IBM is liable for no more than

1. damages for bodily injury (including death) and damage to real property and tangible personal property; and
2. the amount of any other actual direct damages, up to the charges (if recurring, 12 months' charges apply) for the Machine that is subject of the claim. For purposes of this item, the term "Machine" includes Machine Code and Licensed Internal Code.

This limit also applies to IBM's suppliers and your reseller. It is the maximum for which IBM, its suppliers, and your reseller are collectively responsible.

UNDER NO CIRCUMSTANCES IS IBM LIABLE FOR ANY OF THE FOLLOWING: 1) THIRD-PARTY CLAIMS AGAINST YOU FOR DAMAGES (OTHER THAN THOSE UNDER THE FIRST ITEM LISTED ABOVE); 2) LOSS OF, OR DAMAGE TO, YOUR RECORDS OR DATA; OR 3) SPECIAL, INCIDENTAL, OR INDIRECT DAMAGES OR FOR ANY ECONOMIC CONSEQUENTIAL DAMAGES, LOST PROFITS OR LOST SAVINGS, EVEN IF IBM, ITS SUPPLIERS OR YOUR RESELLER IS INFORMED OF THEIR POSSIBILITY. SOME JURISDICTIONS DO NOT ALLOW THE EXCLUSION OR LIMITATION OF INCIDENTAL OR CONSEQUENTIAL DAMAGES, SO THE ABOVE LIMITATION OR EXCLUSION MAY NOT APPLY TO YOU.

Governing Law

Governing Law: Both you and IBM consent to the application of the laws of the country in which you acquired the Machine to govern, interpret, and enforce all of your and IBM's rights, duties, and obligations arising from, or relating in any manner to, the subject matter of this Agreement, without regard to conflict of law principles.

Part 2 - Country-unique Terms

AMERICAS

BRAZIL

Governing Law: *The following is added after the first sentence:*

Any litigation arising from this Agreement will be settled exclusively by the court of Rio de Janeiro.

NORTH AMERICA

Warranty Service: *The following is added to this Section:*

To obtain warranty service from IBM in Canada or the United States, call 1-800-IBM-SERV (426-7378).

CANADA

Governing Law: *The following replaces "laws of the country in which you acquired the Machine" in the first sentence:*

laws in the Province of Ontario.

UNITED STATES

Governing Law: *The following replaces "laws of the country in which you acquired the Machine" in the first sentence:*

laws of the State of New York.

ASIA PACIFIC

AUSTRALIA

The IBM Warranty for Machines: *The following paragraph is added to this Section:*

The warranties specified in this Section are in addition to any rights you may have under the Trade Practices Act 1974 or other similar legislation and are only limited to the extent permitted by the applicable legislation.

Limitation of Liability: *The following is added to this Section:*

Where IBM is in breach of a condition or warranty implied by the Trade Practices Act 1974 or other similar legislation, IBM's liability is limited to the repair or replacement of the goods or the supply of equivalent goods. Where that condition or warranty relates to right to sell, quiet possession or clear title, or the goods are of a kind ordinarily acquired for personal, domestic or household use or consumption, then none of the limitations in this paragraph apply.

Governing Law: *The following replaces "laws of the country in which you acquired the Machine" in the first sentence:*

laws of the State or Territory.

CAMBODIA, LAOS, AND VIETNAM

Governing Law: *The following replaces "laws of the country in which you acquired the Machine" in the first sentence:*

laws of the State of New York.

The following is added to this Section:

Disputes and differences arising out of or in connection with this Agreement shall be finally settled by arbitration which shall be held in Singapore in accordance with the rules of the International Chamber of Commerce (ICC). The arbitrator or arbitrators designated in conformity with those rules shall have the power to rule on their own competence and on the validity of the Agreement to submit to arbitration. The arbitration award shall be final and binding for the parties without appeal and the arbitral award shall be in writing and set forth the findings of fact and the conclusions of law.

All proceedings shall be conducted, including all documents presented in such proceedings, in the English language. The number of arbitrators shall be three, with each side to the dispute being entitled to appoint one arbitrator.

The two arbitrators appointed by the parties shall appoint a third arbitrator before proceeding upon the reference. The third arbitrator shall act as chairman of the proceedings. Vacancies in the post of chairman shall be filled by the president of the ICC. Other vacancies shall be filled by the respective nominating party. Proceedings shall continue from the stage they were at when the vacancy occurred.

If one of the parties refuses or otherwise fails to appoint an arbitrator within 30 days of the date the other party appoints its, the first appointed arbitrator shall be the sole arbitrator, provided that the arbitrator was validly and properly appointed.

The English language version of this Agreement prevails over any other language version.

HONG KONG AND MACAU

Governing Law: *The following replaces "laws of the country in which you acquired the Machine" in the first sentence:*

laws of Hong Kong Special Administrative Region.

INDIA

Limitation of Liability: *The following replaces items 1 and 2 of this Section:*

1. liability for bodily injury (including death) or damage to real property and tangible personal property will be limited to that caused by IBM's negligence;
2. as to any other actual damage arising in any situation involving nonperformance by IBM pursuant to, or in any way related to the subject of this Statement of Limited Warranty, IBM's liability will be limited to the charge paid by you for the individual Machine that is the subject of the claim.

JAPAN

Governing Law: *The following sentence is added to this Section:*

Any doubts concerning this Agreement will be initially resolved between us in good faith and in accordance with the principle of mutual trust.

NEW ZEALAND

The IBM Warranty for Machines: *The following paragraph is added to this Section:*

The warranties specified in this Section are in addition to any rights you may have under the Consumer Guarantees Act 1993 or other legislation which cannot be excluded or limited. The Consumer Guarantees Act 1993 will not apply in respect of any goods which IBM provides, if you require the goods for the purposes of a business as defined in that Act.

Limitation of Liability: *The following is added to this Section:*

Where Machines are not acquired for the purposes of a business as defined in the Consumer Guarantees Act 1993, the limitations in this Section are subject to the limitations in that Act.

PEOPLE'S REPUBLIC OF CHINA (PRC)

Governing Law: *The following replaces this Section:*

Both you and IBM consent to the application of the laws of the State of New York (except when local law requires otherwise) to govern, interpret, and enforce all your and IBM's rights, duties, and obligations arising from, or relating in any manner to, the subject matter of this Agreement, without regard to conflict of law principles.

Any disputes arising from or in connection with this Agreement will first be resolved by friendly negotiations, failing which either of us has the right to submit the dispute to the China International Economic and Trade Arbitration Commission in Beijing, the PRC, for arbitration in accordance with its arbitration rules in force at the time. The arbitration tribunal will consist of three arbitrators. The language to be used therein will be English and Chinese. An arbitral award will be final and binding on all the parties, and will be enforceable under the Convention on the Recognition and Enforcement of Foreign Arbitral Awards (1958).

The arbitration fee will be borne by the losing party unless otherwise determined by the arbitral award.

During the course of arbitration, this Agreement will continue to be performed except for the part which the parties are disputing and which is undergoing arbitration.

EUROPE, MIDDLE EAST, AFRICA (EMEA)

THE FOLLOWING TERMS APPLY TO ALL EMEA COUNTRIES:

The terms of this Statement of Limited Warranty apply to Machines purchased from IBM or an IBM reseller.

Warranty Service: If you purchase an IBM Machine in Austria, Belgium, Denmark, Estonia, Finland, France, Germany, Greece, Iceland, Ireland, Italy, Latvia, Lithuania, Luxembourg, Netherlands, Norway, Portugal, Spain, Sweden, Switzerland or United Kingdom, you may obtain warranty service for that Machine in any of those countries from either (1) an IBM reseller approved to perform warranty service or (2) from IBM. If you purchase an IBM Personal Computer Machine in Albania, Armenia, Belarus, Bosnia and Herzegovina, Bulgaria, Croatia, Czech Republic, Georgia, Hungary, Kazakhstan, Kirghizia, Federal Republic of Yugoslavia, Former Yugoslav Republic of Macedonia (FYROM), Moldova, Poland, Romania, Russia, Slovak Republic, Slovenia, or Ukraine, you may obtain warranty service for that Machine in any of those countries from either (1) an IBM reseller approved to perform warranty service or (2) from IBM.

If you purchase an IBM Machine in a Middle Eastern or African country, you may obtain warranty service for that Machine from the IBM entity within the country of purchase, if that IBM entity provides warranty service in that country, or from an IBM reseller, approved by IBM to perform warranty service on that Machine in that country. Warranty service in Africa is available within 50 kilometers of an IBM authorized service provider. You are responsible for transportation costs for Machines located outside 50 kilometers of an IBM authorized service provider.

Governing Law: The applicable laws that govern, interpret and enforce rights, duties, and obligations of each of us arising from, or relating in any manner to, the subject matter of this Statement, without regard to conflict of laws principles, as well as Country-unique terms and competent court for this Statement are those of the country in which the warranty service is being provided, except that in 1) Albania, Bosnia-Herzegovina, Bulgaria, Croatia, Hungary, Former Yugoslav Republic of Macedonia, Romania, Slovakia, Slovenia, Armenia, Azerbaijan, Belarus, Georgia, Kazakhstan, Kyrgyzstan, Moldova, Russia, Tajikistan, Turkmenistan, Ukraine, and Uzbekistan, the laws of Austria apply; 2) Estonia, Latvia, and Lithuania, the laws of Finland apply; 3) Algeria, Benin, Burkina Faso, Cameroon, Cape Verde, Central African Republic, Chad, Congo, Djibouti, Democratic Republic of Congo, Equatorial Guinea, France, Gabon, Gambia, Guinea, Guinea-Bissau, Ivory Coast, Lebanon, Mali, Mauritania, Morocco, Niger, Senegal, Togo, and Tunisia, this Agreement will be construed and the legal relations between the parties will be determined in accordance with the French laws and all disputes arising out of this Agreement or related to its violation or execution, including summary proceedings, will be settled exclusively by the Commercial Court of Paris; 4) Angola, Bahrain, Botswana, Burundi, Egypt, Eritrea, Ethiopia, Ghana, Jordan, Kenya, Kuwait, Liberia, Malawi, Malta, Mozambique, Nigeria, Oman, Pakistan, Qatar, Rwanda, Sao Tome, Saudi Arabia, Sierra Leone, Somalia, Tanzania, Uganda, United Arab Emirates, United Kingdom, West Bank/Gaza, Yemen, Zambia, and Zimbabwe, this Agreement will be governed by English Law and disputes relating to it will be submitted to the exclusive jurisdiction of the English

courts; and 5) in Greece, Israel, Italy, Portugal, and Spain any legal claim arising out of this Statement will be brought before, and finally settled by, the competent court of Athens, Tel Aviv, Milan, Lisbon, and Madrid, respectively.

THE FOLLOWING TERMS APPLY TO THE COUNTRY SPECIFIED:

AUSTRIA AND GERMANY

The IBM Warranty for Machines: *The following replaces the first sentence of the first paragraph of this Section:*

The warranty for an IBM Machine covers the functionality of the Machine for its normal use and the Machine's conformity to its Specifications.

The following paragraphs are added to this Section:

The minimum warranty period for Machines is six months. In case IBM or your reseller is unable to repair an IBM Machine, you can alternatively ask for a partial refund as far as justified by the reduced value of the unrepaired Machine or ask for a cancellation of the respective agreement for such Machine and get your money refunded.

Extent of Warranty: *The second paragraph does not apply.*

Warranty Service: *The following is added to this Section:*

During the warranty period, transportation for delivery of the failing Machine to IBM will be at IBM's expense.

Limitation of Liability: *The following paragraph is added to this Section:*

The limitations and exclusions specified in the Statement of Limited Warranty will not apply to damages caused by IBM with fraud or gross negligence and for express warranty.

The following sentence is added to the end of item 2:

IBM's liability under this item is limited to the violation of essential contractual terms in cases of ordinary negligence.

EGYPT

Limitation of Liability: *The following replaces item 2 in this Section:*

as to any other actual direct damages, IBM's liability will be limited to the total amount you paid for the Machine that is the subject of the claim. For purposes of this item, the term "Machine" includes Machine Code and Licensed Internal Code.

Applicability of suppliers and resellers (unchanged).

FRANCE

Limitation of Liability: *The following replaces the second sentence of the first paragraph of this Section:*

In such instances, regardless of the basis on which you are entitled to claim damages from IBM, IBM is liable for no more than: *(items 1 and 2 unchanged).*

IRELAND

Extent of Warranty: *The following is added to this Section:*

Except as expressly provided in these terms and conditions, all statutory conditions, including all warranties implied, but without prejudice to the generality of the foregoing all warranties implied by the Sale of Goods Act 1893 or the Sale of Goods and Supply of Services Act 1980 are hereby excluded.

Limitation of Liability: *The following replaces items one and two of the first paragraph of this Section:*

1. death or personal injury or physical damage to your real property solely caused by IBM's negligence; and
2. the amount of any other actual direct damages, up to 125 percent of the charges (if recurring, the 12 months' charges apply) for the Machine that is the subject of the claim or which otherwise gives rise to the claim.

Applicability of suppliers and resellers (unchanged).

The following paragraph is added at the end of this Section:

IBM's entire liability and your sole remedy, whether in contract or in tort, in respect of any default shall be limited to damages.

ITALY

Limitation of Liability: *The following replaces the second sentence in the first paragraph:*

In each such instance unless otherwise provided by mandatory law, IBM is liable for no more than:

1. *(unchanged)*
2. as to any other actual damage arising in all situations involving nonperformance by IBM pursuant to, or in any way related to the subject matter of this Statement of Warranty, IBM's liability, will be limited to the total amount you paid for the Machine that is the subject of the claim.

Applicability of suppliers and resellers (unchanged).

The following replaces the third paragraph of this Section:

Unless otherwise provided by mandatory law, IBM and your reseller are not liable for any of the following: *(items 1 and 2 unchanged)* 3) indirect damages, even if IBM or your reseller is informed of their possibility.

SOUTH AFRICA, NAMIBIA, BOTSWANA, LESOTHO AND SWAZILAND

Limitation of Liability: *The following is added to this Section:*

IBM's entire liability to you for actual damages arising in all situations involving nonperformance by IBM in respect of the subject matter of this Statement of Warranty will be limited to the charge paid by you for the individual Machine that is the subject of your claim from IBM.

UNITED KINGDOM

Limitation of Liability: *The following replaces items 1 and 2 of the first paragraph of this Section:*

1. death or personal injury or physical damage to your real property solely caused by IBM's negligence;
2. the amount of any other actual direct damages or loss, up to 125 percent of the charges (if recurring, the 12 months' charges apply) for the Machine that is the subject of the claim or which otherwise gives rise to the claim;

The following item is added to this paragraph:

3. breach of IBM's obligations implied by Section 12 of the Sale of Goods Act 1979 or Section 2 of the Supply of Goods and Services Act 1982.

Applicability of suppliers and resellers (unchanged).

The following is added to the end of this Section:

IBM's entire liability and your sole remedy, whether in contract or in tort, in respect of any default shall be limited to damages.

付録 B. Notices

This publication was developed for products and services offered in the U.S.A.

IBM may not offer the products, services, or features discussed in this document in other countries. Consult your local IBM representative for information on the products and services currently available in your area. Any reference to an IBM product, program, or service is not intended to state or imply that only that IBM product, program, or service may be used. Any functionally equivalent product, program, or service that does not infringe any IBM intellectual property right may be used instead. However, it is the user's responsibility to evaluate and verify the operation of any non-IBM product, program, or service.

IBM may have patents or pending patent applications covering subject matter described in this document. The furnishing of this document does not give you any license to these patents. You can send license inquiries, in writing, to:

IBM Director of Licensing

IBM Corporation

North Castle Drive

Armonk, NY 10504-1785

U.S.A.

INTERNATIONAL BUSINESS MACHINES CORPORATION PROVIDES THIS PUBLICATION "AS IS" WITHOUT WARRANTY OF ANY KIND, EITHER EXPRESS OR IMPLIED, INCLUDING, BUT NOT LIMITED TO, THE IMPLIED WARRANTIES OF NON-INFRINGEMENT, MERCHANTABILITY OR FITNESS FOR A PARTICULAR PURPOSE. Some jurisdictions do not allow disclaimer of express or implied warranties in certain transactions, therefore, this statement may not apply to you.

This information could include technical inaccuracies or typographical errors. Changes are periodically made to the information herein; these changes will be incorporated in new editions of the publication. IBM may make improvements and/or changes in the product(s) and/or the program(s) described in this publication at any time without notice.

IBM may use or distribute any of the information you supply in any way it believes appropriate without incurring any obligation to you.

Any references in this publication to non-IBM Web sites are provided for convenience only and do not in any manner serve as an endorsement of those Web sites. The materials at those Web sites are not part of the materials for this IBM product, and use of those Web sites is at your own risk.

Any performance data contained herein was determined in a controlled environment. Therefore, the result obtained in other operating environments may vary significantly.

Some measurements may have been made on development-level systems and there is no guarantee that these measurements will be the same on generally available systems. Furthermore, some measurements may have been estimated through extrapolation. Actual results may vary. Users of this document should verify the applicable data for their specific environment.

Trademarks

The following terms are trademarks of International Business Machines Corporation in the United States, other countries, or both:

IBM

Lotus, Freelance, and Word Pro are trademarks of Lotus Development Corporation and/or IBM Corporation in the United States, other countries, or both.

C-bus is a trademark of Corollary, Inc. in the United States, other countries, or both.

Java and all Java-based trademarks and logos are trademarks or registered trademarks of Sun Microsystems, Inc. in the United States, other countries, or both.

Microsoft, Windows, and Windows NT are trademarks of Microsoft Corporation in the United States, other countries, or both.

PC Direct is a trademark of Ziff Communications Company in the United States, other countries, or both and is used by IBM Corporation under license.

ActionMedia, LANDesk, MMX, Pentium, and ProShare are trademarks of Intel Corporation in the United States, other countries, or both.

UNIX is a registered trademark of The Open Group in the United States and other countries.

Other company, product, or service names may be trademarks or service marks of others.

Federal Communications Commission (FCC) statement

Note: This equipment has been tested and found to comply with the limits for a Class B digital device, pursuant to Part 15 of the FCC Rules. These limits are designed to provide reasonable protection against harmful interference in a residential installation. This equipment generates, uses, and can radiate radio frequency energy and, if not installed and used in accordance with the instructions, may cause harmful interference to radio communications. However, there is no guarantee that interference will not occur in a particular installation. If this equipment does cause harmful interference to radio or television reception, which can be determined by turning the equipment off and on, the user is encouraged to try to correct the interference by one or more of the following measures:

- Reorient or relocate the receiving antenna.
- Increase the separation between the equipment and receiver.

- Connect the equipment into an outlet on a circuit different from that to which the receiver is connected.
- Consult an IBM authorized dealer or service representative for help.

Properly shielded and grounded cables and connectors must be used in order to meet FCC emission limits. Proper cables and connectors are available from IBM authorized dealers. IBM is not responsible for any radio or television interference caused by using other than recommended cables and connectors or by unauthorized changes or modifications to this equipment. Unauthorized changes or modifications could void the user's authority to operate the equipment.

This device complies with Part 15 of the FCC Rules. Operation is subject to the following two conditions: (1) this device may not cause harmful interference, and (2) this device must accept any interference received, including interference that may cause undesired operation.

Responsible party:

International Business Machines Corporation
 New Orchard Road
 Armonk, NY 10504
 Telephone: 1-919-543-2193



Tested To Comply
 With FCC Standards

FOR HOME OR OFFICE USE

Industry Canada Class B emission compliance statement

This Class B digital apparatus complies with Canadian ICES-003.

Avis de conformite a la reglementation d'Industrie Canada

Cet appareil numérique de la classe B est conforme à la norme NMB-003 du Canada.

Deutsche EMV-Direktive (electromagnetische Verträglichkeit)

Zulassungsbeseinigunglaut dem Deutschen Gesetz über die elektromagnetische Verträglichkeit von Geräten (EMVG) vom 30. August 1995 (bzw. der EMC EG Richtlinie 89/336):

Dieses Gerät ist berechtigt in Übereinstimmungmit dem Deutschen EMVG das EG-Konformitätszeichen - CE - zu führen. Verantwortlich für die Konformitätserklärung nach Paragraph 5 des EMVG ist die:

IBM Deutschland Informationssysteme GmbH, 70548 Stuttgart.

Informationen in Hinsicht EMVG Paragraph 3 Abs. (2) 2:

Das Gerät erfüllt die Schutzanforderungen nach EN 50082-1 und EN 55022 Klasse B.
--

EN 50082-1 Hinweis:

"Wird dieses Gerät in einer industriellen Umgebung betrieben (wie in EN 50082-2 festgelegt), dann kann es dabei eventuell gestört werden. In solch einem FA11 ist der Abstand bzw. die Abschirmung zu der industriellen Störquelle zu vergrößern."

Anmerkung:

Um die Einhaltung des EMVG sicherzustellen sind die Geräte, wie in den IBM Handbüchern angegeben, zu installieren und zu betreiben.

European Union - emission directive

This product is in conformity with the protection requirements of EU Council Directive 89/336/ECC on the approximation of the laws of the Member States relating to electromagnetic compatibility.

IBM can not accept responsibility for any failure to satisfy the protection requirements resulting from a non-recommended modification of the product, including the fitting of non-IBM option cards.

This product has been tested and found to comply with the limits for Class B Information Technology Equipment according to European Standard EN 55022. The limits for Class B equipment were derived for typical residential environments to provide reasonable protection against interference with licensed communication devices.

Union Européenne - Directive Conformité électromagnétique

Ce produit est conforme aux exigences de protection de la Directive 89/336/EEC du Conseil de l'UE sur le rapprochement des lois des États membres en matière de compatibilité électromagnétique.

IBM ne peut accepter aucune responsabilité pour le manquement aux exigences de protection résultant d'une modification non recommandée du produit, y compris l'installation de cartes autres que les cartes IBM.

Ce produit a été testé et il satisfait les conditions de l'équipement informatique de Classe B en vertu de Standard européen EN 55022. Les conditions pour l'équipement de Classe B ont été définies en fonction d'un contexte résidentiel ordinaire afin de fournir une protection raisonnable contre l'interférence d'appareils de communication autorisés.

Unione Europea - Directiva EMC (Conformidad electromagnética)

Este producto satisface los requisitos de protección del Consejo de la UE, Directiva 89/336/CEE en lo que a la legislación de los Estados Miembros sobre compatibilidad electromagnética se refiere.

IBM no puede aceptar responsabilidad alguna si este producto deja de satisfacer dichos requisitos de protección como resultado de una modificación no recomendada del producto, incluyendo el ajuste de tarjetas de opción que no sean IBM.

Este producto ha sido probado y satisface los límites para Equipos Informáticos Clase B de conformidad con el Estándar Europeo EN 55022. Los límites para los equipos de Clase B se han establecido para entornos residenciales típicos a fin de proporcionar una protección razonable contra las interferencias con dispositivos de comunicación licenciados.

Union Europea - Normativa EMC

Questo prodotto è conforme alle normative di protezione ai sensi della Direttiva del Consiglio dell'Unione Europea 89/336/CEE sull'armonizzazione legislativa degli stati membri in materia di compatibilità elettromagnetica.

IBM non accetta responsabilità alcuna per la mancata conformità alle normative di protezione dovuta a modifiche non consigliate al prodotto, compresa l'installazione di schede e componenti di marca diversa da IBM.

Le prove effettuate sul presente prodotto hanno accertato che esso rientra nei limiti stabiliti per le apparecchiature di informatica Classe B ai sensi della Norma Europea EN 55022. I limiti delle apparecchiature della Classe B sono stati stabiliti al fine di fornire ragionevole protezione da interferenze mediante dispositivi di comunicazione in concessione in ambienti residenziali tipici.

Korean B급 규격 증명서

이 장치는 옥내용으로 보증되었으며 모든 환경에서 사용할 수 있습니다.

この装置は、情報処理装置等電波障害自主規制協議会（VCCI）の基準に基づくクラスB情報技術装置です。この装置は、家庭環境で使用することを目的としていますが、この装置がラジオやテレビジョン受信機に近接して使用されると、受信障害を引き起こすことがあります。
取扱説明書に従って正しい取り扱いをして下さい。

Japanese statement of compliance for products less than or equal to 20 A per phase

高調波ガイドライン適合品



部品番号: 19K5716

Printed in Japan

(1P) P/N: 19K5716



日本アイ・ビー・エム株式会社
〒106-8711 東京都港区六本木3-2-12