

ThinkVision

C400 Wireless Projector

Gebruikershandleiding

ThinkVision

C400 Wireless Projector

Gebruikershandleiding

Opmerking: Lees eerst Bijlage E, "Lenovo Verklaring van Beperkte Garantie LSOLW-00 05/2005", op pagina E-1.

Eerste uitgave (september 2005)

© Copyright Lenovo 2005.
Portions © Copyright IBM Corp. 2004.

Inhoudsopgave

Veiligheidsvoorschriften v

Algemene veiligheidsrichtlijnen vii

Onderhoud	vii
Netsnoeren en voedingsadapters	vii
Verlengsnoeren en aanverwante apparaten.	viii
Stekkers en aansluitingen	viii
Batterijen	viii
Warmte en ventilatie van het product	ix
Veiligheid van CD- en DVD-stations	ix

Uw optie registreren xi

Hoofdstuk 1. Productbeschrijving 1-1

Paklijst.	1-2
Voorzieningen van de projector	1-3

Hoofdstuk 2. De projector installeren 2-1

De projector starten	2-1
De projector uitschakelen	2-2
De projector plaatsen	2-3
Horizontale projectorinstellingen	2-5
De afbeelding bijstellen	2-5
Het volume instellen	2-6

Hoofdstuk 3. Draadloze communicatie gebruiken 3-1

Installatie	3-1
De projectorsoftware gebruiken	3-1
Een draadloze projectiesessie starten.	3-1
Wireless-software configureren.	3-4
Adapter selecteren	3-5
Emulatie van afstandsbediening	3-6
Knoppen van de afstandsbedieningemulator	3-7
USB-afbeeldingen	3-8
Projectie beëindigen	3-8
Systeemvakpictogram voor draadloze projector	3-9
Afsluiten	3-9
Verwijderen	3-9

Hoofdstuk 4. Apparaten aansluiten op de projector 4-1

Apparaten aansluiten	4-1
Bediening met externe muis via USB-aansluiting	4-1
Een computerbeeldscherm aansluiten	4-2

Hoofdstuk 5. Onderhoud 5-1

De projector reinigen	5-1
De lens schoonmaken.	5-1
De behuizing reinigen	5-1
De projectorlamp vervangen	5-1
De lamptimer opnieuw instellen	5-3
De beveiligingsleuf gebruiken.	5-4

Hoofdstuk 6. De projectorfuncties gebruiken 6-1

Voor u begint	6-1
De afstandsbediening gebruiken	6-2
Bedieningsbereik	6-3
Projectorknoppen en afstandsbediening.	6-3
USB-afbeeldingen	6-3
Bediening.	6-3
Open	6-4
Previous	6-4
Next	6-4
Auto Slide Show/Manual Slide Show	6-4
Optimal Size/Original Size	6-4
Full Screen Mode	6-4
Exit.	6-5

Hoofdstuk 7. Menuopties in On-Screen Display 7-1

Navigeren door de OSD	7-1
Taal.	7-1
Kwaliteit	7-2
Eigenschappen	7-3
Opties	7-5
Instellingen	7-6
Informatie	7-8
Draadloze projectorconfiguratie	7-9

Bijlage A. Problemen oplossen A-1

Algemene problemen en oplossingen	A-1
Tips voor probleembepaling	A-1
Informatie voor probleemoplossing	A-1
Projector-LED's.	A-3

Bijlage B. Veelgestelde vragen (FAQ's) B-1

Bijlage C. Specificaties C-1

Bijlage D. Service en ondersteuning D-1

Online technische ondersteuning.	D-1
Telephonische technische ondersteuning	D-1

Bijlage E. Lenovo Verklaring van Beperkte Garantie LSOLW-00 05/2005 . E-1

Deel 1 - Algemene voorwaarden	E-1
Deel 2 - Landspecifieke voorwaarden	E-4
Deel 3 - Garantie-informatie	E-16
Garantieperiode	E-16
Typen garatieservice	E-17
Wereldwijde lijst van telefoonnummers	E-18
Garantiesupplement voor Mexico	E-21

Bijlage F. Kennisgevingen F-1

Merken	F-2
------------------	-----

Bijlage G. Elektronische emissie . . . G-1
Verklaring van de Federal Communications
Commission (FCC) G-1

Veiligheidsvoorschriften

Before installing this product, read the Safety Information.

مج، يجب قراءة دات السلامة

Antes de instalar este produto, leia as Informações de Segurança.

在安装本产品之前，请仔细阅读 **Safety Information**
(安全信息)。

Prije instalacije ovog produkta obavezno pročitajte Sigurnosne Upute.

Před instalací tohoto produktu si přečtěte příručku bezpečnostních instrukcí.

Læs sikkerhedsforskrifterne, før du installerer dette produkt.

Ennen kuin asennat tämän tuotteen, lue turvaohjeet kohdasta Safety Information.

Avant d'installer ce produit, lisez les consignes de sécurité.

Vor der Installation dieses Produkts die Sicherheitshinweise lesen.

Πριν εγκαταστήσετε το προϊόν αυτό, διαβάστε τις πληροφορίες ασφάλειας
(safety information).

לפני שתתקינו מוצר זה, קראו את הוראות הבטיחות.

A termék telepítése előtt olvassa el a Biztonsági előírásokat!

Prima di installare questo prodotto, leggere le Informazioni sulla Sicurezza.

製品の設置の前に、安全情報をお読みください。

본 제품을 설치하기 전에 안전 정보를 읽으십시오.

Пред да се инсталира овој продукт, прочитајте информацијата за безбедност.

Lees voordat u dit product installeert eerst de veiligheidsvoorschriften.

Les sikkerhetsinformasjonene (Safety Information) før du installerer dette produktet.

Przed zainstalowaniem tego produktu, należy zapoznać się
z książką "Informacje dotyczące bezpieczeństwa" (Safety Information).

Antes de instalar este produto, leia as Informações sobre Segurança.

Перед установкой продукта прочтите инструкции по
технике безопасности.

Pred inštaláciou tohto produktu si prečítajte bezpečnostné informácie.

Pred namestitvijo tega proizvoda preberite Varnostne informacije.

Antes de instalar este producto lea la información de seguridad.

Läs säkerhetsinformationen innan du installerar den här produkten.

安裝本產品之前，請先閱讀「安全資訊」。

Algemene veiligheidsrichtlijnen

Neem altijd de volgende voorzorgsmaatregelen in acht om de kans op letsel of schade te verkleinen:

Onderhoud

Probeer niet zelf onderhoud aan het product uit te voeren, tenzij u hiertoe instructies hebt gekregen van het Customer Support Center. Gebruik alleen een serviceverlener die goedkeuring heeft voor het repareren van het desbetreffende product.

Opmerking: Sommige onderdelen kunnen door de gebruiker worden uitgebreid of vervangen. Dergelijke onderdelen worden Customer Replaceable Units of CRU's genoemd. CRU's worden uitdrukkelijk door Lenovo geïdentificeerd en zijn voorzien van documentatie met instructies voor vervanging van deze onderdelen door de klant. U dient zich bij het uitvoeren van dergelijke reparaties of vervangingen strikt aan de instructies te houden. Controleer altijd of het apparaat uit staat en of de stekker van het product uit het stopcontact is gehaald voordat u het onderdeel gaat vervangen. Bij vragen neemt u contact op met het Customer Support Center.

Netsnoeren en voedingsadapters

Gebruik uitsluitend netsnoeren en voedingsadapters die door de fabrikant van het product zijn geleverd.

Wikkel het netsnoer nooit rond de voedingsadapter of enig ander voorwerp. Hierdoor kan er een mechanische spanning op het snoer komen te staan, waardoor het kan rafelen of scheuren. Dit kan gevaar opleveren.

Plaats netsnoeren altijd zo, dat niemand er op kan gaan staan of over kan vallen en dat er geen voorwerpen op kunnen worden gezet.

Zorg dat snoeren en adapters niet in aanraking komen met vloeistoffen. Laat een snoer of een voedingsadapter nooit achter in de buurt van een gootsteen, een bad of douche, een toilet of vloeren die met vloeibare schoonmaakmiddelen worden gereinigd. Vloeistoffen kunnen kortsluiting veroorzaken, met name als het netsnoer of de voedingsadapter slijtage vertoont ten gevolge van verkeerd gebruik. Bovendien kan vloeistof corrosie van de stekkers en/of aansluitpunten veroorzaken, hetgeen uiteindelijk kan leiden tot oververhitting.

Sluit de netsnoeren en signaalkabels altijd in de juiste volgorde aan en zorg dat de stekkers altijd stevig in het stopcontact zitten.

Gebruik geen voedingsadapter waarvan de pennetjes op de stekker sporen van roest of corrosie vertonen of waarvan de behuizing zichtbaar oververhit is geweest.

Maak nooit gebruik van een netsnoer waarvan de contactpunten sporen van roest, corrosie of oververhitting vertonen of waarvan het snoer of de stekker op welke manier dan ook beschadigd is.

Verlengsnoeren en aanverwante apparaten

Controleer of elk verlengsnoer, elke piekspanningsbeveiliging, elke noodvoeding en elke verdeelstekker die u gebruikt, bestand is tegen de elektrische eisen van het product. Overbelast deze apparaten nooit. Als u een verdeelstekker gebruikt, mag de belasting niet hoger zijn dan de invoerspecificatie van die stekker. Raadpleeg een elektricien als u vragen hebt over de capaciteit, vereisten en invoerspanning van apparatuur.

Stekkers en aansluitingen

Als het stopcontact waarop u de computerapparatuur wilt aansluiten beschadigd of verroest blijkt te zijn, gebruik het dan niet tot een gekwalificeerde elektricien het heeft vervangen.

Verbuig of verander de stekker niet. Als de stekker beschadigd is, bestel dan een vervangend exemplaar bij de fabrikant.

Bepaalde producten worden geleverd met een stekker met randaarde. Deze stekker past alleen in een stopcontact met randaarde. Dit is een veiligheidsvoorziening. Steek dergelijke stekkers alleen in een geaard stopcontact. Voorkom overbelasting van het stopcontact. De totale systeembelasting mag niet hoger zijn dan 80 procent van de specificatie van de groep. Raadpleeg een elektricien als u vragen hebt over belasting en de capaciteit van de verdeelkast.

Zorg dat het netsnoer dat u gebruikt, correct bedraad is, goed bereikbaar is en zich in de buurt van de apparatuur bevindt. Zorg dat het snoer niet helemaal strak staat; hierdoor kan het slijten.

Wees altijd zorgvuldig als u de stekker in het stopcontact steekt of eruit haalt.

Batterijen

Alle PC's die door Lenovo worden gefabriceerd, bevatten een niet oplaadbare celbatterij die de systeemklok van stroom voorziet. Daarnaast zijn veel mobiele producten, zoals ThinkPad-notebooks, voorzien van een oplaadbare batterij die het systeem van stroom voorziet. De batterijen die door Lenovo voor uw product worden geleverd, zijn getest op compatibiliteit en mogen alleen worden vervangen door onderdelen die door Lenovo zijn goedgekeurd.

Probeer nooit de batterij open te maken of te repareren. Zorg dat de batterij niet gedeukt of doorboord wordt en niet in contact komt met open vuur. Voorkom kortsluiting van de metalen contactpunten. Stel de batterij niet bloot aan water of andere vloeistoffen. Laad de batterij uitsluitend op volgens de instructies in de productdocumentatie.

Door misbruik of onoordeelkundig gebruik kan de batterij oververhit raken, waardoor er gassen of vonken uit de batterij of knoopcel kunnen komen. Als de batterij beschadigd is of lekt of als zich op de polen materiaal heeft afgezet, mag u de batterij niet meer gebruiken en moet u een nieuwe aanschaffen.

Als batterijen lange tijd ongebruikt worden gelaten, kan de kwaliteit ervan teruglopen. Bij bepaalde oplaadbare batterijen (met name lithium-ionenbatterijen) kan het ongebruikt laten van de batterij in ontladen toestand leiden tot een verhoogde kans op kortsluiting, waardoor de levensduur van de batterij wordt

verkort en er tevens een veiligheidsrisico ontstaat. Zorg dat oplaadbare lithium-ionenbatterijen niet helemaal ontladen raken en bewaar deze batterijen niet in ontladen toestand.

Warmte en ventilatie van het product

Computers produceren warmte als ze aan staan en als de batterijen worden opgeladen. Door hun compacte formaat kunnen notebook-PC's een aanzienlijke hoeveelheid warmte produceren. Neem daarom altijd de volgende elementaire voorzorgsmaatregelen:

- Houd de computer niet te lang op schoot als de computer in bedrijf is of de batterij wordt opgeladen. Tijdens de normale werking produceert de computer enige warmte. Langdurig contact met uw lichaam of kleding kan ongemak en zelfs brandwonden veroorzaken.
- Gebruik de computer niet en laad de batterijen niet op in de buurt van licht ontvlambare of explosieve materialen.
- Ventilatieopeningen, ventilatoren en/of koelribben maken deel uit van het product omwille van de veiligheid, het comfort en een betrouwbare werking. Deze voorzieningen kunnen per ongeluk geblokkeerd raken als u het product op een bed, zitbank, vloerkleed of andere zachte ondergrond plaatst. Zorg dat deze voorzieningen nooit worden geblokkeerd of uitgeschakeld.

Veiligheid van CD- en DVD-stations

In CD- en DVD-stations draait een CD of DVD met een hoge snelheid rond. Indien een CD of DVD gebarsten of anderszins fysiek beschadigd is, kan het gebeuren dat deze bij gebruik in het CD- of DVD-station breekt of zelfs versplintert. Ter bescherming tegen letsel als gevolg hiervan en om het risico van beschadiging van het systeem te verminderen, doet u het volgende:

- Bewaar CD's/DVD's altijd in hun originele verpakking.
- Bewaar CD's/DVD's nooit in de felle zon of in de buurt van een warmtebron.
- Haal CD's/DVD's uit de computer wanneer ze niet worden gebruikt.
- Zorg dat CD's/DVD's niet worden verbogen en plaats ze niet met kracht in de computer of in de verpakking.
- Controleer voor gebruik steeds of de CD's/DVD's geen barsten vertonen. Is een CD of DVD gebarsten of beschadigd, gebruik deze dan niet.

Uw optie registreren

Hartelijk dank voor de aankoop van dit Lenovo[™]-product. Neem even de tijd voor het registreren van uw product en voor het verstrekken van informatie die Lenovo kan helpen u in de toekomst beter van dienst te zijn. Uw feedback is voor ons van waarde bij het ontwikkelen van producten en diensten die voor u van belang zijn en ook bij het ontwikkelen van betere manieren om met u te communiceren. Registreer uw optie op de volgende website:

<http://www.lenovo.com/register>

Lenovo stuurt u informatie en updates met betrekking tot uw geregistreerde product, tenzij u in de vragenlijst op de website aangeeft dat u verder geen informatie wenst te ontvangen.

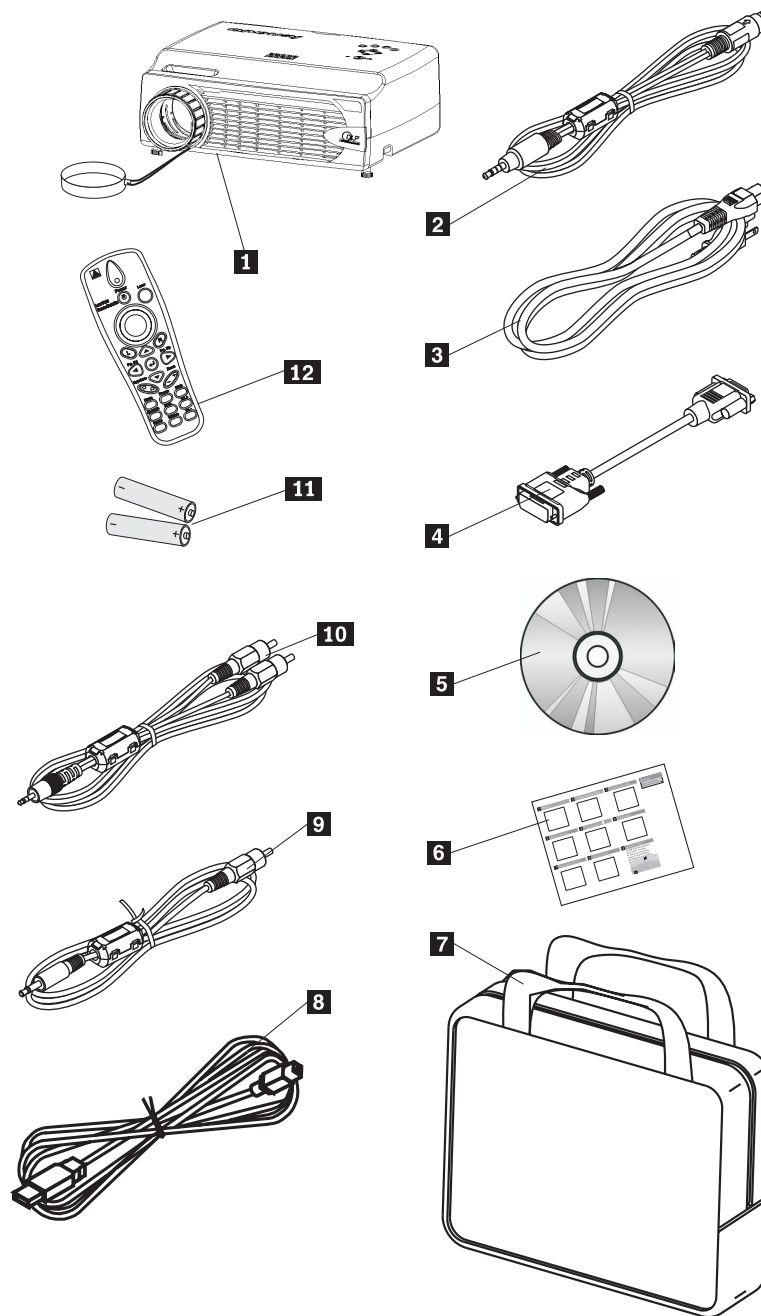
Hoofdstuk 1. Productbeschrijving

De ThinkVision® C400 Wireless Projector vormt een heldere afbeelding van hoge kwaliteit, zodat u professionele presentaties kunt maken. Met zijn lage gewicht en compacte afmetingen is de C400 Wireless Projector een uitstekend afdelingsapparaat waarmee u zich eenvoudig verplaatst van directiekamer naar vergaderruimte. Enkele van de belangrijkste functies van deze projector zijn:

- Bijzonder krachtig, lichtgewicht en draagbaar: 3,4 kg
- Scherpe en heldere afbeeldingen met een hoge contrastverhouding van 1200:1.
- Indrukwekkende reproductie van hoge-kwaliteit afbeeldingen vanaf uw PC of andere mediabronnen (bijvoorbeeld een DVD-speler).

Paklijst

Behalve deze gebruikershandleiding bevat het pakket de volgende items:



Figuur 1-1. Standaardtoebehoren

- 1** Projector met lensdop
- 2** Videokabel (S-video)
- 3** Netsnoer
- 4** Computerkabel (DVI-DB15)
- 5** Gebruikershandleiding en installatie-CD

- 6** Meertalige naslagkaart
- 7** Draagtas
- 8** USB-kabel
- 9** Videokabel (Mini-jack RCA)
- 10** Audiokabel (Mini jack-RCA)
- 11** Batterijen voor afstandsbediening
- 12** Afstandsbediening

Neem contact op met uw leverancier als een van de bovenstaande items ontbreekt of beschadigd is.

Opmerking: Bewaar altijd uw aankoopbewijs. Deze hebt u nodig als u gebruik wilt maken van uw recht op garantieservice.

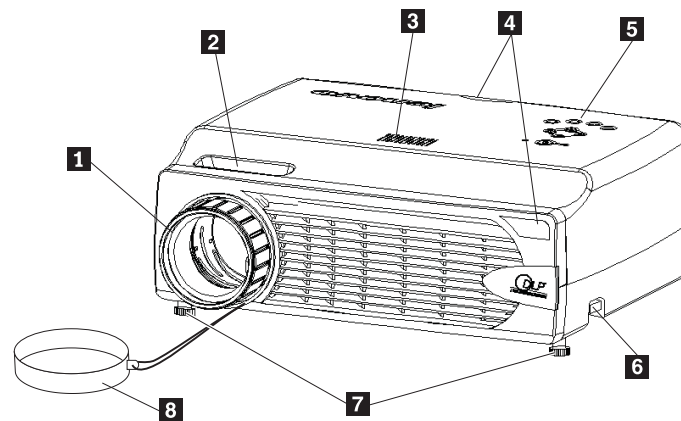
Bezoek voor informatie over optionele accessoires voor de projector de website <http://www.lenovo.com/think> Web site.

Belangrijk:

- Gebruik de projector niet in een stoffige omgeving.
- Laat het netsnoer aangesloten (ongeveer 2-5 minuten) totdat de projector weer op kamertemperatuur is, voordat u de projector in de draagtas plaatst. Als u de projector te snel na uitschakelen in de tas opbergt, kan de projector oververhit raken, waardoor de levensduur van de lamp wordt bekort.
- Vermijd beschadiging van de lens door de lensdop te gebruiken en de projector met de lens naar boven op te bergen in de draagtas.

Voorzieningen van de projector

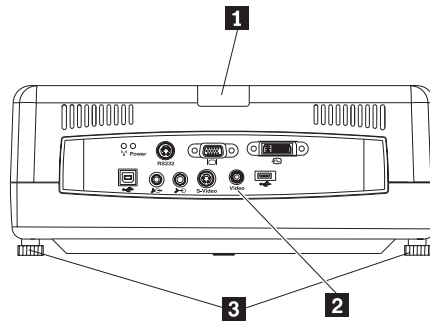
De onderstaande afbeeldingen tonen de verschillende aanzichten en voorzieningen van de projector.



Voorzijde van de projector

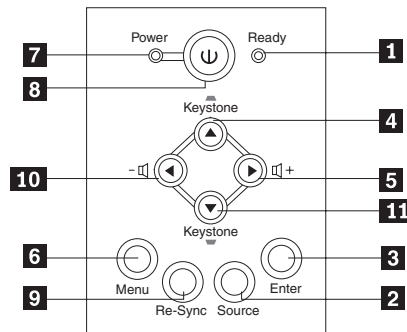
- 1** Focus
- 2** Zoom
- 3** Luidspreker
- 4** Sensor voor afstandsbediening (IR)
- 5** Toetsenblok

- 6** Knop voor hoogteafstelling
- 7** Hoogteafstelling
- 8** Lensdop



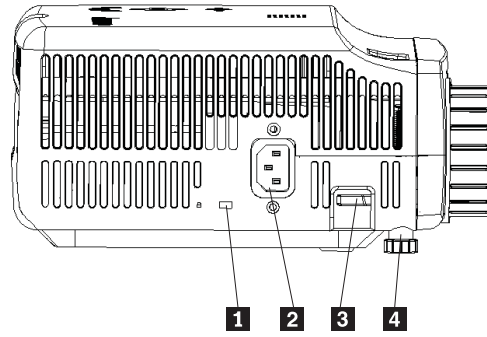
Achterzijde van de projector

- 1** IR
- 2** Connectors
- 3** Draaipootjes



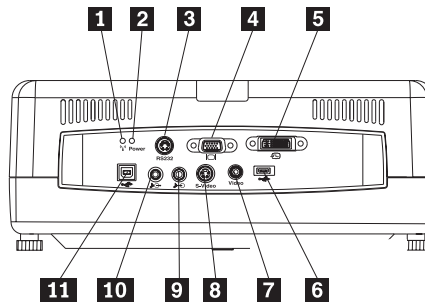
Toetsenblok op de projector

- 1** Ready-LED
- 2** Source
- 3** Enter
- 4** Keystone/Omhoog
- 5** Volume/Naar rechts
- 6** Menu
- 7** Power-LED
- 8** Aan/uit-knop
- 9** Re-Sync
- 10** Volume/Naar rechts
- 11** Keystone/Omlaag



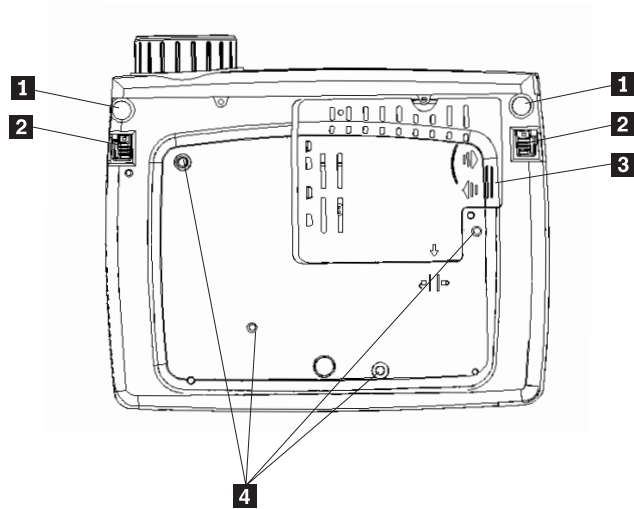
Zijaanzicht van de projector

- 1** Kensington-slotsleuf
- 2** Voeding
- 3** Knop voor hoogteafstelling
- 4** Hoogteafstelling



Connectors aan de achterzijde van de projector

- 1** Wireless-LED
- 2** Wireless Power-LED
- 3** RS 232
- 4** Video Out
- 5** DVI-I In
- 6** Connector voor USB-geheugenapparaat
- 7** Composiet Video
- 8** S-Video
- 9** Audio In
- 10** Audio Out
- 11** USB-muis



Onderzijde van de projector

- 1** Hoogteafstelling
- 2** Knop voor hoogteafstelling
- 3** Klep voor projectielamp
- 4** Gaten voor montagebeugel

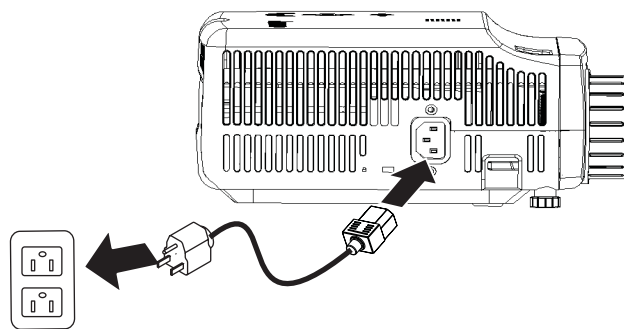
Hoofdstuk 2. De projector installeren

Dit hoofdstuk bevat informatie over de plaatsing van de projector, de verbinding met een computer en de weergave en aanpassing van een afbeelding.

De projector starten

U start de projector als volgt:

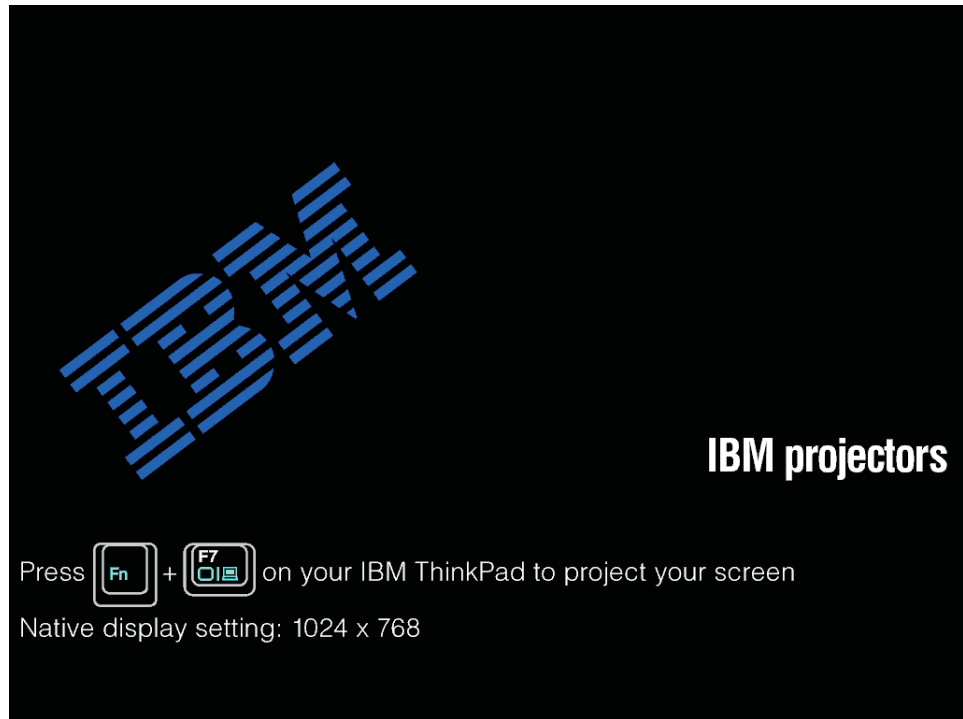
1. Sluit het netsnoer op de projector aan zoals hieronder aangegeven. Steek het andere uiteinde van het snoer in een stopcontact. De LED's Power en Ready gaan aan.



2. Verwijder de lensdop.
3. Sluit alle gewenste invoerkabels aan.
4. Schakel de aangesloten invoerapparaten aan. Ga voor meer informatie naar "Apparaten aansluiten" op pagina 4-1.
5. Controleer of de Power LED's permanent oranje branden (niet knipperen) en druk op de knop **Power** om de projector aan te schakelen.

Het projectorvenster wordt geopend en de projector detecteert de aangesloten apparaten. Ga verder naar hoofdstuk 3 als u een draadloze verbinding gebruikt.

Als u de projector hebt verbonden met een ThinkPad®-computer, drukt u op Fn+F7 op de computer om over te schakelen naar de projector. Als u de projector hebt aangesloten op een andere computer dan een ThinkPad, raadpleeg dan de documentatie bij die computer voor informatie over het omschakelen van de beeldschermuitvoer.



Waarschuwing: Kijk niet rechtstreeks in de projectielens wanneer de lamp aan is. Het felle licht kan schade veroorzaken aan uw ogen.

6. Als u twee of meer invoerapparaten op de projector hebt aangesloten, kunt u met de knop **Source** van apparaat wisselen. (DVD en HDTV worden ondersteund via de connector voor DVI-I-kabels.
7. Lees voor informatie over het uitzetten van de projector de onderstaande paragraaf "De projector uitschakelen".

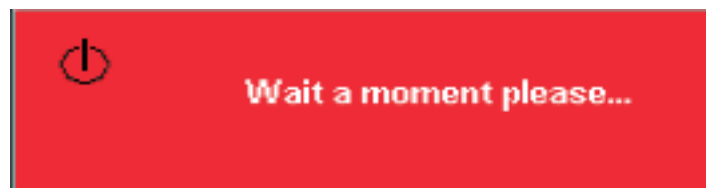
Waarschuwing: Als u de projector wilt verplaatsen, schakel deze dan eerst uit en verwijder de verbinding met de voedingsbron. Zie "De projector uitschakelen" voor meer informatie over hoe u de projector normaal uitschakelt.

De projector uitschakelen

U schakelt de projector als volgt uit:

1. Druk op de knop **Power**.

De projector wordt voorbereid op de afsluiting en met het onderstaande bericht *Wait a moment* wordt u om even geduld verzocht. De projector wordt automatisch binnen 5 seconden uitgeschakeld.



Opmerking: U kunt deze actie annuleren door op een van de andere knoppen dan **Power** te drukken.

2. Druk op de knop **Power** wanneer het onderstaande bericht *Power Off?/Press Power again (Uitschakelen?/Power opnieuw indrukken)* wordt afgebeeld.

Opmerking: Laat het netsnoer minimaal 2-5 minuten aangesloten totdat de projector weer op kamertemperatuur is, voordat u de projector in de draagtas plaatst. Als u de projector te snel na uitschakelen in de tas opbergt, kan de projector oververhit raken.



De projector wordt uitgeschakeld.

De projector plaatsen

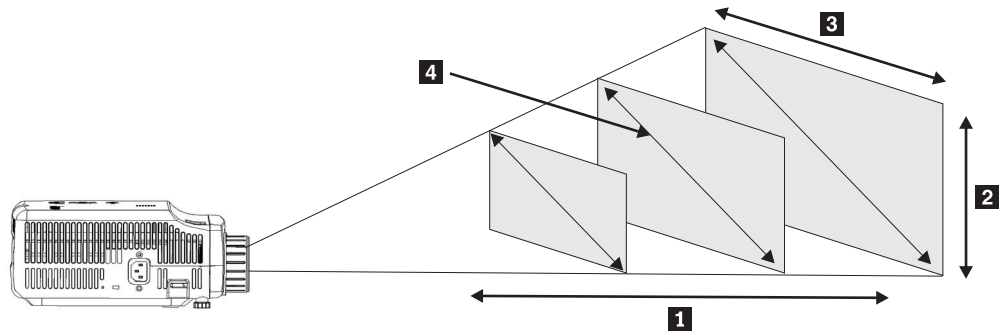
De plaats van de projector wordt bepaald door de grootte en de vorm van het scherm, de locatie van de stopcontacten, en de afstand tussen de projector en de rest van de apparatuur. Hier volgen enkele algemene richtlijnen:

- Plaats de projector op een vlakke ondergrond die loodrecht op het scherm staat. De afstand tussen de projector en het projectiescherm moet ten minste 1,5 m zijn.
- Plaats de projector binnen een afstand van 2,7 m tot een stopcontact en 1,8 m tot een aan te sluiten video-apparaat (tenzij u verlengingskabels hebt aangeschaft). Zorg ervoor dat de kabels goed bereikbaar zijn door de projector niet binnen een afstand van 0,15 m van een muur of een ander vast object te plaatsen.

Opmerking: Het bereik voor draadloze communicatie hangt af van de omgevingscondities.

- Plaats de projector op de gewenste afstand tot het scherm. De afstand van de lens van de projector tot het scherm, de zoominstelling en de video-indeling bepalen de grootte van de geprojecteerde afbeelding.

Waarschuwing: Zorg dat er voldoende lucht onbelemmerd rond de projector kan stromen en dat de lucht niet wordt gerecirculeerd. Zet de projector ook niet in een te krappe ruimte.



Figuur 2-1.

Tabel 2-1.

Projectieafstand 1 (m/ft)	Hoogte afbeelding 2 (zoom max/min)	Breedte afbeelding 3 (zoom max/min)	Lengte diagonaal 4 (zoom max/min)
1,5 m/4,92 ft	0,7 m/0,5 m 25,6 in./21,2 in.	0,9 m/0,7 m 33,8 in./28,3 in.	1,1 m/0,9 m 42,5 in./35,4 in.
2,0 m/6,56 ft	0,9 m/0,7 m 34,0 in./28,3 in.	1,2 m/ 1,0 m 45,3 in./37,8 in.	1,4 m/1,2 m 56,7 in./47,2 in.
2,4 m/7,87 ft	1,0 m/0,9 m 40,5 in./34 in.	1,4 m /1,2 m 53,9 in./45,3 in.	1,7 m/1,4 m 67,7 in./56,7 in.
2,8 m/9,18 ft	1,2 m/1,0 m 47,4 in./39,7 in.	1,6 m/ 1,3 m 62,9 in./52,7 in.	2,0 m/1,7 m 79,1 in./66,1 in.
3,2 m/10,5 ft	1,4 m/1,2 m 54,3 in./45,3 in.	1,8 m/1,5 m 72,4 in./60,6 in.	2,3 m/1,9 m 90,5 in./75,6 in.
3,6 m/11,81 ft	1,6 m/1,3 m 61,0 in./51,2 in.	2,1 m /1,7 m 81,5 in./68,1 in.	2,6 m/2,2 m 101,9 in./85,0 in.
4,0 m/13,12 ft	1,7 m/1,4 m 68,1 in./56,7 in.	2,3 m/1,9 m 90,6 in./75,6 in.	2,9 m/2,4 m 113,4 in./94,5 in.
4,4 m/14,43 ft	1,9 m/1,6 m 74,8 in./62,2 in.	2,5 m/2,1 m 99,6 in./83,1 in.	3,2 m/2,6 m 124,8 in./103,9 in.
4,8 m/15,74 ft	2,2 m/1,9 m 81,6 in./67,7 in.	2,8 m/2,3 m 108,7 in./90,6 in.	3,5 m/2,9 m 135,8 in./113,4 in.
5,2 m/17,06 ft	2,2 m/1,9 m 88,2 in./73,6 in.	3,0 m/2,5 m 117,7 in./98,4 in.	3,7 m/3,1 m 147,2 in./122,8 in.
5,6 m/18,37 ft	2,4 m/2,0 m 95,3 in./79,1 in.	3,2 m/2,7 m 126,8 in./105,9 in.	4,0 m/3,4 m 158,7 in./132,3 in.

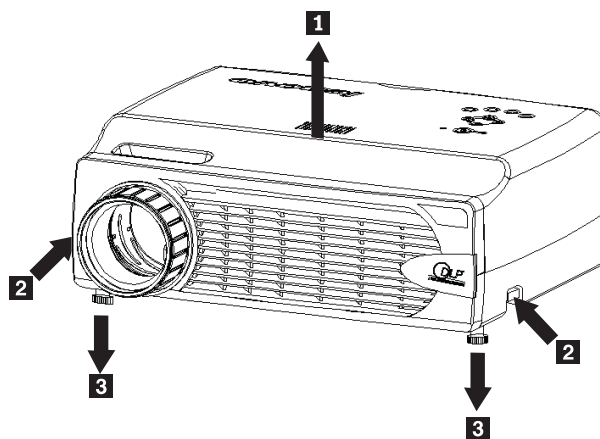
Tabel 2-1. (vervolg)

Projectieafstand 1 (m/ft)	Hoogte afbeelding 2 (zoom max/min)	Breedte afbeelding 3 (zoom max/min)	Lengte diagonaal 4 (zoom max/min)
6,0 m/19,68 ft	2,6 m/2,2 m 101,9 in./85,0 in.	3,5 m/2,9 m 135,8 in./113,4 in.	4,3 m/3,6 m 170,1 in./141,7 in.
10,0 m/32,8 ft	4,3 m/3,6 m 170,1 in./141,7 in.	5,8 m/4,8 m 226,8 in./188,9 in.	7,2 m/6,0 m 283,5 in./236,2 in.

Horizontale projectorinstellingen

Om de projectiehoogte en de horizontale instelling van de projector aan te passen, gaat u als volgt te werk:

1. Om de projectorhoogte in te stellen, tilt u de projector **1** op en drukt u de hoogteafstellingsknoppen **2** in. De draaipootjes **3** vallen dan naar beneden.
2. Door deze pootjes te draaien kunt u de de hoogte nog in beperkte mate bijstellen.
3. U verlaagt het horizontale projectieniveau door de afstellingsknoppen in te drukken en de projector naar beneden te duwen.



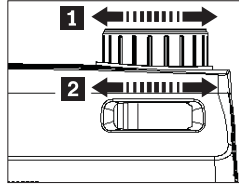
Opmerking:

- De projectortafel of de voet moeten goed waterpas staan en een stevige ondersteuning bieden.
- Plaats de projector zo dat de projectierichting loodrecht op het scherm staat.
- Let erop dat de kabels *niet* zo zijn gepositioneerd dat ze de projector niet kunnen omtrekken.

De afbeelding bijstellen

U stelt het inzoomniveau, de focussering en de keystone-correctie (trapeziumeffect) voor de afbeelding als volgt bij:

1. Met behulp van de onder afgebeelde draairingen **1** en **2** op de projector stelt u de respectievelijk de focussering en het inzoomniveau in.



2. Met de **Keystone**-knoppen op de projector of de afstandsbediening corrigeert u een trapeziumvormige afbeelding (breedteverschil tussen boven en onder). De keystone-instelling wordt als volgt afgebeeld op de On Screen Display (OSD):



Het volume instellen

U stelt het volume als volgt in:

1. Druk op de knoppen **Volume +/-** op de projector of op de afstandsbediening. De volume-instelling wordt afgebeeld op de OSD.



2. Met de knoppen **Volume +/-** stelt u het geluidsniveau in.
3. Druk op de knop **Mute** (alleen op de afstandsbediening) om het geluid uit te schakelen.



4. Door op een van de knoppen **Volume +/-** op de projector of op de afstandsbediening te drukken, schakelt u het geluid weer in.

Hoofdstuk 3. Draadloze communicatie gebruiken

Dit hoofdstuk bevat informatie over het gebruik van de functies voor draadloze communicatie van de C400 Wireless Projector.

Installatie

Voer de onderstaande instructies voor de installatie van de Lenovo Wireless Projecting-software uit.

Opmerking: Als er een eerdere versie van de Lenovo Wireless Projecting-software op het systeem aanwezig is, is het raadzaam om deze eerst te verwijderen, de computer opnieuw op te starten en daarna de nieuwe versie te installeren.

U kunt als volgt de software installeren vanaf de CD of de gebruikershandleiding bekijken:

1. Plaats de *C400 Wireless Projector Software & User's Guide CD* in het CD- of DVD-station van uw systeem. Als de CD automatisch start, gaat u verder met Stap 5.
2. Als de CD niet automatisch start, klikt u op **Start** en vervolgens op **Uitvoeren**.
3. Typ `e:\launch.bat`, waarin *e* de stationletter is van het CD- of DVD-station.
4. Klik op **OK**. Het browservenster van de CD verschijnt.
5. Volg de instructies op het scherm.

De projectorsoftware gebruiken

De Lenovo Wireless Projecting-software bevat een groot aantal functies, zoals:

- Een draadloze projectiesessie starten
- Een draadloze projector zoeken
- Een draadloze projector aansluiten
- De eigenschappen van een draadloze projector ophalen
- Snel projecteren
- Een WLAN-adapter selecteren
- Emulatie van afstandsbediening
- USB-afbeeldingen weergeven
- Een draadloze projectiesessie beëindigen

Een draadloze projectiesessie starten

U start als volgt een draadloze projectiesessie:

1. Schakel de draadloze projector aan.
2. Start de Wireless Projecting-software via het menu Start of met behulp van het bureaubladpictogram.

Opmerking: ThinkPad-gebruikers kunnen de toetscombinatie Fn+F7 indrukken en de vooraf ingestelde procedure **Presentation on Lenovo Wireless Projector** starten.

3. De Wireless Projecting-software zoekt vervolgens naar draadloze projectors en beeldt een overzicht af van de beschikbare projectors. Als u klikt op **Refresh** wordt de lijst vernieuwd.

Voor de draadloze projectors waarvoor WEP-versleuteling is ingeschakeld, wordt linksboven in het projectorpictogram een slotje afgebeeld.

Opmerking: Als er geen WLAN-adapter wordt gevonden, wordt een waarschuwingsbericht afgebeeld en wordt het systeemvakpictogram grijs gemarkeerd.

4. Dubbelklik in de lijst van gevonden projectors op het gewenste projector-ID.
5. Geef als voor de projector WEP-versleuteling is ingeschakeld, de sessiecode op die op het projectiescherm staat afgebeeld. Om een draadloze projectiesessie te kunnen starten, moet u over de juiste sessiecode beschikken.

Als het is gelukt om de draadloze projectiesessie te starten, wordt de sessiecode opgeslagen totdat u het programma voor de draadloze projectie afsluit.

Wanneer een computer een draadloze projectiesessie probeert te starten op een projector waarop al een afbeelding van een met een kabel aangesloten apparaat wordt weergegeven, wordt (in het Engels) het volgende bericht afgebeeld:

Als u vanaf een met een kabel aangesloten apparaat **OK** kiest, wordt een draadloze projectiesessie op de achtergrond gestart. De projectie via de kabelverbinding wordt ongestoord voortgezet. Met de knop **Wireless** op de afstandsbediening schakelt u over naar de draadloze projectieverbinding en met de knop **Source** schakelt u weer terug.

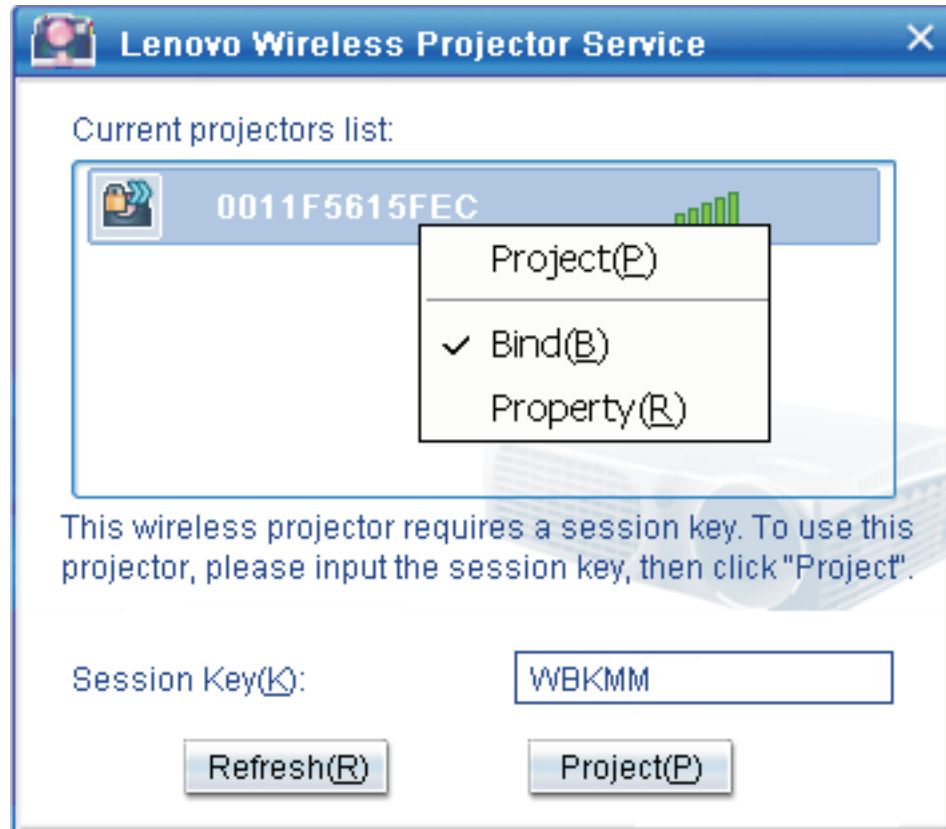
Tijdens de draadloze projectie zorgt een preventiemechanisme ervoor dat onvoorziene verbrekings van de verbinding zoveel mogelijk worden voorkomen.

Een projector koppelen en ontkoppelen

Koppeling is een optionele instelling waarmee een gebruiker een specifieke draadloze projector kan selecteren en deze kan verbinden met het systeem van die gebruiker. Als koppeling is geselecteerd, kunt u de projectie met de sneltoetscombinatie Ctrl+F5 afwisselend aan- en uitschakelen. Verder zorgt de software er dan voor de automatisch de geselecteerde draadloze projector wordt gebruikt.

Om een projector te koppelen, moet u het programma Lenovo Wireless Projector starten, waarna automatisch de beschikbare draadloze projectors worden opgespoord.

Er wordt een lijst met beschikbare projectors afgebeeld. Klik met de rechtermuisknop op de projector in de lijst die u wilt koppelen en selecteer de optie **Bind** in het hieronder afgebeelde voorgrondmenu.



Om aan te geven dat koppeling is ingeschakeld, wordt in het projectorpictogram in de lijst van draadloze projectors een blauwe dubbele pijl afgebeeld.

Nadat de koppeling met een specifieke draadloze projector is geselecteerd, kan de gebruiker de projectie op een eenvoudige manier afwisselend aan- en weer uitschakelen met de sneltoetscombinatie Ctrl+F5 of door in het menu van het systeemvakpictogram de opties **Project** en **End Project** te kiezen.

Om de koppeling met de projector op te heffen, start u de projectorsoftware en klikt u met de rechtermuisknop op de gekoppelde projector in de lijst (aangeduid met de blauwe dubbele pijl). Hef de selectie van de optie **Bind** op. Een alternatieve methode is om met de rechtermuisknop op het systeemvakpictogram te klikken en vervolgens **Configuration** te selecteren. Ga naar het tabblad **Setting** en hef de selectie van het aankruisvakje **Projector Binding** ongedaan. Kies **OK** om uw opdracht te bevestigen en het venster te sluiten.

De eigenschappen van een projector ophalen

Klik nadat u de Wireless Projecting-software hebt gestart, met de rechtermuisknop op een van de projectors in de lijst van gevonden projectors in het systeemvak. Selecteer in het afgebeelde voorgrondmenu de optie **Property** om het projector-ID, het model, de versie en de status ervan af te beelden.



Status van de projector

De werkstatus van de projector kan vijf verschillende waarden hebben:

- Ready (Gereed)
- Wireless projecting (Draadloze projectie)
- Wired projecting (Projectie via kabelverbinding)
- USB image display (USB-afbeelding)
- Unknown (Onbekend)

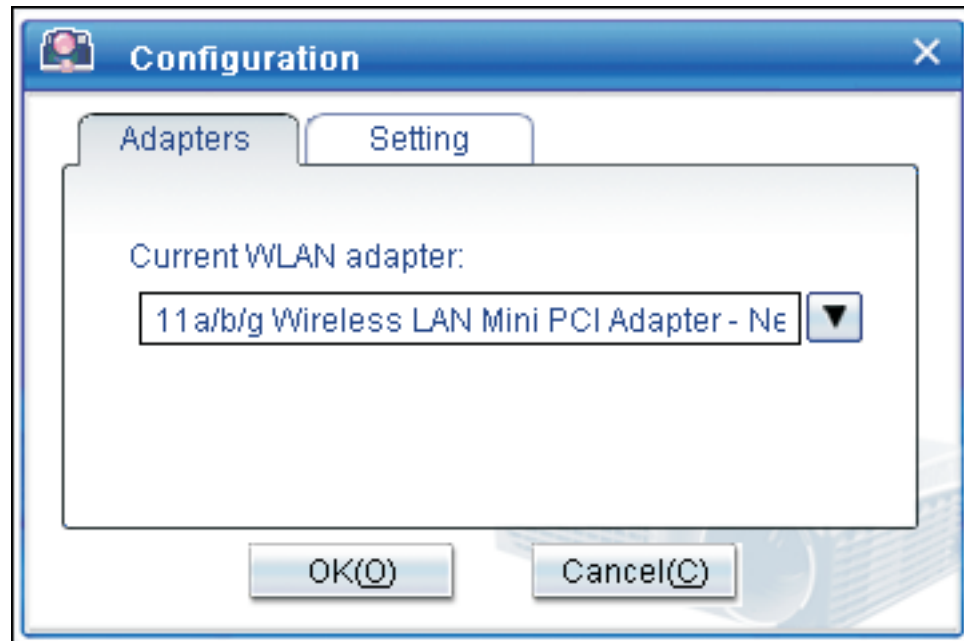
Opmerking: Projectoreigenschappen kunnen niet worden opgehaald tijdens een draadloze projectiesessie.

Wireless-software configureren

Klik met de rechtermuisknop op het systeemvakpictogram **Lenovo Wireless Projector** rechtsonder op het beeldscherm. Selecteer de optie **Configuration** om het configuratievenster te openen.

Adapter selecteren

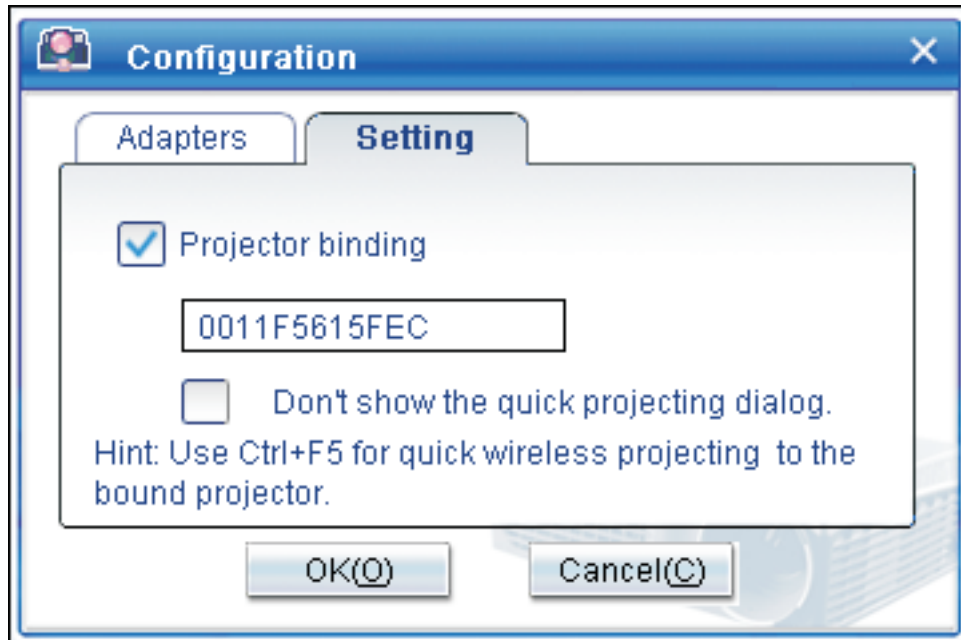
Op het tabblad **Adapters** wordt de huidige WLAN-adapter afgebeeld.



Als uw notebookcomputer is voorzien van meerdere WLAN-adapters, kunt u tegelijkertijd een draadloze projector gebruiken en met een browser over internet surfen. Als u op de hierboven afgebeelde vervolgkeuzelijst klikt, kunt u een van de WLAN-adapters selecteren voor de projectie.

Opmerking: Als u de muisaanwijzer over het systeemvakpictogram van het programma Lenovo Wireless Projector beweegt, worden de gegevens van de geselecteerde WLAN-adapter afgebeeld.

Op het tabblad **Setting** wordt de huidige gekoppelde projector afgebeeld.



Wanneer het vakje **Projector binding** is geselecteerd, is de functie voor projectorkoppeling ingeschakeld.

Het ID van de gekoppelde projector wordt afgebeeld in het vak onder **Projector binding**, zoals hierboven aangegeven.

Als u de selectie van de optie **Projector binding** ongedaan maakt, wordt de optie **Bind Projector** in het voorgrondmenu grijs afgebeeld en kunt u geen projectorkoppeling meer maken.

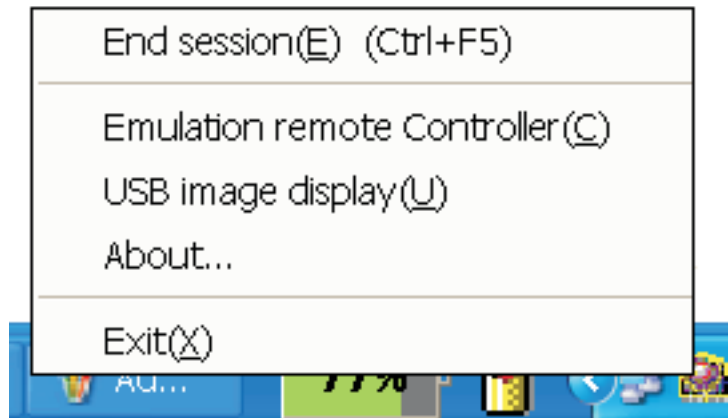
Als u de optie **Don't show the quick projecting dialog** op het tabblad **Setting** selecteert, wordt bij gebruik van de functie voor snelle projectie het bevestigingsvenster niet meer afgebeeld.

Als u de functies voor het koppelen van een projector en voor snelle projectie wilt uitschakelen, moet u selectie van de optie **Projector binding** opheffen en vervolgens **OK** kiezen.

Emulatie van afstandsbediening

De emulatiefunctie van de afstandsbediening biedt dezelfde mogelijkheden als de afstandsbediening zelf. U kunt de emulator bijvoorbeeld gebruiken voor het openen van het projectormenu, voor de configuratie van de projector en voor de uitschakeling van de projector.

De emulator voor de afstandsbediening kan alleen in het systeemvakmenu rechtsonder op het beeldscherm worden afgebeeld, wanneer de projector is ingesteld op draadloze communicatie. Klik met de rechtermuisknop op het systeemvakpictogram van **Lenovo Wireless Projector** en selecteer **Emulation remote controller** om het hieronder afgebeelde bedieningspaneel te openen.



Knoppen van de afstandsbedieningemulator



Hieronder vindt u een overzicht van de knoppen van de afstandsbedieningemulator en hun functies:

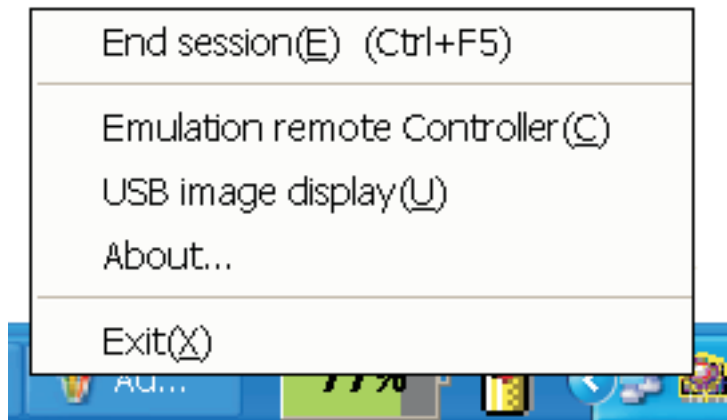
- **Menu:** Het OSD-menu van de projector openen of teruggaan naar het vorige menuniveau.

Opmerking: Het OSD-menu wordt alleen op het projectiescherm afgebeeld. Zie "Navigeren door de OSD" op pagina 7-1 voor meer informatie.

- **Back:** Terug naar het vorige menuniveau.
- **Close:** Klik op deze knop om de sessie te beëindigen. Er wordt een bevestigingsbericht afgebeeld. Kies **Yes** om de projector uit te schakelen.
- **Pijlen omhoog, omlaag, naar links en naar rechts:** Zelfde functie als op de afstandsbediening.
- **Enter:** Wijzigingen bevestigen.
- **Close:** De afstandsbedieningemulator afsluiten.

USB-afbeeldingen

De projector is voorzien van een ingebouwde USB-poort, via welke u afbeeldingen kunt weergeven die op een USB-geheugenapparaat zijn opgeslagen. De optie voor USB-afbeeldingen is alleen beschikbaar in het systeemvakmenu van het programma **Lenovo Wireless Projector** rechtsonder op het bureaublad wanneer de projector is ingesteld op draadloze communicatie.



Klik met de rechtermuisknop op het pictogram **Lenovo Wireless Projector** in het systeemvak en selecteer de optie **USB image display** om de functie voor USB-afbeeldingen te starten.

Opmerking: U kunt de weergave van USB-afbeeldingen ook starten vanuit het OSD-menu van de projector.
Zie voor meer informatie "USB-afbeeldingen".

Projectie beëindigen

U kunt de huidige draadloze projectiesessie op de volgende manieren beëindigen:

- Klik met de rechtermuisknop op het systeemvakpictogram **Lenovo Wireless Projector** en selecteer de optie **End Project**.
- Gebruik de sneltoetscombinatie **Ctrl+F5** om de huidige projectie te beëindigen.
- Dubbelklik op het systeemvakpictogram **Lenovo Wireless Projector**. Het volgende bericht wordt (in het Engels) afgebeeld:
Kies **Yes** om de projectie te beëindigen en **No** om deze actie af te breken.
- Druk op de knop **Wireless** op de afstandsbediening om de projectie onmiddellijk te beëindigen.
- Klik met de rechtermuisknop op het systeemvakpictogram **Lenovo Wireless Projector** en selecteer de optie **Exit**.

Opmerking: Met deze procedure beëindigt u ook uw softwaresessie.

Na beëindiging van de projectie wordt de oorspronkelijke netwerkomgeving weer hersteld en kunnen andere notebookcomputers de projector gebruiken.

Stysteemvakpictogram voor draadloze projector

Als de Wireless Projecting-software is gestart, zijn de onderstaande opties beschikbaar via de rechtermuisknop op het systeemvakpictogram Wireless Projector.

- **Project:** Selecteer **Project** of druk op de sneltoets **P** de snelle projectie met de gekoppelde projector te starten. Als er geen projector uit de lijst van draadloze projectors kan worden gekoppeld, wordt het hoofdvenster afgebeeld.
- **Configuration:** Selecteer **Configuration** om het configuratievenster met de tabbladen **Setting** en **Adapters** te openen.
- **About:** Selecteer **About** om de versiegegevens van de servicetoepassing Lenovo Wireless Projector te bekijken.
- **Exit:** Selecteer **Exit** om het programma Lenovo Wireless Projector te stoppen.

Als u nadat een draadloze projectiesessie is gestart, met de rechtermuisknop op het systeemvakpictogram **Wireless Projector** rechtsonder op het beeldscherm klikt, wordt het volgende systeemvakmenu afgebeeld:

- **End Project:** Selecteer **End Project** of gebruikt de sneltoetscombinatie Ctrl+F5 om de huidige draadloze projectie te beëindigen.
- **Emulation remote controller:** Selecteer **Emulation remote controller** om op de computer de emulator voor de afstandsbediening te openen.
- **USB image display:** Selecteer **USB image display** om de projectie te starten van afbeeldingen die zijn opgeslagen op een USB-geheugenapparaat.
- **About:** Selecteer **About** om de versiegegevens van de servicetoepassing Lenovo Wireless Projector te bekijken.
- **Exit:** Selecteer **Exit** om het programma Lenovo Wireless Projector te stoppen.

Afsluiten

Klik met de rechtermuisknop op het systeemvakpictogram **Lenovo Wireless Projector** en selecteer de optie **Exit** om het programma Lenovo Wireless Projector te stoppen.

Opmerking: Wanneer een ThinkPad-gebruiker de toetscombinatie Fn+F7 indrukt en in Presentation Director een ander presentatieprogramma selecteert, wordt het programma Lenovo Wireless Projection ook gestopt. Wanneer u de Lenovo Wireless Projection-software stopt, gaan alle opgeslagen sessiecodes verloren (ook bij draadloze projectie.)

Opmerking: Ook bij draadloze projectie kan de Lenovo Wireless Projecting-software altijd worden afgesloten, waarbij alle opgeslagen sessiecodes verloren gaan.

Verwijderen

Voer de volgende stappen uit om de Wireless Projecting-software van het systeem te verwijderen:

1. Klik op **Start**.
2. Klik op **Programma's**.
3. Klik op **Lenovo Wireless Projector**.
4. Klik op **Uninstall Lenovo Wireless Projector**.
5. Volg de instructies op het scherm.

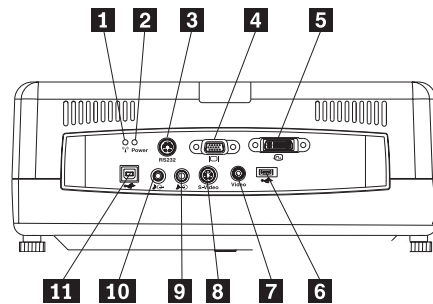
Opmerking: Als de Wireless Projecting-software actief is, wordt een bericht afgebeeld. Sluit de Wireless Projecting-software af en start het verwijderingsprogramma opnieuw.

Hoofdstuk 4. Apparaten aansluiten op de projector

Dit hoofdstuk bevat informatie over de aansluiting van andere apparaten op de C400 Wireless Projector.

Apparaten aansluiten

Computers en videoapparatuur kunnen tegelijkertijd op de projector worden aangesloten. Raadpleeg de documentatie bij het aan te sluiten apparaat om te controleren of dit van de juiste uitvoerconnector is voorzien.

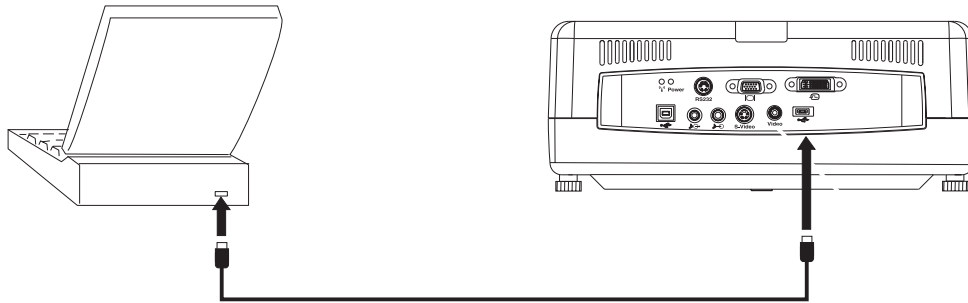


- 1** Wireless-LED
- 2** Wireless Power-LED
- 3** RS 232
- 4** Video Out
- 5** DVI-I In
- 6** Connector voor USB-geheugenapparaat
- 7** Composiet Video
- 8** S-Video
- 9** Audio In
- 10** Audio Out
- 11** USB-muis

Bediening met externe muis via USB-aansluiting

Opmerking: Bij gebruik van een draadloze verbinding met de projector is geen USB-aansluiting vereist.

Om uw computermuis te gebruiken via de afstandsbediening van de projector, moet u de projector als volgt met een USB-kabel aansluiten op computer:



Opmerking: De USB-muisfunctie is alleen beschikbaar met Microsoft® Windows®2000 en Windows XP.

Een computerbeeldscherm aansluiten

Als u de afbeelding zowel op een beeldscherm als op het projectiescherm wilt kunnen bekijken, moet u de beeldschermkabel aansluiten op de beeldschermuitgang op de projector.

Hoofdstuk 5. Onderhoud

Dit hoofdstuk bevat informatie over het onderhoud van de projector.

De projector reinigen

Reiniging van de projector ter verwijdering van stof en vuil draagt bij aan de probleemloze werking van het apparaat.

- Zorg ervoor dat u de projector ten minste 1 uur voordat u deze gaat reinigen, uitschakelt. Anders loopt u kans op ernstige verbrandingen.
- Gebruik voor het schoonmaken uitsluitend een vochtige doek. Let erop dat er geen water door de ventilatieopeningen in de projector terechtkomt.
- Als er bij het reinigen toch wat water in het inwendige van de projector terechtkomt, laat deze dan enkele uren onaangesloten in een goed geventileerde ruimte staan.
- Als er bij het reinigen veel water in de projector terechtkomt, moet deze een servicebeurt krijgen.

De lens schoonmaken

Voor het schoonmaken van de lens volgt u de volgende procedure:

1. Breng een niet-bijtend schoonmaakmiddel voor cameralenzen aan op een zachte, droge doek.

Opmerking: Gebruik niet te veel schoonmaakmiddel en breng dit niet rechtstreeks op de lens aan. Bijtende schoonmaakmiddelen, oplosmiddelen en andere agressieve chemicaliën kunnen krassen veroorzaken op de lens.

2. Veeg de doek met het schoonmaakmiddel lichtjes en met cirkelvormige bewegingen over de lens. Als u niet van plan bent de projector weer meteen te gebruiken, bescherm de lens dan met de lensdop.

De behuizing reinigen

U reinigt als volgt de behuizing van de projector:

1. Verwijder los stof met een schone, vochtige doek.
2. Bevochtig de doek met warm water en een mild wasmiddel (bijvoorbeeld afwasmiddel) en veeg daarmee de behuizing af.
3. Spoel alle schoonmaakmiddel uit de doek en veeg de behuizing opnieuw af.

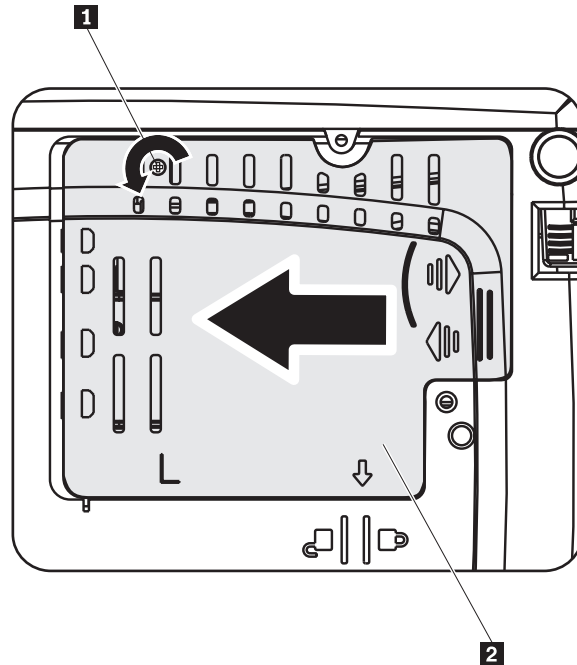
Opmerking: Gebruik om verkleuring of vervaging van de behuizing te voorkomen, geen agressieve schoonmaakmiddelen op alcoholbasis.

De projectorlamp vervangen

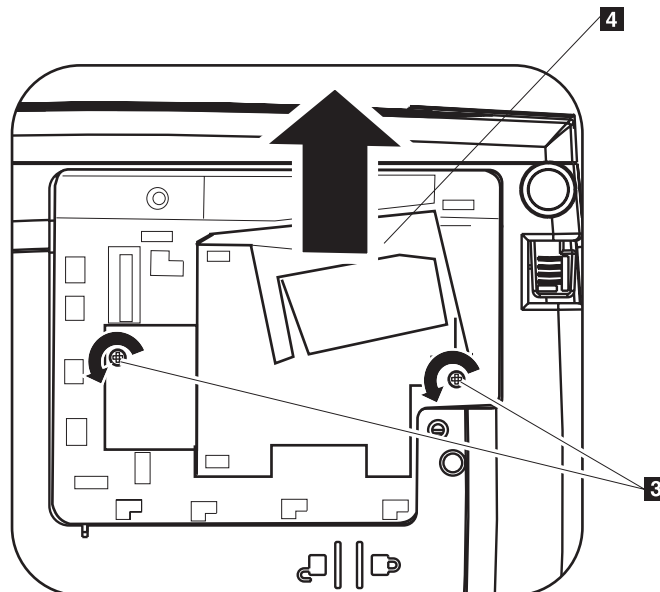
Vervang de projectorlamp alleen door een door Lenovo gecertificeerde vervangende lamp, die u kunt bestellen bij uw business partner of via www.lenovo.com/think.

U vervangt de projectorlamp via de volgende procedure:

1. Schakel de projector uit, verwijder het netsnoer en laat de projector ten minste 1 uur afkoelen.
2. Gebruik een kruiskopschroevendraaier om de schroef te verwijderen van de klep van de lamphouder zoals afgebeeld in **1**.
3. Verwijder de klep van de lamphouder zoals afgebeeld in **2**.

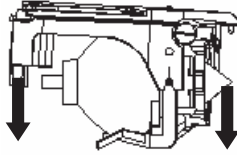


4. Verwijder de twee schroeven uit de lampmodule zoals afgebeeld in **3**.
5. Til de handgreep van de module op en trek deze stevig omhoog, zoals afgebeeld in **4**.



6. Voer de stappen 1 t/m 5 in omgekeerde volgorde uit om de nieuwe lampmodule te installeren.

Opmerking: Bij het plaatsen van de vervangende lampmodule moet deze de oriëntatie hebben zoals hieronder aangegeven.



Waarschuwing: Dit product bevat een booglamp die kwik bevat. Houd u bij de verwijdering daarvan aan de lokale voorschriften en regelgeving.

In de Verenigde Staten is de verwijdering via het huisvuil van bepaalde of alle lampen die kwik bevatten, onderhevig aan beperkingen of verboden. Bezoek de website www.lamprecycle.org voor meer informatie over de afvalverwijdering in specifieke staten en over de mogelijkheden van hergebruik.

Gebruikers in Connecticut kunnen gratis Northeast Lamp Recycling bellen op nummer 1-888-657-5267 voor de bestelling van een kit bestaande uit een doos voor de lamp, tape en een retourlabel.

De lamptimer opnieuw instellen

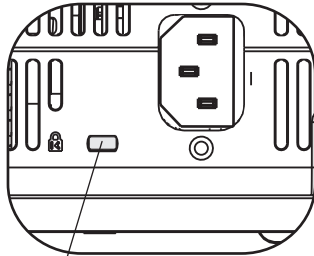
Na vervanging van de lamp moet u de teller voor het aantal branduren opnieuw op nul instellen. Volg daarvoor deze procedure:

1. Druk op de knop **Menu** om het hoofdmenu te openen.
2. Gebruik de cursortoetsen **links/rechts** voor de navigatie naar het menu Info.
3. Gebruik de cursortoetsen **omhoog/omlaag** om de lamptimer terug te zetten.
4. Druk op de knop **Enter**. Op het scherm verschijnt een bericht dat u op **Enter** kunt drukken om de lamptimer opnieuw in te stellen.
5. Druk nogmaals op **Enter** om het aantal branduren opnieuw in te stellen.

Waarschuwing: De Lamplevensduur is enkel een maat voor de afname van de helderheid, niet een specificatie van de tijdsduur waarna een lamp stuk gaat en geen licht meer produceert. De Lamplevensduur is gedefinieerd als de periode waarna de helderheid van meer dan 50% van een verzameling lampen circa 50% is afgenomen ten opzichte van de gespecificeerde lichtopbrengst voor het betreffende type lamp. Als de gedefinieerde levensduur van een voorbeeldset lampen bijvoorbeeld 2000 uur bedraagt en de helderheid wordt gespecificeerd als 1100 lumen, dan is de lichtopbrengst van 50% van de lampen na 2000 branduren nog steeds groter dan 550 lumen.

De beveiligingsleuf gebruiken

De projector is voorzien van een beveiligingsleuf, zoals hieronder afgebeeld. Raadpleeg de informatie die bij de sleuf wordt verstrekt, voor instructies over het gebruik van de sleuf.



1 Kensington slotsleuf

Hoofdstuk 6. De projectorfuncties gebruiken

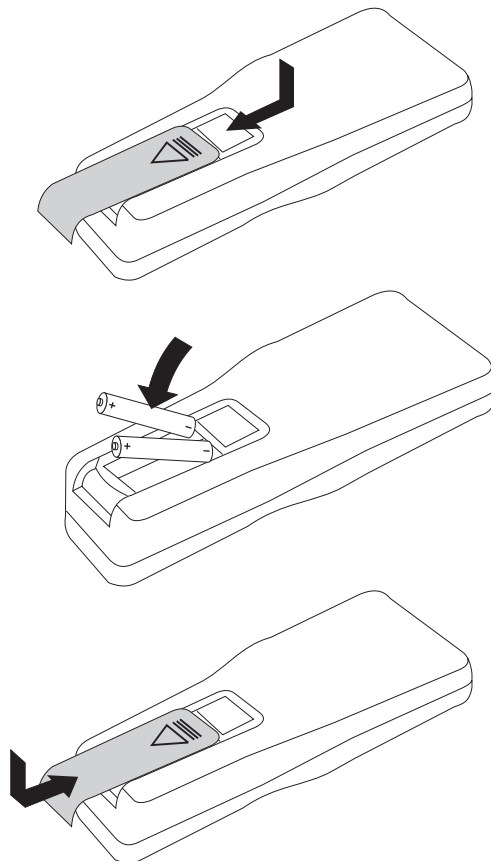
Dit hoofdstuk bevat informatie over het gebruik van de afstandsbediening, de audiofuncties, de toetsenblokken en de overige functies van de projector.

Voor u begint

Voordat u de afstandsbediening kunt gebruiken, moet u de AAA-batterijen installeren die bij de projector zijn meegeleverd. U installeert deze batterijen als volgt:

Opmerking:

- Gebruik uitsluitend alkalinebatterijen van het type AAA.
 - Ruim oude batterijen in overeenstemming met de lokale voorschriften op.
 - Verwijder de batterijen uit de afstandsbediening wanneer u deze voor een langere periode niet van plan bent te gebruiken.
1. Verwijder het afdekplaatje van de batterijhouder van de afstandsbediening zoals hieronder aangegeven.
 2. Plaats de verstrekte batterijen in de houder van de afstandsbediening en zorg ervoor dat de poolrichtingen (+/-) van de batterijen in overeenstemming zijn met de polariteitspictogrammen in de houder.
 3. Schuif het afdekplaatje weer op zijn plaats, zoals afgebeeld.



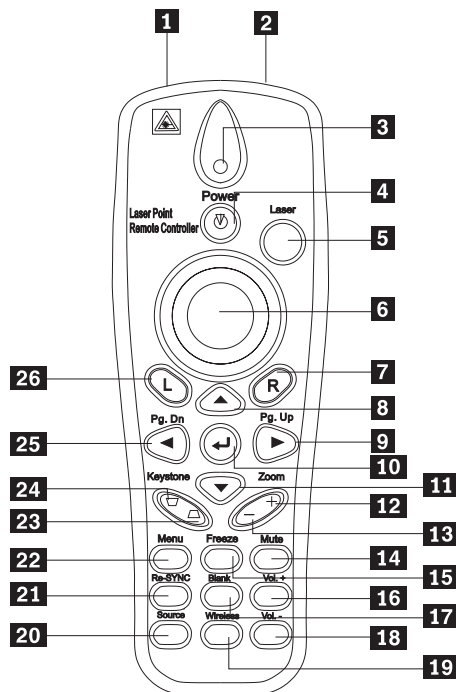
De afstandsbediening gebruiken

Hieronder ziet u een afbeelding van de afstandsbediening.



Let op!

Vermijd het risico van schade aan uw ogen en kijk niet rechtstreeks in de laserbundel van de afstandsbediening, en richt de laserbundel ook niet op de ogen van iemand anders. De afstandsbediening is voorzien van een laser van Klasse II en zendt straling uit.



- | | |
|-------------------------------|-------------------------------------|
| 1 Lasertransmitter | 14 Mute (Geluid uit) |
| 2 IR-transmitter | 15 Freeze (stilstaand beeld) |
| 3 Status-LED | 16 Volume hoger |
| 4 Power (Aan/Uit) | 17 Blank (Blanco) |
| 5 Laser-knop | 18 Volume lager |
| 6 Cursorknop | 19 Wireless (Draadloos) |
| 7 Rechtermuisknop | 20 Source (Bron) |
| 8 Cursor omhoog | 21 Re-SYNC |
| 9 Rechtercursor/PageUp | 22 Menu |
| 10 Enter | 23 Keystone onder |
| 11 Cursor omlaag | 24 Keystone boven |
| 12 Zoom + | 25 Linkercursor/PageDown |
| 13 Zoom - | 26 Linkermuisknop |

Bedieningsbereik

Deze afstandsbediening maakt gebruik van infrarood licht voor de bediening van de projector. U hoeft de afstandsbediening niet direct op de projector te richten. U kunt de afstandsbediening gebruiken binnen een straal van 10m tot de projector en tot onder een hoek van 30° boven of onder het projectorniveau. Als de projector niet reageert op de afstandsbediening, raadpleeg dan Bijlage A, "Problemen oplossen", op pagina A-1.

Opmerking: De afstandsbediening werkt ook wanneer u deze op de geprojecteerde afbeelding richt.

Projectorknoppen en afstandsbediening

De projector kan worden bediend met de afstandsbediening en met de knoppen bovenop de projector. Met de afstandsbediening kunnen alle functies worden uitgevoerd.

USB-afbeeldingen

Via de USB-aansluiting kunt u afbeeldingen projecteren die zijn opgeslagen op een USB-geheugenapparaat. Daarvoor zijn de volgende functies beschikbaar: schalen, automatisch afspelen en afbeelden op volledig scherm.

De functie voor USB-afbeeldingen ondersteunt vijf typen bestandsindelingen (JPG, BMP, GIF uitgezonderd animaties van GIF89a, PCX en PNG) en één indeling voor indexbestanden (IDX).

Voor USB-afbeeldingen worden de talen Engels en vereenvoudigd Chinees ondersteund. Wanneer u in het OSD-menu vereenvoudigd Chinees selecteert, worden de bestandsnamen zowel in Latijnse tekens als in het vereenvoudigd Chinees afgebeeld. Wanneer u in het OSD-menu een andere taal selecteert dan vereenvoudigd Chinees, dan is de interface in het Engels en worden de bestandsnamen met alleen Latijnse tekens afgebeeld.

Bediening

U kunt de weergave van USB-afbeeldingen op twee manieren starten:

- Wanneer de projector is ingesteld voor een draadloze verbinding, klikt u met de rechtermuisknop op het systeemvakpictogram **Lenovo Wireless Projector** en selecteert u in het afgebeelde menu de optie **USB image display**.
- Druk op de knop **Menu** op het bedieningspaneel van de projector of op de afstandsbediening en selecteer in het OSB-menu achtereenvolgens **Information** → **Wireless Setting** → **USB Image Display**.

In de werkstand voor USB-afbeeldingen kunt u afbeeldingen selecteren met behulp van de linkermuisknop, de rechtermuisknop, de cursorknop en de knoppen PgUp en PgDn op de afstandsbediening.

Menuopties

Nadat de functie voor USB-afbeeldingen is gestart, worden de menuopties afgebeeld op de werkbalk. Deze opties zijn: Open (Openen), Auto Slide Show/Manual Slide Show (Automatische/Handmatige diavoorstelling), Previous (Vorige), Next (Volgende), Optimal Size/Original Size (Optimale/Oorspronkelijke grootte), Full Screen Mode (Volledig scherm) en Exit (Afsluiten).

Open

Wanneer u **Open** (Openen) kiest met de afstandsbediening, wordt een venster geopend met een overzicht van alle voor afbeelding geschikte bestanden op het USB-geheugenapparaat en de subdirectory's daarvan.

Selecteer het gewenste bestand in de lijst en kies **Confirm** (Bevestigen) om de afbeelding te openen.

Opmerking: Als het geselecteerde bestand een indexbestand is (een tekstbestand met de extensie idx), wordt het eerst vermelde bestand afgespeeld als u op **Confirm** klikt. Anders wordt het geselecteerde bestand afgespeeld.

Previous

Hiermee opent u de voorafgaande afbeelding in dezelfde directory totdat de eerste afbeelding is bereikt.

Next

Hiermee opent u de volgende afbeelding in dezelfde directory totdat de laatste afbeelding is bereikt.

Als bij weergave op het volledige scherm de laatste afbeelding is bereikt, kunt u door op **PgDn** te drukken teruggaan naar de eerste afbeelding in de directory.

Auto Slide Show/Manual Slide Show

Als u de functie Auto Slide Show/Manual Slide Show selecteert, schakelt u afwisselend de automatische en de handmatige diavoorstelling in. De standaardinstelling is de handmatige diavoorstelling.

Bij een handmatige diavoorstelling bladert u door de opgeslagen afbeeldingen met de knoppen Previous en Next.

Bij een automatische diavoorstelling wordt de afbeelding automatisch elke drie seconden gewisseld. Nadat de laatste afbeelding is geweest, gaat de voorstelling verder bij de eerste afbeelding.

Optimal Size/Original Size

Als u klikt op **Optimal Size** of dubbelklikt op de **linkermuisknop** (niet bij weergave op volledig scherm), worden de afbeeldingen met een optimale grootte (schermvullend) weergegeven. Als u klikt op **Original Size** of opnieuw dubbelklikt op de **linkermuisknop** (niet bij weergave op volledig scherm), wordt de afbeelding weer met de oorspronkelijke grootte weergegeven.

Full Screen Mode

Nadat u een bestand hebt geopend, kunt u **Full Screen Mode** selecteren of op de **rechtermuisknop** drukken om de afbeelding in een volledig scherm weer te geven. Klik opnieuw op de **rechtermuisknop** om de weergave in een volledig scherm weer uit te schakelen.

Exit

Hiermee sluit u de weergave van USB-afbeeldingen af. Om de projectie opnieuw te starten, klikt u weer op het systeemvakpictogram Lenovo Wireless Projector en kiest u **Project**.

Hoofdstuk 7. Menuopties in On-Screen Display

Deze projector beschikt over een On-Screen Display (OSD) waarmee u de afbeeldingen kunt bijstellen en de diverse weergave-instellingen kunt opgeven.

Opmerking: Voor een aantal functies van de OSD moet er een afbeelding op het scherm te zien zijn.

Navigeren door de OSD

Voor de navigatie door de OSD en het aanbrengen van wijzigingen daarin kunt u zowel gebruikmaken van de afstandsbediening als van de knoppen aan de bovenzijde van de projector. De navolgende paragrafen tonen de verschillende OSD-menu's.

Taal

U stelt als volgt de gewenste OSD-taal in:

Opmerking: De standaard OSD-taal is Engels.

1. Druk op de knop **Menu**.
2. Druk op de cursorknoppen **links/rechts** totdat de optie Language (Taal) is geselecteerd.
3. Druk op de cursorknoppen **omhoog/omlaag** totdat de gewenste taal is gemarkeerd.
4. Druk op **Enter** om die taal te selecteren.
5. Druk twee keer op de knop **Menu** om de OSD te sluiten.

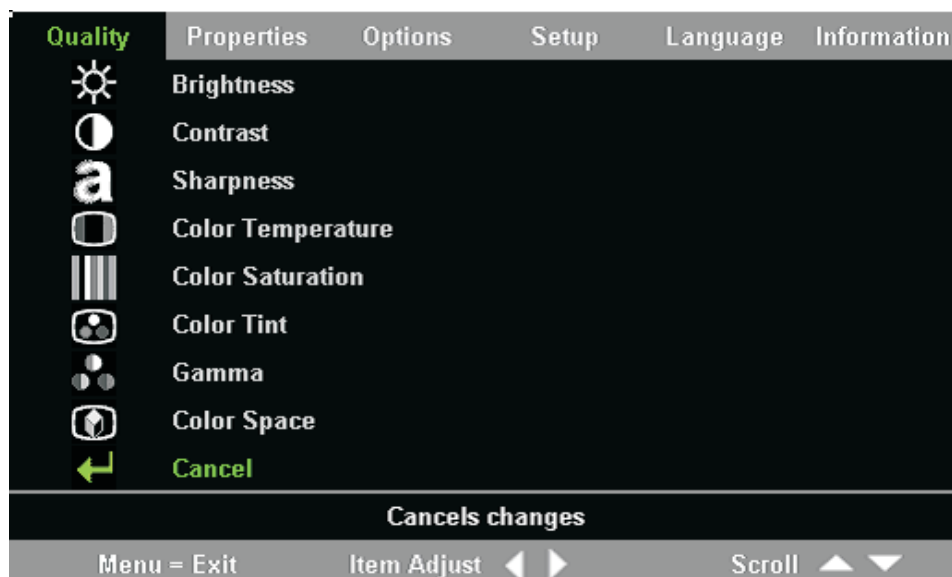
De afbeelding hieronder toont het taalmenu. De standaardtaal is Engels.



Kwaliteit

Het menu Quality is onderdeel van het hoofdmenu. U opent het menu Quality als volgt:

1. Druk op de knop **Menu** om het hoofdmenu te openen.
2. Gebruik de cursortoetsen **links/rechts** voor de navigatie naar het menu Quality.
3. Druk op de cursorknoppen **omhoog/omlaag** om te navigeren in het menu Quality. Het menu Quality wordt hieronder afgebeeld.



De volgende tabel geeft een overzicht van de opties die beschikbaar zijn in het menu Quality plus de bijbehorende standaardwaarden.

Item	Beschrijving	Standaard-waarde
Brightness (Helderheid)	Gebruik de cursortoetsen links/rechts voor de instelling van de helderheid. Bereik: 0 tot 100	50
Contrast	Gebruik de cursortoetsen links/rechts voor de instelling van het contrast. Bereik: 0 tot 100	50
Sharpness (Scherpte)	Gebruik de cursortoetsen links/rechts voor de instelling van de scherppte. Bereik: 1 tot 5	3
Color Temperature (Kleurtemperatuur)	Gebruik de cursortoetsen links/rechts voor de instelling van de gewenste kleurtint. Bereik: Koel/Normaal/Warm	Normaal

Item	Beschrijving	Standaard-waarde
Color Saturation (Kleurverzadiging) Opmerking: U kunt deze instelling alleen wijzigen voor Composite Video- en S-Video-verbindingen.	Gebruik de cursortoetsen links/rechts voor de instelling van de gewenste videoverzadiging. Bereik: 0 tot 100	50
Color Tint (Kleurtint) Opmerking: U kunt deze instelling alleen wijzigen voor Composite Video- en S-Video-verbindingen.	Gebruik de cursortoetsen links/rechts voor de instelling van de gewenste kleurtint. Bereik: 0 tot 100	50
Gamma	Gebruik de cursortoetsen links/rechts voor de instelling van de gammacorrectie van de afbeelding. Input/Gamma/Brightness: PC/MAC/High/Video/Chart/B&W	PC
Color Space (Kleurruimte)	Gebruik de cursortoetsen links/rechts voor de instelling van de gewenste kleurruimte. Bereik: Auto/RGB/YpbPr/YCbCr	Auto
Cancel (Annuleren)	Druk op de knop Enter om helderheid, contrast, scherpte, kleurtemperatuur, kleurverzadiging, kleurtint, gamma en kleurruimte opnieuw in te stellen op de standaardwaarden.	Niet van toepassing

Eigenschappen

Het menu Properties is onderdeel van het hoofdmenu. U opent het menu Properties als volgt:

1. Druk op de knop **Menu** om het hoofdmenu te openen.
2. Gebruik de cursortoetsen **links/rechts** voor de navigatie naar het menu Properties.
3. Druk op de cursorknoppen **omhoog/omlaag** om te navigeren in het menu Properties. Het menu Properties wordt hieronder afgebeeld.



De volgende tabel geeft een overzicht van de opties die beschikbaar zijn in het menu Properties plus de bijbehorende standaardwaarden.

Item	Beschrijving	Standaardwaarde
Horizontal position (Horizontale positie)	Gebruik de cursortoetsen links/rechts om de afbeelding naar links of naar rechts te verplaatsen. Bereik: 0 tot 100	50
Vertical position (Verticale positie)	Gebruik de cursortoetsen links/rechts om de afbeelding naar boven of naar onderen te verplaatsen. Bereik: 0 tot 100	50
Keystone (Trapeziumcorrectie)	Gebruik de cursortoetsen links/rechts om de trapeziumvormige vervorming van de projectie te corrigeren. Bereik: -50 tot 50	0
Aspect Ratio (Breedte-hoogteverhouding)	Gebruik de cursortoetsen links/rechts om afwisselend het 4:3 standaardformaat en het 16:9 HDTV-formaat (High Definition TV) te activeren. Bereik: 4:3/16:9	4:3
Digital Zoom (Digitale zoom)	Druk op de knop Enter om de afbeelding te vergroten of te verkleinen.	Niet van toepassing
Cancel (Annuleren)	Druk op de knop Enter om de breedte-hoogteverhouding en de digitale zoom in te stellen op de standaardwaarden.	Niet van toepassing

Opties

U opent het menu Options als volgt:

1. Druk op de knop **Menu** om het hoofdmenu te openen.
2. Gebruik de cursortoetsen **links/rechts** voor de navigatie naar het menu Options.
3. Druk op de cursorknoppen **omhoog/omlaag** om te navigeren in het menu Options. Het menu Options wordt hieronder afgebeeld.



De volgende tabel geeft een overzicht van de opties die beschikbaar zijn in het menu Options plus de bijbehorende standaardwaarden.

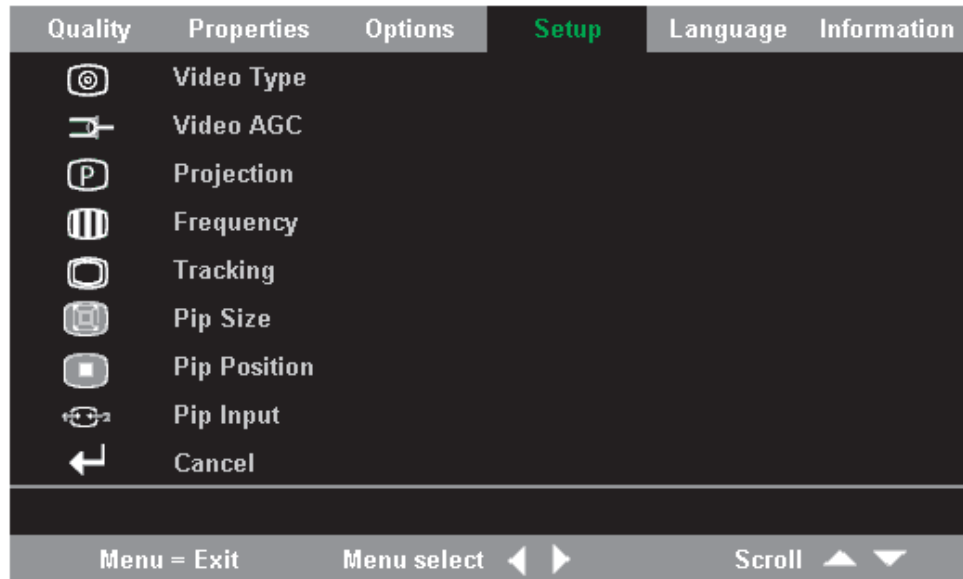
Item	Beschrijving	Standaardwaarde
Blank Screen (Blanco scherm)	Gebruik de cursortoetsen links/rechts om een achtergrondkleur te selecteren voor het blanco scherm. Bereik: Black/Red/Green/Blue/White	Blue
Auto Source (Automatische brondetectie)	Gebruik de cursortoetsen links/rechts om automatische brondetectie in of uit te schakelen. Bereik: On/Off	On
Auto Power Off (Automatisch uitschakelen)	Gebruik de cursortoetsen links/rechts om automatische uitschakeling van de lamp na 10 minuten inactiviteit in of uit te schakelen. Bereik: On/Off	Off
Volume	Gebruik de cursortoetsen links/rechts om het audiovolume aan te passen. Bereik: 0 - 8	4

Item	Beschrijving	Standaardwaarde
Menu Position (Menupositie)	Gebruik de cursortoetsen links/rechts voor de instelling van de positie van de OSD op het scherm. Bereik: Left/Right/Center/Down/Up	Center
Menu Display (Menuweergave)	Gebruik de cursortoetsen links/rechts voor de instelling van de timeout van de OSD. Bereik: 10-30 seconden	15 seconden
Translucent Menu (Doorschijnend menu)	Gebruik de cursortoetsen omhoog/omlaag om de doorschijnendheid van het menuscherm in te stellen. Bereik: On/Off	Off
Cancel (Annuleren)	Hiermee zet u de instellingen voor automatische uitschakeling, volume, menupositie, menuweergave en menudoorschijnendheid weer terug op de standaardwaarden.	Niet van toepassing

Instellingen

U opent het menu Setup als volgt:

1. Druk op de knop **Menu** om het hoofdmenu te openen.
2. Gebruik de cursortoetsen **links/rechts** om het menu Setup te selecteren.
3. Druk op de cursorknoppen **omhoog/omlaag** om te navigeren in het menu Setup. Hieronder ziet u het menu Setup met enkelvoudige invoer en met dubbele invoer:



De volgende tabel geeft een overzicht van de opties die beschikbaar zijn in het menu Setup plus de bijbehorende standaardwaarden.

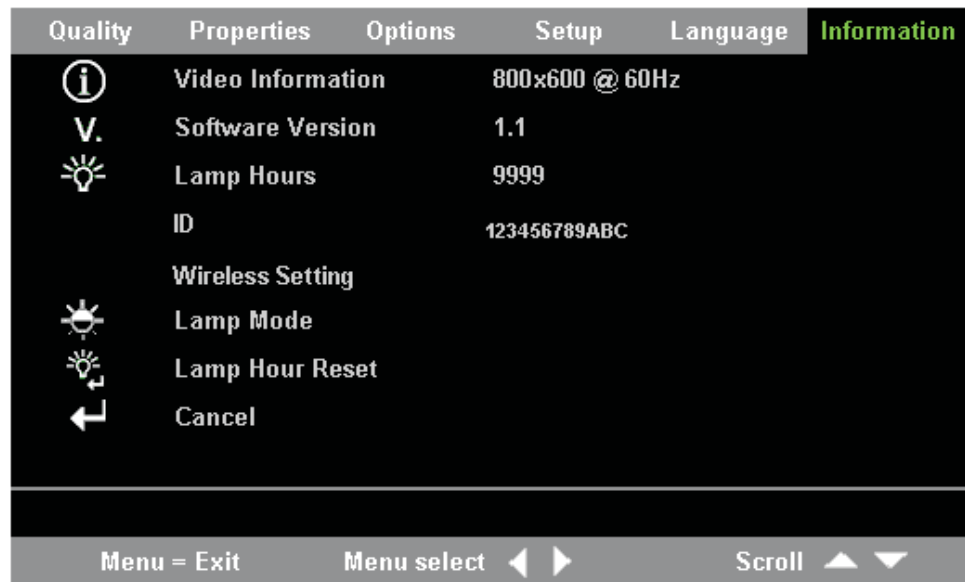
Item	Beschrijving	Standaard-waarde
Video type (Video-type) Opmerking: U kunt deze instelling alleen wijzigen voor Composite Video- en S-Video-verbindingen.	Gebruik de cursortoetsen links/rechts om de gewenste videostandaard te selecteren. Bereik: Auto/NTSC/PAL/SECAM	Auto
Video AGC (Automatic Gain Control) Opmerking: U kunt deze instelling alleen wijzigen voor Composite Video- en S-Video-verbindingen.	Gebruik de cursortoetsen links/rechts om AGC voor de videobron in of uit te schakelen. Bereik: On/Off	On
Projection (Projectie)	Gebruik de cursortoetsen links/rechts om een van de vier beschikbare projectiemethoden te selecteren. Bereik: Desktop mount, front of screen Desktop mount, rear of screen Ceiling mount, front of screen Ceiling mount, rear of screen	Desktop mount, front of screen
Frequency (Frequentie)	Gebruik de cursortoetsen links/rechts voor de instelling van de A/D-samplingklok. Bereik: 0-100	Automatisch gedetecteerd
Tracking	Gebruik de cursortoetsen links/rechts voor de instelling van de A/D-samplingwaarde. Bereik: 0-100	Automatisch gedetecteerd
Pip Size (Pip-grootte)	Gebruik de cursortoetsen links/rechts voor de instelling van de grootte van de secundaire afbeelding. Opmerking: De Pip-grootte is alleen beschikbaar wanneer op de projector twee invoerbronnen zijn aangesloten. Bereik: Off/Small/Medium/Large	Off
Pip Position (Pip-positie)	Gebruik de cursortoetsen links/rechts voor de instelling van de positie van de secundaire afbeelding. Opmerking: De Pip-positie is alleen beschikbaar wanneer op de projector twee invoerbronnen zijn aangesloten. Bereik: Upper left tot lower right	Upper Left

Item	Beschrijving	Standaardwaarde
Pip Input (Pip-invoer)	Gebruik de cursortoetsen links/rechts voor de instelling van de invoerbron van de secundaire afbeelding. Opmerking: De Pip-invoer is alleen beschikbaar wanneer op de projector twee invoerbronnen zijn aangesloten. Bereik: Auto/Video/S-video	Auto
Cancel (Annuleren)	Hiermee zet u de instellingen voor videotype, video-AGC en projectie weer terug op de standaardwaarden.	Niet van toepassing

Informatie

U opent het menu Information als volgt:

1. Druk op de knop **Menu** om het hoofdmenu te openen.
2. Gebruik de cursortoetsen **links/rechts** voor de navigatie naar het menu Information.
3. Gebruik de cursorknoppen **omhoog/omlaag** om te navigeren in het menu Information. Het menu Information wordt hieronder afgebeeld.



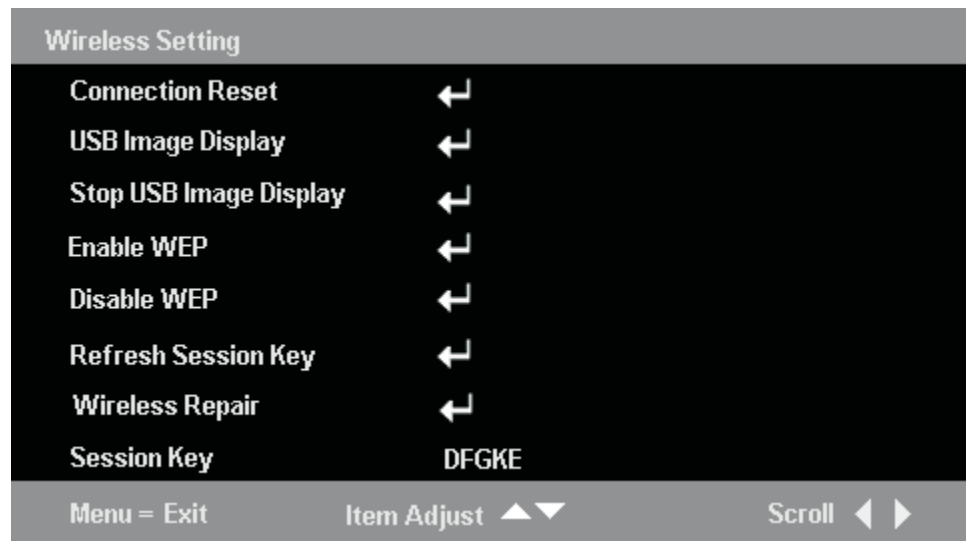
De volgende tabel geeft een overzicht van de opties die beschikbaar zijn in het menu Information.

Item	Beschrijving
Video Information (Video-informatie)	Geeft de resolutie en de vernieuwingsfrequentie van het aangesloten videoapparaat aan.
Software Version (Softwareversie)	Geeft informatie over de firmwareversie.
Lamp Hours (Branduren)	Geeft het aantal branduren van de lamp aan.
ID	Geeft ID-informatie.

Item	Beschrijving
Wireless Setting (Instellingen draadloze verbinding)	Bevat gegevens over de draadloze verbinding. Zie voor meer informatie de paragraaf "Draadloze projectorconfiguratie" hieronder.
Lamp Mode (Lampmodus)	Hiermee schakelt u afwisselend de lampwerkstanden Normal en ECO in. In de werkstand ECO wordt minder energie gebruikt, maar is de lamp minder fel.
Lamp Hour Reset (Branduren opnieuw instellen)	Hiermee stelt u de branduren weer in op nul nadat u de lamp hebt vervangen. Zie "De projectorlamp vervangen" op pagina 5-1 voor meer informatie.
Cancel (Annuleren)	Hiermee zet u de lampmodus weer terug op de standaardinstelling.

Draadloze projectorconfiguratie

Vanuit het OSD-menu kunt u de projector configureren voor draadloze communicatie. Het OSD-menu van de C400 Wireless Projector bevat een aantal speciale items zoals Connection Reset (Verbinding resetten), Wireless Repair (Draadloze communicatie herstellen), USB Image Display (USB-afbeeldingen), Stop USB Image Display (USB-afbeeldingen stoppen), Enable WEP (WEP inschakelen), Disable WEP (uitschakelen), Refresh Session Key (Sessiecode vernieuwen) en Session Key (Sessiecode).



Item	Beschrijving
Connection Reset (Verbinding resetten)	Hiermee verbreekt u de verbinding met de huidige draadloze projectiesessie.
USB image display (USB-afbeeldingen)	Hiermee start u de weergave van afbeeldingen op een USB-geheugenapparaat.
Stop USB image display (USB-afbeeldingen stoppen)	Hiermee stopt u de weergave van USB-afbeeldingen.

Item	Beschrijving
<p>Enable WEP (WEP inschakelen)</p>	<p>Hiermee schakelt u WEP-versleuteling in wanneer deze is uitgeschakeld. Wanneer u deze optie selecteert, verschijnt een bericht dat hiermee de verbinding van de huidige draadloze projectiesessie wordt verbroken, dat de nieuwe instelling na 10 seconden van kracht wordt, en wordt gevraagd of u door wilt gaan. Als u daarop "Yes" kiest, wordt de bestaande draadloze projectiesessie of USB-afbeelding onmiddellijk beëindigd. Wanneer voor de projector WEP-versleuteling is ingeschakeld, wordt de sessiecode rechtsonder op het projectiescherm afgebeeld. U moet deze nieuwe sessiecode opgeven wanneer u een draadloze projectiesessie start of wanneer u de status van de projector ophaalt.</p>
<p>Disable WEP (WEP uitschakelen)</p>	<p>Hiermee schakelt u WEP-versleuteling uit wanneer deze is ingeschakeld. Wanneer u deze optie selecteert, verschijnt een bericht dat hiermee de verbinding van de huidige draadloze projectiesessie wordt verbroken, dat de nieuwe instelling na 10 seconden van kracht wordt, en wordt gevraagd of u door wilt gaan. Als u daarop "Yes" kiest, wordt de bestaande draadloze projectiesessie of USB-afbeelding onmiddellijk beëindigd. Wanneer voor de projector WEP-versleuteling is uitgeschakeld, wordt er rechtsonder op het projectiescherm geen sessiecode afgebeeld. U kunt een draadloze projectiesessie starten of de status van de projector ophalen zonder dat u een sessiecode hoeft op te geven.</p>
<p>Refresh Session Key (Sessiecode vernieuwen) Opmerking: Deze optie is alleen beschikbaar als WEP-versleuteling is ingeschakeld.</p>	<p>Hiermee vervangt u de sessiecode door een nieuwe willekeurig gegenereerde code. Wanneer u deze optie selecteert, verschijnt een bericht dat hiermee de verbinding van de huidige draadloze projectiesessie wordt verbroken, dat de nieuwe instelling na 10 seconden van kracht wordt, en wordt gevraagd of u door wilt gaan. Als u daarop "Yes" kiest, wordt de bestaande draadloze projectiesessie of USB-afbeelding onmiddellijk beëindigd. Wanneer de sessiecode is gewijzigd, wordt deze rechtsonder op het projectiescherm afgebeeld. U moet de nieuwe sessiecode opgeven wanneer u een draadloze projectiesessie start of wanneer u de status van de projector ophaalt.</p>

Item	Beschrijving
Wireless Repair (Draadloze communicatie herstellen)	Wanneer u deze optie selecteert, wordt een bericht afgebeeld dat hiermee de wirelesskaart opnieuw wordt gestart, dat de nieuwe instelling na 40 seconden van kracht wordt, en wordt gevraagd of u door wilt gaan. Als u daarop "Yes" kiest, wordt de bestaande draadloze projectiesessie of USB-afbeelding onmiddellijk beëindigd.
Session Key (Sessiecode)	Geeft de huidige sessiecode aan. Deze wordt alleen afgebeeld als WEP-versleuteling is ingeschakeld. De sessiecode wordt bijgewerkt wanneer u WEP-versleuteling inschakelt, de sessiecode vernieuwd, de draadloze communicatie herstelt of het systeem opnieuw aanzet.

Bijlage A. Problemen oplossen

De onderstaande richtlijnen bevatten tips voor het omgaan met problemen die u bij het gebruik van de projector zou kunnen ondervinden. Als u uw probleem daarmee niet kunt oplossen, neem dan voor assistentie contact op met uw leverancier.

Algemene problemen en oplossingen

Controleer de onderstaande punten voordat u verdergaat met probleemspecifieke oplossingen.

- Sluit een ander apparaat aan op het stopcontact om na te gaan of daar wel spanning op staat.
- Controleer of de projector is aangeschakeld.
- Controleer of alle kabels goed zijn aangesloten.
- Controleer of het aangesloten apparaat is aangeschakeld.
- Controleer of een aangesloten PC niet in de spaarstand Onderbreken staat.
- Controleer of de aangesloten notebookcomputer is geconfigureerd voor gebruik van een extern beeldscherm. Dit doet u meestal met behulp van een van de Fn-toetscombinaties op de notebook.

Tips voor probleembepaling

Voer de stappen in elk van de probleemspecifieke onderwerpen in de voorgestelde volgorde uit. Op die manier kunt u het probleem vaak sneller oplossen.

Probeer het probleem te lokaliseren om te vermijden dat u niet-defecte onderdelen gaat vervangen. Als u bijvoorbeeld de batterijen vervangt en het probleem blijft zich voordoen, plaats de originele batterijen dan terug en ga door met de volgende stap.

Houd bij welke stappen u uitvoert wanneer u een probleem op probeert te lossen: Deze informatie kan van belang zijn wanneer u telefonisch technische ondersteuning vraagt, of om door te geven aan een servicemedewerker.

Informatie voor probleemoplossing

De onderstaande tabel bevat informatie over de oplossing van problemen met de projector. In sommige gevallen worden meerdere mogelijke oplossingen verstrekt. Probeer de oplossingen in de vermelde volgorde. Wanneer het probleem is opgelost, kunt u de andere oplossingen overslaan.

Tabel A-1. Probleemoplossing

Probleem	Oplossing
Er verschijnt geen afbeelding op het scherm.	<ul style="list-style-type: none">• Controleer of de computer en de projector zijn aangeschakeld.• Controleer de instellingen op uw notebook of desktop-PC.• Schakel alle apparaten uit en vervolgens in de juiste volgorde weer aan.

Tabel A-1. Probleemoplossing (vervolg)

Probleem	Oplossing
De afbeelding is vaag.	<ul style="list-style-type: none"> • Stel de focussering op de projector bij. • Druk op de knop Re-Sync op de afstandsbediening of op de projector. • Controleer of de afstand tussen de projector en het scherm binnen het opgegeven bereik ligt. • Controleer of de projectorlens schoon is. • Controleer of de uitvoeresolutie van de PC 1024 x 768 is, de standaardresolutie van de projector.
De afbeelding is breder aan de bovenzijde of aan de onderzijde (trapezium-effect).	<ul style="list-style-type: none"> • Plaats de projector zo dat de lichtbundel zoveel mogelijk loodrecht op het scherm staat. • Gebruik de knop Keystone op de afstandsbediening of op de projector om het probleem te verhelpen.
De afbeelding is van links naar rechts of van boven naar onder omgekeerd.	Controleer de projectie-instelling in het menu Setup van de OSD.
De afbeelding is gestreept.	<ul style="list-style-type: none"> • Stel de instellingen voor Frequency en Tracking op het menu Setup van de OSD in op de standaardwaarden. • Sluit de projector aan op een andere computer om te controleren of het probleem wordt veroorzaakt door de videokaart van de aangesloten PC.
De afbeelding is flets met weinig contrast.	Stel de Contrast-instelling in het menu Quality van de OSD bij.
De kleur van de geprojecteerde afbeelding komt niet overeen met die van de oorspronkelijke image.	Stel de instellingen voor Color Temp. en Gamma bij in het menu Quality van de OSD.
De projector geeft geen licht.	<ul style="list-style-type: none"> • Controleer of de netsnoerkabel goed is aangesloten. • Controleer of de voeding goed functioneert door deze te testen met een ander elektrisch apparaat. • Start de projector opnieuw in de juiste volgorde en controleer of de LED voor de voedingsindicatie groen is. • Als u de lamp onlangs hebt vervangen, probeer dan of de lampverbindingen juist zijn gemaakt. Controleer of de lampklep in gesloten toestand in het vlak van de projectorbehuizing ligt. • Vervang de lampmodule. "De projectorlamp vervangen" op pagina 5-1. • Plaats de oude lamp terug en laat de projector nakijken.
De lamp gaat uit.	<ul style="list-style-type: none"> • Spanningsfluctuaties kunnen ervoor zorgen dat de lamp wordt uitgeschakeld. Druk twee keer op de knop Power om de projector uit te schakelen. Wanneer de LED Lamp Ready brandt, drukt u op de knop Power. • Vervang de lampmodule. "De projectorlamp vervangen" op pagina 5-1. • Plaats de oude lamp terug en laat de projector nakijken.

Tabel A-1. Probleemoplossing (vervolg)

Probleem	Oplossing
De projector reageert niet op de afstandbediening.	<ul style="list-style-type: none"> • Richt de afstandbediening op de sensor op de projector. • Controleer of zich in het pad tussen de afstandbediening en de sensor geen belemmeringen bevinden. • Schakel alle fluorescerende lichtbronnen in de kamer uit. • Controleer of de batterijen juist zijn geplaatst. • Vervang de batterijen. • Schakel alle andere infraroodapparatuur in de omgeving uit. • Laat de afstandbediening nazien.
Er is geen geluid.	<ul style="list-style-type: none"> • Stel het volume in op de afstandbediening. • Stel het volume in op de audiobron. • Controleer de verbinding van de audiokabel. • Test de audio-uitvoer met andere speakers. • Laat de projector nazien.
Het geluid is vervormd.	<ul style="list-style-type: none"> • Controleer de verbinding van de audiokabel. • Test de audio-uitvoer met andere speakers. • Laat de projector nazien.

Projector-LED's

De LED bovenop de projector geeft de status van de projector aan en kan u helpen bij de oplossing van uw probleem. Deze LED knippert met onderbrekingen van twee seconden. Neem voor meer details over LED-projectorfouten contact op met uw Lenovo-leverancier.

Tabel A-2. Foutberichten voor Lamp Ready LED

Aantal knipperingen Lamp Ready LED	Verklaring
Knipperend	Ready - druk niet op de aan/uit-knop.
1	Storing voorste ventilator
2	Storing lampventilator
3	Storing voedingsventilator
4	Storing blaasventilator
5	Storing stabilisatieventilator

Tabel A-3. Foutberichten voedings-LED

Aantal knipperingen voedings-LED	Verklaring
3	Systeem oververhit
4	Storing systeeminterface
5	Lampstoring
6	Ventilatorstoring. Zie Lamp Ready LED om te bepalen welke ventilator het betreft.

Tabel A-3. Foutberichten voedings-LED (vervolg)

Aantal knipperingen voedings-LED	Verklaring
7	Lampklep open
8	Storing DLP-sturing

Bijlage B. Veelgestelde vragen (FAQ's)

De onderstaande tabel geeft oplossingen voor algemene problemen die een gebruiker kan ondervinden bij het gebruik van de projector.

Item	Oplossing
Snel een draadloze projectiesessie starten	Klik na het starten van de draadloze projectiesoftware met de rechtermuisknop op de projector in de lijst en selecteer Bind . U kunt nu een projectie starten met de toetscombinatie Ctrl+F5. U kunt de draadloze projectie ook weer beëindigen met de toetscombinatie Ctrl+F5.
WEP-versleuteling in-/uitschakelen	Selecteer Menu op het bedieningspaneel van de projector of op de afstandsbediening en klik op Information → Wireless Setting → Enable WEP/Disable WEP in het menu OSD. Wanneer het bericht "This will disconnect current wireless projecting session. The new setting will take effect in 10 seconds. Continue?" wordt afgebeeld, selecteert u Yes .
Video's afspelen (bijvoorbeeld een DVD)	Selecteer de niet-draadloze werkstand voor het afspelen van video's, want video's worden bij draadloos gebruik niet ondersteund.
Afwisselen tussen draadloze en niet-draadloze projectie	Gebruik de knop Source op het bedieningspaneel van de projector of op de afstandsbediening om over te schakelen naar een andere afbeeldingsbron, waaronder de draadloze en de niet-draadloze bronnen. Wanneer de huidige projectiewerkstand een niet-draadloze is, schakelt u over naar de draadloze werkstand door eenmaal op de knop Wireless op de afstandsbediening te drukken. Wanneer de huidige projectiewerkstand draadloos is en u drukt op Wireless , dan wordt de huidige draadloze projectiesessie beëindigd.
Geen internetverbinding na een draadloze projectie	Selecteer Herstellen in Windows XP of plaats de WLAN-adapter opnieuw in uw PC en probeer het nog eens. Als dit niet werkt, start de laptop dan opnieuw op.
Afstandsbediening gebruiken als muis	Tijdens de draadloze projectie kunt u de cursorknop op de afstandsbediening gebruiken als de muis op de laptop. De toetsen PgUp en PgDn op de afstandsbediening zijn eveneens actief.

Item	Oplossing
USB-afbeeldingen	<p>Met deze functie kunt u automatisch of handmatig afbeeldingen (JPG, BMP, GIF, PCX en PNG, niet de animatiefunctie van GIF89a) projecteren die zijn opgeslagen op een USB-geheugenapparaat dat is aangesloten op de USB-ingang van de projector. Op die manier kunt u een PowerPoint®-presentatie bekijken zonder gebruik te maken van een computer. In deze werkstand wordt de standaard PPT-indeling niet ondersteund. Om deze functie te gebruiken, moet u het PPT-bestand opslaan in GIF- of JPG-indeling. Dan kunt u de afbeeldingen bekijken.</p> <p>Opmerking: U kunt de standaard grafische bestandsindelingen (JPG, BMP, GIF, PCX en PNG) weergeven met behulp van een USB-geheugenapparaat zonder laptop. Als u een PPT-bestand wilt afbeelden, moet u dit converteren naar GIF- of JPG-bestanden.</p>
Een projector-ID en sessiecode zoeken	<p>Wanneer de projector niet actief is, wordt het projector-ID linksonder op het projectiescherm afgebeeld. Voor een projector waarvoor WEP beschikbaar is, wordt ook de sessiecode afgebeeld.</p>
Draadloze projectiesoftware start niet goed	<p>Controleer of de huidige gebruiker is gemachtigd als Administrator en of het item Lenovo WDLP Driver in Deze computer → Eigenschappen → Hardware → Apparaatbeheer is ingeschakeld. Installeer het programma vervolgens opnieuw.</p>
Het bericht No WLAN adapter verschijnt in het projectorvenster	<p>Controleer of de WLAN-adapter zich in de laptop bevindt en of de stuurprogramma's zijn geïnstalleerd. Controleer of de WLAN-adapter in Deze computer → Eigenschappen → Hardware → Apparaatbeheer is ingeschakeld.</p>
Het projector-ID <u>wordt niet afgebeeld</u> , ook niet na enkele malen vernieuwen	<p>Controleer of de antenne van de WLAN-adapter van de laptop is ingeschakeld en probeer het opnieuw. Verwijder de WLAN-adapter en plaats deze opnieuw de computer, of schakel hem uit en vervolgens weer aan. Selecteer Information → Wireless Setting → Wireless Repair in het menu OSD. Probeer nog eens te vernieuwen nadat het projector-ID linksonder op het projectiescherm wordt afgebeeld.</p>
De draadloze projectie mislukt	<p>Firewallsoftware kan de performance van de Wireless Projector negatief beïnvloeden. Schakel alle firewallsoftware uit. Controleer of er geen software voor netwerkrouting wordt gebruikt die de netwerkconfiguratie kan wijzigen, en probeer het opnieuw. Herstel de WLAN-adapter door deze opnieuw te plaatsen, of schakel deze uit en weer aan en probeer het vervolgens opnieuw.</p>
Vernieuwen van geprojecteerde afbeelding duurt meer dan 30 seconden	<p>Sterke radio-interferentie kan leiden tot onderbreking van de projector. Doorgaans kost het 30-60 seconden om de oude situatie te herstellen.</p>

Item	Oplossing
Verbinding met internet niet mogelijk tijdens draadloze projectie	Bij draadloze projectie wordt gebruikgemaakt van WLAN-adapter (wireless local area network) in uw laptopcomputer. Daarom kunt u alleen een internetverbinding tot stand brengen als u een tweede draadloze adapter hebt, of als u ook een niet-draadloze verbinding hebt.
Tijdens een draadloze projectiesessie wordt de WLAN-adapter verwijderd of uitgeschakeld, maar het projectiescherm blijft gedurende enkele seconden de laatste afbeelding weergeven.	Vanwege de mogelijkheid van instabiele netwerken neemt de projector enige tijd om te concluderen dat de WLAN-adapter in de laptop is uitgeschakeld. De projector wacht ongeveer 30 seconden voordat de projectie wordt beëindigd. U kunt de draadloze projectie onmiddellijk beëindigen met de knop Wireless op de afstandsbediening.

Bijlage C. Specificaties

Hieronder vindt u de specificaties van de C400 Wireless Projector.

Temperatuur (niet in bedrijf)	5° tot 35° C (41° tot 95° F) op zeeniveau -10° tot 60° C (14° tot 140° F)
Hoogte (in bedrijf)	3.048 m (0 tot 10.000 ft)
Hoogte (niet in bedrijf)	12.192 m (0 tot 40.000 ft)
Vochtigheid (in bedrijf)	5% tot 90% relatieve vochtigheid, niet-condenerend
Vochtigheid (niet in bedrijf)	5% tot 95% relatieve vochtigheid, niet-condenerend
Afmetingen	Breedte: 290 mm (11,4 in.) Hoogte: 115 mm (4,5 in.) Diepte: 225 mm (8,8 in.)
Gewicht	3,4 kg (7,5 lbs) zonder verpakking
Optiek (focusbereik)	1,2 - 9,4 m (4 tot 31 ft)
Lamptype	250 W lamp
Voedingsspanning	100-240V 1,8A 50/60 Hz

Bijlage D. Service en ondersteuning

Hieronder leest u welke technische ondersteuning beschikbaar is voor uw product, tijdens de garantieperiode of gedurende de levensduur van het product. Raadpleeg de Lenovo-garantiebepalingen voor de volledige Lenovo-garantievoorwaarden.

Online technische ondersteuning

Gedurende de hele levenscyclus van uw product is er online technische ondersteuning beschikbaar via de website Personal Computing Support Web op <http://www.lenovo.com/think/support>.

Tijdens de garantieperiode is er hulp beschikbaar voor vervanging of inruil van defecte componenten. Als uw optie daarnaast is ingebouwd in een ThinkPad- of ThinkCentre-computer, hebt u mogelijk recht op service op uw locatie. Uw technische dienst kan u helpen de beste keus te maken.

Telephonische technische ondersteuning

Ondersteuning van installatie en configuratie via het Customer Support Center wordt ingetrokken of wordt beschikbaar gesteld tegen betaling, ter bepaling door Lenovo, 90 dagen nadat deze optie uit de markt is teruggetrokken. Aanvullende aanbiedingen voor ondersteuning, met inbegrip van stap-voor-stap installatiehulp, zijn beschikbaar tegen geringe vergoeding.

Houd de volgende informatie bij de hand voor de servicemedewerker:

- Naam van de optie
- Optienummer
- Aankoopbewijs
- Fabrikant, model, serienummer en handboek van de computer
- De precieze bewoordingen van eventuele foutberichten
- Een beschrijving van het probleem
- Gegevens over de hardware- en softwareconfiguratie van het systeem

Neem indien mogelijk plaats bij de computer. De servicemedewerker kan u dan tijdens het gesprek naar de oplossing van het probleem leiden.

Zie "Wereldwijde lijst van telefoonnummers" op pagina E-18 voor een lijst van telefoonnummers voor service en ondersteuning. Telefoonnummers kunnen zonder voorafgaand bericht worden gewijzigd. Voor de meest actuele telefoonnummers gaat u naar www.lenovo.com/think/support en klikt u op Support phone list. Als het nummer voor uw land of regio ontbreekt, neemt u contact op met uw wederverkoper of met uw Lenovo-vertegenwoordiger.

Bijlage E. Lenovo Verklaring van Beperkte Garantie LSOLW-00 05/2005

Deel 1 - Algemene voorwaarden

Deze Garantieverklaring bestaat uit: Deel 1 - Algemene voorwaarden, en Deel 2 - Landspecifieke voorwaarden. De voorwaarden in Deel 2 kunnen in de plaats treden van of een wijziging vormen op die in Deel 1. De in deze Verklaring van Beperkte Garantie door Lenovo geboden garanties zijn uitsluitend van toepassing op Machines die u koopt voor eigen gebruik en niet om door te verkopen. Een "Machine" is een Lenovo-machine, haar opties, voorzieningen, conversies, upgrades of randapparatuur, of enige combinatie hiervan. De term "Machine" heeft geen betrekking op software, al dan niet vooraf geïnstalleerd. Niets in deze Verklaring van Beperkte Garantie tast enig wettelijke recht van consumenten aan waar contractueel niet van kan worden afgeweken of dat contractueel niet kan worden beperkt.

Wat door deze Garantie wordt gedekt

Lenovo garandeert dat iedere Machine 1) vrij is van gebreken in materiaal en uitvoering, en 2) voldoet aan de officieel door Lenovo gepubliceerde specificaties ("Specificaties") die op aanvraag beschikbaar zijn. De garantieperiode voor de Machine begint op de oorspronkelijke Installatiedatum en wordt gespecificeerd in Deel 3 - Garantie-informatie. De datum op uw factuur of aankoopnota is de installatiedatum, tenzij anders aangegeven door Lenovo of uw wederverkoper. Tenzij door Lenovo anders aangegeven, zijn deze garantiebepalingen uitsluitend van toepassing in het land of de regio waar u de Machine hebt aangeschaft.

HIERNAAST KUNT U NOG ANDERE RECHTEN HEBBEN DIE PER RECHTSGBIED KUNNEN VERSCHILLEN. IN SOMMIGE RECHTSGBIEDEN IS HET UITSLUITEN OF BEPERKEN VAN UITDRUKKELIJKE OF STILZWIJGENDE GARANTIES NIET TOEGESTAAN, ZODAT DE VOORGAANDE UITSLUITING OF BEPERKING WELLICHT NIET OP U VAN TOEPASSING IS. IN SOMMIGE STATEN OF JURISDICTIES IS HET UITSLUITEN VAN UITDRUKKELIJKE OF STILZWIJGENDE GARANTIES NIET TOEGESTAAN, ZODAT DE VOORGAANDE UITSLUITING WELLICHT NIET OP U VAN TOEPASSING IS. IN DAT GEVAL ZIJN DERGELIJKE GARANTIES IN DUUR BEPERKT TOT DE GARANTIEPERIODE. NA DIE PERIODE VERVALT ELK RECHT OP GARANTIE. IN SOMMIGE STATEN OF JURISDICTIES IS HET BEPERKEN VAN DE DUUR VAN STILZWIJGENDE GARANTIES NIET TOEGESTAAN, ZODAT DE VOORGAANDE BEPERKING WELLICHT NIET OP U VAN TOEPASSING IS.

Wat door deze Garantie niet wordt gedekt

Het volgende wordt door deze garantie niet gedekt:

- softwareprogramma's, hetzij vooraf geïnstalleerd, hetzij bij de Machine geleverd, of later geïnstalleerd;
- storingen die voortvloeien uit misbruik, ongelukken, modificaties, ongeschikte fysieke omgeving of gebruiksomgeving, of onjuist onderhoud door u;
- storingen die zijn veroorzaakt door een product waarvoor Lenovo niet verantwoordelijk is; en
- niet-Lenovo producten, met inbegrip van die producten die Lenovo op uw verzoek verstrekt bij, of inbouwt in, een Lenovo Machine.

De garantie vervalt wanneer de identificatielabels van de Machine of van onderdelen ervan worden verwijderd of gewijzigd.

Lenovo garandeert niet dat de Machine zonder onderbreking of geheel foutloos zal functioneren.

Iedere technische of andere ondersteuning die wordt verstrekt voor een Machine onder garantie, zoals assistentie bij "how-to"-vragen en vragen met betrekking tot de set-up en installatie van de Machine, wordt geleverd **ZONDER ENIGE GARANTIE**.

Hoe u garantieservice aanvraagt

Garantieservice kan worden verleend door Lenovo, IBM, uw wederverkoper indien deze toestemming heeft verkregen voor het verlenen van garantieservice, of een gemachtigde leverancier van service. Deze worden aangeduid met de term "Serviceverlener."

Indien de Machine gedurende de garantieperiode niet functioneert zoals gegarandeerd, neemt u contact op met een serviceverlener. Indien u uw Machine niet bij Lenovo registreert, kan u worden gevraagd uw aankoopbewijs te tonen om te bewijzen dat u recht hebt op garantieservice.

Wat Lenovo doet om de problemen op te lossen

Wanneer u contact opneemt met een Serviceverlener om service aan te vragen, dient u de procedures voor probleembepaling en -oplossing die wij opgeven, te volgen. Een eerste diagnose van het probleem kan worden gesteld ofwel telefonisch door een technicus ofwel elektronisch via een ondersteuningswebsite.

Het type garantieservice dat op uw Machine van toepassing is, is aangegeven in Deel 3 - Garantie-informatie.

U bent verantwoordelijk voor het downloaden van aangegeven software-updates vanaf een ondersteuningswebsite of vanaf enig ander elektronisch medium, alsmede voor het navolgen van alle instructies die uw Serviceverlener verstrekt. Tot de software-updates kunnen behoren basic input/output systeemcode ("BIOS"), hulpprogramma's, stuurprogramma's en andere software updates.

Indien uw probleem kan worden opgelost middels een Customer Replaceable Unit ("CRU", door de gebruiker te vervangen eenheid, bijvoorbeeld toetsenbord, muis, luidspreker, geheugen of vaste-schijfstation), verzendt uw Serviceverlener deze CRU naar u zodat u die kunt installeren.

Indien de Machine gedurende de garantieperiode niet functioneert zoals gegarandeerd en uw probleem niet kan worden opgelost via de telefoon of langs elektronische weg, via het door u aanbrenge van updates aan de software, of met behulp van een CRU, zal uw Serviceverlener naar eigen inzicht hetzij 1) de Machine repareren om deze weer te laten functioneren zoals gegarandeerd, hetzij 2) de Machine vervangen door een ten minste gelijkwaardig exemplaar. Mocht uw Serviceverlener tot geen van beide in staat zijn, dan kunt u uw Machine terugbrengen naar de plaats van aanschaf en wordt het door u betaalde bedrag terugbetaald.

Als onderdeel van de garantieservice kan uw Serviceverlener bepaalde ontwerpwijzigingen installeren die van toepassing zijn op de Machine.

Vervanging van een Machine of een onderdeel

Wanneer de garantieservice het vervangen van een Machine of een onderdeel daarvan met zich meebrengt, wordt het door de Serviceverlener vervangen onderdeel eigendom van Lenovo, en het vervangende onderdeel wordt uw eigendom. U verklaart dat alle verwijderde zaken echt en ongewijzigd zijn. De vervangende zaak is mogelijk niet nieuw, maar verkeert in goed werkende staat en is functioneel tenminste gelijkwaardig aan de vervangen zaak. Wat betreft verdere garantieservice krijgt de vervangende zaak de status van de vervangen zaak.

Uw aanvullende verantwoordelijkheden

Voordat uw Serviceverlener tot vervanging van een Machine of een onderdeel daarvan overgaat, dient u alle voorzieningen, onderdelen, opties, wijzigingen en aansluitingen die niet onder de garantieservice vallen te verwijderen.

Tevens verklaart u:

1. ervoor te zorgen dat de Machine vrij is van verplichtingen of beperkingen die haar vervanging in de weg staan;
2. wanneer de Machine niet uw eigendom is, ervoor te zorgen dat de eigenaar de Serviceverlener machtigt om service te verlenen voor de Machine;
3. indien van toepassing, en voordat de service wordt verleend:
 - a. de door uw Serviceverlener vastgestelde procedures voor het indienen van een verzoek om serviceverlening te volgen;
 - b. te zorgen voor een backup of veilige opslag van alle programma's, gegevens, geld en waardepapieren die zich in de Machine bevinden;
 - c. voldoende, vrije en veilige toegang te verlenen om Lenovo in staat te stellen aan zijn verplichtingen te kunnen voldoen.
4. (a) ervoor zorg te dragen dat alle informatie over geïdentificeerde of identificeerbare personen (Persoonlijke Gegevens) van de Machine is gewist (voor zover technisch mogelijk), (b) het de Serviceverlener of een toeleverancier toe te staan om namens u alle resterende Persoonlijke Gegevens te verwerken zoals uw Serviceverlener noodzakelijk acht ter nakoming van haar verplichtingen onder deze Verklaring van Beperkte Garantie (hetgeen kan inhouden dat de Machine voor dergelijke verwerking naar een andere servicelocatie waar ook ter wereld wordt verzonden), en (c) ervoor zorg te dragen dat dergelijke verwerking niet in strijd is met de voor dergelijke Persoonlijke Gegevens geldende wet- en regelgeving.

Beperking van aansprakelijkheid

Lenovo is uitsluitend verantwoordelijk voor het verlies van, of beschadiging aan, uw Machine 1) wanneer zij in het bezit is van uw Serviceverlener, of 2) tijdens het vervoer in die gevallen waarin de vervoerskosten voor rekening van Lenovo zijn.

Lenovo noch uw Serviceverlener is verantwoordelijk voor uw vertrouwelijke, door eigendomsrechten beschermde of persoonlijke informatie die zich in een Machine bevindt die u om wat voor reden dan ook terugzendt. Al dit soort informatie dient u van uw Machine te hebben verwijderd voordat u haar terugzendt.

Er kunnen zich omstandigheden voordoen, waarin u gerechtigd bent uw schade op Lenovo te verhalen. In een dergelijk geval is Lenovo, ongeacht de grond waarop uw vordering is gebaseerd, uitsluitend aansprakelijk voor:

1. schade aan zaken of wegens lichamelijk letsel (met inbegrip van overlijden) waarvoor Lenovo wettelijk aansprakelijk is; en
2. het bedrag van enige andere aantoonbare, werkelijk geleden schade, beperkt tot de prijs van de Machine waarop de vordering betrekking heeft.

De beperking is ook van toepassing op de toeleveranciers van Lenovo, wederverkopers en uw Serviceverlener. Het is het maximumbedrag waarvoor Lenovo, haar toeleveranciers, wederverkopers en uw Serviceverlener gezamenlijk aansprakelijk zijn.

IN GEEN GEVAL ZIJN LENOVO, HAAR TOELEVERANCIERS, WEDERVERKOPERS OF SERVICEVERLENER AANSPRAKELIJK VOOR HET VOLGENDE, OOK NIET INDIEN ZIJ VAN DE MOGELIJKHEID HIERVAN OP DE HOOGTE ZIJN GEBRACHT: 1) VORDERINGEN DOOR DERDEN TEGEN U INGESTELD (MET UITZONDERING VAN DE HIERBOVEN ONDER SUB 1 GENOEMDE VORDERINGEN); 2) VERLIES OF BESCHADIGING VAN GEGEVENS; 3) BIJZONDERE, INCIDENTELE OF INDIRECTE SCHADE, OF VOOR ENIGE GEVOLGSCHADE; of 4) GEDERFDE WINSTEN, BEDRIJFSINKOMSTEN, GOODWILL OF verwachte BESPARINGEN. IN SOMMIGE STATEN OF JURISDICTIES IS HET UITSLUITEN OF BEPERKEN VAN INCIDENTELE OF GEVOLGSCHADE NIET TOEGESTAAN, ZODAT DEZE UITSLUITING OF BEPERKING MOGELIJK NIET OP U VAN TOEPASSING IS.

Toepasselijk recht

Partijen komen overeen dat het recht van het land waarin u de Machine hebt aangeschaft van toepassing is op de interpretatie en handhaving van alle rechten, plichten en verplichtingen van u en Lenovo die voortvloeien uit of op enigerlei wijze verband houden met de inhoud van deze Verklaring van Beperkte Garantie, ongeacht beginselen van conflicterend recht.

DEZE GARANTIES GEVEN U SPECIFIEKE WETTELIJKE RECHTEN. HIERNAAST KUNT U NOG ANDERE RECHTEN HEBBEN DIE PER RECHTSGEBIED OF PER STAAT KUNNEN VERSCHILLEN.

Rechtsgebied

Op al uw rechten, plichten en verplichtingen is de rechtspraak van toepassing van het land waarin u de Machine hebt aangeschaft.

Deel 2 - Landspecifieke voorwaarden

NOORD-, MIDDEN- EN ZUID-AMERIKA

ARGENTINIË

Jurisdictie: *Het volgende is toegevoegd na de eerste zin:*

Elke uit deze Verklaring van Beperkte Garantie voortvloeiende procedure wordt uitsluitend behandeld door het Ordinary Commercial Court van de stad Buenos Aires.

BOLIVIA

Jurisdictie: *Het volgende is toegevoegd na de eerste zin:*

Elke uit deze Verklaring van Beperkte Garantie voortvloeiende procesvoering wordt uitsluitend behandeld door de rechtbanken van de stad La Paz.

BRAZILIË

Jurisdictie: *Het volgende is toegevoegd na de eerste zin:*

Elke uit deze Verklaring van Beperkte Garantie voortvloeiende procesvoering wordt uitsluitend behandeld door de rechtbank van Rio de Janeiro, RJ.

CHILI

Jurisdictie: *Het volgende is toegevoegd na de eerste zin:*

Elke uit deze Verklaring van Beperkte Garantie voortvloeiende procedure wordt uitsluitend behandeld door het civiele gerechtshof van de stad Santiago.

COLOMBIA

Jurisdictie: *Het volgende is toegevoegd na de eerste zin:*

Elke uit deze Verklaring van Beperkte Garantie voortvloeiende procedure wordt uitsluitend behandeld door de rechters van de republiek Colombia.

ECUADOR

Jurisdictie: *Het volgende is toegevoegd na de eerste zin:*

Elke uit deze Verklaring van Beperkte Garantie voortvloeiende procesvoering wordt uitsluitend behandeld door de Rechters van Quito.

MEXICO

Jurisdictie: *Het volgende is toegevoegd na de eerste zin:*

Elke uit deze Verklaring van Beperkte Garantie voortvloeiende procesvoering wordt uitsluitend behandeld door de federale rechtbanken van Mexico Stad, Federaal District.

PARAGUAY

Jurisdictie: *Het volgende is toegevoegd na de eerste zin:*

Elke uit deze Verklaring van Beperkte Garantie voortvloeiende procesvoering wordt uitsluitend behandeld door de rechtbanken van de stad Asunción.

PERU

Jurisdictie: *Het volgende is toegevoegd na de eerste zin:*

Elke uit deze Verklaring van Beperkte Garantie voortvloeiende procesvoering wordt uitsluitend behandeld door de Rechters en Tribunalen van het Gerechtelijk District Lima, Cercado.

Beperking van aansprakelijkheid: *Het volgende is aan het eind van dit gedeelte toegevoegd:*

Overeenkomstig Artikel 1328 van het Peruviaans Burgerlijk Wetboek zijn de in dit gedeelte genoemde beperkingen en uitsluitingen niet van toepassing op schade die is veroorzaakt door moedwillig wangedrag ("dolo") of grove nalatigheid ("culpa inexcusable") van Lenovo.

URUGUAY

Jurisdictie: *Het volgende is toegevoegd na de eerste zin:*

Elke uit deze Verklaring van Beperkte Garantie voortvloeiende procesvoering wordt uitsluitend behandeld onder de jurisdictie van de Rechtbank van de stad Montevideo.

VENEZUELA

Jurisdictie: *Het volgende is toegevoegd na de eerste zin:*

Elke uit deze Verklaring van Beperkte Garantie voortvloeiende procesvoering wordt uitsluitend behandeld door de Rechtbanken van Metropolaans Gebied van de stad Caracas.

NOORD-AMERIKA

Hoe u garantieservice aanvraagt: *Het volgende is aan dit gedeelte toegevoegd:*

Voor het verkrijgen van garantieservice van IBM in Canada of de Verenigde Staten belt u 1-800-IBM-SERV (426-7378).

CANADA

Beperking van aansprakelijkheid: *Het volgende treedt in de plaats van Sub 1 van dit gedeelte:*

1. lichamenlijk letsel (met inbegrip van overlijden) of schade aan roerende en onroerende zaken die is veroorzaakt door nalatigheid van Lenovo;

Toepasselijk recht: *Het volgende treedt in de plaats van de zinsnede "recht van het land waarin u de Machine hebt aangeschaft" in de eerste zin:*
recht in de provincie Ontario.

VERENIGDE STATEN

Toepasselijk recht: *Het volgende treedt in de plaats van de zinsnede "recht van het land waarin u de Machine hebt aangeschaft" in de eerste zin:*
recht van de staat New York.

OOST-AZIË EN OCEANIË

AUSTRALIË

Wat door deze Garantie wordt gedekt: *De volgende alinea is aan dit gedeelte toegevoegd:*

De garanties die in dit gedeelte worden genoemd, vormen een aanvulling op de rechten die u zou kunnen hebben op basis van de Trade Practices Act 1974 of andere, vergelijkbare wetgeving, en worden alleen beperkt door de van toepassing zijnde wetgeving.

Beperking van aansprakelijkheid: *Het volgende is aan dit gedeelte toegevoegd:*
Indien Lenovo een voorwaarde of garantie niet nakomt die wordt geïmpliceerd door de Trade Practices Act 1974 of andere, vergelijkbare wetgeving, is de aansprakelijkheid van Lenovo beperkt tot reparatie of vervanging van de zaken of levering van gelijkwaardige zaken. Waar die voorwaarde of garantie betrekking heeft op het recht op verkoop, stille eigendom of "clear title", of de zaken van een soort zijn dat gewoonlijk wordt aangeschaft voor persoonlijk, huishoudelijk of thuisgebruik, of consumptief gebruik, is geen van de beperkingen in deze paragraaf van toepassing.

Toepasselijk recht: *Het volgende treedt in de plaats van de zinsnede "recht van het land waarin u de Machine hebt aangeschaft" in de eerste zin:*
recht van de staat of het territorium.

CAMBODJA EN LAOS

Toepasselijk recht: *Het volgende treedt in de plaats van de zinsnede "recht van het land waarin u de Machine hebt aangeschaft" in de eerste zin:*
recht van de staat New York, Verenigde Staten van Amerika.

CAMBODJA, INDONESIA EN LAOS

Arbitrage: *Het volgende wordt onder dit kopje toegevoegd:*

Geschillen die voortvloeien uit of verband houden met deze Verklaring van Beperkte Garantie worden in hoogste instantie afgedaan door arbitrage die plaatsvindt in Singapore op grond van de op dat moment geldende regels van het Arbitration Rules of Singapore International Arbitration Center (de "SIAC Rules"). Het arbitrageoordeel is definitief en voor alle partijen bindend zonder mogelijkheid van hoger beroep, is schriftelijk en vermeldt de vastgestelde feiten en de juridische conclusies.

Het aantal arbiters is drie, waarbij elk der partijen in het geding het recht heeft één arbiter te benoemen. De twee door de partijen benoemde arbiters benoemen een derde arbiter die in de behandeling zal optreden als voorzitter. Vacatures voor de post van voorzitter worden vervuld door de president van het SIAC. Andere vacatures worden opgevuld door de respectievelijke nominerende partij. De behandeling wordt hervat vanaf het stadium waarin de vacature optrad.

Indien een der partijen weigert of er anderszins niet in slaagt een arbiter te benoemen binnen 30 dagen nadat de andere partij haar arbiter heeft benoemd, is de eerst benoemde arbiter de enige arbiter, mits die arbiter op een geldige en deugdelijke wijze benoemd is.

De volledige behandeling, met inbegrip van alle documenten die daarin worden overlegd, vindt plaats in de Engelse taal. De Engelse versie van deze Verklaring van Beperkte Garantie prevaleert boven enige versie in een andere taal.

HONGKONG S.A.R. VAN CHINA EN MACAO S.A.R. VAN CHINA

Toepasselijk recht: *Het volgende treedt in de plaats van de zinsnede "recht van het land waarin u de Machine hebt aangeschaft" in de eerste zin:*
recht van Hongkong, Speciale Administratieve Regio van China.

INDIA

Beperking van aansprakelijkheid: *Het volgende treedt in de plaats van de items 1 en 2 van dit gedeelte:*

1. aansprakelijkheid voor lichamelijk letsel (met inbegrip van overlijden) of schade aan roerende en onroerende zaken is beperkt tot datgene wat is veroorzaakt door nalatigheid van Lenovo; en
2. voor elke andere werkelijke schade die voortvloeit uit enige niet-nakoming door Lenovo met betrekking tot, of op enige wijze samenhangend met, de inhoud van deze Garantieverklaring, het bedrag dat u hebt betaald voor de individuele Machine waarop de vordering betrekking heeft.

Arbitrage: *Het volgende wordt onder dit kopje toegevoegd:*

Geschillen die voortvloeien uit of verband houden met deze Verklaring van Beperkte Garantie worden in hoogste instantie afgedaan door arbitrage die plaatsvindt in Bangalore, India, op grond van de op dat moment geldende wetten van India. Het arbitrageoordeel is definitief en voor alle partijen bindend zonder mogelijkheid van hoger beroep, is schriftelijk en vermeldt de vastgestelde feiten en de juridische conclusies.

Het aantal arbiters is drie, waarbij elk der partijen in het geding het recht heeft één arbiter te benoemen. De twee door de partijen benoemde arbiters benoemen een derde arbiter die in de behandeling zal optreden als voorzitter. Vacatures voor de post van voorzitter worden vervuld door de president van de Bar Council van India. Andere vacatures worden opgevuld door de respectievelijke nominerende partij. De behandeling wordt hervat vanaf het stadium waarin de vacature optrad.

Indien een der partijen weigert of er anderszins niet in slaagt een arbiter te benoemen binnen 30 dagen nadat de andere partij haar arbiter heeft benoemd, is de eerst benoemde arbiter de enige arbiter, mits die arbiter op een geldige en deugdelijke wijze benoemd is.

De volledige behandeling, met inbegrip van alle documenten die daarin worden overlegd, vindt plaats in de Engelse taal. De Engelse versie van deze Verklaring van Beperkte Garantie prevaleert boven enige versie in een andere taal.

JAPAN

Toepasselijk recht: *De volgende zin is aan dit gedeelte toegevoegd:*

Alle geschillen met betrekking tot deze Garantieverklaring zullen in eerste instantie onderling worden opgelost, op basis van wederzijds vertrouwen.

MALEISIË

Beperking van aansprakelijkheid: Het woord "**BIJZONDERE**" in Sub 3 van de vijfde alinea vervalt.

NIEUW-ZEELAND

Wat door deze Garantie wordt gedekt: *De volgende alinea is aan dit gedeelte toegevoegd:*

De garanties die in dit gedeelte worden genoemd, vormen een aanvulling op de rechten die u zou kunnen hebben op basis van de Consumer Guarantees Act 1993 of andere wetgeving die niet kan worden uitgesloten of beperkt. De Consumer Guarantees Act 1993 is niet van toepassing op zaken die Lenovo aan u levert ten behoeve van de uitoefening van een onderneming zoals gedefinieerd in die Act.

Beperking van aansprakelijkheid: *Het volgende is aan dit gedeelte toegevoegd:*

Indien een Machine niet is verkregen ten behoeve van de uitoefening van een onderneming zoals gedefinieerd in de Consumer Guarantees Act 1993, zijn de beperkingen in dit gedeelte onderworpen aan de beperkingen in die Act.

VOLKSREPUBLIC CHINA

Toepasselijk recht: *Het volgende treedt in de plaats van de zinsnede "recht van het land waarin u de Machine hebt aangeschaft" in de eerste zin:*

recht van de staat New York, Verenigde Staten van Amerika (tenzij anders bindend voorgeschreven door het plaatselijk recht)

FILIPPIJNEN

Beperking van aansprakelijkheid: *De volgende tekst treedt in de plaats van item 3 van de vijfde alinea:*

BIJZONDERE (MET INBEGRIJ VAN NOMINALE SCHADEVERGOEDING EN BOETES), MORELE, INCIDENTELE, OF INDIRECTE SCHADE VOOR ENIGE ECONOMISCHE GEVOLGSCHADE; OF

Arbitrage: Het volgende wordt onder dit kopje toegevoegd:

Geschillen die voortvloeien uit of verband houden met deze Verklaring van Beperkte Garantie worden in hoogste instantie afgedaan door arbitrage die plaatsvindt in Metro Manilla, Filippijnen, op grond van de op dat moment geldende wetten van de Filippijnen. Het arbitrageoordeel is definitief en voor alle partijen bindend zonder mogelijkheid van hoger beroep, is schriftelijk en vermeldt de vastgestelde feiten en de juridische conclusies.

Het aantal arbiters is drie, waarbij elk der partijen in het geding het recht heeft één arbiter te benoemen. De twee door de partijen benoemde arbiters benoemen een derde arbiter die in de behandeling zal optreden als voorzitter. Vacatures voor de post van voorzitter worden vervuld door de president van het Philippine Dispute Resolution Center, Inc. Andere vacatures worden opgevuld door de respectievelijke nominerende partij. De behandeling wordt hervat vanaf het stadium waarin de vacature optrad.

Indien een der partijen weigert of er anderszins niet in slaagt een arbiter te benoemen binnen 30 dagen nadat de andere partij haar arbiter heeft benoemd, is de eerst benoemde arbiter de enige arbiter, mits die arbiter op een geldige en deugdelijke wijze benoemd is.

De volledige behandeling, met inbegrip van alle documenten die daarin worden overlegd, vindt plaats in de Engelse taal. De Engelse versie van deze Verklaring van Beperkte Garantie prevaleert boven enige versie in een andere taal.

SINGAPORE

Beperking van aansprakelijkheid: *De woorden "BIJZONDERE" en "ECONOMISCHE" onder Sub 3 van de vijfde alinea vervallen.*

EUROPA, MIDDEN-OOSTEN, AFRIKA (EMEA)

DE VOLGENDE BEPALINGEN GELDEN VOOR ALLE EMEA-LANDEN:

Deze Garantieverklaring is van toepassing op Machines die van Lenovo of van een Lenovo-wederverkoper zijn gekocht.

Hoe u garantieservice aanvraagt:

*De volgende alinea moet worden ingevoegd in **West-Europa** (Andorra, België, Cyprus, Denemarken, Duitsland, Estland, Finland, Frankrijk, Griekenland, Hongarije, IJsland, Ierland, Italië, Letland, Liechtenstein, Litouwen, Luxemburg, Malta, Monaco, Nederland, Noorwegen, Oostenrijk, Polen, Portugal, San Marino, Slowakije, Slovenië, Spanje, Tsjechië, Vaticaanstad, Verenigd Koninkrijk, Zweden, Zwitserland, en alle landen die nadien toetreden tot de Europese Unie, vanaf de datum van toetreding):*

De garantie voor Machines die in West-Europa zijn aangeschaft, is geldig en toepasselijk in alle landen van West-Europa, op voorwaarde dat de Machines in die landen zijn geannonceerd en beschikbaar zijn gesteld.

Indien u een Machine aanschaft in een van de West-Europese landen die hierboven zijn gedefinieerd, dan kunt u in elk willekeurig land uit deze groep garantieservice krijgen van een Serviceverlener, op voorwaarde dat de Machine door Lenovo is geannonceerd en beschikbaar is gesteld in het land waarin u service wenst te ontvangen.

Indien u een Personal Computer Machine hebt aangeschaft in Albanië, Armenië, Bosnië-Herzegovina, Bulgarije, Federale Republiek Joegoslavië, Georgië, Hongarije, Kazakstan, Kirgizstan, Kroatië, de Voormalige Joegoslavische Republiek Macedonië (Former Yugoslav Republic of Macedonia, "FYROM"), Moldavië, Oekraïne, Polen, Roemenië, Rusland, Servië-Montenegro, Slovenië, Slowakije, Tsjechië of Wit-Rusland, dan kunt u in elk willekeurig land uit deze groep garantieservice krijgen van een Serviceverlener, op voorwaarde dat de Machine door Lenovo is geannonceerd en beschikbaar is gesteld in het land waarin u service wenst te ontvangen.

Indien u een Machine aanschaft in een land in het Midden-Oosten of Afrika, dan kunt u garantieservice krijgen van een Serviceverlener in het land van aanschaf, op voorwaarde dat de Machine door Lenovo is geannonceerd en beschikbaar is gesteld in dat land. In Afrika is garantieservice beschikbaar binnen een straal van 50 kilometer van een Serviceverlener. U bent verantwoordelijk voor de transportkosten voor Machines die zich buiten een straal van 50 kilometer van de Serviceverlener bevinden.

Toepasselijk recht:

De zinsnede "recht van het land waarin u de machine hebt aangeschaft" wordt vervangen door:

1) "het Oostenrijks recht" in **Albanië, Armenië, Azerbeidzjan, Bosnië-Herzegovina, Bulgarije, Georgië, Hongarije, Kazakstan, Kirgizstan, Kroatië, VJR Macedonië, Moldavië, Oekraïne, Oezbekistan, Polen, Roemenië,**

Rusland, Slowakije, Slovenië, Tadzjikistan, Turkmenistan, Wit-Rusland, en FR Joegoslavië; 2) "het Frans recht" in Algerije, Benin, Burkina Faso, Centraal-Afrikaanse Republiek, Comoren, Republiek Kongo, Djibouti, Democratische Republiek Kongo, Equatoriaal-Guinea, Frans-Guyana, Frans Polynesië, Gabon, Gambia, Guinee, Guinee-Bissau, Ivoorkust, Kameroen, Kaapverdië, Libanon, Madagaskar, Mali, Mauritanië, Mauritius, Mayotte, Marokko, Nieuw-Caledonië, Niger, Réunion, Senegal, Seychellen, Togo, Tsjaad, Tunesië, Vanuatu en Wallis & Futuna; 3) "het Fins recht" in Estland, Letland en Litouwen; 4) "het Engels recht" in Angola, Bahrein, Botswana, Burundi, Egypte, Eritrea, Ethiopië, Ghana, Jemen, Jordanië, Kenia, Koeweit, Liberia, Malawi, Malta, Mozambique, Nigeria, Oeganda, Oman, Pakistan, Qatar, Rwanda, Sao Tome, Saudi-Arabië, Sierra Leone, Somalië, Tanzania, Verenigde Arabische Emiraten, het Verenigd Koninkrijk, Westelijke Jordaanoever/Gaza, Zambia en Zimbabwe; en 5) "het Zuid-Afrikaans recht" in Zuid-Afrika, Namibië, Lesotho en Swaziland.

Jurisdictie: *De volgende uitzonderingen worden aan dit gedeelte toegevoegd:*

1) In **Oostenrijk** ligt de keuze van de rechtsgebied voor alle uit deze Verklaring van Beperkte Garantie voortvloeiende of daarmee verband houdende geschillen, met inbegrip van het bestaan ervan, bij de bevoegde rechtbank in Wenen, Oostenrijk (Binnenstad); 2) in **Angola, Bahrein, Botswana, Burundi, Egypte, Eritrea, Ethiopië, Ghana, Jemen, Jordanië, Kenia, Koeweit, Liberia, Malawi, Malta, Mozambique, Nigeria, Oeganda, Oman, Pakistan, Katar, Rwanda, Sao Tome, Saudi-Arabië, Sierra Leone, Somalië, Tanzania, Verenigde Arabische Emiraten, Westelijke Jordaanoever/Gaza, Zambia en Zimbabwe** worden alle uit deze Verklaring van Beperkte Garantie voortvloeiende of met de uitvoering ervan verband houdende geschillen, met inbegrip van verkorte procesgang, onderworpen aan de exclusieve rechtspraak van de Engelse rechtbanken; 3) in **België en Luxemburg** zijn met betrekking tot alle uit deze Verklaring van Beperkte Garantie voortvloeiende of met de interpretatie of uitvoering ervan verband houdende geschillen, uitsluitend het recht en de rechtbanken van de hoofdstad van het land van uw geregistreerde vestiging en/of commerciële vestiging bevoegd; 4) in **Frankrijk, Algerije, Benin, Burkina Faso, Kameroen, Kaapverdië, Centraal-Afrikaanse Republiek, Tsjaad, Comoren, Republiek Congo, Djibouti, Democratische Republiek Congo, Equatoriaal-Guinea, Frans Guyana, Frans Polynesië, Gabon, Gambia, Guinea, Guinee-Bissau, Ivoorkust, Libanon, Madagaskar, Mali, Mauritanië, Mauritius, Mayotte, Marokko, Nieuw-Caledonië, Niger, Réunion, Senegal, Seychellen, Togo, Tunesië, Vanuatu en Wallis & Futuna** worden alle uit deze Verklaring van Beperkte Garantie voortvloeiende of met de schending of uitvoering ervan verband houdende geschillen, met inbegrip van verkorte procesgang, uitsluitend afgedaan door het Handelshof van Parijs; 5) in **Rusland**, worden alle geschillen die voortvloeien uit of verband houden met de interpretatie, de schending, de beëindiging, de nietigheid of de uitvoering van deze Verklaring van Beperkte Garantie afgedaan door het Hof van Arbitrage van Moskou; 6) in **Zuid-Afrika, Namibië, Lesotho en Swaziland**, komen partijen overeen dat alle met deze Verklaring van Beperkte Garantie verband houdende geschillen worden onderworpen aan de jurisdictie van het Hooggerechtshof in Johannesburg; 7) in **Turkije** worden alle geschillen die voortvloeien uit of verband houden met deze Verklaring van Beperkte Garantie afgedaan door het Centraal (Sultanahmet) Gerechtshof van Istanboel en de Uitvoeringsdirectoraten van Istanboel, Turkije; 8) in elk van de volgende aangegeven landen wordt elke wettelijke vordering die voortvloeit uit deze Verklaring van Beperkte Garantie voorgelegd aan en exclusief afgedaan door de bevoegde rechtbank van a) Athene voor **Griekenland**, b) Tel Aviv-Jaffa voor **Israël**, c) Milaan voor **Italië**, d) Lissabon voor **Portugal** en e) Madrid voor **Spanje**; en 9) in **het Verenigd Koninkrijk**,

worden alle met deze Verklaring van Beperkte Garantie verband houdende geschillen onderworpen aan de exclusieve jurisdictie van de Engelse rechtbanken

Arbitrage: *Het volgende wordt onder dit kopje toegevoegd:*

In Albanië, Armenië, Azerbeidzjan, Bosnië-Herzegovina, Bulgarije, Georgië, Hongarije, Kazakstan, Kirgizstan, Kroatië, de Voormalige Joegoslavische Republiek Macedonië (FYROM), Moldavië, Oekraïne, Oezbekistan, Polen, Roemenië, Rusland, Slovenië, Slowakije, Tadzjikistan, Turkmenistan, Tsjechië en Wit-Rusland en de Federale Republiek Joegoslavië worden alle geschillen die voortvloeien uit deze Verklaring van Beperkte Garantie of in verband staan met de niet-nakoming, beëindiging of ongeldigheid ervan, in laatste instantie afgedaan onder de Regels voor Arbitrage en Bemiddeling van het Internationale Arbitragecentrum van de Federale Handelskamer in Wenen (Weense Regels), door een drietal arbiters die conform deze regels zijn aangesteld. De arbitrage vindt plaats in Wenen (Oostenrijk) en de officiële taal van de behandeling is Engels. De beslissing van de arbiters is definitief en voor beide partijen bindend. Derhalve doen beide partijen, met het oog op artikel 598 (2) van het Oostenrijks Wetboek van Burgerlijke Rechtsvordering, uitdrukkelijk afstand van de toepassing van artikel 595 (1) cijfer 7 van het Wetboek. Lenovo kan echter stappen ondernemen bij een bevoegde rechtbank in het land van installatie.

In Estland, Letland en Litouwen worden alle geschillen die voortvloeien uit deze Verklaring van Beperkte Garantie in laatste instantie afgedaan in een arbitragezaak die wordt gehouden in Helsinki, Finland, in overeenstemming met de dan geldende Finse wetgeving inzake arbitrage. Elk der partijen benoemt één arbiter. De arbiters benoemen gezamenlijk een voorzitter. Indien de arbiters geen overeenstemming kunnen bereiken over de voorzitter, wordt de voorzitter benoemd door de Centrale Kamer van Koophandel in Helsinki.

EUROPESE UNIE (EU)

DE VOLGENDE BEPALINGEN GELDEN VOOR ALLE EU-LANDEN:

De garantie voor Machines die in EU-landen zijn aangeschaft, is geldig en toepasselijk in alle landen van de EU, op voorwaarde dat de Machines in die landen zijn geannonceerd en beschikbaar zijn gesteld.

Hoe u garantieservice aanvraagt: *Het volgende is aan dit gedeelte toegevoegd:*

Om in een van de EU-landen garantieservice van IBM aan te vragen, raadpleegt u de telefoonlijst in Deel 3 - Garantie-informatie.

U kunt contact met de serviceafdeling van IBM opnemen op het volgende adres:

IBM Warranty & Service Quality Dept.
PO Box 30
Spango Valley
Greenock
Scotland PA16 0AH

CONSUMENTEN

Krachtens de toepasselijke nationale wetgeving inzake de verkoop van consumentengoederen hebben consumenten bepaalde rechten. Dergelijke rechten worden niet aangetast door de garanties die onder deze Verklaring van Beperkte Garantie worden verleend.

DENEMARKEN, FINLAND, GRIEKENLAND, ITALIË, NEDERLAND, NOORWEGEN, OOSTENRIJK, PORTUGAL, SPANJE, ZWEDEN en ZWITSERLAND

Beperking van aansprakelijkheid: *Het volgende treedt in de plaats van alle*

voorwaarden van dit gedeelte:

Tenzij anders voorgeschreven door dwingend recht geldt het volgende:

1. Lenovo's aansprakelijkheid voor schade en verliezen die voortvloeien uit de nakoming van Lenovo's verplichtingen onder of in samenhang met deze Verklaring van Beperkte Garantie of die het gevolg zijn van enige andere oorzaak die samenhangt met deze Verklaring van Beperkte Garantie is beperkt tot vergoeding van slechts die schade of verliezen waarvan bewezen is dat ze feitelijk een onmiddellijk en rechtstreeks gevolg zijn van de niet-nakoming van dergelijke verplichtingen (indien Lenovo in gebreke is) of van die oorzaak, voor een maximumbedrag dat gelijk is aan het bedrag dat u voor de Machine hebt betaald.

Deze beperking geldt niet voor lichamelijk letsel (met inbegrip van overlijden), noch voor schade aan roerende en onroerende zaken waarvoor Lenovo rechtens aansprakelijk is.

2. **IN GEEN GEVAL ZIJN LENOVO, HAAR TOELEVERANCIERS, WEDERVERKOPERS OF SERVICEVERLENERS AANSPRAKELIJK VOOR HET VOLGENDE, ZELFS NIET INDIEN ZIJ VAN DE MOGELIJKHEID HIERVAN OP DE HOOGTE ZIJN GESTELD: 1) VERLIES VAN, OF SCHADE AAN, GEGEVENS; 2) INCIDENTELE OF INDIRECT SCHADE, OF ENIGE ECONOMISCHE GEVOLGSCHADE; 3) GEDERFDE WINST, ZELFS NIET INDIEN DEZE WINSTDERVING EEN DIRECT GEVOLG IS VAN DE GEBEURTENIS DIE DE SCHADE HEEFT VEROORZAAKT; OF 4) VERLIES VAN KLANTEN, INKOMSTEN, GOODWILL, OF VERWACHTE BESPARINGEN.**

FRANKRIJK EN BELGIË

Beperking van aansprakelijkheid: *Het volgende treedt in de plaats van alle voorwaarden van dit gedeelte:*

Tenzij anders voorgeschreven door dwingend recht geldt het volgende:

1. Lenovo's aansprakelijkheid voor schade en verliezen die voortvloeien uit de nakoming van haar verplichtingen onder of in samenhang met deze Verklaring van Beperkte Garantie is beperkt tot vergoeding van slechts die schade of verliezen waarvan bewezen is dat ze feitelijk een onmiddellijk en rechtstreeks gevolg zijn van de niet-nakoming van dergelijke verplichtingen (indien Lenovo in gebreke is), voor een maximumbedrag dat gelijk is aan het bedrag dat u hebt betaald voor de Machine die de schade heeft veroorzaakt.

Deze beperking geldt niet voor lichamelijk letsel (met inbegrip van overlijden), noch voor schade aan roerende en onroerende zaken waarvoor Lenovo rechtens aansprakelijk is.

2. **IN GEEN GEVAL ZIJN LENOVO, HAAR TOELEVERANCIERS, WEDERVERKOPERS OF SERVICEVERLENERS AANSPRAKELIJK VOOR HET VOLGENDE, ZELFS NIET INDIEN ZIJ VAN DE MOGELIJKHEID HIERVAN OP DE HOOGTE ZIJN GESTELD: 1) VERLIES VAN, OF SCHADE AAN, GEGEVENS; 2) INCIDENTELE OF INDIRECT SCHADE, OF ENIGE ECONOMISCHE GEVOLGSCHADE; 3) GEDERFDE WINST, ZELFS NIET INDIEN DEZE WINSTDERVING EEN DIRECT GEVOLG IS VAN DE GEBEURTENIS DIE DE SCHADE HEEFT VEROORZAAKT; OF 4) VERLIES VAN KLANTEN, INKOMSTEN, GOODWILL, OF VERWACHTE BESPARINGEN.**

DE VOLGENDE BEPALINGEN GELDEN VOOR HET GENOEMDE LAND:

OOSTENRIJK

De bepalingen in deze Verklaring van Beperkte Garantie treden in de plaats van alle wettelijke garanties.

Wat door deze Garantie wordt gedekt: *Het volgende treedt in de plaats van de eerste zin van de eerste alinea van dit gedeelte:*

Onder de garantie voor een Lenovo Machine valt (1) de functionaliteit van de Machine voor haar normale gebruik, en (2) het voldoen van de Machine aan haar Specificaties.

De volgende alinea is aan dit gedeelte toegevoegd:

De beperkte periode waarbinnen de consument een procedure kan starten voor niet-nakoming van de garantie heeft de wettelijke periode als minimum. In geval uw Serviceverlener niet in staat is een Lenovo Machine te repareren, kunt u vragen om een gedeeltelijke restitutie voor zover gerechtvaardigd door de verminderde waarde van de niet gerepareerde Machine, of vragen om annulering van de toepasselijke overeenkomst voor een dergelijke Machine en restitutie van het betaalde bedrag.

De tweede alinea is niet van toepassing.

Wat Lenovo doet om de problemen op te lossen: *Het volgende is aan dit gedeelte toegevoegd:*

Tijdens de garantieperiode betaalt Lenovo u de kosten voor verzending van de defecte Machine naar de serviceafdeling van IBM.

Beperking van aansprakelijkheid: *De volgende alinea is aan dit gedeelte toegevoegd:*

De beperkingen en uitsluitingen in de Verklaring van Beperkte Garantie zijn niet van toepassing op schade die is veroorzaakt door fraude of grove nalatigheid van Lenovo, noch op uitdrukkelijke garantie.

De volgende zin is toegevoegd aan het eind van item 2:

Lenovo's aansprakelijkheid onder dit artikel is beperkt tot inbreuk op essentiële contractuele bepalingen bij normale nalatigheid.

EGYPTE

Beperking van aansprakelijkheid: *Het volgende treedt in de plaats van item 2 van dit gedeelte:*

voor elke andere werkelijke directe schade is de aansprakelijkheid van Lenovo beperkt tot het totaalbedrag dat u hebt betaald voor de Machine waarop de vordering betrekking heeft.

Toepasselijkheid van leveranciers, wederverkopers en Serviceverleners (ongewijzigd).

FRANKRIJK

Beperking van aansprakelijkheid: *Het volgende treedt in de plaats van de tweede zin van de eerste alinea van dit gedeelte:*

In dergelijke gevallen, ongeacht de grond waarop uw vordering is gebaseerd, is Lenovo uitsluitend aansprakelijk voor: (items 1 en 2 ongewijzigd).

DUITSLAND

Wat door deze Garantie wordt gedekt: *Het volgende treedt in de plaats van de eerste zin van de eerste alinea van dit gedeelte:*

Onder de garantie voor een Lenovo Machine valt (1) de functionaliteit van de Machine voor haar normale gebruik, en (2) het voldoen van de Machine aan haar Specificaties.

De volgende alinea is aan dit gedeelte toegevoegd:

De minimumgarantieperiode voor Machines is twaalf maanden. In geval uw Serviceverlener niet in staat is een Lenovo Machine te repareren, kunt u vragen om

een gedeeltelijke restitutie voor zover gerechtvaardigd door de verminderde waarde van de niet gerepareerde Machine, of vragen om annulering van de toepasselijke overeenkomst voor een dergelijke Machine en restitutie van het betaalde bedrag.

De tweede alinea is niet van toepassing.

Wat Lenovo doet om de problemen op te lossen: *Het volgende is aan dit gedeelte toegevoegd:*

Tijdens de garantieperiode komen de kosten voor verzending van de defecte Machine naar Lenovo of de serviceafdeling van IBM voor rekening van Lenovo.

Beperking van aansprakelijkheid: *De volgende alinea is aan dit gedeelte toegevoegd:* De beperkingen en uitsluitingen in de Verklaring van Beperkte Garantie zijn niet van toepassing op schade die is veroorzaakt door fraude of grove nalatigheid van Lenovo, noch op uitdrukkelijke garantie.

De volgende zin is toegevoegd aan het eind van item 2:

Lenovo's aansprakelijkheid onder dit artikel is beperkt tot inbreuk op essentiële contractuele bepalingen bij normale nalatigheid.

HONGARIJE

Beperking van aansprakelijkheid: *Het volgende is aan het eind van dit gedeelte toegevoegd:*

De hierin opgegeven beperkingen en uitzonderingen zijn niet van toepassing op aansprakelijkheid voor enig niet-nakomen van de overeenkomst dat leidt tot overlijden, fysiek ongemak of schade aan de gezondheid die moedwillig, door grove nalatigheid of door strafbaar handelen is ontstaan.

Partijen aanvaarden de beperkingen van de aansprakelijkheid als geldige bepalingen en verklaren dat Sectie 314.(2) van het Hongaars Burgerlijk Wetboek van toepassing is aangezien de aanschafprijs plus andere voordelen die voortvloeien uit deze Verklaring van Beperkte Garantie een compensatie vormen voor deze beperking van de aansprakelijkheid.

IERLAND

Wat door deze Garantie wordt gedekt: *Het volgende is aan dit gedeelte toegevoegd:*

Tenzij uitdrukkelijk bepaald in deze Garantieverklaring, alle wettelijk voorgeschreven voorwaarden, met inbegrip van alle stilzwijgende garanties, behoudens het voorafgaande, worden alle garanties zoals bedoeld in de Sale of Goods Act 1893 of de Sale of Goods and Supply of Services Act 1980 hierbij uitgesloten.

Beperking van aansprakelijkheid: *Het volgende treedt in de plaats van alle voorwaarden van dit gedeelte:*

Binnen dit gedeelte wordt onder een "Doen of Nalaten" verstaan: enig handelen, enige uitspraak, enig verzuim of enig nalaten van de zijde van Lenovo in verband of samenhangend met de inhoud van deze Verklaring van Beperkte Garantie waarvoor Lenovo jegens u wettelijk aansprakelijk is, hetzij contractueel hetzij uit onrechtmatige daad. Een aantal gevallen van een Doen of Nalaten die samen leiden tot, of bijdragen aan, in grote lijnen hetzelfde verlies of dezelfde schade, worden behandeld als één geval van Doen of Nalaten op de datum van het laatste geval van Doen of Nalaten.

Er kunnen zich omstandigheden voordoen waarin u, naar aanleiding van Doen of Nalaten, gerechtigd bent uw schade op Lenovo te verhalen.

In dit gedeelte worden de aansprakelijkheid van Lenovo en uw uitsluitende verhaalsmogelijkheden uiteengezet.

1. Lenovo aanvaardt onbeperkte aansprakelijkheid bij overlijden of letsel veroorzaakt door nalatigheid van Lenovo.
2. Lenovo aanvaardt onbeperkte aansprakelijkheid, echter steeds met inachtneming van de onderstaande **Zaken waarvoor Lenovo niet aansprakelijk is**, voor werkelijke schade aan uw tastbare eigendommen die is veroorzaakt door nalatigheid van Lenovo.
3. Met uitzondering van hetgeen onder Sub 1 en 2 hierboven is vastgelegd, is de totale aansprakelijkheid van Lenovo voor feitelijke schade ten gevolge van ieder afzonderlijk Doen of Nalaten in geen geval groter dan 125% van het bedrag dat u hebt betaald voor de Machine die direct gerelateerd is aan het Doen of Nalaten.

Zaken waarvoor Lenovo niet aansprakelijk is

Afgezien van hetgeen onder Sub 1 hierboven met betrekking tot aansprakelijkheid is vastgelegd, zijn Lenovo, haar toeleveranciers, wederverkopers en Serviceverleners in geen geval aansprakelijk voor het volgende, zelfs niet indien Lenovo, haar toeleveranciers, wederverkopers of Serviceverleners van de mogelijkheid van dergelijke verliezen op de hoogte zijn gesteld:

1. verlies van, of schade aan uw gegevens;
2. bijzondere, indirecte of gevolgschade; of
3. gedeelde winsten, verlies van klanten, inkomsten, goodwill of verwachte besparingen.

SLOWAKIJE

Beperking van aansprakelijkheid: *Het volgende is aan het eind van de laatste alinea toegevoegd:*

De beperkingen zijn van toepassing voor zover ze niet verboden zijn onder §§ 373-386 van het Slowaaks Wetboek van Handel.

ZUID-AFRIKA, NAMIBIË, BOTSWANA, LESOTHO EN SWAZILAND

Beperking van aansprakelijkheid: *Het volgende is aan dit gedeelte toegevoegd:*

De volledige aansprakelijkheid van Lenovo voor uw werkelijke schade die voortvloeit uit enige niet-nakoming door Lenovo met betrekking tot, of op enige wijze samenhangend met, de inhoud van deze Garantieverklaring, is beperkt tot het bedrag dat u hebt betaald voor de individuele Machine waarop uw vordering op Lenovo betrekking heeft.

VERENIGD KONINKRIJK

Beperking van aansprakelijkheid: *Het volgende treedt in de plaats van alle voorwaarden van dit gedeelte:*

Binnen dit gedeelte wordt onder een "Doen of Nalaten" verstaan: enig handelen, enige uitspraak, enig verzuim of enig nalaten van de zijde van Lenovo in verband of samenhangend met de inhoud van deze Verklaring van Beperkte Garantie waarvoor Lenovo jegens u wettelijk aansprakelijk is, hetzij contractueel hetzij uit onrechtmatige daad. Een aantal gevallen van Doen of Nalaten die samen leiden tot, of bijdragen aan, in grote lijnen hetzelfde verlies of dezelfde schade, worden behandeld als één geval van Doen of Nalaten.

Er kunnen zich omstandigheden voordoen waarin u, naar aanleiding van Doen of Nalaten, gerechtigd bent uw schade op Lenovo te verhalen.

In dit gedeelte worden de aansprakelijkheid van Lenovo en uw uitsluitende verhaalsmogelijkheden uiteengezet.

1. Lenovo aanvaardt onbeperkte aansprakelijkheid voor:
 - a. overlijden of letsel veroorzaakt door nalatigheid van Lenovo;
 - b. niet-nakoming van haar verplichtingen zoals geïmpliceerd door Section 12 van de Sale of Goods Act 1979 of Section 2 van de Supply of Goods and Services Act 1982, of enige wijziging in jurisprudentie of wetswijziging van een dergelijke Section.
2. Lenovo aanvaardt onbeperkte aansprakelijkheid, echter steeds met inachtneming van de onderstaande **Zaken waarvoor Lenovo niet aansprakelijk is**, voor werkelijke schade aan uw tastbare eigendommen die is veroorzaakt door nalatigheid van Lenovo.
3. Met uitzondering van hetgeen onder Sub 1 en 2 hierboven is vastgelegd, is de totale aansprakelijkheid van Lenovo voor feitelijke schade ten gevolge van ieder afzonderlijk Doen of Nalaten in geen geval groter dan 125% van de totaal te betalen aanschafprijs of de verschuldigde bedragen voor de Machine die direct gerelateerd is aan het Doen of Nalaten.

Deze beperkingen zijn ook van toepassing op de toeleveranciers van Lenovo, wederverkopers en Serviceverleners. Het is het maximumbedrag waarvoor Lenovo, haar toeleveranciers, wederverkopers en Serviceverleners gezamenlijk aansprakelijk zijn.

Zaken waarvoor Lenovo niet aansprakelijk is

Afgezien van hetgeen onder Sub 1 hierboven met betrekking tot aansprakelijkheid is vastgelegd, zijn Lenovo, of haar toeleveranciers, wederverkopers en Serviceverleners in geen geval aansprakelijk voor het volgende, zelfs niet indien Lenovo, haar toeleveranciers, wederverkopers of Serviceverleners van de mogelijkheid van dergelijke verliezen op de hoogte zijn gesteld:

1. verlies van, of schade aan uw gegevens;
2. bijzondere, indirecte of gevolgschade; of
3. gedeelde winsten, verlies van klanten, inkomsten, goodwill of verwachte besparingen.

Deel 3 - Garantie-informatie

Dit Deel 3 verschaft informatie met betrekking tot de garantie die op uw Machine van toepassing is, met inbegrip van de garantieperiode en het type garantieservice dat Lenovo verleent.

Garantieperiode

De garantieperiode verschilt per land of regio en is gespecificeerd in de onderstaande tabel. **OPMERKING:** "Regio" betekent ofwel Hongkong, ofwel Macao Speciale Administratieve Regio van China.

ThinkVision C400 Wireless Projector

Machinetype	Land of regio van aanschaf	Garantieperiode	Type garantieservice
C400 Wireless Projector	Wereldwijd	3 jaar	7

Een garantieperiode van 3 jaar op onderdelen en 3 jaar op arbeid betekent dat Lenovo tijdens deze garantieperiode van 3 jaar kosteloos garantieservice verleent voor onderdelen en arbeid.

ThinkVision C400 Wireless Projector Lamp

Machinetype	Land of regio van aanschaf	Garantieperiode	Type garantieservice
C400 Wireless Projector Lamp	Wereldwijd	3 maanden	7

Een garantieperiode van 3 maanden op onderdelen en 3 maanden op arbeid betekent dat Lenovo tijdens deze garantieperiode van 3 maand kosteloos garantieservice verleent voor onderdelen en arbeid.

Typen garantieservice

Indien nodig verleent uw Serviceverlener reparatie- of vervangingservice, afhankelijk van het type garantieservice dat voor uw Machine in de bovenstaande tabel is aangegeven en zoals hieronder beschreven. Op welk moment de service wordt uitgevoerd, hangt af van het moment waarop u om service verzoekt en van de beschikbaarheid van onderdelen. De serviceniveaus geven doelstellingen voor de responstijd aan en worden niet gegarandeerd. Het is mogelijk dat het aangegeven niveau van garantieservice niet op alle locaties wereldwijd beschikbaar is en buiten de normale servicegebieden van Lenovo kunnen er aanvullende kosten in rekening worden gebracht. Neem voor informatie die specifiek is voor uw land of locatie contact op met uw plaatselijke Lenovo-vertegenwoordiger of uw wederverkoper.

1. Customer Replaceable Unit ("CRU") Service

Lenovo kan CRU's naar u verzenden voor installatie door u; CRU's uit groep 1 kunnen eenvoudig worden geïnstalleerd en voor CRU's uit groep 2 zijn bepaalde vaardigheden en gereedschappen nodig. Informatie over CRU's en vervangingsinstructies worden bij uw Machine geleverd en zijn altijd op verzoek bij Lenovo beschikbaar. U kunt een CRU door een Serviceverlener kosteloos laten installeren onder het type garantie dat voor uw Machine aangewezen is. Lenovo geeft in in de materialen die zijn geleverd met een vervangende CRU aan of een defecte CRU moet worden getourneerd. Als retourneren vereist is, 1) worden retourinstructies en een container met de vervangende CRU gestuurd, en 2) kunnen er kosten in rekening worden gebracht voor de vervangende CRU als Lenovo de defecte CRU niet binnen 30 dagen na uw ontvangst van de vervanging heeft ontvangen.

2. Service op locatie

Uw Serviceverlener repareert of vervangt de defecte Machine op uw locatie en verifieert de werking van de vervangende Machine. U dient zorg te dragen voor een geschikte werkomgeving om de reparatiewerkzaamheden aan de Lenovo Machine mogelijk te maken. De omgeving moet schoon zijn, goed verlicht zijn en geschikt zijn voor dit doel. Voor bepaalde Machines kan het bij bepaalde reparaties noodzakelijk zijn de Machine naar een aangewezen servicecentrum te zenden.

3. Koerier- of depotservice *

Ontkoppel de defecte Machine en laat deze door de Serviceverlener ophalen. Er wordt u verzendmateriaal verstrekt waarin u uw Machine kunt verzenden naar een aangegeven servicecentrum. Uw Machine wordt door een koerier bij u opgehaald en bij het aangegeven servicecentrum afgeleverd. Na reparatie of vervanging laat het servicecentrum de Machine afleveren op uw locatie. U bent verantwoordelijk voor installatie en voor verificatie van de werking.

4. Service na bezorging ("Customer Carry-In or Mail-In Service")

U draagt zorg voor het afleveren of verzenden zoals door de Serviceverlener aangegeven (franco, tenzij anders aangegeven) van de defecte Machine in een geschikte verpakking bij/naar een aangewezen locatie. Nadat de Machine is gerepareerd of vervangen, wordt de Machine gereed gemaakt om te worden opgehaald of, bij Mail-in Service, wordt de Machine aan u teruggezonden op kosten van Lenovo, tenzij uw Serviceverlener anders aangeeft. U bent verantwoordelijk voor de daaropvolgende installatie en verificatie van de Machine.

5. CRU en Service op locatie

Dit type Garantieservice is een combinatie van Type 1 en Type 2 (zie hierboven)

6. CRU en Koerier- of Depotservice

Dit type Garantieservice is een combinatie van Type 1 en Type 3 (zie hierboven)

7. CRU-service en service na bezorging ("Customer Carry-In or Mail-In Service")

Dit type Garantieservice is een combinatie van Type 1 en Type 4 (zie hierboven)

Als er garantieservice van type 5, 6 of 7 wordt genoemd, bepaalt uw Serviceverlener welk type garantieservice van toepassing is op de reparatie.

* Dit type service wordt in bepaalde landen ThinkPad EasyServ of EasyServ genoemd.

Voor het verkrijgen van garantieservice neemt u contact op met een Serviceverlener. In Canada of de Verenigde Staten belt u 1-800-IBM-SERV (426-7378). In andere landen zoekt u hieronder het telefoonnummer op.

Wereldwijde lijst van telefoonnummers

Telefoonnummers kunnen zonder voorafgaand bericht worden gewijzigd. Voor de meest actuele telefoonnummers gaat u naar www.lenovo.com/think/support en klikt u op **Support phone list**.

Land of regio	Telefoonnummer
Afrika	Afrika: +44 (0)1475-555-055 Zuid-Afrika: +27-11-3028888 en 0800110756 Centraal Afrika: Neem contact op met de dichtstbijzijnde IBM Business Partner
Argentinië	800-666-0011 (Spaans)
Australië	131-426 (Engels)
Oostenrijk	Gebruiksondersteuning: 01-24592-5901 Garantieservice en ondersteuning: 01-211-454-610 (Duits)
België	Gebruiksondersteuning: 02-210-9820 (Nederlands) Gebruiksondersteuning: 02-210-9800 (Frans) Garantieservice en ondersteuning: 02-225-3611 (Nederlands, Frans)
Bolivia	0800-0189 (Spaans)
Brazilië	Regio Sao Paulo: (11) 3889-8986 Gratis buiten de regio Sao Paulo: 0800-7014-815 (Braziliaans Portugees)
Canada	1-800-565-3344 (Engels, Frans) In Toronto belt u: 416-383-3344
Chili	800-224-488 (Spaans)

Land of regio	Telefoonnummer
China	800-810-1818 (Mandarijn)
China (Hongkong S.A.R.)	Thuis-PC's: 852-2825-7799 Zakelijke PC: 852-8205-0333 ThinkPad en WorkPad: 852-2825-6580 (Kantonees, Engels, Putonghua)
Colombia	1-800-912-3021 (Spaans)
Costa Rica	284-3911 (Spaans)
Kroatië	0800-0426
Cyprus	+357-22-841100
Tsjechië	+420-2-7213-1316
Denemarken	Gebruiksondersteuning: 4520-8200 Garantieservice en ondersteuning: 7010-5150 (Deens)
Dominicaanse Republiek	566-4755566-5161 tst. 8201 Gratis binnen de Dominicaanse Rep.: 1-200-1929 (Spaans)
Ecuador	1-800-426911 (Spaans)
El Salvador	250-5696 (Spaans)
Estland	+386-61-1796-699
Finland	Gebruiksondersteuning: 09-459-6960 Garantieservice en ondersteuning: +358-800-1-4260 (Fins)
Frankrijk	Gebruiksondersteuning: 0238-557-450 Garantieservice en ondersteuning (hardware): 0810-631-213 Garantieservice en ondersteuning (software): 0810-631-020 (Frans)
Duitsland	Gebruiksondersteuning: 07032-15-49201 Garantieservice en ondersteuning: 01805-25-35-58 (Duits)
Griekenland	+30-210-680-1700
Guatemala	335-8490 (Spaans)
Honduras	Tegucigalpa & San Pedro Sula: 232-4222 San Pedro Sula: 552-2234 (Spaans)
Hongarije	+36-1-382-5720
India	1600-44-6666 Alternatief gratis: +91-80-2678-8940 (Engels)
Indonesië	800-140-3555 +62-21-251-2955 (Engels, Bahasa Indonesia)
Ierland	Gebruiksondersteuning: 01-815-9202 Garantieservice en ondersteuning: 01-881-1444 (Engels)
Italië	Gebruiksondersteuning: 02-7031-6101 Garantieservice en ondersteuning: +39-800-820094 (Italiaans)

Land of regio	Telefoonnummer
Japan	<p>Desktop: Gratis: 0120-887-870 Internationaal: +81-46-266-4724</p> <p>ThinkPad:Gratis: 0120-887-874 Internationaal: +81-46-266-4724</p> <p>Beide bovenstaande nummers worden in het Japans aangenomen. Voor telefonische ondersteuning in het Engels wacht u tot de Japanse stem is uitgesproken en er een telefoniste aan de lijn komt. Vraag om "English support please"; u wordt dan doorverbonden met een Engels-sprekende telefonist(e).</p> <p>PC-software:0120-558-695 Internationaal: +81-44-200-8666 (Japans)</p>
Korea	1588-5801 (Koreaans)
Letland	+386-61-1796-699
Litouwen	+386-61-1796-699
Luxemburg	+352-298-977-5063 (Frans)
Maleisië	1800-88-8558 (Engels, Bahasa, Maleis)
Malta	+356-23-4175
Mexico	001-866-434-2080 (Spaans)
Midden-Oosten	+44 (0)1475-555-055
Nederland	+31-20-514-5770 (Nederlands)
Nieuw-Zeeland	0800-446-149 (Engels)
Nicaragua	255-6658 (Spaans)
Noorwegen	Gebruiksondersteuning: 6681-1100 Garantieservice en ondersteuning: 8152-1550 (Noors)
Panama	206-6047 (Spaans)
Peru	0-800-50-866 (Spaans)
Filippijnen	1800-1888-1426 +63-2-995-8420 (Engels, Filippijns)
Polen	+48-22-878-6999
Portugal	+351-21-892-7147 (Portugees)
Roemenië	+4-021-224-4015
Russische federatie	+7-095-940-2000 (Russisch)
Singapore	1800-3172-888 (Engels, Bahasa, Maleis)
Slowakije	+421-2-4954-1217
Slovenië	+386-1-4796-699
Spanje	91-714-7983 91-397-6503 (Spaans)
Sri Lanka	+94-11-2448-442 (Engels)

Land of regio	Telefoonnummer
Zweden	Gebruiksondersteuning: 08-477-4420 Garantieservice en ondersteuning: 077-117-1040 (Zweeds)
Zwitserland	Gebruiksondersteuning: 058-333-0900 Garantieservice en ondersteuning: 0800-55-54-54 (Duits, Frans, Italiaans)
Taiwan	886-2-8723-9799 (Mandarijn)
Thailand	1-800-299-229 (Thai)
Turkije	00800-4463-2041 (Turks)
United Kingdom	Gebruiksondersteuning: 01475-555-055 Garantieservice en ondersteuning (hardware): 08705-500-900 Garantieservice en ondersteuning (software): 08457-151-516 (Engels)
Verenigde Staten	1-800-426-7378 (Engels)
Uruguay	000-411-005-6649 (Spaans)
Venezuela	0-800-100-2011 (Spaans)
Vietnam	Noordelijk gebied en Hanoi: 84-4-8436675 Zuidelijk gebied en Ho Chi Minh Stad: 84-8-829-5160 (Engels, Vietnamees)

Garantiesupplement voor Mexico

Dit supplement vormt een onderdeel van de Lenovo Verklaring van Beperkte garantie en is alleen en exclusief van kracht voor producten die worden gedistribueerd en verhandeld binnen het gebied van de Mexicaanse Verenigde Staten. In geval van tegenstrijdigheid zijn de voorwaarden van dit supplement van toepassing.

Voor alle softwareprogramma's die vooraf geïnstalleerd op de machine worden geleverd, geldt een garantieperiode van dertig (30) dagen vanaf de datum van aanschaf voor installatiedefecten. Lenovo is niet verantwoordelijk voor de gegevens in dergelijke software en/of aanvullende programma's die door u zijn geïnstalleerd of na de aanschaf van het product zijn geïnstalleerd.

Service die niet door de garantie wordt gedekt, wordt in rekening gebracht aan de laatste gebruiker.

In geval dat er reparatie onder garantie vereist is, belt u met het Customer Support Center op 001-866-434-2080, waar u wordt verwezen naar het dichtstbijzijnde Geautoriseerde Servicecentrum. Als er in uw stad of locatie of binnen 70 kilometer buiten uw stad of locatie geen Geautoriseerd Servicecentrum is, dekt de garantie ook redelijke bezorgkosten die verband houden met het vervoer van het product naar het dichtstbijzijnde Geautoriseerde Servicecentrum. Neem a.u.b. contact op met het dichtstbijzijnde Geautoriseerde Servicecentrum om de benodigde goedkeuringen voor of informatie over het verzenden van het product en het bezorgadres te verkrijgen.

Voor een lijst van Authorized Service Centers kunt u terecht op:

<http://www.lenovo.com/mx/es/servicios>

Gemaakt door:

SCI Systems de México, S.A. de C.V.
Av. De la Solidaridad Iberoamericana No. 7020
Col. Club de Golf Atlas
El Salto, Jalisco, México
C.P. 45680,
Tel. 01-800-3676900

Marketing door:

Lenovo de México, Comercialización y
Servicios, S. A. de C. V.
Alfonso Nápoles Gándara No 3111
Parque Corporativo de Peña Blanca
Delegación Álvaro Obregón
México, D.F., México
C.P. 01210,
Tel. 01-800-00-325-00

Bijlage F. Kennisgevingen

Mogelijk brengt Lenovo de in dit document genoemde producten, diensten of voorzieningen niet uit in alle landen. Neem contact op met uw plaatselijke Lenovo-vertegenwoordiger voor informatie over de producten en diensten die in uw regio beschikbaar zijn. Verwijzing naar producten of diensten van Lenovo houdt niet in dat uitsluitend Lenovo-producten of -diensten kunnen worden gebruikt. Functioneel gelijkwaardige producten of diensten kunnen in plaats daarvan worden gebruikt, mits dergelijke producten of diensten geen inbreuk maken op intellectuele eigendomsrechten of andere rechten van Lenovo. De gebruiker is verantwoordelijk voor de samenwerking van Lenovo-producten of -diensten met producten of diensten van anderen.

Mogelijk heeft Lenovo octrooien of octrooi-aanvragen met betrekking tot bepaalde in deze publicatie genoemde producten. Aan het feit dat deze publicatie aan u ter beschikking is gesteld, kan geen recht op licentie of ander recht worden ontleend. U kunt vragen over licenties schriftelijk stellen aan:

*Lenovo (United States), Inc.
500 Park Offices Drive, Hwy. 54
Research Triangle Park, NC 27709
U.S.A.
Attention: Lenovo Director of Licensing*

LENOVO GROUP LTD. LEVERT DEZE PUBLICATIE OP "AS IS"-BASIS ZONDER ENIGE GARANTIE, UITDRUKKELIJK NOCH STILZWIJGEND, MET INBEGRIIP VAN, MAAR NIET BEPERKT TOT, DE GARANTIES OF VOORWAARDEN VAN VOORGENOMEN GEBRUIK OF GESCHIKTHEID VOOR EEN BEPAALD DOEL. Onder sommige jurisdicties is het uitsluiten van stilzwijgende garanties niet toegestaan, zodat bovenstaande uitsluiting mogelijk niet op u van toepassing is.

In deze publicatie kunnen technische onjuistheden en/of typfouten voorkomen. De informatie in deze publicatie is onderhevig aan wijzigingen. Wijzigingen zullen in nieuwe uitgaven van deze publicatie worden opgenomen. Lenovo kan de producten en/of programma's die in deze publicatie worden beschreven zonder aankondiging wijzigen en/of verbeteren.

De producten die in dit document worden beschreven, zijn niet bedoeld voor gebruik in implantatie-apparatuur of andere levensondersteunende toepassingen waarbij gebreken kunnen resulteren in letsel of overlijden van personen. De informatie in dit document heeft geen invloed op Lenovo-productspecificaties of -garanties en wijzigt die niet. Niets in dit document doet dienst als uitdrukkelijke of stilzwijgende licentie of vrijwaring onder de intellectuele eigendomsrechten van Lenovo of derden. Alle informatie in dit document is afkomstig van specifieke omgevingen en wordt hier uitsluitend ter illustratie afgebeeld. De resultaten in andere gebruiksomgevingen kunnen verschillen.

Lenovo behoudt zich het recht voor om door u verstrekte informatie te gebruiken of te distribueren op iedere manier die zij relevant acht, zonder dat dit enige verplichting voor Lenovo jegens u schept.

Verwijzingen in deze publicatie naar andere dan Lenovo-websites zijn uitsluitend opgenomen ter volledigheid en gelden op geen enkele wijze als aanbeveling voor

die websites. Het materiaal op dergelijke websites maakt geen deel uit van het materiaal voor dit Lenovo-product. Gebruik van dergelijke websites is geheel voor eigen risico.

Alle hierin opgenomen prestatiegegevens zijn verkregen in een gecontroleerde omgeving. De resultaten die in andere gebruiksomgevingen worden verkregen, kunnen hiervan daarom aanzienlijk afwijken. Bepaalde metingen zijn mogelijk verricht aan systemen die nog in de ontwikkelingsfase verkeerden, en er is geen garantie dat de resultaten hiervan gelijk zijn aan die van algemeen verkrijgbare systemen. Bovendien zijn sommige resultaten geschat middels extrapolatie. Werkelijke resultaten kunnen afwijken. Gebruikers van dit document dienen de toepasselijke gegevens voor hun specifieke omgeving te controleren.

Merken

De volgende termen zijn handelsmerken van Lenovo in de Verenigde Staten en/of andere landen:

- Lenovo
- ThinkPad
- ThinkCentre
- ThinkVision

De volgende termen zijn handelsmerken van International Business Machines Corporation in de Verenigde Staten en/of andere landen en worden onder licentie gebruikt:

- IBM is een handelsmerk van International Business Machines Corporation in de Verenigde Staten en/of andere landen en wordt onder licentie gebruikt.

Microsoft, Windows en PowerPoint zijn handelsmerken van Microsoft Corporation in de Verenigde Staten en/of andere landen.

Andere namen van ondernemingen, producten en diensten kunnen handelsmerken zijn van derden.

Bijlage G. Elektronische emissie

De volgende informatie heeft betrekking op de C400 Wireless Projector.

Verklaring van de Federal Communications Commission (FCC)

Uit tests is gebleken dat deze apparatuur voldoet aan de beperkingen die in Deel 15 van de FCC Rules worden opgelegd aan digitale apparaten van Klasse A. Deze beperkingen zijn bedoeld om bij gebruik van de apparatuur in een commerciële omgeving een redelijke mate van bescherming te bieden tegen hinderlijke interferentie. Deze apparatuur genereert, gebruikt en verzendt energie op radiofrequenties en kan, bij installatie en gebruik anders dan conform de instructiehandleiding, hinderlijke interferentie met radiografische communicatie veroorzaken. Gebruik van dit apparaat in een woonomgeving kan leiden tot hinderlijke interferentie, in welk geval de gebruiker dit interferentieprobleem op eigen kosten dient te verhelpen.

Lenovo is niet verantwoordelijk voor interferentie met radio- of televisieontvangst die veroorzaakt wordt door andere dan de aanbevolen kabels en stekkers of door niet-geautoriseerde wijzigingen aan deze apparatuur. Bij niet-geautoriseerde wijzigingen kan het recht van de gebruiker om de apparatuur te gebruiken komen te vervallen.

Dit apparaat voldoet aan Deel 15 van de FCC Rules. Aan het gebruik ervan worden de volgende twee voorwaarden gesteld: (1) dit apparaat mag geen hinderlijke interferentie veroorzaken, en (2) dit apparaat moet elke ontvangen interferentie accepteren, met inbegrip van interferentie die een ongewenste werking kan veroorzaken.

Industry Canada Class A emission compliance statement

Dit digitale apparaat van Klasse A voldoet aan de Canadese richtlijn ICES-003.

Avis de conformité a la réglementation d'Industrie Canada

Cet appareil numérique de la classe A est conforme à la norme NMB-003 du Canada.

EU-EMC Directive (89/336/EG) EN 55022 class A Statement of Compliance

Deutschsprachiger EU Hinweis:

Hinweis für Geräte der Klasse A EU-Richtlinie zur Elektromagnetischen Verträglichkeit Dieses Produkt entspricht den Schutzanforderungen der EU-Richtlinie 89/336/EWG zur Angleichung der Rechtsvorschriften über die elektromagnetische Verträglichkeit in den EU-Mitgliedsstaaten und hält die Grenzwerte der EN 55022 Klasse A ein. Um dieses sicherzustellen, sind die Geräte wie in den Handbüchern beschrieben zu installieren und zu betreiben. Des Weiteren dürfen auch nur von der Lenovo empfohlene Kabel angeschlossen werden. Lenovo übernimmt keine Verantwortung für die Einhaltung der Schutzanforderungen, wenn das Produkt ohne Zustimmung der Lenovo verändert bzw. wenn Erweiterungskomponenten von Fremdherstellern ohne Empfehlung der Lenovo gesteckt/eingebaut werden. EN 55022 Klasse A Geräte müssen mit

volgens de waarschuwingsaanwijzingen te worden: "Waarschuwing: Dit is een apparaat van Klasse A. Dit apparaat kan in woonruimten storingen veroorzaken; in dit geval kan van de gebruiker worden verlangd dat deze passende maatregelen neemt en hiervoor zorgt."

Deutschland: Einhaltung des Gesetzes über die elektromagnetische Verträglichkeit von Geräten Dieses Produkt entspricht dem "Gesetz über die elektromagnetische Verträglichkeit von Geräten (EMVG)". Dies ist die Umsetzung der EU-Richtlinie 89/336/EWG in der Bundesrepublik Deutschland.

Zulassungsbescheinigung laut dem Deutschen Gesetz über die elektromagnetische Verträglichkeit von Geräten (EMVG) vom 18. September 1998 (bzw. der EMC EG Richtlinie 89/336) für Geräte der Klasse A Dieses Gerät ist berechtigt, in Übereinstimmung mit dem Deutschen EMVG das EG-Konformitätszeichen - CE - zu führen. Verantwortlich für die Konformitätserklärung nach Paragraf 5 des EMVG ist die Lenovo (Deutschland) GmbH, Pascalstr. 100, D-70569 Stuttgart.

Informationen in Hinsicht EMVG Paragraf 4 Abs. (1) 4:

Das Gerät erfüllt die Schutzanforderungen nach EN 55024 und EN 55022 Klasse A.

Europese Unie - EMC-richtlijn

Dit product voldoet aan de voorwaarden voor bescherming zoals opgenomen in EU-richtlijn 89/336/EU van de Europese Commissie inzake de harmonisering van de wetgeving van Lidstaten met betrekking tot elektromagnetische compatibiliteit.

Lenovo aanvaardt geen aansprakelijkheid voor het niet voldoen aan deze voorwaarden voor bescherming als dit het gevolg is van het uitvoeren van een niet aanbevolen wijziging aan het product, inclusief het aanbrengen van niet door Lenovo geleverde optiekaarten.

Uit tests van dit product is gebleken dat het voldoet aan de eisen van Apparatuur voor Informatietechnologie Klasse A conform CISPR 22/Europese Standaard EN 55022. De beperkingen voor apparatuur van Klasse A zijn bedoeld om in commerciële en industriële omgevingen een redelijke bescherming te bieden tegen interferentie met goedgekeurde communicatieapparatuur.

<p>Waarschuwing: Dit is een product van Klasse A. In een huiselijke omgeving kan dit product radio-interferentie veroorzaken, in welk geval de gebruiker mogelijk passende maatregelen moet nemen.</p>

Union Européenne - Directive Conformité électromagnétique

Ce produit est conforme aux exigences de protection de la Directive 89/336/EEC du Conseil de l'UE sur le rapprochement des lois des États membres en matière de compatibilité électromagnétique.

Lenovo ne peut accepter aucune responsabilité pour le manquement aux exigences de protection résultant d'une modification non recommandée du produit, y compris l'installation de cartes autres que les cartes Lenovo.

Ce produit a été testé et il satisfait les conditions de l'équipement informatique de Classe A en vertu de CISPR22/Standard européen EN 55022. Les conditions pour l'équipement de Classe A ont été définies en fonction d'un contexte d'utilisation commercial et industriel afin de fournir une protection raisonnable contre l'interférence d'appareils de communication autorisés.

Avvertissement : Ceci est un produit de Classe A. Dans un contexte résidentiel, ce produit peut causer une interférence radio exigeant que l'utilisateur prenne des mesures adéquates.

Union Europea - Normativa EMC

Questo prodotto è conforme alle normative di protezione ai sensi della Direttiva del Consiglio dell'Unione Europea 89/336/CEE sull'armonizzazione legislativa degli stati membri in materia di compatibilità elettromagnetica.

Lenovo non accetta responsabilità alcuna per la mancata conformità alle normative di protezione dovuta a modifiche non consigliate al prodotto, compresa l'installazione di schede e componenti di marca diversa da Lenovo.

Le prove effettuate sul presente prodotto hanno accertato che esso rientra nei limiti stabiliti per le apparecchiature di informatica Classe A ai sensi del CISPR 22/Norma Europea EN 55022. I limiti delle apparecchiature della Classe A sono stati stabiliti al fine di fornire ragionevole protezione da interferenze mediante dispositivi di comunicazione in concessione in ambienti commerciali ed industriali.

Avvertimento: Questo è un prodotto appartenente alla Classe A. In ambiente domestico, tale prodotto può essere causa di interferenze radio, nel qual caso l'utente deve prendere misure adeguate.

Unione Europea - Directiva EMC (Conformidad electromagnética)

Este producto satisface los requisitos de protección del Consejo de la UE, Directiva 89/336/CEE en lo que a la legislación de los Estados Miembros sobre compatibilidad electromagnética se refiere.

Lenovo no puede aceptar responsabilidad alguna si este producto deja de satisfacer dichos requisitos de protección como resultado de una modificación no recomendada del producto, incluyendo el ajuste de tarjetas de opción que no sean Lenovo.

Este producto ha sido probado y satisface los límites para Equipos Informáticos Clase A de conformidad con el Estándar CISPR22 y el Estándar Europeo EN 55022. Los límites para los equipos de Clase A se han establecido para entornos comerciales e industriales a fin de proporcionar una protección razonable contra las interferencias con dispositivos de comunicación licenciados.

Advertencia: Este es un producto de Clase A. En un entorno doméstico este producto podría causar radiointerferencias en cuyo caso el usuario deberá tomar las medidas adecuadas.

Japan VCCI Class A Compliance

この装置は、情報処理装置等電波障害自主規制協議会（VCCI）の基準に基づくクラスA情報技術装置です。この装置を家庭環境で使用すると電波妨害を引き起こすことがあります。この場合には使用者が適切な対策を講ずるよう要求されることがあります。

Andere Compliance-verklaringen

警告使用者：
這是甲類的資訊產品，在居住的環境中使用時，可能會造成射頻干擾，在這種情況下，使用者會被要求採取某些適當的對策。

이 기기는 업무용으로 전자파적합등록을 한 기기이오니 판매자 또는 사용자는 이점을 주의하시기 바라며, 만약 잘못 판매 또는 구입하였을 때에는 가정용으로 교환하시기 바랍니다.

ThinkVision

Onderdeelnummer: 40Y7781

Gedrukt in Nederland

(1P) P/N: 40Y7781

