

lenovo

USB 2.0 Super Multi-Burner-Laufwerk Benutzerhandbuch

lenovo

USB 2.0 Super Multi-Burner-Laufwerk Benutzerhandbuch

Hinweis

Vor Verwendung dieser Informationen und des darin beschriebenen Produkts sollten Anhang B, „Service und Unterstützung“, Anhang D, „Lenovo Gewährleistung“, und Anhang C, „Bemerkungen“, gelesen werden.

Erste Ausgabe (März 2006)

Diese Veröffentlichung ist eine Übersetzung des Handbuchs
Lenovo USB 2.0 Super Multi-Burner Drive User's Guide,
Teilenummer 40Y8699,

© Copyright Lenovo 2006

© In Teilen Copyright International Business Machines Corporation 2003

Informationen, die nur für bestimmte Länder Gültigkeit haben und für Deutschland, Österreich und die Schweiz nicht zutreffen, wurden in dieser Veröffentlichung im Originaltext übernommen.

Möglicherweise sind nicht alle in dieser Übersetzung aufgeführten Produkte in Deutschland angekündigt und verfügbar; vor Entscheidungen empfiehlt sich der Kontakt mit der zuständigen Geschäftsstelle.

Änderung des Textes bleibt vorbehalten.

Herausgegeben von:

SW TSC Germany

Kst. 2877

März 2006

© Copyright Lenovo 2006.

Portions © Copyright International Business Machines Corporation 2003.

Alle Rechte vorbehalten.

Inhaltsverzeichnis

Sicherheitshinweise	v	Pflege des USB 2.0 Super Multi-Burner-Laufwerks	5-1
Allgemeine Sicherheitsrichtlinien	vii	Laufwerk reinigen	5-1
Wartung	vii	Datenträger verwenden	5-2
Netzkabel und Netzteile	vii	Behandlung und Pflege einer CD/DVD.	5-2
Verlängerungskabel und verwandte Einheiten	viii	DVD-RAM-Datenträger verwenden	5-2
Netzstecker und Steckdosen	viii	CDs und DVDs verwenden	5-3
Batterien und Akkus	viii	CD-Rs und CD-RWs verwenden	5-3
Erwärmung und Lüftung des Produkts	ix	DVD-Rs, DVD+Rs, DVD+RWs und DVD-RWs verwenden	5-3
Sicherheitshinweise zu CD- und DVD-Laufwerken	ix	Software installieren	5-4
Zu diesem Handbuch.	xi	Direct-to-Disc verwenden	5-4
Registrierung der Zusatzeinrichtung	xi	Intervideo WinDVD Creator Plus verwenden	5-5
Kapitel 1. USB 2.0 Super Multi-Burner-Laufwerk	1-1	Audio-CDs wiedergeben.	5-6
Produktbeschreibung	1-1	Windows 2000	5-6
Anwendungssoftware.	1-2	Windows XP.	5-8
Hardware- und Softwarevoraussetzungen	1-4	WinDVD verwenden	5-10
Verwendung des USB 2.0 Super Multi-Burner-Laufwerks vorbereiten	1-4	Betriebssystemunterstützung	5-10
Konfigurationen der Stromversorgungsmodi	1-6	DVD-Regionscodes	5-10
Konfiguration 1: Anschluss des Laufwerks mit eigener Stromversorgung über ein Netzteil (uneingeschränkter Betrieb).	1-6	WinDVD starten	5-11
Konfiguration 2: Anschluss des Laufwerks mit einer Stromversorgung über USB-Standardbus (Betrieb mit eingeschränkter Geschwindigkeit)	1-8	Kopien und Images erstellen	5-11
Kapitel 2. USB 2.0 Super Multi-Burner-Laufwerk an den Host-Computer anschließen	2-1	Kapitel 6. Fehlerbehebung	6-1
Kapitel 3. Produktmerkmale	3-1	Anhang A. Produktspezifikationen	A-1
Kapitel 4. USB 2.0 Super Multi-Burner unter Windows 2000 und Windows XP installieren und entfernen	4-1	Anhang B. Service und Unterstützung	B-1
USB 2.0 Super Multi-Burner entfernen.	4-1	Technische Unterstützung über das Internet	B-1
Windows 2000	4-1	Technische Unterstützung per Telefon	B-1
Windows XP.	4-2	Anhang C. Bemerkungen	C-1
Datenträger einlegen	4-2	Marken	C-2
Datenträger entnehmen	4-2	Anhang D. Lenovo Gewährleistung	D-1
Kapitel 5. USB 2.0 Super Multi-Burner-Laufwerk verwenden	5-1	Teil 1 - Allgemeine Bestimmungen	D-1
Vorbereitungen	5-1	Teil 2 - Länderspezifische Bestimmungen	D-4
		Teil 3 - Gewährleistungsinformationen	D-14
		Gewährleistungszeitraum	D-14
		Art des Gewährleistungsservice.	D-15
		Liste der weltweit gültigen Telefonnummern	D-16
		Ergänzung zu den Gewährleistungsbestimmungen für Mexiko	D-20
		Anhang E. Hinweise zur elektromagnetischen Verträglichkeit	E-1
		FCC (Federal Communications Commission)	E-1

Sicherheitshinweise

Before installing this product, read the Safety Information.

مج، يجب قراءة دات السلامة

Antes de instalar este produto, leia as Informações de Segurança.

在安装本产品之前，请仔细阅读 **Safety Information** (安全信息)。

Prije instalacije ovog produkta obavezno pročitajte Sigurnosne Upute.

Před instalací tohoto produktu si přečtěte příručku bezpečnostních instrukcí.

Læs sikkerhedsforskrifterne, før du installerer dette produkt.

Ennen kuin asennat tämän tuotteen, lue turvaohjeet kohdasta Safety Information.

Avant d'installer ce produit, lisez les consignes de sécurité.

Vor der Installation dieses Produkts die Sicherheitshinweise lesen.

Πριν εγκαταστήσετε το προϊόν αυτό, διαβάστε τις πληροφορίες ασφάλειας (safety information).

לפני שתתקינו מוצר זה, קראו את הוראות הבטיחות.

A termék telepítése előtt olvassa el a Biztonsági előírásokat!

Prima di installare questo prodotto, leggere le Informazioni sulla Sicurezza.

製品の設置の前に、安全情報をお読みください。

본 제품을 설치하기 전에 안전 정보를 읽으십시오.

Пред да се инсталира овој продукт, прочитајте информацијата за безбедност.

Lees voordat u dit product installeert eerst de veiligheidsvoorschriften.

Les sikkerhetsinformasjonen (Safety Information) før du installerer dette produktet.

Przed zainstalowaniem tego produktu, należy zapoznać się z książką "Informacje dotyczące bezpieczeństwa" (Safety Information).

Antes de instalar este produto, leia as Informações sobre Segurança.

Перед установкой продукта прочтите инструкции по технике безопасности.

Pred inštaláciou tohto zariadenia si prečítajte Bezpečnostné predpisy.

Pred namestitvijo tega proizvoda preberite Varnostne informacije.

Antes de instalar este producto lea la información de seguridad.

Läs säkerhetsinformationen innan du installerar den här produkten.

安裝本產品之前，請先閱讀「安全資訊」。

Allgemeine Sicherheitsrichtlinien

Befolgen Sie immer die folgenden Vorsichtsmaßnahmen, um das Risiko eines Personen- oder Sachschadens zu verringern.

Wartung

Versuchen Sie nicht, ein Produkt selbst zu warten, wenn Sie nicht ausdrücklich vom Customer Support Center dazu angewiesen werden. Lassen Sie das Produkt nur von Service-Providern warten, die über die Genehmigung zur Reparatur des jeweiligen Produkts verfügen.

Anmerkung: Einige Komponenten können vom Kunden aufgerüstet oder ausgetauscht werden. Diese Teile werden als CRUs (Customer Replaceable Units, durch den Kunden austauschbare Funktionseinheiten) bezeichnet. CRUs werden von Lenovo ausdrücklich als solche ausgewiesen, und in Fällen, in denen solche Komponenten vom Kunden selbst ausgetauscht werden können, stellt Lenovo eine Dokumentation mit entsprechenden Anweisungen zur Verfügung. Sie müssen bei solchen Arbeiten alle Anweisungen sorgfältig befolgen. Stellen Sie immer sicher, dass die Stromversorgung ausgeschaltet ist und dass das Produkt nicht mit einer Stromquelle verbunden ist, bevor Sie versuchen, ein Teil zu ersetzen. Bei Fragen oder Problemen wenden Sie sich an das Customer Support Center.

Netzkabel und Netzteile

Verwenden Sie ausschließlich die vom Hersteller gelieferten Netzkabel und Netzteile.

Wickeln Sie das Netzkabel niemals um das Netzteil oder um ein anderes Objekt. Dadurch kann das Kabel beschädigt werden. Dies kann ein Sicherheitsrisiko darstellen.

Achten Sie darauf, alle Netzkabel so zu verlegen, dass sie keine Gefahr für Personen darstellen und nicht beschädigt werden können.

Schützen Sie Netzkabel und Netzteile vor Flüssigkeiten. Legen Sie Netzkabel und Netzteile beispielsweise nicht in der Nähe von Waschbecken, Badewannen oder Toiletten oder auf Böden ab, die mit Flüssigkeiten gereinigt werden. Flüssigkeiten können Kurzschlüsse auslösen, insbesondere wenn das Kabel oder das Netzteil durch nicht sachgerechte Verwendung stark beansprucht wurde. Flüssigkeiten können außerdem eine allmähliche Korrosion der Netzkabelanschlüsse und/oder der Anschlussenden am Netzteil verursachen. Dies kann schließlich zu Überhitzung führen.

Schließen Sie Netzkabel und Signalkabel immer in der richtigen Reihenfolge an, und stellen Sie sicher, dass alle Netzkabelanschlüsse fest und vollständig in die Netzsteckdosen gesteckt sind.

Verwenden Sie keine Netzteile, die Korrosionsschäden am Stecker und/oder Schäden durch Überhitzung (wie z. B. verformte Plastikteile) am Stecker oder an anderen Komponenten des Netzteils aufweisen.

Verwenden Sie keine Netzkabel, bei denen die elektrischen Kontakte an einem Ende Anzeichen von Korrosion oder Überhitzung aufweisen oder die auf irgendeine andere Weise beschädigt sind.

Verlängerungskabel und verwandte Einheiten

Stellen Sie sicher, dass verwendete Verlängerungskabel, Überspannungsschutzeinrichtungen, unterbrechungsfreie Stromversorgungseinheiten und Verteilerleisten so eingestuft sind, dass sie den elektrischen Anforderungen des Produkts genügen. Überlasten Sie diese Einheiten niemals. Wenn Verteilerleisten verwendet werden, sollte die Belastung den Eingangsspannungsbereich der Verteilerleiste nicht überschreiten. Wenden Sie sich für weitere Informationen zu Netzbelastungen, Anschlusswerten und Eingangsspannungsbereichen an einen Elektriker.

Netzstecker und Steckdosen

Wenn die Netzsteckdose, die Sie zum Anschließen Ihrer Computereinheiten verwenden möchten, Anzeichen einer Beschädigung oder Korrosion aufweist, verwenden Sie die Netzsteckdose erst, nachdem sie von einem qualifizierten Elektriker ausgetauscht wurde.

Verbiegen oder verändern Sie den Netzstecker nicht. Wenn der Netzstecker beschädigt ist, wenden Sie sich für Ersatz an den Hersteller.

Einige Produkte sind mit einem 3-poligen Netzstecker ausgestattet. Dieser Netzstecker passt nur in eine geerdete Netzsteckdose. Hierbei handelt es sich um eine Sicherheitsvorkehrung. Versuchen Sie nicht, diese Sicherheitsvorkehrung zu umgehen, indem Sie versuchen, den Netzstecker an eine nicht geerdete Netzsteckdose anzuschließen. Wenn Sie den Stecker nicht in die Netzsteckdose stecken können, wenden Sie sich an einen Elektriker, um einen zugelassenen Netzstecker zu erhalten oder um die Steckdose durch eine andere ersetzen zu lassen, die für diese Sicherheitsvorkehrung ausgestattet ist. Überlasten Sie eine Netzsteckdose niemals. Die gesamte Systembelastung darf 80 % des Wertes für den Netzstromkreis nicht überschreiten. Wenden Sie sich bei Rückfragen zu Netzbelastungen und Werten für den Netzstromkreis an einen Elektriker.

Vergewissern Sie sich, dass die verwendete Netzsteckdose ordnungsgemäß angeschlossen ist, dass leicht auf sie zugegriffen werden kann und dass sie sich in der Nähe der Einheiten befindet. Schonen Sie Netzkabel, indem Sie sie nicht bis aufs Äußerste dehnen.

Gehen Sie beim Anschließen der Einheiten an die Netzsteckdose und beim Trennen der Einheiten vorsichtig vor.

Batterien und Akkus

Alle Personal Computer von Lenovo enthalten eine nicht aufladbare Knopfzellenbatterie für die Stromversorgung der Systemuhr. Außerdem enthalten viele mobile Einheiten, wie z. B. Notebook-PCs, einen aufladbaren Akku, damit das System auch unterwegs mit Strom versorgt werden kann. Mit dem Produkt von Lenovo mitgelieferte Batterien und Akkus wurden auf Kompatibilität hin getestet und sollten nur durch empfohlene Batterien und Akkus ersetzt werden.

Öffnen, zerlegen oder warten Sie den Akku nicht. Beschädigen Sie den Akku nicht, und schließen Sie die Metallkontakte nicht kurz. Schützen Sie den Akku vor Feuchtigkeit und Nässe. Folgen Sie beim Aufladen des Akkus genau den Anweisungen in der Produktdokumentation.

Batterien oder Akkus können durch nicht sachgerechte Verwendung überhitzen, so dass Gase oder Flammen aus dem Akku oder der Knopfzellenbatterie austreten können. Verwenden Sie den Akku nicht, wenn er beschädigt ist oder sich selbständig entlädt oder wenn sich an den Kontakten des Akkus Korrosionsmaterial abgelagert. Erwerben Sie in diesem Fall einen Ersatzakku vom Hersteller.

Akkus können sich entladen, wenn sie längere Zeit nicht verwendet werden. Bei einigen Akkus (besonders bei Lithiumionen-Akkus) steigt das Risiko eines Kurzschlusses, wenn der Akku im entladenen Zustand aufbewahrt wird. Dies kann die Lebensdauer des Akkus verringern und ein Sicherheitsrisiko darstellen. Entladen Sie Lithiumionen-Akkus niemals vollständig. Bewahren Sie diese Art von Akkus nicht im entladenen Zustand auf.

Erwärmung und Lüftung des Produkts

Computer erzeugen im Betrieb und beim Aufladen von Akkus Wärme. Notebooks können aufgrund ihres kompakten Formats große Wärmemengen erzeugen. Beachten Sie immer folgende Vorsichtsmaßnahmen:

- Vermeiden Sie es, die Unterseite des Computers über einen längeren Zeitraum mit den Oberschenkeln oder einem anderen Teil des Körpers in Berührung zu lassen, wenn der Computer in Betrieb ist oder der Akku aufgeladen wird. Der Computer gibt im normalen Betrieb Wärme ab. Längerer Kontakt mit dem Körper kann zu Reizungen und möglicherweise sogar zu Verbrennungen führen.
- Vermeiden Sie das Arbeiten mit Ihrem Computer oder das Laden des Akkus in der Nähe von brennbaren Materialien oder in explosionsgefährdeten Umgebungen.
- Im Lieferumfang des Produkts sind Lüftungsschlitze, Lüfter und/oder Kühlkörper enthalten, um Sicherheit, Komfort und einen zuverlässigen Betrieb zu gewährleisten. Diese Komponenten könnten versehentlich blockiert werden, wenn das Produkt auf ein Bett, ein Sofa, einen Teppich oder eine andere weiche Oberfläche gestellt wird. Diese Komponenten dürfen nicht blockiert, abgedeckt oder beschädigt werden.

Sicherheitshinweise zu CD- und DVD-Laufwerken

In CD- und DVD-Laufwerken werden CDs und DVDs mit hoher Geschwindigkeit gedreht. Wenn eine CD oder DVD angebrochen oder anderweitig beschädigt ist, kann die CD oder DVD zerbrechen oder sogar in viele Einzelteile zerfallen, wenn das CD- bzw. DVD-Laufwerk aktiv ist. Um dadurch verursachte Verletzungen zu vermeiden und um das Risiko, Ihre Maschine zu beschädigen, zu verringern, gehen Sie wie folgt vor:

- CDs/DVDs immer in der Originalverpackung aufbewahren
- CDs/DVDs nicht direkter Sonnenstrahlung aussetzen und nie in unmittelbarer Nähe von Wärmequellen aufbewahren
- CDs/DVDs aus dem Laufwerk entnehmen, wenn sie nicht benötigt werden
- CDs/DVDs nicht biegen oder knicken und nicht gewaltsam in das Laufwerk oder ihre Verpackung legen
- CDs/DVDs vor jedem Gebrauch auf angebrochene Stellen überprüfen. Keine angebrochenen oder beschädigten CDs/DVDs verwenden

Zu diesem Handbuch

Das Benutzerhandbuch auf der CD, die im Lieferumfang dieser Zusatzeinrichtung enthalten ist, enthält Beschreibungen zum Einrichten des Lenovo USB 2.0 Super Multi-Burner-Laufwerks, zum Anschließen des Laufwerks an einen Personal Computer und zum Betreiben des Laufwerks. Lesen Sie zusätzlich das Handbuch zu Ihrem Computer. Außerdem enthält die CD Softwareanwendungen zur Verwendung mit dem USB 2.0 Super Multi-Burner-Laufwerk. Wenn Sie auf eine Anwendung klicken, wird diese automatisch installiert. Lesen Sie vor dem Verwenden des USB 2.0 Super Multi-Burner-Laufwerks dieses Handbuch sorgfältig, um einen ordnungsgemäßen Umgang mit dem Laufwerk und einen ordnungsgemäßen Betrieb zu gewährleisten.

Dieses Handbuch enthält Anweisungen zur Installation in den folgenden Sprachen:

- Brasilianisches Portugiesisch
- Deutsch
- Englisch
- Französisch
- Italienisch
- Japanisch
- Slowakisch
- Spanisch
- Traditionelles Chinesisch
- Tschechisch
- Türkisch
- Vereinfachtes Chinesisch

Registrierung der Zusatzeinrichtung

Vielen Dank, dass Sie sich für dieses Lenovo™ Produkt entschieden haben. Bitte nehmen Sie sich etwas Zeit, um das von Ihnen verwendete Produkt zu registrieren und uns Informationen zu geben, mit denen wir Sie in Zukunft noch besser unterstützen können. Ihre Rückmeldung ist für uns in der Entwicklung von Produkten und Services wertvoll, die für Sie von Bedeutung sind. Außerdem hilft uns Ihre Rückmeldung, bessere Möglichkeiten zur Kommunikation mit Ihnen zu entwickeln. Registrieren Sie Ihre Zusatzeinrichtung über die Lenovo Website unter folgender Adresse:

www.lenovo.com/register

Lenovo sendet Ihnen Informationen und Aktualisierungen zu Ihrem registrierten Produkt zu, es sei denn, Sie geben in dem Fragebogen auf der Website an, dass Sie keine weiteren Informationen wünschen.

Kapitel 1. USB 2.0 Super Multi-Burner-Laufwerk

Dieses Kapitel enthält Anweisungen zum Installieren des Lenovo USB 2.0 Super Multi-Burner-Laufwerks.

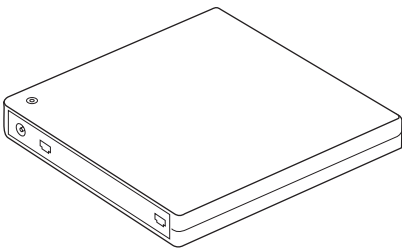
Produktbeschreibung

Beim USB 2.0 Super Multi-Burner-Laufwerk handelt es sich um ein flaches Laufwerk zum Beschreiben von DVD- und CD-Datenträgern, das über eine einfache Verbindung schnell und bequem an Ihren Computer angeschlossen werden kann. Dieses Laufwerk entspricht den Spezifikationen der Industriestandards für DVD-RAM-, DVD-RW-, DVD-R-, DVD+RW-, DVD+R-, DVD-R- (Dual Layer), DVD+R- (Double Layer), CD-RW- und CD-R-Datenträger. Das Laufwerk ist eine USB 2.0-Einheit, für die eine Verbindung zu zwei USB 2.0-Anschlüssen erforderlich ist. Weitere Informationen zu den Übertragungsgeschwindigkeiten des Laufwerks bei Schreib-/Lesevorgängen finden Sie in Anhang A, „Produktspezifikationen“, auf Seite A-1.

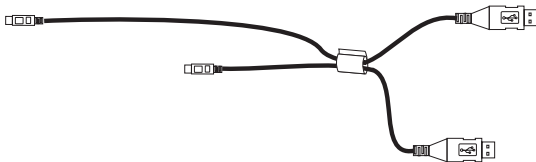
Anmerkung: Das Laufwerk kann Datenträger mit bis zu 5facher (DVD RAM) und 4facher (DVD+RW) Geschwindigkeit beschreiben. Bei höheren Geschwindigkeiten wird nur Lesezugriff unterstützt.

Das Zusatzpaket enthält:

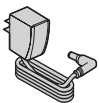
- Das USB 2.0 Super Multi-Burner-Laufwerk



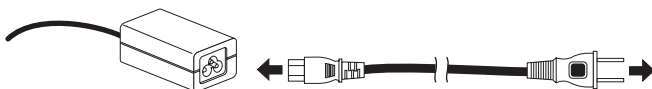
- Zwei Standard-USB-Kabel



- Ein Netzteil

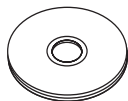


Vereinigte Staaten, Kanada, Lateinamerika und Japan



Alle übrigen Länder

- Die Super-CD mit dem Benutzerhandbuch und der Software zum USB 2.0 Super Multi-Burner-Laufwerk



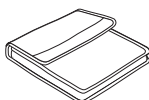
- Den USB 2.0 Super Multi-Burner Quick Installation Guide (einer)



- Broschüren mit Sicherheitshinweisen (zwei)



- Transportbehälter



Wenden Sie sich an Ihre Verkaufsstelle, wenn ein Teil fehlt oder beschädigt ist. Bewahren Sie Ihren Kaufnachweis und das Verpackungsmaterial auf. Sie werden möglicherweise für die Inanspruchnahme des Gewährleistungsservices benötigt.

Anwendungssoftware

Die Super-CD mit dem Benutzerhandbuch und der Software zum USB 2.0 Super Multi-Burner-Laufwerk enthält die folgende Software:

- **Intervideo WinDVD Creator Plus**

Diese Software ermöglicht Ihnen das Aufzeichnen von Videodateien auf DVD-RW- oder DVD-R-Datenträgern, die in den meisten eigenständigen DVD-Spielern abgespielt werden können. Sie können diese Software auch zum Bearbeiten und Ändern Ihrer eigenen Videoaufnahmen vor dem Aufzeichnen verwenden. Wenn Ihr Computer über eine analoge Aufzeichnungseinheit oder eine IEEE 1394-Aufzeichnungseinheit verfügt, können Sie diese Software zum Aufzeichnen von Videoaufnahmen von einer Kamera verwenden.

Computerkomponente	Minimum	Optimal
Prozessor	Intel Celeron 800 MHz	Intel Pentium III 600 MHz Direkte DVD-Unterstützung erfordert für Echtzeitwiedergabe mindestens einen P4 1,6 GHz.
RAM	64 MB	128 MB
Betriebssystem	Windows 2000 oder Windows XP	Windows 2000 oder Windows XP
Ton	Windows-kompatible Audiokarte, die 48-KHz-Wiedergabe unterstützt	Windows-kompatible Audiokarte, die 48-KHz-Wiedergabe unterstützt (PCI wird empfohlen)
Grafik	Windows-kompatible AGP- oder PCI-Grafikkarte	Windows-kompatible AGP- oder PCI-Grafikkarte (Overlay-Unterstützung wird empfohlen)

Computerkomponente	Minimum	Optimal
Festplattenlaufwerk	<ul style="list-style-type: none"> • 70 MB für die Installation • 620 MB je Stunde MPEG-1-Video in VCD-Qualität • 2 GB je Stunde MPEG-2-Video in DVD-Qualität 	<ul style="list-style-type: none"> • 70 MB für die Installation • 620 MB je Stunde MPEG-1-Video in VCD-Qualität • 2 GB je Stunde MPEG-2-Video in DVD-Qualität
Anderes		CD- oder DVD-Brenner zum Brennen von VCDs und DVDs erforderlich. Geeignete Hardware zum Importieren von Videos von externen Datenquellen, wie z. B. DV-Kameras oder Camcorder, erforderlich.

Anmerkung: WinDVD Creator Plus kann DivX-Inhalt mit vorinstalliertem DivX-Codec importieren und exportieren. DivX ist eine Marke der DivX Networks, Inc.

- **Direct-to-Disc**

Diese Software ermöglicht Ihnen das direkte Schreiben auf CD-RW-, CD-R-, DVD-RAM-, DVD-RW- und DVD-R-Datenträger durch das Verwenden des Laufwerksbuchstabens (wie beim Schreiben von Daten auf eine Diskette). Über Direct-to-Disc können alle CD- und DVD-Formattypen formatiert werden. Mit Direct-to-Disc können Sie Dateien (per Drag-and-Drop) ziehen und übergeben, neue Verzeichnisse erstellen oder Dateien von jeder beliebigen Anwendung aus direkt auf dem USB 2.0 Super Multi-Burner speichern. Direct-to-Disc wird automatisch als Teil des Multimedia Center for Think Offerings installiert.

- **UDF-Leseprogramm**

Diese Software ermöglicht es Ihnen, DVD-RAM-, DVD-RW- und CD-RW-Datenträger auf Computern mit DVD-Laufwerken zu verwenden. Mit Hilfe dieser Software können Sie auch über Direct-to-Disc erstellte CDs auf Systemen lesen, auf denen kein Direct-to-Disc installiert ist.

- **Multimedia Center for Think Offerings**

Bei Multimedia Center for Think Offerings handelt es sich um eine CD/DVD-Software, mit deren Hilfe Sie eigene Musik- oder Daten-CDs/DVDs von Dateien auf Ihrem Computer oder von anderen Datenträgern, wie z. B. CDs oder DVDs, erstellen können. Musik-CDs, die über Multimedia Center for Think Offerings erstellt wurden, können auf einem beliebigen CD-Spieler abgespielt werden, ob zu Hause, im Auto oder über das CD-ROM-Laufwerk Ihres Computers. Multimedia Center for Think Offerings erleichtert auch das Erstellen von Daten-CDs/DVDs, die auf einer beliebigen geeigneten CD- oder DVD-Leseinheit gelesen werden können.

Anmerkung: Einige DVD-Spieler können keine CD-R-Datenträger lesen. Informationen zu unterstützten Datenträgern finden Sie in der Dokumentation zum Laufwerk.

Multimedia Center for Think Offerings führt Sie mit leicht verständlichen Assistenten und einer intuitiven Benutzerschnittstelle schrittweise durch den Aufnahmeprozess.

Mit Hilfe von Multimedia Center for Think Offerings können Sie Folgendes erstellen:

- Exakte Kopien vorhandener CDs - Die Funktion "Exact Copy" erstellt ein Duplikat Ihrer Master-CD und überträgt dabei das CD-Layout der ursprünglichen CD auf die CD-R, CD-RW oder DVD.
- CDs mit archivierten Daten von Ihrer Festplatte – Die Funktion "Make a Data Disc" wird für die Speicherung von elektronischen Daten, wie z. B. Dateien und Anwendungen, die sich auf der Festplatte des Computers befinden, verwendet. Im Gegensatz zu Musik-CDs werden Daten-CDs für die Speicherung von Dateien verwendet, die nur von einem Computer gelesen und nicht auf der Stereoanlage zu Hause oder im Auto abgespielt werden können, auch wenn es sich um Audiodateien handelt.

- Musikkompilierungen von WAV-, MP3- oder WMA-Dateien oder von vorhandenen Musik-CDs – Über die Funktion "Make a Music Disc" werden kundenspezifische Musik-CDs von Dateien auf der Festplatte oder von vorhandenen Musik-CDs erstellt. Die CD-Musikdatenbankfunktion kann Ihre Dateien automatisch mit Spurinformatoren kennzeichnen, damit Sie Ihre Sammlung leichter sortieren können.

Anmerkung: Weitere Informationen zu den Funktionen "Make an Exact Copy", "Create a Data Disc" oder "Create an Audio Disc" der Software "Multimedia Center for Think Offerings" finden Sie in der Onlinehilfefunktion von Multimedia Center for Think Offerings.

Um Multimedia Center for Think Offerings zu starten, gehen Sie wie folgt vor:

1. Klicken Sie auf **Start**.
2. Klicken Sie auf **Programme**.
3. Klicken Sie auf **Multimedia Center for Think Offerings**, um das Hauptfenster der Aufzeichnungssoftware zu öffnen.

- **Intervideo WinDVD**

Diese Software ermöglicht Ihnen die Wiedergabe von DVD-Videos auf Ihrem Computer oder die Wiedergabe von Videodateien von Ihrem Festplattenlaufwerk.

Anmerkung: Einige Grafikadapter, wie z. B. FIREGL, Intergraph und 3dLabs, unterstützen nicht die Wiedergabe von DVD-Videos.

Hardware- und Softwarevoraussetzungen

Auf dem Host-Computer muss die folgende Hardware installiert sein, damit Sie diese Zusatzeinrichtung verwenden können:

- Ein oder zwei verfügbare USB-2.0-Anschlüsse

Auf dem Computer muss eines der folgenden Betriebssysteme installiert sein, damit diese Zusatzeinrichtung verwendet werden kann:

- Microsoft Windows XP
- Microsoft Windows 2000 Professional (ab Service-Pack 4)

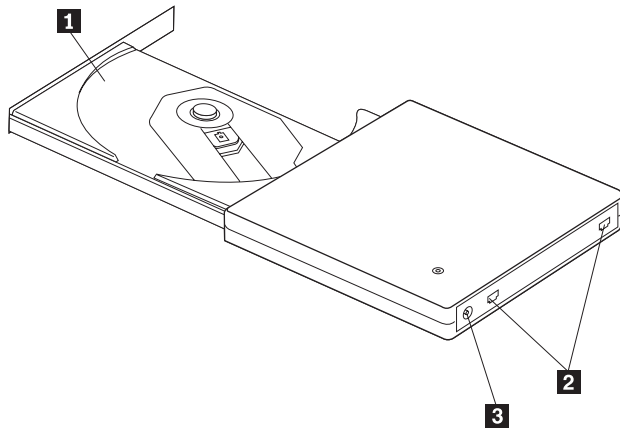
Anmerkung: Das Laufwerk funktioniert nicht ordnungsgemäß, wenn nicht mindestens Service-Pack 4 installiert ist.

Verwendung des USB 2.0 Super Multi-Burner-Laufwerks vorbereiten

Bereiten Sie die Verwendung des USB 2.0 Super Multi-Burner-Laufwerks wie folgt vor:

1. Vergewissern Sie sich, dass das USB 2.0 Super Multi-Burner-Laufwerk ordnungsgemäß an den Host-Computer angeschlossen ist.
2. Überprüfen Sie die Positionen der Elemente am USB 2.0 Super Multi-Burner-Laufwerk (siehe auch folgende Abbildungen).
3. Legen Sie die Super-CD mit dem Benutzerhandbuch und der Software zum USB 2.0 Super Multi-Burner-Laufwerk, die im Lieferumfang dieser Zusatzeinrichtung enthalten war, ein, um die CD-R/CD-RW/DVD-Schreibsoftware zu installieren.
4. Klicken Sie doppelt auf die Anwendung, die Sie installieren möchten, und folgen Sie den angezeigten Anweisungen.
5. Überprüfen Sie, ob das Laufwerk ordnungsgemäß funktioniert, und bewahren Sie die enthaltene Gewährleistungserklärung an einem sicheren Ort auf, nachdem Sie sie ausgefüllt haben.

In der folgenden Abbildung sind die Positionen der Elemente am Host USB 2.0 Super Multi-Burner-Laufwerk dargestellt:



1 Laufwerkschlitten

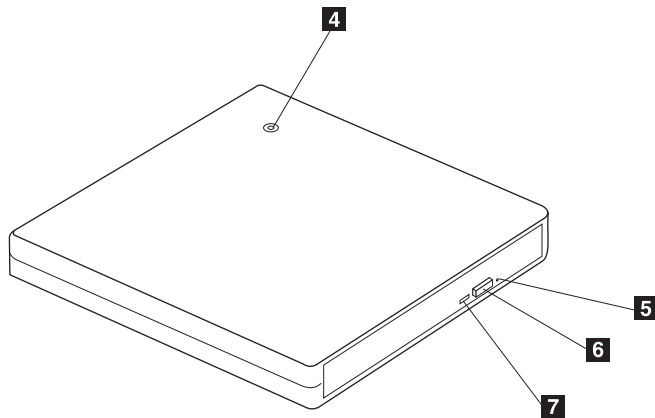
Legen Sie den Datenträger mit dem Etikett nach oben fest in den Laufwerkschlitten ein.

2 USB-Anschlüsse

Achtung: Drücken Sie den CD/DVD-Datenträger nach unten, bis er einrastet und sich sicher in der Mitte des Laufwerkschlittens befindet.

3 Netzeingangsbuchse

Stecken Sie den Stecker des mitgelieferten dedizierten USB-Kabels hier ein. Schließen Sie das bereitgestellte Netzteil an die Netzeingangsbuchse an.



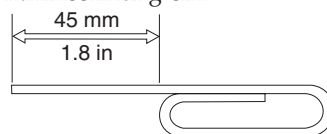
4 Betriebsanzeige

Die grüne Anzeige zeigt den Netzstatus und die Betriebsstatus des Laufwerks an.

- **Anzeige leuchtet:** wenn das Laufwerk in einer der unterstützten Stromversorgungs-konfigurationen angeschlossen ist und mit dem USB-Anschluss des Computers verbunden ist.
- **Anzeige ist aus:** wenn das Laufwerk nicht mit dem USB-Anschluss verbunden ist.

5 Notentnahmeöffnung

Um den Laufwerkschlitten zu öffnen und den Datenträger zu entnehmen, wenn keine Stromversorgung besteht, führen Sie eine Büroklammer in die Notentnahmeöffnung ein.



Achtung: Vergewissern Sie sich, dass die Stromversorgung ausgeschaltet ist, wenn Sie die Notentnahmeöffnung verwenden. Verwenden Sie die Notentnahmeöffnung nur in Notfällen anstelle der Entnahmetaste.

6 Entnahmetaste

Drücken Sie diese Taste, um den Laufwerkschlitten zu öffnen.

Achtung: In diesem Laufwerk wird ein elektrischer Sperrmechanismus verwendet, so dass bei fehlerhaftem Betrieb der Laufwerkschlitten während eines Schreibvorgangs nicht geöffnet wird. Der Strom muss eingeschaltet sein, und das Laufwerk darf nicht in Betrieb sein, wenn die Entnahmetaste zum Öffnen des Laufwerkschlittens gedrückt wird.

Wenn der Laufwerkschlitten durch Drücken der Entnahmetaste nicht geöffnet werden kann oder wenn der Laufwerkschlitten geöffnet werden muss, wenn kein Netzstrom über das Netzteil vorhanden ist, verwenden Sie die Notentnahmeöffnung **5** an der Vorderseite des Laufwerks.

Vergewissern Sie sich, dass der Laufwerkschlitten nicht blockiert wird, wenn Sie die Entnahmetaste drücken. Wenn keine normale Entnahme möglich ist, wird möglicherweise eine Fehlermeldung auf dem Computer angezeigt. Wenn die Entnahme nicht wie gewohnt durchgeführt werden kann, öffnen Sie den Laufwerkschlitten manuell und schließen Sie ihn wieder sicher.

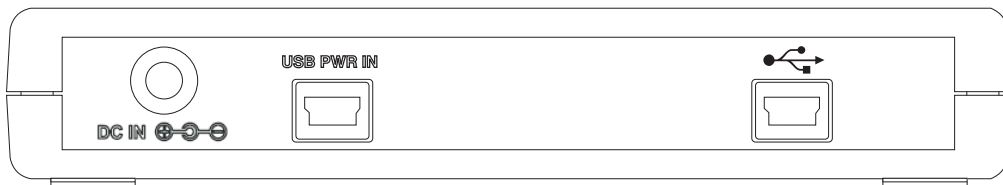
7 Betriebsanzeige

Anzeige blinkt: wenn Daten geschrieben oder gelesen werden.

Konfigurationen der Stromversorgungsmodi

Dieser Abschnitt enthält Anweisungen zum Installieren der folgenden Konfigurationen:

- Konfiguration 1: Anschluss des Laufwerks mit eigener Stromversorgung über ein Netzteil (uneingeschränkter Betrieb)
- Konfiguration 2: Anschluss des Laufwerks mit einer Stromversorgung über USB-Standardbus (Betrieb mit eingeschränkter Geschwindigkeit)



Beachten Sie beim Konfigurieren des Laufwerks die obere Abbildung

Konfiguration 1: Anschluss des Laufwerks mit eigener Stromversorgung über ein Netzteil (uneingeschränkter Betrieb)

Diese Konfiguration wird verwendet, wenn an Wechselstrom angeschlossen wird (mit dem Netzteil, das im Lieferumfang des Laufwerks enthalten ist).

Anforderungen

- Ein Standard-USB-Kabel (im Lieferumfang dieser Zusatzeinrichtung enthalten).
- Netzteil (im Lieferumfang dieser Zusatzeinrichtung enthalten).

Spezifikationen

Lesen und Beschreiben der CD- und DVD-Datenträger werden unterstützt.

Übertragungsgeschwindigkeiten beim Lesevorgang für Konfiguration 1

Datenträger	Max. Übertragungsgeschwindigkeit mit Netzteil
DVD-ROM (Single Layer)	8fach CAV

DVD-R (4,7 GB)	8fach
DVD+R	8fach
CD-ROM	24fach
CD-R	24fach
CD-RW	20fach
CD-DA (DAE)	20fach CAV

Übertragungsgeschwindigkeiten beim Schreibvorgang für Konfiguration 1

Datenträger	Übertragungsgeschwindigkeit beim Schreibvorgang mit Netzteil
DVD-R	8fach ZCLV
DVD-RW	4fach ZCLV
DVD+R	8fach ZCLV
DVD+RW	4fach ZCLV
DVD+RW	4fach ZCLV
CD-R	24fach ZCLV
CD-RW	16fach ZCLV

Anmerkung: Weitere Informationen finden Sie in Anhang A, „Produktspezifikationen“, auf Seite A-1.

Um das USB 2.0 Super Multi-Burner-Laufwerk mit eigener Stromversorgung über Netzteile an Ihr System anzuschließen, gehen Sie wie folgt vor:

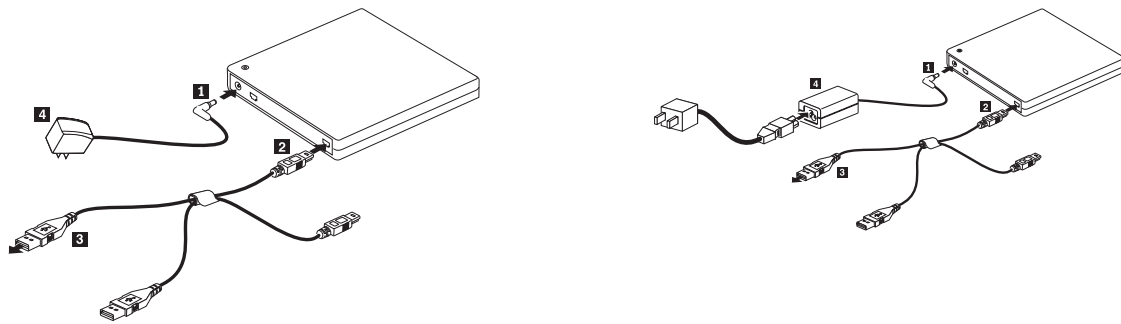



Abbildung 1-1. Konfiguration 1: Eigene Stromversorgung (Netzteil)

Anmerkung: Die Abbildung links gilt für die USA/Kanada/Lateinamerika/Japan.

Anmerkung: Die Abbildung rechts gilt für alle übrigen Länder.

1. Schalten Sie den Computer ein.
2. Schließen Sie den Stecker **2** vom USB-Kabel an den USB-Anschluss  des Laufwerks an. Schließen Sie das Netzteil **4** an eine Netzsteckdose an.
3. Schließen Sie das Netzteil an die Netzeingangsbuchse **1** am USB 2.0 Super Multi-Burner-Laufwerk an.
4. Schließen Sie den USB-Standardstecker **3** an den USB-Anschluss des Computers an.

Konfiguration 2: Anschluss des Laufwerks mit einer Stromversorgung über USB-Standardbus (Betrieb mit eingeschränkter Geschwindigkeit)

Anforderungen

- Zwei Standard-USB-Kabel (im Lieferumfang dieser Zusatzeinrichtung enthalten).
- Zwei freie am System verfügbare USB-Anschlüsse.

Spezifikationen


Lesen und Beschreiben der CD- und DVD-Datenträger wird unterstützt.

Übertragungsgeschwindigkeiten beim Lesevorgang für Konfiguration 2

Datenträger	Max. Übertragungsgeschwindigkeit mit Stromversorgung über USB-Standardbus
DVD-ROM (Single Layer)	4fach CAV
DVD-R (4,7 GB)	4fach
DVD+R	4fach
CD-ROM	10fach
CD-R	10fach
CD-RW	10fach
CD-DA (DAE)	10fach CAV

Übertragungsgeschwindigkeiten beim Schreibvorgang für Konfiguration 2

Datenträger	Stromversorgung über USB-Standardbus
DVD-R	2fach CLV
DVD-RW	2fach CLV
DVD+R	2,4fach CLV
DVD+RW	2,4fach CLV
CD-R	4fach CLV
CD-RW	10fach CLV

Diese Konfiguration wird verwendet, wenn zwei Standard-USB-Anschlüsse am Host an den USB-Standardanschluss  und den USB-Netzanschluss **USB PWR IN** am Laufwerk angeschlossen werden.

Halten Sie sich während der Installation an die Abbildung unten.

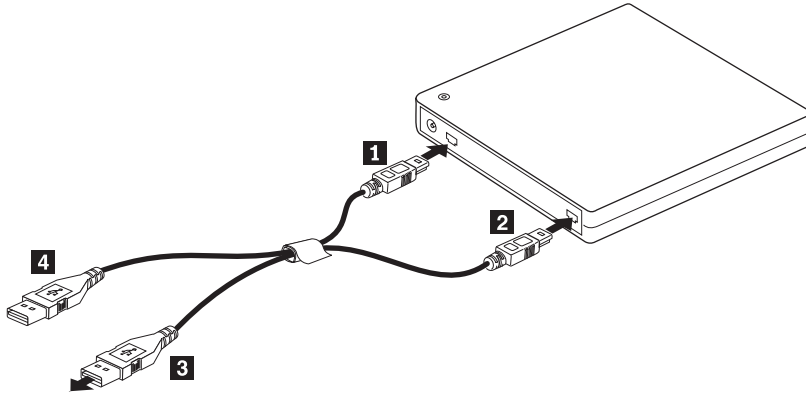


Abbildung 1-2. Konfiguration 2: Stromversorgung über USB-Standardbus

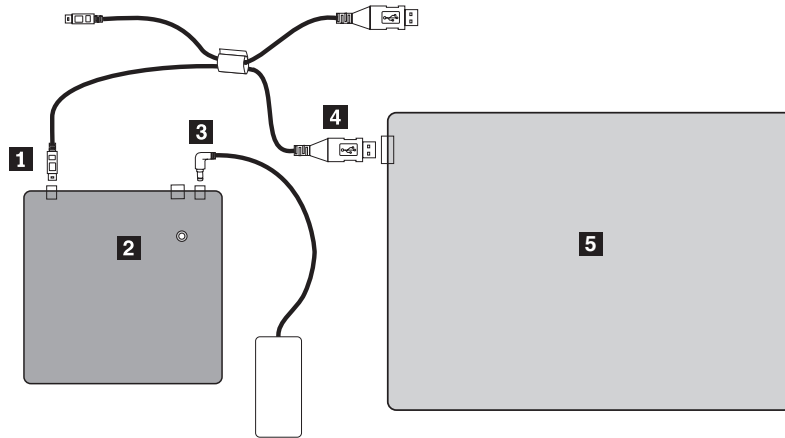
1. Schalten Sie den Computer ein.
2. Schließen Sie die USB-Standardstecker **3** und **4** an den USB-Anschluss des Computers an.
3. Schließen Sie die Stecker **1** und **2** des USB-Kabels an die USB-Anschlüsse am Laufwerk an.

Anmerkung: Vergewissern Sie sich, dass Sie Stecker **2** zuletzt an den USB-Anschluss am Laufwerk anschließen.

Kapitel 2. USB 2.0 Super Multi-Burner-Laufwerk an den Host-Computer anschließen

Die folgenden Abbildungen können beim Anschließen des USB 2.0 Super Multi-Burner-Laufwerks an den Host-Computer hilfreich sein. Die Abbildungen weichen möglicherweise geringfügig von Ihrer Hardware ab.

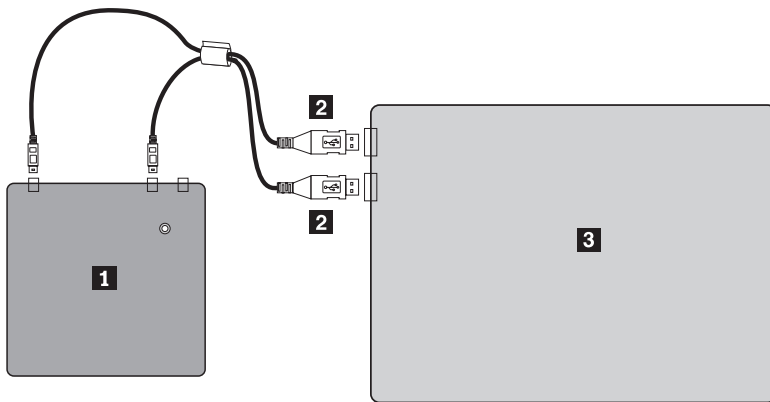
Konfiguration mit angeschlossenem Netzteil



- 1** USB-Anschluss
- 2** USB 2.0 Super Multi-Burner-Laufwerk
- 3** Netzteil
- 4** USB-Standardkabelsatz
- 5** Typischer ThinkPad

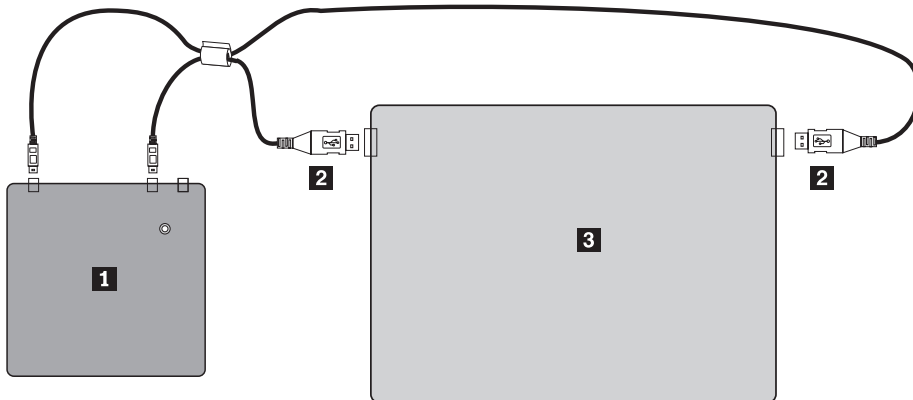
Abbildung 2-1. Konfiguration mit Netzteil

Konfiguration mit Stromversorgung über USB-Bus



- 1** USB 2.0 Super Multi-Burner-Laufwerk
- 2** USB-Anschlüsse
- 3** Typischer ThinkPad

Abbildung 2-2. Bei typischer Kabelkonfiguration



- 1** USB 2.0 Super Multi-Burner-Laufwerk
- 2** USB-Standardkabelsatz
- 3** ThinkPad Xseries

Abbildung 2-3. Bei Anschluss an einen Notebook-Computer vom Typ "ThinkPad Xseries"

Kapitel 3. Produktmerkmale

Im Folgenden sind die Produktmerkmale des **USB 2.0 Super Multi-Burner-Laufwerks** aufgelistet:

- **Einfacher Verbindungsaufbau**

Da dieses Produkt über eine mit dem Standard "USB 2.0 High Speed" konforme Schnittstelle verfügt, kann es einfach an den Computer angeschlossen oder vom Computer getrennt werden, sogar wenn der Computer eingeschaltet ist. Andockstationen und Anschlussreplikatoren für Wechselstrom werden unterstützt.

- **Konformität mit Datenträgern von führenden Datenträgerherstellern**

Dieses Produkt wurde für fast alle CD- und DVD-Datenträger von führenden Datenträgerherstellern optimiert, und die durch dieses Produkt beschriebenen Datenträger besitzen eine sehr hohe Schreibqualität. Daher kann dieses Laufwerk nahezu ohne Bedenken in Bezug auf Kompatibilität verwendet werden.

- **Funktion zum Vorbeugen eines Pufferunterlaufs**

Dieses Produkt verfügt über eine Funktion zum Vorbeugen eines Pufferunterlaufs, wodurch Pufferunterlauffehler besser unterbunden werden, die einen Schreibfehler auf CD- und DVD-Datenträgern verursachen können.

- **Einlegen von Datenträgern**

Dieses Produkt verfügt über einen Mechanismus zum Einlegen von Datenträgern in das Laufwerk, wodurch das Einlegen und Entnehmen einer CD oder DVD sehr einfach wird. Das Laufwerk kann manuell oder mit Hilfe von Software, die auf dem Computer ausgeführt wird, geöffnet werden.

- **Konfigurationen für Stromversorgung**

Dieses Laufwerk arbeitet mit den folgenden Konfigurationen für Stromversorgung:

- **Uneingeschränkter Betrieb**

Wenn an Wechselstrom angeschlossen (mit dem Netzteil, das im Lieferumfang des Laufwerks enthalten ist)

- **Betrieb mit eingeschränkter Geschwindigkeit**

Wenn an zwei USB-Standardanschlüsse angeschlossen (über den Kabelsatz mit zwei USB-Standardanschlüssen)

Kapitel 4. USB 2.0 Super Multi-Burner unter Windows 2000 und Windows XP installieren und entfernen

Die Betriebssysteme "Windows 2000" und "Windows XP" verfügen über die nativen Treiber für den USB 2.0 Super Multi-Burner. Deshalb installiert Windows automatisch den entsprechenden Einheits-treiber, wenn das Laufwerk angeschlossen wird, woraufhin das Laufwerk verwendet werden kann. Eine besondere Installation oder Deinstallation ist nicht erforderlich.

Achtung:

- Der Geräte-Manager von Windows erkennt dieses Laufwerk als "USB 2.0 Super Multi-Burner".
- Unter Windows 2000 *muss* mindestens Service-Pack 4 installiert sein.

USB 2.0 Super Multi-Burner entfernen

Für die Verbindung zwischen dem USB-Kabel und dem Computer wird "Hot Plug" unterstützt; deshalb müssen Sie den Computer nicht ausschalten, wenn Sie den USB 2.0 Super Multi-Burner entfernen. Führen Sie die folgende Prozedur aus, um den USB 2.0 Super Multi-Burner unter Windows 2000 oder Windows XP zu entfernen.

Achtung:

Verbinden Sie das Laufwerk nicht kurz nach dem Entfernen sofort wieder mit dem Computer. Das Laufwerk wird dann möglicherweise nicht erkannt. Warten Sie nach dem Entfernen ca. 20 Sekunden, bevor Sie das Laufwerk wieder anschließen.

Verwenden Sie die Symbolleiste für diese Prozedur.

Windows 2000

1. Verlassen Sie das Programm, das das Laufwerk verwendet.
2. Vergewissern Sie sich, dass die Anzeige für den Schreibvorgang am Laufwerk nicht leuchtet.
3. Klicken Sie in der Symbolleiste auf das Symbol zum Entfernen.



4. Wählen Sie die Option zum Entfernen eines Laufwerks aus. Wählen Sie in diesem Fall den dem Laufwerk zugeordneten Namen aus (D: in dieser Abbildung).



5. Das Bestätigungsfenster zum sicheren Entfernen von Hardware wird angezeigt. Klicken Sie auf **OK**.



6. Ziehen Sie den Stecker des USB-Kabels vom USB-Anschluss des Computers ab.

Anmerkung: Die oben abgebildete Nachricht kann je nach Version des Betriebssystems variieren. Detaillierte Informationen finden Sie im Handbuch zu Ihrem Computer oder zu Ihrem Betriebssystem.

Windows XP

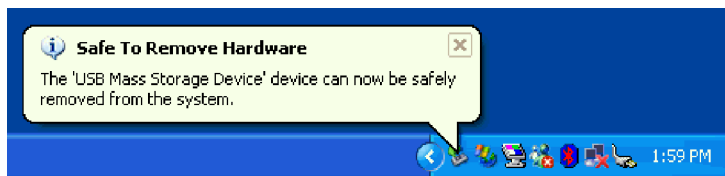
1. Verlassen Sie das Programm, das das Laufwerk verwendet.
2. Vergewissern Sie sich, dass die Anzeige für den Schreibvorgang am Laufwerk nicht leuchtet.
3. Klicken Sie in der Symbolleiste auf das Symbol zum Entfernen.



4. Wählen Sie die Option zum Entfernen eines Laufwerks aus. Wählen Sie in diesem Fall den dem Laufwerk zugeordneten Namen aus (D: in dieser Abbildung).



5. Das Bestätigungsfenster zum sicheren Entfernen von Hardware wird angezeigt. Klicken Sie auf **OK**.



6. Ziehen Sie den Stecker des USB-Kabels vom USB-Anschluss des Computers ab.

Anmerkung: Die oben abgebildete Nachricht kann je nach Version des Betriebssystems variieren. Detaillierte Informationen finden Sie im Handbuch zu Ihrem Computer oder zu Ihrem Betriebssystem.

Datenträger einlegen

1. Drücken Sie die Entnahmetaste des Laufwerks, um den Laufwerkschlitten zu öffnen.
2. Legen Sie den Datenträger mit dem Etikett nach oben in den Laufwerkschlitten ein. Richten Sie das Loch in der Datenträgermitte an der Klemme in der Mitte des Laufwerkschlittens aus, und legen Sie den Datenträger sicher ein, indem Sie auf den Rand des Loches am Datenträger drücken.
3. Schließen Sie den Laufwerkschlitten vorsichtig, und drücken Sie auf den Laufwerkschlitten, bis er vollständig einrastet.
4. Wenn der Laufwerkschlitten ordnungsgemäß geschlossen ist, wird der Datenträger erkannt und kann verwendet werden, nachdem die Betriebsanzeige einige Sekunden geblinkt hat.

Datenträger entnehmen

1. Drücken Sie die Entnahmetaste des Laufwerks, um den Laufwerkschlitten automatisch zu öffnen.
2. Heben Sie die Außenkanten des Datenträgers vorsichtig an, während Sie auf die Mitte der Klemme drücken.
3. Schließen Sie den Laufwerkschlitten vorsichtig, bis die Abdeckung vollständig geschlossen ist. Überprüfen Sie, ob die Abdeckung sicher gesperrt ist.

Kapitel 5. USB 2.0 Super Multi-Burner-Laufwerk verwenden

Dieser Abschnitt enthält Informationen zur Behandlung und Pflege von CDs/DVDs und des USB 2.0 Super Multi-Burner-Laufwerks sowie Informationen zum Einlegen von Datenträgern in das Laufwerk.

Vorbereitungen

Lesen Sie vor der Verwendung des Laufwerks die folgenden Richtlinien durch, um ein optimales Ergebnis zu erzielen:

- Bewegen Sie den Host-Computer oder das Laufwerk nicht während des Formatierens oder während des Schreibens auf eine CD/DVD, da sonst Datenfehler auftreten können. Geben Sie während des Formatierens oder während des Schreibens auf eine CD/DVD auch möglichst wenig Daten über die Tastatur ein, da dies ebenfalls zu Datenfehlern führen kann.
- Stellen Sie den Host-Computer und das USB-Laufwerk während des Schreibens auf eine CD/DVD auf eine flache Oberfläche.
- Schalten Sie etwaige Bildschirmschoner aus. Die Verwendung eines Bildschirmschoners unterbricht möglicherweise den Formatierungs- und den Schreibvorgang.
- Versetzen Sie den Host-Computer beim Schreiben auf eine CD/DVD nicht in den Hibernationsmodus oder in den Modus "Betrieb aussetzen".

Anmerkung: Die Ergebnisse der Lese- und Schreibvorgänge des Laufwerks richten sich nach der Qualität und den Merkmalen des verwendeten DVD- und CD-Datenträgers.

Pflege des USB 2.0 Super Multi-Burner-Laufwerks

Um das Laufwerk während des Betriebs zu schützen, beachten Sie die folgenden Vorsichtsmaßnahmen:

- Entnehmen Sie die CD oder DVD aus dem Laufwerk, bevor Sie das Laufwerk bewegen.
- Führen Sie keine Gegenstände in das Laufwerk ein.
- Legen Sie keine Gegenstände auf das Laufwerk.
- Entfernen Sie nicht die Abdeckung des Laufwerks, und versuchen Sie nicht, das Laufwerk zu reparieren.
- Drücken Sie nicht gewaltsam auf das Laufwerk.
- Nehmen Sie das Laufwerk in einem der folgenden Fälle nicht in Betrieb:
 - Hohe Temperatur, hohe Luftfeuchtigkeit oder direkte Sonneneinstrahlung
 - Übermäßige Erschütterungen, plötzliche Stöße oder unebene Oberfläche
 - Große Staubmengen

Laufwerk reinigen

Wischen Sie Verschmutzungen mit einem weichen Tuch vom Laufwerk. Wenn die Verschmutzung bestehen bleibt, verwenden Sie ein in einer verdünnten neutralen Reinigungsflüssigkeit getränktes Tuch, nachdem aus diesem das Wasser herausgedrückt wurde. Wenn Flüssigkeit in das Laufwerk gelangt, kann dies schwerwiegende Störungen, einen elektrischen Schlag oder ein Feuer verursachen. Beim Reinigen mit einer Flüssigkeit müssen Sie das Netzteil von der Wandsteckdose entfernen, nachdem Sie das Laufwerk von Ihrem Computer getrennt haben.

Verwenden Sie keine Lösungsmittel, wie z. B. Benzol oder Verdünner. Chemische Reiniger für den Eigengebrauch oder für den industriellen Einsatz können die Beschichtung des Laufwerks beschädigen.

Datenträger verwenden

Dieser Abschnitt enthält Informationen zum Verwenden des USB 2.0 Super Multi-Burners.

Behandlung und Pflege einer CD/DVD

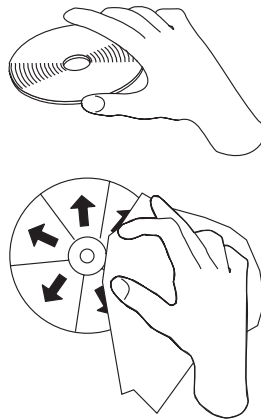
Behandeln und reinigen Sie CDs/DVDs, insbesondere beschreibbare Datenträgertypen, wie z. B. CD-Rs und CD-RWs, vorsichtig, damit sie lesbar bleiben. Sie können die Lebensdauer der CDs/DVDs verlängern, indem Sie die folgenden Vorsichtsmaßnahmen einhalten:

- Bewahren Sie CDs und DVDs immer in der Originalverpackung auf.
- Setzen Sie CDs und DVDs nie direkter Sonneneinstrahlung aus.
- Halten Sie CDs und DVDs immer von Wärmequellen fern.
- Entnehmen Sie CDs und DVDs aus dem Computer, wenn sie nicht in Gebrauch sind.
- Überprüfen Sie VOR jeder Verwendung, ob die CD oder DVD Kratzer aufweist.

WICHTIG: Verwenden Sie keine Datenträger mit Kratzern.

- Legen Sie CDs und DVDs nicht mit Gewalt in den Computer ein bzw. in die Verpackung zurück.
- Verbiegen Sie CDs und DVDs nicht.
- Reinigen Sie CDs und DVDs nicht mit gewöhnlichen Reinigern.
- Schreiben Sie nicht auf die Oberfläche von CDs und DVDs.
- Berühren Sie CDs und DVDs am Rand oder am Loch in der Mitte.
- Berühren Sie nicht die Oberfläche von CDs und DVDs.
- Zum Entfernen von Staub oder Fingerabdrücken wischen Sie eine CD von der Mitte aus zum Rand hin mit einem weichen, fusselfreien Tuch ab.

Achtung: Wenn Sie in kreisenden Bewegungen über eine CD oder DVD wischen, können Daten verloren gehen.



DVD-RAM-Datenträger verwenden

DVD-RAM-Datenträger sind in einseitiger und doppelseitiger Version erhältlich.

Die Versionen mit 2,6 GB und 4,7 GB sind einseitig. Die Versionen mit 9,4 GB sind doppelseitig. Zum Zugriff auf die Daten auf beiden Seiten bei doppelseitigen Datenträgern muss der Datenträger aus dem Laufwerk entnommen, umgedreht und dann erneut in das Laufwerk eingelegt werden. Der DVD-RAM-Datenträger muss aus der Hülle entnommen werden, bevor er in das Laufwerk eingelegt werden kann.

CDs und DVDs verwenden

Gehen Sie wie folgt vor, um eine Daten-CD/Daten-DVD zu lesen:

1. Schalten Sie den Computer ein.
2. Drücken Sie die Entnahmetaste an der Vorderseite des Laufwerks.
3. Legen Sie eine CD oder DVD mit der beschrifteten Seite nach oben in den Laufwerkschlitten ein.
4. Schließen Sie das Laufwerk, indem Sie den Laufwerkschlitten vorsichtig schließen.
5. Warten Sie, bis die Betriebsanzeige des Laufwerks nicht mehr blinkt und ununterbrochen leuchtet.
6. Klicken Sie doppelt auf das Symbol für CD-ROM oder DVD-RAM/DVD-R/DVD-RW.

CD-Rs und CD-RWs verwenden

Mit dem USB 2.0 Super Multi-Burner-Laufwerk auf dem Host können sowohl CD-R- als auch CD-RW-Datenträger beschrieben werden. CD-Rs können nicht gelöscht, jedoch in Standard-CD-ROM-Laufwerken und CD-Spielern verwendet werden.

Sie können CD-Rs für die Aufzeichnung von Tonspuren, für das Speichern von Daten, für das Archivieren von Dateien und für das Kopieren von Dateien von einer anderen CD verwenden.

CD-RWs können gelöscht und erneut beschrieben, jedoch nur in neueren MR- und CD-RW-kompatiblen CD-ROM- und DVD-ROM-Laufwerken verwendet werden. Mit Hilfe von CD-RWs können Sie Dateien sichern, speichern und aktualisieren oder Dateien von einer anderen CD kopieren.

Anmerkungen:

1. CD-Rs können in Audio-CD-Spielern abgespielt werden. CD-RWs können in den meisten Audio-CD-Spielern nicht abgespielt werden.
2. Die zum Laufwerk gehörige Software unterstützt **nicht** die CD-Aufnahmefunktionen des Laufwerks unter den Betriebssystemen DOS, Windows 3.x oder OS/2[®].
3. Das Beschreiben von Ultra Speed CD-RW-Datenträgern wird unterstützt.

Weitere Informationen zum Verwenden der Software finden Sie im Multimedia Center for Think Offerings und im Hilfetext zur Funktion "Direct-to-Disc" auf der Super-CD mit dem Benutzerhandbuch und der Software zum USB 2.0 Super Multi-Burner.

DVD-Rs, DVD+Rs, DVD+RWs und DVD-RWs verwenden

Mit dem USB 2.0 Super Multi-Burner-Laufwerk können sowohl DVD-R- als auch DVD-RW-Datenträger beschrieben werden. DVD-Rs können nicht gelöscht, jedoch in Standard-DVD-ROM-Laufwerken und DVD-Spielern verwendet werden.

Sie können DVD-Rs für die Aufzeichnung von Tonspuren, für das Speichern von Daten, für das Archivieren von Dateien und für das Kopieren von Dateien von einer anderen DVD verwenden. Auf Double Layer- bzw. Dual Layer-Datenträgern können maximal 8,5 GB gespeichert werden.

DVD-RWs können gelöscht und erneut beschrieben, jedoch nur in neueren MR- und DVD-RW-kompatiblen DVD-ROM-Laufwerken verwendet werden. Mit Hilfe von DVD-RWs können Sie Dateien sichern, speichern und aktualisieren oder Dateien von einer anderen DVD kopieren.

Weitere Informationen zum Verwenden der Software finden Sie im Multimedia Center for Think Offerings sowie im Hilfetext zur Funktion "Direct-to-Disc" auf der Super-CD mit dem Benutzerhandbuch und der Software zum USB 2.0 Super Multi-Burner.

Software installieren

Sobald Sie das USB 2.0 Super Multi-Burner-Laufwerk angeschlossen haben, können Sie die Anwendungssoftware auf der CD mit dem Benutzerhandbuch und der Software zum USB 2.0 Super Multi-Burner-Laufwerk installieren. Gehen Sie hierzu wie folgt vor:

1. Legen Sie die CD mit dem Benutzerhandbuch und der Software zum USB 2.0 Super Multi-Burner in das Super Multi-Burner-Laufwerk ein.
2. Die CD sollte automatisch gestartet werden. Fahren Sie in diesem Fall mit Schritt 5 fort.
3. Wenn die CD nicht automatisch gestartet wird, klicken Sie auf **Start** und anschließend auf **Ausführen**.
4. Geben Sie im Fenster "Ausführen" *e:\launch.bat* ein, wobei *e* der Laufwerksbuchstabe des USB 2.0 Combo-Laufwerks ist.
5. Wenn Sie vom Internet Explorer eine Warnung erhalten, dass zerstörerische Scripts vorhanden sind, klicken Sie mit der rechten Maustaste auf die Warnleiste, und wählen Sie die Option zum Erlauben blockierter Inhalte aus.
6. Wählen Sie in der linken Navigationsleiste die Option **Software** aus.
7. Wählen Sie die Markierungsfelder neben den Softwareanwendungen aus, die Sie installieren möchten.
8. Klicken Sie auf die Option zum Starten. Die ausgewählte Software wird daraufhin installiert.
9. Führen Sie nach der Abschlussnachricht einen Warmstart durch.

Anmerkung: Mit Hilfe des UDF-Leseprogramms können Direct-to-Disc-Datenträger, die mit dem USB 2.0 Super Multi-Burner erstellt wurden, von anderen Computern gelesen werden. Installieren Sie das Programm nicht auf dem Computer, an den auch der USB 2.0 Super Multi-Burner angeschlossen ist.

Anmerkung: Wenn die Software nicht automatisch installiert wird, können Sie unten auf der Seite des Installationsprogramms einzelne Pakete zur interaktiven Installation auswählen.

Anmerkung: Die Funktion "Direct-to-Disc" wird als Teil des Multimedia Center for Think Offerings installiert. Wird Sie nicht benötigt, kann sie separat deinstalliert werden.

Direct-to-Disc verwenden

Mit Hilfe der Funktion "Direct-to-Disc" können Sie Daten auf CD-R-, CD-RW-, DVD-RAM-, DVD-RW- und DVD-R-Datenträger schreiben. Auf DVD-RAM-, DVD-RW-, CD-RW-, DVD-R- und CD-R-Datenträger kann mehrmals geschrieben werden (Auf DVD-R- und CD-R-Datenträgern können zusätzliche Daten hinzugefügt werden, bis die CDs/DVDs voll sind).

Gehen Sie wie folgt vor, um DVD-R-, CD-R-, DVD-RAM-, DVD-RW- oder CD-RW-Datenträger zu formatieren und zu beschreiben:

1. Legen Sie eine CD oder DVD in das Laufwerk ein.
2. Klicken Sie doppelt auf das Symbol für Ihren Arbeitsplatz. Klicken Sie mit der rechten Maustaste auf den Laufwerksbuchstaben für den USB 2.0 Super Multi-Burner auf dem Host.
3. Klicken Sie auf die Option zum Formatieren. Die Formatierdauer variiert je nach dem verwendeten Formatierungsprozess (Quick oder Full).
4. Sobald der Formatierungsprozess abgeschlossen ist, können Sie Dateien auf das Symbol für das USB 2.0 Super Multi-Burner-Laufwerk auf dem Host ziehen und übergeben. Sie können aber auch Dateien im Windows Explorer verschieben.

Gehen Sie wie folgt vor, um CD-R-Datenträger für andere Computer kompatibel zu machen:

1. Klicken Sie doppelt auf das Symbol für Ihren Arbeitsplatz. Klicken Sie mit der rechten Maustaste auf den Laufwerksbuchstaben für den USB 2.0 Super Multi-Burner.
2. Klicken Sie auf die Option zum Herstellen von Kompatibilität.

Zur Verwendung von UDF-formatierten DVD-RAM-, DVD-RW- oder CD-RW-Datenträgern auf anderen Computern finden Sie auf der Super-CD mit dem Benutzerhandbuch und der Software zum USB 2.0 Super Multi-Burner ein UDF-Leseprogramm. Gehen Sie wie folgt vor, um das UDF-Leseprogramm zu verwenden:

1. Legen Sie die Super-CD mit dem Benutzerhandbuch und der Software zum USB 2.0 Super Multi-Burner in das CD- oder DVD-Laufwerk des Computers ein, auf dem Sie die UDF-formatierten CDs/DVDs verwenden möchten.
2. Klicken Sie auf **Start**.
3. Klicken Sie auf **Ausführen**.
4. Geben Sie `e:\UDF\Sprache` ein, wobei *e* der Laufwerksbuchstabe für den USB 2.0 Super Multi-Burner und "Sprache" Ihre Sprache ist.
5. Klicken Sie auf **OK**.
6. Klicken Sie doppelt auf **SETUP.EXE**, und folgen Sie den angezeigten Anweisungen.

Anmerkung: Das UDF-Leseprogramm wird nur auf Systemen benötigt, auf denen kein anderes Direct-to-Disc-Programm für CD-RWs oder DVD-RWs installiert ist.

Intervideo WinDVD Creator Plus verwenden

Mit Intervideo WinDVD Creator Plus können Sie Video- und Audiodateien erfassen, bearbeiten und aufzeichnen. Sie können Intervideo WinDVD Creator Plus außerdem dazu verwenden, um DVD-Videos unter Verwendung Ihrer eigenen Video- und Audiodateien zu erstellen und aufzuzeichnen. Ausführlichere Informationen zu den Funktionen von Intervideo WinDVD Creator Plus finden Sie im Benutzerhandbuch zu WinDVD Creator Plus auf der Super-CD mit dem Benutzerhandbuch und der Software zum USB 2.0 Super Multi-Burner.

Die Hauptfunktionsbereiche innerhalb des Hauptfensters von WinDVD Creator Plus sind "Capture," "Edit," "Author," und "Make Movie". Über diese Funktionen können Sie Ihre eigenen Video- und Audiodateien importieren und bearbeiten und sie anschließend in einem beliebigen unterstützten Format speichern. Zu den unterstützten Formaten gehören MPEG-1, MPEG-2, ASF, WMV und AVI. Sind Ihre Video- und Audiodateien vorbereitet, können Sie mit Hilfe der Schritte "Capture" und "Edit" ein kundenspezifisches Menü von innerhalb der Funktion "Author" hinzufügen. Sie können Ihre eigenen Standbilder importieren, um sie als Menühintergrund zu verwenden, oder Sie können eines der Beispielstandbilder auswählen. Ist Ihr Film fertig, fahren Sie mit "Make Movie" fort, wo Sie das Ausgabeformat und den beim Erstellen des Films verwendeten Videostandard auswählen können. Brennen Sie Ihren Film auf CD oder DVD, oder speichern Sie ihn auf der Festplatte, um ihn später zu brennen. Wenn Sie mit WinDVD Creator Plus ein DVD-Image auf dem Festplattenlaufwerk erstellen, können Sie die Option **Load Image to Burn** (Image zum Brennen laden) im Menü "Project" auswählen.

WinDVD Creator Plus bietet außerdem die Möglichkeit, Videos unter Verwendung der Funktion **Disk Manager** direkt auf beschreibbare DVD-Datenträger aufzuzeichnen, ohne zusätzlichen Speicherplatz auf der Festplatte zu verwenden. Mit Disk Manager können Sie neue Videos erfassen oder bereits vorhandene Videodateien verwenden und davon einen Film mit einem angepassten Menü erstellen. Der Film kann im +VR- oder -VR-Videoformat erstellt werden. Mit Hilfe von Disk Manager können Sie Ihren Film jederzeit bearbeiten, Videosegmente hinzufügen und entfernen sowie das angepasste Menü ändern.

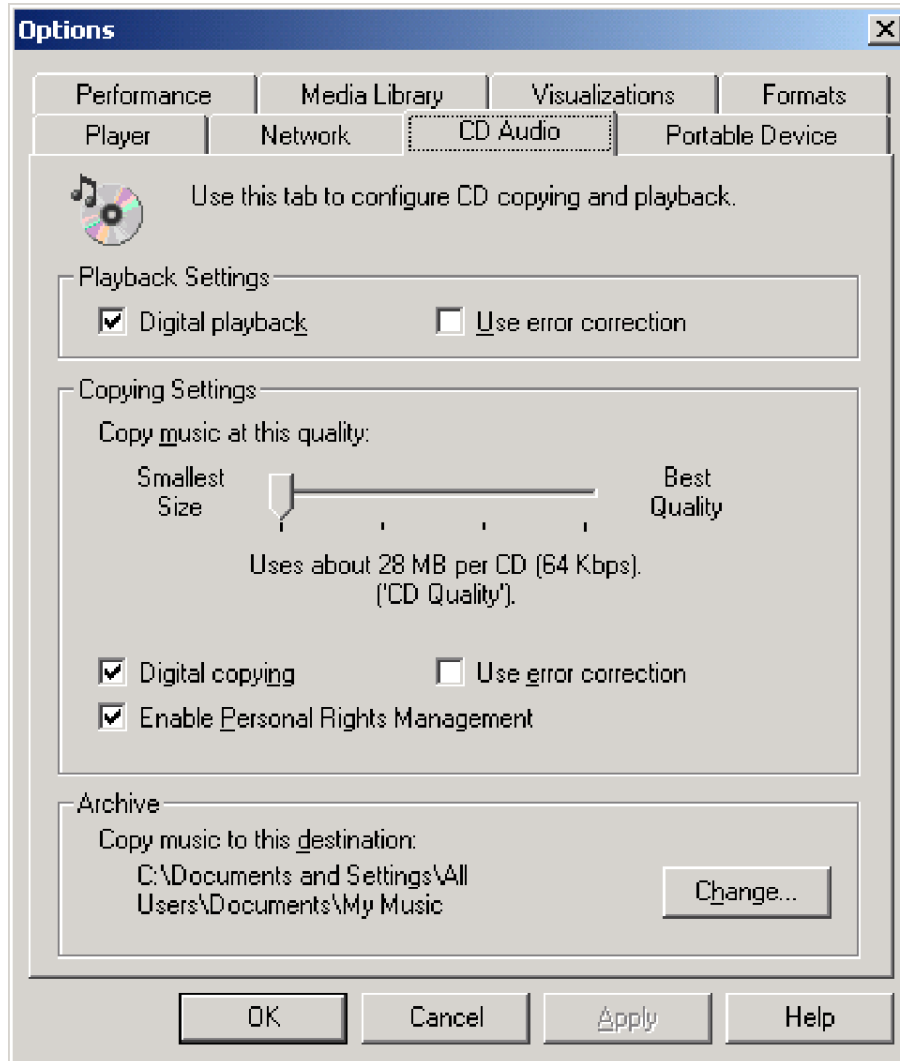
Anmerkung: Die Wiedergabe großer Video- und Audiodateien kann je nach Prozessorleistung und Festplattengeschwindigkeit des Host-PCs mehrere Stunden dauern.

Audio-CDs wiedergeben

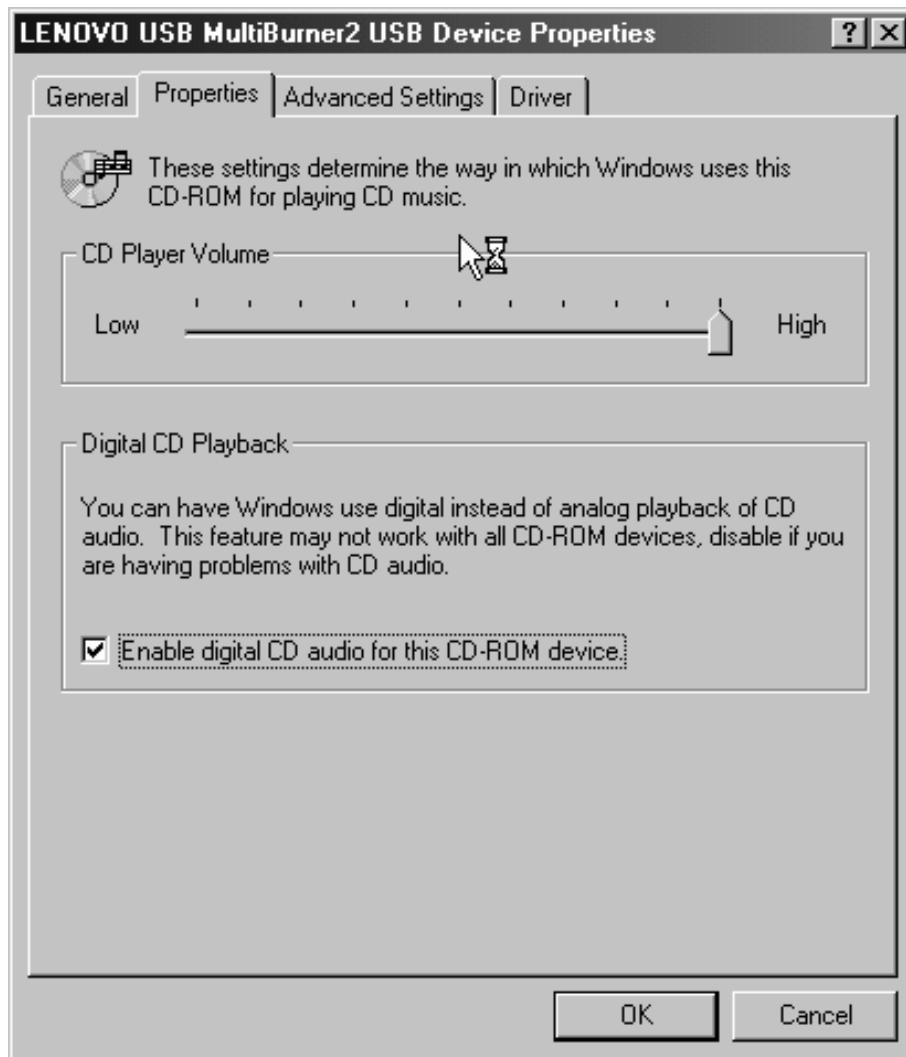
Verwenden Sie Windows Media Player oder Software zur Wiedergabe von Audio-CDs, wie z. B. Microsoft CD-Player, um Audio-CDs mit Hilfe des Laufwerks wiederzugeben. Der Betrieb variiert je nach Software und Version. Detaillierte Informationen zum Betrieb finden Sie im Handbuch zum Computer oder zur Software.

Windows 2000

Im Windows Media Player finden Sie, wie in der folgenden Abbildung dargestellt, das Markierungsfeld für digitale Wiedergabe, indem Sie im Optionenfenster auf die Registerkarte für CD-Audio klicken.



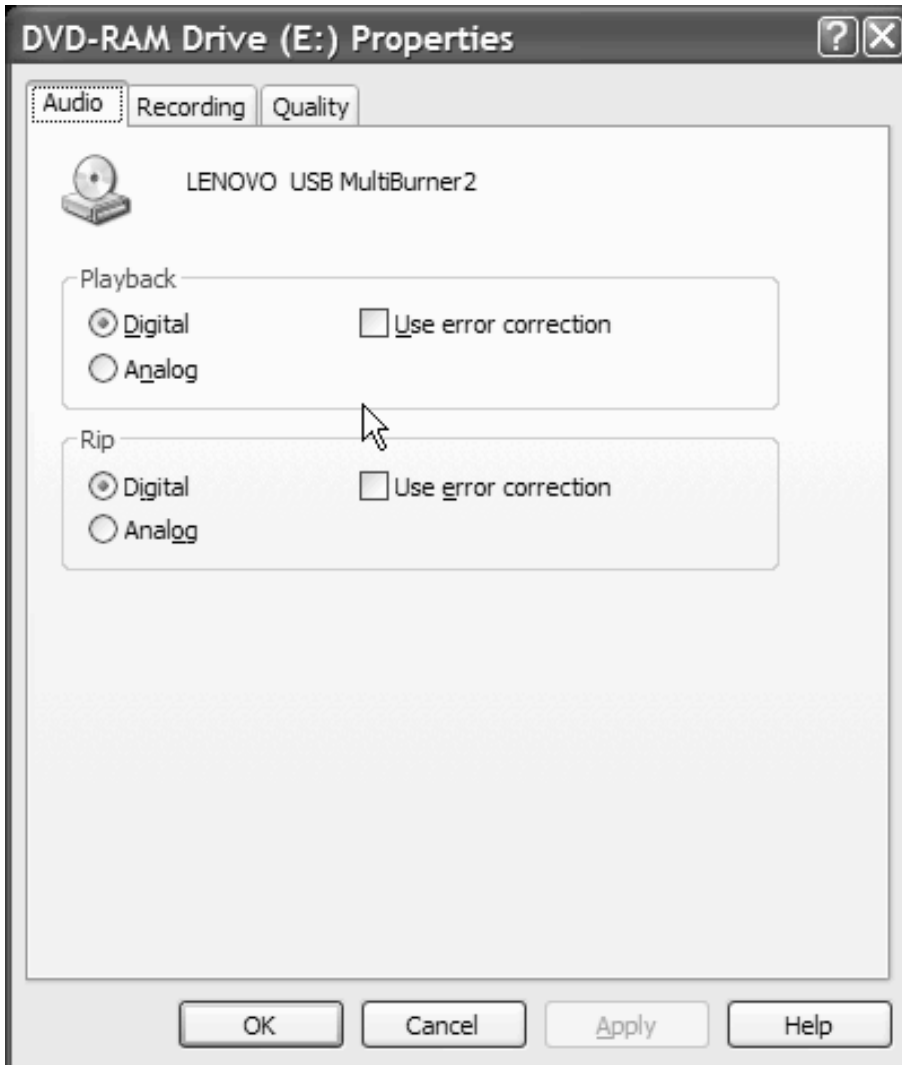
Außerdem finden Sie, wie in der folgenden Abbildung dargestellt, über den Geräte-Manager und die Eigenschaften für den USB 2.0 Super Multi-Burner das Markierungsfeld zum Aktivieren der digitalen Sprachausgabe mit dem USB 2.0 Super Multi-Burner-Laufwerk. Wenn es in Ihrer Wiedergabesoftware keine Einstellung für digitale Wiedergabe gibt, versuchen Sie, die digitale Wiedergabe mit Hilfe der obigen Einstellung zu aktivieren.



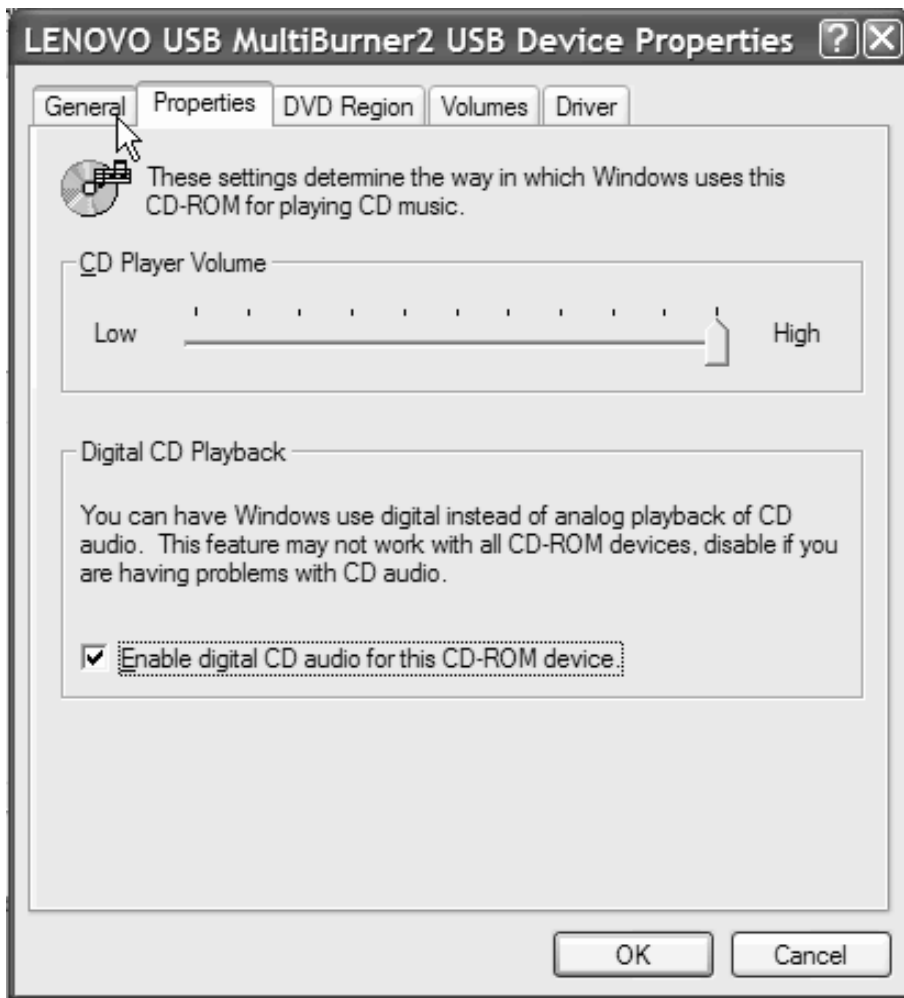
Anmerkung: Die oben abgebildeten Fenster können je nach Version des Betriebssystems variieren. Detaillierte Informationen finden Sie im Handbuch zu Ihrem Computer oder zu Ihrem Betriebssystem.

Windows XP

Im Windows Media Player finden Sie, wie in der folgenden Abbildung dargestellt, das Markierungsfeld für digitale Wiedergabe, indem Sie im Eigenschaftenfenster auf die Registerkarte für CD-Audio klicken.



Außerdem finden Sie, wie in der folgenden Abbildung dargestellt, über den Geräte-Manager und die Eigenschaften für den USB 2.0 Super Multi-Burner das Markierungsfeld zum Aktivieren digitaler Musik-CDs mit dem USB 2.0 Super Multi-Burner-Laufwerk. Wenn es in Ihrer Wiedergabesoftware keine Einstellung für digitale Wiedergabe gibt, versuchen Sie, die digitale Wiedergabe mit Hilfe der obigen Einstellung zu aktivieren.



Anmerkung: Die oben abgebildeten Fenster können je nach Version des Betriebssystems variieren. Detaillierte Informationen finden Sie im Handbuch zu Ihrem Computer oder zu Ihrem Betriebssystem.

WinDVD verwenden

Wenn das Super Multi-Burner-Laufwerk und die WinDVD-Software installiert sind, können Sie einen DVD-Film abspielen. Um den Film abspielen zu können, müssen Sie möglicherweise die Betriebssystemsoftware aktualisieren und den Regionscode für die DVD festlegen.

Betriebssystemunterstützung

Für die Verwendung von WinDVD sind Internet Explorer 5 und DirectX 8.1 erforderlich. Diese Komponenten sind nicht in allen Microsoft Betriebssystemen enthalten. In diesem Abschnitt sind die Schritte aufgeführt, die zur Aktualisierung der verschiedenen Betriebssysteme erforderlich sind, so dass DVDs wiedergegeben werden können.

1. Windows Server 2003 und Windows Server 2000: Sie müssen das aktuelle Service-Pack, Internet Explorer 5 und DirectX installieren.
2. Windows 98 Second Edition und Windows Me: Sie müssen DirectX installieren.
3. Windows 2000: Sie müssen mindestens Service-Pack 4 sowie DirectX installieren.

DVD-Regionscodes

Mit Hilfe von DVD-Regionscodes können Sie den Inhalt einer DVD schützen. Die Welt ist in sechs Regionen aufgeteilt, und spezieller Inhalt kann nur in der entsprechenden Region abgespielt werden. Der Inhalt für Region 1 z. B. kann nur in den USA und Kanada abgespielt werden. WinDVD ist ebenfalls regionsspezifisch.

Den Regionscode für den Inhalt können Sie dem Symbol für den Regionscode auf der Rückseite der Inhaltsverpackung entnehmen.

Regionscode	Region
1	USA, Kanada
2	Europa, Mittlerer Osten, Südafrika, Japan
3	Südostasien, Taiwan, Korea
4	Lateinamerika, Australien, Neuseeland
5	Ehemalige Sowjetunion, Nordafrika, Indien
6	Volksrepublik China

Starten Sie WinDVD, indem Sie die DVD in das Laufwerk einlegen. Der Regionscode wird automatisch eingestellt, und Sie können den Film abspielen. Dies ist der Anfangswert.

Wenn der Regionscode eingestellt ist, werden Sie beim Einlegen einer DVD mit einem anderen Regionscode aufgefordert, den Regionscode zu ändern. Sie können den Regionscode bis zu vier Mal ändern.

Wenn der Regionscode vier Mal geändert wurde, kann er nicht mehr geändert werden. Sie können dann DVD-Inhalt nur von dieser Region abspielen.

Um den Status des Regionscodes anzuzeigen, klicken Sie auf die Schaltfläche **WinDVD Properties** in der Benutzerschnittstelle von WinDVD. Die Registerkarte **General** enthält diese Angabe.

Gehen Sie wie folgt vor, um den Regionscode zu ändern:

1. Schalten Sie den Computer ein, und starten Sie das Betriebssystem.
2. Klicken Sie auf **Start**.
3. Klicken Sie auf **Programme**.
4. Klicken Sie auf **Intervideo WinDVD**.

5. Klicken Sie auf das Symbol **Properties**, um das Fenster **Properties** zu öffnen.
6. Klicken Sie auf die Registerkarte **General Properties**.
7. Legen Sie eine Regions-DVD der neuen Region ein.
8. Wählen Sie den richtigen Regionscode für Ihr Land aus.
9. Klicken Sie auf **OK**.

WinDVD starten

Gehen Sie wie folgt vor, um WinDVD zu starten:

1. Klicken Sie auf **Start**.
2. Klicken Sie auf **Programme**.
3. Klicken Sie auf **InterVideo WinDVD**, um das Fenster zum Abspielen des DVD-Films zu öffnen.

Weitere Informationen zum Abspielen von DVD-Filmen finden Sie im Hilfetext zu WinDVD auf der Super-CD mit dem Benutzerhandbuch und der Software zum USB 2.0 Super Multi-Burner. Wenn Sie einen DVD-Film auf Ihrem Fernsehgerät ansehen möchten, schlagen Sie dazu in den Onlineinformationen zu Ihrem Computer nach.

Anmerkungen:

1. Ihr Computer ist so konfiguriert, dass die verfügbaren Systemressourcen die höchste Qualität bei der Audio- und Videowiedergabe gewährleisten. Sie können die Standardeinstellungen ändern, indem Sie die Einstellung für die Videoauflösung über die Systemsteuerung ändern. Einige Systeme verfügen nicht über genügend Ressourcen, um bei allen Auflösungseinstellungen optimale Qualität bei der Audio- und Videowiedergabe zu gewährleisten. Wenn die Leistung bei der Wiedergabe schlecht ist, verwenden Sie eine niedrigere Einstellung für die Auflösung.
2. Audio- oder Videodatenströme werden von der Software decodiert. Die Audio- und Videosubsysteme müssen voll funktionsfähig und aktiviert sein.

Kopien und Images erstellen

Mit Hilfe des Multimedia Center for Think Offerings können Sie von Ihren CDs und DVDs Kopien erstellen und Images speichern. Darüber hinaus können Sie CDs und DVDs aus Images erstellen, die Sie zu einem früheren Zeitpunkt auf der Festplatte gespeichert haben. Mit dem Multimedia Center können Images nur im ISO- und im GI-Format gespeichert werden. Das ISO-Format kann nur für Daten-CDs verwendet werden. Für alle anderen CD/DVD-Formate sind GI-Images erforderlich. Gespeicherte DVD-Images können bis zu 9 GB, CD-Images bis zu 730 MB groß sein. Stellen Sie sicher, dass ausreichend Speicherplatz auf der Festplatte verfügbar ist, bevor Sie fortfahren.

Gehen Sie wie folgt vor, um ein CD- oder DVD-Image zu erstellen:

1. Starten Sie das Multimedia Center for Think Offerings.
2. Wählen Sie die Seite zum Kopieren aus.
3. Wählen Sie die Task zum Speichern des Image auf der Festplatte aus.
4. Benennen Sie die Imagedatei. Ein Zufallsname wird automatisch erstellt.
5. Legen Sie die CD/DVD ein, von der Sie ein Image erstellen möchten.
6. Drücken Sie die Taste zum Aufzeichnen.

Anmerkung: Direct-to-Disc-CDs können nicht als Imagedateien gespeichert werden.

Anmerkung: Von kommerziellen DVDs mit Kopierschutz dürfen keine Images oder Kopien erstellt werden.

Gehen Sie wie folgt vor, um ein zuvor gespeichertes Image zu brennen:

1. Starten Sie das Multimedia Center for Think Offerings.
2. Wählen Sie die Seite zum Kopieren aus.
3. Wählen Sie die Task zum Brennen eines Image auf CD oder DVD aus.
4. Wählen Sie das Image aus, das Sie brennen möchten.
5. Legen Sie einen leeren oder löschbaren Datenträger ein.
6. Drücken Sie die Taste zum Aufzeichnen.

Gehen Sie zum Kopieren einer CD/DVD wie folgt vor:

1. Starten Sie das Multimedia Center for Think Offerings.
2. Wählen Sie die Seite zum Kopieren aus.
3. Wählen Sie die Task zum Kopieren einer CD/DVD aus.
4. Legen Sie die CD/DVD ein, die Sie kopieren möchten.
5. Drücken Sie die Taste zum Aufzeichnen.

Anmerkung: Kommerzielle DVDs mit Kopierschutz dürfen nicht kopiert werden.


Anmerkung: Werden ohne die Genehmigung des Urhebers Kopien oder Images von Datenträgern erstellt, muss mit strafrechtlicher Verfolgung gerechnet werden. Weitere Informationen zum Urheberrechtsgesetz erhalten Sie von Ihrem Rechtsanwalt.

Kapitel 6. Fehlerbehebung

Computerfehler können durch Hard- oder Softwarefehler oder durch einen Fehler des Benutzers entstehen. Mit Hilfe der Informationen in diesem Abschnitt können Sie Fehler beheben oder nützliche Informationen für den Kundendiensttechniker zusammenstellen. Möglicherweise müssen Sie auch in der Dokumentation zu Ihrem Computer, Ihrem Betriebssystem oder Ihrer Audiokarte nachsehen.

Prüfen Sie in der folgenden Liste nach, ob eine Fehlerbeschreibung Ihrer Situation entspricht.

USB Super Multi-Burner-Laufwerk wird vom Betriebssystem nicht erkannt, oder die Betriebsanzeige leuchtet nicht.

1. Stellen Sie sicher, dass ein USB-Signalkabel vom Host-PC zum USB-Standardanschluss  führt. Stellen Sie sicher, dass das Netzteil angeschlossen ist oder dass ein zweites USB-Kabel an den Host-PC und an den Anschluss für die USB-Stromversorgung am Laufwerk angeschlossen ist. Die Betriebsanzeige über dem Laufwerk sollte aufleuchten.
2. Stellen Sie sicher, dass alle Kabel ordnungsgemäß angeschlossen sind und dass das Netzteil bei Verwendung mit einer Netzsteckdose verbunden ist.

Die Erstellung einer Mehrfach Sitzungs-CD/-DVD ist nicht möglich.

Für eine weitere Sitzung muss genügend Speicherplatz auf der CD/DVD vorhanden sein. Zum Schreiben einer Sitzung muss zusätzlich zu dem Speicherbereich für die aufgezeichneten Daten Einlagerungs- und Auslagerungs-Speicherbereich (ca. 15 MB) vorhanden sein.

Das Schreiben auf eine CD-R, CD-RW, DVD-R, DVD-RW oder DVD-RAM ist nicht möglich.

Gehen Sie wie folgt vor:

1. Verwenden Sie für die Stromversorgung das Netzteil, wie in Konfiguration 1 dargestellt.
2. Überprüfen Sie, ob der Prozess nicht durch einen Bildschirmschoner, ein Antivirenprogramm, ein Internet- oder E-Mail-Programm oder andere Software unterbrochen wird. Inaktivieren Sie die Funktionen, die den Schreibvorgang möglicherweise unterbrechen.

Anmerkung: Tauschen Sie die CD/DVD aus, wenn sie fehlerhaft oder zerkratzt ist.

3. Überprüfen Sie, ob die Festplatte defragmentiert wurde.
4. Wenden Sie sich an den Hersteller des Festplattenlaufwerks oder an den Softwareanbieter, wenn ein älteres Festplattenlaufwerk während eines Schreibvorgangs eine Wärmerekalibrierung durchführt.
5. Inaktivieren Sie die Windows-Funktion "Automatische Benachrichtigung beim Wechsel" für das CD-ROM- und CD-RW-Laufwerk.
6. Deinstallieren Sie das UDF-Leseprogramm, falls es zufällig mit dem USB 2.0 Multi-Burner-Laufwerk auf Ihrem Computer installiert wurde.

Sie können die CD oder DVD nicht entnehmen. (Informationen hierzu finden Sie im Abschnitt zur Notentnahmeöffnung auf den Seiten 1 - 5).

Gehen Sie wie folgt vor, nachdem Sie sichergestellt haben, dass das Laufwerk nicht dabei ist, auf die CD oder die DVD zu schreiben:

1. Entnehmen Sie die CD über die Software.
2. Drücken Sie die Entnahmetaste.
3. Schalten Sie den Computer aus. Warten Sie 45 Sekunden; schalten Sie den Computer anschließend wieder ein, und drücken Sie die Entnahmetaste erneut.
4. Wenn andere Methoden nicht zum Erfolg führen, verwenden Sie die Notentnahmeöffnung.

Sie können die CD oder DVD nicht lesen, nachdem sie beschrieben wurde.

Gehen Sie wie folgt vor:

1. Wenn Sie die CD oder DVD in einem anderen CD- oder DVD-Spieler lesen können bzw. wenn Sie vorherige Sitzungen sehen können, sind die Verzeichnisinformationen auf dem Datenträger möglicherweise beschädigt, so dass die CD oder DVD nicht lesbar ist. Informationen zur Fehlerbehebung finden Sie in der Dokumentation zur Software.
2. Möglicherweise ist die CD-R, CD-RW, DVD-R, DVD-RW oder DVD-RAM beschädigt. Verwenden Sie einen neuen Datenträger oder eine CD bzw. DVD eines anderen Herstellers.
3. Wenn Sie vom Schreiblaufwerk aus eine CD-RW, DVD-RW oder DVD-RAM lesen können, nicht jedoch von einem anderen MR-Laufwerk (MR - Multi-Read) aus, stellen Sie sicher, dass ein UDF-Leseprogramm auf dem Computer installiert ist.
4. Vermeiden Sie es, den Schreibvorgang mit der langsameren 1X-Geschwindigkeit vorzunehmen, es sei denn, Ihr Computer macht dies erforderlich.
5. Verwenden Sie den Netzteil-Modus wie in Konfiguration 1 dargestellt.

Anhang A. Produktspezifikationen

Dieser Anhang enthält die folgenden Informationen:

- Physische Spezifikationen
- Anschlusswerte
- Umgebungsbedingungen
- Lesegeschwindigkeiten
- Schreibgeschwindigkeiten

Physische Spezifikationen

Die folgende Tabelle enthält eine Auflistung der physischen Spezifikationen¹ des Laufwerks.

Physische Spezifikation	
Höhe	24 mm
Breite	142 mm
Tiefe	160 mm
Gewicht	Ca. 430 g

Anschlusswerte

Die folgende Tabelle enthält eine Auflistung der Anschlusswerte nach Spannungshöhe für das Laufwerk. Die Anschlusswerte wurden am Netzteilanschluss des Laufwerks gemessen und stellen Nennwerte dar.

Anschlusswerte	Spannung	Durchschnitt	Maximum
Zusätzliche Wechselstromversorgung	16 V DC	1000 mA	1200 mA
Stromversorgung über USB-Standardbus	5 V DC	850 mA	1300 mA

Umgebungsbedingungen

Spezifikation	In Betrieb	Nicht in Betrieb (bei Lagerung)	Nicht in Betrieb (bei Transport)
Temperatur	+5 bis +35 °C	-10 bis +60 °C	-40 bis +60 °C
Relative Feuchtigkeit	8 bis 80 %	5 bis 95 %	5 bis 95 %

Lesegeschwindigkeit

Datenträger	Maximalgeschwindigkeit bei Stromversorgung über Netzteil (Konfiguration 1)	Maximalgeschwindigkeit bei Stromversorgung über USB-Standardbus (Konfiguration 2)
DVD-ROM (Single Layer)	8x CAV	4x CAV

1. Produktebeschreibende Daten repräsentieren die Entwicklungsziele von Lenovo und dienen vergleichenden Zwecken; die tatsächlichen Werte können auf der Grundlage einer Reihe von Faktoren variieren. Diese Produktdaten stellen keine Garantie dar. Daten können ohne vorherige Ankündigung geändert werden.

DVD-ROM (Dual Layer)	4x CAV	4x CAV
DVD-R (4,7 GB)	8x	4x
DVD-RW (4,7 GB)	4x	4x
DVD-Video	4x	4x
DVD-RAM (4,7/9,4 GB)	5x/3x ZCLV	5x/3x ZCLV
DVD-RAM (2,6 GB)	1x ZCLV	1x ZCLV
DVD+R	8x	4x
DVD+RW	4x	4x
CD-ROM	24x	10x
CD-R	24x	10x
CD-RW	20x	10x
CD-DA (DAE)	20x CAV	10x CAV
DVD-R DL	4X CAV	4X CAV
DVD+R DL	4X CAV	4X CAV

Schreibgeschwindigkeit

Datenträger	Schreibgeschwindigkeit bei Stromversorgung über Netzteil (Konfiguration 1)	Schreibgeschwindigkeit bei Stromversorgung über USB-Standardbus (Konfiguration 2)
DVD-R	8x ZCLV	2x CLV
DVD-R DL	2x CLV	2x CLV
DVD-RW	4x ZCLV	2x CLV
DVD-RAM (4,7/9,4 GB)	5x/3x/1x ZCLV	5x/3x/1x ZCLV
DVD+R	8x ZCLV	2,4x CLV
DVD+R DL	2,4x CLV	2,4x CLV
DVD+RW	4x ZCLV	2,4x CLV
CD-R	24x ZCLV	4x CLV
CD-RW	16x ZCLV	10x CLV

Anmerkung: Datenträger mit bis zu 5facher Geschwindigkeit (5x). Datenträger mit 12facher Geschwindigkeit (12x) verfügen nur über Lesezugriff.

Anmerkung: Datenträger mit bis zu 4facher Geschwindigkeit. Datenträger mit 8facher Geschwindigkeit (8x) verfügen nur über Lesezugriff.

Anhang B. Service und Unterstützung

Im Folgenden finden Sie Informationen zur technischen Unterstützung, die für Ihr Produkt während des Gewährleistungszeitraums bzw. für die gesamte Lebensdauer des Produkts zur Verfügung steht. Zur vollständigen Erläuterung der Lenovo Gewährleistungsbestimmungen lesen Sie bitte die Lenovo Gewährleistung.

Technische Unterstützung über das Internet

Technische Unterstützung über das Internet steht Ihnen für die gesamte Lebensdauer Ihres Produkts über die Unterstützungswebsite von Lenovo unter der Adresse <http://www.lenovo.com/think/support> zur Verfügung.

Während des Gewährleistungszeitraums steht Ihnen Unterstützung zum Austausch fehlerhafter Komponenten zur Verfügung. Wenn Ihre Zusatzeinrichtung in einem Lenovo Computer installiert ist, sind Sie möglicherweise zusätzlich zu einem Vor-Ort-Service berechtigt. Ihr zuständiger Lenovo Ansprechpartner für technische Unterstützung kann Ihnen bei der Entscheidung für die bestmögliche Lösung behilflich sein.

Technische Unterstützung per Telefon

Die Unterstützung bei der Installation und Konfiguration durch das Customer Support Center wird 90 Tage nach Zurückziehen der Zusatzeinrichtung vom Markt nach Ermessen von Lenovo entweder eingestellt oder kostenpflichtig angeboten. Weitere Unterstützung, wie die schrittweise Unterstützung bei der Installation, ist gegen eine Schutzgebühr erhältlich.

Zur Unterstützung der Kundendienstmitarbeiter sollten Sie möglichst viele der folgenden Informationen zur Verfügung haben:

- Name der Zusatzeinrichtung
- Nummer der Zusatzeinrichtung
- Kaufnachweis
- Hersteller, Modell, Seriennummer und Handbuch des Computers
- Genauer Wortlaut der Fehlernachricht (falls vorhanden)
- Beschreibung des aufgetretenen Fehlers
- Informationen zur Hardware- und Softwarekonfiguration Ihres Systems

Bleiben Sie nach Möglichkeit in der Nähe Ihres Computers. Ihr Ansprechpartner möchte möglicherweise während des Anrufs den Fehler mit Ihnen besprechen.

Die landesspezifischen Telefonnummern zum Anfordern von Unterstützung sind unter „Liste der weltweit gültigen Telefonnummern“ auf Seite D-16 aufgeführt. Telefonnummern können jederzeit ohne Vorankündigung geändert werden. Die aktuellen Telefonnummern finden Sie unter der Adresse <http://www.lenovo.com/think/support>, indem Sie dort auf den Link **Support phone list** klicken. Wenn die Telefonnummer für Ihr Land bzw. Ihre Region auf dieser Seite nicht aufgeführt ist, wenden Sie sich an Ihren Reseller oder an den zuständigen Lenovo Vertriebsbeauftragten.

Anhang C. Bemerkungen

Möglicherweise bietet Lenovo die in dieser Dokumentation beschriebenen Produkte, Services oder Funktionen nicht in allen Ländern an. Informationen über die gegenwärtig im jeweiligen Land verfügbaren Produkte und Services sind beim Lenovo Ansprechpartner erhältlich. Hinweise auf Lenovo Lizenzprogramme oder andere Lenovo Produkte bedeuten nicht, dass nur Programme, Produkte oder Services von Lenovo verwendet werden können. An Stelle der Lenovo Produkte, Programme oder Services können auch andere, ihnen äquivalente Produkte, Programme oder Services verwendet werden, solange diese keine gewerblichen oder anderen Schutzrechte der Lenovo verletzen. Die Verantwortung für den Betrieb von Fremdprodukten, Fremdprogrammen und Fremdservices liegt beim Kunden.

Für in diesem Handbuch beschriebene Erzeugnisse und Verfahren kann es Lenovo Patente oder Patentanmeldungen geben. Mit der Auslieferung dieses Handbuchs ist keine Lizenzierung dieser Patente verbunden. Lizenzanforderungen sind schriftlich an folgende Adresse zu richten (Anfragen an diese Adresse müssen auf Englisch formuliert werden):

*Lenovo (United States), Inc.
500 Park Offices Drive, Hwy. 54
Research Triangle Park, NC 27709
U.S.A.
Attention: Lenovo Director of Licensing*

Lenovo Group Ltd. stellt die Veröffentlichung ohne Wartung (auf "as-is"-Basis) zur Verfügung und übernimmt keine Gewährleistung für die Handelsüblichkeit, die Verwendungsfähigkeit für einen bestimmten Zweck und die Freiheit der Rechte Dritter. Einige Rechtsordnungen erlauben keine Gewährleistungsausschlüsse bei bestimmten Transaktionen, so dass dieser Hinweis möglicherweise nicht zutreffend ist.

Trotz sorgfältiger Bearbeitung können technische Ungenauigkeiten oder Druckfehler in dieser Veröffentlichung nicht ausgeschlossen werden. Die Angaben in diesem Handbuch werden in regelmäßigen Zeitabständen aktualisiert. Die Änderungen werden in Überarbeitungen oder in Technical News Letters (TNLs) bekannt gegeben. Lenovo kann ohne weitere Mitteilung jederzeit Verbesserungen und/oder Änderungen an den in dieser Veröffentlichung beschriebenen Produkten und/oder Programmen vornehmen.

Die in diesem Dokument beschriebenen Produkte sind nicht zur Verwendung bei Implantationen oder anderen lebenserhaltenden Anwendungen, bei denen ein Nichtfunktionieren zu Verletzungen oder zum Tod führen könnte, vorgesehen. Die Informationen in diesem Dokument beeinflussen oder ändern nicht die Lenovo Produktspezifikationen oder Gewährleistungen. Keine Passagen dieses Dokuments sollen als explizite oder implizite Lizenz oder Schadensersatzklärung unter den gewerblichen Schutzrechten von Lenovo oder anderer Firmen dienen. Alle Informationen in diesem Dokument wurden in bestimmten Umgebungen erfasst und werden zur Veranschaulichung präsentiert. In anderen Betriebsumgebungen werden möglicherweise andere Ergebnisse erfasst.

Werden an Lenovo Informationen eingesandt, können diese beliebig verwendet werden, ohne dass eine Verpflichtung gegenüber dem Einsender entsteht.

Verweise in dieser Veröffentlichung auf Websites anderer Anbieter dienen lediglich als Benutzerinformationen und stellen keinerlei Billigung des Inhalts dieser Websites dar. Die auf diesen Websites verfügbaren Informationen beziehen sich nicht auf die für dieses Lenovo Produkt bereitgestellten Informationen. Die Verwendung dieser Informationen geschieht auf eigene Verantwortung.

Alle in diesem Dokument enthaltenen Leistungsdaten stammen aus einer gesteuerten Umgebung. Die Ergebnisse, die in anderen Betriebsumgebungen erzielt werden, können daher erheblich von den hier erzielten Ergebnissen abweichen. Einige Daten stammen möglicherweise von Systemen, deren Entwicklung noch nicht abgeschlossen ist.

Eine Gewährleistung, dass diese Daten auch in allgemein verfügbaren Systemen erzielt werden, kann nicht gegeben werden. Darüber hinaus wurden einige Daten unter Umständen durch Extrapolation berechnet. Die tatsächlichen Ergebnisse können abweichen. Benutzer dieses Dokuments sollten die entsprechenden Daten in ihrer spezifischen Umgebung prüfen.

Marken

Folgende Namen sind in gewissen Ländern (oder Regionen) Marken von Lenovo:

- Lenovo
- ThinkPad

IBM ist in gewissen Ländern eine Marke der International Business Machines Corporation und wird unter Lizenz verwendet.

Microsoft und Windows sind in gewissen Ländern Marken der Microsoft Corporation.

Intel und Pentium sind in gewissen Ländern Marken der Intel Corporation.

Andere Namen von Unternehmen, Produkten und Services können Marken oder Servicemarken anderer Unternehmen sein.

Anhang D. Lenovo Gewährleistung

LSOLW-00 05/2005

Teil 1 - Allgemeine Bestimmungen

Diese Gewährleistung umfasst Teil 1 - Allgemeine Bestimmungen, Teil 2 - Länderspezifische Bestimmungen und Teil 3 - Gewährleistungsinformationen. Die Bestimmungen in Teil 2 ersetzen oder ändern die Bestimmungen in Teil 1. Lenovo Group Limited oder eine ihrer Tochtergesellschaften ("Lenovo") erbringen die nachfolgend beschriebenen Gewährleistungen nur für Maschinen, die für den Eigenbedarf erworben wurden, und nicht für zum Wiederverkauf erworbene Maschinen. Der Begriff "Maschine" steht für eine Lenovo Maschine, ihre Optionen, Features, Typen- und Modelländerungen, Modellerweiterungen oder Peripheriegeräte bzw. deren beliebige Kombination. Der Begriff "Maschine" umfasst weder vorinstallierte noch nachträglich auf der Maschine installierte Softwareprogramme. Gesetzlich unabdingbare Verbraucherschutzrechte gehen den nachfolgenden Bestimmungen vor.

Umfang dieser Gewährleistung

Lenovo gewährleistet, dass jede Maschine 1) in Material und Ausführung fehlerfrei ist und 2) den veröffentlichten Spezifikationen von Lenovo ("Spezifikationen") entspricht, die auf Anforderung erhältlich sind. Der Gewährleistungszeitraum für die Maschine beginnt mit dem Datum der Installation und ist in Teil 3 - Gewährleistungsinformationen angegeben. Sofern von Lenovo oder dem Reseller nicht anders angegeben, ist das Datum auf der Rechnung oder dem Kassenbeleg das Installationsdatum. Sofern von Lenovo nicht anders angegeben, gelten die folgenden Gewährleistungen nur in dem Land oder der Region, in der die Maschine erworben wurde.

DIESE GEWÄHRLEISTUNGSBESTIMMUNGEN SIND ABSCHLIESSEND UND ERSETZEN SÄMTLICHE ETWAIGE SONSTIGE GEWÄHRLEISTUNGSANSPRÜCHE. EINIGE LÄNDER ODER RECHTSORDNUNGEN ERLAUBEN NICHT DEN AUSSCHLUSS VERÖFFENTLICHTER ODER STILLSCHWEIGENDER GEWÄHRLEISTUNGEN, SO DASS OBIGE EINSCHRÄNKUNGEN MÖGLICHERWEISE NICHT ANWENDBAR SIND. IN DIESEM FALL SIND DERARTIGE GEWÄHRLEISTUNGEN AUF DIE ZEITDAUER DES GEWÄHRLEISTUNGSZEITRAUMS BEGRENZT. NACH ABLAUF DES GEWÄHRLEISTUNGSZEITRAUMS WIRD KEINERLEI GEWÄHRLEISTUNG MEHR ERBRACHT. EINIGE LÄNDER ODER RECHTSORDNUNGEN ERLAUBEN NICHT DIE BEGRENZUNG DER ZEITDAUER EINER STILLSCHWEIGENDEN GEWÄHRLEISTUNG, SO DASS OBIGE EINSCHRÄNKUNGEN MÖGLICHERWEISE NICHT ANWENDBAR SIND.

Gewährleistungsausschluss

Folgendes ist nicht Bestandteil dieser Gewährleistung:

- Vorinstallierte oder nachträglich installierte Softwareprogramme oder Softwareprogramme, die mit der Maschine geliefert werden;
- Schäden, die durch nicht sachgerechte Verwendung, Unfälle, Änderungen, ungeeignete Betriebsumgebung, unsachgemäße Wartung durch den Kunden verursacht wurden;
- Schäden, die von Produkten herbeigeführt wurden, für die Lenovo nicht verantwortlich ist; und
- Produkte anderer Hersteller, einschließlich der Produkte, die Lenovo auf Kundenanfrage hin zusammen mit einer Lenovo Maschine beschafft und bereitstellt oder in eine Lenovo Maschine integriert.

Bei Entfernung oder Veränderung der Typenschilder bzw. Teilenummern auf der Maschine oder den Maschinenteilen erlischt die Gewährleistung.

Lenovo gewährleistet nicht den unterbrechungsfreien oder fehlerfreien Betrieb einer Maschine.

Technische oder andere Unterstützung, die für eine Maschine im Rahmen der Gewährleistung zur Verfügung gestellt wird, wie z. B. Unterstützung bei Fragen zu Vorgehensweisen und solchen Fragen, die sich auf die Einrichtung und Installation der Maschine beziehen, wird **NUR IM RAHMEN DER GESETZLICHEN REGELN UND FRISTEN** bereitgestellt.

Gewährleistungsservice

Gewährleistungsservice kann von Lenovo, IBM oder vom zuständigen Reseller (sofern er zur Ausführung des Gewährleistungsservice autorisiert ist) erbracht werden, oder von einem für Gewährleistungsservice autorisierten Service-Provider. Sie werden jeweils als "Service-Provider" bezeichnet.

Funktioniert die Maschine während des Gewährleistungszeitraums nicht wie zugesagt, sollte sich der Kunde an einen Service-Provider wenden. Wenn der Kunde seine Maschine nicht bei Lenovo registrieren lässt, wird er eventuell zur Vorlage eines Kaufnachweises aufgefordert als Nachweis dafür, dass er Anspruch auf Gewährleistungsservice hat.

Fehlerbehebung durch Lenovo

Wenn der Kunde Service bei einem Service-Provider anfordert, muss er die von Lenovo angegebenen Fehlerbestimmungs- und Fehlerbehebungsprozeduren befolgen. Eine Anfangsdiagnose des Problems kann entweder von einem Techniker per Telefon oder elektronisch durch Zugriff auf eine Unterstützungs-Website erstellt werden.

Die Art des Gewährleistungsservice, die für die Maschine des Kunden erbracht wird, ist in Teil 3 - Gewährleistungsinformationen angegeben.

Der Kunde ist für das Herunterladen und Installieren vorgesehener Software-Updates von einer Unterstützungs-Website oder von anderen elektronischen Medien und die Einhaltung der vom Service-Provider bereitgestellten Anweisungen selbst verantwortlich. Zu den Software-Updates gehören unter anderem Basic Input/Output System-Code ("BIOS"), Dienstprogramme, Einheitentreiber und weitere Software-Updates.

Kann das Problem mithilfe einer durch den Kunden austauschbaren Funktionseinheit ("CRU"), z. B. Tastatur, Maus, Lautsprecher, Speicher, Festplattenlaufwerk und anderer leicht austauschbarer Teile, behoben werden, liefert der Service-Provider dem Kunden diese CRU, damit er die Installation selbst vornehmen kann.

Funktioniert die Maschine während des Gewährleistungszeitraums nicht wie zugesagt und kann das Problem per Telefon oder elektronisch durch Anwenden von Software-Updates oder durch eine CRU nicht behoben werden, wird der Service-Provider nach eigenem Ermessen 1) die fehlerhafte Maschine reparieren, damit sie wieder entsprechend der Gewährleistung funktioniert, oder 2) durch eine funktionell mindestens gleichwertige Maschine ersetzen. Ist der Service-Provider nicht in der Lage, die Maschine zu reparieren oder eine Ersatzmaschine zu beschaffen, ist der Kunde berechtigt, die Maschine an die Verkaufsstelle zurückzugeben und sich den bezahlten Kaufpreis zurückerstatten zu lassen.

Im Rahmen des Gewährleistungsservice kann der Service-Provider auch die für die jeweilige Maschine erforderlichen technischen Änderungen ausführen.

Austausch einer Maschine oder eines Maschinenteils

Muss eine Maschine oder ein Maschinenteil im Rahmen des Gewährleistungsservice ausgetauscht werden, geht die vom Service-Provider ersetzte Maschine bzw. das ersetzte Teil in das Eigentum von Lenovo über, während die Ersatzmaschine oder das Ersatzteil in das Eigentum des Kunden übergeht. Der Kunde gewährleistet, dass es sich bei allen entfernten Teilen um unveränderte Originalteile handelt. Die Ersatzmaschine oder die Ersatzteile sind unter Umständen nicht neu, befinden sich jedoch in einem einwandfreien Betriebszustand und sind dem ersetzten Teil funktionell mindestens gleichwertig. Die Ersatzmaschine oder das Ersatzteil erhält den Gewährleistungsstatus der entfernten Maschine oder des entfernten Teils.

Weitere Zuständigkeiten des Kunden

Der Kunde erklärt sich damit einverstanden, alle nicht durch diesen Gewährleistungsservice abgedeckten Features, Teile, Optionen, Änderungen und Zubehörteile zu entfernen, bevor der Service-Provider eine Maschine oder ein Teil ersetzt.

Weiterhin verpflichtet sich der Kunde,

1. sicherzustellen, dass keine rechtlichen Verpflichtungen bzw. Einschränkungen bestehen, die dem Ersetzen der Maschine oder eines Teils entgegenstehen,
2. bei einer Maschine, die nicht sein Eigentum ist, die Genehmigung des Eigentümers für den Gewährleistungsservice dieser Maschine durch den Service-Provider einzuholen und
3. soweit zutreffend, vor Erbringung des Gewährleistungsservice:
 - a. die vom Service-Provider vorgegebene Vorgehensweise zur Serviceanforderung zu befolgen,
 - b. alle auf der Maschine befindlichen Programme, Daten und Ressourcen zu sichern,
 - c. dem Service-Provider den für die Ausführung seiner Aufgaben erforderlichen freien und sicheren Zugang zu seinen Räumlichkeiten und Systemen zu gewähren.
4. (a) sicherzustellen, dass alle Informationen über identifizierte oder identifizierbare Personen (persönliche Daten) auf der Maschine gelöscht werden (im technisch möglichen Rahmen), (b) dem Service-Provider oder einem Lieferanten zu gestatten, in seinem Namen alle noch vorhandenen persönlichen Daten, die der Service-Provider zur Erfüllung seiner Verpflichtungen im Rahmen dieser Vereinbarung für notwendig erachtet, zu verarbeiten (dazu gehört eventuell der Versand der Maschine an einen anderen der weltweit verteilten Servicestandorte), und (c) sicherzustellen, dass diese Art der Verarbeitung mit den für persönliche Daten geltenden Gesetzen vereinbar ist.

Haftungsbegrenzung

Lenovo trägt die Verantwortung für den Verlust bzw. die Beschädigung der Maschine, 1) während sie sich im Besitz des Service-Providers befindet oder 2) in Fällen, in denen Lenovo die Transportkosten trägt, während sie sich auf dem Transportweg befindet.

Weder Lenovo noch der Service-Provider ist verantwortlich für vertrauliche, private oder persönliche Daten auf einer Maschine, die der Kunde, gleich aus welchem Grund, zurückgibt. Solche Informationen müssen vor Rückgabe der Maschine entfernt werden.

Soweit der Kunde aus Verschulden von Lenovo oder aus sonstigen Gründen von Lenovo Schadensersatz verlangen kann, ist die Haftung von Lenovo unabhängig von der Rechtsgrundlage, auf der der Schadensersatzanspruch an Lenovo beruht (einschließlich Verletzung wesentlicher Vertragspflichten, Fahrlässigkeit, unrichtiger Angaben oder anderer Ansprüche aus dem Vertrag oder auf Grund unerlaubter Handlungen), und außer in Fällen der gesetzlich zwingenden Haftung begrenzt auf:

1. Körperverletzung (einschließlich Tod) und Schäden an Immobilien und beweglichen Sachen, für die Lenovo rechtlich haftbar ist; und
2. bei anderen direkten Schäden auf die für die Maschine zu entrichtenden Gebühren, die Grundlage des Rechtsanspruchs ist.

Diese Haftungsbegrenzung gilt auch für die Lieferanten und Reseller von Lenovo sowie den Service-Provider. Dies ist der maximale Betrag, für den Lenovo, die Lieferanten, Reseller und der Service-Provider insgesamt haftbar gemacht werden können.

AUF KEINEN FALL SIND LENOVO, DIE LIEFERANTEN, RESELLER ODER SERVICE-PROVIDER IN FOLGENDEN FÄLLEN HAFTBAR, AUCH WENN AUF DIE MÖGLICHKEIT SOLCHER SCHÄDEN HINGEWIESEN WURDE: 1) ANSPRÜCHE DRITTER AUF SCHADENSERSATZ GEGENÜBER DEM KUNDEN (ANDERE ANSPRÜCHE ALS OBEN UNTER HAFTUNGSBEGRENZUNG, ZIFFER 1 ANGEGEBEN); 2) VERLUST ODER BESCHÄDIGUNG VON DATEN; 3) SPEZIELLE, MITTELBARE ODER FOLGESCHÄDEN ODER ANDERE WIRTSCHAFTLICHE FOLGESCHÄDEN; ODER 4) ENTGANGENE GEWINNE, GESCHÄFTSABSCHLÜSSE, UMSÄTZE, SCHÄDIGUNG DES GUTEN NAMENS ODER VERLUST ERWARTETER EINSPARUNGEN. EINIGE LÄNDER ODER RECHTS-

ORDNUNGEN ERLAUBEN NICHT DEN AUSSCHLUSS ODER DIE BEGRENZUNG VON FOLGESCHÄDEN, SO DASS OBIGE EINSCHRÄNKUNGEN UND AUSSCHLÜSSE MÖGLICHERWEISE NICHT ANWENDBAR SIND.

Geltendes Recht

Beide Vertragsparteien sind damit einverstanden, dass die Gesetze des Landes zur Anwendung kommen, in dem die Maschine erworben wurde, um die Rechte, Pflichten und Verpflichtungen der Vertragsparteien, die sich aus dem Inhalt dieser Vereinbarung ergeben oder in irgendeiner Weise damit in Zusammenhang stehen, zu regeln, zu interpretieren und durchzuführen, ungeachtet unterschiedlicher Rechtsgrundlagen.

DIESE GEWÄHRLEISTUNGEN ERMÖGLICHEN DEM KUNDEN DIE GELTENDMACHUNG BESTIMMTER RECHTE, DIE ABHÄNGIG VOM JEWEILIGEN LAND ODER DER JEWEILIGEN RECHTSORDNUNG VONEINANDER ABWEICHEN KÖNNEN.

Rechtsprechung

Alle Rechte, Pflichten und Verpflichtungen von Lenovo unterliegen der Rechtsprechung des Landes, in dem die Maschine erworben wurde.

Teil 2 - Länderspezifische Bestimmungen

MITTEL- UND SÜDAMERIKA

ARGENTINIEN

Rechtsprechung: *Der Text nach dem ersten Satz wird wie folgt ergänzt:*

Jeder aus dieser Vereinbarung entstehende Rechtsstreit wird ausschließlich durch das Handelsgericht in Buenos Aires verhandelt.

BOLIVIEN

Rechtsprechung: *Der Text nach dem ersten Satz wird wie folgt ergänzt:*

Jeder aus dieser Vereinbarung entstehende Rechtsstreit wird ausschließlich durch die Gerichte in La Paz verhandelt.

BRASILIEN

Rechtsprechung: *Der Text nach dem ersten Satz wird wie folgt ergänzt:*

Jeder aus dieser Vereinbarung entstehende Rechtsstreit wird ausschließlich durch das zuständige Gericht in Rio de Janeiro verhandelt.

CHILE

Rechtsprechung: *Der Text nach dem ersten Satz wird wie folgt ergänzt:*

Jeder aus dieser Vereinbarung entstehende Rechtsstreit wird ausschließlich durch die Zivilgerichte in Santiago verhandelt.

KOLUMBIEN

Rechtsprechung: *Der Text nach dem ersten Satz wird wie folgt ergänzt:*

Jeder aus dieser Vereinbarung entstehende Rechtsstreit wird ausschließlich durch die Richterschaft der Republik Kolumbien verhandelt.

ECUADOR

Rechtsprechung: *Der Text nach dem ersten Satz wird wie folgt ergänzt:*

Jeder aus dieser Vereinbarung entstehende Rechtsstreit wird ausschließlich durch die Richterschaft in Quito verhandelt.

MEXIKO

Rechtsprechung: *Der Text nach dem ersten Satz wird wie folgt ergänzt:*

Jeder aus dieser Vereinbarung entstehende Rechtsstreit wird ausschließlich durch die Bundesgerichte in Mexiko-Stadt, dem Sitz der Bundesregierung, verhandelt.

PARAGUAY

Rechtsprechung: *Der Text nach dem ersten Satz wird wie folgt ergänzt:*

Jeder aus dieser Vereinbarung entstehende Rechtsstreit wird ausschließlich durch die Gerichte in Asuncion verhandelt.

PERU

Rechtsprechung: *Der Text nach dem ersten Satz wird wie folgt ergänzt:*

Jeder aus dieser Vereinbarung entstehende Rechtsstreit wird ausschließlich durch die Richterschaft und Tribunale im Gerichtsbezirk von Lima, Cercado, verhandelt.

Haftungsbegrenzung: *Dieser Abschnitt wird wie folgt ergänzt:*

In Übereinstimmung mit Artikel 1328 des peruanischen Zivilrechts entfallen bei Vorsatz ("dolo") oder grober Fahrlässigkeit ("culpa inexcusable") von Lenovo die in diesem Abschnitt genannten Einschränkungen und Ausschlüsse.

URUGUAY

Rechtsprechung: *Der Text nach dem ersten Satz wird wie folgt ergänzt:*

Jeder aus dieser Vereinbarung entstehende Rechtsstreit wird ausschließlich durch das zuständige Gericht in Montevideo verhandelt.

VENEZUELA

Rechtsprechung: *Der Text nach dem ersten Satz wird wie folgt ergänzt:*

Jeder aus dieser Vereinbarung entstehende Rechtsstreit wird ausschließlich durch die Gerichte im Stadtgebiet von Caracas verhandelt.

NORDAMERIKA

Gewährleistungsservice: *Dieser Abschnitt wird wie folgt ergänzt:*

Gewährleistungsservice vom IBM Service kann in Kanada oder den Vereinigten Staaten von Amerika über die folgende Nummer angefordert werden: 1-800-IBM-SERV (426-7378).

KANADA

Haftungsbegrenzung: *Ziffer 1 dieses Abschnitts wird wie folgt ersetzt:*

1. Körperverletzung (einschließlich Tod) und Schäden an Immobilien und beweglichen Sachen, soweit die Schäden fahrlässig von Lenovo verursacht wurden; und

Geltendes Recht: *Der folgende Text ersetzt "dass die Gesetze des Landes zur Anwendung kommen, in dem die Maschine erworben wurde" im ersten Satz:*

dass die Gesetze der Provinz Ontario zur Anwendung kommen.

VEREINIGTE STAATEN VON AMERIKA

Geltendes Recht: *Der folgende Text ersetzt "dass die Gesetze des Landes zur Anwendung kommen, in dem die Maschine erworben wurde" im ersten Satz:*

dass die Gesetze des Staates New York zur Anwendung kommen.

ASIEN/Pazifik

AUSTRALIEN

Umfang dieser Gewährleistung: *Der folgende Absatz wird diesem Abschnitt hinzugefügt:*

Die in diesem Abschnitt beschriebenen Gewährleistungen werden zusätzlich zu den sonstigen Ansprüchen gewährt, die aus dem "Trade Practices Act 1974" oder aus ähnlichen Gesetzen abgeleitet werden können, und sind nur insoweit eingeschränkt, als dies die entsprechenden Gesetze zulassen.

Haftungsbegrenzung: *Dieser Abschnitt wird wie folgt ergänzt:*

Wenn Lenovo in Zusammenhang mit der Anwendung des "Trade Practices Act 1974" oder ähnlicher Gesetze die Gewährleistungsverpflichtungen nicht erfüllt, ist die Haftung von Lenovo auf die Reparatur oder den Ersatz der Maschine oder die Lieferung einer gleichwertigen Ersatzmaschine begrenzt. Wenn die Produkte normalerweise für persönliche, Haushalts- oder Konsumzwecke benutzt werden oder die Voraussetzung oder Gewährleistung zur Verschaffung von Eigentum, stillschweigendem Besitz oder das Recht zum Verkauf betroffen sind, finden die Haftungsbegrenzungen dieses Absatzes keine Anwendung.

Geltendes Recht: *Der folgende Text ersetzt "dass die Gesetze des Landes zur Anwendung kommen, in dem die Maschine erworben wurde" im ersten Satz:*
dass die Gesetze des Staates oder Territoriums zur Anwendung kommen.

KAMBODSCHA UND LAOS

Geltendes Recht: *Der folgende Text ersetzt "dass die Gesetze des Landes zur Anwendung kommen, in dem die Maschine erworben wurde" im ersten Satz:*
dass die Gesetze des Staates New York, Vereinigte Staaten von Amerika, zur Anwendung kommen.

KAMBODSCHA, INDONESIA UND LAOS

Schiedsverfahren: *Der folgende Text wird unter dieser Überschrift hinzugefügt:*

Verfahren und Streitigkeiten, die sich aus dieser Vereinbarung ergeben oder damit in Zusammenhang stehen, werden in Singapur durch Schiedsspruch in Übereinstimmung mit den geltenden Richtlinien des Singapore International Arbitration Center ("SIAC-Richtlinien") geregelt bzw. beigelegt. Der in Schriftform abzufassende Schiedsspruch ist endgültig und bindend für alle Parteien ohne Einspruchsmöglichkeit und muss eine Darlegung der Fakten sowie eine Begründung enthalten.

Es müssen drei Schiedsrichter bestellt werden, wobei jede Partei berechtigt ist, einen Schiedsrichter zu ernennen. Die von den Parteien ernannten Schiedsrichter bestimmen vor Beginn des Verfahrens den dritten Schiedsrichter. Dieser übernimmt den Vorsitz. Bei Ausfall des Vorsitzenden kann der Vorsitz vom Präsidenten des SIAC übernommen werden. Bei Ausfall eines der beiden anderen Schiedsrichter kann dieser von der betreffenden Partei neu ernannt werden. Das Verfahren wird an dem Punkt fortgesetzt, an dem der jeweilige Schiedsrichter ausgetauscht wurde.

Verweigert oder unterlässt eine der Parteien die Ernennung eines Schiedsrichters innerhalb von 30 Tagen, gerechnet ab dem Datum, zu dem die andere Partei ihren Schiedsrichter ernannt hat, wird der zuerst ernannte Schiedsrichter zum alleinigen Schiedsrichter, vorausgesetzt, dass er rechtmäßig und ordnungsgemäß ernannt wurde.

Die Verkehrssprache für sämtliche Verfahren ist Englisch (die zum Verfahren gehörenden Dokumente müssen ebenfalls in Englisch abgefasst sein). Die englische Version dieser Vereinbarung ist die verbindliche und hat Vorrang vor allen anderen Sprachen.

HONGKONG UND MACAU (SONDERVERWALTUNGSREGIONEN VON CHINA)

Geltendes Recht: *Der folgende Text ersetzt "dass die Gesetze des Landes zur Anwendung kommen, in dem die Maschine erworben wurde" im ersten Satz:*
dass die Gesetze der chinesischen Sonderverwaltungsregion Hongkong zur Anwendung kommen.

INDIEN

Haftungsbegrenzung: *Die Ziffern 1 und 2 dieses Abschnitts werden wie folgt ersetzt:*

1. Personenschäden (einschließlich Tod) oder Schäden an Immobilien und beweglichen Sachen nur bei Fahrlässigkeit von Lenovo; und
2. sonstige tatsächliche Schäden, die durch Nichterfüllung von Lieferungen oder Leistungen hinsichtlich dieser Vereinbarung entstanden sind, in der Höhe des Betrages, den der Kunde für die Maschine bezahlt hat, die Gegenstand des Anspruchs ist.

Schiedsspruchverfahren: *Der folgende Text wird unter dieser Überschrift hinzugefügt:*

Verfahren und Streitigkeiten, die sich aus dieser Vereinbarung ergeben oder damit in Zusammenhang stehen, werden in Bangalore, Indien, durch Schiedsspruch in Übereinstimmung mit den geltenden Gesetzen Indiens geregelt bzw. beigelegt. Der in Schriftform abzufassende Schiedsspruch ist endgültig und bindend für alle Parteien ohne Einspruchsmöglichkeit und muss eine Darlegung der Fakten sowie eine Begründung enthalten.

Es müssen drei Schiedsrichter bestellt werden, wobei jede Partei berechtigt ist, einen Schiedsrichter zu ernennen. Die von den Parteien ernannten Schiedsrichter bestimmen vor Beginn des Verfahrens den dritten Schiedsrichter. Dieser übernimmt den Vorsitz. Bei Ausfall des Vorsitzenden kann der Vorsitz vom Präsidenten der Anwaltskammer Indiens (Bar Council of India) übernommen werden. Bei Ausfall eines der beiden anderen Schiedsrichter kann dieser von der betreffenden Partei neu ernannt werden. Das Verfahren wird an dem Punkt fortgesetzt, an dem der jeweilige Schiedsrichter ausgetauscht wurde.

Verweigert oder unterlässt eine der Parteien die Ernennung eines Schiedsrichters innerhalb von 30 Tagen, gerechnet ab dem Datum, zu dem die andere Partei ihren Schiedsrichter ernannt hat, wird der zuerst ernannte Schiedsrichter zum alleinigen Schiedsrichter, vorausgesetzt, dass er rechtmäßig und ordnungsgemäß ernannt wurde.

Die Verkehrssprache für sämtliche Verfahren ist Englisch (die zum Verfahren gehörenden Dokumente müssen ebenfalls in Englisch abgefasst sein). Die englische Version dieser Vereinbarung ist die verbindliche und hat Vorrang vor allen anderen Sprachen.

JAPAN

Geltendes Recht: *Dieser Abschnitt wird durch den folgenden Satz ergänzt:*

Bei Zweifelsfällen in Bezug auf diese Vereinbarung wird zunächst in gutem Glauben und in gegenseitigem Vertrauen eine Lösung gesucht.

MALAYSIA

Haftungsbegrenzung: Das Wort "**SPEZIELLE**" in Ziffer 3 des fünften Absatzes wird ersatzlos gestrichen.

NEUSEELAND

Umfang dieser Gewährleistung: *Der folgende Absatz wird diesem Abschnitt hinzugefügt:*

Die in diesem Abschnitt beschriebene Gewährleistung gilt zusätzlich zu den Ansprüchen, die der Kunde aus dem "Consumer Guarantees Act 1993" oder aus sonstigen Gesetzen herleiten kann, soweit diese weder eingeschränkt noch ausgeschlossen werden können. Der "Consumer Guarantees Act 1993" findet keine Anwendung, wenn die Produkte von Lenovo für Geschäftszwecke, wie sie in diesem Act definiert sind, verwendet werden.

Haftungsbegrenzung: *Dieser Abschnitt wird wie folgt ergänzt:*

Wenn die Maschinen nicht für Geschäftszwecke, wie im "Consumer Guarantees Act 1993" definiert, verwendet werden, gelten die Haftungseinschränkungen in diesem Abschnitt nur insoweit, als sie im "Consumer Guarantees Act 1993" beschrieben sind.

VOLKSREPUBLIK CHINA

Geltendes Recht: *Der folgende Text ersetzt "dass die Gesetze des Landes zur Anwendung kommen, in dem die Maschine erworben wurde" im ersten Satz:*

dass die Gesetze des Staates New York, Vereinigte Staaten von Amerika, zur Anwendung kommen (sofern dies durch die Gesetzgebung des Landes nicht anders geregelt wird).

PHILIPPINEN

Haftungsbegrenzung: *Ziffer 3 im fünften Absatz wird wie folgt ersetzt:*

SPEZIELLE (EINSCHLIESSLICH BEILÄUFIGE SCHÄDEN UND VERSCHÄRFTER SCHADENSERSATZ), MORALISCHE, BEILÄUFIGE ODER MITTELBARE SCHÄDEN ODER WIRTSCHAFTLICHE FOLGESCHÄDEN; ODER

Schiedsspruchverfahren: Der folgende Text wird unter dieser Überschrift hinzugefügt:

Verfahren und Streitigkeiten, die sich aus dieser Vereinbarung ergeben oder damit in Zusammenhang stehen, werden in Metro Manila, Philippinen, in Übereinstimmung mit den geltenden Gesetzen der Philippinen geregelt bzw. beigelegt. Der in Schriftform abzufassende Schiedsspruch ist endgültig und bindend für alle Parteien ohne Einspruchsmöglichkeit und muss eine Darlegung der Fakten sowie eine Begründung enthalten.

Es müssen drei Schiedsrichter bestellt werden, wobei jede Partei berechtigt ist, einen Schiedsrichter zu ernennen. Die von den Parteien ernannten Schiedsrichter bestimmen vor Beginn des Verfahrens den dritten Schiedsrichter. Dieser übernimmt den Vorsitz. Bei Ausfall des Vorsitzenden kann der Vorsitz vom Präsidenten des Philippine Dispute Resolution Center, Inc. übernommen werden. Bei Ausfall eines der beiden anderen Schiedsrichter kann dieser von der betreffenden Partei neu ernannt werden. Das Verfahren wird an dem Punkt fortgesetzt, an dem der jeweilige Schiedsrichter ausgetauscht wurde.

Verweigert oder unterlässt eine der Parteien die Ernennung eines Schiedsrichters innerhalb von 30 Tagen, gerechnet ab dem Datum, zu dem die andere Partei ihren Schiedsrichter ernannt hat, wird der zuerst ernannte Schiedsrichter zum alleinigen Schiedsrichter, vorausgesetzt, dass er rechtmäßig und ordnungsgemäß ernannt wurde.

Die Verkehrssprache für sämtliche Verfahren ist Englisch (die zum Verfahren gehörenden Dokumente müssen ebenfalls in Englisch abgefasst sein). Die englische Version dieser Vereinbarung ist die verbindliche und hat Vorrang vor allen anderen Sprachen.

SINGAPUR

Haftungsbegrenzung: Die Wörter "**SPEZIELLE**" und "**WIRTSCHAFTLICHE**" in Ziffer 3 des fünften Absatzes werden ersatzlos gestrichen.

EUROPA, NAHER UND MITTLERER OSTEN, AFRIKA (EMEA)

DIE FOLGENDEN BESTIMMUNGEN GELTEN FÜR ALLE EMEA-LÄNDER:

Diese Gewährleistung gilt für Maschinen, die der Kunde bei Lenovo oder einem Lenovo Reseller erworben hat.

Gewährleistungsservice:

*Der folgende Absatz wird in **Westeuropa** (Andorra, Österreich, Belgien, Zypern, Tschechien, Dänemark, Estland, Finnland, Frankreich, Deutschland, Griechenland, Ungarn, Island, Irland, Italien, Lettland, Liechtenstein, Litauen, Luxemburg, Malta, Monaco, den Niederlanden, Norwegen, Polen, Portugal, San Marino, der Slowakei, Slowenien, Spanien, Schweden, der Schweiz, Großbritannien, im Vatikan und in allen anderen Ländern, die der Europäischen Union beitreten, ab dem Beitrittsdatum) hinzugefügt:*

Die Gewährleistung für Maschinen, die in Westeuropa erworben werden, hat in allen westeuropäischen Ländern Gültigkeit, vorausgesetzt, die Maschinen wurden in diesen Ländern angekündigt und zur Verfügung gestellt.

Wenn der Kunde eine Maschine in einem der westeuropäischen Länder, wie oben definiert, erwirbt, kann er für diese Maschine Gewährleistungsservice in jedem der genannten Länder von einem Service-Provider in Anspruch nehmen, vorausgesetzt, die Maschine wurde von Lenovo in dem Land angekündigt und zur Verfügung gestellt, in dem er den Service in Anspruch nehmen möchte.

Wenn der Kunde einen Personal Computer in Albanien, Armenien, Weißrussland, Bosnien-Herzegowina, Bulgarien, Kroatien, Tschechien, Georgien, Ungarn, Kasachstan, Kirgisien, der Bundesrepublik Jugoslawien, in der früheren jugoslawischen Republik Mazedonien, Moldawien, Polen, Rumänien, Russland, der Slowakischen Republik, Slowenien oder der Ukraine erworben hat, kann er für diese Maschine Gewährleistungsservice in jedem der genannten Länder von einem Service-Provider in Anspruch nehmen, vorausgesetzt, die Maschine wurde von Lenovo in dem Land angekündigt und zur Verfügung gestellt, in dem er den Service in Anspruch nehmen möchte.

Wenn der Kunde eine Maschine in einem Land des Nahen oder Mittleren Ostens oder in einem afrikanischen Land erwirbt, kann er für diese Maschine Gewährleistungsservice von einem Service-Provider im jeweiligen Land in Anspruch nehmen, vorausgesetzt, die Maschine wurde von Lenovo in dem Land angekündigt und zur Verfügung gestellt. In Afrika wird Gewährleistungsservice in einem Umkreis von 50 Kilometern vom Standort eines Service-Providers bereitgestellt. Ab einer Entfernung von 50 Kilometern vom Standort eines autorisierten Service-Providers muss der Kunde die Transportkosten für die Maschinen übernehmen.

Geltendes Recht:

Der Text "dass die Gesetze des Landes zur Anwendung kommen, in dem die Maschine erworben wurde" wird ersetzt durch:

1) "dass die Gesetze Österreichs" in **Albanien, Armenien, Aserbaidschan, Weißrussland, Bosnien-Herzegowina, Bulgarien, Kroatien, Georgien, Ungarn, Kasachstan, Kirgisien, in der früheren jugoslawischen Republik Mazedonien, Moldawien, Polen, Rumänien, Russland, der Slowakei, Slowenien, Tadschikistan, Turkmenistan, in der Ukraine, Usbekistan und der Bundesrepublik Jugoslawien;** 2) "dass die Gesetze Frankreichs" in **Algerien, Benin, Burkina Faso, Kamerun, Kap Verde, der Zentralafrikanischen Republik, im Tschad, auf den Komoren, im Kongo, Dschibuti, der Demokratischen Republik Kongo, Äquatorialguinea, Französisch-Guayana, Französisch-Polynesien, Gabun, Gambia, Guinea, Guinea-Bissau, Elfenbeinküste, Libanon, Madagaskar, Mali, Mauretanien, Mauritius, Mayotte, Marokko, Neukaledonien, Niger, Réunion, Senegal, Seychellen, Togo, Tunesien, auf Vanuatu sowie Wallis und Futuna;** 3) "dass die Gesetze Finnlands" in **Estland, Lettland und Litauen;** 4) "dass die Gesetze Englands" in **Angola, Bahrain, Botsuana, Burundi, Ägypten, Eritrea, Äthiopien, Ghana, Jordanien, Kenia, Kuwait, Liberia, Malawi, Malta, Mosambik, Nigeria, Oman, Pakistan, Katar, Ruanda, Sao Tome, Saudi-Arabien, Sierra Leone, Somalia, Tansania, Uganda, den Vereinigten Arabischen Emiraten, Großbritannien, der West Bank/Gazastreifen, Jemen, Sambia und Simbabwe;** und 5) "dass die Gesetze Südafrikas" in **Südafrika, Namibia, Lesotho und Swasiland** zur Anwendung kommen.

Rechtsprechung: *Folgende Ausnahmen werden diesem Abschnitt hinzugefügt:*

1) In **Österreich** gilt als Gerichtsstand für alle aus dieser Gewährleistung erwachsenden und mit dieser in Zusammenhang stehenden Streitfälle einschließlich Streitfällen bezüglich ihres Vorhandenseins das zuständige Gericht in Wien, Österreich (Innenstadt); 2) in **Angola, Bahrain, Botsuana, Burundi, Ägypten, Eritrea, Äthiopien, Ghana, Jordanien, Kenia, Kuwait, Liberia, Malawi, Malta, Mosambik, Nigeria, Oman, Pakistan, Katar, Ruanda, Sao Tome, Saudi-Arabien, Sierra Leone, Somalia, Tansania, Uganda, den Vereinigten Arabischen Emiraten, der West Bank/Gazastreifen, Jemen, Sambia und Simbabwe** unterliegen sämtliche Rechtsstreitigkeiten, die sich aus dieser Vereinbarung oder im Zusammenhang mit deren Ausführung ergeben, einschließlich der abgekürzten Verfahren, ausschließlich der Rechtsprechung der englischen Gerichte; 3) in **Belgien** und **Luxemburg** unterliegen sämtliche Rechtsstreitigkeiten, die sich aus dieser Vereinbarung oder im Zusammenhang mit deren Auslegung oder Ausführung ergeben, den Gesetzen und den Gerichten der Hauptstadt des Landes, in dem sich der Firmensitz und/oder die Handelsniederlassung des Kunden befindet; 4) in **Frankreich, Algerien, Benin, Burkina Faso, Kamerun, Kap Verde, der Zentralafrikanischen Republik, im Tschad, auf den Komoren, im Kongo, Dschibuti, der Demokratischen Republik Kongo, Äquatorialguinea, Französisch-Guayana, Französisch-Polynesien, Gabun, Gambia, Guinea, Guinea-Bissau, Elfenbeinküste, Libanon, Madagaskar, Mali, Mauretanien, Mauritius, Mayotte, Marokko, Neukaledonien, Niger, Réunion, Senegal, Seychellen, Togo, Tunesien, auf Vanuatu sowie Wallis und Futuna** unterliegen sämtliche Rechtsstreitigkeiten, die sich aus dieser Vereinbarung oder im Zusammenhang mit deren Verletzung oder Ausführung ergeben, einschließlich der abgekürzten Verfahren, ausschließlich der Rechtsprechung des Handelsgerichts (Commercial Court) in Paris; 5) in **Russland** unterliegen sämtliche Rechtsstreitigkeiten, die sich aus dieser Vereinbarung oder im Zusammenhang mit deren Auslegung, Verletzung, Beendigung und Unwirksamkeit ergeben, dem Schiedsgericht (Arbitration Court) in Moskau; 6) in **Südafrika, Namibia, Lesotho und Swasiland** stimmen beide Parteien überein, dass sämtliche Rechtsstreitigkeiten, die sich aus dieser Vereinbarung ergeben, in die Zuständigkeit des hohen Gerichts (High Court) in Johannesburg fallen; 7) in der **Türkei** unterliegen sämtliche Rechtsstreitigkeiten, die sich aus dieser Vereinbarung ergeben oder damit in Zusammenhang stehen, den Zentralgerichten (Sultanahmet) und den Execution Directorates in Istanbul, Türkei; 8) in den folgenden genannten Ländern werden sämtliche Rechtsansprüche aus dieser Gewährleistung vor dem zuständigen Gericht in a) Athen für **Griechenland**, b) Tel Aviv-Jaffa für **Israel**, c) Mailand für

Italien, d) Lissabon für **Portugal** und e) Madrid für **Spanien** verhandelt; und 9) in **Großbritannien** stimmen beide Parteien überein, dass sämtliche Rechtsstreitigkeiten, die sich aus dieser Vereinbarung ergeben, in die Zuständigkeit der englischen Gerichte fallen.

SchiedsSpruchverfahren: *Der folgende Text wird unter dieser Überschrift hinzugefügt:*

In Albanien, Armenien, Aserbaidschan, Weißrussland, Bosnien-Herzegowina, Bulgarien, Kroatien, Georgien, Ungarn, Kasachstan, Kirgisien, der früheren jugoslawischen Republik Mazedonien, Moldawien, Polen, Rumänien, Russland, der Slowakei, Slowenien, Tadschikistan, Turkmenistan, in der Ukraine, Usbekistan und der Bundesrepublik Jugoslawien unterliegen sämtliche Rechtsstreitigkeiten, die sich aus dieser Vereinbarung oder im Zusammenhang mit deren Verletzung, Beendigung oder Unwirksamkeit ergeben, der Schieds- und Schlichtungsordnung des Internationalen Schiedsgerichts der Wirtschaftskammer Österreich in Wien (Wiener Regeln) durch die drei Schiedsrichter, die in Übereinstimmung mit diesen Richtlinien ernannt wurden. Das SchiedsSpruchverfahren findet in Wien, Österreich, statt, und die offizielle Sprache der Verfahren ist Englisch. Die Entscheidung der Schiedsrichter ist endgültig und bindend für beide Parteien. Gemäß Paragraph 598 (2) des österreichischen Zivilprozesscodes verzichten die Parteien daher ausdrücklich auf die Anwendung von Paragraph 595 (1) Ziffer 7 des Codes. Lenovo kann jedoch veranlassen, dass die Verfahren vor einem zuständigen Gericht im Land der Installation verhandelt werden.

In Estland, Lettland und Litauen werden sämtliche Rechtsstreitigkeiten, die sich im Zusammenhang mit dieser Vereinbarung ergeben, in einem SchiedsSpruchverfahren beigelegt, das in Helsinki, Finnland, gemäß den geltenden SchiedsSpruchgesetzen Finnlands stattfindet. Jede Partei ernennt einen Schiedsrichter. Die Schiedsrichter bestimmen dann gemeinsam den Vorsitzenden. Können sich die Schiedsrichter nicht auf einen Vorsitzenden einigen, wird dieser von der zentralen Handelskammer (Central Chamber of Commerce) in Helsinki ernannt.

EUROPÄISCHE UNION (EU)

DIE FOLGENDEN BESTIMMUNGEN GELTEN FÜR ALLE EU-LÄNDER:

Die Gewährleistung für Maschinen, die in EU-Ländern erworben werden, hat in allen EU-Ländern Gültigkeit, vorausgesetzt, die Maschinen wurden in diesen Ländern angekündigt und zur Verfügung gestellt.

Gewährleistungsservice: *Dieser Abschnitt wird wie folgt ergänzt:*

Gewährleistungsservice vom IBM Service in EU-Ländern kann über die für das jeweilige Land in Teil 3 - Gewährleistungsinformationen angegebene Telefonnummer angefordert werden.

Der Kunde kann auch über die folgende Adresse mit dem IBM Service Kontakt aufnehmen:

IBM Warranty & Service Quality Dept.
PO Box 30
Spango Valley
Greenock
Scotland PA16 0AH

KONSUMENTEN

In der Europäischen Gemeinschaft sind für Konsumenten unter den geltenden nationalen rechtlichen Bestimmungen Rechte für den Verkauf von Konsumgütern definiert. Diese Rechte sind von den Bestimmungen in dieser Gewährleistung nicht betroffen.

ÖSTERREICH, DÄNEMARK, FINNLAND, GRIECHENLAND, ITALIEN, NIEDERLANDE, NORWEGEN, PORTUGAL, SPANIEN, SCHWEDEN UND SCHWEIZ

Haftungsbegrenzung: *Die Bestimmungen in diesem Abschnitt werden durch den folgenden Text vollständig ersetzt:*

Vorausgesetzt, dass keine anderweitigen verbindlichen Rechtsbestimmungen gelten:

1. Die Haftung von Lenovo für Schäden und Verluste, die als Folge der Erfüllung der Bestimmungen dieser Vereinbarung oder in Zusammenhang mit dieser Vereinbarung verursacht wurden oder die auf einer anderen, mit dieser Vereinbarung in Zusammenhang stehenden Ursache beruhen, ist begrenzt auf die Kompensation der Schäden und Verluste, die als unmittelbare und direkte Folge der Nichter-

füllung solcher Verpflichtungen (bei Verschulden von Lenovo) oder durch die genannte Ursache entstanden und belegt sind. Der Höchstbetrag entspricht hierbei den vom Kunden für die Maschine bezahlten Gebühren.

Die obige Einschränkung gilt nicht für Personenschäden (einschließlich Tod) und für direkte Schäden an Immobilien und beweglichen Sachen, für die Lenovo rechtlich haftbar ist.

2. **AUF KEINEN FALL SIND LENOVO, DIE LIEFERANTEN, RESELLER ODER SERVICE-PROVIDER IN FOLGENDEN FÄLLEN HAFTBAR, AUCH WENN AUF DIE MÖGLICHKEIT SOLCHER SCHÄDEN HINGEWIESEN WURDE: 1) VERLUST ODER BESCHÄDIGUNG VON DATEN; 2) BEILÄUFIGE ODER MITTELBARE SCHÄDEN ODER ANDERE WIRTSCHAFTLICHE FOLGESCHÄDEN; 3) ENTGANGENE GEWINNE, AUCH WENN SIE ALS DIREKTE FOLGE DES EREIGNISSES ENTSTANDEN SIND, DAS ZU DEN SCHÄDEN GEFÜHRT HAT; ODER 4) ENTGANGENE GESCHÄFTSABSCHLÜSSE, UMSÄTZE, SCHÄDIGUNG DES GUTEN NAMENS ODER VERLUST ERWARTETER EINSPARUNGEN.**

FRANKREICH UND BELGIEN

Haftungsbegrenzung: *Die Bestimmungen in diesem Abschnitt werden durch den folgenden Text vollständig ersetzt:*

Vorausgesetzt, dass keine anderweitigen verbindlichen Rechtsbestimmungen gelten:

1. Die Haftung von Lenovo für Schäden und Verluste, die als Folge der Erfüllung der Bestimmungen dieser Vereinbarung oder in Zusammenhang mit dieser Vereinbarung verursacht wurden, ist begrenzt auf die Kompensation der Schäden und Verluste, die als unmittelbare und direkte Folge der Nichterfüllung solcher Verpflichtungen (bei Verschulden von Lenovo) entstanden und belegt sind. Der Höchstbetrag entspricht hierbei den Gebühren, die der Kunde für die Maschine bezahlt hat, die den Schaden verursacht hat.

Die obige Einschränkung gilt nicht für Personenschäden (einschließlich Tod) und für direkte Schäden an Immobilien und beweglichen Sachen, für die Lenovo rechtlich haftbar ist.

2. **AUF KEINEN FALL SIND LENOVO, DIE LIEFERANTEN, RESELLER ODER SERVICE-PROVIDER IN FOLGENDEN FÄLLEN HAFTBAR, AUCH WENN AUF DIE MÖGLICHKEIT SOLCHER SCHÄDEN HINGEWIESEN WURDE: 1) VERLUST ODER BESCHÄDIGUNG VON DATEN; 2) BEILÄUFIGE ODER MITTELBARE SCHÄDEN ODER ANDERE WIRTSCHAFTLICHE FOLGESCHÄDEN; 3) ENTGANGENE GEWINNE, AUCH WENN SIE ALS DIREKTE FOLGE DES EREIGNISSES ENTSTANDEN SIND, DAS ZU DEN SCHÄDEN GEFÜHRT HAT; ODER 4) ENTGANGENE GESCHÄFTSABSCHLÜSSE, UMSÄTZE, SCHÄDIGUNG DES GUTEN NAMENS ODER VERLUST ERWARTETER EINSPARUNGEN.**

DIE FOLGENDEN BESTIMMUNGEN GELTEN FÜR DIE GENANNTEN LÄNDER:

ÖSTERREICH

Die Bestimmungen dieser Gewährleistung ersetzen jegliche geltenden, gesetzlich vorgesehenen Gewährleistungen.

Umfang dieser Gewährleistung: *Der folgende Satz ersetzt den ersten Satz im ersten Absatz dieses Abschnitts:* Die Gewährleistung für eine Lenovo Maschine umfasst die Funktionalität einer Maschine bei normalem Gebrauch und die Übereinstimmung der Maschine mit ihren Spezifikationen.

Folgende Absätze werden diesem Abschnitt hinzugefügt:

Als Begrenzungszeitraum für Kunden mit laufenden Verfahren wegen Verstößen gegen die Gewährleistungsbestimmungen gilt mindestens die gesetzlich vereinbarte Zeitdauer. Ist der Service-Provider nicht in der Lage, die Lenovo Maschine zu reparieren, kann der Kunde nach seiner Wahl die Herabsetzung des Preises entsprechend der Gebrauchsminderung der nicht reparierten Maschine oder die Rückgängigmachung des Vertrags hinsichtlich der betreffenden Maschine verlangen und sich den bezahlten Kaufpreis zurückerstatten lassen.

Der zweite Absatz entfällt.

Fehlerbehebung durch Lenovo: *Dieser Abschnitt wird wie folgt ergänzt:*

Während des Gewährleistungszeitraums wird Lenovo dem Kunden die Kosten für den Hin- und Rücktransport der fehlerhaften Maschine zurückerstatten, wenn die Reparatur beim IBM Service erfolgt.

Haftungsbegrenzung: *Der folgende Absatz wird diesem Abschnitt hinzugefügt:*

Die in dieser Gewährleistung genannten Haftungsbegrenzungen und -ausschlüsse entfallen bei Vorsatz und grober Fahrlässigkeit von Lenovo sowie bei zugesicherten Eigenschaften.

Ziffer 2 wird durch folgenden Satz ergänzt:

Lenovo haftet nur bei leicht fahrlässiger Verletzung wesentlicher Vertragspflichten.

ÄGYPTEN

Haftungsbegrenzung: *Ziffer 2 dieses Abschnitts wird wie folgt ersetzt:*

Lenovo haftet für sonstige tatsächliche direkte Schäden bis zu dem Betrag, den der Kunde für die betreffende Maschine bezahlt hat.

Anwendbarkeit für Lieferanten, Reseller und Service-Provider (unverändert).

FRANKREICH

Haftungsbegrenzung: *Der zweite Satz des ersten Absatzes dieses Abschnitts wird wie folgt ersetzt:*

Soweit der Kunde aus Verschulden von Lenovo oder aus sonstigen Gründen von Lenovo Schadensersatz verlangen kann, ist Lenovo unabhängig von der Rechtsgrundlage, auf der der Schadensersatzanspruch beruht, höchstens für folgenden Schadensersatz haftbar: (Ziffer 1 und 2 unverändert).

DEUTSCHLAND

Umfang dieser Gewährleistung: *Der folgende Satz ersetzt den ersten Satz im ersten Absatz dieses Abschnitts:*

Die Gewährleistung für eine Lenovo Maschine umfasst die Funktionalität einer Maschine bei normalem Gebrauch und die Übereinstimmung der Maschine mit ihren Spezifikationen.

Folgende Absätze werden diesem Abschnitt hinzugefügt:

Der Gewährleistungszeitraum für Maschinen beträgt mindestens zwölf Monate. Ist der Service-Provider nicht in der Lage, die Lenovo Maschine zu reparieren, kann der Kunde nach seiner Wahl die Herabsetzung des Preises entsprechend der Gebrauchsminderung der nicht reparierten Maschine oder die Rückgängigmachung des Vertrags hinsichtlich der betreffenden Maschine verlangen und sich den bezahlten Kaufpreis zurückerstatten lassen.

Der zweite Absatz entfällt.

Fehlerbehebung durch Lenovo: *Dieser Abschnitt wird wie folgt ergänzt:*

Während des Gewährleistungszeitraums übernimmt Lenovo die Kosten für den Hin- und Rücktransport der Maschine, wenn sie bei Lenovo oder beim IBM Service repariert wird.

Haftungsbegrenzung: *Der folgende Absatz wird diesem Abschnitt hinzugefügt:*

Die in dieser Gewährleistung genannten Haftungsbegrenzungen und -ausschlüsse entfallen bei Vorsatz und grober Fahrlässigkeit von Lenovo sowie bei zugesicherten Eigenschaften.

Ziffer 2 wird durch folgenden Satz ergänzt:

Lenovo haftet nur bei leicht fahrlässiger Verletzung wesentlicher Vertragspflichten.

UNGARN

Haftungsbegrenzung: *Dieser Abschnitt wird wie folgt ergänzt:*

Die hier genannten Einschränkungen und Ausschlüsse gelten nicht bei Vertragsbruch, der zum Tode oder zu physischen und gesundheitlichen Beeinträchtigungen führt, die vorsätzlich, durch Fahrlässigkeit oder durch kriminelle Handlungen verursacht wurden.

Die Parteien akzeptieren die Verbindlichkeit der Haftungsbegrenzungen und erkennen an, dass Abschnitt 314.(2) des ungarischen Zivilrechts zur Anwendung kommt, da sowohl der Kaufpreis als auch andere Vorteile aus der vorliegenden Gewährleistung diese Haftungsbegrenzung ausgleichen.

IRLAND

Umfang dieser Gewährleistung: *Dieser Abschnitt wird wie folgt ergänzt:*

Mit Ausnahme der in diesen Gewährleistungsbestimmungen ausdrücklich genannten Ansprüche sind sämtliche gesetzlichen Ansprüche ausgeschlossen. Ausgeschlossen sind auch stillschweigende Ansprüche, jedoch ohne ihre Präjudizwirkung auf die Allgemeingültigkeit des oben Gesagten. Ausgeschlossen sind weiterhin alle Ansprüche aus dem "Sale of Goods Act 1893" und dem "Sale of Goods and Supply of Services Act 1980".

Haftungsbegrenzung: *Die Bestimmungen in diesem Abschnitt werden durch den folgenden Text vollständig ersetzt:*

Im Sinne dieses Abschnitts bedeutet "Verschulden" jede Handlung, Erklärung, Unterlassung oder jedes Versäumnis durch Lenovo im Zusammenhang mit oder in Bezug auf den Inhalt dieser Gewährleistung, für die Lenovo dem Kunden gegenüber rechtlich haftbar ist, entweder durch Ansprüche aus dem Vertrag oder auf Grund unerlaubter Handlungen. Mehrfaches Verschulden, das im Wesentlichen die gleichen Verluste oder Schäden verursacht, wird als einmaliges Verschulden betrachtet, wobei als Datum für das Verschulden das letzte Verschulden gilt.

Soweit der Kunde aus Verschulden von Lenovo zu Schaden gekommen sind, hat er Anspruch auf Entschädigung durch Lenovo.

Dieser Abschnitt regelt insgesamt den Haftungsumfang von Lenovo dem Kunden gegenüber.

1. Lenovo haftet unbegrenzt für Tod oder Personenschäden, soweit die Schäden fahrlässig von Lenovo verursacht wurden.
2. Unter Ausschluss der folgenden **Fälle, in denen Lenovo nicht haftbar ist**, haftet Lenovo für materielle Schäden an beweglichen Sachen nur, soweit die Schäden fahrlässig von Lenovo verursacht wurden.
3. Mit Ausnahme der Regelungen oben unter Ziffer 1 und 2 haftet Lenovo insgesamt für tatsächliche Schäden pro Verschulden höchstens bis zu 125 % des Betrags, den der Kunde für die betreffende Maschine bezahlt hat.

Fälle, in denen Lenovo nicht haftbar ist

Mit Ausnahme der Regelungen oben unter Ziffer 1 sind Lenovo, die Lieferanten, Reseller oder Service-Provider in keinem Fall haftbar für folgende Verluste, selbst wenn Lenovo, die Lieferanten, Reseller oder Service-Provider auf die Möglichkeit solcher Verluste hingewiesen wurden:

1. Verlust oder Beschädigung von Daten;
2. spezielle, mittelbare oder Folgeschäden; oder
3. entgangene Gewinne, Geschäftsabschlüsse, Umsätze, Schädigung des guten Namens oder Verlust erwarteter Einsparungen.

SLOWAKEI

Haftungsbegrenzung: *Der letzte Absatz wird wie folgt ergänzt:*

Die Einschränkungen gelten nur insoweit, als sie nicht durch §§ 373-386 des slowakischen Handelsrechts verboten sind.

SÜDAFRIKA, NAMIBIA, BOTSUANA, LESOTHO UND SWASILAND

Haftungsbegrenzung: *Dieser Abschnitt wird wie folgt ergänzt:*

Lenovo haftet insgesamt nur für tatsächliche Schäden, die aus der Nichterfüllung des Vertrags durch Lenovo im Zusammenhang mit diesen Gewährleistungsbestimmungen entstanden sind, höchstens bis zu dem Betrag, den der Kunde für die betreffende Maschine bezahlt hat.

GROSSBRITANNIEN

Haftungsbegrenzung: *Die Bestimmungen in diesem Abschnitt werden durch den folgenden Text vollständig ersetzt:*

Im Sinne dieses Abschnitts bedeutet "Verschulden" jede Handlung, Erklärung, Unterlassung oder jedes Versäumnis durch Lenovo im Zusammenhang mit oder in Bezug auf den Inhalt dieser Gewährleistung, für die Lenovo dem Kunden gegenüber rechtlich haftbar ist, entweder durch Ansprüche aus dem Vertrag oder auf Grund unerlaubter Handlungen. Mehrfaches Verschulden, das im Wesentlichen die gleichen Verluste oder Schäden verursacht, wird als einmaliges Verschulden betrachtet.

Soweit der Kunde aus Verschulden von Lenovo zu Schaden gekommen sind, hat er Anspruch auf Entschädigung durch Lenovo.

Dieser Abschnitt regelt insgesamt den Haftungsumfang von Lenovo dem Kunden gegenüber.

1. Lenovo haftet unbegrenzt für:
 - a. Tod oder Personenschäden, soweit die Schäden fahrlässig von Lenovo verursacht wurden; und
 - b. Verletzung ihrer Verpflichtungen aus Ziffer 12 des "Sale of Goods Act 1979" oder aus Ziffer 2 des "Supply of Goods and Services Act 1982" oder gesetzlicher Änderung bzw. Neuverordnung dieser Ziffern.
2. Lenovo haftet unbegrenzt, unter Ausschluss der folgenden **Fälle, in denen Lenovo nicht haftbar ist**, für materielle Schäden an beweglichen Sachen nur, soweit die Schäden fahrlässig von Lenovo verursacht wurden.
3. Mit Ausnahme der Regelungen oben unter Ziffer 1 und 2 haftet Lenovo insgesamt für tatsächliche Schäden pro Verschulden höchstens bis zu 125 % des gesamten für die betreffende Maschine zu zahlenden Kaufpreises bzw. die zu zahlenden Gebühren.

Diese Begrenzung gilt ebenso für Lenovo Lieferanten, Lenovo Reseller und Service-Provider. Dies ist der maximale Betrag, für den Lenovo, die Lieferanten, Reseller und Service-Provider insgesamt haftbar gemacht werden können.

Fälle, in denen Lenovo nicht haftbar ist

Mit Ausnahme der Regelungen oben unter Ziffer 1 sind Lenovo, die Lieferanten, Reseller oder Service-Provider in keinem Fall haftbar für folgende Verluste, selbst wenn Lenovo, die Lieferanten, Reseller oder Service-Provider auf die Möglichkeit solcher Verluste hingewiesen wurden:

1. Verlust oder Beschädigung von Daten;
2. spezielle, mittelbare oder Folgeschäden; oder
3. entgangene Gewinne, Geschäftsabschlüsse, Umsätze, Schädigung des guten Namens oder Verlust erwarteter Einsparungen.

Teil 3 - Gewährleistungsinformationen

Teil 3 enthält Informationen hinsichtlich der für die Maschine des Kunden geltenden Gewährleistung, einschließlich Gewährleistungszeitraum und Art des Gewährleistungsservice, der von Lenovo geleistet wird.

Gewährleistungszeitraum

Der Gewährleistungszeitraum, der in der nachfolgenden Tabelle angegeben ist, kann in den einzelnen Ländern und Regionen unterschiedlich sein. HINWEIS: "Region" steht für die chinesischen Sonderverwaltungsregionen Hongkong und Macao.

Eine Gewährleistung von einem Jahr für Teile und einem Jahr für Serviceleistungen bedeutet beispielsweise, dass Lenovo während dieses einen Jahres kostenfreien Gewährleistungsservice bereitstellt:

USB 2.0 Super Multi-Burner-Laufwerk

Land oder Region des Erwerbs	Gewährleistungszeitraum	Art des Gewährleistungsservice
weltweit	1 Jahr	7

Art des Gewährleistungsservice

Falls erforderlich, leistet Lenovo Reparatur- oder Austauschservice, abhängig von der Art des Gewährleistungsservices, der oben in der Tabelle für die Maschine angegeben und nachfolgend beschrieben ist. Der Zeitrahmen des Service ist abhängig von der Uhrzeit des Anrufs und der Verfügbarkeit der Teile. Die Servicestufen sind an Antwortzeiten gebunden und werden nicht garantiert. Die angegebene Servicestufe wird möglicherweise nicht an allen Standorten weltweit angeboten, und außerhalb des üblichen Servicebereichs des Service-Providers können zusätzliche Gebühren anfallen. Der Kunde muss sich an den zuständigen Ansprechpartner beim Service-Provider oder an den Reseller wenden, wenn er Informationen über bestimmte Länder und Standorte benötigt.

1. CRU-Service

Lenovo liefert dem Kunden CRUs (Customer Replaceable Units sind durch den Kunden austauschbare Funktionseinheiten), damit er die Installation selbst vornehmen kann. CRUs der Stufe 1 sind einfach zu installieren, während für die Installation von CRUs der Stufe 2 bestimmte technische Kenntnisse und Werkzeuge erforderlich sind. CRU-Informationen sowie Anweisungen zum Austausch der CRU werden mit der Maschine geliefert und sind auf Anfrage jederzeit bei Lenovo erhältlich. Abhängig von der Art des für die Maschine geltenden Gewährleistungsservice kann der Kunde die Installation ohne zusätzliche Kosten von einem Service-Provider durchführen lassen. In dem mit der Ersatz-CRU gelieferten Material ist angegeben, ob die fehlerhafte CRU an Lenovo zurückgegeben werden muss. Ist eine Rückgabe vorgesehen, 1) sind im Lieferumfang der Ersatz-CRU Anweisungen für die Rückgabe und ein Versandkarton enthalten, und 2) kann Lenovo dem Kunden die Ersatz-CRU in Rechnung stellen, falls er die fehlerhafte CRU nicht innerhalb von 30 Tagen nach Erhalt der Ersatz-CRU an Lenovo zurückschickt.

2. Service vor Ort

Der Service-Provider wird die fehlerhafte Maschine entweder vor Ort reparieren oder austauschen und deren ordnungsgemäße Funktionsweise überprüfen. Der Kunde muss dafür Sorge tragen, dass am Standort der Lenovo Maschine ausreichend Platz zum Zerlegen und erneuten Zusammenbauen der Maschine vorhanden ist. Der Standort muss sauber, gut beleuchtet und für die jeweilige Maßnahme geeignet sein. Einige Maschinen müssen zur Durchführung bestimmter Reparaturen eventuell an ein bestimmtes Service-Center eingeschickt werden.

3. Kurier- oder Aufbewahrungsservice *

Organisiert der Service-Provider den Transport, muss der Kunde die fehlerhafte Maschine entsprechend vorbereiten. Der Kunde erhält einen Versandkarton für den Transport der Maschine an das angegebene Service-Center. Ein Kurierdienst wird die Maschine abholen und zum angegebenen Service-Center transportieren. Nach der Reparatur oder dem Austausch wird das Service-Center den Rücktransport der Maschine an den Standort des Kunden veranlassen. Für die Installation und Überprüfung der Maschine ist der Kunde selbst verantwortlich.

4. Anlieferung oder Versand durch den Kunden

Der Kunde wird die fehlerhafte Maschine gut verpackt entsprechend den Angaben des Service-Providers an den angegebenen Standort einschicken (vorab bezahlt, sofern nichts anderes angegeben ist). Nachdem die Maschine repariert oder ausgetauscht wurde, wird sie für den Kunden zum Abholen bereitgehalten oder auf Kosten von Lenovo an den Kunden zurückgeschickt, sofern der Service-Provider nichts anderes angegeben hat. Für die anschließende Installation und Überprüfung der Maschine ist der Kunde selbst verantwortlich.

5. CRU-Service und Service vor Ort

Diese Art von Gewährleistungsservice ist eine Kombination aus 1 und 2 (siehe oben).

6. CRU-Service und Kurier- oder Aufbewahrungsservice

Diese Art von Gewährleistungsservice ist eine Kombination aus 1 und 3 (siehe oben).

7. CRU-Service und Anlieferung durch den Kunden oder per Versand

Diese Art von Gewährleistungsservice ist eine Kombination aus 1 und 4 (siehe oben).

Wenn als Art des Gewährleistungsservice 5, 6 oder 7 angegeben ist, wird der Service-Provider darüber entscheiden, welche Art von Gewährleistungsservice für die Reparatur geeignet ist.

* Diese Art von Service wird in einigen Ländern als "ThinkPad EasyServ" oder "EasyServ" bezeichnet.

Um Gewährleistungsservice zu erhalten, sollte sich der Kunde an einen Service-Provider wenden. In Kanada oder den Vereinigten Staaten von Amerika lautet die Nummer des Service wie folgt: 1-800-IBM-SERV (426-7378). Die Servicetelefonnummern in anderen Ländern können der folgenden Liste entnommen werden:

Liste der weltweit gültigen Telefonnummern

Telefonnummern können jederzeit ohne Vorankündigung geändert werden. Die aktuellen Telefonnummern können unter der Adresse <http://www.lenovo.com/support> abgerufen werden, indem dort auf den Link **Support phone list** geklickt wird.

Land oder Region	Telefonnummer
Afrika	Afrika: +44 (0)1475-555-055 Südafrika: +27-11-3028888 und 0800110756 Zentralafrikanische Republik: Der Kunde muss sich an den Lenovo Service-Provider wenden.
Argentinien	0800-666-0011 (Spanisch)
Australien	131-426 (Englisch)
Belgien	Technische Unterstützung: 02-210-9820 (Flämisch) Technische Unterstützung: 02-210-9800 (Französisch) Gewährleistungsservice und Unterstützung: 02-225-3611 (Flämisch, Französisch)
Bolivien	0800-0189 (Spanisch)
Brasilien	Region Sao Paulo: (11) 3889-8986 Gebührenfreie Rufnummer außerhalb der Region Sao Paulo: 0800-7014-815 (Brasilianisches Portugiesisch)
Chile	800-224-488 (Spanisch)
China	800-810-1818 (Mandarin)
China (Sonderverwaltungsregion Hongkong)	Home-PC: 852-2825-7799 Kommerzieller PC: 852-8205-0333 ThinkPad und WorkPad: 852-2825-6580 (Kantonesisch, Englisch, Putonghua)
Costa Rica	284-3911 (Spanisch)
Dänemark	Technische Unterstützung: 4520-8200 Gewährleistungsservice und Unterstützung: 7010-5150 (Dänisch)
Deutschland	Technische Unterstützung: 07032-15-49201 Gewährleistungsservice und Unterstützung: 01805-25-35-58 (Deutsch)

Land oder Region	Telefonnummer
Dominikanische Republik	566-4755 566-5161, Durchwahl 8201 Gebührenfrei innerhalb der Dominikanischen Republik: 1-200-1929 (Spanisch)
Ecuador	1-800-426911 (Spanisch)
El Salvador	250-5696 (Spanisch)
Estland	+386-61-1796-699
Finnland	Technische Unterstützung: 09-459-6960 Gewährleistungsservice und Unterstützung: +358-800-1-4260 (Finnisch)
Frankreich	Technische Unterstützung: 0238-557-450 Gewährleistungsservice und Unterstützung (Hardware): 0810-631-213 Gewährleistungsservice und Unterstützung (Software): 0810-631-020 (Französisch)
Griechenland	+30-210-680-1700
Großbritannien	Technische Unterstützung: 01475-555-055 Gewährleistungsservice und Unterstützung (Hardware): 08705-500-900 Gewährleistungsservice und Unterstützung (Software): 08457-151-516 (Englisch)
Guatemala	335-8490 (Spanisch)
Honduras	Tegucigalpa und San Pedro Sula: 232-4222 San Pedro Sula: 552-2234 (Spanisch)
Indien	1600-44-6666 Alternativ gebührenfrei: +91-80-2678-8940 (Englisch)
Indonesien	800-140-3555 +62-21-251-2955 (Englisch, Indonesisch)
Irland	Technische Unterstützung: 01-815-9202 Gewährleistungsservice und Unterstützung: 01-881-1444 (Englisch)
Israel	+972-3-531-3900 (Hebräisch) +972-3-531-3900 (Englisch) 8.30 - 17.00 Uhr Sonntag - Donnerstag (Ortszeit)
Italien	Technische Unterstützung: 02-7031-6101 Gewährleistungsservice und Unterstützung: +39-800-820094 (Italienisch)

Land oder Region	Telefonnummer
Japan	<p>Desktop: Gebührenfrei: 0120-887-870 International: +81-46-266-4724</p> <p>ThinkPad: Gebührenfrei: 0120-887-874 International: +81-46-266-4724</p> <p>Bei den beiden angegebenen Telefonnummern antwortet eine Bandsage in japanischer Sprache. Für eine telefonische Unterstützung in englischer Sprache ist das Ende der japanischen Bandsage abzuwarten. Anschließend wird ein Telefonist antworten. Nun sagt der Kunde "English support please". Damit wird der Anruf des Kunden zu einem englischsprachigen Telefonisten weitergeleitet.</p> <p>PC-Software: 0120-558-695 Überseegespräche: +81-44-200-8666 (Japanisch)</p>
Kanada	1-800-565-3344 (Englisch, Französisch) Nur Toronto: 416-383-3344
Kolumbien	1-800-912-3021 (Spanisch)
Korea	1588-5801 (Koreanisch)
Kroatien	0800-0426
Lettland	+386-61-1796-699
Litauen	+386-61-1796-699
Luxemburg	+352-298-977-5063 (Französisch)
Malaysia	1800-88-8558 (Englisch, Malaysisch)
Malta	+356-23-4175
Mexiko	001-866-434-2080 (Spanisch)
Naher und Mittlerer Osten	+44 (0)1475-555-055
Niederlande	+31-20-514-5770 (Niederländisch)
Neuseeland	0800-446-149 (Englisch)
Nicaragua	255-6658 (Spanisch)
Norwegen	Technische Unterstützung: 6681-1100 Gewährleistungsservice und Unterstützung: 8152-1550 (Norwegisch)
Österreich	Technische Unterstützung: 01-24592-5901 Gewährleistungsservice und Unterstützung: 01-211-454-610 (Deutsch)
Panama	206-6047 (Spanisch)
Peru	0-800-50-866 (Spanisch)
Philippinen	1800-1888-1426 +63-2-995-8420 (Englisch, Filipino)
Polen	+48-22-878-6999
Portugal	+351-21-892-7147 (Portugiesisch)
Rumänien	+4-021-224-4015

Land oder Region	Telefonnummer
Russische Föderation	+7-095-940-2000 (Russisch)
Schweden	Technische Unterstützung: 08-477-4420 Gewährleistungsservice und Unterstützung: 077-117-1040 (Schwedisch)
Schweiz	Technische Unterstützung: 058-333-0900 Gewährleistungsservice und Unterstützung: 0800-55-54-54 (Deutsch, Französisch, Italienisch)
Singapur	1800-3172-888 (Englisch, Malaysisch)
Slowakei	+421-2-4954-1217
Slowenien	+386-1-4796-699
Spanien	91-714-7983 91-397-6503 (Spanisch)
Sri Lanka	+94-11-2448-442 (Englisch)
Taiwan	886-2-8723-9799 (Mandarin)
Thailand	1-800-299-229 (Thailändisch)
Tschechische Republik	+420-2-7213-1316
Türkei	00800-4463-2041 (Türkisch)
Ungarn	+36-1-382-5720
Uruguay	000-411-005-6649 (Spanisch)
Venezuela	0-800-100-2011 (Spanisch)
Vereinigte Staaten	1-800-426-7378 (Englisch)
Vietnam	Nördliches Gebiet und Hanoi: 84-4-8436675 Südliches Gebiet und Ho-Chi-Minh-Stadt: 84-8-829-5160 (Englisch, Vietnamesisch)
Zypern	+357-22-841100

Ergänzung zu den Gewährleistungsbestimmungen für Mexiko

Diese Ergänzung ist Teil der Gewährleistung und gilt ausschließlich für Produkte, die auf dem Gebiet von Mexiko geliefert und vertrieben werden. Im Falle eines Rechtsstreites gelten die Bestimmungen dieser Ergänzung.

Für alle bei Lieferung auf den Geräten vorinstallierten Softwareprogramme gilt eine Gewährleistung von dreißig (30) Tagen für Installationsfehler ab dem Datum des Erwerbs. Lenovo ist nicht verantwortlich für in diesen Softwareprogrammen enthaltene Daten und/oder zusätzliche Softwareprogramme, die vom Kunden oder die nach Erwerb des Produkts installiert wurden.

Services, die nicht der Gewährleistung zugerechnet werden können, werden nach vorheriger Genehmigung dem Endbenutzer in Rechnung gestellt.

Wenn der Kunde einen Reparaturservice, der der Gewährleistung unterliegt, in Anspruch nehmen möchte, wendet er sich telefonisch an das zuständige Customer Support Center (Telefonnummer 001-866-434-2080). Hier wird ihm die Adresse des nächstgelegenen autorisierten Service-Centers genannt. Sollte sich in der Stadt, an dem Standort oder im Umkreis von 80 km um den Standort des Kunden kein autorisiertes Service-Center befinden, beinhaltet die Gewährleistung die üblichen Transportkosten für den Transport des Produkts zum nächstgelegenen autorisierten Service-Center. Der Kunde muss sich telefonisch an das nächstgelegene autorisierte Service-Center wenden, um die erforderlichen Einverständniserklärungen oder Informationen zum Transport des Produkts und zur Adresse des Service-Centers einzuholen.

Eine Liste der autorisierten Service-Center kann unter der folgenden Adresse abgerufen werden:

<http://www.lenovo.com/mx/es/servicios>

Fertigung:

SCI Systems de México, S.A. de C.V.
Av. De la Solidaridad Iberoamericana No. 7020
Col. Club de Golf Atlas
El Salto, Jalisco, México
C.P. 45680,
Tel. 01-800-3676900

Marketing:

Lenovo de México, Comercialización y
Servicios, S. A. de C. V.
Alfonso Nápoles Gándara No 3111
Parque Corporativo de Peña Blanca
Delegación Álvaro Obregón
México, D.F., México
C.P. 01210,
Tel. 01-800-00-325-00

Anhang E. Hinweise zur elektromagnetischen Verträglichkeit

Die folgenden Informationen gelten für das USB 2.0 Super Multi-Burner-Laufwerk.

FCC (Federal Communications Commission)

Dieses Gerät ist berechtigt, in Übereinstimmung mit dem Deutschen EMVG das EG-Konformitätszeichen - CE - zu führen. Verantwortlich für die Konformitätserklärung nach Paragraph 5 des EMVG ist die IBM Deutschland Informationssysteme GmbH, 70548 Stuttgart. Informationen in Hinsicht EMVG Paragraph 3 Abs. (2) 2: Das Gerät erfüllt die Schutzanforderungen nach EN 50082-1 und EN 55022 Klasse A. EN 55022 Klasse A-Geräte müssen mit folgendem Warnhinweis versehen werden: Warnung: Dies ist eine Einrichtung der Klasse A. Diese Einrichtung kann im Wohnbereich Funkstörungen verursachen; in diesem Fall kann vom Betreiber verlangt werden, angemessene Maßnahmen durchzuführen und dafür aufzukommen.

- Richten Sie die Empfangsantenne neu aus, oder verlagern Sie sie.
- Vergrößern Sie den Abstand zwischen dem Gerät und dem Empfänger.
- Schließen Sie das Gerät nicht an den Stromkreis, mit dem der Empfänger verbunden ist, an.
- Wenden Sie sich an einen Vertragshändler oder an den Kundendienst.

Lenovo übernimmt keine Verantwortung für Störungen beim Radio- oder Fernsehempfang, die durch ungeeignete Kabel und Stecker bzw. eigenmächtige Änderungen am Gerät entstehen. Durch eigenmächtige Änderungen kann die Berechtigung des Benutzers zum Betrieb des Gerätes erlöschen.

Dieses Gerät entspricht Teil 15 der FCC-Regeln. Der Betrieb unterliegt den folgenden zwei Bedingungen: (1) Dieses Gerät darf keine Störungen verursachen, und (2) dieses Gerät muss gegen Störungen von außen abgeschirmt sein, auch gegen Störungen, die den Betrieb beeinträchtigen können.

Verantwortlich:

Lenovo (United States), Inc.
One Manhattanville Road
Purchase, New York 10577
Telefon: (919) 254-0532



Tested To Comply
With FCC Standards

FOR HOME OR OFFICE USE

Industry Canada Class B emission compliance statement

This Class B digital apparatus complies with Canadian ICES-003.

Avis de conformité à la réglementation d'Industrie Canada

Cet appareil numérique de la classe B est conforme à la norme NMB-003 du Canada.

EU-EMC Directive (89/336/EG) EN 55022 class B Statement of Compliance

Deutschsprachiger EU Hinweis:

Hinweis für Geräte der Klasse B EU-Richtlinie zur Elektromagnetischen Verträglichkeit Dieses Produkt entspricht den Schutzanforderungen der EU-Richtlinie 89/336/EWG zur Angleichung der Rechtsvorschriften über die elektromagnetische Verträglichkeit in den EU-Mitgliedsstaaten.

und hält die Grenzwerte der EN 55022 Klasse B ein.

Um dieses sicherzustellen, sind die Geräte wie in den Handbüchern beschrieben zu installieren und zu betreiben. Des Weiteren dürfen auch nur von der Lenovo empfohlene Kabel angeschlossen werden. Lenovo übernimmt keine Verantwortung für die Einhaltung der Schutzanforderungen, wenn das Produkt ohne Zustimmung der Lenovo verändert bzw. wenn Erweiterungskomponenten von Fremdherstellern ohne Empfehlung der Lenovo gesteckt/eingebaut werden.

Deutschland: Einhaltung des Gesetzes über die elektromagnetische Verträglichkeit von Geräten Dieses Produkt entspricht dem "Gesetz über die elektromagnetische Verträglichkeit von Geräten (EMVG)". Dies ist die Umsetzung der EU-Richtlinie 89/336/EWG in der Bundesrepublik Deutschland.

Zulassungsbescheinigung laut dem Deutschen Gesetz über die elektromagnetische Verträglichkeit von Geräten (EMVG) vom 18. September 1998 (bzw. der EMC EG Richtlinie 89/336) für Geräte der Klasse B Dieses Gerät ist berechtigt, in Übereinstimmung mit dem Deutschen EMVG das EG-Konformitätszeichen - CE - zu führen.

Verantwortlich für die Konformitätserklärung nach Paragraf 5 des EMVG ist die Lenovo (Deutschland) GmbH, Pascalstr. 100, D-70569 Stuttgart. Informationen in Hinsicht EMVG Paragraf 4 Abs. (1) 4:

Das Gerät erfüllt die Schutzanforderungen nach EN 55024 und EN 55022 Klasse B.)

European Union - Compliance to the Electromagnetic Compatibility Directive

This product is in conformity with the protection requirements of EU Council Directive 89/336/ECC on the approximation of the laws of the Member States relating to electromagnetic compatibility. Lenovo cannot accept responsibility for any failure to satisfy the protection requirements resulting from a non-recommended modification of the product, including the fitting of option cards from other manufacturers.

This product has been tested and found to comply with the limits for Class B Information Technology Equipment according to European Standard EN 55022. The limits for Class B equipment were derived for typical residential environments to provide reasonable protection against interference with licensed communication devices.

Avis de conformité à la directive de l'Union Européenne

Le présent produit satisfait aux exigences de protection énoncées dans la directive 89/336/CEE du Conseil concernant le rapprochement des législations des Etats membres relatives à la compatibilité électromagnétique. Lenovo décline toute responsabilité en cas de non-respect de cette directive résultant d'une modification non recommandée du produit, y compris l'ajout de cartes en option non Lenovo.

Ce produit respecte les limites des caractéristiques d'immunité des appareils de traitement de l'information définies par la classe B de la norme européenne EN 55022 (CISPR 22). La conformité aux spécifications de la classe B offre une garantie acceptable contre les perturbations avec les appareils de communication agréés, dans les zones résidentielles.

Unión Europea - Normativa EMC

Este producto satisface los requisitos de protección del Consejo de la UE, Directiva 89/336/CEE en lo que a la legislación de los Estados Miembros sobre compatibilidad electromagnética se refiere.

Lenovo no puede aceptar responsabilidad alguna si este producto deja de satisfacer dichos requisitos de protección como resultado de una modificación no recomendada del producto, incluyendo el ajuste de tarjetas de opción que no sean Lenovo.

Este producto ha sido probado y satisface los límites para Equipos Informáticos Clase B de conformidad con el Estándar Europeo EN 55022. Los límites para los equipos de Clase B se han establecido para entornos residenciales típicos a fin de proporcionar una protección razonable contra las interferencias con dispositivos de comunicación licenciados.

Unione Europea - Directiva EMC (Conformidad electromagnética)

Questo prodotto è conforme alle normative di protezione ai sensi della Direttiva del Consiglio dell'Unione Europea 89/336/CEE sull'armonizzazione legislativa degli stati membri in materia di compatibilità elettromagnetica.

Lenovo non accetta responsabilità alcuna per la mancata conformità alle normative di protezione dovuta a modifiche non consigliate al prodotto, compresa l'installazione di schede e componenti di marca diversa da Lenovo.

Le prove effettuate sul presente prodotto hanno accertato che esso rientra nei limiti stabiliti per le apparecchiature di informatica Classe B ai sensi della Norma Europea EN 55022. I limiti delle apparecchiature della Classe B sono stati stabiliti al fine di fornire ragionevole protezione da interferenze mediante dispositivi di comunicazione in concessione in ambienti residenziali tipici.

Korea Class B Compliance

이 기기는 가정용으로 전자파 적합등록을 한 기기로서

주거지역에서는 물론 모든 지역에서 사용할 수 있습니다.

Japan VCCI Class B Compliance

この装置は、情報処理装置等電波障害自主規制協議会（VCCI）の基準に基づくクラスB情報技術装置です。この装置は、家庭環境で使用することを目的としていますが、この装置がラジオやテレビジョン受信機に近接して使用されると、受信障害を引き起こすことがあります。
取扱説明書に従って正しい取り扱いをして下さい。

Japanese statement of compliance for products less than or equal to 20 A per phase

高調波ガイドライン適合品

lenovo

Teilenummer: 40Y8699

(1P) P/N: 40Y8699

