

**ThinkPad**

Jednotka Super Multi-Burner Ultrabay  
Enhanced

Uživatelská příručka



**ThinkPad**

Jednotka Super Multi-Burner Ultrabay  
Enhanced

Uživatelská příručka

**Poznámka:** Před použitím této příručky a produktu, který popisuje, si přečtěte informace v částech Dodatek C, “Servis a podpora”, na stránce C-1 a Dodatek D, “Lenovo - Prohlášení o omezené záruce”, na stránce D-1.

**První vydání (únor 2006)**

**© Copyright Lenovo 2006.**

**Portions © Copyright International Business Machines Corporation 2004.**

**Všechna práva vyhrazena.**

# Obsah

## Bezpečnostní pokyny . . . . . v

## Obecná bezpečnostní ustanovení . . . . . vii

|   |      |
|---|------|
| Opravy . . . . .                                | vii  |
| Napájecí šňůry a napájecí adaptéry . . . . .    | vii  |
| Prodlužovací šňůry a podobná zařízení . . . . . | vii  |
| Zástrčky a zásuvky . . . . .                    | viii |
| Baterie . . . . .                               | viii |
| Teplota a větrání produktu . . . . .            | viii |
| Bezpečnost jednotek CD a DVD . . . . .          | ix   |

## Registrace produktu . . . . . xi

## Kapitola 1. Jednotka Super Multi-Burner Ultrabay Enhanced . . . . . 1-1

|  |     |
|--|-----|
| Popis produktu . . . . .                     | 1-1 |
| Popis softwaru . . . . .                     | 1-2 |
| Požadavky pro instalaci . . . . .            | 1-4 |
| Instalace jednotky . . . . .                 | 1-4 |
| Umístění ovládacích prvků jednotky . . . . . | 1-5 |

## Kapitola 2. Používání jednotky Super Multi-Burner . . . . . 2-1

|   |            |
|---|------------|
| Dříve než začnete . . . . .   | 2-1        |
| <b>Péče o jednotku Super Multi-Burner Ultrabay Enhanced . . . . .</b> | <b>2-1</b> |
| Vkládání disku . . . . .  | 2-2        |
| Ruční vysunutí disku . . . . .  | 2-2        |
| Používání médií . . . . .   | 2-2        |
| Používání disků a péče o ně . . . . .                                 | 2-2        |
| Používání jednostranných a dvoustranných médií                        |            |
| DVD-RAM . . . . .   | 2-3        |
| Používání jednotky s disky CD a DVD . . . . .                         | 2-3        |
| Používání disků CD-R a CD-RW . . . . .                                | 2-3        |
| Používání disků DVD-R, DVD-RW, DVD+R a                                |            |
| DVD+RW . . . . .  | 2-4        |

|   |      |
|---|------|
| Používání disků DVD-RAM . . . . .                           | 2-4  |
| Instalace softwaru . . . . .                                | 2-6  |
| Přehrávání DVD . . . . .                                    | 2-6  |
| Podpora operačního systému . . . . .                        | 2-6  |
| Nastavení kódu oblasti . . . . .                            | 2-8  |
| Nastavení DMA . . . . .                                     | 2-9  |
| Používání programu Direct-to-Disc (DLA) . . . . .           | 2-9  |
| Používání programu Intervideo WinDVD Creator Plus . . . . . | 2-10 |
| Vytváření obrazů a kopírování . . . . .                     | 2-11 |

## Dodatek A. Technické údaje . . . . . A-1

## Dodatek B. Řešení problémů . . . . . B-1

## Dodatek C. Servis a podpora . . . . . C-1

|   |     |
|---|-----|
| Technická podpora online . . . . .      | C-1 |
| Technická podpora po telefonu . . . . . | C-1 |

## Dodatek D. Lenovo - Prohlášení o omezené záruce . . . . . D-1

|   |      |
|---|------|
| Část 1 - Obecná ustanovení . . . . .                          | D-1  |
| Část 2 - Ustanovení specifická pro jednotlivé státy . . . . . | D-4  |
| Část 3 - Informace o záruce . . . . .                         | D-14 |
| Záruční doba . . . . .  | D-14 |
| Typy záručního servisu . . . . .                              | D-15 |
| Celosvětový telefonní seznam . . . . .                        | D-16 |
| Záruční dodatek pro Mexiko . . . . .                          | D-19 |

## Dodatek E. Poznámky . . . . . E-1

|                           |     |
|---------------------------|-----|
| Ochranné známky . . . . . | E-2 |
|---------------------------|-----|

## Dodatek F. Upozornění na elektronické vyzařování . . . . . F-1

|  |     |
|--|-----|
| Prohlášení o shodě s FCC (Federal Communications Commission) . . . . . | F-1 |
|--|-----|



---

## Bezpečnostní pokyny

Před instalací tohoto produktu si přečtěte bezpečnostní instrukce.

مج، يجب قراءة دات السلامة

Antes de instalar este produto, leia as Informações de Segurança.

在安装本产品之前，请仔细阅读 **Safety Information** (安全信息)。

Prije instalacije ovog produkta obavezno pročitajte Sigurnosne Upute.

Před instalací tohoto produktu si přečtěte příručku bezpečnostních instrukcí.

Læs sikkerhedsforskrifterne, før du installerer dette produkt.

Ennen kuin asennat tämän tuotteen, lue turvaohjeet kohdasta Safety Information.

Avant d'installer ce produit, lisez les consignes de sécurité.

Vor der Installation dieses Produkts die Sicherheitshinweise lesen.

Πριν εγκαταστήσετε το προϊόν αυτό, διαβάστε τις πληροφορίες ασφάλειας (safety information).

לפני שתתקינו מוצר זה, קראו את הוראות הבטיחות.

A termék telepítése előtt olvassa el a Biztonsági előírásokat!

Prima di installare questo prodotto, leggere le Informazioni sulla Sicurezza.

製品の設置の前に、安全情報をお読みください。

본 제품을 설치하기 전에 안전 정보를 읽으십시오.

Пред да се инсталира овој продукт, прочитајте информацијата за безбедност.

Lees voordat u dit product installeert eerst de veiligheidsvoorschriften.

Les sikkerhetsinformasjonen (Safety Information) før du installerer dette produktet.

Przed zainstalowaniem tego produktu, należy zapoznać się z książką "Informacje dotyczące bezpieczeństwa" (Safety Information).

Antes de instalar este produto, leia as Informações sobre Segurança.

Перед установкой продукта прочтите инструкции по технике безопасности.

Pred inštaláciou tohto produktu si prečítajte bezpečnostné informácie.

Pred namestitvijo tega proizvoda preberite Varnostne informacije.

Antes de instalar este producto lea la información de seguridad.

Läs säkerhetsinformationen innan du installerar den här produkten.

安裝本產品之前，請先閱讀「安全資訊」。



---

## Obecná bezpečnostní ustanovení

Riziko úrazu či poškození majetku snížíte dodržováním následujících bezpečnostních pravidel.

---

### Opravy

Neopravujte produkt sami, pokud k tomu nemáte pokyn servisního střediska Customer Support Center. Opravy zadávejte servisu, který má oprávnění opravovat daný produkt.

**Poznámka:** Některé součásti mohou vyměnit zákazníci sami. Tyto součásti jsou označovány jako CRU (Customer Replaceable Unit). Lenovo explicitně označuje součásti CRU a poskytuje dokumentaci s pokyny, které uvádějí, kdy mají zákazníci tyto součásti vyměňovat. Při těchto výměnách musíte přesně dodržovat všechny pokyny. Před výměnou se vždy ujistěte, že je produkt vypnutý a odpojený od zdroje napájení. S jakýmkoliv otázkami se obraťte na servisní středisko Customer Support Center.

---

### Napájecí šňůry a napájecí adaptéry

Používejte pouze napájecí šňůry a napájecí adaptéry dodávané výrobcem produktu.

Nenamotávejte napájecí šňůru na adaptér nebo jiný předmět. Šňůra se tak může odřít, prasknout nebo zprohýbat. To představuje bezpečnostní riziko.

Napájecí šňůry umístěte tak, aby po nich nikdo nešlapal, nezakopl o ně nebo aby je neskříply nějaké předměty.

Napájecí šňůry a adaptéry chraňte před kapalinami. Například nenechávejte napájecí šňůru nebo adaptér v blízkosti umyvadel, van, záchodů nebo podlah umývaných vodou. Kapaliny mohou způsobit zkrat, zvláště byla-li šňůra nebo napájecí adaptér nesprávně používány. Kapaliny také způsobují postupnou korozi kontaktů šňůry nebo konektoru, která může způsobit přehřátí.

Napájecí šňůry a datové kabely vždy připojujte ve správném pořadí a ujistěte se, že jsou bezpečně a úplně zapojeny do zásuvek.

Nepoužívejte napájecí adaptér, který má známky koroze na kolících zástrčky nebo vykazuje známky přehřátí (například poškozený plast) na zástrčce nebo kdekoliv na adaptéru.

Nepoužívejte napájecí šňůry, jejichž kolíky na zástrčce nebo konektoru vykazují známky koroze nebo přehřátí, nebo které jsou jakýmkoliv způsobem poškozeny.

---

### Prodlužovací šňůry a podobná zařízení

Ověřte, že prodlužovací šňůry, chrániče přepětí, nepřerušitelné zdroje napájení a zásuvky odpovídají požadavkům produktu na elektrický příkon. Tato zařízení nikdy nepřetěžujte. Používáte-li napájecí lišty, nepřekračujte doporučený příkon na vstupu. S otázkami o příkonu a požadavcích na napájení se obraťte na elektrotechnika.

---

## Zástrčky a zásuvky

Pokud zásuvka, kterou chcete použít pro vaše zařízení, vykazuje znaky poškození nebo koroze, nepoužívejte ji, dokud není opravena kvalifikovaným elektrotechnikem.

Zástrčku neohýbejte a neupravujte. Je-li zástrčka poškozena, získejte od výrobce náhradu.

Některé produkty mají tříkolíkovou zástrčku. Tato zástrčka se používá do zásuvek s ochranným kolíkem. Tím se zvyšuje bezpečnost. Nedávejte tyto zástrčky do zásuvek bez ochranného kolíku. Není-li možné zasunout zástrčku do zásuvky, obraťte se na elektrotechnika, aby vám dodal odpovídající adaptér nebo zásuvku s ochranným kolíkem. Zásuvky nikdy nepřetěžujte. Celkový příkon systému by neměl přesáhnout 80 procent jmenovitého příkonu obvodu. S otázkami o napájení a příkonu obvodů se obraťte na elektrotechnika.

Ujistěte se, že používaná zásuvka je správně zapojena, snadno dostupná a poblíž zařízení. Napájecí šňůry nenapínejte způsobem, který šňůry namáhá.

Zařízení k zásuvkám připojujte a odpojíte z nich opatrně.

---

## Baterie

Všechny osobní počítače vyrobené v Lenovo obsahují nedobíjitelnou baterii velikosti mince, která napájí systémové hodiny. Mobilní produkty jako notebooky ThinkPad dále používají dobíjitelnou baterii pro napájení systému nepřipojeného ke zdroji proudu. Baterie od Lenovo byly testovány na kompatibilitu a vašim produktem a měly by být nahrazeny pouze bateriemi schválenými Lenovo.

Nikdy baterii neotvírejte a nepokoušejte se ji opravit. Nepokoušejte se baterie rozmačkat, propíchnout nebo spálit a nezkratujte jejich kontakty. Nevystavujte baterii vodě nebo jiným kapalinám. Baterie nabíjejte pouze podle instrukcí v dokumentaci dodávané s produktem.

Nesprávné zacházení s baterií může způsobit její přehřátí a únik plynu z baterie nebo její vzplanutí. Je-li baterie poškozena nebo zjistíte-li, že baterie teče nebo že se na jejích kontaktech usazuje cizí materiál, přestaňte baterii používat a pořídte si novou baterii od výrobce baterie.

Baterie, které nebyly dlouho používány, mohou ztrácet účinnost. U některých baterií (obzvláště Li-Ion) zvýší ponechání nepoužívané baterie ve vybitém stavu možnost zkratu baterie, což zkrátí životnost baterie a představuje bezpečnostní riziko. Nenechávejte Li-Ion baterie úplně vybit a neskladujte je ve vybitém stavu.

---

## Teplo a větrání produktu

Počítače po zapnutí a při dobíjení baterií vytvářejí teplo. Notebooky mohou vytvářet, vzhledem ke své malé velikosti, velké množství tepla. Vždy dodržujte tato základní pravidla:

- Když počítač pracuje nebo když se dobíjí baterie, nenechávejte počítač po dlouhou dobu na klíně nebo jiné části těla. Při normální činnosti počítač vytváří teplo. Dlouhodobý kontakt počítače s tělem může být nepříjemný nebo dokonce způsobit popáleniny.
- Nepoužívejte počítač a nedobíjejte baterii v blízkosti hořlavých materiálů nebo v prostředí s nebezpečím výbuchu.
- Větrací otvory, větráky a chladiče jsou součástí produktu kvůli bezpečnosti, pohodlí a spolehlivému provozu. Při položení produktu na měkký povrch, jako je postel, pohovka nebo koberec, může dojít k zakrytí větracích otvorů nebo zablokování větráků. Větráky a větrací otvory nikdy neblokujejte, nezakrývejte nebo nevypínejte.

---

## Bezpečnost jednotek CD a DVD

Disky se v jednotkách CD a DVD otáčejí vysokou rychlostí. Je-li disk CD či DVD prasklý nebo jinak poškozený, může při jeho použití v jednotce dojít k jeho roztržení nebo roztržení. Abyste snížili riziko úrazu či poškození stroje dodržujte následující pokyny:

- Ukládejte disky CD a DVD v jejich originálním obalu.
- Neodkládejte disky CD a DVD na místa s přímým slunečním svitem a na místa blízka zdrojům tepla.
- Neopouštějte nepoužívané disky CD a DVD v počítači.
- Disky CD a DVD neohýbejte a nekládejte je do počítače či obalu silou.
- Před každým použitím zkontrolujte, zda disk nemá praskliny. Prasklé nebo poškozené disky nepoužívejte.



---

## Registrace produktu

Děkujeme vám za zakoupení produktu Lenovo™. Zaregistrujte si prosím zakoupený produkt a poskytněte údaje, díky kterým vám Lenovo bude moci poskytovat lepší služby. Zpětná vazba je důležitá pro vývoj produktů a služeb. Díky ní se nejen dovídáme, jaké produkty a služby očekáváte, ale také nacházíme nové, efektivnější způsoby komunikace. Produkt zaregistrujte na webové stránce Lenovo na adrese:

[www.lenovo.com/register](http://www.lenovo.com/register)

Pokud ve formuláři na webové stránce neuvédete, že nechcete dostávat další informace, Lenovo vám bude posílat informace a aktualizace k registrovanému produktu.



---

## Kapitola 1. Jednotka Super Multi-Burner Ultrabay Enhanced

Tato příručka obsahuje informace o registraci, instalaci a používání jednotky ThinkPad® Super Multi-Burner Ultrabay Enhanced a je dostupná na CD *Software and User's Guide Super CD* v těchto jazycích:

- brazilská portugalština
- čeština
- angličtina
- francouzština
- němčina
- italština
- japonština
- zjednodušená čínština
- slovenština
- španělština
- tradiční čínština
- turečtina

Přílohy této příručky obsahují informace o záruce a právní informace.

---

### Popis produktu

Jednotka ThinkPad Super Multi-Burner Ultrabay Enhanced je kompatibilní se specifikací DVD Forum DVD-Multi Recorder a může zapisovat a číst média DVD-RAM, DVD-RW a DVD-R (obecné, 650 nm). Jednotka může také zapisovat média DVD+R, DVD+RW, CD-R, CD-RW a CD-RW High-Speed a Ultra Speed. Technologie buffer underrun pomáhá spolehlivě zapisovat média DVD-R, DVD+R a CD-R. Jednotka Super Multi-Burner Ultrabay Enhanced může číst mnoho dalších formátů včetně DVD Video, Video CD, audio CD, multiple-session, extended architecture (XA) CD a Kodak Photo CD. Jednotka Super Multi-Burner Ultrabay Enhanced je navržena pro instalaci do pozice Ultrabay Enhanced.

| Typ média         | Rychlost zápisu |
|-------------------|-----------------|
| CD-R              | 24X Max.        |
| CD-RW             | 4X              |
| High Speed CD-RW  | 10X             |
| Ultra Speed CD-RW | 16X             |
| DVD-R             | 8X Max.         |
| DVD-R DL          | 4X Max.         |
| DVD+R             | 8X Max.         |
| DVD+R DL          | 4X Max.         |
| DVD-RW            | 4X Max.         |
| DVD+RW            | 4X Max.         |
| DVD-RAM           | 5X Max.         |

Kromě této příručky dodávka obsahuje:

- jednotku Super Multi-Burner Ultrabay Enhanced
- brašnu
- CD *Software and User's Guide Super CD*

- příručku *Quick Reference Guide*

Pokud některá položka chybí nebo je poškozena, obraťte se na svého dodavatele. Uschovejte si doklad o koupi. Můžete ho potřebovat pro získání záručního servisu. Informace o technické podpoře naleznete v části Dodatek D, “Lenovo - Prohlášení o omezené záruce”, na stránce D-1.

---

## Popis softwaru

CD ThinkPad Super Multi-Burner Ultrabay Enhanced *Software and User's Guide Super CD* obsahuje software uvedený níže i s požadavky:

- **Multimedia Center for Think Offerings**

Multimedia Center for Think Offerings umožňuje vytvářet vlastní hudební nebo datové disky ze souborů na počítači nebo z jiných diskových médií, jako jsou CD a DVD. Hudební disky vytvořené pomocí Multimedia Center lze přehrávat na libovolném přehrávači CD, doma, v automobilu nebo v jednotce CD-ROM na počítači. Také umožňuje snadné vytváření datových disků, které lze číst na vhodných čtečkách disků CD nebo DVD.

**Poznámka:** Některé přehrávače DVD nemohou číst média CD-R. Informace o podporovaných médiích naleznete v dokumentaci k vaší jednotce. Multimedia Center for Think Offerings vás krok po kroku provede nahrávacím procesem pomocí jednoduchých průvodců a intuitivního uživatelského rozhraní.

Pomocí Multimedia Center for Think Offerings můžete vytvořit:

- Přesné kopie existujících disků : Funkce Exact Copy vytvoří kopii původního disku tak, že přenese rozvržení původního disku na médium CD-R, CD-RW nebo DVD.
- Obrazy disků, které lze později nahrát na jiná média.
- Disky se zálohou souborů z pevného disku : Funkce Make a Data Disc ukládá elektronická data, jako jsou soubory a aplikace uložené na pevném disku počítače. Na rozdíl od hudebních disků se datové disky používají pro uložení souborů čitelných počítačem a nelze je přehrávat na domácím přehrávači nebo v autě, i když disk obsahuje audio soubory.

Multimedia Center for Think Offerings spustíte takto:

1. Klepněte na **Start**.
2. Klepněte na **Programy**.
3. Klepněte na **Multimedia Center for Think Offerings**.
4. Klepnutím na **Multimedia Center Home** otevřete hlavní okno programu pro nahrávání.



- **Direct-to-disc (DLA)**

Tento software umožňuje zapisovat přímo na média CD-RW, CD-R, DVD-RAM, DVD-RW, DVD+RW, DVD-R a DVD+R pomocí písma disku jako při zápisu na disketu. DLA formátuje všechny typy formátů disku. Pomocí DLA můžete přetahovat soubory, vytvářet nové adresáře nebo ukládat soubory přímo z aplikací na jednotku Super Multi-Burner Ultrabay Enhanced. Direct-to-disc lze použít pomocí ikony Tento počítač nebo pomocí programu Multimedia Center.

- **UDF reader**

Tento software umožňuje číst média DVD-RAM, DVD-RW, DVD+RW a CD-RW ve formátu DLA na počítačích s jednotkami pouze pro čtení.

- **WinDVD**

Tento software umožňuje přehrávat na počítači DVD nebo video soubory z pevného disku.

- **WinDVD Creator**

Tento software umožňuje nahrát video soubory na média DVD-RW, DVD+RW, DVD-R nebo DVD+R, které lze pak přehrávat na většině DVD přehrávačů. Tento software lze také použít pro úpravy vlastního videa před nahráním.

Máte-li analogové nebo IEEE 1394 zařízení pro zachycování videa, můžete tento software použít pro nahrání videa z kamery.

Následující tabulka obsahuje systémové požadavky programu WinDVD Creator pro zachycení videa, úpravy filmů a vytváření DVD.

| Část počítače   | Minimální  | Optimální  |
|-----------------|--|--|
| Procesor        | Intel Celeron 800 Mhz  | Intel Pentium III 600 Mhz<br><br>Podpora direct DVD vyžaduje P4 1.6 GHz nebo vyšší pro real-time požadavky.  |
| RAM             | 64 MB.   | 128 MB.  |
| Operační systém | Windows 2000 nebo Windows XP.  | Windows 2000 nebo Windows XP.  |
| Zvuk            | Zvuková karta kompatibilní s Windows, která podporuje přehrávání 48 KHz.   | Zvuková karta kompatibilní s Windows, která podporuje přehrávání 48 KHz (doporučuje se PCI).   |
| Video           | Grafická karta AGP nebo PCI kompatibilní s Windows.  | Grafická karta AGP nebo PCI kompatibilní s Windows (doporučuje se podpora overlay).  |
| Pevný disk      | <ul style="list-style-type: none"> <li>• 70 MB pro instalaci.</li> <li>• 620 MB pro každou hodinu videa kvality VCD MPEG-1.</li> <li>• 2 GB pro každou hodinu videa kvality DVD MPEG-2.</li> </ul> | <ul style="list-style-type: none"> <li>• 70 MB pro instalaci.</li> <li>• 620 MB pro každou hodinu videa kvality VCD MPEG-1.</li> <li>• 2 GB pro každou hodinu videa kvality DVD MPEG-2.</li> </ul> |
| Další           |  | Zapísovačka CD nebo DVD pro zapisování VCD a DVD. Pro import videa z externích zdrojů je nutný odpovídající hardware, jako jsou DV kamery a kamkordery.  |

**Poznámka:** WinDVD Creator může importovat a exportovat formát DivX, je-li instalován kodek DivX. DivX je ochranná známka DivXNetworks, Inc.

**Poznámka:** Lenovo poskytuje omezenou podporu pro počítače s operačními systémy Microsoft® Windows® 95, Microsoft Windows 98, Windows Server 2000, Windows Server 2003 a Microsoft Windows Millennium Edition (Me).

---

## Požadavky pro instalaci

Aby bylo možné jednotku Super Multi-Burner Ultrabay Enhanced instalovat, musí počítač ThinkPad splňovat následující požadavky:

- počítač ThinkPad s pozicí Ultrabay Enhanced **nebo** dokem ThinkPad Dock či Dock II
- adaptér Enhanced Drive pro Ultrabay 2000
- operační systém Microsoft® Windows® XP nebo Microsoft Windows 2000 Professional

### **Poznámky:**

1. Lenovo poskytuje omezenou podporu pro počítače s operačními systémy Microsoft Windows 95, Microsoft Windows 98 nebo Microsoft Windows Millennium Edition (Me).
  2. Počítač ThinkPad A21e nepodporuje přehrávání DVD v operačním systému Windows NT.
- 

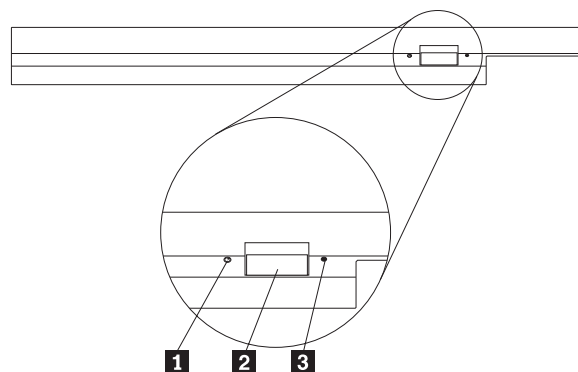
## Instalace jednotky

Váš počítač ThinkPad má systém nápovědy Access ThinkPad, který obsahuje návod k instalaci jednotky pro váš počítač. Postup pro správnou instalaci jednotky multi-burner do pozice Ultrabay Enhanced naleznete v systému nápovědy Access ThinkPad.

---

## Umístění ovládacích prvků jednotky

Obrázek ukazuje umístění kontrolky a ovládacích prvků na přední části jednotky:



- 1** Kontrolka napájení: Tato kontrolka svítí při používání jednotky.
- 2** Tlačítko Eject: Tímto tlačítkem vysunete DVD či CD.
- 3** Otvor pro ruční vysunutí: Slouží pro vysunutí DVD či CD v případě, že tlačítko Eject nefunguje. Další informace o ručním vysunutí DVD či CD naleznete v části “Ruční vysunutí disku” na stránce 2-2.



---

## Kapitola 2. Používání jednotky Super Multi-Burner

Tato část obsahuje informace o používání a údržbě jednotky ThinkPad® Super Multi-Burner Ultrabay Enhanced a o používání a péči o disky DVD a CD a o jejich vkládání do jednotky.

---

### Dříve než začnete

Před použitím jednotky si přečtěte následující informace:

- Při formátování disku nebo zápisu na disk nepohybujte počítačem ThinkPad, protože tím můžete způsobit chyby zápisu. Také během formátování disku nebo zápisu na něj omezte psaní na klávesnici, které také může způsobit chyby zápisu.
- Při zápisu na disk mějte počítač ThinkPad umístěn na rovném povrchu.
- Při používání jednotky mějte počítač ThinkPad připojený ke zdroji proudu. Disk se může poškodit, pokud při zápisu dojde k vybití baterie.
- Vypněte šetřiče obrazovky. Šetřič obrazovky může přerušit proces formátování či zápisu.
- Při zapisování na disk nepřevádějte počítač ThinkPad do režimu hibernace.

**Poznámka:** Úspěšnost čtení a zápisu jednotky závisí na kvalitě a vlastnostech použitého média DVD či CD.

---

### Péče o jednotku Super Multi-Burner Ultrabay Enhanced

Při provozování jednotky dodržujte následující zásady:

- Vyjměte disk z jednotky před jejím přemístěním.
- Nevkládejte do jednotky cizí předměty.
- Nepokládejte předměty na jednotku.
- Nerozebírejte jednotku a nezkoušejte ji opravovat.
- Neprovozujte jednotku v následujících podmínkách:
  - vysoká teplota, vysoká vlhkost a přímý sluneční svit
  - nadměrné vibrace, prudké nárazy a nakloněný povrch
  - nadměrná prašnost

---

## Vkládání disku



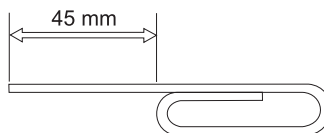
1. Stiskněte tlačítko **Eject**. Otevře se zásuvka jednotky.
2. Vložte disk do zásuvky nálepkou nahoru.
3. Zasuňte zásuvku jemným zatlačením na zásuvku dokud nezapadne.

**Upozornění:** Neotvírejte zásuvku silou, nekládejte do zásuvky cizí předměty. Pokud se zásuvka neotevře po stisknutí tlačítka Eject, postupujte podle části “Ruční vysunutí disku”.

---

## Ruční vysunutí disku

Stisknete-li tlačítko **Eject** a zásuvka se nevyšune, vypněte počítač a narovnaním větší kancelářské svorky vytvoříte nástroj zobrazený na obrázku. Narovnaná část musí být alespoň 45 mm (1.8”) dlouhá. Zasuňte narovnanou část do otvoru pro ruční vysunutí na přední části jednotky. Zatlačte svorku do otvoru, dokud se zásuvka neotevře. Jemným tahem vysuňte zásuvku a vyndejte z ní disk.



---

## Používání médií

S jednotkou Super Multi-Burner lze používat mnoho různých druhů médií. Všechna média se nepoužívají stejným způsobem. Tato část popisuje, jak lze používat různé typy médií.

### Používání disků a péče o ně

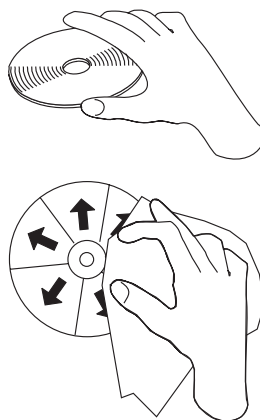
S disky zacházejte pečlivě a udržujte je v čistotě, aby zůstaly čitelné. Buďte zvláště opatrní s prepisovatelnými médii, jako jsou CD-RW, DVD+RW a DVD-RW.

- Ukládejte disky v jejich originálním obalu.
- Neodkládejte disky na místa s přímým slunečním svitem.
- Neodkládejte disky na místa blízka zdrojům tepla.
- Neponechávejte nepoužívaný disk v počítači.
- Před každým použitím zkontrolujte, zda nemá disk praskliny.

**DŮLEŽITÉ:** Nepoužívejte disky s prasklinami.

- Nevkládejte disky do počítače či obalu silou.
- Neohýbejte disky.
- Nepoužívejte na čištění disků průmyslová čisticidla.
- Nepište na povrch disku.
- Berte disk za okraj nebo za otvor uprostřed.
- Nedotýkejte se povrchu disku.
- Prach nebo otisky prstů odstraňte otřením od středu k okraji, použijte měkkou látku bez chlupů.

**Upozornění:** Otírání disku krouživým pohybem může způsobit ztrátu dat.



## Používání jednostranných a dvoustranných médií DVD-RAM

Média DVD-RAM se dodávají v jednostranném a dvoustranném provedení.

Média 2,6 GB a 4,7 GB jsou jednostranná. Média 9,4 GB jsou dvoustranná. Přístup k datům na druhé straně média získáte vyjmutím média z jednotky, jeho otočením a vložením média zpět do jednotky.

## Používání jednotky s disky CD a DVD

Čtení datového disku provedete následujícím postupem:

1. Zapněte počítač.
2. Stiskněte tlačítko **Open/Close** na přední části jednotky.
3. Vložte disk nebo kazetu nálepkou vzhůru.
4. Uzavřete zásuvku stisknutím tlačítka **Open/Close** nebo jemným zatlačením na zásuvku.  
**Upozornění:** Neotvírejte zásuvku silou nebo vsunutím cizích předmětů.
5. Počkejte na zhasnutí indikátoru činnosti a poklepejte na ikonu **Tento počítač**.
6. Poklepejte na ikonu **CD-ROM** nebo **DVD-RAM/DVD-R/DVD-RW**.

## Používání disků CD-R a CD-RW

Jednotka Super Multi-Burner Ultrabay Enhanced může zapisovat disky CD-R i CD-RW. Disky CD-R nelze vymazat, ale je možné je používat ve standardních jednotkách CD-ROM a přehrávačích CD.

Disky CD-R lze používat pro nahrávání audio stop, ukládání dat, archivaci souborů a kopírování souborů z jiných CD.

Disky CD-RW lze vymazat a přepsat, ale lze je používat pouze na jednotkách CD-ROM a DVD-ROM. Disky CD-RW lze použít pro archivaci, ukládání a aktualizaci souborů a pro kopírování souborů z jiných CD.

**Poznámka:**

1. Disky CD-R lze přehrávat na přehrávačích audio CD. Disky CD-RW nelze přehrávat na většině přehrávačů audio CD.
2. Software dodaný s touto jednotkou **neumožňuje** zápis disků v operačních systémech DOS, Windows 3.x a OS/2®.

Další informace o používání softwaru naleznete v nápovědě k programům Multimedia Center for Think Offerings a DLA na disku *Software and User's Guide Super CD*.

## Používání disků DVD-R, DVD-RW, DVD+R a DVD+RW

Jednotka Super Multi-Burner Ultrabay Enhanced může zapisovat disky DVD-R, DVD-RW, DVD+R a DVD+RW.

Disky DVD-R a DVD+R nelze vymazat, ale je možné je používat ve standardních jednotkách DVD-ROM a přehrávačích DVD.

Disky DVD-R a DVD+R lze používat pro ukládání dat, archivaci souborů a kopírování souborů z jiných DVD.

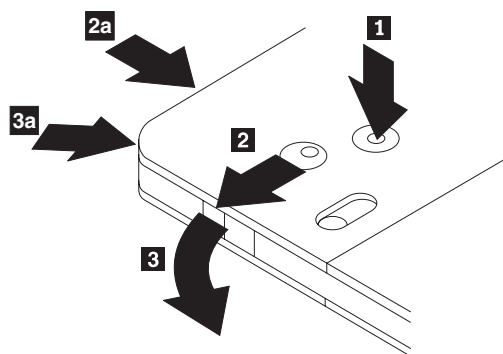
Disky DVD-RW a DVD+RW lze vymazat a přepsat, ale lze je používat pouze na novějších jednotkách DVD-ROM, které jsou kompatibilní s DVD-RW.

Disky DVD-RW a DVD+RW lze použít pro archivaci, ukládání a aktualizaci souborů a pro kopírování souborů z jiných DVD.

## Používání disků DVD-RAM

Média DVD-RAM jsou dostupné v jednostranném a dvoustranném provedení a dodávají se jako samostatné disky nebo v kazetě.

### Vyjmutí disku z kazety



Média DVD-RAM se dodávají jako samostatné disky nebo v kazetě. Chcete-li použít disk v kazetě v jednotce Multi-Burner, musíte disk z kazety vyjmout.

1. Pomocí špičky propisovačky zatlačte na kolík zámku **1**.
2. Propisovačkou zatlačte na zámek uzávěru kazety **2** a uzávěr kazety vyjměte **3**.

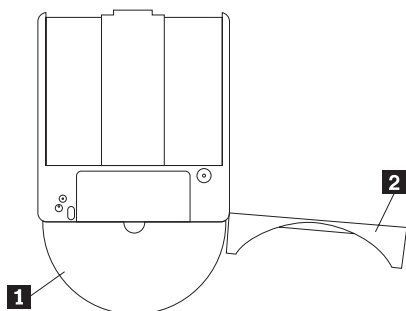
Po otevření uzávěru je možné disk z kazety vyjmout.



**Poznámka:** Na některých kazetách jsou zámek uzávěru a kolík zámku umístěny na boku kazety, jak ukazují šípky **2a** a **3a** na obrázku.

**Upozornění:** Při manipulaci s diskem se nedotýkejte oblasti pro nahrávání dat.

## Vložení disku do kazety



1. Nastavte stranu disku s nálepkou **1** ke straně kazety DVD-RAM s nálepkou.
2. Zasuňte disk a uzavřete uzávěr kazety **2**. Při uzavření uzávěru se ozve cvaknutí.

---

## Instalace softwaru

Chcete-li instalovat software, použijte sekci Software na disku Software and Users Guide Super CD. Je možné instalovat až čtyři aplikace, které se používají s jednotkou Multi-Burner: Multimedia Center for Think Offerings, WinDVD a WinDVD Creator. Program Drag and Drop (DLA) je instalován automaticky jako část programu Multimedia Center.

Pro instalaci programu UDF reader, který slouží pro čtení disků vytvořených jednotkou Multi-Burner ve formátu DLA na jiných počítačích, existuje zvláštní položka nabídky. Program UDF reader neinstalujte na počítač s jednotkou Multi-Burner.

WinDVD a WinDVD Creator vyžadují DirectX 8.1 či vyšší. DirectX je součástí systémů Windows XP a Windows 2000, takže ho není nutné v těchto systémech instalovat. Pro instalaci DirectX ve starších operačních systémech existuje zvláštní položka nabídky.

---

## Přehrávání DVD

Jednotku Multi-Burner lze použít pro přehrávání DVD na většině systémů. Pro přehrávání DVD musíte po instalaci jednotky Super Multi-Burner Ultrabay Enhanced do pozice Ultrabay Enhanced provést tyto kroky:

1. Aktualizovat části operačního systému.
2. Nastavit DMA.
3. Nastavit kód oblasti.
4. Přehrát DVD pomocí WinDVD.

## Podpora operačního systému

Požadavky pro WinDVD jsou IDE DMA, Internet Explorer 5 a DirectX 8.1. Tyto části nejsou obsaženy ve všech operačních systémech Microsoft. Tato část popisuje kroky potřebné pro aktualizaci částí různých operačních systémů, aby v nich bylo možné přehrávat DVD.

- Windows Server 2003, Windows Server 2000, Windows 95: Je nutné instalovat poslední aktualizaci Service pack, Internet Explorer 5 a DirectX.
- Windows 98, Windows 98 Second Edition, Windows ME: Je nutné instalovat DirectX.
- Windows 95 OSR2: Je nutné instalovat Internet Explorer a DirectX.
- Windows 2000: Je nutné instalovat aktualizaci Service pack 2 či vyšší a DirectX.
- Windows NT: Je nutné instalovat aktualizaci Service Pack 6, Internet Explorer 5, Direct X a ovladač IDE DMA od jiného výrobce. Tato konfigurace není podporována, protože Microsoft neposkytuje podporu DirectX pro Windows NT.

**Poznámka:** Verzi systému Windows 95 zjistíte následujícím postupem:

1. Klepněte na **Start**, přesuňte ukazatel na **Nastavení** a klepněte na **Ovládací panely**.
2. Poklepejte na **Systém**. Podívejte se na čísla pod textem “Systém”. 4.00.950B znamená, že verze je Windows 95 OSR2.0 či OSR2.1, 4.00950C znamená, že verze je Windows 95 OSR2.

## Nastavení kódu oblasti

Před přehráváním komerčních DVD musíte nastavit kód oblasti DVD pro vaše DVD.

Po instalaci jednotky Super Multi-Burner Ultrabay Enhanced a programu WinDVD je možné přehrávat DVD. Napřed však musíte nastavit kód oblasti DVD pro vaše DVD.

Kód oblasti DVD je uložen ve firmwaru jednotky Multi-Burner a musí odpovídat kódu oblasti disku, který chcete přehrávat. Svět je rozdělen do šesti oblastí a určitý obsah lze přehrávat jen v příslušné oblasti. Například obsah pro oblast 1 lze přehrávat pouze v USA a Kanadě. Kód oblasti DVD zjistíte podle symbolu kódu oblasti na zadní straně obalu.

Tabulka 2-1.

| Kód oblasti | Oblast  |
|-------------|---|
| 1           | USA, Kanada                                   |
| 2           | Evropa, Blízký východ, Jižní Afrika, Japonsko |
| 3           | Jihovýchodní Asie, Tchaj-wan, Korea           |
| 4           | Latinská Amerika, Austrálie, Nový Zéland      |
| 5           | Bývalý Sovětský Svaz, Severní Afrika, Indie   |
| 6           | Čínská lidová republika                       |

Program WinDVD spustíte vložením DVD do jednotky. Má-li disk jeden kód oblasti, kód oblasti se automaticky nastaví a můžete přehrávat DVD. Má-li disk více kódů, budete vyzváni k nastavení kódu oblasti. Toto je počáteční nastavení.

Pokud po nastavení kódu oblasti vložíte DVD s jiným kódem oblasti, budete vyzváni ke změně kódu oblasti. Kód oblasti můžete z počátečního nastavení změnit nejvýše čtyřikrát. Aby bylo možné změnit počáteční nastavení kódu oblasti, musí být v jednotce disk s jedním kódem oblasti.

Po čtvrté změně nastavení kódu oblasti z počátečního nastavení je kód zafixován a již jej nelze měnit. Pak lze přehrávat DVD pouze z příslušné oblasti.

Stav kódu oblasti zobrazíte klepnutím na tlačítko **WinDVD Properties** v okně programu WinDVD. Karta **General** obsahuje tento údaj. Kód oblasti změníte takto:

1. Zapněte počítač a spusíte operační systém.
2. Klepněte na **Start**.
3. Klepněte na **Programy**.
4. Klepněte na **Intervideo WinDVD**.
5. Klepnutím na ikonu **Properties** otevřete okno **Properties**.
6. Klepněte na kartu **General Properties**.
7. Vložte DVD s novým kódem oblasti.
8. Vyberte správný kód oblasti pro vaši zemi.
9. Klepněte na **OK**.

**Poznámka:** 1. Váš počítač byl nastaven, aby přehrával audio a video v nejvyšší kvalitě možné s dostupnými prostředky systému. Standardní nastavení můžete změnit změnou rozlišení videa v ovládacích panelech. Některé systémy nemají dost prostředků, aby poskytovaly kvalitní přehrávání audia a videa při každém rozlišení. Pokud přehrávání není kvalitní, změňte nastavení rozlišení na nižší hodnotu.

2. Audio a video je dekódováno softwarem. Subsystémy audia a videa musí být plně funkční a zapnuté.

## Nastavení DMA

Tato část popisuje nastavení DMA na systémech Windows 2000 a Windows XP.

### System Windows 2000

1. Klepněte na **Start**, přesuňte ukazatel na **Nastavení** a klepněte na **Ovládací panely**.
2. Poklepejte na **System**.
3. Klepněte na kartu **Hardware**.
4. Klepněte na tlačítko **Správce zařízení**.
5. Klepnutím na **řadič IDE ATA/ATAPI** otevřete místní nabídku.
6. Poklepejte na **Sekundární IDE**. (Používáte-li počítač ThinkPad A21e poklepejte na **Primární IDE**).
7. Vyberte **DMA (je-li k dispozici)** jako režim přenosu.
8. Klepněte na **OK**.
9. Klepnutím na **Zavřít** uzavřete okno vlastností systému. Zobrazí se zpráva, že bylo změněno nastavení systému.
10. Klepnutím na **OK** restartujete systém.

### System Windows XP

1. Klepněte na **Start**, přesuňte ukazatel na ikonu **Tento počítač** a klepněte na ni.
2. Klepněte na **Zobrazit systémové informace** pod Práce se systémem.
3. Klepněte na kartu **Hardware**.
4. Klepněte na tlačítko **Správce zařízení**.
5. Klepnutím na **řadič IDE ATA/ATAPI** otevřete místní nabídku.
6. Poklepejte na **Sekundární IDE**. (Používáte-li počítač ThinkPad A21e poklepejte na **Primární IDE**).
7. Klepněte na kartu **Další nastavení**.
8. Vyberte **DMA (je-li k dispozici)** jako režim přenosu.
9. Klepněte na **OK**.
10. Klepnutím na **Zavřít** uzavřete okno vlastností systému.

---

## Používání programu Direct-to-Disc (DLA)

Program DLA umožňuje zápis dat na média CD-R, CD-RW, DVD-RAM, DVD-RW a DVD-R. Na média DVD-RAM, DVD-RW, DVD+RW, CD-RW, DVD-R, DVD+R a CD-R lze zapisovat mnohokrát (data na DVD-R a CD-R lze přidávat dokud se disk nezaplní).

Média DVD-R, DVD+R, CD-R, DVD-RAM, DVD-RW, DVD+RW nebo CD-RW formátujte a zapisujte takto:

1. Vložte disk do jednotky.
2. Poklepejte na **Tento počítač**. Klepněte pravým tlačítkem myši na **na ikonu jednotky Multi-Burner**.
3. Klepněte na **Formátovat**. Doba formátování závisí na použitém typu formátování (rychlé nebo úplné).
4. Po dokončení formátování lze přetahovat soubory na ikonu jednotky Multi-Burner nebo je možné přesouvat soubory v programu Explorer systému Windows.

Média CD-R učiníte kompatibilní s jinými počítači takto:

1. Poklepejte na **Tento počítač**. Klepněte pravým tlačítkem myši na **na ikonu jednotky Multi-Burner**.
2. Klepněte na **Make Compatible**.

Aby bylo možné používat média DVD-RAM, DVD-RW, DVD+RW a CD-RW formátované pomocí UDF v jiných počítačích je na CD *User's Guide and Software Super CD* obsažen program UDF Reader. Program UDF Reader použijete takto:

1. Vložte CD *User's Guide and Software Super CD* do jednotky CD či DVD na počítači, na kterém chcete používat disky ve formátu UDF.
2. Klepněte na **Start**.
3. Klepněte na **Spustit**.
4. Zadejte **e:\UDF\jazyk**, kde *e* je písmeno jednotky CD či DVD a jazyk je požadovaný jazyk.
5. Klepněte na **OK**.
6. Poklepejte na **SETUP.EXE** a postupujte podle instrukcí na obrazovce.

**Poznámka:** Program UDF je potřebný pouze na počítačích, které nemají instalovaný jiný program DLA pro CD-RW, DVD+RW nebo DVD-RW.

---

## Používání programu Intervideo WinDVD Creator Plus

Program Intervideo WinDVD Creator Plus umožňuje zachytávat, upravovat a nahrávat video a audio soubory. Program Intervideo WinDVD Creator Plus také umožňuje vytvářet a nahrávat vlastní DVD z vlastních video a audio souborů. Intervideo WinDVD Creator Plus pracuje s médii DVD-R, DVD+R, DVD-RW, DVD+RW a DVD-RAM. Podrobné informace o programu Intervideo WinDVD Creator Plus naleznete v příručce WinDVD Creator Plus User's Guide na disku *User's Guide and Software Super CD*.

Hlavní funkce programu WinDVD Creator Plus jsou "Capture," "Edit," "Author," a "Make Movie". Pomocí těchto funkcí lze importovat a upravovat vlastní video a audio soubory a ukládat je v libovolném z podporovaných formátů. Podporované formáty zahrnují MPEG-1, MPEG-2, ASF, WMV a AVI. Po dokončení úprav video a audio souborů pomocí funkcí "Capture" a "Edit" je možné přidat vlastní nabídky pomocí funkce "Author". Je možné importovat vlastní obrázky pro pozadí nabídek nebo použít některý ze vzorových obrázků. Po dokončení úprav pokračujte funkcí "Make Movie", kde lze vybrat výstupní formát a video standard pro vytvářený film. Video lze vypálit nebo uložit na pevný disk a vypálit později. Chcete-li použít program WinDVD Creator Plus pro vytvoření obrazu DVD na pevném disku, můžete použít položku "Load Image to Burn" z nabídky Project.

Program WinDVD Creator Plus také umožňuje nahrávat video přímo na média DVD pomocí funkce "Disk Manager". Tento postup nevyžaduje další volný prostor na pevném disku. Pomocí funkce Disk Manager lze zachytávat nové video nebo použít existující video soubory a pak video dokončit vytvořením vlastní nabídky. Video lze vytvořit ve formátech +VR nebo -VR. Disk Manager umožňuje kdykoliv film upravovat, přidávat nebo odstraňovat video segmenty a měnit nabídku.

---

## Vytváření obrazů a kopírování

Pomocí programu Multimedia Center for Think Offerings lze vytvořit kopie disků CD a DVD a uložit jejich obrazy. Také lze vytvořit disk CD či DVD z obrazu uloženého na pevném disku. Program Multimedia Center může ukládat obrazy pouze ve formátech GI a ISO. Formát ISO lze použít pouze pro datová CD. Jiné typy disků vyžadují obrazy ve formátu GI.

Obrazy DVD mohou mít velikost až 9 GB, obrazy CD 730 MB. Před vytvořením obrazu ověřte, že je na pevném disku dostatek místa.

Obraz CD či DVD uložíte na pevný disk takto:

1. Spusťte program Multimedia Center for Think Offerings.
2. Přejděte na stránku **Copy**.
3. Vyberte úlohu **Save Image**.
4. Zadejte název pro obraz. Nabídne se náhodný název.
5. Vložte disk, jehož obraz chcete uložit.
6. Stiskněte tlačítko **Record**.

**Poznámka:** CD vytvořené pomocí Direct-to-Disc (DLA) nelze uložit jako obraz.

**Poznámka:** Komerční DVD chráněné proti kopírování nelze uložit jako obraz.

Obraz nahrajete na CD či DVD takto:

1. Spusťte program Multimedia Center for Think Offerings.
2. Přejděte na stránku **Copy**.
3. Vyberte úlohu **Burn Image**.
4. Vyberte obraz, který chcete nahrát.
5. Vložte prázdný nebo přepisovatelný disk.
6. Stiskněte tlačítko **Record**.

Disk zkopírujete takto:

1. Spusťte program Multimedia Center for Think Offerings.
2. Přejděte na stránku **Copy**.
3. Vyberte úlohu **Copy a disc**.
4. Vložte disk, který chcete kopírovat.
5. Stiskněte tlačítko **Record**.

**Poznámka:** Komerční DVD chráněné proti kopírování nelze kopírovat.

**Poznámka:** Kopírování či uložení obrazu CD bez souhlasu vlastníka autorského práva může vést k právnímu postihu. Více informací o autorském právu získáte u právního poradce.





---

## Dodatek A. Technické údaje

Tato příloha obsahuje následující údaje:

- Rozměry a váha
- Napájení
- Prostředí
- Rychlosti čtení
- Rychlosti zápisu

### Rozměry a váha

Technické údaje<sup>1</sup> jednotky jsou uvedeny v následující tabulce.

| Rozměry a váha |                 |
|----------------|-----------------|
| Výška          | 12,7 mm (0,5")  |
| Šířka          | 128 mm (5")     |
| Délka          | 129 mm (5,09")  |
| Váha           | 200 g (0,44 lb) |

---

1. Údaje o produktu reprezentují záměry návrhu Lenovo a jsou poskytnuty pro potřeby porovnávání, skutečné údaje se mohou lišit v závislosti na mnoha příčinách. Tyto údaje o produktu neposkytují záruku. Údaje mohou být změněny bez upozornění.

## Napájení

Následující tabulka obsahuje údaje o napájení podle napětí na jednotce. Údaje byly naměřeny na napájecím konektoru jednotky a jsou to jmenovité hodnoty.

| Napájení | Napětí | Průměr  | Maximum |
|----------|--------|---------|---------|
| Napětí   | 5 V =  | 1100 mA | 1800 mA |

## Prostředí

| Prostředí                             | Provozní                               | Neprovozní                             |
|---------------------------------------|--|--|
| Teplota (nekondenzující)              | +5 °C až +50 °C<br>(+41 °F až +122 °F) | -20 °C až +60 °C<br>(-4 °F až +140 °F) |
| Relativní vlhkost<br>(nekondenzující) | 10 % až 80 %                           | 5% až 90%                              |

### Rychlosti čtení

| Médium                | Rychlost čtení |
|-----------------------|----------------|
| CD-ROM                | 24X Max.       |
| CD-DA (DAE)           | 20X Max.       |
| CD-R                  | 24X Max.       |
| CD-RW                 | 24X Max.       |
| DVD-ROM (jednovrstvé) | 8X Max.        |
| DVD-ROM (dvojevrstvé) | 6X Max.        |
| DVD-R (4,7 GB)        | 8X Max.        |
| DVD-R DL              | 4X Max.        |
| DVD+R                 | 8X Max.        |
| DVD+R DL              | 4X Max.        |
| DVD-RW (4,7 GB)       | 6X Max.        |
| DVD+RW                | 6X Max.        |
| DVD-RAM (4,7/9,4 GB)  | 5X Max.        |

### Rychlosti zápisu

| Typ média | Rychlost zápisu |
|-----------|-----------------|
| CD-R      | 24X Max.        |
| CD-RW     | 4X High Speed   |
| CD-RW     | 10X Ultra Speed |
| CD-RW     | 16X             |
| DVD-R     | 8X Max.         |
| DVD-R DL  | 4X Max.         |
| DVD+R     | 8X Max.         |
| DVD+R DL  | 4X Max.         |
| DVD-RW    | 4-6X Max.       |
| DVD+RW    | 4-8X Max.       |
| DVD-RAM   | 5X Max.         |



---

## Dodatek B. Řešení problémů

Problémy s počítačem mohou být způsobeny hardwarem, softwarem nebo uživatelskou chybou. Informace z této části může pomoci při samostatném řešení problémů, nebo pro získání relevantních informací, které sdělíte servisnímu technikovi. Také je možné, že budete potřebovat dokumentaci k vašemu počítači, operačnímu systému nebo zvukové kartě.

V následujícím seznamu vyhledejte popis problému, který odpovídá vaší situaci.

### **Nelze vytvořit disk typu multisession.**

Ověřte, že je na disku dost volného prostoru pro další relaci. Zápis jedné relace vyžaduje přibližně 15 MB prostoru (pro lead-in a lead-out) nad objem zapisovaných dat.

### **Nelze úspěšně zapsat na disk CD-R, CD-RW, DVD-R, DVD-RW, DVD+R, DVD+RW nebo DVD-RAM.**

Postupujte takto:

1. Ověřte, že proces není přerušován šetřičem obrazovky, antivirovým programem, internetovým nebo e-mailovým programem nebo jiným softwarem. Vypněte funkce, které by mohly přerušovat operaci zápisu.
2. Ověřte, že byl pevný disk defragmentován.
3. Zjistěte u výrobce či dodavatele, zda starší disk neprovádí během operace zápisu recalibraci.
4. Je-li disk poškozený nebo poškrábaný, vyměňte ho.
5. Vypněte v systému Windows funkci automatického upozornění na vložení CD do jednotek CD-ROM a CD-RW.

### **Nelze vysunout CD nebo DVD.**

Po ověření, že jednotka právě nezapisuje, postupujte takto:

1. Vysuňte disk pomocí softwaru.
2. Použijte tlačítko Eject.
3. Vypněte počítač. Po 45 vteřinách počítač zapněte a zkuste znovu použít tlačítko Eject.
4. Pokud uvedené postupy nefungují, použijte otvor pro ruční vysunutí podle postupu v části "Ruční vysunutí disku" na stránce 2-2.

### **Nelze číst z CD či DVD po úspěšném zápisu.**

Postupujte takto:

1. Pokud je možné číst CD či DVD v jiné jednotce, nebo jsou čitelné předchozí relace, mohou být poškozena data adresáře, čímž se stává disk nečitelný. Postupy pro řešení problému naleznete v dokumentaci k programu.
2. Disk CD-R, CD-RW, DVD-R, DVD-RW, DVD+R, DVD+RW nebo DVD-RAM může být poškozený. Zkuste použít nový disk CD či DVD nebo disk jiné značky.
3. Je-li disk CD-RW, DVD-RW, DVD+RW nebo DVD-RAM čitelný v jednotce, kde byl zapsán, ale nelze ho číst v jiné MR jednotce, ověřte, že je na počítači s jinou jednotkou instalován program UDF Reader.
4. Nezapisujte pomalou rychlostí 1X, pokud to nevyžaduje váš počítač.

---

## Dodatek C. Servis a podpora

Následující informace popisují technickou podporu poskytovanou pro Váš produkt během záruční doby a po celou dobu jeho životnosti. Úplné vysvětlení všech záručních podmínek najdete v Prohlášení Lenovo o omezené záruce.

---

### Technická podpora online

Technická podpora online je dostupná po dobu životnosti produktu na webové stránce podpory Lenovo na adrese <http://www.lenovo.com/think/support>.

Během záruční doby lze využít pomoc při náhradě nebo výměně vadných dílů. Navíc, je-li produkt instalován v počítači Lenovo, můžete mít nárok na servis ve vašem sídle. Zástupce technické podpory vám pomůže určit postup, který pro vás bude nejvýhodnější.

---

### Technická podpora po telefonu

Podpora instalace a nastavení pomocí střediska zákaznické podpory bude podle vlastního uvážení společnosti Lenovo ukončena nebo poskytována za poplatek ještě 90 dní poté, co byla volitelná komponenta stažena z prodeje. Další možnosti podpory, včetně pomoci při jednotlivých krocích instalace, jsou dostupné za malý poplatek.

Aby Vám zástupce technické podpory mohl pomoci, připravte si co nejvíce z následujících údajů:

- Název produktu.
- Číslo produktu.
- Potvrzení o koupi.
- Výrobce počítače, model, sériové číslo a manuál.
- Přesné znění případných chybových zpráv.
- Popis problému.
- Údaje o hardwarové a softwarové konfiguraci systému.

Pokud možno buďte u počítače. Je možné, že zástupce technické podpory s Vámi bude během hovoru procházet kroky vedoucí k určení problému.

Seznam telefonních čísel servisu a podpory je uveden zde: “Celosvětový telefonní seznam” na stránce D-16. Telefonní čísla podléhají změnám bez předchozího upozornění. Aktuální telefonní čísla naleznete na adrese <http://www.lenovo.com/think/support> po klepnutí na **Support phone list**. Není-li číslo pro vaši zemi či region uvedeno na seznamu, obraťte se na svého prodejce nebo obchodního zástupce Lenovo.





---

# Dodatek D. Lenovo - Prohlášení o omezené záruce

LSOLW-00 05/2005

---

## Část 1 - Obecná ustanovení

*Toto Prohlášení o omezené záruce je tvořeno částí 1 - Obecná ustanovení, částí 2 - Specifická ustanovení pro jednotlivé země a částí 3 - Informace o záruce. Podmínky v části 2 nahrazují nebo mění podmínky části 1. Záruka poskytovaná společností Lenovo v rámci tohoto Prohlášení o omezené záruce se vztahuje pouze na stroje, které jste od Lenovo nebo od příslušného prodejce zakoupili pro vlastní použití, nikoli za účelem dalšího prodeje. Termín "stroj" znamená stroj Lenovo, jeho volby, vlastnosti, konverze, aktualizace nebo periferní produkty nebo jakoukoli jejich kombinaci. Termín "stroj" nezahrnuje žádné softwarové programy, ať už předinstalované nebo nainstalované později či jiným způsobem. **Tímto Prohlášením o omezené záruce nejsou dotčena zákonná práva spotřebitelů, jichž se není možno smluvně zříci nebo jež nemohou být smluvně omezena.***

### **Co pokrývá tato záruka**

Lenovo zaručuje, že každý stroj 1) je bez vady materiálu a zpracování a že 2) odpovídá oficiálně zveřejněným specifikacím Lenovo (dále jen "specifikace"), které jsou dostupné na vyžádání. Záruční doba poskytovaná pro stroj začíná dnem instalace a její délka je uvedena v části 3 - Informace o záruce. Datem instalace je datum na faktuře nebo datum na prodejním dokladu, ledaže by Lenovo nebo Váš prodejce stanovili jinak. Pokud Lenovo výslovně nestanoví jinak, platí tyto záruční podmínky pouze pro zemi nebo region, v němž jste stroj zakoupili.

**TYTO ZÁRUKY PŘEDSTAVUJÍ VÝHRADNÍ ZÁRUKY A NAHRAZUJÍ VEŠKERÉ OSTATNÍ ZÁRUKY NEBO PODMÍNKY, VYJÁDRĚNÉ NEBO ODVOZENÉ VČETNĚ, BEZ OMEZENÍ, ODVOZENÝCH ZÁRUK ČI PODMÍNEK PRODEJNOSTI NEBO VHODNOSTI PRO URČITÝ ÚČEL. NĚKTERÉ STÁTY NEBO JURISDIKCE NEPŘIPOUŠTĚJÍ VYLOUČENÍ VYJÁDRĚNÝCH NEBO ODVOZENÝCH ZÁRUK, A PROTO SE NA VÁS VÝŠE UVEDENÉ VÝJIMKY A OMEZENÍ NEMUSÍ VZTAHOVAT. V TAKOVÉM PŘÍPADĚ JSOU VEŠKERÉ ZÁRUKY ČASOVĚ OMEZENY NA DÉLKU ZÁRUČNÍ DOBY. PO SKONČENÍ TĚTO DOBY SE ŽÁDNÉ DALŠÍ ZÁRUKY NEPOSKYTUJÍ. NĚKTERÉ STÁTY NEBO JURISDIKCE NEPŘIPOUŠTĚJÍ OMEZENÍ DOBY TRVÁNÍ ODVOZENÉ ZÁRUKY, A PROTO SE NA VÁS VÝŠE UVEDENÉ VÝJIMKY A OMEZENÍ NEMUSÍ VZTAHOVAT.**

### **Co tato záruka nepokrývá**

Tato záruka nepokrývá:

- jakékoliv softwarové programy, ať už předinstalované, dodané se strojem nebo nainstalované později;
- selhání, které je důsledkem nesprávného použití, nehody, modifikace, nevhodného fyzického nebo operačního prostředí nebo Vámi provedené nesprávné údržby;
- selhání způsobené produktem, za který společnost Lenovo neodpovídá;
- jakékoli produkty od jiných dodavatelů, včetně produktů, které může společnost Lenovo opatřit a poskytovat nebo integrovat do stroje Lenovo na základě Vaší objednávky.

Záruční podmínky jsou porušeny odstraněním nebo úpravou identifikačních štítků na stroji nebo jeho dílech.

Společnost Lenovo nezaručuje nepřerušovaný ani bezchybný provoz stroje.

Jakákoliv technická a jiná podpora poskytovaná pro tento stroj v rámci záruky, tj. například odpovědi na dotazy typu "jak na to" a na dotazy týkající se nastavení a instalace stroje, bude poskytována **BEZ ZÁRUKY JAKÉHOKOLIV DRUHU**.

#### **Jak získat záruční servis**

Záruční servis mohou poskytovat společnosti Lenovo a IBM, prodejce produktu, pokud je k tomu oprávněn, a dále autorizovaný poskytovatel záručního servisu. Tyto individuální poskytovatele zde nazýváme jako "poskytovatel servisu".

Jestliže stroj během záruční doby nepracuje dle záruky, obraťte se na poskytovatele servisu. Pokud jste stroj u společnosti Lenovo nezaregistrovali, budete možná muset přeložit doklad o koupi, a doložit tak svůj nárok na záruční servis.

#### **Co udělá Lenovo pro nápravu problémů**

Obrátíte-li se na poskytovatele servisu, musíte projít námi stanovenými procedurami určení a rozpoznání problému. Počáteční diagnostiku Vašeho problému může provést technik prostřednictvím telefonického hovoru nebo elektronickým prostřednictvím přístupu na webové stránky podpory.

Typ záručního servisu, který se vztahuje na Váš stroj, je určen v Části 3 - Informace o záruce.

Nesete odpovědnost za stahování a instalaci určených aktualizací programového vybavení z webových stránek podpory nebo z jiného elektronického média a dále za dodržení pokynů stanovených poskytovatelem servisu. Aktualizace programového vybavení mohou obsahovat kód vstupního/výstupního systému (tzv. "BIOS"), obslužné programy, ovladače zařízení a další programové vybavení.

Pokud lze Váš problém vyřešit dílem, kterou může zákazník vyměnit samostatně (jednotka "CRU" - Customer Replaceable Unit) (např. klávesnice, myš, reproduktor, paměť, pevný disk), poskytovatel servisu Vám takový díl dodá k samostatné instalaci.

Jestliže stroj během záruční doby nepracuje dle záruky a pokud Váš problém nelze vyřešit po telefonu ani elektronicky nebo Vámi provedenými aktualizacemi programového vybavení, ani výměnou dílu CRU, pak poskytovatel servisu na základě vlastního uvážení provede buď 1) jeho opravu za účelem zajištění zaručené funkčnosti, nebo 2) jej vymění za takový stroj, který má přinejmenším ekvivalentní funkce. Pokud poskytovatel servisu není schopen postupovat ani jedním z uvedených způsobů, smíte stroj vrátit na místě, kde jste jej zakoupili. Peníze Vám budou vráceny.

V rámci servisu může poskytovatel rovněž instalovat vybrané změny konstrukce programového vybavení stroje.

#### **Výměna stroje nebo jeho dílu**

Je-li v rámci záručního servisu provedena výměna stroje nebo jeho dílu, přechází původní díl do majetku společnosti Lenovo a nově použitý náhradní díl do Vašeho vlastnictví. Tímto potvrzujete, že všechny odstraněné díly jsou původní a nezměněné. Náhradní díl nemusí být nový, ale bude v dobrém provozním stavu a bude alespoň funkčně rovnocenný původnímu dílu. Výměna však předpokládá, že se na původní díl vztahují záruční podmínky.

#### **Vaše další odpovědnost**

Zavazujete se, že před výměnou stroje nebo jeho dílu prostřednictvím poskytovatele servisu odstraníte všechny prvky, díly, rozšíření, úpravy a doplňky, které nejsou kryty záručním servisem.

Dále se zavazujete, že:

1. zajistíte, že nebudou existovat žádné právní překážky nebo omezení, které by bránily výměně stroje;
2. pokud nejste vlastníkem stroje, získáte od jeho vlastníka oprávnění k provedení záručního servisu poskytovatelem servisu;
3. a je-li to možné, budete před provedením servisu postupovat takto:
  - a. budete se řídit postupem pro vyžádání servisu, který stanoví poskytovatel servisu;
  - b. zálohujete nebo zabezpečíte všechny programy, data a zdroje obsažené ve stroji; a
  - c. umožníte svému poskytovateli servisu dostatečný, volný a bezpečný přístup ke stroji za účelem splnění závazků společnosti Lenovo.
4. (a) zajistíte odstranění veškerých informací o identifikovaných a identifikovatelných jednotlivcích (osobní údaje) ze stroje (v technicky dostupném rozsahu), (b) umožníte svému poskytovateli servisu nebo dodavateli zpracovat Vaším jménem veškeré zbývající osobní údaje způsobem, který je podle jeho uvážení nezbytný pro splnění jeho závazků, jež vyplývají z této omezené záruky (což může zahrnovat dodání stroje pro účely takového zpracování do servisního střediska umístěného v jiné oblasti), a (c) zajistíte, aby takové zpracování bylo v souladu s veškerými zákony na ochranu osobních údajů.

### **Omezení odpovědnosti**

Společnost Lenovo odpovídá za ztrátu nebo škodu na Vašem stroji pouze v době, kdy 1) stroj je v držení Vašeho poskytovatele servisu nebo 2) během přepravy v případech, kdy přepravní náklady hradí Lenovo.

Společnost Lenovo ani poskytovatel servisu neodpovídají za Vaše důvěrné, chráněné nebo soukromé informace, které jsou obsaženy ve stroji, který z jakéhokoli důvodu vracíte. Všechny tyto informace byste měli před předáním stroje odstranit.

Mohou nastat okolnosti, kdy Vám z důvodu neplnění závazku ze strany společnosti Lenovo či z jiného důvodu vznikne nárok na náhradu škody ze strany Lenovo. V každém takovém případě, bez ohledu na příčinu vzniku takového nároku (včetně hrubého porušení smlouvy, nedbalosti, přivedení v omyl či jiného porušení závazkového či mimozávazkového vztahu), s výjimkou odpovědnosti, které se nelze zříci či kterou nelze omezit příslušnými právními předpisy, odpovídá Lenovo pouze:

1. za škody na zdraví (včetně smrti) a za škody na nemovitém nebo hmotném osobním majetku na základě zákonné odpovědnosti společnosti Lenovo; a
2. za jiné skutečné přímé škody do výše poplatků za stroj, který je předmětem nároku.

Toto omezení se vztahuje rovněž na dodavatele a prodejce produktů Lenovo a na poskytovatele servisu. Jedná se o maximum, za které nese odpovědnost Lenovo společně se svými dodavateli a prodejci a s poskytovatelem servisu.

**LENOVO ANI JEJÍ DODAVATELÉ A PRODEJCI, ANI POSKYTOVATELÉ SERVISU NEJSOU ZA ŽÁDNÝCH OKOLNOSTÍ ODPOVĚDNÍ ZA ŽÁDNOU Z NÍŽE UVEDENÝCH ŠKOD, A TO ANI V PŘÍPADĚ, ŽE BYLI NA MOŽNOST JEJICH VZNIKU PŘEDEM UPOZORNĚNI: 1) ZA NÁROKY TŘETÍCH STRAN NA NÁHRADU ŠKODY (VYJMA TĚCH, KTERÉ JSOU UVEDENY V PRVNÍM BODĚ VÝŠE), které jsou uplatňovány vůči Vám); 2) ZA ZTRÁTU VAŠICH DAT NEBO ŠKODU NA VAŠICH DATECH; 3) ZA ZVLÁŠTNÍ, NAHODILÉ NEBO NEPŘÍMÉ ŠKODY ČI ZA JAKÉKOLIV NÁSLEDNÉ EKONOMICKÉ ŠKODY; nebo 4) ZA UŠLÝ ZISK, ZTRÁTU OBCHODNÍHO VÝNOSU, DOBRÉHO JMÉNA NEBO PŘEDPOKLÁDANÝCH ÚSPOR. NĚKTERÉ STÁTY NEBO JURISDIKCE NEUMOŽŇUJÍ VYLOUČENÍ NEBO OMEZENÍ NAHODILÝCH NEBO NÁSLEDNÝCH ŠKOD, TAKŽE SE NA VÁS VÝŠE UVEDENÉ OMEZENÍ NEBO VYLOUČENÍ NEMUSÍ VZTAHOVAT.**

### **Rozhodné právo**

Obě smluvní strany souhlasí, že se řízení, interpretace a vymáhání všech práv a Vašich

závazků a závazků společnosti Lenovo, které vznikly jakýmkoliv způsobem v souvislosti s předmětem této omezené záruky, bude řídit právními předpisy země, ve které jste stroj získali, bez ohledu na rozpor s právními principy.

**KROMĚ SPECIFICKÝCH PRÁV, JEŽ VÁM POSKYTUJÍ TYTO ZÁRUKY, MŮŽETE MÍT JEŠTĚ DALŠÍ PRÁVA, KTERÁ SE LIŠÍ PODLE JEDNOTLIVÝCH STÁTŮ ČI JURISDIKCIÍ.**

#### **Jurisdikce**

Všechna práva a povinnosti vyplývající z této smlouvy budou řešeny příslušným soudem země, ve které jste stroj získali.

---

## **Část 2 - Ustanovení specifická pro jednotlivé státy**

### **AMERIKA**

#### **ARGENTINA**

**Jurisdikce:** *Za první větu se přidává následující text:*

Všechny právní spory vzešlé z tohoto Prohlášení o omezené záruce budou řešeny výlučně u Řádného obchodního soudu v Buenos Aires.

#### **BOLÍVIE**

**Jurisdikce:** *Za první větu se přidává následující text:*

Veškeré právní spory vzešlé z tohoto Prohlášení o omezené záruce budou řešeny výlučně soudy města La Paz.

#### **BRAZÍLIE**

**Jurisdikce:** *Za první větu se přidává následující text:*

Všechny právní spory vzešlé z této smlouvy budou výhradně řešeny soudem města Rio de Janeiro, RJ.

#### **CHILE**

**Jurisdikce:** *Za první větu se přidává následující text:*

Veškeré právní spory vzešlé z tohoto Prohlášení o omezené záruce budou řešeny výlučně soudy města Santiago.

#### **KOLUMBIE**

**Jurisdikce:** *Za první větu se přidává následující text:*

Veškeré právní spory vzešlé z tohoto Prohlášení o omezené záruce budou řešeny výlučně soudci Kolumbijské republiky.

#### **EKVÁDOR**

**Jurisdikce:** *Za první větu se přidává následující text:*

Veškeré právní spory vzešlé z tohoto Prohlášení o omezené záruce budou řešeny výlučně soudci města Quito.

#### **MEXIKO**

**Jurisdikce:** *Za první větu se přidává následující text:*

Veškeré právní spory vzešlé z tohoto Prohlášení o omezené záruce budou řešeny výlučně federálními soudy města Mexico City, Federal District.

#### **PARAGUAY**

**Jurisdikce:** *Za první větu se přidává následující text:*

Veškeré právní spory vzešlé z tohoto Prohlášení o omezené záruce budou řešeny výlučně soudy města Asunción.

## **PERU**

**Jurisdikce:** *Za první větu se přidává následující text:*

Veškeré právní spory vzešlé z tohoto Prohlášení o omezené záruce budou řešeny výlučně soudci a tribunály soudního okrsku Lima, Cercado.

**Omezení odpovědnosti:** *Na konec tohoto oddílu se přidává následující text:*

V souladu s článkem 1328 občanského zákoníku státu Peru se omezení a vyloučení uvedená v tomto oddílu nevztahují na škody způsobené úmyslným nesprávným chováním společnosti Lenovo ("dolo") nebo v důsledku její hrubé nedbalosti ("culpa inexcusable").

## **URUGUAY**

**Jurisdikce:** *Za první větu se přidává následující text:*

Veškeré právní spory vzešlé z tohoto Prohlášení o omezené záruce budou řešeny výlučně v rámci jurisdikce Městského soudu města Montevideo.

## **VENEZUELA**

**Jurisdikce:** *Za první větu se přidává následující text:*

Veškeré právní spory vzešlé z tohoto Prohlášení o omezené záruce budou řešeny výlučně soudy městské oblasti City of Caracas.

## **SEVERNÍ AMERIKA**

**Jak získat záruční servis:** *K tomuto oddílu se přidává následující text:*

Chcete-li získat záruční servis od IBM v Kanadě nebo ve Spojených státech, volejte na číslo 1-800-IBM-SERV (426-7378).

## **KANADA**

**Omezení odpovědnosti:** *Bod 1 tohoto oddílu se nahrazuje textem:*

1. za škody na zdraví (včetně smrti) nebo fyzické poškození nemovitého a hmotného osobního majetku způsobené nedbalostí Lenovo; a

**Rozhodné právo:** *Text "právními předpisy země, ve které jste stroj získali" z první věty se nahrazuje textem:*

právními předpisy provincie Ontario.

## **SPOJENÉ STÁTY**

**Rozhodné právo:** *Text "právními předpisy země, ve které jste stroj získali" z první věty se nahrazuje textem:*

právními předpisy státu New York.

## **ASIE A PACIFICKÁ OBLAST**

### **AUSTRÁLIE**

**Na co se tato záruka vztahuje:** *K tomuto oddílu se přidává následující odstavec:*

Záruční podmínky stanovené v tomto oddílu doplňují práva, která pro Vás mohou vyplývat ze zákona Trade Practices Act z roku 1974 nebo z jiné podobné legislativy, a jsou omezeny pouze v rozsahu povoleném příslušnou legislativou.

**Omezení odpovědnosti:** *K tomuto oddílu se přidává následující text:*

Jestliže společnost Lenovo poruší podmínky nebo záruky odvozené ze zákona Trade Practices Act z roku 1974 nebo jiné podobné legislativy, je odpovědnost Lenovo omezena na opravu nebo výměnu zboží nebo na dodání rovnocenného zboží. Jestliže se taková podmínka nebo záruka vztahuje k právu prodeje, odloučenému vlastnictví či spravedlivému vlastnickému nároku nebo se jedná o takový druh zboží, které se obvykle nakupuje pro osobní, domácí či rodinné použití nebo spotřebu, pak nelze aplikovat žádná omezení z tohoto odstavce.

**Rozhodné právo:** *Text "právními předpisy země, ve které jste stroj získali" z první věty se nahrazuje textem:*  
právními předpisy státu nebo teritoria.

#### **KAMBODŽA A LAOS**

**Rozhodné právo:** *Text "právními předpisy země, ve které jste stroj získali" z první věty se nahrazuje textem:*  
právními předpisy státu New York, Spojené státy americké.

#### **KAMBODŽA, INDONÉSIE a LAOS**

**Arbitráž:** *Pod toto záhlaví se přidává následující text:*

Právní spory vzešlé z tohoto Prohlášení o omezené záruce nebo související s ním budou s konečnou platností řešeny arbitráží v Singapuru v souladu s aktuálně platnými arbitrážními předpisy SIAC (Singapore International Arbitration Center). Výrok rozhodčího soudu bude konečný a závazný pro zúčastněné strany bez odvolání, bude v písemné formě a bude obsahovat shromážděná fakta a právní závěry.

Počet arbitrážních rozhodčích bude tři, přičemž každá strana sporu je oprávněna jmenovat jednoho. Dva arbitrážní rozhodčí, jmenovaní stranami, jmenují třetího arbitrážního rozhodčí, který bude předsedou projednávání. Uvolněný post předsedy bude zaplněn prezidentem SIAC. Ostatní uvolněné posty budou zaplněny příslušnými nominujícími stranami. Projednávání bude pokračovat od místa, kdy došlo k uvolnění postu.

Pokud jedna strana odmítne nebo z jiného důvodu nezajistí arbitrážního rozhodčího do 30 dnů od doby, kdy jej druhá strana jmenovala, bude prvně zvolený arbitrážní rozhodčí výhradním rozhodčím za předpokladu, že byl platně a řádně jmenován.

Všechna jednání, včetně dokumentace uváděné při těchto jednáních, budou vedena v anglickém jazyce. Anglická verze tohoto Prohlášení o záruce má přednost před všemi ostatními jazykovými verzemi.

#### **HONG KONG - Čínská lidová republika a MACAU - Čínská lidová republika**

**Rozhodné právo:** *Text "právními předpisy země, ve které jste stroj získali" z první věty se nahrazuje textem:*  
právními předpisy zvláštní správní oblasti Hong Kong v Číně.

#### **INDIE**

**Omezení odpovědnosti:** *Body 1 a 2 tohoto oddílu se nahrazují textem:*

1. odpovědnost za škody na zdraví (včetně smrti) a škody na nemovitém majetku a hmotném osobním majetku bude omezena pouze na škody způsobené nedbalostí ze strany společnosti Lenovo; a
2. v případě vzniku jakýchkoliv jiných skutečných škod zaviněných nedodržením podmínek tohoto Prohlášení o omezené záruce nebo jakkoli souvisejících s předmětem tohoto Prohlášení o omezené záruce ze strany Lenovo, bude výše odpovědnosti společnosti Lenovo omezena výší částky, kterou jste zaplatili za stroj, jenž je předmětem nároku.

**Arbitráž:** *Pod toto záhlaví se přidává následující text:*

Právní spory vzešlé z tohoto Prohlášení o omezené záruce nebo související s ním budou s konečnou platností řešeny arbitráží v Bangaloru, Indii, v souladu s právními předpisy Indie, které budou v té době platné. Výrok rozhodčího soudu bude konečný a závazný pro zúčastněné strany bez odvolání, bude v písemné formě a bude obsahovat shromážděná fakta a právní závěry.

Počet arbitrážních rozhodčích bude tři, přičemž každá strana sporu je oprávněna jmenovat jednoho. Dva arbitrážní rozhodčí, jmenovaní stranami, jmenují třetího arbitrážního rozhodčí,

který bude předsedou projednávání. Uvolněný post předsedy bude zaplněn prezidentem organizace Bar Council of India. Ostatní uvolněné posty budou zaplněny příslušnými nominujícími stranami. Projednávání bude pokračovat od místa, kdy došlo k uvolnění postu.

Pokud jedna strana odmítne nebo z jiného důvodu nezajistí arbitrážního rozhodčího do 30 dnů od doby, kdy jej druhá strana jmenovala, bude prvně zvolený arbitrážní rozhodčí výhradním rozhodčím za předpokladu, že byl platně a řádně jmenován.

Všechna jednání, včetně dokumentace uváděné při těchto jednáních, budou vedena v anglickém jazyce. Anglická verze tohoto Prohlášení o záruce má přednost před všemi ostatními jazykovými verzemi.

### **JAPONSKO**

**Rozhodné právo:** *K tomuto oddílu se přidává následující věta:*

Všechny pochybnosti vztahující se k tomuto Prohlášení o omezené záruce budou smluvní strany nejprve společně řešit v dobré víře a v souladu s principem vzájemné důvěry.

### **MALAJSIE**

**Omezení odpovědnosti:** Výraz "**ZVLÁŠTNÍ**" uvedený v bodu 3 pátého odstavce je odstraněn.

### **NOVÝ ZÉLAND**

**Na co se tato záruka vztahuje:** *K tomuto oddílu se přidává následující odstavec:*

Záruční podmínky stanovené v tomto oddílu jsou dodatkem k právům, která pro vás mohou vyplývat ze zákona Consumer Guarantees Act z roku 1993 nebo jiné podobné legislativy a která nelze vyloučit nebo omezit. Zákon Consumer Guarantees Act z roku 1993 se nevztahuje na zboží, které společnost Lenovo poskytuje, jestliže toto zboží slouží pro obchodní účely, jak definuje tento zákon.

**Omezení odpovědnosti:** *K tomuto oddílu se přidává následující text:*

Jestliže nejsou stroje získány pro obchodní účely, jak je definováno v zákonu Consumer Guarantees Act z roku 1993, jsou omezení v tomto oddílu podřízena omezením tohoto zákona.

### **ČÍNSKÁ LIDOVÁ REPUBLIKA (ČLR)**

**Rozhodné právo:** *Text "právními předpisy země, ve které jste stroj získali" z první věty se nahrazuje textem:*

právními předpisy státu New York, Spojené státy americké (s výjimkou případů, kdy místní právní předpisy stanoví jinak).

### **FILIPÍNY**

**Omezení odpovědnosti:** *Bod 3 pátého odstavce se nahrazuje textem:*

**ZVLÁŠTNÍ (VČETNĚ NOMINÁLNÍCH A EXEMPLÁRNÍCH ŠKOD), MORÁLNÍ, NAHODILÉ NEBO NEPŘÍMÉ ŠKODY, ZA ŽÁDNÉ EKONOMICKÉ NÁSLEDNÉ ŠKODY; NEBO**

**Arbitráž:** Pod toto záhlaví se přidává následující text:

Právní spory vzniklé na základě tohoto Prohlášení o omezené záruce nebo v souvislosti s ním budou s konečnou platností řešeny arbitráží v hlavním městě Filipín v Manile v souladu s právními předpisy Filipín, které budou v té době platné. Výrok rozhodčího soudu bude konečný a závazný pro zúčastněné strany bez odvolání, bude v písemné formě a bude obsahovat shromážděná fakta a právní závěry.

Počet arbitrážních rozhodčích bude tři, přičemž každá strana sporu je oprávněna jmenovat jednoho. Dva arbitrážní rozhodčí, jmenovaní stranami, jmenují třetího arbitrážního rozhodčí, který bude předsedou projednávání. Uvolněný post předsedy bude zaplněn prezidentem

organizace Philippine Dispute Resolution Center, Inc. Ostatní uvolněné posty budou zaplněny příslušnými nominujícími stranami. Projednávání bude pokračovat od místa, kdy došlo k uvolnění postu.

Pokud jedna strana odmítne nebo z jiného důvodu nezajistí arbitrážního rozhodčího do 30 dnů od doby, kdy jej druhá strana jmenovala, bude prvně zvolený arbitrážní rozhodčí výhradním rozhodčím za předpokladu, že byl platně a řádně jmenován.

Všechna jednání, včetně dokumentace uváděné při těchto jednáních, budou vedena v anglickém jazyce. Anglická verze tohoto Prohlášení o záruce má přednost před všemi ostatními jazykovými verzemi.

## **SINGAPUR**

**Omezení odpovědnosti:** *Výrazy "ZVLÁŠTNÍ" a "EKONOMICKÉ" v bodu 3 pátého odstavce jsou odstraněny.*

## **EVROPA, STŘEDNÍ VÝCHOD, AFRIKA (EMEA)**

### ***NÁSLEDUJÍCÍ PODMÍNKY PLATÍ PRO VŠECHNY STÁTY EMEA:***

Podmínky tohoto Prohlášení o omezené záruce se vztahují na stroje zakoupené od společnosti Lenovo nebo prodejce Lenovo.

#### **Jak získat záruční servis:**

*Následující odstavec se přidává pro **západní Evropu** (Andorra, Rakousko, Belgie, Kypr, Česká republika, Dánsko, Estonsko, Finsko, Francie, Německo, Řecko, Maďarsko, Island, Irsko, Itálie, Lotyšsko, Lichtenštejnsko, Litva, Lucembursko, Malta, Monako, Nizozemí, Norsko, Polsko, Portugalsko, San Marino, Slovensko, Slovinsko, Španělsko, Švédsko, Švýcarsko, Spojené království, Vatikán a další země, které následně vstoupí do Evropské unie, a to od data vstupu):*

Záruka na stroje zakoupené v západní Evropě je platná a použitelná ve všech zemích západní Evropy, za předpokladu, že stroje byly ohlášeny a byly v těchto zemích učiněny dostupnými.

Zakoupíte-li stroj v některé z výše uvedených zemí západní Evropy, můžete pro tento počítač využívat záruční servis poskytovatele servisu ve kterékoli z těchto zemí za podmínky, že společnost Lenovo tento stroj ohlásila a učinila dostupným v zemi, kde servis požadujete.

Pokud jste osobní počítač zakoupili v Albánii, v Arménii, v Bělorusku, v Bosně a Hercegovině, v Bulharsku, v Chorvatsku, v České republice, v Gruzii, v Maďarsku, v Kazachstánu, v Kyrgyzstánu, ve Federativní republice Jugoslávie, v bývalé Jugoslávské republice Makedonii (FYROM), v Moldavsku, v Polsku, v Rumunsku, v Rusku, ve Slovenské republice, ve Slovinsku nebo na Ukrajině, lze záruční servis pro tento stroj získat ve kterékoliv z těchto zemí od poskytovatele servisu za předpokladu, že společnost Lenovo tento stroj ohlásila a učinila dostupným v zemi, kde servis požadujete.

Zakoupíte-li stroj na Středním východě nebo v Africe, můžete záruční servis pro tento počítač realizovat prostřednictvím poskytovatele servisu v zemi zakoupení za předpokladu, že společnost Lenovo v této zemi počítač ohlásila a učinila dostupným. Záruční servis v Africe je k dispozici ve vzdálenosti do 50 kilometrů od poskytovatele servisu. Pokud se nacházíte dále než 50 km od autorizovaného servisu, jste odpovědní za uhrazení nákladů na dopravu stroje.

#### **Rozhodné právo:**

*Text "právními předpisy země, ve které jste stroj získali" se nahrazuje textem:*

1) "právními předpisy Rakouska" v **Albánii, v Arménii, v Ázerbajdžánu, v Bělorusku, v Bosně a Hercegovině, v Bulharsku, v Chorvatsku, v Gruzii, v Maďarsku, v Kazachstánu, v Kyrgyzstánu, v bývalé jugoslávské republice Makedonii, v Moldavsku, v Polsku, v**



Rumunsku, v Rusku, ve Slovenské republice, ve Slovinsku, v Tádžikistánu, v Turkmenistánu, na Ukrajině, v Uzbekistánu a Federativní republice Jugoslávie; 2) "právními předpisy Francie" v Alžírsku, v Beninu, v Burkina Faso, v Kamerunu, na Kapverdách, ve Středoafričské republice, v Čadu, na Komorách, v Kongu, v Džibuti, v Demokratické republice Kongo, v Rovnickové Guinei, ve Francouzské Guyaně, ve Francouzské Polynésii, v Gabonu, v Gambii, v Guinei, v Guinei-Bissau, na Pobřeží slonoviny, v Libanonu, na Madagaskaru, v Mali, v Mauritanii, na Mauriciu, na Mayotte, v Maroku, v Nové Kaledonii, v Nigeru, na ostrově Reunion, v Senegal, na Seychellských ostrovech, v Togu, v Tunisku, na Vanuatu, na území ostrovů Wallis & Futuna; 3) "právními předpisy Finska" v Estonsku, v Litvě a v Lotyšsku; 4) "právními předpisy Anglie" v Angole, v Bahrainu, v Botswaně, v Burundi, v Egyptě, v Eritrei, v Etiopii, v Ghaně, v Jordánsku, v Keni, Kuvajtu, Libérii, Malawi, na Maltě, v Mozambiku, Nigérii, Ománu, v Pákistánu, Kataru, Rwandě, na ostrově sv. Tomáše, v Saudské Arábii, v Sierra Leone, v Somálsku, Tanzánii, Ugandě, ve Spojených arabských emirátech, ve Spojeném království, na Západním břehu/v pásmu Gazy, v Jemenu, Zambii a Zimbabwe; a 5) "právními předpisy Jižní Afriky" v Jižní Africe, v Namibii, v Lesothu a ve Svazijsku.

**Jurisdikce:** *K tomuto oddílu se přidávají následující výjimky:*

1) v **Rakousku** bude jurisdikcí pro všechny právní spory vzešlé z tohoto Prohlášení o omezené záruce a týkající se tohoto Prohlášení a jeho existence kompetentní soudní dvůr ve Vídni, Rakousko (vnitřní město); 2) v **Angole, v Bahrajnu, v Botswaně, v Burundi, v Egyptě, v Eritrei, v Etiopii, v Ghaně, v Jordánsku, v Keni, v Kuvajtu, v Libérii, v Malawi, na Maltě, v Mozambiku, v Nigérii, v Ománu, v Pákistánu, v Kataru, ve Rwandě, na ostrově Sv. Tomáše, v Saudské Arábii, v Sierra Leone, v Somálsku, v Tanzánii, v Ugandě, ve Spojených arabských emirátech, na Západní břehu Jordánu/v pásmu Gazy, v Jemenu, v Zambii a v Zimbabwe** budou právní spory vzešlé z tohoto Prohlášení o omezené záruce a týkající se jeho realizace, včetně sumárních řízení, postoupeny výlučně jurisdikci anglických soudů; 3) v **Belgii a Lucembursku** budou všechny právní spory vzešlé z tohoto Prohlášení o omezené záruce nebo vztahující se k jeho interpretaci nebo provádění řešeny podle práva a kompetentními soudy hlavního města země, v níž máte registrované sídlo anebo obchodní zastoupení; 4) ve **Francii, v Alžírsku, v Beninu, v Burkina Faso, v Kamerunu, na Kapverdách, ve Středoafričské republice, v Čadu, na Komorách, v Kongu, v Džibuti, v Demokratické republice Kongo, v Rovnickové Guinei, ve Francouzské Guyaně, ve Francouzské Polynésii, v Gabonu, v Gambii, v Guinei, v Guinei-Bissau, na Pobřeží slonoviny, v Libanonu, na Madagaskaru, v Mali, v Mauritanii, na Mauriciu, na Mayotte, v Maroku, v Nové Kaledonii, Nigeru, na ostrově Réunion, v Senegal, na Seychellách, v Togu, Tunisku, na Vanuatu a na území ostrovů Wallis & Futuna** budou všechny právní spory vzešlé z tohoto Prohlášení o omezené záruce nebo související s jeho porušením či realizací, včetně sumárních řízení, řešeny výlučně Obchodním soudem v Paříži; 5) v **Rusku** budou všechny právní spory vzešlé z tohoto Prohlášení o omezené záruce nebo související s jeho interpretací, porušováním, neplatným prováděním řešeny moskevským arbitrážním soudem; 6) v **Jižní Africe, Namibii, Lesothu a Svazijsku** souhlasí obě smluvní strany s tím, že se všechny spory týkající se tohoto Prohlášení o omezené záruce předloží jurisdikci Nejvyššího soudu v Johannesburgu; 7) v **Turecku** budou řešit všechny právní spory vzešlé z tohoto Prohlášení o omezené záruce nebo v souvislosti s ním Centrální soud (Sultanahmet) a výkonné představenstvo v Istanbulu, Turecká republika; 8) v každé z následujících uvedených zemí budou všechny legitimní nároky vzniklé na základě tohoto Prohlášení o omezené záruce předloženy a řešeny výlučně kompetentním soudem města a) Atény pro **Řecko**, b) Tel Aviv-Jaffa pro **Izrael**, c) Milán pro **Itálii**, d) Lisabon pro **Portugalsko** e) Madrid pro **Španělsko**; a 9) ve **Spojeném království** se obě strany zavazují řešit veškeré spory vznikající v souvislosti s tímto Prohlášením o omezené záruce před anglickými soudy.

**Arbitráž:** *Pod toto záhlaví se přidávají následující text:*

**V Albánii, v Arménii, v Ázerbajdžánu, v Bělorusku, v Bosně a Hercegovině, v**

**Bulharsku, v Chorvatsku, v Gruzii, v Maďarsku, v Kazachstánu, v Kyrgyzstánu, v bývalé jugoslávské republice Makedonii, v Moldavsku, v Polsku, v Rumunsku, v Rusku, ve Slovenské republice, v Tádžikistánu, v Turkmenistánu, na Ukrajině, v Uzbekistánu, ve Federativní republice Jugoslávie** se budou všechny právní spory vzniklé na základě tohoto Prohlášení o omezené záruce nebo týkající se jeho porušení, ukončení nebo neplatnosti s konečnou platností řešit v souladu s pravidly arbitráže a smírčího řízení IAC (International Arbitral Center) Federální hospodářské komory (vídeňská pravidla), přičemž je budou řešit tři arbitrážní rozhodčí jmenovaní v souladu s těmito pravidly. Arbitráž bude probíhat ve Vídni, Rakousko, a oficiálním jazykem projednávání bude angličtina. Rozhodnutí arbitrážních rozhodčích bude konečné a bude závazné pro obě strany. Proto se, v souladu s odstavcem 598 (2) rakouského občanského zákoníku, strany výslovně zřikají uplatnění odstavce 595 (1) bod 7 zákoníku. Lenovo však může zahájit soudní řízení u příslušného soudu v zemi instalace.

**V Estonsku, v Litvě a Lotyšsku** budou všechny právní spory vzešlé z tohoto Prohlášení o omezené záruce s konečnou platností řešeny arbitráží v Helsinkách, Finsko, v souladu s arbitrážními předpisy Finska, které budou v té době platné. Každá strana jmenuje jednoho arbitrážního rozhodčího. Arbitrážní rozhodčí pak společně jmenují předsedu. Pokud se arbitrážní rozhodčí na předsedovi nedohodnou, jmenuje předsedu centrální obchodní komora v Helsinkách.

## **EVROPSKÁ UNIE (EU)**

### ***NÁSLEDUJÍCÍ PODMÍNKY PLATÍ PRO VŠECHNY STÁTY EU:***

Záruka na stroje zakoupené v Evropské unii je platná a použitelná ve všech zemích Evropské unie za předpokladu, že stroje byly ohlášeny a byly v těchto zemích učiněny dostupnými.

**Jak získat záruční servis:** *K tomuto oddílu se přidává následující text:*

Chcete-li získat záruční servis od poskytovatele servisu IBM v zemích EU, viz telefonní seznam v části 3 - Informace o záruce.

Servis IBM můžete kontaktovat na níže uvedené adrese:

IBM Warranty & Service Quality Dept.  
PO Box 30  
Spango Valley  
Greenock  
Scotland PA16 0AH

## **ZÁKAZNÍCI**

Zákazníci mají zákonná práva vyplývající z příslušné národní legislativy, která upravuje prodej spotřebního zboží. Tato práva nejsou dotčena záručními podmínkami uvedenými v tomto Prohlášení o omezené záruce.

## **Rakousko, Dánsko, Finsko, Řecko, Itálie, Nizozemsko, Norsko, Portugalsko, Španělsko, Švédsko a Švýcarsko**

**Omezení odpovědnosti:** *Podmínky tohoto oddílu v plném rozsahu se nahrazují textem:*

S výjimkou případů, kdy závazné právní předpisy stanoví jinak:

1. Odpovědnost společnosti Lenovo za jakékoliv škody a ztráty, které mohou vzniknout v důsledku plnění jejích povinností na základě nebo ve spojení s tímto Prohlášením o omezené záruce, nebo závazných z nějakého jiného důvodu ve vztahu k tomuto Prohlášení o omezené záruce, je omezena na náhradu pouze těch škod a ztrát, které byly ověřeny a skutečně vznikly jako bezprostřední a přímý následek neplnění těchto povinností (je-li zavinění na straně společnosti Lenovo) nebo takové příčiny, a to v maximální výši rovnající se částce, kterou jste zaplatili za stroj.

Výše uvedené omezení se nevztahuje na škody na zdraví (včetně smrti) a škody na nemovitém a hmotném osobním majetku, za něž je společnost Lenovo ze zákona odpovědná.

2. **SPOLEČNOST LENOVO ANI JEJÍ DODAVATELÉ, PRODEJCI ČI POSKYTOVATELÉ SERVISU NEJSOU ZA ŽÁDNÝCH OKOLNOSTÍ ODPOVĚDNÍ ZA ŽÁDNOU Z NÍŽE UVEDENÝCH ŠKOD, ANI KDYŽ BYLI O MOŽNOSTI JEJICH VZNIKU PŘEDEM INFORMOVÁNI: 1) ZTRÁTA NEBO POŠKOZENÍ DAT; 2) NAHODILÉ NEBO NEPŘÍMÉ ŠKODY, NEBO JAKÉKOLIV NÁSLEDNÉ EKONOMICKÉ ŠKODY; 3) UŠLÝ ZISK, ANI KDYŽ SE JEDNÁ O PŘÍMÝ NÁSLEDEK UDÁLOSTI, KTERÁ GENEROVALA ŠKODU; NEBO 4) ZTRÁTA OBCHODNÍCH TRANSAKČÍ, VÝNOSU, DOBRÉHO JMÉNA NEBO PŘEDPOKLÁDANÝCH ÚSPOR.**

#### **FRANCIE A BELGIE**

**Omezení odpovědnosti:** *Podmínky tohoto oddílu v plném rozsahu se nahrazují textem:*  
S výjimkou případů, kdy závazné právní předpisy stanoví jinak:

1. Odpovědnost společnosti Lenovo za jakékoliv škody a ztráty, které mohou vzniknout v důsledku plnění jejích povinností na základě tohoto Prohlášení o omezené záruce nebo ve spojení s ním, je omezena na náhradu pouze těch škod a ztrát, které byly ověřeny a skutečně vznikly jako bezprostřední a přímý následek neplnění těchto povinností (je-li zavinění na straně společnosti Lenovo) až do maximální výše rovnající se částce, kterou jste zaplatili za stroj, jenž škody způsobil.

Výše uvedené omezení se nevztahuje na škody na zdraví (včetně smrti) a škody na nemovitém a hmotném osobním majetku, za něž je společnost Lenovo ze zákona odpovědná.

2. **SPOLEČNOST LENOVO ANI JEJÍ DODAVATELÉ, PRODEJCI ČI POSKYTOVATELÉ SERVISU NEJSOU ZA ŽÁDNÝCH OKOLNOSTÍ ODPOVĚDNÍ ZA ŽÁDNOU Z NÍŽE UVEDENÝCH ŠKOD, ANI KDYŽ BYLI O MOŽNOSTI JEJICH VZNIKU PŘEDEM INFORMOVÁNI: 1) ZTRÁTA NEBO POŠKOZENÍ DAT; 2) NAHODILÉ NEBO NEPŘÍMÉ ŠKODY, NEBO JAKÉKOLIV NÁSLEDNÉ EKONOMICKÉ ŠKODY; 3) UŠLÝ ZISK, ANI KDYŽ SE JEDNÁ O PŘÍMÝ NÁSLEDEK UDÁLOSTI, KTERÁ GENEROVALA ŠKODU; NEBO 4) ZTRÁTA OBCHODNÍCH TRANSAKČÍ, VÝNOSU, DOBRÉHO JMÉNA NEBO PŘEDPOKLÁDANÝCH ÚSPOR.**

#### **NÁSLEDUJÍCÍ USTANOVENÍ SE VZTAHUJÍ K UVEDENÝM STÁTŮM:**

##### **RAKOUSKO**

**Ustanovení tohoto Prohlášení o omezené záruce nahrazují veškeré platné zákonné záruky.**

**Na co se vztahuje tato záruka:** *První věta prvního odstavce tohoto oddílu se nahrazuje textem:*

Záruční podmínky pro stroj Lenovo se vztahují na funkčnost stroje, pokud jde o jeho normální užívání, a na shodu stroje s jeho specifikacemi.

*K tomuto oddílu se přidávají následující odstavce:*

Obdobím omezení pro zákazníky, kteří podali žalobu z důvodu porušení záručních podmínek, je toto období zákonem stanovené jako minimální. Pokud poskytovatel servisu není schopen stroj Lenovo opravit, můžete alternativně požádat o částečné vrácení peněz ve výši odpovídající snížené hodnotě neopraveného stroje či požádat o zrušení příslušné smlouvy týkající se tohoto stroje a dostat peníze zpět.

*Druhý odstavec neplatí.*

**Co udělá společnost Lenovo pro nápravu problémů:** *K tomuto oddílu se přidává následující text:*

Během záruční doby společnost Lenovo bude hradit Vaše náklady na dopravení nefunkčního stroje do servisu IBM.

**Omezení odpovědnosti:** *K tomuto oddílu se přidává následující odstavec:*  
Omezení a výjimky stanovené v Prohlášení o omezené záruce se nevztahují na škody způsobené ze strany společnosti Lenovo záměrně nebo hrubou nedbalostí a dále na vyjádřenou záruku.

*Na konec bodu 2 se přidává následující věta:*  
Odpovědnost společnosti Lenovo v tomto bodě se omezuje na porušení základních podmínek smlouvy v případech nedbalosti.

## **EGYPT**

**Omezení odpovědnosti:** *Bod 2 tohoto oddílu se nahrazuje textem:*  
v případě vzniku dalších skutečných přímých škod bude odpovědnost společnosti Lenovo omezena na celkovou částku, kterou jste zaplatili za stroj, jenž je předmětem nároku.

*Totéž platí pro dodavatele, prodejce a poskytovatele servisu (beze změn).*

## **FRANCIE**

**Omezení odpovědnosti:** *Druhá věta prvního odstavce tohoto oddílu se nahrazuje textem:*  
V takových případech, bez ohledu na skutečnost, na jejímž základě Vám vznikl nárok na náhradu škody ze strany společnosti Lenovo, je odpovědnost společnosti Lenovo omezena pouze na: (body 1 a 2 zůstávají nezměněny).

## **NĚMECKO**

**Na co se vztahuje tato záruka:** *První věta prvního odstavce tohoto oddílu se nahrazuje textem:*

Záruční podmínky pro stroj Lenovo se vztahují na funkčnost stroje, pokud jde o jeho normální užívání, a na shodu stroje s jeho specifikacemi.

*K tomuto oddílu se přidávají následující odstavce:*  
Minimální záruční doba na stroj je dvanáct měsíců. Pokud poskytovatel servisu není schopen stroj Lenovo opravit, můžete alternativně požádat o částečné vrácení peněz ve výši odpovídající snížené hodnotě neopraveného stroje či požádat o zrušení příslušné smlouvy týkající se tohoto stroje a dostat peníze zpět.

*Druhý odstavec neplatí.*

**Co udělá společnost Lenovo pro nápravu problémů:** *K tomuto oddílu se přidává následující text:*

Během záruční doby bude přeprava nefunkčního stroje do servisu Lenovo nebo IBM prováděna na náklady společnosti Lenovo.

**Omezení odpovědnosti:** *K tomuto oddílu se přidává následující odstavec:*  
Omezení a výjimky stanovené v Prohlášení o omezené záruce se nevztahují na škody způsobené ze strany společnosti Lenovo záměrně nebo hrubou nedbalostí a dále na vyjádřenou záruku.

*Na konec bodu 2 se přidává následující věta:*  
Odpovědnost společnosti Lenovo v tomto bodě se omezuje na porušení základních podmínek smlouvy v případech nedbalosti.

## **MAĎARSKO**

**Omezení odpovědnosti:** *Na konec tohoto oddílu se přidává následující text:*  
Omezení a vyloučení odpovědnosti uvedené v tomto dokumentu se nevztahuje na odpovědnost za porušení smlouvy, pokud jde o újmu na životě, fyzickém stavu nebo zdraví, které bylo způsobeno záměrně, hrubou nedbalostí nebo na základě trestného činu.

Smluvní strany akceptují omezení odpovědnosti jako platná ustanovení a prohlašují, že platí oddíl 314.(2) maďarského občanského zákoníku, jelikož nákupní cena a další výhody vyplývající z tohoto Prohlášení o omezené záruce toto omezení odpovědnosti vyvažují.

### **IRSKO**

**Na co se tato záruka vztahuje:** *K tomuto oddílu se přidává následující text:*

Kromě skutečností výslovně uvedených v těchto ustanoveních a podmínkách, jsou tímto vyloučeny všechny zákonné podmínky, včetně všech odvozených záruk, a aniž by byla dotčena obecná platnost všech předchozích tvrzení, se tímto vylučují také všechny záruky odvozené ze zákona Sale of Goods Act z roku 1893 nebo ze zákona Sale of Goods and Supply of Services Act z roku 1980.

**Omezení odpovědnosti:** *Podmínky tohoto oddílu v plném rozsahu se nahrazují textem:*

Pro účely tohoto oddílu znamená “neplnění” jakýkoliv čin, prohlášení, opomenutí nebo zanedbání na straně společnosti Lenovo ve spojení nebo ve vztahu k předmětu tohoto Prohlášení o omezené záruce, s ohledem na nějž je společnost Lenovo vůči Vám odpovědná, ať již v rámci závazkového či mimozávazkového vztahu. Určitý počet neplnění, která společně vyústí nebo přispějí ke vzniku v podstatě těžké ztráty nebo škody, bude považován za jedno neplnění, jež nastalo v den vzniku posledního takového neplnění.

Mohou nastat okolnosti, kdy Vám z důvodu neplnění vznikne nárok na náhradu škody ze strany společnosti Lenovo.

Tento oddíl stanoví rozsah odpovědnosti společnosti Lenovo a Váš výhradní opravný prostředek.

1. Společnost Lenovo akceptuje neomezenou odpovědnost za smrt nebo újmu na zdraví způsobené nedbalostí ze strany společnosti Lenovo.
2. V souladu s **položkami, za které společnost Lenovo neodpovídá** a které jsou uvedeny níže, společnost Lenovo akceptuje neomezenou odpovědnost za fyzické poškození osobního hmotného majetku způsobené nedbalostí ze strany společnosti Lenovo.
3. S výjimkou případů, které jsou uvedeny v bodech 1 a 2 výše, nesmí úplná odpovědnost společnosti Lenovo za skutečné škody za každé jedno neplnění v žádném případě překročit 125% částky, kterou jste zaplatili za stroj přímo se vztahující k neplnění.

### **Položky, za které společnost Lenovo neodpovídá**

Kromě skutečností souvisejících s odpovědností uvedenou v bodu 1 výše společnost Lenovo ani její dodavatelé a prodejci za žádných okolností neodpovídají za žádnou z níže uvedených škod, ani když byli o možnosti jejich vzniku předem informováni.

1. ztráta nebo poškození dat;
2. zvláštní, nepřímé nebo následné ztráty; nebo
3. ušlý zisk, ztráta obchodních transakcí, výnosu, dobrého jména nebo předpokládaných úspor.

### **SLOVENSKO**

**Omezení odpovědnosti:** *Na konec posledního odstavce se přidává následující text:*

Omezení jsou platná v rozsahu, který povolují odstavce §§ 373-386 slovenského obchodního zákoníku.

### **JIHOAFRICKÁ REPUBLIKA, NAMIBIE, BOTSWANA, LESOTHO A SVAZIJSKO**

**Omezení odpovědnosti:** *K tomuto oddílu se přidává následující text:*

Celková odpovědnost společnosti Lenovo vůči Vám za skutečné škody vzniklé ve všech případech neplnění ze strany Lenovo, pokud jde o předmět tohoto Prohlášení o omezené záruce, bude omezena výší částky, kterou jste zaplatili za jednotlivý stroj, jenž je předmětem Vašeho nároku vůči společnosti Lenovo.

## SPOJENÉ KRÁLOVSTVÍ

**Omezení odpovědnost:** *Podmínky tohoto oddílu v plném rozsahu se nahrazují textem:* Pro účely tohoto oddílu znamená "neplnění" jakýkoliv čin, prohlášení, opomenutí nebo zanedbání na straně společnosti Lenovo ve spojení nebo ve vztahu k předmětu tohoto Prohlášení o omezené záruce, s ohledem na nějž je společnost Lenovo vůči Vám odpovědná, ať již v rámci závazkového či mimozávazkového vztahu. Určitý počet neplnění, která společně vyústí nebo přispějí ke vzniku v podstatě těžké ztráty nebo škody, bude považován za jedno neplnění.

Mohou nastat okolnosti, kdy Vám z důvodu neplnění vznikne nárok na náhradu škody ze strany společnosti Lenovo.

Tento oddíl stanoví rozsah odpovědnosti společnosti Lenovo a Váš výhradní opravný prostředek.

1. Společnost Lenovo akceptuje neomezenou odpovědnost za:
  - a. smrt nebo újmu na zdraví způsobené nedbalostí ze strany společnosti Lenovo; a
  - b. jakékoliv porušení jejich závazků, které stanoví oddíl 12 zákona Sale of Goods Act z roku 1979 nebo oddíl 2 zákona Supply of Goods and Services Act z roku 1982, nebo jakékoliv zákonné úpravy nebo opětovné uzákonění těchto oddílů.
2. Společnost Lenovo akceptuje neomezenou odpovědnost, a to vždy v souladu s níže uvedeným ustanovením **Položky, za které společnost Lenovo neodpovídá**, za fyzické poškození Vašeho osobního hmotného majetku způsobené nedbalostí ze strany společnosti Lenovo.
3. Celková odpovědnost společnosti Lenovo za skutečné škody v případě jednotlivého neplnění nesmí v žádném případě, s výjimkou ustanovení výše uvedených bodů 1 a 2, překročit 125% celkové nákupní ceny nebo poplatků za stroj přímo se vztahující k neplnění.

Toto omezení platí rovněž pro dodavatele a prodejce společnosti Lenovo a pro poskytovatele servisu. Stanoví maximum, za které jsou společnost Lenovo a tito její dodavatelé, prodejci a poskytovatelé servisu společně odpovědní.

### **Položky, za které společnost Lenovo neodpovídá**

Kromě skutečností souvisejících s odpovědností uvedenou v bodu 1 výše společnost Lenovo ani její dodavatelé a prodejci za žádných okolností neodpovídají za žádnou z níže uvedených škod, ani když byli o možnosti jejich vzniku předem informováni.

1. ztráta nebo poškození dat;
2. zvláštní, nepřímé nebo následné ztráty; nebo
3. ušlý zisk, ztráta obchodních transakcí, výnosu, dobrého jména nebo předpokládaných úspor.

---

## Část 3 - Informace o záruce

Tato část 3 uvádí informace týkající se záruky, jež se vztahuje na Váš stroj, včetně záruční doby a typu záručního servisu, který společnost Lenovo poskytuje.

### **Záruční doba**

Záruční doba se může lišit podle země nebo regionu a je uvedena v tabulce níže. Poznámka: Region zde znamená zvláštní správní oblast Číny Hong Kong nebo Macao.

Záruční doba v délce 1 roku poskytovaná na díly a na práci znamená, že společnost Lenovo poskytuje záruční servis po dobu prvního roku záruční doby.

## Jednotka ThinkPad Super Multi-Burner Ultrabay Enhanced

| Země nebo region nákupu | Záruční doba | Typ záručního servisu |
|-------------------------|--------------|-----------------------|
| Celosvětově             | 1 rok        | 7                     |

### Typy záručního servisu

Je-li to nutné, poskytovatel servisu provede opravu nebo výměnu v závislosti na typu záručního servisu, který je specifikován pro Váš stroj ve výše uvedené tabulce a jak je popsáno níže. Plánování servisního zásahu bude záviset na čase Vašeho telefonického volání a na dostupnosti náhradních dílů. Servisní úrovně představují cíle v oblasti časové odezvy a nejsou garantovány. Uvedená úroveň záručního servisu nemusí být dostupná na všech místech na světě. Mimo běžnou servisní oblast daného poskytovatele servisu mohou být účtovány dodatečné poplatky. Informace specifické pro určitou zemi a místo vám podá místní zástupce poskytovatele servisu.

#### 1. Servis typu CRU (Customer Replaceable Unit)

Lenovo vám dodá díly CRU, abyste je mohli vyměnit. CRU kategorie 1 je snadné instalovat, CRU kategorie 2 vyžadují jisté technické schopnosti a nástroje. Informace o CRU a návod k jejich výměně je dodán s vaším strojem a je kdykoliv dostupný od Lenovo na požádání. Můžete požádat poskytovatele servisu, aby vám jednotky CRU nainstaloval bezplatně, v souladu s typem záručního servisu, který se na stroj vztahuje. Lenovo v materiálech dodávaných s náhradní jednotkou CRU specifikuje, zda musí být vadná jednotka CRU vrácena. Je-li vrácení vyžadováno, 1) jsou spolu s náhradní jednotkou CRU zaslány pokyny k vrácení a příslušný přepravní kontejner a 2) v případě, že Lenovo neobdrží vadnou jednotku CRU během 30 dnů od dodání náhradní jednotky CRU, může vám náhradní jednotku CRU načítovat.

#### 2. Servis typu On-site

Poskytovatel servisu buď opraví, nebo vymění vadný stroj u zákazníka, a ověří jeho provoz. Jste povinni zajistit vhodné pracovní místo pro demontáž a opětovnou montáž stroje Lenovo. Toto místo musí být čisté, dobře osvětlené a vhodné pro tento účel. U některých strojů mohou určité typy oprav vyžadovat zaslání stroje do určeného servisního střediska.

#### 3. Servis typu Curier nebo Depot \*

Odpojíte vadný stroj a připravíte jej tak, aby si jej mohl poskytovatel služby vyzvednout. Bude vám dodán přepravní kontejner, ve kterém vrátíte váš stroj do určeného servisního střediska. Váš stroj vyzvedne kurýr a doručí jej do určeného servisního střediska. Po jeho opravě nebo výměně zařídí servisní středisko vrácení stroje. Jste odpovědní za instalaci a ověření stroje.

#### 4. Servis typu Customer Carry-In nebo Mail-In

Jste povinni dodat nebo poslat poštou, podle toho, jak určí poskytovatel servisu (vyplaceně, pokud není stanoveno jinak), vhodně zabalený vadný stroj do určeného místa. Po opravě nebo výměně stroje, bude stroj připraven, abyste si jej mohli vyzvednout nebo v případě servisu typu zaslání poštou vám bude vrácen na náklady Lenovo, pokud poskytovatel servisu nestanoví jinak. Jste odpovědní za následnou instalaci a ověření stroje.

#### 5. Servis typu CRU a On-site

Tento typ záručního servisu je kombinací servisu typu 1 a typu 2 (viz výše).

#### 6. Servis typu CRU a Courier nebo Depot

Tento typ záručního servisu představuje kombinaci typu 1 a typu 3 (viz výše).

#### 7. Servis typu CRU a Customer Carry-In nebo Mail-In

Tento typ záručního servisu představuje kombinaci typu 1 a typu 4 (viz výše).

**Pro servis typu 5, 6 a 7 poskytovatel servisu určí, který typ záručního servisu je pro danou opravu vhodný.**

\* Tento typ servisu se v některých zemích nazývá ThinkPad EasyServ nebo EasyServ.

Chcete-li získat záruční servis, kontaktujte poskytovatel servisu. V Kanadě nebo ve Spojených státech volejte na číslo 1-800-IBM-SERV (426-7378). V ostatních zemích použijte telefonní číslo z uvedeného seznamu.

## Celosvětový telefonní seznam

Telefonní čísla podléhají změnám bez předchozího upozornění. Aktuální telefonní čísla naleznete na adrese <http://www.lenovo.com/think/support>, kde klepnete na **Support phone list**.

| Země nebo region        | Telefonní číslo   |
|-------------------------|---|
| Afrika                  | Afrika: +44 (0)1475-555-055<br>Jižní Afrika: +27-11-3028888 a 0800110756<br>Střední Afrika: obraťte se na poskytovatele servisu Lenovo  |
| Argentina               | 0800-666-0011 (španělština)   |
| Austrálie               | 131-426 (angličtina)  |
| Rakousko                | Podpora instalace a použití: 01-24592-5901<br>Záruční servis a podpora: 01-211-454-610<br>(němčina)   |
| Belgie                  | Podpora instalace a použití: 02-210-9820 (holandština)<br>Podpora instalace a použití: 02-210-9800 (francouzština)<br>Záruční servis a podpora: 02-225-3611<br>(holandština, francouzština) |
| Bolívie                 | 0800-0189 (španělština)   |
| Brazílie                | Obvod Sao Paulo: (11) 3889-8986<br>Bez poplatků při volání za hranice obvodu Sao Paulo: 0800-7014-815<br>(brazilská portugalština)  |
| Kanada                  | 1-800-565-3344 (angličtina, francouzština)<br>Pouze v Torontu: 416-383-3344   |
| Chile                   | 800-224-488 (španělština)   |
| Čína                    | 800-810-1818 (mandarínština)  |
| Čína (Hong Kong S.A.R.) | Osobní počítače pro domácnost: 852-2825-7799<br>Osobní počítače pro komerční účely: 852-8205-0333<br>ThinkPad a WorkPad: 852-2825-6580<br>(kantonština, angličtina, putonghua)              |
| Kolumbie                | 1-800-912-3021 (španělština)  |
| Kostarika               | 284-3911 (španělština)  |
| Chorvatsko              | 0800-0426   |
| Kypr                    | +357-22-841100  |
| Česká republika         | +420-2-7213-1316  |
| Dánsko                  | Podpora instalace a použití: 4520-8200<br>Záruční servis a podpora: 7010-5150<br>(dánština)   |
| Dominikánská republika  | 566-4755<br>566-5161, linka 8201<br>Bezplatně v Dominikánské republice: 1-200-1929<br>(španělština)   |



| <b>Země nebo region</b> | <b>Telefonní číslo</b>  |
|-------------------------|---|
| Ekvádor                 | 1-800-426911 (španělština)  |
| Salvador                | 250-5696 (španělština)  |
| Estonsko                | +386-61-1796-699  |
| Finsko                  | Podpora instalace a použití: 09-459-6960<br>Záruční servis a podpora: +358-800-1-4260<br>(finština)   |
| Francie                 | Podpora instalace a použití: 0238-557-450<br>Záruční servis a podpora (hardware): 0810-631-213<br>Záruční servis a podpora (software): 0810-631-020<br>(francouzština)  |
| Německo                 | Podpora instalace a použití: 07032-15-49201<br>Podpora instalace a použití: 01805-25-35-58<br>(němčina)   |
| Řecko                   | +30-210-680-1700  |
| Guatemala               | 335-8490 (španělština)  |
| Honduras                | Tegucigalpa & San Pedro Sula: 232-4222<br>San Pedro Sula: 552-2234<br>(španělština)   |
| Maďarsko                | +36-1-382-5720  |
| Indie                   | 1600-44-6666<br>Alternativně bez poplatků: +91-80-2678-8940<br>(angličtina)   |
| Indonésie               | 800-140-3555<br>+62-21-251-2955<br>(angličtina, bahasa, indonéština)  |
| Irsko                   | Podpora instalace a použití: 01-815-9202<br>Záruční servis a podpora: 01-881-1444<br>(angličtina)   |
| Itálie                  | Podpora instalace a použití: 02-7031-6101<br>Záruční servis a podpora: +39-800-820094<br>(italština)  |
| Japonsko                | Desktop:<br>Bez poplatků: 0120-887-870<br>Mezinárodní hovory: +81-46-266-4724<br><br>ThinkPad:<br>Bez poplatků: 0120-887-874<br>Mezinárodní hovory: +81-46-266-4724<br><br>Na obou výše uvedených číslech se budou ozývat hlasové výzvy v japonštině. Na telefonickou podporu v angličtině laskavě vyčkejte až po skončení japonských hlasových výzev, kdy se Vám ozve operátor. Požádejte "English support please" a Váš hovor bude přeměrován na anglicky mluvícího operátora.<br><br>PC Software:<br>0120-558-695<br>Mezinárodní hovory: +81-44-200-8666<br>(japonština) |
| Korea                   | 1588-5801 (korejština)  |
| Lotyšsko                | +386-61-1796-699  |
| Litva                   | +386-61-1796-699  |
| Lucembursko             | +352-298-977-5063 (francouzština)   |

| <b>Země nebo region</b> | <b>Telefonní číslo</b>   |
|-------------------------|--|
| Malajsie                | 1800-88-8558 (angličtina, bahasa, melayu)  |
| Malta                   | +356-23-4175   |
| Mexiko                  | 001-866-434-2080 (španělština)   |
| Střední východ          | +44 (0)1475-555-055  |
| Nizozemsko              | +31-20-514-5770 (holandština)  |
| Nový Zéland             | 0800-446-149 (angličtina)  |
| Nikaragua               | 255-6658 (španělština)   |
| Norsko                  | Podpora instalace a použití: 6681-1100<br>Záruční servis a podpora: 8152-1550<br>(norština)  |
| Panama                  | 206-6047 (španělština)   |
| Peru                    | 0-800-50-866 (španělština)   |
| Filipíny                | 1800-1888-1426<br>+63-2-995-8420<br>(angličtina, filipínština)   |
| Polsko                  | +48-22-878-6999  |
| Portugalsko             | +351-21-892-7147 (portugalština)   |
| Rumunsko                | +4-021-224-4015  |
| Ruská federace          | +7-095-940-2000 (ruština)  |
| Singapur                | 1800-3172-888 (angličtina, bahasa, melayu)   |
| Slovensko               | +421-2-4954-1217   |
| Slovinsko               | +386-1-4796-699  |
| Španělsko               | 91-714-7983<br>91-397-6503<br>(španělština)  |
| Srí Lanka               | +94-11-2448-442 (angličtina)   |
| Švédsko                 | Podpora instalace a použití: 08-477-4420<br>Záruční servis a podpora: 077-117-1040<br>(švédština)  |
| Švýcarsko               | Podpora instalace a použití: 058-333-0900<br>Záruční servis a podpora: 0800-55-54-54<br>(němčina, francouzština, italština)  |
| Tchaj-wan               | 886-2-8723-9799 (mandarínština)  |
| Thajsko                 | 1-800-299-229 (thajština)  |
| Turecko                 | 00800-4463-2041<br>(turečtina)   |
| Spojené království      | Podpora instalace a použití: 01475-555-055<br>Záruční servis a podpora (hardware): 08705-500-900<br>Záruční servis a podpora (software): 08457-151-516<br>(angličtina) |
| Spojené státy           | 1-800-426-7378<br>(angličtina)   |
| Uruguay                 | 000-411-005-6649 (španělština)   |
| Venezuela               | 0-800-100-2011 (španělština)   |

| Země nebo region | Telefonní číslo  |
|------------------|--|
| Vietnam          | Severní oblast a Hanoj: 84-4-8436675<br>Jižní oblast a Ho Či Minovo město: 84-8-829-5160<br>(angličtina, vietnamština) |

## Záruční dodatek pro Mexiko

Tento dodatek je považován za součást Prohlášení o omezené záruce společnosti Lenovo a je platný pouze a výlučně v případě produktů distribuovaných a prodávaných na území Spojených států mexických. V případě rozporů platí podmínky uvedené v tomto dodatku.

Na všechny softwarové programy předem instalované do zařízení se poskytuje záruka na instalační závady v délce pouze třiceti (30) dní od data nákupu. Společnost Lenovo nenese odpovědnost za informace obsažené v těchto softwarových programech anebo v jakýchkoliv dalších programech, které jste nainstalovali Vy nebo které byly nainstalovány po zakoupení produktu.

Služby nekalkulované v rámci záruky se budou fakturovat konečnému uživateli, a to před autorizací.

V případě požadované záruční opravy volejte středisko zákaznické podpory 001-866-434-2080, kde obdržíte kontakt na nejbližší autorizované servisní středisko. Pokud ve Vašem městě, Vašem sídle nebo v okruhu 70 km od nich neexistuje žádné autorizované servisní středisko, jsou součástí záruky přiměřené poplatky za dopravu produktu do nejbližšího autorizovaného servisního střediska. Kontaktujte prosím telefonicky Vaše nejbližší autorizované servisní středisko, kde získáte potřebné souhlasy nebo informace týkající se zaslání produktu a příslušnou adresu, kam má být produkt doručen.

Seznam autorizovaných servisních středisek najdete na adrese:

<http://www.lenovo.com/mx/es/servicios>

### **Výroba:**

**SCI Systems de México, S.A. de C.V.**  
**Av. De la Solidaridad Iberoamericana No. 7020**  
**Col. Club de Golf Atlas**  
**El Salto, Jalisco, México**  
**C.P. 45680,**  
**Tel. 01-800-3676900**

### **Prodej a marketing:**

**Lenovo de México, Comercialización y**  
**Servicios, S. A. de C. V.**  
**Alfonso Nápoles Gándara No 3111**  
**Parque Corporativo de Peña Blanca**  
**Delegación Álvaro Obregón**  
**México, D.F., México**  
**C.P. 01210,**  
**Tel. 01-800-00-325-00**



---

## Dodatek E. Poznámky

Společnost Lenovo nemusí ve všech zemích nabízet produkty, služby a funkce popsané v tomto dokumentu. Informace o produktech a službách, které jsou momentálně ve Vaší zemi dostupné, můžete získat od zástupce společnosti Lenovo pro Vaši oblast. Žádný z odkazů na produkty, programové vybavení nebo služby společnosti Lenovo neznámá, ani z něj nelze vyvozovat, že smí být použit pouze uvedený produkt, program nebo služba Lenovo. Použití lze jakýkoli funkčně ekvivalentní produkt, program či službu neporušující práva Lenovo k duševnímu vlastnictví. Za vyhodnocení a ověření činnosti libovolného produktu, programu či služby jiného výrobce než Lenovo však odpovídá uživatel.

Společnost Lenovo může mít patenty nebo podané žádosti o patent, které zahrnují předmět tohoto dokumentu. Vlastnictví tohoto dokumentu Vám nedává žádná práva k těmto patentům. Písemné dotazy ohledně licencí můžete zaslat na adresu:

*Lenovo (United States), Inc.  
500 Park Offices Drive, Hwy. 54  
Research Triangle Park, NC 27709  
USA  
Upozornění: Lenovo Director of Licensing*

LENOVO GROUP LTD. POSKYTUJE TUTO PUBLIKACI "JAK JE" (AS IS), BEZ JAKÝCHKOLIV ZÁRUK, VYJÁDRĚNÝCH NEBO ODVOZENÝCH, VČETNĚ, BEZ OMEZENÍ, ODVOZENÉ ZÁRUKY NEPORUŠOVÁNÍ PRÁV TŘETÍCH STRAN, ZÁRUKY PRODEJNOSTI NEBO VHODNOSTI PRO URČITÝ ÚČEL. Právní řády některých zemí nepřipouštějí vyloučení vyjádřených nebo odvozených záruk v určitých transakcích, a proto se na Vás výše uvedené omezení nemusí vztahovat.

Tato publikace může obsahovat technické nepřesnosti nebo typografické chyby. Informace zde uvedené jsou pravidelně aktualizovány a v nových vydáních této publikace již budou tyto změny zahrnuty. Společnost Lenovo má právo kdykoliv bez upozornění zdokonalovat nebo měnit produkty a programy popsané v této publikaci.

Produkty popsané v tomto dokumentu nejsou určeny pro použití v implantátech nebo jiných aplikacích pro podporu života, kde by selhání mohlo způsobit úraz nebo usmrcení osob. Údaje obsažené v tomto dokumentu neovlivňují a nemění specifikace produktů Lenovo nebo záruky, které jsou k nim poskytovány. Nic v tomto dokumentu nevyjadřuje vyjádřené nebo odvozené licence nebo odškodnění podle práv na duševní vlastnictví Lenovo nebo třetích stran. Všechny informace v tomto dokumentu byly získány ve specifických prostředích a jsou uváděny jako příklady. Výsledky získané v jiných prostředích se mohou lišit.

Společnost Lenovo může používat nebo distribuovat libovolné informace, které jí poskytnete, podle vlastního uvážení, aniž by jí tím vznikl jakýkoliv závazek vůči Vám.

Jakékoliv odkazy v této publikaci na webové stránky jiných společností než Lenovo jsou poskytovány pouze pro pohodlí uživatele a nemohou být žádným způsobem vykládány jako doporučení těchto webových stránek. Materiály obsažené na těchto webových stránkách nejsou součástí materiálů tohoto produktu společnosti Lenovo a mohou být používány pouze na Vaše vlastní riziko.

Veškeré údaje o výkonu, které jsou na v tomto dokumentu uvedeny, byly stanoveny v řízeném prostředí. Výsledky získané v jiném operačním prostředí se proto mohou výrazně lišit. Některá měření mohla být prováděna v systémech na úrovni vývoje a v těchto případech nelze zaručit, že tato měření budou stejná ve všeobecně dostupných systémech. Kromě toho mohla

být některá měření odhadnuta prostřednictvím extrapolace. Skutečné výsledky se mohou lišit. Uživatelé tohoto dokumentu by si měli ověřit použitelnost dat pro svoje specifické prostředí.

---

## Ochranné známky

Následující termíny jsou ochrannými známkami společnosti Lenovo v USA a případně v dalších jiných zemích:

Lenovo  
ThinkPad  
Ultrabay

IBM a OS/2 jsou ochranné známky společnosti International Business Machines Corporation ve Spojených státech a případně v dalších jiných zemích.

Microsoft a Windows jsou ochranné známky společnosti Microsoft Corporation ve Spojených státech a případně v dalších jiných zemích.

Intel je ochranná známka společnosti Intel Business Machines Corporation ve Spojených státech a případně v dalších jiných zemích.

Další názvy společností, produktů nebo služeb mohou být ochranné známky nebo servisní známky jiných stran.

---

## Dodatek F. Upozornění na elektronické vyzařování

Následující informace se vztahují k jednotce ThinkPad Super Multi-Burner Ultrabay Enhanced.

---

### Prohlášení o shodě s FCC (Federal Communications Commission)

Toto zařízení bylo testováno a vyhovuje limitům pro digitální zařízení třídy B dle směrnic FCC, část 15. Tyto limity byly stanoveny tak, aby poskytovaly dostatečnou ochranu proti škodlivému rušení instalací v obytných oblastech. Toto zařízení vytváří, používá a může vysílat vysokofrekvenční vlny, a pokud není instalováno a používáno v souladu s instrukcemi, může způsobit škodlivé rušení rádiových komunikací. Není ale vyloučen výskyt rušení v některých jednotlivých instalacích. Pokud zařízení ruší rozhlasový nebo televizní příjem, což lze ověřit zapnutím a vypnutím zařízení, měl by se uživatel pokusit o nápravu následujícími postupy:

- Přesměrovat nebo přemístit přijímací anténu.
- Zvětšit vzdálenost mezi zařízením a přijímačem.
- Zapojit zařízení do jiného zásuvkového okruhu, než je připojen přijímač.
- Požádat o pomoc autorizovaného prodejce nebo pracovníky servisu.

Lenovo nezodpovídá za rušení rozhlasu ani televize způsobené použitím jiných kabelů nebo konektorů než se doporučuje nebo neoprávněnými změnami či modifikacemi tohoto zařízení. Neoprávněné změny nebo úpravy by mohly mít za následek zrušení platnosti oprávnění uživatele k provozování zařízení.

Toto zařízení je v souladu se směrnicemi FCC, část 15. Provoz je podmíněn splněním dvou následujících podmínek: (1) toto zařízení nezpůsobí škodlivé rušení a (2) musí být odolné proti jakémukoliv rušení, včetně rušení, které může způsobit nežádoucí funkci zařízení.

Odpovědná strana:

Lenovo (United States) Incorporated  
One Manhattanville Road  
Purchase, New York 10577  
Telefon: (919) 254-0532



Otestováno a vyhovuje  
standardům FCC.

URČENO PRO POUŽITÍ V DOMÁCÍM  
A KANCELÁŘSKÉM PROSTŘEDÍ.

### Průmyslová vyhláška Kanady o shodě s emisní třídou B

Tento digitální přístroj třídy B je ve shodě s kanadskou vyhláškou ICES-003.

### Avis de conformité à la réglementation d'Industrie Canada

Cet appareil numérique de la classe B est conforme à la norme NMB-003 du Canada.

### EU-EMC Directive (89/336/EG) EN 55022 class B Statement of Compliance

### Deutschsprachiger EU Hinweis:

**Hinweis für Geräte der Klasse B EU-Richtlinie zur Elektromagnetischen Verträglichkeit**  
Dieses Produkt entspricht den Schutzanforderungen der EU-Richtlinie 89/336/EWG zur Angleichung der Rechtsvorschriften über die elektromagnetische Verträglichkeit in den EU-Mitgliedsstaaten.

und hält die Grenzwerte der EN 55022 Klasse B ein.

Um dieses sicherzustellen, sind die Geräte wie in den Handbüchern beschrieben zu installieren und zu betreiben. Des Weiteren dürfen auch nur von der Lenovo empfohlene Kabel angeschlossen werden. Lenovo übernimmt keine Verantwortung für die Einhaltung der Schutzanforderungen, wenn das Produkt ohne Zustimmung der Lenovo verändert bzw. wenn Erweiterungskomponenten von Fremdherstellern ohne Empfehlung der Lenovo gesteckt/eingebaut werden.

**Deutschland: Einhaltung des Gesetzes über die elektromagnetische Verträglichkeit von Geräten** Dieses Produkt entspricht dem "Gesetz über die elektromagnetische Verträglichkeit von Geräten (EMVG)". Dies ist die Umsetzung der EU-Richtlinie 89/336/EWG in der Bundesrepublik Deutschland.

**Zulassungsbescheinigung laut dem Deutschen Gesetz über die elektromagnetische Verträglichkeit von Geräten (EMVG) vom 18. September 1998 (bzw. der EMC EG Richtlinie 89/336) für Geräte der Klasse B** Dieses Gerät ist berechtigt, in Übereinstimmung mit dem Deutschen EMVG das EG-Konformitätszeichen - CE - zu führen.

Verantwortlich für die Konformitätserklärung nach Paragraf 5 des EMVG ist die Lenovo (Deutschland) GmbH, Pascalstr. 100, D-70569 Stuttgart. Informationen in Hinsicht EMVG Paragraf 4 Abs. (1) 4:

**Das Gerät erfüllt die Schutzanforderungen nach EN 55024 und EN 55022 Klasse B.)**

#### **Evropská unie - Směrnice o dodržování elektromagnetické kompatibility**

Tento výrobek odpovídá požadavkům na ochranu podle směrnice Evropského společenství číslo 89/336/ECC o sblížení zákonů členských zemí týkajících se elektromagnetické kompatibility. Lenovo nemůže přijmout odpovědnost za jakákoliv selhání zajištění bezpečnostních požadavků vyplývajících z nedoporučených úprav tohoto produktu, včetně jeho použití s kartami od jiných výrobců.

Tento produkt byl testován a shledán vyhovující limitům pro zařízení IT třídy B podle evropského standardu EN 55022. Limity třídy B byly odvozeny pro domácí prostředí, aby byla zajištěna dostatečná ochrana proti rušení licencovaných komunikačních zařízení.

#### **Avis de conformité à la directive de l'Union Européenne**

Le présent produit satisfait aux exigences de protection énoncées dans la directive 89/336/CEE du Conseil concernant le rapprochement des législations des Etats membres relatives à la compatibilité électromagnétique. Lenovo décline toute responsabilité en cas de non-respect de cette directive résultant d'une modification non recommandée du produit, y compris l'ajout de cartes en option non Lenovo.

Ce produit respecte les limites des caractéristiques d'immunité des appareils de traitement de l'information définies par la classe B de la norme européenne EN 55022 (CISPR 22). La conformité aux spécifications de la classe B offre une garantie acceptable contre les perturbations avec les appareils de communication agréés, dans les zones résidentielles.

#### **Union Europea - Normativa EMC**



Este producto satisface los requisitos de protección del Consejo de la UE, Directiva 89/336/CEE en lo que a la legislación de los Estados Miembros sobre compatibilidad electromagnética se refiere.

Lenovo no puede aceptar responsabilidad alguna si este producto deja de satisfacer dichos requisitos de protección como resultado de una modificación no recomendada del producto, incluyendo el ajuste de tarjetas de opción que no sean Lenovo.

Este producto ha sido probado y satisface los límites para Equipos Informáticos Clase B de conformidad con el Estándar Europeo EN 55022. Los límites para los equipos de Clase B se han establecido para entornos residenciales típicos a fin de proporcionar una protección razonable contra las interferencias con dispositivos de comunicación licenciados.

#### **Unione Europea - Directiva EMC (Conformidad electromagnética)**

Questo prodotto è conforme alle normative di protezione ai sensi della Direttiva del Consiglio dell'Unione Europea 89/336/CEE sull'armonizzazione legislativa degli stati membri in materia di compatibilità elettromagnetica.

Lenovo non accetta responsabilità alcuna per la mancata conformità alle normative di protezione dovuta a modifiche non consigliate al prodotto, compresa l'installazione di schede e componenti di marca diversa da Lenovo.

Le prove effettuate sul presente prodotto hanno accertato che esso rientra nei limiti stabiliti per le apparecchiature di informatica Classe B ai sensi della Norma Europea EN 55022. I limiti delle apparecchiature della Classe B sono stati stabiliti al fine di fornire ragionevole protezione da interferenze mediante dispositivi di comunicazione in concessione in ambienti residenziali tipici.

#### **Korea - Vyhláška o shodě pro zařízení třídy B**

이 기기는 가정용으로 전자파 적합등록을 한 기기로서  
주거지역에서는 물론 모든 지역에서 사용할 수 있습니다.

#### **Japonsko - Vyhláška VCCI o shodě pro zařízení třídy B**

この装置は、情報処理装置等電波障害自主規制協議会（VCCI）の基準に基づくクラスB情報技術装置です。この装置は、家庭環境で使用することを目的としていますが、この装置がラジオやテレビジョン受信機に近接して使用されると、受信障害を引き起こすことがあります。  
取扱説明書に従って正しい取り扱いをして下さい。

#### **Japonské prohlášení o shodě pro výrobky do 20 A na fázi**

高調波ガイドライン適合品





# ThinkPad

Číslo položky: 40Y8710

Vytištěno v Dánsku společností IBM Danmark A/S.

(1P) P/N: 40Y8710

