

ThinkPad

Nuova unità Super Multi-Burner Ultrabay

Guida per l'utente

ThinkPad

Nuova unità Super Multi-Burner Ultrabay

Guida per l'utente

Nota: prima di utilizzare queste informazioni ed il relativo prodotto, leggere le informazioni contenute in Appendice C, "Supporto e assistenza", a pagina C-1 e Appendice D, "Dichiarazione Lenovo di garanzia limitata", a pagina D-1.

Prima edizione (Febbraio 2006)

© Copyright Lenovo 2006.

Portions © Copyright International Business Machines Corporation 2004.

Tutti i diritti riservati.

Indice

Informazioni sulla sicurezza v

Indicazioni di sicurezza generali vii

Manutenzione	vii
Cavi e adattatori di alimentazione.	vii
Cavi di estensione e dispositivi correlati	viii
Spine e prese	viii
Batterie	viii
Surriscaldamento e ventilazione del prodotto	ix
Sicurezza dell'unità CD e DVD	ix

Registrazione delle opzioni xi

Capitolo 1. Informazioni sulla nuova unità Super Multi-Burner Ultrabay. 1-1

Descrizione del prodotto.	1-1
Descrizione del software.	1-2
Requisiti di installazione.	1-4
Installazione dell'unità	1-4
Ubicazione dei controlli dell'unità	1-5

Capitolo 2. Utilizzo dell'unità Multi-Burner Plus 2-1

Informazioni preliminari.	2-1
Manutenzione della nuova unità Super Multi-Burner Ultrabay	2-1
Caricamento di un disco.	2-2
Espulsione manuale di un disco	2-2
Utilizzo dei supporti	2-2
Manutenzione di un disco	2-2
Utilizzo di supporti DVD-RAM con singolo o doppio lato	2-3
Utilizzo dell'unità con CD e DVD.	2-3
Utilizzo dei CD-R e CD-RW	2-4
Utilizzo di DVD-R, DVD-RW, DVD+R e DVD+RW.	2-4
Utilizzo di DVD-RAM	2-4

Installazione del software	2-6
Video DVD	2-6
Supporto del sistema operativo	2-6
Impostazione del codice regione	2-8
Abilitazione delle impostazioni DMA	2-9
Utilizzo di DLA Direct-to-Disc	2-10
Utilizzo di Intervideo WinDVD Creator Plus.	2-10
Copia ed immagine	2-12

Appendice A. Specifiche del prodotto A-1

Appendice B. Risoluzione dei problemi B-1

Appendice C. Supporto e assistenza C-1

Supporto tecnico in linea	C-1
Supporto tecnico per telefono	C-1

Appendice D. Dichiarazione Lenovo di garanzia limitata D-1

Parte 1 - Condizioni generali	D-1
Parte 2 - Termini specifici per i paesi	D-4
Parte 3 - Informazioni sulla garanzia	D-15
Periodo di garanzia	D-15
Tipi di servizi di garanzia.	D-15
Elenco telefonico internazionale.	D-16
Garanzie supplement for Mexico	D-20

Appendice E. Informazioni particolari E-1

Marchi.	E-2
-----------------	-----

Appendice F. Informazioni sull'emissione elettromagnetica F-1

Dichiarazione di conformità FCC (Federal Communications Commission).	F-1
--	-----

Informazioni sulla sicurezza

Before installing this product, read the Safety Information.

مج، يجب قراءة دات السلامة

Antes de instalar este produto, leia as Informações de Segurança.

在安装本产品之前，请仔细阅读 **Safety Information**
(安全信息)。

Prije instalacije ovog produkta obavezno pročitajte Sigurnosne Upute.

Před instalací tohoto produktu si přečtěte příručku bezpečnostních instrukcí.

Læs sikkerhedsforskrifterne, før du installerer dette produkt.

Ennen kuin asennat tämän tuotteen, lue turvaohjeet kohdasta Safety Information.

Avant d'installer ce produit, lisez les consignes de sécurité.

Vor der Installation dieses Produkts die Sicherheitshinweise lesen.

Πριν εγκαταστήσετε το προϊόν αυτό, διαβάστε τις πληροφορίες ασφάλειας
(safety information).

לפני שתתקינו מוצר זה, קראו את הוראות הבטיחות.

A termék telepítése előtt olvassa el a Biztonsági előírásokat!

Prima di installare questo prodotto, leggere le Informazioni sulla Sicurezza.

製品の設置の前に、安全情報をお読みください。

본 제품을 설치하기 전에 안전 정보를 읽으십시오.

Пред да се инсталира овој продукт, прочитајте информацијата за безбедност.

Lees voordat u dit product installeert eerst de veiligheidsvoorschriften.

Les sikkerhetsinformasjonene (Safety Information) før du installerer dette produktet.

Przed zainstalowaniem tego produktu, należy zapoznać się
z książką "Informacje dotyczące bezpieczeństwa" (Safety Information).

Antes de instalar este produto, leia as Informações sobre Segurança.

Перед установкой продукта прочтите инструкции по
технике безопасности.

Pred inštaláciou tohto produktu si prečítajte bezpečnostné informácie.

Pred namestitvijo tega proizvoda preberite Varnostne informacije.

Antes de instalar este producto lea la información de seguridad.

Läs säkerhetsinformationen innan du installerar den här produkten.

安裝本產品之前，請先閱讀「安全資訊」。

Indicazioni di sicurezza generali

Osservare sempre le seguenti precauzioni per ridurre i rischi di lesioni e danni alla proprietà.

Manutenzione

Non tentare di provvedere personalmente alla manutenzione di un prodotto a meno che non venga indicato direttamente dal Centro supporto clienti. Rivolgersi solo ad un tecnico autorizzato alla manutenzione di quel particolare prodotto.

Nota: alcune parti possono essere potenziate o sostituite dal cliente. Questi sono noti come CRU (Customer Replaceable Unit). La Lenovo identifica espressamente i componenti CRU e fornisce la documentazione con le istruzioni per la loro sostituzione. Seguire attentamente tutte le istruzioni quando si esegue la sostituzione. Verificare sempre che la corrente sia disattivata e che il cavo di alimentazione sia scollegato dal prodotto prima di eseguire la sostituzione. Per qualsiasi domanda, contattare il Centro di supporto clienti.

Cavi e adattatori di alimentazione

Utilizzare solo i cavi e gli adattatori di alimentazione forniti dalla casa produttrice del prodotto.

Non avvolgere mai il cavo di alimentazione attorno all'adattatore o ad un altro oggetto. Tale operazione potrebbe danneggiare il cavo. In questo modo si riducono i rischi per la sicurezza.

Posizionare sempre i cavi di alimentazione in modo da non intralciare il passaggio o rischiare di comprimerli.

Evitare che il cavo o gli adattatori di alimentazione vengano a contatto con sostanze liquide. Ad esempio, non posizionare i cavi o gli adattatori accanto a lavandini, vasche da bagno, gabinetti o su pavimenti che vengono lavati con detergenti liquidi. I liquidi possono causare cortocircuiti, particolarmente se il cavo o l'adattatore di alimentazione viene utilizzato in modo incauto. Inoltre, comportano la corrosione delle estremità del cavo di alimentazione e dei connettori dell'adattatore provocando un surriscaldamento.

Collegare sempre i cavi di alimentazione e di segnale nell'ordine appropriato e verificare che i connettori del cavo di alimentazione siano installati e fissati correttamente.

Non utilizzare adattatori che presentano segni di corrosione alle prese di entrata ca o di surriscaldamento (ad esempio, se la plastica si deforma).

Non utilizzare cavi di alimentazione i cui contatti elettrici sulle estremità mostrano segni di corrosione, di surriscaldamento o qualsiasi tipo di danno.

Cavi di estensione e dispositivi correlati

Assicurarsi che i cavi di estensione e i dispositivi di protezione da sbalzi di tensione rispettino i requisiti elettrici del prodotto. Non sovraccaricare mai questi dispositivi. Se si utilizzano delle strisce, il carico non deve superare la potenza di alimentazione. Per ulteriori informazioni sui carichi di corrente e requisiti di alimentazione, rivolgersi ad un elettricista.

Spine e prese

Se la presa elettrica che si intende utilizzare per il proprio computer risulta danneggiata, attendere che un elettricista qualificato la sostituisca prima di utilizzarla.

Non piegare o cambiare la spina. Se la spina è danneggiata, contattare l'assistenza tecnica per ottenerne una nuova.

Alcuni prodotti dispongono di una spina a tre uscite. Questa spina può essere inserita solo in una presa elettrica con messa a terra. Questo è un dispositivo di sicurezza. Non tentare di inserire questa spina in una presa che non dispone di messa a terra. Nel caso in cui non si riesca ad inserire la spina nella presa, contattare un elettricista che la sostituisca utilizzando una presa compatibile con questo dispositivo di sicurezza. Non sovraccaricare mai una presa elettrica. Il carico di corrente complessivo del sistema non deve superare l'80% della potenza del circuito. Per ulteriori informazioni sui carichi di corrente e sulla potenza del circuito, rivolgersi ad un elettricista.

Verificare che la presa di corrente utilizzata sia installata correttamente, facilmente accessibile e posizionata accanto all'apparecchiatura. Non estendere completamente i cavi di alimentazione in modo da sottoporli a tensione.

Collegare e scollegare con cautela l'apparecchiatura dalla presa elettrica

Batterie

Tutti i personal computer prodotti da Lenovo contengono e dispongono di una batteria non ricaricabile per l'orologio del sistema. Inoltre, molti prodotti quali i PC notebook ThinkPad utilizzano una batteria ricaricabile che fornisce corrente al sistema quando sono in funzione in modalità portatile. Le batterie fornite dalla Lenovo da utilizzare con il prodotto acquistato sono state testate per la compatibilità e devono essere sostituite solo da componenti Lenovo approvati.

Non aprire o riparare la batteria. Non smontare, ridurre in cenere o esercitare pressione sulle batterie, altrimenti i contatti metallici potrebbero subire un cortocircuito. Evitare che la batteria venga a contatto con l'acqua o con altre sostanze liquide. Ricaricare la batteria solo secondo le istruzioni fornite nella documentazione del prodotto.

Una errata manutenzione della batteria può causarne il surriscaldamento, che a sua volta comporta la "fuoriuscita" di gas o liquido infiammabile dalla batteria. Se la batteria è danneggiata oppure si verifica la perdita di qualsiasi sostanza dalla batteria, richiederne la sostituzione.

Le batterie si deteriorano se non vengono utilizzate per lunghi periodi di tempo. Per alcune batterie ricaricabili (specialmente per quelle al litio), se una batteria scarica non viene utilizzata per lunghi periodi di tempo aumenta il rischio di un

cortocircuito della batteria riducendone la durata. Non scaricare completamente le batterie al litio ricaricabili oppure conservarle scariche.

Surriscaldamento e ventilazione del prodotto

I computer generano calore se accesi e durante il caricamento delle batterie. I PC notebook generano una notevole quantità di calore a causa della loro dimensione compatta. Osservare sempre le seguenti precauzioni:

- Evitare che la base del computer venga a contatto con le gambe o con qualsiasi altra parte del corpo per lunghi periodi di tempo durante il caricamento della batteria o quando il computer è in funzione. Il computer genera calore durante le normali operazioni. Il contatto prolungato con il corpo potrebbe causare disagio e, potenzialmente, delle ustioni.
- Non utilizzare il computer o caricare la batteria accanto a materiali infiammabili o esplosivi.
- Il prodotto dispone di ventole e dispositivi di raffreddamento per un funzionamento sicuro ed affidabile. Questi dispositivi potrebbero bloccarsi improvvisamente se il prodotto viene posizionato su un letto, un divano, un tappeto o su altre superfici flessibili. Non bloccare, coprire o disabilitare mai questi dispositivi.

Sicurezza dell'unità CD e DVD

Le unità CD e DVD utilizzano dischi ad alta velocità. Se un CD o un DVD è danneggiato, è possibile addirittura che il disco vada in frantumi quando si utilizza l'unità CD. Per evitare che si verifichino tali condizioni e per ridurre il rischio di danni alla macchina, attenersi alla seguente procedura:

- Conservare sempre i dischi CD/DVD nei contenitori originali.
- Posizionare sempre i dischi CD/DVD lontano dalla luce del sole diretta e da qualsiasi fonte di calore.
- Rimuovere i dischi CD/DVD dall'elaboratore prima di spegnerlo.
- Non piegare o flettere i dischi CD/DVD quando vengono inseriti nell'alloggiamento del computer o nel loro contenitore.
- Controllare i dischi CD/DVD prima di ogni utilizzo. Non utilizzare dischi rotti o danneggiati.

Registrazione delle opzioni

Grazie per aver scelto questo prodotto Lenovo™. Effettuare la registrazione del prodotto e fornire le informazioni per rendere migliore l'assistenza in futuro. La collaborazione è importante per lo sviluppo dei prodotti e dei servizi, oltre allo sviluppo delle comunicazioni. Registrare l'opzione sul sito Web Lenovo all'indirizzo:

www.lenovo.com/register

Lenovo invierà le informazioni e gli aggiornamenti relativi al prodotto registrato a meno che non venga indicato nel questionario del sito Web che non si desidera ricevere ulteriori informazioni.

Capitolo 1. Informazioni sulla nuova unità Super Multi-Burner Ultrabay

Questo manuale contiene le informazioni sulla registrazione, sull'installazione e sull'utilizzo della nuova unità ThinkPad® Super Multi-Burner Ultrabay ed è disponibile sul *CD relativo al software e alla Guida per l'utente* nelle seguenti lingue:

- Portoghese brasiliano
- Ceco
- Inglese
- Francese
- Tedesco
- Italiano
- Giapponese
- Cinese semplificato
- Slovacco
- Spagnolo
- Cinese tradizionale
- Turco

Le appendici di questo manuale contengono informazioni sulla garanzia e sui marchi.

Descrizione del prodotto

La nuova unità ThinkPad Super Multi-Burner Ultrabay è compatibile con la specifica DVD Forum DVD-Multi Recorder ed è in grado di registrare e leggere i supporti DVD-RAM, DVD-RW e DVD-R (650 nm). Questa unità può anche eseguire la registrazione sui supporti DVD+R, DVD+RW, CD-R, CD-RW e CD-RW ad alta velocità e ad ultra velocità. Viene utilizzata la misura preventiva di svuotamento del buffer per assicurare una registrazione affidabile sui supporti DVD-R, DVD+R e CD-R. La nuova unità Super Multi-Burner Ultrabay è in grado di leggere molti altri formati quali DVD Video, Video CD, CD audio, multisessione, CD XA (Extended Architecture) e CD Kodak Photo. La nuova unità Super Multi-Burner Ultrabay è progettata per l'installazione nel vano della nuova unità Ultrabay.

Tipo di supporto	Velocità di scrittura
CD-R	24X Max.
CD-RW	4X
CD-RW a velocità elevata	10X
CD-RW ultra velocità	16X
DVD-R	8X Max.
DVD-R DL	4X Max.
DVD+R	8X Max.
DVD+R DL	4X Max.
DVD-RW	4X Max.
DVD+RW	4X Max.
DVD-RAM	5X Max.

Oltre a questa guida, il pacchetto di opzioni include quanto segue:

- Nuova unità Super Multi-Burner Ultrabay
- Custodia per il trasporto
- *CD Guida per l'utente e Software*
- *Guida di riferimento rapido*

Se un componente è mancante o danneggiato, contattare il punto vendita. Conservare la ricevuta d'acquisto. E' possibile che venga richiesta assistenza tecnica. Per informazioni sul supporto tecnico, consultare la sezione Appendice D, "Dichiarazione Lenovo di garanzia limitata", a pagina D-1.

Descrizione del software

Il CD Super per la nuova unità ThinkPad Super Multi-Burner Ultrabay del manuale *Guida per l'utente e Software* contiene il seguente software con i seguenti requisiti:

- **Multimedia Center for Think Offerings**

Multimedia Center for Think Offerings è un software di masterizzazione che consente di creare dischi di dati o musica dai file sul proprio elaboratore o da altri dischi quali CD o DVD. I dischi musicali creati con Multimedia Center possono essere letti da un qualsiasi lettore CD o dall'unità CD-ROM dell'elaboratore. Inoltre, Multimedia Center consente di creare facilmente dischi di dati che possono essere letti su un qualsiasi lettore CD o DVD appropriato.

Nota: alcuni lettori DVD non supportano i supporti CD-R. Per informazioni sui supporti supportati, consultare la documentazione inviata con l'unità. Multimedia Center for Think Offerings assiste l'utente durante la registrazione fornendo semplici procedure guidate e un'interfaccia utente.

Utilizzando Multimedia Center for Think Offerings è possibile creare:

- Copie esatte di dischi esistenti : La funzione di copia esatta esegue un duplicato del disco originale, trasferendo il layout del disco originale sul supporto CD-R, CD-RW o DVD.
- Immagini salvate dei dischi, che è possibile masterizzare successivamente su altri supporti.
- Dischi di dati archiviati dell'unità disco fisso : Questa funzione memorizza dati elettronici, ad esempio i file e le applicazioni che risiedono sul disco fisso del proprio computer. A differenza dei dischi musicali, i dischi di dati memorizzano i file che possono essere letti solo su un computer, e non sullo stereo di casa o dell'auto, anche se il disco contiene file audio.

Per avviare Multimedia Center for Think Offerings, completare la seguente procedura:

1. Fare clic su **Start**.
2. Selezionare **Programmi**.
3. Fare clic su **Multimedia Center for Think Offerings**.
4. Fare clic su **Multimedia Center Home** per avviare la finestra principale del software di registrazione.

- **DLA (Direct-to-disc)**

Con questo software è possibile scrivere direttamente su supporti CD-RW, CD-R, DVD-RAM, DVD-RW, DVD+RW, DVD-R e DVD+R utilizzando la lettera di unità come se si stesse scrivendo su un minidisco. DLA formatta tutti i tipi di formato di disco. Con DLA, è possibile spostare i file tramite la funzione di trascinamento e rilascio, creare nuove directory o salvare i file da qualsiasi applicazione direttamente nella propria nuova unità Super Multi-Burner Ultrabay. E' possibile accedere a DLA da Risorse del computer o dall'ambito di Multimedia Center.

- **Letttore UDF**

Questo software consente di leggere i supporti DVD-RAM, DVD-RW, DVD+RW, e CD-RW formattati con DLA sugli elaboratori che dispongono di unità di sola lettura.

- **WinDVD**

Questo software consente di riprodurre video DVD su un elaboratore o riprodurre file video dall'unità disco fisso.

- **WinDVD Creator**

Con questo software, è possibile registrare file video su supporti DVD-RW, DVD+RW, DVD-R o DVD+R che possono essere riprodotti dalla maggior parte dei lettori DVD da tavolo. E' anche possibile utilizzare questo software per editare e modificare le attività video prima di avviare la registrazione.

Se si dispone di una periferica di cattura video IEEE 1394 o analogica installata nell'elaboratore, è possibile utilizzare questo software per registrare video da una videocamera.

La tabella seguente mostra i requisiti di sistema per utilizzare WinDVD Creator per catturare video, modificare filmati e creare DVD.

Componente del computer	Minimo	Ottimale
Processore	Intel Celeron 800Mhz	Intel Pentium III 600Mhz Il supporto DVD diretto richiede P4 1.6GHz o superiore
RAM	64Mb	128Mb
Sistema operativo	Windows 2000 o Windows XP	Windows 2000 o Windows XP
Audio	Scheda audio compatibile con Windows che supporta riproduzioni 48KHz	Scheda audio compatibile con Windows che supporta riproduzioni 48KHz (PCI consigliato)
Video	Scheda grafica PCI o AGP compatibile con Windows	Scheda grafica PCI o AGP compatibile con Windows (supporto di sovrapposizione consigliato)
Disco fisso	<ul style="list-style-type: none"> • 70 MB per l'installazione • 620 MB all'ora per video MPEG-1 qualità VCD • 2 GB all'ora per video MPEG-2 qualità DVD 	<ul style="list-style-type: none"> • 70 MB per l'installazione • 620 MB all'ora per video MPEG-1 qualità VCD • 2 GB all'ora per video MPEG-2 qualità DVD

Componente del computer	Minimo	Ottimale
Altri		E' richiesto un programma di registrazione per CD o DVD. E' necessario un componente hardware appropriato per importare file video da fonti esterne, quali telecamere DV

Nota: WinDVD Creator può importare ed esportare il contenuto DivX con il codec DivX preinstallato. DivX è un marchio della DivXNetworks, Inc.

Nota: Lenovo offre supporto limitato per gli elaboratori con sistemi operativi Microsoft® Windows® 95, Microsoft Windows 98, Windows Server 2000, Windows Server 2003 o Microsoft Windows Millennium Edition (Me).

Requisiti di installazione

Per installare la nuova unità Super Multi-Burner Ultrabay, è necessario che l'elaboratore ThinkPad soddisfi i seguenti requisiti:

- Un sistema ThinkPad con un vano unità Ultrabay Enhanced **oppure** ThinkPad Dock o Dock II
- Un adattatore unità Enhanced per Ultrabay 2000
- Il sistema operativo Microsoft® Windows® XP o Microsoft Windows 2000 Professional

Nota:

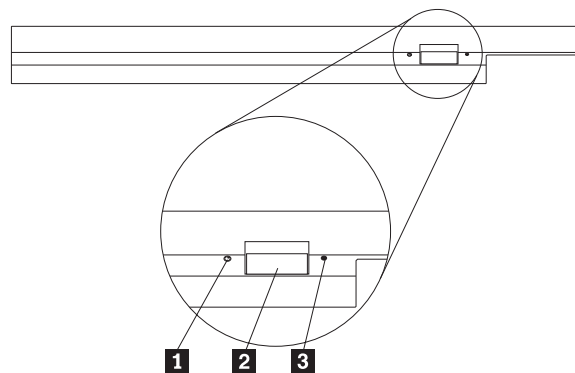
1. Lenovo offre supporto limitato per gli elaboratori con sistemi operativi Microsoft Windows 95, Microsoft Windows 98 o Microsoft Windows Millennium Edition (Me) desktop.
2. ThinkPad A21e non supporta la riproduzione dei suoni DVD in ambiente Windows NT.

Installazione dell'unità

L'elaboratore ThinkPad include una sistema di aiuto, Access ThinkPad, che fornisce istruzioni sull'installazione dell'unità specifiche dell'elaboratore. Per installare correttamente l'unità Multi-Burner nel nuovo vano unità Ultrabay, utilizzare le istruzioni fornite nel sistema di aiuto.

Ubicazione dei controlli dell'unità

Il seguente diagramma illustra l'ubicazione dei controlli, situati sulla parte anteriore dell'unità:



- 1** Luce di alimentazione - Questo indicatore è visibile quando l'unità è in uso.
- 2** Pulsante di espulsione - Premere questo pulsante per espellere un DVD o CD.
- 3** Dispositivo di espulsione manuale - Per espellere il DVD o il CD quando il pulsante di espulsione non funziona, utilizzare questo dispositivo di emergenza. Per ulteriori informazioni sull'espulsione manuale di un DVD o di un CD, consultare la sezione "Espulsione manuale di un disco" a pagina 2-2.

Capitolo 2. Utilizzo dell'unità Multi-Burner Plus

Questa sezione fornisce informazioni sul caricamento e sulla manutenzione dei CD e DVD per la nuova unità ThinkPad® Super Multi-Burner Ultrabay.

Informazioni preliminari

Per ottenere migliori risultati, visualizzare di nuovo le seguenti indicazioni prima di utilizzare l'unità:

- Durante la formattazione o la scrittura di un disco, il movimento dell'elaboratore ThinkPad può causare errori di dati. Inoltre, ridurre l'immissione durante la formattazione o la scrittura di un disco, in quanto questa operazione può causare errori di dati.
- Posizionare l'elaboratore ThinkPad su una superficie piatta durante la scrittura di un disco.
- Verificare che l'elaboratore ThinkPad sia collegato ad una presa CA, quando si utilizza l'unità. Se la batteria si esaurisce durante la scrittura su un disco, è possibile che il disco venga danneggiato.
- Disattivare eventuali screensaver. L'utilizzo di uno screensaver potrebbe causare l'interruzione dei processi di formattazione e di scrittura.
- Non collocare l'elaboratore ThinkPad in modalità di sospensione o ibernazione durante la scrittura su disco.

Nota: i risultati della scrittura e della lettura dell'unità dipendono dalla qualità e dalle caratteristiche delle unità DVD e CD utilizzate.

Manutenzione della nuova unità Super Multi-Burner Ultrabay

Durante il funzionamento, per proteggere l'unità, osservare le seguenti precauzioni:

- Prima di spostare l'unità, rimuovere qualsiasi disco dall'unità.
- Non inserire oggetti esterni nell'unità.
- Non raccogliere oggetti sull'unità.
- Non rimuovere il coperchio dell'unità o tentare di effettuare assistenza sull'unità.
- Non utilizzare l'unità in una delle seguenti condizioni:
 - Temperatura ed umidità elevate o alla luce diretta del sole
 - Vibrazioni, urti improvvisi o superfici inclinate
 - Polvere

Caricamento di un disco

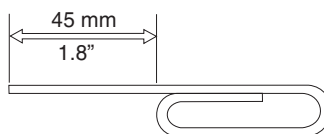


1. Premere il pulsante **Espelli**. Il vassoio viene estratto dall'unità.
2. Posizionare il disco nel vassoio con l'etichetta rivolta verso l'alto.
3. Chiudere il vassoio, esercitando una leggera pressione su di esso fino a quando viene riagganciato.

Attenzione: Non forzare i inserire oggetti estranei per aprire il vassoio del CD. Se il vassoio non viene aperto quando viene premuto il pulsante Espelli, per ulteriori informazioni, consultare la sezione "Espulsione manuale di un disco".

Espulsione manuale di un disco

Se viene premuto il pulsante **Espelli** ed il vassoio non viene estratto, spegnere l'elaboratore e inserire una graffetta nel foro per l'espulsione di emergenza, come illustrato nella figura riportata di seguito. L'estremità di una graffetta deve essere di almeno 45 mm. Inserire l'estremità estesa nel foro di espulsione manuale sulla parte anteriore dell'unità. Inserire un fermaglio fino a quando il vassoio viene aperto. Estrarre il vassoio delicatamente fino a quando è possibile rimuovere il disco.



Utilizzo dei supporti

Super Multi-Burner può utilizzare molti tipi diversi di supporti. Non tutti i supporti sono utilizzati allo stesso modo. Le sezioni seguenti descrivono le operazioni che è possibile eseguire con i diversi tipi di supporto.

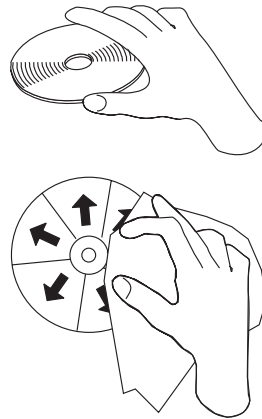
Manutenzione di un disco

Manipolare e pulire i dischi con attenzione. Prestare particolare attenzione ai tipi di supporti riscrivibili come i dischi CD-RW, DVD+RW e DVD-RW.

- Conservare sempre i dischi nei contenitori originali.
- Posizionare sempre i dischi lontano dalla luce del sole diretta.

- Posizionare sempre i dischi lontano da fonti di calore dirette.
- Rimuovere i dischi dall'elaboratore prima di spegnerlo.
- Controllare i dischi prima di ogni utilizzo.
IMPORTANTE: NON utilizzare dischi danneggiati.
- Non forzare i dischi nell'elaboratore o nel contenitore.
- Non curvare o flettere il disco.
- Per pulire il disco, non utilizzare prodotti per la pulizia.
- Non scrivere sulla superficie del disco.
- Afferrare il disco per le estremità o per il foro centrale.
- Non toccare la superficie del disco.
- Per rimuovere la polvere o le impronte, passare un panno morbido e pulito dall'interno verso l'esterno del disco.

Attenzione: la pulizia del disco in senso circolare potrebbe causare la perdita di dati.



Utilizzo di supporti DVD-RAM con singolo o doppio lato

Il supporto DVD-RAM è disponibile in versione lato singolo o doppio.

Le versioni 2.6 GB e 4.7 GB dispongono di lato singolo. Le versioni 9.4 GB dispongono di doppio lato. Per accedere ai dati su entrambi i lati del supporto, è necessario rimuovere il supporto dall'unità, capovolgerlo e reinserirlo nell'unità.

Utilizzo dell'unità con CD e DVD

Completare la seguente procedura per leggere i dati di un disco:

1. Accendere il computer.
2. Premere il pulsante **Apri/Chiudi** posto sulla parte anteriore dell'unità.
3. Inserire il disco o la cartuccia nel carrello con l'etichetta rivolta verso l'alto.
4. Chiudere la piastra premendo il pulsante **Apri/Chiudi** o spingendo con delicatezza la piastra di caricamento verso l'interno.

Attenzione: Non spingere con forza o inserire oggetti estranei per aprire il carrello.

5. Attendere che l'indicatore di attività dell'unità venga spento; quindi fare doppio clic su **Risorse del computer**.
6. Fare doppio clic sull'icona **CD-ROM** o **DVD-RAM/DVD-R/DVD-RW**.

Utilizzo dei CD-R e CD-RW

La nuova unità Super Multi-Burner Ultrabay è in grado di scrivere su dischi CD-R e CD-RW. Non è possibile cancellare i dischi CD-R, ma possono essere utilizzati con lettori Cd ed unità CD-ROM standard.

E' possibile utilizzare i dischi CD-R per registrare tracce audio, memorizzare dati, archiviare file e copiare i file da un altro CD.

I dischi CD-RW possono essere cancellati e riscritti, ma è possibile utilizzarli solo con unità CD-ROM e DVD-ROM. E' possibile utilizzare i dischi CD-RW per creare backup, memorizzare ed aggiornare i file o per copiare i file da un altro CD.

Nota:

1. I dischi CD-R sono leggibili tramite lettori CD audio. I dischi CD-RW non sono leggibili sulla maggior parte dei lettori CD audio.
2. Il software fornito con questa unità **non** abilita le funzioni di registrazione CD dell'unità con sistemi operativi DOS, Windows 3.x oppure OS/2®.

Per ulteriori informazioni sull'utilizzo del software, consultare le sezioni della guida DLA e Multimedia Center for Think Offerings nel *CD Guida per l'utente e Software*.

Utilizzo di DVD-R, DVD-RW, DVD+R e DVD+RW

La nuova unità Super Multi-Burner Ultrabay può scrivere su dischi DVD-R, DVD-RW, DVD+R e DVD+RW.

Non è possibile cancellare i dischi DVD-R e DVD+R, ma questi possono essere utilizzati con lettori DVD ed unità DVD-ROM standard.

E' possibile utilizzare i dischi DVD-R e DVD+R per memorizzare dati, archiviare file e copiare i file da un altro DVD.

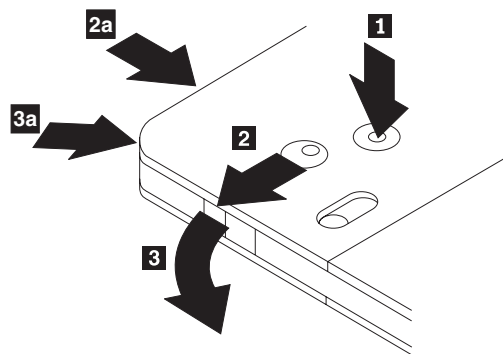
I dischi DVD-RW e DVD+RW possono essere cancellati e riscritti, ma possono essere utilizzati solo con le nuove unità DVD-ROM compatibili con DVD-RW.

E' possibile utilizzare i dischi DVD-RW e DVD+RW per creare le copie di riserva, memorizzare ed aggiornare i file o per copiare i file da un altro DVD.

Utilizzo di DVD-RAM

Il supporto DVD-RAM è disponibile in versione lato singolo o doppio e in formato disco o cartuccia.

Rimozione del disco dalla cartuccia



Il supporto DVD-RAM è disponibile in formato disco o cartuccia. Per utilizzare il formato cartuccia in Multi-Burner, è necessario rimuovere il disco dalla cartuccia.

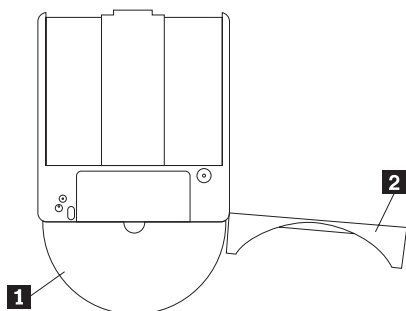
1. Utilizzando la punta di una penna a sfera, spingere e bloccare il piedino **1**.
2. Per rimuovere un disco, utilizzare la punta di una penna a sfera per spingere verso il basso il coperchio di chiusura della cartuccia **2** e rimuoverlo **3**.

Una volta aperto il coperchio di chiusura, è possibile rimuovere il disco.

Nota: il blocco e la linguetta del coperchio della cartuccia sono situati nella parte laterale di alcune cartucce, come riportato nelle figure **2a** e **3a**.

Attenzione: Non toccare il lato di registrazione del disco maneggiando il supporto senza copertura.

Riposizionamento del disco nella cartuccia



1. Per riposizionare il disco nella cartuccia, allineare il lato dell'etichetta del disco **1** al lato dell'etichetta della cartuccia DVD-RAM.
2. Inserire il disco e chiudere il coperchio della cartuccia **2**. L'emissione di un piccolo segnale acustico segnala la corretta chiusura del coperchio.

Installazione del software

Per installare le applicazioni software, passare alla sezione Software del CD Super della guida per l'utente e Software. E' possibile installare fino a quattro applicazioni da utilizzare con Multi-Burner: Multimedia Center for Think Offerings, WinDVD e WinDVD Creator. La funzione di trascinamento DLA viene installata automaticamente come parte di Multimedia Center.

Esiste una voce di menu separata per installare il lettore UDF per utilizzare i dischi DLA creati con Multi-Burner in altri elaboratori. Non installare il lettore UDF nel PC con Multi-Burner.

WinDVD e WinDVD Creator richiedono DirectX 8.1 o superiori. DirectX è incluso in Windows XP e Windows 2000, quindi non è richiesta nessuna installazione per tali sistemi operativi. Una voce di menu è presente per installare DirectX separatamente se si utilizza un sistema operativo più vecchio.

Video DVD

E' possibile utilizzare Multi-Burner per guardare filmati DVD nella maggior parte dei sistemi. Per utilizzare la funzione di riproduzione DVD, è necessario impostare l'elaboratore come indicato dopo l'installazione della nuova unità Super Multi-Burner Ultrabay nel nuovo vano dell'unità Ultrabay:

1. Aggiornare i componenti dell'OS.
2. Abilitare l'impostazione DMA.
3. Impostare il codice regione.
4. Guardare un filmato con WinDVD.

Supporto del sistema operativo

I prerequisiti per il funzionamento di WinDVD sono IDE DMA, Internet Explorer 5 e DirectX 8.1. Questi componenti non sono presenti in tutti i sistemi operativi Microsoft. Questa sezione elenca le operazioni richieste per aggiornare i diversi sistemi operativi per consentire le riproduzioni DVD.

- Windows Server 2003, Windows Server 2000, Windows 95: è necessario installare il service pack più aggiornato, Internet Explorer 5 e DirectX.

- Windows 98, Windows 98 Second Edition, Windows ME: è necessario installare DirectX.
- Windows 95 OSR2: è necessario installare Internet Explorer e DirectX.
- Windows 2000: è necessario installare service pack 2 o superiori e DirectX.
- Windows NT: è necessario installare Service Pack 6 con Internet Explorer 5, Direct X e un driver IDE DMA di terze parti. Questa configurazione non è supportata, in quanto Microsoft non fornisce DirectX ufficiale per Windows NT.

Nota: è possibile verificare quale versione di Windows 95 si sta utilizzando attendendosi alla seguente procedura:

1. Fare clic su **Start**, spostare il cursore su **Impostazioni** e poi fare clic su **Pannello di controllo**.
2. Fare doppio clic su **Sistema**. Leggere i numeri in "Sistema." v4.00.950B indica che la versione è Windows 95 OSR2.0 o OSR2.1 v4.00950C eans that your versione è Windows 95 OSR2.

Impostazione del codice regione

Prima di guardare un video DVD commerciale, è necessario impostare il codice regione DVD per il contenuto DVD.

Dopo aver installato la nuova unità Super Multi-Burner Ultrabay e il software WinDVD, è possibile guardare un filmato DVD. E' necessario impostare innanzitutto il codice regione DVD.

Il codice regione DVD è memorizzato nel firmware di Multi-Burner e deve corrispondere al codice regione sul disco per la riproduzione. Il mondo è diviso in sei regioni in modo che il contenuto specifico può essere visto soltanto nella zona a cui appartiene ciascuna regione. Ad esempio, il contenuto per la Regione 1 può essere visualizzato soltanto negli Stati Uniti e in Canada. E' possibile verificare il codice della regione del filmato controllando il simbolo del codice sul retro della confezione.

Tabella 2-1.

Codice regione	Regione
1	Stati Uniti, Canada
2	Europa, Medio Oriente, Sud Africa, Giappone
3	Sud-est asiatico, Taiwan, Corea
4	America latina, Australia, Nuova Zelanda
5	Ex Unione Sovietica, Africa settentrionale, India
6	Repubblica popolare cinese

Avviare WinDVD inserendo il DVD nell'unità. Se il disco è a regione singola, il codice regione viene impostato automaticamente ed è possibile vedere il filmato. Se il disco è a regioni multiple, viene richiesto di impostare la regione. Questa è la configurazione iniziale.

Dopo aver impostato il codice regione, se viene inserito un DVD il cui codice regione è diverso, viene richiesto se si desidera modificare il codice regione. E' possibile modificare il codice della regione dall'impostazione iniziale sino a quattro volte. E' necessario disporre di un disco a regione singola con la nuova regione nell'unità per modificare la regione dopo l'impostazione iniziale.

Una volta modificato il codice della regione dalle proprie impostazioni iniziali per quattro volte, viene regolato e non è possibile più modificarlo. In seguito, è possibile vedere il contenuto del DVD solo per quella regione.

Per visualizzare lo stato del codice regione, fare clic sul pulsante **Proprietà WinDVD** dell'interfaccia utente WinDVD. Nel separatore **Generale** sono contenute tali informazioni. Per cambiare il codice regione, attenersi alla seguente procedura:

1. Accendere l'elaboratore ed avviare il sistema operativo.
2. Fare clic su **Start**.
3. Selezionare **Programmi**.
4. Fare clic su **Intervideo WinDVD**.
5. Fare clic sull'icona **Proprietà** per aprire la finestra **Proprietà**.
6. Fare clic sul separatore **Proprietà generali**.
7. Inserire un DVD a regione singola della nuova regione.
8. Selezionare il codice della regione corrente per il proprio paese.

9. Fare clic su **OK**.

Nota: 1. L'elaboratore è stato configurato per fornire la migliore qualità per la riproduzione audio e video ottenibile con le risorse di sistema disponibili. E' possibile modificare le impostazioni predefinite modificando le impostazioni relative alla risoluzione video nel Pannello di controllo. Alcuni sistemi non dispongono di risorse sufficienti per fornire una buona qualità della riproduzione audio e video con qualunque impostazione di risoluzione. Se si riscontra una riproduzione poco soddisfacente, impostare la risoluzione su un valore inferiore.

2. flussi audio o video vengono decodificati dal software. I sottosistemi audio e video devono essere abilitati e pienamente funzionali.

Abilitazione delle impostazioni DMA

Questa sezione descrive l'abilitazione dell'impostazione DMA in Windows XP e 2000.

Per Windows 2000

1. Fare clic su **(Avvio) Start**, spostare il cursore su **Impostazioni** e poi fare clic su **Pannello di controllo**.
2. Fare doppio clic su **Sistema**.
3. Fare clic sul separatore **Hardware**.
4. Fare clic sul pulsante **Gestione unità**.
5. Fare clic su **IDE ATA/ATAPI controller** per visualizzare il menu secondario.
6. Fare doppio clic su **IDE secondario**. (Fare doppio clic su **IDE primario** se si sta utilizzando l'elaboratore ThinkPad A21e.)
7. Selezionare **DMA** come modalità di trasferimento.
8. Fare clic su **OK**.
9. Fare clic su **Chiudi** per chiudere la finestra Sistema - Proprietà. Viene visualizzato un messaggio che informa che le impostazioni del sistema sono state modificate.
10. Fare clic su **OK** per riavviare il sistema.

Per Windows XP

1. Fare clic su **Start**, posizionare il cursore su **Risorse del computer** e selezionare questo pulsante.
2. Selezionare **Visualizza informazioni sul sistema** in Attività di sistema.
3. Fare clic sul separatore **Hardware**.
4. Fare clic sul pulsante **Gestione unità**.
5. Fare clic su **IDE ATA/ATAPI controller** per visualizzare il menu secondario.
6. Fare doppio clic su **IDE secondario**. (Fare doppio clic su **IDE primario** se si sta utilizzando l'elaboratore ThinkPad A21e.)
7. Fare clic sul separatore **Impostazioni avanzate**.
8. Selezionare **DMA** come modalità di trasferimento.
9. Fare clic su **OK**.
10. Fare clic su **Chiudi** per chiudere la finestra Proprietà di sistema.

Utilizzo di DLA Direct-to-Disc

DLA (Drive Letter Access) viene fornito in modo da poter scrivere dati su supporti CD-R, CD-RW, DVD-RAM, DVD-RW e DVD-R. I supporti DVD-RAM, DVD-RW, DVD+RW, CD-RW, DVD-R, DVD+R, e CD-R possono essere scritti più volte (i dati sui supporti DVD-R e CD-R possono essere aggiunti fin quando i dischi non risultano pieni).

Per formattare e scrivere i supporti DVD-R, DVD+R, CD-R, DVD-RAM, DVD-RW, DVD+RW o CD-RW :

1. Inserire un disco nell'unità.
2. Fare doppio clic su **Risorse del computer**. Fare clic con il tastino destro del mouse sulla **lettera unità** di Multi-Burner.
3. Fare clic su **Formatta**. La durata della formattazione varia a seconda del processo utilizzato.
4. Una volta completata la formattazione, è possibile trascinare e rilasciare i file sull'icona dell'unità Multi-Burner oppure è possibile spostare i file mediante Windows Explorer.

Per rendere compatibile il supporto CD-R in altri elaboratori:

1. Fare doppio clic su **Risorse del computer**. Fare clic con il tastino destro del mouse sulla **lettera unità** di Multi-Burner.
2. Fare clic su **Rendi compatibile**.

Per utilizzare il supporto DVD-RAM, DVD-RW, DVD+RW o CD-RW formattato UDF in altri elaboratori, un lettore UDF viene incluso nel *Super CD Guida per l'utente e Software*. Per installare il lettore UDF, seguire tale procedura:

1. Inserire il *CD Guida per l'utente e Software* nell'unità CD o DVD dell'elaboratore per utilizzare il lettore UDF con i dischi formattati.
2. Fare clic su **Start**.
3. Fare clic su **Esegui**.
4. Immettere **e:\UDF\language** dove *e* indica la lettera identificativa dell'unità CD o DVD e *language* indica la lingua.
5. Fare clic su **OK**.
6. Fare doppio clic su **SETUP.EXE** e seguire le istruzioni visualizzate.

Nota: il lettore UDF è necessario solo sui sistemi che non dispongono di un altro programma DLA per unità CD-RW, DVD+RW o DVD-RW installate.

Utilizzo di Intervideo WinDVD Creator Plus

Utilizzando il software Intervideo WinDVD Creator Plus, è possibile catturare, modificare e registrare file audio e video. E' anche possibile utilizzare il software Intervideo WinDVD Creator Plus per creare e registrare video DVD utilizzando file audio e video. Intervideo WinDVD Creator Plus funziona con i supporti DVD-R, DVD+R, DVD-RW, DVD+RW e DVD-RAM. Per ulteriori informazioni sulle funzioni di Intervideo's WinDVD Creator Plus, consultare il manuale WinDVD Creator Plus User's Guide sul *CD Guida per l'utente e Software*.

I campi principali della finestra WinDVD Creator Plus sono "Capture", "Edit", "Author" e "Make Movie". Con queste funzioni, è possibile importare e modificare file video e audio, quindi salvarli utilizzando uno dei formati supportati. I formati supportati includono MPEG-1, MPEG-2, ASF, WMV e AVI. Dopo aver preparato i

file video e audio, utilizzando i passi "Capture" ed "Edit", è possibile aggiungere un menu personalizzato con la funzione "Author". E' possibile importare le proprie immagini da utilizzare come sfondi di menu o selezionare una delle immagini di esempio. Quando il filmato è pronto, utilizzare la funzione "Make Movie" che consente di selezionare lo standard video e il formato dell'output. Registrare il filmato sul disco o salvarlo sul disco fisso per registrarlo successivamente. Se si utilizza WinDVD Creator Plus per creare un'immagine DVD sul proprio disco fisso, è possibile selezionare l'opzione relativa al "caricamento dell'immagine da registrare" dal menu del progetto.

WinDVD Creator Plus offre anche la possibilità di registrare video direttamente sui supporti DVD utilizzando "Disk Manager". Questa registrazione viene eseguita senza utilizzare spazio aggiuntivo sul disco fisso. Con Disk Manager, è possibile catturare nuovi file video o utilizzare quelli esistenti e completare il proprio filmato creando un menu personalizzato. Il filmato può essere creato nel formato video +VR o -VR. Disk Manager consente di modificare il filmato in qualsiasi momento, aggiungendo o cancellando alcune sequenze o modificando il menu personalizzato.

Copia ed immagine

E' possibile utilizzare Multimedia Center for ThinkCenter Offerings per creare copie e salvare immagini di CD e DVD. E' inoltre possibile creare CD e DVD dalle immagini precedentemente salvate sul disco fisso. Multimedia Center può salvare solo le immagini nei formati ISO e GI. I formati ISO possono essere utilizzati solo per i CD di dati. Tutti gli altri formati di dischi richiedono le immagini GI.

Le immagini DVD salvate possono essere di 9GB e le immagini Cd di 730MB. Verificare di disporre di spazio sul disco fisso sufficiente prima di procedere.

Per creare una immagine CD o DVD:

1. Avviare Multimedia Center for Think Offerings.
2. Selezionare la pagina **Copy**.
3. Selezionare l'attività **Save Image** to Hard Disk.
4. Assegnare un nome al file di immagine. Viene creato un nome casuale.
5. Inserire il disco per cui si crea l'immagine.
6. Premere il pulsante **Record**.

Nota: non è possibile salvare i CD DLA (Direct-to-disc) come file di immagine.

Nota: non è possibile creare delle immagini dei DVD commerciali protetti.

Per masterizzare un'immagine salvata precedentemente.

1. Avviare Multimedia Center for Think Offerings.
2. Selezionare la pagina **Copy**.
3. Selezionare l'attività **Burn Image** to CD o DVD.
4. Cercare l'immagine che si desidera masterizzare.
5. Inserire un disco vuoto o che è possibile cancellare.
6. Premere il pulsante **Record**.

Per copiare un disco:

1. Avviare Multimedia Center for Think Offerings.
2. Selezionare la pagina **Copy**.
3. Selezionare l'attività **Copy a disc**.
4. Inserire il disco che si sta copiando.
5. Premere il pulsante **Record**.

Nota: non è possibile copiare dei DVD commerciali protetti.

Nota: la copia di dischi senza autorizzazione del proprietario del copyright è perseguibile penalmente. Per ulteriori informazioni sulla legge del copyright, consultare un consulente legale.

Appendice A. Specifiche del prodotto

Questa appendice include le seguenti informazioni:

- Specifiche fisiche
- Requisiti di alimentazione
- Requisiti ambientali
- Velocità di lettura
- Velocità di scrittura

Specifiche fisiche

Le specifiche fisiche¹ dell'unità sono elencate nella seguente tabella.

Specifiche fisiche	
Altezza	12,7 mm
Larghezza	128 mm
Lunghezza	129 mm
Peso	200 g (0.44 lb.)

1. I dati di descrizione del prodotto rappresentano gli obiettivi di progettazione della Lenovo e vengono forniti per scopi comparativi; i risultati reali potrebbero variare in base alla varietà dei fattori. Questi dati del prodotto non costituiscono una garanzia. I dati sono soggetti a modifiche senza preavviso.

Requisiti di alimentazione

La seguente tabella elenca le specifiche di alimentazione in base al livello di voltaggio per unità. Le specifiche di alimentazione sono misurate in base al connettore di alimentazione dell'unità e sono definiti valori.

Specifiche di alimentazione	Tensione	Media	Massimo
Tensione	DC 5V	1100 mA	1800 mA

Requisiti di ambiente

Specifica	Operativo	Non operativo
Temperatura (senza condensa)	da +5°C a +50°C (da +41° F a +122° F)	da -20° C a +60° C (da -4° F a +140° F)
Umidità relativa (senza condensa)	da 10% a 80%	da 5% a 90%

Velocità di lettura

Supporto	Velocità di lettura
CD-ROM	24X Max.
CD-DA (DAE)	20X Max.
CD-R	24X Max.
CD-RW	24X Max.
DVD-ROM (struttura singola)	8X Max.
DVD-ROM (struttura combinata)	6X Max.
DVD-R (4,7 GB)	8X Max.
DVD-R DL	4X Max.
DVD+R	8X Max.
DVD+R DL	4X Max.
DVD-RW (4,7 GB)	6X Max.
DVD+RW	6X Max.
DVD-RAM (4.7/9.4 GB)	5X Max.

Velocità di scrittura

Tipo di supporto	Velocità di scrittura
CD-R	24X Max.
CD-RW	4X Alta velocità
CD-RW	10X Ultra velocità
CD-RW	16X
DVD-R	8X Max.
DVD-R DL	4X Max.
DVD+R	8X Max.
DVD+R DL	4X Max.
DVD-RW	4-6X Max.
DVD+RW	4-8X Max.
DVD-RAM	5X Max.

Appendice B. Risoluzione dei problemi

I problemi dell'elaboratore possono essere causati dall'hardware, dal software o da un errore dell'utente. Utilizzando le informazioni contenute in questa sezione, è possibile risolvere alcuni problemi senza richiedere l'assistenza tecnica o avere informazioni utili da riferire al tecnico dell'assistenza. È anche possibile fare riferimento alle pubblicazioni relative all'adattatore di suono, al sistema operativo o all'elaboratore.

Per ottenere le descrizioni dei problemi, visualizzare nuovamente l'elenco riportato di seguito.

Impossibile creare un disco multi-sessione.

Verificare che sia presente spazio sufficiente a sinistra del disco per un'altra sessione. La scrittura di una sessione richiede uno spazio di immissione e di emissione (di circa 15 MB) oltre alla registrazione dei dati.

Impossibile scrivere su un disco CD-R, CD-RW, DVD-R, DVD-RW, DVD+R, DVD+RW o DVD-RAM.

Intraprendere le seguenti azioni:

1. Verificare che il processo non venga interrotto da uno screensaver, un programma antivirus, un programma e-mail o di Internet oppure da altro software. Disabilitare le funzioni che potrebbero interrompere la scrittura.
2. Verificare che l'unità disco fisso sia stata deframmentata.
3. Se una vecchia unità disco fisso conduce una calibratura termica durante la scrittura, contattare il venditore o la casa produttrice dell'unità disco fisso.
4. Sostituire il disco se risulta danneggiato oppure graffiato.
5. Disabilitare la funzione Notifica di inserimento automatico di Windows sulle unità CD-ROM e CD-RW.

Impossibile espellere un CD o DVD.

Una volta verificato che l'unità non sia in fase di scrittura su un disco, intraprendere le seguenti azioni:

1. Espellere il disco mediante il software.
2. Utilizzare il pulsante Espelli.
3. Spegnere l'elaboratore. Attendere 45 secondi; quindi riaccendere l'elaboratore ed utilizzare di nuovo il pulsante Espelli.
4. Se gli altri metodi non funzionano, utilizzare il foro di espulsione manuale, utilizzando le istruzioni fornite nella sezione "Espulsione manuale di un disco" a pagina 2-2.

Impossibile leggere dal CD o DVD dopo la corretta fase di scrittura.

Intraprendere le seguenti azioni:

1. Se è possibile leggere il CD o DVD in un altro lettore CD o DVD oppure se è possibile visualizzare sessioni precedenti, le informazioni della directory potrebbero essere danneggiate sul volume, rendendolo illeggibile. Per risolvere i problemi, consultare la documentazione, fornita con il software.
2. E' possibile che un disco CD-R, CD-RW, DVD-R, DVD-RW, DVD+R, DVD+RW o DVD-RAM sia danneggiato. Utilizzare un disco nuovo oppure un'altra marca di CD o DVD.
3. Se è possibile leggere da un disco CD-RW, DVD-RW, DVD+RW o DVD-RAM nell'unità di scrittura, piuttosto che in un'altra unità MR, verificare che un programma del lettore UDF sia installato sull'elaboratore.
4. Evitare la scrittura a bassa velocità 1X a meno che non sia richiesta dall'elaboratore.

Appendice C. Supporto e assistenza

Le seguenti informazioni descrivono il supporto tecnico, disponibile per il prodotto in uso, durante il periodo di garanzia o per la durata del prodotto. Per una completa spiegazione dei termini di garanzia Lenovo, consultare l'Accordo di garanzia Lenovo.

Supporto tecnico in linea

Il supporto tecnico in linea è disponibile per tutta la durata del prodotto sul sito Web Lenovo Support all'indirizzo <http://www.lenovo.com/think/support>.

Durante il periodo di assistenza, è possibile ottenere assistenza per la sostituzione dei componenti difettosi. Inoltre, se l'opzione è installata in un elaboratore Lenovo, si potrebbe avere diritto all'assistenza a domicilio. Il personale tecnico qualificato consente di stabilire la migliore alternativa.

Supporto tecnico per telefono

Il supporto per l'installazione e la configurazione tramite il centro di supporto tecnico clienti verrà revocato o reso disponibile a pagamento a discrezione della Lenovo, 90 giorni dopo il ritiro dell'opzione dal mercato. Le offerte di assistenza supplementari, inclusa l'assistenza per l'installazione guidata, sono suscettibili di un indennizzo nominale.

Per richiedere l'assistenza tecnica, si prega di fornire le seguenti informazioni:

- Nome opzione
- Numero opzione
- Prova di acquisto
- Casa produttrice, modello e numero di serie e manuale dell'elaboratore
- Descrizione dettagliata di qualsiasi messaggio di errore
- Descrizione del problema
- Informazioni sulla configurazione hardware e software del sistema

Se possibile, al momento della chiamata, situarsi vicino all'elaboratore. Durante la telefonata, è possibile che il personale tecnico qualificato richieda una descrizione dettagliata del problema.

Per un elenco dei numeri di telefono di Servizio e di Supporto, consultare "Elenco telefonico internazionale" a pagina D-16. I numeri telefonici sono soggetti a modifiche senza previa notifica. Per i numeri di telefono più attuali, consultare www.lenovo.com/think/support e fare clic su **elenco numeri di telefono**. Se il numero per il paese o della regione da cui si desidera telefonare non è in elenco, contattare il rivenditore o il rappresentante commerciale Lenovo.

Appendice D. Dichiarazione Lenovo di garanzia limitata

LSOLW-00 05/2005

Parte 1 - Condizioni generali

Questa Dichiarazione di Garanzia limitata comprende Parte 1 - Disposizioni Generali, Parte 2 - Clausole specifiche ai singoli paesi e Parte 3 - Informazioni relative alla Garanzia. Le condizioni previste nella Parte 2 potrebbero sostituire o modificare quelle presenti nella Parte 1. Le garanzie fornite da Lenovo Group Limited o da un affiliato (definito "Lenovo") in questa Dichiarazione di garanzia limitata si riferiscono solo alle Macchine acquistate per uso proprio e non per la rivendita. Il termine "Macchina" si riferisce ad una macchina Lenovo, alle relative opzioni, conversioni, potenziamenti o una qualsiasi combinazione di questi. Il termine "Macchina" non si riferisce al software, sia preinstallato sulla macchina che installato successivamente. Nessuna parte di questa Dichiarazione di garanzia limitata influisce sui diritti dell'utente che, per contratto, non possono subire limitazioni.

Cosa comprende questa Garanzia

La Lenovo garantisce 1) l'assenza di difetti nel materiale o nella produzione di ciascuna macchina e 2) oltre alla conformità all'Official Published Specifications Lenovo ("Specifiche") disponibili su richiesta. Il periodo di garanzia della Macchina ha inizio dalla data di installazione originale ed è specificato nella Parte 3 - Informazioni sulla garanzia. Per data di installazione si intende quella riportata sulla ricevuta di acquisto o fattura Lenovo se non diversamente specificato dalla Lenovo o dal rivenditore. Salvo diversa disposizione di Lenovo, le condizioni di garanzia si applicano solo nel paese o regione di acquisto della Macchina.

QUESTE GARANZIE SONO ESCLUSIVE E SOSTITUISCONO QUALSIASI ALTRA GARANZIA O CONDIZIONE, SIA IMPLICITA CHE ESPLICITA, IVI INCLUSE EVENTUALI GARANZIA DI COMMERCIALIZZABILITÀ ED IDONEITÀ AD UNO SCOPO PARTICOLARE. POICHÉ LA LEGISLAZIONE DI ALCUNI PAESI NON CONSENTE L'ESCLUSIONE DELLE GARANZIE ESPRESSE O IMPLICITE, LA SUDETTA ESCLUSIONE POTREBBE NON ESSERE APPLICABILE. IN TAL CASO, TALI GARANZIE SARANNO LIMITATE ALLA DURATA DEL PERIODO DI GARANZIA. NESSUNA GARANZIA E' PREVISTA DOPO QUESTO PERIODO. LA LEGISLAZIONE DI ALCUNI STATI NON CONSENTE LIMITAZIONI BASATE SULLA DURATA DI UNA GARANZIA IMPLICITA, LA SUDETTA LIMITAZIONE PUÒ NON ESSERE APPLICABILE.

Cosa non comprende questa Garanzia

Questa garanzia non comprende quanto segue:

- programmi software, sia preinstallati sulla macchina che installati successivamente.
- danni causati da un cattivo utilizzo della macchina, incidenti, modifiche, ambienti fisici o operativi non appropriati o una manutenzione non corretta eseguita da parte dell'utente;
- danni causati da un prodotto di cui la Lenovo non è responsabile;
- prodotti non-Lenovo, inclusi quelli prodotti e forniti dalla Lenovo o integrati in una macchina Lenovo su richiesta.

La garanzia risulta invalidata in caso di rimozione o alterazione delle etichette identificative della macchina o dei relativi componenti.

La Lenovo non garantisce un funzionamento della macchina ininterrotto e privo di errori.

Eventuale assistenza tecnica fornita per una macchina in garanzia, ad esempio l'assistenza mediante domande "come fare per", e domande relative all'installazione e alla configurazione della macchina, viene fornita **SENZA ALCUN TIPO DI GARANZIA**.

Come ottenere il Servizio di Garanzia

Il servizio di garanzia può essere fornito da Lenovo, IBM, dal rivenditore locale se autorizzato ad eseguire tale servizio o da un service provider della garanzia autorizzato. Ognuno di essi viene definito "Service Provider."

Se la macchina non funziona correttamente durante il periodo di garanzia, contattare un Service Provider. Se la macchina non è registrata con Lenovo, potrebbe essere richiesta una prova d'acquisto per usufruire del servizio di garanzia.

Risoluzione dei problemi da parte di Lenovo

Quando si contatta un Service Provider per richiedere assistenza, è necessario seguire le procedure di determinazione e risoluzione dei problemi specificate. Una diagnosi iniziale del problema può essere effettuata telefonicamente da un tecnico o elettronicamente accedendo al sito web del supporto.

Il tipo di servizio di garanzia valido per la propria macchina è specificato nella Parte 3 - Informazioni sulla garanzia.

L'utente ha la responsabilità di scaricare e installare gli aggiornamenti software designati da un sito web del supporto o da un altro supporto magnetico elettronico e seguire le istruzioni fornite dal Service Provider. Gli aggiornamenti software possono includere il codice basic input/output system (definito "BIOS"), i programmi di utilità, driver di periferica e altri aggiornamenti software.

Se il problema può essere risolto con una CRU ("Customer Replaceable Unit") (ad esempio, tastiera, mouse, altoparlante, unità di memoria o unità disco fisso), il Service Provider invierà la CRU all'utente per la sostituzione.

Se la Macchina non funziona come garantito durante il periodo di garanzia e non è possibile risolvere il problema telefonicamente o elettronicamente, tramite l'applicazione di aggiornamenti software o con un CRU, il Service Provider, a propria discrezione, 1) la riparerà affinché funzioni come garantito o 2) la sostituirà con un'altra con funzioni equivalenti. Se il Service Provider non può riparare o sostituire la macchina, è possibile restituirla al rivenditore in modo da essere rimborsati.

Come parte del servizio di garanzia, il Service Provider può anche installare modifiche tecniche selezionate che si applicano alla Macchina.

Sostituzione di una Macchina o di una sua parte

Se la garanzia prevede la sostituzione della Macchina o di una parte di essa, il componente che il Service Provider sostituisce diventa proprietà di Lenovo mentre quello fornito in sostituzione diventa proprietà dell'utente. Si afferma che tutti gli articoli sostituiti sono di buona qualità ed inalterati. La sostituzione può non essere

nuova, ma sarà pienamente funzionante e con funzioni almeno equivalenti a quelle dell'articolo sostituito. La sostituzione assume lo stato del servizio di garanzia dell'articolo sostituito.

Responsabilità dell'utilizzatore aggiuntive

Prima che avvenga la sostituzione della Macchina o di una parte di essa da parte del Service Provider, è necessario che l'utente acconsenta alla rimozione di tutti i dispositivi, componenti, opzioni, modifiche e collegamenti non coperti da garanzia.

Inoltre, è necessario che accetti le seguenti condizioni:

1. assicurarsi che la Macchina sia priva di obblighi o limitazioni legali che ne impediscono la sostituzione;
2. ottenere autorizzazione dal proprietario in modo da consentire al Service Provider di fornire assistenza per una Macchina di cui non si è proprietari; e
3. Prima che il servizio venga fornito, laddove applicabile:
 - a. seguire le procedure per la richiesta di assistenza indicate dal Service Provider;
 - b. eseguire una copia di riserva e assicurare tutti i programmi, dati e informazioni presenti sulla macchina; e
 - c. consentire al Service Provider di accedere liberamente in modo adeguato e protetto a tutti i programmi al fine di agevolare il servizio di assistenza.
4. (a) verificare che tutte le informazioni sui dati personali identificabili vengano cancellate dalla Macchina (per quanto tecnicamente possibile), (b) consentire al Service Provider o ad un fornitore di elaborare per conto dell'utente i Dati personali restanti per adempiere agli obblighi indicati in questa Dichiarazione di garanzia limitata (tra cui, la spedizione della macchina ad altri centri di supporto nel mondo per tale elaborazione) e (c) verificare che l'elaborazione sia conforme alle leggi che regolano la gestione di tali Dati.

Limitazione di responsabilità

La Lenovo è responsabile per l'eventuale perdita o danneggiamento della Macchina solo durante il periodo in cui è 1) in possesso del Service Provider o 2) durante il trasporto della macchina stessa.

Né la Lenovo né il Service Provider sono responsabili per qualsiasi tipo di informazione contenuta nella Macchina che si restituisce per una ragione qualsiasi. Prima di restituire la macchina, è necessario rimuovere tali informazioni.

E' possibile che si verifichino casi in cui, a causa di inadempienza da parte della Lenovo, l'utente è autorizzato al risarcimento dei danni dalla Lenovo stessa. In tali casi, a prescindere dai motivi per i quali l'utente effettua il reclamo, la responsabilità della Lenovo è limitata a:

1. danni alla persona (inclusa la morte) e alla proprietà reale per i quali la Lenovo è legalmente responsabile; e
2. risarcimento per eventuali altri danni diretti, fino a coprire le spese per la Macchina oggetto del reclamo.

Questo limite si applica anche ai fornitori e ai rivenditori della Lenovo e al Service Provider. Rappresentano il massimo grado di responsabilità da parte di questi e della Lenovo stessa.

IN NESSUN CASO LA LENOVO, I FORNITORI O I RIVENDITORI O I SERVICE PROVIDER SARANNO RESPONSABILI PER QUANTO SEGUE ANCHE SE INFORMATI DEL POSSIBILE VERIFICARSI DI TALI DANNI: RECLAMI DI DANNI DA PARTE DI TERZI (DIVERSI DA QUELLI COMPRESI NELL'ELENCO SOPRA RIPORTATO); 2) PERDITA O DANNI AI DATI; 3)

DANNI INDIRETTI O ACCIDENTALI O EVENTUALI DANNI ECONOMICI CONSEQUENZIALI; O 4) MANCATI PROFITTI, AFFARI, GUADAGNI, BENEFICI O RISPARMI ANTICIPATI. ALCUNE GIURISDIZIONI NON PREVEDONO L'ESCLUSIONE O LA LIMITAZIONE DEI DANNI ACCIDENTALI O CONSEQUENZIALI PER CUI LE LIMITAZIONI O LE ESCLUSIONI SOPRA RIPORTATE POTREBBERO NON ESSERE APPLICABILI NEL PROPRIO PAESE.

Legge regolatrice

Sia l'utente che la Lenovo acconsentono all'applicazione delle leggi del paese in cui è stata acquistata la macchina al fine di disciplinare, interpretare e applicare tutti i diritti, i doveri e gli obblighi dell'utente e della Lenovo che scaturiscono o si riferiscono in qualche modo a questa dichiarazione, indipendentemente dai conflitti dei principi del diritto.

TALI GARANZIE DANNO SPECIFICI DIRITTI LEGALI ED E' ANCHE POSSIBILE OTTENERE ALTRI DIRITTI CHE POSSONO VARIARE DA STATO A STATO, DA GIURISDIZIONE A GIURISDIZIONE.

Giurisdizione

Tutti i diritti, i doveri e gli obblighi dell'utilizzatore sono soggetti ai tribunali del paese in cui è stata acquisita la Macchina.

Parte 2 - Termini specifici per i paesi

AMERICHE

ARGENTINA

Giurisdizione: *il seguente testo è stato aggiunto dopo la prima frase:*

Ogni contenzioso relativo a questa Dichiarazione verrà trattato esclusivamente nella corte di Buenos Aires.

BOLIVIA

Giurisdizione: *il seguente testo è stato aggiunto dopo la prima frase:*

Qualunque contestazione derivante da questa Dichiarazione di garanzia limitata è di competenza dei tribunali della città di La Paz.

BRASILE

Giurisdizione: *il seguente testo è stato aggiunto dopo la prima frase:*

Any litigation arising from this Statement of Limited Warranty will be settled exclusively by the court of Rio de Janeiro, RJ.

CILE

Giurisdizione: *il seguente testo è stato aggiunto dopo la prima frase:*

Qualunque contestazione derivante da questa Dichiarazione di garanzia limitata è di competenza dei tribunali civili di giustizia di Santiago.

COLOMBIA

Giurisdizione: *il seguente testo è stato aggiunto dopo la prima frase:*

Qualunque contestazione derivante da questa Dichiarazione di garanzia limitata è di competenza dei giudici della Repubblica di Colombia.

ECUADOR

Giurisdizione: *il seguente testo è stato aggiunto dopo la prima frase:*

Qualunque contestazione derivante da questa Dichiarazione di garanzia limitata è di competenza dei giudici di Quito.

MESSICO

Giurisdizione: *il seguente testo è stato aggiunto dopo la prima frase:*

Qualunque contestazione derivante da questa Dichiarazione di garanzia limitata è di competenza dei tribunali federali di Città del Messico, distretto federale.

PARAGUAY

Giurisdizione: *il seguente testo è stato aggiunto dopo la prima frase:*

Qualunque contestazione derivante da questa Dichiarazione di garanzia limitata è di competenza dei tribunali della città di Asuncion.

PERÙ

Giurisdizione: *il seguente testo è stato aggiunto dopo la prima frase:*

Any litigation arising from this Statement of Limited Warranty will be settled exclusively by the Judges and Tribunals of the Judicial District of Lima, Cercado.

Limitazione di responsabilità: *Quanto segue si aggiunge alla fine di questa sezione:*

In accordo con l'articolo 1328 del codice civile peruviano le limitazioni e le esclusioni specificate in questa sezione non si applicano ai danni causati dalla condotta volontaria non appropriata della Lenovo ("dolo") o da una grave negligenza ("colpa imperdonabile").

URUGUAY

Giurisdizione: *il seguente testo è stato aggiunto dopo la prima frase:*

Qualunque contestazione derivante da questa Dichiarazione di garanzia limitata è di competenza della giurisdizione del tribunale della città di Montevideo.

VENEZUELA

Giurisdizione: *il seguente testo è stato aggiunto dopo la prima frase:*

Qualunque contestazione derivante da questa Dichiarazione di garanzia limitata è di competenza esclusiva dei tribunali dell'area metropolitana della città di Caracas.

NORD AMERICA

Servizio di garanzia: *In questa sezione è stato aggiunto il seguente testo:*

Per richiedere il servizio di garanzia dell'IBM in Canada o negli Stati Uniti, chiamare il numero 1-800-IBM-SERV (426-7378).

CANADA

Limitazione di responsabilità: *Quanto segue sostituisce l'articolo 1 di questa sezione:*

1. la responsabilità per danni a persone (inclusa la morte) o la proprietà sarà limitata ai casi di negligenza da parte della Lenovo;

Legge governativa: *Il seguente testo sostituisce "leggi del paese in cui è stata acquistata la macchina" nella prima frase:*

leggi nella Provincia dell'Ontario.

STATI UNITI

Legge governativa: *Il seguente testo sostituisce "leggi del paese in cui è stata acquistata la macchina" nella prima frase:*

leggi dello Stato di New York.

ASIA del PACIFICO

AUSTRALIA

Cosa comprende questa Garanzia: *Il seguente paragrafo si aggiunge a questa sezione:*

Le garanzie specificate in questa sezione sono aggiuntive ai diritti contenuti nel Trade Practices Act 1974 e sono limitate alle limitazioni consentite dalle legislazioni applicabili.

Limitazione di responsabilità: *In questa sezione è stato aggiunto il seguente testo:*
Where Lenovo is in breach of a condition or warranty implied by the Trade Practices Act 1974 or other similar legislation, Lenovo's liability is limited to the repair or replacement of the goods or the supply of equivalent goods. Where that condition or warranty relates to right to sell, quiet possession or clear title, or the goods are of a kind ordinarily acquired for personal, domestic or household use or consumption, then none of the limitations in this paragraph apply.

Legge governativa: *Il seguente testo sostituisce "leggi del paese in cui è stata acquistata la Macchina " nella prima frase:*
leggi dello Stato o del Territorio.

CAMBOGIA E LAOS

Legge governativa: *Il seguente testo sostituisce "leggi del paese in cui è stata acquistata la macchina" nella prima frase:*
leggi dello Stato di New York, Stati Uniti d'America.

CAMBOGIA, INDONESIA E LAOS

Arbitrato: *Quanto segue si aggiunge sotto l'intestazione:*

Le dispute relative a questa Dichiarazione saranno competenza di Singapore in accordo con le norme previste dal SIAC (Singapore International Arbitration Center). L'assegnazione arbitrale sarà finale e vincolante per le parti senza appello e l'assegnazione arbitrale riporterà e stabilirà i fatti e le conclusioni di legge.

Gli arbitri saranno tre, ed ogni parte della disputa avrà diritto a nominare un arbitro. I due arbitri scelti dalle parti a loro volta sceglieranno un terzo arbitro prima di procedere. Se il presidente manca, tale ruolo verrà ricoperto dal presidente del SIAC. Altre vacanze saranno rimpiazzate dalla rispettiva parte nominante. Il procedimento continuerà dal punto in cui ci si trovava quando si è verificata la vacanza.

Se una delle parti rifiuta o non riesce a nominare un arbitro entro 30 dalla data in cui l'altra parte ha nominato il proprio, il primo arbitro nominato sarà l'unico arbitro a condizione che sia stato nominato in modo corretto ed appropriato.

Tutti i procedimenti saranno condotti in lingua inglese, inclusi tutti i documenti presentati nel corso di tale procedimento. La versione in lingua inglese di questa Dichiarazione di Garanzia limitata prevarrà sulle versioni in qualsiasi altra lingua.

HONG KONG S.A.R. DI CINA E MACAU S.A.R. DI CINA

Legge governativa: *Il seguente testo sostituisce "leggi del paese in cui è stata acquistata la macchina" nella prima frase:*
leggi della Regione Amministrativa Speciale di Hong Kong di Cina.

INDIA

Limitazione di responsabilità: *Il testo di seguito riportato sostituisce i punti 1 e 2 di questa sezione:*

1. liability for bodily injury (including death) or damage to real property and tangible personal property will be limited to that caused by Lenovo's negligence; and

2. as to any other actual damage arising in any situation involving nonperformance by Lenovo pursuant to, or in any way related to the subject of this Statement of Limited Warranty, the charge paid by you for the individual Machine that is the subject of the claim.

Arbitrato: *Quanto segue si aggiunge sotto questa intestazione*

Le dispute relative a questa Dichiarazione saranno competenza di Bangalore in accordo con le norme vigenti in India. L'assegnazione arbitrale sarà finale e vincolante per le parti senza appello e l'assegnazione arbitrale riporterà e stabilirà i fatti e le conclusioni di legge.

Gli arbitri saranno tre, ed ogni parte della disputa avrà diritto a nominare un arbitro. I due arbitri scelti dalle parti a loro volta sceglieranno un terzo arbitro prima di procedere. Se il presidente manca, tale ruolo verrà ricoperto dal presidente del tribunale indiano. Altre vacanze saranno rimpiazzate dalla rispettiva parte nominante. Il procedimento continuerà dal punto in cui ci si trovava quando si è verificata la vacanza.

Se una delle parti rifiuta o non riesce a nominare un arbitro entro 30 dalla data in cui l'altra parte ha nominato il proprio, il primo arbitro nominato sarà l'unico arbitro a condizione che sia stato nominato in modo corretto ed appropriato.

Tutti i procedimenti saranno condotti in lingua inglese, inclusi tutti i documenti presentati nel corso di tale procedimento. La versione in lingua inglese di questa Dichiarazione di Garanzia limitata prevarrà sulle versioni in qualsiasi altra lingua.

Giappone

Legge governativa: *In questa sezione è stato aggiunto il seguente testo:*

Any doubts concerning this Statement of Limited Warranty will be initially resolved between us in good faith and in accordance with the principle of mutual trust.

MALESIA

Limitazione di responsabilità: La parola "*SPECIAL*" nell'articolo 3 del quinto paragrafo è cancellata.

NUOVA ZELANDA

Cosa comprende questa Garanzia: *Il seguente paragrafo si aggiunge a questa sezione:*

Di seguito sono riportate le garanzie fornite in aggiunta ai diritti specificati nel Consumer Guarantees Act 1993 o in altre legislazioni che non possono subire esclusioni o limitazioni. The Consumer Guarantees Act 1993 will not apply in respect of any goods which Lenovo provides, if you require the goods for the purposes of a business as defined in that Act.

Limitazione di responsabilità: *In questa sezione è stato aggiunto il seguente testo:*

Laddove le Macchine non siano acquisite a scopi commerciali come definito nel Consumer Guarantees Act del 1993, le limitazioni di questo Articolo saranno soggette alle limitazioni previste nel suddetto.

REPUBBLICA POPOLARE CINESE

Leggi governative: "leggi del paese in cui è stata acquistata la macchina" viene sostituito nel primo paragrafo da:

leggi dello Stato di New York, U.S.A.

FILIPPINE

Limitazione di responsabilità: *L'articolo 3 nel quinto paragrafo è sostituito da quanto*

segue:

SPECIAL (INCLUDING NOMINAL AND EXEMPLARY DAMAGES), MORAL, INCIDENTAL, OR INDIRECT DAMAGES FOR ANY ECONOMIC CONSEQUENTIAL DAMAGES; OR

Arbitrato: Quanto segue si aggiunge sotto questa intestazione

Le dispute relative a questa Dichiarazione saranno competenza di Metro Manila in accordo con le norme vigenti nelle Filippine. L'assegnazione arbitrale sarà finale e vincolante per le parti senza appello e l'assegnazione arbitrale riporterà e stabilirà i fatti e le conclusioni di legge.

Gli arbitri saranno tre, ed ogni parte della disputa avrà diritto a nominare un arbitro. I due arbitri scelti dalle parti a loro volta sceglieranno un terzo arbitro prima di procedere. Se il presidente manca, tale ruolo verrà ricoperto dal presidente del consiglio di risoluzione delle dispute nelle Filippine. Altre vacanze saranno rimpiazzate dalla rispettiva parte nominante. Il procedimento continuerà dal punto in cui ci si trovava quando si è verificata la vacanza.

Se una delle parti rifiuta o non riesce a nominare un arbitro entro 30 dalla data in cui l'altra parte ha nominato il proprio, il primo arbitro nominato sarà l'unico arbitro a condizione che sia stato nominato in modo corretto ed appropriato.

Tutti i procedimenti saranno condotti in lingua inglese, inclusi tutti i documenti presentati nel corso di tale procedimento. La versione in lingua inglese di questa Dichiarazione di Garanzia limitata prevarrà sulle versioni in qualsiasi altra lingua.

SINGAPORE

Limitazione di Responsabilità: *Le parole "SPECIAL" ed "ECONOMIC" nell'articolo 3 nel quinto paragrafo sono cancellate.*

EUROPA, MEDIO ORIENTE, AFRICA (EMEA)

I SEGUENTI TERMINI SONO VALIDI PER TUTTI I PAESI EMEA

I termini di questa Dichiarazione di garanzia limitata sono applicabili alle Macchine acquistate presso la Lenovo o un rivenditore Lenovo.

Come ottenere il servizio di garanzia:

*Aggiungere il seguente paragrafo in **Europa occidentale** (Andorra, Austria, Belgio, Cipro, Repubblica ceca, Danimarca, Estonia, Finlandia, Francia, Germania, Grecia, Ungheria, Groenlandia, Irlanda, Italia, Lettonia, Liechtenstein, Lituania, Lussemburgo, Malta, Monaco, Paesi bassi, Norvegia, Polonia, Portogallo, San Marino, Slovacchia, Slovenia, Spagna, Svezia, Svizzera, Regno Unito, Stato Vaticano e qualunque altro stato successivamente aggiunto all'Europa occidentale, a partire dalla data di accesso):*

La garanzia per le macchine acquistate in Europa occidentale risulterà valida e applicabile in tutti i paesi dell'Europa occidentale a condizione che le macchine siano state dichiarate e rese disponibili in quei paesi.

Acquistando una Macchina nei paesi dell'Europa occidentale, come definito in precedenza, è possibile ottenere il servizio di garanzia per la Macchina in uno qualsiasi di questi paesi, rivolgendosi ad un Service Provider, se la Macchina è stata commercializzata e resa disponibile dalla Lenovo stessa nel paese in cui si desidera ottenere tale servizio.

Se è stato acquistato un Personal Computer in Albania, Armenia, Bielorussia, Bosnia e Erzegovina, Bulgaria, Croazia, Repubblica Ceca, Georgia, Ungheria,

Kazakhstan, Kyrgyzstan, Repubblica Federale della Iugoslavia, Repubblica di Macedonia ex Iugoslavia (FYROM), Moldova, Polonia, Romania, Russia, Repubblica Slovacca, Slovenia o Ucraina, è possibile ottenere il servizio di garanzia per la macchina in uno qualsiasi di questi paesi rivolgendosi sia ad un Service Provider, se la Macchina è stata commercializzata e resa disponibile dalla Lenovo stessa nel paese in cui si desidera ottenere tale servizio.

Acquistando una Macchina in un paese medio orientale o africano, è possibile ottenere il servizio di garanzia per tale Macchina rivolgendosi ad un Service Provider nel paese di acquisto, se la Macchina è stata commercializzata e resa disponibile dalla Lenovo stessa in quel paese. Il servizio di garanzia in Africa è disponibile in un raggio di 50 chilometri dal Service Provider. Voi siete responsabili del trasporto delle Macchine che si trovano oltre i 50 chilometri da un Service Provider.

Legge governativa:

La frase "le leggi del paese in cui è stata acquistata la Macchina" viene sostituita da:

1) "le leggi in Austria" in **Albania, Armenia, Azerbaijan, Bielorussia, Bosnia-Herzegovina, Bulgaria, Croazia, Georgia, Ungheria, Kazakhstan, Kyrgyzstan, FYR Macedonia, Moldavia, Polonia, Romania, Russia, Repubblica Slovacca, Slovenia, Tajikistan, Turkmenistan, Ucraina, Uzbekistan e Iugoslavia;**
2) "le leggi in Francia" in **Algeria, Benin, Burkina Faso, Camerun, Capo Verde, Repubblica centrafricana, Ciad, Comoros, Repubblica democratica del Congo, Gibuti, Guinea, Guinea-Bissau, Polinesia francese, Gabon, Gambia, Costa d'Avorio, Libano, Madagascar, Mali, Mauritania, Mauritius, Mayotte, Marocco, Nuova Caledonia, Nigeria, Reunion, Senegal, Seychelles, Togo, Tunisia, Vanuatu e Wallis & Futuna;** 3) "le leggi in Finlandia" in **Estonia, Lettonia e Lituania;** 4) "le leggi in Inghilterra" in **Angola, Bahrain, Botswana, Burundi, Egitto, Eritrea, Etiopia, Ghana, Giordania, Kenya, Kuwait, Liberia, Malawi, Malta, Mozambico, Nigeria, Oman, Pakistan, Qatar, Ruanda, Sao Tome, Arabia Saudita, Sierra Leone, Somalia, Tanzania, Uganda, Emirati Arabi, Regno Unito, West Bank/Gaza, Yemen, Zambia e Zimbabwe;** e 5) "le leggi in Sud Africa" in **Sud Africa, Namibia, Lesotho e Svizzera.**

Giurisdizione: *Le seguenti eccezioni vanno aggiunte a questa sezione:*

1) **In Austria** la scelta della giurisdizione per tutte le controversie relative a questa Dichiarazione di garanzia limitata, esistenza compresa, sono di competenza del tribunale civile di Vienna, Austria; 2) in **Angola, Bahrain, Botswana, Burundi, Egitto, Eritrea, Etiopia, Ghana, Giordania, Kenya, Kuwait, Liberia, Malawi, Malta, Mozambico, Nigeria, Oman, Pakistan, Qatar, Ruanda, Sao Tome, Arabia Saudita, Sierra Leone, Somalia, Tanzania, Uganda, Emirati Arabi Uniti, West Bank/Gaza, Yemen, Zambia e Zimbabwe** tutte le controversie relative a questa Dichiarazione di garanzia limitata e alla relativa esecuzione, compresi i procedimenti sommari, sono di competenza esclusiva della giurisdizione dei tribunali Inglesi; 3) in **Belgio e Lussemburgo**, tutte le controversie relative a questa Dichiarazione di garanzia limitata o alla sua interpretazione o esecuzione, sono di competenza dei tribunali della capitale del paese in cui è registrata l'azienda e/o la posizione commerciale; 4) in **Francia, Algeria, Benin, Burkina Faso, Camerun, Capo Verde, Repubblica Centrafricana, Ciad, Comoros, Repubblica del Congo, Gibuti, Repubblica democratica del Congo, Guinea equatoriale, Guiana francese, Polinesia francese, Gabon, Gambia, Guinea, Guinea-Bissau, Costa d'Avorio, Libano, Madagascar, Mali, Mauritania, Mauritius, Mayotte, Marocco, Nuova Caledonia, Niger, Reunion, Senegal, Seychelles, Togo, Tunisia, Vanuatu, Wallis & Futuna** tutte le contestazioni relative a questa dichiarazione di garanzia limitata o alla sua violazione o esecuzione, compresi i procedimenti sommari, sono di competenza esclusiva del tribunale commerciale di Parigi; 5) in **Russia**, tutte le

dispute relative all'interpretazione, alla violazione, la fine e la nullità dell'esecuzione di questa Dichiarazione di garanzia limitata sono di competenza del tribunale di Mosca; 6) **in Sud Africa, Namibia, Lesotho e Swaziland**, tutte le contestazioni relative a questa Dichiarazione di garanzia limitata sono di competenza del tribunale centrale di Johannesburg; 7) **in Turchia** tutte le contestazioni relative a questa Dichiarazione di garanzia limitata sono di competenza dei tribunali centrali di Istanbul (Sultanahmet) e dai direttorati esecutivi di Istanbul, repubblica turca; 8) in ciascuno dei paesi specificati, qualunque contestazione legale relativa a questa Dichiarazione di garanzia limitata è di competenza del tribunale competente di a) Atene per la **Grecia**, b) Tel Aviv-Jaffa per **Israele**, c) Milano per **l'Italia**, d) Lisbona per il **Portogallo** e e) Madrid per la **Spagna**; e 9) **nel Regno Unito**, tutte le dispute derivanti da questa Dichiarazione di garanzia sono di competenza delle corti inglesi.

Arbitrato: Quanto segue si aggiunge sotto l'intestazione:

In Albania, Armenia, Azerbaïjan, Bielorussia, Bosnia-Erzegovina, Bulgaria, Croazia, Georgia, Ungheria, Kazakistan, Kirgizstan, FYR Macedonia, Moldova, Polonia, Romania, Russia, Slovacchia, Slovenia, Tajikistan, Turkmenistan, Ucraina, Uzbekistan, e FR Jugoslavia tutte le controversie derivanti da questa Dichiarazione di Garanzia limitata o relative alla sua violazione, rescissione o annullamento saranno risolte in base alle Regole di Arbitrato e Conciliazione dell'International Arbitral Center della Federal Economic Chamber a Vienna (Regole di Vienna Rules) da tre arbitri nominati in conformità con tali Regole. L'arbitrato si terrà a Vienna, Austria, e la lingua ufficiale del processo sarà l'inglese. La decisione degli arbitri sarà decisiva e vincolante per entrambe le parti. Pertanto, in conformità al paragrafo 598 (2) del Codice Austriaco della Procedura Civile, le parti espressamente rinunciano all'applicazione del paragrafo 595 (1) numero 7 del Codice. La Lenovo può, comunque, sostenere i procedimenti legali in una corte competente nel paese di installazione.

In Estonia, Lettonia e Lituania tutte le dispute relative a questa Dichiarazione di garanzia limitata verranno gestite dagli enti competenti in Helsinki, Finlandia, secondo le leggi vigenti. Ogni parte nominerà un arbitro. Gli arbitri unitamente nomineranno il presidente. Nel caso in cui gli arbitri non concordino sulla scelta del presidente, allora questi sarà nominato dalla Camera Centrale di Commercio di Helsinki.

UNIONE EUROPEA (EU)

LE CONDIZIONI RIPORTATE DI SEGUITO SI APPLICANO A TUTTI I PAESI DELL'UNIONE EUROPEA (EU):

La garanzia per le Macchine acquistate in Europa occidentale è valida e applicabile in tutti i paesi dell'Europa occidentale in cui la macchina è stata commercializzata e resa disponibile.

Come ottenere il Servizio di Garanzia: *Quanto segue si aggiunge alla presente sezione:*

Per ottenere il servizio di garanzia da parte dell'assistenza IBM nei paesi EU, consultare l'elenco telefonico nella Parte 3 - Informazioni sulla Garanzia.

E' possibile contattare l'assistenza IBM al seguente indirizzo:

IBM Warranty & Service Quality Dept.
PO Box 30
Spango Valley
Greenock
Scotland PA16 0AH

CONSUMATORI

I consumatori dell'Unione Europea sono tutelati dalla legislazione nazionale che regola la vendita dei beni al consumatore. Le garanzie fornite in questa Dichiarazione non influiscono su questi diritti.

AUSTRIA, DANIMARCA, FINLANDIA, GRECIA, ITALIA, PAESI BASSI, NORVEGIA, PORTOGALLO, SPAGNA, SVEZIA E SVIZZERA

Limitazione di responsabilità: *Il testo di seguito riportato sostituisce i termini di questa sezione:*

Se non diversamente indicato dalla legge vigente:

1. La responsabilità della Lenovo per i danni e le perdite di dati che possono verificarsi durante l'adempimento dei propri obblighi in relazione a questa Dichiarazione di garanzia è limitata al solo risarcimento di questi danni o perdite per un importo massimo pari al costo della macchina.

Le precedenti limitazioni non si applicano ai danni alla persona (inclusa la morte) e alla proprietà reale per i quali la Lenovo è legalmente responsabile.

2. **IN NESSUN CASO LENOVO, I SUOI FORNITORI, RIVENDITORI O SERVICE PROVIDER SARANNO RESPONSABILI PER QUANTO SEGUE, ANCHE SE INFORMATI DEL POSSIBILE VERIFICARSI DI TALI DANNI: 1) PERDITA DI, O DANNI A DATI; 2) DANNI INCIDENTALI O INDIRETTI O QUALSIASI DANNO ECONOMICO CONSEGUENTE; 3) MANCATI PROFITTI, ANCHE SE DERIVATI IN IMMEDIATA CONSEGUENZA DELL'EVENTO CHE HA GENERATO IL DANNO; O 4) MANCATI GUADAGNI, BENEFICI, O RISPARMI ANTICIPATI.**

FRANCIA E BELGIO

Limitazione di responsabilità: *Il testo di seguito riportato sostituisce i termini di questa sezione:*

Se non diversamente indicato dalla legge vigente:

1. La responsabilità della Lenovo per i danni e le perdite di dati che possono verificarsi durante l'adempimento dei propri obblighi in relazione a questa Dichiarazione di garanzia è limitata al solo risarcimento di questi danni o perdite per un importo massimo pari al costo della macchina.

Le precedenti limitazioni non si applicano ai danni alla persona (inclusa la morte) e alla proprietà reale per i quali la Lenovo è legalmente responsabile.

2. **IN NESSUN CASO LENOVO, I SUOI FORNITORI, RIVENDITORI O SERVICE PROVIDER SARANNO RESPONSABILI PER QUANTO SEGUE, ANCHE SE INFORMATI DEL POSSIBILE VERIFICARSI DI TALI DANNI: 1) PERDITA DI, O DANNI A DATI; 2) DANNI INCIDENTALI O INDIRETTI O QUALSIASI DANNO ECONOMICO CONSEGUENTE; 3) MANCATI PROFITTI, ANCHE SE DERIVATI IN IMMEDIATA CONSEGUENZA DELL'EVENTO CHE HA GENERATO IL DANNO; O 4) MANCATI GUADAGNI, BENEFICI, O RISPARMI ANTICIPATI.**

LE SEGUENTI CLAUSOLE SI APPLICANO AL PAESE SPECIFICATO:

AUSTRIA

I termini di questa Dichiarazione di garanzia limitata sostituiscono eventuali garanzie legali applicabili.

Cosa copre questa garanzia: *Il testo di seguito riportato sostituisce la prima frase del primo paragrafo di questa sezione:*

The warranty for a Lenovo Machine covers the functionality of the Machine for its normal use and the Machine's conformity to its Specifications.

I seguenti paragrafi sono stati aggiunti a questa sezione:

Il periodo di limitazione per i consumatori coinvolti in un'azione legale per violazione di garanzia è il periodo minimo previsto dalla legge. In case your Service Provider is unable to repair a Lenovo Machine, you can alternatively ask for a partial refund as far as justified by the reduced value of the unrepaired Machine or ask for a cancellation of the respective agreement for such Machine and get your money refunded.

Il secondo paragrafo non è applicabile.

Risoluzione di problemi da parte di Lenovo: *Quanto segue si aggiunge a questa sezione:*

During the warranty period, Lenovo will reimburse you for the transportation charges for the delivery of the failing Machine to IBM Service.

Limitazione di Responsabilità *Il seguente paragrafo si aggiunge a questa sezione:*

The limitations and exclusions specified in the Statement of Limited Warranty will not apply to damages caused by Lenovo with fraud or gross negligence and for express warranty.

La seguente frase è stata aggiunta alla fine del punto 2:

Lenovo's liability under this item is limited to the violation of essential contractual terms in cases of ordinary negligence.

EGITTO

Limitazione di responsabilità: *Il seguente testo sostituisce il punto 2 di questa sezione:* as to any other actual direct damages, Lenovo's liability will be limited to the total amount you paid for the Machine that is the subject of the claim.

Applicability of suppliers, resellers, and Service Providers (unchanged).

FRANCIA

Limitazione di Responsabilità: *Quanto segue sostituisce la seconda frase del primo paragrafo di questa sezione:*

In such instances, regardless of the basis on which you are entitled to claim damages from Lenovo, Lenovo is liable for no more than: (items 1 and 2 unchanged).

GERMANIA

Cosa copre questa garanzia: *Il testo di seguito riportato sostituisce la prima frase del primo paragrafo di questa sezione:*

The warranty for a Lenovo Machine covers the functionality of the Machine for its normal use and the Machine's conformity to its Specifications.

I seguenti paragrafi sono stati aggiunti a questa sezione:

Il periodo minimo di garanzia per le Macchine è di dodici mesi. In case your Service Provider is unable to repair a Lenovo Machine, you can alternatively ask for a partial refund as far as justified by the reduced value of the unrepaired Machine or ask for a cancellation of the respective agreement for such Machine and get your money refunded.

Il secondo paragrafo non è applicabile.

Risoluzione di problemi da parte di Lenovo: *Quanto segue si aggiunge a questa sezione:*

During the warranty period, transportation for delivery of the failing Machine to Lenovo or IBM service will be at Lenovo's expense.

Limitazione di Responsabilità *Il seguente paragrafo si aggiunge a questa sezione:*
The limitations and exclusions specified in the Statement of Limited Warranty will not apply to damages caused by Lenovo with fraud or gross negligence and for express warranty.

La seguente frase è stata aggiunta alla fine del punto 2:

Lenovo's liability under this item is limited to the violation of essential contractual terms in cases of ordinary negligence.

UNGHERIA

Limitazione di responsabilità: *Quanto segue si aggiunge alla fine di questa sezione:*
Le esclusioni e le limitazioni specificate nella Dichiarazione di garanzia non sono applicabili in caso di danni fisici causati intenzionalmente da una grave negligenza o da un atto criminale.

Le parti accettano le limitazioni di responsabilità come disposizioni valide e dichiarano che la sezione 314.(2) del codice civile ungherese si applica come prezzo di acquisto così come le condizioni vantaggiose derivanti dalla presente Dichiarazione di garanzia per bilanciare questa limitazione di responsabilità.

IRLANDA

Cosa comprende questa Garanzia: *Quanto segue si aggiunge a questa sezione:*
Salvo quanto esplicitamente previsto in questi termini e condizioni, sono escluse tutte le condizioni statutarie, incluse le garanzie implicite e quelle previste dal Sale of Goods Act 1893 o dal Sale of Goods and Supply of Services Act 1980.

Limitazione di responsabilità: *Il testo di seguito riportato sostituisce i termini di questa sezione:*

For the purposes of this section, a "Default" means any act, statement, omission, or negligence on the part of Lenovo in connection with, or in relation to, the subject matter of this Statement of Limited Warranty in respect of which Lenovo is legally liable to you, whether in contract or tort. Un numero di inadempienze che insieme determinano o contribuiscono allo stesso danno o perdita verranno trattate come una sola inadempienza e la data sarà quella dell'ultima ricorrenza.

Circumstances may arise where, because of a Default, you are entitled to recover damages from Lenovo.

This section sets out the extent of Lenovo's liability and your sole remedy.

1. Lenovo will accept unlimited liability for death or personal injury caused by the negligence of Lenovo.
2. Subject always to the **Items for Which Lenovo is Not Liable** below, Lenovo will accept unlimited liability for physical damage to your tangible property resulting from the negligence of Lenovo.
3. Except as provided in items 1 and 2 above, Lenovo's entire liability for actual damages for any one Default will not in any event exceed 125% of the amount you paid for the Machine directly relating to the Default.

Items for Which Lenovo is Not Liable

Save with respect to any liability referred to in item 1 above, under no circumstances is Lenovo, its suppliers, resellers or Service Providers liable for any of the following, even if Lenovo or they were informed of the possibility of such losses:

1. perdita o danni a dati;
2. perdite speciali, indirette o consequenziali; o
3. perdite di guadagni, affari, entrate o risparmi anticipati.

SLOVACCHIA

Limitazione di Responsabilità: *Quanto segue si aggiunge alla fine dell'ultimo paragrafo:*

Le limitazioni applicate non sono vietate nella §§ 373-386 del codice commerciale slovacco.

SUD AFRICA, NAMIBIA, BOTSWANA, LESOTHO E SWAZILAND

Limitazione di responsabilità: *In questa sezione è stato aggiunto il seguente testo:*

Lenovo's entire liability to you for actual damages arising in all situations involving nonperformance by Lenovo in respect of the subject matter of this Statement of Warranty will be limited to the charge paid by you for the individual Machine that is the subject of your claim from Lenovo.

REGNO UNITO

Limitazione di responsabilità: *Il testo di seguito riportato sostituisce i termini di questa sezione:*

For the purposes of this section, a "Default" means any act, statement, omission, or negligence on the part of Lenovo in connection with, or in relation to, the subject matter of this Statement of Limited Warranty in respect of which Lenovo is legally liable to you, whether in contract or tort. Un numero di inadempienze che insieme determinano o contribuiscono allo stesso danno o perdita verranno trattate come una sola inadempienza.

Circumstances may arise where, because of a Default, you are entitled to recover damages from Lenovo.

This section sets out the extent of Lenovo's liability and your sole remedy.

1. Lenovo will accept unlimited liability for:
 - a. death or personal injury caused by the negligence of Lenovo; and
 - b. any breach of its obligations implied by Section 12 of the Sale of Goods Act 1979 or Section 2 of the Supply of Goods and Services Act 1982, or any statutory modification or re-enactment of either such Section.
2. Lenovo will accept unlimited liability, subject always to the **Items for Which Lenovo is Not Liable** below, for physical damage to your tangible property resulting from the negligence of Lenovo.
3. Lenovo's entire liability for actual damages for any one Default will not in any event, except as provided in items 1 and 2 above, exceed 125% of the total purchase price payable or the charges for the Machine directly relating to the Default.

These limits also apply to Lenovo's suppliers, resellers and Service Providers. They state the maximum for which Lenovo and such suppliers, resellers and Service Providers are collectively responsible.

Items for Which Lenovo is Not Liable

Save with respect to any liability referred to in item 1 above, under no circumstances is Lenovo or any of its suppliers, resellers or Service Providers liable for any of the following, even if Lenovo or they were informed of the possibility of such losses:

1. perdita o danni a dati;
2. perdite speciali, indirette o consequenziali; o

3. perdite di guadagni, affari, entrate o risparmi anticipati.

Parte 3 - Informazioni sulla garanzia

Nella Parte 3 vengono fornite le informazioni sulla garanzia che verrà applicata alla propria macchina, sul periodo di garanzia e sul tipo di servizio fornito dalla Lenovo.

Periodo di garanzia

Il periodo di garanzia può variare in base al paese o alla regione ed è specificato nella tabella di seguito riportata. NOTA: "Paese" indica Hong Kong o Macau Special Administrative Region of China.

Un periodo di garanzia di 1 anno sulle parti e 1 anno di lavoro indica che la Lenovo fornirà un servizio di garanzia per il primo anno del periodo di garanzia.

Nuova unità ThinkPad Super Multi-Burner Ultrabay

Paese o regione di acquisto	Periodo di garanzia	Tipo di servizio di garanzia
In tutto il mondo	1 anno	7

Tipi di servizi di garanzia

Se richiesto, il Service Provider fornirà il servizio di assistenza e sostituzione a seconda del tipo di garanzia specificato per la propria macchina nella precedente tabella come riportato di seguito. La pianificazione del servizio dipende dal momento in cui viene effettuata la chiamata ed è soggetto alla disponibilità delle parti di ricambio. I livelli di servizio sono soggetti al tempo di risposta e non sono garantiti. Il livello specificato del servizio di garanzia potrebbe non essere disponibile in tutto il mondo; tariffe aggiuntive potrebbero essere applicate al di fuori delle normali aree di servizio Service Provider, pertanto contattare il rappresentante locale del Service Provider per ulteriori informazioni.

1. Servizio CRU (Customer Replaceable Unit)

Lenovo invierà CRU da installare, CRU di livello 1 sono facili da installare mentre CRU di livello 2 richiedono strumenti e competenze tecniche. Informazioni sulle CRU e istruzioni per la sostituzione vengono inviate con la Macchina e sono disponibili su richiesta presso la Lenovo in qualsiasi momento. E' possibile richiedere ad un Service Provider di installare le CRU, senza costi aggiuntivi, in base al tipo di servizio di garanzia specificato per la Macchina. Lenovo specifica nel materiale inviato con una CRU di sostituzione se è necessario restituire una CRU difettosa. Quando è necessaria la restituzione, 1) vengono inviate le relative istruzioni ed un contenitore con la CRU di sostituzione e 2) all'utente potrebbe essere addebitata la CRU di sostituzione se la Lenovo non riceve la CRU difettosa entro 30 giorni dalla ricezione di quella di sostituzione.

2. Assistenza a domicilio

Il Service Provider riparerà o sostituirà la Macchina difettosa in sede e ne verificherà il funzionamento. E' necessario adattare l'ambiente di lavoro per consentire il disassemblaggio e il riassemblaggio della macchina Lenovo. L'ambiente deve essere pulito, ben illuminato e adatto a tale scopo. In alcuni casi, è necessario inviare la macchina ad un centro assistenza autorizzato.

3. Assistenza corriere o deposito *

E' necessario scollegare la macchina difettosa perché possa essere prelevata dal Service Provider. Verrà fornito all'utente un contenitore in cui conservare la macchina da restituire al centro di assistenza indicato. Un corriere preleverà la macchina e la consegnerà al centro di assistenza designato. Una volta riparata o sostituita, la macchina verrà consegnata di nuovo all'utente dal centro assistenza. L'utente sarà quindi responsabile dell'installazione e della verifica.

4. Assistenza presso il rivenditore

L'utente consegnerà o spedisce per posta la Macchina difettosa correttamente imballata come specificato dal Service Provider (con pagamento anticipato se non diversamente specificato) al centro assistenza indicato. Una volta riparata o sostituita, la Macchina potrà essere prelevata dall'utente o, per quanto riguarda la spedizione postale, la Macchina verrà restituita a spese della Lenovo, se non diversamente specificato dal Service Provider. L'utente sarà responsabile della successiva installazione e verifica della macchina.

5. CRU e servizio a domicilio

Questo tipo di garanzia è una combinazione del tipo 1 e 2 (si veda in precedenza).

6. CRU e servizio di corriere o deposito

Questo tipo di garanzia è una combinazione del tipo 1 e 3 (si veda in precedenza).

7. CRU e servizio di spedizione per posta o consegna a mano

Questo tipo di garanzia è una combinazione del tipo 1 e 4 (si veda in precedenza).

Quando viene elencato un tipo di garanzia 5, 6 o 7, il Service Provider determinerà il tipo di servizio di garanzia appropriato per la riparazione.

* Questo tipo di assistenza in alcuni paesi è denominato ThinkPad EasyServ o EasyServ.

Per ottenere il servizio di garanzia contattare un Service Provider. In Canada o negli Stati Uniti, chiamare 1-800-IBM-SERV (426-7378). Per gli altri paesi, fare riferimento ai seguenti numeri telefonici.

Elenco telefonico internazionale

I numeri telefonici sono soggetti a modifiche senza previa notifica. Per i numeri di telefono più attuali, consultare <http://www.lenovo.com/think/support> e fare clic su **Elenco numeri di telefono**.

Paese o regione	Numero di telefono
Africa	Africa: +44 (0)1475-555-055 Sud Africa: +27-11-3028888 e 0800110756 Africa centrale: contattare il proprio fornitore Lenovo
Argentina	0800-666-0011 (Spagnolo)
Australia	131-426 (Inglese)
Austria	Supporto attivo e in esecuzione: 01-24592-5901 Supporto e servizio di garanzia: 01-211-454-610 (Tedesco)

Paese o regione	Numero di telefono
Belgio	Supporto attivo e in esecuzione: 02-210-9820 (Olandese) Supporto attivo e in esecuzione: 02-210-9800 (Francese) Supporto e servizio di garanzia: 02-225-3611 (Olandese, Francese)
Bolivia	0800-0189 (Spagnolo)
Brasile	San Paolo: (11) 3889-8986 Chiamata gratuita all'esterno di Sao Paulo: 0800-7014-815 (Portoghese brasiliano)
Canada	1-800-565-3344 (Inglese, Francese) A Toronto chiamare solo: 416-383-3344
Cile	800-224-488 (Spagnolo)
Cina	800-810-1818 (Mandarino)
Cina (Hong Kong S.A.R.)	PC personale: 852-2825-7799 PC aziendale: 852-8205-0333 ThinkPad e WorkPad: 852-2825-6580 (Cantonese, Inglese, Putonghua)
Colombia	1-800-912-3021 (Spagnolo)
Costa Rica	284-3911 (Spagnolo)
Croazia	0800-0426
Cipro	+357-22-841100
Repubblica Ceca	+420-2-7213-1316
Danimarca	Supporto attivo e in esecuzione: 4520-8200 Supporto e servizio di garanzia: 7010-5150 (Danese)
Repubblica dominicana	566-4755 566-5161 est. 8201 Telefonata gratuita nella Repubblica Dominicana: 1-200-1929 (Spagnolo)
Ecuador	1-800-426911 (Spagnolo)
El Salvador	250-5696 (Spagnolo)
Estonia	+386-61-1796-699
Finlandia	Supporto attivo e in esecuzione: 09-459-6960 Supporto e servizio di garanzia: +358-800-1-4260 (Finlandese)
Francia	Supporto attivo e in esecuzione: 0238-557-450 Supporto e servizio di garanzia (hardware): 0810-631-213 Supporto e servizio di garanzia (software): 0810-631-020 (Francese)
Germania	Supporto continuo: 07032-15-49201 Supporto e servizio di garanzia: 01805-25-35-58 (Tedesco)
Grecia	+30-210-680-1700

Paese o regione	Numero di telefono
Guatemala	335-8490 (Spagnolo)
Honduras	Tegucigalpa & San Pedro Sula: 232-4222 San Pedro Sula: 552-2234 (Spagnolo)
Ungheria	+36-1-382-5720
India	1600-44-6666 Numero verde alternativo: +91-80-2678-8940 (Inglese)
Indonesia	800-140-3555 +62-21-251-2955 (Inglese, Bahasa, Indonesiano)
Irlanda	Supporto continuo: 01-815-9202 Supporto e servizio di garanzia: 01-881-1444 (Inglese)
Italia	Supporto continuo: 02-7031-6101 Supporto e servizio di garanzia: +39-800-820094 (Italiano)
Giappone	Desktop: Chiamata gratuita: 0120-887-870 Per chiamate internazionali: +81-46-266-4724 ThinkPad: Chiamata gratuita: 0120-887-874 Per chiamate internazionali: +81-46-266-4724 Entrambi i numeri sopra descritti saranno richiamati mediante una richiesta vocale in lingua giapponese. Per il supporto telefonico in lingua inglese, attendere il completamento della richiesta vocale in lingua giapponese e sarà possibile contattare un operatore. Richiedere "English support please" e la chiamata sarà trasferita ad un operatore di lingua inglese. Software PC: 0120-558-695 Chiamate intercontinentali: +81-44-200-8666 (Giapponese)
Corea	1588-5801 (Coreano)
Lettonia	+386-61-1796-699
Lituania	+386-61-1796-699
Lussemburgo	+352-298-977-5063 (Francese)
Malesia	1800-88-8558 (Inglese, Bahasa, Melayu)
Malta	+356-23-4175
Messico	001-866-434-2080 (Spagnolo)
Medio Oriente	+44 (0)1475-555-055
Paesi bassi	+31-20-514-5770 (Olandese)
Nuova Zelanda	0800-446-149 (Inglese)
Nicaragua	255-6658 (Spagnolo)

Paese o regione	Numero di telefono
Norvegia	Supporto continuo: 6681-1100 Supporto e servizio di garanzia: 8152-1550 (Norvegese)
Panama	206-6047 (Spagnolo)
Perù	0-800-50-866 (Spagnolo)
Filippine	1800-1888-1426 +63-2-995-8420 (Inglese, Filipino)
Polonia	+48-22-878-6999
Portogallo	+351-21-892-7147 (Portoghese)
Romania	+4-021-224-4015
Federazione Russa	+7-095-940-2000 (Russo)
Singapore	1800-3172-888 (Inglese, Bahasa, Melayu)
Slovacchia	+421-2-4954-1217
Slovenia	+386-1-4796-699
Spagna	91-714-7983 91-397-6503 (Spagnolo)
Sri Lanka	+94-11-2448-442 (Inglese)
Svezia	Supporto continuo: 08-477-4420 Servizio di garanzia e supporto: 077-117-1040 (Svedese)
Svizzera	Supporto continuo: 058-333-0900 Supporto e servizio di garanzia: 0800-55-54-54 (Tedesco, Francese, Italiano)
Taiwan	886-2-8723-9799 (Mandarino)
Tailandia	1-800-299-229 (Tailandese)
Turchia	00800-4463-2041 (Turco)
Regno Unito	Supporto attivo e in esecuzione: 01475-555-055 Servizio di garanzia e supporto (hardware): 08705-500-900 Servizio di garanzia e supporto (software): 08457-151-516 (Inglese)
Stati Uniti	1-800-426-7378 (Inglese)
Uruguay	000-411-005-6649 (Spagnolo)
Venezuela	0-800-100-2011 (Spagnolo)
Vietnam	Per l'area settentrionale e Hanoi: 84-4-8436675 Per l'area meridionale e Ho Chi Minh City: 84-8-829-5160 (Inglese, Vietnamita)

Guarantee supplement for Mexico

This supplement is considered part of Lenovo's Statement of Limited Warranty and shall be effective solely and exclusively for products distributed and commercialized within Territory of the Mexican United States. In the event of a conflict, the terms of this supplement shall apply.

All software programs pre-loaded in the equipment shall only have a thirty- (30) day guarantee for installation defects from the date of purchase. Lenovo is not responsible for the information in such software programs and/or any additional software programs installed by you or installed after purchase of the product.

Services not chargeable to the guarantee shall be charged to the final user, prior an authorization.

In the event that warranty repair is required please call the Customer Support Center at 001-866-434-2080, where you will be directed to the nearest Authorized Service Center. Should no Authorized Service Center exist in your city, location or within 70 kilometers of your city or location, the guarantee includes any reasonable delivery charges related to the transportation of the product to our nearest Authorized Service Center. Please call the nearest Authorized Service Center to obtain the necessary approvals or information concerning the shipment of the product and the shipment address.

To obtain a list of Authorized Service Centers, please visit:

<http://www.lenovo.com/mx/es/servicios>

Manufactured by:
SCI Systems de México, S.A. de C.V.
Av. De la Solidaridad Iberoamericana No. 7020
Col. Club de Golf Atlas
El Salto, Jalisco, México
C.P. 45680,
Tel. 01-800-3676900

Marketing by:
Lenovo de México, Comercialización y
Servicios, S. A. de C. V.
Alfonso Nápoles Gándara No 3111
Parque Corporativo de Peña Blanca
Delegación Álvaro Obregón
México, D.F., México
C.P. 01210,
Tel. 01-800-00-325-00

Appendice E. Informazioni particolari

È possibile che Lenovo non offra i prodotti, i servizi o le funzioni illustrate in questo documento in tutti i paesi. Consultare il rappresentante Lenovo locale per informazioni sui prodotti e sui servizi disponibili nel proprio paese. Qualsiasi riferimento a programmi, prodotti o servizi Lenovo ivi contenuto non significa che soltanto tali prodotti, programmi o servizi possano essere usati. In sostituzione a quelli forniti dalla Lenovo, possono essere usati prodotti, programmi o servizi funzionalmente equivalenti che non comportino violazione di diritti di proprietà intellettuale o di altri diritti della Lenovo. Valutazioni e verifiche operative in relazione ad altri prodotti, programmi o servizi sono di esclusiva responsabilità dell'utente.

La Lenovo può avere brevetti o domande di brevetto in corso relativi a quanto trattato nella presente pubblicazione. La fornitura di questo documento non implica la concessione di alcuna licenza su di essi. Chi desiderasse ricevere informazioni o licenze, può rivolgersi a:

*Lenovo (United States), Inc.
500 Park Offices Drive, Hwy. 54
Research Triangle Park, NC 27709
U.S.A.
Attention: Lenovo Director of Licensing*

LA LENOVO GROUP LTD CORPORATION FORNISCE QUESTA PUBBLICAZIONE "COSÌ COM'È" SENZA ALCUN TIPO DI GARANZIA, SIA ESPRESSA CHE IMPLICITA, INCLUSE EVENTUALI GARANZIE DI COMMERCIALIZZABILITÀ ED IDONEITÀ AD UNO SCOPO PARTICOLARE. Alcune giurisdizioni non escludono le garanzie implicite; di conseguenza la suddetta esclusione potrebbe, in questo caso, non essere applicabile.

Questa pubblicazione potrebbe contenere imprecisioni tecniche o errori tipografici. Le informazioni incluse in questo documento vengono modificate su base periodica; tali modifiche verranno incorporate nelle nuove edizioni della pubblicazione. La Lenovo si riserva il diritto di apportare miglioramenti e/o modifiche al prodotto o al programma descritto nel manuale in qualsiasi momento e senza preavviso.

I prodotti descritti in questa documentazione non sono destinati all'utilizzo di applicazioni che potrebbero causare danni a persone. Le informazioni contenute in questa documentazione non modificano o non influiscono sulle specifiche dei prodotti Lenovo o sulla garanzia. Nessuna parte di questa documentazione rappresenta l'espressione o una licenza implicita fornita nel rispetto dei diritti di proprietà intellettuale o di altri diritti Lenovo. Tutte le informazioni in essa contenute sono state ottenute in ambienti specifici e vengono presentate come illustrazioni. Quindi, è possibile che il risultato ottenuto in altri ambienti operativi vari significativamente.

La Lenovo può utilizzare o divulgare le informazioni ricevute dagli utenti secondo le modalità ritenute appropriate, senza alcun obbligo nei loro confronti.

Qualsiasi riferimento contenuto in questa pubblicazione relativo a siti Web non Lenovo viene fornito solo per comodità e per essi non è fornita alcuna

approvazione. Il materiale relativo a tali siti Web non fa parte del materiale fornito con questo prodotto Lenovo e l'utilizzo è a vostro rischio e pericolo.

Qualsiasi esecuzione di dati, contenuta in questo manuale, è stata determinata in un ambiente controllato. Quindi, è possibile che il risultato ottenuto in altri ambienti operativi vari significativamente. E' possibile che alcune misure siano state eseguite su sistemi di sviluppo e non viene garantito che tali misure siano le stesse sui sistemi disponibili. Inoltre, è possibile stimare alcune misure mediante l'extrapolazione. I risultati correnti possono variare. E' necessario che gli utenti di questo documento verifichino i dati applicabili per l'ambiente specifico.

Marchi

I seguenti termini sono marchi della Lenovo negli Stati Uniti e/o in altri paesi:

- Lenovo
- ThinkPad
- Ultrabay

IBM e OS/2 sono marchi di International Business Machines Corporation negli Stati Uniti e/o in altri paesi.

Microsoft e Windows sono marchi della Microsoft Corporation negli Stati Uniti e in altri paesi.

Intel è un marchio di Intel Corporation negli Stati Uniti e/o in altri paesi.

Altri nomi di servizi, prodotto o società sono marchi di altre società.

Appendice F. Informazioni sull'emissione elettromagnetica

Le seguenti informazioni fanno riferimento alla nuova unità ThinkPad Super Multi-Burner Ultrabay.

Dichiarazione di conformità FCC (Federal Communications Commission)

Quest'apparecchiatura è stata sottoposta a verifiche e trovata conforme con le limitazioni dei dispositivi digitali di classe B, secondo l'articolo 15 delle norme FCC. Queste limitazioni sono state progettate per fornire un'adeguata protezione contro interferenze nocive in caso di installazione domestica. Quest'apparecchiatura genera, utilizza, e può irradiare emissioni elettromagnetiche e, se non installata ed utilizzata secondo le istruzioni, potrebbe causare interferenze nocive alle comunicazioni radio. Tuttavia, non sussiste garanzia che non siano prodotte interferenze in una determinata installazione. Se l'apparecchiatura dovesse causare interferenze nocive alle ricezioni radiofoniche e televisive, determinate dallo spegnimento e dall'accensione del dispositivo, l'utente è invitato a ovviare a tali interferenze seguendo le fasi di seguito riportate:

- Orientare o riposizionare l'antenna di ricezione.
- Aumentare la distanza tra l'elaboratore e il ricevitore.
- Collegare l'elaboratore ad una presa o un circuito diversi da quelli a cui è collegato il ricevitore.
- Per informazioni, consultare un rivenditore autorizzato oppure un rappresentante del servizio assistenza.

La Lenovo non è responsabile per alcuna interferenza radiofonica o televisiva causata dall'utilizzo di cavi o connettori non consigliati o da cambiamenti e modifiche dell'apparecchiatura effettuate da personale non autorizzato. Le modifiche non autorizzate potrebbero annullare l'autorità dell'utente ad operare l'attrezzatura.

L'apparecchio è conforme alla Parte 15 dei regolamenti della FCC. L'operazione è soggetta alle seguenti due condizioni: (1) questo dispositivo potrebbe non causare interferenze nocive e (2) questo dispositivo deve accettare qualsiasi interferenza ricevuta, incluse le interferenze che potrebbero causare operazioni non desiderate.

Parte responsabile:

Lenovo (United States) Incorporated
One Manhattanville Road
Purchase, New York 10577
Telephone: (919) 254-0532

 Tested To Comply
With FCC Standards
FOR HOME OR OFFICE USE

Industry Canada Class B emission compliance statement

Questa apparecchiatura digitale di Classe B è conforme alla ICES-003 del Canada.

Avis de conformité à la réglementation d'Industrie Canada

Cet appareil numérique de la classe B est conforme à la norme NMB-003 du Canada.

EU-EMC Directive (89/336/EG) EN 55022 class B Statement of Compliance

Deutschsprachiger EU Hinweis:

Hinweis für Geräte der Klasse B EU-Richtlinie zur

Elektromagnetischen Verträglichkeit Dieses Produkt entspricht den Schutzanforderungen der EU-Richtlinie 89/336/EWG zur Angleichung der Rechtsvorschriften über die elektromagnetische Verträglichkeit in den EU-Mitgliedsstaaten.

und hält die Grenzwerte der EN 55022 Klasse B ein.

Um dieses sicherzustellen, sind die Geräte wie in den Handbüchern beschrieben zu installieren und zu betreiben. Des Weiteren dürfen auch nur von der Lenovo empfohlene Kabel angeschlossen werden. Lenovo übernimmt keine Verantwortung für die Einhaltung der Schutzanforderungen, wenn das Produkt ohne Zustimmung der Lenovo verändert bzw. wenn Erweiterungskomponenten von Fremdherstellern ohne Empfehlung der Lenovo gesteckt/eingebaut werden.

Deutschland: Einhaltung des Gesetzes über die elektromagnetische

Verträglichkeit von Geräten Dieses Produkt entspricht dem "Gesetz über die elektromagnetische Verträglichkeit von Geräten (EMVG)". Dies ist die Umsetzung der EU-Richtlinie 89/336/EWG in der Bundesrepublik Deutschland.

Zulassungsbescheinigung laut dem Deutschen Gesetz über die elektromagnetische Verträglichkeit von Geräten (EMVG) vom 18. September 1998 (bzw. der EMC EG Richtlinie 89/336) für Geräte der Klasse B Dieses Gerät ist berechtigt, in Übereinstimmung mit dem Deutschen EMVG das EG-Konformitätszeichen - CE - zu führen.

Verantwortlich für die Konformitätserklärung nach Paragraf 5 des EMVG ist die Lenovo (Deutschland) GmbH, Pascalstr. 100, D-70569 Stuttgart. Informationen in Hinsicht EMVG Paragraf 4 Abs. (1) 4:

Das Gerät erfüllt die Schutzanforderungen nach EN 55024 und EN 55022 Klasse B.)

Unione Europea - Conformità alla Direttiva di compatibilità elettromagnetica

Questo prodotto è conforme ai requisiti di protezione della Direttiva del Consiglio 89/336/ECC per il riavvicinamento delle legislazioni degli Stati membri relative alla compatibilità elettromagnetica. Lenovo non accetta alcuna responsabilità per eventuali non conformità ai requisiti di protezione, causate da modifiche non autorizzate al prodotto, incluso l'utilizzo di schede compatibili di altri produttori.

Questo prodotto è stato verificato e trovato conforme alle limitazioni per Information Technology Equipment di classe B basate sulla norma europea EN 55022. I limiti delle apparecchiature della Classe B sono stati stabiliti al fine di fornire ragionevole protezione da interferenze mediante dispositivi di comunicazione in concessione in ambienti residenziali tipici.

Avis de conformité à la directive de l'Union Européenne

Le présent produit satisfait aux exigences de protection énoncées dans la directive 89/336/CEE du Conseil concernant le rapprochement des législations des Etats membres relatives à la compatibilité électromagnétique. Lenovo décline toute responsabilité en cas de non-respect de cette directive résultant d'une modification non recommandée du produit, y compris l'ajout de cartes en option non Lenovo.

Ce produit respecte les limites des caractéristiques d'immunité des appareils de traitement de l'information définies par la classe B de la norme européenne EN 55022 (CISPR 22). La conformité aux spécifications de la classe B offre une garantie acceptable contre les perturbations avec les appareils de communication agréés, dans les zones résidentielles.

Union Europea - Normativa EMC

Este producto satisface los requisitos de protección del Consejo de la UE, Directiva 89/336/CEE en lo que a la legislatura de los Estados Miembros sobre compatibilidad electromagnética se refiere.

Lenovo no puede aceptar responsabilidad alguna si este producto deja de satisfacer dichos requisitos de protección como resultado de una modificación no recomendada del producto, incluyendo el ajuste de tarjetas de opción que no sean Lenovo.

Este producto ha sido probado y satisface los límites para Equipos Informáticos Clase B de conformidad con el Estándar Europeo EN 55022. Los límites para los equipos de Clase B se han establecido para entornos residenciales típicos a fin de proporcionar una protección razonable contra las interferencias con dispositivos de comunicación licenciados.

Union Europea - Directiva EMC (Conformidad electromagnética)

Questo prodotto è conforme alle normative di protezione ai sensi della Direttiva del Consiglio dell'Unione Europea 89/336/CEE sull'armonizzazione legislativa degli stati membri in materia di compatibilità elettromagnetica.

Lenovo non accetta responsabilità alcuna per la mancata conformità alle normative di protezione dovuta a modifiche non consigliate al prodotto, compresa l'installazione di schede e componenti di marca diversa da Lenovo.

Le prove effettuate sul presente prodotto hanno accertato che esso rientra nei limiti stabiliti per le apparecchiature di informatica Classe B ai sensi della Norma Europea EN 55022. I limiti delle apparecchiature della Classe B sono stati stabiliti al fine di fornire ragionevole protezione da interferenze mediante dispositivi di comunicazione in concessione in ambienti residenziali tipici.

Korea Class B Compliance

이 기기는 가정용으로 전자파 적합등록을 한 기기로서
주거지역에서는 물론 모든 지역에서 사용할 수 있습니다.

Japan VCCI Class B Compliance

この装置は、情報処理装置等電波障害自主規制協議会（VCCI）の基準に基づくクラスB情報技術装置です。この装置は、家庭環境で使用することを目的としていますが、この装置がラジオやテレビジョン受信機に近接して使用されると、受信障害を引き起こすことがあります。
取扱説明書に従って正しい取り扱いをして下さい。

Japanese statement of compliance for products less than or equal to 20 A per phase

高調波ガイドライン適合品

ThinkPad

Numero parte: 40Y8710

Stampato in Italia

(1P) P/N: 40Y8710

