



# ThinkPad Enhanced Drive Adapter for Ultrabay 2000

## User's Guide





# ThinkPad Enhanced Drive Adapter for Ultrabay 2000

## User's Guide

**ATTENTION**

Refer to the documentation that comes with your computer before installing the product.

Before using this information and the product it supports, be sure to read the information under Appendix A, "Service and Support," Appendix B, "IBM Statement of Limited Warranty - Z125-4753-07 - 11/2002," and Appendix C, "Notices."

**NOTE**

Be sure to keep your proof of purchase, because it might be required for warranty services.

**First Edition (October 2003)**

© **Copyright International Business Machines Corporation 2003. All rights reserved.**  
US Government Users Restricted Rights – Use, duplication or disclosure restricted by  
GSA ADP Schedule Contract with IBM Corp.

---

# Contents

<b>About the ThinkPad Enhanced Drive Adapter for Ultrabay 2000</b>	<b>1-1</b>
Product description	1-1
Registering your option	1-1
Installing the enhanced drive adapter	1-2
Uninstalling the enhanced drive adapter	1-3
<b>Appendix A. Service and Support</b>	<b>A-1</b>
Online technical support	A-1
Telephone technical support	A-1
<b>Appendix B. IBM Statement of Limited Warranty - Z125-4753-07 -   11/2002</b>	<b>B-1</b>
<b><u>Part 2 - Country-unique Terms</u></b>	<b>B-5</b>
<b><u>Part 3 - Warranty Information</u></b>	<b>B-19</b>
<b>Appendix C. Notices</b>	<b>C-1</b>
Trademarks	C-2
Electronic emission notices	C-2
Federal Communications Commission (FCC) statement	C-2



---

## About the ThinkPad Enhanced Drive Adapter for Ultrabay 2000

This user's guide provides information on registering, installing, and uninstalling the ThinkPad® Enhanced Drive Adapter for Ultrabay™ 2000.

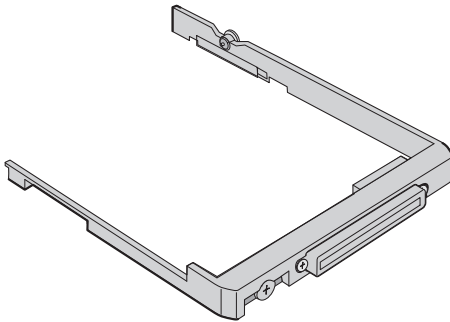
---

### Product description

The ThinkPad Enhanced Drive Adapter for Ultrabay 2000 (hereafter called the *enhanced drive adapter*) enables you to use an Ultrabay Enhanced drive with a computer that has an Ultrabay 2000 bay.

The option kit includes:

- This user's guide
- ThinkPad Enhanced Drive Adapter for Ultrabay 2000 (shown below)



---

### Registering your option

Thank you for purchasing this IBM® product. Please take a few moments to register your product and provide us with information that will help IBM to better serve you in the future. Your feedback is valuable to us in developing products and services that are important to you, as well as in developing better ways to communicate with you. Register your option on the IBM Web site at

<http://www.ibm.com/pc/register/>

IBM will send you information and updates on your registered product unless you indicate on the Web site questionnaire that you do not want to receive further information.

---

## Installing the enhanced drive adapter

To install the enhanced drive adapter in the Ultrabay 2000 bay of your computer, complete the following procedure:

1. Lay the drive upside down on a flat surface.
2. Hold the adapter upside down and line it up with the drive so that the mini connectors on the drive and adapter align, as shown in Figure 1-1.

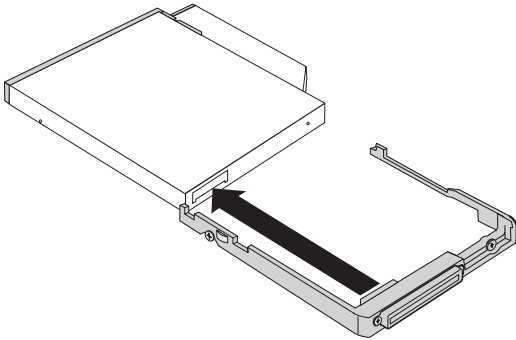


Figure 1-1. Aligning the connectors

3. Carefully slide the adaptor connector into the drive, while ensuring that the short leg of the adapter interlocks with the side of the drive, as shown in Figure 1-2.

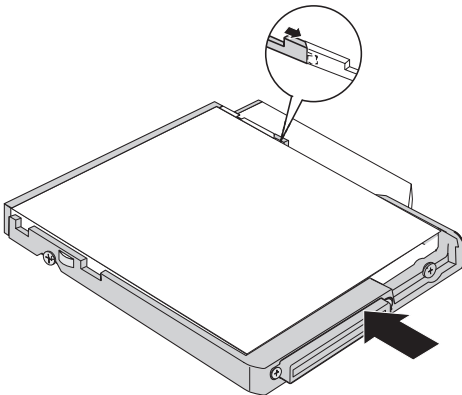


Figure 1-2. Sliding connector into drive

4. Tighten the side screw **A** clockwise until the long adapter leg is snug against the drive. See Figure 1-3.



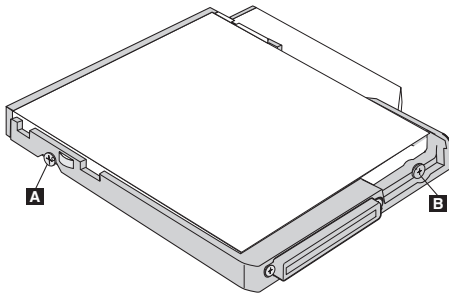


Figure 1-3. Adapter screws

**Note:** The adapter screws are knurled to assist with installing the adapter by hand. A small screwdriver may be required to fully seat the screws for installation.

**Note:** It is important to fully seat the side screw to prevent the drive from becoming wedged in the bay.

5. Tighten the back screw **B** clockwise until the adapter is snug against the drive. See Figure 1-3.

**Notes:**

1. To install an Ultrabay enhanced slim drive in an Ultrabay 2000 bay, insert it into the enhanced drive adapter first. Then you can install the enhanced drive adapter in either of the following places:
  - In the Ultrabay 2000 of a qualified ThinkPad computer, except a ThinkPad T40 or T50 Series computer. To obtain a list of qualified computers, visit the Web site at <http://www.ibm.com/support>, and search under "Enhanced Drive Adapter."
  - In the Ultrabay 2000 of a ThinkPad Dock II.
2. To install a device into the Ultrabay 2000 bay of your ThinkPad computer, or to remove it, refer to Access IBM, the on-board help system for the computer.

---

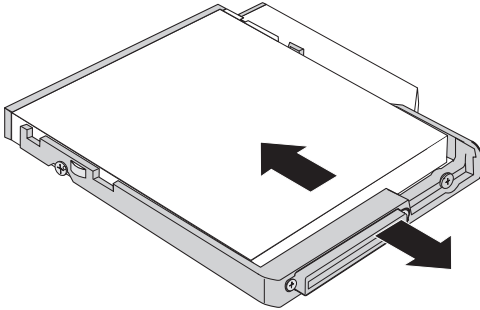
## Uninstalling the enhanced drive adapter

To uninstall the enhanced drive adapter, complete the following procedure:

1. Loosen the screws, shown in Figure 1-3, by turning them counterclockwise.

**Note:** The adapter screws are knurled to assist with uninstalling the adapter by hand. A small screwdriver may be required to loosen the screws.

2. Gently pull the adapter and drive apart, as shown in Figure 1-4.



*Figure 1-4. Removing the adapter from the drive*

---

## Généralités sur l'adaptateur évolué d'unité ThinkPad pour Ultrabay 2000

Le présent guide d'utilisation fournit des informations sur l'enregistrement, l'installation et la désinstallation de l'adaptateur évolué d'unité ThinkPad pour Ultrabay 2000.

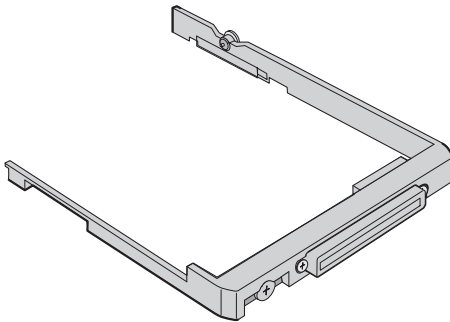
---

### Description du produit

L'adaptateur évolué d'unité ThinkPad pour Ultrabay 2000 vous permet d'utiliser une unité Ultrabay Enhanced sur un ordinateur doté d'une baie Ultrabay 2000.

L'option contient les éléments suivants :

- Le présent guide d'utilisation
- L'adaptateur évolué d'unité ThinkPad pour Ultrabay 2000 (voir figure ci-dessous)



---

### Enregistrement de votre option

Merci d'avoir choisi ce produit IBM. Veuillez prendre quelques instants afin d'enregistrer votre produit et de fournir les informations nécessaires pour qu'IBM vous garantisse des services de qualité. Vos commentaires nous aident à améliorer nos produits et nos services ainsi que notre méthode de communication. Enregistrez votre option sur le site Web IBM à l'adresse suivante :

<http://www.ibm.com/pc/register/>

IBM vous fera automatiquement parvenir des informations et les mises à niveau relatives au produit enregistré, sauf si vous précisez sur le questionnaire que vous ne le souhaitez pas.

---

## Installation de l'adaptateur évolué d'unité

Pour installer l'adaptateur évolué d'unité dans la baie Ultrabay 2000 de votre ordinateur, procédez comme suit :

1. Posez l'unité à l'envers sur une surface plate.
2. Maintenez l'adaptateur à l'envers et alignez-le avec l'unité afin que les connecteurs de l'unité et de l'adaptateur se rencontrent, comme illustré à la figure figure 1-1.

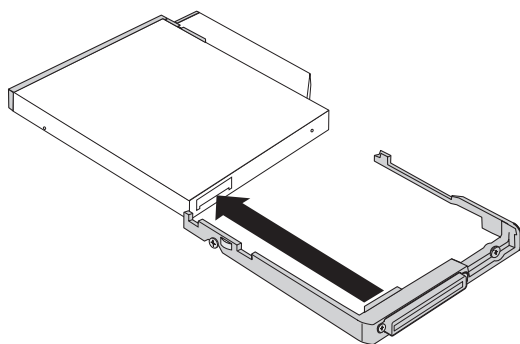


Figure 1-1. Alignement des connecteurs

3. Faites glisser délicatement le connecteur de l'adaptateur dans l'unité tout en vous assurant que le petit loquet de l'adaptateur s'enclenche sur le côté de l'unité, comme illustré à la figure figure 1-2 à la page 1-7.

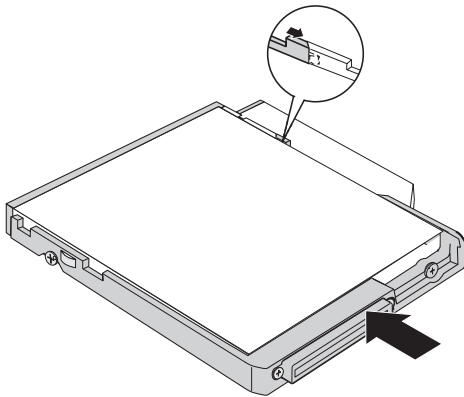


Figure 1-2. Glissement du connecteur dans l'unité

4. Serrez la vis latérale **A** en tournant dans le sens des aiguilles d'une montre jusqu'à ce que le long loquet soit ajusté contre l'unité. Voir figure 1-3.

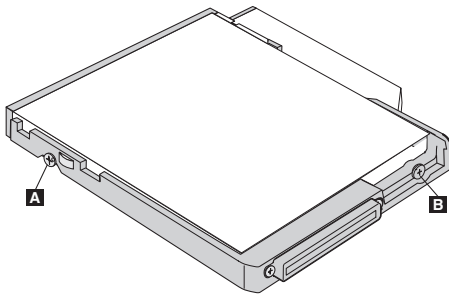


Figure 1-3. Vis de l'adaptateur

**Remarque :** Les vis de l'adaptateur sont moletées pour permettre l'installation manuelle de l'adaptateur. Un petit tournevis peut être nécessaire pour terminer l'installation.

**Remarque :** Il est important de bien mettre en place la vis latérale afin d'empêcher l'unité d'être coincée dans la baie.

5. Serrez la vis arrière **B** en tournant dans le sens des aiguilles d'une montre jusqu'à ce que l'adaptateur soit ajusté contre l'unité. Voir figure 1-3.

## Remarques :

1. Pour installer une unité Ultrabay Enhanced Slim dans une baie Ultrabay 2000, vous devez d'abord l'insérer dans l'adaptateur évolué d'unité. Vous pouvez ensuite installer ce dernier dans l'un des emplacements suivants :
  - Dans l'unité Ultrabay 2000 d'un ordinateur ThinkPad, à l'exception des modèles T40 et T50 Series. Pour obtenir la liste des ordinateurs adaptés, visitez le site Web à l'adresse suivante : <http://www.ibm.com/support>, et lancez une recherche sur "Enhanced Drive Adapter".
  - Dans l'unité Ultrabay 2000 d'une station d'accueil ThinkPad Dock II.
2. Pour installer un périphérique dans la baie Ultrabay 2000 de votre ThinkPad, ou pour l'en retirer, consultez Access IBM, le système d'aide en ligne de l'ordinateur.

---

## Désinstallation de l'adaptateur évolué d'unité

Pour désinstaller l'adaptateur évolué d'unité, procédez comme suit :

1. Desserrez les vis, comme indiqué à la figure figure 1-3, en tournant dans le sens inverse des aiguilles d'une montre.

**Remarque :** Les vis de l'adaptateur sont moletées pour permettre la désinstallation manuelle de l'adaptateur. Un petit tournevis peut être nécessaire pour desserrer les vis.

2. Séparez doucement l'adaptateur de l'unité, comme indiqué à la figure figure 1-4.

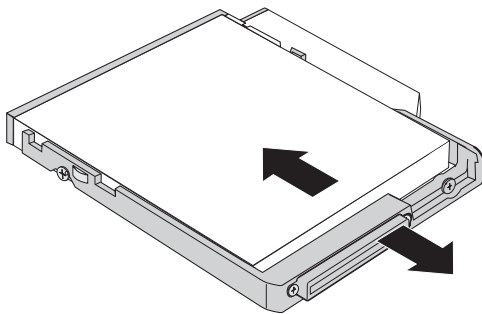


Figure 1-4. Retrait de l'adaptateur de l'unité

---

## Informazioni su ThinkPad Enhanced Drive Adapter for Ultrabay 2000

Questa guida per l'utente fornisce informazioni sulla registrazione, l'installazione e la disinstallazione di ThinkPad Enhanced Drive Adapter for Ultrabay 2000.

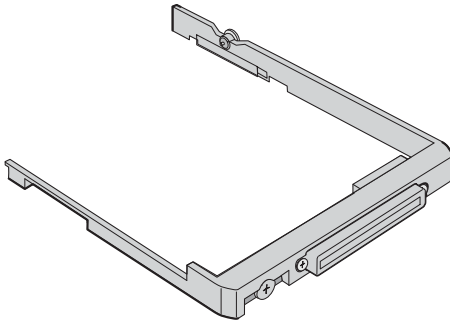
---

### Descrizione del prodotto

ThinkPad Enhanced Drive Adapter for Ultrabay 2000 (qui indicato come *adattatore unità potenziata*) consente di utilizzare un'unità Ultrabay Enhanced con un elaboratore che dispone di un vano Ultrabay 2000.

Il kit delle opzioni include:

- Questa guida per l'utente
- ThinkPad Enhanced Drive Adapter for Ultrabay 2000 (riportato di seguito)



---

### Registrazione delle opzioni

Grazie per aver acquistato questo prodotto IBM. Effettuare la registrazione del prodotto e fornire le informazioni per rendere migliore l'assistenza IBM in futuro. La collaborazione è importante per lo sviluppo dei prodotti e dei servizi, oltre allo sviluppo delle comunicazioni. Registrare l'opzione al sito web dell'IBM visitando l'indirizzo

<http://www.ibm.com/pc/register/>

L'IBM invierà le informazioni e gli aggiornamenti relativi al prodotto registrato a meno che non venga indicato nel questionario del sito web che non si desidera ricevere ulteriori informazioni.

---

## Installazione dell'adattatore unità potenziata

Per installare l'adattatore unità potenziata nel vano Ultrabay 2000 dell'elaboratore, completare la seguente procedura:

1. Capovolgere l'unità e posizionarla su una superficie piatta.
2. Tenere l'adattatore capovolto ed allinearlo all'unità in modo che i mini connettori sull'unità e sull'adattatore siano allineati, come mostrato in Figura 1-1.

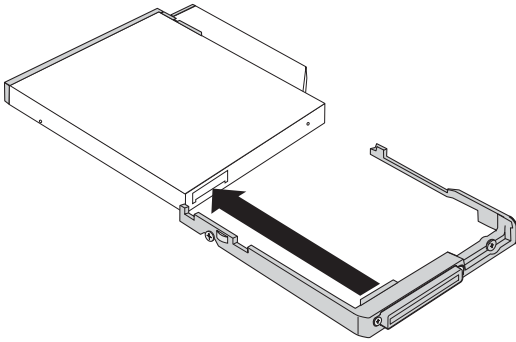


Figura 1-1. Allineamento dei connettori

3. Introdurre delicatamente il connettore dell'adattatore nell'unità, assicurandosi che la linguetta dell'adattatore si incastri con il lato dell'unità, come mostrato in Figura 1-2.

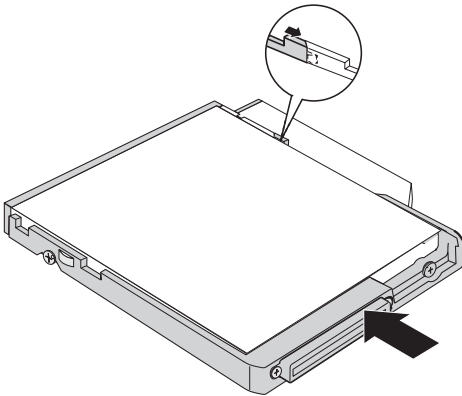


Figura 1-2. Inserimento del connettore nell'unità



4. Avvitare la vite laterale **A** in senso orario in modo che la linguetta lunga sia installata nell'unità. Consultare la sezione Figura 1-3.

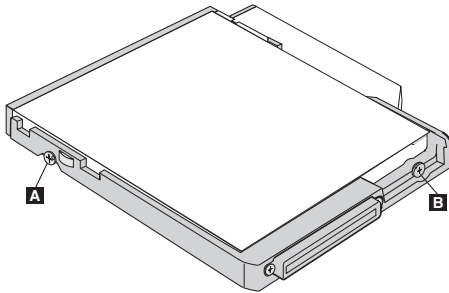


Figura 1-3. Viti dell'adattatore

**Nota:** Le viti dell'adattatore sono zigrinate per facilitare l'installazione manuale dell'adattatore. E' necessario un piccolo cacciavite per le viti durante l'installazione.

**Nota:** E' importante installare bene la vite laterale per impedire che l'unità non sia ben fissata nel vano.

5. Avvitare la vite posteriore **B** in senso orario in modo che l'adattatore sia inserito nell'unità. Consultare la sezione Figura 1-3.

**Note:**

1. Per installare un'unità piatta potenziata Ultrabay in un vano Ultrabay 2000, inserirla prima nell'adattatore unità potenziata. Successivamente è possibile installare l'adattatore unità potenziata in una delle seguenti ubicazioni:
  - In un Ultrabay 2000 di un elaboratore ThinkPad completo, tranne il ThinkPad T40 o l'elaboratore T50 Series. Per un elenco completo degli elaboratori, visitare il sito Web all'indirizzo <http://www.ibm.com/support> e ricercare in "Enhanced Drive Adapter."
  - In un Ultrabay 2000 di un ThinkPad Dock II.
2. Per installare un dispositivo in un vano Ultrabay 2000 dell'elaboratore ThinkPad, oppure per rimuoverlo, fare riferimento a Access IBM, il sistema di guida integrata per l'elaboratore.

---

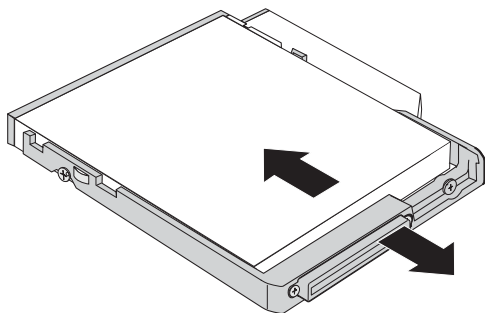
## Disinstallazione dell'adattatore unità potenziata

Per disinstallare l'adattatore unità potenziata, completare la seguente procedura:

1. Allentare le viti come mostrato in Figura 1-3, svitandole in senso anti-orario.

**Nota:** Le viti dell'adattatore sono zigrinate per facilitare la disinstallazione manuale dell'adattatore. E' necessario un piccolo cacciavite per allentare le viti.

2. Rimuovere delicatamente l'adattatore dall'unità, come mostrato in Figura 1-4.



*Figura 1-4. Rimozione dell'adattatore dall'unità*

---

## Produktinformationen zum erweiterten ThinkPad-Laufwerkadapter für Ultrabay 2000

Dieses Benutzerhandbuch enthält Informationen zur Registrierung, Installation und Deinstallation des erweiterten ThinkPad-Laufwerkadapters für Ultrabay 2000.

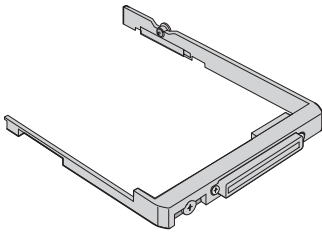
---

### Produktbeschreibung

Mit Hilfe des erweiterten ThinkPad-Laufwerkadapters für Ultrabay 2000 (im Folgenden als *erweiterter Laufwerkadapter* bezeichnet) können Sie ein Ultrabay Enhanced-Laufwerk in Verbindung mit einem Computer verwenden, der über eine Ultrabay 2000-Position verfügt.

Zu der Zusatzeinrichtung gehört Folgendes:

- Dieses Benutzerhandbuch
- Der erweiterte ThinkPad-Laufwerkadapter für Ultrabay 2000 (siehe unten)



---

### Zusatzeinrichtung registrieren

Vielen Dank, dass Sie sich für dieses IBM-Produkt entschieden haben. Bitte nehmen Sie sich etwas Zeit, um Ihr Produkt zu registrieren und uns die Informationen zu liefern, die IBM benötigt, um Ihnen in Zukunft noch bessere Dienste leisten zu können. Ihre Rückmeldung ist für uns sehr wertvoll, sowohl zur Entwicklung von Produkten und Services als auch zur Entwicklung besserer Kommunikationsmöglichkeiten zwischen Ihnen und IBM. Registrieren Sie die Zusatzeinrichtung auf der IBM Website unter der Adresse:

<http://www.ibm.com/pc/register/>

IBM sendet Ihnen Informationen und Aktualisierungen zu Ihrem registrierten Produkt, falls Sie im Fragebogen auf der Website nicht angegeben haben, dass Sie keine weiteren Informationen erhalten möchten.

---

## Erweiterten Laufwerkadapter installieren

Gehen Sie wie folgt vor, um den erweiterten Laufwerkadapter in der Ultrabay 2000-Position Ihres Computers zu installieren:

1. Legen Sie das Laufwerk mit der Oberseite nach unten auf eine ebene Fläche.
2. Drehen Sie den Adapter ebenfalls um, und richten Sie ihn so am Laufwerk aus, dass die Mini-Anschlüsse am Laufwerk mit denen am Adapter übereinstimmen (siehe hierzu Abb. 1-1).

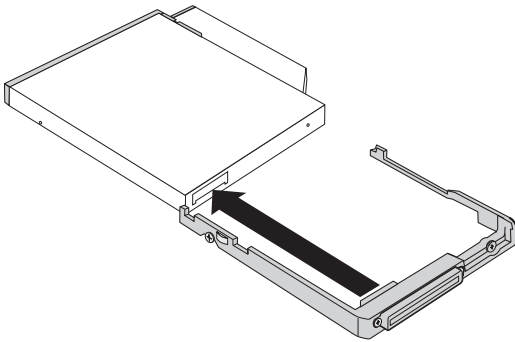


Abbildung 1-1. Anschlüsse aneinander ausrichten

3. Schieben Sie den Adapteranschluss vorsichtig auf das Laufwerk. Stellen Sie dabei sicher, dass die kurze Seite des Adapters an der Seite des Laufwerks einrastet (siehe hierzu Abb. 1-2).

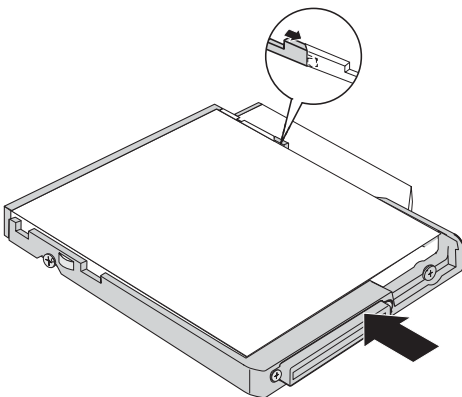


Abbildung 1-2. Adapteranschluss auf das Laufwerk schieben

4. Ziehen Sie die seitliche Schraube **A** im Uhrzeigersinn fest, bis die lange (d. h. die andere) Seite des Adapters eng am Laufwerk anliegt. Siehe hierzu Abb. 1-3.

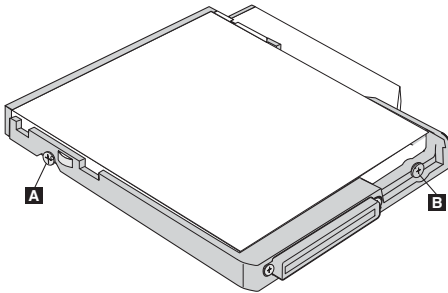


Abbildung 1-3. Schrauben am Adapter

**Anmerkung:** Die Schrauben am Adapter können mit den Fingern eingesetzt und festgezogen werden. Sie benötigen jedoch möglicherweise einen kleinen Schraubendreher, um die Schrauben richtig einzusetzen und festzuziehen.

**Anmerkung:** Beachten Sie, dass die seitliche Schraube richtig eingesetzt und festgezogen werden muss, damit sich das Laufwerk beim Einführen in die Position nicht verkantet.

5. Ziehen Sie die hintere Schraube **B** im Uhrzeigersinn fest, bis der Adapter eng am Laufwerk anliegt. Siehe hierzu Abb. 1-3.

#### **Anmerkungen:**

1. Um ein erweitertes flaches Ultrabay-Laufwerk in einer Ultrabay 2000-Position zu installieren, müssen Sie es zuerst in den erweiterten Laufwerkadapter einsetzen. Anschließend können Sie den erweiterten Laufwerkadapter in einer der folgenden Positionen installieren:
  - In der Ultrabay 2000 eines geeigneten ThinkPad mit Ausnahme des ThinkPad T40 oder T50. Eine Liste der geeigneten Computer finden Sie auf der Website unter der Adresse <http://www.ibm.com/support>, unter "Enhanced Drive Adapter" (erweiterter Laufwerkadapter).
  - In der Ultrabay 2000 der ThinkPad-Andockstation II.
2. Informationen zur Installation einer Einheit in der Ultrabay 2000-Position des ThinkPad oder zum Entfernen der Einheit aus der Position finden Sie in der integrierten Onlinehilfefunktion "Access IBM".

---

## Erweiterten Laufwerkadapter deinstallieren

Gehen Sie wie folgt vor, um den erweiterten Laufwerkadapter zu deinstallieren:

1. Lösen Sie die Schrauben, wie in Abb. 1-3 dargestellt, indem Sie sie gegen den Uhrzeigersinn drehen.

**Anmerkung:** Die Schrauben am Adapter können mit den Fingern gelöst und entfernt werden. Möglicherweise benötigen Sie jedoch einen kleinen Schraubendreher, um die Schrauben zu lösen.

2. Ziehen Sie den Adapter vorsichtig vom Laufwerk ab (siehe hierzu Abb. 1-4).

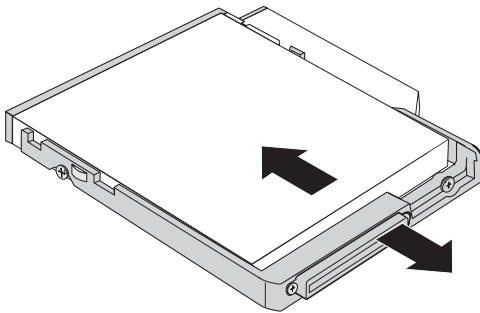


Abbildung 1-4. Adapter vom Laufwerk abziehen

---

## Acerca del Adaptador de unidades mejoradas de ThinkPad para Ultrabay 2000

Esta guía del usuario proporciona información acerca del registro, la instalación y la desinstalación del Adaptador de unidades mejoradas de ThinkPad para Ultrabay 2000.

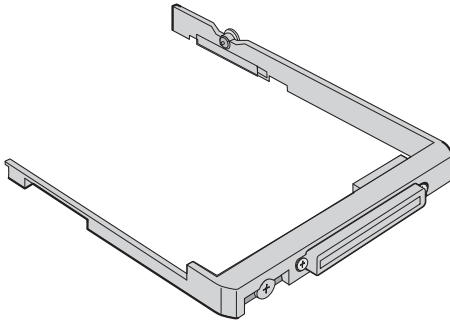
---

### Descripción del producto

El Adaptador de unidades mejoradas de ThinkPad para Ultrabay 2000 (de ahora en adelante, denominado *adaptador de unidades mejoradas*) le permite utilizar una unidad mejorada Ultrabay con un sistema que dispone de una bahía Ultrabay 2000.

El kit de opciones incluye:

- La guía del usuario
- El Adaptador de unidades mejoradas de ThinkPad para Ultrabay 2000 (mostrado a continuación)



---

### Registro de la opción

Gracias por adquirir este producto de IBM. Dedique unos minutos a registrar su producto y proporcionarnos información que contribuirá a que IBM le ofrezca mejores servicios, en el futuro. Su opinión es de gran utilidad a la hora de desarrollar productos y servicios importantes para que estén a su disposición, así como a la hora de mejorar la comunicación con usted. Registre su opción en el sitio web de IBM en

<http://www.ibm.com/pc/register/>

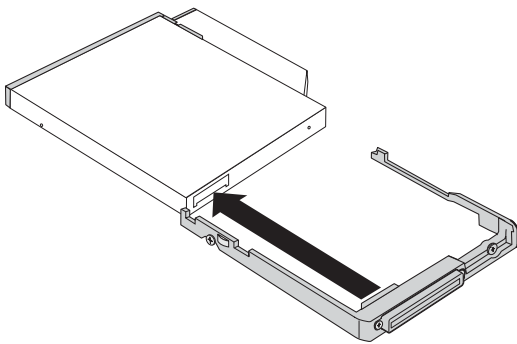
IBM le enviará información y actualizaciones de su producto registrado a menos que en el cuestionario del sitio web le indique que no desea recibir más información.

---

## Instalación del adaptador de unidades mejoradas

Para instalar el adaptador de unidades mejoradas en la bahía Ultrabay 2000 de su sistema, realice el procedimiento siguiente:

1. Coloque la unidad al revés en una superficie plana.
2. Sujete el adaptador al revés y alinéelo con la unidad de forma que los miniconectores de la unidad estén alineados con los del adaptador, tal como se muestra en la Figura 1-1.



*Figura 1-1. Cómo alinear los conectores*

3. Deslice con precaución el conector del adaptador hacia la unidad, asegurándose de que la pata más corta del adaptador quede fija en la parte lateral de la unidad, tal como se muestra en la Figura 1-2 en la página 1-19.



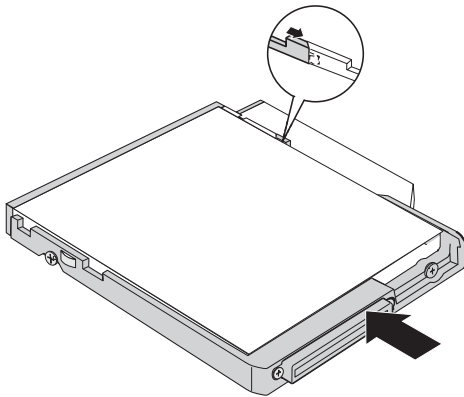


Figura 1-2. Cómo deslizar el conector hacia la unidad

4. Atornille el tornillo lateral **A** en el sentido de las agujas del reloj hasta que la pata larga del adaptador quede ceñida a la unidad. Consulte la Figura 1-3.

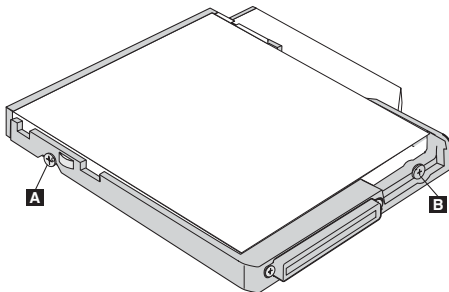


Figura 1-3. Tornillos del adaptador

**Nota:** Los tornillos del adaptador disponen de una protuberancia para facilitar la instalación a mano del adaptador. Es posible que necesite un destornillador para ajustar totalmente los tornillos para la instalación.

**Nota:** Es importante ajustar totalmente el tornillo lateral para evitar que la unidad quede bloqueada en la bahía.

5. Atornille el tornillo posterior **B** en el sentido de las agujas del reloj hasta que el adaptador quede ceñido a la unidad. Consulte la Figura 1-3.

## Notas:

1. Para instalar una unidad delgada mejorada Ultrabay en una bahía Ultrabay 2000, insértela primero en el adaptador de unidades mejoradas. A continuación podrá instalar el adaptador de unidades mejoradas en cualquiera de estos lugares:
  - En la bahía Ultrabay 2000 de un sistema ThinkPad cualificado, salvo en el sistema ThinkPad Serie T40 o T50. Para obtener una lista de los sistemas cualificados, visite el sitio web siguiente: <http://www.ibm.com/support> y busque en el apartado dedicado al adaptador de unidades mejoradas.
  - En la bahía Ultrabay 2000 de un sistema ThinkPad Dock II.
2. Para colocar o extraer un dispositivo en la bahía Ultrabay 2000 del ThinkPad, consulte Acceso a IBM, en el sistema de ayuda incorporado de la máquina.

---

## Desinstalación del adaptador de unidades mejoradas

Para desinstalar el adaptador de unidades mejoradas, realice el procedimiento siguiente:

1. Afloje los tornillos, mostrados en la Figura 1-3, girándolos en el sentido contrario al de las agujas del reloj.

**Nota:** Los tornillos del adaptador disponen de una protuberancia para facilitar la desinstalación a mano del adaptador. Es posible que necesite un destornillador para aflojar los tornillos.

2. Separe con precaución el adaptador de la unidad, tal como se muestra en la Figura 1-4.

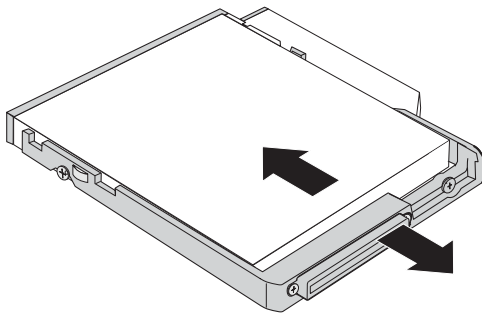


Figura 1-4. Cómo extraer el adaptador de la unidad

---

## Sobre o Adaptador de Unidade Melhorada de ThinkPad para Ultrabay 2000

Este guia do usuário fornece informações sobre registro, instalação e desinstalação do Adaptador de Unidade Melhorada de ThinkPad para Ultrabay 2000.

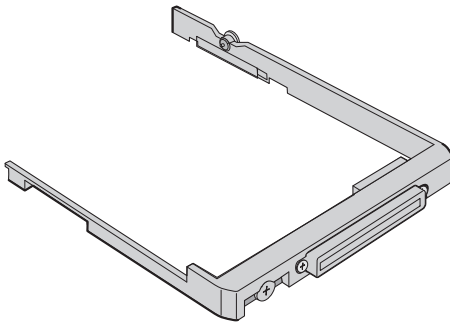
---

### Descrição do Produto

O Adaptador de Unidade Melhorada de ThinkPad para Ultrabay 2000 (depois chamado de *adaptador de unidade melhorada*) permite que você utilize uma unidade Melhorada Ultrabay com um computador com compartimento Ultrabay 2000.

O kit de opcionais inclui:

- Este guia do usuário
- O Adaptador de Unidade Melhorada de ThinkPad para Ultrabay 2000 (mostrado a seguir)



---

### Registrando seu Opcional

Obrigado por comprar este produto IBM. Reserve alguns minutos para registrar o produto e fornecer informações que ajudem a IBM a melhor servi-lo no futuro. Seu feedback é importante para desenvolvermos produtos e serviços úteis e melhores formas de comunicação. Registre o opcional no Web site da IBM

<http://www.ibm.com/pc/register/>

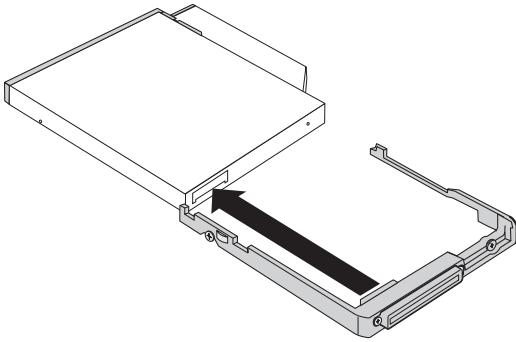
A IBM enviará informações/atualizações do produto registrado, a menos que seja indicado no site que você não deseja receber tais informações.

---

## Instalando o Adaptador de Unidade Melhorada

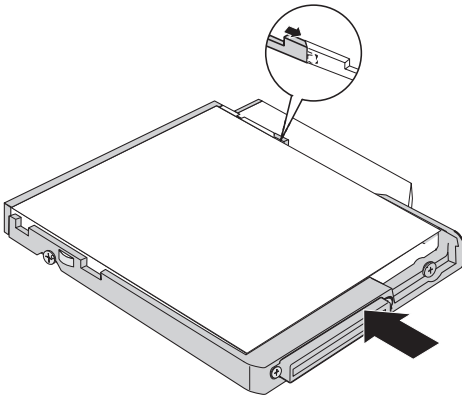
Para instalar o adaptador de unidade melhorada no compartimento Ultrabay 2000 do seu computador, conclua o procedimento a seguir:

1. Coloque a unidade de cabeça para baixo em uma superfície plana.
2. Segure o adaptador de cabeça para baixo e alinhe com a unidade para que os mini conectores se alinhem a unidade e ao adaptador, como mostrado na Figura 1-1.



*Figura 1-1. Alinhando os Conectores*

3. Deslize cuidadosamente o conector do adaptador na unidade, enquanto assegura-se de que o encaixe pequeno do adaptador se prenda à lateral da unidade, como mostrado na Figura 1-2.



*Figura 1-2. Deslizando o Conector na Unidade*

4. Aperte o parafuso lateral **A** no sentido horário até que o encaixe longo do adaptador esteja preso à unidade. Consulte o Figura 1-3.

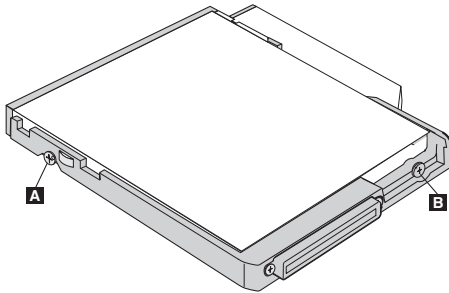


Figura 1-3. Parafusos do Adaptador

**Nota:** Os parafusos do adaptador estão recartilhados para ajudar a instalar o adaptador com as mãos. Uma pequena chave de fenda pode ser necessária, na instalação, para ajustar os parafusos totalmente.

**Nota:** É importante ajustar totalmente o parafuso lateral para evitar que a unidade fique calçada no compartimento.

5. Aperte o parafuso posterior **B** no sentido horário até que o adaptador esteja preso à unidade. Consulte Figura 1-3.

#### Notas:

1. Para instalar uma unidade de slim melhorada Ultrabay no compartimento Ultrabay 2000, insira-a no adaptador de unidade melhorada primeiramente. Assim, você pode instalar o adaptador de unidade melhorada nos locais a seguir:
  - No Ultrabay 2000 de um computador ThinkPad qualificado, exceto os computadores ThinkPad T40 ou T50 Series. Para obter uma lista de computadores qualificados, visite o Web site em <http://www.ibm.com/support>, e pesquise em "Enhanced Drive Adapter."
  - No Ultrabay 2000 de um ThinkPad Dock II.
2. Para instalar ou remover o dispositivo no compartimento Ultrabay 2000 de um computador ThinkPad, consulte o Access IBM, o sistema de ajuda integrado para o computador.

---

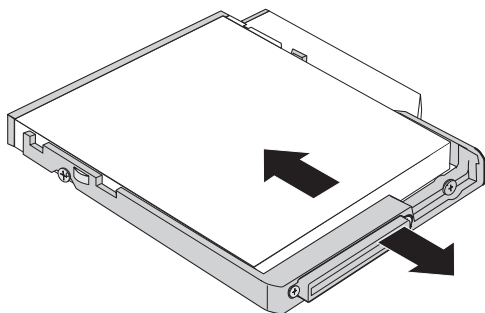
## Desinstalando o Adaptador de Unidade Melhorada

Para desinstalar o adaptador de unidade melhorada, conclua os procedimentos a seguir:

1. Solte os parafusos, mostrados na Figura 1-3, girando-os no sentido anti-horário.

**Nota:** Os parafusos do adaptador estão recartilhados para ajudar a desinstalar o adaptador com as mãos. Uma pequena chave de fenda pode ser necessária para soltar os parafusos.

2. Com cuidado, puxe o adaptador e a unidade separadamente, como mostrado na Figura 1-4.



*Figura 1-4. Removendo o Adaptador da Unidade*

---

## Adaptér ThinkPad Enhanced Drive pro Ultrabay 2000

Tato příručka uživatele obsahuje informace o registraci, instalaci a odstranění adaptéru ThinkPad Enhanced Drive pro Ultrabay 2000.

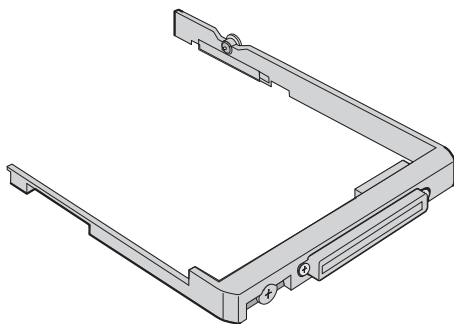
---

### Popis produktu

Adaptér ThinkPad Enhanced Drive pro Ultrabay 2000 (dále nazývaný *adaptér enhanced drive*) umožňuje používat jednotky pro Ultrabay Enhanced v počítači, který má Ultrabay 2000.

Součástí dodávky je:

- tato uživatelská příručka
- adaptér ThinkPad Enhanced Drive pro Ultrabay 2000 (na obrázku)



---

### Registrace produktu

Děkujeme vám za zakoupení tohoto produktu IBM. Prosíme zaregistrujte si tento produkt a poskytněte nám údaje, které IBM pomohou, aby vám v budoucnosti mohla lépe sloužit. Vaše informace nám pomohou ve vývoji produktů a služeb, které jsou pro vás důležité, a také při zavádění lepší komunikace s vámi. Produkt zaregistrujte na webové stránce

<http://www.ibm.com/pc/register/>

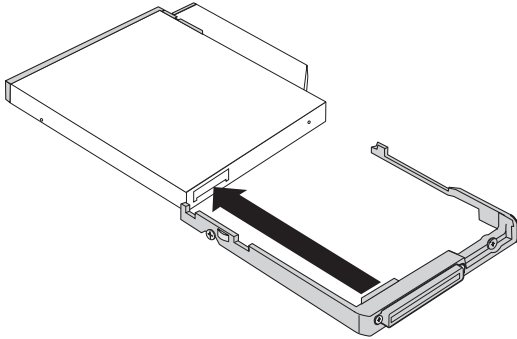
IBM vám bude posílat informace a aktualizace k zaregistrovanému produktu, pokud ve formuláři na webové stránce neuvědíte, že nechcete dostávat další informace.

---

## Instalace adaptéru enhanced drive

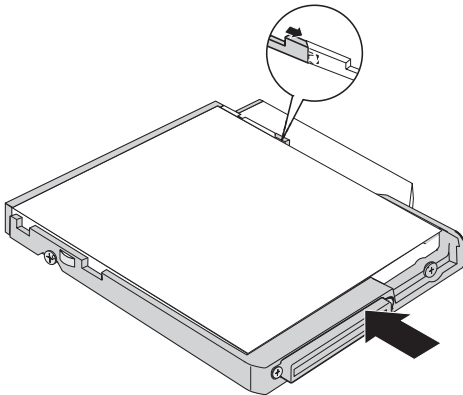
Adaptér enhanced drive instalujte do pozice Ultrabay 2000 vašeho počítače takto:

1. Položte jednotku vzhůru nohama na rovný povrch.
2. Přiložte adaptér k jednotce tak, aby byly konektory na jednotce a adaptéru srovnány, jak je ukázáno na obrázku Obrázek 1-1.



Obrázek 1-1. Srovnání konektorů

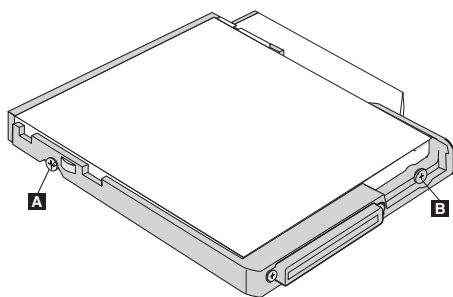
3. Opatrně nasuňte adaptér na jednotku a ujistěte se, že kratší strana adaptéru zapadne do svého místa na boku jednotky, jak je ukázáno na obrázku Obrázek 1-2.



Obrázek 1-2. Nasunutí adaptéru na jednotku

4. Dotáhněte šroub **A** ve směru hodinových ručiček tak, aby strana adaptéru dolehla na stranu jednotky. Viz Obrázek 1-3.





Obrázek 1-3. Šrouby adaptéru

**Poznámka:** Šrouby adaptéru jsou vroubkované, aby bylo možné instalovat adaptér rukou. Pro úplné dotažení šroubů může být nutné použít malý šroubovák.

**Poznámka:** Je důležité boční šroub správně dotáhnout, aby se jednotka v pozici nezaklínila.

- Dotáhněte šroub **B** ve směru hodinových ručiček tak, aby adaptér dolehl k jednotce. Viz Obrázek 1-3.

#### Poznámky:

- Jednotku Ultrabay enhanced slim instalujte do pozice Ultrabay 2000 tak, že ji nejdříve vložíte do adaptéru enhanced drive. Adaptér enhanced drive pak můžete vložit do následujících pozic:
  - Do pozice Ultrabay 2000 odpovídajícího počítače ThinkPad, kromě počítačů ThinkPad T40 a T50 Series. Seznam odpovídajících počítačů naleznete na webové stránce <http://www.ibm.com/support> po vyhledání "Enhanced Drive Adapter".
  - Do pozice Ultrabay 2000 doku ThinkPad Dock II.
- Postup pro instalaci zařízení do pozice Ultrabay 2000 počítače ThinkPad a jeho odstranění naleznete v online systému nápovědy Access IBM.

---

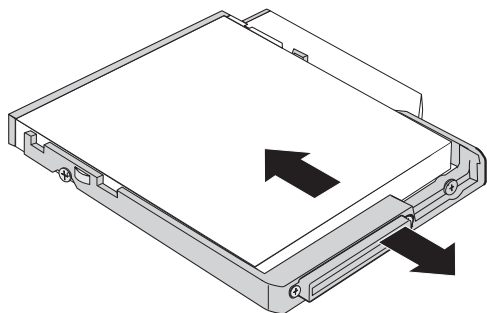
## Odstranění adaptéru enhanced drive

Adaptér enhanced drive odstraníte takto:

- Uvolněte šrouby ukázané na obrázku Obrázek 1-3 otáčením proti směru hodinových ručiček.

**Poznámka:** Šrouby adaptéru jsou vroubkované, aby bylo možné odstranit adaptér rukou. Pro povolení šroubů může být nutné použít malý šroubovák.

- Jemně odstraňte adaptér z jednotky, jak je ukázáno na obrázku Obrázek 1-4.



Obrázek 1-4. Odstranění adaptéru z jednotky

---

## Adaptér ThinkPad Enhanced Drive Adapter for Ultrabay 2000

Táto užívateľská príručka poskytuje informácie o registrovaní, inštalovaní a odinštalovaní adaptéra ThinkPad Enhanced Drive Adapter for Ultrabay 2000.

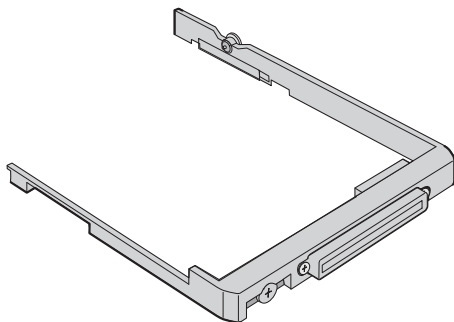
---

### Opis produktu

Adaptér ThinkPad Enhanced Drive Adapter for Ultrabay 2000 (ďalej nazývaný ako *rozširujúci adaptér jednotky*) vám umožňuje používať rozširujúcu jednotku Ultrabay s počítačom, ktorý má zásuvku Ultrabay 2000.

Súprava s komponentom obsahuje:

- Túto užívateľskú príručku
- ThinkPad Enhanced Drive Adapter for Ultrabay 2000 (zobrazený nižšie)



---

### Registrácia vášho produktu

Ďakujeme za zakúpenie tohto produktu IBM. Venujte chvíľu registrácii tohto produktu a uvedeniu informácií, ktoré umožnia firme IBM poskytovať v budúcnosti lepšie služby. Vaše odpovede sú hodnotné pri vývoji produktov a služieb, ktoré sú pre vás dôležité, ako aj pri vývoji lepších spôsobov našej komunikácie s vami. Svoj komponent zaregistrujte na webovej stránke IBM

<http://www.ibm.com/pc/register/>

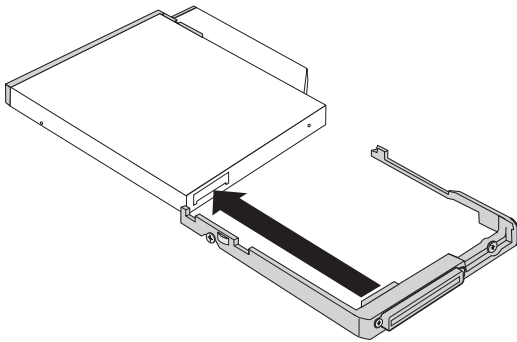
Pokiaľ v dotazníku na webovej stránke neoznámíte, že si nepravate dostávať ďalšie informácie, bude vám IBM zasielať informácie a aktualizácie k vašim zaregistrovaným produktom.

---

## Inštalácia rozširujúceho adaptéra jednotky

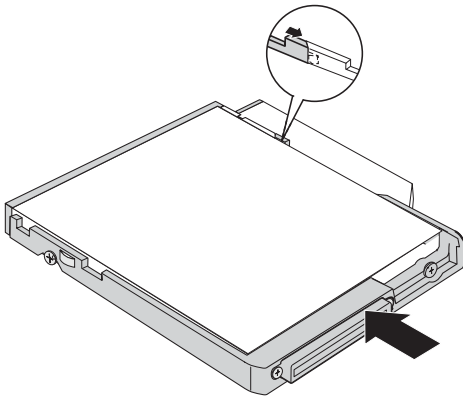
Keď chcete nainštalovať rozširujúci adaptér jednotky do zásuvky Ultrabay 2000 vášho počítača, postupujte podľa nasledujúcej procedúry:

1. Položte jednotku hore nohami na rovnú plochu.
2. Držte adaptér obrátený a zarovnajte ho s jednotkou tak, aby boli minikonektory na jednotke a adaptéri zarovnané, ako ukazuje Obrázok 1-1.



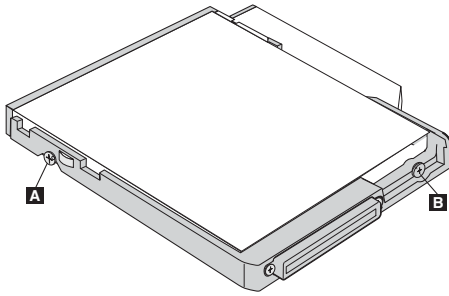
Obrázok 1-1. Zarovnanie konektorov

3. Opatrne vsuňte konektor adaptéra do jednotky, pokiaľ krátke rameno adaptéra nezapadne na bočnej strane do jednotky ako ukazuje Obrázok 1-2.



Obrázok 1-2. Vsunutie konektora do jednotky

4. Zatiahnite bočnú skrutku **A** v smere pohybu hodinových ručičiek pokiaľ dlhé rameno adaptéra nepriľahne k jednotke. Pozrite si Obrázok 1-3.



Obrázok 1-3. Skrutky adaptéra

**Poznámka:** Skrutky adaptéra sú vrúbkované, aby sa mohla vykonať inštalácia adaptéra ručne. Na úplné dotiahnutie skrutiek môžete použiť malý skrutkovač.

**Poznámka:** Je dôležité úplne dotiahnuť bočnú skrutku, aby sa zabránilo zaseknutiu jednotky v zásuvke.

5. Uťahnite zadnú skrutku **B** v smere hodinových ručičiek pokiaľ sa adaptér neupevní k jednotke. Pozrite si Obrázok 1-3.

**Poznámky:**

1. Keď chcete inštalovať rozširujúcu tenkú jednotku Ultrabay do zásuvky Ultrabay 2000, vložte ju najprv do rozširujúceho adaptéra jednotky. Potom môžete nainštalovať rozširujúci adaptér jednotky do niektorého z nasledujúcich umiestnení:
  - Do Ultrabay 2000 vhodného počítača ThinkPad, okrem počítača ThinkPad T40 alebo T50 Series. Zoznam vhodných počítačov nájdete na webovej stránke na <http://www.ibm.com/support> a hľadajte pod "Enhanced Drive Adapter."
  - Do Ultrabay 2000 v ThinkPad Dock II.
2. Keď chcete nainštalovať zariadenie do zásuvky Ultrabay 2000 vášho počítača ThinkPad alebo ho vybrať, pozrite si Access IBM, kde nájdete systém pomoci pre váš počítač.

---

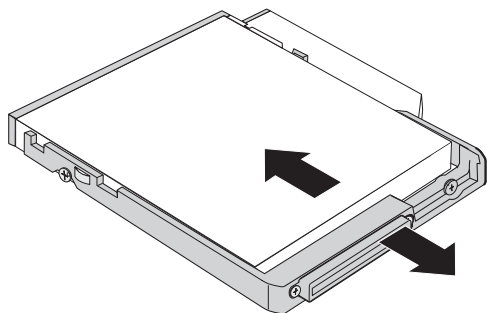
## Odiňštalovanie rozšíreného adaptéra jednotky

Keď chcete odiňštalovať rozšírený adaptér jednotky, vykonajte nasledujúcu procedúru:

1. Uvoľnite skrutky, ktoré zobrazuje Obrázok 1-3, ich otočením proti smeru hodinových ručičiek.

**Poznámka:** Skrutky adaptéra sú vrúbkované, aby sa mohlo vykonať odiňštalovanie adaptéra ručne. Na uvoľnenie skrutiek môžete použiť malý skrutkovač.

2. Jemne odtiahnite adaptér a jednotku od seba, ako ukazuje Obrázok 1-4.



Obrázok 1-4. Odstránenie adaptéra z jednotky

---

## 有关用于 Ultrabay 2000 的 ThinkPad 增强型驱动器适配器

本用户指南提供了有关注册、安装和卸载用于 Ultrabay™ 2000 的 ThinkPad® 增强型驱动器适配器的信息。

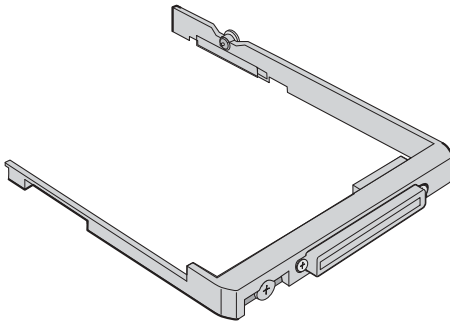
---

### 产品描述

用于 Ultrabay 2000 的 ThinkPad 增强型驱动器适配器（以下称为增强型驱动器适配器）使您能够将 Ultrabay 增强型驱动器与带有 Ultrabay 2000 机架的计算机一起使用。

选件包包括：

- 本用户指南
- 用于 Ultrabay 2000 的 ThinkPad 增强型驱动器适配器（如下所示）



---

### 注册选件

感谢您购买本 IBM® 产品。请花点时间注册您的产品，并向我们提供有助于 IBM 将来更好地为您服务的信息。您的反馈对于我们在开发对您相当重要的产品和服务，以及寻找更好的方式以便与您沟通方面具有重要价值。请在 IBM Web 站点

<http://www.ibm.com/pc/register/> 注册您的选件

IBM 将向您发送有关您所注册的产品信息和更新材料，除非您在 Web 站点的调查表中表明您不希望接收进一步的信息。

## 安装增强型驱动器适配器

要在您计算机的 Ultrabay 2000 机架中安装增强型驱动器适配器，请完成以下过程：

1. 将驱动器正面朝下放置在平面上。
2. 保持适配器正面朝下并且与适配器排成行以便驱动器上的小型接口与适配器对齐，如图 1-1 中所示。

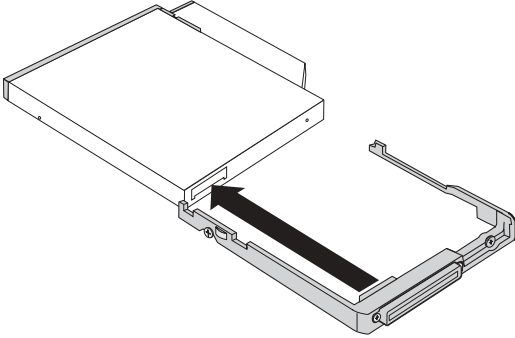


图 1-1. 对齐接口

3. 小心地将适配器接口滑入驱动器中，同时确保适配器的短脚与驱动器的一侧互相锁住，如图 1-2 中所示。

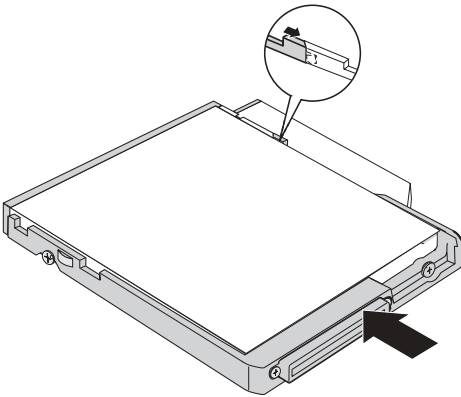


图 1-2. 将接口滑入驱动器中

4. 按顺时针方向拧紧侧面的螺钉 **A**，直到适配器长脚贴近驱动器。请参阅图 1-3。



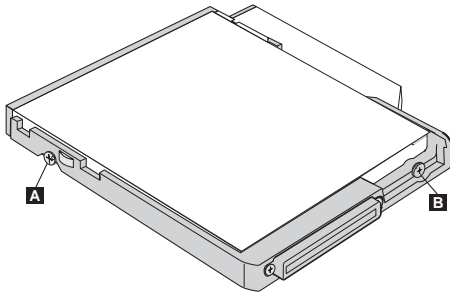


图 1-3. 适配器螺钉

**注：** 适配器螺钉是滚花的螺钉以辅助用手安装适配器。为了安装，可能需要较小的螺丝刀使螺钉完全归位。

**注：** 使侧面的螺钉完全归位以防止驱动器楔入机架中非常重要。

- 按顺时针方向拧紧后部的螺钉 **B**，直到适配器贴近驱动器。请参阅图 1-3。

**注：**

- 要在 Ultrabay 2000 机架中安装 Ultrabay 增强型薄型驱动器，请首先将其插入增强型驱动器适配器。然后，您就可以在以下任一位置安装增强型驱动器适配器：
  - 在符合条件的 ThinkPad 计算机（除 ThinkPad T40 或 T50 系列计算机以外）的 Ultrabay 2000 中。要获得符合条件的计算机的列表，请访问 Web 站点 <http://www.ibm.com/support>，并且在“Enhanced Drive Adapter”下搜索。
  - 在 ThinkPad 扩展坞 II 的 Ultrabay 2000 中。
- 要在您 ThinkPad 计算机的 Ultrabay 2000 机架中安装或卸下设备，请参考 Access IBM（该计算机的联机帮助系统）。

---

## 卸载增强型驱动器适配器

要卸载增强型驱动器适配器，请完成以下过程：

- 按逆时针方向转动螺钉来将其松开，如图 1-3 中所示。

**注：** 适配器螺钉是滚花的螺钉以辅助用手卸载适配器。可能需要较小的螺丝刀来松开螺钉。

- 轻轻地适配器 and 驱动器拉开，如图 1-4 中所示。

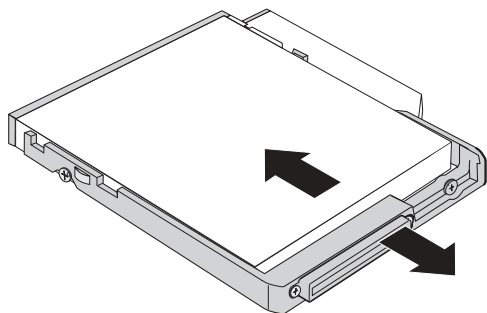


图 1-4. 从驱动器卸下适配器

---

## 關於 ThinkPad Enhanced Drive Adapter for Ultrabay 2000

本使用手冊提供註冊、安裝及解除安裝 ThinkPad® Enhanced Drive Adapter for Ultrabay™ 2000 的相關資訊。

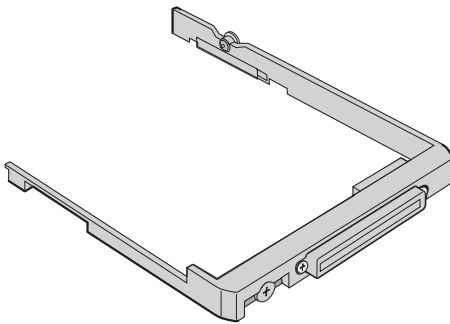
---

### 產品說明

ThinkPad Enhanced Drive Adapter for Ultrabay 2000（以下稱為加強型磁碟機轉接盒）可讓您搭配備有 Ultrabay 2000 機槽的電腦來使用 Ultrabay 加強型磁碟機。

選用設備套件包括：

- 本使用者手冊
- ThinkPad Enhanced Drive Adapter for Ultrabay 2000（如下所示）



---

### 為您的選用設備註冊

感謝您購買本 IBM® 產品。請花一些時間註冊您的產品，並提供相關資訊，以利 IBM 日後為您提供更好的服務。您的回應對於我們開發與您息息相關的產品與服務十分重要，也非常有助於我們找出更好的方式來與您進行溝通。請在位於下列網址的 IBM 網站註冊您的選用設備：

<http://www.ibm.com/pc/register/>

如果您在網站問卷上並未表示您不想收到進一步的資訊，IBM 會將註冊產品的相關資訊與更新寄給您。

## 安裝加強型磁碟機轉接盒

如果您要在您電腦的 Ultrabay 2000 機槽中安裝加強型磁碟機轉接盒，請完成下列程序：

1. 將磁碟機倒置於坦平表面。
2. 以倒置方式握著轉接盒，將它對著磁碟機，使磁碟機上的小型接頭與轉接盒對齊，如圖 1-1 所示。

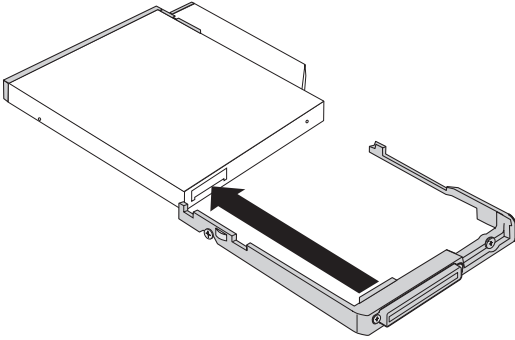


圖 1-1. 對齊接頭

3. 將轉接盒接頭小心地滑入磁碟機內，並確認轉接盒短接腳與磁碟機側邊相互扣住，如圖 1-2 所示。

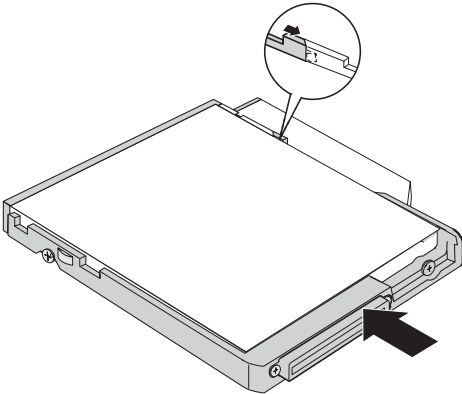


圖 1-2. 將接頭滑入磁碟機內

4. 依順時針方向鎖緊側邊螺絲 **A**，讓轉接盒長接腳緊貼著磁碟機。請參閱圖 1-3。

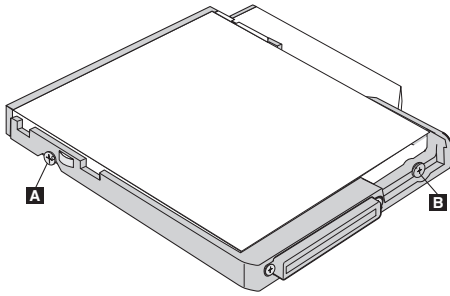


圖 1-3. 轉接盒螺絲

**註：**轉接盒螺絲附有刻痕，可方便您用手安裝轉接盒。不過，安裝時，您可能需要一把小螺絲起子，才能將螺絲完全鎖住。

**註：**請務必將側邊螺絲完全鎖住，以免磁碟機嵌擠在機槽內。

5. 依順時針方向鎖緊背面螺絲 **B**，讓轉接盒緊貼著磁碟機。請參閱圖 1-3。

**註：**

1. 如果您要在 Ultrabay 2000 機槽中安裝 Ultrabay 加強型薄型磁碟機，請先將它插入加強型磁碟機轉接盒中。再將加強型磁碟機轉接盒安裝在下列其中一個位置：
  - 安裝在適用的 ThinkPad 電腦的 Ultrabay 2000 中（ThinkPad T40 或 T50 系列的電腦不適用）。如果您要取得適用電腦的清單，請造訪位於下列網址的網站：  
<http://www.ibm.com/support>，並在 "Enhanced Drive Adapter" 下方搜尋。
  - 安裝在 ThinkPad Dock II 的 Ultrabay 2000 中。
2. 如果您要在 ThinkPad 電腦的 Ultrabay 2000 機槽中安裝或移除裝置，請參閱電腦的內建說明系統 Access IBM。

---

## 解除安裝加強型磁碟機轉接盒

如果您要解除安裝加強型磁碟機轉接盒，請完成下列程序：

1. 依逆時鐘方向旋轉螺絲，將螺絲鬆開，如圖 1-3 所示。

**註：**轉接盒螺絲附有刻痕，可方便您用手解除安裝轉接盒。不過，您可能需要一把小螺絲起子，才能將螺絲鬆開。

2. 輕輕地將轉接盒與磁碟機拉開，如圖 1-4 所示。

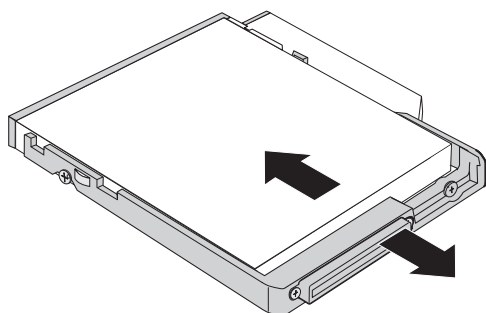


圖 1-4. 從磁碟機移除轉接盒

---

## ThinkPad エンハンスド・ドライブ・アダプター (ウルトラベイ 2000 用) について

本書では、ThinkPad® エンハンスド・ドライブ・アダプター (ウルトラベイ™ 2000 用) の取り付け、および取り外し方法について説明します。

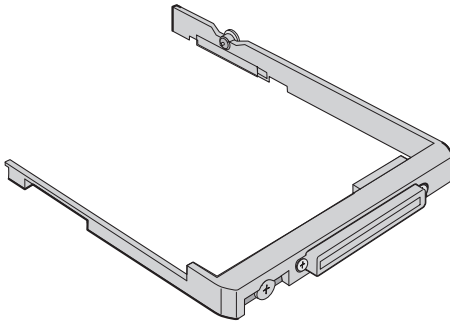
---

### 製品説明

ThinkPad エンハンスド・ドライブ・アダプター (ウルトラベイ 2000 用) (本書ではエンハンスド・ドライブ・アダプター と表記します) を使用すると、ウルトラベイ 2000 ベイを搭載したコンピューターでウルトラベイ・エンハンスド・ドライブを使用できます。

このオプション・キットには、次のアイテムが含まれています。

- ユーザーズ・ガイド (本書)
- ThinkPad エンハンスド・ドライブ・アダプター (ウルトラベイ 2000 用) (下記の図を参照)



## エンハンスド・ドライブ・アダプターの取り付け

エンハンスド・ドライブ・アダプターをご使用のコンピューターのウルトラベイ 2000 ベイに取り付けるには、次の手順に従ってください。

1. 平らな面の上で、ドライブを裏返しにします。
2. アダプターを裏返しにし、ドライブとアダプターのミニ・コネクターの位置が合うように位置を合わせます (図 1-1 を参照)。

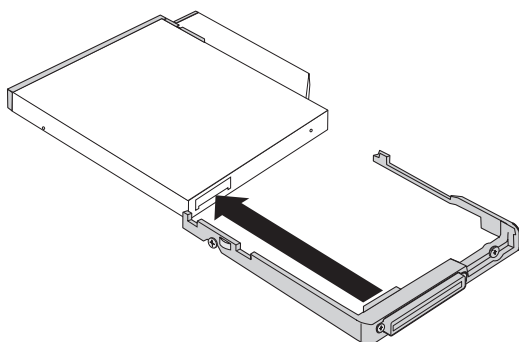


図 1-1. コネクターの位置合わせ

3. アダプターの短い方の脚がドライブの側面にかみ合うことを確認しながら、注意深くアダプターのコネクターをドライブに挿入します (図 1-2 を参照)。

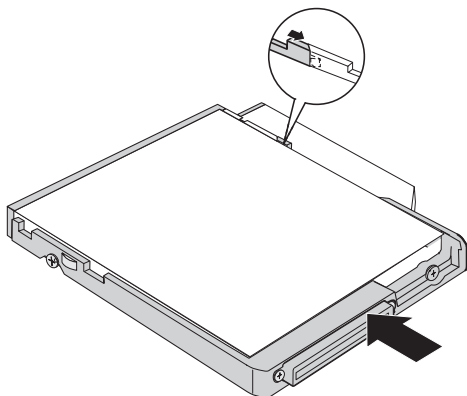


図 1-2. ドライブへのコネクターの挿入

4. アダプターの長い方の脚がドライブにしっかり固定されるまで、側面のねじ **A** を時計回りに締めます。図 1-3 を参照してください。



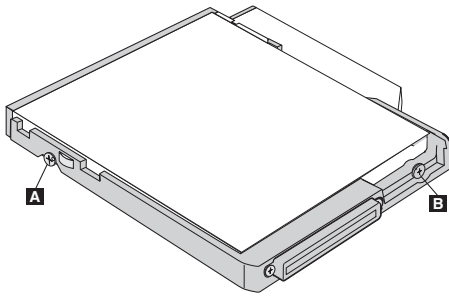


図 1-3. アダプターのねじ

**注:** アダプターのねじは、手でアダプターを取り付けるのに便利なように滑り止めの刻みが付いています。ねじをしっかりと締め付けるには、小型のねじ回しが必要な場合があります。

**注:** ねじがベイを傷つけないように、側面のねじをしっかりと締め付けてください。

5. アダプターがドライブにしっかりと固定されるまで、背面のねじ **B** を時計回りに締めます。図 1-3 を参照してください。

**注:**

1. ウルトラベイ 2000 ベイにウルトラベイ・エンハンスド・スリム・ドライブを取り付けるには、はじめにエンハンスド・ドライブ・アダプターに差し込んでください。次に、以下のいずれかの製品にエンハンスド・ドライブ・アダプターを取り付けることができます。
  - ThinkPad T40 および T50 シリーズ以外の ThinkPad のウルトラベイ 2000 に取り付けることができます。取り付け可能なコンピューターについては、Web サイト (<http://www.ibm.com/support>) (英語のサイトです) にアクセスして、「Enhanced Drive Adapter」で検索してください。
  - ThinkPad Dock III のウルトラベイ 2000 に取り付けることができます。
2. ご使用の ThinkPad のウルトラベイ 2000 ベイにこのデバイスを取り付けたり取り外したりする場合には、コンピューターに搭載されているオンライン・ヘルプ・システムの Access IBM を参照してください。

---

## エンハンスド・ドライブ・アダプターの取り外し

エンハンスド・ドライブ・アダプターを取り外すには、次の手順に従ってください。

1. 2 つのねじを反時計方向に回して緩めます (図 1-3 を参照)。

**注:** アダプターのねじは、手でアダプターを取り外すのに便利なように滑り止めの刻みが付いています。ねじを緩めるには、小型のねじ回しが必要な場合があります。

2. アダプターとドライブを軽く引っ張って離します (図 1-4 を参照)。

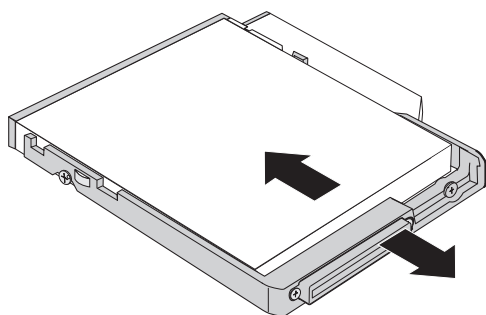


図 1-4. ドライブからのアダプターの取り外し

---

## Appendix A. Service and Support

The following information describes the technical support that is available for your product, during the warranty period or throughout the life of the product. Refer to your IBM Statement of Limited Warranty for a full explanation of IBM warranty terms.

---

### Online technical support

Online technical support is available during the life of your product through the Personal Computing Support Web site at:

[www-3.ibm.com/pc/support/site.wss/](http://www-3.ibm.com/pc/support/site.wss/)

During the warranty period, assistance for replacement or exchange of defective components is available. In addition, if your IBM option is installed in an IBM computer, you might be entitled to service at your location. Your technical support representative can help you determine the best alternative.

---

### Telephone technical support

Installation and configuration support through the IBM HelpCenter<sup>®</sup> will be withdrawn or made available for a fee, at IBM's discretion, 90 days after the option has been withdrawn from marketing. Additional support offerings, including step-by-step installation assistance, are available for a nominal fee.

To assist the technical support representative, have available as much of the following information as possible:

- Option name
- Option number
- Proof of purchase
- Computer manufacturer, model, serial number (if IBM), and manual
- Exact wording of the error message (if any)
- Description of the problem
- Hardware and software configuration information for your system

If possible, be at your computer. Your technical support representative might want to walk you through the problem during the call.

For the support telephone number and support hours by country, refer to the following table. If the number for your country or region is not listed, contact

your IBM reseller or IBM marketing representative. Response time may vary depending on the number and nature of the calls received.

Phone numbers are subject to change without notice. For the latest phone number list, go to [www-3.ibm.com/pc/support/site.wss/](http://www-3.ibm.com/pc/support/site.wss/) and click **Support Phone List**.

Country or Region	Telephone Number	Country or Region	Telephone Number
Argentina	0800-666-0011	Malaysia	03-7727-7800
Australia	1300-130-426	Mexico	001-866-434-2080
Austria	01-24592-5901	Netherlands	020-514-5770
Belgium	Dutch 02-210-9820 French 02-210-9800	New Zealand	0800-446-149
Bolivia	0800-0189	Norway	66 81 11 00
Brazil	55-11-3889-8986	Peru	0-800-50-866
Canada	1-800-565-3344 Toronto 416-383-3344	Philippines	632-995-2225
Chile	800-224-488	Portugal	21-791 51 47
China (PRC)	800-810-1818	Russia	095-940-2000
China (Hong Kong S.A.R.)	852-2825-7799	Singapore	1800-840-9911
Columbia	980-912-3021	Spain	91-662 49 16
Denmark	45 20 82 00	Sweden	08-477 4420
Ecuador	1-800-426911 (option #4)	Switzerland	058-333-09-00
Finland	09-459 69 60	Taiwan	886-2-2725-9799
France	02 38 55 74 50	Thailand	66-2-273-4000
Germany	07032-1549 201	Turkey	00-800-446-32-041
Indonesia	021-523-8535	United Kingdom	0-1475-555 055
Ireland	01-815-9202	United States	1-800-426-7378
Italy	02-7031-6101	Uruguay	000-411-005-6649
Japan	Consumer customers 0120-887-870  Business customers 0120-887-874	Venezuela	0-800-100-2011
Luxembourg	298-977 5063	Vietnam	848-8295-160

---

## Appendix B. IBM Statement of Limited Warranty - Z125-4753-07 - 11/2002

### Part 1 - General Terms

*This Statement of Limited Warranty includes Part 1 - General Terms, Part 2 - Country-unique Terms, and Part 3 - Warranty Information. The terms of Part 2 replace or modify those of Part 1. The warranties provided by IBM in this Statement of Limited Warranty apply only to Machines you purchase for your use, and not for resale. The term "Machine" means an IBM machine, its features, conversions, upgrades, elements, or accessories, or any combination of them. The term "Machine" does not include any software programs, whether pre-loaded with the Machine, installed subsequently or otherwise. **Nothing in this Statement of Limited Warranty affects any statutory rights of consumers that cannot be waived or limited by contract.***

### What this Warranty Covers

IBM warrants that each Machine 1) is free from defects in materials and workmanship and 2) conforms to IBM's Official Published Specifications ("Specifications") which are available on request. The warranty period for the Machine starts on the original Date of Installation and is specified in Part 3 - Warranty Information. The date on your invoice or sales receipt is the Date of Installation unless IBM or your reseller informs you otherwise. Many features, conversions, or upgrades involve the removal of parts and their return to IBM. A part that replaces a removed part will assume the warranty service status of the removed part. Unless IBM specifies otherwise, these warranties apply only in the country or region in which you purchased the Machine.

**THESE WARRANTIES ARE YOUR EXCLUSIVE WARRANTIES AND REPLACE ALL OTHER WARRANTIES OR CONDITIONS, EXPRESS OR IMPLIED, INCLUDING, BUT NOT LIMITED TO, THE IMPLIED WARRANTIES OR CONDITIONS OF MERCHANTABILITY AND FITNESS FOR A PARTICULAR PURPOSE. SOME STATES OR JURISDICTIONS DO NOT ALLOW THE EXCLUSION OF EXPRESS OR IMPLIED WARRANTIES, SO THE ABOVE EXCLUSION MAY NOT APPLY TO YOU. IN THAT EVENT, SUCH WARRANTIES ARE LIMITED IN DURATION TO THE WARRANTY PERIOD. NO WARRANTIES APPLY AFTER THAT PERIOD. SOME STATES OR JURISDICTIONS DO NOT ALLOW LIMITATIONS ON HOW LONG AN IMPLIED WARRANTY LASTS, SO THE ABOVE LIMITATION MAY NOT APPLY TO YOU.**

### What this Warranty Does not Cover

This warranty does not cover the following:

- any software programs, whether pre-loaded or shipped with the Machine, or installed subsequently;
- failure resulting from misuse (including but not limited to use of any Machine capacity or capability, other than that authorized by IBM in writing), accident, modification, unsuitable physical or operating environment, or improper maintenance by you;
- failure caused by a product for which IBM is not responsible; and
- any non-IBM products, including those that IBM may procure and provide with or integrate into an IBM Machine at your request.

The warranty is voided by removal or alteration of identification labels on the Machine or its parts.

IBM does not warrant uninterrupted or error-free operation of a Machine.

Any technical or other support provided for a Machine under warranty, such as assistance via telephone with "how-to" questions and those regarding Machine set-up and installation, is provided **WITHOUT WARRANTIES OF ANY KIND**.

### **How to Obtain Warranty Service**

If the Machine does not function as warranted during the warranty period, contact IBM or your reseller to obtain warranty service. If you do not register the Machine with IBM, you may be required to present proof of purchase as evidence of your entitlement to warranty service.

### **What IBM Will Do to Correct Problems**

When you call for service, you must follow the problem determination and resolution procedures that IBM specifies. A technician will attempt to make an initial diagnosis of your problem and help you resolve it over the telephone.

The type of warranty service applicable to your Machine is specified in Part 3 - Warranty Information.

You are responsible for downloading and installing designated Machine Code (microcode, basic input/output system code (called "BIOS"), utility programs, device drivers, and diagnostics delivered with an IBM Machine ) and other software updates from an IBM Internet Web site or from other electronic media, and following the instructions that IBM provides.

If your problem can be resolved with a Customer Replaceable Unit ("CRU") (e.g., keyboard, mouse, speaker, memory, hard disk drive and other easily replaceable parts), IBM will ship these parts to you for replacement by you.

If the Machine does not function as warranted during the warranty period and your problem cannot be resolved over the telephone, through your application of Machine Code or software updates, or with a CRU, IBM or your reseller, if approved by IBM to provide warranty service, will either, at its discretion, 1) repair it to make it function as warranted, or 2) replace it with one that is at least functionally equivalent. If IBM is unable to do either, you may return the Machine to your place of purchase and your money will be refunded.

IBM or your reseller will also manage and install selected engineering changes that apply to the Machine.

### **Exchange of a Machine or Part**

When the warranty service involves the exchange of a Machine or part, the item IBM or your reseller replaces becomes its property and the replacement becomes yours. You represent that all removed items are genuine and unaltered. The replacement may not be new, but will be in good working order and at least functionally equivalent to the item replaced. The replacement assumes the warranty service status of the replaced item.

### **Your Additional Responsibilities**

Before IBM or your reseller exchanges a Machine or part, you agree to remove all features, parts, options, alterations, and attachments not under warranty service.

You also agree to:

1. ensure that the Machine is free of any legal obligations or restrictions that prevent its exchange;
2. obtain authorization from the owner to have IBM or your reseller service a Machine that you do not own; and
3. where applicable, before service is provided:
  - a. follow the service request procedures that IBM or your reseller provides;
  - b. backup or secure all programs, data, and funds contained in the Machine;
  - c. IBM or your reseller with sufficient, free, and safe access to your facilities to permit IBM to fulfill its obligations; and
  - d. inform IBM or your reseller of changes in the Machine's location.

4. (a) ensure all information about identified or identifiable individuals (Personal Data) is deleted from the Machine (to the extent technically possible), (b) allow IBM, your reseller or an IBM supplier to process on your behalf any remaining Personal Data as IBM or your reseller considers necessary to fulfill its obligations under this Statement of Limited Warranty (which may include shipping the Machine for such processing to other IBM service locations around the world), and (c) ensure that such processing complies with any laws applicable to such Personal Data.

### **Limitation of Liability**

IBM is responsible for loss of, or damage to, your Machine only while it is 1) in IBM's possession or 2) in transit in those cases where IBM is responsible for the transportation charges.

Neither IBM nor your reseller are responsible for any of your confidential, proprietary or personal information contained in a Machine which you return to IBM for any reason. You should remove all such information from the Machine prior to its return.

Circumstances may arise where, because of a default on IBM's part or other liability, you are entitled to recover damages from IBM. In each such instance, regardless of the basis on which you are entitled to claim damages from IBM (including fundamental breach, negligence, misrepresentation, or other contract or tort claim), except for any liability that cannot be waived or limited by applicable laws, IBM is liable for no more than

1. damages for bodily injury (including death) and damage to real property and tangible personal property; and
2. the amount of any other actual direct damages, up to the charges (if recurring, 12 months' charges apply) for the Machine that is subject of the claim. For purposes of this item, the term "Machine" includes Machine Code and Licensed Internal Code ("LIC").

This limit also applies to IBM's suppliers and your reseller. It is the maximum for which IBM, its suppliers, and your reseller are collectively responsible.

**UNDER NO CIRCUMSTANCES IS IBM, ITS SUPPLIERS OR RESELLERS LIABLE FOR ANY OF THE FOLLOWING EVEN IF INFORMED OF THEIR POSSIBILITY: 1) THIRD PARTY CLAIMS AGAINST YOU FOR DAMAGES (OTHER THAN THOSE UNDER THE FIRST ITEM LISTED ABOVE); 2) LOSS OF, OR DAMAGE TO, DATA; 3) SPECIAL, INCIDENTAL, OR INDIRECT DAMAGES OR FOR ANY ECONOMIC CONSEQUENTIAL DAMAGES; OR 4) LOST PROFITS, BUSINESS REVENUE, GOODWILL OR ANTICIPATED SAVINGS. SOME STATES OR JURISDICTIONS DO NOT ALLOW THE EXCLUSION OR LIMITATION OF INCIDENTAL OR CONSEQUENTIAL DAMAGES, SO THE ABOVE LIMITATION OR**



**EXCLUSION MAY NOT APPLY TO YOU. SOME STATES OR JURISDICTIONS DO NOT ALLOW LIMITATIONS ON HOW LONG AN IMPLIED WARRANTY LASTS, SO THE ABOVE LIMITATION MAY NOT APPLY TO YOU.**

### **Governing Law**

Both you and IBM consent to the application of the laws of the country in which you acquired the Machine to govern, interpret, and enforce all of your and IBM's rights, duties, and obligations arising from, or relating in any manner to, the subject matter of this Statement of Limited Warranty, without regard to conflict of law principles.

**THESE WARRANTIES GIVE YOU SPECIFIC LEGAL RIGHTS AND YOU MAY ALSO HAVE OTHER RIGHTS WHICH VARY FROM STATE TO STATE OR JURISDICTION TO JURISDICTION.**

### **Jurisdiction**

All of our rights, duties, and obligations are subject to the courts of the country in which you acquired the Machine.

---

## **Part 2 - Country-unique Terms**

### **AMERICAS**

#### **ARGENTINA**

**Governing Law:** *The following is added after the first sentence:*

Any litigation arising from this Statement of Limited Warranty will be settled exclusively by the Ordinary Commercial Court of the city of Buenos Aires.

#### **BRAZIL**

**Governing Law:** *The following is added after the first sentence:*

Any litigation arising from this Statement of Limited Warranty will be settled exclusively by the court of Rio de Janeiro, RJ.

#### **Peru**

**Limitation of Liability:** *The following is added at the end of this section:*

In accordance with Article 1328 of the Peruvian Civil Code the limitations and exclusions specified in this section will not apply to damages caused by IBM's willful misconduct ("dolo") or gross negligence ("culpa inexcusable").

## NORTH AMERICA

**How to Obtain Warranty Service:** *The following is added to this Section:*

To obtain warranty service from IBM in Canada or the United States, call 1-800-IBM-SERV (426-7378).

### CANADA

**Limitation of Liability:** *The following replaces item 1 of this section:*

1. damages for bodily injury (including death) or physical harm to real property and tangible personal property caused by IBM's negligence; and

**Governing Law:** *The following replaces "laws of the country in which you acquired the Machine" in the first sentence:*  
laws in the Province of Ontario.

### UNITED STATES

**Governing Law:** *The following replaces "laws of the country in which you acquired the Machine" in the first sentence:*  
laws of the State of New York.

## ASIA PACIFIC

### AUSTRALIA

**What this Warranty Covers:** *The following paragraph is added to this Section:*

The warranties specified in this Section are in addition to any rights you may have under the Trade Practices Act 1974 or other similar legislation and are only limited to the extent permitted by the applicable legislation.

**Limitation of Liability:** *The following is added to this Section:*

Where IBM is in breach of a condition or warranty implied by the Trade Practices Act 1974 or other similar legislation, IBM's liability is limited to the repair or replacement of the goods or the supply of equivalent goods. Where that condition or warranty relates to right to sell, quiet possession or clear title, or the goods are of a kind ordinarily acquired for personal, domestic or household use or consumption, then none of the limitations in this paragraph apply.

**Governing Law:** *The following replaces "laws of the country in which you acquired the Machine" in the first sentence:*  
laws of the State or Territory.

### CAMBODIA, LAOS, AND VIETNAM

**Governing Law:** *The following replaces “laws of the country in which you acquired the Machine” in the first sentence:*

laws of the State of New York, United States of America.

## **CAMBODIA, INDONESIA, LAOS, AND VIETNAM**

*Arbitration: The following is added under this heading:*

Disputes arising out of or in connection with this Statement of Limited Warranty shall be finally settled by arbitration which shall be held in Singapore in accordance with the Arbitration Rules of Singapore International Arbitration Center (“SIAC Rules”) then in effect. The arbitration award shall be final and binding for the parties without appeal and shall be in writing and set forth the findings of fact and the conclusions of law.

The number of arbitrators shall be three, with each side to the dispute being entitled to appoint one arbitrator. The two arbitrators appointed by the parties shall appoint a third arbitrator who shall act as chairman of the proceedings. Vacancies in the post of chairman shall be filled by the president of the SIAC. Other vacancies shall be filled by the respective nominating party. Proceedings shall continue from the stage they were at when the vacancy occurred.

If one of the parties refuses or otherwise fails to appoint an arbitrator within 30 days of the date the other party appoints its, the first appointed arbitrator shall be the sole arbitrator, provided that the arbitrator was validly and properly appointed.

All proceedings shall be conducted, including all documents presented in such proceedings, in the English language. The English language version of this Statement of Limited Warranty prevails over any other language version.

## **HONG KONG S.A.R. OF CHINA AND MACAU S.A.R. OF CHINA**

**Governing Law:** *The following replaces “laws of the country in which you acquired the Machine” in the first sentence:*

laws of Hong Kong Special Administrative Region of China.

## **INDIA**

**Limitation of Liability:** *The following replaces items 1 and 2 of this Section:*

1. liability for bodily injury (including death) or damage to real property and tangible personal property will be limited to that caused by IBM’s negligence; and
2. as to any other actual damage arising in any situation involving nonperformance by IBM pursuant to, or in any way related to the subject of this Statement of Limited Warranty, , the charge paid by you for the

individual Machine that is the subject of the claim. For purposes of this item, the term "Machine" includes Machine Code and Licensed Internal Code ("LIC").

**Arbitration:** *The following is added under this heading :*

Disputes arising out of or in connection with this Statement of Limited Warranty shall be finally settled by arbitration which shall be held in Bangalore, India in accordance with the laws of India then in effect. The arbitration award shall be final and binding for the parties without appeal and shall be in writing and set forth the findings of fact and the conclusions of law.

The number of arbitrators shall be three, with each side to the dispute being entitled to appoint one arbitrator. The two arbitrators appointed by the parties shall appoint a third arbitrator who shall act as chairman of the proceedings. Vacancies in the post of chairman shall be filled by the president of the Bar Council of India. Other vacancies shall be filled by the respective nominating party. Proceedings shall continue from the stage they were at when the vacancy occurred.

If one of the parties refuses or otherwise fails to appoint an arbitrator within 30 days of the date the other party appoints its, the first appointed arbitrator shall be the sole arbitrator, provided that the arbitrator was validly and properly appointed.

All proceedings shall be conducted, including all documents presented in such proceedings, in the English language. The English language version of this Statement of Limited Warranty prevails over any other language version.

## **JAPAN**

**Governing Law:** *The following sentence is added to this section:*

Any doubts concerning this Statement of Limited Warranty will be initially resolved between us in good faith and in accordance with the principle of mutual trust.

## **MALAYSIA**

**Limitation of Liability:** *The word "SPECIAL" in item 3 of the fifth paragraph is deleted.*

## **NEW ZEALAND**

**What this Warranty Covers:** *The following paragraph is added to this section:*

The warranties specified in this section are in addition to any rights you may have under the Consumer Guarantees Act 1993 or other legislation which

cannot be excluded or limited. The Consumer Guarantees Act 1993 will not apply in respect of any goods which IBM provides, if you require the goods for the purposes of a business as defined in that Act.

**Limitation of Liability:** *The following is added to this section:*

Where Machines are not acquired for the purposes of a business as defined in the Consumer Guarantees Act 1993, the limitations in this section are subject to the limitations in that Act.

## **PEOPLE'S REPUBLIC OF CHINA (PRC)**

**Governing Law:** *The following replaces "laws of the country in which you acquired the Machine" in the first sentence:*

laws of the State of New York, United States of America (except when local law requires otherwise).

## **PHILIPPINES**

**Limitation of Liability:** *Item 3 in the fifth paragraph is replaced by the following:*

**SPECIAL (INCLUDING NOMINAL AND EXEMPLARY DAMAGES), MORAL, INCIDENTAL, OR INDIRECT DAMAGES FOR ANY ECONOMIC CONSEQUENTIAL DAMAGES; OR**

**Arbitration:** The following is added under this heading

Disputes arising out of or in connection with this Statement of Limited Warranty shall be finally settled by arbitration which shall be held in Metro Manila, Philippines in accordance with the laws of the Philippines then in effect. The arbitration award shall be final and binding for the parties without appeal and shall be in writing and set forth the findings of fact and the conclusions of law.

The number of arbitrators shall be three, with each side to the dispute being entitled to appoint one arbitrator. The two arbitrators appointed by the parties shall appoint a third arbitrator who shall act as chairman of the proceedings. Vacancies in the post of chairman shall be filled by the president of the Philippine Dispute Resolution Center, Inc.. Other vacancies shall be filled by the respective nominating party. Proceedings shall continue from the stage they were at when the vacancy occurred.

If one of the parties refuses or otherwise fails to appoint an arbitrator within 30 days of the date the other party appoints its, the first appointed arbitrator shall be the sole arbitrator, provided that the arbitrator was validly and properly appointed.

All proceedings shall be conducted, including all documents presented in such proceedings, in the English language. The English language version of this Statement of Limited Warranty prevails over any other language version.

## **SINGAPORE**

**Limitation of Liability:** The words "**SPECIAL**" and "**ECONOMIC**" in item 3 in the fifth paragraph are deleted.

## **EUROPE, MIDDLE EAST, AFRICA (EMEA)**

### ***THE FOLLOWING TERMS APPLY TO ALL EMEA COUNTRIES:***

The terms of this Statement of Limited Warranty apply to Machines purchased from IBM or an IBM reseller.

**Hot to Obtain Warranty Service:** If you purchase a Machine in Austria, Belgium, Cyprus, Denmark, Estonia, Finland, France, Germany, Greece, Iceland, Ireland, Italy, Latvia, Liechtenstein, Lithuania, Luxembourg, Monaco, Netherlands, Norway, Portugal, Spain, San Marino, Sweden, Switzerland, United Kingdom or Vatican State, you may obtain warranty service for that Machine in any of those countries from either (1) an IBM reseller approved to perform warranty service or (2) from IBM, provided the Machine has been announced and made available by IBM in the country in which you wish to obtain service. If you purchased a Personal Computer Machine in Albania, Armenia, Belarus, Bosnia and Herzegovina, Bulgaria, Croatia, Czech Republic, Georgia, Hungary, Kazakhstan, Kyrgyzstan, Federal Republic of Yugoslavia, Former Yugoslav Republic of Macedonia (FYROM), Moldova, Poland, Romania, Russia, Slovak Republic, Slovenia, or Ukraine, you may obtain warranty service for that Machine in any of those countries from either (1) an IBM reseller approved to perform warranty service or (2) from IBM.

If you purchase a Machine in a Middle Eastern or African country, you may obtain warranty service for that Machine from the IBM entity within the country of purchase, if that IBM entity provides warranty service in that country, or from an IBM reseller, approved by IBM to perform warranty service on that Machine in that country. Warranty service in Africa is available within 50 kilometers of an IBM approved service provider. You are responsible for transportation costs for Machines located outside 50 kilometers of an IBM approved service provider.

*Add the following paragraph in **Western Europe** (Austria, Belgium, Cyprus, Denmark, Finland, France, Germany, Greece, Iceland, Ireland, Italy, Liechtenstein, Luxembourg, Monaco, Netherlands, Norway, Portugal, Spain, San Marino, Sweden, Switzerland, United Kingdom, Vatican State):*

The warranty for Machines acquired in Western Europe shall be valid and applicable in all Western Europe countries provided the Machines have been announced and made available in such countries.

### **Governing Law:**

*The phrase "the laws of the country in which you acquired the Machine" is replaced by:*

1) "the laws of Austria" in **Albania, Armenia, Azerbaijan, Belarus, Bosnia-Herzegovina, Bulgaria, Croatia, Georgia, Hungary, Kazakhstan, Kyrgyzstan, FYR Macedonia, Moldova, Poland, Romania, Russia, Slovakia, Slovenia, Tajikistan, Turkmenistan, Ukraine, Uzbekistan, and FR Yugoslavia;** 2) "the laws of France" in **Algeria, Benin, Burkina Faso, Cameroon, Cape Verde, Central African Republic, Chad, Comoros, Congo Republic, Djibouti, Democratic Republic of Congo, Equatorial Guinea, French Guiana, French Polynesia, Gabon, Gambia, Guinea, Guinea-Bissau, Ivory Coast, Lebanon, Madagascar, Mali, Mauritania, Mauritius, Mayotte, Morocco, New Caledonia, Niger, Reunion, Senegal, Seychelles, Togo, Tunisia, Vanuatu, and Wallis & Futuna;** 3) "the laws of Finland" in **Estonia, Latvia, and Lithuania;** 4) "the laws of England" in **Angola, Bahrain, Botswana, Burundi, Egypt, Eritrea, Ethiopia, Ghana, Jordan, Kenya, Kuwait, Liberia, Malawi, Malta, Mozambique, Nigeria, Oman, Pakistan, Qatar, Rwanda, Sao Tome, Saudi Arabia, Sierra Leone, Somalia, Tanzania, Uganda, United Arab Emirates, the United Kingdom, West Bank/Gaza, Yemen, Zambia, and Zimbabwe;** and 5) "the laws of South Africa" in **South Africa, Namibia, Lesotho and Swaziland.**

**Jurisdiction:** *The following exceptions are added to this section:*

1) In **Austria** the choice of jurisdiction for all disputes arising out of this Statement of Limited Warranty and relating thereto, including its existence, will be the competent court of law in Vienna, Austria (Inner-City); 2) in **Angola, Bahrain, Botswana, Burundi, Egypt, Eritrea, Ethiopia, Ghana, Jordan, Kenya, Kuwait, Liberia, Malawi, Malta, Mozambique, Nigeria, Oman, Pakistan, Qatar, Rwanda, Sao Tome, Saudi Arabia, Sierra Leone, Somalia, Tanzania, Uganda, United Arab Emirates, West Bank/Gaza, Yemen, Zambia, and Zimbabwe** all disputes arising out of this Statement of Limited Warranty or related to its execution, including summary proceedings, will be submitted to the exclusive jurisdiction of the English courts; 3) in **Belgium** and **Luxembourg**, all disputes arising out of this Statement of Limited Warranty or related to its interpretation or its execution, the law, and the courts of the capital city, of the country of your registered office and/or commercial site location only are competent; 4) in **France, Algeria, Benin, Burkina Faso, Cameroon, Cape Verde, Central African Republic, Chad, Comoros, Congo Republic, Djibouti, Democratic Republic of Congo, Equatorial Guinea, French Guiana, French Polynesia, Gabon, Gambia, Guinea, Guinea-Bissau,**

**Ivory Coast, Lebanon, Madagascar, Mali, Mauritania, Mauritius, Mayotte, Morocco, New Caledonia, Niger, Reunion, Senegal, Seychelles, Togo, Tunisia, Vanuatu, and Wallis & Futuna** all disputes arising out of this Statement of Limited Warranty or related to its violation or execution, including summary proceedings, will be settled exclusively by the Commercial Court of Paris; 5) in **Russia**, all disputes arising out of or in relation to the interpretation, the violation, the termination, the nullity of the execution of this Statement of Limited Warranty shall be settled by Arbitration Court of Moscow; 6) in **South Africa, Namibia, Lesotho and Swaziland**, both of us agree to submit all disputes relating to this Statement of Limited Warranty to the jurisdiction of the High Court in Johannesburg; 7) in **Turkey** all disputes arising out of or in connection with this Statement of Limited Warranty shall be resolved by the Istanbul Central (Sultanahmet) Courts and Execution Directorates of Istanbul, the Republic of Turkey; 8) in each of the following specified countries, any legal claim arising out of this Statement of Limited Warranty will be brought before, and settled exclusively by, the competent court of a) Athens for **Greece**, b) Tel Aviv-Jaffa for **Israel**, c) Milan for **Italy**, d) Lisbon for **Portugal**, and e) Madrid for **Spain**; and 9) in the **United Kingdom**, both of us agree to submit all disputes relating to this Statement of Limited Warranty to the jurisdiction of the English courts.

**Arbitration:** *The following is added under this heading:*

**In Albania, Armenia, Azerbaijan, Belarus, Bosnia-Herzegovina, Bulgaria, Croatia, Georgia, Hungary, Kazakhstan, Kyrgyzstan, FYR Macedonia, Moldova, Poland, Romania, Russia, Slovakia, Slovenia, Tajikistan, Turkmenistan, Ukraine, Uzbekistan, and FR Yugoslavia** all disputes arising out of this Statement of Limited Warranty or related to its violation, termination or nullity will be finally settled under the Rules of Arbitration and Conciliation of the International Arbitral Center of the Federal Economic Chamber in Vienna (Vienna Rules) by three arbitrators appointed in accordance with these rules. The arbitration will be held in Vienna, Austria, and the official language of the proceedings will be English. The decision of the arbitrators will be final and binding upon both parties. Therefore, pursuant to paragraph 598 (2) of the Austrian Code of Civil Procedure, the parties expressly waive the application of paragraph 595 (1) figure 7 of the Code. IBM may, however, institute proceedings in a competent court in the country of installation.

**In Estonia, Latvia and Lithuania** all disputes arising in connection with this Statement of Limited Warranty will be finally settled in arbitration that will be held in Helsinki, Finland in accordance with the arbitration laws of Finland then in effect. Each party will appoint one arbitrator. The arbitrators will then jointly appoint the chairman. If arbitrators cannot agree on the chairman, then the Central Chamber of Commerce in Helsinki will appoint the chairman.

## **EUROPEAN UNION (EU)**



**THE FOLLOWING TERMS APPLY TO ALL EU COUNTRIES:**

Consumers have legal rights under applicable national legislation governing the sale of consumer goods. Such rights are not affected by the warranties provided in this Statement of Limited Warranty.

**How to Obtain Warranty Service:** *The following is added to this section:*

To obtain warranty service from IBM in EU countries, see the telephone listing in Part 3 - Warranty Information.

You may contact IBM at the following address:

IBM Warranty & Service Quality Dept.

PO Box 30

Spango Valley

Greenock

Scotland PA 16 OAH

**AUSTRIA, DENMARK, FINLAND, GREECE, ITALY, NETHERLANDS, PORTUGAL, SPAIN, SWEDEN AND SWITZERLAND**

**Limitation of Liability:** *The following replaces the terms of this section in its entirety:*

Except as otherwise provided by mandatory law:

1. IBM's liability for any damages and losses that may arise as a consequence of the fulfillment of its obligations under or in connection with this Statement of Limited Warranty or due to any other cause related to this Statement of Limited Warranty is limited to the compensation of only those damages and losses proved and actually arising as an immediate and direct consequence of the non-fulfillment of such obligations (if IBM is at fault) or of such cause, for a maximum amount equal to the charges you paid for the Machine. For purposes of this item, the term "Machine" includes Machine Code and Licensed Internal Code ("LIC").

The above limitation shall not apply to damages for bodily injuries (including death) and damages to real property and tangible personal property for which IBM is legally liable.

2. **UNDER NO CIRCUMSTANCES IS IBM, ITS SUPPLIERS OR RESELLERS LIABLE FOR ANY OF THE FOLLOWING, EVEN IF INFORMED OF THEIR POSSIBILITY: 1) LOSS OF, OR DAMAGE TO,**

**DATA; 2) INCIDENTAL OR INDIRECT DAMAGES, OR FOR ANY ECONOMIC CONSEQUENTIAL DAMAGES; 3) LOST PROFITS, EVEN IF THEY ARISE AS AN IMMEDIATE CONSEQUENCE OF THE EVENT THAT GENERATED THE DAMAGES; OR 4) LOSS OF BUSINESS, REVENUE, GOODWILL, OR ANTICIPATED SAVINGS.**

**FRANCE AND BELGIUM**

**Limitation of Liability:** *The following replaces the terms of this section in its entirety:*

Except as otherwise provided by mandatory law:

1. IBM's liability for any damages and losses that may arise as a consequence of the fulfillment of its obligations under or in connection with this Statement of Limited Warranty is limited to the compensation of only those damages and losses proved and actually arising as an immediate and direct consequence of the non-fulfillment of such obligations (if IBM is at fault), for a maximum amount equal to the charges you paid for the Machine that has caused the damages. For purposes of this item, the term "Machine" includes Machine Code and Licensed Internal Code ("LIC").

The above limitation shall not apply to damages for bodily injuries (including death) and damages to real property and tangible personal property for which IBM is legally liable.

2. **UNDER NO CIRCUMSTANCES IS IBM, ITS SUPPLIERS OR RESELLERS LIABLE FOR ANY OF THE FOLLOWING, EVEN IF INFORMED OF THEIR POSSIBILITY: 1) LOSS OF, OR DAMAGE TO, DATA; 2) INCIDENTAL OR INDIRECT DAMAGES, OR FOR ANY ECONOMIC CONSEQUENTIAL DAMAGES; 3) LOST PROFITS, EVEN IF THEY ARISE AS AN IMMEDIATE CONSEQUENCE OF THE EVENT THAT GENERATED THE DAMAGES; OR 4) LOSS OF BUSINESS, REVENUE, GOODWILL, OR ANTICIPATED SAVINGS.**

**THE FOLLOWING TERMS APPLY TO THE COUNTRY SPECIFIED:**

**AUSTRIA**

**What this Warranty Covers:** *The following replaces the first sentence of the first paragraph of this section:*

The warranty for an IBM Machine covers the functionality of the Machine for its normal use and the Machine's conformity to its Specifications.

*The following paragraphs are added to this Section:*

The minimum warranty period for Machines is 12 months from the date of delivery. . The limitation period for consumers in action for breach of warranty

is the statutory period as a minimum. In case IBM or your reseller is unable to repair an IBM Machine, you can alternatively ask for a partial refund as far as justified by the reduced value of the unrepaired Machine or ask for a cancellation of the respective agreement for such Machine and get your money refunded.

*The second paragraph does not apply.*

**What IBM Will Do to Correct Problems:** *The following is added to this section:*

During the warranty period, transportation for delivery of the failing Machine to IBM will be at IBM's expense.

**Limitation of Liability:** *The following paragraph is added to this section:*

The limitations and exclusions specified in the Statement of Limited Warranty will not apply to damages caused by IBM with fraud or gross negligence and for express warranty.

*The following sentence is added to the end of item 2:*

IBM's liability under this item is limited to the violation of essential contractual terms in cases of ordinary negligence.

## **EGYPT**

**Limitation of Liability:** *The following replaces item 2 in this section:*

as to any other actual direct damages, IBM's liability will be limited to the total amount you paid for the Machine that is the subject of the claim. For purposes of this item, the term "Machine" includes Machine Code and Licensed Internal Code (LIC).

*Applicability of suppliers and resellers (unchanged).*

## **FRANCE**

**Limitation of Liability:** *The following replaces the second sentence of the first paragraph of this section:*

In such instances, regardless of the basis on which you are entitled to claim damages from IBM, IBM is liable for no more than: *(items 1 and 2 unchanged).*

## **GERMANY**

**What this Warranty Covers:** *The following replaces the first sentence of the first paragraph of this section:*

The warranty for an IBM Machine covers the functionality of the Machine for its normal use and the Machine's conformity to its Specifications.

*The following paragraphs are added to this section:*

The minimum warranty period for Machines is twelve months. In case IBM or your reseller is unable to repair an IBM Machine, you can alternatively ask for a partial refund as far as justified by the reduced value of the unrepaired Machine or ask for a cancellation of the respective agreement for such Machine and get your money refunded.

*The second paragraph does not apply.*

**What IBM Will Do to Correct Problems:** *The following is added to this section:*

During the warranty period, transportation for delivery of the failing Machine to IBM will be at IBM's expense.

**Limitation of Liability:** *The following paragraph is added to this section:*

The limitations and exclusions specified in the Statement of Limited Warranty will not apply to damages caused by IBM with fraud or gross negligence and for express warranty.

*The following sentence is added to the end of item 2:*

IBM's liability under this item is limited to the violation of essential contractual terms in cases of ordinary negligence.

## **HUNGARY**

**Limitation of Liability:** *The following is added at the end of this section:*

The limitation and exclusion specified herein shall not apply to liability for a breach of contract damaging life, physical well-being, or health that has been caused intentionally, by gross negligence, or by a criminal act.

The parties accept the limitations of liability as valid provisions and state that the Section 314.(2) of the Hungarian Civil Code applies as the acquisition price as well as other advantages arising out of the present Statement of Limited Warranty balance this limitation of liability.

## **IRELAND**

**What this Warranty Covers:** *The following is added to this section:*

Except as expressly provided in these terms and conditions, all statutory

conditions, including all warranties implied, but without prejudice to the generality of the foregoing all warranties implied by the Sale of Goods Act 1893 or the Sale of Goods and Supply of Services Act 1980 are hereby excluded.

**Limitation of Liability:** *The following replaces the terms of this section in its entirety:*

For the purposes of this section, a "Default" means any act, statement, omission, or negligence on the part of IBM in connection with, or in relation to, the subject matter of this Statement of Limited Warranty in respect of which IBM is legally liable to you, whether in contract or tort. A number of Defaults which together result in, or contribute to, substantially the same loss or damage will be treated as one Default occurring on the date of occurrence of the last such Default.

Circumstances may arise where, because of a Default, you are entitled to recover damages from IBM.

This section sets out the extent of IBM's liability and your sole remedy.

1. IBM will accept unlimited liability for death or personal injury caused by the negligence of IBM.
2. Subject always to the Items for Which IBM is Not Liable below, IBM will accept unlimited liability for physical damage to your tangible property resulting from the negligence of IBM.
3. Except as provided in items 1 and 2 above, IBM's entire liability for actual damages for any one Default will not in any event exceed the greater of 1) EUR 125,000, or 2) 125% of the amount you paid for the Machine directly relating to the Default.

### **Items for Which IBM is Not Liable**

Save with respect to any liability referred to in item 1 above, under no circumstances is IBM, its suppliers or resellers liable for any of the following, even if IBM or they were informed of the possibility of such losses:

1. loss of, or damage to, data;
2. special, indirect, or consequential loss; or
3. loss of profits, business, revenue, goodwill, or anticipated savings.

### **SLOVAKIA**

**Limitation of Liability:** *The following is added to the end of the last paragraph:*

The limitations apply to the extent they are not prohibited under §§ 373-386 of the Slovak Commercial Code.

## **SOUTH AFRICA, NAMIBIA, BOTSWANA, LESOTHO AND SWAZILAND**

**Limitation of Liability:** *The following is added to this section:*

IBM's entire liability to you for actual damages arising in all situations involving nonperformance by IBM in respect of the subject matter of this Statement of Warranty will be limited to the charge paid by you for the individual Machine that is the subject of your claim from IBM.

## **UNITED KINGDOM**

**Limitation of Liability:** *The following replaces the terms of this section in its entirety:*

For the purposes of this section, a "Default" means any act, statement, omission, or negligence on the part of IBM in connection with, or in relation to, the subject matter of this Statement of Limited Warranty in respect of which IBM is legally liable to you, whether in contract or tort. A number of Defaults which together result in, or contribute to, substantially the same loss or damage will be treated as one Default.

Circumstances may arise where, because of a Default, you are entitled to recover damages from IBM.

This section sets out the extent of IBM's liability and your sole remedy.

1. IBM will accept unlimited liability for:
  - a. death or personal injury caused by the negligence of IBM; and
  - b. any breach of its obligations implied by Section 12 of the Sale of Goods Act 1979 or Section 2 of the Supply of Goods and Services Act 1982, or any statutory modification or re-enactment of either such Section.
2. IBM will accept unlimited liability, subject always to the Items for Which IBM is Not Liable below, for physical damage to your tangible property resulting from the negligence of IBM.
3. IBM's entire liability for actual damages for any one Default will not in any event, except as provided in items 1 and 2 above, exceed the greater of 1) Pounds Sterling 75,000, or 2) 125% of the total purchase price payable or the charges for the Machine directly relating to the Default.

These limits also apply to IBM's suppliers and resellers. They state the maximum for which IBM and such suppliers and resellers are collectively responsible.

## Items for Which IBM is Not Liable

Save with respect to any liability referred to in item 1 above, under no circumstances is IBM or any of its suppliers or resellers liable for any of the following, even if IBM or they were informed of the possibility of such losses:

1. loss of, or damage to, data;
2. special, indirect, or consequential loss; or
3. loss of profits, business, revenue, goodwill, or anticipated savings.

---

## **Part 3 - Warranty Information**

This Part 3 provides information regarding the warranty applicable to your Machine, including the warranty period and type of warranty service IBM provides.

### **Warranty Period**

The warranty period may vary by country or region and is specified in the table below. NOTE: "Region" means either Hong Kong or Macau Special Administrative Region of China.

### **ThinkPad Enhanced Drive Adapter for Ultrabay 2000**

<b>Country or Region of Purchase</b>	<b>Warranty Period</b>	<b>Type of Warranty Service</b>
Worldwide	1 year	1, 4

A warranty period of 1 year on parts and 1 year on labor means that IBM provides warranty service without charge for parts and labor during the 1 year warranty period.

### **Types of Warranty Service**

If required, IBM provides repair or exchange service depending on the type of warranty service specified for your Machine in the above table and as described below. Warranty service may be provided by your reseller if approved by IBM to perform warranty service. Scheduling of service will depend upon the time of your call and is subject to parts availability. Service levels are response time objectives and are not guaranteed. The specified level of warranty service may not be available in all worldwide locations, additional charges may apply outside IBM's normal service area, contact your local IBM representative or your reseller for country and location specific information.

### **1. Customer Replaceable Unit ("CRU") Service**

IBM will ship CRU parts to you for your replacement. If IBM instructs you to return the replaced CRU, you are responsible for returning it to IBM in accordance with IBM's instructions. If you do not return the defective CRU, if IBM so instructs, within 30 days of your receipt of the replacement CRU, IBM may charge you for the replacement.

## 2. On-site Service

IBM or your reseller will either repair or exchange the failing Machine at your location and verify its operation. You must provide suitable working area to allow disassembly and reassembly of the IBM Machine. The area must be clean, well lit and suitable for the purpose. **For some Machines, certain repairs may require sending the Machine to an IBM service center.**

## 3. Courier or Depot Service<sup>1</sup>

You will disconnect the failing Machine for collection arranged by IBM. IBM will provide you with a shipping container for you to return your Machine to a designated service center. A courier will pick up your Machine and deliver it to the designated service center. Following its repair or exchange, IBM will arrange the return delivery of the Machine to your location. You are responsible for its installation and verification.

## 4. Customer Carry-In or Mail-In Service

You will deliver or mail as IBM specifies (prepaid unless IBM specifies otherwise) the failing Machine suitably packaged to a location IBM designates. After IBM has repaired or exchanged the Machine, IBM will make it available for your collection or, for Mail-in Service, IBM will return it to you at IBM's expense, unless IBM specifies otherwise. You are responsible for the subsequent installation and verification of the Machine.

The IBM Machine Warranty worldwide web site at [http://www.ibm.com/servers/support/machine\\_warranties/](http://www.ibm.com/servers/support/machine_warranties/) provides a worldwide overview of IBM's Limited Warranty for Machines, a Glossary of IBM definitions, Frequently Asked Questions (FAQs) and Support by Product (Machine) with links to Product Support pages. **The IBM Statement of Limited Warranty is also available on this site in 29 languages.**

To obtain warranty service contact IBM or your IBM reseller. In Canada or the United States, call 1-800-IBM-SERV (426-7378). For other countries, see the telephone numbers below.

---

1. This type of service is called ThinkPad EasyServ or EasyServ in some countries.



Phone numbers are subject to change without notice. For the latest phone number list, go to [www-3.ibm.com/pc/support/site.wss/](http://www-3.ibm.com/pc/support/site.wss/) and click **Support Phone List**.

Country or Region	Telephone Number	Country or Region	Telephone Number
Argentina	0800-666-0011	Malaysia	03-7727-7800
Australia	1300-130-426	Mexico	001-866-434-2080
Austria	01-24592-5901	Netherlands	020-514-5770
Belgium	Dutch 02-210-9820 French 02-210-9800	New Zealand	0800-446-149
Bolivia	0800-0189	Norway	66 81 11 00
Brazil	55-11-3889-8986	Peru	0-800-50-866
Canada	1-800-565-3344 Toronto 416-383-3344	Philippines	632-995-2225
Chile	800-224-488	Portugal	21-791 51 47
China (PRC)	800-810-1818	Russia	095-940-2000
China (Hong Kong S.A.R.)	852-2825-7799	Singapore	1800-840-9911
Columbia	980-912-3021	Spain	91-662 49 16
Denmark	45 20 82 00	Sweden	08-477 4420
Ecuador	1-800-426911 (option #4)	Switzerland	058-333-09-00
Finland	09-459 69 60	Taiwan	886-2-2725-9799
France	02 38 55 74 50	Thailand	66-2-273-4000
Germany	07032-1549 201	Turkey	00-800-446-32-041
Indonesia	021-523-8535	United Kingdom	0-1475-555 055
Ireland	01-815-9202	United States	1-800-426-7378
Italy	02-7031-6101	Uruguay	000-411-005-6649
Japan	Consumer customers 0120-887-870  Business customers 0120-887-874	Venezuela	0-800-100-2011
Luxembourg	298-977 5063	Vietnam	848-8295-160



---

## Appendix C. Notices

IBM may not offer the products, services, or features discussed in this document in all countries. Consult your local IBM representative for information on the products and services currently available in your area. Any reference to an IBM product, program, or service is not intended to state or imply that only that IBM product, program, or service may be used. Any functionally equivalent product, program, or service that does not infringe any IBM intellectual property right may be used instead. However, it is the user's responsibility to evaluate and verify the operation of any non-IBM product, program, or service.

IBM may have patents or pending patent applications covering subject matter described in this document. The furnishing of this document does not give you any license to these patents. You can send license inquiries, in writing, to:

*IBM Director of Licensing  
IBM Corporation  
North Castle Drive  
Armonk, NY 10504-1785  
U.S.A.*

INTERNATIONAL BUSINESS MACHINES CORPORATION PROVIDES THIS PUBLICATION "AS IS" WITHOUT WARRANTY OF ANY KIND, EITHER EXPRESS OR IMPLIED, INCLUDING, BUT NOT LIMITED TO, THE IMPLIED WARRANTIES OF NON-INFRINGEMENT, MERCHANTABILITY OR FITNESS FOR A PARTICULAR PURPOSE. Some jurisdictions do not allow disclaimer of express or implied warranties in certain transactions, therefore, this statement may not apply to you.

This information could include technical inaccuracies or typographical errors. Changes are periodically made to the information herein; these changes will be incorporated in new editions of the publication. IBM may make improvements and/or changes in the product(s) and/or the program(s) described in this publication at any time without notice.

The products described in this document are not intended for use in implantation or other life support applications where malfunction may result in injury or death to persons. The information contained in this document does not affect or change IBM product specifications or warranties. Nothing in this document shall operate as an express or implied license or indemnity under the intellectual property rights of IBM or third parties. All information contained in this document was obtained in specific environments and is presented as an illustration. The result obtained in other operating environments may vary.

IBM may use or distribute any of the information you supply in any way it believes appropriate without incurring any obligation to you.

Any references in this publication to non-IBM Web sites are provided for convenience only and do not in any manner serve as an endorsement of those Web sites. The materials at those Web sites are not part of the materials for this IBM product, and use of those Web sites is at your own risk.

Any performance data contained herein was determined in a controlled environment. Therefore, the result obtained in other operating environments may vary significantly. Some measurements may have been made on development-level systems and there is no guarantee that these measurements will be the same on generally available systems. Furthermore, some measurements may have been estimated through extrapolation. Actual results may vary. Users of this document should verify the applicable data for their specific environment.

---

## Trademarks

The following terms are trademarks of International Business Machines Corporation in the United States, other countries, or both:

- IBM
- IBM logo
- HelpCenter
- ThinkPad
- Ultrabay

Other company, product, or service names may be trademarks or service marks of others.

---

## Electronic emission notices

ThinkPad Enhanced Drive Adapter for Ultrabay 2000

### Federal Communications Commission (FCC) statement

**Note:** This equipment has been tested and found to comply with the limits for a Class B digital device, pursuant to Part 15 of the FCC Rules. These limits are designed to provide reasonable protection against harmful interference in a residential installation. This equipment generates, uses, and can radiate radio frequency energy and, if not installed and used in accordance with the instructions, may cause harmful interference to radio communications. However, there is no guarantee that interference will not occur in a particular installation. If this equipment does cause harmful interference to radio or television reception, which can be determined by turning the equipment off and on, the user is encouraged to try to correct the interference by one or more of the following measures:

- Reorient or relocate the receiving antenna.
- Increase the separation between the equipment and receiver.
- Connect the equipment into an outlet on a circuit different from that to which the receiver is connected.
- Consult an IBM authorized dealer or service representative for help.

Properly shielded and grounded cables and connectors must be used in order to meet FCC emission limits. Proper cables and connectors are available from IBM authorized dealers. IBM is not responsible for any radio or television interference caused by using other than recommended cables and connectors or by unauthorized changes or modifications to this equipment. Unauthorized changes or modifications could void the user's authority to operate the equipment.

This device complies with Part 15 of the FCC Rules. Operation is subject to the following two conditions: (1) this device may not cause harmful interference, and (2) this device must accept any interference received, including interference that may cause undesired operation.

Responsible party:

International Business Machines Corporation  
 New Orchard Road  
 Armonk, NY 10504  
 Telephone: 1-919-543-2193



Tested To Comply  
 With FCC Standards

FOR HOME OR OFFICE USE

### **Industry Canada Class B emission compliance statement**

This Class B digital apparatus complies with Canadian ICES-003.

### **Avis de conformité a la réglementation d'Industrie Canada**

Cet appareil numérique de la classe B est conforme à la norme NMB-003 du Canada.

### **Deutsche EMV-Direktive (electromagnetische Verträglichkeit)**

Zulassungsbcheinigung laut dem Deutschen Gesetz über die elektromagnetische Verträglichkeit von Geräten (EMVG) vom 30. August 1995 (bzw. der EMC EG Richtlinie 89/336):

Dieses Gerät ist berechtigt in Übereinstimmung mit dem Deutschen EMVG das EG-Konformitätszeichen - CE - zu führen. Verantwortlich für die Konformitätserklärung nach Paragraph 5 des EMVG ist die:

IBM Deutschland Informationssysteme GmbH, 70548 Stuttgart.

Informationen in Hinsicht EMVG Paragraph 3 Abs. (2) 2:

Das Gerät erfüllt die Schutzanforderungen nach EN 55024:1998 und EN 55022:1998 Klasse B.

EN 55022 Hinweis:

“Wird dieses Gerät in einer industriellen Umgebung betrieben (wie in EN 55022:B festgelegt), dann kann es dabei eventuell gestört werden. In solch einem FA11 ist der Abstand bzw. die Abschirmung zu der industriellen Störquelle zu vergrößern.”

Anmerkung:

Um die Einhaltung des EMVG sicherzustellen sind die Geräte, wie in den IBM Handbüchern angegeben, zu installieren und zu betreiben.

### **European Union - emission directive**

This product is in conformity with the protection requirements of EU Council Directive 89/336/ECC on the approximation of the laws of the Member States relating to electromagnetic compatibility.

IBM can not accept responsibility for any failure to satisfy the protection requirements resulting from a non-recommended modification of the product, including the fitting of non-IBM option cards.

This product has been tested and found to comply with the limits for Class B Information Technology Equipment according to European Standard EN 55022. The limits for Class B equipment were derived for typical residential environments to provide reasonable protection against interference with licensed communication devices.

### **Union Européenne - Directive Conformité électromagnétique**

Ce produit est conforme aux exigences de protection de la Directive 89/336/EEC du Conseil de l'UE sur le rapprochement des lois des États membres en matière de compatibilité électromagnétique.

IBM ne peut accepter aucune responsabilité pour le manquement aux exigences de protection résultant d'une modification non recommandée du produit, y compris l'installation de cartes autres que les cartes IBM.

Ce produit a été testé et il satisfait les conditions de l'équipement informatique de Classe B en vertu de Standard européen EN 55022. Les conditions pour l'équipement de Classe B ont été définies en fonction d'un contexte résidentiel ordinaire afin de fournir une protection raisonnable contre l'interférence d'appareils de communication autorisés.

### **Unione Europea - Directiva EMC (Conformidad electromagnética)**

Este producto satisface los requisitos de protección del Consejo de la UE, Directiva 89/336/CEE en lo que a la legislación de los Estados Miembros sobre compatibilidad electromagnética se refiere.

IBM no puede aceptar responsabilidad alguna si este producto deja de satisfacer dichos requisitos de protección como resultado de una modificación no recomendada del producto, incluyendo el ajuste de tarjetas de opción que no sean IBM.

Este producto ha sido probado y satisface los límites para Equipos Informáticos Clase B de conformidad con el Estándar Europeo EN 55022. Los límites para los equipos de Clase B se han establecido para entornos residenciales típicos a fin de proporcionar una protección razonable contra las interferencias con dispositivos de comunicación licenciados.

### **Union Europea - Normativa EMC**

Questo prodotto è conforme alle normative di protezione ai sensi della Direttiva del Consiglio dell'Unione Europea 89/336/CEE sull'armonizzazione legislativa degli stati membri in materia di compatibilità elettromagnetica.

IBM non accetta responsabilità alcuna per la mancata conformità alle normative di protezione dovuta a modifiche non consigliate al prodotto, compresa l'installazione di schede e componenti di marca diversa da IBM.

Le prove effettuate sul presente prodotto hanno accertato che esso rientra nei limiti stabiliti per le apparecchiature di informatica Classe B ai sensi della Norma Europea EN 55022. I limiti delle apparecchiature della Classe B sono stati stabiliti al fine di fornire ragionevole protezione da interferenze mediante dispositivi di comunicazione in concessione in ambienti residenziali tipici.

이 기기는 가정용으로 전자파 적합등록을 한 기기로서  
주거지역에서는 물론 모든 지역에서 사용할 수 있습니다.

この装置は、情報処理装置等電波障害自主規制協議会（VCCI）の基準に基づくクラスB情報技術装置です。この装置は、家庭環境で使用することを目的としていますが、この装置がラジオやテレビジョン受信機に近接して使用されると、受信障害を引き起こすことがあります。  
取扱説明書に従って正しい取り扱いをして下さい。

**Japanese statement of compliance for products less than or equal to 20 A per phase**

高調波ガイドライン適合品







Part Number: 73P3269

Printed in USA

(1P) P/N: 73P3269

