



# Proyector de datos y vídeo IBM iLV300 Value

## Guía del usuario





# Proyector de datos y vídeo IBM iLV300 Value

## Guía del usuario

**Nota:** Antes de utilizar esta información y el producto al que da soporte, lea la información que encontrará en el Apéndice D, "Warranty information", el Apéndice E, "European Union warranty information" y el Apéndice F, "Notices".

**Primera edición (febrero de 2003)**

Este manual es la traducción del original inglés *IBM iLV300 Value Data/Video Projector User's Guide*.

© Copyright International Business Machines Corporation 2003. Reservados todos los derechos.

---

## Seguridad

Before installing this product, read the Safety Information.

مج، يجب قراءة دات السلامة

Antes de instalar este produto, leia as Informações de Segurança.

在安装本产品之前，请仔细阅读 **Safety Information**  
(安全信息)。

Prije instalacije ovog produkta obavezno pročitajte Sigurnosne Upute.

Před instalací tohoto produktu si přečtěte příručku bezpečnostních instrukcí.

Læs sikkerhedsforskrifterne, før du installerer dette produkt.

Ennen kuin asennat tämän tuotteen, lue turvaohjeet kohdasta Safety Information.

Avant d'installer ce produit, lisez les consignes de sécurité.

Vor der Installation dieses Produkts die Sicherheitshinweise lesen.

Πριν εγκαταστήσετε το προϊόν αυτό, διαβάστε τις πληροφορίες ασφάλειας  
(safety information).

לפני שתתקינו מוצר זה, קראו את הוראות הבטיחות.

A termék telepítése előtt olvassa el a Biztonsági előírásokat!

Prima di installare questo prodotto, leggere le Informazioni sulla Sicurezza.

製品の設置の前に、安全情報をお読みください。

본 제품을 설치하기 전에 안전 정보를 읽으십시오.

Пред да се инсталира овој продукт, прочитајте информацијата за безбедност.

Lees voordat u dit product installeert eerst de veiligheidsvoorschriften.

Les sikkerhetsinformasjonen (Safety Information) før du installerer dette produktet.

Przed zainstalowaniem tego produktu, należy zapoznać się  
z książką "Informacje dotyczące bezpieczeństwa" (Safety Information).

Antes de instalar este produto, leia as Informações sobre Segurança.

Перед установкой продукта прочтите инструкции по  
технике безопасности.

Pred inštaláciou tohto zariadenia si pečítajte Bezpečnostné predpisy.

Pred namestitvijo tega proizvoda preberite Varnostne informacije.

Antes de instalar este producto lea la información de seguridad.

Läs säkerhetsinformationen innan du installerar den här produkten.

安裝本產品之前，請先閱讀「安全資訊」。

# Contenido

<b>Seguridad</b> . . . . .	<b>iii</b>
<b>Prefacio</b> . . . . .	<b>vii</b>
Registro de su opción. . . . .	viii
<b>Capítulo 1. Introducción</b> . . . . .	<b>1-1</b>
<b>Capítulo 2. Preparación del proyector</b>	<b>2-1</b>
Colocación del proyector. . . . .	2-1
Conexión de una fuente de sistema . . . . .	2-2
Conexiones del sistema necesarias . . . . .	2-2
Conexiones del sistema opcionales . . . . .	2-3
Utilización del proyector con Windows 98 . . . . .	2-5
Visualización de la imagen procedente del sistema	2-5
Ajuste de la imagen . . . . .	2-6
Tamaño de la imagen proyectada . . . . .	2-8
<b>Capítulo 3. Utilización del proyector con un dispositivo de vídeo</b> . . . . .	<b>3-1</b>
Conexión de un dispositivo de vídeo . . . . .	3-1
Conexiones de vídeo . . . . .	3-2
Conexiones del dispositivo de vídeo . . . . .	3-2
Conexión de vídeo compuesto . . . . .	3-2
Conexión de S-vídeo . . . . .	3-3
Conexión de vídeo de componente . . . . .	3-4
Conexión VGA . . . . .	3-4
Visualización de datos de vídeo . . . . .	3-5
Ajuste de la imagen . . . . .	3-5
<b>Capítulo 4. Utilización de las características del proyector</b> . . . . .	<b>4-1</b>
Utilización del control remoto . . . . .	4-1
Resolución de problemas ocurridos en el control remoto. . . . .	4-3
Utilización de sonido . . . . .	4-4
Resolución de problemas de sonido . . . . .	4-4
Utilización de los botones del área de teclas . . . . .	4-5
Optimización de las imágenes de sistema . . . . .	4-5
Características para presentaciones . . . . .	4-6
Optimización de las imágenes en vídeo. . . . .	4-6
Personalización del proyector . . . . .	4-7
Cómo apagar el proyector . . . . .	4-7

Salvapantallas . . . . .	4-7
Ahorro energético . . . . .	4-7
Cómo apagar el proyector . . . . .	4-7

## **Capítulo 5. Utilización de los menús** . . . . . **5-1**

Menú Picture . . . . .	5-2
Menú Advanced . . . . .	5-3
Menú Settings . . . . .	5-5
Menú About . . . . .	5-8

## **Apéndice A. Mantenimiento** . . . . . **A-1**

Limpieza de la lente . . . . .	A-1
Sustitución de la lámpara de proyección . . . . .	A-1
Limpieza de las placas de la pieza de alojamiento de la lámpara . . . . .	A-3
Utilización del candado de seguridad . . . . .	A-4

## **Apéndice B. Resolución de problemas** **B-1**

LED del proyector. . . . .	B-2
----------------------------	-----

## **Apéndice C. Especificaciones** . . . . . **C-1**

## **Apéndice D. Warranty information** . . . . . **D-1**

Warranty period . . . . .	D-1
Service and support . . . . .	D-1
Warranty information on the World Wide Web	D-1
Online technical support . . . . .	D-1
Telephone technical support . . . . .	D-1
IBM Statement of Limited Warranty Z125-4753-06 8/2000 . . . . .	D-3
Part 1 - General Terms . . . . .	D-3
Part 2 - Country-unique Terms . . . . .	D-5

## **Apéndice E. European Union warranty information** . . . . . **E-1**

## **Apéndice F. Notices** . . . . . **F-1**

Trademarks . . . . .	F-2
Electronic emission notices . . . . .	F-2
Federal Communications Commission (FCC) statement. . . . .	F-2





---

## Prefacio

El producto Proyector de datos y vídeo IBM Value iLV300 se puede utilizar tanto para presentaciones comerciales como en casa ya que es fácil de conectar, utilizar y mantener.

Además de esta guía del usuario, el paquete de su opción contiene lo siguiente:

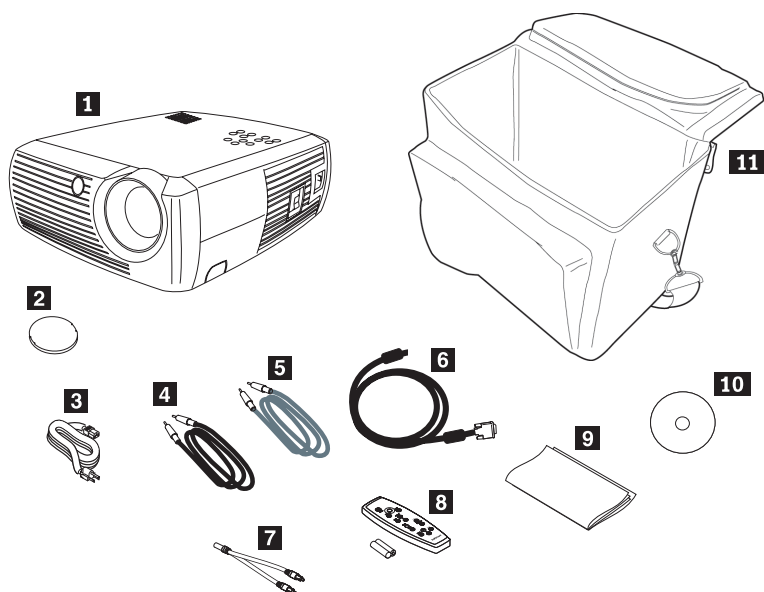


Figura 1. Accesorios estándares

- 1** Proyector que incluye un alojamiento para lámpara
- 2** Tapa para la lente
- 3** Cable de alimentación
- 4** Cable de sonido
- 5** Cable S-vídeo
- 6** Cable para el sistema
- 7** Adaptador de sonido
- 8** Control remoto y baterías
- 9** Manual de iniciación rápida
- 10** CD de la guía del usuario e instalación
- 11** Maletín para el proyector

Si faltara alguno de los elementos anteriores o si estuviera dañado, póngase en contacto con el establecimiento de compra. No olvide conservar el comprobante de compra porque se lo podrían solicitar para recibir servicio de garantía.

Si desea obtener información acerca de accesorios opcionales para su proyector, consulte el sitio web de IBM siguiente: <http://www.ibm.com/pc/support/>.

---

## Registro de su opción

Gracias por adquirir este producto de IBM. Tómese unos instantes para registrar el producto y proporcionarnos información que servirá de ayuda a IBM para prestarle un mejor servicio en el futuro. Su opinión es importante para nosotros porque nos ayuda cuando desarrollamos productos y servicios que son importantes para usted, así como a la hora de desarrollar mejores vías para comunicarnos con usted. Registre su opción en el sitio web de IBM siguiente: <http://www.ibm.com/pc/register/>.

IBM le enviará información y actualizaciones del producto registrado a menos que usted, en el cuestionario del sitio web, indique que no desea recibir más información.

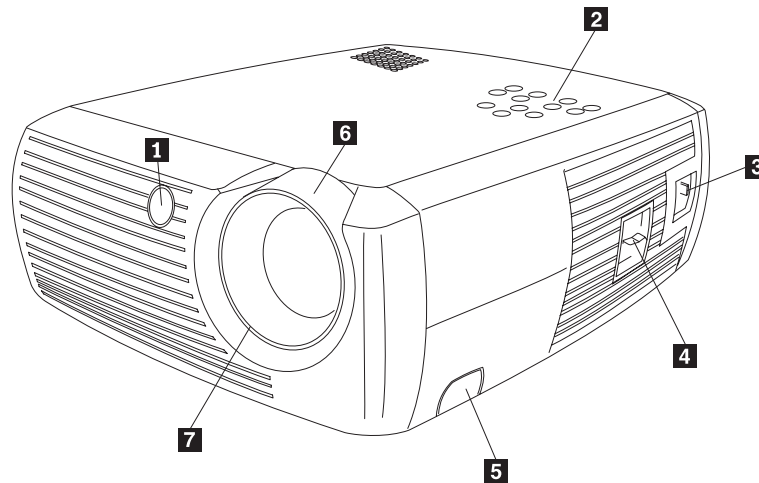
---

## Capítulo 1. Introducción

El proyector de datos y vídeo IBM iLV300 Value dispone de una resolución nativa SVGA 800x600 y es compatible con una gran variedad de sistemas y dispositivos de vídeo, entre ellos:

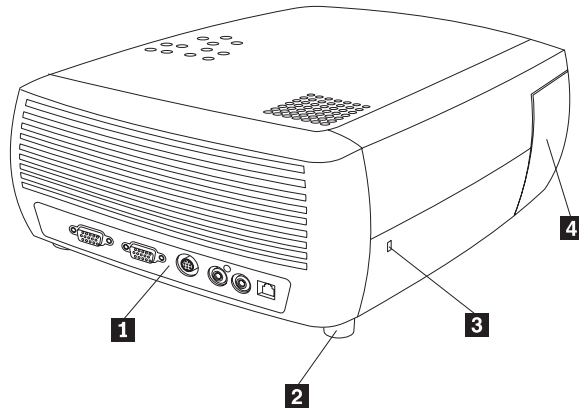
- Sistemas compatibles con IBM, incluidos los sistemas portátiles.
- La mayoría de VCR estándar, reproductores de DVD (progresivos y entrelazados), fuentes HDTV (formatos HDTV 1080i, 1035i y 720P), sintonizadores de televisión y satélite, cámaras de vídeo, juegos de vídeo y reproductores de discos láser.
- Sistemas Apple Macintosh y PowerBook.

La Figura 1-1, la Figura 1-2 y la Figura 1-3 identifican las características del proyector.



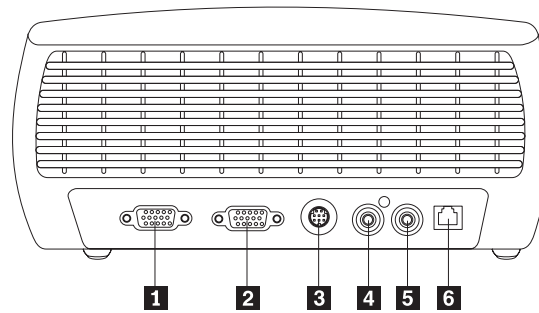
- 1** Receptor de control remoto (IR)
- 2** Área de teclas
- 3** Conector del cable de alimentación
- 4** Interruptor de alimentación
- 5** Pieza de liberación del pie ajustable
- 6** Zoom (anillo ancho)
- 7** Enfoque (anillo estrecho)

*Figura 1-1. Ángulo frontal del proyector*



- 1** Panel del conector
- 2** Pie ajustable
- 3** Candado de seguridad
- 4** Puerta que aloja la lámpara

*Figura 1-2. Ángulo posterior del proyector*



- 1** Monitor
- 2** Sistema
- 3** S-vídeo
- 4** Vídeo compuesto
- 5** Sonido
- 6** USB

*Figura 1-3. Conectores de la parte posterior del proyector*

---

## Capítulo 2. Preparación del proyector

En este capítulo se proporciona información sobre cómo colocar el proyector, cómo conectar una fuente del sistema, cómo utilizar el proyector con Windows 98 y cómo visualizar y ajustar una imagen procedente de un sistema informático.

**Nota:** Puede utilizar el proyector junto con Presentation Director para planificar y ofrecer presentaciones de confianza. Puede asegurar así que su sistema y pantalla no se apagarán y que no desaparecerá la imagen durante una presentación, asegurarse también de que los gráficos y el texto sean claros, y guardar los valores de visualización importantes para próximas presentaciones con el mismo equipo. Si desea información adicional acerca de Presentation Director, consulte el sitio web <http://www.ibm.com/pc/support> y busque "Presentation Director."

---

### Colocación del proyector

Para determinar dónde colocar el proyector, tenga en cuenta el tamaño y forma de la pantalla, la ubicación de las tomas de alimentación y la distancias entre el proyector y el resto del equipo. A continuación se proporcionan algunas directrices:

- Coloque el proyector sobre una superficie lisa que forme un ángulo recto con la pantalla. El proyector debe estar al menos a 1,5 metros (4,9 pies) de la pantalla de proyección.
- Coloque el proyector a unos 3 metros (10 pies) de la fuente de alimentación y a 1,8 metros (6 pies) aproximadamente del dispositivo de vídeo (a menos que adquiera cables de extensión). Para asegurarse de poder acceder bien a los cables, no coloque el proyector a menos de 15 cm (6 pulgadas) de una pared o de otros objetos.
- Coloque el proyector a la distancia que desee de la pantalla. La distancia entre las lentes del proyector y la pantalla, el valor del zoom y el formato de vídeo determinan el tamaño de la imagen proyectada, tal como muestra la Figura 2-1.

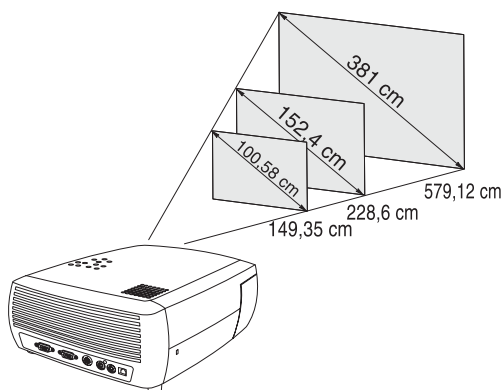
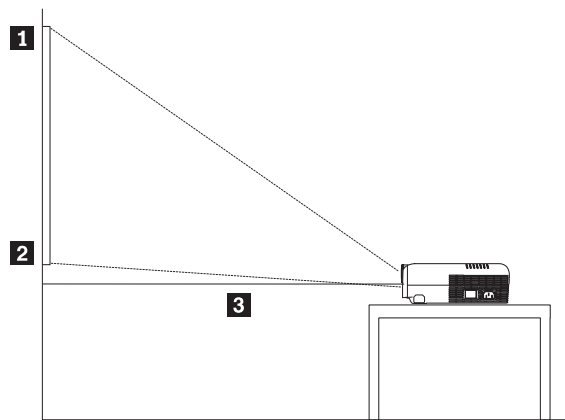


Figura 2-1. Distancias de proyección

Si desea obtener más información acerca de los tamaños de imagen a distintas distancias, consulte el apartado "Tamaño de la imagen proyectada" en la página 2-8.

- La imagen sale del proyector a un ángulo determinado, tal como muestra la Figura 2-2 en la página 2-2. El desplazamiento de la imagen es de 112,2% cuando

el proyector está en la modalidad por omisión de 4:3. Esto significa que si dispone de una imagen de unos 3 metros (10 pies) de altura, la parte inferior de la imagen estará a 0,37 centímetros (1,22 pies) por encima del centro de la lente.



- 1** Parte superior de la imagen (3 metros/10 pies de altura)
- 2** Parte inferior de la imagen (0,37 centímetros/1,22 pies por encima de la lente)
- 3** Centro de la lente

Figura 2-2. Ángulo de proyección en la modalidad por omisión de 4:3

- Este desplazamiento de la imagen es de 124,7% cuando el proyector está en la modalidad 16:9. Esto significa que si dispone de una imagen de unos 3 metros (10 pies) de altura, la parte inferior de la imagen estará a 0,75 centímetros (2,47 pies) por encima del centro de la lente. Si desea obtener información adicional acerca de las modalidades 16:9 y 4:3, consulte el apartado “Conexión de un dispositivo de vídeo” en la página 3-1.
- No coloque el proyector sobre manteles o tapetes de ningún tipo que puedan bloquear los conductos de ventilación de la parte frontal o posterior.
- No coloque objetos a menos 0,50 centímetros (unos 2 pies) de la parte frontal del proyector.

---

## Conexión de una fuente de sistema

Este apartado proporciona información acerca de las conexiones del sistema necesarias y opcionales.

### Conexiones del sistema necesarias

Para conectar una fuente del sistema al proyector, lleve a cabo el procedimiento siguiente:

1. Conecte un extremo del cable del sistema en el conector azul oscuro de **entrada de sistema** del proyector, tal como muestra la Figura 2-3 en la página 2-3.

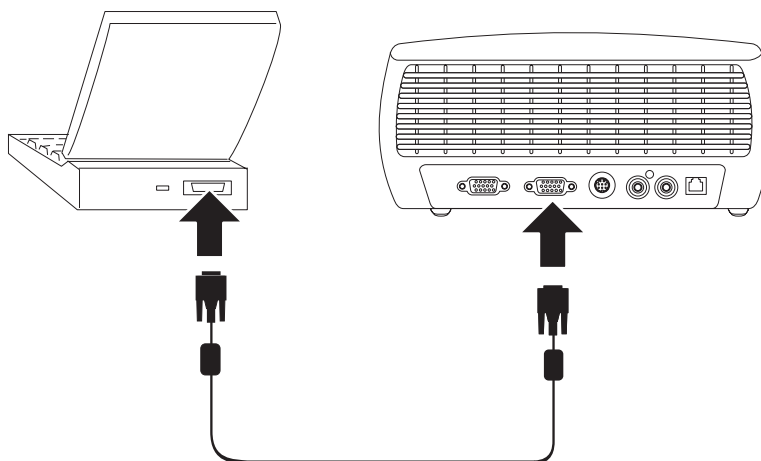


Figura 2-3. Conexión del proyector a un sistema

2. Conecte el otro extremo al puerto de vídeo del sistema, tal como muestra la Figura 2-3. Si está utilizando un sistema de sobremesa, primero deberá desconectar el cable del monitor del puerto de vídeo del sistema.
3. Conecte el cable de alimentación de color negro en el conector de **alimentación** de la parte lateral del proyector y a la toma de alimentación eléctrica, tal como muestra la Figura 2-4.

**Nota:** Utilice solamente el cable de alimentación que se entrega junto con el proyector.

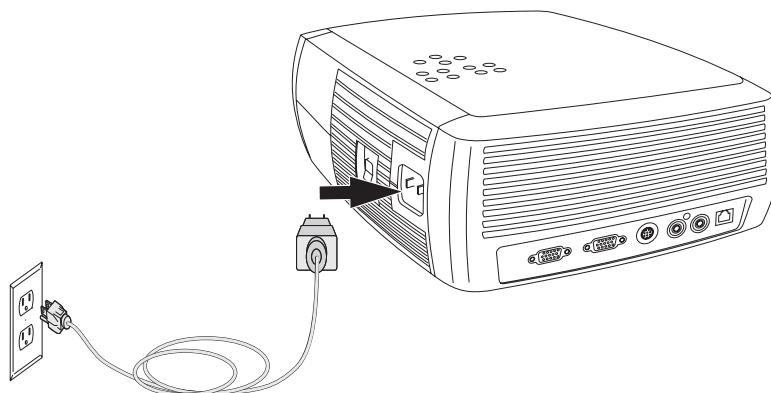


Figura 2-4. Conexión del proyector a una toma de alimentación

Si desea obtener más información acerca de cómo utilizar el proyector con un dispositivo de vídeo, consulte el apartado “Conexión de un dispositivo de vídeo” en la página 3-1.

## Conexiones del sistema opcionales

Para disponer de sonido con la presentación, conecte el cable de sonido al sistema y al conector de **entrada de audio** del proyector, tal como muestra la Figura 2-5 en la página 2-4.

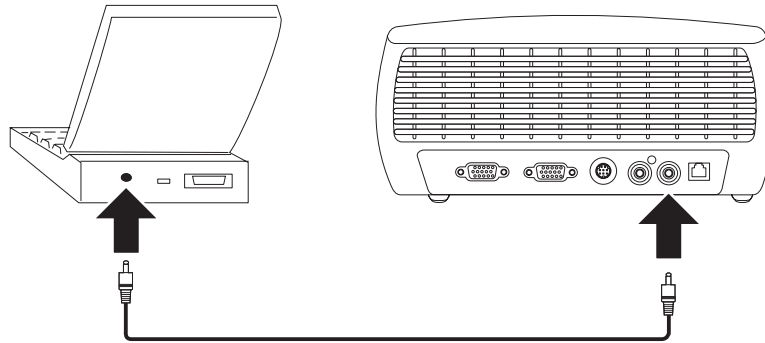


Figura 2-5. Conexión del cable de sonido

Si está utilizando un sistema de sobremesa y desea ver la imagen la pantalla de su sistema a la vez que se emite en la pantalla de proyección, conecte el cable del monitor del sistema al conector de **entrada de sistema**. A continuación, conecte el cable del monitor del sistema al conector de **salida de monitor** del proyector, tal como muestra la Figura 2-6.

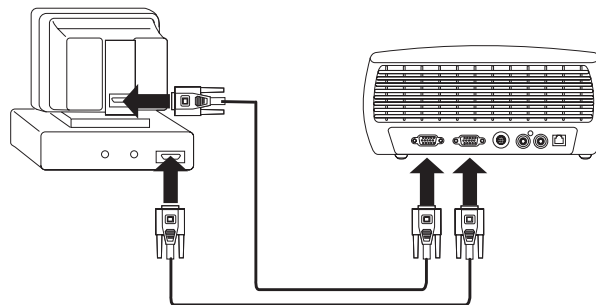


Figura 2-6. Conexión de cables del monitor

Para controlar el ratón del sistema mediante el control remoto del proyector, conecte el proyector al sistema con un cable USB (no incluido), tal como muestra la Figura 2-7. Los controladores USB deben estar instalados para utilizar la función USB. Si desea obtener más información, consulte el apartado "Utilización del proyector con Windows 98" en la página 2-5.

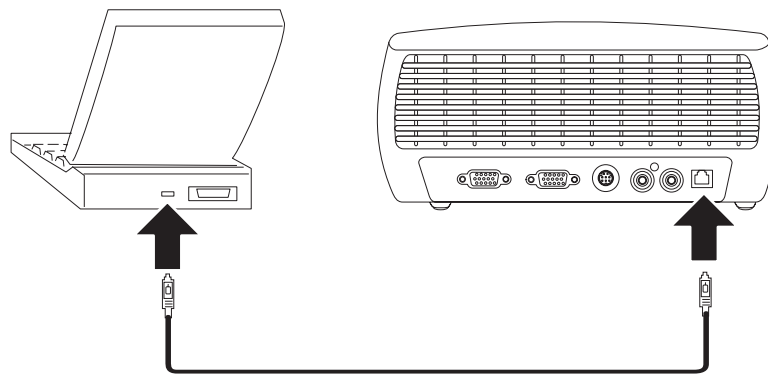


Figura 2-7. Conexión del proyector y el sistema con un conector USB



---

## Utilización del proyector con Windows 98

La primera vez que conecte un sistema que funciona bajo Windows 98 al proyector, el sistema reconocerá el proyector como “hardware nuevo” y aparecerá la pantalla Asistente para agregar nuevo hardware. Si desea utilizar el asistente para cargar el controlador adecuado (el que se instaló con el sistema operativo Windows), lleve a cabo el procedimiento siguiente:

**Nota:** Mientras se utiliza Windows 2000 o Windows ME, sátese estos pasos y continúe con el apartado “Ajuste de la imagen” en la página 2-6. Si utiliza Windows 2000, Windows ME o Windows XP y ha conectado el cable USB, los controladores USB se instalarán automáticamente.

1. Tras aparecer la pantalla Asistente para agregar nuevo hardware, pulse **Siguiente** para comenzar a buscar el controlador.
2. Seleccione **Buscar el mejor controlador**.
3. Pulse **Siguiente**.
4. Desmarque los recuadros que pueda haber marcados y, a continuación, pulse **Siguiente**. Windows localiza automáticamente el controlador. Si se hubiera quitado el controlador en cuestión, vuelva a cargarlo utilizando el CD del sistema operativo Windows.
5. Cuando Windows encuentra el controlador, pulse **Siguiente** para instalarlo.

Si utiliza Windows 98 y ha conectado el cable USB, volverá a aparecer el **Asistente para agregar nuevo hardware**. Los controladores deben estar instalados para utilizar la función USB. El asistente se inicia tres veces:

- La primera vez detecta un dispositivo compuesto USB.
- La segunda vez detecta un dispositivo de interfaz humana USB (para el teclado).
- La tercera vez detecta un dispositivo de interfaz humana USB (para el ratón).

---

## Visualización de la imagen procedente del sistema

Para visualizar una imagen procedente de un sistema, lleve a cabo el procedimiento siguiente:

1. Extraiga la tapa de la lente.
2. Conmute el interruptor de alimentación que se encuentra en la parte lateral del proyector a la posición de encendido.

El LED parpadea de color verde y comienzan a funcionar los ventiladores. Cuando se enciende la lámpara, aparece la pantalla de arranque y el LED permanece de color verde fijo. Puede que la imagen tarde hasta un minuto en alcanzar el brillo total.

3. Encienda el sistema.

La imagen del sistema debería aparecer en la pantalla de proyección. Si no lo hiciera, pulse el botón Computer del área de teclas del proyector.

Si el sistema tiene instalado el sistema operativo Windows 98, consulte el apartado “Utilización del proyector con Windows 98” que trata sobre el proceso de configuración del controlador.

4. Asegúrese de que el puerto de vídeo externo del sistema portátil esté activo.

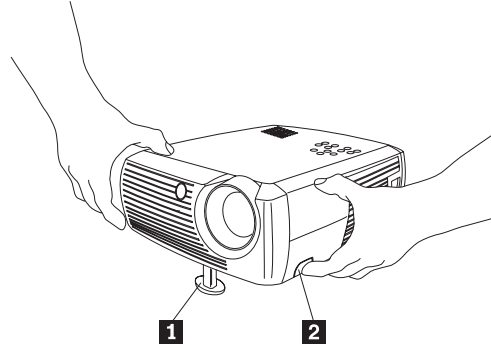
La mayoría de sistemas portátiles no encienden automáticamente el puerto de vídeo externo cuando se conecta un proyector. Normalmente se suele utilizar una combinación de teclas, como FN + F7, para encender y apagar la visualización externa. Consulte la documentación del sistema portátil para averiguar la combinación correspondiente a su sistema.

---

## Ajuste de la imagen

Para ajustar la imagen, lleve a cabo el procedimiento siguiente:

1. Ajuste la altura del proyector, si fuera necesario, hágalo pulsado el botón de liberación para elevar el pie, tal como muestra la Figura 2-8.



- 1 Pie elevador
- 2 Botón de liberación

Figura 2-8. Ajuste de la altura del proyector

2. Si es necesario, haga girar el pie de nivelación de la parte posterior del proyector, tal como muestra la Figura 2-9.

**Nota:** Evite poner las manos cerca de la cavidad de ventilación que emite calor de la parte frontal del proyector.

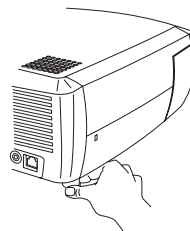
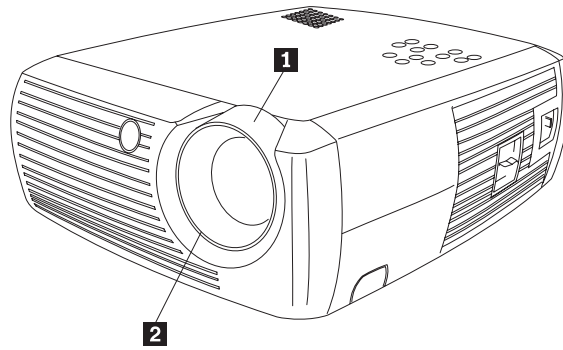


Figura 2-9. Rotación del pie de nivelación

3. Coloque el proyector a la distancia que desee de la pantalla formando ángulo de unos 90° con la pantalla. Consulte la Tabla 2-1 en la página 2-8 si desea una lista de los tamaños y distancias de la pantalla.
4. Ajuste el zoom o el enfoque del proyector.



- 1** Zoom (anillo ancho)
- 2** Enfoque (anillo estrecho)

Figura 2-10. Zoom y enfoque

5. Si la imagen no es cuadrada, ajuste la distorsión trapezoidal mediante los botones del área de teclas.

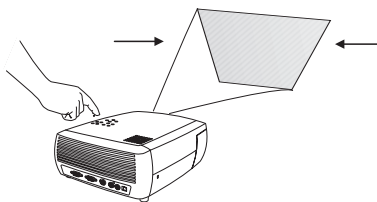


Figura 2-11. Ajuste de la distorsión trapezoidal

Pulse el botón de distorsión trapezoidal superior para reducir la parte superior de la imagen, y pulse el botón de distorsión trapezoidal inferior para reducir la parte inferior. La Figura 2-12 muestra una ilustración de los botones de distorsión trapezoidal del área de teclas del proyector.



Figura 2-12. Botones de distorsión trapezoidal

6. Pulse el botón del menú (consulte la Figura 2-13) para ajustar el contraste o el brillo en el menú Picture. Consulte el apartado “Menú Picture” en la página 5-2 si necesita ayuda para estos ajustes de menú.



Figura 2-13. Botón de menú

---

## Tamaño de la imagen proyectada

La Tabla 2-1 proporciona detalles sobre el tamaño de la imagen proyectada.

*Tabla 2-1. Rango de distancias a la pantalla para un tamaño de pantalla determinado*

<b>Tamaño de pantalla en diagonal (metros/pulgadas)</b>	<b>Ancho de la imagen (metros/pulgadas)</b>	<b>Distancia máxima a la pantalla (metros/pies)</b>	<b>Distancia mínima a la pantalla (metros/pies)</b>
1/40	0,8/32	1,8/5,8	1,5/4,9
1,3/50	1/40	2,4/7,8	2/6,5
1,5/60	1,2/48	2,7/8,8	2,3/7,5
2,5/100	2/80	4,5/14,6	3,8/12,4
3,8/150	3,1/120	6,9/22,6	5,8/19,03
5,1/200	4,1/160	9,3/30,5	7,7/25,2

---

## Capítulo 3. Utilización del proyector con un dispositivo de vídeo

En este capítulo se proporciona información sobre cómo utilizar el proyector de datos y vídeo Value con un dispositivo de vídeo.

---

### Conexión de un dispositivo de vídeo

Puede conectar VCR, reproductores de DVD, cámaras de vídeo, cámaras digitales, juegos de vídeo, receptores HDTV y sintonizadores de televisión al proyector. También dispone de una entrada para sonido. Puede conectar el sonido directamente al proyector para que se emita por el altavoz que lleva incorporado o puede conectarlo al receptor estéreo para que el sonido se emita por los altavoces de este equipo.

Antes de conectar el proyector deberá decidir qué proporción del aspecto visual desea utilizar. La proporción del aspecto visual es la proporción del ancho de la imagen por la altura de la imagen. Las pantallas de televisión suelen tener un valor de 4:3, que es también el valor por omisión de este proyector. HDTV y la mayoría de DVD son de 16:9. Si está llevando a cabo una proyección en una pantalla, el tamaño y la forma de la pantalla pueden darle la respuesta a esta pregunta. Si está realizando la proyección en una pared, no tendrá ningún tipo de restricciones de tamaño de la pantalla. La imagen que va a proyectar también le ayudará a elegir entre 4:3 y 16:9. La mayoría de televisores típicos son de 4:3, mientras que la mayoría de películas son en 16:9.

Si selecciona 4:3 y utiliza el televisor, la imagen ocupará toda la pantalla. Si selecciona 16:9 y utiliza HDTV, la imagen ocupará toda la pantalla. Sin embargo, si selecciona 4:3 y utiliza un DVD de 16:9, la imagen puede quedar comprimida horizontalmente o mostrar barras negras en la parte superior e inferior. Si selecciona 16:9 y utiliza un televisor normal, puede que la imagen se alargue horizontalmente o que aparezcan barras negras en los lados. La Figura 3-1 ofrece una representación gráfica de esta idea. Puede realizar la selección más adelante utilizando los menús que aparecen por pantalla (consulte el apartado "Menú Picture" en la página 5-2), pero por ahora basta con que conozca el formato que utilizará con mayor frecuencia.

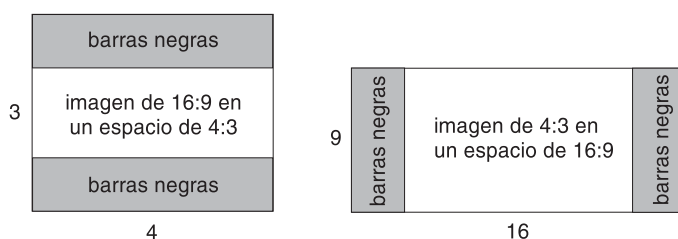


Figura 3-1. Tamaños de imagen

Puede conectar el proyector a la mayoría de dispositivos de vídeo que pueden ofrecer imágenes de vídeo. No puede conectar directamente el cable coaxial que llega a su casa proveniente de una empresa de cable o satélite, la señal debe pasar primero por el sintonizador. Algunos ejemplos de sintonizadores son las estaciones

de cable digital, VCR, las grabadoras de vídeo digital y las estaciones de TV por satélite. Básicamente, se considera sintonizador cualquier dispositivo que pueda cambiar canales.

---

## Conexiones de vídeo

El paso siguiente es averiguar qué tipo de conectores/salidas tiene el equipo que desea conectar. Si hay más de una salida, seleccione la de mayor calidad. La del vídeo de componente es la de mayor calidad, seguida de la de S-vídeo y, por último, la de vídeo compuesto.

Si va a conectar el proyector a HDTV, deberá utilizar el conector del sistema del proyector.

No olvide que las fuentes HDTV y las progresivas sólo se pueden gestionar a través del conector VGA del proyector. El componente opcional para el adaptador S-vídeo no funciona con fuentes progresivas. Con las fuentes progresivas, el conector del vídeo de componente necesita el componente opcional para el adaptador VESA.

A continuación encontrará una lista de las posibles señales y conectores de entrada que se deben conectar al proyector:

Señal de entrada	Conector	Etiqueta del conector en el proyector
Televisión de difusión estándar (no HDTV), vía cable, cable digital, televisión por satélite, DVD, VCR, DirectTV	Composición S-vídeo Vídeo de componente	Entrada de vídeo S-vídeo S-vídeo (a través del componente opcional al adaptador S-vídeo)
HDTV, DVD progresivo, juegos de vídeo progresivos	VGA Vídeo de componente	Entrada de sistema Vídeo de componente (a través del componente opcional al adaptador VESA)
Cámara de vídeo, Juego de vídeo	Vídeo compuesto S-vídeo	Entrada de vídeo S-vídeo

---

## Conexiones del dispositivo de vídeo

En este apartado se proporcionan instrucciones para utilizar distintas conexiones de dispositivos de vídeo.

### Conexión de vídeo compuesto

Si desea una conexión de vídeo compuesto, fíjese en la Figura 3-2 en la página 3-3 y siga el procedimiento siguiente:

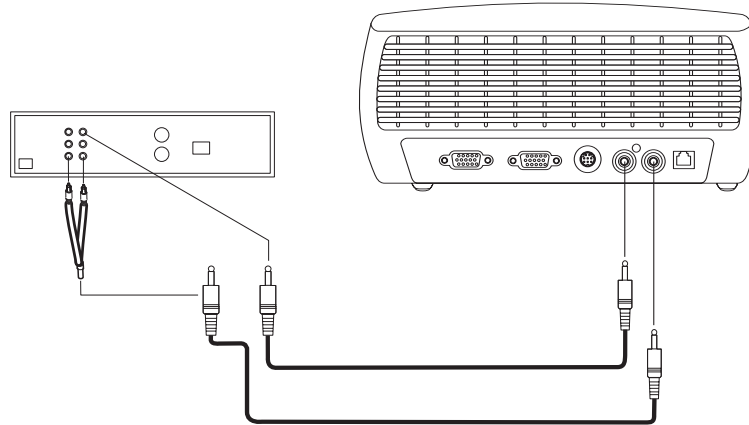


Figura 3-2. Conexión de video compuesto

1. Enchufe el conector del cable de vídeo (se vende por separado) en el conector de salida de vídeo de su dispositivo de vídeo.
2. Enchufe el otro conector del cable de vídeo al conector amarillo de **entrada de vídeo** del proyector.
3. Enchufe el conector blanco del adaptador de sonido que se incluye en el conector de salida de sonido de la izquierda en el dispositivo de vídeo.
4. Enchufe el conector rojo del adaptador de sonido en el conector de salida de sonido de la derecha en el dispositivo de vídeo.
5. Enchufe el cable de sonido que se incluye en el conector negro del adaptador de sonido.
6. Enchufe el otro extremo del cable de sonido en el conector azul de **entrada de audio** del proyector.

## Conexión de S-vídeo

Si el dispositivo de vídeo utiliza un conector de S-vídeo redondo, con cuatro púas, enchufe un cable de S-vídeo (incluido) en el conector **S-vídeo** del dispositivo de vídeo y en el conector de S-vídeo del proyector, tal como muestra la Figura 3-3 en la página 3-4. Utilice el adaptador de sonido según se describe en el apartado “Conexión de vídeo compuesto” en la página 3-2.

No olvide que el S-vídeo ofrece una calidad de salida de vídeo superior a la del compuesto, pero no tanto como la de componente.

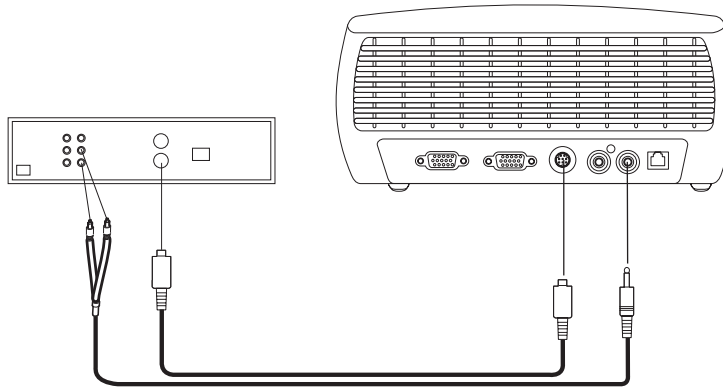


Figura 3-3. Conexión de S-vídeo

## Conexión de vídeo de componente

Si su dispositivo de vídeo tiene conectores de componente, utilice el componente opcional para el adaptador de S-vídeo o el componente opcional para el adaptador VESA (para fuentes HD y progresivas). Enchufe el cable de componente en el dispositivo de vídeo. Enchufe el otro extremo del cable de componente en el adaptador y enchufe el adaptador al conector **S-vídeo** (para S-vídeo) o al conector **Computer in** (para VESA) del proyector. Utilice el adaptador de sonido según se describe en el apartado "Conexión de vídeo compuesto" en la página 3-2.

La conexión de componente ofrece la mejor calidad de salida de vídeo.

## Conexión VGA

Si el dispositivo de vídeo tiene una salida VGA de 15 patillas, enchufe un extremo del cable del sistema que se incluye en el conector VGA de la fuente de vídeo. Puede que este conector esté etiquetado como "To Monitor" en la fuente de vídeo. Enchufe el otro extremo del cable en el conector **Computer In** del proyector, según se aprecia en la Figura 3-4.

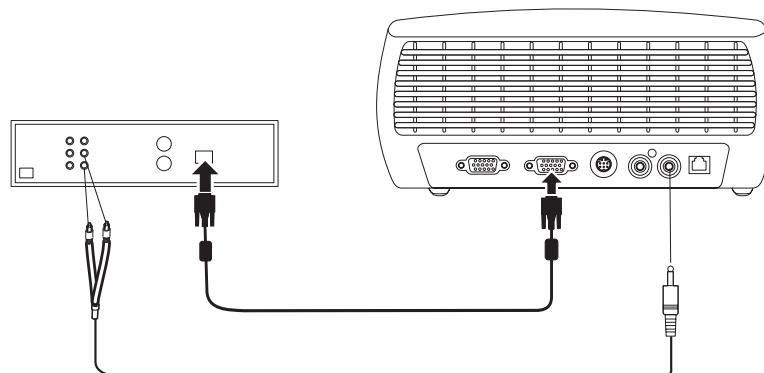


Figura 3-4. Conexión VGA

Utilice el adaptador de sonido según se describe en el apartado "Conexión de vídeo compuesto" en la página 3-2.

Conecte el cable de alimentación al conector de **alimentación** de la parte lateral del proyector y a la toma de alimentación eléctrica.



**Nota:** Utilice siempre el cable de alimentación que se suministra junto con el proyector.

---

## Visualización de datos de vídeo

Para visualizar datos de vídeo, lleve a cabo el procedimiento siguiente:

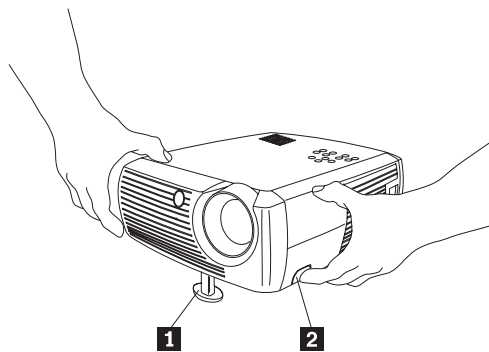
1. Extraiga la tapa de la lente.
2. Conmute el interruptor de alimentación que se encuentra en la parte lateral del proyector a la posición de encendido.
3. El LED parpadea de color verde y comienzan a funcionar los ventiladores. Cuando se enciende la lámpara, aparece la pantalla de arranque y el LED permanece de color verde fijo. Puede que hasta que la imagen consiga el brillo total tarde un minuto.
4. Enchufe el dispositivo de vídeo y enciéndalo.
5. La imagen del dispositivo de vídeo debería aparecer en la pantalla de proyección. De no ser así, pulse el botón **Vídeo** del área de teclas.

---

## Ajuste de la imagen

Para ajustar la imagen, lleve a cabo el procedimiento siguiente:

1. Ajuste la altura del proyector pulsado el botón de liberación para aumentar el pie, tal como muestra la Figura 2-8 en la página 2-6.



- 1** Pie elevador
- 2** Botón de liberación

*Figura 3-5. Ajuste de la altura del proyector*

2. Si es necesario, haga girar el pie de nivelación de la parte posterior del proyector, tal como muestra la Figura 2-9 en la página 2-6.

**Nota:** Evite poner las manos cerca de la cavidad de ventilación que emite calor de la parte frontal del proyector.

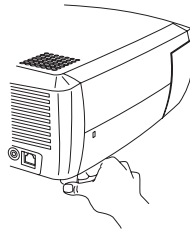


Figura 3-6. Rotación del pie de nivelación

3. Coloque el proyector a la distancia que desee de la pantalla formando ángulo de unos 90° con la pantalla. Consulte el apartado "Tamaño de la imagen proyectada" en la página 2-8 si desea una tabla con los tamaños de pantalla y las distancias a la pantalla.
4. Ajuste el zoom o el enfoque.
5. Si la imagen no es cuadrada, ajuste la distorsión trapezoidal mediante los botones del área de teclas. Pulse el botón de distorsión trapezoidal superior para reducir la parte superior de la imagen, y pulse el botón de distorsión trapezoidal inferior para reducir la parte inferior. La Figura 3-7 muestra una ilustración de los botones de distorsión trapezoidal del área de teclas del proyector.



Figura 3-7. Botones de distorsión trapezoidal

6. Ajuste el volumen en el área de teclas o de forma remota. La Figura 3-8 muestra una ilustración de los botones de volumen del área de teclas del proyector y del control remoto.



Figura 3-8. Botones de volumen

7. Pulse el botón de menú (que aparece en la Figura 3-9) para ajustar el contraste (Contrast), el brillo (Brightness), el color (Color), el matiz (Tint) o la proporción del aspecto visual (Aspect Ratio) en el menú Picture. Consulte el apartado "Menú Picture" en la página 5-2 si necesita ayuda para estos menús y ajustes. Para la proporción del aspecto visual, no olvide que los reproductores de DVD deben estar configurados en 16:9 para poder ver la imagen en la mejor calidad.



*Figura 3-9. Botón de menú*



---

## Capítulo 4. Utilización de las características del proyector

Este capítulo proporciona información sobre cómo utilizar el control remoto, los botones de sonido y del área de teclas y otras características del proyector.

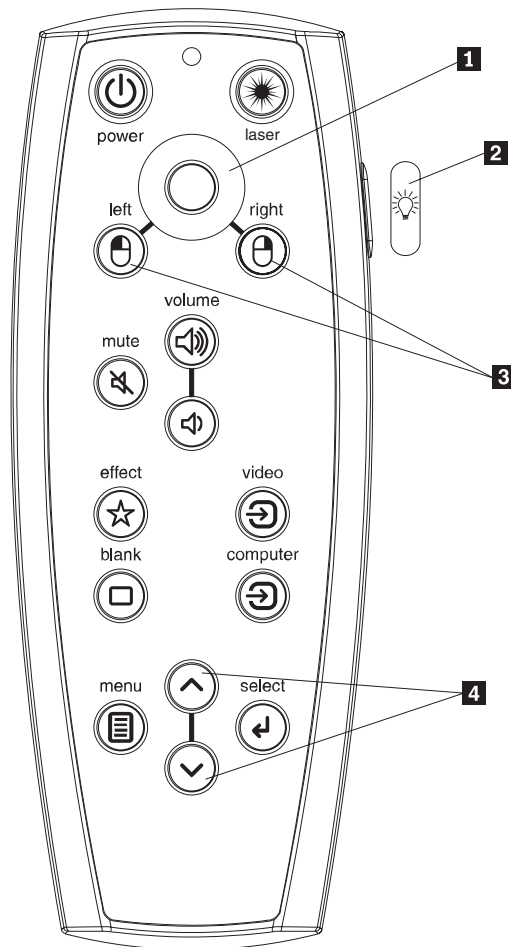
**Nota:** Puede utilizar el proyector junto con Presentation Director para planificar y ofrecer presentaciones de confianza. Puede asegurar así que su sistema y pantalla no se apagarán y que no desaparecerá la imagen durante una presentación, asegurarse también de que los gráficos y el texto sean claros, y guardar los valores de visualización importantes para próximas presentaciones con el mismo equipo. Si desea información adicional acerca de Presentation Director, consulte el sitio web <http://www.ibm.com/pc/support> y busque "Presentation Director."

---

### Utilización del control remoto

El control remoto utiliza dos baterías AAA que se incluyen. Se colocan fácilmente deslizando la tapa de la parte posterior del control remoto, alineando los polos + y - de las baterías, colocándolas en su lugar y volviendo a poner la tapa.

La Figura 4-1 en la página 4-2 proporciona una ilustración del control remoto.



- 1** Control del cursor
- 2** Botón de luz trasera
- 3** Botones del ratón
- 4** Botones de navegación

Figura 4-1. Control remoto del proyector

**Atención:**

Cuando cambie las baterías, tenga cuidado de no utilizar otras baterías que las del tipo proporcionado con el proyector porque corre el riesgo de dañar seriamente el control remoto. Cuando deseché las baterías, no olvide hacerlo de una forma que respete el medio ambiente.

Para utilizar el control remoto, apunte con él a la pantalla de proyección o al proyector (no al sistema). La distancia de funcionamiento óptimo es de 4,5 metros (15 pies).

Para utiliza el puntero láser, pulse y mantenga pulsado el botón Laser. El láser se apaga cuando se suelta el botón o tras dos (2) minutos de estar funcionando continuamente.

Si pulsa el botón de alimentación del control remoto cuando el interruptor del conmutador de alimentación del proyector está en la posición Off no conseguirá que el proyector se encienda. Tendrá que poner el interruptor del conmutador de alimentación del proyector en la posición On si desea utilizar el control remoto para encender el proyector.

Cuando el proyector está en marcha, puede pulsar el botón Power del control remoto para que el proyector pase al estado Off y para apagarlo. Si desea obtener más información, consulte el apartado “Cómo apagar el proyector” en la página 4-7.

Los botones del ratón derecho e izquierdo en el control remoto se utilizan para imitar acciones que se efectúan con los botones derecho e izquierdo del ratón del sistema. El movimiento del cursor del ratón se manipula controlando el cursor con el control remoto. Conecte un cable USB al conector USB del sistema y al proyector para utilizar estos botones y controlar el ratón del sistema. Cuando lo haga por primera vez, puede que aparezca el Asistente para agregar nuevo hardware. Consulte el apartado “Utilización del proyector con Windows 98” en la página 2-5 si desea obtener detalles sobre cómo cargar los controladores USB correctos.

Pulse el botón Menu del control remoto para abrir el sistema de menús del proyector. Utilice los botones de tecla para navegar y el botón Select para seleccionar funciones y ajustar valores de los menús. Consulte el Capítulo 5, “Utilización de los menús”, en la página 5-1 si desea más información acerca de los menús.

El control remoto también tiene los botones Volume y Mute para controlar el sonido, un botón de luz de fondo para iluminar los botones del control remoto en la oscuridad, y los botones Video y Computer para conmutar entre ambas fuentes.

También se proporcionan dos características específicas para presentaciones. Utilice el botón Blank para visualizar una pantalla vacía en lugar la imagen actual (puede elegir el color en el que se va a visualizar, consulte el apartado “Menú Settings” en la página 5-5); utilice el botón Effect para invocar una acción que el usuario puede definir, como por ejemplo, congelar una imagen, aumentarla o cambiar la proporción del aspecto visual para visualizar DVD (consulte el apartado “Menú Settings” en la página 5-5 para aprender a programar este botón).

Si está visualizando presentaciones en Microsoft PowerPoint, puede utilizar los botones del ratón desde el control remoto para desplazarse por la presentación mientras esté en modalidad Presentación con diapositivas. Para configurar las **Opciones** de PowerPoint, desde el menú Herramientas, pulse la pestaña **Ver**, deseleccione la opción **Menú emergente al hacer clic con el botón secundario** de la sección Presentación con diapositivas y, a continuación, pulse **Aceptar**. Una vez hecho esto, cuando esté en la modalidad Presentación con diapositivas de PowerPoint, con una pulsación del botón izquierdo avanzará a la diapositiva siguiente y con una pulsación del botón derecho retrocederá a la diapositiva anterior (las otras modalidades de PowerPoint no se ven afectadas).

## Resolución de problemas ocurridos en el control remoto

- Asegúrese de que las baterías estén correctamente colocadas y que no estén agotadas.
- Asegúrese de apuntar con el control remoto al proyector o a la pantalla, no al sistema, y que se encuentre a una distancia máxima de 4,5 metros (15 pies). Si desea mejorar los resultados, apunte con el control remoto a la pantalla.

- Si intenta controlar el ratón del sistema, no olvide conectar el cable USB. Si ya utiliza un cable USB, asegúrese de tener instalados los controladores adecuados.

---

## Utilización de sonido

Para utilizar el altavoz del proyector:

1. Conecte la fuente al conector de **entrada de audio** del proyector, tal como muestra la Figura 4-2.

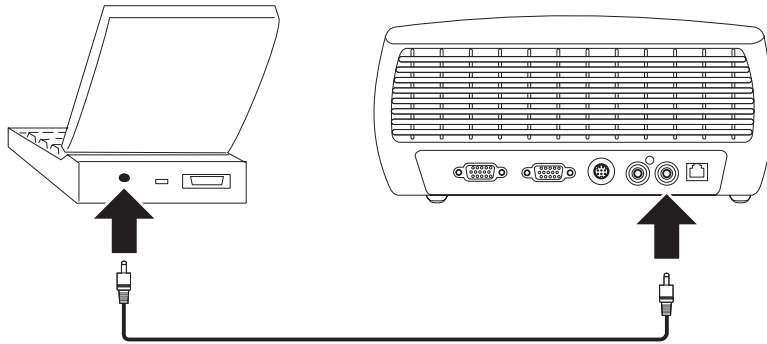


Figura 4-2. Conexión del cable de sonido

Consulte el apartado “Conexiones del dispositivo de vídeo” en la página 3-2 si desea obtener información sobre cómo utilizar el adaptador de sonido.

2. Para ajustar el volumen, pulse los botones de volumen (que aparecen en la Figura 4-3) del área de teclas o del control remoto.



Figura 4-3. Botones de volumen

3. Para anular el sonido, pulse el botón **Mute** del control remoto.

## Resolución de problemas de sonido

Si no se oye nada, compruebe lo siguiente:

- Asegúrese de que el cable de sonido esté conectado.
- Asegúrese de que el botón de anulación de sonido no esté activo (pulse el botón Mute del control remoto).
- Asegúrese de que el volumen esté lo suficientemente fuerte. Pulse el botón Volume del área de teclas o del control remoto.
- Asegúrese de que la fuente correcta esté activa.
- Ajuste la fuente de sonido.
- Si reproduce un vídeo, asegúrese de que no se haya detenido la reproducción.



---

## Utilización de los botones del área de teclas

A continuación encontrará una visión general de las funciones de los botones del área de teclas.

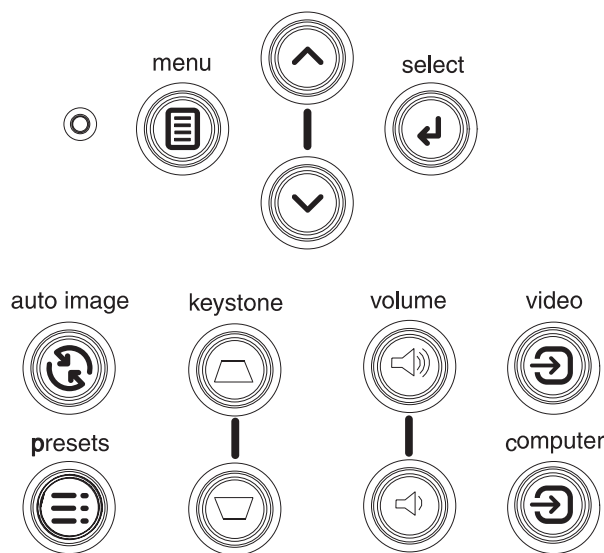


Figura 4-4. Botones del área de teclas

- **Menu**– Abre los menús por pantalla (consulte el Capítulo 5, “Utilización de los menús”, en la página 5-1).
- **Select**– Confirma las elecciones realizadas en los menús (consulte el Capítulo 5, “Utilización de los menús”, en la página 5-1).
- **Flechas hacia arriba y hacia abajo**– Sirven para desplazarse y ajustar los valores de los menús (consulte el Capítulo 5, “Utilización de los menús”, en la página 5-1).
- **Auto Image**– Devuelve el proyector a su fuente inicial.
- **Presets**– Va pasando por los valores predefinidos que haya disponibles (consulte el apartado “Menú Picture” en la página 5-2).
- **Keystone**– Ajusta los ángulos cuadrados de la imagen (consulte el apartado “Ajuste de la imagen” en la página 2-6).
- **Volume**– Ajusta el sonido (consulte el apartado “Utilización de sonido” en la página 4-4).
- **Video y Computer**– Cambian la fuente activa.

---

## Optimización de las imágenes de sistema

Tras conectar correctamente el sistema y una vez aparece la imagen del sistema en la pantalla, puede optimizar la imagen utilizando los menús que aparecen por pantalla. Si desea obtener información general sobre cómo utilizar los menús, consulte el Capítulo 5, “Utilización de los menús”, en la página 5-1.

- Ajuste la distorsión trapezoidal (Keystone), el contraste (Contrast), el brillo (Brightness), el color (Color), o el matiz (Tint) en el menú Picture.
- Cambie la proporción del aspecto visual (Aspect Ratio). Elija la opción que mejor se adapte a la fuente de entrada.
- Ajuste la temperatura del color (Color Temperature) en el menú Advanced.

- Ajuste la fase con los valores de posición Tracking, Horizontal o Vertical del menú Advanced.
- Tras optimizar la imagen para una determinada fuente, podrá guardar los valores utilizando la opción Presets. De esta forma podrá volver a estos valores rápidamente cuando los necesite de nuevo.

---

## Características para presentaciones

Se proporcionan las características para presentaciones siguientes. Si desea obtener más información, consulte el Capítulo 5, "Utilización de los menús", en la página 5-1.

- El botón Effect del control remoto le permite asignar varias características al botón. El valor por omisión es About, que visualiza información acerca del proyector y de la fuente actual. Puede seleccionar entre las opciones Blank, Mute, Aspect Ratio, Source, Auto Image, Freeze, Zoom y About. Si desea obtener más información, consulte el apartado "Menú Settings" en la página 5-5. El efecto de congelación (Freeze) le permite congelar la imagen que se visualiza. Esta opción resulta útil si desea realizar cambios en el sistema sin que los espectadores los vean. El efecto de máscara (Mask) le permite cubrir parte de la imagen con una cortina negra.
- El botón Blank del control remoto le permite visualizar una pantalla vacía en lugar de la fuente activa. Si desea obtener información sobre cómo determinar el color de esta pantalla, consulte el apartado "Menú Settings" en la página 5-5.
- La opción Startup Logo le permite cambiar la pantalla de arranque por omisión por una pantalla vacía u otra por omisión. Si desea obtener más información, consulte el apartado "Menú Settings" en la página 5-5.
- Se proporcionan dos opciones, Power Save y Screen Save, para que el proyector se apague automáticamente transcurridos algunos minutos de inactividad o para que muestre una pantalla vacía. De esta forma conseguirá alargar la vida de la lámpara. Si desea obtener más información, consulte el apartado "Menú Settings" en la página 5-5.

---

## Optimización de las imágenes en vídeo

Tras conectar correctamente el dispositivo de vídeo y una vez aparece la imagen en la pantalla, puede optimizar la imagen utilizando los menús que aparecen por pantalla. Si desea obtener información general sobre cómo utilizar los menús, consulte el Capítulo 5, "Utilización de los menús", en la página 5-1.

- Ajuste la distorsión trapezoidal (Keystone), el contraste (Contrast), el brillo (Brightness), el color (Color), o el matiz (Tint) en el menú Picture.
- Cambie la proporción del aspecto visual (Aspect Ratio). Elija la opción que mejor se adapte a la fuente de entrada.
- El botón Effect del control remoto le permite asignar varias características al botón. El valor por omisión es About, que visualiza información acerca del proyector y de la fuente actual. Puede seleccionar entre las opciones Blank, Mute, Aspect Ratio, Source, Auto Image, Freeze, Zoom y About. Consulte el apartado "Menú Settings" en la página 5-5 si desea obtener detalles.
- Seleccione un valor para Sharpness. Si desea obtener más información, consulte el apartado "Menú Advanced" en la página 5-3.
- Utilice el control de color para ajustar la intensidad del color. Si desea obtener más información, consulte el apartado "Menú Advanced" en la página 5-3.

- Ajuste la temperatura del color (Color Temperature). Seleccione un valor de los que aparecen listados. Si desea obtener más información, consulte el apartado “Menú Advanced” en la página 5-3.
- Active el valor Overscan para eliminar distorsiones de los extremos de la imagen.

---

## Personalización del proyector

Puede personalizar el proyector según su configuración y sus necesidades específicas. Consulte el apartado “Menú Settings” en la página 5-5 si desea obtener detalles de estas funciones.

- Para una proyección posterior, active la modalidad posterior en el menú **Settings > System**.
- Para una proyección montada en el techo, active la modalidad de techo en el menú **Settings > System**.
- Especifique en qué fuente busca en primer lugar el proyector las imágenes de vídeo activo durante su arranque.
- Especifique la función del botón Effect en el control remoto.
- Active y desactive la visualización de mensajes en el proyector.
- Active las funciones de ahorro energético.
- Especifique los colores de la pantalla vacía y de los logotipos de arranque.
- Especifique el idioma en el que desee ver los menús.
- Guarde los valores de la fuente activa como preestablecidos.

---

## Cómo apagar el proyector

El proyector muestra automáticamente una pantalla vacía cuando transcurridos 30 minutos no se detecta ninguna fuente activa. Esta pantalla vacía ayuda a conservar la duración del proyector. La imagen vuelve a aparecer cuando se detecta una fuente activa o cuando se pulsa un botón del control remoto o del área de teclas.

### Salvapantallas

Puede hacer que aparezca una pantalla vacía transcurridos unos minutos preestablecidos activando la función Screen Save en el menú Settings>System. Consulte el apartado “Menú Settings” en la página 5-5.

### Ahorro energético

El proyector también dispone de la función Power Save que automáticamente apaga la lámpara cuando no se detectan fuentes activa y no existe interacción por parte del usuario con el proyector durante 20 minutos. Por omisión, esta función está desactivada. Consulte el apartado “Menú Settings” en la página 5-5.

## Cómo apagar el proyector

Puede apagar el proyector con sólo situar el interruptor en la posición de apagado.

También puede pulsar el botón Power del control remoto para que el proyector pase al estado Off mientras esté en funcionamiento. Cuando se pulsa dos veces el botón Power (una vez para iniciar el proceso de apagado y otra para confirmar que desea apagar el proyector), la lámpara se apaga y el LED verde parpadea durante un minuto mientras los ventiladores siguen funcionando para enfriar la lámpara. Cuando el LED verde está parpadeando, el proyector no aceptará ninguna entrada proveniente del área de teclas ni del control remoto.

Una vez enfriada la lámpara, el LED verde se enciende permanentemente y los ventiladores reducen la velocidad al mínimo. Para apagar el proyector, ponga el interruptor de alimentación en la posición de apagado.

**Nota:** Tras apagar el proyector, deberá esperar unos minutos si desea volver a encenderlo. De esta forma la lámpara se enfría debidamente. Sin embargo, si se utiliza el control remoto para poner el proyector en el estado Off, no hace falta esperar un minuto para volver a encenderlo.

---

## Capítulo 5. Utilización de los menús

Para abrir los menús, pulse el botón **Menu** del área de teclas o del control remoto. (Los menús se cierran automáticamente transcurridos 60 segundos si no se pulsa ningún botón.) Aparecerá el menú principal (Main), tal como muestra la Figura 5-1.

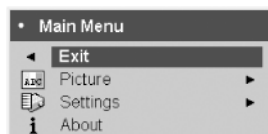


Figura 5-1. Menú Main

Utilice los botones de las flechas para desplazarse arriba y abajo y resaltar el submenú que desee; a continuación, pulse el botón **Select**.

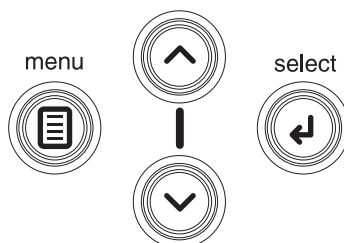


Figura 5-2. Botones de navegación

Para cambiar un valor de menú, resáltelo, pulse **Select** y, a continuación, utilice los botones de las flechas arriba y abajo para ajustar el valor, seleccione una opción mediante los botones de selección o active o desactive la función mediante los recuadros de selección. Pulse **Select** para confirmar los cambios. Utilice las flechas para ir a otro valor. Cuando haya terminado de realizar los ajustes pertinentes, vaya hasta Exit, pulse **Select** para ir al menú anterior; pulse el botón **Menu** siempre que lo desee para cerrar los menús.

Delante del nombre del menú aparecen puntos. La cantidad de puntos indica el nivel del menú, que puede variar entre uno (menú principal) y cuatro (los menús más anidados).

Los menús se agrupan según el uso:

- El menú Picture proporciona ajustes de imagen.
- El menú Settings proporciona ajustes del tipo de configuración que no se suelen cambiar con frecuencia.
- El menú About proporciona una visualización de la información de sólo lectura acerca del proyector y de la fuente.

Puede que algunos elementos de menú no estén visibles o que estén inactivos en función de una determinada fuente que esté conectada. Por ejemplo, Sharpness sólo está disponible para fuentes de vídeo y no está visible cuando hay una fuente de sistema activa. Las opciones de menú están inactivas sólo si se ha seleccionado una fuente pero no se recibe ninguna señal. Por ejemplo, si el proyecto está

establecido en una fuente de vídeo pero la fuente, como podría ser un reproductor de DVD, está inactiva, las opciones de menú de vídeo aparecerán inactivas.

## Menú Picture

Puede ajustar la imagen a través del menú Picture, que se muestra en la Figura 5-3.

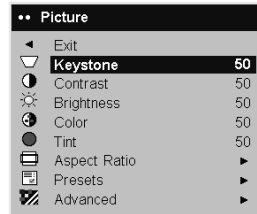


Figura 5-3. Menú Picture

A continuación encontrará una lista de las opciones del menú Picture que están disponibles:

- **Keystone:** Ajusta la imagen verticalmente y genera una imagen más cuadrada, tal como muestra la Figura 5-4 y la Figura 5-5. También puede ajustar el valor de distorsión trapezoidal desde el área de teclas.

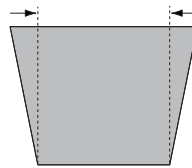


Figura 5-4. Aumento del valor de distorsión trapezoidal

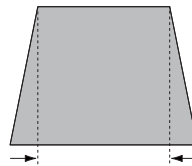


Figura 5-5. Disminución del valor de distorsión trapezoidal

- **Contrast:** Controla el grado de diferencia entre las partes más claras y las más oscuras de la imagen y cambia la cantidad de blanco y negro en la imagen.
- **Brightness:** Cambia la intensidad de la imagen.
- **Color:** Ajusta una imagen de vídeo desde blanco y negro a un color completamente saturado. El valor Color sólo se aplica a fuentes de vídeo.
- **Tint:** Ajusta el balance de color rojo-verde en la imagen de las imágenes de vídeo NTSC. El valor Tint sólo se aplica a fuentes de vídeo NTSC.
- **Aspect Ratio:** La proporción de aspecto visual es la proporción del ancho de la imagen por la altura de la imagen. El menú Aspect Ratio aparece en la Figura 5-6 en la página 5-3.
  - El valor por omisión es **4:3**. Las pantallas de televisión suelen tener un valor de 4:3. HDTV y la mayoría de DVD son de 16:9.
  - Seleccione **Native** para ver la entrada no modificada sin que el proyector la redimensione.

- Seleccione **16:9** para ver los DVD en pantalla panorámica ampliada.

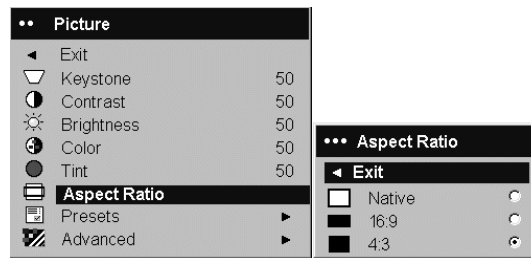


Figura 5-6. Menú Aspect Ratio

Si desea obtener más información acerca de Aspect Ratio, consulte el apartado “Conexión de un dispositivo de vídeo” en la página 3-1 y el apartado “Menú Picture” en la página 5-2.

- **Presets:** Se ofrecen valores preestablecidos que mejoran la visualización de las presentaciones de sistema, fotografías, imágenes de películas e imágenes de vídeo a través del proyector. La entrada de película es un material que originalmente se generó en una cámara de cine, es decir, una película; la entrada de vídeo es un material que originalmente se generó en una cámara de vídeo, como un programa de televisión o un suceso deportivo. Puede utilizar el valor preestablecido como punto de partida y, a continuación, personalizar los valores para cada fuente. Los valores que personalice se guardan en el valor preestablecido para cada fuente. Para restablecer los valores por omisión que vienen de fábrica, elija Factory Reset en el menú **Settings>Service**. Si desea obtener más información, consulte el apartado “Menú Settings” en la página 5-5. También hay un valor preestablecido que el usuario puede definir. Para definir un valor preestablecido para la fuente actual, ajuste la imagen, seleccione **Save Settings** en el menú Presets, elija una de las ubicaciones del menú Save Settings y salga del menú. Puede volver a estos valores más adelante si selecciona el valor preestablecido User 1. (Consulte la Figura 5-7.)

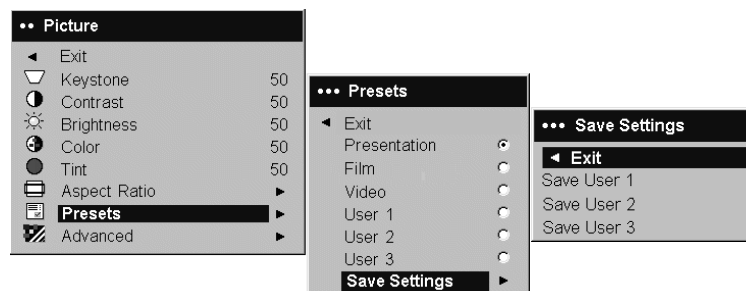


Figura 5-7. Menús Presets y Save Settings

## Menú Advanced

- **Sharpness:** (Este menú sólo es para fuentes de vídeo.) Cambia la claridad de los bordes de una imagen de vídeo. Seleccione un valor de nitidez en el menú Sharpness, tal como muestra la Figura 5-8 en la página 5-4.

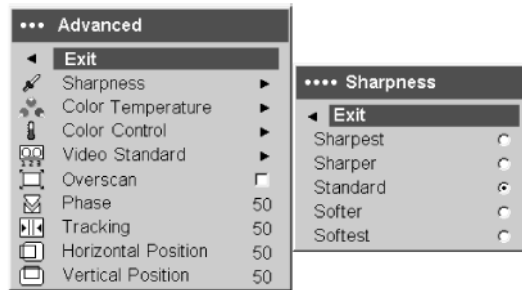


Figura 5-8. Menú Sharpness

- **Color Temperature:** Cambia la intensidad de los colores. Seleccione un valor de temperatura relativa en el menú Color Temperature, tal como muestra la Figura 5-9.

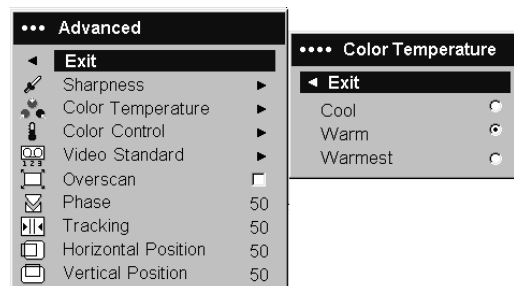


Figura 5-9. Menú Color Temperature

- **Color Control:** Le permite ajustar individualmente la proporción de los colores rojo, verde y azul, tal como muestra la Figura 5-10.

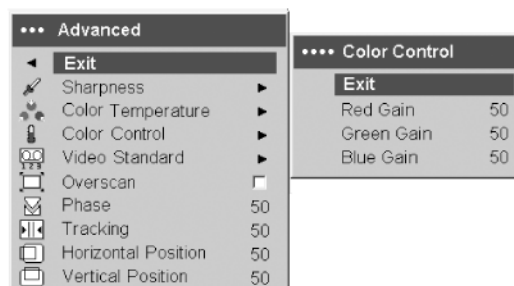


Figura 5-10. Menú Color Control

- **Video Standard:** Cuando el valor estándar de vídeo se establece en Auto, el proyector intenta tomar automáticamente el valor estándar de vídeo basándose en la señal de entrada que recibe. (Las opciones estándar de vídeo pueden variar en función del país o región del mundo en que se encuentre. La Figura 5-11 en la página 5-5 proporciona un ejemplo de las opciones posibles.) Si el proyector no puede detectar el estándar correcto, es posible que el color no tenga el aspecto adecuado o que la imagen aparezca “desgarrada”. Si ocurre esto, seleccione manualmente un estándar de vídeo seleccionando NTSC, PAL o SECAM en el menú Video Standard.



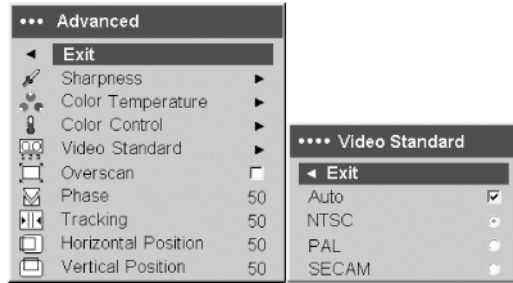


Figura 5-11. Menú Video Standard

- **Overscan:** (Este menú sólo es para fuentes de vídeo.) Extrae las distorsiones de alrededor de la imagen de vídeo.

Las opciones siguientes sólo son para fuentes provenientes del sistema:

- **Phase:** Ajusta la fase horizontal de la fuente del sistema.
- **Tracking:** Ajusta la exploración vertical de la fuente del sistema.
- **Horizontal/Vertical Position:** Ajusta la posición de una fuente del sistema.

## Menú Settings

El menú Settings proporciona ajustes del tipo de configuración que no se suelen cambiar con frecuencia. A continuación encontrará una lista de las opciones de configuración:

- **Audio:** Le permite ajustar el volumen del altavoz interno. Los ajustes también se pueden realizar desde el área de teclas del proyector y desde el control remoto. El menú Audio se muestra en la Figura 5-12.

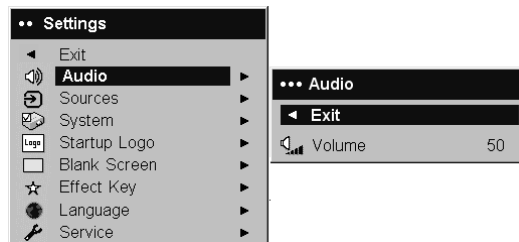


Figura 5-12. Menú Audio

- **Sources: Power-up Source** determina en qué fuente busca en primer lugar el proyector las imágenes de vídeo activas durante su arranque. La Figura 5-13 en la página 5-6 muestra los menús Sources y Power-up Source.

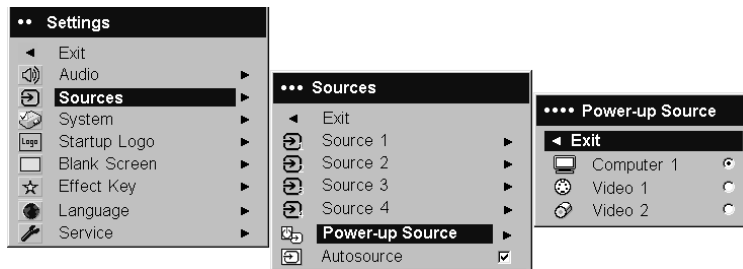


Figura 5-13. Menús Sources y Power-up Source

Cuando la función **Autosource** está activa, el proyector encuentra automáticamente la fuente activa, comprobando primero **Power-up Source**. Las opciones son:

- **Computer 1** (para una fuente de sistema)
- **Video 1** (para conexiones S-vídeo)
- **Video 2** (para conexiones de vídeo compuesto)

Cuando la función esta desactivada, el proyector toma por omisión la fuente seleccionada en el menú Power-up Source. Para visualizar otra fuente, deberá seleccionar manualmente una fuente pulsando el botón **Computer** o **Video** en el área de teclas o en el control remoto.

- **System:** A continuación figuran los valores del menú System, tal como muestra la Figura 5-14.

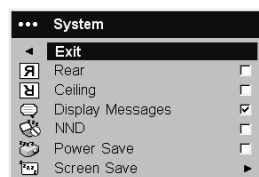


Figura 5-14. Menú System

- **Rear** invierte la imagen de forma que puede proyectar desde detrás de una pantalla translúcida.
- **Ceiling** gira la imagen de arriba abajo para utilizar una proyección montada en el techo.
- **Display Messages** muestra mensajes de estado (por ejemplo "Searching" o "Mute") en el ángulo inferior izquierdo de la pantalla.
- **NND** evita que el sistema de sobremesa pase a la modalidad Screen Save si se ha conectado el cable USB.
- **Power Save** apaga automáticamente la lámpara transcurridos 20 minutos sin detectar ninguna señal. Pasados 10 minutos más sin que se produzca ningún tipo de señal, el proyector se apaga y se puede apagar el interruptor. Si se recibe una señal activa antes de que se apague el proyector, se visualizará la imagen. Cuando se ha activado la opción **Power Save**, Screen Save estará desactivada.
- **Screen Save** deja la pantalla automáticamente sin imágenes, en color negro transcurrida una cantidad preestablecida de minutos sin que se detecte ningún tipo de señal. La imagen vuelve a aparecer cuando se detecta una fuente activa o cuando se pulsa un botón en el control remoto o en el área de teclas. La Figura 5-15 en la página 5-7 muestra el menú Screen Save.

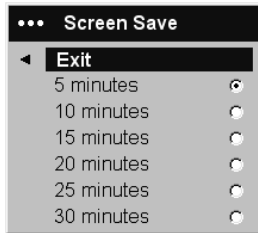


Figura 5-15. Menú Screen Save

- **Startup Logo:** Le permite visualizar una pantalla vacía en lugar de la pantalla por omisión y cuando no se detecta ninguna fuente. La Figura 5-16 muestra el menú Startup Logo.



Figura 5-16. Menú Startup Logo

- **Blank Screen:** Determina el color que se visualizará cuando pulse el botón Blank en el control remoto. La Figura 5-17 muestra el menú Blank Screen.



Figura 5-17. Menú Blank Screen

- **Effect Key:** Le permite asignar una función distinta al botón Effect del control remoto resaltando una función y pulsando **Select**. La Figura 5-18 muestra el menú Effect Key.



Figura 5-18. Menú Effect Key

Las funciones listadas en el menú Effect Key son:

- **Blank:** Muestra una pantalla vacía.
- **Mute:** Desactiva todo tipo de sonido.
- **Aspect Ratio:** Conmuta entre 4:3, 16:9 y Native (consulte el apartado “Conexión de un dispositivo de vídeo” en la página 3-1 y el apartado “Menú

Picture” en la página 5-2). Si se define como la tecla Effect, le permite cambiar la proporción del aspecto visual para DVD.

- **Source:** Va pasando por las fuentes disponibles.
- **Auto Image:** Devuelve el proyector a la fuente. Si desea obtener más información, consulte el apartado “Utilización de los botones del área de teclas” en la página 4-5.
- **Freeze:** Detiene la imagen proyectada.
- **Zoom:** Le permite aumentar parte de la imagen. Pulse **Effect** y, a continuación, pulse el botón izquierdo del ratón para aumentar la imagen. Utilice el control del cursor para girar la imagen mientras esté aumentada. Pulse el botón derecho del ratón para disminuir el aumento. Pulse el botón **Effect** para cancelar el aumento y volver al tamaño normal.
- **About:** El valor por omisión del botón Effect. Abre una ventana con información del proyector y de la fuente.
- **Language:** Le permite seleccionar un idioma para la visualización por pantalla.
- **Service:** Para utilizar las funciones de Service, resáltelas y pulse **Select**. La Figura 5-19 muestra el menú Service.

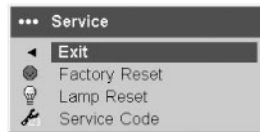


Figura 5-19. Menú Service

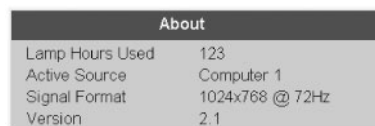
El menú Service dispone de los valores siguientes:

- **Factory Reset:** Restablece todos los valores por sus valores por omisión correspondientes.
- **Lamp Reset:** Restablece el contador de horas de utilización de la lámpara en el menú About a cero. Lleve a cabo esta acción sólo cuando cambie la lámpara.
- **Service Code:** Sólo utiliza esta función el personal de servicio técnico autorizado.

---

## Menú About

El menú About proporciona una visualización de información de sólo lectura acerca del proyector y de la fuente activa. El valor por omisión del botón **Effect** es mostrar el menú About. La Figura 5-20 muestra el menú About.

A screenshot of a menu titled "About". The menu is displayed in a dark grey box with a lighter grey background for the text. The information shown is as follows:

About	
Lamp Hours Used	123
Active Source	Computer 1
Signal Format	1024x768 @ 72Hz
Version	2.1

Figura 5-20. Menú About

---

## Apéndice A. Mantenimiento

Este capítulo proporciona información acerca del mantenimiento del proyector.

---

### Limpieza de la lente

Para limpiar la lente, lleve a cabo el procedimiento siguiente:

1. Aplique un limpiador para lentes de cámara no abrasivo sobre un trapo suave y seco.

**Nota:** Evite utilizar una cantidad excesiva de limpiador y no aplique el limpiador directamente sobre la lente. Los limpiadores abrasivos, los disolventes u otros productos químicos fuertes podrían rayar la lente.

2. Pase con suavidad el trapo de limpiar sobre la lente realizando movimientos circulares. Si no va a utilizar el proyector de inmediato, vuelva a colocar la tapa de la lente.

---

### Sustitución de la lámpara de proyección

El temporizador de las horas de utilización de la lámpara del menú About cuenta las horas que la lámpara ha estado en uso. Transcurridas 2.980 horas, aparecerá el mensaje "Change lamp" en la pantalla nada más arrancar el proyector. Si se supera el tiempo máximo de utilización de la lámpara en más de 3.000 horas, la lámpara no funcionará. En tal caso, tras sustituir la lámpara deberá restablecer las horas de utilización de la lámpara pulsando a la vez los dos botones Volume del área de teclas y manteniéndolos pulsados durante 10 segundos.

**Nota:** Utilice sólo lámparas de recambio que sean del mismo tipo y potencia que la lámpara original. Póngase en contacto con el representante de IBM si desea obtener más información.

Para cambiar la lámpara del proyector, lleve a cabo este procedimiento:

1. Apague el proyector, desenchufe el cable de alimentación y deje que el proyector se enfríe.

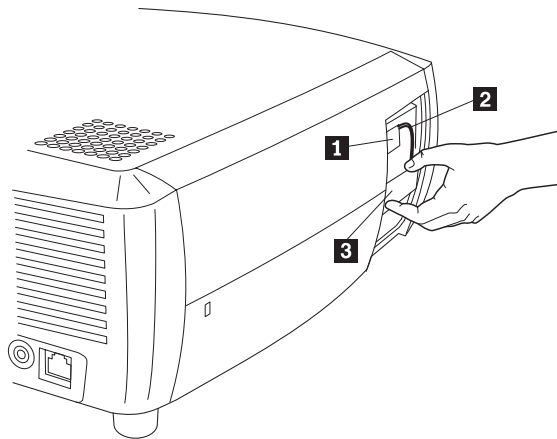
**Atención**

Espere 30 minutos hasta que el proyector se haya enfriado del todo.

2. Encienda el proyector apoyándolo sobre su costado de forma que la puerta de la lámpara quede mirando hacia usted. Utilizando un destornillador de punta plana, haga palanca suavemente en la puerta de la lámpara del proyector colocando la punta del destornillador en el espacio entre la parte superior de la puerta de la lámpara y el proyector.
3. Afloje los dos tornillos cautivos que sujetan la pieza de alojamiento de la lámpara al proyector.
4. Desconecte el conector de la lámpara del proyector presionando la pestaña de bloqueo del conector y liberándola, tal como muestra la Figura A-1 en la página A-2.

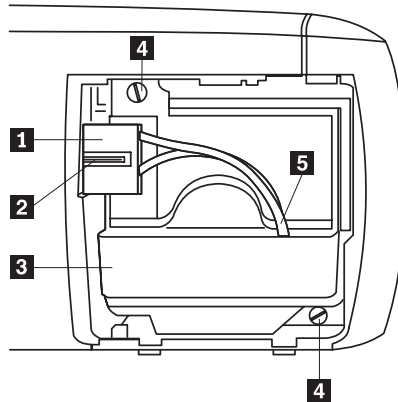
**Atención:**

- Para evitar quemaduras, deje que el proyector se enfríe al menos durante 30 minutos antes de sustituir la lámpara.
- ¡No deje caer la pieza de alojamiento de la lámpara ni toque la bombilla de cristal! El cristal se podría romper y provocar daños.
- Tenga muchísimo cuidado cuando extraiga la pieza de alojamiento de la lámpara. En el caso poco probable que la bombilla se rompiera, se podrían generar pequeños fragmentos de cristal. La pieza de alojamiento de la lámpara se ha diseñado para que retenga estos fragmentos pero tenga cuidado cuando quite la pieza de alojamiento de la lámpara.
- Este producto contiene una lámpara de arco metálico que lleva mercurio. Deséchelo tal como se indica en las ordenanzas y normativas locales.



- 1** Conector de la lámpara
- 2** Cable de la lámpara
- 3** Pieza de alojamiento de la lámpara

*Figura A-1. Sustitución de la lámpara*



- 1 Conector
- 2 Pestaña de bloqueo
- 3 Pieza de alojamiento de la lámpara
- 4 Tornillos
- 5 Cable de la lámpara

Figura A-2. Partes de la pieza de alojamiento de la lámpara

5. Extraiga con mucho cuidado la pieza de alojamiento de la lámpara. Deseche la lámpara respetando las normas medioambientales.
6. Coloque la pieza de alojamiento con la nueva lámpara y apriete los tornillos.
7. Vuelva a conectar el conector de la lámpara al proyector. La pestaña de bloqueo debe quedar bien cerrada cuando el conector esté correctamente conectado.
8. Vuelva a colocar la puerta de la lámpara.
9. Enchufe el cable de alimentación y conmute el interruptor de alimentación para volver a encender el proyector.
10. Para restablecer el temporizador de horas de utilización de la lámpara, vaya al menú **Settings>Service** y seleccione **Lamp Reset**. Si desea obtener más información, consulte el apartado "Menú Settings" en la página 5-5.

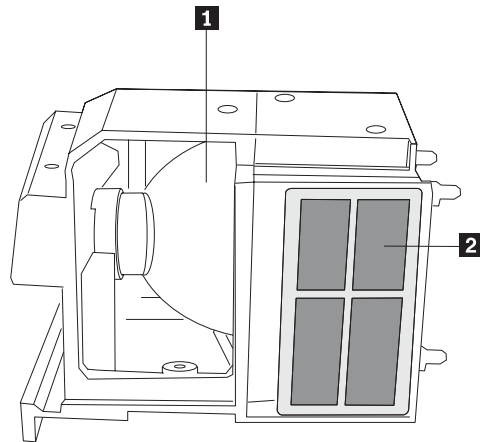
---

## Limpeza de las placas de la pieza de alojamiento de la lámpara

En ambientes sucios o con mucho polvo, las dos placas de filtro de polvo de la pieza de alojamiento de la lámpara se pueden atascar, provocando elevadas temperaturas y anomalías prematuras en el funcionamiento de la lámpara. El mantenimiento rutinario para quitar el polvo de las placas reduce la temperatura cuando la lámpara está en funcionamiento y prolonga la vida de la lámpara. Para maximizar la vida de la lámpara deberá limpiar las placas cada 250 horas de uso.

Para limpiar las placas de la pieza de alojamiento de la lámpara:

1. Extraiga la pieza de alojamiento de la lámpara. La Figura A-3 en la página A-4 proporciona una ilustración de la pieza de alojamiento de la lámpara.



**1** Lámpara

**2** Placas (situadas en cada lado de la pieza de alojamiento de la lámpara)

*Figura A-3. Pieza de alojamiento de la lámpara*

2. Examine las placas de filtro de polvo de la pieza de alojamiento de la lámpara. Si es necesario, utilice una aspiradora a la menor potencia posible para limpiar las placas. Tenga cuidado de no estropear ninguno de los componentes internos cuando limpie las placas.
3. Vuelva a colocar la pieza de alojamiento de la lámpara y la puerta de la lámpara.

---

## Utilización del candado de seguridad

El proyector dispone de un candado de seguridad para utilizarlo con un sistema PC Guardian Cable Lock System. Póngase en contacto con el representante de IBM si desea obtener más información acerca del sistema PC Guardian Cable Lock System. Consulte la información que se suministra con el candado si desea obtener instrucciones sobre cómo utilizarlo.



## Apéndice B. Resolución de problemas

La tabla siguiente proporciona información sobre cómo resolver los problemas que se puedan producir en el proyector. En algunos casos, se proporciona más de una posible solución. Intente las soluciones en el orden en que se presentan. Cuando se resuelve un problema, puede saltarse las demás soluciones.

Tabla B-1. Resolución de problemas

Problema	Solución
No se visualiza ninguna pantalla de arranque.	<ul style="list-style-type: none"> <li>• Enchufe el cable de alimentación en el lado izquierdo del proyector.</li> <li>• Extraiga la tapa de la lente.</li> <li>• Conmute el interruptor de alimentación.</li> </ul>
Sólo aparece la pantalla de arranque.	<ul style="list-style-type: none"> <li>• Pulse el botón del sistema.</li> <li>• Active el puerto externo del sistema portátil.</li> <li>• Reinicie el sistema portátil.</li> </ul>
No se emite ninguna imagen del sistema, sólo las palabras "Signal out of range."	<ul style="list-style-type: none"> <li>• Pulse el botón <b>Auto Image</b> del área de teclas.</li> <li>• Defina la resolución de pantalla del sistema según la resolución nativa de su proyector (Inicio&gt;Configuración&gt;Panel de control&gt;Pantalla&gt;pestaña Configuración) y seleccione 800x600, tal como muestra la Figura B-1</li> </ul> <div data-bbox="980 1037 1349 1444" data-label="Image"> </div>
La imagen está borrosa o cortada.	<ul style="list-style-type: none"> <li>• Defina la resolución de pantalla del sistema según la resolución nativa de su proyector (Inicio&gt;Configuración&gt;Panel de control&gt;Pantalla&gt;pestaña Configuración) y seleccione 800x600 tal como muestra la Figura B-1.</li> <li>• Desde un sistema portátil, active la modalidad de visualización dual.</li> </ul>
La imagen no está centrada en la pantalla.	<ul style="list-style-type: none"> <li>• Mueva el proyector, ajuste el zoom y ajuste la altura.</li> <li>• Ajuste la posición horizontal o vertical en el menú Picture&gt;Advanced.</li> </ul>

Figura B-1. Menú Propiedades de pantalla

• Desde un sistema portátil, active la modalidad de visualización dual.

Tabla B-1. Resolución de problemas (continuación)

Problema	Solución
La imagen no es cuadrada.	Ajuste el valor de distorsión trapezoidal en el área de teclas.
La imagen no es nítida.	Ajuste la nitidez (sólo en fuentes de vídeo) en el menú Pictures>Advanced.
La imagen no cabe en la pantalla de 4:3 o de 16:9.	Cambie la proporción de aspecto visual por 4:3 ó 16:9 en el menú Picture>Aspect Ratio.
La imagen está invertida (de arriba abajo).	Desactive el valor de "Ceiling" en el menú Settings>System.
La imagen está invertida a la izquierda o a la derecha.	Desactive el valor "Rear" en el menú Settings>System.
Los colores proyectados no coinciden con la fuente.	Ajuste el color, el matiz, las temperaturas de color, el brillo y el contraste en los menús correspondientes.
La lámpara no se enciende y el LED rojo está parpadeando.	<ul style="list-style-type: none"> <li>• Asegúrese de que los conductos de ventilación no estén bloqueados.</li> <li>• Apague el proyector y deje que se enfríe durante un minuto.</li> <li>• Compruebe el contador de horas de utilización de la lámpara, seleccionando Main&gt;About. Si las horas de utilización de la lámpara superan las 3.000, deberá sustituir la lámpara. Si desea obtener instrucciones sobre cómo sustituir la lámpara, consulte el apartado "Sustitución de la lámpara de proyección" en la página A-1.</li> </ul>
Aparece el mensaje "Change lamp" cuando se arranca el proyector.	Compruebe el contador de horas de utilización de la lámpara, seleccionando Main>About. Si las horas de utilización de la lámpara superan las 3.000, deberá sustituir la lámpara. Si desea obtener instrucciones sobre cómo sustituir la lámpara, consulte el apartado "Sustitución de la lámpara de proyección" en la página A-1.

## LED del proyector

El LED de la parte superior del proyector indica el estado del proyector y puede ayudarle a resolver problemas.

Tabla B-2. LED del proyector

Color del LED	Significado
verde fijo	Se ha activado el interruptor de alimentación y se ha inicializado el software o el proyector se ha apagado mediante el control remoto.
verde parpadeante	Se ha activado el interruptor de alimentación y se está inicializando el software, o el proyector se está apagando y los ventiladores están funcionando para enfriar la lámpara.

Tabla B-2. LED del proyector (continuación)

Color del LED	Significado
rojo parpadeante	Se ha producido una anomalía en un ventilador o en la lámpara. Asegúrese de que los conductos de ventilación no estén bloqueados. Apague el proyector y espere un minuto, a continuación, vuelva a encender el proyector. Si el proyector ha estado en funcionamiento durante 3.000 horas o más, sustituya la lámpara y restablezca el temporizador de la lámpara. Si desea obtener instrucciones sobre cómo sustituir la lámpara, consulte el apartado "Sustitución de la lámpara de proyección" en la página A-1. Si el problema persiste, póngase en contacto con el personal de soporte técnico de IBM.
rojo fijo	Se trata de un error no identificable. Póngase en contacto con el personal de soporte técnico de IBM.

Si el proyector no funciona correctamente y el LED está rojo y parpadeando, consulte la Tabla B-3 para determinar la posible causa. Hay dos pausas de dos segundos entre los ciclos de parpadeo. Si desea obtener más detalles acerca de los errores que indican los LED del proyector, póngase en contacto con su representante de IBM.

Tabla B-3. Comportamiento del LED rojo y errores del proyector

Comportamiento del LED rojo	Explicación
Un parpadeo	La lámpara no se encenderá después de cinco intentos. Compruebe la colocación de la lámpara y de la puerta de la lámpara para que no haya conexiones flojas.
Dos parpadeos	El contador de horas de utilización de la lámpara ha superado la cantidad de horas de vida de la lámpara. Sustituya la lámpara y restablezca el contador de horas de utilización de la lámpara.
Tres parpadeos	Se ha apagado el proyector. Compruebe que la puerta de la lámpara no esté abierta. Si la puerta de la lámpara está cerrada, desactive el proyector y espere un minuto, a continuación vuelva a activar el proyector. Si la lámpara no se enciende pasado un minuto, sustitúyala. Póngase en contacto con el personal de soporte técnico de IBM para que reparen el problema si al sustituir la lámpara no se resuelve el problema.
Cuatro parpadeos	Se ha producido una anomalía en el ventilador. Póngase en contacto con el personal de soporte técnico de IBM para que reparen el problema o sustituyan el ventilador.

*Tabla B-3. Comportamiento del LED rojo y errores del proyector (continuación)*

<b>Comportamiento del LED rojo</b>	<b>Explicación</b>
Cinco parpadeos	El proyector está demasiado caliente. Compruebe que no haya un conducto de ventilación obstruido. Póngase en contacto con el personal de soporte técnico de IBM para que reparen el problema si la desobstaculización de los conductos de ventilación no lo resuelve.

---

## Apéndice C. Especificaciones

A continuación encontrará las especificaciones para el proyector de datos y vídeo IBM iLV300 Value.

Temperatura (en funcionamiento)	De 10° a 40° C (de 50° a 104° F) a nivel del mar
(sin funcionar)	De 10° a 35° C (de 50° a 95° F) a 3.048 metros (10.000 pies)
Altitud (en funcionamiento)	De 0 a 3.048 metros (10.000 pies)
Altitud (sin funcionar)	De 0 a 6.096 metros (20.000 pies)
Humedad (en funcionamiento)	Entre el 10% y el 95% de humedad relativa, sin condensación
Humedad (sin funcionar)	Entre el 10% y el 90% de humedad relativa, sin condensación
Dimensiones	318 x 249 x 114 mm (12,5 x 9,8 x 4,49")
Peso	3,1 Kg. (6,8 libras) desempaquetado
Óptica (ámbito de enfoque)	De 1,5 a 10 metros (de 4,9 a 32,8 pies)
Tipo de lámpara	Lámpara SHP de 150 - W para CC
Requisitos de la alimentación de entrada	100-120/200-240 3/2 A 50/60 hz
Montaje en techo	Montaje en techo comprobado/listado por UL con una capacidad mínima de 15,5 Kg. (34 libras)



---

## Apéndice D. Warranty information

This section contains the warranty period for your product, information about obtaining warranty service and support, and the IBM Statement of Limited Warranty.

---

### Warranty period

Contact your place of purchase for warranty service information.

**Machine** - IBM iLV300 Value Data/Video Projector

Warranty period	Service delivery method
Projector - parts: 3 years, labor: 3 years	CCE (customer carry in or mail in)
Projector lamp - parts: 3 months	CCE (customer carry in or mail in)

For information on European Union legal rights under applicable national legislation governing the sale of consumer goods, see Apéndice E, "European Union warranty information", en la página E-1.

---

### Service and support

The following information describes the technical support that is available for your product, during the warranty period or throughout the life of the product. Refer to your IBM Statement of Limited Warranty for a full explanation of IBM warranty terms.

#### Warranty information on the World Wide Web

The IBM Machine Warranties Web site at [http://www.ibm.com/servers/support/machine\\_warranties/](http://www.ibm.com/servers/support/machine_warranties/) contains a worldwide overview of the IBM Limited Warranty for IBM Machines, a glossary of terms used in the Statement of Limited Warranty, Frequently Asked Questions (FAQ), and links to Product Support Web pages. The IBM Statement of Limited Warranty is available from this Web site in 29 languages in Portable Document Format (PDF).

#### Online technical support

Online technical support is available during the life of your product through the Personal Computing Support Web site at <http://www.ibm.com/pc/support/>.

During the warranty period, assistance for replacement or exchange of defective components is available. In addition, if your IBM option is installed in an IBM computer, you might be entitled to service at your location. Your technical support representative can help you determine the best alternative.

#### Telephone technical support

Installation and configuration support through the IBM HelpCenter® will be withdrawn or made available for a fee, at IBM's discretion, 90 days after the option has been withdrawn from marketing. Additional support offerings, including step-by-step installation assistance, are available for a nominal fee.

To assist the technical support representative, have available as much of the following information as possible:

- Option name
- Option number
- Proof of purchase
- Computer manufacturer, model, serial number (if IBM), and manual
- Exact wording of the error message (if any)
- Description of the problem
- Hardware and software configuration information for your system

If possible, be at your computer. Your technical support representative might want to walk you through the problem during the call.

For the support telephone number and support hours by country, refer to the following table. If the number for your country or region is not listed, contact your IBM reseller or IBM marketing representative. Response time may vary depending on the number and nature of the calls received.

<b>Support 24 hours a day, 7 days a week</b>	
Canada (Toronto only)	416-383-3344
Canada (all other)	1-800-565-3344
U.S.A. and Puerto Rico	1-800-772-2227
All other countries and regions	Go to <a href="http://www.ibm.com/pc/support/">http://www.ibm.com/pc/support/</a> , and click <b>Support Phone List</b> .



---

# IBM Statement of Limited Warranty Z125-4753-06 8/2000

## Part 1 - General Terms

This Statement of Limited Warranty includes Part 1 - General Terms and Part 2 - Country-unique Terms. The terms of Part 2 replace or modify those of Part 1. The warranties provided by IBM in this Statement of Limited Warranty apply only to Machines you purchase for your use, and not for resale, from IBM or your reseller. The term "Machine" means an IBM machine, its features, conversions, upgrades, elements, or accessories, or any combination of them. The term "Machine" does not include any software programs, whether pre-loaded with the Machine, installed subsequently or otherwise. Unless IBM specifies otherwise, the following warranties apply only in the country where you acquire the Machine. Nothing in this Statement of Limited Warranty affects any statutory rights of consumers that cannot be waived or limited by contract. If you have any questions, contact IBM or your reseller.

**The IBM Warranty for Machines:** IBM warrants that each Machine 1) is free from defects in materials and workmanship and 2) conforms to IBM's Official Published Specifications ("Specifications"). The warranty period for a Machine is a specified, fixed period commencing on its Date of Installation. The date on your sales receipt is the Date of Installation unless IBM or your reseller informs you otherwise.

If a Machine does not function as warranted during the warranty period, and IBM or your reseller are unable to either 1) make it do so or 2) replace it with one that is at least functionally equivalent, you may return it to your place of purchase and your money will be refunded.

**Extent of Warranty:** The warranty does not cover the repair or exchange of a Machine resulting from misuse, accident, modification, unsuitable physical or operating environment, improper maintenance by you, or failure caused by a product for which IBM is not responsible. The warranty is voided by removal or alteration of Machine or parts identification labels.

**THESE WARRANTIES ARE YOUR EXCLUSIVE WARRANTIES AND REPLACE ALL OTHER WARRANTIES OR CONDITIONS, EXPRESS OR IMPLIED, INCLUDING, BUT NOT LIMITED TO, THE IMPLIED WARRANTIES OR CONDITIONS OF MERCHANTABILITY AND FITNESS FOR A PARTICULAR PURPOSE. THESE WARRANTIES GIVE YOU SPECIFIC LEGAL RIGHTS AND YOU MAY ALSO HAVE OTHER RIGHTS WHICH VARY FROM JURISDICTION TO JURISDICTION. SOME JURISDICTIONS DO NOT ALLOW THE EXCLUSION OR LIMITATION OF EXPRESS OR IMPLIED WARRANTIES, SO THE ABOVE EXCLUSION OR LIMITATION MAY NOT APPLY TO YOU. IN THAT EVENT, SUCH WARRANTIES ARE LIMITED IN DURATION TO THE WARRANTY PERIOD. NO WARRANTIES APPLY AFTER THAT PERIOD.**

**Items Not Covered by Warranty:** IBM does not warrant uninterrupted or error-free operation of a Machine. Any technical or other support provided for a Machine under warranty, such as assistance via telephone with "how-to" questions and those regarding Machine set-up and installation, will be provided **WITHOUT WARRANTIES OF ANY KIND.**

**Warranty Service:** To obtain warranty service for a Machine, contact IBM or your reseller. If you do not register your Machine with IBM, you may be required to present proof of purchase.

During the warranty period, IBM or your reseller, if approved by IBM to provide warranty service, provides without charge certain types of repair and exchange service to keep Machines in, or restore them to, conformance with their Specifications. IBM or your reseller will inform you of the available types of service for a Machine based on its country of installation. At its discretion, IBM or your reseller will 1) either repair or exchange the failing Machine and 2) provide the service either at your location or a service center. IBM or your reseller will also manage and install selected engineering changes that apply to the Machine.

Some parts of IBM Machines are designated as Customer Replaceable Units (called "CRUs"), e.g., keyboards, memory, or hard disk drives. IBM ships CRUs to you for replacement by you. You must return all defective CRUs to IBM within 30 days of your receipt of the replacement CRU. You are responsible for downloading designated Machine Code and Licensed Internal Code updates from an IBM Internet Web site or from other electronic media, and following the instructions that IBM provides.

When warranty service involves the exchange of a Machine or part, the item IBM or your reseller replaces becomes its property and the replacement becomes yours. You represent that all removed items are genuine and unaltered. The replacement may not be new, but will be in good working order and at least functionally equivalent to the item replaced. The replacement assumes the warranty service status of the replaced item. Many features, conversions, or upgrades involve the removal of parts and their return to IBM. A part that replaces a removed part will assume the warranty service status of the removed part.

Before IBM or your reseller exchanges a Machine or part, you agree to remove all features, parts, options, alterations, and attachments not under warranty service.

You also agree to

1. ensure that the Machine is free of any legal obligations or restrictions that prevent its exchange;
2. obtain authorization from the owner to have IBM or your reseller service a Machine that you do not own; and
3. where applicable, before service is provided:
  - a. follow the problem determination, problem analysis, and service request procedures that IBM or your reseller provides;
  - b. secure all programs, data, and funds contained in a Machine;
  - c. provide IBM or your reseller with sufficient, free, and safe access to your facilities to permit them to fulfill their obligations; and
  - d. inform IBM or your reseller of changes in a Machine's location.

IBM is responsible for loss of, or damage to, your Machine while it is 1) in IBM's possession or 2) in transit in those cases where IBM is responsible for the transportation charges.

Neither IBM nor your reseller is responsible for any of your confidential, proprietary or personal information contained in a Machine which you return to IBM or your reseller for any reason. You should remove all such information from the Machine prior to its return.

**Limitation of Liability:** Circumstances may arise where, because of a default on IBM's part or other liability, you are entitled to recover damages from IBM. In each such instance, regardless of the basis on which you are entitled to claim damages from IBM (including fundamental breach, negligence, misrepresentation, or other

contract or tort claim), except for any liability that cannot be waived or limited by applicable laws, IBM is liable for no more than

1. damages for bodily injury (including death) and damage to real property and tangible personal property; and
2. the amount of any other actual direct damages, up to the charges (if recurring, 12 months' charges apply) for the Machine that is subject of the claim. For purposes of this item, the term "Machine" includes Machine Code and Licensed Internal Code.

This limit also applies to IBM's suppliers and your reseller. It is the maximum for which IBM, its suppliers, and your reseller are collectively responsible.

**UNDER NO CIRCUMSTANCES IS IBM LIABLE FOR ANY OF THE FOLLOWING: 1) THIRD-PARTY CLAIMS AGAINST YOU FOR DAMAGES (OTHER THAN THOSE UNDER THE FIRST ITEM LISTED ABOVE); 2) LOSS OF, OR DAMAGE TO, YOUR RECORDS OR DATA; OR 3) SPECIAL, INCIDENTAL, OR INDIRECT DAMAGES OR FOR ANY ECONOMIC CONSEQUENTIAL DAMAGES, LOST PROFITS OR LOST SAVINGS, EVEN IF IBM, ITS SUPPLIERS OR YOUR RESELLER IS INFORMED OF THEIR POSSIBILITY. SOME JURISDICTIONS DO NOT ALLOW THE EXCLUSION OR LIMITATION OF INCIDENTAL OR CONSEQUENTIAL DAMAGES, SO THE ABOVE LIMITATION OR EXCLUSION MAY NOT APPLY TO YOU.**

#### **Governing Law**

**Governing Law:** Both you and IBM consent to the application of the laws of the country in which you acquired the Machine to govern, interpret, and enforce all of your and IBM's rights, duties, and obligations arising from, or relating in any manner to, the subject matter of this Agreement, without regard to conflict of law principles.

## **Part 2 - Country-unique Terms**

### **AMERICAS**

#### **BRAZIL**

**Governing Law:** *The following is added after the first sentence:*

Any litigation arising from this Agreement will be settled exclusively by the court of Rio de Janeiro.

#### **NORTH AMERICA**

**Warranty Service:** *The following is added to this Section:*

To obtain warranty service from IBM in Canada or the United States, call 1-800-IBM-SERV (426-7378).

#### **CANADA**

**Governing Law:** *The following replaces "laws of the country in which you acquired the Machine" in the first sentence:*

laws in the Province of Ontario.

#### **UNITED STATES**

**Governing Law:** *The following replaces “laws of the country in which you acquired the Machine” in the first sentence:*  
laws of the State of New York.

## ASIA PACIFIC

### AUSTRALIA

**The IBM Warranty for Machines:** *The following paragraph is added to this Section:*  
The warranties specified in this Section are in addition to any rights you may have under the Trade Practices Act 1974 or other similar legislation and are only limited to the extent permitted by the applicable legislation.

**Limitation of Liability:** *The following is added to this Section:*  
Where IBM is in breach of a condition or warranty implied by the Trade Practices Act 1974 or other similar legislation, IBM’s liability is limited to the repair or replacement of the goods or the supply of equivalent goods. Where that condition or warranty relates to right to sell, quiet possession or clear title, or the goods are of a kind ordinarily acquired for personal, domestic or household use or consumption, then none of the limitations in this paragraph apply.

**Governing Law:** *The following replaces “laws of the country in which you acquired the Machine” in the first sentence:*  
laws of the State or Territory.

### CAMBODIA, LAOS, AND VIETNAM

**Governing Law:** *The following replaces “laws of the country in which you acquired the Machine” in the first sentence:*  
laws of the State of New York.

*The following is added to this Section:*  
Disputes and differences arising out of or in connection with this Agreement shall be finally settled by arbitration which shall be held in Singapore in accordance with the rules of the International Chamber of Commerce (ICC). The arbitrator or arbitrators designated in conformity with those rules shall have the power to rule on their own competence and on the validity of the Agreement to submit to arbitration. The arbitration award shall be final and binding for the parties without appeal and the arbitral award shall be in writing and set forth the findings of fact and the conclusions of law.

All proceedings shall be conducted, including all documents presented in such proceedings, in the English language. The number of arbitrators shall be three, with each side to the dispute being entitled to appoint one arbitrator.

The two arbitrators appointed by the parties shall appoint a third arbitrator before proceeding upon the reference. The third arbitrator shall act as chairman of the proceedings. Vacancies in the post of chairman shall be filled by the president of the ICC. Other vacancies shall be filled by the respective nominating party. Proceedings shall continue from the stage they were at when the vacancy occurred.

If one of the parties refuses or otherwise fails to appoint an arbitrator within 30 days of the date the other party appoints its, the first appointed arbitrator shall be the sole arbitrator, provided that the arbitrator was validly and properly appointed.

The English language version of this Agreement prevails over any other language version.

## HONG KONG AND MACAU

**Governing Law:** *The following replaces “laws of the country in which you acquired the Machine” in the first sentence:*

laws of Hong Kong Special Administrative Region.

## INDIA

**Limitation of Liability:** *The following replaces items 1 and 2 of this Section:*

1. liability for bodily injury (including death) or damage to real property and tangible personal property will be limited to that caused by IBM’s negligence;
2. as to any other actual damage arising in any situation involving nonperformance by IBM pursuant to, or in any way related to the subject of this Statement of Limited Warranty, IBM’s liability will be limited to the charge paid by you for the individual Machine that is the subject of the claim.

## JAPAN

**Governing Law:** *The following sentence is added to this Section:*

Any doubts concerning this Agreement will be initially resolved between us in good faith and in accordance with the principle of mutual trust.

## NEW ZEALAND

**The IBM Warranty for Machines:** *The following paragraph is added to this Section:*

The warranties specified in this Section are in addition to any rights you may have under the Consumer Guarantees Act 1993 or other legislation which cannot be excluded or limited. The Consumer Guarantees Act 1993 will not apply in respect of any goods which IBM provides, if you require the goods for the purposes of a business as defined in that Act.

**Limitation of Liability:** *The following is added to this Section:*

Where Machines are not acquired for the purposes of a business as defined in the Consumer Guarantees Act 1993, the limitations in this Section are subject to the limitations in that Act.

## PEOPLE’S REPUBLIC OF CHINA (PRC)

**Governing Law:** *The following replaces this Section:*

Both you and IBM consent to the application of the laws of the State of New York (except when local law requires otherwise) to govern, interpret, and enforce all your and IBM’s rights, duties, and obligations arising from, or relating in any manner to, the subject matter of this Agreement, without regard to conflict of law principles.

Any disputes arising from or in connection with this Agreement will first be resolved by friendly negotiations, failing which either of us has the right to submit the dispute to the China International Economic and Trade Arbitration Commission in Beijing, the PRC, for arbitration in accordance with its arbitration rules in force at the time. The arbitration tribunal will consist of three arbitrators. The language to be used therein will be English and Chinese. An arbitral award will be final and binding on all the parties, and will be enforceable under the Convention on the Recognition and Enforcement of Foreign Arbitral Awards (1958).

The arbitration fee will be borne by the losing party unless otherwise determined by the arbitral award.

During the course of arbitration, this Agreement will continue to be performed except for the part which the parties are disputing and which is undergoing arbitration.

### **EUROPE, MIDDLE EAST, AFRICA (EMEA)**

#### ***THE FOLLOWING TERMS APPLY TO ALL EMEA COUNTRIES:***

The terms of this Statement of Limited Warranty apply to Machines purchased from IBM or an IBM reseller.

**Warranty Service:** If you purchase an IBM Machine in Austria, Belgium, Denmark, Estonia, Finland, France, Germany, Greece, Iceland, Ireland, Italy, Latvia, Lithuania, Luxembourg, Netherlands, Norway, Portugal, Spain, Sweden, Switzerland or United Kingdom, you may obtain warranty service for that Machine in any of those countries from either (1) an IBM reseller approved to perform warranty service or (2) from IBM. If you purchase an IBM Personal Computer Machine in Albania, Armenia, Belarus, Bosnia and Herzegovina, Bulgaria, Croatia, Czech Republic, Georgia, Hungary, Kazakhstan, Kirghizia, Federal Republic of Yugoslavia, Former Yugoslav Republic of Macedonia (FYROM), Moldova, Poland, Romania, Russia, Slovak Republic, Slovenia, or Ukraine, you may obtain warranty service for that Machine in any of those countries from either (1) an IBM reseller approved to perform warranty service or (2) from IBM.

If you purchase an IBM Machine in a Middle Eastern or African country, you may obtain warranty service for that Machine from the IBM entity within the country of purchase, if that IBM entity provides warranty service in that country, or from an IBM reseller, approved by IBM to perform warranty service on that Machine in that country. Warranty service in Africa is available within 50 kilometers of an IBM authorized service provider. You are responsible for transportation costs for Machines located outside 50 kilometers of an IBM authorized service provider.

**Governing Law:** The applicable laws that govern, interpret and enforce rights, duties, and obligations of each of us arising from, or relating in any manner to, the subject matter of this Statement, without regard to conflict of laws principles, as well as Country-unique terms and competent court for this Statement are those of the country in which the warranty service is being provided, except that in 1) Albania, Bosnia-Herzegovina, Bulgaria, Croatia, Hungary, Former Yugoslav Republic of Macedonia, Romania, Slovakia, Slovenia, Armenia, Azerbaijan, Belarus, Georgia, Kazakhstan, Kyrgyzstan, Moldova, Russia, Tajikistan, Turkmenistan, Ukraine, and Uzbekistan, the laws of Austria apply; 2) Estonia, Latvia, and Lithuania, the laws of Finland apply; 3) Algeria, Benin, Burkina Faso, Cameroon, Cape Verde, Central African Republic, Chad, Congo, Djibouti, Democratic Republic of Congo, Equatorial Guinea, France, Gabon, Gambia, Guinea, Guinea-Bissau, Ivory Coast, Lebanon, Mali, Mauritania, Morocco, Niger, Senegal, Togo, and Tunisia, this Agreement will be construed and the legal relations between the parties will be determined in accordance with the French laws and all disputes arising out of this Agreement or related to its violation or execution, including summary proceedings, will be settled exclusively by the Commercial Court of Paris; 4) Angola, Bahrain, Botswana, Burundi, Egypt, Eritrea, Ethiopia, Ghana, Jordan, Kenya, Kuwait, Liberia, Malawi, Malta, Mozambique, Nigeria, Oman, Pakistan, Qatar, Rwanda, Sao Tome, Saudi Arabia, Sierra Leone, Somalia, Tanzania, Uganda, United Arab Emirates, United Kingdom, West Bank/Gaza, Yemen, Zambia, and Zimbabwe, this Agreement will be governed by English Law and

disputes relating to it will be submitted to the exclusive jurisdiction of the English courts; and 5) in Greece, Israel, Italy, Portugal, and Spain any legal claim arising out of this Statement will be brought before, and finally settled by, the competent court of Athens, Tel Aviv, Milan, Lisbon, and Madrid, respectively.

**THE FOLLOWING TERMS APPLY TO THE COUNTRY SPECIFIED:**

**AUSTRIA AND GERMANY**

**The IBM Warranty for Machines:** *The following replaces the first sentence of the first paragraph of this Section:*

The warranty for an IBM Machine covers the functionality of the Machine for its normal use and the Machine's conformity to its Specifications.

*The following paragraphs are added to this Section:*

The minimum warranty period for Machines is six months. In case IBM or your reseller is unable to repair an IBM Machine, you can alternatively ask for a partial refund as far as justified by the reduced value of the unrepaired Machine or ask for a cancellation of the respective agreement for such Machine and get your money refunded.

**Extent of Warranty:** *The second paragraph does not apply.*

**Warranty Service:** *The following is added to this Section:*

During the warranty period, transportation for delivery of the failing Machine to IBM will be at IBM's expense.

**Limitation of Liability:** *The following paragraph is added to this Section:*

The limitations and exclusions specified in the Statement of Limited Warranty will not apply to damages caused by IBM with fraud or gross negligence and for express warranty.

*The following sentence is added to the end of item 2:*

IBM's liability under this item is limited to the violation of essential contractual terms in cases of ordinary negligence.

**EGYPT**

**Limitation of Liability:** *The following replaces item 2 in this Section:*

as to any other actual direct damages, IBM's liability will be limited to the total amount you paid for the Machine that is the subject of the claim. For purposes of this item, the term "Machine" includes Machine Code and Licensed Internal Code.

*Applicability of suppliers and resellers (unchanged).*

**FRANCE**

**Limitation of Liability:** *The following replaces the second sentence of the first paragraph of this Section:*

In such instances, regardless of the basis on which you are entitled to claim damages from IBM, IBM is liable for no more than: *(items 1 and 2 unchanged).*

**IRELAND**

**Extent of Warranty:** *The following is added to this Section:*

Except as expressly provided in these terms and conditions, all statutory conditions, including all warranties implied, but without prejudice to the generality of the foregoing all warranties implied by the Sale of Goods Act 1893 or the Sale of Goods and Supply of Services Act 1980 are hereby excluded.

**Limitation of Liability:** *The following replaces items one and two of the first paragraph of this Section:*

1. death or personal injury or physical damage to your real property solely caused by IBM's negligence; and
2. the amount of any other actual direct damages, up to 125 percent of the charges (if recurring, the 12 months' charges apply) for the Machine that is the subject of the claim or which otherwise gives rise to the claim.

*Applicability of suppliers and resellers (unchanged).*

*The following paragraph is added at the end of this Section:*

IBM's entire liability and your sole remedy, whether in contract or in tort, in respect of any default shall be limited to damages.

## ITALY

**Limitation of Liability:** *The following replaces the second sentence in the first paragraph:* In each such instance unless otherwise provided by mandatory law, IBM is liable for no more than:

1. *(unchanged)*
2. as to any other actual damage arising in all situations involving nonperformance by IBM pursuant to, or in any way related to the subject matter of this Statement of Warranty, IBM's liability, will be limited to the total amount you paid for the Machine that is the subject of the claim.

*Applicability of suppliers and resellers (unchanged).*

*The following replaces the third paragraph of this Section:*

Unless otherwise provided by mandatory law, IBM and your reseller are not liable for any of the following: *(items 1 and 2 unchanged)* 3) indirect damages, even if IBM or your reseller is informed of their possibility.

## SOUTH AFRICA, NAMIBIA, BOTSWANA, LESOTHO AND SWAZILAND

**Limitation of Liability:** *The following is added to this Section:*

IBM's entire liability to you for actual damages arising in all situations involving nonperformance by IBM in respect of the subject matter of this Statement of Warranty will be limited to the charge paid by you for the individual Machine that is the subject of your claim from IBM.

## UNITED KINGDOM

**Limitation of Liability:** *The following replaces items 1 and 2 of the first paragraph of this Section:*

1. death or personal injury or physical damage to your real property solely caused by IBM's negligence;
2. the amount of any other actual direct damages or loss, up to 125 percent of the charges (if recurring, the 12 months' charges apply) for the Machine that is the subject of the claim or which otherwise gives rise to the claim;



*The following item is added to this paragraph:*

3. breach of IBM's obligations implied by Section 12 of the Sale of Goods Act 1979 or Section 2 of the Supply of Goods and Services Act 1982.

*Applicability of suppliers and resellers (unchanged).*

*The following is added to the end of this Section:*

IBM's entire liability and your sole remedy, whether in contract or in tort, in respect of any default shall be limited to damages.



---

## Apéndice E. European Union warranty information

Consumers in the European Union have legal rights under applicable national legislation governing the sale of consumer goods. This legislation may apply to you if you purchased this product as a consumer (that is, as a natural person, and for personal use which is not related to your trade, business or profession). To obtain warranty service under this legislation, you will need to present the proof of purchase to IBM, together with an indication that you are a consumer.

Dans l'Union européenne, les consommateurs disposent de droits selon la loi en vigueur nationale régissant la vente de biens de consommation. Cette loi peut vous être applicable si vous avez acheté ce produit en tant que consommateur (c'est-à-dire, en tant que personne physique, et pour un usage privé qui n'a aucun rapport avec votre commerce, votre métier ou profession). Pour bénéficier du service prévu par la Garantie dans le cadre de cette loi, vous devez présenter la preuve d'achat correspondante à IBM, en lui indiquant que vous êtes un consommateur.

I consumatori dell'Unione Europea sono tutelati dalla legislazione nazionale che regola la vendita dei beni al consumatore. Tale legislazione può essere applicata se il prodotto è stato acquistato da un consumatore (vale a dire, una persona fisica e per uso personale non legato al commercio, all'azienda o alla professione svolta). Per ottenere il servizio di garanzia con questa legislazione, occorre presentare una prova di acquisto alla IBM, insieme con l'indicazione che il richiedente è un consumatore.

In der Europäischen Union haben die Verbraucher nach der geltenden nationalen Gesetzgebung Rechte hinsichtlich des Verbrauchsgüterkaufs. Diese Gesetzgebung kann für Sie gelten, wenn Sie dieses Produkt als Privatkunde erworben haben (d. h. als natürliche Person und für den persönlichen Gebrauch, der nicht mit Ihrem Gewerbe, Ihrem Unternehmen oder Ihrer beruflichen Tätigkeit zusammenhängt). Um unter dieser Gesetzgebung Garantieservice zu erhalten, müssen Sie IBM den Kaufnachweis zusammen mit einem Nachweis dafür, dass Sie Privatkunde sind, vorlegen.

Los consumidores de la Unión europea tienen derechos legales de acuerdo con la legislación nacional aplicable que regula la venta de bienes de consumo. Esta legislación puede aplicarse en su caso si ha adquirido este producto como un consumidor (es decir, como una persona natural y para uso personal que no esté relacionado con su comercio, negocio o profesión). Para obtener servicio de garantía de acuerdo con esta legislación, tendrá que presentar el justificante de compra a IBM, junto con información indicando que es un consumidor.

Na União Europeia, os consumidores gozam de direitos legais nos termos da legislação nacional aplicável que rege a venda de bens de consumo. Esta legislação poderá ser-lhe aplicável caso tenha adquirido este produto na qualidade de consumidor (ou seja, um indivíduo, para utilização pessoal, não relacionada com a sua actividade profissional, comercial ou negócio). Para obter serviço de garantia nos termos desta legislação, terá que apresentar a prova de compra à IBM, em conjunto com a indicação de que adquiriu o produto na qualidade de consumidor.

Forbrugere i EU har via gældende national lovgivning visse rettigheder i forbindelse med salg af forbrugsvarer. Denne lovgivning gælder muligvis for dig,

hvis du har anskaffet dette produkt som forbruger, dvs. som fysisk person og til personlig brug og ikke i forbindelse med dit fag, din forretning eller din profession. For at opnå garantiservice i henhold til denne lovgivning skal du vise kvitteringen for købet af produktet til IBM og angive, at du er forbruger.

Klanten in de Europese Unie hebben wettelijke rechten onder toepasselijke landelijke wetgeving die van toepassing is op de verkoop van consumptiegoederen. Deze wetgeving is mogelijk op u van toepassing als u dit product als consument hebt aangeschaft (dat is als natuurlijk persoon en voor persoonlijk gebruik dat niet in verband staat tot uw handel, zaken of beroep). Voor het verkrijgen van garantiservice onder deze wetgeving moet u het bewijs van aankoop kunnen tonen aan IBM, samen met een indicatie dat u een consument bent.

EU-maissa kuluttajilla on kulutustavaroiden myyntiä koskevan paikallisen lainsäädännön mukaiset oikeudet. Tämä lainsäädäntö saattaa koskea teitä, jos olette hankkinut tämän tuotteen kuluttajana (luonnollisena henkilönä kaupankäyntiin, liiketoimintaan tai ammatinharjoittamiseen liittymättömä henkilökohtaiseen käyttöön). Täyttäkää tässä tapauksessa alla olevat tie ja toimittakaa kortti IBM:lle rekisteröintiä varten. IBM käyttää tietoja varmistaakseen, että teille kuuluvat kuluttajan oikeudet toteutuvat.

Konsumenter inom EU har lagliga rättigheter i enlighet med tillämplig lagstiftning i varje land, avseende försäljning av konsumentvaror. Denna lagstiftning kan gälla dig, om du har köpt varan i egenskap av konsument (med konsument avses en fysisk person som köper en vara för personligt bruk, ej relaterat till personens yrkesmässiga verksamhet). Om du vill ha garantiservice i enlighet med denna lagstiftning, måste du visa upp ett inköpsbevis för IBM, tillsammans med något som tyder på att du är konsument.

Οι καταναλωτές στην Ευρωπαϊκή Ένωση έχουν νόμιμα δικαιώματα βάσει της ισχύουσας εθνικής νομοθεσίας που διέπει την πώληση καταναλωτικών αγαθών. Η νομοθεσία αυτή εφαρμόζεται στην περίπτωση σας εάν αγοράσατε αυτό το προϊόν ως καταναλωτής (δηλαδή ως φυσικό πρόσωπο και για προσωπική χρήση που δεν σχετίζεται με την επιχείρηση ή το επάγγελμά σας). Για να λάβετε υπηρεσίες εγγύησης βάσει της εν λόγω νομοθεσίας, θα πρέπει να προσκομίσετε στην IBM την απόδειξη αγοράς και να δηλώσετε ότι είστε καταναλωτής.

---

## Apéndice F. Notices

IBM may not offer the products, services, or features discussed in this document in all countries. Consult your local IBM representative for information on the products and services currently available in your area. Any reference to an IBM product, program, or service is not intended to state or imply that only that IBM product, program, or service may be used. Any functionally equivalent product, program, or service that does not infringe any IBM intellectual property right may be used instead. However, it is the user's responsibility to evaluate and verify the operation of any non-IBM product, program, or service.

IBM may have patents or pending patent applications covering subject matter described in this document. The furnishing of this document does not give you any license to these patents. You can send license inquiries, in writing, to:

*IBM Director of Licensing  
IBM Corporation  
North Castle Drive  
Armonk, NY 10504-1785  
U.S.A.*

INTERNATIONAL BUSINESS MACHINES CORPORATION PROVIDES THIS PUBLICATION "AS IS" WITHOUT WARRANTY OF ANY KIND, EITHER EXPRESS OR IMPLIED, INCLUDING, BUT NOT LIMITED TO, THE IMPLIED WARRANTIES OF NON-INFRINGEMENT, MERCHANTABILITY OR FITNESS FOR A PARTICULAR PURPOSE. Some jurisdictions do not allow disclaimer of express or implied warranties in certain transactions, therefore, this statement may not apply to you.

This information could include technical inaccuracies or typographical errors. Changes are periodically made to the information herein; these changes will be incorporated in new editions of the publication. IBM may make improvements and/or changes in the product(s) and/or the program(s) described in this publication at any time without notice.

The products described in this document are not intended for use in implantation or other life support applications where malfunction may result in injury or death to persons. The information contained in this document does not affect or change IBM product specifications or warranties. Nothing in this document shall operate as an express or implied license or indemnity under the intellectual property rights of IBM or third parties. All information contained in this document was obtained in specific environments and is presented as an illustration. The result obtained in other operating environments may vary.

IBM may use or distribute any of the information you supply in any way it believes appropriate without incurring any obligation to you.

Any references in this publication to non-IBM Web sites are provided for convenience only and do not in any manner serve as an endorsement of those Web sites. The materials at those Web sites are not part of the materials for this IBM product, and use of those Web sites is at your own risk.

Any performance data contained herein was determined in a controlled environment. Therefore, the result obtained in other operating environments may

vary significantly. Some measurements may have been made on development-level systems and there is no guarantee that these measurements will be the same on generally available systems. Furthermore, some measurements may have been estimated through extrapolation. Actual results may vary. Users of this document should verify the applicable data for their specific environment.

---

## Trademarks

The following terms are trademarks of International Business Machines Corporation in the United States, other countries, or both:

IBM  
IBM logo  
HelpCenter

Microsoft, Windows, and Windows NT are trademarks of Microsoft Corporation in the United States, other countries, or both.

Other company, product, or service names may be trademarks or service marks of others.

---

## Electronic emission notices

Machine - IBM iLV300 Value Data/Video Projector

### Federal Communications Commission (FCC) statement

**Note:** This equipment has been tested and found to comply with the limits for a Class B digital device, pursuant to Part 15 of the FCC Rules. These limits are designed to provide reasonable protection against harmful interference in a residential installation. This equipment generates, uses, and can radiate radio frequency energy and, if not installed and used in accordance with the instructions, may cause harmful interference to radio communications. However, there is no guarantee that interference will not occur in a particular installation. If this equipment does cause harmful interference to radio or television reception, which can be determined by turning the equipment off and on, the user is encouraged to try to correct the interference by one or more of the following measures:


- Reorient or relocate the receiving antenna.
- Increase the separation between the equipment and receiver.
- Connect the equipment into an outlet on a circuit different from that to which the receiver is connected.
- Consult an IBM authorized dealer or service representative for help.

Properly shielded and grounded cables and connectors must be used in order to meet FCC emission limits. Proper cables and connectors are available from IBM authorized dealers. IBM is not responsible for any radio or television interference caused by using other than recommended cables and connectors or by unauthorized changes or modifications to this equipment. Unauthorized changes or modifications could void the user's authority to operate the equipment.

This device complies with Part 15 of the FCC Rules. Operation is subject to the following two conditions: (1) this device may not cause harmful interference, and (2) this device must accept any interference received, including interference that may cause undesired operation.

Responsible party:

International Business Machines Corporation  
New Orchard Road  
Armonk, NY 10504  
Telephone: 1-919-543-2193

 Tested To Comply  
With FCC Standards  
FOR HOME OR OFFICE USE

#### **Industry Canada Class B emission compliance statement**

This Class B digital apparatus complies with Canadian ICES-003.

#### **Avis de conformité a la réglementation d'Industrie Canada**

Cet appareil numérique de la classe B est conforme à la norme NMB-003 du Canada.

#### **Deutsche EMV-Direktive (electromagnetische Verträglichkeit)**

Zulassungbescheinigung laut dem Deutschen Gesetz über die elektromagnetische Verträglichkeit von Geräten (EMVG) vom 30. August 1995 (bzw. der EMC EG Richtlinie 89/336):

Dieses Gerät ist berechtigt in Übereinstimmung mit dem Deutschen EMVG das EG-Konformitätszeichen - CE - zu führen. Verantwortlich für die Konformitätserklärung nach Paragraph 5 des EMVG ist die:

IBM Deutschland Informationssysteme GmbH, 70548 Stuttgart.

Informationen in Hinsicht EMVG Paragraph 3 Abs. (2) 2:

Das Gerät erfüllt die Schutzanforderungen nach EN 55024:1998 und EN 55022:1998 Klasse B.
--

EN 55022 Hinweis:

“Wird dieses Gerät in einer industriellen Umgebung betrieben (wie in EN 55022:B festgelegt), dann kann es dabei eventuell gestört werden. In solch einem FA11 ist der Abstand bzw. die Abschirmung zu der industriellen Störquelle zu vergrößern.”

Anmerkung:

Um die Einhaltung des EMVG sicherzustellen sind die Geräte, wie in den IBM Handbüchern angegeben, zu installieren und zu betreiben.

#### **European Union - emission directive**

This product is in conformity with the protection requirements of EU Council Directive 89/336/ECC on the approximation of the laws of the Member States relating to electromagnetic compatibility.

IBM can not accept responsibility for any failure to satisfy the protection requirements resulting from a non-recommended modification of the product, including the fitting of non-IBM option cards.

This product has been tested and found to comply with the limits for Class B Information Technology Equipment according to European Standard EN 55022. The limits for Class B equipment were derived for typical residential environments to provide reasonable protection against interference with licensed communication devices.

#### **Union Européenne - Directive Conformité électromagnétique**

Ce produit est conforme aux exigences de protection de la Directive 89/336/EEC du Conseil de l'UE sur le rapprochement des lois des États membres en matière de compatibilité électromagnétique.

IBM ne peut accepter aucune responsabilité pour le manquement aux exigences de protection résultant d'une modification non recommandée du produit, y compris l'installation de cartes autres que les cartes IBM.

Ce produit a été testé et il satisfait les conditions de l'équipement informatique de Classe B en vertu de Standard européen EN 55022. Les conditions pour l'équipement de Classe B ont été définies en fonction d'un contexte résidentiel ordinaire afin de fournir une protection raisonnable contre l'interférence d'appareils de communication autorisés.

#### **Unione Europea - Directiva EMC (Conformidad electromagnética)**

Este producto satisface los requisitos de protección del Consejo de la UE, Directiva 89/336/CEE en lo que a la legislatura de los Estados Miembros sobre compatibilidad electromagnética se refiere.

IBM no puede aceptar responsabilidad alguna si este producto deja de satisfacer dichos requisitos de protección como resultado de una modificación no recomendada del producto, incluyendo el ajuste de tarjetas de opción que no sean IBM.

Este producto ha sido probado y satisface los límites para Equipos Informáticos Clase B de conformidad con el Estándar Europeo EN 55022. Los límites para los equipos de Clase B se han establecido para entornos residenciales típicos a fin de proporcionar una protección razonable contra las interferencias con dispositivos de comunicación licenciados.

#### **Union Europea - Normativa EMC**

Questo prodotto è conforme alle normative di protezione ai sensi della Direttiva del Consiglio dell'Unione Europea 89/336/CEE sull'armonizzazione legislativa degli stati membri in materia di compatibilità elettromagnetica.

IBM non accetta responsabilità alcuna per la mancata conformità alle normative di protezione dovuta a modifiche non consigliate al prodotto, compresa l'installazione di schede e componenti di marca diversa da IBM.

Le prove effettuate sul presente prodotto hanno accertato che esso rientra nei limiti stabiliti per le apparecchiature di informatica Classe B ai sensi della Norma Europea EN 55022. I limiti delle apparecchiature della Classe B sono stati stabiliti



al fine di fornire ragionevole protezione da interferenze mediante dispositivi di comunicazione in concessione in ambienti residenziali tipici.

이 기기는 가정용으로 전자파 적합등록을 한 기기로서  
주거지역에서는 물론 모든 지역에서 사용할 수 있습니다.

この装置は、情報処理装置等電波障害自主規制協議会（VCCI）の基準に基づくクラスB情報技術装置です。この装置は、家庭環境で使用することを目的としていますが、この装置がラジオやテレビジョン受信機に近接して使用されると、受信障害を引き起こすことがあります。  
取扱説明書に従って正しい取り扱いをして下さい。

Japanese statement of compliance for products less than or equal to 20 A per phase

高調波ガイドライン適合品





**IBM**