

Projecteur iL1210 IBM MicroPortable



Guide de l'utilisateur

OPTIONS
by 

Projecteur iL1210 IBM MicroPortable



Guide de l'utilisateur

Important

Avant d'utiliser le présent document et le produit associé, prenez connaissance des informations générales figurant à la section «Annexe G. Product warranties and notices» à la page 49.

Première Edition - Avril 2001

LE PRESENT DOCUMENT EST LIVRE "EN L'ETAT". IBM DECLINE TOUTE RESPONSABILITE, EXPRESSE OU IMPLICITE, RELATIVE AUX INFORMATIONS QUI Y SONT CONTENUES, Y COMPRIS EN CE QUI CONCERNE LES GARANTIES DE QUALITE MARCHANDE OU D'ADAPTATION A VOS BESOINS. Certaines juridictions n'autorisent pas l'exclusion des garanties implicites, auquel cas l'exclusion ci-dessus ne vous sera pas applicable.

Ce document est mis à jour périodiquement. Chaque nouvelle édition inclut les mises à jour. Les informations qui y sont fournies sont susceptibles d'être modifiées avant que les produits décrits ne deviennent eux-mêmes disponibles. En outre, il peut contenir des informations ou des références concernant certains produits, logiciels ou services non annoncés dans ce pays. Cela ne signifie cependant pas qu'ils y seront annoncés.

Pour plus de détails, pour toute demande d'ordre technique, ou pour obtenir des exemplaires de documents IBM, référez-vous aux documents d'annonce disponibles dans votre pays, ou adressez-vous à votre partenaire commercial.

Vous pouvez également consulter les serveurs Internet suivants :

- <http://www.fr.ibm.com> (serveur IBM en France)
- <http://www.can.ibm.com> (serveur IBM au Canada)
- <http://www.ibm.com> (serveur IBM aux Etats-Unis)

*Compagnie IBM France
Direction Qualité
Tour Descartes
92066 Paris-La Défense Cedex 50*

© Copyright IBM France 2001. Tous droits réservés.

© **Copyright International Business Machines Corporation 2001. All rights reserved.**

Table des matières

Sécurité	v	Annexe A. Spécifications du produit	25
Préface	vii	Caractéristiques	25
Enregistrement de votre option	vii	Accessoires	26
Chapitre 1. Guide d'installation et d'utilisation	1	Annexe B. Maintenance et résolution des incidents.	27
Introduction	1	Nettoyage de l'objectif	27
Résolution d'image	1	Remplacement de la lampe de projection	28
Compatibilité	1	Remplacement des piles de la télécommande	32
Déballage du projecteur	2	Utilisation du verrou de sécurité	33
Consignes d'utilisation	3	Résolution des incidents	34
Installation du projecteur	4	Annexe C. Activation du port vidéo sur les ordinateurs mobiles et portables	37
Connexion d'un ordinateur au projecteur	6	Annexe D. Utilisation de la recopie vidéo	43
Connexion d'un lecteur vidéo	7	Utilisation de la recopie vidéo avec un PowerBook	43
Chapitre 2. Utilisation du projecteur	11	Utilisation de SimulScan	43
Réglages de base de l'image.	11	Annexe E. Taille de l'image projetée	45
Réglage du projecteur	11	Annexe F. Help and service information	47
Utilisation de la télécommande.	12	Online technical support	47
Utilisation des boutons du clavier et de la télécommande	13	Telephone technical support.	47
Menu/select	13	Annexe G. Product warranties and notices	49
Touches Source (uniquement sur le clavier) ou Data et Video (uniquement sur la télécommande)	14	Déclarations de garantie	49
Reset (uniquement sur le clavier)	14	Déclaration de garantie pour tous les pays, à l'exception du Canada, des Etats-Unis, de Porto Rico et de la Turquie (Section 1 - Dispositions générales)	49
Keystone (uniquement sur la télécommande)	14	Conditions spécifiques aux différents pays (Section 2 - Dispositions nationales particulières).	53
Forward/Back (uniquement sur la télécommande)	14	Trademarks	59
Boutons flèche haut/bas	15	Federal Communications Commission (FCC) statement	59
Utilisation des menus à l'écran.	15		
Menu Display	16		
Menu Image pour sources informatiques	17		
Menu Image pour sources vidéo	20		
Menu Control	20		
Menu Advanced	21		
Menu Language (Langues)	22		
Menu Status (Statut)	22		

Sécurité

Before installing this product, read the Safety Information.

مج، يجب قراءة دات السلامة

Antes de instalar este produto, leia as Informações de Segurança.

在安装本产品之前，请仔细阅读 **Safety Information** (安全信息)。

Prije instalacije ovog produkta obavezno pročitajte Sigurnosne Upute.

Před instalací tohoto produktu si přečtěte příručku bezpečnostních instrukcí.

Læs sikkerhedsforskrifterne, før du installerer dette produkt.

Ennen kuin asennat tämän tuotteen, lue turvaohjeet kohdasta Safety Information.

Avant d'installer ce produit, lisez les consignes de sécurité.

Vor der Installation dieses Produkts die Sicherheitshinweise lesen.

Πριν εγκαταστήσετε το προϊόν αυτό, διαβάστε τις πληροφορίες ασφάλειας (safety information).

לפני שתתקינו מוצר זה, קראו את הוראות הבטיחות.

A termék telepítése előtt olvassa el a Biztonsági előírásokat!

Prima di installare questo prodotto, leggere le Informazioni sulla Sicurezza.

製品の設置の前に、安全情報をお読みください。

본 제품을 설치하기 전에 안전 정보를 읽으십시오.

Пред да се инсталира овој продукт, прочитајте информацијата за безбедност.

Lees voordat u dit product installeert eerst de veiligheidsvoorschriften.

Les sikkerhetsinformasjonen (Safety Information) før du installerer dette produktet.

Przed zainstalowaniem tego produktu, należy zapoznać się z książką "Informacje dotyczące bezpieczeństwa" (Safety Information).

Antes de instalar este produto, leia as Informações sobre Segurança.

Перед установкой продукта прочтите инструкции по технике безопасности.

Pred inštaláciou tohto zariadenia si pečítajte Bezpečnostné predpisy.

Pred namestitvijo tega proizvoda preberite Varnostne informacije.

Antes de instalar este producto lea la información de seguridad.

Läs säkerhetsinformationen innan du installerar den här produkten.

安裝本產品之前，請先閱讀「安全資訊」。

Préface

Le présent manuel contient les instructions d'installation, d'utilisation, d'entretien et de dépannage du projecteur iL1210 IBM MicroPortable. Ce manuel se divise en deux parties :

Partie 1 : Guide d'installation

Ce guide contient la description du produit ainsi que les instructions détaillées concernant l'installation.

Partie 2 : Annexes

Les annexes présentent les caractéristiques et les accessoires de ce produit, ainsi que des informations d'aide et de maintenance. Elles contiennent également les garanties et remarques concernant le produit.

Remarque : Les illustrations du manuel peuvent être légèrement différentes de votre matériel.

Enregistrement de votre option

Merci d'avoir choisi une OPTION IBM. Veuillez prendre le temps d'enregistrer votre produit et de nous communiquer les informations qui aideront IBM à vous servir au mieux. Vos commentaires nous sont précieux dans le développement de nouveaux produits et services importants pour vous et dans l'amélioration de notre communication avec vous. Enregistrez votre option sur le site Web d'IBM à l'adresse :

<http://www.ibm.com/pc/register>

IBM vous fera parvenir des informations et des mises à jour pour votre produit enregistré, sauf si vous indiquez dans le questionnaire du site Web que vous ne désirez pas recevoir d'informations.

Chapitre 1. Guide d'installation et d'utilisation

Introduction

Le projecteur iL1210 IBM MicroPortable est spécialement conçu pour les présentateurs itinérants. Il génère des images nettes et précises grâce à l'utilisation de la technologie DLP (Data Light Processing) ; par ailleurs, il est doté d'un connecteur M1-DA. Le projecteur est facile à connecter, à utiliser et à entretenir.

Résolution d'image

La résolution XGA de l'image projetée par le iL1210 est de 1024 x 768 pixels. Il est compatible avec des résolutions d'écran jusqu'à 1280 x 1024. Si la résolution de votre ordinateur dépasse cette valeur, sélectionnez une résolution inférieure avant de connecter le projecteur.

Remarque : Le projecteur iL1210 permet une expansion automatique des images 640 x 480 et 800 x 600 en 1024 x 768. Vous pouvez les afficher dans leur résolution d'origine via la fonction Resize du menu Image. Reportez-vous à la section «Menu Image pour sources informatiques» à la page 17.

Compatibilité

Le projecteur est compatible avec une grande variété d'ordinateurs et de périphériques vidéo, dont :

- Les ordinateurs compatibles IBM, y compris les portables, jusqu'à une résolution de 1280 x 1024.
- Les ordinateurs Macintosh et PowerBook d'Apple, jusqu'à une résolution de 1280 x 1024.
- La plupart des magnétoscopes, lecteurs DVD, télévisions haute définition (sources HDTV), caméscopes et lecteurs de disques laser.

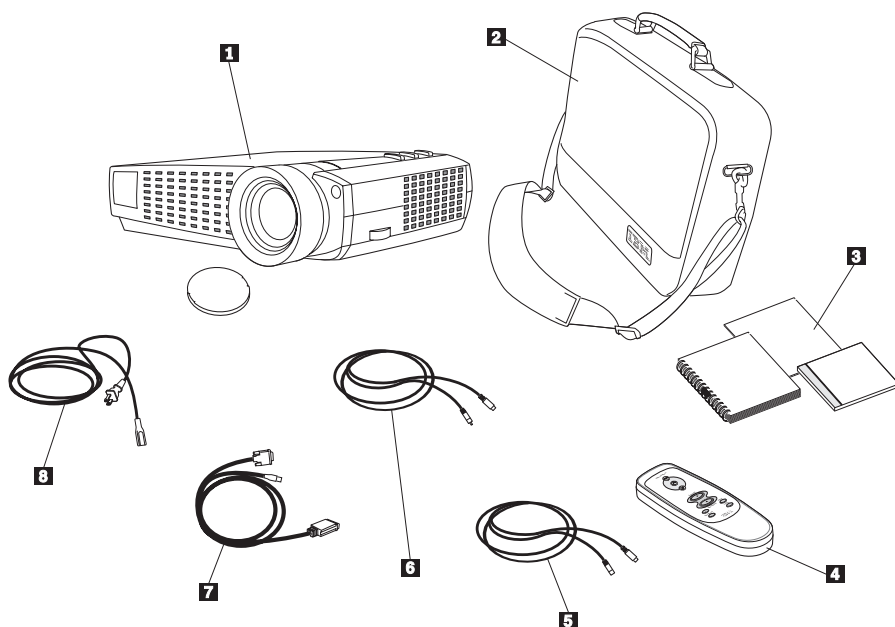
Remarque : Le projecteur est compatible avec les formats HDTV 1080i et 720P.

Déballage du projecteur

Le projecteur est fourni avec les accessoires figurant sur l'illustration. Vérifiez qu'il n'en manque aucun. Si vous constatez l'absence d'un de ces éléments, prenez immédiatement contact avec votre distributeur.

Si vous avez l'habitude d'installer des systèmes de présentation, utilisez la fiche *Démarrage rapide* qui accompagne l'option. Pour une description détaillée de la connexion et du fonctionnement de ce projecteur, reportez-vous au *Guide de l'utilisateur*.

Avvertissement : Ce produit comporte une lampe à arc métallique qui contient du mercure. Pour vous en débarrasser, respectez la législation en vigueur.



1 Projecteur iL1210 IBM MicroPortable et couvercle de protection de l'objectif

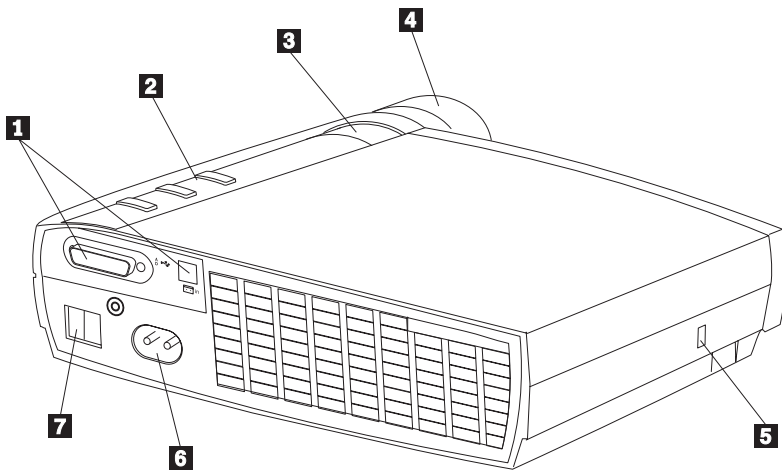
2 Sacoche de transport
3 Fiche *Démarrage rapide* et CD contenant la version en ligne du guide de l'utilisateur

4 Télécommande

5 Câble S-video
6 Câble vidéo composite

7 Câble analogique

8 Cordon d'alimentation



1 Ordinateur et connecteurs vidéo

2 Clavier de contrôle

3 Zoom

4 Bague de mise au point

5 Verrou de sécurité

6 Connecteur du cordon d'alimentation

7 Interrupteur d'alimentation

Consignes d'utilisation

Lors de l'utilisation du projecteur, respectez les consignes suivantes :

Avertissement : Ne regardez pas directement dans la lentille de projection lorsque la lampe est allumée. La lumière violente qui en provient pourrait vous abîmer les yeux.

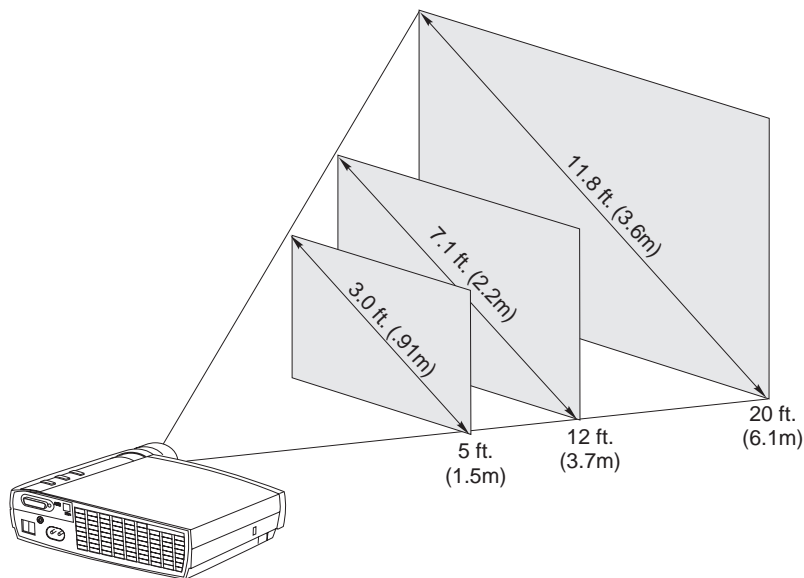
Avertissement : Lors de l'utilisation du projecteur, respectez les consignes suivantes :

- N'obstruez pas les grilles situées sur le projecteur. Une ventilation insuffisante peut entraîner une surchauffe et l'arrêt du projecteur. Si cela se produit, attendez une minute avant de tenter de mettre de nouveau le projecteur sous tension.
- Manipulez le projecteur avec autant de précautions que s'il s'agissait d'un objet en verre. Veillez particulièrement à ne pas le laisser tomber.
- Evitez de laisser le projecteur en plein soleil ou de l'exposer à des températures très froides pour une durée prolongée. Si cela se produit, laissez-le se ré-adapter à la température ambiante avant de l'utiliser.
- Transportez-le dans une sacoche destinée à cet effet. Pour plus d'informations sur les commandes d'accessoires pour votre projecteur, reportez-vous à la section "Accessoires" à l'annexe A.

Installation du projecteur

Assurez-vous que toutes les connexions ont été faites avant d'allumer le projecteur. Pour installer le projecteur, procédez comme suit :

1. Posez-le sur une surface plane.
 - Le projecteur doit se trouver à moins de 3 m de la source d'alimentation et à moins de 1,8 m de votre ordinateur.
 - Si vous souhaitez projeter les images de derrière un écran transparent, placez le projecteur derrière cet écran. Pour la procédure d'inversion des images, reportez-vous à la description de l'option "Rear projection", à la page 21.
2. Placez le projecteur à la distance souhaitée par rapport à l'écran.
 - Si l'image est trop grande ou trop petite, utilisez le zoom pour en régler sa taille ou déplacez le projecteur en avant ou en arrière. Une fois que vous avez procédé à toutes les connexions décrites dans la présente section, vous pouvez passer aux réglages. La figure suivante illustre trois tailles d'image projetée. Pour plus d'informations sur la taille de l'image, reportez-vous à l'annexe D, "Taille de l'image projetée".



3. Vérifiez que le projecteur est débranché et que l'ordinateur est hors tension.



DANGER

Le courant électrique provenant de l'alimentation, du téléphone et des câbles de transmission peut présenter un danger.

Pour éviter tout risque de choc électrique :

- Ne manipulez aucun câble et n'effectuez aucune opération d'installation, d'entretien ou de reconfiguration de ce produit au cours d'un orage.
- Branchez tous les cordons d'alimentation sur un socle de prise de courant correctement câblé.
- Branchez sur des socles de prise de courant correctement câblés tout équipement connecté à ce produit.
- Lorsque cela est possible, n'utilisez qu'une seule main pour connecter ou déconnecter les câbles d'interface.
- Ne mettez jamais un équipement sous tension en cas d'incendie ou d'inondation, ou en présence de dommages matériels.
- Avant de retirer les carters de l'unité, mettez celle-ci hors tension et déconnectez ses cordons d'alimentation, ainsi que les câbles qui la relient aux réseaux, aux systèmes de télécommunication et aux modems (sauf instruction contraire mentionnée dans les procédures d'installation et de configuration).
- Lorsque vous installez, que vous déplacez, ou que vous manipulez le présent produit ou des périphériques qui lui sont raccordés, reportez-vous aux instructions ci-dessous pour connecter et déconnecter les différents cordons.

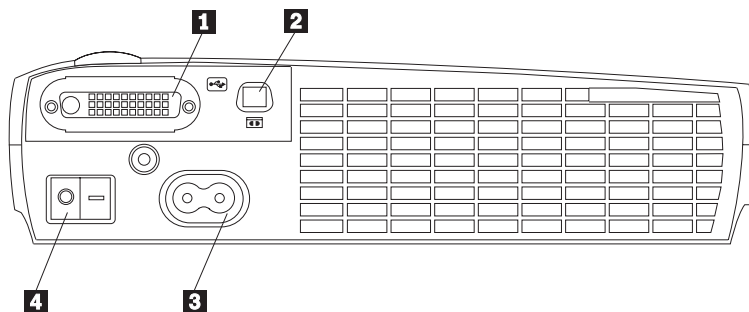
Connexion :

1. Mettez les unités hors tension.
2. Commencez par brancher tous les câbles sur les unités.
3. Branchez les câbles d'interface sur des connecteurs.
4. Branchez les cordons d'alimentation sur des prises.
5. Mettez les unités sous tension.

Déconnexion :

1. Mettez les unités hors tension.
2. Débranchez les cordons d'alimentation des prises.
3. Débranchez les câbles d'interface des connecteurs.
4. Débranchez tous les câbles des unités.

Remarque : Si vous connectez le projecteur à un ordinateur, veillez à ce que la distance entre les deux appareils ne dépasse pas 1,8 m.



1 Ordinateur

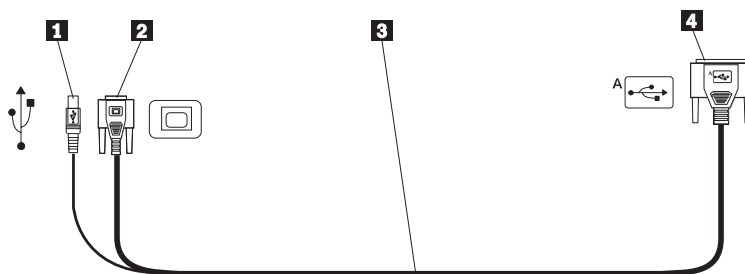
2 Vidéo

3 Cordon
d'alimentation

4 Interrupteur
d'alimentation

Connexion d'un ordinateur au projecteur

Le projecteur est livré avec un câble informatique analogique. Si votre ordinateur est doté d'une sortie numérique, vous pouvez utiliser le câble informatique numérique, vendu séparément. Pour plus de détails, reportez-vous à la section «Accessoires» à la page 26.



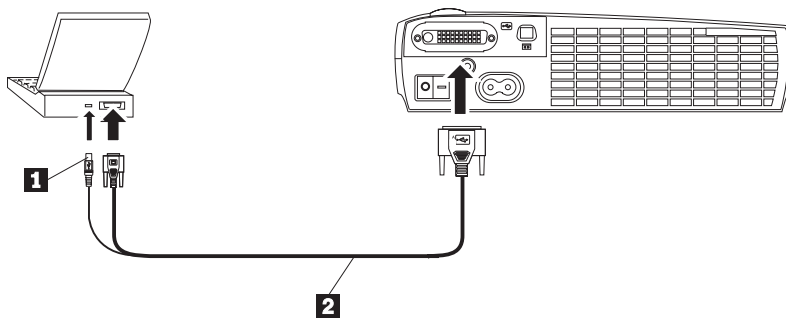
1 Vers la souris
USB

2 Vers l'entrée
vidéo de
l'ordinateur

3 Vers le
projecteur

4 Câble informatique
analogique

1. Branchez le connecteur de l'extrémité simple du câble informatique sur le connecteur du projecteur, comme le montre l'illustration ci-dessous.
2. Branchez le connecteur bleu du câble informatique sur le connecteur vidéo de votre ordinateur.
3. Si vous désirez faire défiler les diapositives d'une présentation PowerPoint à l'aide de la télécommande, branchez le câble USB au connecteur pour souris USB de l'ordinateur.



1 Souris USB

2 Câble informatique

Remarques :

1. Sur de nombreux ordinateurs portables, le port vidéo externe n'est pas activé automatiquement lors de la connexion d'un second périphérique d'affichage, tel qu'un projecteur. Pour connaître la commande permettant d'effectuer cette opération, reportez-vous au manuel consacré à votre ordinateur. Sur un ThinkPad IBM, appuyez sur Fn F7 pour activer l'unité d'affichage externe. Vous trouverez à l'annexe B les commandes d'activation associées à un certain nombre d'ordinateurs.
2. Si vous connectez le projecteur à un ancien Macintosh qui ne dispose pas d'un connecteur à 15 broches, vous devez installer un adaptateur Mac entre l'ordinateur et le projecteur.
3. L'utilisation de la souris USB n'est possible que sous Microsoft Windows 98 et Windows 2000 Professionnel, ainsi que sous les versions 8.5 et suivantes du système d'exploitation d'Apple.
4. Il n'est pas nécessaire de redémarrer l'ordinateur après avoir connecté une souris USB.

Pour plus d'informations sur le démarrage du projecteur et de l'ordinateur, reportez-vous à la section «Démarrage du projecteur et réglage de l'image» à la page 9.

Connexion d'un lecteur vidéo

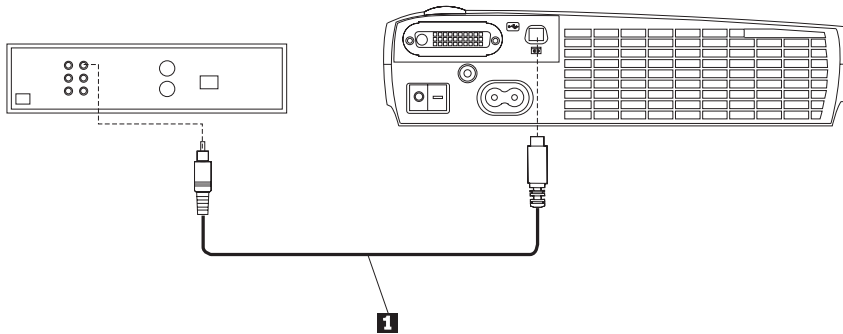
Pour connecter un lecteur vidéo, procédez comme suit :

- Si votre lecteur vidéo utilise un connecteur vidéo composite rond à une fiche, utilisez la câble composite vidéo.
- Si votre lecteur nécessite un connecteur S-video rond à 4 broches, utilisez un câble S-video. Le signle S-video permet une image de meilleure qualité.

Avvertissement : Votre lecteur vidéo peut aussi être équipé d'un connecteur de sortie vidéo (Video Out) destiné au branchement d'un câble coaxial. N'utilisez pas ce connecteur pour brancher le projecteur.

1. Branchez le connecteur jaune du câble vidéo composite à la sortie vidéo du lecteur vidéo. Ce connecteur peut être étiqueté To Monitor (Vers le moniteur). Si vous utilisez un câble S-video, branchez-le connecteur noir rond à la sortie du lecteur.
2. Branchez le connecteur jaune carré au connecteur vidéo Composite du projecteur.

Remarque : Les sources HDTV (High Definition Television) sont connectées au projecteur à l'aide du câble informatique et non pas via le câble vidéo.



1 Câble vidéo

Ce projecteur est compatible avec les principales normes de diffusion vidéo : NTSC, NTSC 4.43, PAL, PAL-M, PAL-N, PAL-60 et SECAM. Il se règle automatiquement afin d'optimiser ses performances en fonction de l'entrée vidéo détectée.



DANGER

Le courant électrique provenant de l'alimentation, du téléphone et des câbles de transmission peut présenter un danger.

Pour éviter tout risque de choc électrique :

- Ne manipulez aucun câble et n'effectuez aucune opération d'installation, d'entretien ou de reconfiguration de ce produit au cours d'un orage.
- Branchez tous les cordons d'alimentation sur un socle de prise de courant correctement câblé.
- Branchez sur des socles de prise de courant correctement câblés tout équipement connecté à ce produit.
- Lorsque cela est possible, n'utilisez qu'une seule main pour connecter ou déconnecter les câbles d'interface.
- Ne mettez jamais un équipement sous tension en cas d'incendie ou d'inondation, ou en présence de dommages matériels.
- Avant de retirer les carters de l'unité, mettez celle-ci hors tension et déconnectez ses cordons d'alimentation, ainsi que les câbles qui la relient aux réseaux, aux systèmes de télécommunication et aux modems (sauf instruction contraire mentionnée dans les procédures d'installation et de configuration).
- Lorsque vous installez, que vous déplacez, ou que vous manipulez le présent produit ou des périphériques qui lui sont raccordés, reportez-vous aux instructions ci-dessous pour connecter et déconnecter les différents cordons.

Connexion :

1. Mettez les unités hors tension.
2. Commencez par brancher tous les câbles sur les unités.
3. Branchez les câbles d'interface sur des connecteurs.
4. Branchez les cordons d'alimentation sur des prises.
5. Mettez les unités sous tension.

Déconnexion :

1. Mettez les unités hors tension.
2. Débranchez les cordons d'alimentation des prises.
3. Débranchez les câbles d'interface des connecteurs.
4. Débranchez tous les câbles des unités.

Démarrage du projecteur et réglage de l'image

Pour démarrer le projecteur et régler l'image, procédez comme suit :

1. Retirez le couvercle de protection de l'objectif.
2. Branchez le cordon d'alimentation sur le côté du projecteur, puis sur une prise de courant. Il est recommandé d'utiliser un bloc multiprise assurant une protection contre les surtensions. Utilisez toujours le cordon d'alimentation fourni avec le projecteur.

Remarque : Sur certains ordinateurs, l'ordre de mise sous tension des unités est très important. La plupart des ordinateurs doivent être allumés après tous les autres périphériques. Pour déterminer la séquence de mise sous tension appropriée, reportez-vous à la documentation consacrée à votre ordinateur.

3. Appuyez sur l'interrupteur d'alimentation situé à l'arrière du projecteur. Les ventilateurs démarrent et le voyant lumineux vert situé sur le projecteur reste allumé jusqu'à ce que l'écran de démarrage s'affiche. L'image est complètement lumineuse au bout d'une minute environ.
4. Si vous avez connecté un lecteur vidéo, mettez-le sous tension.
 - L'image vidéo s'affiche sur l'écran de projection. Si ce n'est pas le cas, appuyez sur le bouton Source sur le clavier du projecteur, ou sur la touche de sortie vidéo de la télécommande, pour afficher l'image vidéo.
5. Mettez l'ordinateur sous tension.

Remarque : La première fois que vous connectez l'ordinateur au projecteur, l'ordinateur peut afficher un message signalant la détection du nouvel équipement. Il est possible que la fenêtre Assistant Ajout d'un nouveau matériel s'ouvre. Utilisez cet assistant pour installer le pilote de périphérique approprié (l'ordinateur considère le projecteur comme un écran Plug and Play).

- L'image de l'ordinateur s'affiche sur l'écran de projection. Si ce n'est pas le cas, appuyez sur le bouton Source sur le clavier du projecteur, ou sur la touche de sortie de données informatiques de la télécommande, pour afficher l'image de l'ordinateur.
- Assurez-vous que le port vidéo externe de l'ordinateur portable est activé. Consultez l'«Annexe C. Activation du port vidéo sur les ordinateurs mobiles et portables» à la page 37 pour plus de détails.
- Si nécessaire, réglez l'image à l'aide des menus du projecteur. Pour afficher les menus à l'écran, appuyez sur le bouton Menu/Select du clavier ou de la télécommande. Pour plus d'informations sur les menus, reportez-vous à la section «Utilisation des menus à l'écran» à la page 15.

Mise hors tension du projecteur

Pour mettre le projecteur hors tension, appuyez sur l'interrupteur d'alimentation. Si vous voulez allumer à nouveau la lampe, attendez 90 secondes pour la laisser refroidir. La lampe ne s'allumera pas si elle est trop chaude.

Remarque : Pour assurer une durée de vie maximale au projecteur, laissez-le fonctionner au moins cinq minutes avant de l'éteindre.

Chapitre 2. Utilisation du projecteur

Le présent chapitre décrit comment utiliser et régler le projecteur. Il fournit aussi des informations de référence sur les boutons du clavier de contrôle et de la télécommande, ainsi que sur les options disponibles à partir des menus affichés à l'écran.

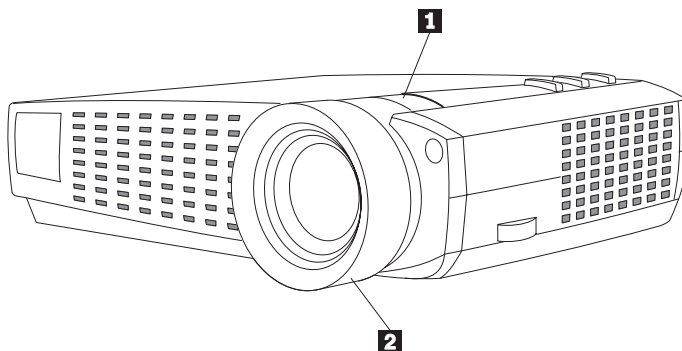
Réglages de base de l'image

Pour régler l'image, procédez comme suit :

- Vérifiez que vous avez mis les unités sous tension dans l'ordre approprié. Reportez-vous à la section «Démarrage du projecteur et réglage de l'image» à la page 9.
- Si la totalité de l'image ne s'affiche pas, réduisez l'image à l'aide du zoom, réglez la hauteur du projecteur ou centrez l'image en ajustant sa position horizontale ou verticale. Vérifiez que le projecteur est perpendiculaire à l'écran. Reportez-vous aux sections "Position horizontale" à la page 19 et "Position verticale" à la page 19.
- Si l'image est floue, actionnez la bague de mise au point.
- Si les couleurs ne s'affichent pas correctement, réglez la luminosité, le contraste, la teinte ou la couleur. Reportez-vous à la section «Menu Display» à la page 16.

Réglage du projecteur

Pour effectuer une mise au point de l'image, faites tourner la bague de mise au point **2** (voir l'illustration suivante) jusqu'à ce que vous obteniez une image nette. Utilisez le zoom **1** pour ajuster la taille de l'image.

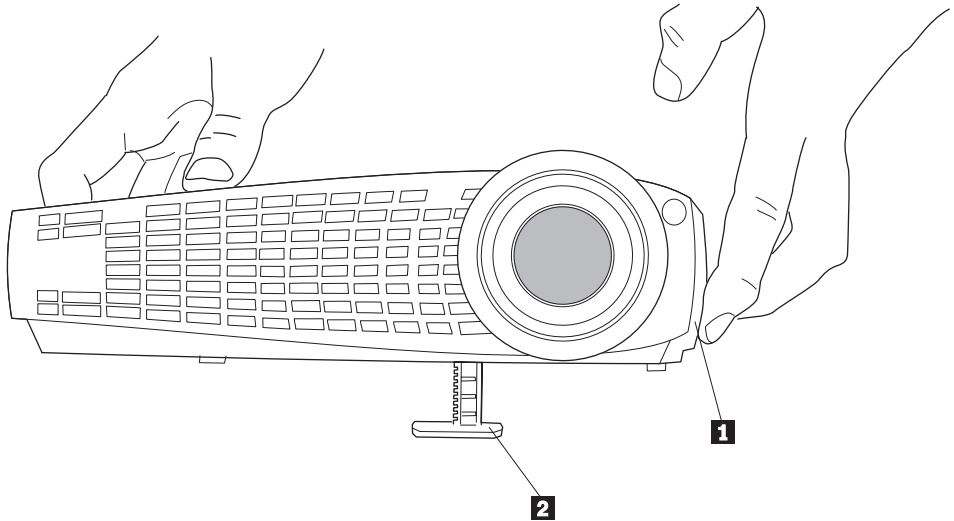


Remarque : Pour obtenir la meilleure mise au point, ouvrez un menu et mettez au point sur le texte. Cela vous assure de la meilleure

qualité d'image possible. Pour plus de détails sur l'ouverture des menus, reportez-vous à la section «Menu/select» à la page 13.

Le projecteur iL2215 est équipé d'un bouton et d'un pied d'élévation rapide, auto-blocable. Pour surélever le projecteur :

1. Appuyez sur le bouton d'élévation **1** (voir l'illustration ci-après).
2. Soulevez le projecteur jusqu'à la hauteur souhaitée, puis relâchez le bouton pour bloquer le pied **2** dans la position ainsi obtenue.



Utilisation de la télécommande

Pour utiliser les boutons Forward et Back de la télécommande pour faire défiler des diapositives dans PowerPoint, vous devez brancher le connecteur de la souris du câble informatique sur l'ordinateur. Pour plus de détails, reportez-vous à la section «Connexion d'un ordinateur au projecteur» à la page 6.

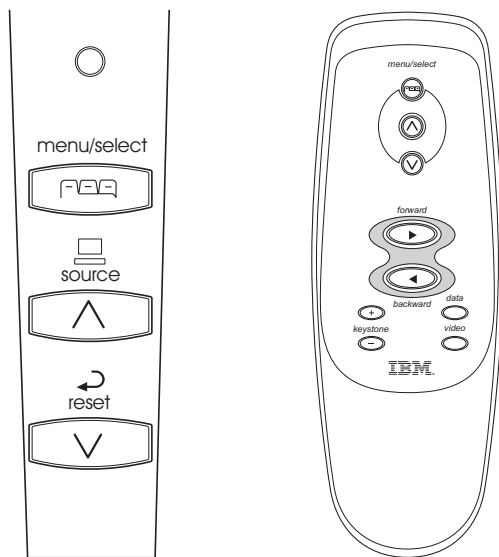
Pointez la télécommande vers l'écran de projection ou vers l'avant du projecteur (et non pas vers l'ordinateur). La distance maximale permettant un fonctionnement optimal est de 7,5 m. Si vous dirigez la télécommande vers l'écran de projection, la distance jusqu'à l'écran ajoutée à celle du retour au projecteur doit être inférieure ou égale à 7,5 m. Pour obtenir un résultat

optimal, dirigez la télécommande directement vers le projecteur.



Utilisation des boutons du clavier et de la télécommande

Lorsque les menus sont affichés, les boutons Source et Reset du clavier du projecteur servent de touches de déplacement et de réglage, et le bouton Menu/Select de touche de sélection. Pour plus de détails, reportez-vous à la section «Utilisation des menus à l'écran» à la page 15.



Menu/select

Appuyez sur le bouton Menu/Select pour afficher les menus à l'écran.
Appuyez à nouveau sur Menu/Select (pendant que Exit est mis en évidence)

pour fermer les menus. (Les menus se ferment automatiquement au bout de 30 secondes si aucun bouton n'est utilisé). Lorsque vous quittez les menus, le projecteur sauvegarde les modifications que vous avez effectuées. Pour plus d'informations sur les menus à l'écran, reportez-vous à la section «Utilisation des menus à l'écran» à la page 15.

Touches Source (uniquement sur le clavier) ou Data et Video (uniquement sur la télécommande)

Lorsque plusieurs sources (ordinateur et sortie vidéo) sont connectées au projecteur, sélectionnez celle souhaitée en appuyant sur le bouton Source du clavier de contrôle, ou sur le bouton Data ou Video de la télécommande.

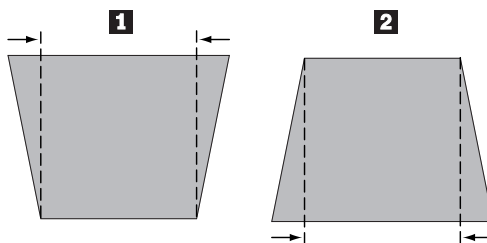
Remarque : Si vous avez désactivé l'option Auto Source, il sera peut-être nécessaire d'appuyer plus d'une fois sur le bouton Source pour afficher une source active. Les sources sont permutées dans l'ordre qui suit : données analogique, données numériques, S-video, et vidéo composite.

Reset (uniquement sur le clavier)

Utilisez cette option pour remettre les options des menus à leur valeur originale (sauf Language, Video Standard, et Rear Projection).

Keystone (uniquement sur la télécommande)

Utilisez cette fonction pour régler l'image verticalement et la rendre rectangulaire. Appuyez sur le bouton Keystone + pour réduire la partie supérieure de l'image **1**, et sur le bouton Keystone - pour réduire la partie inférieure de l'image **2**. Vous pouvez également procéder à ces réglage à partir du menu Display. Reportez-vous à la section «Menu Display» à la page 16.



Forward/Back (uniquement sur la télécommande)

Ces boutons agissent comme les touches Pg Ar et Pg AV du clavier de l'ordinateur. Vous pouvez les utiliser pour faire défiler les diapositives d'une présentation PowerPoint. Pour utiliser cette fonction, branchez le connecteur USB pour souris du câble informatique à l'ordinateur. Reportez-vous à la section «Connexion d'un ordinateur au projecteur» à la page 6.

Boutons flèche haut/bas

Utilisez ces boutons pour naviguer et procéder aux réglages dans les menus. Reportez-vous à la section «Utilisation des menus à l'écran».

Utilisation des menus à l'écran

Le projecteur dispose de menus qui permettent d'effectuer des réglages de l'image et de modifier différents paramètres. Ces réglages ne sont pas directement réalisables à partir du clavier.

Remarque : Certaines options de menu peuvent être parfois indisponibles (grisées ou éteintes). Cela signifie qu'elles ne sont pas utilisables dans le cadre de votre configuration (par exemple, les normes vidéo ne s'appliquent pas aux sources informatiques) ou qu'elles ne peuvent pas être activées tant qu'une autre option n'est pas sélectionnée.

Pour afficher les menus à l'écran, appuyez sur le bouton Menu/Select du clavier ou de la télécommande. Les menus se ferment automatiquement au bout de 30 secondes si aucun bouton n'est utilisé. Cela affiche le menu principal, change la source et ramène les boutons du clavier en boutons de navigations dans les menus. Appuyez sur la flèche vers le bas pour faire descendre le curseur, et sur la flèche vers le haut pour le faire monter. Le menu sélectionné est mis en évidence.



Pour modifier le paramétrage d'un menu, utilisez les touches flèche pour faire remonter ou descendre le curseur jusqu'à l'option à modifier (l'option sélectionnée est mise en évidence). Appuyez ensuite sur le bouton Menu/Select. Lorsqu'une option est sélectionnée, son bouton apparaît enfoncé, afin d'indiquer visuellement sa sélection.

Utilisez les flèches vers le haut et vers le bas pour procéder à un réglage ou activer ou désactiver une option. Appuyez sur Menu/Select quand vous avez terminé. Utilisez les flèches vers le haut et vers le bas pour choisir un autre réglage. Lorsque vous avez procédé à tous vos réglages, sélectionnez Exit, puis appuyez sur Menu/Select. Vous vous retrouvez en haut du menu

principal. Appuyez à nouveau sur Menu/Select pour quitter le menu principal, ou naviguez vers un autre sous-menu.

Menu Display

pour accéder aux réglages du menu Display, appuyez sur le bouton Menu/Select pour afficher le menu principal, puis sur la flèche vers le bas pour mettre Display en évidence. Appuyez alors à nouveau sur Menu/Select pour avoir accès au menu Display.

↶ exit		
keystone	50	-- ● -- +
brightness	50	-- ● -- +
contrast	50	-- ● -- +
tint	45	-- ● -- +
color	25	-- ● -- +
blank screen		blue

Keystone (Distorsion trapézoïdale)

Cette option permet de garder une image rectangulaire en cas de modification de l'angle de projection. Utilisez cette fonction pour régler l'image verticalement et la rendre rectangulaire. Pour plus de détails concernant cette option, reportez-vous à la section «Keystone (uniquement sur la télécommande)» à la page 14.

Appuyez sur la flèche vers le bas pour mettre Keystone en évidence, appuyez ensuite sur Menu/Select. Utilisez les flèches vers le haut et vers le bas pour procéder au réglage. Appuyez sur Menu/Select pour activer vos modifications.

Brightness (Luminosité)

Le réglage de la luminosité modifie l'intensité de l'image. Utilisez les flèches vers le haut et vers le bas pour mettre Brightness en évidence, appuyez sur Menu/Select, utilisez les flèches pour procéder au réglage, et appuyez enfin sur Menu/Select pour activer vos modifications.

Contrast (Contraste)

Le contraste contrôle le degré de différence entre les parties les plus claires et les plus sombres de l'image. Le réglage du contraste modifie la quantité de noir et de blanc dans l'image.

Utilisez les flèches vers le haut et vers le bas pour mettre Contrast en évidence, appuyez sur Menu/Select, utilisez les flèches pour procéder au réglage, et appuyez enfin sur Menu/Select pour activer vos modifications.

Tint (Teinte)

Ce paramètre permet de régler la balance des couleurs rouge-verte dans l'image projetée.

Utilisez les flèches vers le haut et vers le bas pour mettre Tint en évidence, appuyez sur Menu/Select, utilisez les flèches pour procéder au réglage, et appuyez enfin sur Menu/Select pour activer vos modifications.

Color (Couleur)

Ce paramètre permet de faire passer une image vidéo du noir et blanc à la couleur totalement saturée. Utilisez les flèches vers le haut et vers le bas pour mettre Color en évidence, appuyez sur Menu/Select, utilisez les flèches pour procéder au réglage, et appuyez enfin sur Menu/Select pour activer vos modifications.






Blank screen (Ecran vide)

Ce paramètre permet de déterminer la couleur d'affichage de l'écran quand aucune source n'est active et que le projecteur est en mode veille.

Utilisez les flèches vers le haut et vers le bas pour mettre Blank screen en évidence, appuyez sur Menu/Select, utilisez les flèches pour procéder au réglage, et appuyez enfin sur Menu/Select pour activer vos modifications.

Menu Image pour sources informatiques

Pour accéder aux réglages du menu Image, appuyez sur le bouton Menu/Select pour afficher le menu principal, puis sur la flèche vers le bas pour mettre Image en évidence. Appuyez alors à nouveau sur Menu/Select pour avoir accès au menu Image.

↶ exit			
resize			native
auto image			
manual sync	50	-	 +
manual tracking	50	-	 +
horizontal position	50	-	 +
vertical position	45	-	 +

Resize (Redimensionnement)

L'option **Resize** vous permet de choisir parmi quatre options de redimensionnement différentes. La valeur par défaut est **Standard**, qui permet de redimensionner l'image à partir de sa version d'origine afin qu'elle s'adapte à un écran ayant un rapport hauteur/largeur standard de 4 x 3. L'option **Widescreen Letterbox** permet de garder le rapport hauteur/largeur de 16 x 9 de la version cinématographique d'origine, mais l'image est placée dans un espace de 4 x 3, si bien que des barres noires s'affichent en haut et en bas de l'image.

L'option **Enhanced Widescreen** permet également de conserver ce même rapport mais elle est destinée à l'utilisation d'un contenu amélioré pour les télévisions à écran géant. Cette option permet de rendre davantage de détails que **Widescreen Letterbox**. L'option **Native** réduit la taille **Standard** afin d'obtenir la hauteur indiquée par l'option **Enhanced Widescreen**. Mettez **Resize** en évidence, appuyez sur **Menu/Select**, utilisez les flèches pour choisir une option, et appuyez enfin sur **Menu/Select** pour la sélectionner.

Auto Image

Le projecteur règle automatiquement l'alignement, la synchronisation des signaux, et les positions verticale et horizontale pour la plupart des ordinateurs. Si vous voulez effectuer ces réglages manuellement, vous devez tout d'abord désactiver cette fonction. Mettez **Auto image** en évidence, appuyez sur **Menu/Select**, utilisez ensuite les flèches vers le haut ou vers le bas pour activer ou désactiver cette option.

Manual sync (Synch. man.)

Le projecteur règle automatiquement la synchronisation des signaux de la plupart des ordinateurs. Si l'image informatique projetée paraît floue ou rayée, désactivez puis réactivez l'option **Auto image**. Si la qualité de l'image n'est toujours pas satisfaisante, essayez de régler manuellement la synchronisation des signaux :

1. Désactivez l'option **Auto Image**.
2. Mettez en évidence l'option **Manual sync** et appuyez sur les boutons flèche jusqu'à ce que l'image soit nette et sans rayures. Appuyez ensuite sur **Menu/Select**.

Manual tracking (Echantillons par ligne)

Le projecteur règle automatiquement l'alignement afin d'être en adéquation avec le signal vidéo provenant de votre ordinateur. Toutefois, si l'image projetée présente des lignes verticales, floues et espacées régulièrement, ou qu'elle est trop large ou trop étroite par rapport à l'écran, désactivez puis

réactivez l'option **Auto Image**. Si la qualité de l'image n'est toujours pas satisfaisante, essayez de régler manuellement l'alignement de l'image :

1. Désactivez l'option **Auto Image**.
2. Mettez en évidence l'option **Manual tracking** et appuyez plusieurs fois sur la touche de déplacement vers la gauche ou vers la droite, jusqu'à ce que les barres verticales floues disparaissent.

Remarque : Les options **Manual sync**, **Manual tracking**, **Horizontal position** et **Vertical position** ne sont disponibles que pour les sources informatiques analogiques. Le projecteur les définit automatiquement pour les sources informatiques numériques et le source vidéo, sans intervention de votre part.

Horizontal position (Position horiz.)

Pour régler manuellement la position horizontale de l'image, procédez comme suit :

1. Désactivez l'option **Auto Image**.
2. Mettez en évidence l'option **Horizontal position** et appuyez sur les boutons flèche pour régler la position horizontale. Appuyez ensuite sur Menu/Select.

Les réglages des positions sont sauvegardés à la mise hors tension du projecteur.

Vertical position (Position vert.)

Pour régler manuellement la position verticale de l'image, procédez comme suit :

1. Désactivez l'option **Auto Image**.
2. Mettez en évidence l'option **Vertical position** et appuyez sur les boutons flèche pour régler la position verticale. Appuyez ensuite sur Menu/Select.

Les réglages des positions sont sauvegardés à la mise hors tension du projecteur.

Menu Image pour sources vidéo

Le menu Image pour les sources vidéo est décrit ci-après.



Resize (Redimensionnement)

L'option **Resize** vous permet de choisir parmi quatre options de redimensionnement différentes. La valeur par défaut est Standard, qui permet de redimensionner l'image à partir de sa version d'origine afin qu'elle s'adapte à un écran ayant un rapport hauteur/largeur standard de 4 x 3. L'option Widescreen Letterbox permet de garder le rapport hauteur/largeur de 16 x 9 de la version cinématographique d'origine, mais l'image est placée dans un espace de 4 x 3, si bien que des barres noires s'affichent en haut et en bas de l'image.

L'option Enhanced Widescreen permet également de conserver ce même rapport mais elle est destinée à l'utilisation d'un contenu amélioré pour les télévisions à écran géant. Cette option permet de rendre davantage de détails que Widescreen Letterbox. L'option Native réduit la taille Standard afin d'obtenir la hauteur indiquée par l'option Enhanced Widescreen. Mettez Resize en évidence, appuyez sur Menu/Select, utilisez les flèches pour choisir une option, et appuyez enfin sur Menu/Select.

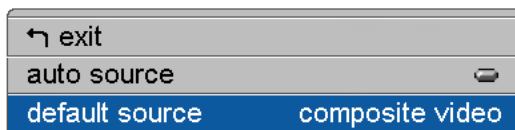
Video standard (sources vidéo uniquement)

Lorsque l'option Video a la valeur Auto, le projecteur tente de sélectionner automatiquement la norme vidéo (NTSC, NTSC 4.43, PAL ou SECAM) en fonction du signal d'entrée qu'il a reçu. (Les options relatives aux normes vidéo peuvent varier en fonction de votre zone géographique.) Si le projecteur ne réussit pas à détecter la norme appropriée, les couleurs risquent de ne pas s'afficher correctement et l'image peut sembler déformée. Dans ce cas, sélectionnez manuellement une norme vidéo.

Mettez **Video standard** en évidence, appuyez sur Menu/Select, utilisez les flèches pour choisir une option, et appuyez enfin sur Menu/Select pour la sélectionner.

Menu Control

Pour accéder aux réglages du menu Control, appuyez sur le bouton Menu/Select pour afficher le menu principal, puis sur la flèche vers le bas pour mettre Control en évidence. Appuyez alors à nouveau sur Menu/Select pour avoir accès au menu Control.



Auto source

Lorsque la fonction Auto Source est activée, le projecteur détecte automatiquement la source active, en commençant par vérifier la source par défaut. Lorsque cette fonction est désactivée, le projecteur adopte la source sélectionnée dans Default source. Pour afficher une autre source, vous devez la sélectionner manuellement en appuyant sur le bouton Source du clavier, ou sur le bouton Data ou Video de la télécommande.

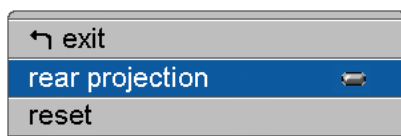
Mettez **Auto source** en évidence, appuyez sur Menu/Select, utilisez ensuite les flèches vers le haut ou vers le bas pour activer ou désactiver cette option.

Default source (Source défaut)

Elle détermine la source que le projecteur examine en premier lorsqu'il recherche une sortie vidéo active à la mise sous tension. Sélectionnez Data-Analog, Data-Digital, composite video, ou S-Video. Mettez **Default source** en évidence, et appuyez ensuite sur Menu/Select. Utilisez les flèches pour choisir une option, et appuyez enfin sur Menu/Select pour la sélectionner.

Menu Advanced

Pour accéder aux réglages du menu Advanced, appuyez sur le bouton Menu/Select pour afficher le menu principal. Appuyez sur la flèche vers le bas pour mettre Advanced en évidence, puis à nouveau sur Menu/Select pour avoir accès à ce menu.



Rear projection (Projection par transparence)


Lorsque vous activez l'option **Rear Projection**, le projecteur inverse l'image de manière à ce que vous puissiez la projeter en plaçant le projecteur derrière un écran transparent. Mettez **Rear Projection** en évidence, appuyez sur Menu/Select, utilisez ensuite les flèches vers le haut ou vers le bas pour activer ou désactiver cette option.

Reset (Restauration)

Mettez Reset en évidence avant d'appuyer sur Menu/Reset pour remettre les options des menus à leur valeur originale (sauf Language, Video Standard, et Rear Projection).

Menu Language (Langues)

Vous pouvez afficher les menus à l'écran en anglais, français, allemand, espagnol, chinois ou japonais.

↶ exit	
English	
Français	
Deutsch	
Espanol	
日本語	
中文	

- Appuyez sur le bouton Menu/Select pour afficher le menu principal, utilisez ensuite les touches flèches pour mettre Language en évidence. Appuyez enfin sur Menu/Select à nouveau pour avoir accès à ce menu
- Appuyez sur les touches flèche pour mettre la langue désirée en évidence, et appuyez ensuite sur Menu/Select. Naviguez vers l'option Exit à l'aide des flèches. Appuyez sur Menu/Select pour quitter ce menu et retourner au menu principal.

Menu Status (Statut)

Il s'agit d'un menu accessible en lecture uniquement à des fins d'informations. Pour afficher le menu Status, mettez Status en évidence dans le menu principal, et appuyez ensuite sur Menu/Select.

↶ exit	
lamp hours used	39
computer resolution	1024 x 768 – 75Hz
source	data-analog
version	111111

Lamp hours used (Heures d'utilisation)

Cette option indique le nombre d'heures pendant lequel la lampe a été utilisée. Le compteur démarre à zéro, puis comptabilise chaque heure d'utilisation. Changez l'ampoule lorsque l'intensité lumineuse n'est plus suffisante. Pour plus de détails, reportez-vous à la section «Remplacement de la lampe de projection» à la page 28.

Computer resolution (Rés. de l'ordinateur)

Indique la résolution d'écran définie sur votre ordinateur. Pour la modifier, affichez le Panneau de configuration de votre ordinateur et changez la résolution sur l'onglet Affichage. Pour plus de détails, reportez-vous à la documentation consacrée à votre ordinateur.

Source

Indique la source active Data-Analog, Data-Digital, composite video, ou S-Video.

Version

Indique la version du logiciel du projecteur. Cette information est utilisée si vous prenez contact avec le service de support technique.

Annexe A. Spécifications du produit

Caractéristiques

Le projecteur iL1210 ne doit fonctionner et n'être stocké que dans les limites de température et d'humidité indiquées.

Température

En fonctionnement	De 10 à 40° C au niveau de la mer De 10 à 35° C à 3048 mètres
Eteint	-20 à 70° C

Altitude

En fonctionnement	De 0 à 3 048 mètres
Eteint	De 0 à 6 096 mètres

Humidité

En fonctionnement ou éteint.	Entre 10 % et 95 % d'humidité relative, sans condensation
------------------------------	---

Dimensions

15.9 x 21.0 x 5.1 cm

Poids

1,33 kg hors emballage

Optique

Distance de projection	1.5 - 4 m
------------------------	-----------

Lampe

Type	120 W UHP
------	-----------

Alimentation requise

100-120 V c.a. 2A ; 50/60 Hz
200-240 V ca 1 A ; 50 Hz

Accessoires

Il existe de nombreux accessoires pour votre projecteur, et leur nombre augmente régulièrement. Veuillez consulter le site Web à l'adresse <http://www.infocus.com/> et faire votre choix dans les nombreux accessoires proposés.

Annexe B. Maintenance et résolution des incidents

La présente section décrit comment effectuer les opérations suivantes :

- Nettoyer l'objectif
- Remplacer la lampe de projection
- Remplacer les piles de la télécommande
- Utiliser le dispositif de verrouillage de sécurité
- Remédier aux incidents liés au projecteur

Nettoyage de l'objectif

Pour nettoyer l'objectif, procédez comme suit :

1. Versez un produit non abrasif destiné au nettoyage des objectifs d'appareils photos sur un chiffon doux et sec.
 - Evitez d'utiliser une quantité excessive de produit, et ne l'appliquez pas directement sur la lentille.
 - Les produits de nettoyage abrasifs, les solvants et autres produits chimiques agressifs peuvent rayer la lentille.
2. Essuyez doucement la lentille avec le chiffon en faisant des mouvements circulaires.
3. Si vous n'envisagez pas d'utiliser le projecteur dans l'immédiat, replacez le couvercle de protection sur l'objectif.



ATTENTION :

L'étiquette suivante indique la proximité d'une surface brûlante.



Remplacement de la lampe de projection

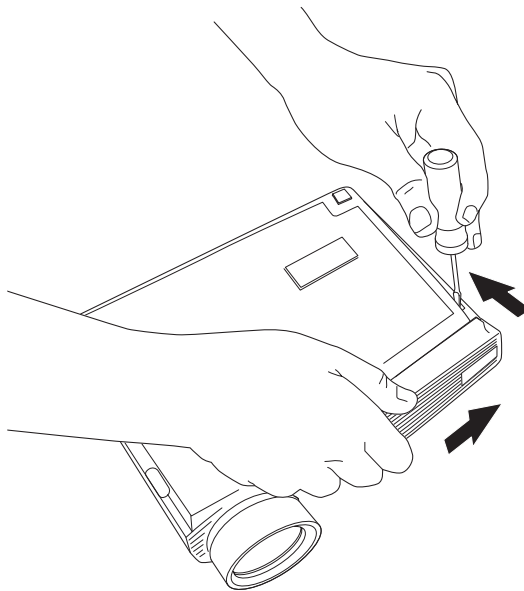
AVERTISSEMENT :

Pour éviter tout risque de brûlure, laissez le projecteur refroidir pendant au moins une demi-heure avant d'ouvrir la grille d'accès à la lampe. N'enlevez jamais le bloc lampe lorsque le projecteur est allumé.

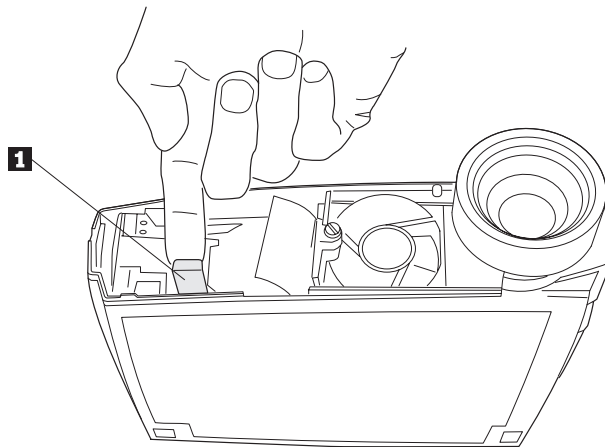
Le compteur figurant dans le menu Statut reflète le nombre d'heures d'utilisation de la lampe. Changez l'ampoule lorsque l'intensité lumineuse n'est plus suffisante. Vous pouvez commander des lampes de rechange. Pour plus d'informations sur les commandes, reportez-vous à la section "Accessoires" à l'annexe A.

Pour remplacer la lampe de projection, procédez comme suit :

1. Mettez le projecteur hors tension en débranchant le cordon d'alimentation.
2. Attendez une demi-heure pour laisser le projecteur refroidir correctement.
3. Insérez un petit tournevis ou tout autre objet plat dans dans la fente près de l'avant du projecteur. Faites glisser le tournevis vers l'arrière du projecteur afin de déverrouiller la grille d'accès à la lampe, puis retirez cette dernière (en la faisant glisser en l'éloignant de l'objectif).



4. Tirez l'onglet jaune **1** qui se trouve sur le bloc lampe.

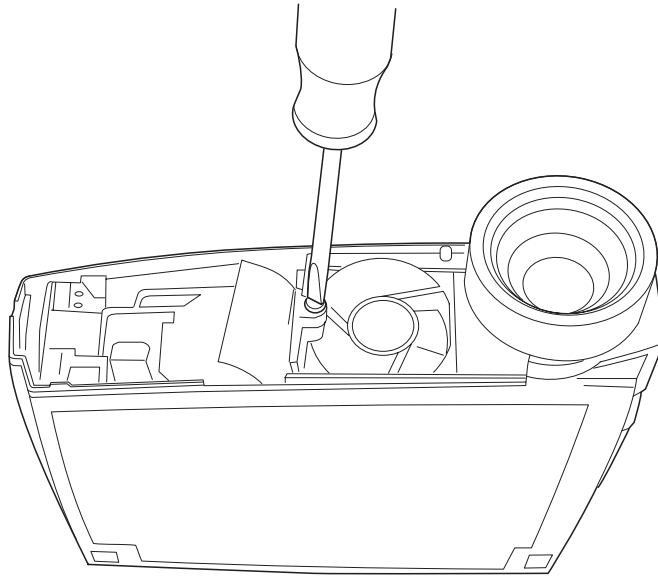


AVERTISSEMENT :

Soyez très prudent lorsque vous retirez le bloc lampe. Dans l'éventualité relativement improbable où l'ampoule viendrait à se briser, cela produirait de petits fragments de verre. Le bloc lampe est conçu pour que ces fragments ne s'en échappent pas, toutefois, soyez prudent en réalisant cette opération.

Avertissement : Ce produit comporte une lampe à arc métallique qui contient du mercure. Pour vous en débarrasser, respectez la législation en vigueur.

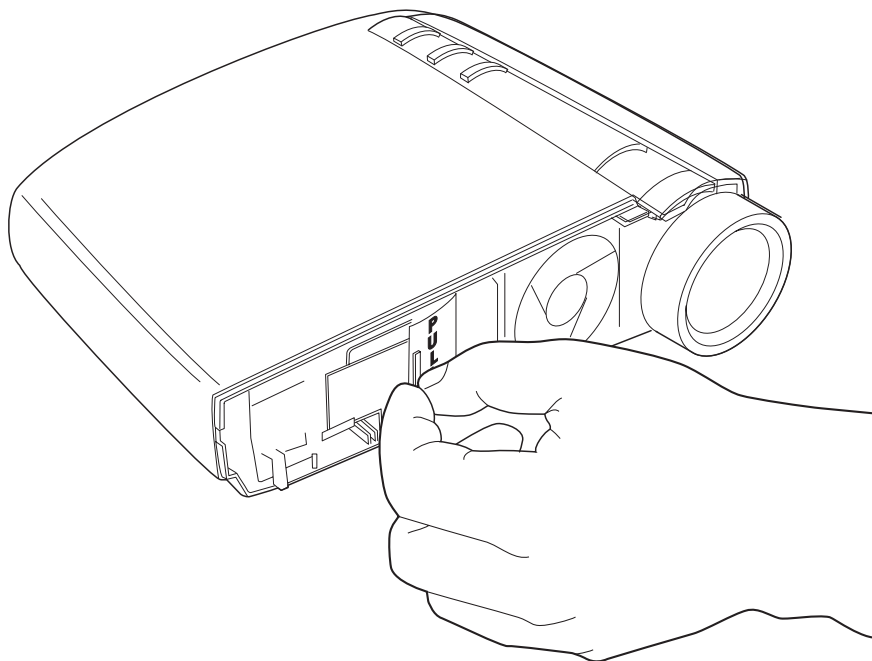
5. Desserrez la vis imperdable du bloc lampe.



AVERTISSEMENT :

N'allumez jamais le projecteur quand la grille d'accès à la lampe est retirée. La ventilation ne s'effectue pas correctement et cela entraîne une surchauffe du projecteur.

6. Saisissez l'onglet Pull et retirez le bloc lampe. Jetez-le en tenant compte des consignes relatives au respect de l'environnement.



AVERTISSEMENT :

Ne laissez pas tomber le bloc lampe et ne touchez pas à l'ampoule.
Le verre pourrait se briser et vous blesser.

7. Installez le nouveau bloc lampe.
8. Resserrez la vis située à l'extérieur du bloc.
9. Appuyez sur l'onglet jaune pour reconnecter sur le bloc lampe.
10. Remettez la grille d'accès à la lampe en place en alignant les nervures de la grille avec les marques du fond du boîtier, puis en faisant glisser la grille dans la direction des flèches qui se trouvent sur le boîtier.
11. Branchez le cordon d'alimentation et appuyez sur l'interrupteur d'alimentation pour remettre le projecteur sous tension.
12. Pour remettre à zéro le compteur d'heures d'utilisation de la lampe appuyez et maintenez enfoncé le bouton **Reset**, puis pressez le bouton **Menu/Select** pendant 10 secondes (tout en maintenant le bouton **Reset** enfoncé). Vérifiez que le compteur a été réinitialisé en appuyant sur le bouton **Menu/Select** et en regardant la valeur en cours dans le menu Status. Pour plus de détails, reportez-vous à la section «Menu Status (Statut)» à la page 22.

Remplacement des piles de la télécommande

La durée de vie des piles varie selon la fréquence et la durée d'utilisation de la télécommande. Une batterie faible se signale, entre autres, par un fonctionnement aléatoire et limité de la télécommande.

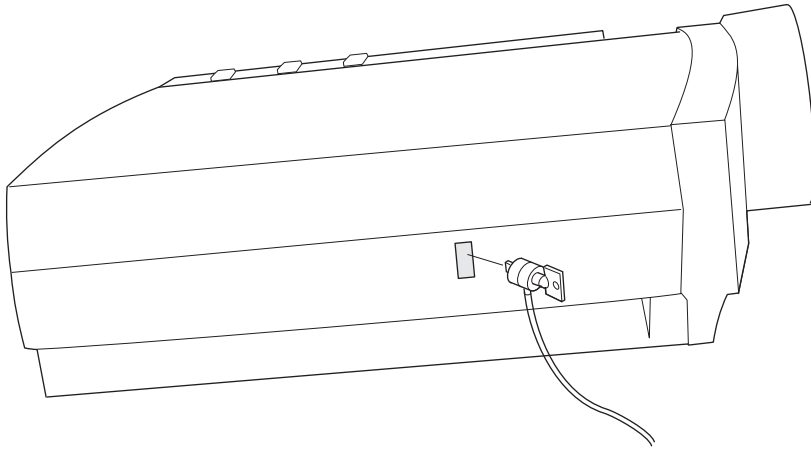
Pour remplacer les piles, procédez comme suit :

1. Retournez la télécommande (dessus sur votre main).
2. Poussez sur l'onglet du volet du compartiment de la batterie vers le haut de la télécommande, et retirez le volet.
3. Retirez les piles usées et jetez-les en tenant compte des consignes de respect de l'environnement.
4. Mettez deux nouvelles piles alcalines AAA. Veillez à respecter les polarités.
5. Insérez les crochets du volet du compartiment de la batterie dans la télécommande, et appuyez sur l'onglet pour remettre le volet en place.

Utilisation du verrou de sécurité

Le projecteur est équipé d'un connecteur de sécurité destiné à être utilisé avec un système de verrouillage informatique. Pour le commander, connectez-vous au site <http://www.compu-lock.com>. Pour la procédure d'installation du verrou sur le projecteur, reportez-vous à la documentation fournie avec le verrou.

Remarque : La lampe ne peut pas être retirée tant que le verrou est en place.



Résolution des incidents

Incident : Le projecteur ne fonctionne pas.

- Vérifiez que le cordon d'alimentation est correctement branché sur une prise de courant CA qui fonctionne et qu'il est également correctement connecté au projecteur.
- Si le projecteur est branché sur une plaque de prises, vérifiez que celle-ci est sous tension.
- Assurez-vous que le projecteur est allumé.

Incident : Le projecteur est sous tension, mais rien n'apparaît sur l'écran de projection.

- Assurez-vous que vous avez retiré le couvercle de protection de l'objectif sur le devant du projecteur.
- Vérifiez que la lampe du projecteur est correctement connectée dans le bloc lampe. Vérifiez que la grille d'accès à la lampe est en place. Reportez-vous à la section «Remplacement de la lampe de projection» à la page 28.

Incident : Seul l'écran de démarrage s'affiche.

- Vérifiez que les câbles sont correctement connectés. Pour plus de détails, concernant les procédures de connexion, reportez-vous à la section «Connexion d'un ordinateur au projecteur» à la page 6.
- Vérifiez que les câbles n'ont aucune broche tordue.
- Vérifiez que la source d'entrée adéquate est connectée. Reportez-vous à la description de l'option «Touches Source (uniquement sur le clavier) ou Data et Video (uniquement sur la télécommande)» à la page 14.
- Mettez toutes les unités hors tension, puis remettez-les sous tension en respectant l'ordre correct. Pour déterminer la séquence de mise sous tension appropriée, reportez-vous à la documentation consacrée à votre ordinateur.
- Vérifiez que le port vidéo externe de votre ordinateur est activé. Pour plus de détails, reportez-vous à la section «Annexe C. Activation du port vidéo sur les ordinateurs mobiles et portables» à la page 37 du manuel de l'ordinateur.
- Assurez-vous que la carte vidéo de votre ordinateur a été correctement installée et configurée.
- Vérifiez que votre ordinateur est équipé d'une carte vidéo compatible. Le projecteur n'est pas compatible avec les formats CGA et EGA.

Si vous utilisez Windows 98 :

1. Ouvrez l'icône "Poste de travail", le répertoire Panneau de configuration, puis l'icône Affichage.
2. Cliquez sur l'onglet Paramètres.

3. Vérifiez que l'espace du bureau est défini à 1280x1024 ou à une valeur inférieure.

Incident : Pas de projection de la couleur ou du texte.

Vous devrez peut-être augmenter ou diminuer la luminosité jusqu'à ce que le texte devienne lisible. Pour plus d'informations, reportez-vous à la description de l'option "Brightness (Luminosité)", à la p. 16.

Incident : La résolution de l'écran est incorrecte.

- Vérifiez que la carte vidéo de l'ordinateur est configurée pour une résolution inférieure ou égale à 1280 x 1024.

Incident : L'image n'est pas centrée à l'écran.

- Déplacez le projecteur pour repositionner l'image.
- Repositionnez l'image à l'aide du menu. Reportez-vous aux sections "Position horizontale" à la page 19 et "Position vertical" à la page 19
- Vérifiez que le projecteur est perpendiculaire à l'écran.

Incident : L'image est trop large ou trop étroite pour l'écran.

- Réglez le zoom ou déplacez le projecteur.
- Modifiez la résolution de votre carte vidéo si elle est supérieure à 1280 x 1024.

Incident : L'image est floue.

- Faites tourner l'objectif pour effectuer une mise au point de l'image.
- Vérifiez que l'écran de projection se trouve à une distance d'1,5 m au moins du projecteur.
- Vérifiez si l'objectif est propre.

Incident : L'image et les menus sont inversés de gauche à droite.

- Le mode de projection par transparence est probablement activé. Désactivez-le dans le menu Commandes. L'image doit immédiatement être rétablie en mode de projection avant. Reportez-vous à la description de l'option Projection par transparence, à la page 21.

Incident : Le projecteur affiche des lignes verticales ou des tâches.

- Réglez la luminosité. Pour de plus amples informations, reportez-vous à la description de l'option Luminosité, à la page 16.
- Vérifiez si l'objectif est propre.

Incident : L'image contient des barres verticales.

Essayez les opérations suivantes en respectant l'ordre indiqué :

1. Désactivez l'économiseur d'écran sur votre ordinateur.
2. Désactivez, puis réactivez l'option **Auto Image**. Reportez-vous à la description de cette option, à la page 18.
3. Désactivez l'option **Auto Image** et modifiez manuellement la synchronisation et l'alignement pour trouver les valeurs optimales. Reportez-vous à la description de l'option Image auto, à la page 18. Cet incident peut être lié à la carte vidéo de votre ordinateur. Si possible, connectez le projecteur à un autre ordinateur.

Incident : Les couleurs projetées ne correspondent pas à celles obtenues sur l'ordinateur ou sur le lecteur vidéo.

Tout comme il existe des différences entre divers moniteurs, on constate souvent des variations entre l'image informatique et l'image projetée. Réglez la luminosité, la teinte ou le contraste dans le menu Image. Reportez-vous à la description des options "Luminosité", "Teinte" et "Contraste", à la page 16.

Incident : La lampe semble de plus en plus faible.

La lampe commence à perdre de son intensité lumineuse lorsqu'elle a été utilisée pendant longtemps. Remplacez-la en suivant la procédure décrite à la section «Remplacement de la lampe de projection» à la page 28.

Incident : La lampe s'est éteinte.

- Une surtension mineure a pu entraîner l'extinction de la lampe. Débranchez le projecteur, attendez au moins une minute, puis rebranchez-le.
- Vérifiez que les fentes de ventilation ne sont pas obstruées.

Annexe C. Activation du port vidéo sur les ordinateurs mobiles et portables

Sur de nombreux ordinateurs portables, le port vidéo externe n'est pas activé automatiquement à la connexion d'un projecteur. Vous trouverez dans le tableau ci-après les commandes d'activation associées à un certain nombre d'ordinateurs. (Si le vôtre ne figure pas dans la liste ou si la commande indiquée ne fonctionne pas, veuillez vous référer à la documentation de votre ordinateur.) Sur de nombreux ordinateurs portables, la touche d'activation est étiquetée CRT/LCD ou porte un pictogramme semblable à celui qui suit :



Remarque : Vous trouverez ce tableau mis à jour sur le site Web <http://www.infocus.com/> . Allez à la section Service and Support.

Remarque : En général, appuyer une fois sur la touche d'activation active le port vidéo externe, appuyer une deuxième fois active à la fois le port externe et le port interne, et appuyer une troisième fois active le port interne. Reportez-vous à la documentation de votre ordinateur, vous y trouverez des informations plus détaillées.

Ordinateur	Pour activer le port activer le port-->	Pour désactiver le port désactiver le port-->
Acer	Ctrl+Alt+Echap (pour la configuration)	Ctrl+Alt+Echap (pour la configuration)
AST* **	FN+D ou Ctrl+D Ctrl+FN+D FN+F5 Allez à A:\IVGA\CRT et entrez FN+F12	FN+D ou Ctrl+D Ctrl+FN+D FN+F5 Allez à A:\IVGACRT et entrez FN+F12
AMS	FN+F2	FN+F2
AMT	Ecran de configuration	Ecran de configuration
AT&T	FN+F3 FN+F6	FN+F3 F++F6
Advanced Logic Research	Ctrl+Alt+V	Ctrl+Alt+V
Altima	Maj+Ctrl+Alt+C	Maj+Ctrl+Alt+L

Ordinateur	Pour activer le port activer le port--> Configurer VGA/Conf.Simulscan	Pour désactiver le port désactiver le port--> Configurer VGA/Conf.Simulscan
Ambra**	FN+F12 FN+F5 F2/Option/F5	FN+F12 FN+F5 F2/Option/F5
Amrel* **	Menu de configuration Maj+Ctrl+D	Menu de configuration Maj+Ctrl+D
Apple	Voir Mac Portable et Mac PowerBook	
Aspen	Automatique	Automatique
Award	FN+F6	FN+F6
BCC*	Automatique	Redémarrer l'ordinateur
Bondwell	Options LCD ou CRT après le démarrage	Redémarrer pour afficher les options LCD ou CRT
Chaplet**	Ecran de configuration FN+F6 FN+F4	Ecran de configuration FN+F6 FN+F4
Chembook	FN+F6	FN+F6
Commax	Ctrl+Alt+6	Ctrl+Alt+5
Compaq* **	Ctrl+Alt+< FN+F4 Automatique mode/? (pour les options de configuration)	Ctrl+Alt+> FN+F4 Automatique mode/? (pour les options de configuration)
Compuadd* **	Automatique Alt+F pour les options de configuration de l'écran	Automatique Alt+F pour les options de configuration de l'écran
Data General	Ctrl+Alt+Command	Ctrl+Alt+Command
Data General Walkabout	2 CRT/X à l'invite DOS	Redémarrer
Datavue	Ctrl+Maj+M	Ctrl+Maj+M
DEC**	FN+F5 FN+F4	FN+F5 FN+F4
Dell**	Ctrl+Alt+< Ctrl+Alt+F10 FN+F8 (CRT/LCD) FN+D	Ctrl+Alt+> Ctrl+Alt+F10 FN+F8 FN+D

Ordinateur	Pour activer le port activer le port--> FN+F12	Pour désactiver le port désactiver le port--> FN+F12
Digital*	Automatique FN+F2	Réamorcer FN+F2
Dolch	Positionner le commutateur DIP sur CRT	Positionner le commutateur DIP sur LCD
Epson	Positionner le commutateur DIP sur CRT	Positionner le commutateur DIP sur LCD
Everex*	Option de l'écran de configuration	Option de l'écran de configuration
For-A	Ctrl+Alt+Maj+C	Ctrl+Maj+Alt+L
Fujitsu	FN+F10	
Gateway	FN+F3 FN-F1/FN-F1 de nouveau, simultanément	FN+F3 FN+F1
Grid* **	FN+F2, option auto ou simultaneous Ctrl+Alt+Tab	FN+F2 Ctrl+Alt+Tab
Hitachi	FN+F7	FN+F7
Honeywell	FN+F10	FN+F10
Hyundai	Option de l'écran de configuration	Option de l'écran de configuration
IBM 970*	Automatique	Redémarrer à chaud
IBM ThinkPad**	Réamorcer et accéder au menu de configuration	FN+F2
	FN+F7, option du menu de configuration FN+F1 et option FN+F5 et option PS/2 SC et option (par exemple CRT, LCD, etc.)	
Infotel	FN+F12	FN+F12
Kaypro	Démarrer avec le moniteur branché	Débrancher le moniteur
Kris Tech	FN+F8	FN+F8
Leading Edge	FN+T	FN+T

Ordinateur	Pour activer le port activer le port-->	Pour désactiver le port désactiver le port-->
Mac Portable 100	Aucun port vidéo externe ; non compatible	
Mac PowerBook 140, 145, 150, 170	Aucun port vidéo externe ; nécessite une interface externe	
160, 165, 180, 520, 540, 5300	Dossier Control Panel, dossier PowerBook Display ; Activate Video Mirroring	Redémarrer à chaud
210, 230, 250, 270, 280, 2300	Nécessite Apple Docking Station ou Mini Dock	
Magitronic	FN+F4	FN+F4
Mastersport	FN+F2	FN+F1
Micro Express*	Automatique	Redémarrer à chaud
Micron	FN+F2	FN+F2
Microslate*	Automatique	Redémarrer à chaud
Mitsubishi	SW2 On-Off-Off-Off	SW2 Off-On-On-On
NCR	Option de l'écran de configuration	Option de l'écran de configuration
NEC* **	Option de l'écran de configuration CRT à l'invite DOS FN+F3	Option de l'écran de configuration LCD à l'invite DOS FN+F3
Olivetti*	Automatique	Automatique
	FN+O/*	FN+O/*
Packard Bell* **	FN+F0	FN+F0
	Ctrl+Alt+<	Ctrl+Alt+>
Panasonic	FN+F2	FN+F2
Prostar	Ctrl+Alt+S au démarrage	Ctrl+Alt+S au démarrage
Samsung*	Option de l'écran de configuration	Option de l'écran de configuration
Sanyo	Option de l'écran de configuration	Option de l'écran de configuration
Sharp	Positionner le commutateur DIP sur CRT	Positionner le commutateur DIP sur LCD
Sun SPARC-Dataview	Ctrl+Maj+M	Ctrl+Maj+M

Ordinateur	Pour activer le port activer le port-->	Pour désactiver le port désactiver le port-->
Tandy**	Ctrl+Alt+Inser Option de l'écran de configuration	Ctrl+Alt+Inser Option de l'écran de configuration
Tangent	FN+F5	FN+F5
Texas Instruments*	Option de l'écran de configuration	Option de l'écran de configuration
Top-Link* **	Option de l'écran de configuration FN+F6	Option de l'écran de configuration FN+F6
Toshiba* **	Ctrl+Alt+Fin FN+Fin FN+F5 Option de l'écran de configuration	Ctrl+Alt+Pos1 FN+Pos1 FN+F5 Option de l'écran de configuration
Twinhead*	FN+F7 FN+F5 Automatique	FN+F7 FN+F5 Automatique
WinBook	Ctrl+Alt+F10	Ctrl+Alt+F10
Wyse	Commande logicielle	Commande logicielle
Zenith**	FN+F10 FN+F2 FN+F1	FN+F10 FN+F2 FN+F1
Zeos **	Ctrl+Maj+D FN+F1	Ctrl+Maj+D FN+F1

* Ces fabricants proposent des modèles qui envoient automatiquement un signal vidéo par le port CRT externe quand un périphérique d'affichage est connecté.

** Les touches d'activation peuvent varier d'un modèle à l'autre de ces fabricants.

Annexe D. Utilisation de la recopie vidéo

Utilisation de la recopie vidéo avec un PowerBook

Lorsque la recopie vidéo (appelée SimulScan sur les derniers PowerBook) est activée, le projecteur affiche les mêmes informations que celles visibles sur l'écran intégré. Sinon, lorsqu'elle est désactivée, le projecteur se comporte comme un écran distinct.

Pour activer pour la première fois la recopie vidéo :

1. Ouvrez le tableau de bord Moniteurs et cliquez sur **Moniteur 2**.
2. Choisissez le nombre de couleurs.
3. Sur la barre des réglages, cliquez sur l'icône de moniteur.
4. Cochez **Activer la recopie vidéo**.

Désormais, vous pouvez activer et désactiver la recopie vidéo à partir de la barre des réglages sans avoir à repasser à chaque fois par le Tableau de bord. Il peut arriver parfois que l'image soit projetée en noir et blanc lorsqu'on utilise la recopie vidéo avec des images comportant beaucoup de couleurs, comme des diapositives par exemple. Si cela se produit, procédez comme suit :

1. Désactivez la recopie vidéo.
2. Ouvrez le tableau de bord Moniteurs.
3. Déplacez la barre de menus blanche vers **Moniteur 2** de manière à définir le projecteur comme l'écran principal.
4. Redémarrez le PowerBook.

Utilisation de SimulScan

Sur certains des derniers PowerBook, l'affichage sur un écran externe ou sur un projecteur se passe de manière différente que sur les modèles plus anciens. Avec SimulScan, le projecteur affiche les mêmes informations que le PowerBook. Pour sélectionner SimulScan, procédez comme suit :

1. Ouvrez le Tableau de bord et cliquez deux fois sur **Moniteurs** et sur **Son**.
2. Dans la liste des résolutions, sélectionnez le mode SimulScan, puis cliquez sur **OK**.
3. Si les paramètres d'affichage sont modifiés, une fenêtre apparaît. Cliquez sur **OK** pour confirmer les modifications.

Annexe E. Taille de l'image projetée

Le graphique et le tableau qui suivent vous aideront à déterminer la taille de l'image projetée.

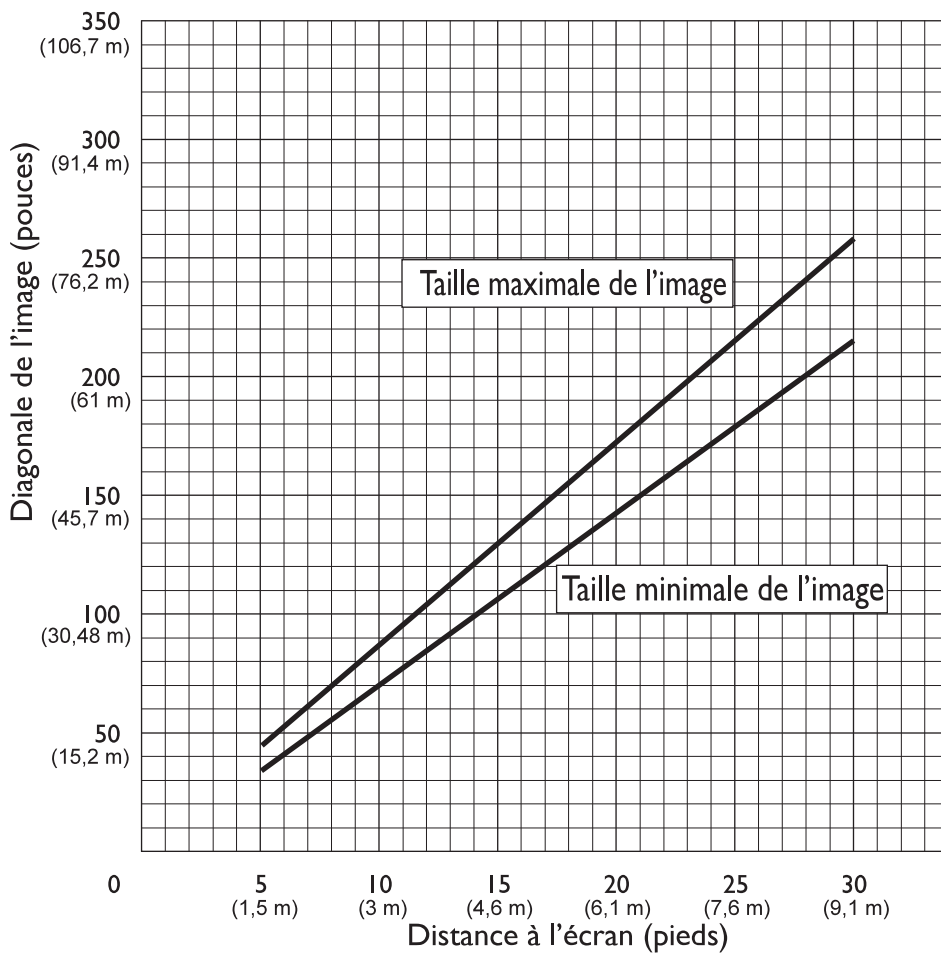


Tableau 1. Taille de l'image, largeur et hauteur maximales de l'image

Diagonale de l'image	Largeur de l'image	Distance maximale	Distance minimale
152,4 cm	121,9 cm	2,59 m	2,10 m
183 cm	147,3 cm	3,1 m	2,53 m
213,4 cm	170 cm	3,62 m	2,95 m
229,6 cm	182,48 cm	3,87 m	3,13 m
254 cm	203,2 cm	4,29 m	3,53 m
304,8 cm	243,8 cm	5,18 m	4,23 m
381 cm	304,8 cm	6,46 m	5,3 m

Annexe F. Help and service information

This section contains information on how to obtain online and telephone technical support.

Online technical support

Online technical support is available during the life of your product. Online assistance can be obtained through the Personal Computing Support Web site and the IBM Automated Fax System.

<i>Online technical support</i>	
IBM Personal Computing Support Web site	http://www.ibm.com/pc/support
IBM Automated Fax System	1-800-426-3395 (U.S. and Canada)

During the warranty period, assistance for replacement or exchange of defective components is available. In addition, if your IBM option is installed in an IBM computer, you might be entitled to service at your location. Your technical support representative can help you determine the best alternative.

Telephone technical support

Installation and configuration support through the HelpCenter will be withdrawn or made available for a fee, at IBM's discretion, 90 days after the option has been withdrawn from marketing. Additional support offerings, including step-by-step installation assistance, are available for a nominal fee.

To assist the technical support representative, have available as much of the following information as possible:

- Option name
- Option number
- Proof of purchase
- Computer manufacturer, model, serial number (if IBM), and manual
- Exact wording of the error message (if any)
- Description de l'incident survenu
- Informations liées à la configuration matérielle et logicielle du système

If possible, be at your computer. Your technical support representative might want to walk you through the problem during the call.

For the support telephone number and support hours by country, refer to the following table or to the enclosed technical support insert. Support phone numbers are also available by clicking **HelpCenter phone list** on the IBM support Web page at

<http://www.ibm.com/pc/support>

If the number is not provided, contact your IBM reseller or IBM marketing representative. Response time may vary depending on the number and nature of the calls received.

<i>Support 24 hours a day, 7 days a week</i>	
Canada (Toronto only)	416-383-3344
Canada (all other)	1-800-565-3344
U.S.A. and Puerto Rico	1-800-772-2227

Annexe G. Product warranties and notices

Déclarations de garantie

Les déclarations de garantie sont composées de deux parties distinctes : Section 1 et Section 2. La Section 1 varie selon le pays. La Section 2 est commune à toutes les déclarations. Veuillez à lire la Section 1 se rapportant à votre pays, ainsi que la Section 2.

- **Tous les pays, à l'exception du Canada, des Etats-Unis, de Porto Rico et de la Turquie (Z125-5697-01 11/97)**
- **Canada, Etats-Unis et Porto Rico (Z125-4753-05 11/97)**
- **Conditions spécifiques aux différents pays**

Déclaration de garantie pour tous les pays, à l'exception du Canada, des Etats-Unis, de Porto Rico et de la Turquie (Section 1 - Dispositions générales)

Le présent contrat comporte deux sections, Dispositions générales et Dispositions nationales particulières. Les dispositions de la seconde partie peuvent remplacer ou modifier celles de la première. La garantie fournie par IBM au titre de la présente Déclaration de garantie s'applique uniquement aux machines achetées auprès d'IBM ou d'un revendeur agréé en vue d'une utilisation personnelle et non à des fins de revente. Le terme : "Machine" désigne une machine IBM, ses dispositifs, conversions, mises à niveau, éléments, accessoires, ou combinaisons de ces éléments. Sauf indication contraire de la part d'IBM, les garanties qui suivent ne s'appliquent que dans le pays d'achat de la machine. Aucune des présentes dispositions ne peut restreindre les droits reconnus aux consommateurs par la législation et la réglementation, qui ne peuvent être supprimés ou limités par contrat. Pour tout renseignement, contactez IBM ou votre revendeur.

Machine – iL1210 IBM MicroPortable Projector

Période de garantie* – 3 ans

**Adressez-vous à votre revendeur pour obtenir des renseignements sur le service prévu par la garantie. Certaines Machines IBM peuvent bénéficier du service prévu par la garantie sur site en fonction du pays dans lequel le service est effectué.*

Garantie IBM pour les Machines : IBM garantit que chaque Machine 1) ne présente aucun vice de matériel ou de fabrication et 2) respecte les spécifications publiées officiellement par IBM. La période de garantie est fixée par IBM et débute à la Date d'installation de la Machine. Sauf indication contraire de la part d'IBM ou de votre revendeur, la date qui figure sur votre facture est la Date d'installation de la Machine.

Au cours de la période de garantie, IBM ou votre revendeur, s'il a reçu une autorisation d'IBM, fournira et assurera le remplacement et/ ou la réparation de la Machine sans frais supplémentaires, et effectuera et installera toute modification technique applicable à ladite Machine.

Si une Machine ne fonctionne pas comme le prévoit la garantie pendant la période couverte par celle-ci et si IBM ou votre revendeur se trouvait dans l'incapacité 1) de la réparer ou 2) de la remplacer par une machine présentant au moins des fonctions équivalentes, vous pouvez retourner la Machine au lieu d'achat, et vous serez remboursé. La Machine de remplacement peut ne pas être neuve. Toutefois, elle sera en bon état de fonctionnement.

Portée de la garantie : Tout usage inapproprié, accident, environnement matériel ou utilisation inadéquats, entretien incorrect effectué par vos soins, toute modification, tout retrait, toute altération des étiquettes servant à l'identification de la Machine ou des pièces, et toute défaillance provoquée par un produit dont IBM n'est pas responsable, entraîne l'annulation des garanties.

CES GARANTIES SONT VOS GARANTIES EXCLUSIVES ET REMPLACENT TOUTES AUTRES GARANTIES OU CONDITIONS, EXPRESSES OU IMPLICITES, Y COMPRIS NOTAMMENT LES GARANTIES OU CONDITIONS IMPLICITES DE VALEUR MARCHANDE ET D'ADAPTATION A UNE FIN PARTICULIERE. CES GARANTIES VOUS DONNENT CERTAINS DROITS ET VOUS POUVEZ BENEFICIER D'AUTRES DROITS EN VERTU DE LOIS QUI VARIENT D'UNE JURIDICTION A L'AUTRE. CERTAINES LEGISLATIONS N'AUTORISANT PAS L'EXCLUSION OU LA LIMITATION DES GARANTIES EXPRESSES OU IMPLICITES, IL EST POSSIBLE QUE L'EXCLUSION OU LA LIMITATION CI-DESSUS NE VOUS SOIT PAS APPLICABLE. DANS CE CAS, LA DUREE DES GARANTIES SERA ALORS LIMITEE A LA PERIODE DE GARANTIE. PASSEE CETTE PERIODE, AUCUNE GARANTIE NE S'APPLIQUE.

Eléments non couverts par la garantie : IBM ne garantit pas que la Machine fonctionnera sans interruption ou sans erreur.

Sauf indication contraire, IBM fournit les Machines non IBM "TELLES QUELLES", SANS AUTRE GARANTIE D'AUCUNE SORTE.

Tout support technique ou tout support d'une autre nature fourni sur une machine sous garantie, telle que l'assistance par téléphone, y compris l'aide à l'utilisation, à la configuration et à l'installation, sera fourni **SANS GARANTIE D'AUCUNE SORTE.**

Service prévu par la garantie : Pour bénéficier du service prévu par la garantie concernant la Machine, prenez contact avec votre revendeur ou IBM. Vous devrez peut-être présenter une preuve d'achat.

IBM ou votre revendeur offre certains types de réparation ou de remplacement, suivant le cas, sur place ou dans un centre de service où la Machine sera remise en bon état de fonctionnement. IBM ou votre revendeur vous informera des types de service disponibles pour une Machine en fonction du pays où elle a été installée. IBM pourra réparer ou remplacer la Machine défectueuse à sa discrétion.

La pièce ou la Machine qui vous est fournie dans le cadre du service de remplacement prévu par la garantie devient votre propriété, et la pièce ou la Machine remplacée, celle d'IBM ou de votre revendeur, selon le cas. Toutes les pièces enlevées doivent être des pièces d'origine non modifiées. La pièce ou la Machine de remplacement peut être constituée de pièces usagées, mais en bon état, et présenter au moins des fonctions équivalentes. Les pièces de rechange sont garanties pour le reste de la période de garantie applicable aux pièces qu'elles remplacent.

Dans le cadre du service prévu par la garantie, IBM ou votre revendeur ne peut installer les dispositifs, conversions ou mises à niveau sur une Machine que si 1) pour certaines Machines, son numéro de série correspond aux Machines spécifiées, et 2) son niveau de modification technique est compatible avec le dispositif, la conversion ou la mise à niveau.

Avant qu'IBM ou votre revendeur ne remplace une Machine ou une pièce, vous vous engagez à retirer tous les dispositifs et toutes les pièces, options, modifications et adjonctions, qui ne sont pas couverts par la garantie.

Vous vous engagez également à :

1. vérifier que la Machine n'est soumise à aucune disposition ou restriction légale qui pourrait empêcher son échange ;
2. obtenir la permission du propriétaire de faire appel à IBM ou à votre revendeur pour effectuer la maintenance d'une Machine qui ne vous appartient pas ;
3. le cas échéant, avant toute opération de maintenance,
 - a. respecter les procédures d'identification et d'analyse d'incident, et de demande de service, fournies par IBM ou votre revendeur,
 - b. sauvegarder tous les programmes, fichiers de données et toutes les ressources contenus dans la Machine,
 - c. permettre à IBM ou à votre revendeur d'accéder librement à vos locaux pour exécuter les opérations de maintenance, et

- d. informer IBM ou votre revendeur de tout changement d'emplacement de la Machine.

IBM n'assume le risque de perte ou de dommage afférant à votre Machine que dans les cas suivants : 1) lorsque la Machine est en sa possession, 2) pendant son transport, lorsque les frais d'expédition sont à la charge d'IBM.

Ni IBM, ni votre revendeur ne peut être tenu pour responsable des informations confidentielles ou personnelles contenues dans une Machine que vous avez retournée à IBM ou à votre revendeur pour quelque raison que ce soit. Vous devez supprimer les informations de ce type avant de retourner la Machine.

Etat des composantes de la Machine Chaque Machine IBM est fabriquée à partir de pièces neuves, ou de pièces neuves et usagées. Dans certains cas, la Machine peut ne pas être neuve et avoir été précédemment installée. Les conditions de la garantie IBM s'appliquent indépendamment de l'état de fabrication de la Machine.

Limitation de responsabilité Des circonstances peuvent survenir vous donnant le droit, en raison d'un manquement de la part d'IBM (notamment une inexécution caractérisée) ou d'une autre forme de responsabilité (y compris la négligence ou une fausse déclaration), de réclamer des dommages-intérêts à IBM. Dans chaque cas, quel que soit le fondement de votre réclamation, la responsabilité d'IBM sera limitée :

1. aux dommages corporels (y compris le décès) et aux dommages aux biens matériels, immobiliers et mobiliers ; et
2. pour tout autre dommage réel et direct, à la plus élevée des deux sommes suivantes : 100 000 dollars US (ou sa contre-valeur en monnaie locale) ou le prix (douze mois de redevance en cas de redevances périodiques) de la Machine faisant l'objet de la réclamation.

Cette limitation de responsabilité s'applique également aux fournisseurs d'IBM et à votre revendeur. Il s'agit de la limite maximale pour laquelle IBM, ses fournisseurs et votre revendeur seraient collectivement responsables.

IBM NE PEUT EN AUCUN CAS ETRE TENUE RESPONSABLE : 1) DE TOUTE RECLAMATION OU ACTION DIRIGEE CONTRE VOUS PAR UN TIERS AU TITRE DE PERTES OU DE DOMMAGES ENCOURUS (AUTRES QUE CEUX MENTIONNES DANS LE PREMIER ARTICLE CI-DESSUS) ; 2) DE LA PERTE DE VOS ENREGISTREMENTS ET DONNEES, OU DES DOMMAGES QU'ILS POURRAIENT SUBIR ; OU 3) DES DOMMAGES INDIRECTS OU SPECIAUX (NOTAMMENT DES PERTES DE BENEFICES OU D'EPARGNE ET CE, MEME SI IBM OU VOTRE REVENDEUR A EU CONNAISSANCE DE LA POSSIBILITE DE

TELS DOMMAGES. CERTAINES LEGISLATIONS N’AUTORISANT PAS LA LIMITATION OU L’EXCLUSION DE DOMMAGES INDIRECTS OU SPECIAUX, IL EST POSSIBLE QUE LES LIMITATIONS OU EXCLUSIONS QUI PRECEDENT NE VOUS SOIENT PAS APPLICABLES.

**Conditions spécifiques aux différents pays
(Section 2 - Dispositions nationales particulières)**

ASIE/PACIFIQUE

AUSTRALIE :

Garantie IBM pour les Machines : Le paragraphe suivant est ajouté à cet article :

Les garanties mentionnées dans cet article s’ajoutent aux droits qui vous sont conférés par l’accord Trade Practices Act 1974 ou une autre législation et sont uniquement limitées à l’étendue autorisée par la législation applicable.

Portée de la garantie : Le paragraphe suivant remplace les première et deuxième phrases de cet article :

Tout usage inapproprié, accident, environnement matériel ou utilisation inadéquats, entretien incorrect effectué par vos soins, toute modification, ou toute défaillance provoquée par un produit dont IBM n’est pas responsable, annule les garanties de réparation et de remplacement de la Machine.

Limitation de responsabilité : Le paragraphe suivant est ajouté à cet article :

Si les dispositions d’IBM vont à l’encontre d’une condition ou d’une garantie énoncée par l’accord Trade Practices Act 1974, la responsabilité d’IBM se limite à la réparation ou au remplacement des biens ou à la fourniture de biens équivalents. Lorsque cette condition ou garantie se rapporte à un droit de vente, à une possession ou à un titre incontestable, ou que les biens sont généralement acquis en vue d’une utilisation ou d’une consommation personnelle ou domestique, aucune limitation de ce paragraphe n’est applicable.

REPUBLIQUE POPULAIRE DE CHINE :

Législation : L’article suivant est ajouté à cette déclaration de garantie :

Cette déclaration est régie par les lois de l’Etat de New York.

INDE :

Limitation de responsabilité : Les alinéas suivants remplacent les alinéas 1 et 2 de cet article :

1. aux dommages corporels (y compris le décès) ou aux dommages causés aux biens matériels, immobiliers et mobiliers qui résultent de sa négligence ;
2. pour tout autre dommage réel et direct pouvant survenir dans toute situation impliquant un manquement de la part d'IBM conformément à, ou par rapport à la présente Déclaration de garantie, au montant de la redevance que vous devez acquitter pour la machine faisant l'objet de la réclamation.

NOUVELLE-ZELANDE :

Garantie IBM pour les Machines : Le paragraphe suivant est ajouté à cet article :

Les garanties mentionnées dans cet article s'ajoutent aux droits qui vous sont conférés par l'accord Consumer Guarantees Act 1993 ou une autre législation et qui ne peuvent être exclus ou limités. L'accord Consumer Guarantees Act 1993 ne s'applique pas aux biens fournis par IBM, s'ils sont utilisés à des fins commerciales conformément à l'accord.

Limitation de responsabilité : Le paragraphe suivant est ajouté à cet article :

Si les Machines ne sont pas acquises à des fins commerciales, telles qu'elles ont été définies dans l'accord Consumer Guarantees Act 1993, les limitations de cet article sont soumises aux limitations énoncées dans cet accord.

EUROPE, MOYEN-ORIENT, AFRIQUE (EMEA)

Les dispositions ci-dessous s'appliquent à tous les pays EMEA.

Les dispositions exposées dans la présente Déclaration de garantie s'appliquent aux Machines achetées auprès d'un revendeur IBM. Si vous avez acheté cette Machine auprès d'IBM, les dispositions du contrat IBM applicable prévalent sur celles de la présente Déclaration de garantie.

Service prévu par la garantie : Si vous avez acheté une Machine IBM en Allemagne, en Autriche, en Belgique, au Danemark, en Espagne, en Estonie, en Finlande, en France, en Grèce, en Irlande, en Islande, en Italie, en Lettonie, en Lituanie, au Luxembourg, en Norvège, aux Pays-Bas, au Portugal, au Royaume-Uni, en Suède ou en Suisse, vous pouvez obtenir le service prévu par la garantie de cette Machine dans n'importe lequel de ces pays, soit auprès (1) d'un revendeur IBM agréé, soit auprès (2) d'IBM.

Si vous avez acheté une Machine IBM Personal Computer en Albanie, en Arménie, au Bélarus, en Bosnie-Herzégovine, en Bulgarie, en Croatie, dans l'Ex-République yougoslave de Macédoine, en Géorgie, en Hongrie, au Kazakstan, au Kirghizistan, en Pologne, en République de Moldova, en République tchèque, en Roumanie, en Russie, en Slovaquie, en Slovénie, en Ukraine ou en Yougoslavie, vous pouvez obtenir le service prévu par la garantie de cette Machine dans n'importe lequel de ces pays, soit auprès (1) d'un revendeur IBM agréé, soit auprès (2) d'IBM.

Les lois applicables, les Dispositions nationales particulières et les juridictions compétentes pour la présente Déclaration sont ceux du pays dans lequel est fourni le service prévu par la garantie. Toutefois, la loi autrichienne régit la présente Déclaration si le service prévu par la garantie est fourni en Albanie, en Arménie, au Bélarus, en Bosnie-Herzégovine, en Bulgarie, en Croatie, dans l'Ex-République yougoslave de Macédoine, en Géorgie, en Hongrie, au Kazakstan, au Kirghizistan, en Pologne, en République de Moldova, en République tchèque, en Roumanie, en Russie, en Slovaquie, en Slovénie, en Ukraine et en Yougoslavie.

Les dispositions ci-dessous s'appliquent au pays indiqué.

EGYPTE :

Limitation de responsabilité : L'alinéa suivant remplace l'alinéa 2 de cet article :

2. En ce qui concerne tout autre dommage réel et direct, du montant total que vous avez acquitté pour la Machine faisant l'objet de la réclamation.
Applicabilité des fournisseurs et des revendeurs (non modifiée).

FRANCE :

Limitation de responsabilité : La phrase suivante remplace la deuxième phrase du premier paragraphe de cet article :

Dans ce cas, quel que soit le fondement de l'action que vous pourriez engager contre IBM, la responsabilité d'IBM sera limitée : (alinéas 1 et 2 non modifiés).

ALLEMAGNE :

Garantie IBM pour les Machines : La phrase suivante remplace la première phrase du premier paragraphe de cet article :

La garantie d'une Machine IBM couvre les fonctionnalités de la machine dans des conditions normales d'utilisation et la conformité de la Machine à ses spécifications.

Les paragraphes suivants sont ajoutés à cet article :

La période minimale de garantie pour les Machines est de six mois.

Si IBM ou votre revendeur se trouvait dans l'incapacité de réparer une Machine IBM, vous pouvez éventuellement demander un remboursement partiel, à condition qu'il soit justifié par la perte de valeur de la Machine non réparée, ou demander une annulation du contrat en vigueur pour la Machine et obtenir un remboursement total.

Portée de la garantie : Le deuxième paragraphe n'est pas applicable.

Service prévu par la garantie : Le paragraphe suivant est ajouté à cet article :

Pendant la période de garantie, les frais de transport de la Machine en panne vers un centre IBM sont à la charge d'IBM.

Etat des composantes de la Machine : Le paragraphe suivant remplace cet article :

Chaque Machine est fabriquée à partir de pièces neuves, ou de pièces neuves et usagées.

Limitation de responsabilité : Le paragraphe suivant est ajouté à cet article :

Les limitations et exclusions mentionnées dans la Déclaration de garantie ne s'appliquent pas aux dommages causés par IBM dans le cadre d'une fraude ou d'une négligence caractérisée, ni à la garantie expresse.

Dans l'alinéa 2, remplacez : "100 000 \$ US" par "1 000 000 DEM".

La phrase suivante est ajoutée à la fin du premier paragraphe de l'alinéa 2 :

La responsabilité d'IBM pour cet alinéa se limite à la violation des dispositions essentielles du contrat dans le cas d'une négligence ordinaire.

IRLANDE :

Portée de la garantie : La phrase suivante est ajoutée à cet article :

Sauf condition expresse stipulée dans les présentes dispositions, toutes les conditions statutaires, y compris toute garantie implicite, mais sans préjudice aux généralités spécifiées dans les garanties mentionnées ci-dessus découlant de l'accord Sale of Goods Act 1893 ou Sale of Goods and Supply of Services Act 1980, sont exclues.

Limitation de responsabilité : Les paragraphes suivants remplacent les deux premiers alinéas du premier paragraphe de cet article :

1. au décès ou aux dommages personnels ou physiques causés à votre bien propre exclusivement en raison d'une négligence de la part d'IBM ; et 2. au montant de tout autre dommage réel et direct, ou perte, à la plus élevée des deux sommes suivantes : 75 000 livres irlandaises ou 125 pour-cent du montant des redevances (s'il s'agit de redevances périodiques, les redevances pour 12 mois s'appliquent) pour la machine faisant l'objet de la réclamation ou donnant lieu à une réclamation.

Applicabilité des fournisseurs et des revendeurs (non modifiée).

Le paragraphe suivant est ajouté à la fin de cet article :

Dans le cas d'une faute contractuelle ou non, la responsabilité totale d'IBM et votre unique recours vis-à-vis d'un manquement seront limités aux dommages.

ITALIE :

Limitation de responsabilité : Le paragraphe suivant remplace la deuxième phrase du premier paragraphe :

Dans ces circonstances et en l'absence d'obligations légales impératives, la responsabilité d'IBM sera limitée : alinéa 1 non modifié) 2) au montant total que vous devez acquitter pour la Machine faisant l'objet de la réclamation, en ce qui concerne tout autre dommage réel pouvant survenir dans une situation impliquant un manquement de la part d'IBM conformément à, ou par rapport à la présente Déclaration de garantie.

Applicabilité des fournisseurs et des revendeurs (non modifiée).

Le paragraphe suivant remplace le deuxième paragraphe de cet article :

En l'absence d'obligations légales impératives, IBM et votre revendeur ne sont pas responsables : (alinéas 1 et 2 non modifiés) 3) des dommages indirects, même si IBM ou votre revendeur a eu connaissance de la possibilité de tels dommages.

AFRIQUE DU SUD, NAMIBIE, BOTSWANA, LESOTHO ET SWAZILAND :

Limitation de responsabilité : Le paragraphe suivant est ajouté à cet article :

La responsabilité totale d'IBM envers vous se limite à la redevance que vous devez acquitter pour la Machine faisant l'objet de la réclamation, en ce qui concerne tout dommage réel pouvant survenir dans une situation impliquant un manquement de la part d'IBM par rapport à la présente Déclaration de garantie.

TURQUIE :

Etat des composantes de la Machine : La phrase suivante remplace cet article :

IBM honore les commandes de ses clients pour les Machines IBM récemment fabriquées en accord avec les normes de production IBM.

ROYAUME-UNI :

Limitation de responsabilité : Le paragraphe suivant remplace les alinéas 1 et 2 du premier paragraphe de cet article :

1. au décès ou aux dommages personnels ou physiques causés à votre bien propre exclusivement en raison d'une négligence de la part d'IBM ;
2. au montant de tout autre dommage réel direct ou perte, à la plus élevée des sommes suivantes : 150 000 livres Sterling ou 125 pour-cent du montant des redevances (s'il s'agit de redevances périodiques, les redevances pour 12 mois s'appliquent) pour la machine faisant l'objet de la réclamation ou donnant lieu à une réclamation.

L'alinéa suivant est ajouté à ce paragraphe :

3. de l'inexécution des obligations d'IBM mentionnées à la Section 12 de l'accord Sale of Goods Act 1979 ou à la Section 2 de l'accord Supply of Goods and Services Act 1982.

Applicabilité des fournisseurs et des revendeurs (non modifiée).

La phrase suivante est ajoutée à la fin de cet article :

Dans le cas d'une faute contractuelle ou non, la responsabilité totale d'IBM et votre unique recours vis à vis d'un manquement se limiteront aux dommages.

AMERIQUE DU NORD

CANADA :

Service prévu par la garantie : La phrase suivante est ajoutée à cet article :

Pour bénéficier du service prévu par la garantie, appelez IBM au 1-800-465-6666.

ETATS-UNIS :

Service prévu par la garantie : La phrase suivante est ajoutée à cet article :

Pour bénéficier du service prévu par la garantie, appelez IBM au 1-800-IBM-SERV.

Trademarks

The following terms are trademarks of the IBM Corporation in the United States or other countries or both:

IBM
HelpCenter
PS/2

Microsoft, PowerPoint and Windows are trademarks or registered trademarks of Microsoft in the United States or other countries or both.

D'autres sociétés sont propriétaires des autres marques, noms de produits ou logos qui pourraient apparaître dans ce document.

Federal Communications Commission (FCC) statement

Note: This equipment has been tested and found to comply with the limits for a Class A digital device, pursuant to Part 15 of the FCC Rules. La conformité aux spécifications de cette classe offre une garantie acceptable contre les perturbations électromagnétiques dans les zones commerciales. This equipment generates, uses, and can radiate radio frequency energy and, if not installed and used in accordance with the instruction manual, may cause harmful interference to radio communications. L'exploitation faite en zone résidentielle peut entraîner le brouillage des réceptions radio et télé, ce qui obligerait le propriétaire à prendre les dispositions nécessaires pour en éliminer les causes.

Utilisez des câbles et connecteurs correctement blindés et mis à la terre afin de respecter les limites de rayonnement définies par la réglementation de la FCC. IBM is not responsible for any radio or television interference caused by using other than recommended cables and connectors or by unauthorized changes or modifications to this equipment. Unauthorized changes or modifications could void the user's authority to operate the equipment.

Cet appareil est conforme aux restrictions définies dans le chapitre 15 de la réglementation de la FCC. Operation is subject to the following two conditions: (1) this device may not cause harmful interference, and (2) this device must accept any interference received, including interference that may cause undesired operation.

Industry Canada Class A emission compliance statement

Cet appareil numérique de la classe A est conforme à la norme NMB-003 du Canada.

Avis de conformité à la réglementation d'Industrie Canada

Cet appareil numérique de la classe A est conforme à la norme NMB-003 du Canada.

Deutsche EMV-Direktive (electromagnetische Verträglichkeit)

Dieses Gerät ist berechtigt in Übereinstimmung mit dem deutschen EMVG vom 9.Nov.92 das EG-Konformitätszeichen zu führen.

Der Aussteller der Konformitätserklärung ist die IBM UK, Greenock.

Dieses Gerät erfüllt die Bedingungen der EN 55022 Klasse A. Für diese Klasse von Geräten gilt folgende Bestimmung nach dem EMVG:

Geräte dürfen an Orten, für die sie nicht ausreichend entschärft sind, nur mit besonderer Genehmigung des Bundesministers für Post und Telekommunikation oder des Bundesamtes für Post und Telekommunikation betrieben werden. Die Genehmigung wird erteilt, wenn keine elektromagnetischen Störungen zu erwarten sind.

(Auszug aus dem EMVG vom 9.Nov.92, Para.3. Abs.4)

<p>Hinweis: Dieses Genehmigungsverfahren ist von der Deutschen Bundespost noch nicht veröffentlicht worden.</p>
--

European Union - EMC directive

This product is in conformity with the protection requirements of EU Council Directive 89/366/ECC on the approximation of the laws of the Member States relating to electromagnetic compatibility.

IBM décline toute responsabilité en cas de non-respect de cette directive résultant d'une modification non recommandée du produit, y compris l'ajout de cartes en option non IBM.

This product has been tested and found to comply with the limits for Class A Information Technology Equipment according to CISPR 22/European Standard EN 55022. La conformité aux spécifications de la classe A offre une garantie acceptable contre les perturbations avec les appareils de communication agréés, dans les zones commerciales et industrielles.

Warning: This is a Class A product. Il est susceptible d'émettre des ondes radioélectriques risquant de perturber les réceptions radio. Son emploi dans une zone résidentielle peut créer des interférences. L'utilisateur devra alors prendre les mesures nécessaires pour les supprimer.

Union Européenne - Directive Conformité électromagnétique

Ce produit est conforme aux exigences de protection de la Directive 89/336/EEC du Conseil de l'UE sur le rapprochement des lois des États membres en matière de compatibilité électromagnétique.

IBM ne peut accepter aucune responsabilité pour le manquement aux exigences de protection résultant d'une modification non recommandée du produit, y compris l'installation de cartes autres que les cartes IBM.

Ce produit a été testé et il satisfait les conditions de l'équipement informatique de Classe A en vertu de CISPR22/Standard européen EN 55022. Les conditions pour l'équipement de Classe A ont été définies en fonction d'un contexte d'utilisation commercial et industriel afin de fournir une protection raisonnable contre l'interférence d'appareils de communication autorisés.

Avvertimento : Ceci est un produit de Classe A. Dans un contexte résidentiel, ce produit peut causer une interférence radio exigeant que l'utilisateur prenne des mesures adéquates.

Union Europea - Normativa EMC

Questo prodotto è conforme alle normative di protezione ai sensi della Direttiva del Consiglio dell'Unione Europea 89/336/CEE sull'armonizzazione legislativa degli stati membri in materia di compatibilità elettromagnetica.

IBM non accetta responsabilità alcuna per la mancata conformità alle normative di protezione dovuta a modifiche non consigliate al prodotto, compresa l'installazione di schede e componenti di marca diversa da IBM.

Le prove effettuate sul presente prodotto hanno accertato che esso rientra nei limiti stabiliti per le apparecchiature di informatica Classe A ai sensi del CISPR 22/Norma Europea EN 55022. I limiti delle apparecchiature della Classe A sono stati stabiliti al fine di fornire ragionevole protezione da interferenze mediante dispositivi di comunicazione in concessione in ambienti commerciali ed industriali.

Avvertimento: Questo è un prodotto appartenente alla Classe A. In ambiente domestico, tale prodotto può essere causa di interferenze radio, nel qual caso l'utente deve prendere misure adeguate.

Unione Europea - Directiva EMC (Conformidad electromagnética)

Este producto satisface los requisitos de protección del Consejo de la UE, Directiva 89/336/CEE en lo que a la legislación de los Estados Miembros sobre compatibilidad electromagnética se refiere.

IBM no puede aceptar responsabilidad alguna si este producto deja de satisfacer dichos requisitos de protección como resultado de una modificación no recomendada del producto, incluyendo el ajuste de tarjetas de opción que no sean IBM.

Este producto ha sido probado y satisface los límites para Equipos Informáticos Clase A de conformidad con el Estándar CISPR22 y el Estándar Europeo EN 55022. Los límites para los equipos de Clase A se han establecido para entornos comerciales e industriales a fin de proporcionar una protección razonable contra las interferencias con dispositivos de comunicación licenciados.

Advertencia: Este es un producto de Clase A. En un entorno doméstico este producto podría causar radiointerferencias en cuyo caso el usuario deberá tomar las medidas adecuadas.

声 明

**此为 A 级产品, 在生活环境中,
该产品可能会造成无线电干扰。
在这种情况下, 可能需要用户对其
干扰采取切实可行的措施。**

警告使用者：
這是甲類的資訊產品，在
居住的環境中使用時，可
能會造成射頻干擾，在這
種情況下，使用者會被要
求採取某些適當的對策。

この装置は、情報処理装置等電波障害自主規制協議会（VCCI）の基準に
基づくクラスA情報技術装置です。この装置を家庭環境で使用すると電波妨害を
引き起こすことがあります。この場合には使用者が適切な対策を講ずるよう要求
されることがあります。



Référence : 33L3459

(1P) P/N: 33L3459

