



Unità CD-RW 40X/12X/40X Max

Guida per l'utente

Nota: Prima di utilizzare le informazioni e il prodotto a cui sono allegate, leggere le informazioni contenute nelle Appendici.

Informazioni sulla sicurezza

Before installing this product, read the Safety Information.

مج، يجب قراءة دات السلامة

Antes de instalar este produto, leia as Informações de Segurança.

在安装本产品之前，请仔细阅读 **Safety Information** (安全信息)。

Prije instalacije ovog produkta obavezno pročitajte Sigurnosne Upute.

Před instalací tohoto produktu si přečtěte příručku bezpečnostních instrukcí.

Læs sikkerhedsforskrifterne, før du installerer dette produkt.

Ennen kuin asennat tämän tuotteen, lue turvaohjeet kohdasta Safety Information.

Avant d'installer ce produit, lisez les consignes de sécurité.

Vor der Installation dieses Produkts die Sicherheitshinweise lesen.

Πριν εγκαταστήσετε το προϊόν αυτό, διαβάστε τις πληροφορίες ασφάλειας (safety information).

פני שתתקינו מוצר זה, קראו את הוראות הבטיחות.

A termék telepítése előtt olvassa el a Biztonsági előírásokat!

Prima di installare questo prodotto, leggere le Informazioni sulla Sicurezza.

製品の設置の前に、安全情報をお読みください。

본 제품을 설치하기 전에 안전 정보를 읽으십시오.

Пред да се инсталира овој продукт, прочитајте информацијата за безбедност.

Lees voordat u dit product installeert eerst de veiligheidsvoorschriften.

Les sikkerhetsinformasjonen (Safety Information) før du installerer dette produktet.

Przed zainstalowaniem tego produktu, należy zapoznać się z książką "Informacje dotyczące bezpieczeństwa" (Safety Information).

Antes de instalar este produto, leia as Informações sobre Segurança.

Перед установкой продукта прочтите инструкции по технике безопасности.

Pred inštaláciou tohto zariadenia si pečítajte Bezpečnostné predpisy.

Pred namestitvijo tega proizvoda preberite Varnostne informacije.

Antes de instalar este producto lea la información de seguridad.

Läs säkerhetsinformationen innan du installerar den här produkten.

安裝本產品之前，請先閱讀「安全資訊」。

Indice

Informazioni sulla sicurezza	iii
Informazioni su questo manuale	vii
Registrazione delle opzioni	vii
Guida per l'utente e all'installazione	1-1
Introduzione	1-1
Descrizione del prodotto	1-1
Descrizione del software	1-2
Informazioni preliminari	1-2
Requisiti del sistema	1-3
Istruzioni sul trasporto	1-3
Viste del prodotto	1-3
Vista anteriore dell'unità	1-4
Vista posteriore dell'unità	1-4
Installazione dell'unità	1-6
Passo 1. Apertura dell'elaboratore	1-6
Passo 2. Disimballaggio dell'unità	1-6
Passo 3. Selezione di una porta IDE	1-6
Passo 4. Impostazione del cavallotto di configurazione	1-7
Passo 5. Fissaggio dell'unità nel vano	1-7
Passo 6. Collegamento dei cavi all'unità	1-8
Passo 7. Completamento dell'installazione hardware	1-9
Passo 8. Aggiornamento della configurazione dell'elaboratore	1-9
Passo 9. Installazione del software dell'unità CD-RW	1-9
Utilizzo dei dischi CD-R e CD-RW	1-11
Utilizzo dell'unità	1-11
Manutenzione di un CD	1-11
Manutenzione dell'unità CD-RW	1-12
Caricamento di un CD	1-13
Espulsione manuale di un CD	1-14
Utilizzo della registrazione originale dell'unità CD-RW in Windows XP	1-15
Utilizzo di IBM DLA (Drive Letter Access)	1-15
Come limitare la velocità di registrazione	1-16
Utilizzo del software del lettore UDF per Windows 98, Windows NT 4.0 o Windows Me	1-16
Utilizzo di StorageGuard	1-16
Utilizzo del software RecordNow	1-17
Appendice A. Specifiche del prodotto	A-3
Appendice B. Risoluzione dei problemi	B-1
Risoluzione dei problemi	B-1

L'elaboratore o l'unità CD-RW non funziona correttamente oppure la luce dell'indicatore di segnale occupato non si accende.	B-1
Impossibile formattare un disco CD-RW	B-2
Impossibile creare un disco multi-sessione.	B-2
Impossibile scrivere su un disco CD-R o CD-RW correttamente.	B-2
Impossibile espellere un CD.	B-3
Impossibile leggere dal CD dopo la corretta fase di scrittura.	B-3
Impossibile accedere all'unità CD-RW o l'icona dell'unità non viene visualizzata (Windows XP)	B-4
Impossibile leggere il CD.	B-4
Non viene emesso il suono dal CD.	B-5
I connettori sui cavi audio forniti, non sono adatti per il connettore dell'adattatore audio.	B-5
Durante la copia dei CD o la creazione dei CD di dati vengono prodotti dei messaggi di errore "buffer underrun".	B-5

Appendice C. Personalizzazione delle impostazioni di configurazione del driver di periferica C-1

Modifica della notifica di inserimento automatico e dei parametri DMA per Windows XP e Windows Me	C-1
Modifica dell'impostazione del parametro DMA dal desktop di Windows XP	C-1
Abilitazione di DMA per Windows 2000 Professional	C-2

Appendice D. Informazioni sull'assistenza tecnica e sulla garanzia del prodotto D-1

Informazioni sulla garanzia	D-1
Periodo di garanzia	D-1
Supporto e assistenza	D-1
Informazioni sulla garanzia sul World Wide Web	D-1
Supporto tecnico in linea	D-1
Assistenza tecnica telefonica	D-2
Dichiarazione di garanzia limitata IBM Z125-4753-06 8/2000	D-3
Parte 1 - Condizioni generali	D-3
Parte 2 - Termini specifici per i paesi	D-6

Appendice E. Informazioni particolari E-1

Marchi.	E-2
Informazioni sull'emissione elettromagnetica	E-2
Dichiarazione FCC (Federal Communications Commission)	E-5

Informazioni su questo manuale

Questo manuale contiene le istruzioni sull'installazione, configurazione e risoluzione dei problemi del prodotto Unità 40X/12X/40X Max IBM®. Il manuale è diviso nelle seguenti sezioni:

Guida per l'utente e all'installazione

Questa guida contiene le istruzioni sull'installazione e la descrizione del prodotto nelle lingue riportate di seguito:

- Inglese
- Francese
- Tedesco
- Spagnolo
- Italiano
- Portoghese brasiliano
- Cinese semplificato
- Cinese tradizionale
- Giapponese

Appendici

Le appendici contengono speciali impostazioni di configurazione del driver di periferica e le informazioni relative all'assistenza tecnica. Contengono le informazioni particolari e quelle sulla garanzia del prodotto.

Nota: Le illustrazioni contenute in questo manuale potrebbero essere leggermente diverse rispetto a quelle dei propri componenti hardware.

Registrazione delle opzioni

Grazie per aver acquistato il prodotto IBM OPTIONS. Effettuare la registrazione del prodotto e fornire le informazioni per rendere migliore l'aiuto IBM in futuro. La collaborazione è importante per lo sviluppo dei prodotti e dei servizi, oltre allo sviluppo delle comunicazioni. Registrare l'opzione al sito web dell'IBM visitando l'indirizzo

<http://www.ibm.com/pc/register>

L'IBM invierà le informazioni e gli aggiornamenti relativi al prodotto registrato a meno che non venga indicato nel questionario del sito web che non si desidera ricevere ulteriori informazioni.

Guida per l'utente e all'installazione

In questa sezione viene descritto il prodotto, vengono fornite le istruzioni per l'installazione e per l'utilizzo e la manutenzione dell'unità IBM CD-RW (CD-ReWritable) 40X/12X/40X Max.

Introduzione

In questa sezione vengono fornite le informazioni su questa opzione e sul software, fornito con essa. Questa sezione contiene anche alcune informazioni necessarie prima di installare l'opzione.

Descrizione del prodotto

L'unità IBM CD-RW 40X/12X/40X Max è in grado di scrivere e leggere CD-R (CD-Recordable) e CD-RW e può leggere CD stampati e prodotti. I CD creati con questa unità sono compatibili con unità DVD-ROM e CD-ROM MR (Multi-Read) che possono leggere dischi CD-RW ed altri strumenti e con unità CD-ROM non MR che possono leggere solo dischi CD-R e CD-ROM.

L'unità è in grado di scrivere su un disco CD-R fino a 40 volte la velocità standard del CD-ROM, registrando dati fino a 6000 KB¹ al secondo. A questa velocità, l'unità è in grado di registrare un disco CD-R di 80 minuti in quattro minuti. L'unità scrive su dischi CD-RW e CD-R a diverse velocità. L'unità è in grado di scrivere su un disco CD-RW ad alta velocità fino a dodici volte la velocità standard del CD-ROM, registrando dati fino a 1800 KB al secondo. A questa velocità, l'unità è in grado di registrare un disco CD-RW di 80 minuti in sette minuti e mezzo. L'unità può anche leggere dati fino a 40 volte la velocità standard del CD-ROM oppure 6000 KB al secondo.

Questa unità si avvale della tecnologia Mount Rainier. Mount Rainier è uno standard industriale aperto, creato per facilitare l'utilizzo delle unità CD-RW. tra i vantaggi offerti, va ricordata la possibilità di formattare in background e la gestione di difetti fisici da parte dell'unità. Per ulteriori informazioni, consultare la pagina www.mt-rainier.org.

L'unità CD-RW può essere installata solo su un elaboratore che utilizza l'architettura IDE (Integrated Drive Electronics) o IDE avanzata (EIDE).

Oltre a questo manuale, il kit di opzione include:

- Unità CD-RW
- Un cavo audio

1. KB equivale a circa 1024 byte quando si riferisce alle velocità di trasferimento dati.

- Quattro viti di fissaggio
- Un cavo IDE
- *CD del software e guida per l'utente*
- *Guida sulla sicurezza laser*

Se un componente è mancante o danneggiato, contattare il punto vendita. Conservare la ricevuta d'acquisto. E' possibile che venga richiesta assistenza tecnica. Per ulteriori informazioni, consultare la sezione Appendice D, "Informazioni sull'assistenza tecnica e sulla garanzia del prodotto" a pagina D-1.

Descrizione del software

Il CD del *software e guida per l'utente* contiene il seguente software:

- IBM RecordNow: Con RecordNow è possibile registrare i propri CD in in diversi modi. E' possibile utilizzare la funzione di copia del CD per creare delle copie di backup dei CD oppure è possibile creare dei CD di dati dai file presenti sull'unità disco fisso. E' inoltre possibile creare dei CD audio CD da file MP3 oppure da altri CD audio.
- IBM DLA (Drive Letter Access): E' possibile utilizzare DLA per accedere all'unità CD-RW mediante una lettera di unità. E' possibile copiare i file su supporti registrabili mediante la riga comandi di Windows oppure mediante la funzione di trascinamento e rilascio.
- Lettore UDF: E' possibile utilizzare il lettore UDF per leggere i CD scritti con DLA su altri PC.
- StorageGuard: E' possibile utilizzare questo programma per controllare la quantità di dati su cui si esegue il backup. Questo programma fornisce anche semplici aggiornamenti Web del software per la registrazione.

Informazioni preliminari

Prima di avviare l'installazione, leggere le seguenti informazioni. E' necessario completare i seguenti passi per installare l'unità:

1. Determinare la porta IDE da utilizzare e l'impostazione della configurazione corrispondente.
2. Posizionare o modificare il cavallotto di configurazione sull'unità (è possibile apportare le modifiche ai cavallotti di configurazione di altre unità).
3. Installare l'unità in un relativo vano.
4. Configurare il sistema.
5. Installare il software.

Se queste procedure non vengono comprese oppure se non si è sicuri della propria capacità di eseguire tutte le procedure descritte, contattare un tecnico qualificato per installare l'unità CD-RW.

Requisiti del sistema

Prima di installare l'unità, verificare che l'elaboratore soddisfi i seguenti requisiti del sistema.

- Microprocessore minimo: Processore Pentium® Intel® (o equivalente)
- Memoria RAM minima: 32 MB²
- Connessione IDE disponibile
- Connessione di alimentazione interna disponibile
- Vano dell'unità da 5,25" disponibile
- Uno dei seguenti sistemi operativi:
 - Microsoft® Windows® Me (Millennium Edition)
 - Microsoft Windows 2000 Professional
 - Microsoft Windows XP

Potrebbe essere necessario un cacciavite Phillips o a testa piatta per completare l'installazione. Inoltre, potrebbe essere necessario consultare la documentazione fornita con l'elaboratore. Accertarsi della disponibilità di questa documentazione.

Istruzioni sul trasporto

Durante l'installazione, per proteggere l'unità CD-RW, osservare le seguenti precauzioni:

- Maneggiare l'unità con cura. Il trasporto o la caduta dell'unità può danneggiare i componenti interni.
- Conservare l'unità CD-RW in un imballo antistatico fino a quando non si è pronti per effettuare l'installazione dell'unità. Limitare i movimenti Il movimento può generare elettricità statica.
- Non forzare l'inserimento del cavo di alimentazione. Operando in questo modo, è possibile danneggiare il connettore o l'unità.

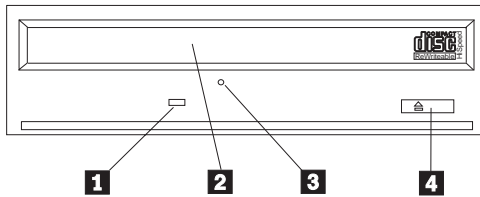
Viste del prodotto

Le seguenti sezioni illustrano la parte anteriore e quella inferiore dell'unità CD-RW.

2. Quando si riferisce alla capacità di memoria, MB significa circa 1 000 000 byte; è possibile che la capacità di accesso da parte dell'utente vari a seconda dell'ambiente operativo.

Vista anteriore dell'unità

Per identificare le parti cui si fa riferimento nelle istruzioni di installazione, consultare le seguenti illustrazioni.



Nota: Il disegno della mascherina anteriore può essere diverso (varia a seconda del fornitore).

1 Indicatore di stato occupato: Questo indicatore si accende quando l'unità viene letta, scritta o viene utilizzata per riprodurre un CD.

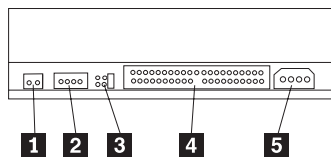
2 Vassoio del CD: Utilizzare questo vassoio per caricare e scaricare un CD.

3 Foro di espulsione manuale: Questo foro fornisce l'accesso al meccanismo di espulsione per estrarre il CD dall'unità quando le normali procedure di estrazione non funzionano.

4 Pulsante di espulsione/caricamento: Consente di aprire o chiudere il vassoio del CD.

Vista posteriore dell'unità

Per identificare le parti cui si fa riferimento nelle istruzioni di installazione, consultare le seguenti illustrazioni.



1 Riservato

2 Connettore Audio-out: Consente di collegare l'unità CD-RW ad un adattatore audio.

3 Piedini di configurazione: Questi piedini vengono utilizzati per impostare la configurazione dell'unità.

4 Connettore IDE: Consente di collegare l'unità CD-RW al cavo IDE.

5 Connettore alimentazione DC: Consente di collegare l'unità CD-RW al cavo di alimentazione dell'elaboratore.

Installazione dell'unità

Per installare l'unità sull'elaboratore, attenersi alla seguente procedura:

Passo 1. Apertura dell'elaboratore

Per aprire l'elaboratore, procedere nel modo seguente:

1. Spegnerne l'elaboratore e tutte le unità collegate.
2. Scollegare i cavi di alimentazione dell'elaboratore e di tutte le periferiche.
3. Rimuovere il coperchio dall'elaboratore. Per le istruzioni su come rimuovere il coperchio, consultare la documentazione relativa all'elaboratore.

Passo 2. Disimballaggio dell'unità

Per disimballare l'unità, procedere nel modo seguente:

1. Per scaricare eventuale elettricità statica accumulata, toccare una superficie di metallo per almeno due secondi. Mettere in contatto l'imballo, in cui è contenuta l'unità con una superficie metallica per almeno due secondi.
2. Rimuovere l'unità dall'imballo.

Se è necessario poggiare l'unità, posizionare l'imballo antistatico su una superficie piana e posizionare l'unità sull'imballo in modo che il lato del componente sia rivolto verso l'alto.

Passo 3. Selezione di una porta IDE

Di solito, gli elaboratori nuovi dispongono di due porte IDE. Se l'elaboratore dispone di due porte IDE, utilizzare la porta IDE secondaria per collegare l'unità. Di solito, la porta IDE secondaria è adiacente alla porta IDE primaria che viene collegata all'unità disco fisso. La porta IDE selezionata e la posizione del cavo selezionata determinerà l'impostazione del cavallotto di configurazione da utilizzare per l'unità. Per istruzioni sull'impostazione del cavallotto di configurazione, consultare la sezione "Passo 4. Impostazione del cavallotto di configurazione" a pagina 1-7.

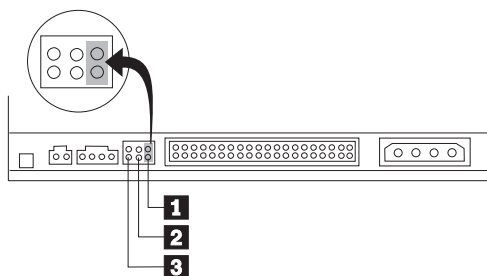
- Se si dispone di due porte IDE, collegare l'unità CD-RW alla porta IDE secondaria con il cavo IDE, fornito con l'unità. Se sulla porta IDE secondaria è presente solo l'unità CD-RW, verrà utilizzata l'impostazione di configurazione principale. Se sulla porta secondaria è presente un'altra unità oltre all'unità CD-RW, verrà utilizzata l'impostazione della configurazione secondaria.
- Se è necessario collegare l'unità CD-RW alla stessa porta IDE come unità principale, ad esempio un'unità disco fisso, utilizzare l'impostazione secondaria per l'unità CD-RW e l'impostazione principale per l'unità più veloce. In alcuni casi, l'unità disco fisso potrebbe richiedere l'impostazione di cavallotto principale con una seconda unità presente quando un'altra unità, collegata allo stesso cavo, viene configurata come secondaria. Per ulteriori

informazioni sull'impostazione dei cavallotti di configurazione su altre unità, consultare la documentazione fornita con l'elaboratore o con l'unità in questione.

- Alcuni elaboratori non IBM supportano l'impostazione di selezione cavo, dove la posizione dell'unità sul cavo determina se un'unità sia principale o secondaria. Per determinare se l'elaboratore supporta questa impostazione, consultare la documentazione fornita con l'elaboratore.

Passo 4. Impostazione del cavallotto di configurazione

La seguente illustrazione riporta l'impostazione principale **1**, l'impostazione secondaria **2** e l'impostazione di selezione cavo **3**. Configurare l'unità CD-RW posizionando un cavallotto su un paio di piedini corrispondenti all'impostazione selezionata nel Passo 3.



- Se si configura l'unità come unità principale, impostare il cavallotto come unità principale **1**. In questo modo viene illustrato come viene impostata l'unità quando è fornita. Se è presente un'unità secondaria sulla porta IDE, verificare che l'unità sia configurata come secondaria.
- Se si sta configurando l'unità come unità secondaria, impostare il cavallotto come unità secondaria **2**. Verificare che l'altra unità sulla porta IDE sia configurata come unità principale (oppure sia presente l'unità secondaria con quella principale).
- Se si sta configurando l'unità come unità di selezione cavo, impostare il cavallotto come unità di selezione cavo **3**. Se è presente un'altra unità sulla porta IDE, verificare che l'unità sia configurata per l'unità di selezione cavo.

Passo 5. Fissaggio dell'unità nel vano

Avvertenza: Utilizzare le viti di fissaggio, comprese nel pacchetto di opzione quando si desidera installare le viti direttamente nell'unità. L'utilizzo delle viti troppo lunghe potrebbe danneggiare l'unità.

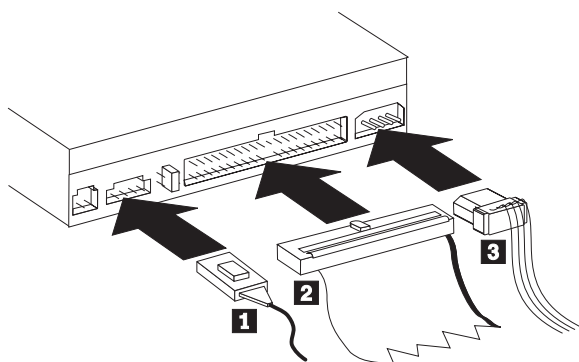
E' possibile fissare l'unità CD-RW orizzontalmente o verticalmente. Se si fissa l'unità verticalmente, è necessario fissare qualsiasi CD nell'unità prima di chiudere il vassoio dell'unità oppure l'unità CD-RW non riesce a leggere il CD

correttamente. Per ulteriori informazioni sull'inserimento dei CD in un'unità fissata verticalmente, consultare la sezione "Caricamento di un CD" a pagina 1-13.

1. Far scorrere l'unità nel vano. L'elaboratore potrebbe disporre di specifiche procedure richieste per l'installazione delle unità di memoria. Per ulteriori informazioni, consultare la documentazione fornita con l'elaboratore.
2. Allineare i fori delle viti tra il vano e l'unità con i fori filettati del supporto di fissaggio o dell'alloggiamento dell'unità. Utilizzare le viti di fissaggio fornite con questa unità. L'utilizzo delle viti di dimensione non corretta potrebbe danneggiare l'unità. Per verificare la corretta posizione, inserire le viti in maniera allentata. Di solito, le due viti sono utilizzate su ciascun lato.
3. Verificare che l'allineamento sia corretto, quindi, serrare le viti per fissare l'unità. Non serrare eccessivamente.

Passo 6. Collegamento dei cavi all'unità

Collegare i cavi all'unità CD-RW nel modo seguente:



1. Se si desidera collegare l'unità CD-RW all'adattatore audio o alla funzione audio sulla scheda di sistema, individuare i cavi audio inclusi e determinare il cavo adatto alla porta di immissione audio CD sull'adattatore audio. Collegare un'altra estremità del cavo audio selezionato al connettore di emissione audio dell'unità CD-RW **1** e l'altra estremità del cavo alla porta di immissione audio CD dell'adattatore audio. Se si utilizza un adattatore audio differente in futuro, salvare l'altro cavo.

Nota: Alcuni elaboratori dispongono di un piccolo connettore che non è compatibile con il cavo audio fornito. Se l'elaboratore dispone di questo tipo di connettore, è necessario acquistare un nuovo cavo audio.

2. Collegare il connettore cavo IDE a 40 piedini **2** al connettore IDE dell'unità. Allineare il cavo in modo tale che il margine colorato sia più vicino al connettore del cavo di alimentazione **3**. Utilizzare il cavo IDE

fornito con questa opzione se non è collegato alcun cavo alla porta IDE o se è presente solo un connettore dell'unità sul cavo IDE. Se si utilizza il cavo IDE incluso, collegare un'estremità del cavo all'adattatore IDE o alla porta IDE della scheda di sistema e l'altra estremità del cavo IDE all'unità CD-RW.

3. Individuare uno dei cavi di alimentazione disponibili collegati al sorgente di alimentazione dell'elaboratore. Collegare il cavo di alimentazione a quattro piedini **3** al connettore di alimentazione CC dell'unità CD-RW.

Passo 7. Completamento dell'installazione hardware

Per completare l'installazione hardware, procedere nel modo seguente:

1. Verificare che l'unità sia fissata correttamente e che i connettori siano collegati correttamente.
2. Accertarsi che i cavi non intralcino il coperchio dell'elaboratore e che non blocchino le ventole dell'alimentatore o i canali del flusso d'aria.
3. Reinstallare il coperchio dell'elaboratore.
4. Ricollegare tutte le unità e verificare qualsiasi unità, eventualmente scollegata, ad esempio la tastiera, il mouse ed il video.
5. Collegare tutti i cavi di alimentazione alle prese elettriche.

Passo 8. Aggiornamento della configurazione dell'elaboratore

Una volta completata l'installazione hardware, riavviare l'elaboratore. Di solito, quando si accende l'elaboratore, viene visualizzato il pannello delle informazioni sull'impostazione e configurazione. Se questo pannello non viene visualizzato, per le informazioni sull'accesso al programma di configurazione o setup utility, consultare la documentazione dell'elaboratore.

Per visualizzare le informazioni di configurazione relative alla maggior parte degli elaboratori IBM, premere il tasto F1 durante l'avvio quando viene visualizzato il grafico IBM nell'angolo in alto a destra del pannello. Una volta terminata la visualizzazione delle informazioni, salvare le modifiche apportate ed uscire.

Passo 9. Installazione del software dell'unità CD-RW

Il CD del *software e guida per l'utente* contiene due applicazioni software da utilizzare con le funzioni di scrittura del CD sulla propria unità CD-RW:

- IBM RecordNow
- IBM DLA (Drive Letter Access)

Sono presenti altre due applicazioni che risulteranno utili in alcune situazioni.

- Lettore UDF
- StorageGuard

Per ulteriori informazioni su queste unità, consultare la sezione “Descrizione del software” a pagina 1-2.

Per installare tali applicazioni, attenersi alla seguente procedura:

1. Inserire il CD del *software e guida per l'utente* nell'unità CD-RW.
2. Se il CD si avvia automaticamente, seguire le istruzioni in linea. Se il CD non si avvia automaticamente, eseguire le seguenti operazioni:
 - a. Fare clic su **Start/Avvio->Esegui** ed immettere `e:\engage.bat` dove *e:* indica la lettera identificativa dell'unità CD-ROM.
 - b. Fare clic su **OK**.
3. Selezionare la lingua.
4. Selezionare l'applicazione da installare.
5. Seguire le istruzioni visualizzate.




Utilizzo dei dischi CD-R e CD-RW

L'unità CD-RW può scrivere su entrambi i dischi CD-R e CD-RW. I dischi CD-RW possono essere cancellati e riutilizzati più volte, mentre i dischi CD-R possono essere scritti soltanto una volta.

Nota:

1. I dischi CD-R sono leggibili tramite lettori CD audio. I dischi CD-RW possono essere riprodotti solo su alcuni lettori CD audio.
2. La velocità dei strumenti CD-R è in base alla velocità di scrittura. Per la modalità scrittura 40x, sono necessari i supporti 40x. Per ottenere risultati ottimali, limitare la velocità di scrittura alla velocità dei supporti. Il software Record Now incluso nel kit di opzioni consente di limitare la velocità di registrazione massima. Per ulteriori informazioni, consultare la sezione “Come limitare la velocità di registrazione” a pagina 1-16.
3. La velocità dei supporti CD-RW si basa anche sulla velocità di scrittura. L'unità IBM 40X/12X/40X Max supporta la scrittura solo su dischi CD-RW con velocità 4x o superiore. La massima velocità di scrittura viene stampata sull'imballo dei supporti o sul disco dei supporti.

4. La seguente tabella riporta la matrice di compatibilità dei supporti CD-RW a bassa ed alta velocità:

Velocità dei supporti	Scrittura
Nessuna velocità, 2x 	Non supportato
Multi-velocità, 1x2x4x, 4x, 1x-4x 	Sì
Alta velocità, 4x-10x, 4x-12x, 8-10x 	Sì

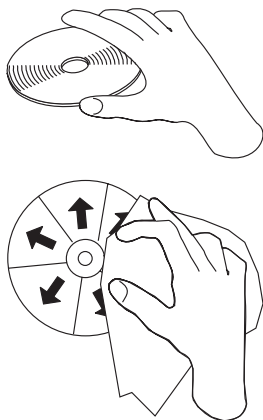
Utilizzo dell'unità

Questa sezione fornisce le informazioni sulla manutenzione dei CD e dell'unità CD-RW e sul caricamento dei CD nell'unità CD-RW.

Manutenzione di un CD

I CD sono strumenti a densità elevata che devono essere gestiti con cura e pulizia appropriata in modo da essere leggibili. Queste precauzioni consentono di ottimizzare la durata dei CD.

Avvertenza: Muovendo il CD in senso circolare, potrebbe verificarsi la perdita di dati.



- Afferrare il CD per le estremità o per il foro centrale. Non toccare la superficie del CD.
- Per rimuovere la polvere o le impronte, passare un panno morbido e pulito dall'interno verso l'esterno del CD.
- Non scrivere sulla superficie.
- Non collocare il CD alla luce diretta del sole.
- Per pulire il CD, non utilizzare prodotti per la pulizia.
- Non curvare il CD.

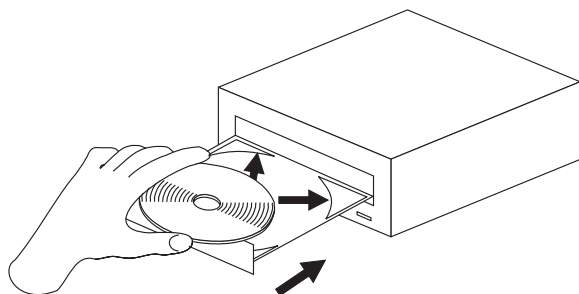
Manutenzione dell'unità CD-RW

Durante il funzionamento, per proteggere l'unità CD-RW, osservare le seguenti precauzioni:

- Prima di spostare l'unità, rimuovere qualsiasi CD all'interno dell'unità.
- Non inserire oggetti esterni nell'unità.
- Non rimuovere il coperchio dell'unità o tentare di effettuare assistenza sull'unità.
- Non operare con l'unità quando si presenta una delle condizioni riportate di seguito:
 - Temperatura ed umidità elevate o alla luce diretta del sole
 - Vibrazioni, urti improvvisi o superfici inclinate
 - Polvere

Caricamento di un CD

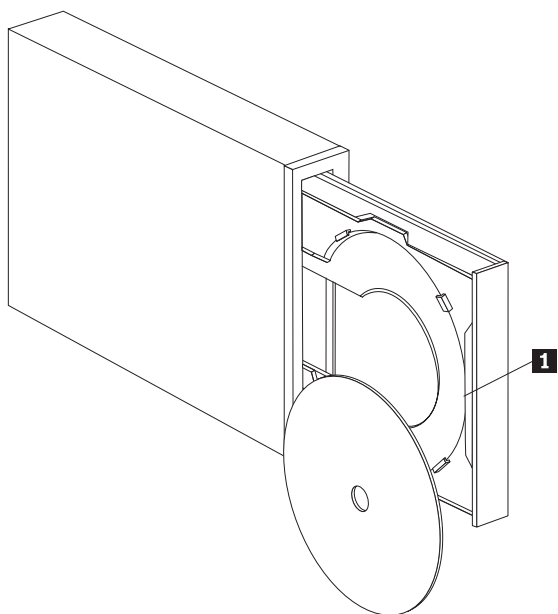
Per caricare un CD in un'unità CD-RW situata orizzontalmente, procedere nel modo seguente: . .



1. Premere il pulsante **Carica/Espelli**. Il vassoio viene estratto dall'unità.
2. Inserire il CD nel vassoio di caricamento.
3. Chiudere il vassoio di caricamento premendo il pulsante **Carica/Espelli** oppure premendo leggermente il vassoio verso l'interno dell'unità.

Avvertenza: Non forzare l'apertura del vassoio; non inserire oggetti nel vassoio del CD. Se il vassoio non si apre quando viene premuto il pulsante **Carica/Espelli**, consultare la sezione "Espulsione manuale di un CD" a pagina 1-14.

Per caricare un CD in un'unità CD-RW montata verticalmente, procedere nel modo seguente:



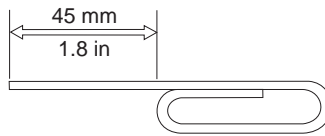
Nota: Il disegno del vassoio dell'unità CD può essere diverso da quello illustrato (varia a seconda del fornitore).

1. Premere il pulsante **Espelli/Carica** **1**.
2. Inserire il CD nel vassoio, verificare che il disco sia posizionato correttamente dietro alle linguette di montaggio verticale.
3. Chiudere il vassoio di caricamento premendo il pulsante **Carica/Espelli** oppure premendo leggermente il vassoio verso l'interno dell'unità.

Espulsione manuale di un CD

Se si preme il pulsante **Carica/Espelli** ed il vassoio non viene estratto, spegnere l'elaboratore. Utilizzare la graffetta come uno strumento; consultare l'illustrazione. L'estremità di una graffetta deve essere di almeno 45 mm. Inserire l'estremità estesa nel foro di espulsione manuale sulla parte anteriore dell'unità (consultare la sezione "Vista anteriore dell'unità" a pagina 1-4). Spingere la graffetta nel foro fino all'apertura del vassoio. Estrarre il vassoio

fino alla rimozione del CD.



Utilizzo della registrazione originale dell'unità CD-RW in Windows XP

L'unità CD-RW è compatibile con le funzioni di registrazione integrate in Windows XP. E' possibile registrare i CD di dati senza aggiungere alcun software aggiuntivo se è in esecuzione Windows XP. Se si installa il software DLA fornito con l'unità CD-RW, la registrazione Windows Native viene disabilitata e DLA esegue funzioni di formattazione e scrittura. I CD creati con la registrazione Windows Native possono essere utilizzati in diverse versioni di Windows senza l'utilizzo di lettori speciali.

Per copiare i file su CD utilizzando la registrazione Windows XP Native, trascinare i file sulla lettera identificativa dell'unità mediante Explorer. Windows posiziona i file in una directory temporanea. Quando si è pronti ad eseguire la scrittura dei file su CD, accedere alla lettera identificativa e fare clic su **Scrivi questi file su CD**.

Nota: Espellere il disco che richiede di registrare i file.

Utilizzo di IBM DLA (Drive Letter Access)

IBM DLA (Drive Letter Access) viene fornito sul CD del *software e della guida per l'utente*, in modo che sia possibile scrivere i dati sui supporti CD-RW e CD-R.

Nota: I supporti CD-RW possono essere scritti diverse volte; i supporti CD-R possono essere scritti solo una volta.

I dischi CD-RW possono essere formattati in due modi. Il primo modo è il normale UDF, il secondo è UDF con estensioni Mount Rainier. Le estensioni Mount Rainier consentono al disco di essere formattato in background mentre i dati vengono scritti su di esso. Tuttavia, i dischi scritti con Mount Rainier non possono essere letti su altri elaboratori senza un lettore UDF.

Per formattare un CD-R o un CD-RW vuoto, attenersi alla seguente procedura:

1. Inserire un disco vuoto nell'unità CD-RW.
2. Accedere a **Risorse del computer**.
3. Fare clic con il tastino destro del mouse sull'icona dell'unità e selezionare **Formatta**.

Per scrivere sui supporti formattati, attenersi alla seguente procedura:

1. Inserire un disco formattato precedentemente nell'unità CD-RW. Il disco verrà montato per l'accesso in scrittura.
2. Trascinare e rilasciare i file sull'icona della lettera di unità del CD-RW/CD-R oppure spostare i file mediante Gestione risorse.

Per rendere i supporti CD-RW o CD-R compatibili su altri elaboratori, eseguire le seguenti operazioni:

1. Fare clic con il tastino destro del mouse sulla lettera dell'unità in **Risorse del computer**.
2. Fare clic su **Rendi compatibile**.

Come limitare la velocità di registrazione

Per limitare la velocità di registrazione in modo che si adatti ai supporti con velocità minore, attenersi alla seguente procedura:

1. Fare clic con il tastino destro del mouse sulla lettera dell'unità in **Risorse del computer**.
2. Selezionare **Proprietà**.
3. Nel menu a discesa della velocità di registrazione, selezionare la velocità appropriata.

Utilizzo del software del lettore UDF per Windows 98, Windows NT 4.0 o Windows Me

Il software del lettore UDF viene fornito per leggere dischi scritti con DLA su PC che non dispongono del software DLA installato. Quando si installa DLA sul sistema, sul sistema viene copiata anche una copia del programma di installazione del lettore UDF. E' possibile installare il lettore UDF su altri PC per leggere i propri dischi creati con UDF.

Nota: Il lettore UDF non è richiesto su elaboratori su cui è installato DLA. Viene utilizzato solo su elaboratori che condividono i supporti con elaboratori che scrivono con DLA.

Nota: I supporti formattati con Mount Rainier non possono essere letti su elaboratori privi di DLA installato.

Nota: Per leggere i dischi CD-R formattati con DLA negli elaboratori senza le unità CD-RW, utilizzare la funzione **Rendi compatibile** elencata nel menu delle proprietà dell'unità.

Utilizzo di StorageGuard

StorageGuard è un programma facoltativo che controlla la quantità di dati su cui non è stato eseguito il backup sull'unità disco fisso e richiede il backup. La

prima volta in cui viene eseguito, è necessario che l'opzione verifichi gli aggiornamenti, impostare StorageGuard per controllare i dati ed impostare un tempificatore per segnalare la verifica di eventuali aggiornamenti. Se si verificano gli aggiornamenti, verrà collegato ad un sito Web conservato da Veritas per scaricare le ultime versioni del programma RecordNow e DLA. Se si imposta StorageGuard per controllare i dati, all'avvio del sistema, esso emette una segnalazione quando è presente più del 15% di dati su cui non è stato eseguito il backup. E' possibile modificare la percentuale per il controllo dati e di frequenza dal pannello di notifica StorageGuard selezionando Opzioni.

Nota: StorageGuard non è richiesto per utilizzare l'unità CD-RW. L'utilizzo principale è quello di aggiornare RecordNow e DLA. I rilasci dell'assistenza IBM di RecordNow e DLA sono disponibili nella sezione Supporto all'indirizzo <http://www.ibm.com>.

Nota: StorageGuard richiede una connessione a Internet.

Nota: Mentre StorageGuard viene utilizzato di frequente con i prodotti di backup Veritas, esso funziona anche con il programma di backup incluso con diverse versioni di Windows.

Utilizzo del software RecordNow

RecordNow consente di registrare i CD audio, i CD di dati e di copiare i CD esistenti. Informazioni dettagliate sull'utilizzo di RecordNow sono contenute nella guida di RecordNow. Per accedere alla guida di RecordNow premere F1 nel menu RecordNow.

Per avviare RecordNow in Windows Me o Windows 2000, selezionare **Avvio/Start->Programmi-> IBM RecordNow**.

Per avviare RecordNow in Windows XP, selezionare **Avvio/Start->Tutti i programmi->RecordNow**.

Dopo avere avviato RecordNow, selezionare uno dei seguenti tre processi:

- Creare una copia esatta: Selezionare questa opzione per creare una copia di backup dei propri CD oppure creare delle copie dei CD precedentemente creati. Dopo avere selezionato questa opzione, RecordNow richiederà di inserire il disco da copiare ed indicherà quando inserire un disco vuoto.
- Creare un disco musicale: Selezionare questa opzione per creare un CD audio. Nel secondo pannello verrà richiesto se si desidera creare un CD audio da file MP3 e Wave sul disco fisso o da altri CD audio. Esiste anche una selezione da effettuare per creare un disco per un lettore MP3, un disco di dati formattato che può essere utilizzato in lettori MP3 indipendenti.

- Creare un disco di dati: Selezionare questa opzione per creare un disco contenente file di dati dal disco fisso. RecordNow richiederà di inserire prima un disco vuoto. Quindi, viene visualizzato un pannello in cui è possibile trascinare e rilasciare i file oppure ricercare i file sul disco fisso.

Nota: Per limitare la velocità di registrazione in RecordNow, selezionare Opzioni e nella pagina Avanzate selezionare la velocità desiderata nella casella *Limita la velocità di registrazione massima*.

Appendice A. Specifiche del prodotto

Questa appendice include le seguenti informazioni:

- Specifiche fisiche
- Requisiti di alimentazione
- Requisiti ambientali
- Velocità di lettura/scrittura dell'unità
- Prestazioni dell'unità
- Capacità del formato

Specifiche fisiche

Le specifiche fisiche¹ dell'unità CD-RW 40X/12X/40X Max sono elencati nella seguente tabella.

<i>Specifiche fisiche:</i>	
Altezza	42 mm
Larghezza	149 mm (5.9 in.)
Lunghezza	197 mm
Peso	1,0 kg

Requisiti di alimentazione

Nella seguente tabella vengono elencate le specifiche di alimentazione dal livello di tensione per l'unità CD-RW 40X/12X/40X Max. Le specifiche di alimentazione sono misurate in base al connettore di alimentazione dell'unità e sono definiti valori.

<i>Specifiche di alimentazione:</i>		
Tensione	+12 V dc	+5 V dc
La velocità corrente di funzionamento è	1.5 A	0.8 A

1. I dati di descrizione del prodotto rappresentano gli obiettivi di disegno dell'IBM e vengono forniti per scopi comparativi; i risultati attuali potrebbero variare, in base alla varietà dei fattori. Questi dati del prodotto non costituiscono una garanzia. I dati sono soggetti a modifiche senza preavviso.

La seguente tabella elenca le specifiche di ambiente per l'unità CD-RW. È possibile fissare l'unità verticalmente oppure orizzontalmente.

Requisiti di ambiente

<i>Requisiti di ambiente:</i>		
Specifica	Operativo	Non operativo
Temperatura (senza condensa)	da +5° C a +45° C	da -40° C a +60° C (da -40° F a + 140° F)
Umidità relativa (senza condensa)	da 8% a 80%	da 5% a 90%

Velocità di lettura/scrittura

La seguente tabella elenca le velocità di lettura/scrittura dell'unità CD-RW.

<i>Velocità di lettura/scrittura dell'unità:</i>	
Funzione	Velocità supportata
Lettura (disco CD-ROM/CD-R)	17-40x (CAV)
Lettura (disco CD-RW/Audio)	14-32x (CAV)
Scrittura (disco CD-R)	17-40x (PCAV)
Scrittura (disco CD-RW)	4x, 10x, 12x

Compatibilità di velocità dello strumento

La seguente tabella elenca la compatibilità di velocità di supporto per l'unità CD-RW.

Funzione	Compatibilità dello strumento CD-R	Compatibilità dello strumento CD-RW
Legge	TUTTO	TUTTO
Scrive	4x, 8x, 12x, 16x, 24x, 32x, 40x	Multi-velocità (1x2x4x, 4x, 1x-4x) Alta velocità
Nota: La velocità dell'unità o dello strumento deve supportare la velocità di scrittura dello strumento, riportata nell'elenco.		

Specifiche delle prestazioni dell'unità

La seguente tabella elenca le prestazioni dell'unità CD-RW.

<i>Prestazioni dell'unità:</i>	
Caratteristica	Specifica
Velocità di trasferimento dati burst	16.7 MB (1 MB contiene circa 1 000 000 byte di dati) al secondo (ATA PIO Modo 4) 16.7 MB al secondo (ATA DMA multi-parola Modo 2), 33.3 MB al secondo (Ultra DMA Modo 2)
Tempo di accesso medio (inclusendo la latenza)	100 ms (17-40x, CAV)
Memoria cache (Lettura/scrittura)	2 MB
Diametro del disco	12 cm (8cm)
Velocità di rotazione (CD-ROM/CD-R)	8200 rpm
MTBF (Mean time between failures)	100 000 POH (10% d'obbligo)
Protezione buffer underrun	SuperLink® o SmartBurn®

Nella seguente tabella vengono riepilogate le funzioni del formato CD del programma RecordNow. Per le informazioni aggiornate sulle funzioni del formato CD, consultare la guida in linea per l'utente relativa al software Veritas.

Formato	Copia	Creazione
CD-DA (Libro rosso)	Si	Si
CD+G	Si	No
CD TEXT	Si	Si
CD-ROM (Libro giallo)	Si	Si
CD-ROM XA (Modo 2)	Si	No
CD-I (Libro verde)	Si	No
Ponte CD-I	No	No
CD video (Libro bianco)	Si	No
CD-R (Libro arancione P II)	Si	Si
CD-RW (Libro arancione P III)	Si	Si
CD multi-sessione	Si	Si
CD Extra (Libro blu)	Si	No
CD fotografico	Si	No
CD con modalità mista	Si	No
CD avviabile	Si	No
Disco alla volta	Si	No
Traccia alla volta	Si	Si

Formato	Copia	Creazione
Sessione alla volta	Si	No

L'unità CD-RW utilizza i seguenti metodi per scrivere file su CD:

- **Disco alla volta:** L'unità scrive sull'intero disco in un singolo passo; i dati non possono essere aggiunti in un secondo momento.
- **Traccia alla volta:** L'unità copia una traccia sul disco alla volta.
- **Multi-sessione:** L'unità scrive diverse sessioni su un disco; ciascuna sessione dispone di almeno una traccia.

Di seguito sono riportate le descrizioni dei diversi formati CD, visualizzati nella tabella.

CD audio digitale: Questo formato registra i CD audio che possono essere riprodotti su lettori CD audio.

CD Extra: Questo formato registra dati e audio in un formato multi-sessione.

CD TEXT: Questo formato registra i CD audio con i titoli delle canzoni e i nomi dell'album codificati.

CD-ROM (Modo 1): Questo formato viene utilizzato per la maggior parte delle applicazioni CD-ROM.

CD-ROM XA (Modo 2 Modulo 1 e Modo 2 Modulo 2) o Struttura estesa CD-ROM: Questo standard è stato creato per la riproduzione del contenuto multimediale.

CD-I (Modo 2 Modulo 1 e Modo 2 Modulo 2) e CD-I Ready²: Questo formato viene utilizzato per i sistemi di divertimento.

CD-I Bridge: Questo formato registra una combinazione di CD video e CD fotografici Kodak che possono essere riprodotti su lettori TV e PC.

CD fotografici (singoli e multi-sessione): Questo formato registra CD leggibili su lettori CD video con impostazione TV e sulla maggior parte dei sistemi DVD.

2. L'unità CD-RW non dispone della circuiteria e delle funzioni di decodificazione audio necessarie per la riproduzione CD-I, ma è in grado di leggere e scrivere su CD di questo formato.

Appendice B. Risoluzione dei problemi

I problemi dell'elaboratore possono essere causati dall'hardware, dal software o da un errore dell'utente. Per risolvere i problemi senza richiedere l'assistenza tecnica, è possibile utilizzare le informazioni contenute in questa sezione o raccogliere informazioni utili da riferire al tecnico dell'assistenza.

Per ottenere le descrizioni dei problemi, visualizzare nuovamente l'elenco riportato di seguito.

Risoluzione dei problemi

L'elaboratore o l'unità CD-RW non funziona correttamente oppure la luce dell'indicatore di segnale occupato non si accende.

Intraprendere le seguenti azioni:

1. Verificare che il CD sia caricato con l'etichetta interna rivolta verso l'alto.
2. Verificare che tutte le unità siano collegate all'elaboratore correttamente e ad una presa elettrica funzionante. Se tutte le unità sono collegate correttamente, ma si riscontrano ancora degli errori, andare al passo 3.
3. Spegnerne l'elaboratore, scollegare i cavi dalle prese elettriche e le unità collegate e rimuovere il coperchio dell'elaboratore.
4. Verificare che tutti i cavi IDE e quelli di alimentazione siano collegati correttamente. Scollegare il cavo IDE e verificare che i piedini non siano piegati o non siano allineati correttamente. Se i problemi non vengono rilevati, ricollegare il cavo IDE. Reinstallare il coperchio dell'elaboratore e collegare nuovamente tutti i cavi e i cavi di alimentazione. Accendere l'elaboratore, riavviare il sistema e aprire il vassoio del CD premendo il pulsante **Carica/Espelli**. Se si verificano problemi durante l'apertura del vassoio e l'indicatore di segnale occupato non si accende, spegnere l'elaboratore ed utilizzare un altro cavo di alimentazione dc a 4 piedini.
5. Verificare che il margine colorato del cavo IDE sia allineato al piedino 1 della porta IDE e che sia più vicino al cavo di alimentazione dell'unità CD-RW 40X/12X/40X Max. Consultare "Passo 3. Selezione di una porta IDE" a pagina 1-6.
6. Verificare che il cavo IDE sia collegato alla connessione della porta IDE correttamente. Per ulteriori informazioni, consultare "Passo 3. Selezione di una porta IDE" a pagina 1-6.

7. Verificare che l'unità CD-RW ed altre unità del cavo IDE siano impostate come cavallotti secondari/primari correttamente. Per ulteriori informazioni, consultare la sezione "Passo 4. Impostazione del cavallotto di configurazione" a pagina 1-7.
8. Se il connettore intermedio del cavo IDE è collegato alla porta IDE della scheda di sistema, rimuovere il connettore e collegare di nuovo il cavo. Se è presente solo un'unità sulla porta IDE, collegare il connettore ad un'estremità del cavo alla porta IDE e il connettore all'altra estremità dell'unità, lasciando il connettore intermedio aperto (se è presente). Se sono presenti due unità sulla porta IDE, collegare il connettore all'estremità del cavo sulla porta IDE. Se è presente un'unità disco fisso, collegarla al connettore all'altra estremità del cavo e collegare l'unità CD-RW al connettore intermedio.

Impossibile formattare un disco CD-RW

Intraprendere le seguenti azioni:

1. Verificare il supporto. Questa unità CD-RW non può formattare supporti di velocità da 1X o 2X.
2. Cancellare il contenuto del CD-RW effettuando la seguente procedura, quindi riformattare.
 - Rimuovere tutti i dischi dalle unità.
 - Avviare RecordNow.
 - Selezionare **Make a Data Disc**.
 - Inserire il supporto quando viene richiesto.
 - Alla richiesta "Il disco inserito non è vuoto, si desidera eliminare il contenuto ora?", selezionare **Sì**.
 - Una volta completata l'eliminazione del contenuto del supporto, selezionare il pulsante **Annulla** in RecordNow
 - Uscire da RecordNow.
 - Espellere il supporto.
3. Se si utilizza un driver principale bus di terzi, verificare con la casa produttrice del driver che le unità CD-RW siano supportate.

Impossibile creare un disco multi-sessione.

Verificare che sia presente spazio sufficiente a sinistra dello strumento per un'altra sessione. La scrittura di una sessione richiede circa 15 MB oltre alla registrazione dei dati.

Impossibile scrivere su un disco CD-R o CD-RW correttamente.

Intraprendere le seguenti azioni:

1. Verificare che il processo non venga interrotto da uno screen saver, un programma antivirus, un programma e-mail o di Internet oppure da altro software. Disabilitare le funzioni che potrebbero interrompere la scrittura.
2. Verificare che l'elaboratore disponga di un processore minimo elencato nei requisiti del sistema per questa opzione. Per ulteriori informazioni, consultare "Requisiti del sistema" a pagina 1-3.
3. Verificare che l'unità disco fisso sia stata deframmentata.
4. Sostituire il disco se risulta danneggiato oppure graffiato.
5. Verificare che la velocità di scrittura sia corretta per il disco.

Impossibile espellere un CD.

Una volta verificato che l'unità non sia in fase di scrittura, intraprendere le seguenti azioni:

1. Chiudere tutte le applicazioni.
2. Espellere il CD con l'applicazione software. Fare doppio clic su **Risorse del computer**. Fare clic sull'icona **CD/RW**. Fare clic su **Espelli**.
3. Utilizzare il pulsante **Carica/Espelli**.
4. Spegnere l'elaboratore. Attendere 45 secondi; quindi, accendere l'elaboratore ed utilizzare di nuovo il pulsante **Carica/Espelli**.
5. Se gli altri metodi non funzionano, utilizzare il foro di espulsione manuale, utilizzando le istruzioni fornite nella sezione "Espulsione manuale di un CD" a pagina 1-14.

Impossibile leggere dal CD dopo la corretta fase di scrittura.

Intraprendere le seguenti azioni:

1. Se è possibile leggere il CD in un altro lettore CD oppure è possibile visualizzare sessioni precedenti, le informazioni della directory potrebbero essere danneggiate sul volume, rendendolo illeggibile. Per ulteriori informazioni sulla risoluzione dei problemi, verificare la guida in linea per l'utente relativa al software Veritas.
2. E' possibile che si disponga di un disco CD-R o CD-RW danneggiato. Provare un nuovo disco CD-R o CD-RW oppure un'altra marca di disco.
3. Se è possibile leggere da un disco CD-RW nell'unità CD-RW, piuttosto che in un'altra unità ottica, verificare che un programma del lettore UDF sia installato sull'elaboratore, che contiene l'altra unità ottica. Per ulteriori informazioni sul programma del lettore UDF, consultare la sezione "Utilizzo del software del lettore UDF per Windows 98, Windows NT 4.0 o Windows Me" a pagina 1-16.
4. Verificare che non sia in corso un tentativo di scrittura sul disco nelle seguenti condizioni ambientali estreme:
 - bassa temperatura: 5° C o inferiore
 - elevata temperatura: 45° C o superiore

- urti eccessivi: >0,5 G
 - eccessiva vibrazione: >0,1 G
5. Verificare che la sessione CD-R sia chiusa. Per ulteriori informazioni, consultare la sezione “Utilizzo del software RecordNow” a pagina 1-17. Non è possibile riprodurre un disco audio non chiuso in macchina o su in un lettore CD domestico.

Impossibile accedere all'unità CD-RW o l'icona dell'unità non viene visualizzata (Windows XP)

Se l'unità CD-RW è stata installata correttamente, verrà visualizzata un'icona dell'unità nella finestra Risorse del computer. Se facendo doppio clic sull'icona **Risorse del computer** l'icona dell'unità non è presente nella finestra visualizzata, verificare che l'unità sia stata installata correttamente e che il cavallotto di configurazione sia stato impostato correttamente. Per ulteriori informazioni, consultare la sezione “Passo 4. Impostazione del cavallotto di configurazione” a pagina 1-7. Quindi, riavviare l'elaboratore. Se un'icona di unità non viene ancora rilevata, proseguire con i passi riportati di seguito.

1. Fare clic su **Start/Avvio** → **Impostazioni** → **Pannello di controllo**.
2. Fare clic su **Sistema**.
3. Fare clic sul separatore **Gestione periferiche**.
4. Fare doppio clic su **Mostra periferiche per tipo**.
 - a. Fare clic su **Controller disco fisso** nell'elenco **Gestione periferiche**. Verificare che non si verifichino conflitti con il controller. Verificare che lo stato della periferica indichi che il controller funzioni correttamente.
 - b. Selezionare **CD-RW** nell'elenco **Gestione periferiche**. Verificare che sia presente un'unità CD-RW e che non sia in conflitto. Lo stato dell'unità indicherà che l'unità funziona correttamente.
5. Fare clic su **OK**.
6. Riavviare l'elaboratore.

Se l'icona della periferica non è ancora presente, verificare le connessioni dei cavi e le impostazioni del cavallotto dell'unità e risolvere gli eventuali conflitti.

Impossibile leggere il CD.

Intraprendere le seguenti azioni:

1. Il CD potrebbe essere sporco; pulirlo come descritto nella sezione “Manutenzione di un CD” a pagina 1-11.
2. Il CD potrebbe essere difettoso; riprovare con un altro CD.
3. Il CD non è ISO-9660 o non è compatibile con HSG (High Sierra Group). Contattare il punto di acquisto.

Non viene emesso il suono dal CD.

Intraprendere le seguenti azioni:

1. Verificare che sia in utilizzo un CD audio, piuttosto che un CD di dati.
2. Regolare il controllo del volume dell'adattatore audio. Consultare la documentazione fornita con l'adattatore audio e il programma del lettore CD audio.
3. Spegnerne l'elaboratore, scollegare i cavi dalle prese elettriche e le unità collegate e rimuovere il coperchio dell'elaboratore. Verificare che il cavo di segnale audio colleghi l'unità CD-RW 40X/12X/40X Max all'adattatore audio.

I connettori sui cavi audio forniti, non sono adatti per il connettore dell'adattatore audio.

E' possibile che alcuni adattatori audio richiedono un particolare cavo. Consultare la documentazione fornita con l'adattatore audio.

E' possibile acquistare separatamente un cavo audio relativo all'unità CD-RW 40X/12X/40X Max. Il connettore di emissione audio sull'unità CD-RW 40X/12X/40X Max richiede un connettore equivalente o MPC-2 Molex 70553. Per individuare il connettore audio dell'unità, consultare la sezione "Vista posteriore dell'unità" a pagina 1-4. Se si utilizza un elaboratore oppure un adattatore audio IBM, consultare la sezione "Supporto e assistenza" a pagina D-1.

Durante la copia dei CD o la creazione dei CD di dati vengono prodotti dei messaggi di errore "buffer underrun".

Intraprendere le seguenti azioni:

- Se l'origine del file è una periferica amovibile o di rete, copiare i file prima sul disco fisso locale.
- Se si utilizza un programma di copia CD, selezionare **Avanzate** e verificare l'opzione **Copia sul disco fisso**.
- Se si utilizza RecordNow, selezionare **Opzioni->Avanzate** e verificare che l'opzione **Burn-Proof** sia selezionata.
- Ridurre la velocità di scrittura.
- Verificare che le unità di origine e di destinazione siano funzionanti in modalità DMA. Per ulteriori informazioni, consultare la sezione Appendice C, "Personalizzazione delle impostazioni di configurazione del driver di periferica" a pagina C-1.

Appendice C. Personalizzazione delle impostazioni di configurazione del driver di periferica

I sistemi operativi Windows XP e Windows Me dispongono di due parametri di configurazione dei driver di periferica: Notifica di inserimento automatico e il modo DMA.

Il parametro Notifica inserimento automatico consente all'elaboratore di avviare il software di CD audio non appena il CD viene inserito nell'unità CD-RW.

Il parametro DMA migliora le prestazioni dell'elaboratore facendo sì che l'unità di controllo DMA dell'elaboratore gestisca i trasferimenti di dati dal CD alla memoria, rendendo libero il microprocessore dell'elaboratore per l'esecuzione di attività più importanti. Ad esempio, l'attivazione del modo DMA potrebbe eseguire filmati e giochi in modo scorrevole in quanto il microprocessore avrà più tempo per gestire i video.

Modifica della notifica di inserimento automatico e dei parametri DMA per Windows XP e Windows Me

Per modificare le impostazioni dei parametri Notifica di inserimento automatico e DMA in Windows XP e Windows Me, procedere nel modo seguente:

1. Fare clic su **Start/Avvio** → **Impostazioni** → **Pannello di controllo**.
2. Fare doppio clic su **Sistema**.
3. Fare clic sul separatore **Gestione periferiche**.
4. Fare doppio clic su **CD-ROM**.
5. Selezionare il driver di periferica per l'unità **CD-RW IBM 40X/12X/40X Max**.
6. Fare clic su **Proprietà**.
7. Fare clic sul separatore **Impostazioni**.
8. Contrassegnare o deselezionare le caselle **Notifica inserimento automatico** e **DMA**, a seconda di quali parametri si desidera abilitare o disabilitare.
9. Fare clic su **OK**.

Modifica dell'impostazione del parametro DMA dal desktop di Windows XP

Per modificare l'impostazione di parametro DMA dal desktop di Windows XP, procedere nel modo seguente:

1. Fare clic su **Start->Pannello di controllo**.
2. Fare doppio clic su **Sistema**.

3. Fare clic sul separatore **Hardware**.
4. Fare clic su **Gestione periferiche**.
5. Fare clic sull'unità di controllo **IDE ATA/ATAPI** per espandere la struttura ad albero.
6. Fare clic sull'unità che corrisponde all'unità di controllo in cui è ubicata l'unità CD-ROM (**IDE primario** o **IDE secondario**).
7. Fare clic sulla pagina **Impostazioni avanzate**.
8. Selezionare il menu a discesa **Modalità trasferimento**, quindi **DMA**, se è disponibile.
9. Fare clic su **OK**.
10. Fare clic su **Chiudi** per chiudere la finestra Proprietà di sistema. Viene visualizzato un messaggio che informa che le impostazioni del sistema sono state modificate.
11. Per riavviare l'elaboratore, fare clic su **OK**.

Abilitazione di DMA per Windows 2000 Professional

Per modificare l'impostazione di parametro per Windows 2000, procedere nel modo seguente:

1. Fare clic su **Start/Avvio** → **Impostazioni** → **Pannello di controllo**.
2. Fare doppio clic su **Sistema**.
3. Fare clic sul separatore **Hardware**.
4. Fare clic su **Gestione periferiche**.
5. Fare clic sull'unità di controllo **IDE ATA/ATAPI** per espandere la struttura ad albero.
6. Fare clic sull'unità che corrisponde all'unità di controllo in cui è ubicata l'unità CD-RW (**IDE primario** o **IDE secondario**).
7. Fare clic sul separatore **Impostazioni avanzate**.
8. Fare clic su **Modo trasferimento** e selezionare **DMA** se disponibile.
9. Fare clic su **OK**.
10. Fare clic su **Chiudi** per chiudere la finestra Proprietà di sistema. Viene visualizzato un messaggio che informa che le impostazioni del sistema sono state modificate.
11. Per riavviare l'elaboratore, fare clic su **OK**.

Appendice D. Informazioni sull'assistenza tecnica e sulla garanzia del prodotto

Informazioni sulla garanzia

Questa sezione contiene le informazioni sul periodo di garanzia del prodotto e la dichiarazione di garanzia IBM.

Periodo di garanzia

Per informazioni sulla garanzia, contattare il punto di vendita. Per alcune macchine IBM è previsto un servizio di garanzia a domicilio; tale servizio è disponibile solo per alcuni paesi.

Macchina - Unità CD-RW 40X/12X/40X Max

Periodo di garanzia: One year

Supporto e assistenza

Le seguenti informazioni descrivono il supporto tecnico, disponibile per il prodotto in uso, durante il periodo di garanzia o per la durata del prodotto. Per una completa spiegazione dei termini di garanzia IBM, consultare l'Accordo di garanzia IBM.

Informazioni sulla garanzia sul World Wide Web

Il sito Web di garanzia delle macchine IBM all'indirizzo http://www.ibm.com/servers/support/machine_warranties/ contiene una panoramica mondiale della Dichiarazione di garanzia IBM per le macchine IBM, un glossario di termini utilizzato in tale Dichiarazione, la sezione sulle domande frequenti FAQ (Frequently Asked Questions) ed i collegamenti sulle pagine Web di supporto del prodotto. La Dichiarazione di garanzia IBM è disponibile da questo sito Web in 29 lingue in formato PDF (Portable Document Format).

Supporto tecnico in linea

Il supporto tecnico in linea è disponibile per tutta la durata del prodotto. E' possibile ottenere l'assistenza in linea mediante il sito Web Personal Computing Support.

Supporto tecnico in linea

Sito Web IBM Personal Computing Support	http://www.ibm.com/pc/support/
---	---

Durante il periodo di garanzia, è disponibile l'assistenza per la sostituzione o la riparazione dei componenti difettosi. Inoltre, se l'opzione IBM viene installata in un elaboratore IBM, è possibile richiedere l'assistenza presso il proprio domicilio. Il personale tecnico qualificato consente di stabilire la migliore alternativa.

Assistenza tecnica telefonica

Supporto installazione e configurazione tramite l'IBM HelpCenter® verrà fornito con un indennizzo a discrezione dell'IBM, 90 giorni dopo il ritiro dell'opzione dalla commercializzazione. Le offerte di assistenza supplementari, inclusa l'assistenza per l'installazione guidata, sono suscettibili di un indennizzo nominale.

Per richiedere l'assistenza tecnica, si prega di fornire le seguenti informazioni:

- Nome opzione
- Numero opzione
- Prova di acquisto
- Casa produttrice, modello e numero di serie (IBM) e manuale dell'elaboratore
- Descrizione dettagliata di qualsiasi messaggio di errore
- Descrizione del problema
- Informazioni sulla configurazione hardware e software del sistema

Se possibile, al momento della chiamata, situarsi vicino all'elaboratore. Durante la telefonata, è possibile che il personale tecnico qualificato richieda una descrizione dettagliata del problema.

Per il numero telefonico di assistenza e le ore di assistenza, consultare la seguente tabella. Se il numero per il paese o della regione da cui si desidera telefonare non è elencato, contattare il rivenditore o il rappresentante commerciale IBM. I tempi di risposta possono variare in base al numero e alla natura delle chiamate ricevute.

Supporto per 24 ore al giorno, 7 giorni la settimana	
Canada (solo per Toronto)	416-383-3344
Canada	1-800-565-3344
Stati Uniti e Porto Rico	1-800-772-2227
Tutti gli altri paesi e regioni	Visitare il sito web corrispondente al seguente indirizzo: http://www.ibm.com/pc/support/ , e fare clic su Support Phone List .

Dichiarazione di garanzia limitata IBM Z125-4753-06 8/2000

Questa dichiarazione di garanzia è costituita da due parti: Parte 1 e Parte 2. Leggere la Parte 1 e i termini specifici per il proprio paese, contenuti nella Parte 2.

Parte 1 - Condizioni generali

Parte 1 - Condizioni generali e Parte 2 - Condizioni specifiche del paese. Le condizioni della Parte 2 sostituiscono o modificano quelle presenti nella Parte 1. Le garanzie fornite dalla IBM in questa Dichiarazione si riferiscono solo alle Macchine acquistate per uso proprio e non per la rivendita presso la IBM o presso un rivenditore autorizzato IBM. Il termine "Macchina" si riferisce a una macchina IBM, alle relative funzioni, conversioni, potenziamenti, gli elementi, accessori o ad una qualsiasi combinazione di essi. Tale termine non si riferisce al software, sia precaricato sulla macchina che installato successivamente. Se non diversamente specificato dall'IBM, le seguenti garanzie sono applicabili solo ai paesi in cui la macchina viene acquistata. Nessuna parte di questa Dichiarazione di garanzia influisce sui diritti dell'utente che, per contratto, non possono subire limitazioni. Per eventuali domande, rivolgersi all'IBM o ad un rivenditore.

Garanzia su macchine IBM

La IBM garantisce l'assenza di difetti nel materiale o nella produzione di ciascuna Macchina ed inoltre la conformità all'Official Published Specifications IBM ("Specifiche"). Il periodo di garanzia previsto per una Macchina è preventivamente fissato ed ha inizio a partire dalla data di installazione della Macchina stessa. Per data di installazione si intende quella riportata sulla ricevuta di acquisto (fattura), se non diversamente specificato dalla IBM o dal rivenditore.

Se, durante il periodo di garanzia, la Macchina non funziona nel modo garantito e la IBM (o il rivenditore) non è in grado di renderla funzionante né di sostituirla con una macchina funzionalmente equivalente, è possibile restituire la macchina al punto vendita ed ottenere il rimborso.

Limitazione di garanzia

La garanzia non ricopre la riparazione o la sostituzione di una macchina non correttamente utilizzata, manomessa, gestita in modo improprio o malfunzionante a causa di prodotti per i quali l'IBM non è responsabile. La garanzia risulta invalidata in caso di rimozione o alterazione delle etichette identificative della Macchina o dei relativi componenti.

QUESTE GARANZIE SONO ESCLUSIVE E SOSTITUISCONO TUTTE LE ALTRE GARANZIE O CONDIZIONI, SIA ESPRESSE CHE IMPLICITE, IVI

INCLUDE EVENTUALI GARANZIE DI COMMERCIALIZZABILITÀ' ED IDONEITÀ' AD UNO SCOPO PARTICOLARE. TALI GARANZIE FORNISCONO ALL'UTENTE DIRITTI SPECIFICI E, IN ALCUNI CASI, ALTRI DIRITTI CHE VARIANO A SECONDA DELLA GIURISDIZIONE. ALCUNE GIURISDIZIONI NON CONSENTONO ESCLUSIONI O LIMITAZIONI DI GARANZIE, SIA ESPRESSE CHE IMPLICITE, PERTANTO LE SUDETTE ESCLUSIONI E LIMITAZIONI POTREBBERO NON ESSERE APPLICABILI NEL PROPRIO PAESE. IN TAL CASO, QUESTE GARANZIE SONO LIMITATE AL PERIODO DI DURATA DELLA GARANZIA STESSA. IN TAL CASO, QUESTE GARANZIE SONO LIMITATE AL PERIODO DI DURATA DELLA GARANZIA STESSA. NESSUNA GARANZIA E' PREVISTA DOPO QUESTO PERIODO.

Componenti non coperti da garanzia

L'IBM non garantisce un funzionamento della macchina ininterrotto e privo di errori.

Eventuale assistenza tecnica fornita per una Macchina in garanzia, ad esempio l'assistenza telefonica, sarà fornita **SENZA ALCUN TIPO DI GARANZIA.**

Servizio di garanzia

Per ottenere il servizio di garanzia per la Macchina, rivolgersi al proprio rivenditore o alla IBM. Se la macchina non è registrata con IBM, potrebbe essere richiesta una prova d'acquisto.

L'IBM o il rivenditore forniscono servizi di riparazione o sostituzione, sia presso l'utente che in un centro di assistenza, in modo da rendere le Macchine conformi alle specifiche. L'IBM o il rivenditore forniranno determinati tipi di assistenza per la Macchina a seconda del paese di installazione della Macchina stessa. A sua discrezione, l'IBM o il rivenditore locale, 1) riparerà o sostituirà la macchina difettosa e 2) fornirà assistenza a domicilio o presso un centro di assistenza. Inoltre IBM o il rivenditore potranno gestire ed installare le modifiche tecniche relative alla macchina.

Alcuni componenti delle macchine IBM, sono progettate come "CRU" (Customer Replaceable Units), ad esempio, tastiere, memoria, o unità disco fisso. L'IBM invia le CRU agli utenti che ne fanno richiesta. È necessario restituire tutte le CRU difettose entro 30 giorni dal ricevimento della CRU sostitutiva. L'utente dovrà scaricare il codice della macchina e il codice interno concesso su licenza da un sito Web IBM o da altri supporti elettronici ed attenersi alle istruzioni fornite da IBM.

Se la garanzia prevede la sostituzione della macchina o di una parte di essa, il componente da sostituire diventa proprietà della IBM o del rivenditore mentre

quello fornito in sostituzione diventa proprietà dell'utente. L'utente deve assicurare che tutti i componenti rimossi siano quelli originari e che non siano stati manomessi. L'utente deve assicurare che tutti i componenti rimossi siano quelli originari e che non siano stati manomessi. Le parti fornite in sostituzione potrebbero non essere nuove, ma in buone condizioni di funzionamento e funzionalmente equivalenti al componente sostituito. Per tale componente viene fornito lo stesso tipo di garanzia valido per il componente sostituito. Molti di questi dispositivi, conversioni o potenziamenti comportano la rimozione di alcuni componenti e la relativa restituzione all'IBM. Per un componente rimosso viene fornito lo stesso tipo di garanzia valido per il componente sostituito.

Prima che avvenga la sostituzione della Macchina o di una parte di essa da parte dell'IBM o del rivenditore, è necessario che l'utente acconsenta alla rimozione di tutti i dispositivi, componenti, opzioni, collegamenti non coperti da garanzia.

Inoltre, è necessario che l'utente accetti le seguenti condizioni:

1. assicurarsi che non vi siano limitazioni o obblighi legali di alcun genere che impediscano la sostituzione della Macchina;
2. ottenere autorizzazione dal proprietario in modo da consentire all'IBM o al rivenditore di fornire assistenza per una Macchina di cui non si è proprietari e
3. quando possibile, prima che venga fornita l'assistenza:
 - a. seguire le procedure di analisi e determinazione del problema e di richiesta di assistenza fornita dalla IBM o dal rivenditore;
 - b. assicurare tutti i programmi, dati e informazioni presenti sulla macchina;
 - c. consentire all'IBM o al rivenditore di accedere a tutti i programmi al fine di permetterne l'esecuzione dei servizi e
 - d. informare l'IBM o il rivenditore riguardo gli spostamenti della Macchina.

L'IBM è responsabile per l'eventuale perdita o danneggiamento della Macchina durante il periodo in cui è in possesso della IBM o durante il trasporto della Macchina stessa.

Né l'IBM né il rivenditore è responsabile per qualsiasi tipo di informazioni contenute nella Macchina che si restituisce all'IBM o al rivenditore per una ragione qualsiasi. Prima di restituire la Macchina, è necessario rimuovere tali informazioni.

Limitazione di responsabilità

E' possibile che si verifichino casi in cui, a causa di inadempienza da parte dell'IBM, l'utente è autorizzato al risarcimento dei danni dall'IBM stessa. In tali casi, a prescindere dai motivi per i quali l'utente effettua il reclamo, la responsabilità dell'IBM è limitata a:

1. danni alla persona (inclusa la morte) e alla proprietà reale
2. risarcimento per eventuali altri danni diretti, fino a coprire le spese per la macchina oggetto del reclamo. Per lo scopo di tale voce, il termine "Macchina" include Machine Code e Licensed Internal Code.

Tali limitazioni sono applicabili anche ai fornitori Rappresentano il massimo grado di responsabilità da parte di questi e dell'IBM stessa.

IN NESSUN CASO LA IBM E' RESPONSABILE PER: 1) RECLAMI DI DANNI DA PARTE DI TERZI (DIVERSI DA QUELLI COMPRESI NELL'ELENCO SOPRA RIPORTATO); 2) PERDITA O DANNI AI DATI; 3) DANNI INDIRETTI O ACCIDENTALI O EVENTUALI DANNI ECONOMICI CONSEGUENZIALI (INCLUSI MANCATI GUADAGNI O RISPARMI) ANCHE NEL CASO IN CUI LA IBM, I RIFORNITORI O I RIVENDITORI VENGAO PREVENTIVAMENTE INFORMATI SU QUESTA EVENTUALITA'. ALCUNE GIURISDIZIONI NON PREVEDONO L'ESCLUSIONE O LA LIMITAZIONE DEI DANNI ACCIDENTALI O CONSEGUENZIALI PER CUI LE LIMITAZIONI O LE ESCLUSIONI SOPRA RIPORTATE POTREBBERO NON ESSERE APPLICABILI NEL PROPRIO PAESE.

Legge governativa

Sia l'utente che la IBM acconsentono all'applicazione delle leggi del paese in cui è stata acquistata la macchina al fine di disciplinare, interpretare e applicare tutti i diritti, i doveri e gli obblighi della IBM che scaturiscono o si riferiscono in qualche modo a questo contratto, indipendentemente dai conflitti dei principi del diritto.

Parte 2 - Termini specifici per i paesi

AMERICA

BRASILE

Legge governativa: *Quanto segue è stato aggiunto alla prima frase: Qualsiasi controversia originata da questo contratto verrà risolta esclusivamente dalla corte di Rio de Janeiro.*

NORD AMERICA

Servizio di garanzia: *In questa sezione è stato aggiunto il seguente testo: Per richiedere il servizio di garanzia dell'IBM in Canada o negli Stati Uniti, chiamare il numero 1-800-IBM-SERV (426-7378).*

CANADA

Legge governativa: *Il seguente testo sostituisce "leggi del paese in cui è stata acquistata la macchina" nella prima frase: leggi nella provincia dell'Ontario.*

STATI UNITI

Legge governativa: *Il testo di seguito riportato sostituisce le "leggi del paese in cui è stata acquistata la Macchina" nella prima frase: leggi dello stato di New York.*

PAESI ASIATICI DEL PACIFICO

AUSTRALIA

Garanzia IBM per le macchine: *In questa sezione viene aggiunto il seguente testo: Le garanzie specificate in questa sezione sono aggiuntive ai diritti contenuti nel Trade Practices Act 1974 e sono limitate alle limitazioni consentite dalle legislazioni applicabili.*

Limitazioni di responsabilità: *A questa sezione è stato aggiunto quanto segue: In caso di inadempienza della IBM nei confronti di una condizione o di una garanzia specificata nel Trade Practices Act 1974, la responsabilità della IBM è limitata alla riparazione o alla sostituzione della macchina o di una parte di essa oppure alla fornitura di un prodotto equivalente. Nel caso in cui tale condizione sia relativa ai diritti di vendita, al possesso tacito o a pieno titolo oppure se il prodotto è stato acquistato per uso personale e domestico, nessuna delle limitazioni specificate in questo paragrafo risulta applicabile.*

Legge governativa: *Il testo di seguito riportato sostituisce le "leggi del paese in cui è stata acquistata la Macchina" nella prima frase: leggi dello Stato o Territorio.*

CAMBOGIA, LAOS E VIETNAM

Legge governativa: *Il testo di seguito riportato sostituisce le "leggi del paese in cui è stata acquistata la Macchina" nella prima frase: leggi dello stato di New York.*

A questa sezione è stato aggiunto quanto segue: Dispute e differenze relative a questo Accordo saranno competenza di Singapore in accordo con le norme previste dalla Camera di commercio internazionale (ICC). L'arbitro o gli arbitri designati in conformità con questi ruoli avranno il potere di giudicare in base alle proprie competenze e sulla validità dell'Accordo sottoposto a giudizio.

L'assegnazione arbitrale sarà finale e vincolante per le parti senza appello e l'assegnazione arbitrale riporterà e stabilirà i fatti e le conclusioni di legge.

Tutti i procedimenti saranno condotti, inclusa tutta la documentazione presentata in tali procedimenti, in lingua Inglese. Gli arbitri saranno tre, un arbitro per una parte del contenzioso.

I due arbitri scelti dalle parti a loro volta sceglieranno un terzo arbitro prima di procedere. Il terzo arbitro avrà il ruolo di presidente per il procedimento. Se il presidente manca, tale ruolo verrà ricoperto dal presidente dell'ICC. Se mancano altri arbitri, le due parti provvederanno alle rispettive nomine. Il procedimento continuerà fino a quando viene a mancare uno degli arbitri.

Se una delle parti rifiuta o non riesce a nominare un arbitro in 30 giorni dalla data in cui l'altra parte nomina il proprio arbitro, l'arbitro nominato sarà l'unico arbitro, se nominato correttamente e in modo valido.

La versione in lingua Inglese di tale Accordo prevale sulle versioni in altre lingue.

HONG KONG E MACAO

Legge governativa: *Il testo di seguito riportato sostituisce le "leggi del paese in cui è stata acquistata la Macchina" nella prima frase: leggi della regione ad amministrazione speciale di Hong Kong.*

INDIA

Limitazioni di responsabilità: *Il testo di seguito riportato sostituisce i punti 1 e 2 di questa sezione:*

1. La responsabilità per danni a persone (inclusa la morte) o a proprietà sarà limitata ai casi di negligenza da parte dell'IBM;
2. Per qualsiasi altro danno verificatosi in situazioni di inadempienza da parte dell'IBM in relazione a quanto previsto in questa Dichiarazione di garanzia, la responsabilità dell'IBM sarà limitata all'importo pagato dall'utente per l'acquisto della Macchina oggetto del reclamo.

Giappone

Legge governativa: *A questa sezione è stata aggiunta la seguente frase: Ciascun dubbio relativo a questo Accordo verrà inizialmente risolto internamente in buona fede e nel rispetto del principio della fiducia reciproca.*

NUOVA ZELANDA

Garanzia IBM per le macchine: *In questa sezione viene aggiunto il seguente testo:* Di seguito sono riportate le garanzie fornite in aggiunta ai diritti specificati nel Consumer Guarantees Act 1993 o in altre legislazioni che non possono subire esclusioni o limitazioni. Il Consumer Guarantees Act 1993 non è applicabile per i prodotti che la IBM fornisce per scopi commerciali, come definito nel Consumer Guarantees Act.

Limitazione di responsabilità: *In questa sezione viene aggiunto il seguente testo:* Nel caso in cui le Macchine non vengano acquistate per scopi commerciali, come definito nel Consumer Guarantees Act 1993, le limitazioni specificate in questa sezione sono sottoposte a quelle specificate nel Consumer Guarantees Act.

REPUBBLICA POPOLARE CINESE

Legge governativa: *In questa sezione viene aggiunta il seguente testo:* Voi e l'IBM consentite l'applicazione della legge dello Stato di New York (se leggi locali non richiedono diversamente) per gestire, interpretare e risolvere tutti i diritti, obblighi e doveri dell'IBM relativi a questo Accordo nel rispetto dei principi di legge.

Ciascuna disputa relativa a questo Accordo verrà prima risolta da negoziazioni amichevoli, se tale procedura non riesce entrambe le parti hanno il diritto di rivolgersi alla China International Economic and Trade Arbitration Commission in Pechino, la PRC, per il suo giudizio in accordo alle regole di arbitrio vigenti. Il tribunale di arbitrio sarà costituito da tre arbitri. Le lingue utilizzate saranno l'Inglese ed il Cinese. La sentenza arbitrale sarà finale e vincolante per le parti garantita dalla Convention on the Recognition and Enforcement of Foreign Arbitral Awards (1958).

I costi arbitrali saranno imputati alla parte perdente a meno che non venga deciso diversamente.

Nel corso della procedura, questo Accordo continuerà ad essere attivo fatta eccezione per le parti in disputa e in attesa di giudizio.

EMEA (EUROPA, MEDIO ORIENTE, AFRICA)

LA SEGUENTE DICHIARAZIONE È VALIDA PER TUTTI I PAESI EMEA: Le condizioni in questa Dichiarazione di garanzia sono applicabili per le Macchine acquistate presso un rivenditore IBM.

Servizio di garanzia:

Se è stata acquistata una macchina IBM Austria, Belgio, Danimarca, Estonia, Finlandia, Francia, Germania, Grecia, Islanda, Irlanda, Italia, Lettonia, Lituania,

Lussemburgo, Paesi Bassi, Norvegia, Portogallo, Spagna, Svezia, Svizzera o Regno Unito, è possibile ottenere il servizio di garanzia per la macchina in uno qualsiasi di questi paesi rivolgendosi a (1) un rivenditore IBM autorizzato all'esecuzione del servizio di garanzia che (2) presso la IBM. Se è stato acquistato un elaboratore IBM in Albania, Armenia, Bielorussia, Bosnia Erzegovina, Bulgaria, Croazia, Ex Repubblica Federale della Jugoslavia, Georgia, Kazakistan, Kirghizia, Macedonia, Moldavia, Polonia, Repubblica Ceca, Repubblica Slovacca, Romania, Russia, Slovenia, Ucraina o Ungheria, è possibile ottenere il servizio di garanzia per la Macchina in uno qualsiasi di questi paesi rivolgendosi sia (1) ad un rivenditore IBM autorizzato all'esecuzione del servizio di garanzia sia (2) all'IBM.

Se la macchina IBM viene acquistata nei paesi Medio Orientali o Africani, è possibile usufruire dei servizi di garanzia nel paese di acquisto, se l'entità IBM fornisce servizi di garanzia in tale paese o dal rivenditore IBM riconosciuto dall'IBM per prestare servizi di garanzia su tale macchina in tale Paese. Il servizio di garanzia in Africa è disponibile in un'area di 50 chilometri dal fornitore IBM autorizzato. Voi siete responsabili del trasporto delle macchine ubicate oltre i 50 chilometri dal fornitore IBM autorizzato.

Legge governativa:

Le leggi applicabili che governano, interpretano e rafforzano i diritti, doveri e obblighi di ciascun soggetto che impugna tale Accordo, nel rispetto dei principi di legge, e i termini di leggi peculiari dei singoli Paesi, e la corte competente per tale Accordo sono quelle del paese in cui viene fornito il servizio di garanzia fatta eccezione per 1) Albania, Bosnia-Herzegovina, Bulgaria, Croazia, Ungheria, Repubblica Jugoslavia della Macedonia, Romania, Slovacchia, Slovenia, Armenia, Azerbaijan, Bielorussia, Georgia, Kazakistan, Kirghizstan, Moldavia, Russia, Tajikistan, Turkmenistan, Ucraina e Uzbekistan, le leggi dell'Austria vengono applicate; 2) Estonia, Lettonia, e Lituania, le leggi della Finlandia vengono applicate; 3) Algeria, Benin, Burkina Faso, Camerun, Capo Verde, Repubblica africana centrale, Ciad, Congo, Gibuti, Repubblica democratica del Congo, Guinea equatoriale, Francia, Gabon, Gambia, Guinea, Guinea-Bissau, Costa d'Avorio, Libano, Mali, Mauritania, Marocco, Nigeria, Senegal, Togo e Tunisia, l'interpretazione di tale Accordo e le relazioni legali tra le parti saranno determinate in base alle leggi francesi e tutte le dispute relative a tale Accordo, inclusi procedimenti sommari, saranno di competenza esclusiva della Corte Commerciale di Parigi; 4) Angola, Bahrein, Botswana, Burundi, Egitto, Eritrea, Etiopia, Ghana, Giordania, Kenya, Kuwait, Liberia, Malawi, Malta, Mozambico, Nigeria, Oman, Pakistan, Qatar, Ruanda, Sao Tome, Arabia Saudita, Sierra Leone, Somalia, Tanzania, Uganda, Emirati Arabi Uniti, Regno Unito, Bank/Gaza occidentale, Yemen, Zambia e Zimbabwe, questo Accordo verrà governato dalla legge Inglese e le relative dispute saranno di competenza della giurisdizione delle corti Inglese; e 5) in Grecia, Israele, Italia,

Portogallo e Spagna i contenziosi relativi a questo Accordo saranno di competenza rispettivamente delle corti di Atene, Tel Aviv, Milano, Lisbona e Madrid.

I SEGUENTI TERMINI SONO VALIDI PER I PAESI SPECIFICATI:

AUSTRIA E GERMANIA

Garanzia IBM per le macchine: *Il testo di seguito riportato sostituisce la prima frase del primo paragrafo di questa sezione:* La garanzia prevista per una Macchina IBM copre il funzionamento della Macchina in condizioni normali di utilizzo e la conformità della Macchina alle specifiche.

I seguenti paragrafi sono aggiunti a questa sezione:

Il periodo minimo di garanzia previsto è sei mesi. Nel caso in cui l'IBM o il rivenditore non possano procedere alla riparazione della Macchina IBM, è possibile richiedere un rimborso solo parziale a causa del valore ridotto della Macchina non riparata oppure richiedere l'annullamento dell'accordo previsto per la Macchina ed ottenere il rimborso totale.

Limitazioni di garanzia: *Il secondo paragrafo non è applicabile.*

Servizio di garanzia:*In questa sezione è stato aggiunto il seguente paragrafo:* Durante il periodo di garanzia, le spese per il trasporto all'IBM della Macchina malfunzionante saranno a carico dell'IBM stessa.

Limitazione di responsabilità: *In questa sezione viene aggiunto il seguente testo:* Le esclusioni e limitazioni specificate nella Dichiarazione di garanzia IBM non sono applicabili in caso di danni provocati dall'IBM.

*La seguente frase è stata aggiunta alla fine del punto 2:*La responsabilità dell'IBM relativa a questo punto è limitata alla violazione dei termini contrattuali in caso di negligenza.

EGITTO

Limitazione di responsabilità: *Il seguente testo sostituisce il punto 2 di questa sezione:* come per altri danni reali diretti, la responsabilità dell'IBM sarà limitata all'importo totale pagato dall'utente per la Macchina oggetto del reclamo. Per lo scopo di tale voce, il termine "Machine" include Machine Code e Licensed Internal Code.

Applicabilità per i fornitori e i rivenditori (invariato).

FRANCIA

Limitazione di responsabilità: *Il testo di seguito riportato sostituisce la seconda frase del primo paragrafo di questa sezione:* In tali casi, a prescindere dai motivi per i quali l'utente effettua il reclamo, la responsabilità della IBM è limitata a (punti 1 e 2 non variati).

IRLANDA

Limitazioni di garanzia: *In questa sezione è stato aggiunto il seguente testo:* Salvo quanto esplicitamente previsto in questi termini e condizioni, sono escluse tutte le condizioni statutarie, incluse le garanzie implicite e quelle previste dal Sale of Goods Act 1893 o dal Sale of Goods and Supply of Services Act 1980.

Limitazione di responsabilità: *Il testo riportato di seguito sostituisce i punti 1 e 2 del primo paragrafo di questa sezione:* 1. morte, danni personali o danni fisici a proprietà unicamente causati dalla IBM e 2. l'ammontare della somma per eventuali altri danni reali diretti o perdite, fino ad un massimo del 125% del costo (applicabile, se specificato, entro 12 mesi dall'acquisto) della macchina oggetto del reclamo o che ha costituito motivo di reclamo.

Applicabilità per i rifornitori e i rivenditori (invariato).

Il seguente paragrafo è aggiunto alla fine di questa sezione: La responsabilità dell'IBM derivante da fatto illecito o da inadempimento contrattuale è limitata ai danni.

ITALIA

Limitazione di responsabilità: *Il seguente testo sostituisce la seconda frase nel primo paragrafo:* In ciascuno di questi casi, salvo le indicazioni di legge, la responsabilità della IBM è limitata a: 1. (invariato) 2. per qualsiasi altro danno verificatosi in situazioni di inadempienza della IBM in relazione a quanto previsto da questa Dichiarazione di garanzia, la responsabilità di IBM sarà limitata all'importo pagato dall'utente per l'acquisto della macchina oggetto del reclamo. *Applicabilità per i rifornitori e i rivenditori (invariato).*

Il seguente testo sostituisce il terzo paragrafo di questa sezione: Salvo le diverse indicazioni di legge, la IBM ed il rivenditore non sono responsabili per: (punti 1 e 2 invariati) 3) danni indiretti anche nel caso in cui la IBM o il rivenditore fossero stati informati della loro possibilità.

SUD AFRICA, NAMIBIA, BOTSWANA, LESOTHO E SWAZILAND

Limitazione di responsabilità: *In questa sezione è stato aggiunto il seguente testo:* La responsabilità dell'IBM per danni reali verificatisi in situazioni di

inadempienza dell'IBM in relazione a quanto previsto in questa Dichiarazione di garanzia, è limitata all'importo pagato dall'utente per l'acquisto della Macchina oggetto del reclamo.

REGNO UNITO

Limitazione di responsabilità: *Il testo riportato di seguito sostituisce i punti 1 e 2 del primo paragrafo di questa sezione:*

1. morte, danni personali o danni fisici a proprietà unicamente causati dalla IBM e;
2. l'ammontare della somma per eventuali altri danni reali diretti o perdite, fino ad un massimo di 150.000 sterline o il 125% del costo (applicabile, se specificato, entro 12 mesi dall'acquisto) della macchina oggetto del reclamo o che ha costituito motivo di reclamo.

In questo paragrafo è stato aggiunto il seguente punto: 3. inadempienza di obblighi da parte dell'IBM previsti nella Sezione 12 del Sale of Goods Act 1979 o nella Sezione 2 del Supply of Goods and Services Act 1982.

Applicabilità per i fornitori e i rivenditori (invariato).

Il seguente testo è stato aggiunto alla fine di questa sezione: La responsabilità dell'IBM derivante da fatto illecito o da inadempimento contrattuale è limitata ai danni.

Appendice E. Informazioni particolari

E' possibile che IBM non offra i prodotti, i servizi o le funzioni illustrate in questo documento in tutti i paesi. I riferimenti contenuti in questa pubblicazione relativi a prodotti, programmi o servizi IBM non implicano che l'IBM intenda renderli disponibili in tutti i paesi in cui opera. Qualsiasi riferimento a programmi su licenza d'uso o ad altri prodotti o servizi IBM contenuto in questa pubblicazione non significa che soltanto tali programmi, prodotti o servizi possano essere usati. In sostituzione a quelli forniti dall'IBM, possono essere usati prodotti, programmi o servizi funzionalmente equivalenti che non comportino violazione dei diritti di proprietà individuale o altri diritti dell'IBM. Valutazioni e verifiche operative in relazione ad altri prodotti, eccetto quelli espressamente previsti dall'IBM, sono di esclusiva responsabilità dell'utente.

L'IBM può avere brevetti o domande di brevetto in corso relativi a quanto trattato nella presente pubblicazione. La fornitura di questa pubblicazione non implica la concessione di alcuna licenza su di essi. Chi desiderasse ricevere informazioni o licenze, può rivolgersi a:

*IBM Director of Licensing
IBM Corporation
North Castle Drive
Armonk, NY 10504-1785
Deutschland*

Il seguente paragrafo non viene applicato al Regno Unito e a qualsiasi altro paese in cui alcuni provvedimenti non sono compatibili con la legge locale: L'IBM INTERNATIONAL BUSINESS MACHINES CORPORATION FORNISCE QUESTA PUBBLICAZIONE "COSI' COM'E'" SENZA ALCUNA GARANZIA, ESPLICITA O IMPLICITA, IVI INCLUSE EVENTUALI GARANZIE DI COMMERCIALIZZABILITA' ED IDONEITA' AD UNO SCOPO PARTICOLARE. Alcuni stati non consentono la rinuncia a garanzie esplicite o implicite in determinate transazioni; quindi la presente dichiarazione potrebbe non essere a voi applicabile.

Questa pubblicazione potrebbe contenere imprecisioni tecniche o errori tipografici. Le correzioni relative saranno incluse nelle nuove edizioni della pubblicazione. L'IBM si riserva il diritto di apportare miglioramenti e/o modifiche al prodotto o al programma descritto nel manuale in qualsiasi momento e senza preavviso.

L'IBM può utilizzare o distribuire tutte le informazioni fornite senza incorrere in alcun tipo di obbligo.

Ciascun riferimento in questa pubblicazione a siti non IBM è fornito unicamente a scopo informativo e non a scopo pubblicitario di tali siti Web. Il materiale relativo a tali siti Web non fa parte del materiale fornito con questo prodotto IBM e l'utilizzo è a vostro rischio e pericolo.

Qualsiasi esecuzione di dati, contenuta in questo manuale, è stata determinata in un ambiente controllato. Quindi, è possibile che il risultato ottenuto in altri ambienti operativi vari significativamente. E' possibile che alcune misure siano state eseguite su sistemi di sviluppo e non viene garantita che tali misure siano le stesse sui sistemi disponibili. Inoltre, è possibile stimare alcune misure mediante l'extrapolazione. I risultati correnti possono variare. E' necessario che gli utenti di questo documento verifichino i dati applicabili per l'ambiente specifico.

Marchi

I seguenti termini sono marchi della International Business Machines Corporation.

IBM

Centro assistenza

Microsoft, Windows e Windows NT sono marchi Microsoft Corporation negli Stati Uniti e/o in altri paesi.

I nomi di altre società, prodotti e servizi potrebbero essere marchi di altre società.

Informazioni sull'emissione elettromagnetica

Dichiarazione FCC (Federal Communications Commission)

Unità CD-RW 40X/12X/40X Max

Nota: Questo prodotto è conforme ai requisiti di protezione della Direttiva del Consiglio 89/336/EEC per il riavvicinamento delle legislazioni degli stati membri relative alla compatibilità elettromagnetica. These limits are designed to provide reasonable protection against harmful interference when the equipment is operated in a commercial environment. Operation of this equipment in a residential area is likely to cause harmful interference, in which case the user will be required to correct the interference at his own expense.

Properly shielded and grounded cables and connectors must be used in order to meet FCC emission limits. IBM is not responsible for any radio or television interference caused by using other than recommended cables and connectors or

by unauthorized changes or modifications to this equipment. Modifiche e cambiamenti effettuati da personale non autorizzato possono invalidare l'utilizzo dell'apparechiatura.

L'apparecchio è conforme alla Parte 15 dei regolamenti della FCC. L'operazione è soggetta alle seguenti due condizioni: (1) questo dispositivo potrebbe non causare interferenze nocive e (2) questo dispositivo deve accettare qualsiasi interferenza ricevuta, incluse le interferenze che potrebbero causare operazioni non desiderate.

Industry Canada Class A emission compliance statement

Avis de conforme a la reglementation d'Industrie Canada

Cet appareil numérique de la classe A est conform à la norme NMB-003 du Canada.

Deutsche EMV-Direktive (electromagnetische Verträglichkeit)

Dieses Gerät ist berechtigt in Übereinstimmung mit dem deutschen EMVG vom 9.Nov.92 das EG-Konformitätszeichen zu führen.

Der Aussteller der Konformitätserklärung ist die IBM UK, Greenock.

Dieses Gerät erfüllt die Bedingungen der EN 55022 Klasse A. Für diese Klasse von Geräten gilt folgende Bestimmung nach dem EMVG:

Geräte dürfen an Orten, für die sie nicht ausreichend entstört sind, nur mit besonderer Genehmigung des Bundesministers für Post und Telekommunikation oder des Bundesamtes für Post und Telekommunikation betrieben werden. Die Genehmigung wird erteilt, wenn keine elektromagnetischen Störungen zu erwarten sind.

(Auszug aus dem EMVG vom 9.Nov.92, Para.3. Abs.4)

Hinweis: Dieses Genehmigungsverfahren ist von der Deutschen Bundespost noch nicht veröffentlicht worden.

Dichiarazione per l'Unione Europea

Questo prodotto è conforme ai requisiti di protezione della Direttiva del Consiglio 89/336/ECC per il riavvicinamento delle legislazioni degli Stati membri relative alla compatibilità elettromagnetica.

IBM cannot accept responsibility for any failure to satisfy the protection requirements resulting from a non-recommended modification of the product, including the fitting of non-IBM option cards.

Questo prodotto è stato testato ed è risultato conforme alle limitazioni per Information Technology Equipment classe A secondo CISPR 22/European Standard EN 55022. Le limitazioni per le apparecchiature di classe A sono tese a una protezione adeguata, in ambienti commerciali e industriali, contro le interferenze con le apparecchiature di comunicazione.

Avvertenza: Questo è un prodotto di classe A. Questo è un prodotto di classe A. In un ambiente domestico, questo prodotto potrebbe provocare interferenze radio; in tal caso, è possibile che venga richiesto l'intervento dell'utente.

Union Européenne - Directive Conformité électromagnétique

Ce produit est conforme aux exigences de protection de la Directive 89/336/EEC du Conseil de l'UE sur le rapprochement des lois des États membres en matière de compatibilité électromagnétique.

IBM ne peut accepter aucune responsabilité pour le manquement aux exigences de protection résultant d'une modification non recommandée du produit, y compris l'installation de cartes autres que les cartes IBM.

Ce produit a été testé et il satisfait les conditions de l'équipement informatique de Classe A en vertu de CISPR22/Standard européen EN 55022. Les conditions pour l'équipement de Classe A ont été définies en fonction d'un contexte d'utilisation commercial et industriel afin de fournir une protection raisonnable contre l'interférence d'appareils de communication autorisés.

Avvertissement : Ceci est un produit de Classe A. Dans un contexte résidentiel, ce produit peut causer une interférence radio exigeant que l'utilisateur prenne des mesures adéquates.

Unione Europea - Normativa EMC

Questo prodotto è conforme alle normative di protezione ai sensi della Direttiva del Consiglio dell'Unione Europea 89/336/CEE sull'armonizzazione legislativa degli stati membri in materia di compatibilità elettromagnetica.

IBM non accetta responsabilità alcuna per la mancata conformità alle normative di protezione dovuta a modifiche non consigliate al prodotto, compresa l'installazione di schede e componenti di marca diversa da IBM.

Le prove effettuate sul presente prodotto hanno accertato che esso rientra nei limiti stabiliti per le apparecchiature di informatica Classe A ai sensi del CISPR 22/Norma Europea EN 55022. I limiti delle apparecchiature della Classe A sono stati stabiliti al fine di fornire ragionevole protezione da interferenze mediante dispositivi di comunicazione in concessione in ambienti commerciali ed industriali.

Avvertimento: Questo è un prodotto appartenente alla Classe A. In ambiente domestico, tale prodotto può essere causa di interferenze radio, nel qual caso l'utente deve prendere misure adeguate.

Unione Europea - Direttiva EMC (Conformidad electromagnética)

Este producto satisface los requisitos de protección del Consejo de la UE, Directiva 89/336/CEE en lo que a la legislación de los Estados Miembros sobre compatibilidad electromagnética se refiere.

IBM no puede aceptar responsabilidad alguna si este producto deja de satisfacer dichos requisitos de protección como resultado de una modificación no recomendada del producto, incluyendo el ajuste de tarjetas de opción que no sean IBM.

Este producto ha sido probado y satisface los límites para Equipos Informáticos Clase A de conformidad con el Estándar CISPR22 y el Estándar Europeo EN 55022. Los límites para los equipos de Clase A se han establecido para entornos comerciales e industriales a fin de proporcionar una protección razonable contra las interferencias con dispositivos de comunicación licenciados.

Advertencia: Este es un producto de Clase A. En un entorno doméstico este producto podría causar radiointerferencias en cuyo caso el usuario deberá tomar las medidas adecuadas.

この装置は、情報処理装置等電波障害自主規制協議会（VCCI）の基準に基づくクラスA情報技術装置です。この装置を家庭環境で使用すると電波妨害を引き起こすことがあります。この場合には使用者が適切な対策を講ずるよう要求されることがあります。

警告使用者：
這是甲類的資訊產品，在
居住的環境中使用時，可
能會造成射頻干擾，在這
種情況下，使用者會被要
求採取某些適當的對策。



Stampato in Italia