



**ThinkPad
CD-RW/DVD-ROM Combo
III Ultrabay 2000 驱动器**

用户指南



**ThinkPad
CD-RW/DVD-ROM Combo
III Ultrabay 2000 驱动器**

用户指南

注意

在安装本产品前，请阅读 ThinkPad 系统《安全小册子》。

注

务必保留购货凭证，因为可能需要它来接受保修服务。请参阅第 13 页的附录 A，『Warranty Information』。

目录

安全: 请先阅读	v
第 1 章 关于 CD-RW/DVD 驱动器.	1
产品注册.	1
产品描述.	1
安装要求.	2
安装驱动器	2
定位驱动器控件	2
第 2 章 使用 CD-RW/DVD 驱动器.	5
开始之前.	5
操作和保养光盘	5
保养 CD-RW/DVD 驱动器.	6
装入光盘.	6
手动弹出光盘	7
使用 DVD 功能	7
启用 DMA 设置	7
安装 WinDVD 和观看 DVD 电影	8
启动 WinDVD	9
使用 CD-R 和 CD-RW 功能	9
备份 CD	10
问题解决	10
附录 A. Warranty Information	13
Warranty period	13
Service and support	13
Warranty information on the World Wide Web	13
Online technical support	13
Telephone technical support	13
IBM Statement of Limited Warranty Z125-4753-06 8/2000	15
Part 1 - General Terms.	15
Part 2 - Country-unique Terms	18
附录 B. Notices	25
Trademarks.	26
Electronic emission notices.	26

安全: 请先阅读

Before installing this product, read the Safety Information.

مع، يجب قراءة دات السلامة

Antes de instalar este produto, leia as Informações de Segurança.

在安装本产品之前，请仔细阅读 **Safety Information**
(安全信息)。

Prije instalacije ovog produkta obavezno pročitajte Sigurnosne Upute.

Před instalací tohoto produktu si přečtete příručku bezpečnostních instrukcí.

Læs sikkerhedsforskrifterne, før du installerer dette produkt.

Ennen kuin asennat tämän tuotteen, lue turvaohjeet kohdasta Safety Information.

Avant d'installer ce produit, lisez les consignes de sécurité.

Vor der Installation dieses Produkts die Sicherheitshinweise lesen.

Πριν εγκαταστήσετε το προϊόν αυτό, διαβάστε τις πληροφορίες ασφάλειας
(safety information).

לפני שתתקינו מוצר זה, קראו את הוראות הבטיחות.

A termék telepítése előtt olvassa el a Biztonsági előírásokat!

Prima di installare questo prodotto, leggere le Informazioni sulla Sicurezza.

製品の設置の前に、安全情報をお読みください。

본 제품을 설치하기 전에 안전 정보를 읽으십시오.

Пред да се инсталира овој продукт, прочитајте информацијата за безбедност.

Lees voordat u dit product installeert eerst de veiligheidsvoorschriften.

Les sikkerhetsinformasjonen (Safety Information) før du installerer dette produktet.

Przed zainstalowaniem tego produktu, należy zapoznać się z książką "Informacje dotyczące bezpieczeństwa" (Safety Information).

Antes de instalar este produto, leia as Informações sobre Segurança.

Перед установкой продукта прочтите инструкции по технике безопасности.

Pred inštaláciou tohto zariadenia si pečítajte Bezpečnostné predpisy.

Pred namestitvijo tega proizvoda preberite Varnostne informacije.

Antes de instalar este producto lea la información de seguridad.

Läs säkerhetsinformationen innan du installerar den här produkten.

安裝本產品之前，請先閱讀「安全資訊」。

第 1 章 关于 CD-RW/DVD 驱动器

本手册提供了有关注册、安装和使用 IBM® ThinkPad® CD-RW/DVD-ROM Combo III Ultrabay™ 2000 驱动器的信息，并以下列语言提供在软件 and 用户指南 CD 上：

- 英语
- 法语
- 德语
- 意大利语
- 日语
- 西班牙语
- 巴西葡萄牙语
- 简体中文
- 繁体中文

本指南的附录包含保证信息和法律声明。

产品注册

感谢您购买本 IBM 产品。请花一点儿时间注册您的产品，并提供有助于我们将来更好地为您服务的信息。您的反馈可以帮助我们开发更好的产品和服务，并帮助我们寻找更好的方式与您沟通。请在 IBM Web 站点 <http://www.ibm.com/pc/register/> 注册您的选件。

您将收到有关您所注册产品的信息和更新，除非您在 Web 站点上表明您不希望接收进一步的信息。

产品描述

IBM ThinkPad CD-RW/DVD-ROM Combo III Ultrabay 2000 驱动器可以写和读 CD-RW 和 CD-Recordable (CD-R) 光盘，并可读批量生产的压模 CD 和 DVD。该驱动器还可以读 DVD-RAM、DVD-R 和 DVD-RW 格式的介质。

此驱动器以不同速度写 CD-R 和 CD-RW 光盘。CD-R 介质可以最大 16 倍速写入，而 CD-RW 介质可以最大 10 倍速写入和重写。CD 介质可以最大 24 倍速读取，而 DVD 介质可以最大 8 倍速读取。本驱动器还具有缓冲区欠载保护功能，该功能有助于使刻录错误减至最小。

除了本书之外，还应收到以下物品：

- CD-RW/DVD 驱动器
- 手提箱
- 软件和用户指南 CD
- 《激光安全指南》
- 《快速参考指南》

注：您的工具箱中还可能包含 IBM DVD 或 CD-RW 软件的更新软盘。

如有任何物品缺少或损坏，请与购买处联系。务必保留购货凭证。可能需要它来接受保修服务。对于技术支持信息，请参阅第 13 页的『Service and support』。

安装要求

要安装 CD-RW/DVD 驱动器，您的 ThinkPad 计算机必须包含以下必需品：

- Ultrabay 2000 Drive Bay、ThinkPad Dock、ThinkPad UltraBase X2 media slice、IBM Portable Drive Bay 2000 或 IBM ThinkPad X3 UltraBase
- Windows XP 或 Windows 2000 操作系统

注：

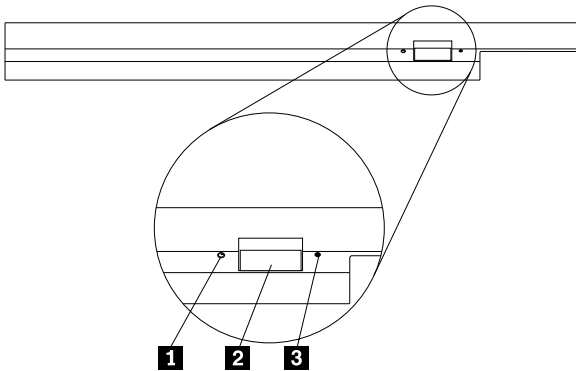
1. IBM 对装有 Windows 95、98、ME 或 NT 操作系统的计算机提供有限支持。
2. ThinkPad A21e 计算机不支持 Windows NT 下的 DVD 回放。

安装驱动器

ThinkPad 计算机包括帮助系统 Access ThinkPad，它提供特定于计算机的驱动器安装指示信息。要将 CD-RW/DVD 驱动器正确安装在 Ultrabay 2000 驱动器托架中，请使用 Access ThinkPad 帮助系统中给出的指示信息。

定位驱动器控件

下图显示了驱动器正面控件的位置。



1 电源指示灯
当使用驱动器时，该指示灯可见。

2 弹出按钮
按下此按钮弹出 DVD 或 CD。

3 手动弹出孔

当弹出按钮不起作用时，使用该紧急释放孔来弹出 DVD 或 CD。有关手动弹出 DVD 或 CD 的更多信息，请参阅第 7 页的『手动弹出光盘』。

第 2 章 使用 CD-RW/DVD 驱动器

本节提供了有关如何操作、装入和保养 DVD 和 CD，以及如何保养 CD-RW/DVD 驱动器的信息。

开始之前

为达到最佳效果，请在使用此驱动器前查看以下准则：

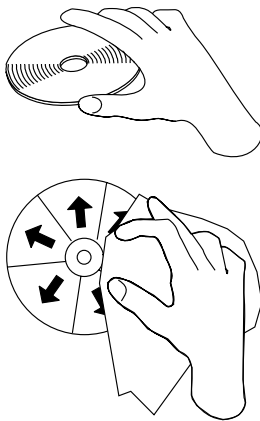
- 在格式化或写光盘的同时不要移动 ThinkPad 计算机，这样可能引起数据错误。并且，在格式化或写光盘的同时尽量不要进行输入，这样也可能引起数据错误。
- 在写光盘时，保持 ThinkPad 计算机位于平坦的表面上。
- 在使用驱动器时，确保 ThinkPad 计算机已插入交流电源插座。在写光盘的同时，如果电池电量耗尽，光盘可能会损坏。
- 关闭屏幕保护程序。使用屏幕保护程序可能中断正在进行的格式化和写过程。
- 当写光盘时，不要将 ThinkPad 计算机置于休眠或暂挂方式。

注：驱动器的读写结果取决于所使用的 DVD 或 CD 介质的质量和特征。

操作和保养光盘

小心谨慎地操作和清洁光盘，尤其是诸如 CD-R 和 CD-RW 光盘之类的可写介质类型，使其保持可读。使用以下预防措施可延长光盘的使用期限。

注意：以圆周运动擦拭光盘可能引起数据丢失。



- 握住光盘的边缘或中心孔。不要触摸光盘表面。

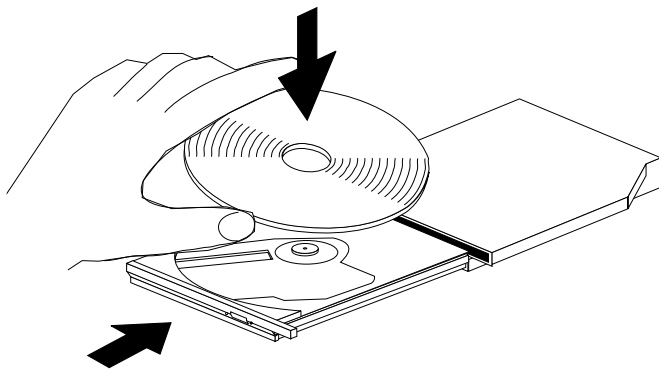
- 要除去灰尘或指纹，请用柔软、不起毛的布从中心向边缘擦拭光盘。
- 不要在光盘表面书写。
- 不要将光盘置于直接日照下。
- 不要使用商用清洗剂来清洁光盘。
- 不要弯曲光盘。

保养 CD-RW/DVD 驱动器

要在操作期间保护驱动器，请遵循以下预防措施：

- 在移动驱动器之前从驱动器中取出光盘。
- 不要将异物插入驱动器中。
- 不要将物品堆叠在驱动器上。
- 不要卸下驱动器外盖或试图维修驱动器。
- 不要在以下任一条件下操作驱动器：
 - 高温、高湿度或直接日照
 - 过度振动、意外撞击或倾斜表面
 - 过多灰尘

装入光盘

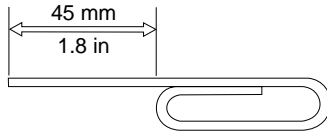


1. 按下弹出按钮。托盘从驱动器滑出。
2. 将光盘放入托盘中，标签朝上。
3. 轻轻推送托盘直到其锁住，以关闭托盘。

注意：不要强行打开托盘或插入异物来打开托盘。如果在按弹出按钮时托盘不打开，请参阅第 7 页的『手动弹出光盘』以获取更多信息。

手动弹出光盘

如果按下弹出按钮而托盘不滑出，请关闭计算机并将大回形针拉直以形成一个工具，如图所示。拉直端必须伸出至少 45 mm (1.8 in.) 长。将伸出端插入驱动器正面的手动弹出孔中。推送回形针直到托盘打开。轻轻拉出托盘直到可以取出光盘。



使用 DVD 功能

要使用 DVD 功能，需要在将 CD-RW/DVD 驱动器装入 Ultrabay 2000 驱动器托架后如下设置计算机：

1. 启用 DMA 设置（仅 Windows 98、Windows 95 和 Windows 2000 用户）。
2. 安装 WinDVD（DVD 电影播放器程序）。

注：对于 Windows 95，DVD 电影播放器受 Windows 95 OSR2.0 或后续版本支持。通过执行以下操作，可以检查所使用的 Windows 95 的版本：

1. 单击**开始**，将光标移到**设置**，然后单击**控制面板**。
2. 双击**系统**。
读取“系统”下的编号。
 - 4.00.950B 意味着版本为 Windows 95 OSR2.0 或 OSR2.1。
 - 4.00.950C 意味着版本为 Windows 95 OSR2.5。

启用 DMA 设置

本节适用于 Windows 95、Windows 98 和 Windows 2000。请转至适当部分：

- 『对于 Windows 95 和 Windows 98』
- 第 8 页的『对于 Windows 2000』

对于 Windows 95 和 Windows 98

1. 单击**开始**，将光标移到**设置**，并单击**控制面板**。
2. 双击**系统**。
3. 单击**设备管理器**。
4. 双击 **CDROM** 图标。CD-RW/DVD 驱动器名称出现在 **CDROM** 图标下。
5. 双击驱动器名称。
6. 单击**设置**选项卡。
7. 选中 **DMA** 和**自动插入通知**复选框。如果警告窗口打开，则单击**确定**将其关闭。
8. 单击**确定**。
9. 单击**关闭**以关闭“系统特性”窗口。显示一条消息，通知您系统设置已更改。

10. 单击**确定**重新启动计算机。

对于 Windows 2000

1. 单击**开始**，将光标移到**设置**，并单击**控制面板**。
2. 双击**系统**。
3. 单击**硬件**选项卡。
4. 单击**设备管理器**按钮。
5. 单击 **IDE ATA/ATAPI 控制器**以下拉出子菜单。
6. 双击 **Secondary IDE**。（如果使用的是 ThinkPad A21e 计算机，则双击 **Primary IDE**。）
7. 选择 **DMA（若可用）**作为传送模式。
8. 单击**确定**。
9. 单击**关闭**以关闭“系统特性”窗口。显示一条消息，通知您系统设置已更改。
10. 单击**确定**重新启动系统。

安装 WinDVD 和观看 DVD 电影

要安装 WinDVD，请转至**软件**和**用户指南 CD**上的“**软件**”一节。

在安装 CD-RW/DVD 驱动器和 WinDVD 后，可观看 DVD 电影。但是首先需要**对 DVD 内容设置 DVD 区域代码**。

DVD 区域代码

DVD 区域代码有助于保护 DVD 的内容。全球分为六个区域，特定的内容只能在合适的区域观看。例如，区域 1 的内容只能在美国和加拿大观看。WinDVD 也是特定于区域的。

通过查看内容包装背面的区域代码符号可以验证内容的区域代码。

区域代码	区域
1	美国、加拿大
2	欧洲、中东、南非、日本
3	东南亚、台湾、韩国
4	拉丁美洲、澳大利亚、新西兰
5	前苏联、北非、印度
6	中华人民共和国

通过将 DVD 插入驱动器来启动 WinDVD。区域代码会自动设置，以便您可以观看电影。这是初始设置。

在设置了区域代码后，如果插入具有不同区域代码的 DVD，则提示您更改区域代码。可以更改初始设置中的区域代码至多四次。

在更改初始设置中的区域代码四次后，它便固定下来，不能再做更改。此后，您只能从该区域播放 DVD 内容。

要显示区域代码状态，请单击 WinDVD 用户界面上的 **WinDVD 属性** 按钮。常规选项卡包含该信息。

启动 WinDVD

要启动 WinDVD，请完成以下过程：

1. 单击**开始**。
2. 单击**程序**。
3. 单击 **InterVideo WinDVD**。
4. 单击 **InterVideo WinDVD** 以打开 DVD 电影播放器窗口。

有关如何播放 DVD 电影播放器的更多信息，请参考**软件和用户指南 CD** 上的 WinDVD 帮助信息。如果要在电视机上观看 DVD 电影，请参考随计算机提供的联机信息。

注：

1. 您的计算机已配置成以可用的系统资源提供能获得的最高质量的音频和视频回放。可以通过更改“控制面板”中的视频分辨率设置来改变缺省设置。某些系统没有足够的资源来对所有分辨率设置提供最高质量的音频和视频回放。如果碰到回放性能较差，请将分辨率调整为较低设置。
2. 音频或视频流由软件解码。音频和视频子系统必须功能齐全且已启用。

使用 CD-R 和 CD-RW 功能

CD-RW/DVD 驱动器既可写 CD-R 光盘，又可写 CD-RW 光盘。CD-R 光盘不能擦除，但可与标准的 CD-ROM 驱动器和 CD 播放器一起使用。

可以使用 CD-R 光盘来刻录音频轨道、存储数据、归档文件以及从另一张 CD 复制文件。

CD-RW 光盘可以擦除和重写，但只能与较新的 MR- 和 CD-RW 兼容的 CD-ROM 和 DVD-ROM 驱动器一起使用。可以使用 CD-RW 光盘来备份、存储和更新文件，或从另一张 CD 复制文件。

注：

1. CD-R 光盘可以在音频 CD 播放器上播放。CD-RW 光盘不可在大多数音频 CD 播放器上播放。
2. 本驱动器包含的软件不对 DOS、Windows 3.x 或 IBM OS/2[®] 操作系统启用驱动器 CD 刻录能力。

有关使用此软件的更多信息，请参考**软件和用户指南 CD** 上的 IBM RecordNow 和 IBM DLA 帮助信息。

备份 CD

要复制商用 CD，您必须拥有版权或获得版权所有者的许可。如果不拥有版权，或未获得版权所有者的许可，则可能会侵犯版权法并可能要支付损坏或其它赔偿费。有关版权法的更多信息，请向您的法律顾问咨询。

问题解决

计算机问题可能由硬件、软件或用户错误造成。本节中的信息可能有助于您解决问题或搜集可以传递给服务技术人员的有用信息。您可能还需要参考计算机、操作系统或声音适配器的出版物。

请检查以下列表，以获取可能修正您所碰到情况的任何问题描述。

不能创建多段光盘。

确保光盘上有足够的剩余空间用于另一段。除了要刻录的数据之外，写一段还需要引入和引出空间（大约 15 MB）。

不能成功写 CD-R 或 CD-RW 光盘。

请采取以下操作：

1. 验证该过程未由屏幕保护程序、反病毒程序、因特网或电子邮件程序，或其它软件中断。请禁用可能中断写操作的功能。
2. 验证硬盘已进行碎片整理。
3. 如果在写操作期间，较旧的硬盘驱动器要进行热重新校准，请咨询硬盘驱动器制造商或供应商。
4. 如果 CD 已坏或刮伤，请更换 CD。
5. 在 CD-ROM 和 CD-RW 驱动器上禁用“Windows 自动插入通知”功能。

不能弹出 CD。

在确保驱动器不在写光盘后，请采取下列操作：

1. 用软件弹出 CD。
2. 使用弹出按钮。
3. 关闭计算机。等待 45 秒；然后打开计算机，并再次尝试使用弹出按钮。
4. 如果其它方法不起作用，请使用手动弹出孔（可使用第 7 页的『手动弹出光盘』中给出的指示信息）。

在成功写入 CD 后不能从 CD 读取。

请采取以下操作：

1. 如果可在另一个 CD 播放器中读 CD，或可看到先前的段，则卷上的目录信息可能损坏，而使其不可读。要获得故障诊断的方法，请检查随软件提供的文档。
2. CD-R 或 CD-RW 光盘可能已损坏。请尝试使用新的 CD-R 光盘或 CD-RW 光盘，或另一品牌的 CD。
3. 如果可从正在写的驱动器中（而不是在另一 MR 驱动器中）的 CD-RW 光盘读取，请确保计算机中装有 UDF Reader 程序。
4. 不要以较慢的 1 倍速执行写操作，除非计算机要求这样。

附录 A. Warranty Information

This section contains the warranty period for your product, information about obtaining warranty service and support, and the IBM Statement of Limited Warranty.

Warranty period

Contact your place of purchase for warranty service information. Some IBM Machines are eligible for on-site warranty service depending on the country or region where service is performed.

Machine - IBM ThinkPad CD-RW/DVD-ROM Combo III Ultrabay 2000 Drive

Warranty period - One year

Service and support

The following information describes the technical support that is available for your product, during the warranty period or throughout the life of the product. Refer to your IBM Statement of Limited Warranty for a full explanation of IBM warranty terms.

Warranty information on the World Wide Web

The IBM Machine Warranties Web site at http://www.ibm.com/servers/support/machine_warranties/ contains a worldwide overview of the IBM Limited Warranty for IBM Machines, a glossary of terms used in the Statement of Limited Warranty, Frequently Asked Questions (FAQ), and links to Product Support Web pages. The IBM Statement of Limited Warranty is available from this Web site in 29 languages in Portable Document Format (PDF).

Online technical support

Online technical support is available during the life of your product through the Personal Computing Support Web site at <http://www.ibm.com/pc/support/>.

During the warranty period, assistance for replacement or exchange of defective components is available. In addition, if your IBM option is installed in an IBM computer, you might be entitled to service at your location. Your technical support representative can help you determine the best alternative.

Telephone technical support

Installation and configuration support through the IBM HelpCenter® will be withdrawn or made available for a fee, at IBM's discretion, 90 days after the option has been

withdrawn from marketing. Additional support offerings, including step-by-step installation assistance, are available for a nominal fee.

To assist the technical support representative, have available as much of the following information as possible:

- Option name
- Option number
- Proof of purchase
- Computer manufacturer, model, serial number (if IBM), and manual
- Exact wording of the error message (if any)
- Description of the problem
- Hardware and software configuration information for your system

If possible, be at your computer. Your technical support representative might want to walk you through the problem during the call.

For the support telephone number and support hours by country, refer to the following table. If the number for your country or region is not listed, contact your IBM reseller or IBM marketing representative. Response time may vary depending on the number and nature of the calls received.

Support 24 hours a day, 7 days a week	
Canada (Toronto only)	416-383-3344
Canada (all other)	1-800-565-3344
U.S.A. and Puerto Rico	1-800-772-2227
All other countries and regions	Go to http://www.ibm.com/pc/support/ , and click Support Phone List .

IBM Statement of Limited Warranty Z125-4753-06 8/2000

Part 1 - General Terms

This Statement of Limited Warranty includes Part 1 - General Terms and Part 2 - Country-unique Terms. The terms of Part 2 replace or modify those of Part 1. The warranties provided by IBM in this Statement of Limited Warranty apply only to Machines you purchase for your use, and not for resale, from IBM or your reseller. The term 『Machine』 means an IBM machine, its features, conversions, upgrades, elements, or accessories, or any combination of them. The term 『Machine』 does not include any software programs, whether pre-loaded with the Machine, installed subsequently or otherwise. Unless IBM specifies otherwise, the following warranties apply only in the country where you acquire the Machine. Nothing in this Statement of Limited Warranty affects any statutory rights of consumers that cannot be waived or limited by contract. If you have any questions, contact IBM or your reseller.

The IBM Warranty for Machines: IBM warrants that each Machine 1) is free from defects in materials and workmanship and 2) conforms to IBM's Official Published Specifications (『Specifications』). The warranty period for a Machine is a specified, fixed period commencing on its Date of Installation. The date on your sales receipt is the Date of Installation unless IBM or your reseller informs you otherwise.

If a Machine does not function as warranted during the warranty period, and IBM or your reseller are unable to either 1) make it do so or 2) replace it with one that is at least functionally equivalent, you may return it to your place of purchase and your money will be refunded.

Extent of Warranty: The warranty does not cover the repair or exchange of a Machine resulting from misuse, accident, modification, unsuitable physical or operating environment, improper maintenance by you, or failure caused by a product for which IBM is not responsible. The warranty is voided by removal or alteration of Machine or parts identification labels.

THESE WARRANTIES ARE YOUR EXCLUSIVE WARRANTIES AND REPLACE ALL OTHER WARRANTIES OR CONDITIONS, EXPRESS OR IMPLIED, INCLUDING, BUT NOT LIMITED TO, THE IMPLIED WARRANTIES OR CONDITIONS OF MERCHANTABILITY AND FITNESS FOR A PARTICULAR PURPOSE. THESE WARRANTIES GIVE YOU SPECIFIC LEGAL RIGHTS AND YOU MAY ALSO HAVE OTHER RIGHTS WHICH VARY FROM JURISDICTION TO JURISDICTION. SOME JURISDICTIONS DO NOT ALLOW THE EXCLUSION OR LIMITATION OF EXPRESS OR IMPLIED WARRANTIES, SO THE ABOVE EXCLUSION OR LIMITATION MAY NOT APPLY TO YOU. IN THAT EVENT, SUCH WARRANTIES ARE LIMITED IN DURATION TO THE WARRANTY PERIOD. NO WARRANTIES APPLY AFTER THAT PERIOD.

Items Not Covered by Warranty: IBM does not warrant uninterrupted or error-free operation of a Machine. Any technical or other support provided for a Machine under warranty, such as assistance via telephone with 『how-to』 questions and those regarding Machine set-up and installation, will be provided **WITHOUT WARRANTIES OF ANY KIND.**

Warranty Service: To obtain warranty service for a Machine, contact IBM or your reseller. If you do not register your Machine with IBM, you may be required to present proof of purchase.

During the warranty period, IBM or your reseller, if approved by IBM to provide warranty service, provides without charge certain types of repair and exchange service to keep Machines in, or restore them to, conformance with their Specifications. IBM or your reseller will inform you of the available types of service for a Machine based on its country of installation. At its discretion, IBM or your reseller will 1) either repair or exchange the failing Machine and 2) provide the service either at your location or a service center. IBM or your reseller will also manage and install selected engineering changes that apply to the Machine.

Some parts of IBM Machines are designated as Customer Replaceable Units (called 『CRUs』), e.g., keyboards, memory, or hard disk drives. IBM ships CRUs to you for replacement by you. You must return all defective CRUs to IBM within 30 days of your receipt of the replacement CRU. You are responsible for downloading designated Machine Code and Licensed Internal Code updates from an IBM Internet Web site or from other electronic media, and following the instructions that IBM provides.

When warranty service involves the exchange of a Machine or part, the item IBM or your reseller replaces becomes its property and the replacement becomes yours. You represent that all removed items are genuine and unaltered. The replacement may not be new, but will be in good working order and at least functionally equivalent to the item replaced. The replacement assumes the warranty service status of the replaced item. Many features, conversions, or upgrades involve the removal of parts and their return to IBM. A part that replaces a removed part will assume the warranty service status of the removed part.

Before IBM or your reseller exchanges a Machine or part, you agree to remove all features, parts, options, alterations, and attachments not under warranty service.

You also agree to

1. ensure that the Machine is free of any legal obligations or restrictions that prevent its exchange;
2. obtain authorization from the owner to have IBM or your reseller service a Machine that you do not own; and
3. where applicable, before service is provided:
 - a. follow the problem determination, problem analysis, and service request procedures that IBM or your reseller provides;

- b. secure all programs, data, and funds contained in a Machine;
- c. provide IBM or your reseller with sufficient, free, and safe access to your facilities to permit them to fulfill their obligations; and
- d. inform IBM or your reseller of changes in a Machine's location.

IBM is responsible for loss of, or damage to, your Machine while it is 1) in IBM's possession or 2) in transit in those cases where IBM is responsible for the transportation charges.

Neither IBM nor your reseller is responsible for any of your confidential, proprietary or personal information contained in a Machine which you return to IBM or your reseller for any reason. You should remove all such information from the Machine prior to its return.

Limitation of Liability: Circumstances may arise where, because of a default on IBM's part or other liability, you are entitled to recover damages from IBM. In each such instance, regardless of the basis on which you are entitled to claim damages from IBM (including fundamental breach, negligence, misrepresentation, or other contract or tort claim), except for any liability that cannot be waived or limited by applicable laws, IBM is liable for no more than

1. damages for bodily injury (including death) and damage to real property and tangible personal property; and
2. the amount of any other actual direct damages, up to the charges (if recurring, 12 months' charges apply) for the Machine that is subject of the claim. For purposes of this item, the term "Machine" includes Machine Code and Licensed Internal Code.

This limit also applies to IBM's suppliers and your reseller. It is the maximum for which IBM, its suppliers, and your reseller are collectively responsible.

UNDER NO CIRCUMSTANCES IS IBM LIABLE FOR ANY OF THE FOLLOWING: 1) THIRD-PARTY CLAIMS AGAINST YOU FOR DAMAGES (OTHER THAN THOSE UNDER THE FIRST ITEM LISTED ABOVE); 2) LOSS OF, OR DAMAGE TO, YOUR RECORDS OR DATA; OR 3) SPECIAL, INCIDENTAL, OR INDIRECT DAMAGES OR FOR ANY ECONOMIC CONSEQUENTIAL DAMAGES, LOST PROFITS OR LOST SAVINGS, EVEN IF IBM, ITS SUPPLIERS OR YOUR RESELLER IS INFORMED OF THEIR POSSIBILITY. SOME JURISDICTIONS DO NOT ALLOW THE EXCLUSION OR LIMITATION OF INCIDENTAL OR CONSEQUENTIAL DAMAGES, SO THE ABOVE LIMITATION OR EXCLUSION MAY NOT APPLY TO YOU.

Governing Law

Governing Law: Both you and IBM consent to the application of the laws of the country in which you acquired the Machine to govern, interpret, and enforce all of your and IBM's rights, duties, and obligations arising from, or relating in any manner to, the subject matter of this Agreement, without regard to conflict of law principles.

Part 2 - Country-unique Terms

AMERICAS

BRAZIL

Governing Law: *The following is added after the first sentence:*

Any litigation arising from this Agreement will be settled exclusively by the court of Rio de Janeiro.

NORTH AMERICA

Warranty Service: *The following is added to this Section:*

To obtain warranty service from IBM in Canada or the United States, call 1-800-IBM-SERV (426-7378).

CANADA

Governing Law: *The following replaces ¶ laws of the country in which you acquired the Machine ¶ in the first sentence:*

laws in the Province of Ontario.

UNITED STATES

Governing Law: *The following replaces ¶ laws of the country in which you acquired the Machine ¶ in the first sentence:*

laws of the State of New York.

ASIA PACIFIC

AUSTRALIA

The IBM Warranty for Machines: *The following paragraph is added to this Section:*

The warranties specified in this Section are in addition to any rights you may have under the Trade Practices Act 1974 or other similar legislation and are only limited to the extent permitted by the applicable legislation.

Limitation of Liability: *The following is added to this Section:*

Where IBM is in breach of a condition or warranty implied by the Trade Practices Act 1974 or other similar legislation, IBM's liability is limited to the repair or replacement of the goods or the supply of equivalent goods. Where that condition or warranty relates to right to sell, quiet possession or clear title, or the goods are of a kind ordinarily acquired for personal, domestic or household use or consumption, then none of the limitations in this paragraph apply.

Governing Law: *The following replaces ¶ laws of the country in which you acquired the Machine ¶ in the first sentence:*
laws of the State or Territory.

CAMBODIA, LAOS, AND VIETNAM

Governing Law: *The following replaces ¶ laws of the country in which you acquired the Machine ¶ in the first sentence:*
laws of the State of New York.

The following is added to this Section:

Disputes and differences arising out of or in connection with this Agreement shall be finally settled by arbitration which shall be held in Singapore in accordance with the rules of the International Chamber of Commerce (ICC). The arbitrator or arbitrators designated in conformity with those rules shall have the power to rule on their own competence and on the validity of the Agreement to submit to arbitration. The arbitration award shall be final and binding for the parties without appeal and the arbitral award shall be in writing and set forth the findings of fact and the conclusions of law.

All proceedings shall be conducted, including all documents presented in such proceedings, in the English language. The number of arbitrators shall be three, with each side to the dispute being entitled to appoint one arbitrator.

The two arbitrators appointed by the parties shall appoint a third arbitrator before proceeding upon the reference. The third arbitrator shall act as chairman of the proceedings. Vacancies in the post of chairman shall be filled by the president of the ICC. Other vacancies shall be filled by the respective nominating party. Proceedings shall continue from the stage they were at when the vacancy occurred.

If one of the parties refuses or otherwise fails to appoint an arbitrator within 30 days of the date the other party appoints its, the first appointed arbitrator shall be the sole arbitrator, provided that the arbitrator was validly and properly appointed.

The English language version of this Agreement prevails over any other language version.

HONG KONG AND MACAU

Governing Law: *The following replaces ¶ laws of the country in which you acquired the Machine ¶ in the first sentence:*
laws of Hong Kong Special Administrative Region.

INDIA

Limitation of Liability: *The following replaces items 1 and 2 of this Section:*

1. liability for bodily injury (including death) or damage to real property and tangible personal property will be limited to that caused by IBM's negligence;
2. as to any other actual damage arising in any situation involving nonperformance by IBM pursuant to, or in any way related to the subject of this Statement of Limited Warranty, IBM's liability will be limited to the charge paid by you for the individual Machine that is the subject of the claim.

JAPAN

Governing Law: *The following sentence is added to this Section:*

Any doubts concerning this Agreement will be initially resolved between us in good faith and in accordance with the principle of mutual trust.

NEW ZEALAND

The IBM Warranty for Machines: *The following paragraph is added to this Section:*

The warranties specified in this Section are in addition to any rights you may have under the Consumer Guarantees Act 1993 or other legislation which cannot be excluded or limited. The Consumer Guarantees Act 1993 will not apply in respect of any goods which IBM provides, if you require the goods for the purposes of a business as defined in that Act.

Limitation of Liability: *The following is added to this Section:*

Where Machines are not acquired for the purposes of a business as defined in the Consumer Guarantees Act 1993, the limitations in this Section are subject to the limitations in that Act.

PEOPLE'S REPUBLIC OF CHINA (PRC)

Governing Law: *The following replaces this Section:*

Both you and IBM consent to the application of the laws of the State of New York (except when local law requires otherwise) to govern, interpret, and enforce all your and IBM's rights, duties, and obligations arising from, or relating in any manner to, the subject matter of this Agreement, without regard to conflict of law principles.

Any disputes arising from or in connection with this Agreement will first be resolved by friendly negotiations, failing which either of us has the right to submit the dispute to the China International Economic and Trade Arbitration Commission in Beijing, the PRC, for arbitration in accordance with its arbitration rules in force at the time. The arbitration tribunal will consist of three arbitrators. The language to be used therein will be English and Chinese. An arbitral award will be final and binding on all the parties, and will be enforceable under the Convention on the Recognition and Enforcement of Foreign Arbitral Awards (1958).

The arbitration fee will be borne by the losing party unless otherwise determined by the arbitral award.

During the course of arbitration, this Agreement will continue to be performed except for the part which the parties are disputing and which is undergoing arbitration.

EUROPE, MIDDLE EAST, AFRICA (EMEA)

THE FOLLOWING TERMS APPLY TO ALL EMEA COUNTRIES:

The terms of this Statement of Limited Warranty apply to Machines purchased from IBM or an IBM reseller.

Warranty Service: If you purchase an IBM Machine in Austria, Belgium, Denmark, Estonia, Finland, France, Germany, Greece, Iceland, Ireland, Italy, Latvia, Lithuania, Luxembourg, Netherlands, Norway, Portugal, Spain, Sweden, Switzerland or United Kingdom, you may obtain warranty service for that Machine in any of those countries from either (1) an IBM reseller approved to perform warranty service or (2) from IBM. If you purchase an IBM Personal Computer Machine in Albania, Armenia, Belarus, Bosnia and Herzegovina, Bulgaria, Croatia, Czech Republic, Georgia, Hungary, Kazakhstan, Kirghizia, Federal Republic of Yugoslavia, Former Yugoslav Republic of Macedonia (FYROM), Moldova, Poland, Romania, Russia, Slovak Republic, Slovenia, or Ukraine, you may obtain warranty service for that Machine in any of those countries from either (1) an IBM reseller approved to perform warranty service or (2) from IBM.

If you purchase an IBM Machine in a Middle Eastern or African country, you may obtain warranty service for that Machine from the IBM entity within the country of purchase, if that IBM entity provides warranty service in that country, or from an IBM reseller, approved by IBM to perform warranty service on that Machine in that country. Warranty service in Africa is available within 50 kilometers of an IBM authorized service provider. You are responsible for transportation costs for Machines located outside 50 kilometers of an IBM authorized service provider.

Governing Law: The applicable laws that govern, interpret and enforce rights, duties, and obligations of each of us arising from, or relating in any manner to, the subject matter of this Statement, without regard to conflict of laws principles, as well as Country-unique terms and competent court for this Statement are those of the country in which the warranty service is being provided, except that in 1) Albania, Bosnia-Herzegovina, Bulgaria, Croatia, Hungary, Former Yugoslav Republic of Macedonia, Romania, Slovakia, Slovenia, Armenia, Azerbaijan, Belarus, Georgia, Kazakhstan, Kyrgyzstan, Moldova, Russia, Tajikistan, Turkmenistan, Ukraine, and Uzbekistan, the laws of Austria apply; 2) Estonia, Latvia, and Lithuania, the laws of Finland apply; 3) Algeria, Benin, Burkina Faso, Cameroon, Cape Verde, Central African Republic, Chad, Congo, Djibouti, Democratic Republic of Congo, Equatorial Guinea, France, Gabon, Gambia, Guinea, Guinea-Bissau, Ivory Coast, Lebanon, Mali, Mauritania, Morocco, Niger, Senegal, Togo, and Tunisia, this Agreement will be construed and the legal relations between the parties will be determined in accordance with the French laws and all disputes arising out of this Agreement or related to its violation or execution, including summary proceedings, will be settled exclusively

by the Commercial Court of Paris; 4) Angola, Bahrain, Botswana, Burundi, Egypt, Eritrea, Ethiopia, Ghana, Jordan, Kenya, Kuwait, Liberia, Malawi, Malta, Mozambique, Nigeria, Oman, Pakistan, Qatar, Rwanda, Sao Tome, Saudi Arabia, Sierra Leone, Somalia, Tanzania, Uganda, United Arab Emirates, United Kingdom, West Bank/Gaza, Yemen, Zambia, and Zimbabwe, this Agreement will be governed by English Law and disputes relating to it will be submitted to the exclusive jurisdiction of the English courts; and 5) in Greece, Israel, Italy, Portugal, and Spain any legal claim arising out of this Statement will be brought before, and finally settled by, the competent court of Athens, Tel Aviv, Milan, Lisbon, and Madrid, respectively.

THE FOLLOWING TERMS APPLY TO THE COUNTRY SPECIFIED:

AUSTRIA AND GERMANY

The IBM Warranty for Machines: *The following replaces the first sentence of the first paragraph of this Section:*

The warranty for an IBM Machine covers the functionality of the Machine for its normal use and the Machine's conformity to its Specifications.

The following paragraphs are added to this Section:

The minimum warranty period for Machines is six months. In case IBM or your reseller is unable to repair an IBM Machine, you can alternatively ask for a partial refund as far as justified by the reduced value of the unrepaired Machine or ask for a cancellation of the respective agreement for such Machine and get your money refunded.

Extent of Warranty: *The second paragraph does not apply.*

Warranty Service: *The following is added to this Section:*

During the warranty period, transportation for delivery of the failing Machine to IBM will be at IBM's expense.

Limitation of Liability: *The following paragraph is added to this Section:*

The limitations and exclusions specified in the Statement of Limited Warranty will not apply to damages caused by IBM with fraud or gross negligence and for express warranty.

The following sentence is added to the end of item 2:

IBM's liability under this item is limited to the violation of essential contractual terms in cases of ordinary negligence.

EGYPT

Limitation of Liability: *The following replaces item 2 in this Section:*

as to any other actual direct damages, IBM's liability will be limited to the total

amount you paid for the Machine that is the subject of the claim. For purposes of this item, the term 『Machine』 includes Machine Code and Licensed Internal Code.

Applicability of suppliers and resellers (unchanged).

FRANCE

Limitation of Liability: *The following replaces the second sentence of the first paragraph of this Section:*

In such instances, regardless of the basis on which you are entitled to claim damages from IBM, IBM is liable for no more than: *(items 1 and 2 unchanged).*

IRELAND

Extent of Warranty: *The following is added to this Section:*

Except as expressly provided in these terms and conditions, all statutory conditions, including all warranties implied, but without prejudice to the generality of the foregoing all warranties implied by the Sale of Goods Act 1893 or the Sale of Goods and Supply of Services Act 1980 are hereby excluded.

Limitation of Liability: *The following replaces items one and two of the first paragraph of this Section:*

1. death or personal injury or physical damage to your real property solely caused by IBM's negligence; and
2. the amount of any other actual direct damages, up to 125 percent of the charges (if recurring, the 12 months' charges apply) for the Machine that is the subject of the claim or which otherwise gives rise to the claim.

Applicability of suppliers and resellers (unchanged).

The following paragraph is added at the end of this Section:

IBM's entire liability and your sole remedy, whether in contract or in tort, in respect of any default shall be limited to damages.

ITALY

Limitation of Liability: *The following replaces the second sentence in the first paragraph:*

In each such instance unless otherwise provided by mandatory law, IBM is liable for no more than:

1. *(unchanged)*
2. as to any other actual damage arising in all situations involving nonperformance by IBM pursuant to, or in any way related to the subject matter of this Statement of Warranty, IBM's liability, will be limited to the total amount you paid for the Machine that is the subject of the claim.

Applicability of suppliers and resellers (unchanged).

The following replaces the third paragraph of this Section:

Unless otherwise provided by mandatory law, IBM and your reseller are not liable for any of the following: *(items 1 and 2 unchanged)* 3) indirect damages, even if IBM or your reseller is informed of their possibility.

SOUTH AFRICA, NAMIBIA, BOTSWANA, LESOTHO AND SWAZILAND

Limitation of Liability: *The following is added to this Section:*

IBM's entire liability to you for actual damages arising in all situations involving nonperformance by IBM in respect of the subject matter of this Statement of Warranty will be limited to the charge paid by you for the individual Machine that is the subject of your claim from IBM.

UNITED KINGDOM

Limitation of Liability: *The following replaces items 1 and 2 of the first paragraph of this Section:*

1. death or personal injury or physical damage to your real property solely caused by IBM's negligence;
2. the amount of any other actual direct damages or loss, up to 125 percent of the charges (if recurring, the 12 months' charges apply) for the Machine that is the subject of the claim or which otherwise gives rise to the claim;

The following item is added to this paragraph:

3. breach of IBM's obligations implied by Section 12 of the Sale of Goods Act 1979 or Section 2 of the Supply of Goods and Services Act 1982.

Applicability of suppliers and resellers (unchanged).

The following is added to the end of this Section:

IBM's entire liability and your sole remedy, whether in contract or in tort, in respect of any default shall be limited to damages.

附录 B. Notices

IBM may not offer the products, services, or features discussed in this document in all countries. Consult your local IBM representative for information on the products and services currently available in your area. Any reference to an IBM product, program, or service is not intended to state or imply that only that IBM product, program, or service may be used. Any functionally equivalent product, program, or service that does not infringe any IBM intellectual property right may be used instead. However, it is the user's responsibility to evaluate and verify the operation of any non-IBM product, program, or service.

IBM may have patents or pending patent applications covering subject matter described in this document. The furnishing of this document does not give you any license to these patents. You can send license inquiries, in writing, to:

*IBM Director of Licensing
IBM Corporation
North Castle Drive
Armonk, NY 10504-1785
U.S.A.*

INTERNATIONAL BUSINESS MACHINES CORPORATION PROVIDES THIS PUBLICATION 『AS IS』 WITHOUT WARRANTY OF ANY KIND, EITHER EXPRESS OR IMPLIED, INCLUDING, BUT NOT LIMITED TO, THE IMPLIED WARRANTIES OF NON-INFRINGEMENT, MERCHANTABILITY OR FITNESS FOR A PARTICULAR PURPOSE. Some jurisdictions do not allow disclaimer of express or implied warranties in certain transactions, therefore, this statement may not apply to you.

This information could include technical inaccuracies or typographical errors. Changes are periodically made to the information herein; these changes will be incorporated in new editions of the publication. IBM may make improvements and/or changes in the product(s) and/or the program(s) described in this publication at any time without notice.

IBM may use or distribute any of the information you supply in any way it believes appropriate without incurring any obligation to you.

Any references in this publication to non-IBM Web sites are provided for convenience only and do not in any manner serve as an endorsement of those Web sites. The materials at those Web sites are not part of the materials for this IBM product, and use of those Web sites is at your own risk.

Any performance data contained herein was determined in a controlled environment. Therefore, the result obtained in other operating environments may vary significantly.

Some measurements may have been made on development-level systems and there is no guarantee that these measurements will be the same on generally available systems. Furthermore, some measurements may have been estimated through extrapolation. Actual results may vary. Users of this document should verify the applicable data for their specific environment.

Trademarks

The following terms are trademarks of International Business Machines Corporation in the United States, other countries, or both:

HelpCenter
IBM
OS/2
ThinkPad
Ultrabay

Microsoft, Windows, and Windows NT are trademarks of Microsoft Corporation in the United States, other countries, or both.

Other company, product, or service names may be the trademarks or service marks of others.

Electronic emission notices

IBM ThinkPad CD-RW/DVD-ROM Combo III Ultrabay 2000 Drive

Federal Communications Commission (FCC) statement

Note: This equipment has been tested and found to comply with the limits for a Class B digital device, pursuant to Part 15 of the FCC Rules. These limits are designed to provide reasonable protection against harmful interference in a residential installation. This equipment generates, uses, and can radiate radio frequency energy and, if not installed and used in accordance with the instructions, may cause harmful interference to radio communications. However, there is no guarantee that interference will not occur in a particular installation. If this equipment does cause harmful interference to radio or television reception, which can be determined by turning the equipment off and on, the user is encouraged to try to correct the interference by one or more of the following measures:

- Reorient or relocate the receiving antenna.
- Increase the separation between the equipment and receiver.
- Connect the equipment into an outlet on a circuit different from that to which the receiver is connected.
- Consult an IBM authorized dealer or service representative for help.

Properly shielded and grounded cables and connectors must be used in order to meet FCC emission limits. Proper cables and connectors are available from IBM authorized dealers. IBM is not responsible for any radio or television interference caused by using

other than recommended cables and connectors or by unauthorized changes or modifications to this equipment. Unauthorized changes or modifications could void the user's authority to operate the equipment.

This device complies with Part 15 of the FCC Rules. Operation is subject to the following two conditions: (1) this device may not cause harmful interference, and (2) this device must accept any interference received, including interference that may cause undesired operation.

Responsible party:

International Business Machines Corporation
New Orchard Road
Armonk, NY 10504
Telephone: 1-919-543-2193



Tested To Comply
With FCC Standards

FOR HOME OR OFFICE USE

Industry Canada Class B emission compliance statement

This Class B digital apparatus complies with Canadian ICES-003.

Avis de conformité a la réglementation d'Industrie Canada

Cet appareil numérique de la classe B est conforme à la norme NMB-003 du Canada.

Deutsche EMV-Direktive (electromagnetische Verträglichkeit)

Zulassungsbeseinigungslaut dem Deutschen Gesetz über die elektromagnetische Verträglichkeit von Geräten (EMVG) vom 30. August 1995 (bzw. der EMC EG Richtlinie 89/336):

Dieses Gerät ist berechtigt in Übereinstimmung mit dem Deutschen EMVG das EG-Konformitätszeichen - CE - zu führen. Verantwortlich für die Konformitätserklärung nach Paragraph 5 des EMVG ist die:

IBM Deutschland Informationssysteme GmbH, 70548 Stuttgart.

Informationen in Hinsicht EMVG Paragraph 3 Abs. (2) 2:

Das Gerät erfüllt die Schutzanforderungen nach EN 50082-1 und EN 55022 Klasse B.
--

EN 50082-1 Hinweis:

『 Wird dieses Gerät in einer industriellen Umgebung betrieben (wie in EN 50082-2 festgelegt), dann kann es dabei eventuell gestört werden. In solch einem FA11 ist der Abstand bzw. die Abschirmung zu der industriellen Störquelle zu vergrößern. 』

Anmerkung:

Um die Einhaltung des EMVG sicherzustellen sind die Geräte, wie in den IBM Handbüchern angegeben, zu installieren und zu betreiben.

European Union - emission directive

This product is in conformity with the protection requirements of EU Council Directive 89/336/ECC on the approximation of the laws of the Member States relating to electromagnetic compatibility.

IBM can not accept responsibility for any failure to satisfy the protection requirements resulting from a non-recommended modification of the product, including the fitting of non-IBM option cards.

This product has been tested and found to comply with the limits for Class B Information Technology Equipment according to European Standard EN 55022. The limits for Class B equipment were derived for typical residential environments to provide reasonable protection against interference with licensed communication devices.

Union Européenne - Directive Conformité électromagnétique

Ce produit est conforme aux exigences de protection de la Directive 89/336/EEC du Conseil de l'UE sur le rapprochement des lois des États membres en matière de compatibilité électromagnétique.

IBM ne peut accepter aucune responsabilité pour le manquement aux exigences de protection résultant d'une modification non recommandée du produit, y compris l'installation de cartes autres que les cartes IBM.

Ce produit a été testé et il satisfait les conditions de l'équipement informatique de Classe B en vertu de Standard européen EN 55022. Les conditions pour l'équipement de Classe B ont été définies en fonction d'un contexte résidentiel ordinaire afin de fournir une protection raisonnable contre l'interférence d'appareils de communication autorisés.

Unione Europea - Direttiva EMC (Conformidad electromagnética)

Este producto satisface los requisitos de protección del Consejo de la UE, Directiva 89/336/CEE en lo que a la legislación de los Estados Miembros sobre compatibilidad electromagnética se refiere.

IBM no puede aceptar responsabilidad alguna si este producto deja de satisfacer dichos requisitos de protección como resultado de una modificación no recomendada del producto, incluyendo el ajuste de tarjetas de opción que no sean IBM.

Este producto ha sido probado y satisface los límites para Equipos Informáticos Clase B de conformidad con el Estándar Europeo EN 55022. Los límites para los equipos de Clase B se han establecido para entornos residenciales típicos a fin de proporcionar una protección razonable contra las interferencias con dispositivos de comunicación licenciados.

Union Europea - Normativa EMC

Questo prodotto è conforme alle normative di protezione ai sensi della Direttiva del Consiglio dell'Unione Europea 89/336/CEE sull'armonizzazione legislativa degli stati membri in materia di compatibilità elettromagnetica.

IBM non accetta responsabilità alcuna per la mancata conformità alle normative di protezione dovuta a modifiche non consigliate al prodotto, compresa l'installazione di schede e componenti di marca diversa da IBM.

Le prove effettuate sul presente prodotto hanno accertato che esso rientra nei limiti stabiliti per le apparecchiature di informatica Classe B ai sensi della Norma Europea EN 55022. I limiti delle apparecchiature della Classe B sono stati stabiliti al fine di fornire ragionevole protezione da interferenze mediante dispositivi di comunicazione in concessione in ambienti residenziali tipici.

이 기기는 가정용으로 전자파 적합등록을 한 기기로서
주거지역에서는 물론 모든 지역에서 사용할 수 있습니다.

この装置は、情報処理装置等電波障害自主規制協議会（VCCI）の基準に基づくクラスB情報技術装置です。この装置は、家庭環境で使用することを目的としていますが、この装置がラジオやテレビジョン受信機に近接して使用されると、受信障害を引き起こすことがあります。
取扱説明書に従って正しい取り扱いをして下さい。

Japanese statement of compliance for products less than or equal to 20 A per phase

高調波ガイドライン適合品



部件号: 22P6982

中国印刷

(1P) P/N: 22P6982

