



ThinkPad Multi-Burner  
Ultrabay Enhanced Drive  
Kullanıcı Kılavuzu





ThinkPad Multi-Burner  
Ultrabay Enhanced Drive  
Kullanıcı Kılavuzu

**DİKKAT**

Bu ürünü kurmadan önce, ThinkPad System *Güvenlik Kitapçığı*'nı okuyun.

**Not**

Garanti hizmetleri için gerek duyulabileceğinden, satın alma belgenizi sakladığınızdan emin olun. Bkz. Ek C, "IBM Statement of Limited Warranty - Z125-4753-07 - 11/2002", sayfa 23.

---

# İçindekiler

<b>Güvenlik: Önce Bunu Okuyun</b>	<b>v</b>
<b>Bölüm 1. Multi-Burner Sürücüsü Hakkında</b>	<b>1</b>
Ürün kaydı	1
Ürün tanımı	1
Yazılım tanımlaması	2
Kuruluş gereksinimleri	5
Sürücünün kurulması	5
Sürücü denetimlerinin gerçekleştirilmesi	5
<b>Bölüm 2. Multi-Burner Sürücüsünün Kullanılması</b>	<b>7</b>
Başlamadan önce	7
Diskin kullanılması ve bakımının yapılması	7
Multi-Burner sürücüsünün dikkatli kullanılması	8
Diskin takılması	9
Sürücünün kullanılması	9
Tek ve çift taraflı DVD-RAM ortamının kullanılması	9
Diskin kartuştan çıkarılması	10
Diskin kartuşa geri takılması	10
Kullanım önlemleri	10
Sürücünün CD'ler ve DVD'ler ile kullanılması	11
Diskin dikey yapıda sürücüye sağlam bir şekilde takılması	11
Diskin el ile çıkarılması	11
DVD oynatıcı yazılımının kullanılması	11
DVD işlevinin kullanılması	12
DLA (Sürücü adı erişimi) olanağının geçerli kılınması	12
DMA ayarının etkinleştirilmesi	13
Intervideo WinDVD Creator Plus olanağının kullanılması	14
WinDVD'nin kurulması ve DVD filmi izlenmesi	14
WinDVD'nin başlatılması	16
CD-R ve CD-RW işlevlerinin kullanılması	16
DVD-R ve DVD-RW işlevinin kullanılması	17
CD ya da DVD'nin yedeklenmesi	17
Sorun çözme	17
<b>Ek A. Ürün Belirtileri</b>	<b>19</b>
<b>Ek B. Service and Support</b>	<b>21</b>
Online technical support	21
Telephone technical support	21
<b>Ek C. IBM Statement of Limited Warranty - Z125-4753-07 - 11/2002</b>	<b>23</b>
<b>Part 2 - Country-unique Terms</b>	<b>27</b>

**Part 3 - Warranty Information** . . . . . 40

**Ek D. Notices** . . . . . **43**

Federal Communications Commission (FCC) statement . . . . . 44

Trademarks . . . . . 47

---

## Güvenlik: Önce Bunu Okuyun

Bu ürünü kurmadan önce, Güvenlik Bilgileri'ni okuyun.

مع، يجب قراءة دات السلامة

Antes de instalar este produto, leia as Informações de Segurança.

Prije instalacije ovog produkta obavezno pročitajte Sigurnosne Upute.

Před instalací tohoto produktu si přečtěte příručku bezpečnostních instrukcí.

Læs sikkerhedsforskrifterne, før du installerer dette produkt.

Ennen kuin asennat tämän tuotteen, lue turvaohjeet kohdasta Safety Information.

Avant d'installer ce produit, lisez les consignes de sécurité.

Vor der Installation dieses Produkts die Sicherheitshinweise lesen.

Πριν εγκαταστήσετε το προϊόν αυτό, διαβάστε τις πληροφορίες ασφάλειας (safety information).

לפני שתתקינו מוצר זה, קראו את הוראות הבטיחות.

A termék telepítése előtt olvassa el a Biztonsági előírásokat!

Prima di installare questo prodotto, leggere le Informazioni sulla Sicurezza.

製品の設置の前に、安全情報をお読みください。

본 제품을 설치하기 전에 안전 정보를 읽으십시오.

Пред да се инсталира овој продукт, прочитајте информацијата за безбедност.

Lees voordat u dit product installeert eerst de veiligheidsvoorschriften.

Les sikkerhetsinformasjonen (Safety Information) før du installerer dette produktet.

Przed zainstalowaniem tego produktu, należy zapoznać się z książką "Informacje dotyczące bezpieczeństwa" (Safety Information).

Antes de instalar este produto, leia as Informações sobre Segurança.

Перед установкой продукта прочтите инструкции по технике безопасности.

Pred inštaláciou tohto zariadenia si pečítajte Bezpečnostné predpisy.

Pred namestitvijo tega proizvoda preberite Varnostne informacije.

Antes de instalar este producto lea la información de seguridad.

Läs säkerhetsinformationen innan du installerar den här produkten.

安裝本產品之前，請先閱讀「安全資訊」。



---

## Bölüm 1. Multi-Burner Sürücüsü Hakkında

Bu kitapçıkta, IBM ThinkPad Multi-Burner Ultrabay Enhanced Drive sürücüsünün kaydedilmesine, kurulmasına ve kullanılmasına ilişkin bilgiler yer alır. Kitapçık *Software and User's Guide Super CD*'sinde aşağıdaki dillerde mevcuttur:

- Brezilya Portekizcesi
- Çekçe
- İngilizce
- Fransızca
- Almanca
- İtalyanca
- Japonca
- Basitleştirilmiş Çince
- Slovakça
- İspanyolca
- Geleneksel Çince
- Türkçe

Bu kılavuzun ekleri garanti bilgilerini ve yasal notları içermektedir.

---

### Ürün kaydı

Bu IBM ürününü aldığınız için teşekkürler. Ürününüzü kaydetmek ve bizden gelecekte daha sağlıklı hizmet alabilmek için gerekli bilgileri vermek üzere birkaç dakikanızı ayırın. Sizden gelen geribildirimler daha iyi ürünler ve hizmetler sunmamıza ve sizinle iletişim kurmak için daha iyi yöntemler geliştirmemize yardımcı olacak. Seçeneğinizi [www.ibm.com/pc/register/](http://www.ibm.com/pc/register/) adresindeki IBM Web sitesinde kaydedin.

İlgili Web sitesinde ürünle ilgili daha fazla bilgi almak istemediğinizi belirtmezseniz, kaydedilen ürününüzle ilgili bilgi ve güncellemeler alacaksınız.

---

### Ürün tanımı

Multi-Burner sürücünüz DVD Forum DVD-Multi Recorder belirtimiyle uyumludur ve DVD-RAM, DVD-RW ve DVD-R (Genel olarak, 650 nm) ortamlarını okuyabilir ve kaydedebilir. Ayrıca, sürücünüz CD-R, CD-RW ve Hızlı CD-RW ortamlarını da kaydedebilir ve güvenilir CD yazımı için ara bellek eksik çalışma önleme teknolojisini kullanır. Multi-Burner sürücünüz DVD Video, Video CD, ses CD'si, birden çok oturumlu, genişletilmiş mimari (XA) CD'ler ve Kodak Photo CD'leri gibi diğer birçok biçimi de okuyabilir. Multi-Burner sürücüsü, Ultrabay Enhanced sürücü bölmenize kurulmak için tasarlanmıştır.

Ortam tipi	Yazma hızı
DVD-R	2X

Ortam tipi	Yazma hızı
DVD-RW	1X
DVD-RAM	2X Maks.
CD-R	16X Maks.
CD-RW	4X
Hızlı CD-RW	8X Maks.

Bu kılavuza ek olarak, seçenek paketinizde aşağıdaki ürünler de yer alır:

- Multi-Burner sürücüsü
- Enhanced Drive Adapter for Ultrabay 2000
- Taşıma çantası
- *Software and User's Guide Super CD'si*
- *Quick Reference Guide*

Öğelerden biri eksik ya da zarar görmüş ise, ürünü satın aldığınız yere başvurun. Satın alma belgenizi sakladığınızdan emin olun. Garanti hizmeti almak için bu belge gerekli olabilir. Teknik destek bilgileri için bkz. Ek C, "IBM Statement of Limited Warranty - Z125-4753-07 - 11/2002", sayfa 23.

## Yazılım tanımlaması

IBM Multi-Burner *Software and User's Guide Super CD'si* aşağıdaki yazılımları içerir:

- **Intervideo WinDVD Creator Plus**

Bilgisayar bölümü	Minimum	En uygun
İşlemci	Intel Celeron 800Mhz	Intel Pentium III 600Mhz  Doğrudan DVD desteği, gerçek zamanlı gereksinme için P4 1.6GHz ve daha yüksek sürümleri gerektirir
RAM	64Mb	128Mb
İşletim sistemi	Windows 2000 ya da Windows XP	Windows 2000 ya da Windows XP
Ses	48Khz düzeyinde sesi destekleyen Windows uyumlu ses kartı	48Khz düzeyinde sesi destekleyen Windows uyumlu ses kartı (PCI önerilir)
Video	Windows uyumlu AGP ya da PCI grafik kartı	Windows uyumlu AGP ya da PCI grafik kartı (yerpaylaşma desteği önerilir)

Bilgisayar bölümü	Minimum	En uygun
Sabit sürücü	<ul style="list-style-type: none"> <li>Kuruluş için 70 MB</li> <li>VCD kalitesinde MPEG-1 videonun her saati için 620 MB</li> <li>DVD kalitesinde MPEG-2 videonun her saati için 2 GB</li> </ul>	<ul style="list-style-type: none"> <li>Kuruluş için 70 MB</li> <li>VCD kalitesinde MPEG-1 videonun her saati için 620 MB</li> <li>DVD kalitesinde MPEG-2 videonun her saati için 2 GB</li> </ul>
Diğerleri		VCD ve DVD yazmak için gerekli olan CD ya da DVD yazıcısı. DV kameraları ve video kayıt cihazları gibi dış kaynaklardan görüntü aktarmak için gerekli uygun donanımlar

**Not:** WinDVD Creator Plus, daha önceden kurulmuş olan DivX kodlayıcı-kodçözücü aygıtıyla DivX içeriğini içeriye ve dışarıya aktarabilir. DivX, bir DivXNetworks, Inc markasıdır.

Bu yazılım, video dosyalarını en bağımsız DVD oynatıcılarda çalıştırılabilecek DVD-RW ya da DVD-R ortamlarına kaydetmenizi sağlar. Ayrıca, bu yazılımı kendi video ürünlerinizi kayıttan önce düzenlemek ve değiştirmek için de kullanabilirsiniz.

Bilgisayarınızda bir analog ya da IEEE 1394 yakalama aygıtı kuruluyorsa, bu yazılımı bir kameradan video kaydetmek için kullanabilirsiniz.

- **IBM Drive Letter Access (DLA)**

Bu yazılım, sürücü adını kullanarak, sanki bir diskete yazıyormuşsunuz gibi doğrudan CD-RW, CD-R, DVD-RAM, DVD-RW ve DVD-R ortamlarına yazmanızı sağlar. Tüm disk biçimi tipleri DLA tarafından biçimlendirilebilir. DLA olanağı ile, dosya sürükleyip bırakabilir, yeni dizinler yaratabilir ya da dosyaları herhangi bir uygulamadan doğrudan Multi-Burner sürücünüze saklayabilirsiniz.

- **UDF okuyucusu**

Bu yazılım, DVD-RAM, DVD-RW ve CD-RW ortamlarını bilgisayarlarda DVD sürücülerini kullanarak okumak için yazılım kurmanızı sağlar. Ayrıca, DLA kurulu olmayan sistemlerde DLA tarafından yaratılmış diskleri okumanızı da sağlar.

- **IBM RecordNow**

IBM RecordNow, bilgisayarınızdaki dosyalardan ya da CD'ler ya da DVD'ler gibi başka disk ortamlarından kendi müzik ya da veri disklerinizi yaratmanızı sağlayan disk oluşturma yazılımıdır. IBM RecordNow yazılımıyla yaratılan müzik diskleri evinizdeki ya da arabanızdaki bir CD çalarda ya da bilgisayarınızın CD-ROM'u aracılığıyla çalışabilir. Ayrıca, IBM RecordNow uygun herhangi bir CD ya da DVD disk okuyucusunda okunabilen veri disklerini yaratmayı kolaylaştırır.

**Not:** Bazı DVD oynatıcılar CD-R ortamlarını okuyamaz. Desteklenen ortamlar hakkında bilgi edinmek için sürücünüzle birlikte verilen belgelere başvurun.

IBM RecordNow yazılımı, kayıt işlemi boyunca basit Sihirbazlar ve sezgisel bir kullanıcı arabirimi aracılığıyla size yol gösterir.

IBM RecordNow yazılımını kullanarak şunları yaratabilirsiniz:

- Varolan disklerin aslının aynı kopyaları - Exact Copy (Aslının Aynı Kopya) özelliği özgün diskin disk yerleşimini CD-R, CD-RW ya da DVD ortamlarınıza aktararak ana diskinizin kopyasını yapar.
- Sabit sürücünüzden alınan arşivlenmiş veri diskleri – Make a Data Disc (Veri Diski Oluştur) özelliği bilgisayarınızın sabit sürücüsünde bulunan dosyalar ve uygulamalar gibi elektronik verileri saklamak için kullanılır. Veri diskleri, müzik disklerinden farklı olarak, yalnızca bilgisayar tarafından okunabilir olan dosyaları saklamak için kullanılır ve evinizdeki ya da arabanızdaki stereoda—ses dosyaları diskte olsa bile çalınmaz.
- WAV, MP3 ya da WMA dosyalarından ya da varolan müzik disklerinden oluşturulan müzik derlemeleri – Make a Music Disc (Müzik Diski Oluştur) özelliği sabit sürücünüzdeki ya da varolan müzik disklerinizdeki dosyalardan özel müzik diskleri yaratır. CD müzik veritabanı özelliği, dosyalarınızı otomatik olarak müzik parçası bilgileriyle etiketleyerek toplama listenizi sıralamanıza yardım eder.

**Not:** Aslının aynı kopya yaratmak, veri diski yaratmak ya da IBM RecordNow yazılımıyla ses diski yaratmak hakkında daha fazla bilgi edinmek için IBM RecordNow On-line Help olanağına başvurun.

RecordNow programını başlatmak için aşağıdaki yordamı izleyin:

1. **Start** (Başlat) ögesini tıklatın.
  2. **Programs** (Programlar) ögesini tıklatın.
  3. **IBM RecordNow** ögesini tıklatın.
  4. Ana kaydetme yazılımı penceresini açmak için **RecordNow** ögesini tıklatın.
- **IBM Simple Backup**  
Bu yazılım DVD-RAM, DVD-RW, DVD-R, CD-R ya da CD-RW ortamlarında sistem dosyalarınızın tam ya da artımlı yedeklerini yaratmanızı sağlar ve bozulduğunda bilgisayarınızı geri yüklemenize olanak tanır.
  - **Intervideo WinDVD**  
Bu yazılım DVD videolarını bilgisayarınızda oynatmanızı ya da video dosyalarını sabit disk sürücünüzden çalıştırmanızı sağlar.

**Not:** FIREGL, Intergraph, ve 3dLabs gibi bazı grafik bağdaştırıcıları DVD video oynatmayı desteklemez.

---

## Kuruluş gereksinimleri

Multi-Burner sürücüsünü kurmak için ThinkPad bilgisayarınızın aşağıdaki gereksinimleri içermesi gerekir:

- Ultrabay Enhanced Drive Bay içeren bir ThinkPad sistemi ya da
- ThinkPad Dock ya da Dock II
- Enhanced Drive Adapter for Ultrabay 2000
- Microsoft® Windows® XP ya da Microsoft Windows 2000 Professional işletim sistemi

### Notlar:

1. IBM, Microsoft Windows 95, Microsoft Windows 98 ya da Microsoft Windows Millennium Edition (Me) masaüstü işletim sistemlerinde çalışan bilgisayarlar için sınırlı destek sağlamaktadır.
2. ThinkPad A21e bilgisayarını Windows NT sisteminde DVD oynatmayı desteklemez.

---

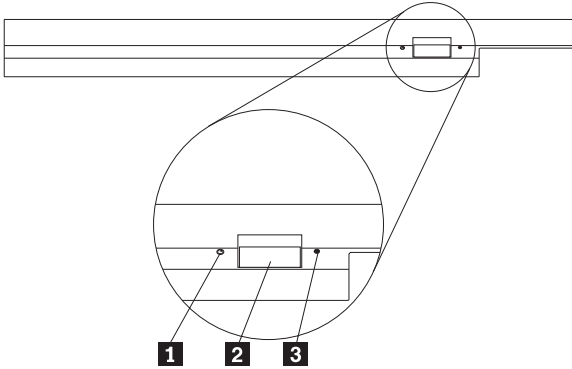
## Sürücünün kurulması

ThinkPad bilgisayarınızda bulunan Access ThinkPad adlı yardım sistemi bilgisayarınıza özgü sürücü kuruluş yönergelerini içermektedir. Multi-Burner sürücüsünü Ultrabay Enhanced sürücü bölmesine doğru şekilde kurmak için Access ThinkPad yardım sisteminde verilen yönergeleri kullanın.

---

## Sürücü denetimlerinin yerleştirilmesi

Aşağıdaki diyagramda sürücünün ön kısmındaki denetimlerin yerleri gösterilmiştir.



- 1** Güç ışığı: Bu ışık sürücü kullanımda olduğunda yanar.
- 2** Eject (Çıkar) düğmesi: Bir DVD ya da CD'yi çıkarmak için bu düğmeye basın.
- 3** El ile çıkarma deliği: Eject düğmesi çalışmadığında bir DVD ya da CD'yi çıkarmak için bu acil durum çıkışı kullanın. Bir DVD ya da CD'nin el ile çıkarılmasıyla ilgili daha fazla bilgi için bkz. "Diskin el ile çıkarılması" sayfa 11.



---

## Bölüm 2. Multi-Burner Sürücüsünün Kullanılması

Bu bölümde, DVD ve CD'leri nasıl kullanacağınız, takacağınız ve bakımlarını nasıl yapacağınız ve Multi-Burner sürücünüzün bakımını nasıl yapacağınıza ilişkin bilgiler yer alır.

---

### Başlamadan önce

En iyi sonuçlar için, sürücüyü kullanmaya başlamadan önce aşağıdaki yönergeleri gözden geçirin:

- Veri hatalarına neden olabileceği için, bir diski biçimlendirirken ya da yazarken ThinkPad bilgisayarınızı hareket ettirmeyin. Yazı yazmak da veri hatalarına neden olabileceği için, bir diski biçimlendirirken ya da diske yazı yazarken yazı yazma işlemini en alt düzeye indirin.
- Bir diske yazarken ThinkPad bilgisayarını düz bir yüzey üzerinde tutun.
- Sürücüyü kullanırken ThinkPad bilgisayarın bir ac çıkış noktasına takılı olduğundan emin olun. Bir diske yazarken pil biterse, disk zarar görebilir.
- Ekran koruyucuları kapayın. Ekran koruyucu kullanılması biçimleme ve yazma işlemini kesintiye uğratar.
- Bir diske yazarken ThinkPad bilgisayarınızı uyuklama ya da beklemede kipine sokmayın.

**Not:** Sürücünün okuma ve yazma sonuçları, kullanılan DVD ya da CD ortamının kalitesine ve özelliklerine bağlıdır.

---

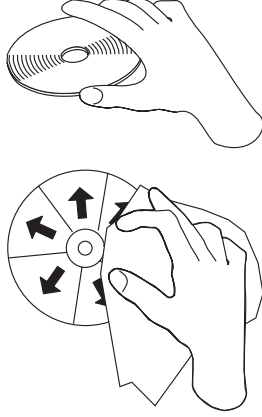
### Disk kullanılması ve bakımının yapılması

Okunabilir kalmaları için diskleri, özellikle CD-R ve CD-RW diskleri gibi yazılabilir ortam tiplerini dikkatli kullanın ve temizleyin. Aşağıdaki önlemleri alarak disklerinizin ömrünü uzatabilirsiniz.

- Diskleri her zaman özgün ambalajında saklayın.
- Diskleri her zaman doğrudan güneş ışığı almayacak bir yerde saklayın.
- Diskleri her zaman doğrudan ısı kaynaklarının uzağında saklayın.
- Kullanılmadığında diskleri bilgisayardan çıkarın.
- Her kullanımdan ÖNCE disklerde çizik olup olmadığını denetleyin.  
**ÖNEMLİ:** Üzerinde çizik olan diskleri kullanmayın.
- Diskleri bilgisayara ya da ambalajına yerleştirirken zorlamayın.
- Diskleri bükmeyin ya da eğmeyin.
- Diskleri temizlemek için ticari temizleme maddeleri kullanmayın.
- Disklerin yüzeyine yazmayın.

- Diskleri kenarlarından ya da ortasındaki delikten tutun.
- Disklerin yüzeyine dokunmayın.
- Üzerindeki tozu ya da parmak izlerini temizlemek için, diskleri yumuşak ve tüy bırakmayan bir bezle ortasından kenarlarına doğru silin.

**Dikkat:** Dairesel hareketlerle bir diski silmek verilerin kaybolmasına yol açabilir.



## Multi-Burner sürücüsünün dikkatli kullanılması

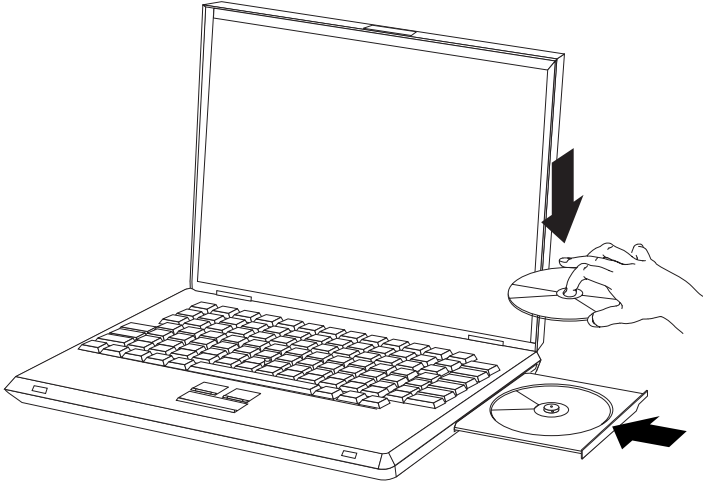
Çalışma sırasında diskinizi korumak için aşağıdaki önlemleri alın:

- Sürücüyü başka bir yere taşımadan önce sürücüde disk varsa bunu çıkarın.
- Sürücüye yabancı nesnelere sokmayın.
- Sürücünün üstüne nesnelere koymayın.
- Sürücü kapağını çıkarmayın ve sürücünün iç parçalarına bakım yapmaya çalışmayın.
- Sürücüyü aşağıdaki koşullardan herhangi birinde çalıştırmayın:
  - Yüksek sıcaklık, yüksek nem ya da doğrudan güneş ışığı
  - Aşırı titreşim, ani şok ya da eğik yüzey
  - Aşırı toz



---

## Diskin takılması



1. Eject (Çıkar) düğmesine basın. Tepsi sürücüden dışarı çıkar.
2. Diski etiketi yukarı gelecek şekilde tepsiye yerleştirin.
3. Tepsiyi yerine oturuncaya kadar nazikçe iterek kapatın.

**Dikkat:** Tepsiyi açmak için zor kullanmayın ya da yabancı maddeler yerleştirmeyin. Eject (Çıkar) düğmesine bastığınızda tepsiniz açılmazsa, daha fazla bilgi için bkz. “Diskin el ile çıkarılması” sayfa 11.

---

## Sürücünün kullanılması

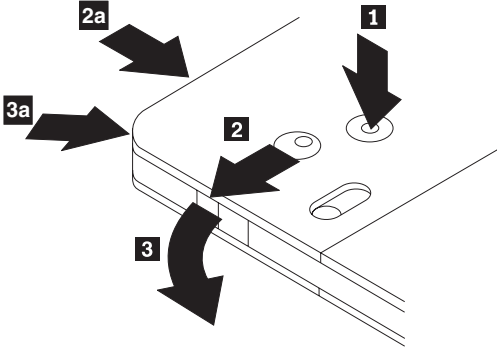
Bu bölümde, Multi-Burner sürücüsünün kullanılmasına ilişkin bilgiler yer alır.

### Tek ve çift taraflı DVD-RAM ortamının kullanılması

DVD-RAM ortamları tek taraflı ve çift taraflı olmak üzere iki sürüm şeklinde bulunur.

2.6 GB ve 4.7 GB sürümleri tek taraflıdır. 9.4 GB sürümleri çift taraflıdır. Ortamın her iki tarafındaki verilere erişmek için ortamı sürücüden çıkarıp çevirmeniz ve yeniden sürücüye takmanız gerekir.

## Disk kartuştan ıkarılması



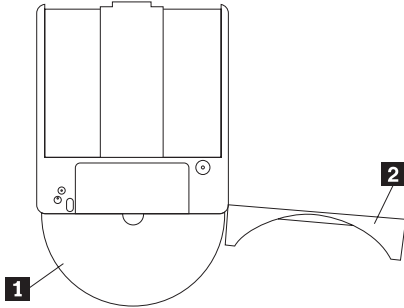
DVD-RAM ortamı ıplak disket ya da kartuş biiminde bulunur. Kartuş ortamını Multi-Burner srcnzde kullanmak iin ncelikle diski kartuştan ıkarmanız gerekir.

Bir tkenmez kalem ucunu kullanarak kilit mandalı anahtarına **1** basıp aın. Diski ıkararak iin bir tkenmez kalem yardımıyla kartuş kapađının kilidini **2** bastırın ve kartuş kapađını **3** dıřarı ekin. Kartuş kapađı aıldıđında, disk ıkarılabilir.

**Not:** Yukarıdaki **2a** ve **3a** Őekillerinde gsterildiđi gibi, kartuş kapađı kilidi ve kartuş kapađı kilidi anahtarı bazı kartuşların yanında bulunur.

**Uyarı:** ıplak ortamı tutarken diskin kayıt alanına dokunmayın.

## Disk kartuşa geri takılması



Diski kartuşa geri takmak iin diskin etiket tarafını **1** DVD-RAM kartuşunun etiket tarafıyla hizalayın. Diski takın ve kartuş kapađını **2** kapatın. Kapak kapandıđında bir tık sesi duyulur.

## Kullanım nlemleri

ıkarılan diske el ile dokunurken dikkatli olun. Kir, toz paracıkları, parmak izleri, lekeler ya da izikler ortamın kaydetme ve oynatma yeteneđine zarar verebilir. Toz ya da

diğer kirleri temizlemek için bir CD Temizleme Takımı kullanın. Diski yumuşak, kuru bir bezle silin. Diskin yüzeyini temizlemek için kir çözücü ürünler kullanmayın. Diski etiketlerken, yumuşak bir keçeli kalem kullanarak yalnızca basılı etiket tarafına ya da kartuşa yazın. Diski doğrudan güneş ışığından, yüksek sıcaklıklardan ve nemden uzak tutun. Diskin her iki tarafına da etiket yapıştırmayın.

---

## Sürücünün CD'ler ve DVD'ler ile kullanılması

Bir veri diskini okumak için aşağıdaki yordamı tamamlayın:

1. Bilgisayarı açın.
2. Sürücünün önündeki Open/Close (Aç/Kapa) düğmesine basın.
3. Diski ya da kartuşu etiketi yukarı gelecek şekilde tepsiye yerleştirin.
4. Open/Close (Aç/Kapa) düğmesine basarak ya da yükleme tepsisini hafifçe iterek tepsiyi kapatın.

**Uyarı:** Yükleme tepsisini açmak için zor kullanmayın ya da tepsiye yabancı maddeler yerleştirmeyin.

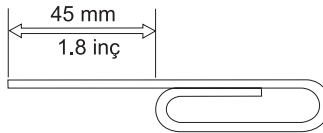
5. Sürücü çalışıyor göstergesinin sönmesini bekleyin; sonra **My Computer** (Bilgisayarım) öğesini çift tıklatın.
6. CD-ROM ya da DVD-RAM/DVD-R/DVD-RW simgesini çift tıklatın.

## Diskin dikey yapıda sürücüye sağlam bir şekilde takılması

Sürücüde dikey takma işlemi için yükleme tepsisinin üzerinde dört kilit mandalı vardır. Disk takmak için, diski alttaki iki kilit mandalına yerleştirin ve tepsiyi kapatın. Diski çıkarmak için tepsiyi açın ve diski alttaki iki kilit mandalından alın.

## Diskin el ile çıkarılması

Eject (Çıkar) düğmesine bastığınızda tepsi dışarı çıkmazsa bilgisayarı kapatın ve bir araç olarak kullanmak üzere büyük bir kağıt ataşını resimde gösterildiği gibi düzeltin. Düzeltilen ucun en az 45 mm (1.8 inç) uzunluğunda olması gerekir. Uzatılan ucu, sürücünün önündeki el ile çıkarma deliğine yerleştirin. Tepsi açılıncaya kadar kağıt ataşını deliğe doğru itin. Diski çıkarabilinceye kadar tepsiyi yavaşça çekin.



---

## DVD oynatıcı yazılımının kullanılması

Bu bölümde, DVD Oynatıcı yazılımının nasıl kullanılacağı ve uyarlanacağı hakkında bilgiler yer alır. DVD Oynatıcı yazılımı hakkındaki güncel bilgileri *User's Guide and Software Super CD'sindeki* benioku dosyasında bulabilirsiniz.

---

## DVD işlevinin kullanılması

DVD işlevini kullanmak için, Multi-Burner sürücüsünü Ultrabay Enhanced sürücü bölümüne kurduktan sonra bilgisayarınızı aşağıdaki şekilde kurmanız gerekir:

1. DMA ayarını etkinleştirin (yalnızca Windows XP ve Windows 2000 kullanıcıları).
2. WinDVD'yi (DVD film oynatıcı programı) kurun.

**Not:** Windows 95 için, DVD film oynatıcısı Windows 95 OSR2.0 ya da daha sonraki sürümler tarafından desteklenmektedir. Aşağıdaki adımları izleyerek hangi Windows 95 sürümünü kullandığınızı denetleyebilirsiniz:

1. **Start** (Başlat) öğesini tıklatın, imleci **Settings** (Ayarlar) öğesine getirin ve sonra **Control Panel** (Denetim Masası) öğesini tıklatın.
2. **System** (Sistem) simgesini çift tıklatın.  
"System" (Sistem) öğesinin altındaki sayıları okuyun
  - 4.00.950B, kullandığınız sürümün Windows 95 OSR2.0 ya da OSR2.1 olduğunu belirtir.
  - 4.00.950C, kullandığınız sürümün Windows 95 OSR2.5 olduğunu belirtir.

## DLA (Sürücü adı erişimi) olanağının geçerli kılınması

DLA (Drive Letter Access; Sürücü Adı Erişimi), verileri CD-R, CD-RW, DVD-RAM, DVD-RW ve DVD-R ortamlarına yazabilmeniz için oluşturulmuştur. DVD-RAM, DVD-RW, CD-RW, DVD-R ve CD-R ortamları birçok kez yazılabilir (DVD-R ve CD-R ortamlarındaki veriler bu diskler doluncayana kadar eklenebilir).

DVD-R, CD-R, DVD-RAM, DVD-RW ya da CD-RW ortamlarını biçimlendirmek ve bu ortamlara yazmak için aşağıdaki adımları izleyin:

1. Sürücüye bir disk takın.
2. **My Computer** (Bilgisayarım) öğesini çift tıklatın. Multi-Burner sürücü adını sağ tıklatın.
3. **Format** (Biçimlendir) seçeneğini tıklatın. Biçimlendirme süresi kullandığımız biçimlendirme işlemine (Hızlı ya da Tam) bağlı olarak değişir.
4. Biçimlendirme işlemi tamamlandıktan sonra, Multi-Burner sürücüsü simgesine dosya sürükleyip bırakabilir ve Windows Explorer'da dosya taşıyabilirsiniz.

CD-R ortamlarını diğer bilgisayarlarda uyumlu yapmak için aşağıdaki işlemleri gerçekleştirin:

1. **My Computer** (Bilgisayarım) öğesini çift tıklatın. Multi-Burner sürücü adını sağ tıklatın.
2. **Make Compatible** (Uyumlu Yap) seçeneğini tıklatın.

UDF biçimli DVD-RAM, DVD-RW ya da CD-RW ortamlarını başka bilgisayarlarda kullanmak için *User's Guide and Software Super CD'sine* bir UDF okuyucusu eklenmiştir. UDF okuyucusunu kullanmak için aşağıdaki yordamı izleyin:

1. *User's Guide and Software Super CD'sini* UDF biçimli diskleri kullanmak istediğiniz bilgisayarın CD ya da DVD sürücüsüne takın.
2. **Start** (Başlat) ögesini tıklayın.
3. **Run** (Çalıştır) ögesini tıklayın.
4. e:\UDF\language yolunda, e CD ya da DVD'nin sürücü adını, dil ise kullandığınız dili gösterir.
5. **OK** (Tamam) düğmesini tıklayın.
6. **SETUP.EXE** dosyasını çift tıklayın ve ekrandaki yönergeleri izleyin.

**Not:** UDF okuyucusu yalnızca, CD-RW or DVD-RW için başka bir DLA programının kurulu olmadığı sistemlerde gereklidir.

## DMA ayarının etkinleştirilmesi

Bu bölümde, Windows 2000 ve Windows XP işletim sistemlerinde DMA ayarının etkinleştirilmesi anlatılmaktadır.

### Windows 2000 için

1. **Start** (Başlat) ögesini tıklayın, imleci **Settings** (Ayarlar) ögesine getirin ve **Control Panel** (Denetim Masası) ögesini tıklayın.
2. **System** (Sistem) simgesini çift tıklayın.
3. **Hardware** (Donanım) etiketini tıklayın.
4. **Device Manager** (Aygıt Yöneticisi) düğmesini tıklayın.
5. Alt menüyü açmak için **IDE ATA/ATAPI controller** (IDE ATA/ATAPI denetleyicisi) ögesini tıklayın.
6. **Secondary IDE** (İkincil IDE) ögesini çift tıklayın. (ThinkPad A21e bilgisayarını kullanıyorsanız, **Primary IDE** (Birincil IDE) ögesini çift tıklayın.)
7. Aktarım Kipi olarak **DMA is available** (DMA var) seçeneğini belirleyin.
8. **OK** (Tamam) düğmesini tıklayın.
9. System Properties (Sistem Özellikleri) penceresini kapatmak için **Close** (Kapat) düğmesini tıklayın. Sistem ayarlarının değiştiğini bildiren bir ileti görüntülenir.
10. Sistemi yeniden başlatmak için **OK** (Tamam) düğmesini tıklayın.

### Windows XP için

1. **Start** (Başlat) ögesini tıklayın, imleci **My Computer** (Bilgisayarım) ögesine getirin ve tıklayın.
2. System Tasks (Sistem Görevleri) simgesinin altında bulunan **View system information** (Sistem bilgilerini göster) ögesini tıklayın.
3. **Hardware** (Donanım) etiketini tıklayın.
4. **Device Manager** (Aygıt Yöneticisi) düğmesini tıklayın.
5. Alt menüyü açmak için **IDE ATA/ATAPI controller** (IDE ATA/ATAPI denetleyicisi) ögesini tıklayın.

6. **Secondary IDE** (İkincil IDE) öğesini çift tıklatın. (ThinkPad A21e bilgisayarını kullanıyorsanız, **Primary IDE** (Birincil IDE) öğesini çift tıklatın.)
7. **Advanced Settings** (Gelişmiş Ayarlar) etiketini tıklatın.
8. Aktarım Kipi olarak **DMA if available** (Varsa DMA) seçeneğini belirleyin.
9. **OK** (Tamam) düğmesini tıklatın.
10. System Properties (Sistem Özellikleri) penceresini kapatmak için **Close** (Kapat) seçeneğini tıklatın.

---

## Intervideo WinDVD Creator Plus olanağının kullanılması

Intervideo WinDVD Creator Plus olanağıyla görüntü ve ses dosyalarını yakalayabilir, düzenleyebilir ve kaydedebilirsiniz. Ayrıca, Intervideo WinDVD Creator Plus olanağını kendi görüntü ve ses dosyalarınızı kullanarak DVD videoları yaratmak ve kaydetmek için de kullanabilirsiniz. Intervideo'nun WinDVD Creator Plus özellikleri hakkında daha ayrıntılı bilgi almak için *User's Guide and Software Super CD'sinde* bulunan WinDVD Creator Plus Kullanıcı Kılavuzu'na başvurun.

WinDVD Creator Plus ana penceresinde yer alan başlıca işlevler “Yakala” “Düzenle” “Yazar” ve “Film Yap” işlevleridir. Bu işlevleri kullanarak, kendi görüntü ve ses dosyalarınızı dışarıdan aktarıp düzenledikten sonra desteklenen herhangi bir biçimde saklayabilirsiniz. Desteklenen biçimler MPEG-1, MPEG-2, ASF, WMV ve AVI'dir. “Yakala” ve “Düzenle” adımlarından geçerek görüntü ve ses dosyalarınızı hazırladıktan sonra, “Yazar” işlevinden özel bir menü ekleyebilirsiniz. Menü artalanı olarak kullanmak için hareketsiz görüntülerinizi dışarıdan aktarabilir ya da örnek görüntülerden birini seçebilirsiniz. Filminiz hazır olduğunda, filminiz yaratılırken kullanılacak çıktı biçimini ve video standardını seçebileceğiniz “Film Yap” işlevine geçin. Filminizi diske yazın ya da daha sonra yazmak üzere sabit diskte saklayın. WinDVD Creator Plus olanağını sabit diskte bir DVD görüntüsü yaratmak için kullanırsanız, Project (Proje) menüsünden “Load Image to Burn” (Yazılacak Görüntüyü Yükle) seçeneğini belirleyebilirsiniz.

WinDVD Creator Plus, “Disk Manager” (Disk Yöneticisi) aracılığıyla doğrudan DVD kaydedilebilir ortamlara görüntü kaydetme yeteneği de sunar. Bu işlem sabit diskinizde ayrıca yer kullanmadan gerçekleştirilir. Disk Manager (Disk Yöneticisi) olanağıyla, yeni görüntü yakalayabilir ya da önceden varolan görüntü dosyalarını kullanabilirsiniz ve ardından filminizi özel bir menü yaratarak bitirebilirsiniz. Filminiz +VR ya da -VR video biçimlerinden birinde yaratılabilir. Disk Manager (Disk Yöneticisi) aracılığıyla, görüntü parçaları ekleyip silerek ya da özel menünüzü değiştirerek filminizi istediğiniz zaman düzenleyebilirsiniz.

## WinDVD'nin kurulması ve DVD filmi izlenmesi

WinDVD'yi kurmak için, *Software and User's Guide Super CD'sinin* "Software" (Yazılım) bölümüne gidin.

Multi-Burner sürücüsünü ve WinDVD yazılımını kurduktan sonra, bir DVD filmi izleyebilirsiniz. Ancak, ilk önce DVD içeriğiniz için DVD bölge kodunu ayarlamamız gerekir.

### DVD bölge kodları

DVD bölge kodları bir DVD'nin içeriğini korumaya yardımcı olur. Dünya altı bölgeye bölünmüştür ve belirli bir içerik yalnızca uygun bölgede izlenebilir. Örneğin, Bölge 1'e ilişkin içerik yalnızca A.B.D'de ve Kanada'da izlenebilir. WinDVD de bölgeye özeldir.

İçeriğin bölge kodunu içerik ambalajının arkasında bulunan bölge kodu simgesine bakarak doğrulayabilirsiniz:

Bölge kodu	Bölge
1	A.B.D., Kanada
2	Avrupa, Orta Doğu, Güney Afrika, Japonya
3	Güneydoğu Asya, Tayvan, Kore
4	Latin Amerika, Avustralya, Yeni Zelanda
5	Eski Sovyetler Birliği, Kuzey Afrika, Hindistan
6	Çin Halk Cumhuriyeti

DVD'yi sürücüye takarak WinDVD'yi başlatın. Bölge kodu otomatik olarak ayarlanır ve filmi izleyebilirsiniz. Bu başlangıç ayarıdır.

Bölge kodu ayarlandıktan sonra farklı bir bölge kodunda bir DVD koyarsanız, bölge kodunu değiştirmeniz gerekir. Başlangıç ayarınızdaki bölge kodunu en çok dört kez değiştirebilirsiniz.

Başlangıç ayarındaki bölge kodu dört kez değiştirildikten sonra sabit duruma gelir ve bir daha değiştirilemez. Bundan sonra DVD içeriğini yalnızca o bölgeden izleyebilirsiniz.

Bölge kodu durumunu görüntülemek için, WinDVD kullanıcı arabirimindeki **WinDVD Properties** (WinDVD Özellikleri) düğmesini tıklayın. **General** (Genel) sekmesi bu bilgiyi içermektedir.

Bölge kodunu değiştirmek için aşağıdaki işlemleri gerçekleştirin:

1. Bilgisayarınızı açın ve işletim sisteminizi başlatın.
2. **Start** (Başlat) öğesini tıklayın.
3. **Programs** (Programlar) öğesini seçin.
4. **Intervideo WinDVD** öğesini tıklayın.
5. **Properties** (Özellikler) penceresini açmak için **Properties** (Özellikler) simgesini tıklayın.
6. **General Properties** (Genel Özellikler) etiketini tıklayın.

7. Yeni bölgeye ilişkin tek bölge DVD'yi takın.
8. Ülkeniz için doğru bölge kodunu seçin.
9. **OK** (Tamam) düğmesini tıklayın.

## WinDVD'nin başlatılması

WinDVD'yi başlatmak için aşağıdaki yordamı tamamlayın:

1. **Start** (Başlat) ögesini tıklayın.
2. **Programs** (Programlar) ögesini tıklayın.
3. **InterVideo WinDVD** ögesini tıklayın.
4. DVD film oynatıcı penceresini açmak için **InterVideo WinDVD** ögesini tıklayın.  
DVD film oynatıcısının nasıl çalıştırılacağına ilişkin daha fazla bilgi için, *Software and User's Guide Super CD'sinde* bulunan WinDVD yardım bilgilerine bakın. Bir DVD filmini televizyonunuzda izlemek isterseniz, bilgisayarınızla birlikte verilen çevrimiçi bilgilere bakın.

### Notlar:

1. Bilgisayarınızın konfigürasyonu kullanılan sistem kaynaklarıyla elde edilebilecek en yüksek kalitede ses ve görüntüyü sağlayacak şekilde tanımlanmıştır. Denetim Masası'ndaki görüntü çözünürlük ayarını değiştirerek varsayılan ayarlarla oynayabilirsiniz. Bazı sistemler tüm çözünürlük ayarlarında en iyi kalitede ses ve görüntü sağlamaya yeterli kaynaklara sahip değildir. Zayıf ses ya da görüntü başarımı elde ediyorsanız, çözünürlüğü daha düşük bir ayara getirin.
2. Ses ya da görüntü akışlarının kodları yazılım tarafından çözülür. Ses ve görüntü alt sistemleri tamamen işlevsel ve etkinleştirilmiş olmalıdır.

---

## CD-R ve CD-RW işlevlerinin kullanılması

Multi-Burner sürücüsü hem CD-R, hem de CD-RW disklerine yazabilir. CD-R diskleri silinemez, ancak standart CD-ROM sürücüler ve CD çalarlarla birlikte kullanılabilirler.

CD-R disklerini sesli parçalar kaydetmek, veri saklamak, dosyaları arşivlemek ve başka bir CD'den dosya kopyalamak için kullanabilirsiniz.

CD-RW diskleri silinebilir ve yeniden yazılabilir, ancak yalnızca, daha yeni MR- ve CD-RW ile uyumlu CD-ROM ve DVD-ROM sürücülerıyla birlikte kullanılabilirler. CD-RW disklerini dosyaları yedeklemek, saklamak ve güncellemek ya da başka bir CD'den dosya kopyalamak için kullanabilirsiniz.

### Notlar:

1. CD-R diskleri sesli CD çalarlarda çalınabilir. CD-RW diskleri birçok sesli CD çalarda çalınmaz.
2. Bu sürücüyle birlikte sağlanan yazılım, DOS, Windows 3.x ya da IBM OS/2® işletim sistemlerinde CD-kaydetme olanaklarını **geçerli kılmaz**.



Yazılımın kullanımına ilişkin daha fazla bilgi için, *Software and User's Guide Super CD'sinde* yer alan IBM RecordNow and IBM DLA yardım bilgilerine başvurun.

---

## DVD-R ve DVD-RW işlevinin kullanılması

Multi-Burner sürücüsü hem DVD-R, hem de DVD-RW disklerine yazabilir. DVD-R diskleri silinemez, ancak standart DVD-ROM sürücülerini ve DVD çaralarla birlikte kullanılabilirler.

DVD-R disklerini sesli parçalar kaydetmek, veri saklamak, dosyaları arşivlemek ve başka bir DVD'den dosya kopyalamak için kullanabilirsiniz.

DVD-RW diskleri silinebilir ve yeniden yazılabilir, ancak yalnızca, daha yeni MR- ve DVD-RW uyumlu DVD-ROM sürücülerini birlikte kullanılabilirler. DVD-RW disklerini dosyaları yedeklemek, saklamak ve güncellemek ya da başka bir DVD'den dosya kopyalamak için kullanabilirsiniz.

Yazılımın kullanımına ilişkin daha fazla bilgi için, *Software and User's Guide Super CD'sinde* yer alan IBM RecordNow and IBM DLA yardım bilgilerine başvurun.

---

## CD ya da DVD'nin yedeklenmesi

Ticari bir CD ya da DVD'yi kopyalamak için, telif hakkını edinmeniz ya da telif hakkı sahibinden izin almanız gerekir. Telif hakkınız yoksa ya da telif hakkı sahibinden izin almadysanız, telif hakkı kanununu ihlal ediyor olabilirsiniz ve zararları ödemeniz ya da hatanın tazmini için diğer kanuni şartları yerine getirmeniz gerekebilir. Telif hakkı kanunuyla ilgili daha fazla bilgi için, hukuk danışmanınıza başvurun.

---

## Sorun çözüme

Bilgisayar sorunları, donanım, yazılım ya da kullanıcı hatalarından kaynaklanabilir. Bu bölümdeki bilgileri sorunları kendiniz çözmek için ya da bir hizmet teknisyenine iletmek üzere yararlı bilgileri toplamak için kullanabilirsiniz. Bilgisayarınızın, işletim sisteminizin ya da ses-bağdaştırıcınızın yayınlarına da başvurmanız gerekebilir.

Durumunuza uygun olabilecek sorun açıklamaları için aşağıdaki listeyi gözden geçirin.

### **Çok oturumlu bir disk yaratamıyorsunuz.**

Başka bir oturum için diskte yeterli yer kaldığından emin olun. Bir oturum yazma işlemi, kaydedilen verilere ek olarak giriş ve çıkış boşluğu (yaklaşık 15 MB) gerektirir.

### **Bir CD-R, CD-RW, DVD-R, DVD-RW ya da DVD-RAM diskine başarıyla yazamıyorsunuz.**

Aşağıdaki işlemleri gerçekleştirin:

1. İşlemin bir ekran koruyucu, bir antivirüs programı, bir Internet ya da e-posta programı ya da başka bir yazılım tarafından kesintiye uğramadığını doğrulayın. Yazma işlemini kesintiye uğratabilecek işlevleri geçersiz kılın.
2. Sabit diskin birleştirildiğini doğrulayın.
3. Daha eski bir sabit disk sürücüsü, bir yazma işlemi sırasında ısı yeniden ölçümü işlemi yürütüyorsa, sabit disk sürücüsü üreticisine ya da satıcısına danışın.
4. CD hatalı ya da çizikse, değiştirin.
5. CD-ROM ve CD-RW sürücülerinizdeki Windows Auto Insert Notify işlevini geçersiz kılın.

### **Bir CD ya da DVD'yi çıkaramıyorsunuz.**

Sürücünün bir diske yazma işlemi yürütmekte olmadığından emin olduktan sonra aşağıdaki işlemleri yapın:

1. Yazılım yoluyla CD'yi çıkarın.
2. Eject (Çıkar) düğmesini kullanın.
3. Bilgisayarı kapatın. 45 saniye bekleyin; daha sonra bilgisayarı açın ve Eject (Çıkar) düğmesini yeniden kullanmayı deneyin.
4. Diğer yöntemler işe yaramazsa, "Diskin el ile çıkarılması (sayfa 11)" başlıklı konuda belirtilen yönergeleri uygulayarak el ile çıkarma deliğini kullanın.

### **Bir CD ya da DVD'ye başarıyla yazdıktan sonra ilgili CD ya da DVD'den okuyamıyorsunuz.**

Aşağıdaki işlemleri gerçekleştirin:

1. CD ya da DVD'yi başka bir CD çalar ya da DVD oynatıcıda okuyabiliyorsanız ya da önceki oturumları görebiliyorsanız, birimdeki dizin bilgileri hasar görmüş ve CD ya da DVD'yi okunmaz hale getirmiş olabilir. Sorun çözmeye yönelik fikirler için, yazılımla birlikte verilen belgeleri denetleyin.
2. CD-R, CD-RW, DVD-R, DVD-RW ya da DVD-RAM diskiniz zarar görmüş olabilir. Yeni bir disk ya da başka bir marka CD ya da DVD diski deneyin.
3. Bir CD-RW, DVD-RW ya da DVD-RAM diskinden yazma sürücüsünde okuyabiliyor, ancak başka bir MR sürücüsünde okuyamıyorsanız, bilgisayarda bir UDF Reader programının kurulu olduğundan emin olun.
4. Bilgisayarınız gerektirmediği sürece daha yavaş 1X hızda yazmaktan kaçının.

---

## Ek A. Ürün Belirtileri

Bu ek aşağıdaki bilgileri içermektedir:

- Fiziksel belirtiler
- Güç gereksinimleri
- Ortam gereksinimleri
- Okuma hızları
- Yazma hızları

### Fiziksel belirtiler

Sürücünün fiziksel belirtileri<sup>1</sup> aşağıdaki çizelgede listelenmiştir.

Fiziksel belirtim	
Yükseklik	12.7 mm (0.5 inç)
Genişlik	128 mm (5 inç)
Uzunluk	129 mm (5.09 inç)
Ağırlık	210 g (0.42 lb)

### Güç gereksinimleri

Aşağıdaki çizelgede, sürücü için voltaj düzeyine göre güç gereksinimleri listelenmiştir. Güç gereksinimleri sürücü güç bağlacında ölçülür ve nominal değerlerdir.

Güç belirtileri	Voltaj	Ortalama	Üst sınır
Voltaj	DC 5V	1100 mA	1800 mA

---

1. Ürün tanımlama verileri IBM'in tasarım amaçlarını gösterir ve karşılaştırma amaçlı kullanım için verilmiştir; gerçek sonuçlar çeşitli etkenlere bağlı olarak değişiklik gösterebilir. Bu ürün verileri bir garanti oluşturmaz. Bilgiler duyuruda bulunmaksızın değiştirilebilir.

## Ortam gereksinimleri

Belirtim	Çalışma	Çalışma dışı
Sıcaklık (yoğunlaşmasız)	+5° C - +50° C (+41° F - +122° F)	-20° C - +60° C (-4° F - +140° F)
Bağıl nem (yoğunlaşmasız)	%10 - %80	%5 - %90

## Okuma hızları

Ortam	Okuma Hızı
DVD-ROM (tek katmanlı)	8X Maks.
DVD-ROM (çift katmanlı)	6X Maks.
DVD-R (4.7 GB)	4X Maks.
DVD-RW (4.7 GB)	4X Maks.
DVD-RAM (4.7/9.4 GB)	2X Maks.
DVD-RAM (2.6 GB)	1X
CD-ROM	24X Maks.
CD-R	24X Maks.
CD-RW	12X Maks.
CD-DA (DAE)	20X Maks.

## Yazma hızları

Ortam	Yazma hızları
DVD-R (genel olarak, 650 nm)	2X
DVD-RW (Sürüm 1.1)	1X
DVD-RAM (Sürüm 2.1, 4.7/9.4 GB)	2X Maks.
CD-R	16X Maks.
CD-RW	4X
Hızlı CD-RW	8X Maks.

---

## Ek B. Service and Support

The following information describes the technical support that is available for your product, during the warranty period or throughout the life of the product. Refer to your IBM Statement of Limited Warranty for a full explanation of IBM warranty terms.

---

### Online technical support

Online technical support is available during the life of your product through the Personal Computing Support Web site at [www-3.ibm.com/pc/support/site.wss/](http://www-3.ibm.com/pc/support/site.wss/).

During the warranty period, assistance for replacement or exchange of defective components is available. In addition, if your IBM option is installed in an IBM computer, you might be entitled to service at your location. Your technical support representative can help you determine the best alternative.

---

### Telephone technical support

Installation and configuration support through the IBM HelpCenter<sup>®</sup> will be withdrawn or made available for a fee, at IBM's discretion, 90 days after the option has been withdrawn from marketing. Additional support offerings, including step-by-step installation assistance, are available for a nominal fee.

To assist the technical support representative, have available as much of the following information as possible:

- Option name
- Option number
- Proof of purchase
- Computer manufacturer, model, serial number (if IBM), and manual
- Exact wording of the error message (if any)
- Description of the problem
- Hardware and software configuration information for your system

If possible, be at your computer. Your technical support representative might want to walk you through the problem during the call.

For the support telephone number and support hours by country, refer to the following table. If the number for your country or region is not listed, contact your IBM reseller or IBM marketing representative. Response time may vary depending on the number and nature of the calls received.

Phone numbers are subject to change without notice. For the latest phone number list, go to [www-3.ibm.com/pc/support/site.wss/](http://www-3.ibm.com/pc/support/site.wss/) and click **Support Phone List**.

<b>Country or Region</b>	<b>Telephone Number</b>	<b>Country or Region</b>	<b>Telephone Number</b>
Argentina	0800-666-0011	Malaysia	03-7727-7800
Australia	1300-130-426	Mexico	001-866-434-2080
Austria	01-24592-5901	Netherlands	020-514-5770
Belgium	Dutch 02-210-9820 French 02-210-9800	New Zealand	0800-446-149
Bolivia	0800-0189	Norway	66 81 11 00
Brazil	55-11-3889-8986	Peru	0-800-50-866
Canada	1-800-565-3344 Toronto 416-383-3344	Philippines	632-995-2225
Chile	800-224-488	Portugal	21-791 51 47
China (PRC)	800-810-1818	Russia	095-940-2000
China (Hong Kong S.A.R.)	852-2825-7799	Singapore	1800-840-9911
Columbia	980-912-3021	Spain	91-662 49 16
Denmark	45 20 82 00	Sweden	08-477 4420
Ecuador	1-800-426911 (option #4)	Switzerland	058-333-09-00
Finland	09-459 69 60	Taiwan	886-2-2725-9799
France	02 38 55 74 50	Thailand	66-2-273-4000
Germany	07032-1549 201	Turkey	00-800-446-32-041
Indonesia	021-523-8535	United Kingdom	0-1475-555 055
Ireland	01-815-9202	United States	1-800-426-7378
Italy	02-7031-6101	Uruguay	000-411-005-6649
Japan	Consumer customers 0120-887-870  Business customers 0120-887-874	Venezuela	0-800-100-2011
Luxembourg	298-977 5063	Vietnam	848-8295-160

---

# Ek C. IBM Statement of Limited Warranty - Z125-4753-07 - 11/2002

## Part 1 - General Terms

*This Statement of Limited Warranty includes Part 1 - General Terms, Part 2 - Country-unique Terms, and Part 3 - Warranty Information. The terms of Part 2 replace or modify those of Part 1. The warranties provided by IBM in this Statement of Limited Warranty apply only to Machines you purchase for your use, and not for resale. The term "Machine" means an IBM machine, its features, conversions, upgrades, elements, or accessories, or any combination of them. The term "Machine" does not include any software programs, whether pre-loaded with the Machine, installed subsequently or otherwise. **Nothing in this Statement of Limited Warranty affects any statutory rights of consumers that cannot be waived or limited by contract.***

## What this Warranty Covers

IBM warrants that each Machine 1) is free from defects in materials and workmanship and 2) conforms to IBM's Official Published Specifications ("Specifications") which are available on request. The warranty period for the Machine starts on the original Date of Installation and is specified in Part 3 - Warranty Information. The date on your invoice or sales receipt is the Date of Installation unless IBM or your reseller informs you otherwise. Many features, conversions, or upgrades involve the removal of parts and their return to IBM. A part that replaces a removed part will assume the warranty service status of the removed part. Unless IBM specifies otherwise, these warranties apply only in the country or region in which you purchased the Machine.

**THESE WARRANTIES ARE YOUR EXCLUSIVE WARRANTIES AND REPLACE ALL OTHER WARRANTIES OR CONDITIONS, EXPRESS OR IMPLIED, INCLUDING, BUT NOT LIMITED TO, THE IMPLIED WARRANTIES OR CONDITIONS OF MERCHANTABILITY AND FITNESS FOR A PARTICULAR PURPOSE. SOME STATES OR JURISDICTIONS DO NOT ALLOW THE EXCLUSION OF EXPRESS OR IMPLIED WARRANTIES, SO THE ABOVE EXCLUSION MAY NOT APPLY TO YOU. IN THAT EVENT, SUCH WARRANTIES ARE LIMITED IN DURATION TO THE WARRANTY PERIOD. NO WARRANTIES APPLY AFTER THAT PERIOD. SOME STATES OR JURISDICTIONS DO NOT ALLOW LIMITATIONS ON HOW LONG AN IMPLIED WARRANTY LASTS, SO THE ABOVE LIMITATION MAY NOT APPLY TO YOU.**

## What this Warranty Does not Cover

This warranty does not cover the following:

- any software programs, whether pre-loaded or shipped with the Machine, or installed subsequently;
- failure resulting from misuse (including but not limited to use of any Machine capacity or capability, other than that authorized by IBM in writing), accident, modification, unsuitable physical or operating environment, or improper maintenance by you;
- failure caused by a product for which IBM is not responsible; and
- any non-IBM products, including those that IBM may procure and provide with or integrate into an IBM Machine at your request.

The warranty is voided by removal or alteration of identification labels on the Machine or its parts.

IBM does not warrant uninterrupted or error-free operation of a Machine.

Any technical or other support provided for a Machine under warranty, such as assistance via telephone with "how-to" questions and those regarding Machine set-up and installation, is provided **WITHOUT WARRANTIES OF ANY KIND**.

### **How to Obtain Warranty Service**

If the Machine does not function as warranted during the warranty period, contact IBM or your reseller to obtain warranty service. If you do not register the Machine with IBM, you may be required to present proof of purchase as evidence of your entitlement to warranty service.

### **What IBM Will Do to Correct Problems**

When you call for service, you must follow the problem determination and resolution procedures that IBM specifies. A technician will attempt to make an initial diagnosis of your problem and help you resolve it over the telephone.

The type of warranty service applicable to your Machine is specified in Part 3 - Warranty Information.

You are responsible for downloading and installing designated Machine Code (microcode, basic input/output system code (called "BIOS"), utility programs, device drivers, and diagnostics delivered with an IBM Machine ) and other software updates from an IBM Internet Web site or from other electronic media, and following the instructions that IBM provides.

If your problem can be resolved with a Customer Replaceable Unit ("CRU") (e.g., keyboard, mouse, speaker, memory, hard disk drive and other easily replaceable parts), IBM will ship these parts to you for replacement by you.



If the Machine does not function as warranted during the warranty period and your problem cannot be resolved over the telephone, through your application of Machine Code or software updates, or with a CRU, IBM or your reseller, if approved by IBM to provide warranty service, will either, at its discretion, 1) repair it to make it function as warranted, or 2) replace it with one that is at least functionally equivalent. If IBM is unable to do either, you may return the Machine to your place of purchase and your money will be refunded.

IBM or your reseller will also manage and install selected engineering changes that apply to the Machine.

### **Exchange of a Machine or Part**

When the warranty service involves the exchange of a Machine or part, the item IBM or your reseller replaces becomes its property and the replacement becomes yours. You represent that all removed items are genuine and unaltered. The replacement may not be new, but will be in good working order and at least functionally equivalent to the item replaced. The replacement assumes the warranty service status of the replaced item.

### **Your Additional Responsibilities**

Before IBM or your reseller exchanges a Machine or part, you agree to remove all features, parts, options, alterations, and attachments not under warranty service.

You also agree to:

1. ensure that the Machine is free of any legal obligations or restrictions that prevent its exchange;
2. obtain authorization from the owner to have IBM or your reseller service a Machine that you do not own; and
3. where applicable, before service is provided:
  - a. follow the service request procedures that IBM or your reseller provides;
  - b. backup or secure all programs, data, and funds contained in the Machine;
  - c. IBM or your reseller with sufficient, free, and safe access to your facilities to permit IBM to fulfill its obligations; and
  - d. inform IBM or your reseller of changes in the Machine's location.
4. (a) ensure all information about identified or identifiable individuals (Personal Data) is deleted from the Machine (to the extent technically possible), (b) allow IBM, your reseller or an IBM supplier to process on your behalf any remaining Personal Data as IBM or your reseller considers necessary to fulfill its obligations under this Statement of Limited Warranty (which may include shipping the Machine for such processing to other IBM service locations around the world), and (c) ensure that such processing complies with any laws applicable to such Personal Data.

### **Limitation of Liability**

IBM is responsible for loss of, or damage to, your Machine only while it is 1) in IBM's possession or 2) in transit in those cases where IBM is responsible for the transportation charges.

Neither IBM nor your reseller are responsible for any of your confidential, proprietary or personal information contained in a Machine which you return to IBM for any reason. You should remove all such information from the Machine prior to its return.

Circumstances may arise where, because of a default on IBM's part or other liability, you are entitled to recover damages from IBM. In each such instance, regardless of the basis on which you are entitled to claim damages from IBM (including fundamental breach, negligence, misrepresentation, or other contract or tort claim), except for any liability that cannot be waived or limited by applicable laws, IBM is liable for no more than

1. damages for bodily injury (including death) and damage to real property and tangible personal property; and
2. the amount of any other actual direct damages, up to the charges (if recurring, 12 months' charges apply) for the Machine that is subject of the claim. For purposes of this item, the term "Machine" includes Machine Code and Licensed Internal Code ("LIC").

This limit also applies to IBM's suppliers and your reseller. It is the maximum for which IBM, its suppliers, and your reseller are collectively responsible.

**UNDER NO CIRCUMSTANCES IS IBM, ITS SUPPLIERS OR RESELLERS LIABLE FOR ANY OF THE FOLLOWING EVEN IF INFORMED OF THEIR POSSIBILITY: 1) THIRD PARTY CLAIMS AGAINST YOU FOR DAMAGES (OTHER THAN THOSE UNDER THE FIRST ITEM LISTED ABOVE); 2) LOSS OF, OR DAMAGE TO, DATA; 3) SPECIAL, INCIDENTAL, OR INDIRECT DAMAGES OR FOR ANY ECONOMIC CONSEQUENTIAL DAMAGES; OR 4) LOST PROFITS, BUSINESS REVENUE, GOODWILL OR ANTICIPATED SAVINGS. SOME STATES OR JURISDICTIONS DO NOT ALLOW THE EXCLUSION OR LIMITATION OF INCIDENTAL OR CONSEQUENTIAL DAMAGES, SO THE ABOVE LIMITATION OR EXCLUSION MAY NOT APPLY TO YOU. SOME STATES OR JURISDICTIONS DO NOT ALLOW LIMITATIONS ON HOW LONG AN IMPLIED WARRANTY LASTS, SO THE ABOVE LIMITATION MAY NOT APPLY TO YOU.**

### **Governing Law**

Both you and IBM consent to the application of the laws of the country in which you acquired the Machine to govern, interpret, and enforce all of your and IBM's rights, duties, and obligations arising from, or relating in any manner to, the subject matter of this Statement of Limited Warranty, without regard to conflict of law principles.

**THESE WARRANTIES GIVE YOU SPECIFIC LEGAL RIGHTS AND YOU MAY ALSO HAVE OTHER RIGHTS WHICH VARY FROM STATE TO STATE OR JURISDICTION TO JURISDICTION.**

### **Jurisdiction**

All of our rights, duties, and obligations are subject to the courts of the country in which you acquired the Machine.

---

## **Part 2 - Country-unique Terms**

### **AMERICAS**

#### **ARGENTINA**

**Governing Law:** *The following is added after the first sentence:*

Any litigation arising from this Statement of Limited Warranty will be settled exclusively by the Ordinary Commercial Court of the city of Buenos Aires.

#### **BRAZIL**

**Governing Law:** *The following is added after the first sentence:*

Any litigation arising from this Statement of Limited Warranty will be settled exclusively by the court of Rio de Janeiro, RJ.

#### **Peru**

**Limitation of Liability:** *The following is added at the end of this section:*

In accordance with Article 1328 of the Peruvian Civil Code the limitations and exclusions specified in this section will not apply to damages caused by IBM's willful misconduct ("dolo") or gross negligence ("culpa inexcusable").

### **NORTH AMERICA**

**How to Obtain Warranty Service:** *The following is added to this Section:*

To obtain warranty service from IBM in Canada or the United States, call 1-800-IBM-SERV (426-7378).

#### **CANADA**

**Limitation of Liability:** *The following replaces item 1 of this section:*

1. damages for bodily injury (including death) or physical harm to real property and tangible personal property caused by IBM's negligence; and

**Governing Law:** *The following replaces “laws of the country in which you acquired the Machine” in the first sentence:*  
laws in the Province of Ontario.

## **UNITED STATES**

**Governing Law:** *The following replaces “laws of the country in which you acquired the Machine” in the first sentence:*  
laws of the State of New York.

## **ASIA PACIFIC**

### **AUSTRALIA**

**What this Warranty Covers:** *The following paragraph is added to this Section:*  
The warranties specified in this Section are in addition to any rights you may have under the Trade Practices Act 1974 or other similar legislation and are only limited to the extent permitted by the applicable legislation.

**Limitation of Liability:** *The following is added to this Section:*  
Where IBM is in breach of a condition or warranty implied by the Trade Practices Act 1974 or other similar legislation, IBM’s liability is limited to the repair or replacement of the goods or the supply of equivalent goods. Where that condition or warranty relates to right to sell, quiet possession or clear title, or the goods are of a kind ordinarily acquired for personal, domestic or household use or consumption, then none of the limitations in this paragraph apply.

**Governing Law:** *The following replaces “laws of the country in which you acquired the Machine” in the first sentence:*  
laws of the State or Territory.

### **CAMBODIA, LAOS, AND VIETNAM**

**Governing Law:** *The following replaces “laws of the country in which you acquired the Machine” in the first sentence:*  
laws of the State of New York, United States of America.

### **CAMBODIA, INDONESIA, LAOS, AND VIETNAM**

**Arbitration:** *The following is added under this heading:*  
Disputes arising out of or in connection with this Statement of Limited Warranty shall be finally settled by arbitration which shall be held in Singapore in accordance with the Arbitration Rules of Singapore International Arbitration Center (“SIAC Rules”) then in effect. The arbitration award shall be final and binding for the parties without appeal and shall be in writing and set forth the findings of fact and the conclusions of law.

The number of arbitrators shall be three, with each side to the dispute being entitled to appoint one arbitrator. The two arbitrators appointed by the parties shall appoint a third arbitrator who shall act as chairman of the proceedings. Vacancies in the post of chairman shall be filled by the president of the SIAC. Other vacancies shall be filled by the respective nominating party. Proceedings shall continue from the stage they were at when the vacancy occurred.

If one of the parties refuses or otherwise fails to appoint an arbitrator within 30 days of the date the other party appoints its, the first appointed arbitrator shall be the sole arbitrator, provided that the arbitrator was validly and properly appointed.

All proceedings shall be conducted, including all documents presented in such proceedings, in the English language. The English language version of this Statement of Limited Warranty prevails over any other language version.

## **HONG KONG S.A.R. OF CHINA AND MACAU S.A.R. OF CHINA**

**Governing Law:** *The following replaces “laws of the country in which you acquired the Machine” in the first sentence:*

laws of Hong Kong Special Administrative Region of China.

## **INDIA**

**Limitation of Liability:** *The following replaces items 1 and 2 of this Section:*

1. liability for bodily injury (including death) or damage to real property and tangible personal property will be limited to that caused by IBM’s negligence; and
2. as to any other actual damage arising in any situation involving nonperformance by IBM pursuant to, or in any way related to the subject of this Statement of Limited Warranty, , the charge paid by you for the individual Machine that is the subject of the claim. For purposes of this item, the term “Machine” includes Machine Code and Licensed Internal Code (“LIC”).

**Arbitration:** *The following is added under this heading :*

Disputes arising out of or in connection with this Statement of Limited Warranty shall be finally settled by arbitration which shall be held in Bangalore, India in accordance with the laws of India then in effect. The arbitration award shall be final and binding for the parties without appeal and shall be in writing and set forth the findings of fact and the conclusions of law.

The number of arbitrators shall be three, with each side to the dispute being entitled to appoint one arbitrator. The two arbitrators appointed by the parties shall appoint a third arbitrator who shall act as chairman of the proceedings. Vacancies in the post of chairman shall be filled by the president of the Bar Council of India. Other vacancies shall be filled by the respective nominating party. Proceedings shall continue from the stage they were at when the vacancy occurred.

If one of the parties refuses or otherwise fails to appoint an arbitrator within 30 days of the date the other party appoints its, the first appointed arbitrator shall be the sole arbitrator, provided that the arbitrator was validly and properly appointed.

All proceedings shall be conducted, including all documents presented in such proceedings, in the English language. The English language version of this Statement of Limited Warranty prevails over any other language version.

## JAPAN

**Governing Law:** *The following sentence is added to this section:*

Any doubts concerning this Statement of Limited Warranty will be initially resolved between us in good faith and in accordance with the principle of mutual trust.

## MALAYSIA

**Limitation of Liability:** *The word "SPECIAL" in item 3 of the fifth paragraph is deleted.*

## NEW ZEALAND

**What this Warranty Covers:** *The following paragraph is added to this section:*

The warranties specified in this section are in addition to any rights you may have under the Consumer Guarantees Act 1993 or other legislation which cannot be excluded or limited. The Consumer Guarantees Act 1993 will not apply in respect of any goods which IBM provides, if you require the goods for the purposes of a business as defined in that Act.

**Limitation of Liability:** *The following is added to this section:*

Where Machines are not acquired for the purposes of a business as defined in the Consumer Guarantees Act 1993, the limitations in this section are subject to the limitations in that Act.

## PEOPLE'S REPUBLIC OF CHINA (PRC)

**Governing Law:** *The following replaces "laws of the country in which you acquired the Machine" in the first sentence:*

laws of the State of New York, United States of America (except when local law requires otherwise).

## PHILIPPINES

**Limitation of Liability:** *Item 3 in the fifth paragraph is replaced by the following:*

**SPECIAL (INCLUDING NOMINAL AND EXEMPLARY DAMAGES), MORAL, INCIDENTAL, OR INDIRECT DAMAGES FOR ANY ECONOMIC CONSEQUENTIAL DAMAGES; OR**

**Arbitration:** The following is added under this heading

Disputes arising out of or in connection with this Statement of Limited Warranty shall be finally settled by arbitration which shall be held in Metro Manila, Philippines in accordance with the laws of the Philippines then in effect. The arbitration award shall be final and binding for the parties without appeal and shall be in writing and set forth the findings of fact and the conclusions of law.

The number of arbitrators shall be three, with each side to the dispute being entitled to appoint one arbitrator. The two arbitrators appointed by the parties shall appoint a third arbitrator who shall act as chairman of the proceedings. Vacancies in the post of chairman shall be filled by the president of the Philippine Dispute Resolution Center, Inc.. Other vacancies shall be filled by the respective nominating party. Proceedings shall continue from the stage they were at when the vacancy occurred.

If one of the parties refuses or otherwise fails to appoint an arbitrator within 30 days of the date the other party appoints its, the first appointed arbitrator shall be the sole arbitrator, provided that the arbitrator was validly and properly appointed.

All proceedings shall be conducted, including all documents presented in such proceedings, in the English language. The English language version of this Statement of Limited Warranty prevails over any other language version.

**SINGAPORE**

**Limitation of Liability:** The words "SPECIAL" and "ECONOMIC" in item 3 in the fifth paragraph are deleted.

**EUROPE, MIDDLE EAST, AFRICA (EMEA)**

***THE FOLLOWING TERMS APPLY TO ALL EMEA COUNTRIES:***

The terms of this Statement of Limited Warranty apply to Machines purchased from IBM or an IBM reseller.

**Hot to Obtain Warranty Service:** If you purchase a Machine in Austria, Belgium, Cyprus, Denmark, Estonia, Finland, France, Germany, Greece, Iceland, Ireland, Italy, Latvia, Liechtenstein, Lithuania, Luxembourg, Monaco, Netherlands, Norway, Portugal, Spain, San Marino, Sweden, Switzerland, United Kingdom or Vatican State, you may obtain warranty service for that Machine in any of those countries from either (1) an IBM reseller approved to perform warranty service or (2) from IBM, provided the Machine has been announced and made available by IBM in the country in which you wish to obtain service. If you purchased a Personal Computer Machine in Albania, Armenia, Belarus,

Bosnia and Herzegovina, Bulgaria, Croatia, Czech Republic, Georgia, Hungary, Kazakhstan, Kyrgyzstan, Federal Republic of Yugoslavia, Former Yugoslav Republic of Macedonia (FYROM), Moldova, Poland, Romania, Russia, Slovak Republic, Slovenia, or Ukraine, you may obtain warranty service for that Machine in any of those countries from either (1) an IBM reseller approved to perform warranty service or (2) from IBM.

If you purchase a Machine in a Middle Eastern or African country, you may obtain warranty service for that Machine from the IBM entity within the country of purchase, if that IBM entity provides warranty service in that country, or from an IBM reseller, approved by IBM to perform warranty service on that Machine in that country. Warranty service in Africa is available within 50 kilometers of an IBM approved service provider. You are responsible for transportation costs for Machines located outside 50 kilometers of an IBM approved service provider.

*Add the following paragraph in **Western Europe** (Austria, Belgium, Cyprus, Denmark, Finland, France, Germany, Greece, Iceland, Ireland, Italy, Liechtenstein, Luxembourg, Monaco, Netherlands, Norway, Portugal, Spain, San Marino, Sweden, Switzerland, United Kingdom, Vatican State):*

The warranty for Machines acquired in Western Europe shall be valid and applicable in all Western Europe countries provided the Machines have been announced and made available in such countries.

#### **Governing Law:**

*The phrase "the laws of the country in which you acquired the Machine" is replaced by:*

1) "the laws of Austria" **in Albania, Armenia, Azerbaijan, Belarus, Bosnia-Herzegovina, Bulgaria, Croatia, Georgia, Hungary, Kazakhstan, Kyrgyzstan, FYR Macedonia, Moldova, Poland, Romania, Russia, Slovakia, Slovenia, Tajikistan, Turkmenistan, Ukraine, Uzbekistan, and FR Yugoslavia;** 2) "the laws of France" **in Algeria, Benin, Burkina Faso, Cameroon, Cape Verde, Central African Republic, Chad, Comoros, Congo Republic, Djibouti, Democratic Republic of Congo, Equatorial Guinea, French Guiana, French Polynesia, Gabon, Gambia, Guinea, Guinea-Bissau, Ivory Coast, Lebanon, Madagascar, Mali, Mauritania, Mauritius, Mayotte, Morocco, New Caledonia, Niger, Reunion, Senegal, Seychelles, Togo, Tunisia, Vanuatu, and Wallis & Futuna;** 3) "the laws of Finland" **in Estonia, Latvia, and Lithuania;** 4) "the laws of England" **in Angola, Bahrain, Botswana, Burundi, Egypt, Eritrea, Ethiopia, Ghana, Jordan, Kenya, Kuwait, Liberia, Malawi, Malta, Mozambique, Nigeria, Oman, Pakistan, Qatar, Rwanda, Sao Tome, Saudi Arabia, Sierra Leone, Somalia, Tanzania, Uganda, United Arab Emirates, the United Kingdom, West Bank/Gaza, Yemen, Zambia, and Zimbabwe;** and 5) "the laws of South Africa" **in South Africa, Namibia, Lesotho and Swaziland.**

**Jurisdiction:** *The following exceptions are added to this section:*



1) **In Austria** the choice of jurisdiction for all disputes arising out of this Statement of Limited Warranty and relating thereto, including its existence, will be the competent court of law in Vienna, Austria (Inner-City); 2) **in Angola, Bahrain, Botswana, Burundi, Egypt, Eritrea, Ethiopia, Ghana, Jordan, Kenya, Kuwait, Liberia, Malawi, Malta, Mozambique, Nigeria, Oman, Pakistan, Qatar, Rwanda, Sao Tome, Saudi Arabia, Sierra Leone, Somalia, Tanzania, Uganda, United Arab Emirates, West Bank/Gaza, Yemen, Zambia, and Zimbabwe** all disputes arising out of this Statement of Limited Warranty or related to its execution, including summary proceedings, will be submitted to the exclusive jurisdiction of the English courts; 3) **in Belgium and Luxembourg**, all disputes arising out of this Statement of Limited Warranty or related to its interpretation or its execution, the law, and the courts of the capital city, of the country of your registered office and/or commercial site location only are competent; 4) **in France, Algeria, Benin, Burkina Faso, Cameroon, Cape Verde, Central African Republic, Chad, Comoros, Congo Republic, Djibouti, Democratic Republic of Congo, Equatorial Guinea, French Guiana, French Polynesia, Gabon, Gambia, Guinea, Guinea-Bissau, Ivory Coast, Lebanon, Madagascar, Mali, Mauritania, Mauritius, Mayotte, Morocco, New Caledonia, Niger, Reunion, Senegal, Seychelles, Togo, Tunisia, Vanuatu, and Wallis & Futuna** all disputes arising out of this Statement of Limited Warranty or related to its violation or execution, including summary proceedings, will be settled exclusively by the Commercial Court of Paris; 5) **in Russia**, all disputes arising out of or in relation to the interpretation, the violation, the termination, the nullity of the execution of this Statement of Limited Warranty shall be settled by Arbitration Court of Moscow; 6) **in South Africa, Namibia, Lesotho and Swaziland**, both of us agree to submit all disputes relating to this Statement of Limited Warranty to the jurisdiction of the High Court in Johannesburg; 7) **in Turkey** all disputes arising out of or in connection with this Statement of Limited Warranty shall be resolved by the Istanbul Central (Sultanahmet) Courts and Execution Directorates of Istanbul, the Republic of Turkey; 8) in each of the following specified countries, any legal claim arising out of this Statement of Limited Warranty will be brought before, and settled exclusively by, the competent court of a) Athens for **Greece**, b) Tel Aviv-Jaffa for **Israel**, c) Milan for **Italy**, d) Lisbon for **Portugal**, and e) Madrid for **Spain**; and 9) **in the United Kingdom**, both of us agree to submit all disputes relating to this Statement of Limited Warranty to the jurisdiction of the English courts.

*Arbitration: The following is added under this heading:*

**In Albania, Armenia, Azerbaijan, Belarus, Bosnia-Herzegovina, Bulgaria, Croatia, Georgia, Hungary, Kazakhstan, Kyrgyzstan, FYR Macedonia, Moldova, Poland, Romania, Russia, Slovakia, Slovenia, Tajikistan, Turkmenistan, Ukraine, Uzbekistan, and FR Yugoslavia** all disputes arising out of this Statement of Limited Warranty or related to its violation, termination or nullity will be finally settled under the Rules of Arbitration and Conciliation of the International Arbitral Center of the Federal Economic Chamber in Vienna (Vienna Rules) by three arbitrators appointed in accordance with these rules. The arbitration will be held in Vienna, Austria, and the official language of the proceedings will be English. The decision of the arbitrators will be final and binding upon both parties. Therefore, pursuant to paragraph 598 (2) of the Austrian Code of Civil Procedure, the parties expressly waive the application of

paragraph 595 (1) figure 7 of the Code. IBM may, however, institute proceedings in a competent court in the country of installation.

**In Estonia, Latvia and Lithuania** all disputes arising in connection with this Statement of Limited Warranty will be finally settled in arbitration that will be held in Helsinki, Finland in accordance with the arbitration laws of Finland then in effect. Each party will appoint one arbitrator. The arbitrators will then jointly appoint the chairman. If arbitrators cannot agree on the chairman, then the Central Chamber of Commerce in Helsinki will appoint the chairman.

## **EUROPEAN UNION (EU)**

### ***THE FOLLOWING TERMS APPLY TO ALL EU COUNTRIES:***

Consumers have legal rights under applicable national legislation governing the sale of consumer goods. Such rights are not affected by the warranties provided in this Statement of Limited Warranty.

#### **How to Obtain Warranty Service:** *The following is added to this section:*

To obtain warranty service from IBM in EU countries, see the telephone listing in Part 3 - Warranty Information.

You may contact IBM at the following address:

IBM Warranty & Service Quality Dept.

PO Box 30

Spango Valley

Greenock

Scotland PA 16 OAH

### **AUSTRIA, DENMARK, FINLAND, GREECE, ITALY, NETHERLANDS, PORTUGAL, SPAIN, SWEDEN AND SWITZERLAND**

#### **Limitation of Liability:** *The following replaces the terms of this section in its entirety:*

Except as otherwise provided by mandatory law:

1. IBM's liability for any damages and losses that may arise as a consequence of the fulfillment of its obligations under or in connection with this Statement of Limited Warranty or due to any other cause related to this Statement of Limited Warranty is limited to the compensation of only those damages and losses proved and actually

arising as an immediate and direct consequence of the non-fulfillment of such obligations (if IBM is at fault) or of such cause, for a maximum amount equal to the charges you paid for the Machine. For purposes of this item, the term "Machine" includes Machine Code and Licensed Internal Code ("LIC").

The above limitation shall not apply to damages for bodily injuries (including death) and damages to real property and tangible personal property for which IBM is legally liable.

- 2. UNDER NO CIRCUMSTANCES IS IBM, ITS SUPPLIERS OR RESELLERS LIABLE FOR ANY OF THE FOLLOWING, EVEN IF INFORMED OF THEIR POSSIBILITY: 1) LOSS OF, OR DAMAGE TO, DATA; 2) INCIDENTAL OR INDIRECT DAMAGES, OR FOR ANY ECONOMIC CONSEQUENTIAL DAMAGES; 3) LOST PROFITS, EVEN IF THEY ARISE AS AN IMMEDIATE CONSEQUENCE OF THE EVENT THAT GENERATED THE DAMAGES; OR 4) LOSS OF BUSINESS, REVENUE, GOODWILL, OR ANTICIPATED SAVINGS.**

## **FRANCE AND BELGIUM**

**Limitation of Liability:** *The following replaces the terms of this section in its entirety:*

Except as otherwise provided by mandatory law:

1. IBM's liability for any damages and losses that may arise as a consequence of the fulfillment of its obligations under or in connection with this Statement of Limited Warranty is limited to the compensation of only those damages and losses proved and actually arising as an immediate and direct consequence of the non-fulfillment of such obligations (if IBM is at fault), for a maximum amount equal to the charges you paid for the Machine that has caused the damages. For purposes of this item, the term "Machine" includes Machine Code and Licensed Internal Code ("LIC").

The above limitation shall not apply to damages for bodily injuries (including death) and damages to real property and tangible personal property for which IBM is legally liable.

- 2. UNDER NO CIRCUMSTANCES IS IBM, ITS SUPPLIERS OR RESELLERS LIABLE FOR ANY OF THE FOLLOWING, EVEN IF INFORMED OF THEIR POSSIBILITY: 1) LOSS OF, OR DAMAGE TO, DATA; 2) INCIDENTAL OR INDIRECT DAMAGES, OR FOR ANY ECONOMIC CONSEQUENTIAL DAMAGES; 3) LOST PROFITS, EVEN IF THEY ARISE AS AN IMMEDIATE CONSEQUENCE OF THE EVENT THAT GENERATED THE DAMAGES; OR 4) LOSS OF BUSINESS, REVENUE, GOODWILL, OR ANTICIPATED SAVINGS.**

**THE FOLLOWING TERMS APPLY TO THE COUNTRY SPECIFIED:**

## **AUSTRIA**

**What this Warranty Covers:** *The following replaces the first sentence of the first paragraph of this section:*

The warranty for an IBM Machine covers the functionality of the Machine for its normal use and the Machine's conformity to its Specifications.

*The following paragraphs are added to this Section:*

The minimum warranty period for Machines is 12 months from the date of delivery. . The limitation period for consumers in action for breach of warranty is the statutory period as a minimum. In case IBM or your reseller is unable to repair an IBM Machine, you can alternatively ask for a partial refund as far as justified by the reduced value of the unrepaired Machine or ask for a cancellation of the respective agreement for such Machine and get your money refunded.

*The second paragraph does not apply.*

**What IBM Will Do to Correct Problems:** *The following is added to this section:*

During the warranty period, transportation for delivery of the failing Machine to IBM will be at IBM's expense.

**Limitation of Liability:** *The following paragraph is added to this section:*

The limitations and exclusions specified in the Statement of Limited Warranty will not apply to damages caused by IBM with fraud or gross negligence and for express warranty.

*The following sentence is added to the end of item 2:*

IBM's liability under this item is limited to the violation of essential contractual terms in cases of ordinary negligence.

## **EGYPT**

**Limitation of Liability:** *The following replaces item 2 in this section:*

as to any other actual direct damages, IBM's liability will be limited to the total amount you paid for the Machine that is the subject of the claim. For purposes of this item, the term "Machine" includes Machine Code and Licensed Internal Code (LIC).

*Applicability of suppliers and resellers (unchanged).*

## **FRANCE**

**Limitation of Liability:** *The following replaces the second sentence of the first paragraph of this section:*

In such instances, regardless of the basis on which you are entitled to claim damages from IBM, IBM is liable for no more than: *(items 1 and 2 unchanged)*.

## GERMANY

**What this Warranty Covers:** *The following replaces the first sentence of the first paragraph of this section:*

The warranty for an IBM Machine covers the functionality of the Machine for its normal use and the Machine's conformity to its Specifications.

*The following paragraphs are added to this section:*

The minimum warranty period for Machines is twelve months. In case IBM or your reseller is unable to repair an IBM Machine, you can alternatively ask for a partial refund as far as justified by the reduced value of the unrepaired Machine or ask for a cancellation of the respective agreement for such Machine and get your money refunded.

*The second paragraph does not apply.*

**What IBM Will Do to Correct Problems:** *The following is added to this section:*

During the warranty period, transportation for delivery of the failing Machine to IBM will be at IBM's expense.

**Limitation of Liability:** *The following paragraph is added to this section:*

The limitations and exclusions specified in the Statement of Limited Warranty will not apply to damages caused by IBM with fraud or gross negligence and for express warranty.

*The following sentence is added to the end of item 2:*

IBM's liability under this item is limited to the violation of essential contractual terms in cases of ordinary negligence.

## HUNGARY

**Limitation of Liability:** *The following is added at the end of this section:*

The limitation and exclusion specified herein shall not apply to liability for a breach of contract damaging life, physical well-being, or health that has been caused intentionally, by gross negligence, or by a criminal act.

The parties accept the limitations of liability as valid provisions and state that the Section 314.(2) of the Hungarian Civil Code applies as the acquisition price as well as other advantages arising out of the present Statement of Limited Warranty balance this limitation of liability.

## **IRELAND**

**What this Warranty Covers:** *The following is added to this section:*

Except as expressly provided in these terms and conditions, all statutory conditions, including all warranties implied, but without prejudice to the generality of the foregoing all warranties implied by the Sale of Goods Act 1893 or the Sale of Goods and Supply of Services Act 1980 are hereby excluded.

**Limitation of Liability:** *The following replaces the terms of this section in its entirety:*

For the purposes of this section, a "Default" means any act, statement, omission, or negligence on the part of IBM in connection with, or in relation to, the subject matter of this Statement of Limited Warranty in respect of which IBM is legally liable to you, whether in contract or tort. A number of Defaults which together result in, or contribute to, substantially the same loss or damage will be treated as one Default occurring on the date of occurrence of the last such Default.

Circumstances may arise where, because of a Default, you are entitled to recover damages from IBM.

This section sets out the extent of IBM's liability and your sole remedy.

1. IBM will accept unlimited liability for death or personal injury caused by the negligence of IBM.
2. Subject always to the Items for Which IBM is Not Liable below, IBM will accept unlimited liability for physical damage to your tangible property resulting from the negligence of IBM.
3. Except as provided in items 1 and 2 above, IBM's entire liability for actual damages for any one Default will not in any event exceed the greater of 1) EUR 125,000, or 2) 125% of the amount you paid for the Machine directly relating to the Default.

### **Items for Which IBM is Not Liable**

Save with respect to any liability referred to in item 1 above, under no circumstances is IBM, its suppliers or resellers liable for any of the following, even if IBM or they were informed of the possibility of such losses:

1. loss of, or damage to, data;
2. special, indirect, or consequential loss; or
3. loss of profits, business, revenue, goodwill, or anticipated savings.

## SLOVAKIA

**Limitation of Liability:** *The following is added to the end of the last paragraph:*

The limitations apply to the extent they are not prohibited under §§ 373-386 of the Slovak Commercial Code.

## SOUTH AFRICA, NAMIBIA, BOTSWANA, LESOTHO AND SWAZILAND

**Limitation of Liability:** *The following is added to this section:*

IBM's entire liability to you for actual damages arising in all situations involving nonperformance by IBM in respect of the subject matter of this Statement of Warranty will be limited to the charge paid by you for the individual Machine that is the subject of your claim from IBM.

## UNITED KINGDOM

**Limitation of Liability:** *The following replaces the terms of this section in its entirety:*

For the purposes of this section, a "Default" means any act, statement, omission, or negligence on the part of IBM in connection with, or in relation to, the subject matter of this Statement of Limited Warranty in respect of which IBM is legally liable to you, whether in contract or tort. A number of Defaults which together result in, or contribute to, substantially the same loss or damage will be treated as one Default.

Circumstances may arise where, because of a Default, you are entitled to recover damages from IBM.

This section sets out the extent of IBM's liability and your sole remedy.

1. IBM will accept unlimited liability for:
  - a. death or personal injury caused by the negligence of IBM; and
  - b. any breach of its obligations implied by Section 12 of the Sale of Goods Act 1979 or Section 2 of the Supply of Goods and Services Act 1982, or any statutory modification or re-enactment of either such Section.
2. IBM will accept unlimited liability, subject always to the Items for Which IBM is Not Liable below, for physical damage to your tangible property resulting from the negligence of IBM.
3. IBM's entire liability for actual damages for any one Default will not in any event, except as provided in items 1 and 2 above, exceed the greater of 1) Pounds Sterling 75,000, or 2) 125% of the total purchase price payable or the charges for the Machine directly relating to the Default.

These limits also apply to IBM's suppliers and resellers. They state the maximum for which IBM and such suppliers and resellers are collectively responsible.

## Items for Which IBM is Not Liable

Save with respect to any liability referred to in item 1 above, under no circumstances is IBM or any of its suppliers or resellers liable for any of the following, even if IBM or they were informed of the possibility of such losses:

1. loss of, or damage to, data;
2. special, indirect, or consequential loss; or
3. loss of profits, business, revenue, goodwill, or anticipated savings.

---

## **Part 3 - Warranty Information**

This Part 3 provides information regarding the warranty applicable to your Machine, including the warranty period and type of warranty service IBM provides.

### **Warranty Period**

The warranty period may vary by country or region and is specified in the table below. NOTE: "Region" means either Hong Kong or Macau Special Administrative Region of China.

### **ThinkPad Multi-Burner Ultrabay Enhanced Drive**

<b>Country or Region of Purchase</b>	<b>Warranty Period</b>	<b>Type of Warranty Service</b>
Worldwide	1 year	1, 4

A warranty period of 1 year on parts and 1 year on labor means that IBM provides warranty service without charge for parts and labor during the 1 year warranty period.

### **Types of Warranty Service**

If required, IBM provides repair or exchange service depending on the type of warranty service specified for your Machine in the above table and as described below. Warranty service may be provided by your reseller if approved by IBM to perform warranty service. Scheduling of service will depend upon the time of your call and is subject to parts availability. Service levels are response time objectives and are not guaranteed. The specified level of warranty service may not be available in all worldwide locations, additional charges may apply outside IBM's normal service area, contact your local IBM representative or your reseller for country and location specific information.

#### **1. Customer Replaceable Unit ("CRU") Service**

IBM will ship CRU parts to you for your replacement. If IBM instructs you to return the replaced CRU, you are responsible for returning it to IBM in accordance with IBM's



instructions. If you do not return the defective CRU, if IBM so instructs, within 30 days of your receipt of the replacement CRU, IBM may charge you for the replacement.

## 2. On-site Service

IBM or your reseller will either repair or exchange the failing Machine at your location and verify its operation. You must provide suitable working area to allow disassembly and reassembly of the IBM Machine. The area must be clean, well lit and suitable for the purpose. **For some Machines, certain repairs may require sending the Machine to an IBM service center.**

## 3. Courier or Depot Service<sup>2</sup>

You will disconnect the failing Machine for collection arranged by IBM. IBM will provide you with a shipping container for you to return your Machine to a designated service center. A courier will pick up your Machine and deliver it to the designated service center. Following its repair or exchange, IBM will arrange the return delivery of the Machine to your location. You are responsible for its installation and verification.

## 4. Customer Carry-In or Mail-In Service

You will deliver or mail as IBM specifies (prepaid unless IBM specifies otherwise) the failing Machine suitably packaged to a location IBM designates. After IBM has repaired or exchanged the Machine, IBM will make it available for your collection or, for Mail-in Service, IBM will return it to you at IBM's expense, unless IBM specifies otherwise. You are responsible for the subsequent installation and verification of the Machine.

The IBM Machine Warranty worldwide web site at [http://www.ibm.com/servers/support/machine\\_warranties/](http://www.ibm.com/servers/support/machine_warranties/) provides a worldwide overview of IBM's Limited Warranty for Machines, a Glossary of IBM definitions, Frequently Asked Questions (FAQs) and Support by Product (Machine) with links to Product Support pages. **The IBM Statement of Limited Warranty is also available on this site in 29 languages.**

To obtain warranty service contact IBM or your IBM reseller. In Canada or the United States, call 1-800-IBM-SERV (426-7378). For other countries, see the telephone numbers below.

Phone numbers are subject to change without notice. For the latest phone number list, go to [www-3.ibm.com/pc/support/site.wss/](http://www-3.ibm.com/pc/support/site.wss/) and click **Support Phone List**.

Country or Region	Telephone Number	Country or Region	Telephone Number
Argentina	0800-666-0011	Malaysia	03-7727-7800

---

2. This type of service is called ThinkPad EasyServ or EasyServ in some countries.

Country or Region	Telephone Number	Country or Region	Telephone Number
Australia	1300-130-426	Mexico	001-866-434-2080
Austria	01-24592-5901	Netherlands	020-514-5770
Belgium	Dutch 02-210-9820 French 02-210-9800	New Zealand	0800-446-149
Bolivia	0800-0189	Norway	66 81 11 00
Brazil	55-11-3889-8986	Peru	0-800-50-866
Canada	1-800-565-3344 Toronto 416-383-3344	Philippines	632-995-2225
Chile	800-224-488	Portugal	21-791 51 47
China (PRC)	800-810-1818	Russia	095-940-2000
China (Hong Kong S.A.R.)	852-2825-7799	Singapore	1800-840-9911
Columbia	980-912-3021	Spain	91-662 49 16
Denmark	45 20 82 00	Sweden	08-477 4420
Ecuador	1-800-426911 (option #4)	Switzerland	058-333-09-00
Finland	09-459 69 60	Taiwan	886-2-2725-9799
France	02 38 55 74 50	Thailand	66-2-273-4000
Germany	07032-1549 201	Turkey	00-800-446-32-041
Indonesia	021-523-8535	United Kingdom	0-1475-555 055
Ireland	01-815-9202	United States	1-800-426-7378
Italy	02-7031-6101	Uruguay	000-411-005-6649
Japan	Consumer customers 0120-887-870  Business customers 0120-887-874	Venezuela	0-800-100-2011
Luxembourg	298-977 5063	Vietnam	848-8295-160

---

## Ek D. Notices

IBM may not offer the products, services, or features discussed in this document in all countries. Consult your local IBM representative for information on the products and services currently available in your area. Any reference to an IBM product, program, or service is not intended to state or imply that only that IBM product, program, or service may be used. Any functionally equivalent product, program, or service that does not infringe any IBM intellectual property right may be used instead. However, it is the user's responsibility to evaluate and verify the operation of any non-IBM product, program, or service.

IBM may have patents or pending patent applications covering subject matter described in this document. The furnishing of this document does not give you any license to these patents. You can send license inquiries, in writing, to:

*IBM Director of Licensing  
IBM Corporation  
North Castle Drive  
Armonk, NY 10504-1785  
U.S.A.*

INTERNATIONAL BUSINESS MACHINES CORPORATION PROVIDES THIS PUBLICATION "AS IS" WITHOUT WARRANTY OF ANY KIND, EITHER EXPRESS OR IMPLIED, INCLUDING, BUT NOT LIMITED TO, THE IMPLIED WARRANTIES OF NON-INFRINGEMENT, MERCHANTABILITY OR FITNESS FOR A PARTICULAR PURPOSE. Some jurisdictions do not allow disclaimer of express or implied warranties in certain transactions, therefore, this statement may not apply to you.

This information could include technical inaccuracies or typographical errors. Changes are periodically made to the information herein; these changes will be incorporated in new editions of the publication. IBM may make improvements and/or changes in the product(s) and/or the program(s) described in this publication at any time without notice.

The products described in this document are not intended for use in implantation or other life support applications where malfunction may result in injury or death to persons. The information contained in this document does not affect or change IBM product specifications or warranties. Nothing in this document shall operate as an express or implied license or indemnity under the intellectual property rights of IBM or third parties. All information contained in this document was obtained in specific environments and is presented as an illustration. The result obtained in other operating environments may vary.

IBM may use or distribute any of the information you supply in any way it believes appropriate without incurring any obligation to you.

Any references in this publication to non-IBM Web sites are provided for convenience only and do not in any manner serve as an endorsement of those Web sites. The materials at those Web sites are not part of the materials for this IBM product, and use of those Web sites is at your own risk.

Any performance data contained herein was determined in a controlled environment. Therefore, the result obtained in other operating environments may vary significantly. Some measurements may have been made on development-level systems and there is no guarantee that these measurements will be the same on generally available systems. Furthermore, some measurements may have been estimated through extrapolation. Actual results may vary. Users of this document should verify the applicable data for their specific environment.

---

## Federal Communications Commission (FCC) statement

ThinkPad Multi-Burner Ultrabay Enhanced Drive

**Note:** This equipment has been tested and found to comply with the limits for a Class B digital device, pursuant to Part 15 of the FCC Rules. These limits are designed to provide reasonable protection against harmful interference in a residential installation. This equipment generates, uses, and can radiate radio frequency energy and, if not installed and used in accordance with the instructions, may cause harmful interference to radio communications. However, there is no guarantee that interference will not occur in a particular installation. If this equipment does cause harmful interference to radio or television reception, which can be determined by turning the equipment off and on, the user is encouraged to try to correct the interference by one or more of the following measures:

- Reorient or relocate the receiving antenna.
- Increase the separation between the equipment and receiver.
- Connect the equipment into an outlet on a circuit different from that to which the receiver is connected.
- Consult an IBM authorized dealer or service representative for help.

Properly shielded and grounded cables and connectors must be used in order to meet FCC emission limits. Proper cables and connectors are available from IBM authorized dealers. IBM is not responsible for any radio or television interference caused by using other than recommended cables and connectors or by unauthorized changes or modifications to this equipment. Unauthorized changes or modifications could void the user's authority to operate the equipment.

This device complies with Part 15 of the FCC Rules. Operation is subject to the following two conditions: (1) this device may not cause harmful interference, and (2) this device must accept any interference received, including interference that may cause undesired operation.

Responsible party:

International Business Machines Corporation  
New Orchard Road  
Armonk, NY 10504  
Telephone: 1-919-543-2193



Tested To Comply  
With FCC Standards

FOR HOME OR OFFICE USE

### **Industry Canada Class B emission compliance statement**

This Class B digital apparatus complies with Canadian ICES-003.

### **Avis de conformité a la réglementation d'Industrie Canada**

Cet appareil numérique de la classe B est conforme à la norme NMB-003 du Canada.

### **Deutsche EMV-Direktive (electromagnetische Verträglichkeit)**

Zulassungbescheinigung laut dem Deutschen Gesetz über die elektromagnetische Verträglichkeit von Geräten (EMVG) vom 30. August 1995 (bzw. der EMC EG Richtlinie 89/336):

Dieses Gerät ist berechtigt in Übereinstimmung mit dem Deutschen EMVG das EG-Konformitätszeichen - CE - zu führen. Verantwortlich für die Konformitätserklärung nach Paragraph 5 des EMVG ist die:

IBM Deutschland Informationssysteme GmbH, 70548 Stuttgart.

Informationen in Hinsicht EMVG Paragraph 3 Abs. (2) 2:

Das Gerät erfüllt die Schutzanforderungen nach EN 55024:1998 und EN 55022:1998 Klasse B.
--

EN 55022 Hinweis:

“Wird dieses Gerät in einer industriellen Umgebung betrieben (wie in EN 55022:B festgelegt), dann kann es dabei eventuell gestört werden. In solch einem Fall ist der Abstand bzw. die Abschirmung zu der industriellen Störquelle zu vergrößern.”

Anmerkung:

Um die Einhaltung des EMVG sicherzustellen sind die Geräte, wie in den IBM Handbüchern angegeben, zu installieren und zu betreiben.

### **European Union - emission directive**

This product is in conformity with the protection requirements of EU Council Directive 89/336/ECC on the approximation of the laws of the Member States relating to electromagnetic compatibility.

IBM can not accept responsibility for any failure to satisfy the protection requirements resulting from a non-recommended modification of the product, including the fitting of non-IBM option cards.

This product has been tested and found to comply with the limits for Class B Information Technology Equipment according to European Standard EN 55022. The limits for Class B equipment were derived for typical residential environments to provide reasonable protection against interference with licensed communication devices.

### **Union Européenne - Directive Conformité électromagnétique**

Ce produit est conforme aux exigences de protection de la Directive 89/336/EEC du Conseil de l'UE sur le rapprochement des lois des États membres en matière de compatibilité électromagnétique.

IBM ne peut accepter aucune responsabilité pour le manquement aux exigences de protection résultant d'une modification non recommandée du produit, y compris l'installation de cartes autres que les cartes IBM.

Ce produit a été testé et il satisfait les conditions de l'équipement informatique de Classe B en vertu de Standard européen EN 55022. Les conditions pour l'équipement de Classe B ont été définies en fonction d'un contexte résidentiel ordinaire afin de fournir une protection raisonnable contre l'interférence d'appareils de communication autorisés.

### **Unione Europea - Directiva EMC (Conformidad electromagnética)**

Este producto satisface los requisitos de protección del Consejo de la UE, Directiva 89/336/CEE en lo que a la legislatura de los Estados Miembros sobre compatibilidad electromagnética se refiere.

IBM no puede aceptar responsabilidad alguna si este producto deja de satisfacer dichos requisitos de protección como resultado de una modificación no recomendada del producto, incluyendo el ajuste de tarjetas de opción que no sean IBM.

Este producto ha sido probado y satisface los límites para Equipos Informáticos Clase B de conformidad con el Estándar Europeo EN 55022. Los límites para los equipos de

Clase B se han establecido para entornos residenciales típicos a fin de proporcionar una protección razonable contra las interferencias con dispositivos de comunicación licenciados.

### Union Europea - Normativa EMC

Questo prodotto è conforme alle normative di protezione ai sensi della Direttiva del Consiglio dell'Unione Europea 89/336/CEE sull'armonizzazione legislativa degli stati membri in materia di compatibilità elettromagnetica.

IBM non accetta responsabilità alcuna per la mancata conformità alle normative di protezione dovuta a modifiche non consigliate al prodotto, compresa l'installazione di schede e componenti di marca diversa da IBM.

Le prove effettuate sul presente prodotto hanno accertato che esso rientra nei limiti stabiliti per le apparecchiature di informatica Classe B ai sensi del Norma Europea EN 55022. I limiti delle apparecchiature della Classe B sono stati stabiliti al fine di fornire ragionevole protezione da interferenze mediante dispositivi di comunicazione in concessione in ambienti residenziali tipici.

이 기기는 가정용으로 전자파 적합등록을 한 기기로서  
주거지역에서는 물론 모든 지역에서 사용할 수 있습니다.

この装置は、情報処理装置等電波障害自主規制協議会（VCCI）の基準に基づくクラスB情報技術装置です。この装置は、家庭環境で使用することを目的としていますが、この装置がラジオやテレビジョン受信機に近接して使用されると、受信障害を引き起こすことがあります。  
取扱説明書に従って正しい取り扱いをして下さい。

**Japanese statement of compliance for products less than or equal to 20 A per phase**

## 高調波ガイドライン適合品

---

### Trademarks

The following terms are trademarks of International Business Machines Corporation in the United States, other countries, or both:

- IBM
- IBM Logo

- HelpCenter
- ThinkPad
- OS/2

Microsoft, Windows, and Windows NT are trademarks of Microsoft Corporation in the United States, other countries, or both.

Other company, product, or service names may be trademarks or service marks of others.







Parça numarası: 73P3279

Basıldığı yer

(1P) P/N: 73P3279

