



# ThinkPad Multi-Burner Ultrabay Slim Drive

## User's Guide





# ThinkPad Multi-Burner Ultrabay Slim Drive

## User's Guide

**ATTENTION**

Before installing this product, read the ThinkPad System *Safety Booklet*.

**Note**

Be sure to keep your proof of purchase, because it might be required for warranty services. See Annexe C, «IBM Statement of Limited Warranty - Z125-4753-07 - 11/2002», à la page 23.

---

## Table des matières

<b>Safety information</b> . . . . .	<b>v</b>	Maintien d'un disque dans une unité montée verticalement . . . . .	11
<b>General safety guidelines.</b> . . . . .	<b>vii</b>	Ejection manuelle d'un disque . . . . .	11
Service . . . . .	vii	Utilisation du logiciel DVD Player. . . . .	11
Power cords and power adapters . . . . .	vii	Utilisation de la fonction DVD . . . . .	11
Extension cords and related devices . . . . .	viii	Activation de la configuration DMA . . . . .	11
Plugs and outlets . . . . .	viii	Utilisation du logiciel Intervideo WinDVD Creator Plus . . . . .	12
Batteries . . . . .	viii	Installation de WinDVD et visualisation d'un film DVD . . . . .	13
Heat and product ventilation . . . . .	ix	Démarrage de WinDVD . . . . .	14
CD and DVD drive safety. . . . .	ix	Utilisation de Drive Letter Access (DLA) . . . . .	14
<b>Registering your option.</b> . . . . .	<b>xi</b>	Utilisation du logiciel RecordNow . . . . .	15
<b>Chapitre 1. Présentation du lecteur DVD-ROM/graveur DVD-RW</b> . . . . .	<b>1</b>	Utilisation de la fonction CD-R et CD-RW . . . . .	16
Description du produit . . . . .	1	Utilisation de la fonction DVD-R et DVD-RW . . . . .	16
Description des logiciels . . . . .	2	Sauvegarde d'un CD ou d'un DVD . . . . .	17
Configuration minimale . . . . .	4	Résolution des incidents . . . . .	17
Installation de l'unité . . . . .	4	<b>Annexe A. Spécifications du produit</b> . . . . .	<b>19</b>
Emplacement des boutons de commande. . . . .	5	<b>Annexe B. Service and Support</b> . . . . .	<b>21</b>
<b>Chapitre 2. Utilisation du lecteur DVD-ROM/graveur DVD-RW</b> . . . . .	<b>7</b>	Online technical support . . . . .	21
Avant de commencer . . . . .	7	Telephone technical support . . . . .	21
Manipulation et entretien d'un disque . . . . .	7	<b>Annexe C. IBM Statement of Limited Warranty - Z125-4753-07 - 11/2002</b> . . . . .	<b>23</b>
Entretien du lecteur DVD-ROM/graveur DVD-RW . . . . .	8	<b>Part 2 - Country-unique Terms.</b> . . . . .	26
Chargement d'un disque . . . . .	9	<b>Part 3 - Warranty Information</b> . . . . .	37
Utilisation de l'unité. . . . .	9	<b>Annexe D. Notices.</b> . . . . .	<b>41</b>
Utilisation de supports DVD-RAM . . . . .	9	Federal Communications Commission (FCC) statement . . . . .	42
Retrait du disque de la cartouche . . . . .	9	Trademarks . . . . .	45
Remise du disque dans la cartouche . . . . .	10		
Précautions de manipulation . . . . .	10		
Utilisation de l'unité avec des CD et des DVD. . . . .	10		



---

## Safety information

Before installing this product, read the Safety Information.

مج، يجب قراءة دات السلامة

Antes de instalar este produto, leia as Informações de Segurança.

在安装本产品之前，请仔细阅读 **Safety Information** (安全信息)。

Prije instalacije ovog produkta obavezno pročitajte Sigurnosne Upute.

Před instalací tohoto produktu si přečtěte příručku bezpečnostních instrukcí.

Læs sikkerhedsforskrifterne, før du installerer dette produkt.

Ennen kuin asennat tämän tuotteen, lue turvaohjeet kohdasta Safety Information.

Avant d'installer ce produit, lisez les consignes de sécurité.

Vor der Installation dieses Produkts die Sicherheitshinweise lesen.

Πριν εγκαταστήσετε το προϊόν αυτό, διαβάστε τις πληροφορίες ασφάλειας (safety information).

לפני שתתקינו מוצר זה, קראו את הוראות הבטיחות.

A termék telepítése előtt olvassa el a Biztonsági előírásokat!

Prima di installare questo prodotto, leggere le Informazioni sulla Sicurezza.

製品の設置の前に、安全情報をお読みください。

본 제품을 설치하기 전에 안전 정보를 읽으십시오.

Пред да се инсталира овој продукт, прочитајте информацијата за безбедност.

Lees voordat u dit product installeert eerst de veiligheidsvoorschriften.

Les sikkerhetsinformasjonen (Safety Information) før du installerer dette produktet.

Przed zainstalowaniem tego produktu, należy zapoznać się z książką "Informacje dotyczące bezpieczeństwa" (Safety Information).

Antes de instalar este produto, leia as Informações sobre Segurança.

Перед установкой продукта прочтите инструкции по технике безопасности.

Pred inštaláciou tohto zariadenia si prečítajte Bezpečnostné predpisy.

Pred namestitvijo tega proizvoda preberite Varnostne informacije.

Antes de instalar este producto lea la información de seguridad.

Läs säkerhetsinformationen innan du installerar den här produkten.

安裝本產品之前，請先閱讀「安全資訊」。



---

## General safety guidelines

Always observe the following precautions to reduce the risk of injury and property damage.

---

### Service

Do not attempt to service a product yourself unless instructed to do so by the IBM Support Center. Use only an IBM authorized service provider who is approved to repair your particular product.

**Note:** Some parts can be upgraded or replaced by the customer. These parts are referred to as Customer Replaceable Units, or CRUs. IBM expressly identifies CRUs as such, and provides documentation with instructions when it is appropriate for customers to replace those parts. You must closely follow all instructions when performing such replacements. Always make sure that the power is turned off and that the product is unplugged from any power source before you attempt the replacement. If you have any questions or concerns, contact the IBM Support Center.

---

### Power cords and power adapters

Use only the power cords and power adapters supplied by the product manufacturer.

Never wrap a power cord around the power adapter or other object. Doing so can stress the cord in ways that can cause the cord to fray, crack or crimp. This can present a safety hazard.

Always route power cords so that they will not be walked on, tripped over, or pinched by objects.

Protect the cord and power adapters from liquids. For instance, do not leave your cord or power adapter near sinks, tubs, toilets, or on floors that are cleaned with liquid cleansers. Liquids can cause a short circuit, particularly if the cord or power adapter has been stressed by misuse. Liquids can also cause gradual corrosion of the power cord terminals and/or the connector terminals on the adapter which can eventually result in overheating.

Always connect power cords and signal cables in the correct order and ensure that all power cord connectors are securely and completely plugged into receptacles.

Do not use any power adapter that shows corrosion at the ac input pins and/or shows signs of overheating (such as deformed plastic) at the ac input or anywhere on the power adapter.

Do not use any power cords where the electrical contacts on either end show signs of corrosion or overheating or where the power cord appears to have been damaged in any way.

---

## Extension cords and related devices

Ensure that extension cords, surge protectors, uninterruptible power supplies, and power strips that you use are rated to handle the electrical requirements of the product. Never overload these devices. If power strips are used, the load should not exceed the power strip input rating. Consult an electrician for more information if you have questions about power loads, power requirements, and input ratings.

---

## Plugs and outlets

If a receptacle (power outlet) that you intend to use with your computer equipment appears to be damaged or corroded, do not use the outlet until it is replaced by a qualified electrician.

Do not bend or modify the plug. If the plug is damaged, contact the manufacturer to obtain a replacement.

Some products are equipped with a three-pronged plug. This plug fits only into a grounded electrical outlet. This is a safety feature. Do not defeat this safety feature by trying to insert it into a non-grounded outlet. If you cannot insert the plug into the outlet, contact an electrician for an approved outlet adapter or to replace the outlet with one that enables this safety feature. Never overload an electrical outlet. The overall system load should not exceed 80 percent of the branch circuit rating. Consult an electrician for more information if you have questions about power loads and branch circuit ratings.

Be sure that the power outlet you are using is properly wired, easily accessible, and located close to the equipment. Do not fully extend power cords in a way that will stress the cords.

Connect and disconnect the equipment from the electrical outlet carefully

---

## Batteries

All IBM personal computers contain a non-rechargeable coin cell battery to provide power to the system clock. In addition many mobile products such as Thinkpad notebook PCs utilize a rechargeable battery pack to provide system power when in portable mode. Batteries supplied by IBM for use with your product have been tested for compatibility and should only be replaced with IBM approved parts.

Never attempt to open or service any battery. Do not crush, puncture, or incinerate batteries or short circuit the metal contacts. Do not expose the battery to water or other liquids. Only recharge the battery pack strictly according to instructions included in the product documentation.

Battery abuse or mishandling can cause the battery to overheat, which can cause gasses or flame to “vent” from the battery pack or coin cell. If your battery is damaged, or if you notice any discharge from your battery or the buildup of foreign materials on the battery leads, stop using the battery and obtain a replacement from the battery manufacturer.

Batteries can degrade when they are left unused for long periods of time. For some rechargeable batteries (particularly Lithium Ion batteries), leaving a battery unused in a discharged state could increase the risk of a battery short circuit, which could

shorten the life of the battery and can also pose a safety hazard. Do not let rechargeable Lithium-Ion batteries completely discharge or store these batteries in a discharged state.

---

## Heat and product ventilation

Computers generate heat when turned on and when batteries are charging. Notebook PCs can generate a significant amount of heat due to their compact size. Always follow these basic precautions:

- Do not leave the base of your computer in contact with your lap or any part of your body for an extended period when the computer is functioning or when the battery is charging. Your computer produces some heat during normal operation. Extended contact with the body could cause discomfort or, potentially, a skin burn.
- Do not operate your computer or charge the battery near flammable materials or in explosive environments.
- Ventilation slots, fans and/or heat sinks are provided with the product for safety, comfort, and reliable operation. These features might inadvertently become blocked by placing the product on a bed, sofa, carpet, or other flexible surface. Never block, cover or disable these features.

---

## CD and DVD drive safety

CD and DVD drives spin discs at a high speed. If a CD or DVD is cracked or otherwise physically damaged, it is possible for the disc to break apart or even shatter when the CD drive is in use. To protect against possible injury due to this situation, and to reduce the risk of damage to your machine, do the following:

- Always store CD/DVD discs in their original packaging
- Always store CD/DVD discs out of direct sunlight and away from direct heat sources
- Remove CD/DVD discs from the computer when not in use
- Do not bend or flex CD/DVD discs, or force them into the computer or their packaging
- Check CD/DVD discs for cracks before each use. Do not use cracked or damaged discs



---

## Registering your option

Thank you for purchasing this IBM<sup>®</sup> product. Please take a few moments to register your product and provide us with information that will help IBM to better serve you in the future. Your feedback is valuable to us in developing products and services that are important to you, as well as in developing better ways to communicate with you. Register your option on the IBM Web site at

<http://www.ibm.com/pc/register/>

IBM will send you information and updates on your registered product unless you indicate on the Web site questionnaire that you do not want to receive further information.



---

## Chapitre 1. Présentation du lecteur DVD-ROM/graveur DVD-RW

Le présent manuel contient des informations sur l'enregistrement, l'installation et l'utilisation du lecteur DVD-ROM/graveur DVD-RW Ultrabay Slim pour ThinkPad IBM. Il est fourni sur le CD *Software and User's Guide Super CD*, dans les versions de langue suivantes :

- Portugais (Brésil)
- Tchèque slovaque
- Anglais
- Français
- Allemand
- Italien
- Japonais
- Chinois simplifié
- Slovaque
- Espagnol
- Chinois traditionnel
- Turc

Les informations de garantie et à caractère juridique sont contenues dans des annexes du présent manuel.

---

### Description du produit

Votre lecteur DVD-ROM/graveur DVD-RW est compatible avec les spécifications de l'enregistreur DVD-Multi, et peut enregistrer et lire des supports DVD-RAM, DVD-RW et DVD-R (650 nm). Il peut également enregistrer des supports CD-R, CD-RW et CD-RW grande vitesse et utilise la technologie de prévention de la sous-exploitation du tampon afin de garantir la fiabilité de la gravure. Ce lecteur (aussi appelé unité) peut par ailleurs lire de nombreux autres formats, y compris des DVD+R, des DVD+RW, des DVD vidéo, des CD vidéo, des CD audio, des CD multi-sessions à architecture étendue (XA) et des CD Photo Kodak. (Certaines marques de support DVD+R et DVD+RW risquent de ne pas être compatibles.) Il a été conçu pour être installé dans votre baie d'unité Ultrabay Slim.

Type de support	Vitesse d'écriture
DVD-R	2X
DVD-RW	2X
DVD-RAM	2X au maximum
DVD+R	Lecture seule
DVD+RW	Lecture seule
CD-R	16X au maximum
CD-RW	4X
CD-RW grande vitesse	8X au maximum

Outre le présent CD *Software and User's Guide Super CD*, vous recevez les éléments suivants :

- Lecteur DVD-ROM/graveur DVD-RW

- Mallette
- *Guide de référence*
- *Le manuel relatif aux précautions d'utilisation du laser*

**Remarque :** Votre kit peut également contenir une disquette de mise à jour du logiciel.

Prenez contact avec le lieu d'achat du produit si un élément manque ou est endommagé. Conservez votre preuve d'achat ; elle vous sera peut-être demandée pour bénéficier des services de garantie. Reportez-vous à l'Annexe C, «IBM Statement of Limited Warranty - Z125-4753-07 - 11/2002», à la page 23 pour plus d'informations sur l'assistance technique.

## Description des logiciels

Le CD-ROM *Software and User's Guide Super CD* contient les logiciels suivants :

- **Intervideo WinDVD Creator Plus**

Composant	Minimum	Optimal
Processeur	Intel Celeron 800Mhz	Intel Pentium III 600Mhz  Le support Direct DVD requiert P4 1,6 GHz ou plus pour le traitement en temps réel
Mémoire RAM	64 Mo	128 Mo
Système d'exploitation	Microsoft Windows 2000 Professionnel ou Windows XP	Windows 2000 ou Windows XP
Son	Carte audio compatible Windows pour une prise en charge de la lecture 48 KHz	Carte audio compatible Windows pour une prise en charge de la lecture 48 KHz (PCI recommandé)
Vidéo	Carte graphique PCI ou AGP compatible Windows	Carte graphique PCI ou AGP compatible Windows (support de fond de page recommandé)
Disque dur	<ul style="list-style-type: none"> <li>• 70 Mo pour l'installation</li> <li>• 620 Mo pour chaque heure d'enregistrement VCD vidéo MPEG-1</li> <li>• 2 Go pour chaque heure d'enregistrement DVD vidéo MPEG-2</li> </ul>	<ul style="list-style-type: none"> <li>• 70 Mo pour l'installation</li> <li>• 620 Mo pour chaque heure d'enregistrement VCD vidéo MPEG-1</li> <li>• 2 Go pour chaque heure d'enregistrement DVD vidéo MPEG-2</li> </ul>
Autres		Graveur CD ou DVD requis pour une gravure sur VCD et DVD. Du matériel approprié est nécessaire pour importer des données vidéo à partir de sources externes. Par exemple, des appareils photos et des caméscopes numériques.



**Remarque :** WinDVD Creator Plus permet d'importer et exporter du contenu DivX si le codeur-décodeur DivX est pré-installé. DivX est une marque de DivXNetworks, Inc.

Ce logiciel vous permet d'enregistrer des fichiers vidéo sur des supports DVD-RW ou DVD-R, qui peuvent ensuite être écoutés sur la plupart des lecteurs de DVD autonomes. Vous pouvez également l'utiliser pour éditer et modifier vos propres vidéos avant de les enregistrer.

Si vous disposez d'un périphérique de capture analogique ou de type IEEE 1394, ce logiciel peut servir à effectuer un enregistrement vidéo à partir d'une caméra.

- **IBM Drive Letter Access (DLA)**

Ce logiciel vous permet d'écrire directement sur un support CD-RW, CD-R, DVD-RAM, DVD-RW et DVD-R en indiquant la lettre correspondant à l'unité, comme vous le feriez pour une disquette. Tous les types de disque peuvent être formatés à l'aide de DLA. Avec DLA, vous pouvez faire glisser et déplacer des fichiers, créer des répertoires ou sauvegarder des fichiers à partir d'une application (graphique, de traitement de texte ou de comptabilité) directement sur le lecteur DVD-ROM/graveur DVD-RW.

- **UDF Reader**

Ce logiciel vous permet d'installer un logiciel de lecture des supports DVD-RAM, DVD-RW et CD-RW sur un ordinateur doté d'un lecteur de DVD. Il vous permet également de lire des disques créés à l'aide de DLA sur des systèmes non équipés de DLA.

- **IBM RecordNow**

Il s'agit d'un logiciel de gravure de disque qui vous permet de créer vos propres disques musicaux ou de données à partir de fichiers figurant sur votre ordinateur ou à partir d'autres supports tels que des CD ou des DVD. Vous pouvez utiliser n'importe quel lecteur de CD, chez vous, dans votre voiture ou sur votre ordinateur, pour écouter les disques musicaux que vous avez créés à l'aide d'IBM RecordNow. Les disques de données créés à l'aide d'IBM RecordNow peuvent également être lus facilement à partir de n'importe quel lecteur de CD ou de DVD approprié.

**Remarque :** Certains lecteurs de DVD ne permettent pas de lire des supports CD-R. Reportez-vous à la documentation livrée avec votre unité pour en savoir plus sur les supports pris en charge.

IBM RecordNow comporte des assistants faciles à utiliser et une interface utilisateur intuitive afin de vous guider pas-à-pas lors du processus d'enregistrement.

IBM RecordNow vous permet de créer :

- Des copies exactes de disques existants. La fonction Exact Copy crée un double de votre original en transférant le format de celui-ci sur votre support CD-R, CD-RW ou DVD.
- Des disques sur lesquels vous souhaitez archiver des données figurant sur votre disque dur. La fonction Make a Data Disc est utilisée pour stocker des données électroniques, par exemple, des fichiers et des applications, qui résident sur le disque dur de votre ordinateur. Contrairement aux disques musicaux, les disques de données sont utilisés pour stocker des fichiers lisibles uniquement par un ordinateur. Vous ne pouvez pas écouter ces disques à la maison ni dans votre voiture, même s'ils contiennent des fichiers audio.
- Des compilations musicales provenant de fichiers WAV, MP3 ou WMA ou de disques musicaux existants. La fonction Make a Music Disc vous permet de créer des disques musicaux personnalisés à partir de fichiers situés sur votre

disque dur ou de disques musicaux existants. La fonction de base de données musicale peut générer automatiquement des repères relatifs aux pistes dans vos fichiers afin de vous permettre de trier vos informations.

**Remarque :** Reportez-vous à l'aide en ligne d'IBM RecordNow pour en savoir plus sur la façon d'utiliser ce produit pour reproduire un disque, créer un disque de données ou créer un disque audio.

Pour démarrer RecordNow, procédez comme suit :

1. Cliquez sur **Démarrer**.
2. Cliquez sur **Programmes**.
3. Cliquez sur **IBM RecordNow**.
4. Cliquez sur **RecordNow** pour ouvrir la fenêtre principale du logiciel d'enregistrement.

- **IBM Simple Backup**

Ce logiciel vous permet de créer des sauvegardes complètes ou incrémentielles de vos fichiers système sur des supports DVD-RAM, DVD-RW, DVD-R, CD-R ou CD-RW, et de restaurer l'ordinateur en cas de panne.

- **Intervideo WinDVD**

Ce logiciel vous permet de lire des vidéos DVD sur votre ordinateur ou de visionner des fichiers vidéo à partir de l'unité de disque dur.

**Remarque :** Certaines cartes graphiques, comme celles de la série FIREGL, Intergraph et 3dLabs, ne prennent pas en charge la lecture vidéo de DVD.

---

## Configuration minimale

Avant d'installer le lecteur DVD-ROM/graveur DVD-RW, assurez-vous que votre ThinkPad est équipé des éléments suivants :

- Système ThinkPad avec une unité Ultrabay Slim
- Station d'accueil ThinkPad UltraBase X4 ou station d'accueil ThinkPad II
- Système d'exploitation Windows XP ou Microsoft Windows 2000

**Remarques :**

1. IBM offre une prise en charge limitée avec les systèmes d'exploitation Microsoft Windows 95, Windows 98 ou Microsoft Windows Millennium Edition (Me).
2. L'ordinateur ThinkPad A21e ne permet pas de lire des DVD sous Microsoft Windows NT.

---

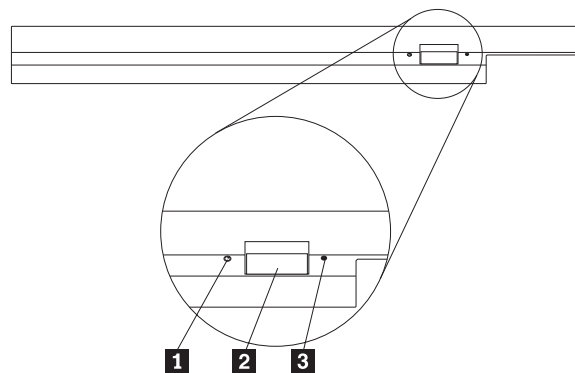
## Installation de l'unité

Votre ThinkPad comporte un système d'aide, Access ThinkPad, qui fournit des instructions d'installation d'unité propres à votre ordinateur. Pour installer correctement le lecteur DVD-ROM/graveur DVD-RW dans la baie d'unité Ultrabay Slim, reportez-vous aux instructions fournies dans le système d'aide Access ThinkPad.

---

## Emplacement des boutons de commande

Le schéma ci-après illustre l'emplacement des boutons de commande situés à l'avant de l'unité.



- 1** Voyant d'alimentation : ce voyant s'allume lorsque l'unité est utilisée.
- 2** Bouton d'éjection : ce bouton permet d'éjecter un DVD ou un CD.
- 3** Orifice d'éjection manuelle : ce dispositif permet d'éjecter un DVD ou un CD en cas de non fonctionnement du bouton d'éjection. Pour en savoir plus sur la procédure d'éjection manuelle d'un DVD ou d'un CD, reportez-vous à la section «Ejection manuelle d'un disque» à la page 11.



---

## Chapitre 2. Utilisation du lecteur DVD-ROM/graveur DVD-RW

Le présent chapitre contient des informations relatives à la manipulation, au chargement et à l'entretien des DVD et des CD et explique comment prendre soin du lecteur DVD-ROM/graveur DVD-RW.

---

### Avant de commencer

Avant de commencer à utiliser le lecteur (appelé aussi unité), prenez soin de lire les instructions suivantes :

- Ne déplacez pas votre ThinkPad pendant une opération de formatage ou d'écriture d'un disque afin d'éviter tout risque d'erreurs de données. Pour les mêmes raisons, il est également déconseillé d'utiliser le clavier pendant une opération de formatage ou d'écriture d'un disque.
- Maintenez le ThinkPad à plat pendant une opération d'écriture sur un disque.
- Le ThinkPad doit toujours être branché sur une prise secteur lorsque vous utilisez l'unité. Le disque sur lequel une écriture est en cours peut être endommagé si le niveau de la batterie devient trop faible pendant cette opération.
- Désactivez vos économiseurs d'écran. Le fait d'utiliser un économiseur d'écran pendant une opération de formatage ou d'écriture risque d'interrompre ces processus.
- Ne placez pas votre ThinkPad en mode hibernation ni en mode veille pendant une opération d'écriture sur un disque.

**Remarque :** Les résultats de lecture/écriture que vous obtenez avec l'unité dépendent de la qualité et des caractéristiques du support DVD ou CD que vous utilisez.

---

### Manipulation et entretien d'un disque

Manipulez doucement et nettoyez soigneusement les disques, plus particulièrement les types de support inscriptible tels que les CD-R et les CD-RW, de sorte qu'ils restent lisibles. Les précautions suivantes vous permettront de prolonger la vie de vos disques :

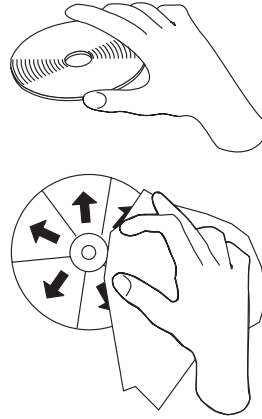
- Conservez toujours les disques dans leur emballage d'origine.
- Ne laissez jamais les disques exposés à la lumière directe du soleil.
- Pensez à toujours éloigner les disques de sources de chaleur directes.
- Retirez les disques de l'ordinateur lorsque vous ne vous en servez plus.
- Vérifiez toujours que les disques ne comportent aucune rayure AVANT chaque utilisation.

**IMPORTANT :** N'utilisez pas de disques comportant des rayures.

- Ne forcez en aucune manière l'insertion des disques dans l'ordinateur ou dans l'emballage.
- Ne pliez pas les disques.
- N'utilisez pas de nettoyeurs du commerce sur les disques.
- N'écrivez pas sur les disques.
- Tenez les disques par la tranche ou par le centre.

- Ne touchez pas la surface des disques.
- Pour retirer la poussière ou les traces de doigts, essuyez les disques en partant du centre vers les bords à l'aide d'un chiffon doux non pelucheux.

**Attention :** Vous ne devez pas effectuer de mouvements circulaires lorsque vous essuyez un disque car des données risquent d'être perdues.



---

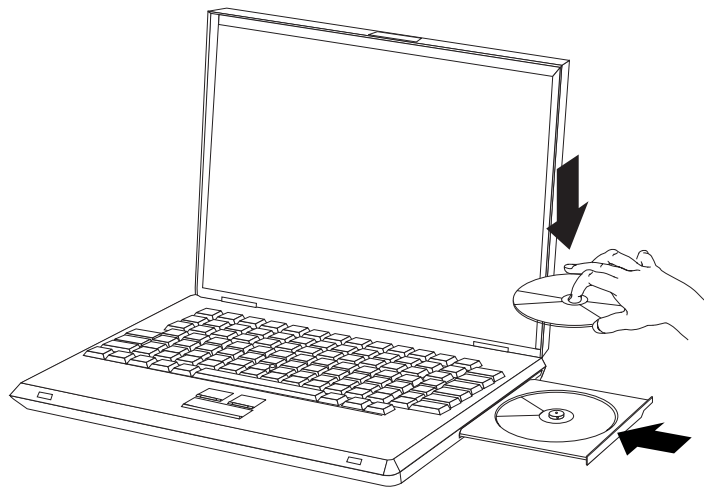
## Entretien du lecteur DVD-ROM/graveur DVD-RW

Pour protéger l'unité pendant son utilisation, observez les précautions suivantes :

- Retirez le disque de l'unité avant de déplacer cette dernière.
- N'insérez pas d'objets étrangers dans l'unité.
- Ne posez pas d'objets sur l'unité.
- Ne retirez pas le carter de l'unité et n'essayez pas de la réparer.
- N'utilisez pas l'unité dans les conditions suivantes :
  - Température élevée, taux d'humidité élevé ou lumière directe du soleil
  - Vibrations excessives, choc soudain ou surface inclinée
  - Poussière excessive

---

## Chargement d'un disque



1. Appuyez sur le bouton d'éjection. Le plateau glisse hors de l'unité.
2. Placez le disque sur le plateau, face imprimée vers le haut.
3. Fermez le plateau en le poussant légèrement jusqu'à ce qu'il se bloque.

**Attention :** Ne forcez jamais l'ouverture du plateau et n'y introduisez pas d'objets étrangers. Si le plateau ne s'ouvre pas lorsque vous appuyez sur le bouton d'éjection, reportez-vous à la section «Ejection manuelle d'un disque» à la page 11 pour en savoir plus.

---

## Utilisation de l'unité

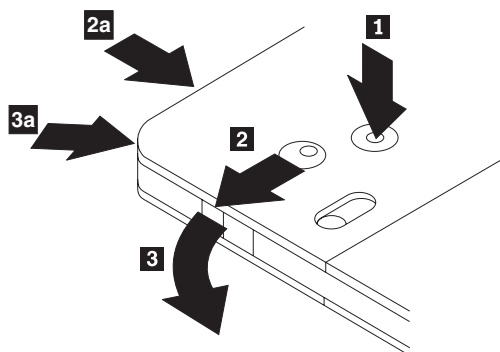
La présente section contient des informations concernant l'utilisation du lecteur DVD-ROM/graveur DVD-RW.

### Utilisation de supports DVD-RAM

Les supports DVD-RAM existent en simple face et en double face.

Les modèles 2,6 Go et 4,7 Go n'ont qu'une seule face. Les versions de 9,4 Go sont proposées en double face. Pour accéder aux données sur les deux faces, vous devez retirer le disque de l'unité, le retourner et le réinsérer dans l'unité.

### Retrait du disque de la cartouche



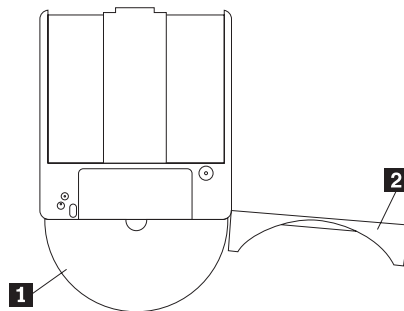
Les supports DVD-RAM existent sous forme de disque simple, ou présentés dans une cartouche. Dans le deuxième cas, vous devez retirer le disque de la cartouche avant de l'utiliser.

A l'aide de l'extrémité d'un stylo, poussez et brisez l'ergot d'arrêt **1**. Pour retirer le disque, appuyez à l'aide d'un stylo sur le verrou du couvercle de la cartouche **2** et dégagez le couvercle **3** pour éjecter le disque. Une fois le couvercle ouvert, vous pouvez enlever le disque.

**Remarque :** Sur certaines cartouches, le verrou et le taquet de blocage se trouvent sur le côté, comme illustré en **2a** et **3a** ci-dessus.

**Avertissement :** Ne touchez pas la face d'enregistrement lorsque vous manipulez le disque à nu.

## Remise du disque dans la cartouche



Pour remettre le disque dans la cartouche, alignez la face imprimée du disque **1** sur celle de la cartouche de DVD-RAM. Insérez le disque et refermez le couvercle de la cartouche **2** jusqu'à ce que vous entendiez un déclic indiquant la fermeture du volet.

## Précautions de manipulation

Soyez prudent lorsque vous manipulez un disque retiré de sa cartouche. Toute particule, poussière, empreinte de doigts, salissure et griffure peut gêner ou empêcher l'enregistrement et la lecture du disque. Pour l'entretenir, utilisez un kit de nettoyage adapté, ou simplement un chiffon doux, non pelucheux. N'utilisez pas de solvant. Lorsque vous étiquetez un disque, écrivez uniquement du côté de l'étiquette, à l'aide d'un feutre à pointe souple. N'exposez pas le disque à la lumière directe du soleil, à des températures élevées ou à l'humidité. objet de donnéesN'apposez pas d'étiquettes des deux côtés du disque.

---

## Utilisation de l'unité avec des CD et des DVD

Pour lire un disque de données, procédez comme suit :

1. Mettez l'ordinateur sous tension.
2. Appuyez sur le bouton d'ouverture/de fermeture situé à l'avant de l'unité.
3. Insérez le disque ou la cartouche dans le plateau, face imprimée vers le haut.
4. Appuyez sur le bouton d'ouverture/de fermeture ou poussez délicatement sur le plateau pour le refermer.

**Avertissement :** Ne forcez jamais l'ouverture du plateau et n'y introduisez pas d'objets étrangers.

5. Attendez que le voyant d'activité de l'unité s'éteigne, puis cliquez deux fois sur **Poste de travail**.



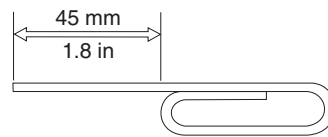
6. Cliquez deux fois sur l'icône CD-ROM ou DVD-RAM/DVD-R/DVD-RW.

## Maintien d'un disque dans une unité montée verticalement

L'unité est dotée de quatre crochets de retenue intégrés dans le plateau, permettant le montage vertical des disques. Pour insérer un disque, positionnez-le dans les crochets inférieurs avant de refermer le plateau. Pour retirer un disque, ouvrez le plateau et dégagez le disque des deux crochets de retenue inférieurs.

## Ejection manuelle d'un disque

Si le plateau ne glisse pas hors de l'unité lorsque vous appuyez sur le bouton d'éjection, mettez l'ordinateur hors tension et redressez un grand trombone pour en faire un outil, comme illustré ci-après. L'extrémité redressée doit faire au moins 45 mm. Insérez-la dans l'orifice d'éjection manuelle situé sur la face avant de l'unité. Enfoncez le trombone jusqu'à ce que le plateau s'ouvre. Tirez doucement sur le plateau jusqu'à ce que vous puissiez retirer le disque.



---

## Utilisation du logiciel DVD Player

Cette section décrit l'utilisation et la personnalisation du logiciel DVD Player. Vous trouverez des informations à jour concernant ce logiciel dans le fichier readme situé sur le CD *User's Guide and Software Super CD*.

---

## Utilisation de la fonction DVD

Pour utiliser la fonction DVD, vous devez configurer votre ordinateur comme indiqué ci-après, après avoir installé le lecteur DVD-ROM/graveur DVD-RW dans la baie d'unité Ultrabay Slim.

1. Activez la configuration DMA (pour les utilisateurs de Windows XP et Windows 2000 uniquement).
2. Installez WinDVD (lecteur de films DVD).

**Remarque :** En environnement Windows 95, le lecteur de films DVD est pris en charge par Windows 95 OSR2.0 ou par des versions ultérieures. Pour connaître la version de Windows 95 installée sur votre ordinateur, procédez comme suit :

1. Cliquez sur **Démarrer**, placez le curseur sur **Paramètres**, puis cliquez sur **Panneau de configuration**.
2. Cliquez deux fois sur **Système**.

Lisez les chiffres indiqués sous "Système".

- 4.00.950B désigne la version Windows 95 OSR2.0 ou OSR2.1.
- 4.00.950C désigne la version Windows 95 OSR2.5.

## Activation de la configuration DMA

Cette section explique comment activer la configuration DMA sous Windows 2000 et Windows XP.

## Sous Windows 2000

1. Cliquez sur **Démarrer**, placez le curseur sur **Paramètres**, puis cliquez sur **Panneau de configuration**.
2. Cliquez deux fois sur **Système**.
3. Cliquez sur l'onglet **Matériel**.
4. Cliquez sur le bouton **Gestionnaire de périphériques**.
5. Cliquez sur **Contrôleur ATA/ATAPI IDE** pour développer l'arborescence correspondante.
6. Cliquez deux fois sur **Canal IDE secondaire**. (Cliquez deux fois sur **Canal IDE principal** si vous utilisez un ThinkPad A21e.)
7. Sélectionnez **DMA est disponible** comme mode de transfert.
8. Cliquez sur **OK**.
9. Cliquez sur **Fermer** pour fermer la fenêtre des propriétés système. Un message vous informe que les paramètres du système ont été modifiés.
10. Cliquez sur **OK** pour redémarrer le système.

## Sous Windows XP

1. Cliquez sur **Démarrer**, placez le curseur sur **Poste de travail**, puis cliquez dessus.
2. Cliquez sur **Afficher les informations système** sous Gestion du système.
3. Cliquez sur l'onglet **Matériel**.
4. Cliquez sur le bouton **Gestionnaire de périphériques**.
5. Cliquez sur **Contrôleur ATA/ATAPI IDE** pour développer l'arborescence correspondante.
6. Cliquez deux fois sur **Canal IDE secondaire**. (Cliquez deux fois sur **Canal IDE principal** si vous utilisez un ThinkPad A21e.)
7. Cliquez sur l'onglet **Paramètres avancés**.
8. Sélectionnez **DMA si disponible** comme mode de transfert.
9. Cliquez sur **OK**.
10. Cliquez sur **Fermer** pour fermer la fenêtre des propriétés système.

---

## Utilisation du logiciel Intervideo WinDVD Creator Plus

Le logiciel Intervideo WinDVD Creator Plus vous permet de capturer, d'éditer et d'enregistrer des fichiers vidéo et audio. Vous pouvez également vous en servir pour créer et enregistrer des vidéos DVD à partir de vos propres fichiers vidéo et audio. Pour obtenir des informations plus détaillées sur les fonctions du logiciel Intervideo WinDVD Creator Plus, consultez le manuel WinDVD Creator Plus User's Guide figurant sur le CD *User's Guide and Software Super CD*.

La fenêtre principale de WinDVD Creator Plus permet d'utiliser les fonctions "Capture", "Edit", "Author" et "Make Movie". A l'aide de ces fonctions, vous pouvez importer et éditer vos propres fichiers vidéo et audio, puis les sauvegarder dans n'importe quel format pris en charge. Les formats pris en charge sont les suivants : MPEG-1, MPEG-2, ASF, WMV et AVI. Une fois que vous avez préparé vos fichiers vidéo et audio en exécutant les étapes "Capture" et "Edit", vous pouvez ajouter un menu personnalisé à l'aide de la fonction "Author". Vous pouvez importer vos propres images fixes à utiliser comme arrière-plan de menu, ou sélectionner l'une des images modèles. Une fois que votre film est prêt, passez à l'étape "Make Movie" qui vous permet de sélectionner le format de sortie et la norme vidéo utilisés pour créer votre film. Gravez votre film sur un disque ou

sauvegardez-le sur le disque dur afin de le graver ultérieurement. Si vous utilisez WinDVD Creator Plus pour créer une image DVD sur votre disque dur, vous pouvez sélectionner "Load Image to Burn" à partir du menu Project.

WinDVD Creator Plus offre également la possibilité d'enregistrer des données vidéo directement sur un support DVD inscriptible à l'aide de "Disk Manager". Cette opération ne nécessite aucun espace disque supplémentaire sur votre disque dur. Disk Manager vous permet de capturer de nouvelles données vidéo ou d'utiliser des fichiers vidéo existants, puis de terminer votre film en créant un menu personnalisé. Votre film peut être créé au format vidéo +VR ou -VR. A l'aide de Disk Manager, vous pouvez éditer votre film à tout moment, en ajoutant ou en supprimant des segments vidéo ou en modifiant votre menu personnalisé.

## Installation de WinDVD et visualisation d'un film DVD

Pour installer WinDVD, reportez-vous à la section "Software" du CD *Software and User's Guide Super CD*.

Une fois que vous avez installé le lecteur DVD-ROM/graveur DVD-RW et le logiciel WinDVD, vous pouvez visualiser un film DVD. Vous devez au préalable définir le code régional correspondant au contenu de votre DVD.

### Codes régionaux de DVD

Les codes régionaux permettent de protéger le contenu d'un DVD. Il existe six régions et le contenu d'un DVD ne peut être visualisé que dans la région appropriée. Par exemple, le contenu d'un DVD appartenant à la région 1 ne peut être visualisé qu'aux Etats-Unis et au Canada. Le classement par régions s'applique également à l'utilisation du logiciel WinDVD.

Pour vérifier le code régional qui s'applique au contenu de votre DVD, recherchez le symbole de code figurant au dos de l'emballage de celui-ci.

Code régional	Région
1	Etats-Unis, Canada
2	Europe, Moyen-Orient, Afrique du Sud, Japon
3	Asie du Sud-est, Taïwan, Corée
4	Amérique latine, Australie, Nouvelle-Zélande
5	Ancienne Union soviétique, Afrique du Nord, Inde
6	République populaire de Chine

Démarrez WinDVD en insérant le DVD dans l'unité. Le code régional est automatiquement défini et vous pouvez visualiser votre film. Il s'agit de la configuration par défaut.

Une fois que le code régional a été défini, si vous insérez un DVD comportant un code régional différent, le système vous invite à le modifier. Le code régional peut être modifié jusqu'à quatre fois à partir de la configuration initiale.

Au-delà de ces quatre modifications, le code régional devient définitif et ne peut plus être modifié. Par conséquent, vous ne pouvez visualiser le contenu du DVD qu'à partir de cette région.

Pour afficher l'état du code régional, cliquez sur le bouton **WinDVD Properties** de l'interface utilisateur de WinDVD. Cliquez sur l'onglet **General** pour visualiser les informations d'état.

Pour modifier le code régional, procédez comme suit :

1. Mettez l'ordinateur sous tension et démarrez le système d'exploitation.
2. Cliquez sur **Démarrer**.
3. Sélectionnez **Programmes**.
4. Cliquez sur **Intervideo WinDVD**.
5. Cliquez sur l'icône **Properties** pour ouvrir la fenêtre correspondante.
6. Cliquez sur l'onglet **General Properties**.
7. Insérez le DVD associé à votre région.
8. Sélectionnez le code régional correspondant à votre pays.
9. Cliquez sur **OK**.

## Démarrage de WinDVD

Pour démarrer WinDVD, procédez comme suit :

1. Cliquez sur **Démarrer**.
2. Cliquez sur **Programmes**.
3. Cliquez sur **InterVideo WinDVD**.
4. Cliquez sur **InterVideo WinDVD** pour ouvrir la fenêtre du lecteur de DVD.

Pour en savoir plus sur l'utilisation du lecteur de DVD, reportez-vous à l'aide WinDVD située sur le CD *Software and User's Guide Super CD*. Pour regarder un film DVD sur votre télévision, reportez-vous aux informations en ligne fournies avec votre ordinateur.

### Remarques :

1. La configuration de votre ordinateur vous permet une lecture audio et vidéo de très grande qualité grâce aux ressources système disponibles. Vous pouvez modifier les paramètres par défaut en changeant la résolution vidéo à l'aide du panneau de configuration. Certains systèmes ne disposent pas de suffisamment de ressources pour offrir une qualité de lecture audio et vidéo de grande qualité quelle que soit la résolution choisie. Si la lecture est de faible qualité, réduisez la résolution.
2. Les flux de données audio ou vidéo sont décodés par le logiciel. Les sous-systèmes audio et vidéo doivent être en parfait état de fonctionnement et activés.

---

## Utilisation de Drive Letter Access (DLA)

Drive Letter Access (DLA) permet d'écrire des données sur des supports DVD-RAM, DVD-RW, DVD-R, DVD+RW, DVD+R, CD-R et CD-RW. Les supports DVD-RAM, DVD-RW, DVD+RW et CD-RW sont réinscriptibles de nombreuses fois, tandis que vous ne pouvez formater et graver des DVD-R, DVD+R et CD-R qu'une seule fois.

Pour formater et graver un support DVD-RAM, DVD-RW, DVD-R, DVD+RW, DVD+R, CD-R ou CD-RW, procédez comme suit :

1. Insérez un disque dans l'unité.
2. Cliquez deux fois sur **Poste de travail**. A l'aide du bouton droit de la souris, cliquez sur la lettre représentant le lecteur DVD-ROM/graveur DVD-RW.

3. Cliquez sur **Formater**. Le formatage d'un DVD peut prendre jusqu'à 90 minutes.
4. Au terme de celui-ci, vous pouvez déplacer les fichiers à l'aide de la souris sur l'icône du lecteur DVD-ROM/graveur DVD-RW, ou faire appel à l'Explorateur Windows.

Pour rendre un support CD-R et DVD-R compatible avec d'autres ordinateurs :

1. Cliquez deux fois sur **Poste de travail**. A l'aide du bouton droit de la souris, cliquez sur la lettre représentant le lecteur DVD-ROM/graveur DVD-RW.
2. Cliquez sur **Rendre compatible**.

Un lecteur UDF est inclus sur le CD *User's Guide and Software Super CD*, permettant d'exploiter sur d'autres ordinateurs des supports DVD-RAM, DVD-RW ou CD-RW au format UDF. Pour utiliser le lecteur UDF, procédez comme suit :

1. Insérez le CD *User's Guide and Software Super CD* dans l'unité de CD ou de DVD de l'ordinateur sur lequel vous souhaitez lire les disques au format UDF.
2. Cliquez sur **Démarrer**.
3. Cliquez sur **Exécuter**.
4. Tapez `e:\UDF\langue` où *e* correspond à l'unité de CD ou de DVD et *langue* à votre langue.
5. Cliquez sur **OK**.
6. Cliquez deux fois sur **SETUP.EXE** et suivez les instructions affichées.

**Remarque :** Le lecteur UDF est uniquement nécessaire sur les systèmes ne disposant pas d'un autre programme DLA.

**Remarque :** Le support DVD+R ne peut pas être ajouté.

---

## Utilisation du logiciel RecordNow

RecordNow vous permet d'enregistrer des CD audio, de données et de copier des CD existants. L'aide RecordNow contient plus de détails sur l'utilisation de RecordNow. Pour accéder à l'aide RecordNow, appuyez sur la touche **F1** dans le menu RecordNow.

Pour démarrer RecordNow sous Windows Me ou Windows 2000, sélectionnez **Démarrer**→**Programmes**→**IBM RecordNow**.

Pour démarrer RecordNow sous Windows XP, sélectionnez **Démarrer**→**Tous les programmes**→**RecordNow**.

Une fois que RecordNow est démarré, sélectionnez l'un des trois processus suivants :

- **Make an exact copy** : Sélectionnez cette option pour sauvegarder vos propres CD ou effectuer des copies des CD que vous avez créés auparavant. Une fois que vous avez sélectionné cette option, RecordNow vous invite à insérer le disque à copier, puis à insérer un disque vierge.
- **Make a music disc** : Sélectionnez cette option pour créer un CD audio. Le deuxième écran vous demande si vous souhaitez créer un CD audio à partir de fichiers MP3 et Wave situés sur votre disque dur ou à partir d'autres CD audio. Une option permet également de créer un disque pour un lecteur MP3, à savoir un disque de données spécialement formaté pour être lu sur un lecteur MP3 autonome.

- Make a data disc : Sélectionnez cette option pour créer un disque contenant des fichiers de données à partir de votre disque dur. RecordNow vous demande si vous souhaitez formater le disque pour DLA ou créer un disque de données à partager avec d'autres utilisateurs. RecordNow vous invite à insérer un disque vierge. Un écran s'affiche ensuite pour vous permettre de faire glisser et déplacer des fichiers ou de rechercher des fichiers sur votre disque dur.
- Une fois que RecordNow est démarré, vous pouvez également effectuer des opérations spéciales :
  - Cliquer sur le bouton **Favoris** pour charger une image audio, de données, MP3 ou de CD sauvegardée précédemment afin d'en créer une nouvelle copie.
  - Placer une image de CD ISO ou GI dans la boîte de fichiers d'un CD de données pour enregistrer le fichier image directement sur le CD.
  - Pour effectuer une image ISO d'un CD avec RecordNow, sélectionnez **Copy a CD** et définissez l'enregistreur cible pour enregistrer le fichier sur le disque dur.

**Remarque :** Pour limiter la vitesse d'enregistrement dans RecordNow, sélectionnez **Options**, puis dans la fenêtre de l'onglet **Avancé**, choisissez la vitesse souhaitée dans la boîte à liste "Limit the Maximum recorder speed."

---

## Utilisation de la fonction CD-R et CD-RW

Le lecteur DVD-ROM/graveur DVD-RW peut écrire des données sur des disques CD-R et CD-RW. Le contenu des disques CD-R ne peut pas être effacé mais vous pouvez utiliser ces derniers avec des unités de CD-ROM et des lecteurs de CD standard.

Vous pouvez utiliser des disques CD-R pour enregistrer des pistes audio, stocker des données, archiver des fichiers et copier des fichiers à partir d'un autre CD.

Le contenu des disques CD-RW peut être effacé et récrit mais vous ne pouvez utiliser ces derniers qu'avec des unités de CD-ROM et de DVD-ROM plus récentes et compatibles CD-RW et MR-. Vous pouvez utiliser des disques CD-RW pour sauvegarder, stocker et mettre à jour des fichiers ou copier des fichiers à partir d'un autre CD.

### Remarques :

1. Vous pouvez lire les disques CD-R sur des lecteurs de CD audio. Les disques CD-RW ne peuvent pas être lus sur la plupart des lecteurs de CD audio.
2. Le logiciel livré avec cette unité n'active **pas** les fonctions d'enregistrement de CD de l'unité sous DOS, Windows 3.x ou IBM OS/2.

Pour plus d'informations sur l'utilisation du logiciel, voir «Utilisation de Drive Letter Access (DLA)» à la page 14 et «Utilisation du logiciel RecordNow» à la page 15.

---

## Utilisation de la fonction DVD-R et DVD-RW

Le lecteur DVD-ROM/graveur DVD-RW peut écrire des données sur des disques DVD-R et DVD-RW. Le contenu des disques DVD-R ne peut pas être effacé mais vous pouvez utiliser ces derniers avec des unités de DVD-ROM et des lecteurs de DVD standard.

Vous pouvez utiliser des disques DVD-R pour enregistrer des pistes audio, stocker des données, archiver des fichiers et copier des fichiers à partir d'un autre DVD.

Le contenu des disques DVD-RW peut être effacé et récrit mais vous ne pouvez utiliser ces derniers qu'avec des unités de DVD-ROM plus récentes et compatibles DVD-RW et MR-. Vous pouvez utiliser des disques DVD-RW pour sauvegarder, stocker et mettre à jour des fichiers ou copier des fichiers à partir d'un autre DVD.

Pour en savoir plus sur l'utilisation du logiciel, reportez-vous à l'aide relative à IBM RecordNow et IBM DLA sur le CD *Software and User's Guide Super CD*.

---

## Sauvegarde d'un CD ou d'un DVD

Pour copier un CD ou un DVD commercial, vous devez être détenteur du droit d'auteur ou obtenir la permission auprès de la personne qui détient le droit d'auteur. Si tel n'est pas le cas, vous transgressez la loi sur les droits d'auteur et pouvez être amené à payer des dommages ou tout autre type d'amende. Pour en savoir plus sur la loi sur les droits d'auteur, consultez votre conseiller juridique.

---

## Résolution des incidents

Les incidents informatiques peuvent avoir une cause matérielle, logicielle ou être provoqués par l'utilisateur. Les informations contenues dans la présente section peuvent vous permettre soit de résoudre l'incident vous-même, soit de collecter des informations utiles que vous transmettez à un technicien de maintenance. Vous devrez peut-être également vous référer à la documentation concernant l'ordinateur, le système d'exploitation ou la carte son.

Cherchez dans la liste ci-après une description d'incident qui semble correspondre à votre situation.

### **Impossible de créer un disque multi-sessions.**

Vérifiez que le disque comporte suffisamment d'espace pour vous permettre d'ouvrir une autre session. L'écriture d'une session requiert de l'espace pour la zone d'entrée et la zone de sortie (environ 15 Mo) en plus de l'espace nécessaire pour les données qui sont enregistrées.

### **L'écriture sur un disque CD-R, CD-RW, DVD-R, DVD-RW ou DVD-RAM échoue.**

Procédez comme suit :

1. Assurez-vous que le processus n'est pas interrompu par un économiseur d'écran, un programme antivirus, un programme de messagerie électronique ou Internet ou par tout autre logiciel. Désactivez les fonctions susceptibles d'interrompre l'opération d'écriture.
2. Assurez-vous que le disque dur a été défragmenté.
3. Prenez contact avec le fabricant ou le fournisseur de l'unité de disque dur si un ré-étalonnage thermique se produit pendant une opération de lecture sur une unité de disque dur plus ancienne.
4. Remplacez le CD s'il est en mauvais état ou rayé.
5. Désactivez la fonction Windows de notification d'insertion automatique sur vos unités de CD-ROM et de CD-RW.

### **Impossible d'éjecter un CD ou un DVD.**

Après vous être assuré qu'aucune opération d'écriture n'est en cours sur un disque à partir de l'unité, procédez comme suit :

1. Ejectez le CD à l'aide du logiciel.
2. Utilisez le bouton d'éjection.
3. Mettez l'ordinateur hors tension. Au bout de 45 secondes, mettez l'ordinateur sous tension, puis utilisez de nouveau le bouton d'éjection.
4. Si vous ne parvenez toujours pas à éjecter le CD ou le DVD, utilisez l'orifice d'éjection manuelle en vous reportant aux instructions décrites à la section «Ejection manuelle d'un disque» à la page 11.

### **Impossible de lire le CD ou le DVD sur lesquels l'écriture a abouti**

Procédez comme suit :

1. Si vous parvenez à lire le CD ou le DVD à partir d'un autre lecteur de CD ou de DVD ou si vous pouvez visualiser les sessions précédentes, il se peut que les informations de répertoire soient endommagées sur le volume, les rendant ainsi illisibles. Reportez-vous à la documentation livrée avec le logiciel afin d'en savoir plus sur l'identification des incidents.
2. Il se peut que le CD-R, CD-RW, DVD-R, DVD-RW ou DVD-RAM soit endommagé. Utilisez un autre disque ou une autre marque de CD ou de DVD.
3. Si vous parvenez à lire les données à partir d'un disque CD-RW, DVD-RW ou DVD-RAM dans l'unité d'écriture mais que cette opération échoue dans une autre unité MR, assurez-vous qu'un lecteur UDF est installé dans l'ordinateur.
4. Evitez d'avoir recours à la vitesse d'écriture 1X sauf si votre ordinateur ne vous permet pas de faire autrement.



---

## Annexe A. Spécifications du produit

La présente annexe contient les informations suivantes :

- Spécifications physiques
- Alimentation électrique requise
- Environnement requis
- Vitesses de lecture
- Vitesses d'écriture

### Spécifications physiques

Les spécifications physiques<sup>1</sup> de l'unité sont présentées dans le tableau suivant :

Spécifications physiques	
Hauteur	9,5 mm
Largeur	128 mm
Longueur	129 mm
Poids	210 g

### Alimentation électrique requise

Le tableau suivant répertorie les spécifications électriques par niveau de tension de l'unité. Ces valeurs sont mesurées au niveau du connecteur d'alimentation de l'unité ; elles sont nominales.

Spécifications électriques	Voltage	Moyenne	Maximale
Tension	5V CC	1100 mA	1800 mA

---

1. Les données descriptives du produit représentent les objectifs d'IBM lors de la création de celui-ci, et sont fournies à des fins de comparaison ; les résultats réels peuvent varier, en fonction d'un grand nombre de facteurs. Ces données ne constituent pas une garantie. Elles peuvent être modifiées sans préavis.

## Environnement requis

Spécifications	En fonctionnement	Hors fonctionnement
Température (sans condensation)	+5° C à +50° C	-20° C à +60° C
Humidité relative (sans condensation)	10% à 80%	5% à 90%

## Vitesses de lecture

Support	Vitesse d'écriture
DVD-ROM (simple)	8X au maximum
DVD-ROM (double couche)	6X au maximum
DVD-R (4,7 Go)	4X au maximum
DVD-RW (4,7 Go)	4X au maximum
DVD-R (4,7/9,4 Go)	2X au maximum
DVD-R (2,6 Go)	1X
CD-ROM	24X au maximum
CD-R	24X au maximum
CD-RW	12X au maximum
CD-DA (DAE)	20X au maximum

## Vitesses d'écriture

Support	Vitesses d'écriture
DVD-R (650 nm)	2X
DVD-RW (version 1.1)	2X
DVD-R (version 2.1, 4,7/9,4 Go)	2X au maximum
CD-R	16X au maximum
CD-RW	4X
CD-RW grande vitesse	8X au maximum

---

## Annexe B. Service and Support

The following information describes the technical support that is available for your product, during the warranty period or throughout the life of the product. Refer to your IBM Statement of Limited Warranty for a full explanation of IBM warranty terms.

---

### Online technical support

Online technical support is available during the life of your product through the Personal Computing Support Web site at [www-3.ibm.com/pc/support/site.wss/](http://www-3.ibm.com/pc/support/site.wss/).

During the warranty period, assistance for replacement or exchange of defective components is available. In addition, if your IBM option is installed in an IBM computer, you might be entitled to service at your location. Your technical support representative can help you determine the best alternative.

---

### Telephone technical support

Installation and configuration support through the IBM Support Center will be withdrawn or made available for a fee, at IBM's discretion, 90 days after the option has been withdrawn from marketing. Additional support offerings, including step-by-step installation assistance, are available for a nominal fee.

To assist the technical support representative, have available as much of the following information as possible:

- Option name
- Option number
- Proof of purchase
- Computer manufacturer, model, serial number (if IBM), and manual
- Exact wording of the error message (if any)
- Description of the problem
- Hardware and software configuration information for your system

If possible, be at your computer. Your technical support representative might want to walk you through the problem during the call.

For the support telephone number and support hours by country, refer to the following table. If the number for your country or region is not listed, contact your IBM reseller or IBM marketing representative. Response time may vary depending on the number and nature of the calls received.

Phone numbers are subject to change without notice. For the latest phone number list, go to [www-3.ibm.com/pc/support/site.wss/](http://www-3.ibm.com/pc/support/site.wss/) and click **Support Phone List**.

Country or Region	Telephone Number	Country or Region	Telephone Number
Argentina	0800-666-0011	Malaysia	03-7727-7800
Australia	1300-130-426	Mexico	001-866-434-2080
Austria	01-24592-5901	Netherlands	020-514-5770

Country or Region	Telephone Number	Country or Region	Telephone Number
Belgium	Dutch 02-210-9820	New Zealand	0800-446-149
	French 02-210-9800		
Bolivia	0800-0189	Norway	66 81 11 00
Brazil	55-11-3889-8986	Peru	0-800-50-866
Canada	1-800-565-3344	Philippines	632-995-2225
	Toronto 416-383-3344		
Chile	800-224-488	Portugal	21-791 51 47
China (PRC)	800-810-1818	Russia	095-940-2000
China (Hong Kong S.A.R.)	852-2825-7799	Singapore	1800-840-9911
Columbia	980-912-3021	Spain	91-662 49 16
Denmark	45 20 82 00	Sweden	08-477 4420
Ecuador	1-800-426911 (option #4)	Switzerland	058-333-09-00
Finland	09-459 69 60	Taiwan	886-2-2725-9799
France	02 38 55 74 50	Thailand	66-2-273-4000
Germany	07032-1549 201	Turkey	00-800-446-32-041
Indonesia	021-523-8535	United Kingdom	0-1475-555 055
Ireland	01-815-9202	United States	1-800-426-7378
Italy	02-7031-6101	Uruguay	000-411-005-6649
Japan	Consumer customers 0120-887-870	Venezuela	0-800-100-2011
	Business customers 0120-887-874		
Luxembourg	298-977 5063	Vietnam	848-8295-160

---

## Annexe C. IBM Statement of Limited Warranty - Z125-4753-07 - 11/2002

### Part 1 - General Terms

*This Statement of Limited Warranty includes Part 1 - General Terms, Part 2 - Country-unique Terms, and Part 3 - Warranty Information. The terms of Part 2 replace or modify those of Part 1. The warranties provided by IBM in this Statement of Limited Warranty apply only to Machines you purchase for your use, and not for resale. The term "Machine" means an IBM machine, its features, conversions, upgrades, elements, or accessories, or any combination of them. The term "Machine" does not include any software programs, whether pre-loaded with the Machine, installed subsequently or otherwise. Nothing in this Statement of Limited Warranty affects any statutory rights of consumers that cannot be waived or limited by contract.*

### What this Warranty Covers

IBM warrants that each Machine 1) is free from defects in materials and workmanship and 2) conforms to IBM's Official Published Specifications ("Specifications") which are available on request. The warranty period for the Machine starts on the original Date of Installation and is specified in Part 3 - Warranty Information. The date on your invoice or sales receipt is the Date of Installation unless IBM or your reseller informs you otherwise. Many features, conversions, or upgrades involve the removal of parts and their return to IBM. A part that replaces a removed part will assume the warranty service status of the removed part. Unless IBM specifies otherwise, these warranties apply only in the country or region in which you purchased the Machine.

**THESE WARRANTIES ARE YOUR EXCLUSIVE WARRANTIES AND REPLACE ALL OTHER WARRANTIES OR CONDITIONS, EXPRESS OR IMPLIED, INCLUDING, BUT NOT LIMITED TO, THE IMPLIED WARRANTIES OR CONDITIONS OF MERCHANTABILITY AND FITNESS FOR A PARTICULAR PURPOSE. SOME STATES OR JURISDICTIONS DO NOT ALLOW THE EXCLUSION OF EXPRESS OR IMPLIED WARRANTIES, SO THE ABOVE EXCLUSION MAY NOT APPLY TO YOU. IN THAT EVENT, SUCH WARRANTIES ARE LIMITED IN DURATION TO THE WARRANTY PERIOD. NO WARRANTIES APPLY AFTER THAT PERIOD. SOME STATES OR JURISDICTIONS DO NOT ALLOW LIMITATIONS ON HOW LONG AN IMPLIED WARRANTY LASTS, SO THE ABOVE LIMITATION MAY NOT APPLY TO YOU.**

### What this Warranty Does not Cover

This warranty does not cover the following:

- any software programs, whether pre-loaded or shipped with the Machine, or installed subsequently;
- failure resulting from misuse (including but not limited to use of any Machine capacity or capability, other than that authorized by IBM in writing), accident, modification, unsuitable physical or operating environment, or improper maintenance by you;
- failure caused by a product for which IBM is not responsible; and

- any non-IBM products, including those that IBM may procure and provide with or integrate into an IBM Machine at your request.

The warranty is voided by removal or alteration of identification labels on the Machine or its parts.

IBM does not warrant uninterrupted or error-free operation of a Machine.

Any technical or other support provided for a Machine under warranty, such as assistance via telephone with "how-to" questions and those regarding Machine set-up and installation, is provided **WITHOUT WARRANTIES OF ANY KIND**.

### **How to Obtain Warranty Service**

If the Machine does not function as warranted during the warranty period, contact IBM or your reseller to obtain warranty service. If you do not register the Machine with IBM, you may be required to present proof of purchase as evidence of your entitlement to warranty service.

### **What IBM Will Do to Correct Problems**

When you call for service, you must follow the problem determination and resolution procedures that IBM specifies. A technician will attempt to make an initial diagnosis of your problem and help you resolve it over the telephone.

The type of warranty service applicable to your Machine is specified in Part 3 - Warranty Information.

You are responsible for downloading and installing designated Machine Code (microcode, basic input/output system code (called "BIOS"), utility programs, device drivers, and diagnostics delivered with an IBM Machine ) and other software updates from an IBM Internet Web site or from other electronic media, and following the instructions that IBM provides.

If your problem can be resolved with a Customer Replaceable Unit ("CRU") (e.g., keyboard, mouse, speaker, memory, hard disk drive and other easily replaceable parts), IBM will ship these parts to you for replacement by you.

If the Machine does not function as warranted during the warranty period and your problem cannot be resolved over the telephone, through your application of Machine Code or software updates, or with a CRU, IBM or your reseller, if approved by IBM to provide warranty service, will either, at its discretion, 1) repair it to make it function as warranted, or 2) replace it with one that is at least functionally equivalent. If IBM is unable to do either, you may return the Machine to your place of purchase and your money will be refunded.

IBM or your reseller will also manage and install selected engineering changes that apply to the Machine.

### **Exchange of a Machine or Part**

When the warranty service involves the exchange of a Machine or part, the item IBM or your reseller replaces becomes its property and the replacement becomes yours. You represent that all removed items are genuine and unaltered. The replacement may not be new, but will be in good working order and at least

functionally equivalent to the item replaced. The replacement assumes the warranty service status of the replaced item.

### **Your Additional Responsibilities**

Before IBM or your reseller exchanges a Machine or part, you agree to remove all features, parts, options, alterations, and attachments not under warranty service.

You also agree to:

1. ensure that the Machine is free of any legal obligations or restrictions that prevent its exchange;
2. obtain authorization from the owner to have IBM or your reseller service a Machine that you do not own; and
3. where applicable, before service is provided:
  - a. follow the service request procedures that IBM or your reseller provides;
  - b. backup or secure all programs, data, and funds contained in the Machine;
  - c. IBM or your reseller with sufficient, free, and safe access to your facilities to permit IBM to fulfill its obligations; and
  - d. inform IBM or your reseller of changes in the Machine's location.
4. (a) ensure all information about identified or identifiable individuals (Personal Data) is deleted from the Machine (to the extent technically possible), (b) allow IBM, your reseller or an IBM supplier to process on your behalf any remaining Personal Data as IBM or your reseller considers necessary to fulfill its obligations under this Statement of Limited Warranty (which may include shipping the Machine for such processing to other IBM service locations around the world), and (c) ensure that such processing complies with any laws applicable to such Personal Data.

### **Limitation of Liability**

IBM is responsible for loss of, or damage to, your Machine only while it is 1) in IBM's possession or 2) in transit in those cases where IBM is responsible for the transportation charges.

Neither IBM nor your reseller are responsible for any of your confidential, proprietary or personal information contained in a Machine which you return to IBM for any reason. You should remove all such information from the Machine prior to its return.

Circumstances may arise where, because of a default on IBM's part or other liability, you are entitled to recover damages from IBM. In each such instance, regardless of the basis on which you are entitled to claim damages from IBM (including fundamental breach, negligence, misrepresentation, or other contract or tort claim), except for any liability that cannot be waived or limited by applicable laws, IBM is liable for no more than

1. damages for bodily injury (including death) and damage to real property and tangible personal property; and
2. the amount of any other actual direct damages, up to the charges (if recurring, 12 months' charges apply) for the Machine that is subject of the claim. For purposes of this item, the term "Machine" includes Machine Code and Licensed Internal Code ("LIC").

This limit also applies to IBM's suppliers and your reseller. It is the maximum for which IBM, its suppliers, and your reseller are collectively responsible.

**UNDER NO CIRCUMSTANCES IS IBM, ITS SUPPLIERS OR RESELLERS LIABLE FOR ANY OF THE FOLLOWING EVEN IF INFORMED OF THEIR POSSIBILITY: 1) THIRD PARTY CLAIMS AGAINST YOU FOR DAMAGES (OTHER THAN THOSE UNDER THE FIRST ITEM LISTED ABOVE); 2) LOSS OF, OR DAMAGE TO, DATA; 3) SPECIAL, INCIDENTAL, OR INDIRECT DAMAGES OR FOR ANY ECONOMIC CONSEQUENTIAL DAMAGES; OR 4) LOST PROFITS, BUSINESS REVENUE, GOODWILL OR ANTICIPATED SAVINGS. SOME STATES OR JURISDICTIONS DO NOT ALLOW THE EXCLUSION OR LIMITATION OF INCIDENTAL OR CONSEQUENTIAL DAMAGES, SO THE ABOVE LIMITATION OR EXCLUSION MAY NOT APPLY TO YOU. SOME STATES OR JURISDICTIONS DO NOT ALLOW LIMITATIONS ON HOW LONG AN IMPLIED WARRANTY LASTS, SO THE ABOVE LIMITATION MAY NOT APPLY TO YOU.**

### Governing Law

Both you and IBM consent to the application of the laws of the country in which you acquired the Machine to govern, interpret, and enforce all of your and IBM's rights, duties, and obligations arising from, or relating in any manner to, the subject matter of this Statement of Limited Warranty, without regard to conflict of law principles.

**THESE WARRANTIES GIVE YOU SPECIFIC LEGAL RIGHTS AND YOU MAY ALSO HAVE OTHER RIGHTS WHICH VARY FROM STATE TO STATE OR JURISDICTION TO JURISDICTION.**

### Jurisdiction

All of our rights, duties, and obligations are subject to the courts of the country in which you acquired the Machine.

---

## **Part 2 - Country-unique Terms**

### AMERICAS

#### ARGENTINA

**Governing Law:** *The following is added after the first sentence:*

Any litigation arising from this Statement of Limited Warranty will be settled exclusively by the Ordinary Commercial Court of the city of Buenos Aires.

#### BRAZIL

**Governing Law:** *The following is added after the first sentence:*

Any litigation arising from this Statement of Limited Warranty will be settled exclusively by the court of Rio de Janeiro, RJ.

#### Peru

**Limitation of Liability:** *The following is added at the end of this section:*



In accordance with Article 1328 of the Peruvian Civil Code the limitations and exclusions specified in this section will not apply to damages caused by IBM's willful misconduct ("dolo") or gross negligence ("culpa inexcusable").

## NORTH AMERICA

**How to Obtain Warranty Service:** *The following is added to this Section:*  
To obtain warranty service from IBM in Canada or the United States, call 1-800-IBM-SERV (426-7378).

## CANADA

**Limitation of Liability:** *The following replaces item 1 of this section:*

1. damages for bodily injury (including death) or physical harm to real property and tangible personal property caused by IBM's negligence; and

**Governing Law:** *The following replaces «laws of the country in which you acquired the Machine» in the first sentence:*  
laws in the Province of Ontario.

## UNITED STATES

**Governing Law:** *The following replaces «laws of the country in which you acquired the Machine» in the first sentence:*  
laws of the State of New York.

## ASIA PACIFIC

## AUSTRALIA

**What this Warranty Covers:** *The following paragraph is added to this Section:*  
The warranties specified in this Section are in addition to any rights you may have under the Trade Practices Act 1974 or other similar legislation and are only limited to the extent permitted by the applicable legislation.

**Limitation of Liability:** *The following is added to this Section:*  
Where IBM is in breach of a condition or warranty implied by the Trade Practices Act 1974 or other similar legislation, IBM's liability is limited to the repair or replacement of the goods or the supply of equivalent goods. Where that condition or warranty relates to right to sell, quiet possession or clear title, or the goods are of a kind ordinarily acquired for personal, domestic or household use or consumption, then none of the limitations in this paragraph apply.

**Governing Law:** *The following replaces «laws of the country in which you acquired the Machine» in the first sentence:*  
laws of the State or Territory.

## CAMBODIA, LAOS, AND VIETNAM

**Governing Law:** *The following replaces «laws of the country in which you acquired the Machine» in the first sentence:*  
laws of the State of New York, United States of America.

## CAMBODIA, INDONESIA, LAOS, AND VIETNAM

*Arbitration: The following is added under this heading:*

Disputes arising out of or in connection with this Statement of Limited Warranty shall be finally settled by arbitration which shall be held in Singapore in accordance with the Arbitration Rules of Singapore International Arbitration Center ("SIAC Rules") then in effect. The arbitration award shall be final and binding for the parties without appeal and shall be in writing and set forth the findings of fact and the conclusions of law.

The number of arbitrators shall be three, with each side to the dispute being entitled to appoint one arbitrator. The two arbitrators appointed by the parties shall appoint a third arbitrator who shall act as chairman of the proceedings. Vacancies in the post of chairman shall be filled by the president of the SIAC. Other vacancies shall be filled by the respective nominating party. Proceedings shall continue from the stage they were at when the vacancy occurred.

If one of the parties refuses or otherwise fails to appoint an arbitrator within 30 days of the date the other party appoints its, the first appointed arbitrator shall be the sole arbitrator, provided that the arbitrator was validly and properly appointed.

All proceedings shall be conducted, including all documents presented in such proceedings, in the English language. The English language version of this Statement of Limited Warranty prevails over any other language version.

#### **HONG KONG S.A.R. OF CHINA AND MACAU S.A.R. OF CHINA**

**Governing Law:** *The following replaces «laws of the country in which you acquired the Machine» in the first sentence:*

laws of Hong Kong Special Administrative Region of China.

#### **INDIA**

**Limitation of Liability:** *The following replaces items 1 and 2 of this Section:*

1. liability for bodily injury (including death) or damage to real property and tangible personal property will be limited to that caused by IBM's negligence; and
2. as to any other actual damage arising in any situation involving nonperformance by IBM pursuant to, or in any way related to the subject of this Statement of Limited Warranty, , the charge paid by you for the individual Machine that is the subject of the claim. For purposes of this item, the term "Machine" includes Machine Code and Licensed Internal Code ("LIC").

**Arbitration:** *The following is added under this heading :*

Disputes arising out of or in connection with this Statement of Limited Warranty shall be finally settled by arbitration which shall be held in Bangalore, India in accordance with the laws of India then in effect. The arbitration award shall be final and binding for the parties without appeal and shall be in writing and set forth the findings of fact and the conclusions of law.

The number of arbitrators shall be three, with each side to the dispute being entitled to appoint one arbitrator. The two arbitrators appointed by the parties shall appoint a third arbitrator who shall act as chairman of the proceedings. Vacancies in the post of chairman shall be filled by the president of the Bar Council of India. Other vacancies shall be filled by the respective nominating party. Proceedings shall continue from the stage they were at when the vacancy occurred.

If one of the parties refuses or otherwise fails to appoint an arbitrator within 30 days of the date the other party appoints its, the first appointed arbitrator shall be the sole arbitrator, provided that the arbitrator was validly and properly appointed.

All proceedings shall be conducted, including all documents presented in such proceedings, in the English language. The English language version of this Statement of Limited Warranty prevails over any other language version.

## JAPAN

**Governing Law:** *The following sentence is added to this section:*

Any doubts concerning this Statement of Limited Warranty will be initially resolved between us in good faith and in accordance with the principle of mutual trust.

## MALAYSIA

**Limitation of Liability:** *The word "SPECIAL" in item 3 of the fifth paragraph is deleted.*

## NEW ZEALAND

**What this Warranty Covers:** *The following paragraph is added to this section:*

The warranties specified in this section are in addition to any rights you may have under the Consumer Guarantees Act 1993 or other legislation which cannot be excluded or limited. The Consumer Guarantees Act 1993 will not apply in respect of any goods which IBM provides, if you require the goods for the purposes of a business as defined in that Act.

**Limitation of Liability:** *The following is added to this section:*

Where Machines are not acquired for the purposes of a business as defined in the Consumer Guarantees Act 1993, the limitations in this section are subject to the limitations in that Act.

## PEOPLE'S REPUBLIC OF CHINA (PRC)

**Governing Law:** *The following replaces "laws of the country in which you acquired the Machine" in the first sentence:*

laws of the State of New York, United States of America (except when local law requires otherwise).

## PHILIPPINES

**Limitation of Liability:** *Item 3 in the fifth paragraph is replaced by the following:*

**SPECIAL (INCLUDING NOMINAL AND EXEMPLARY DAMAGES), MORAL, INCIDENTAL, OR INDIRECT DAMAGES FOR ANY ECONOMIC CONSEQUENTIAL DAMAGES; OR**

**Arbitration:** The following is added under this heading

Disputes arising out of or in connection with this Statement of Limited Warranty shall be finally settled by arbitration which shall be held in Metro Manila, Philippines in accordance with the laws of the Philippines then in effect. The

arbitration award shall be final and binding for the parties without appeal and shall be in writing and set forth the findings of fact and the conclusions of law.

The number of arbitrators shall be three, with each side to the dispute being entitled to appoint one arbitrator. The two arbitrators appointed by the parties shall appoint a third arbitrator who shall act as chairman of the proceedings. Vacancies in the post of chairman shall be filled by the president of the Philippine Dispute Resolution Center, Inc.. Other vacancies shall be filled by the respective nominating party. Proceedings shall continue from the stage they were at when the vacancy occurred.

If one of the parties refuses or otherwise fails to appoint an arbitrator within 30 days of the date the other party appoints its, the first appointed arbitrator shall be the sole arbitrator, provided that the arbitrator was validly and properly appointed.

All proceedings shall be conducted, including all documents presented in such proceedings, in the English language. The English language version of this Statement of Limited Warranty prevails over any other language version.

## **SINGAPORE**

**Limitation of Liability:** The words "SPECIAL" and "ECONOMIC" in item 3 in the fifth paragraph are deleted.

## **EUROPE, MIDDLE EAST, AFRICA (EMEA)**

### ***THE FOLLOWING TERMS APPLY TO ALL EMEA COUNTRIES:***

The terms of this Statement of Limited Warranty apply to Machines purchased from IBM or an IBM reseller.

**How to Obtain Warranty Service:** If you purchase a Machine in Austria, Belgium, Cyprus, Denmark, Estonia, Finland, France, Germany, Greece, Iceland, Ireland, Italy, Latvia, Liechtenstein, Lithuania, Luxembourg, Monaco, Netherlands, Norway, Portugal, Spain, San Marino, Sweden, Switzerland, United Kingdom or Vatican State, you may obtain warranty service for that Machine in any of those countries from either (1) an IBM reseller approved to perform warranty service or (2) from IBM, provided the Machine has been announced and made available by IBM in the country in which you wish to obtain service. If you purchased a Personal Computer Machine in Albania, Armenia, Belarus, Bosnia and Herzegovina, Bulgaria, Croatia, Czech Republic, Georgia, Hungary, Kazakhstan, Kyrgyzstan, Federal Republic of Yugoslavia, Former Yugoslav Republic of Macedonia (FYROM), Moldova, Poland, Romania, Russia, Slovak Republic, Slovenia, or Ukraine, you may obtain warranty service for that Machine in any of those countries from either (1) an IBM reseller approved to perform warranty service or (2) from IBM.

If you purchase a Machine in a Middle Eastern or African country, you may obtain warranty service for that Machine from the IBM entity within the country of purchase, if that IBM entity provides warranty service in that country, or from an IBM reseller, approved by IBM to perform warranty service on that Machine in that country. Warranty service in Africa is available within 50 kilometers of an IBM approved service provider. You are responsible for transportation costs for Machines located outside 50 kilometers of an IBM approved service provider.

*Add the following paragraph in **Western Europe** (Austria, Belgium, Cyprus, Denmark, Finland, France, Germany, Greece, Iceland, Ireland, Italy, Liechtenstein, Luxembourg, Monaco, Netherlands, Norway, Portugal, Spain, San Marino, Sweden, Switzerland, United Kingdom, Vatican State):*

The warranty for Machines acquired in Western Europe shall be valid and applicable in all Western Europe countries provided the Machines have been announced and made available in such countries.

**Governing Law:**

*The phrase "the laws of the country in which you acquired the Machine" is replaced by:*

1) "the laws of Austria" in **Albania, Armenia, Azerbaijan, Belarus, Bosnia-Herzegovina, Bulgaria, Croatia, Georgia, Hungary, Kazakhstan, Kyrgyzstan, FYR Macedonia, Moldova, Poland, Romania, Russia, Slovakia, Slovenia, Tajikistan, Turkmenistan, Ukraine, Uzbekistan, and FR Yugoslavia;** 2) "the laws of France" in **Algeria, Benin, Burkina Faso, Cameroon, Cape Verde, Central African Republic, Chad, Comoros, Congo Republic, Djibouti, Democratic Republic of Congo, Equatorial Guinea, French Guiana, French Polynesia, Gabon, Gambia, Guinea, Guinea-Bissau, Ivory Coast, Lebanon, Madagascar, Mali, Mauritania, Mauritius, Mayotte, Morocco, New Caledonia, Niger, Reunion, Senegal, Seychelles, Togo, Tunisia, Vanuatu, and Wallis & Futuna;** 3) "the laws of Finland" in **Estonia, Latvia, and Lithuania;** 4) "the laws of England" in **Angola, Bahrain, Botswana, Burundi, Egypt, Eritrea, Ethiopia, Ghana, Jordan, Kenya, Kuwait, Liberia, Malawi, Malta, Mozambique, Nigeria, Oman, Pakistan, Qatar, Rwanda, Sao Tome, Saudi Arabia, Sierra Leone, Somalia, Tanzania, Uganda, United Arab Emirates, the United Kingdom, West Bank/Gaza, Yemen, Zambia, and Zimbabwe;** and 5) "the laws of South Africa" in **South Africa, Namibia, Lesotho and Swaziland.**

**Jurisdiction:** *The following exceptions are added to this section:*

1) In **Austria** the choice of jurisdiction for all disputes arising out of this Statement of Limited Warranty and relating thereto, including its existence, will be the competent court of law in Vienna, Austria (Inner-City); 2) in **Angola, Bahrain, Botswana, Burundi, Egypt, Eritrea, Ethiopia, Ghana, Jordan, Kenya, Kuwait, Liberia, Malawi, Malta, Mozambique, Nigeria, Oman, Pakistan, Qatar, Rwanda, Sao Tome, Saudi Arabia, Sierra Leone, Somalia, Tanzania, Uganda, United Arab Emirates, West Bank/Gaza, Yemen, Zambia, and Zimbabwe** all disputes arising out of this Statement of Limited Warranty or related to its execution, including summary proceedings, will be submitted to the exclusive jurisdiction of the English courts; 3) in **Belgium and Luxembourg**, all disputes arising out of this Statement of Limited Warranty or related to its interpretation or its execution, the law, and the courts of the capital city, of the country of your registered office and/or commercial site location only are competent; 4) in **France, Algeria, Benin, Burkina Faso, Cameroon, Cape Verde, Central African Republic, Chad, Comoros, Congo Republic, Djibouti, Democratic Republic of Congo, Equatorial Guinea, French Guiana, French Polynesia, Gabon, Gambia, Guinea, Guinea-Bissau, Ivory Coast, Lebanon, Madagascar, Mali, Mauritania, Mauritius, Mayotte, Morocco, New Caledonia, Niger, Reunion, Senegal, Seychelles, Togo, Tunisia, Vanuatu, and Wallis & Futuna** all disputes arising out of this Statement of Limited Warranty or related to its violation or execution, including summary proceedings, will be settled exclusively by the Commercial Court of Paris; 5) in **Russia**, all disputes arising out of or in relation to the interpretation, the violation, the termination, the

nullity of the execution of this Statement of Limited Warranty shall be settled by Arbitration Court of Moscow; 6) **in South Africa, Namibia, Lesotho and Swaziland**, both of us agree to submit all disputes relating to this Statement of Limited Warranty to the jurisdiction of the High Court in Johannesburg; 7) **in Turkey** all disputes arising out of or in connection with this Statement of Limited Warranty shall be resolved by the Istanbul Central (Sultanahmet) Courts and Execution Directorates of Istanbul, the Republic of Turkey; 8) in each of the following specified countries, any legal claim arising out of this Statement of Limited Warranty will be brought before, and settled exclusively by, the competent court of a) Athens for **Greece**, b) Tel Aviv-Jaffa for **Israel**, c) Milan for **Italy**, d) Lisbon for **Portugal**, and e) Madrid for **Spain**; and 9) **in the United Kingdom**, both of us agree to submit all disputes relating to this Statement of Limited Warranty to the jurisdiction of the English courts.

**Arbitration:** *The following is added under this heading:*

**In Albania, Armenia, Azerbaijan, Belarus, Bosnia-Herzegovina, Bulgaria, Croatia, Georgia, Hungary, Kazakhstan, Kyrgyzstan, FYR Macedonia, Moldova, Poland, Romania, Russia, Slovakia, Slovenia, Tajikistan, Turkmenistan, Ukraine, Uzbekistan, and FR Yugoslavia** all disputes arising out of this Statement of Limited Warranty or related to its violation, termination or nullity will be finally settled under the Rules of Arbitration and Conciliation of the International Arbitral Center of the Federal Economic Chamber in Vienna (Vienna Rules) by three arbitrators appointed in accordance with these rules. The arbitration will be held in Vienna, Austria, and the official language of the proceedings will be English. The decision of the arbitrators will be final and binding upon both parties. Therefore, pursuant to paragraph 598 (2) of the Austrian Code of Civil Procedure, the parties expressly waive the application of paragraph 595 (1) figure 7 of the Code. IBM may, however, institute proceedings in a competent court in the country of installation.

**In Estonia, Latvia and Lithuania** all disputes arising in connection with this Statement of Limited Warranty will be finally settled in arbitration that will be held in Helsinki, Finland in accordance with the arbitration laws of Finland then in effect. Each party will appoint one arbitrator. The arbitrators will then jointly appoint the chairman. If arbitrators cannot agree on the chairman, then the Central Chamber of Commerce in Helsinki will appoint the chairman.

#### **EUROPEAN UNION (EU)**

##### ***THE FOLLOWING TERMS APPLY TO ALL EU COUNTRIES:***

Consumers have legal rights under applicable national legislation governing the sale of consumer goods. Such rights are not affected by the warranties provided in this Statement of Limited Warranty.

**How to Obtain Warranty Service:** *The following is added to this section:*

To obtain warranty service from IBM in EU countries, see the telephone listing in Part 3 - Warranty Information.

You may contact IBM at the following address:

IBM Warranty & Service Quality Dept.

PO Box 30

Spango Valley

Greenock

Scotland PA 16 OAH

**AUSTRIA, DENMARK, FINLAND, GREECE, ITALY, NETHERLANDS,  
PORTUGAL, SPAIN, SWEDEN AND SWITZERLAND**

**Limitation of Liability:** *The following replaces the terms of this section in its entirety:*

Except as otherwise provided by mandatory law:

1. IBM's liability for any damages and losses that may arise as a consequence of the fulfillment of its obligations under or in connection with this Statement of Limited Warranty or due to any other cause related to this Statement of Limited Warranty is limited to the compensation of only those damages and losses proved and actually arising as an immediate and direct consequence of the non-fulfillment of such obligations (if IBM is at fault) or of such cause, for a maximum amount equal to the charges you paid for the Machine. For purposes of this item, the term "Machine" includes Machine Code and Licensed Internal Code ("LIC").

The above limitation shall not apply to damages for bodily injuries (including death) and damages to real property and tangible personal property for which IBM is legally liable.

2. **UNDER NO CIRCUMSTANCES IS IBM, ITS SUPPLIERS OR RESELLERS LIABLE FOR ANY OF THE FOLLOWING, EVEN IF INFORMED OF THEIR POSSIBILITY: 1) LOSS OF, OR DAMAGE TO, DATA; 2) INCIDENTAL OR INDIRECT DAMAGES, OR FOR ANY ECONOMIC CONSEQUENTIAL DAMAGES; 3) LOST PROFITS, EVEN IF THEY ARISE AS AN IMMEDIATE CONSEQUENCE OF THE EVENT THAT GENERATED THE DAMAGES; OR 4) LOSS OF BUSINESS, REVENUE, GOODWILL, OR ANTICIPATED SAVINGS.**

**FRANCE AND BELGIUM**

**Limitation of Liability:** *The following replaces the terms of this section in its entirety:*

Except as otherwise provided by mandatory law:

1. IBM's liability for any damages and losses that may arise as a consequence of the fulfillment of its obligations under or in connection with this Statement of Limited Warranty is limited to the compensation of only those damages and losses proved and actually arising as an immediate and direct consequence of the non-fulfillment of such obligations (if IBM is at fault), for a maximum amount equal to the charges you paid for the Machine that has caused the damages. For purposes of this item, the term "Machine" includes Machine Code and Licensed Internal Code ("LIC").

The above limitation shall not apply to damages for bodily injuries (including death) and damages to real property and tangible personal property for which IBM is legally liable.

2. **UNDER NO CIRCUMSTANCES IS IBM, ITS SUPPLIERS OR RESELLERS LIABLE FOR ANY OF THE FOLLOWING, EVEN IF INFORMED OF THEIR POSSIBILITY: 1) LOSS OF, OR DAMAGE TO, DATA; 2) INCIDENTAL OR INDIRECT DAMAGES, OR FOR ANY ECONOMIC CONSEQUENTIAL DAMAGES; 3) LOST PROFITS, EVEN IF THEY ARISE AS AN IMMEDIATE**

CONSEQUENCE OF THE EVENT THAT GENERATED THE DAMAGES;  
OR 4) LOSS OF BUSINESS, REVENUE, GOODWILL, OR ANTICIPATED  
SAVINGS.

THE FOLLOWING TERMS APPLY TO THE COUNTRY SPECIFIED:

#### AUSTRIA

**What this Warranty Covers:** *The following replaces the first sentence of the first paragraph of this section:*

The warranty for an IBM Machine covers the functionality of the Machine for its normal use and the Machine's conformity to its Specifications.

*The following paragraphs are added to this Section:*

The minimum warranty period for Machines is 12 months from the date of delivery. . The limitation period for consumers in action for breach of warranty is the statutory period as a minimum. In case IBM or your reseller is unable to repair an IBM Machine, you can alternatively ask for a partial refund as far as justified by the reduced value of the unrepaired Machine or ask for a cancellation of the respective agreement for such Machine and get your money refunded.

*The second paragraph does not apply.*

**What IBM Will Do to Correct Problems:** *The following is added to this section:*

During the warranty period, transportation for delivery of the failing Machine to IBM will be at IBM's expense.

**Limitation of Liability:** *The following paragraph is added to this section:*

The limitations and exclusions specified in the Statement of Limited Warranty will not apply to damages caused by IBM with fraud or gross negligence and for express warranty.

*The following sentence is added to the end of item 2:*

IBM's liability under this item is limited to the violation of essential contractual terms in cases of ordinary negligence.

#### EGYPT

**Limitation of Liability:** *The following replaces item 2 in this section:*

as to any other actual direct damages, IBM's liability will be limited to the total amount you paid for the Machine that is the subject of the claim. For purposes of this item, the term «Machine» includes Machine Code and Licensed Internal Code (LIC).

*Applicability of suppliers and resellers (unchanged).*

#### FRANCE

**Limitation of Liability:** *The following replaces the second sentence of the first paragraph of this section:*

In such instances, regardless of the basis on which you are entitled to claim damages from IBM, IBM is liable for no more than: *(items 1 and 2 unchanged).*



## GERMANY

**What this Warranty Covers:** *The following replaces the first sentence of the first paragraph of this section:*

The warranty for an IBM Machine covers the functionality of the Machine for its normal use and the Machine's conformity to its Specifications.

*The following paragraphs are added to this section:*

The minimum warranty period for Machines is twelve months. In case IBM or your reseller is unable to repair an IBM Machine, you can alternatively ask for a partial refund as far as justified by the reduced value of the unrepaired Machine or ask for a cancellation of the respective agreement for such Machine and get your money refunded.

*The second paragraph does not apply.*

**What IBM Will Do to Correct Problems:** *The following is added to this section:*

During the warranty period, transportation for delivery of the failing Machine to IBM will be at IBM's expense.

**Limitation of Liability:** *The following paragraph is added to this section:*

The limitations and exclusions specified in the Statement of Limited Warranty will not apply to damages caused by IBM with fraud or gross negligence and for express warranty.

*The following sentence is added to the end of item 2:*

IBM's liability under this item is limited to the violation of essential contractual terms in cases of ordinary negligence.

## HUNGARY

**Limitation of Liability:** *The following is added at the end of this section:*

The limitation and exclusion specified herein shall not apply to liability for a breach of contract damaging life, physical well-being, or health that has been caused intentionally, by gross negligence, or by a criminal act.

The parties accept the limitations of liability as valid provisions and state that the Section 314.(2) of the Hungarian Civil Code applies as the acquisition price as well as other advantages arising out of the present Statement of Limited Warranty balance this limitation of liability.

## IRELAND

**What this Warranty Covers:** *The following is added to this section:*

Except as expressly provided in these terms and conditions, all statutory conditions, including all warranties implied, but without prejudice to the generality of the foregoing all warranties implied by the Sale of Goods Act 1893 or the Sale of Goods and Supply of Services Act 1980 are hereby excluded.

**Limitation of Liability:** *The following replaces the terms of this section in its entirety:*

For the purposes of this section, a "Default" means any act, statement, omission, or negligence on the part of IBM in connection with, or in relation to, the subject matter of this Statement of Limited Warranty in respect of which IBM is legally liable to you, whether in contract or tort. A number of Defaults which together result in, or contribute to, substantially the same loss or damage will be treated as one Default occurring on the date of occurrence of the last such Default.

Circumstances may arise where, because of a Default, you are entitled to recover damages from IBM.

This section sets out the extent of IBM's liability and your sole remedy.

1. IBM will accept unlimited liability for death or personal injury caused by the negligence of IBM.
2. Subject always to the Items for Which IBM is Not Liable below, IBM will accept unlimited liability for physical damage to your tangible property resulting from the negligence of IBM.
3. Except as provided in items 1 and 2 above, IBM's entire liability for actual damages for any one Default will not in any event exceed the greater of 1) EUR 125,000, or 2) 125% of the amount you paid for the Machine directly relating to the Default.

#### **Items for Which IBM is Not Liable**

Save with respect to any liability referred to in item 1 above, under no circumstances is IBM, its suppliers or resellers liable for any of the following, even if IBM or they were informed of the possibility of such losses:

1. loss of, or damage to, data;
2. special, indirect, or consequential loss; or
3. loss of profits, business, revenue, goodwill, or anticipated savings.

#### **SLOVAKIA**

**Limitation of Liability:** *The following is added to the end of the last paragraph:*

The limitations apply to the extent they are not prohibited under §§ 373-386 of the Slovak Commercial Code.

#### **SOUTH AFRICA, NAMIBIA, BOTSWANA, LESOTHO AND SWAZILAND**

**Limitation of Liability:** *The following is added to this section:*

IBM's entire liability to you for actual damages arising in all situations involving nonperformance by IBM in respect of the subject matter of this Statement of Warranty will be limited to the charge paid by you for the individual Machine that is the subject of your claim from IBM.

#### **UNITED KINGDOM**

**Limitation of Liability:** *The following replaces the terms of this section in its entirety:*

For the purposes of this section, a "Default" means any act, statement, omission, or negligence on the part of IBM in connection with, or in relation to, the subject matter of this Statement of Limited Warranty in respect of which IBM is legally

liable to you, whether in contract or tort. A number of Defaults which together result in, or contribute to, substantially the same loss or damage will be treated as one Default.

Circumstances may arise where, because of a Default, you are entitled to recover damages from IBM.

This section sets out the extent of IBM's liability and your sole remedy.

1. IBM will accept unlimited liability for:
  - a. death or personal injury caused by the negligence of IBM; and
  - b. any breach of its obligations implied by Section 12 of the Sale of Goods Act 1979 or Section 2 of the Supply of Goods and Services Act 1982, or any statutory modification or re-enactment of either such Section.
2. IBM will accept unlimited liability, subject always to the Items for Which IBM is Not Liable below, for physical damage to your tangible property resulting from the negligence of IBM.
3. IBM's entire liability for actual damages for any one Default will not in any event, except as provided in items 1 and 2 above, exceed the greater of 1) Pounds Sterling 75,000, or 2) 125% of the total purchase price payable or the charges for the Machine directly relating to the Default.

These limits also apply to IBM's suppliers and resellers. They state the maximum for which IBM and such suppliers and resellers are collectively responsible.

#### **Items for Which IBM is Not Liable**

Save with respect to any liability referred to in item 1 above, under no circumstances is IBM or any of its suppliers or resellers liable for any of the following, even if IBM or they were informed of the possibility of such losses:

1. loss of, or damage to, data:
2. special, indirect, or consequential loss; or
3. loss of profits, business, revenue, goodwill, or anticipated savings.

---

## **Part 3 - Warranty Information**

This Part 3 provides information regarding the warranty applicable to your Machine, including the warranty period and type of warranty service IBM provides.

#### **Warranty Period**

The warranty period may vary by country or region and is specified in the table below. NOTE: "Region" means either Hong Kong or Macau Special Administrative Region of China.

#### **ThinkPad Multi-Burner Ultrabay Slim Drive**

<b>Country or Region of Purchase</b>	<b>Warranty Period</b>	<b>Type of Warranty Service</b>
Worldwide	1 year	1 and 4

A warranty period of 1 year on parts and 1 year on labor means that IBM provides warranty service without charge for parts and labor during the 1 year warranty period.

### **Types of Warranty Service**

If required, IBM provides repair or exchange service depending on the type of warranty service specified for your Machine in the above table and as described below. Warranty service may be provided by your reseller if approved by IBM to perform warranty service. Scheduling of service will depend upon the time of your call and is subject to parts availability. Service levels are response time objectives and are not guaranteed. The specified level of warranty service may not be available in all worldwide locations, additional charges may apply outside IBM's normal service area, contact your local IBM representative or your reseller for country and location specific information.

#### **1. Customer Replaceable Unit ("CRU") Service**

IBM will ship CRU parts to you for your replacement. If IBM instructs you to return the replaced CRU, you are responsible for returning it to IBM in accordance with IBM's instructions. If you do not return the defective CRU, if IBM so instructs, within 30 days of your receipt of the replacement CRU, IBM may charge you for the replacement.

#### **2. On-site Service**

IBM or your reseller will either repair or exchange the failing Machine at your location and verify its operation. You must provide suitable working area to allow disassembly and reassembly of the IBM Machine. The area must be clean, well lit and suitable for the purpose. **For some Machines, certain repairs may require sending the Machine to an IBM service center.**

#### **3. Courier or Depot Service<sup>2</sup>**

You will disconnect the failing Machine for collection arranged by IBM. IBM will provide you with a shipping container for you to return your Machine to a designated service center. A courier will pick up your Machine and deliver it to the designated service center. Following its repair or exchange, IBM will arrange the return delivery of the Machine to your location. You are responsible for its installation and verification.

#### **4. Customer Carry-In or Mail-In Service**

You will deliver or mail as IBM specifies (prepaid unless IBM specifies otherwise) the failing Machine suitably packaged to a location IBM designates. After IBM has repaired or exchanged the Machine, IBM will make it available for your collection or, for Mail-in Service, IBM will return it to you at IBM's expense, unless IBM specifies otherwise. You are responsible for the subsequent installation and verification of the Machine.

The IBM Machine Warranty worldwide web site at [http://www.ibm.com/servers/support/machine\\_warranties/](http://www.ibm.com/servers/support/machine_warranties/) provides a worldwide overview of IBM's Limited Warranty for Machines, a Glossary of IBM

---

2. This type of service is called ThinkPad EasyServ or EasyServ in some countries.

definitions, Frequently Asked Questions (FAQs) and Support by Product (Machine) with links to Product Support pages. **The IBM Statement of Limited Warranty is also available on this site in 29 languages.**

To obtain warranty service contact IBM or your IBM reseller. In Canada or the United States, call 1-800-IBM-SERV (426-7378). For other countries, see the telephone numbers below.

Phone numbers are subject to change without notice. For the latest phone number list, go to [www-3.ibm.com/pc/support/site.wss/](http://www-3.ibm.com/pc/support/site.wss/) and click **Support Phone List**.

Country or Region	Telephone Number	Country or Region	Telephone Number
Argentina	0800-666-0011	Malaysia	03-7727-7800
Australia	1300-130-426	Mexico	001-866-434-2080
Austria	01-24592-5901	Netherlands	020-514-5770
Belgium	Dutch 02-210-9820 French 02-210-9800	New Zealand	0800-446-149
Bolivia	0800-0189	Norway	66 81 11 00
Brazil	55-11-3889-8986	Peru	0-800-50-866
Canada	1-800-565-3344 Toronto 416-383-3344	Philippines	632-995-2225
Chile	800-224-488	Portugal	21-791 51 47
China (PRC)	800-810-1818	Russia	095-940-2000
China (Hong Kong S.A.R.)	852-2825-7799	Singapore	1800-840-9911
Columbia	980-912-3021	Spain	91-662 49 16
Denmark	45 20 82 00	Sweden	08-477 4420
Ecuador	1-800-426911 (option #4)	Switzerland	058-333-09-00
Finland	09-459 69 60	Taiwan	886-2-2725-9799
France	02 38 55 74 50	Thailand	66-2-273-4000
Germany	07032-1549 201	Turkey	00-800-446-32-041
Indonesia	021-523-8535	United Kingdom	0-1475-555 055
Ireland	01-815-9202	United States	1-800-426-7378
Italy	02-7031-6101	Uruguay	000-411-005-6649
Japan	Consumer customers 0120-887-870  Business customers 0120-887-874	Venezuela	0-800-100-2011
Luxembourg	298-977 5063	Vietnam	848-8295-160



---

## Annexe D. Notices

IBM may not offer the products, services, or features discussed in this document in all countries. Consult your local IBM representative for information on the products and services currently available in your area. Any reference to an IBM product, program, or service is not intended to state or imply that only that IBM product, program, or service may be used. Any functionally equivalent product, program, or service that does not infringe any IBM intellectual property right may be used instead. However, it is the user's responsibility to evaluate and verify the operation of any non-IBM product, program, or service.

IBM may have patents or pending patent applications covering subject matter described in this document. The furnishing of this document does not give you any license to these patents. You can send license inquiries, in writing, to:

*IBM Director of Licensing  
IBM Corporation  
North Castle Drive  
Armonk, NY 10504-1785  
U.S.A.*

INTERNATIONAL BUSINESS MACHINES CORPORATION PROVIDES THIS PUBLICATION «AS IS» WITHOUT WARRANTY OF ANY KIND, EITHER EXPRESS OR IMPLIED, INCLUDING, BUT NOT LIMITED TO, THE IMPLIED WARRANTIES OF NON-INFRINGEMENT, MERCHANTABILITY OR FITNESS FOR A PARTICULAR PURPOSE. Some jurisdictions do not allow disclaimer of express or implied warranties in certain transactions, therefore, this statement may not apply to you.

This information could include technical inaccuracies or typographical errors. Changes are periodically made to the information herein; these changes will be incorporated in new editions of the publication. IBM may make improvements and/or changes in the product(s) and/or the program(s) described in this publication at any time without notice.

The products described in this document are not intended for use in implantation or other life support applications where malfunction may result in injury or death to persons. The information contained in this document does not affect or change IBM product specifications or warranties. Nothing in this document shall operate as an express or implied license or indemnity under the intellectual property rights of IBM or third parties. All information contained in this document was obtained in specific environments and is presented as an illustration. The result obtained in other operating environments may vary.

IBM may use or distribute any of the information you supply in any way it believes appropriate without incurring any obligation to you.

Any references in this publication to non-IBM Web sites are provided for convenience only and do not in any manner serve as an endorsement of those Web sites. The materials at those Web sites are not part of the materials for this IBM product, and use of those Web sites is at your own risk.

Any performance data contained herein was determined in a controlled environment. Therefore, the result obtained in other operating environments may

vary significantly. Some measurements may have been made on development-level systems and there is no guarantee that these measurements will be the same on generally available systems. Furthermore, some measurements may have been estimated through extrapolation. Actual results may vary. Users of this document should verify the applicable data for their specific environment.

---

## Federal Communications Commission (FCC) statement

ThinkPad Multi-Burner Ultrabay Slim Drive

**Note:** This equipment has been tested and found to comply with the limits for a Class B digital device, pursuant to Part 15 of the FCC Rules. These limits are designed to provide reasonable protection against harmful interference in a residential installation. This equipment generates, uses, and can radiate radio frequency energy and, if not installed and used in accordance with the instructions, may cause harmful interference to radio communications. However, there is no guarantee that interference will not occur in a particular installation. If this equipment does cause harmful interference to radio or television reception, which can be determined by turning the equipment off and on, the user is encouraged to try to correct the interference by one or more of the following measures:

- Reorient or relocate the receiving antenna.
- Increase the separation between the equipment and receiver.
- Connect the equipment into an outlet on a circuit different from that to which the receiver is connected.
- Consult an IBM authorized dealer or service representative for help.

Properly shielded and grounded cables and connectors must be used in order to meet FCC emission limits. Proper cables and connectors are available from IBM authorized dealers. IBM is not responsible for any radio or television interference caused by using other than recommended cables and connectors or by unauthorized changes or modifications to this equipment. Unauthorized changes or modifications could void the user's authority to operate the equipment.

This device complies with Part 15 of the FCC Rules. Operation is subject to the following two conditions: (1) this device may not cause harmful interference, and (2) this device must accept any interference received, including interference that may cause undesired operation.

Responsible party:

International Business Machines Corporation  
New Orchard Road  
Armonk, NY 10504  
Telephone: 1-919-543-2193



Tested To Comply  
With FCC Standards

FOR HOME OR OFFICE USE

## Industry Canada Class B emission compliance statement

This Class B digital apparatus complies with Canadian ICES-003.

## Avis de conformité a la réglementation d'Industrie Canada



Cet appareil numérique de la classe B est conforme à la norme NMB-003 du Canada.

### **Deutsche EMV-Direktive (electromagnetische Verträglichkeit)**

Zulassungsbeseinigung laut dem Deutschen Gesetz über die elektromagnetische Verträglichkeit von Geräten (EMVG) vom 30. August 1995 (bzw. der EMC EG Richtlinie 89/336):

Dieses Gerät ist berechtigt in Übereinstimmung mit dem Deutschen EMVG das EG-Konformitätszeichen - CE - zu führen. Verantwortlich für die Konformitätserklärung nach Paragraph 5 des EMVG ist die:

IBM Deutschland Informationssysteme GmbH, 70548 Stuttgart.

Informationen in Hinsicht EMVG Paragraph 3 Abs. (2) 2:

Das Gerät erfüllt die Schutzanforderungen nach EN 55024:1998 und EN 55022:1998 Klasse B.
--

EN 55022 Hinweis:

«Wird dieses Gerät in einer industriellen Umgebung betrieben (wie in EN 55022:B festgelegt), dann kann es dabei eventuell gestört werden. In solch einem FA11 ist der Abstand bzw. die Abschirmung zu der industriellen Störquelle zu vergrößern.»

Anmerkung:

Um die Einhaltung des EMVG sicherzustellen sind die Geräte, wie in den IBM Handbüchern angegeben, zu installieren und zu betreiben.

### **European Union - emission directive**

This product is in conformity with the protection requirements of EU Council Directive 89/336/ECC on the approximation of the laws of the Member States relating to electromagnetic compatibility.

IBM can not accept responsibility for any failure to satisfy the protection requirements resulting from a non-recommended modification of the product, including the fitting of non-IBM option cards.

This product has been tested and found to comply with the limits for Class B Information Technology Equipment according to European Standard EN 55022. The limits for Class B equipment were derived for typical residential environments to provide reasonable protection against interference with licensed communication devices.

### **Union Européenne - Directive Conformité électromagnétique**

Ce produit est conforme aux exigences de protection de la Directive 89/336/EEC du Conseil de l'UE sur le rapprochement des lois des États membres en matière de compatibilité électromagnétique.

IBM ne peut accepter aucune responsabilité pour le manquement aux exigences de protection résultant d'une modification non recommandée du produit, y compris l'installation de cartes autres que les cartes IBM.

Ce produit a été testé et il satisfait les conditions de l'équipement informatique de Classe B en vertu de Standard européen EN 55022. Les conditions pour l'équipement de Classe B ont été définies en fonction d'un contexte résidentiel ordinaire afin de fournir une protection raisonnable contre l'interférence d'appareils de communication autorisés.

#### **Unione Europea - Directiva EMC (Conformidad electromagnética)**

Este producto satisface los requisitos de protección del Consejo de la UE, Directiva 89/336/CEE en lo que a la legislatura de los Estados Miembros sobre compatibilidad electromagnética se refiere.

IBM no puede aceptar responsabilidad alguna si este producto deja de satisfacer dichos requisitos de protección como resultado de una modificación no recomendada del producto, incluyendo el ajuste de tarjetas de opción que no sean IBM.

Este producto ha sido probado y satisface los límites para Equipos Informáticos Clase B de conformidad con el Estándar Europeo EN 55022. Los límites para los equipos de Clase B se han establecido para entornos residenciales típicos a fin de proporcionar una protección razonable contra las interferencias con dispositivos de comunicación licenciados.

#### **Union Europea - Normativa EMC**

Questo prodotto è conforme alle normative di protezione ai sensi della Direttiva del Consiglio dell'Unione Europea 89/336/CEE sull'armonizzazione legislativa degli stati membri in materia di compatibilità elettromagnetica.

IBM non accetta responsabilità alcuna per la mancata conformità alle normative di protezione dovuta a modifiche non consigliate al prodotto, compresa l'installazione di schede e componenti di marca diversa da IBM.

Le prove effettuate sul presente prodotto hanno accertato che esso rientra nei limiti stabiliti per le apparecchiature di informatica Classe B ai sensi della Norma Europea EN 55022. I limiti delle apparecchiature della Classe B sono stati stabiliti al fine di fornire ragionevole protezione da interferenze mediante dispositivi di comunicazione in concessione in ambienti residenziali tipici.

이 기기는 가정용으로 전자파 적합등록을 한 기기로서  
주거지역에서는 물론 모든 지역에서 사용할 수 있습니다.

この装置は、情報処理装置等電波障害自主規制協議会（VCCI）の基準に基づきクラスB情報技術装置です。この装置は、家庭環境で使用することを目的としていますが、この装置がラジオやテレビジョン受信機に近接して使用されると、受信障害を引き起こすことがあります。  
取扱説明書に従って正しい取り扱いをして下さい。

Japanese statement of compliance for products less than or equal to 20 A per phase

## 高調波ガイドライン適合品

---

### Trademarks

The following terms are trademarks of International Business Machines Corporation in the United States, other countries, or both:

- IBM
- IBM Logo
- ThinkPad
- OS/2

Microsoft, Windows, and Windows NT are trademarks of Microsoft Corporation in the United States, other countries, or both.

Intel and Pentium are trademarks of Intel Corporation in the United States, other countries, or both.

Other company, product, or service names may be trademarks or service marks of others.







Référence : 73P3297

Imprimé en France

(1P) P/N: 73P3297

