



ThinkPad Multi-Burner Ultrabay Slim Drive

User's Guide



ThinkPad Multi-Burner Ultrabay Slim Drive

User's Guide

ATTENTION

Before installing this product, read the ThinkPad System *Safety Booklet*.

Note

Be sure to keep your proof of purchase, because it might be required for warranty services. See 25 ページの『付録 C. IBM Statement of Limited Warranty - Z125-4753-07 - 11/2002』.

本マニュアルに関するご意見やご感想は、次の URL からお送りください。今後の参考にさせていただきます。

<http://www.ibm.com/jp/manuals/main/mail.html>

(URL は、変更になる場合があります)

お客様の環境によっては、資料中の円記号がバックスラッシュと表示されたり、バックスラッシュが円記号と表示されたりする場合があります。

原 典： ThinkPad Multi-Burner Ultrabay Slim Drive
User's Guide

発 行： 日本アイ・ピー・エム株式会社

担 当： ナショナル・ランゲージ・サポート

第2刷 2004.1

この文書では、平成明朝体™W3、平成明朝体™W9、平成角ゴシック体™W3、平成角ゴシック体™W5、および平成角ゴシック体™W7を使用しています。この(書体*)は、(財)日本規格協会と使用契約を締結し使用しているものです。フォントとして無断複製することは禁止されています。

注* 平成明朝体™W3、平成明朝体™W9、平成角ゴシック体™W3、
平成角ゴシック体™W5、平成角ゴシック体™W7

© Copyright International Business Machines Corporation 2004. All rights reserved.

© Copyright IBM Japan 2004

目次

Safety information v

General safety guidelines vii

Service	vii
Power cords and power adapters	vii
Extension cords and related devices	viii
Plugs and outlets	viii
Batteries	viii
Heat and product ventilation	ix
CD and DVD drive safety	ix

Registering your option xi

第 1 章 マルチバーナー・ウルトラベイ・スリム・ドライブについて 1

製品説明	1
ソフトウェアの説明	2
インストール要件	5
ドライブの取り付け	5
本ドライブの前面図	5

第 2 章 マルチバーナー・ウルトラベイ・スリム・ドライブ 7

始める前に	7
ディスクの取り扱いと手入れ	7
マルチバーナー・ウルトラベイ・スリム・ドライブの手入れ	8
ディスクのロード	9
ドライブの使用	9
片面 DVD-RAM メディアおよび両面 DVD-RAM メディアの使用	9
カートリッジからのディスクの取り外し	10
ディスクをカートリッジに戻す	10

取り扱い上の注意事項	10
CD および DVD を使ったドライブの使用	11
縦方向に取り付けたドライブでのディスクの固定	11
ディスクの手動取り出し	11
DVD player ソフトウェアの使用	11
DVD 機能の使用	12
DMA 設定を使用可能にする	12
Intervideo WinDVD Creator Plus の使用	13
WinDVD のインストールと DVD ムービーの表示	14
WinDVD の始動	15
Drive Letter Access (DLA) の使用	15
RecordNow ソフトウェアの使用	16
CD-R および CD-RW 機能の使用	17
DVD-R および DVD-RW 機能の使用	18
CD または DVD のバックアップ	18
問題解決	18

付録 A. 製品仕様 21

付録 B. Service and Support 23

Online technical support	23
Telephone technical support	23

付録 C. IBM Statement of Limited Warranty - Z125-4753-07 - 11/2002 . . . 25

Part 2 - Country-unique Terms	29
Part 3 - Warranty Information	41

付録 D. Notices 45

Federal Communications Commission (FCC) statement	46
Trademarks	49

Safety information

Before installing this product, read the Safety Information.

مج، يجب قراءة دات السلامة

Antes de instalar este produto, leia as Informações de Segurança.

在安装本产品之前，请仔细阅读 **Safety Information** (安全信息)。

Prije instalacije ovog produkta obavezno pročitajte Sigurnosne Upute.

Před instalací tohoto produktu si přečtěte příručku bezpečnostních instrukcí.

Læs sikkerhedsforskrifterne, før du installerer dette produkt.

Ennen kuin asennat tämän tuotteen, lue turvaohjeet kohdasta Safety Information.

Avant d'installer ce produit, lisez les consignes de sécurité.

Vor der Installation dieses Produkts die Sicherheitshinweise lesen.

Πριν εγκαταστήσετε το προϊόν αυτό, διαβάστε τις πληροφορίες ασφάλειας (safety information).

לפני שתתקינו מוצר זה, קראו את הוראות הבטיחות.

A termék telepítése előtt olvassa el a Biztonsági előírásokat!

Prima di installare questo prodotto, leggere le Informazioni sulla Sicurezza.

製品の設置の前に、安全情報をお読みください。

본 제품을 설치하기 전에 안전 정보를 읽으십시오.

Пред да се инсталира овој продукт, прочитајте информацијата за безбедност.

Lees voordat u dit product installeert eerst de veiligheidsvoorschriften.

Les sikkerhetsinformasjonen (Safety Information) før du installerer dette produktet.

Przed zainstalowaniem tego produktu, należy zapoznać się z książką "Informacje dotyczące bezpieczeństwa" (Safety Information).

Antes de instalar este produto, leia as Informações sobre Segurança.

Перед установкой продукта прочтите инструкции по технике безопасности.

Pred inštaláciou tohto zariadenia si prečítajte Bezpečnostné predpisy.

Pred namestitvijo tega proizvoda preberite Varnostne informacije.

Antes de instalar este producto lea la información de seguridad.

Läs säkerhetsinformationen innan du installerar den här produkten.

安裝本產品之前，請先閱讀「安全資訊」。

General safety guidelines

Always observe the following precautions to reduce the risk of injury and property damage.

Service

Do not attempt to service a product yourself unless instructed to do so by the IBM Support Center. Use only an IBM authorized service provider who is approved to repair your particular product.

Note: Some parts can be upgraded or replaced by the customer. These parts are referred to as Customer Replaceable Units, or CRUs. IBM expressly identifies CRUs as such, and provides documentation with instructions when it is appropriate for customers to replace those parts. You must closely follow all instructions when performing such replacements. Always make sure that the power is turned off and that the product is unplugged from any power source before you attempt the replacement. If you have any questions or concerns, contact the IBM Support Center.

Power cords and power adapters

Use only the power cords and power adapters supplied by the product manufacturer.

Never wrap a power cord around the power adapter or other object. Doing so can stress the cord in ways that can cause the cord to fray, crack or crimp. This can present a safety hazard.

Always route power cords so that they will not be walked on, tripped over, or pinched by objects.

Protect the cord and power adapters from liquids. For instance, do not leave your cord or power adapter near sinks, tubs, toilets, or on floors that are cleaned with liquid cleansers. Liquids can cause a short circuit, particularly if the cord or power adapter has been stressed by misuse. Liquids can also cause gradual corrosion of the power cord terminals and/or the connector terminals on the adapter which can eventually result in overheating.

Always connect power cords and signal cables in the correct order and ensure that all power cord connectors are securely and completely plugged into receptacles.

Do not use any power adapter that shows corrosion at the ac input pins and/or shows signs of overheating (such as deformed plastic) at the ac input or anywhere on the power adapter.

Do not use any power cords where the electrical contacts on either end show signs of corrosion or overheating or where the power cord appears to have been damaged in any way.

Extension cords and related devices

Ensure that extension cords, surge protectors, uninterruptible power supplies, and power strips that you use are rated to handle the electrical requirements of the product. Never overload these devices. If power strips are used, the load should not exceed the power strip input rating. Consult an electrician for more information if you have questions about power loads, power requirements, and input ratings.

Plugs and outlets

If a receptacle (power outlet) that you intend to use with your computer equipment appears to be damaged or corroded, do not use the outlet until it is replaced by a qualified electrician.

Do not bend or modify the plug. If the plug is damaged, contact the manufacturer to obtain a replacement.

Some products are equipped with a three-pronged plug. This plug fits only into a grounded electrical outlet. This is a safety feature. Do not defeat this safety feature by trying to insert it into a non-grounded outlet. If you cannot insert the plug into the outlet, contact an electrician for an approved outlet adapter or to replace the outlet with one that enables this safety feature. Never overload an electrical outlet. The overall system load should not exceed 80 percent of the branch circuit rating. Consult an electrician for more information if you have questions about power loads and branch circuit ratings.

Be sure that the power outlet you are using is properly wired, easily accessible, and located close to the equipment. Do not fully extend power cords in a way that will stress the cords.

Connect and disconnect the equipment from the electrical outlet carefully

Batteries

All IBM personal computers contain a non-rechargeable coin cell battery to provide power to the system clock. In addition many mobile products such as Thinkpad notebook PCs utilize a rechargeable battery pack to provide system power when in portable mode. Batteries supplied by IBM for use with your product have been tested for compatibility and should only be replaced with IBM approved parts.

Never attempt to open or service any battery. Do not crush, puncture, or incinerate batteries or short circuit the metal contacts. Do not expose the battery to water or other liquids. Only recharge the battery pack strictly according to instructions included in the product documentation.

Battery abuse or mishandling can cause the battery to overheat, which can cause gasses or flame to “vent” from the battery pack or coin cell. If your battery is damaged, or if you notice any discharge from your battery or the buildup of foreign materials on the battery leads, stop using the battery and obtain a replacement from the battery manufacturer.

Batteries can degrade when they are left unused for long periods of time. For some rechargeable batteries (particularly Lithium Ion batteries), leaving a battery unused in a discharged state could increase the risk of a battery short circuit, which could shorten the life of the battery and can also pose a safety hazard. Do not let rechargeable Lithium-Ion batteries completely discharge or store these batteries in a discharged state.

Heat and product ventilation

Computers generate heat when turned on and when batteries are charging. Notebook PCs can generate a significant amount of heat due to their compact size. Always follow these basic precautions:

- Do not leave the base of your computer in contact with your lap or any part of your body for an extended period when the computer is functioning or when the battery is charging. Your computer produces some heat during normal operation. Extended contact with the body could cause discomfort or, potentially, a skin burn.
- Do not operate your computer or charge the battery near flammable materials or in explosive environments.
- Ventilation slots, fans and/or heat sinks are provided with the product for safety, comfort, and reliable operation. These features might inadvertently become blocked by placing the product on a bed, sofa, carpet, or other flexible surface. Never block, cover or disable these features.

CD and DVD drive safety

CD and DVD drives spin discs at a high speed. If a CD or DVD is cracked or otherwise physically damaged, it is possible for the disc to break apart or even shatter when the CD drive is in use. To protect against possible injury due to this situation, and to reduce the risk of damage to your machine, do the following:

- Always store CD/DVD discs in their original packaging
- Always store CD/DVD discs out of direct sunlight and away from direct heat sources
- Remove CD/DVD discs from the computer when not in use
- Do not bend or flex CD/DVD discs, or force them into the computer or their packaging
- Check CD/DVD discs for cracks before each use. Do not use cracked or damaged discs

Registering your option

Thank you for purchasing this IBM® product. Please take a few moments to register your product and provide us with information that will help IBM to better serve you in the future. Your feedback is valuable to us in developing products and services that are important to you, as well as in developing better ways to communicate with you. Register your option on the IBM Web site at

<http://www.ibm.com/pc/register/>

IBM will send you information and updates on your registered product unless you indicate on the Web site questionnaire that you do not want to receive further information.

第 1 章 マルチバーナー・ウルトラベイ・スリム・ドライブについて

本書には、IBM® ThinkPad® マルチバーナー・ウルトラベイ™ ・スリム・ドライブのインストール、および使用法について記載されており、下記の言語で「*Software and User's Guide Super CD*」から入手することができます。

- ブラジル・ポルトガル語
- チェコスロバキア語
- 英語
- フランス語
- ドイツ語
- イタリア語
- 日本語
- 中国語 (簡体字)
- スロバキア語
- スペイン語
- 中国語 (繁体字)
- トルコ語

本書の付録には、保証情報および法律的な特記事項 (英語です) が記載されています。

製品説明

マルチバーナー・ウルトラベイ・スリム・ドライブは、DVD-Multi Recorder 仕様と互換性があり、DVD-RAM、DVD-RW、および DVD-R (汎用、650 nm) メディアを読み取ることはもちろん記録することができます。また、ドライブは、CD-R、CD-RW、および高速 CD-RW メディアにも記録ことができ、さらに、信頼性の高い CD 焼き付けを行うためにバッファ・アンダーラン予防テクノロジーを使用しています。また、マルチバーナー・ウルトラベイ・スリム・ドライブは、DVD+R、DVD+RW、DVD ビデオ、ビデオ CD、オーディオ CD、複数セッション、拡張アーキテクチャー (XA) CD、および、Kodak 写真 CD などを含む、その他の多数のフォーマットを読み取ることができます。(DVD+R および DVD+RW メディア製品の中には、互換性がないものもあります。) マルチバーナーは、ご使用のウルトラベイ・スリム・ドライブ・ベイに取り付けるよう、設計されています。

メディア・タイプ	書き込み速度
DVD-R	2X
DVD-RW	2X
DVD-RAM	2X Max.
DVD+R	読み取り専用
DVD+RW	読み取り専用
CD-R	16X Max.

メディア・タイプ	書き込み速度
CD-RW	4X
高速 CD-RW	8X Max.

オプション・パッケージには、「*Software and User's Guide Super CD*」のほかに以下のものが同梱されています。

- マルチバーナー・ウルトラベイ・スリム・ドライブ
- 携帯用ケース
- *Quick Reference Guide*
- レーザーの安全上の手引き

注: 本キットには、ソフトウェア更新ディスクが含まれている場合があります。

品目が不足、損傷している場合には、お買上げの販売店にご連絡ください。領収書またはクレジットの控えは必ず保管しておいてください。保証サービスを受けるために提示を求められる場合があります。技術サポート情報については、25 ページの『付録 C. IBM Statement of Limited Warranty - Z125-4753-07 - 11/2002』を参照してください。

ソフトウェアの説明

IBM マルチバーナーの「*Software and User's Guide Super CD*」には、以下のソフトウェアが入っています。

• Intervideo WinDVD Creator Plus

コンピューター部	最小	推奨
プロセッサ	Intel Celeron 800Mhz	Intel Pentium® III 600Mhz ダイレクト DVD サポートでは、リアルタイムの要件として P4 1.6GHz またはそれ以上が必要です。
RAM	64Mb	128Mb
オペレーティング・システム	Microsoft® Windows® 2000 Professional または Windows XP	Windows 2000 または Windows XP
サウンド	Windows との互換性を持つサウンド・カードで、48KHz の再生をサポートするもの	Windows との互換性を持つサウンド・カードで、48KHz の再生をサポートするもの (PCI を推奨)
ビデオ	Windows 互換の AGP または PCI グラフィック・カード	Windows 互換の AGP または PCI グラフィック・カード (オーバーレイ・サポートを推奨)

コンピューター部	最小	推奨
ハード・ディスク	<ul style="list-style-type: none"> インストール用として 70 MB VCD-quality MPEG-1 ビデオについて、毎時 620 MB DVD-quality MPEG-2 ビデオについて、毎時 2 GB 	<ul style="list-style-type: none"> インストール用として 70 MB VCD-quality MPEG-1 ビデオについて、毎時 620 MB DVD-quality MPEG-2 ビデオについて、毎時 2 GB
その他		VCD および DVD 焼き付け用として CD または DVD バーナーが必要。DV カメラやカムコーダーなど、外部ソースからビデオをインポートするのに必要となる適切なハードウェア

注: WinDVD Creator Plus は、事前にインストールされた DivX codec を用いて、DivX のコンテンツをインポートおよびエクスポートすることができます。DivX は、DivXNetworks, Inc. の商標です。

このソフトウェアを使って、ほとんどのスタンドアロン DVD プレイヤーで再生することができる DVD-RW または DVD-R メディアにビデオ・ファイルを記録できます。このソフトウェアを使用して、記録する前にご自分のビデオ・カセットを編集および修正することもできます。

お使いのコンピューターにアナログまたは IEEE 1394 取り込み装置が取り付けられている場合、このソフトウェアを使用して、カメラからビデオを記録できます。

• IBM Drive Letter Access (DLA)

このソフトウェアでは、ディスクットに書き込む場合にするように、ドライブ名を使用して、CD-RW、CD-R、DVD-RAM、DVD-RW、および DVD-R メディアに直接書き込むことができます。すべてのディスク形式のタイプをフォーマット設定することができます。DLA では、ファイルをドラッグ・アンド・ドロップしたり、新しいディレクトリーを作成したり、あるいは、ファイルを任意のアプリケーションからマルチバーナー・ウルトラベイ・スリム・ドライブに直接保管することができます。

• UDF リーダー

このソフトウェアを使用すると、DVD-RAM、DVD-RW、および CD-RW メディアを読み取るソフトウェアを、DVD ドライブがあるコンピューターにインストールすることができます。また、DLA がインストールされていないシステムでも、DLA で作成したディスクを読み取ることができます。

• IBM RecordNow

IBM RecordNow は、ディスク・マスタリングのソフトウェアであり、これを使用して、ご使用のコンピューター上のファイルからか、または CD あるいは DVD などその他のディスク・メディアから、音楽またはデータのディスクを作成することができます。IBM RecordNow で作成された音楽ディスクは、どんな CD プレイヤーでも再生できます (ご自宅でも、車の中でも、ご使用のコンピュ

ーターの CD-ROM でも)。また、IBM RecordNow は、該当するいずれの CD または DVD ディスク・リーダーでも読み取り可能なデータ・ディスクを作成することができます。

注: DVD プレイヤーの中には、CD-R メディアを読むことができないものもあります。サポートされるメディアについては、ご使用のドライブに付いてきた資料を参照してください。

IBM RecordNow は、簡単なウィザードやわかりやすいインターフェースを用いて、記録プロセス全体にわたって、ステップバイステップでガイドしていきます。

IBM RecordNow を用いて、次のものを作成できます。

- 既存のディスクのコピー：バックアップの作成機能は、オリジナルのディスクのディスク・レイアウトを、ご使用の CD-R、CD-RW、または DVD メディアに転送して、マスター・ディスクの複写を作成します。
- ご使用のハード・ディスクからアーカイブしたデータのディスク：データ・ディスクの作成機能により、ご使用のハード・ディスクに常駐しているファイルやアプリケーションなどの電子データが保管されます。音楽ディスクとは異なり、データ・ディスクは、コンピューターでしか読めないファイルの保管に使用されるものであり、音声ファイルをディスクに記録しても、ご自宅や車のステレオで再生することはできません。
- WAV、MP3、または WMA ファイル、あるいは既存の音楽ディスクからの音楽の編集：オーディオディスクの作成機能は、ご使用のハード・ディスクまたは既存の音楽ディスクにあるファイルからカスタム・メードの音楽ディスクを作成します。CD 音楽データベース機能は、該当のファイルにトラック情報のタグを自動的に付けるので、ユーザーのコレクションの間での分類に役立ちます。

注: IBM RecordNow を用いて、バックアップの作成、データ・ディスクの作成、またはオーディオディスクの作成の方法についての詳細は、IBM RecordNow のオンライン・ヘルプを参照してください。

RecordNow を始動するには、次の手順を実行します。

1. 「スタート」をクリックします。
2. 「プログラム」をクリックします。
3. 「IBM RecordNow」をクリックします。
4. 「RecordNow」をクリックして、メインの記録ソフトウェア・ウィンドウを開きます。

• IBM Simple Backup

このソフトウェアを使用すると、お使いのシステム・ファイルのフル・バックアップまたは増分バックアップを、DVD-RAM、DVD-RW、DVD-R、CD-R、または CD-RW メディアに作成しておき、コンピューターが破損した場合にリストアするのに使用することができます。

• Intervideo WinDVD

このソフトウェアでは、お使いのコンピューター上で DVD ビデオを再生したり、ハードディスクからビデオ・ファイルを再生したりできます。

注: FIREGL、Intergraph、および 3dLabs などのような一部のグラフィックス・アダプターは、DVD ビデオの再生をサポートしていません。

インストール要件

マルチバーナー・ウルトラベイ・スリム・ドライブを取り付けるには、ご使用の ThinkPad が次の要件を満たす必要があります。

- ウルトラベイ・スリム・ドライブ・ベイ付きの ThinkPad システム
- ThinkPad ウルトラベース X4 ドックまたはドック III
- Windows XP または Microsoft Windows 2000 オペレーティング・システム

注:

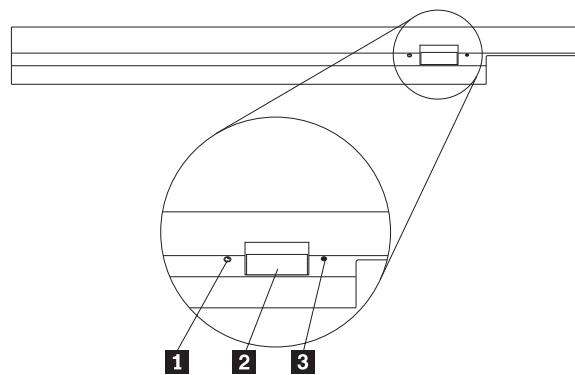
1. IBM は、Microsoft Windows 95、Microsoft Windows 98、または Microsoft Windows Millennium Edition (Me) デスクトップのオペレーティング・システムのコンピューターについては、限定されたサポートを提供します。
2. ThinkPad A21e コンピューターは、Microsoft Windows NT[®] ワークステーションでの DVD の再生はサポートしません。

ドライブの取り付け

ThinkPad には、ヘルプ・システムの「Access ThinkPad」に、ご使用の機種にドライブを取り付けるための説明が含まれています。マルチバーナー・ウルトラベイ・スリム・ドライブをウルトラベイ・スリム・ドライブ・ベイに正しく取り付けるには、「Access ThinkPad」ヘルプ・システムの指示にしたがってください。

本ドライブの前面図

次の図は、本ドライブ前面図を示しています。



1 電源ライト: このライトは、ドライブが使用中のときに点灯するようになっています。

2 イジェクト・ボタン: DVD または CD を取り出すにはこのボタンを押します。

3 手動取り出し穴: イジェクト・ボタンが働かない場合は、この手動取り出し穴を使って DVD または CD を取り出します。手動で DVD または CD を取り出す場合の詳しい説明は、11 ページの『ディスクの手動取り出し』を参照してください。

第 2 章 マルチバーナー・ウルトラベイ・スリム・ドライブ

ここでは、DVD および CD の取り扱い、ロード、および手入れの方法、また、マルチバーナーの手入れの方法を説明します。

始める前に

最善の結果が得られるように、本ドライブをお使いになる前に、次のガイドラインをよくお読みください。

- ディスクのフォーマットや書き込みの最中には ThinkPad を動かさないでください。これによってデータ・エラーが起こる場合があるからです。また、ディスクのフォーマットや書き込みの最中の入力も最小限にしてください。これもデータ・エラーの原因となる場合があります。
- ディスクへの書き込みを行っているときは、ThinkPad を平らな場所に置きます。
- ドライブを使用しているときは、ThinkPad が AC コンセントに接続されていることを確認してください。ディスクへの書き込み中にバッテリーがなくなると、ディスクが損傷する場合があります。
- スクリーン・セーバーはオフにしておきます。スクリーン・セーバーを使うと、フォーマットや書き込みのプロセスが中断される場合があります。
- ディスクに書き込みを行っているときに、ThinkPad をハイバネーションまたはスタンバイ・モードにしないでください。

注: ドライブの読み取りや書き込みの結果は、お使いになる DVD や CD のメディアの品質や特性によって異なります。

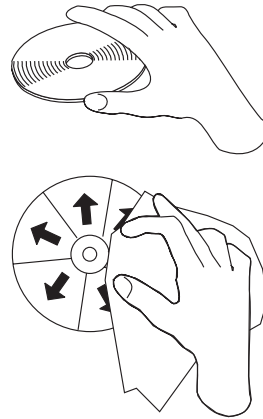
ディスクの取り扱いと手入れ

特に CD-R や CD-RW ディスクなどの書き込み可能メディア・タイプは慎重に取り扱い、汚さないようにして、読み取り可能な状態に保てるようにします。次の注意事項を守れば、ディスクをより長くお使いいただけます。

- ディスクは、常に元のパッケージに納めておく。
- ディスクは、常に直射日光に当たらないように保管する。
- ディスクは、常に直接熱源から離れたところに置く。
- 使用中でないときは、ディスクはコンピューターから取り外しておく。
- ディスクを使用する前に、ディスクに破損がないかを調べる。
重要: 破損したディスクは使用しないでください。
- ディスクを無理にコンピューターやパッケージに押し込まない。
- ディスクを折り曲げない。
- 市販のクリーナーを使用してディスクをクリーニングしないでください。
- ディスクの記録面の上に書かないでください。
- ディスクを取り扱う際は、縁または中央の穴を持ち、
- ディスクの記録面には触れないでください。

- ほこりや指紋を取り除くには、けば立ちのない柔らかい布で中央から縁に向かってディスクをふいてください。

重要: 円を描くようにディスクをふくと、データが失われる可能性があります。

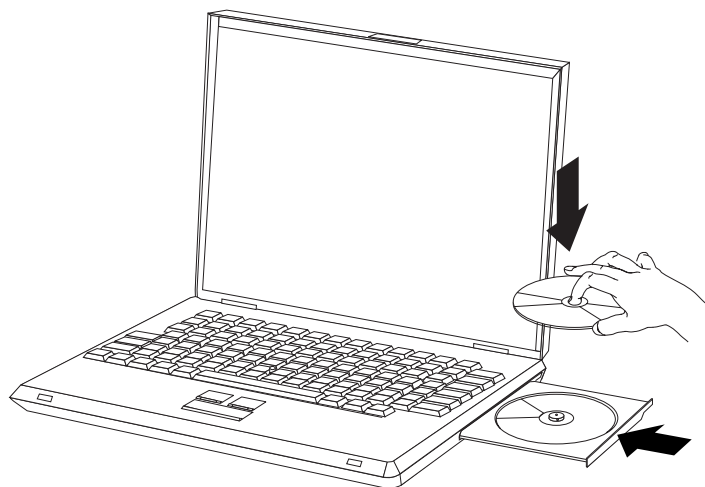


マルチバーナー・ウルトラベイ・スリム・ドライブの手入れ

動作中のドライブを保護するために、次の注意事項を守ってください。

- ドライブを移動するときは、その前にドライブからディスクを取り出してください。
- 異物をドライブに入れないでください。
- ドライブの上に物を載せないでください。
- ドライブのカバーを取り外したり、ドライブを保守しようとししないでください。
- 次の条件下でドライブを操作しないでください。
 - 高温、高湿度、または直射日光
 - 過剰な振動、突然の衝撃、または表面の傾斜
 - 過剰なほこり

ディスクのロード



1. イジェクト・ボタンを押します。トレイがドライブから出てきます。
2. ラベルを上に向けて、ディスクをトレイに置きます。
3. トレイを軽く押すと、トレイが閉まり、「カチッ」と音がします。

重要: 力任せにトレイを開けようとしたり、何らかの道具を使ってトレイを無理にこじ開けようとしてはなりません。イジェクト・ボタンを押してもトレイが開かない場合は、11ページの『ディスクの手動取り出し』を参照して、非常時の手動取り出し操作についての詳細をご覧ください。

ドライブの使用

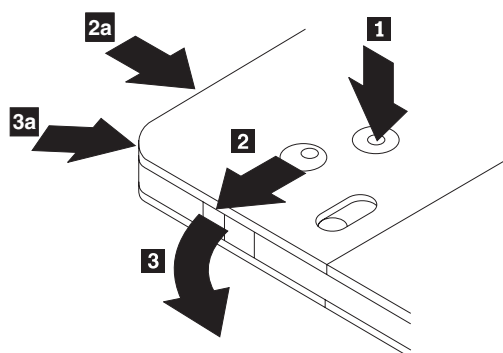
ここでは、マルチバーナーの使用法について説明します。

片面 DVD-RAM メディアおよび両面 DVD-RAM メディアの使用

DVD-RAM メディアには、片面のものと両面のものがあります。

2.6 GB および 4.7 GB バージョンは片面です。9.4 GB バージョンは両面です。両面メディアの両方の面のデータにアクセスするには、メディアをドライブから取り出し、表裏を反転させてから、再びドライブに挿入する必要があります。

カートリッジからのディスクの取り外し



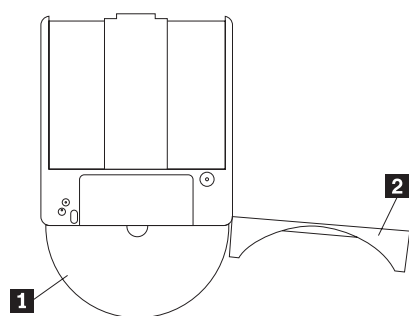
DVD-RAM メディアは、むき出しのディスクの形をとるか、カートリッジに封入されています。マルチバーナー・ウルトラベイ・スリム・ドライブでカートリッジ・メディアを使用するには、まず、カートリッジからディスクを取り外す必要があります。

ボールペンの先を使用して、ロック・ピンのタブ **1** を押し、破いてください。ディスクを取り出すために、ボールペンを使用して、カートリッジのふたのロック **2** を押し下げ、カートリッジのふた **3** を引き出します。カートリッジのふたが開いたら、ディスクを取り出すことができます。

注: 一部のカートリッジでは、カートリッジのふたのロックとカートリッジのふたのタブは、上の図の **2a** と **3a** に示すように、カートリッジのサイドに付いています。

重要: 露出しているメディアを取り扱うときには、ディスクの記録域に触れないでください。

ディスクをカートリッジに戻す



ディスクをカートリッジに戻すには、ディスク **1** のラベル・サイドを DVD-RAM カートリッジのラベル・サイドと合わせます。ディスクを挿入し、カートリッジのふた **2** を閉じます。ふたのドアが確実に閉じると、カチッと音がします。

取り扱い上の注意事項

取り外したディスクを取り扱うときは、注意してください。ちり、ほこりの粒子、指紋、染み、または引っかき傷は、メディアの記録および再生を損なう場合があります。ちりまたはその他のほこりをふき取るには、CD クリーニング・キットを使用します。ディスクからちりまたはほこりをふき取るには、柔らかい乾燥した布を

使用します。溶剤を使用してディスク表面をクリーニングしないでください。ディスクにラベルを付けるときは、印刷されたラベル・サイドまたはカートリッジにだけ柔らかいフェルトペン・マーカーを使用して書きます。ディスクを直射日光、高温度、および湿度のもとに置かないでください。ディスクの両面にラベルを貼らないでください。

CD および DVD を使ったドライブの使用

データ・ディスクを読み取るには、次のステップを行います。

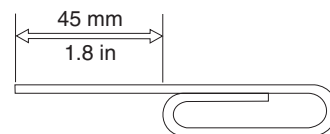
1. コンピューターの電源をオンにします。
2. ドライブの前面にある「オープン/クローズ」ボタンを押します。
3. ラベルが上を向くようにして、ディスクまたはカートリッジをトレイに挿入します。
4. 「オープン/クローズ」ボタンを押すか、ロード・トレイをそっと押し入れることにより、トレイを閉じます。
重要: ロード・トレイを開くには、力を加えたり、物を挿入したりしないでください。
5. ドライブの使用インディケータがオフになるのを待ってから、「マイ コンピュータ」をダブルクリックします。
6. 「CD-ROM」アイコンまたは「DVD-RAM/DVD-R/DVD-RW」アイコンをダブルクリックします。

縦方向に取り付けたドライブでのディスクの固定

縦方向取り付けでの操作のために、ドライブには 4 個の保持器具がロード・トレイに取り付けられています。ディスクを挿入するには、ディスクを下部の 2 個の保持器具に入れてからトレイを閉じます。ディスクを取り外すには、トレイを開き、下部の 2 個の保持器具からディスクを持ち上げます。

ディスクの手動取り出し

イジェクト・ボタンを押しても、トレイが出てこない場合は、コンピューターの電源を切り、図に示すように大きなクリップを伸ばしてツールを作ります。まっすぐに伸ばしたとき、少なくとも 45 mm の長さが必要です。伸ばした方の側をドライブの正面にある手動取り出し穴に差し込みます。トレイが開くまで、クリップを押し込みます。ディスクを取り出すことができるように、トレイを静かに引き出します。



DVD player ソフトウェアの使用

ここでは、DVD Player ソフトウェアの使用とカスタマイズの方法を説明します。DVD Player ソフトウェアに関する最新情報は、「User's Guide and Software Super CD」の README ファイルに入っています。

DVD 機能の使用

DVD 機能を使用するには、マルチバーナー・ウルトラベイ・スリム・ドライブをウルトラベイ・スリム・ドライブのベイに取り付けてから、ご使用のコンピューターを次のようにセットアップする必要があります。

1. DMA の設定を使用可能にします (Windows XP および Windows 2000 を使用の場合のみ)。
2. WinDVD (DVD ムービー再生プログラム) をインストールします。

注: Windows 95 の場合は、DVD ムービー・プレイヤーは、Windows 95 OSR2.0 以降のバージョンでサポートされています。ご使用の Windows 95 バージョンを確認するには、次のようにします。

1. 「スタート」をクリックし、カーソルを「設定」に移動してから、「コントロール パネル」をクリックします。
2. 「システム」をダブルクリックします。
「システム」の下に表示されているバージョン番号を見てください。
 - 4.00.950B と表示されている場合は、ご使用のバージョンは Windows 95 OSR2.0 または OSR2.1 です。
 - 4.00.950C と表示されている場合は、ご使用のバージョンは Windows 95 OSR2.5 です。

DMA 設定を使用可能にする

ここでは、Windows 2000 および Windows XP で DMA 設定を使用可能にする方法について説明します。

Windows 2000 の場合

1. 「スタート」をクリックし、マウス・ポインターを「設定」に移動して、「コントロール パネル」をクリックします。
2. 「システム」をダブルクリックします。
3. 「ハードウェア」タブをクリックします。
4. 「デバイス マネージャ」ボタンをクリックします。
5. 「IDE ATA/ATAPI コントローラ」をクリックして、サブメニューのプルダウンを表示します。
6. 「セカンダリ IDE」をダブルクリックします。(ThinkPad A21e コンピューターを使用している場合は「プライマリ IDE」をダブルクリックします。)
7. 「転送モード」は「DMA (利用可能な場合)」を選択します。
8. 「OK」をクリックします。
9. 「閉じる」をクリックして「システムのプロパティ」ウィンドウを閉じます。システム設定が変更されたことを知らせるメッセージが表示されます。
10. 「OK」をクリックして ThinkPad を再始動します。

Windows XP の場合

1. 「スタート」をクリックし、カーソルを「マイ コンピュータ」に移動してクリックします。

2. 「システムのタスク」の「システム情報を表示する」をクリックします。
3. 「ハードウェア」タブをクリックします。
4. 「デバイス マネージャ」ボタンをクリックします。
5. 「IDE ATA/ATAPI コントローラ」をクリックして、サブメニューのプルダウンを表示します。
6. 「セカンダリ IDE」をダブルクリックします。(ThinkPad A21e コンピューターを使用している場合は「プライマリ IDE」をダブルクリックします。)
7. 「詳細設定」タブをクリックします。
8. 「転送モード」は「DMA (利用可能な場合)」を選択します。
9. 「OK」をクリックします。
10. 「閉じる」をクリックして「システム・プロパティ」ウィンドウを閉じます。

Intervideo WinDVD Creator Plus の使用

Intervideo WinDVD Creator Plus を使用して、ビデオおよびオーディオ・ファイルの取り込み、編集、および記録ができます。また、Intervideo WinDVD Creator Plus は、所有されているビデオやオーディオ・ファイルを使用して DVD ビデオの作成および記録に使用することもできます。Intervideo の WinDVD Creator Plus 機能についての詳細は、「User's Guide and Software Super CD」に入っている「WinDVD Creator Plus User's Guide」を参照してください。

「WinDVD Creator Plus」のメインウィンドウの主要な機能域として、「キャプチャー」、「編集」、「オーサリング」、および「ムービー作成」があります。これらの機能から、ご所有のビデオや音声ファイルをインポートおよびエクスポートしてから、サポートされている任意の形式でそれらを保存することができます。サポートされる形式には、MPEG-1、MPEG-2、ASF、WMV、および AVI などがあります。ご使用のビデオや音声ファイルの準備が終了した場合は、「キャプチャー」、および「編集」のステップを行ってから、「オーサリング」機能の中からカスタマイズされたメニューを追加することができます。メニューの背景として使用のご自分用の静止画像をインポートするか、サンプル・イメージの中から 1 つを選択することができます。ムービーの準備ができたら、「ムービーの作成」に進んでください。ここでは、そのムービーを保存するときに使用されるフォーマットとビデオ規格を選択することができます。そのムービーをディスクに焼き付けるか、または後で焼き付けるためにハードディスクに保存します。WinDVD Creator Plus を使用して、ハード・ディスク上に DVD イメージを作成する場合は、「プロジェクト」メニューから「イメージをディスクに書き込み」を選択することができます。

また、WinDVD Creator Plus は、「ディスクマネージャー」を使用して、DVD 記録可能メディアにビデオを直接記録する機能も提供しています。これは、ご使用のハード・ディスク上に追加スペースをとらずに実行されます。ディスクマネージャーを使用して、新しいビデオをキャプチャーしたり、すでにお持ちのビデオを使用したあとで、カスタマイズされたメニューを作成することによって、そのムービーを終了させることができます。ムービーは、+VR 形式または -VR ビデオ形式のいずれかで作成することができます。ディスクマネージャーを使用すれば、ビデオ・セグメントを追加または削除したり、カスタマイズした専用のメニューを変更したりすることによって、いつでもムービーを編集することができます。

WinDVD のインストールと DVD ムービーの表示

WinDVD をインストールするには、*Software and User's Guide Super CD* の『Software』セクションに進んでください。

マルチバーナー・ウルトラベイ・スリム・ドライブおよび WinDVD ソフトウェアをインストールしたあとで、DVD ムービーを再生することができます。ただし、最初にご自分の DVD コンテンツ用の DVD 地域コードを設定する必要があります。

DVD の地域コード

DVD 地域コードは DVD のコンテンツを保護するのに役立ちます。世界は 6 つの地域に分けられており、特定のコンテンツについては該当する地域でしか見ることができません。たとえば、地域 1 用のコンテンツは、米国とカナダでしか見ることができません。WinDVD も地域に固有です。

コンテンツの地域コードは、コンテンツのパッケージ裏面にある地域コード・シンボルを見れば確認できます。

地域コード	地域
1	米国、カナダ
2	日本、ヨーロッパ、中東、南アフリカ
3	東南アジア、台湾、韓国
4	ラテンアメリカ、オーストラリア、ニュージーランド
5	旧ソビエト連邦、北アフリカ、インド
6	中華人民共和国

DVD をドライブに挿入すると WinDVD が開始します。地域コードが自動的に設定されて、ムービーが再生されます。初期設定ではこのようになっています。

地域コードを設定した後に、異なる地域コードを持つ DVD を挿入すると、地域コードを変更するようプロンプトが出ます。地域コードは、初期設定を行ってから 4 回まで変更できます。

地域コードを初期設定から 4 回変更した後は、地域コードは固定され、変更できなくなります。その後は、DVD コンテンツの再生に使用できるのは、最後に設定した地域コードだけになります。

地域コード状況を表示するには、WinDVD ユーザー・インターフェースにある「WinDVD プロパティ」ボタンをクリックします。「一般設定」タブにこの情報が含まれています。

地域コードを変更する手順は、次のとおりです。

1. コンピューターの電源をオンにし、オペレーティング・システムを始動します。
2. 「スタート」をクリックします。
3. 「プログラム」を選択します。
4. 「Intervideo WinDVD」をクリックします。
5. 「プロパティ」アイコンをクリックして、「プロパティ」ウィンドウを開きます。

6. 「**一般設定**」タブをクリックします。
7. 新規地域の単一地域 DVD を挿入します。
8. 該当する国用の正しい地域コードを選択します。
9. 「**OK**」をクリックします。

WinDVD の始動

WinDVD を始動するには、次の手順を実行します。

1. 「**スタート**」をクリックします。
2. 「**プログラム**」をクリックします。
3. 「**InterVideo WinDVD**」をクリックします。
4. 「**InterVideo WinDVD**」をクリックして、DVD ムービー・プレイヤーのウィンドウを開きます。

このDVD ムービー・プレイヤーの詳しい使用方法については、「*Software and User's Guide Super CD*」の WinDVD ヘルプ情報を参照してください。テレビを使用して DVD ムービーを再生する方法については、ThinkPad のオンライン情報を参照してください。

注:

1. ThinkPad は、利用可能なシステム・リソースを使用して、最良のオーディオ品質とビデオ再生を行うように構成されています。デフォルト設定値は、「コントロール パネル」内のビデオ解像度の設定で変更できます。システムによっては、解像度の設定を使用しても、オーディオやビデオの再生の品質に最良の値を設定できない場合があります。再生品質が悪い場合は、解像度の設定値を低くしてください。
2. オーディオおよびビデオのストリームは、ソフトウェアがデコードします。オーディオおよびビデオのサブシステムは、完全機能が得られるように使用可能にしておく必要があります。

Drive Letter Access (DLA) の使用

DVD-RAM、DVD-RW、DVD-R、DVD+RW、DVD+R、CD-R、および CD-RW メディアにデータを書き込むために、Drive Letter Access (DLA) が提供されています。DVD-RAM、DVD-RW、DVD+RW、および CD-RW メディアには何回も書き込むことができます (DVD-R、DVD+R、および CD-R メディアのデータは、これらのディスクがいっぱいになるまで付加していくことができます)。

DVD-RAM、DVD-RW、DVD-R、DVD+RW、DVD+R、CD-R、または CD-RW メディアをフォーマットし、書き込みを行うには、以下のステップを実行します。

1. ディスクをドライブに挿入します。
2. 「**マイ コンピュータ**」をダブルクリックします。マルチバーナー・ウルトラベイ・スリム・ドライブのドライブ名を右クリックします。
3. 「**フォーマット**」をクリックします。DVD のフォーマット設定に要する時間は、最大で 90 分です。
4. フォーマット設定が完了した後、ファイルをマルチバーナー・ウルトラベイ・スリム・ドライブのアイコンにドラッグ・アンド・ドロップするか、Windows エクスプローラでファイルを移動することができます。

CD-R および DVD-R メディアを他のコンピューターで互換できるようにするには、次の手順を実行します。

1. 「マイ コンピュータ」をダブルクリックします。マルチバーナー・ウルトラベイ・スリム・ドライブのドライブ名を右クリックします。
2. 「互換化」をクリックします。

UDF フォーマット済み DVD-RAM、DVD-RW、または CD-RW メディアを他のコンピューターで使用するために、UDF リーダーが「*User's Guide and Software Super CD*」に組み込まれています。UDF リーダーを使用するには、次の手順を実行します。

1. 「*User's Guide and Software Super CD*」を、UDF フォーマット済みディスクを使用したいコンピューターの CD または DVD ドライブに挿入します。
2. 「スタート」をクリックします。
3. 「ファイル名を指定して実行」をクリックします。
4. `e:¥UDF¥language` と入力します。ここで、*e* は CD または DVD ドライブのドライブ名、*language* はご使用の言語です。
5. 「OK」をクリックします。
6. 「SETUP.EXE」をダブルクリックし、画面の指示に従います。

注: UDF リーダーが必要とされるのは、別の DLA プログラムがインストールされていないシステムの場合だけです。

注: DVD+R メディアは付加することができません。

RecordNow ソフトウェアの使用

RecordNow により、音声 CD およびデータ CD へのデータの記録ならびに既存の CD のコピーを行うことができます。RecordNow の使用法の詳細については、RecordNow ヘルプを参照してください。RecordNow ヘルプにアクセスするには、RecordNow メニューで **F1** を押します。

Windows Me または Windows 2000 で RecordNow を開始するには、「スタート」→「プログラム」→「IBM RecordNow」の順に選択します。

Windows XP で RecordNow を開始するには、「スタート」→「すべてのプログラム」→「RecordNow」の順に選択します。

RecordNow の開始後に、以下の 3 つの処理のいずれかを選択します。

- バックアップの作成: ユーザー自身の CD のバックアップをとる場合、または以前に作成した CD をコピーする場合にこのオプションを選択します。このオプションを選択すると、RecordNow は、コピー元のディスクを挿入するようにプロンプトを出してから、ブランク・ディスクをいつ挿入すべきかのプロンプトを出します。
- オーディオディスクの作成: 音声 CD を作成する場合にこのオプションを選択します。2 番目の画面で、音声 CD の作成を、ご使用のハード・ディスク上の MP3 および Wave ファイルから行うかまたは他の音声 CD から行うかを尋ねら

れます。また、MP3 プレイヤー用のディスクを作成するためのオプションもあります。これは、スタンドアロン MP3 プレイヤーで再生できる特殊フォーマット済みデータ・ディスクです。

- データ・ディスクの作成: ご使用のハード・ディスクからデータ・ファイルを含むディスクを作成する場合にこのオプションを選択します。RecordNow は、DLA 用にディスクをフォーマット設定するのかわたは他のものとの共用のためにデータ・ディスクを作成するのかわを尋ねます。RecordNow は、ブランク・ディスクを挿入するようにプロンプトを出します。続いて、ファイルをドラッグ・アンド・ドロップできるようにするかまたはご使用のハード・ディスク上でファイルを検出するためにブラウズできるようにする画面が表示されます。
- RecordNow の開始後に、以下の特殊な操作を実行することもできます。
 - 「お気に入り」ボタンをクリックして、新規コピーを焼き付けるために以前に保管されたオーディオ、データ、MP3、または CD イメージをロードすることができます。
 - ISO または GI CD イメージをデータ CD 用のファイル・ボックスの中にドロップすると、イメージ・ファイルが CD 上に直接記録されます。
 - RecordNow を使用して CD の ISO イメージを作成するには、「**CD のコピー**」を選択し、ハード・ディスク上のファイルを記録する宛先レコーダーを設定します。

注: RecordNow の記録速度を制限するには、「**オプション**」を選択し、「**詳細**」タブ・ウィンドウで、「**最大書込み速度を次の速度に制限する**」と呼ばれるドロップダウン・ボックスから、速度を選択します。

CD-R および CD-RW 機能の使用

マルチバーナー・ウルトラベイ・スリム・ドライブは、CD-R および CD-RW ディスクの両方に書き込むことができます。CD-R ディスクは消去できませんが、標準 CD-ROM ドライブと CD プレイヤーで使用することができます。

CD-R ディスクを使用すると、オーディオ・トラックの録音、データの保管、ファイルのアーカイブ、および別の CD からのファイルのコピーを行うことができます。

CD-RW ディスクは消去と再書き込みが可能ですが、新しいタイプの MR および CD-RW 互換の CD-ROM ドライブと DVD-ROM ドライブでしか使用できません。CD-RW ディスクを使用すると、ファイルのバックアップ、保管、および更新を行ったり、別の CD からファイルのコピーを行うことができます。

注:

1. CD-R ディスクは、オーディオ CD プレイヤーで再生できます。CD-RW ディスクは、ほとんどのオーディオ CD プレイヤーで再生できません。
2. DOS、Windows 3.x、または IBM OS/2[®] オペレーティング・システムの場合は、本ドライブに含まれているソフトウェアを使用してドライブの CD レコーディング機能を使用することはできません。

このソフトウェアの詳しい使用法については、15 ページの『Drive Letter Access (DLA) の使用』および 16 ページの『RecordNow ソフトウェアの使用』を参照してください。

DVD-R および DVD-RW 機能の使用

マルチバーナー・ウルトラベイ・スリム・ドライブは、DVD-R および DVD-RW ディスクの両方に書き込むことができます。DVD-R ディスクは消去できませんが、標準 DVD-ROM ドライブと DVD プレイヤーで使用することができます。

DVD-R ディスクを使用すると、オーディオ・トラックの録音、データの保管、ファイルのアーカイブ、および別の DVD からのファイルのコピーを行うことができます。

DVD-RW ディスクは消去と再書き込みが可能です。新しいタイプの MR および DVD-RW 互換の DVD-ROM ドライブでしか使用できません。DVD-RW ディスクを使用すると、ファイルのバックアップ、保管、および更新を行ったり、別の DVD からファイルのコピーを行うことができます。

このソフトウェアの詳しい使用法については、「*Software and User's Guide Super CD*」の IBM RecordNow および IBM DLA ヘルプ情報を参照してください。

CD または DVD のバックアップ

市販の CD または DVD をコピーする場合には、著作権を所有しているか、著作権所有者からの許可が必要です。著作権を所有せず、著作権所有者から許可も得ていない場合は、著作権法に違反し、損害賠償の支払いまたはその他の救済策を請求される可能性があります。著作権法の詳細については、法律の専門家にお問い合わせください。

問題解決

ハードウェア、ソフトウェア、ユーザーのエラーが原因で、コンピューターに関する問題が起こる可能性があります。ここに示す情報を参考にして、ユーザーが問題を解決するか、関連の情報を収集してサービス技術員に渡して問題を解決してください。また、ご使用のコンピューター、オペレーティング・システム、またはサウンド・アダプターに付属の資料を参照しなければならない場合もあります。

次のリストで、お客様の状況に当てはまる問題についての記述をよく読んでください。

マルチセッション・ディスクが作成できない。

別のセッション用に十分なスペースがディスクに残っているか必ず確認してください。セッションの書き込みでは、記録するデータの他に、リード・イン・スペースおよびリード・アウト・スペース (約 15 MB) が必要になります。

CD-R、CD-RW、DVD-R、DVD-RW、または DVD-RAM ディスクへの書き込みが正常に行えない。

次の処置をとってください。

1. そのプロセスが、スクリーン・セーバー、アンチウイルス・プログラム、インターネット・プログラムまたは E メール・プログラムなどのソフトウェアによって割り込まれていないか確認します。書き込み操作に割り込んだ可能性のある機能を使用不可にします。
2. ハードディスクがデフラグ操作をしてあるか確認します。
3. ハードディスク・ドライブの製造元か販売店に問い合わせ、古いハードディスク・ドライブが、書き込み操作中に再温度校正を行っているか確認してください。
4. CD が不良品であったり、傷が付いている場合には交換します。
5. CD-ROM ドライブおよび CD-RW ドライブの Windows の挿入の自動通知機能を使用不可にします。

CD または DVD ディスクを取り出せない。

ドライブがディスクへの書き込みプロセス中でないか確認した後、次の処置をとってください。

1. ソフトウェアによって CD を取り出します。
2. イジェクト・ボタンを使用します。
3. コンピューターをオフにします。45 秒待ってから、コンピューターをオンにして、イジェクト・ボタンをもう一度押してみます。
4. 他の方法が効果を上げない場合、11 ページの『ディスクの手動取り出し』の説明に従って手動取り出し穴を使います。

CD または DVD への書き込みが正常に行われた後、その CD を読み取ることができない。

次の処置をとってください。

1. 別の CD または DVD プレイヤーでその CD または DVD ディスクの読み取りができる場合や、以前のセッションは見ることができるとき、ボリューム上のディレクトリー情報が損傷して、読み取り不能になっている可能性があります。問題判別についての知識を得るには、ソフトウェアに付属の資料を参照してください。
2. ユーザーが、CD-R、CD-RW、DVD-R、DVD-RW、または DVD-RAM ディスクを損傷した可能性があります。新しいディスクか、別のブランドの CD または DVD ディスクを使ってみてください。
3. 書き込みドライブで CD-RW、DVD-RW、または DVD-RAM ディスクの読み取りができ、別の MR ドライブではできない場合、そのコンピューターに UDF リリーダー・プログラムがインストールされているか確かめます。
4. ご使用のコンピューターから要求があった場合を除き、遅い 1X 速度で書き込みを行うことは避けてください。

付録 A. 製品仕様

この付録には、以下の情報が含まれています。

- 物理仕様
- 消費電力
- 環境要件
- 読み取り速度
- 書き込み速度

物理仕様

ドライブの物理仕様¹ は、次の表にリストされています。

物理仕様	
高さ	9.5 mm
幅	128 mm
長さ	129 mm
重量	210 g

消費電力

次の表は、ドライブの電源仕様を示します。電源仕様は、ドライブの電源コネクタで計測されたもので、定格値です。

電源仕様	電圧	平均	最大
この電圧において	DC 5V	1100 mA	1800 mA

1. 製品説明データは、IBM の設計目標を示しており、比較のために記載されています。実際の結果は、さまざまな要因によって異なります。この製品データは、保証を構成するわけではありません。データは、予告なしに変更される場合があります。

環境要件

仕様	作動時	非作動時
温度 (凝結なし)	+5° C to +50° C (+41° F to +122° F)	-20° C to +60° C (-4° F to +140° F)
相対湿度 (凝結なし)	10 ~ 80%	5 ~ 90%

読み取り速度

メディア	読み取り速度
DVD-ROM (単一層)	8X Max.
DVD-ROM (二重層)	6X Max.
DVD-R (4.7 GB)	4X Max.
DVD-RW (4.7 GB)	4X Max.
DVD-RAM (4.7/9.4 GB)	2X Max.
DVD-RAM (2.6 GB)	1X
CD-ROM	24X Max.
CD-R	24X Max.
CD-RW	12X Max.
CD-DA (DAE)	20X Max.

書き込み速度

メディア	書き込み速度
DVD-R (汎用、650 nm)	2X
DVD-RW (バージョン 1.1)	2X
DVD-RAM (バージョン 2.1、4.7/9.4 GB)	2X Max.
CD-R	16X Max.
CD-RW	4X
高速 CD-RW	8X Max.

付録 B. Service and Support

The following information describes the technical support that is available for your product, during the warranty period or throughout the life of the product. Refer to your IBM Statement of Limited Warranty for a full explanation of IBM warranty terms.

Online technical support

Online technical support is available during the life of your product through the Personal Computing Support Web site at www-3.ibm.com/pc/support/site.wss/.

During the warranty period, assistance for replacement or exchange of defective components is available. In addition, if your IBM option is installed in an IBM computer, you might be entitled to service at your location. Your technical support representative can help you determine the best alternative.

Telephone technical support

Installation and configuration support through the IBM Support Center will be withdrawn or made available for a fee, at IBM's discretion, 90 days after the option has been withdrawn from marketing. Additional support offerings, including step-by-step installation assistance, are available for a nominal fee.

To assist the technical support representative, have available as much of the following information as possible:

- Option name
- Option number
- Proof of purchase
- Computer manufacturer, model, serial number (if IBM), and manual
- Exact wording of the error message (if any)
- Description of the problem
- Hardware and software configuration information for your system

If possible, be at your computer. Your technical support representative might want to walk you through the problem during the call.

For the support telephone number and support hours by country, refer to the following table. If the number for your country or region is not listed, contact your IBM reseller or IBM marketing representative. Response time may vary depending on the number and nature of the calls received.

Phone numbers are subject to change without notice. For the latest phone number list, go to www-3.ibm.com/pc/support/site.wss/ and click **Support Phone List**.

Country or Region	Telephone Number	Country or Region	Telephone Number
Argentina	0800-666-0011	Malaysia	03-7727-7800
Australia	1300-130-426	Mexico	001-866-434-2080
Austria	01-24592-5901	Netherlands	020-514-5770
Belgium	Dutch 02-210-9820 French 02-210-9800	New Zealand	0800-446-149
Bolivia	0800-0189	Norway	66 81 11 00
Brazil	55-11-3889-8986	Peru	0-800-50-866
Canada	1-800-565-3344 Toronto 416-383-3344	Philippines	632-995-2225
Chile	800-224-488	Portugal	21-791 51 47
China (PRC)	800-810-1818	Russia	095-940-2000
China (Hong Kong S.A.R.)	852-2825-7799	Singapore	1800-840-9911
Columbia	980-912-3021	Spain	91-662 49 16
Denmark	45 20 82 00	Sweden	08-477 4420
Ecuador	1-800-426911 (option #4)	Switzerland	058-333-09-00
Finland	09-459 69 60	Taiwan	886-2-2725-9799
France	02 38 55 74 50	Thailand	66-2-273-4000
Germany	07032-1549 201	Turkey	00-800-446-32-041
Indonesia	021-523-8535	United Kingdom	0-1475-555 055
Ireland	01-815-9202	United States	1-800-426-7378
Italy	02-7031-6101	Uruguay	000-411-005-6649
Japan	Consumer customers 0120-887-870 Business customers 0120-887-874	Venezuela	0-800-100-2011
Luxembourg	298-977 5063	Vietnam	848-8295-160

付録 C. IBM Statement of Limited Warranty - Z125-4753-07 - 11/2002

Part 1 - General Terms

*This Statement of Limited Warranty includes Part 1 - General Terms, Part 2 - Country-unique Terms, and Part 3 - Warranty Information. The terms of Part 2 replace or modify those of Part 1. The warranties provided by IBM in this Statement of Limited Warranty apply only to Machines you purchase for your use, and not for resale. The term "Machine" means an IBM machine, its features, conversions, upgrades, elements, or accessories, or any combination of them. The term "Machine" does not include any software programs, whether pre-loaded with the Machine, installed subsequently or otherwise. **Nothing in this Statement of Limited Warranty affects any statutory rights of consumers that cannot be waived or limited by contract.***

What this Warranty Covers

IBM warrants that each Machine 1) is free from defects in materials and workmanship and 2) conforms to IBM's Official Published Specifications ("Specifications") which are available on request. The warranty period for the Machine starts on the original Date of Installation and is specified in Part 3 - Warranty Information. The date on your invoice or sales receipt is the Date of Installation unless IBM or your reseller informs you otherwise. Many features, conversions, or upgrades involve the removal of parts and their return to IBM. A part that replaces a removed part will assume the warranty service status of the removed part. Unless IBM specifies otherwise, these warranties apply only in the country or region in which you purchased the Machine.

THESE WARRANTIES ARE YOUR EXCLUSIVE WARRANTIES AND REPLACE ALL OTHER WARRANTIES OR CONDITIONS, EXPRESS OR IMPLIED, INCLUDING, BUT NOT LIMITED TO, THE IMPLIED WARRANTIES OR CONDITIONS OF MERCHANTABILITY AND FITNESS FOR A PARTICULAR PURPOSE. SOME STATES OR JURISDICTIONS DO NOT ALLOW THE EXCLUSION OF EXPRESS OR IMPLIED WARRANTIES, SO THE ABOVE EXCLUSION MAY NOT APPLY TO YOU. IN THAT EVENT, SUCH WARRANTIES ARE LIMITED IN DURATION TO THE WARRANTY PERIOD. NO WARRANTIES APPLY AFTER THAT PERIOD. SOME STATES OR JURISDICTIONS DO NOT ALLOW LIMITATIONS ON HOW LONG AN IMPLIED WARRANTY LASTS, SO THE ABOVE LIMITATION MAY NOT APPLY TO YOU.

What this Warranty Does not Cover

This warranty does not cover the following:

- any software programs, whether pre-loaded or shipped with the Machine, or installed subsequently;
- failure resulting from misuse (including but not limited to use of any Machine capacity or capability, other than that authorized by IBM in writing), accident, modification, unsuitable physical or operating environment, or improper maintenance by you;
- failure caused by a product for which IBM is not responsible; and
- any non-IBM products, including those that IBM may procure and provide with or integrate into an IBM Machine at your request.

The warranty is voided by removal or alteration of identification labels on the Machine or its parts.

IBM does not warrant uninterrupted or error-free operation of a Machine.

Any technical or other support provided for a Machine under warranty, such as assistance via telephone with "how-to" questions and those regarding Machine set-up and installation, is provided **WITHOUT WARRANTIES OF ANY KIND**.

How to Obtain Warranty Service

If the Machine does not function as warranted during the warranty period, contact IBM or your reseller to obtain warranty service. If you do not register the Machine with IBM, you may be required to present proof of purchase as evidence of your entitlement to warranty service.

What IBM Will Do to Correct Problems

When you call for service, you must follow the problem determination and resolution procedures that IBM specifies. A technician will attempt to make an initial diagnosis of your problem and help you resolve it over the telephone.

The type of warranty service applicable to your Machine is specified in Part 3 - Warranty Information.

You are responsible for downloading and installing designated Machine Code (microcode, basic input/output system code (called "BIOS"), utility programs, device drivers, and diagnostics delivered with an IBM Machine) and other software updates from an IBM Internet Web site or from other electronic media, and following the instructions that IBM provides.

If your problem can be resolved with a Customer Replaceable Unit ("CRU") (e.g., keyboard, mouse, speaker, memory, hard disk drive and other easily replaceable parts), IBM will ship these parts to you for replacement by you.

If the Machine does not function as warranted during the warranty period and your problem cannot be resolved over the telephone, through your application of Machine Code or software updates, or with a CRU, IBM or your reseller, if approved by IBM to provide warranty service, will either, at its discretion, 1) repair it to make it

function as warranted, or 2) replace it with one that is at least functionally equivalent. If IBM is unable to do either, you may return the Machine to your place of purchase and your money will be refunded.

IBM or your reseller will also manage and install selected engineering changes that apply to the Machine.

Exchange of a Machine or Part

When the warranty service involves the exchange of a Machine or part, the item IBM or your reseller replaces becomes its property and the replacement becomes yours. You represent that all removed items are genuine and unaltered. The replacement may not be new, but will be in good working order and at least functionally equivalent to the item replaced. The replacement assumes the warranty service status of the replaced item.

Your Additional Responsibilities

Before IBM or your reseller exchanges a Machine or part, you agree to remove all features, parts, options, alterations, and attachments not under warranty service.

You also agree to:

1. ensure that the Machine is free of any legal obligations or restrictions that prevent its exchange;
2. obtain authorization from the owner to have IBM or your reseller service a Machine that you do not own; and
3. where applicable, before service is provided:
 - a. follow the service request procedures that IBM or your reseller provides;
 - b. backup or secure all programs, data, and funds contained in the Machine;
 - c. IBM or your reseller with sufficient, free, and safe access to your facilities to permit IBM to fulfill its obligations; and
 - d. inform IBM or your reseller of changes in the Machine's location.
4. (a) ensure all information about identified or identifiable individuals (Personal Data) is deleted from the Machine (to the extent technically possible), (b) allow IBM, your reseller or an IBM supplier to process on your behalf any remaining Personal Data as IBM or your reseller considers necessary to fulfill its obligations under this Statement of Limited Warranty (which may include shipping the Machine for such processing to other IBM service locations around the world), and (c) ensure that such processing complies with any laws applicable to such Personal Data.

Limitation of Liability

IBM is responsible for loss of, or damage to, your Machine only while it is 1) in IBM's possession or 2) in transit in those cases where IBM is responsible for the transportation charges.

Neither IBM nor your reseller are responsible for any of your confidential, proprietary or personal information contained in a Machine which you return to IBM for any reason. You should remove all such information from the Machine prior to its return.

Circumstances may arise where, because of a default on IBM's part or other liability, you are entitled to recover damages from IBM. In each such instance, regardless of the basis on which you are entitled to claim damages from IBM (including fundamental breach, negligence, misrepresentation, or other contract or tort claim), except for any liability that cannot be waived or limited by applicable laws, IBM is liable for no more than

1. damages for bodily injury (including death) and damage to real property and tangible personal property; and
2. the amount of any other actual direct damages, up to the charges (if recurring, 12 months' charges apply) for the Machine that is subject of the claim. For purposes of this item, the term "Machine" includes Machine Code and Licensed Internal Code ("LIC").

This limit also applies to IBM's suppliers and your reseller. It is the maximum for which IBM, its suppliers, and your reseller are collectively responsible.

UNDER NO CIRCUMSTANCES IS IBM, ITS SUPPLIERS OR RESELLERS LIABLE FOR ANY OF THE FOLLOWING EVEN IF INFORMED OF THEIR POSSIBILITY: 1) THIRD PARTY CLAIMS AGAINST YOU FOR DAMAGES (OTHER THAN THOSE UNDER THE FIRST ITEM LISTED ABOVE); 2) LOSS OF, OR DAMAGE TO, DATA; 3) SPECIAL, INCIDENTAL, OR INDIRECT DAMAGES OR FOR ANY ECONOMIC CONSEQUENTIAL DAMAGES; OR 4) LOST PROFITS, BUSINESS REVENUE, GOODWILL OR ANTICIPATED SAVINGS. SOME STATES OR JURISDICTIONS DO NOT ALLOW THE EXCLUSION OR LIMITATION OF INCIDENTAL OR CONSEQUENTIAL DAMAGES, SO THE ABOVE LIMITATION OR EXCLUSION MAY NOT APPLY TO YOU. SOME STATES OR JURISDICTIONS DO NOT ALLOW LIMITATIONS ON HOW LONG AN IMPLIED WARRANTY LASTS, SO THE ABOVE LIMITATION MAY NOT APPLY TO YOU.

Governing Law

Both you and IBM consent to the application of the laws of the country in which you acquired the Machine to govern, interpret, and enforce all of your and IBM's rights, duties, and obligations arising from, or relating in any manner to, the subject matter of this Statement of Limited Warranty, without regard to conflict of law principles.

THESE WARRANTIES GIVE YOU SPECIFIC LEGAL RIGHTS AND YOU MAY ALSO HAVE OTHER RIGHTS WHICH VARY FROM STATE TO STATE OR JURISDICTION TO JURISDICTION.

Jurisdiction

All of our rights, duties, and obligations are subject to the courts of the country in which you acquired the Machine.

Part 2 - Country-unique Terms

AMERICAS

ARGENTINA

Governing Law: *The following is added after the first sentence:*

Any litigation arising from this Statement of Limited Warranty will be settled exclusively by the Ordinary Commercial Court of the city of Buenos Aires.

BRAZIL

Governing Law: *The following is added after the first sentence:*

Any litigation arising from this Statement of Limited Warranty will be settled exclusively by the court of Rio de Janeiro, RJ.

Peru

Limitation of Liability: *The following is added at the end of this section:*

In accordance with Article 1328 of the Peruvian Civil Code the limitations and exclusions specified in this section will not apply to damages caused by IBM's willful misconduct ("dolo") or gross negligence ("culpa inexcusable").

NORTH AMERICA

How to Obtain Warranty Service: *The following is added to this Section:*

To obtain warranty service from IBM in Canada or the United States, call 1-800-IBM-SERV (426-7378).

CANADA

Limitation of Liability: *The following replaces item 1 of this section:*

1. damages for bodily injury (including death) or physical harm to real property and tangible personal property caused by IBM's negligence; and

Governing Law: *The following replaces 『laws of the country in which you acquired the Machine』 in the first sentence:*

laws in the Province of Ontario.

UNITED STATES

Governing Law: *The following replaces 『laws of the country in which you acquired the Machine』 in the first sentence:*

laws of the State of New York.

ASIA PACIFIC

AUSTRALIA

What this Warranty Covers: *The following paragraph is added to this Section:*

The warranties specified in this Section are in addition to any rights you may have

under the Trade Practices Act 1974 or other similar legislation and are only limited to the extent permitted by the applicable legislation.

Limitation of Liability: *The following is added to this Section:*

Where IBM is in breach of a condition or warranty implied by the Trade Practices Act 1974 or other similar legislation, IBM's liability is limited to the repair or replacement of the goods or the supply of equivalent goods. Where that condition or warranty relates to right to sell, quiet possession or clear title, or the goods are of a kind ordinarily acquired for personal, domestic or household use or consumption, then none of the limitations in this paragraph apply.

Governing Law: *The following replaces 『laws of the country in which you acquired the Machine』 in the first sentence:*

laws of the State or Territory.

CAMBODIA, LAOS, AND VIETNAM

Governing Law: *The following replaces 『laws of the country in which you acquired the Machine』 in the first sentence:*

laws of the State of New York, United States of America.

CAMBODIA, INDONESIA, LAOS, AND VIETNAM

Arbitration: The following is added under this heading:

Disputes arising out of or in connection with this Statement of Limited Warranty shall be finally settled by arbitration which shall be held in Singapore in accordance with the Arbitration Rules of Singapore International Arbitration Center ("SIAC Rules") then in effect. The arbitration award shall be final and binding for the parties without appeal and shall be in writing and set forth the findings of fact and the conclusions of law.

The number of arbitrators shall be three, with each side to the dispute being entitled to appoint one arbitrator. The two arbitrators appointed by the parties shall appoint a third arbitrator who shall act as chairman of the proceedings. Vacancies in the post of chairman shall be filled by the president of the SIAC. Other vacancies shall be filled by the respective nominating party. Proceedings shall continue from the stage they were at when the vacancy occurred.

If one of the parties refuses or otherwise fails to appoint an arbitrator within 30 days of the date the other party appoints its, the first appointed arbitrator shall be the sole arbitrator, provided that the arbitrator was validly and properly appointed.

All proceedings shall be conducted, including all documents presented in such proceedings, in the English language. The English language version of this Statement of Limited Warranty prevails over any other language version.

HONG KONG S.A.R. OF CHINA AND MACAU S.A.R. OF CHINA

Governing Law: *The following replaces 『laws of the country in which you acquired the Machine』 in the first sentence:*

laws of Hong Kong Special Administrative Region of China.

INDIA

Limitation of Liability: *The following replaces items 1 and 2 of this Section:*

1. liability for bodily injury (including death) or damage to real property and tangible personal property will be limited to that caused by IBM's negligence; and
2. as to any other actual damage arising in any situation involving nonperformance by IBM pursuant to, or in any way related to the subject of this Statement of Limited Warranty, , the charge paid by you for the individual Machine that is the subject of the claim. For purposes of this item, the term "Machine" includes Machine Code and Licensed Internal Code ("LIC").

Arbitration: *The following is added under this heading :*

Disputes arising out of or in connection with this Statement of Limited Warranty shall be finally settled by arbitration which shall be held in Bangalore, India in accordance with the laws of India then in effect. The arbitration award shall be final and binding for the parties without appeal and shall be in writing and set forth the findings of fact and the conclusions of law.

The number of arbitrators shall be three, with each side to the dispute being entitled to appoint one arbitrator. The two arbitrators appointed by the parties shall appoint a third arbitrator who shall act as chairman of the proceedings. Vacancies in the post of chairman shall be filled by the president of the Bar Council of India. Other vacancies shall be filled by the respective nominating party. Proceedings shall continue from the stage they were at when the vacancy occurred.

If one of the parties refuses or otherwise fails to appoint an arbitrator within 30 days of the date the other party appoints its, the first appointed arbitrator shall be the sole arbitrator, provided that the arbitrator was validly and properly appointed.

All proceedings shall be conducted, including all documents presented in such proceedings, in the English language. The English language version of this Statement of Limited Warranty prevails over any other language version.

JAPAN

Governing Law: *The following sentence is added to this section:*

Any doubts concerning this Statement of Limited Warranty will be initially resolved between us in good faith and in accordance with the principle of mutual trust.

MALAYSIA

Limitation of Liability: *The word "SPECIAL" in item 3 of the fifth paragraph is deleted.*

NEW ZEALAND

What this Warranty Covers: *The following paragraph is added to this section:*

The warranties specified in this section are in addition to any rights you may have under the Consumer Guarantees Act 1993 or other legislation which cannot be

excluded or limited. The Consumer Guarantees Act 1993 will not apply in respect of any goods which IBM provides, if you require the goods for the purposes of a business as defined in that Act.

Limitation of Liability: *The following is added to this section:*

Where Machines are not acquired for the purposes of a business as defined in the Consumer Guarantees Act 1993, the limitations in this section are subject to the limitations in that Act.

PEOPLE'S REPUBLIC OF CHINA (PRC)

Governing Law: *The following replaces "laws of the country in which you acquired the Machine" in the first sentence:*

laws of the State of New York, United States of America (except when local law requires otherwise).

PHILIPPINES

Limitation of Liability: *Item 3 in the fifth paragraph is replaced by the following:*

SPECIAL (INCLUDING NOMINAL AND EXEMPLARY DAMAGES), MORAL, INCIDENTAL, OR INDIRECT DAMAGES FOR ANY ECONOMIC CONSEQUENTIAL DAMAGES; OR

Arbitration: The following is added under this heading

Disputes arising out of or in connection with this Statement of Limited Warranty shall be finally settled by arbitration which shall be held in Metro Manila, Philippines in accordance with the laws of the Philippines then in effect. The arbitration award shall be final and binding for the parties without appeal and shall be in writing and set forth the findings of fact and the conclusions of law.

The number of arbitrators shall be three, with each side to the dispute being entitled to appoint one arbitrator. The two arbitrators appointed by the parties shall appoint a third arbitrator who shall act as chairman of the proceedings. Vacancies in the post of chairman shall be filled by the president of the Philippine Dispute Resolution Center, Inc.. Other vacancies shall be filled by the respective nominating party. Proceedings shall continue from the stage they were at when the vacancy occurred.

If one of the parties refuses or otherwise fails to appoint an arbitrator within 30 days of the date the other party appoints its, the first appointed arbitrator shall be the sole arbitrator, provided that the arbitrator was validly and properly appointed.

All proceedings shall be conducted, including all documents presented in such proceedings, in the English language. The English language version of this Statement of Limited Warranty prevails over any other language version.

SINGAPORE

Limitation of Liability: The words "**SPECIAL**" and "**ECONOMIC**" in item 3 in the fifth paragraph are deleted.

EUROPE, MIDDLE EAST, AFRICA (EMEA)

THE FOLLOWING TERMS APPLY TO ALL EMEA COUNTRIES:

The terms of this Statement of Limited Warranty apply to Machines purchased from IBM or an IBM reseller.

How to Obtain Warranty Service: If you purchase a Machine in Austria, Belgium, Cyprus, Denmark, Estonia, Finland, France, Germany, Greece, Iceland, Ireland, Italy, Latvia, Liechtenstein, Lithuania, Luxembourg, Monaco, Netherlands, Norway, Portugal, Spain, San Marino, Sweden, Switzerland, United Kingdom or Vatican State, you may obtain warranty service for that Machine in any of those countries from either (1) an IBM reseller approved to perform warranty service or (2) from IBM, provided the Machine has been announced and made available by IBM in the country in which you wish to obtain service. If you purchased a Personal Computer Machine in Albania, Armenia, Belarus, Bosnia and Herzegovina, Bulgaria, Croatia, Czech Republic, Georgia, Hungary, Kazakhstan, Kyrgyzstan, Federal Republic of Yugoslavia, Former Yugoslav Republic of Macedonia (FYROM), Moldova, Poland, Romania, Russia, Slovak Republic, Slovenia, or Ukraine, you may obtain warranty service for that Machine in any of those countries from either (1) an IBM reseller approved to perform warranty service or (2) from IBM.

If you purchase a Machine in a Middle Eastern or African country, you may obtain warranty service for that Machine from the IBM entity within the country of purchase, if that IBM entity provides warranty service in that country, or from an IBM reseller, approved by IBM to perform warranty service on that Machine in that country. Warranty service in Africa is available within 50 kilometers of an IBM approved service provider. You are responsible for transportation costs for Machines located outside 50 kilometers of an IBM approved service provider.

*Add the following paragraph in **Western Europe** (Austria, Belgium, Cyprus, Denmark, Finland, France, Germany, Greece, Iceland, Ireland, Italy, Liechtenstein, Luxembourg, Monaco, Netherlands, Norway, Portugal, Spain, San Marino, Sweden, Switzerland, United Kingdom, Vatican State):*

The warranty for Machines acquired in Western Europe shall be valid and applicable in all Western Europe countries provided the Machines have been announced and made available in such countries.

Governing Law:

The phrase "the laws of the country in which you acquired the Machine" is replaced by:

1) "the laws of Austria" in **Albania, Armenia, Azerbaijan, Belarus, Bosnia-Herzegovina, Bulgaria, Croatia, Georgia, Hungary, Kazakhstan, Kyrgyzstan, FYR Macedonia, Moldova, Poland, Romania, Russia, Slovakia, Slovenia, Tajikistan, Turkmenistan, Ukraine, Uzbekistan, and FR Yugoslavia;** 2) "the laws of France" in **Algeria, Benin, Burkina Faso, Cameroon, Cape Verde, Central African Republic, Chad, Comoros, Congo Republic, Djibouti, Democratic Republic of Congo, Equatorial Guinea,**

French Guiana, French Polynesia, Gabon, Gambia, Guinea, Guinea-Bissau, Ivory Coast, Lebanon, Madagascar, Mali, Mauritania, Mauritius, Mayotte, Morocco, New Caledonia, Niger, Reunion, Senegal, Seychelles, Togo, Tunisia, Vanuatu, and Wallis & Futuna; 3) "the laws of Finland" in **Estonia, Latvia, and Lithuania;** 4) "the laws of England" in **Angola, Bahrain, Botswana, Burundi, Egypt, Eritrea, Ethiopia, Ghana, Jordan, Kenya, Kuwait, Liberia, Malawi, Malta, Mozambique, Nigeria, Oman, Pakistan, Qatar, Rwanda, Sao Tome, Saudi Arabia, Sierra Leone, Somalia, Tanzania, Uganda, United Arab Emirates, the United Kingdom, West Bank/Gaza, Yemen, Zambia, and Zimbabwe;** and 5) "the laws of South Africa" in **South Africa, Namibia, Lesotho and Swaziland.**

Jurisdiction: *The following exceptions are added to this section:*

1) **In Austria** the choice of jurisdiction for all disputes arising out of this Statement of Limited Warranty and relating thereto, including its existence, will be the competent court of law in Vienna, Austria (Inner-City); 2) **in Angola, Bahrain, Botswana, Burundi, Egypt, Eritrea, Ethiopia, Ghana, Jordan, Kenya, Kuwait, Liberia, Malawi, Malta, Mozambique, Nigeria, Oman, Pakistan, Qatar, Rwanda, Sao Tome, Saudi Arabia, Sierra Leone, Somalia, Tanzania, Uganda, United Arab Emirates, West Bank/Gaza, Yemen, Zambia, and Zimbabwe** all disputes arising out of this Statement of Limited Warranty or related to its execution, including summary proceedings, will be submitted to the exclusive jurisdiction of the English courts; 3) in **Belgium and Luxembourg**, all disputes arising out of this Statement of Limited Warranty or related to its interpretation or its execution, the law, and the courts of the capital city, of the country of your registered office and/or commercial site location only are competent; 4) **in France, Algeria, Benin, Burkina Faso, Cameroon, Cape Verde, Central African Republic, Chad, Comoros, Congo Republic, Djibouti, Democratic Republic of Congo, Equatorial Guinea, French Guiana, French Polynesia, Gabon, Gambia, Guinea, Guinea-Bissau, Ivory Coast, Lebanon, Madagascar, Mali, Mauritania, Mauritius, Mayotte, Morocco, New Caledonia, Niger, Reunion, Senegal, Seychelles, Togo, Tunisia, Vanuatu, and Wallis & Futuna** all disputes arising out of this Statement of Limited Warranty or related to its violation or execution, including summary proceedings, will be settled exclusively by the Commercial Court of Paris; 5) **in Russia**, all disputes arising out of or in relation to the interpretation, the violation, the termination, the nullity of the execution of this Statement of Limited Warranty shall be settled by Arbitration Court of Moscow; 6) **in South Africa, Namibia, Lesotho and Swaziland**, both of us agree to submit all disputes relating to this Statement of Limited Warranty to the jurisdiction of the High Court in Johannesburg; 7) **in Turkey** all disputes arising out of or in connection with this Statement of Limited Warranty shall be resolved by the Istanbul Central (Sultanahmet) Courts and Execution Directorates of Istanbul, the Republic of Turkey; 8) in each of the following specified countries, any legal claim arising out of this Statement of Limited Warranty will be brought before, and settled exclusively by, the competent court of a) Athens for **Greece**, b) Tel Aviv-Jaffa for **Israel**, c) Milan for **Italy**, d) Lisbon for **Portugal**, and e) Madrid for **Spain**; and 9) **in the United Kingdom**, both of us agree to submit all disputes relating to this Statement of Limited Warranty to the jurisdiction of the English courts.

Arbitration: *The following is added under this heading:*

In Albania, Armenia, Azerbaijan, Belarus, Bosnia-Herzegovina, Bulgaria, Croatia, Georgia, Hungary, Kazakhstan, Kyrgyzstan, FYR Macedonia, Moldova, Poland, Romania, Russia, Slovakia, Slovenia, Tajikistan, Turkmenistan, Ukraine, Uzbekistan, and FR Yugoslavia all disputes arising out of this Statement of Limited Warranty or related to its violation, termination or nullity will be finally settled under the Rules of Arbitration and Conciliation of the International Arbitral Center of the Federal Economic Chamber in Vienna (Vienna Rules) by three arbitrators appointed in accordance with these rules. The arbitration will be held in Vienna, Austria, and the official language of the proceedings will be English. The decision of the arbitrators will be final and binding upon both parties. Therefore, pursuant to paragraph 598 (2) of the Austrian Code of Civil Procedure, the parties expressly waive the application of paragraph 595 (1) figure 7 of the Code. IBM may, however, institute proceedings in a competent court in the country of installation.

In Estonia, Latvia and Lithuania all disputes arising in connection with this Statement of Limited Warranty will be finally settled in arbitration that will be held in Helsinki, Finland in accordance with the arbitration laws of Finland then in effect. Each party will appoint one arbitrator. The arbitrators will then jointly appoint the chairman. If arbitrators cannot agree on the chairman, then the Central Chamber of Commerce in Helsinki will appoint the chairman.

EUROPEAN UNION (EU)

THE FOLLOWING TERMS APPLY TO ALL EU COUNTRIES:

Consumers have legal rights under applicable national legislation governing the sale of consumer goods. Such rights are not affected by the warranties provided in this Statement of Limited Warranty.

How to Obtain Warranty Service: *The following is added to this section:*

To obtain warranty service from IBM in EU countries, see the telephone listing in Part 3 - Warranty Information.

You may contact IBM at the following address:

IBM Warranty & Service Quality Dept.

PO Box 30

Spango Valley

Greenock

Scotland PA 16 OAH

**AUSTRIA, DENMARK, FINLAND, GREECE, ITALY, NETHERLANDS,
PORTUGAL, SPAIN, SWEDEN AND SWITZERLAND**

Limitation of Liability: *The following replaces the terms of this section in its entirety:*

Except as otherwise provided by mandatory law:

1. IBM's liability for any damages and losses that may arise as a consequence of the fulfillment of its obligations under or in connection with this Statement of Limited Warranty or due to any other cause related to this Statement of Limited Warranty is limited to the compensation of only those damages and losses proved and actually arising as an immediate and direct consequence of the non-fulfillment of such obligations (if IBM is at fault) or of such cause, for a maximum amount equal to the charges you paid for the Machine. For purposes of this item, the term "Machine" includes Machine Code and Licensed Internal Code ("LIC").

The above limitation shall not apply to damages for bodily injuries (including death) and damages to real property and tangible personal property for which IBM is legally liable.

2. **UNDER NO CIRCUMSTANCES IS IBM, ITS SUPPLIERS OR RESELLERS LIABLE FOR ANY OF THE FOLLOWING, EVEN IF INFORMED OF THEIR POSSIBILITY: 1) LOSS OF, OR DAMAGE TO, DATA; 2) INCIDENTAL OR INDIRECT DAMAGES, OR FOR ANY ECONOMIC CONSEQUENTIAL DAMAGES; 3) LOST PROFITS, EVEN IF THEY ARISE AS AN IMMEDIATE CONSEQUENCE OF THE EVENT THAT GENERATED THE DAMAGES; OR 4) LOSS OF BUSINESS, REVENUE, GOODWILL, OR ANTICIPATED SAVINGS.**

FRANCE AND BELGIUM

Limitation of Liability: *The following replaces the terms of this section in its entirety:*

Except as otherwise provided by mandatory law:

1. IBM's liability for any damages and losses that may arise as a consequence of the fulfillment of its obligations under or in connection with this Statement of Limited Warranty is limited to the compensation of only those damages and losses proved and actually arising as an immediate and direct consequence of the non-fulfillment of such obligations (if IBM is at fault), for a maximum amount equal to the charges you paid for the Machine that has caused the damages. For purposes of this item, the term "Machine" includes Machine Code and Licensed Internal Code ("LIC").

The above limitation shall not apply to damages for bodily injuries (including death) and damages to real property and tangible personal property for which IBM is legally liable.

2. **UNDER NO CIRCUMSTANCES IS IBM, ITS SUPPLIERS OR RESELLERS LIABLE FOR ANY OF THE FOLLOWING, EVEN IF INFORMED OF THEIR POSSIBILITY: 1) LOSS OF, OR DAMAGE TO, DATA; 2) INCIDENTAL OR INDIRECT DAMAGES, OR FOR ANY ECONOMIC CONSEQUENTIAL DAMAGES; 3) LOST PROFITS, EVEN IF THEY ARISE AS AN**

IMMEDIATE CONSEQUENCE OF THE EVENT THAT GENERATED THE DAMAGES; OR 4) LOSS OF BUSINESS, REVENUE, GOODWILL, OR ANTICIPATED SAVINGS.

THE FOLLOWING TERMS APPLY TO THE COUNTRY SPECIFIED:

AUSTRIA

What this Warranty Covers: *The following replaces the first sentence of the first paragraph of this section:*

The warranty for an IBM Machine covers the functionality of the Machine for its normal use and the Machine's conformity to its Specifications.

The following paragraphs are added to this Section:

The minimum warranty period for Machines is 12 months from the date of delivery. The limitation period for consumers in action for breach of warranty is the statutory period as a minimum. In case IBM or your reseller is unable to repair an IBM Machine, you can alternatively ask for a partial refund as far as justified by the reduced value of the unrepaired Machine or ask for a cancellation of the respective agreement for such Machine and get your money refunded.

The second paragraph does not apply.

What IBM Will Do to Correct Problems: *The following is added to this section:*

During the warranty period, transportation for delivery of the failing Machine to IBM will be at IBM's expense.

Limitation of Liability: *The following paragraph is added to this section:*

The limitations and exclusions specified in the Statement of Limited Warranty will not apply to damages caused by IBM with fraud or gross negligence and for express warranty.

The following sentence is added to the end of item 2:

IBM's liability under this item is limited to the violation of essential contractual terms in cases of ordinary negligence.

EGYPT

Limitation of Liability: *The following replaces item 2 in this section:*

as to any other actual direct damages, IBM's liability will be limited to the total amount you paid for the Machine that is the subject of the claim. For purposes of this item, the term 『Machine』 includes Machine Code and Licensed Internal Code (LIC).

Applicability of suppliers and resellers (unchanged).

FRANCE

Limitation of Liability: *The following replaces the second sentence of the first paragraph of this section:*

In such instances, regardless of the basis on which you are entitled to claim damages from IBM, IBM is liable for no more than: *(items 1 and 2 unchanged).*

GERMANY

What this Warranty Covers: *The following replaces the first sentence of the first paragraph of this section:*

The warranty for an IBM Machine covers the functionality of the Machine for its normal use and the Machine's conformity to its Specifications.

The following paragraphs are added to this section:

The minimum warranty period for Machines is twelve months. In case IBM or your reseller is unable to repair an IBM Machine, you can alternatively ask for a partial refund as far as justified by the reduced value of the unrepaired Machine or ask for a cancellation of the respective agreement for such Machine and get your money refunded.

The second paragraph does not apply.

What IBM Will Do to Correct Problems: *The following is added to this section:*

During the warranty period, transportation for delivery of the failing Machine to IBM will be at IBM's expense.

Limitation of Liability: *The following paragraph is added to this section:*

The limitations and exclusions specified in the Statement of Limited Warranty will not apply to damages caused by IBM with fraud or gross negligence and for express warranty.

The following sentence is added to the end of item 2:

IBM's liability under this item is limited to the violation of essential contractual terms in cases of ordinary negligence.

HUNGARY

Limitation of Liability: *The following is added at the end of this section:*

The limitation and exclusion specified herein shall not apply to liability for a breach of contract damaging life, physical well-being, or health that has been caused intentionally, by gross negligence, or by a criminal act.

The parties accept the limitations of liability as valid provisions and state that the Section 314.(2) of the Hungarian Civil Code applies as the acquisition price as well as other advantages arising out of the present Statement of Limited Warranty balance this limitation of liability.

IRELAND

What this Warranty Covers: *The following is added to this section:*

Except as expressly provided in these terms and conditions, all statutory conditions, including all warranties implied, but without prejudice to the generality of the foregoing all warranties implied by the Sale of Goods Act 1893 or the Sale of Goods and Supply of Services Act 1980 are hereby excluded.

Limitation of Liability: *The following replaces the terms of this section in its entirety:*

For the purposes of this section, a "Default" means any act, statement, omission, or negligence on the part of IBM in connection with, or in relation to, the subject matter of this Statement of Limited Warranty in respect of which IBM is legally liable to you, whether in contract or tort. A number of Defaults which together result in, or contribute to, substantially the same loss or damage will be treated as one Default occurring on the date of occurrence of the last such Default.

Circumstances may arise where, because of a Default, you are entitled to recover damages from IBM.

This section sets out the extent of IBM's liability and your sole remedy.

1. IBM will accept unlimited liability for death or personal injury caused by the negligence of IBM.
2. Subject always to the Items for Which IBM is Not Liable below, IBM will accept unlimited liability for physical damage to your tangible property resulting from the negligence of IBM.
3. Except as provided in items 1 and 2 above, IBM's entire liability for actual damages for any one Default will not in any event exceed the greater of 1) EUR 125,000, or 2) 125% of the amount you paid for the Machine directly relating to the Default.

Items for Which IBM is Not Liable

Save with respect to any liability referred to in item 1 above, under no circumstances is IBM, its suppliers or resellers liable for any of the following, even if IBM or they were informed of the possibility of such losses:

1. loss of, or damage to, data;
2. special, indirect, or consequential loss; or
3. loss of profits, business, revenue, goodwill, or anticipated savings.

SLOVAKIA

Limitation of Liability: *The following is added to the end of the last paragraph:*

The limitations apply to the extent they are not prohibited under §§ 373-386 of the Slovak Commercial Code.

SOUTH AFRICA, NAMIBIA, BOTSWANA, LESOTHO AND SWAZILAND

Limitation of Liability: *The following is added to this section:*

IBM's entire liability to you for actual damages arising in all situations involving nonperformance by IBM in respect of the subject matter of this Statement of Warranty will be limited to the charge paid by you for the individual Machine that is the subject of your claim from IBM.

UNITED KINGDOM

Limitation of Liability: *The following replaces the terms of this section in its entirety:*

For the purposes of this section, a "Default" means any act, statement, omission, or negligence on the part of IBM in connection with, or in relation to, the subject matter of this Statement of Limited Warranty in respect of which IBM is legally liable to you, whether in contract or tort. A number of Defaults which together result in, or contribute to, substantially the same loss or damage will be treated as one Default.

Circumstances may arise where, because of a Default, you are entitled to recover damages from IBM.

This section sets out the extent of IBM's liability and your sole remedy.

1. IBM will accept unlimited liability for:
 - a. death or personal injury caused by the negligence of IBM; and
 - b. any breach of its obligations implied by Section 12 of the Sale of Goods Act 1979 or Section 2 of the Supply of Goods and Services Act 1982, or any statutory modification or re-enactment of either such Section.
2. IBM will accept unlimited liability, subject always to the Items for Which IBM is Not Liable below, for physical damage to your tangible property resulting from the negligence of IBM.
3. IBM's entire liability for actual damages for any one Default will not in any event, except as provided in items 1 and 2 above, exceed the greater of 1) Pounds Sterling 75,000, or 2) 125% of the total purchase price payable or the charges for the Machine directly relating to the Default.

These limits also apply to IBM's suppliers and resellers. They state the maximum for which IBM and such suppliers and resellers are collectively responsible.

Items for Which IBM is Not Liable

Save with respect to any liability referred to in item 1 above, under no circumstances is IBM or any of its suppliers or resellers liable for any of the following, even if IBM or they were informed of the possibility of such losses:

1. loss of, or damage to, data;
2. special, indirect, or consequential loss; or
3. loss of profits, business, revenue, goodwill, or anticipated savings.

Part 3 - Warranty Information

This Part 3 provides information regarding the warranty applicable to your Machine, including the warranty period and type of warranty service IBM provides.

Warranty Period

The warranty period may vary by country or region and is specified in the table below. NOTE: "Region" means either Hong Kong or Macau Special Administrative Region of China.

ThinkPad Multi-Burner Ultrabay Slim Drive

Country or Region of Purchase	Warranty Period	Type of Warranty Service
Worldwide	1 year	1 and 4

A warranty period of 1 year on parts and 1 year on labor means that IBM provides warranty service without charge for parts and labor during the 1 year warranty period.

Types of Warranty Service

If required, IBM provides repair or exchange service depending on the type of warranty service specified for your Machine in the above table and as described below. Warranty service may be provided by your reseller if approved by IBM to perform warranty service. Scheduling of service will depend upon the time of your call and is subject to parts availability. Service levels are response time objectives and are not guaranteed. The specified level of warranty service may not be available in all worldwide locations, additional charges may apply outside IBM's normal service area, contact your local IBM representative or your reseller for country and location specific information.

1. Customer Replaceable Unit ("CRU") Service

IBM will ship CRU parts to you for your replacement. If IBM instructs you to return the replaced CRU, you are responsible for returning it to IBM in accordance with IBM's instructions. If you do not return the defective CRU, if IBM so instructs, within 30 days of your receipt of the replacement CRU, IBM may charge you for the replacement.

2. On-site Service

IBM or your reseller will either repair or exchange the failing Machine at your location and verify its operation. You must provide suitable working area to allow disassembly and reassembly of the IBM Machine. The area must be clean, well lit and suitable for the purpose. **For some Machines, certain repairs may require sending the Machine to an IBM service center.**

3. Courier or Depot Service²

2. This type of service is called ThinkPad EasyServ or EasyServ in some countries.

You will disconnect the failing Machine for collection arranged by IBM. IBM will provide you with a shipping container for you to return your Machine to a designated service center. A courier will pick up your Machine and deliver it to the designated service center. Following its repair or exchange, IBM will arrange the return delivery of the Machine to your location. You are responsible for its installation and verification.

4. Customer Carry-In or Mail-In Service

You will deliver or mail as IBM specifies (prepaid unless IBM specifies otherwise) the failing Machine suitably packaged to a location IBM designates. After IBM has repaired or exchanged the Machine, IBM will make it available for your collection or, for Mail-in Service, IBM will return it to you at IBM's expense, unless IBM specifies otherwise. You are responsible for the subsequent installation and verification of the Machine.

The IBM Machine Warranty worldwide web site at http://www.ibm.com/servers/support/machine_warranties/ provides a worldwide overview of IBM's Limited Warranty for Machines, a Glossary of IBM definitions, Frequently Asked Questions (FAQs) and Support by Product (Machine) with links to Product Support pages. **The IBM Statement of Limited Warranty is also available on this site in 29 languages.**

To obtain warranty service contact IBM or your IBM reseller. In Canada or the United States, call 1-800-IBM-SERV (426-7378). For other countries, see the telephone numbers below.

Phone numbers are subject to change without notice. For the latest phone number list, go to www-3.ibm.com/pc/support/site.wss/ and click **Support Phone List**.

Country or Region	Telephone Number	Country or Region	Telephone Number
Argentina	0800-666-0011	Malaysia	03-7727-7800
Australia	1300-130-426	Mexico	001-866-434-2080
Austria	01-24592-5901	Netherlands	020-514-5770
Belgium	Dutch 02-210-9820 French 02-210-9800	New Zealand	0800-446-149
Bolivia	0800-0189	Norway	66 81 11 00
Brazil	55-11-3889-8986	Peru	0-800-50-866
Canada	1-800-565-3344 Toronto 416-383-3344	Philippines	632-995-2225
Chile	800-224-488	Portugal	21-791 51 47
China (PRC)	800-810-1818	Russia	095-940-2000
China (Hong Kong S.A.R.)	852-2825-7799	Singapore	1800-840-9911
Columbia	980-912-3021	Spain	91-662 49 16
Denmark	45 20 82 00	Sweden	08-477 4420

Country or Region	Telephone Number	Country or Region	Telephone Number
Ecuador	1-800-426911 (option #4)	Switzerland	058-333-09-00
Finland	09-459 69 60	Taiwan	886-2-2725-9799
France	02 38 55 74 50	Thailand	66-2-273-4000
Germany	07032-1549 201	Turkey	00-800-446-32-041
Indonesia	021-523-8535	United Kingdom	0-1475-555 055
Ireland	01-815-9202	United States	1-800-426-7378
Italy	02-7031-6101	Uruguay	000-411-005-6649
Japan	Consumer customers 0120-887-870 Business customers 0120-887-874	Venezuela	0-800-100-2011
Luxembourg	298-977 5063	Vietnam	848-8295-160

付録 D. Notices

IBM may not offer the products, services, or features discussed in this document in all countries. Consult your local IBM representative for information on the products and services currently available in your area. Any reference to an IBM product, program, or service is not intended to state or imply that only that IBM product, program, or service may be used. Any functionally equivalent product, program, or service that does not infringe any IBM intellectual property right may be used instead. However, it is the user's responsibility to evaluate and verify the operation of any non-IBM product, program, or service.

IBM may have patents or pending patent applications covering subject matter described in this document. The furnishing of this document does not give you any license to these patents. You can send license inquiries, in writing, to:

*IBM Director of Licensing
IBM Corporation
North Castle Drive
Armonk, NY 10504-1785
U.S.A.*

INTERNATIONAL BUSINESS MACHINES CORPORATION PROVIDES THIS PUBLICATION 『AS IS』 WITHOUT WARRANTY OF ANY KIND, EITHER EXPRESS OR IMPLIED, INCLUDING, BUT NOT LIMITED TO, THE IMPLIED WARRANTIES OF NON-INFRINGEMENT, MERCHANTABILITY OR FITNESS FOR A PARTICULAR PURPOSE. Some jurisdictions do not allow disclaimer of express or implied warranties in certain transactions, therefore, this statement may not apply to you.

This information could include technical inaccuracies or typographical errors. Changes are periodically made to the information herein; these changes will be incorporated in new editions of the publication. IBM may make improvements and/or changes in the product(s) and/or the program(s) described in this publication at any time without notice.

The products described in this document are not intended for use in implantation or other life support applications where malfunction may result in injury or death to persons. The information contained in this document does not affect or change IBM product specifications or warranties. Nothing in this document shall operate as an express or implied license or indemnity under the intellectual property rights of IBM or third parties. All information contained in this document was obtained in specific environments and is presented as an illustration. The result obtained in other operating environments may vary.

IBM may use or distribute any of the information you supply in any way it believes appropriate without incurring any obligation to you.

Any references in this publication to non-IBM Web sites are provided for convenience only and do not in any manner serve as an endorsement of those Web sites. The materials at those Web sites are not part of the materials for this IBM product, and use of those Web sites is at your own risk.

Any performance data contained herein was determined in a controlled environment. Therefore, the result obtained in other operating environments may vary significantly. Some measurements may have been made on development-level systems and there is no guarantee that these measurements will be the same on generally available systems. Furthermore, some measurements may have been estimated through extrapolation. Actual results may vary. Users of this document should verify the applicable data for their specific environment.

Federal Communications Commission (FCC) statement

ThinkPad Multi-Burner Ultrabay Slim Drive

Note: This equipment has been tested and found to comply with the limits for a Class B digital device, pursuant to Part 15 of the FCC Rules. These limits are designed to provide reasonable protection against harmful interference in a residential installation. This equipment generates, uses, and can radiate radio frequency energy and, if not installed and used in accordance with the instructions, may cause harmful interference to radio communications. However, there is no guarantee that interference will not occur in a particular installation. If this equipment does cause harmful interference to radio or television reception, which can be determined by turning the equipment off and on, the user is encouraged to try to correct the interference by one or more of the following measures:

- Reorient or relocate the receiving antenna.
- Increase the separation between the equipment and receiver.
- Connect the equipment into an outlet on a circuit different from that to which the receiver is connected.
- Consult an IBM authorized dealer or service representative for help.

Properly shielded and grounded cables and connectors must be used in order to meet FCC emission limits. Proper cables and connectors are available from IBM authorized dealers. IBM is not responsible for any radio or television interference caused by using other than recommended cables and connectors or by unauthorized changes or modifications to this equipment. Unauthorized changes or modifications could void the user's authority to operate the equipment.

This device complies with Part 15 of the FCC Rules. Operation is subject to the following two conditions: (1) this device may not cause harmful interference, and (2) this device must accept any interference received, including interference that may cause undesired operation.

Responsible party:

International Business Machines Corporation
New Orchard Road
Armonk, NY 10504

Telephone: 1-919-543-2193

FC Tested To Comply
With FCC Standards
FOR HOME OR OFFICE USE

Industry Canada Class B emission compliance statement

This Class B digital apparatus complies with Canadian ICES-003.

Avis de conformite a la reglementation d'Industrie Canada

Cet appareil numérique de la classe B est conforme à la norme NMB-003 du Canada.

Deutsche EMV-Direktive (electromagnetische Verträglichkeit)

Zulassungbescheinigung laut dem Deutschen Gesetz über die elektromagnetische Verträglichkeit von Geräten (EMVG) vom 30. August 1995 (bzw. der EMC EG Richtlinie 89/336):

Dieses Gerät ist berechtigt in Übereinstimmung mit dem Deutschen EMVG das EG-Konformitätszeichen - CE - zu führen. Verantwortlich für die Konformitätserklärung nach Paragraph 5 des EMVG ist die:

IBM Deutschland Informationssysteme GmbH, 70548 Stuttgart.

Informationen in Hinsicht EMVG Paragraph 3 Abs. (2) 2:

Das Gerät erfüllt die Schutzanforderungen nach EN 55024:1998 und EN 55022:1998 Klasse B.
--

EN 55022 Hinweis:

『Wird dieses Gerät in einer industriellen Umgebung betrieben (wie in EN 55022:B festgelegt), dann kann es dabei eventuell gestört werden. In solch einem FA11 ist der Abstand bzw. die Abschirmung zu der industriellen Störquelle zu vergrößern.』

Anmerkung:

Um die Einhaltung des EMVG sicherzustellen sind die Geräte, wie in den IBM Handbüchern angegeben, zu installieren und zu betreiben.

European Union - emission directive

This product is in conformity with the protection requirements of EU Council Directive 89/336/ECC on the approximation of the laws of the Member States relating to electromagnetic compatibility.

IBM can not accept responsibility for any failure to satisfy the protection requirements resulting from a non-recommended modification of the product, including the fitting of non-IBM option cards.

This product has been tested and found to comply with the limits for Class B Information Technology Equipment according to European Standard EN 55022. The limits for Class B equipment were derived for typical residential environments to provide reasonable protection against interference with licensed communication devices.

Union Européenne - Directive Conformité électromagnétique

Ce produit est conforme aux exigences de protection de la Directive 89/336/EEC du Conseil de l'UE sur le rapprochement des lois des États membres en matière de compatibilité électromagnétique.

IBM ne peut accepter aucune responsabilité pour le manquement aux exigences de protection résultant d'une modification non recommandée du produit, y compris l'installation de cartes autres que les cartes IBM.

Ce produit a été testé et il satisfait les conditions de l'équipement informatique de Classe B en vertu de Standard européen EN 55022. Les conditions pour l'équipement de Classe B ont été définies en fonction d'un contexte résidentiel ordinaire afin de fournir une protection raisonnable contre l'interférence d'appareils de communication autorisés.

Unione Europea - Directiva EMC (Conformidad electromagnética)

Este producto satisface los requisitos de protección del Consejo de la UE, Directiva 89/336/CEE en lo que a la legislatura de los Estados Miembros sobre compatibilidad electromagnética se refiere.

IBM no puede aceptar responsabilidad alguna si este producto deja de satisfacer dichos requisitos de protección como resultado de una modificación no recomendada del producto, incluyendo el ajuste de tarjetas de opción que no sean IBM.

Este producto ha sido probado y satisface los límites para Equipos Informáticos Clase B de conformidad con el Estándar Europeo EN 55022. Los límites para los equipos de Clase B se han establecido para entornos residenciales típicos a fin de proporcionar una protección razonable contra las interferencias con dispositivos de comunicación licenciados.

Unione Europea - Normativa EMC

Questo prodotto è conforme alle normative di protezione ai sensi della Direttiva del Consiglio dell'Unione Europea 89/336/CEE sull'armonizzazione legislativa degli stati membri in materia di compatibilità elettromagnetica.

IBM non accetta responsabilità alcuna per la mancata conformità alle normative di protezione dovuta a modifiche non consigliate al prodotto, compresa l'installazione di schede e componenti di marca diversa da IBM.

Le prove effettuate sul presente prodotto hanno accertato che esso rientra nei limiti stabiliti per le apparecchiature di informatica Classe B ai sensi della Norma Europea

EN 55022. I limiti delle apparecchiature della Classe B sono stati stabiliti al fine di fornire ragionevole protezione da interferenze mediante dispositivi di comunicazione in concessione in ambienti residenziali tipici.

이 기기는 가정용으로 전자파 적합등록을 한 기기로서
주거지역에서는 물론 모든 지역에서 사용할 수 있습니다.

この装置は、情報処理装置等電波障害自主規制協議会（VCCI）の基準に基づくクラスB情報技術装置です。この装置は、家庭環境で使用することを目的としていますが、この装置がラジオやテレビジョン受信機に近接して使用されると、受信障害を引き起こすことがあります。
取扱説明書に従って正しい取り扱いをして下さい。

Japanese statement of compliance for products less than or equal to 20 A per phase

高調波ガイドライン適合品

Trademarks

The following terms are trademarks of International Business Machines Corporation in the United States, other countries, or both:

- IBM
- IBM Logo
- ThinkPad
- OS/2

Microsoft, Windows, and Windows NT are trademarks of Microsoft Corporation in the United States, other countries, or both.

Intel and Pentium are trademarks of Intel Corporation in the United States, other countries, or both.

Other company, product, or service names may be trademarks or service marks of others.



部品番号: 73P3297

Printed in USA

(1P) P/N: 73P3297



日本アイ・ビー・エム株式会社
〒106-8711 東京都港区六本木3-2-12