



Příručka uživatele jednotky IBM Multi-Burner Plus



Příručka uživatele jednotky IBM Multi-Burner Plus

Poznámka: Před použitím tohoto dokumentu a produktu, který popisuje, určitě si přečtěte informace v Dodatek D, “Service and Support”, Dodatek E, “IBM Statement of Limited Warranty - Z125-4753-07 - 11/2002” a v Dodatek F, “Notices”.

Obsah

| | |
|--|------------|
| Bezpečnostní pokyny: Čtěte nejdříve | v |
| Obecné bezpečnostní pokyny | vii |
| Opravy | vii |
| Napájecí kabely a adaptéry napájení | vii |
| Prodlužovací kabely a podobná zařízení | vii |
| Zástrčky a zásuvky | vii |
| Baterie | viii |
| Teplota a větrání produktu | viii |
| Bezpečnost jednotek CD a DVD | viii |
| O této knize | ix |
| Registrace produktu | ix |
| Kapitola 1. Úvod | 1-1 |
| Popis produktu | 1-1 |
| Popis softwaru | 1-1 |
| Požadavky pro instalaci | 1-2 |
| Dříve než začnete | 1-2 |
| Zacházení s jednotkou | 1-2 |
| Ovládací prvky a konektory jednotky | 1-3 |
| Kapitola 2. Instalace | 2-1 |
| Instalace jednotky | 2-1 |
| Krok 1. Otevření počítače | 2-1 |
| Krok 2. Vybalení jednotky | 2-1 |
| Krok 3. Nastavení konfiguračních propojek | 2-1 |
| Krok 4. Montáž jednotky | 2-2 |
| Krok 5. Připojení kabelů k jednotce | 2-2 |
| Krok 6. Dokončení instalace hardwaru | 2-2 |
| Krok 7. Instalace softwaru | 2-3 |
| Krok 8. Nastavení systému pro přehrávání CD | 2-3 |
| Používání jednotky | 2-3 |
| Používání zapisovatelných médií | 2-3 |
| Používání jednostranných a dvoustranných médií DVD-RAM | 2-4 |
| Vyjmutí disku z kazety | 2-4 |
| Používání disků CD-R a CD-RW | 2-5 |
| Používání jednotky s disky CD a DVD | 2-5 |
| Zajištění disku ve svisle namontované jednotce | 2-6 |
| Ruční vysunutí disku | 2-6 |
| Používání programu pro přehrávání DVD | 2-6 |
| Před použitím softwaru | 2-6 |
| Používání přehrávače DVD | 2-6 |
| Změna kódu oblasti DVD | 2-7 |
| Používání programu DLA (Drive letter access) | 2-7 |
| Používání programu RecordNow | 2-8 |
| Projekty programu RecordNow | 2-8 |
| Vytvoření zaváděcího CD či DVD | 2-8 |
| Obrazy CD a DVD | 2-8 |
| Používání programu Intervideo WinDVD Creator Plus | 2-8 |
| Péče o jednotku | 2-10 |
| Používání disků a péče o ně | 2-10 |
| Péče o jednotku | 2-10 |

| | |
|--|------------|
| Dodatek A. Technické údaje | A-1 |
| Dodatek B. Řešení problémů | B-1 |
| Dodatek C. Nastavení ovladače zařízení | C-1 |
| Povolení DMA ve Windows Me | C-1 |
| Povolení DMA ve Windows 2000 Professional | C-1 |
| Povolení DMA ve Windows XP | C-1 |
| Povolení digitálního přehrávání | C-2 |
| Dodatek D. Service and Support | D-1 |
| Online technical support | D-1 |
| Telephone technical support | D-1 |
| Dodatek E. IBM Statement of Limited Warranty - Z125-4753-07 - 11/2002 | E-1 |
| Part 2 - Country-unique Terms | E-3 |
| Part 3 - Warranty Information | E-12 |
| Dodatek F. Notices | F-1 |
| Trademarks | F-1 |
| Electronic emissions notices | F-2 |
| Federal Communications Commission (FCC) statement | F-2 |

Bezpečnostní pokyny: Čtěte nejdříve

Před instalací tohoto produktu si přečtěte bezpečnostní pokyny.

مج، يجب قراءة دات السلامة

Antes de instalar este produto, leia as Informações de Segurança.

在安装本产品之前，请仔细阅读 **Safety Information** (安全信息)。

Prije instalacije ovog produkta obavezno pročitajte Sigurnosne Upute.

Před instalací tohoto produktu si přečtěte příručku bezpečnostních instrukcí.

Læs sikkerhedsforskrifterne, før du installerer dette produkt.

Ennen kuin asennat tämän tuotteen, lue turvaohjeet kohdasta Safety Information.

Avant d'installer ce produit, lisez les consignes de sécurité.

Vor der Installation dieses Produkts die Sicherheitshinweise lesen.

Πριν εγκαταστήσετε το προϊόν αυτό, διαβάστε τις πληροφορίες ασφάλειας (safety information).

לפני שתתקינו מוצר זה, קראו את הוראות הבטיחות.

A termék telepítése előtt olvassa el a Biztonsági előírásokat!

Prima di installare questo prodotto, leggere le Informazioni sulla Sicurezza.

製品の設置の前に、安全情報をお読みください。

본 제품을 설치하기 전에 안전 정보를 읽으십시오.

Пред да се инсталира овој продукт, прочитајте информацијата за безбедност.

Lees voordat u dit product installeert eerst de veiligheidsvoorschriften.

Les sikkerhetsinformasjonen (Safety Information) før du installerer dette produktet.

Przed zainstalowaniem tego produktu, należy zapoznać się z książką "Informacje dotyczące bezpieczeństwa" (Safety Information).

Antes de instalar este produto, leia as Informações sobre Segurança.

Перед установкой продукта прочтите инструкции по технике безопасности.

Pred inštaláciou tohto zariadenia si prečítajte Bezpečnostné predpisy.

Pred namestitvijo tega proizvoda preberite Varnostne informacije.

Antes de instalar este producto lea la información de seguridad.

Läs säkerhetsinformationen innan du installerar den här produkten.

安裝本產品之前，請先閱讀「安全資訊」。

Obecné bezpečnostní pokyny

Riziko úrazu či poškození majetku snížíte dodržováním následujících bezpečnostních pravidel.

Opravy

Neopravujte produkt sami, pokud k tomu nemáte pokyn od IBM HelpCenter. Opravy zadávejte servisu, který má oprávnění od IBM pro váš konkrétní produkt.

Poznámka: Některé součásti mohou vyměnit zákazníci sami. Tyto součásti jsou označovány jako CRU (Customer Replaceable Unit). IBM explicitně označuje součásti CRU a poskytuje dokumentaci s pokyny, které uvádějí, kdy mají zákazníci tyto součásti vyměňovat. Při těchto výměnách musíte přesně dodržovat všechny pokyny. Před výměnou se vždy ujistěte, že je produkt vypnutý a odpojený od zdroje napájení. S jakýmkoliv otázkami se obraťte na IBM HelpCenter.

Napájecí kabely a adaptéry napájení

Používejte pouze napájecí kabely a adaptéry napájení dodávané výrobcem produktu.

Nenamotávejte napájecí kabel na adaptér nebo jiný předmět. Kabel se tak může odřít, prasknout nebo zprohýbat. To představuje bezpečnostní riziko.

Napájecí kabely umístěte tak, aby po nich nikdo nešlapal, nezakopl o ně nebo aby je neskříply nějaké předměty.

Napájecí kabely a adaptéry chraňte před kapalinami. Například nenechávejte napájecí kabel nebo adaptér v blízkosti umyvadel, van, záchodů nebo podlah umývaných vodou. Kapaliny mohou způsobit zkrat, zvláště byl-li kabel nebo adaptér nesprávně používán. Kapaliny také způsobují postupnou korozi kontaktů kabelu nebo konektoru, která může způsobit přehřátí.

Napájecí a datové kabely vždy připojujte ve správném pořadí a ujistěte se, že jsou bezpečně a úplně zapojeny do zásuvek.

Nepoužívejte napájecí adaptér, který má známky koroze na kolících zástrčky nebo vykazuje známky přehřátí (například poškozený plast) na zástrčce nebo kdekoliv na adaptéru.

Nepoužívejte napájecí kabely, jejichž kolíky na zástrčce nebo konektoru vykazují známky koroze nebo přehřátí, nebo které jsou jakýmkoliv způsobem poškozeny.

Prodlužovací kabely a podobná zařízení

Ověřte, že prodlužovací kabely, chrániče přepětí, nepřerušitelné zdroje napájení a zásuvky odpovídají požadavkům produktu na elektrický příkon. Tato zařízení nikdy nepřetěžujte. Používáte-li napájecí lišty, nepřekračujte doporučený příkon na vstupu. S otázkami o příkonu a požadavcích na napájení se obraťte na elektrotechnika.

Zástrčky a zásuvky

Pokud zásuvka, kterou chcete použít pro vaše zařízení, vykazuje znaky poškození nebo koroze, nepoužívejte ji, dokud není opravena kvalifikovaným elektrotechnikem.

Zástrčku neohýbejte a neopravujte. Je-li zástrčka poškozena, získejte od výrobce náhradu.

Některé produkty mají tříkolíkovou zástrčku. Tato zástrčka se používá do uzemněných zásuvek. Tím se zvyšuje bezpečnost. Nedávejte tyto zástrčky do neuzemněných zásuvek. Není-li možné zasunout zástrčku do zásuvky, obraťte se na elektrotechnika, aby vám dodal odpovídající adaptér nebo uzemněnou zásuvku. Zásuvky nikdy nepřetěžujte. Celkový příkon systému by neměl přesáhnout 80 procent jmenovitého příkonu obvodu. S otázkami o napájení a příkonu obvodů se obraťte na elektrotechnika.

Ujistěte se, že používaná zásuvka je správně zapojena, snadno dostupná a poblíž zařízení. Napájecí kabely nenatahujte způsobem, který kabely namáhá.

Zařízení k zásuvkám připojujte a odpojíte z nich opatrně.

Baterie

Všechny osobní počítače IBM obsahují nedobíjitelnou baterii velikosti mince, která napájí systémové hodiny. Mobilní produkty jako notebooky Thinkpad dále používají dobíjitelnou baterii pro napájení systému nepřipojeného ke zdroji proudu. Baterie od IBM byly testovány na kompatibilitu a vaším produktem a měly by být nahrazeny pouze bateriemi schválenými IBM.

Nikdy baterii neotvírejte a nepokoušejte se ji opravit. Nepokoušejte se baterie rozmačkat, propíchnout nebo spálit a nezkratujte jejich kontakty. Nevystavujte baterii vodě nebo jiným kapalinám. Baterie nabíjejte pouze podle instrukcí v dokumentaci dodávané s produktem.

Nesprávné zacházení s baterií může způsobit její přehřátí a únik plynu z baterie nebo její vzplanutí. Je-li baterie poškozena nebo zjistíte-li, že baterie teče nebo že se na jejích kontaktech usazuje cizorodý materiál, přestaňte baterii používat a pořídte si novou baterii od výrobce baterie.

Baterie, které nebyly dlouho používány, mohou ztrácet účinnost. U některých baterií (obzvláště Li-Ion) zvýší ponechání nepoužívané baterie ve vybitém stavu možnost zkratu baterie, což zkrátí životnost baterie a představuje bezpečnostní riziko. Nenechávejte Li-Ion baterie úplně vybit a neskladujte je ve vybitém stavu.

Teplo a větrání produktu

Počítače po zapnutí a při dobíjení baterií vytvářejí teplo. Notebooky mohou vytvářet, vzhledem ke své malé velikosti, velké množství tepla. Vždy dodržujte tato základní pravidla:

- Když počítač pracuje nebo když se dobíjí baterie, nenechávejte počítač po dlouhou dobu na klíně nebo jiné části těla. Při normální činnosti počítač vytváří teplo. Dlouhodobý kontakt počítače s tělem může být nepříjemný nebo dokonce způsobit popáleniny.
- Nepoužívejte počítač a nedobíjejte baterii v blízkosti hořlavých materiálů nebo ve výbušném prostředí.
- Větrací otvory, větráky a chladiče jsou součástí produktu kvůli bezpečnosti, pohodlí a spolehlivému provozu. Při položení produktu na měkký povrch, jako je postel, pohovka nebo koberec, může dojít k zakrytí větracích otvorů nebo zablokování větráků. Větráky a větrací otvory nikdy neblokujte, nezakrývejte nebo nevypínejte.

Bezpečnost jednotek CD a DVD

Disky se v jednotkách CD a DVD otáčejí vysokou rychlostí. Je-li CD či DVD disk prasklý nebo jinak poškozený, může při jeho použití v jednotce dojít k jeho roztržení nebo roztržení. Abyste snížili riziko úrazu či poškození stroje dodržujte následující pokyny:

- Ukládejte CD a DVD disky v jejich originálním obalu.
- Neodkládejte CD a DVD disky na místa s přímým slunečním svitem a na místa blízka zdrojům tepla.
- Neponechávejte nepoužívané CD a DVD disky v počítači.
- CD a DVD disky neohýbejte a nevkládejte je do počítače či obalu silou.
- Před každým použitím zkontrolujte, zda disk nemá praskliny. Prasklé nebo poškozené disky nepoužívejte.

O této knize

Tato příručka obsahuje informace o jednotce IBM® Multi-Burner Plus a je dostupná v následujících jazycích:

- brazilská portugálština
- čeština
- angličtina
- francouzština
- němčina
- italština
- japonština
- zjednodušená čínština
- slovenština
- španělština
- tradiční čínština
- turečtina

Příručka je rozdělena do následujících částí:

Kapitola 1, "Úvod"

Tato kapitola obsahuje popis produktu a softwaru a požadavky na instalaci jednotky IBM Multi-Burner Plus.

Kapitola 2, "Instalace"

Tato kapitola obsahuje návod k instalaci hardwaru a softwaru a provozní údaje jednotky IBM Multi-Burner Plus.

Přílohy

Přílohy obsahují následující informace:

- technické údaje produktu
- řešení problémů
- nastavení ovladače zařízení produktu
- servis a podpora
- záruka a upozornění

Ušchovejte si doklad o koupi. Může být nutný pro získání záručního servisu.

Registrace produktu

Děkujeme vám za zakoupení produktu firmy IBM. Prosíme zaregistrujte si tento produkt a poskytněte nám údaje, které IBM pomohou, aby vám v budoucnosti mohla lépe sloužit. Vaše informace nám pomohou ve vývoji produktů a služeb, které jsou pro vás důležité, a také při zavádění lepší komunikace s vámi. Produkt zaregistrujte na webové stránce

<http://www.ibm.com/pc/register>

IBM vám bude posílat informace a aktualizace k registrovanému produktu, pokud ve formuláři na webové stránce neuvedete, že nechcete dostávat další informace.

Kapitola 1. Úvod

Tato kapitola obsahuje popis produktu a softwaru a požadavky na instalaci jednotky IBM Multi-Burner Plus.

Popis produktu

Tento produkt je určen pro multimediální aplikace. Jednotka je dodávána s CD diskem obsahujícím software pro následující operační systémy:

- Microsoft® Windows® 2000 Professional
- Microsoft Windows Millennium Edition (Me)
- Microsoft Windows XP

Dodávka obsahuje:

- *CD User's Guide and Software CD* (obsahuje příručku uživatele jednotky Multi-Burner Plus a software)
- jednotku IBM Multi-Burner Plus
- čtyři šrouby (M3 x 5 mm, s drážkou)
- IDE kabel
- *příručku Snadný začátek s jednotkou IBM Multi-Burner Plus*
- *bezpečnostní pokyny pro laserová zařízení*

Pokud některá položka chybí, obraťte se na svého dodavatele. Uschovejte si doklad o koupi, může být nutný pro získání záručního servisu. Informace o technické podpoře naleznete v části Dodatek D, "Service and Support", na stránce D-1.

Jednotka Multi-Burner je kompatibilní se specifikací DVD Forum DVD-Multi Recorder a může zapisovat a číst média DVD-RAM, DVD-RW a DVD-R (obecné, 650 nm). Jednotka může také zapisovat a číst formáty DVD+RW Alliance DVD+RW a DVD+R. Jednotka může také zapisovat média CD-R, CD-RW, (Standard, High-Speed, Ultra-Speed, a Ultra-Speed+) a používá technologii buffer underrun, která pomáhá spolehlivě zapisovat CD a DVD disky. Jednotka Multi-Burner Plus může číst mnoho dalších formátů včetně DVD Video, Video CD, audio CD, multiple-session, extended architecture (XA) CD a Kodak Photo CD. Jednotka Multi-Burner Plus je navržena pro instalaci do počítačů, které využívají architekturu IDE (integrated drive electronics) nebo EIDE (enhanced IDE).

Popis softwaru

CD *IBM Multi-Burner Plus User's Guide and Software CD* obsahuje následující software:

- **Intervideo WinDVD Creator Plus**

Tento software umožňuje nahrát video soubory na média DVD-RW, DVD-R, DVD+RW a DVD+R, které lze pak přehrávat na většině DVD přehrávačů. Tento software lze také použít pro úpravy vlastního videa před nahráním. Je podporováno i nahrávání DVD-RAM.

Máte-li analogové nebo IEEE 1394 zařízení pro zachycování videa, můžete tento software použít pro nahrání videa z kamery.

- **IBM Drive Letter Access (DLA)**

Tento software umožňuje zapisovat přímo na média CD a DVD pomocí písmena disku jako při zápisu na disketu. Také umožňuje formátovat média DVD-RAM, DVD-RW, DVD-R, DVD+RW a DVD+R. Pomocí DLA můžete přetahovat soubory, vytvářet nové adresáře nebo ukládat soubory přímo z aplikací na jednotku Multi-Burner Plus.

- **UDF reader**

Tento software umožňuje instalovat program pro čtení médií DVD-RAM, DVD-RW, DVD+RW a CD-RW na jiných počítačích s jednotkami DVD.

- **IBM RecordNow**

Tento software umožňuje kopírovat CD a vytvářet audio CD, MP3 CD a datová CD. RecordNow umožňuje zapisovat data na disky DVD-RAM, DVD-RW, DVD-R, DVD+RW a DVD+R, které lze poté použít v jiných počítačích nebo kompatibilních produktech spotřebilské elektroniky. Také umožňuje vytvářet zaváděcí CD a ukládat obrazy CD pro pozdější nahrání.

- **IBM Simple Backup**

Tento program umožňuje vytvářet úplné a inkrementální zálohy souborů systému na média DVD-RAM, DVD-RW, DVD-R, DVD+RW, DVD+R, CD-R nebo CD-RW a umožňuje obnovu systému, pokud počítač havaruje.

- **Intervideo WinDVD**

Tento software umožňuje přehrávat na počítači DVD nebo video soubory z pevného disku.

Poznámka: Některé grafické adaptéry, jako jsou FIREGL, Intergraph a 3dLabs, nepodporují přehrávání DVD.

Požadavky pro instalaci

Před instalací jednotky ověřte, že počítač odpovídá následujícím požadavkům:

- minimální mikroprocesor: Intel® Pentium® nebo ekvivalentní
Pro vytváření a přehrávání DVD je nutný procesor Intel Pentium II 266 MHz nebo vyšší a video adaptér AGP 2X.
- minimum RAM: 32 MB (Systémy s UMA: 64 MB)
- Windows 2000 Professional, Windows Me nebo Windows XP
- dostupná pozice 5,25" pro jednotku
- dostupné připojení IDE
- 70 MB volného místa na disku pro instalaci, 620 MB volného místa na disku pro každou hodinu videa ve kvalitě VCD MPEG-1 a 2 GB volného místa na disku pro každou hodinu videa ve kvalitě DVD MPEG-2 video
- rozlišení obrazovky alespoň 1024 x 768 pro funkce vytváření DVD
- zvukovou kartu podporující vzorkování 44.1 nebo 48 kHz
- volitelné stereo reproduktory

Dříve než začnete

Před instalací jednotky Multi-Burner Plus si přečtěte informace v následujících částech.

Zacházení s jednotkou

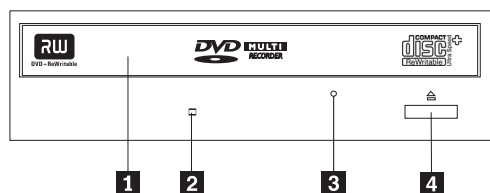
Abyste předešli poškození jednotky, dodržujte následující pokyny:

- Ponechejte jednotku Multi-Burner Plus v antistatickém obalu, dokud ji nebudete instalovat. Omezte svůj pohyb, který může vytvářet elektrostatický náboj.
- Zacházejte s jednotkou opatrně. Pád jednotky nebo prudký náraz může poškodit součástky uvnitř jednotky.
- Nepřipojujte IDE kabely a napájecí kabely silou. Můžete tím poškodit konektor nebo jednotku.

Ovládací prvky a konektory jednotky

Následující obrázky ukazují umístění a funkce ovládacích prvků a konektorů jednotky.

Jednotka zepředu



1 Zásuvka pro disk

Do této zásuvky se vkládá disk a vyndává z ní.

2 Kontrolka činnosti

Kontrolka svítí, pokud jednotka čte, zapisuje nebo přehrává disk.

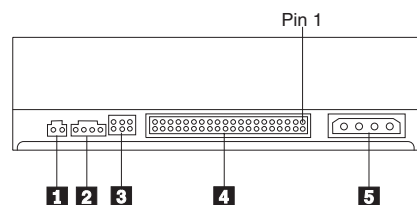
3 Otvor pro ruční vysunutí

Otvor poskytuje přístup k mechanismu pro vysunutí disku z jednotky.

4 Tlačítko Open/Close

Toto tlačítko otevírá a zavírá zásuvku jednotky.

Jednotka zezadu



1 Vyhrazeno

2 Konektor Audio-out

Tento konektor slouží pro přenos analogového audio signálu ke zvukovému adaptéru.

3 Konfigurační propojky

Tyto propojky slouží pro nastavení jednotky.

4 Konektor IDE

Slouží pro připojení IDE kabelu k jednotce.

5 Konektor napájení

Slouží pro připojení napájecího kabelu k jednotce.

Kapitola 2. Instalace

Tato kapitola obsahuje návod k instalaci hardwaru a softwaru a provozní údaje jednotky IBM Multi-Burner Plus.

Instalace jednotky

Jednotku instalujte takto:

Krok 1. Otevření počítače

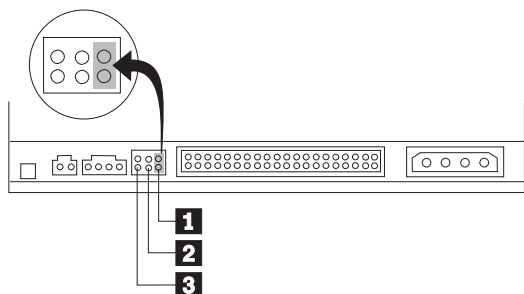
1. Vypněte počítač a všechna připojená zařízení.
2. Odpojte napájecí kabely od počítače a všech připojených zařízení.
3. Odstraňte kryt počítače. Postup pro odstranění krytu naleznete v dokumentaci k vašemu počítači.

Krok 2. Vybalení jednotky

1. Před otevřením antistatického obalu jednotky se alespoň na dvě vteřiny obalem dotkněte nelakovaného kovového povrchu. Tím vybijete svůj elektrostatický náboj a náboj z obalu.
2. Vyndejte jednotku z obalu.
Potřebujete-li jednotku odložit, položte antistatický obal na rovný měkký povrch a jednotku položte na obal.

Krok 3. Nastavení konfiguračních propojek

Jednotku můžete nastavit jako master **1**, vedlejší (slave) **2** nebo cable-select **3** tak, že umístíte propojku podle obrázku.



Následující rady pomohou vybrat správné nastavení jednotky.

- Nastavte jednotku jako master, pokud to bude jediné zařízení na IDE kabelu. Toto je počáteční nastavení.
- Nastavte jednotku jako vedlejší, pokud to bude druhé zařízení na IDE kabelu. Ověřte, že je první zařízení nastaveno jako master. Některé pevné disky mohou potřebovat nastavení “master s vedlejším zařízením”, je-li na kabelu jiné zařízení nastavené jako vedlejší. Informace o nastavení konfiguračních propojek pro jiná zařízení naleznete v dokumentaci k vašemu počítači.
- Některé počítače mají speciální ATA kabely s dvěma překříženými vodiči na konektorech, takže je možné zařízení nastavit pomocí kabelu místo propojkami. Nastavení cable-select použijte pouze pro počítače vybavené těmito speciálními kabely. Dokumentace k vašemu počítači vám pomůže určit, jestli váš ATA adaptér vyžaduje nastavení propojek na pozici cable-select.

Nastavíte-li propojky na pozici cable-select, IDE kabel automaticky nastaví zařízení na master a vedlejší podle umístění jednotky na kabelu. Nastavení cable-select pro tyto kabely musíte použít, ať je jednotka jediné nebo druhé zařízení na kabelu. Jednotka bližší řadiči IDE je automaticky nastavena jako master. Všechna zařízení na tomto IDE kabelu musí být nastavena na cable-select.

Krok 4. Montáž jednotky

Upozornění

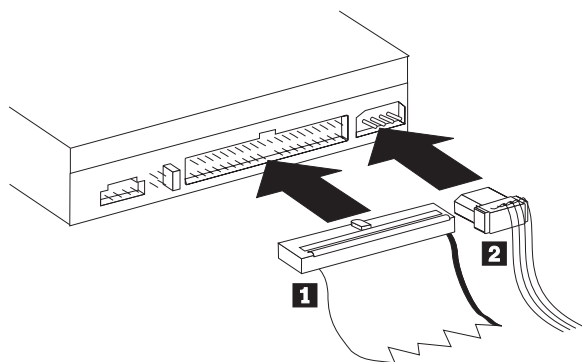
Pokud budete šroubovat šrouby přímo do jednotky, použijte jen šrouby M3 x 5 mm dodané s jednotkou. Příliš dlouhé šrouby mohou jednotku poškodit.

Jednotku lze do počítače umístit vodorovně nebo svisle. Je-li jednotka umístěna svisle, musí být vložený disk zajištěn před zasunutím zásuvky, jinak nebude jednotka schopná disk správně přečíst.

1. Zasuňte jednotku do pozice. Váš počítač může mít speciální postup pro montáž zařízení. Další informace o úložných zařízeních naleznete v dokumentaci k vašemu počítači.
2. Vyrovnajte otvory pro šrouby v jednotce s montážními otvory počítače nebo montážních kolejnic.
3. Šrouby zatím nedotahujte a zkontrolujte umístění jednotky. Obvykle se používají dva šrouby pro každou stranu. Je-li jednotka správně umístěna, zajistěte ji dotážením šroubů. Nedotahujte šrouby příliš silně.

Krok 5. Připojení kabelů k jednotce

Obrázek ukazuje, jak připojit kabely k jednotce.



1. Připojte 40poziční konektor IDE kabelu **1** k IDE konektoru na jednotce. Připojte kabel tak, aby obarvená strana kabelu byla vedle konektoru napájení **2**. Pokud v počítači není připraven IDE kabel nebo pokud je na tomto kabelu jen jeden konektor pro připojení zařízení nebo pokud je to 40vodičový kabel, použijte 80vodičový kabel pro rychlé IDE dodaný s touto jednotkou. IDE kabel může mít až tři konektory. Připojujete-li k IDE kabelu pouze jedno zařízení, připojte pro nejlepší kvalitu signálu jeden konec kabelu k IDE konektoru a druhý konec kabelu k zařízení. Nepoužívejte prostřední konektor.

Připojujete-li k IDE kabelu dvě zařízení, připojte jeden konec kabelu k IDE konektoru na desce, master a vedlejší zařízení připojte ke zbývajícím konektorům na druhém konci kabelu. Mnoho počítačů má dva kabely, které umožňují připojit až čtyři ATA zařízení. Pro nejlepší výkonnost připojte rychlá zařízení (jako pevné disky) ke kabelu od primárního IDE konektoru a jednotku nebo jiná pomalá zařízení (jednotky CD-ROM, páskové jednotky a vyjímatelná média) ke kabelu od sekundárního IDE konektoru.

2. Připojte čtyřvodičový napájecí kabel **2** k napájecímu konektoru na jednotce. Ujistěte se, že kabely nebudou skřípnuty či zmáčknuty krytem počítače a že jsou všechny ostatní kabely v pořádku.

Krok 6. Dokončení instalace hardwaru

1. Ověřte, že je jednotka správně namontována a že konektory jsou správně připojeny.
2. Ověřte, že kabely nebudou překážet krytu a že neblokují lopatky větráku a nebrání proudění vzduchu.
3. Připevněte kryt počítače.
4. Připojte všechna externí zařízení.
5. Připojte všechny napájecí kabely.

Krok 7. Instalace softwaru

Všechn software pro jednotku je obsažen na CD *User's Guide and Software CD*. CD *User's Guide and Software CD* obsahuje tuto příručku uživatele, IBM RecordNow, IBM Simple Backup, IBM DLA, Intervideo WinDVD a WinDVD Creator Plus. Software instalujte takto:

1. Vložte CD *User's Guide and Software CD* do jednotky. Pokud se CD spustí automaticky, pokračujte krokem 6.
2. Pokud se CD automaticky nespustí, klepněte na **Start** a na **Spustit**.
3. Zadejte `e:\launch.bat`, kde `e` je písmeno jednotky CD či DVD.
4. Klepněte na **OK**.
5. Vyberte požadovaný jazyk.
6. Vyberte software k instalaci.
7. Postupujte podle pokynů na obrazovce.
8. Po dokončení instalace softwaru restartujte počítač.

Poznámka: Aby bylo možné jednotku plně využít, instalujte všechny software uvedené v okně kromě programu UDF Reader. Ten patří na počítače, které nepoužívají systém souborů UDF.

Krok 8. Nastavení systému pro přehrávání CD

Aby bylo možné přehrávat v jednotce audio CD, musíte povolit digitální přehrávání. Digitální přehrávání používá pro přenos zvukových dat z jednotky do počítače datový IDE kabel místo analogového audio kabelu. Tím se zvýší kvalita přehrávání, za cenu mírného zvýšení zátěže počítače při převodu digitálních dat na analogový zvuk. Pro přehrávání audio CD je nutné provést dvě nastavení, je nutné nastavit jednotku a aplikaci pro přehrávání.

Nastavení jednotky pro digitální přehrávání

V systému Windows XP je jednotka automaticky nastavena na digitální přehrávání.

V systémech Windows 2000 a Windows Me musíte počítač na digitální přehrávání nastavit. Postup pro nastavení digitálního přehrávání naleznete v části "Povolení digitálního přehrávání" na stránce C-2.

Nastavení aplikace pro přehrávání na digitální přehrávání

Aplikaci pro přehrávání CD je nutné nastavit na digitální přehrávání, aby bylo možné na systému přehrávat audio CD. Používáte-li jako přehrávač Windows Media Player, nastavte ho podle postupu uvedeného v části "Povolení digitálního přehrávání" na stránce C-2. Pokud používáte jiný přehrávač, postupujte podle jeho dokumentace.

Používání jednotky

Tato část obsahuje informace o používání jednotky Multi-Burner Plus.

Používání zapisovatelných médií

Jednotka Multi-Burner Plus může zapisovat následující typy médií:

- **DVD-RAM:** médium pro více zápisů optimalizované pro ukládání dat. Média DVD-RAM jsou čitelná ve většině moderních jednotek DVD-ROM, ale nelze je číst v některých přehrávačích DVD.
- **DVD-R:** médium pro jeden zápis, které má nejlepší kompatibilitu s přehrávači DVD a počítači. Média DVD-R jsou čitelná ve skoro všech jednotkách DVD-ROM a přehrávačích DVD.
- **DVD-RW:** médium pro více zápisů, které lze číst ve většině přehrávačů DVD a skoro všech počítačích. Některé starší přehrávače DVD nemusí být schopné číst tato média.
- **DVD+R:** médium pro jeden zápis, které má dobrou kompatibilitu s přehrávači DVD a počítači. Starší přehrávače DVD a jednotky DVD-ROM nemusí být schopné číst tato média.
- **DVD+RW:** médium pro více zápisů, které lze číst v mnoha přehrávačích DVD. Starší jednotky DVD-ROM a přehrávače DVD nemusí být schopné číst tato média.
- **CD-R:** médium pro jeden zápis, které lze číst ve většině přehrávačů CD a DVD.
- **CD-RW:** médium pro více zápisů, které lze číst v mnoha přehrávačích CD a DVD.

Používání jednostranných a dvoustranných médií DVD-RAM

Média DVD-RAM se dodávají v jednostranném a dvoustranném provedení.

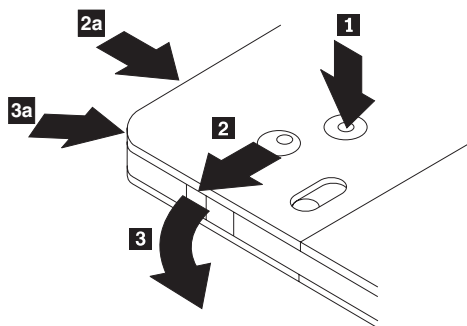
Média 2,6 GB a 4,7 GB jsou jednostranná. Média 9,4 GB jsou dvoustranná. Přístup k datům na druhé straně média získáte vyjmutím média z jednotky, jeho otočením a vložením média zpět do jednotky.

Vyjmutí disku z kazety

Média DVD-RAM se dodávají jako samostatné disky nebo v kazetě. Chcete-li použít disk v kazetě v jednotce Multi-Burner Plus, musíte disk z kazety vyjmout.

Poznámka: Médium v kazetě typu 1 nelze vyjmout a nelze je používat v této jednotce. Média ve všech ostatních typech kazet (2-9) je možné vyjmout a lze je používat v jednotce Multi-Burner Plus.

Vyjmutí disku z kazety



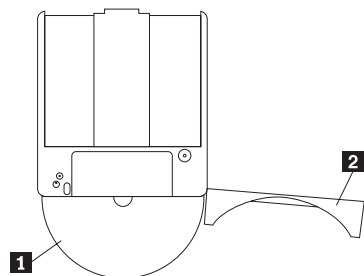
Pomocí špičky propisovačky zatlačte na kolík zámku **1**. Propisovačkou zatlačte na zámek uzávěru kazety **2** a uzávěr kazety vyjměte **3**. Po otevření uzávěru je možné disk z kazety vyjmout.

Poznámka: Na některých kazetách jsou zámek uzávěru a kolík zámku umístěny na boku kazety, jak ukazují šipky **2a** a **3a** na obrázku.

Upozornění

Při manipulaci s diskem se nedotýkejte oblasti pro nahrávání dat.

Vložení disku do kazety



Nastavte stranu disku s nálepkou **1** ke straně kazety DVD-RAM s nálepkou. Zasuňte disk a uzavřete uzávěr kazety **2**. Při uzavření uzávěru se ozve cvaknutí.

Zásady pro manipulaci






Při manipulaci s vyjmutým diskem buďte opatrní. Nečistota, prach, otisky prstů, šmouhy a škrábance mohou negativně ovlivnit nahrávání a přehrávání média. Pro vyčištění od prachu a jiných nečistot použijte sadu na čištění CD. Pro čištění disku používejte měkký suchý hadřík. Nepoužívejte na čištění disků rozpouštědla. Při označování disků pište pouze na nálepku disku nebo kazety fixem. Disky nevystavujte přímému slunečnímu svitu, vysoké teplotě a vlhkosti. Na disk nenalepujte nálepky.

Používání disků CD-R a CD-RW

Jednotka Multi-Burner Plus může zapisovat disky CD-R i CD-RW. Disky CD-RW lze vymazat a použít mnohokrát, disky CD-R je možné zapsat pouze jednou. S disky, zvláště se zapisovatelnými médii, zacházejte pečlivě a udržujte je v čistotě. Zásady uvedené v části "Používání disků a péče o ně" na stránce 2-10 pomohou prodloužit životnost vašich disků.

Poznámky:

1. Disky CD-R lze přehrávat na většině přehrávačů audio CD. Disky CD-RW lze přehrávat pouze na některých přehrávačích audio CD.
2. Některé přehrávače přehrávají pouze média speciálně označené pro zvuk.
3. Média CD-R jsou značena podle rychlosti zápisu. Pro zápis rychlostí 24x jsou potřeba média 24x. Je vhodné omezit rychlost zápisu podle označení média. Dodaný program RecordNow umožňuje nastavit rychlost zápisu dle potřeby.
4. Média CD-RW jsou také značena podle rychlosti zápisu. Jednotka IBM Multi-Burner Plus podporuje zápis na disky CD-RW s vyznačenou rychlostí 4x a vyšší. Maximální rychlost zápisu je označena na obalu medií nebo přímo na médiu.
5. Následující tabulka uvádí kompatibilitu jednotky Multi-Burner Plus s médii CD-RW:

| Označení média | Zápis |
|--|--------------------|
| Bez označení  | 2x nepodporováno |
| Multi-speed, 1x2x4x, 4x, 1x-4x  | Ano |
| High-speed, 4x-10x, 4x-12x, 8-10x  | Ano |
| Ultra-Speed, 16x-24x  | Ano, rychlostí 16x |
| Ultra-Speed+, 16x-32x  | Ano, rychlostí 16x |

Používání jednotky s disky CD a DVD

Datového disku přečtete takto:

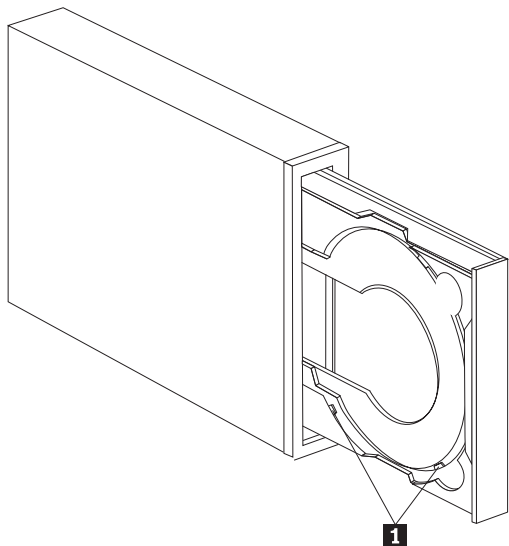
1. Zapněte počítač.
2. Stiskněte tlačítko **Open/Close** na přední části jednotky.
3. Vložte disk do zásuvky nálepkou nahoru.
4. Uzavřete zásuvku stisknutím tlačítka **Open/Close** nebo jemným zatlačením na zásuvku.

Upozornění: Neotvírejte zásuvku silou nebo vsunutím cizích předmětů.

5. Počkejte na zhasnutí kontrolky činnosti a poklepejte na ikonu **Tento počítač**.
6. Poklepejte na ikonu CD-ROM či DVD-RAM/DVD-R/DVD-RW.

Zajištění disku ve svisle namontované jednotce

Disk vložíte do svisle namontované jednotky takto:



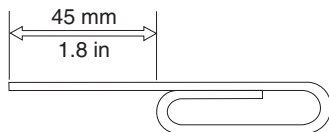
Poznámka: Zásuvka jednotky se může lišit od obrázku (podle výrobce).

1. Stiskněte tlačítko **Eject/Load**.
2. Vložte disk do zásuvky tak, aby byl bezpečně umístěn za držáčky **1**.
3. Uzavřete zásuvku stisknutím tlačítka **Eject/Load** nebo jemným zatlačením na zásuvku.

Poznámka: Disky o průměru 8 cm a disky typu kreditní karta nelze ve svisle namontované jednotce použít bez speciálního adaptéru.

Ruční vysunutí disku

Stisknete-li tlačítko **Eject/Load** a zásuvka se nevysune, vypněte počítač. Narovnaním větší kancelářské svorky vytvoříte nástroj zobrazený na obrázku. Narovnaná část musí být alespoň 45 mm (1.8") dlouhá. Zasuňte narovnanou část do otvoru pro ruční vysunutí na přední části jednotky (viz "Ovládací prvky a konektory jednotky" na stránce 1-3). Zatlačte svorku do otvoru, dokud se zásuvka neotevře. Jemným tahem vysuňte zásuvku a vyndejte z ní disk.



Používání programu pro přehrávání DVD

Tato část popisuje používání a nastavení programu pro přehrávání DVD. Aktuální informace o programech na přehrávání DVD naleznete v souboru readme na CD *User's Guide and Software CD*.

Před použitím softwaru

WinDVD vyžaduje kompatibilní ovladač zařízení a nastavení IDE sběrnice. V části Dodatek C, "Nastavení ovladače zařízení", na stránce C-1 naleznete informace o nastavení sběrnice a umístění ovladačů zařízení videa.

Používání přehrávače DVD

Vložíte-li DVD disk s videem do jednotky, automaticky se spustí přehrávač a začne přehrávat video disk. Pokud DVD disk obsahuje video i program automaticky se spustí program.

Chcete-li přehrát video z DVD disku s videem a programem, klepněte na **Start**, na **WinDVD** a klepněte na **Play**.

V systému Microsoft Windows XP můžete přehrávat DVD pomocí programu Windows Media Player.

Změna kódu oblasti DVD

Rozdělení na oblasti a ochrana proti kopírování(kód oblasti DVD) používá šifrování CSS (content scramble system) pro ochranu vlastnických práv obsahu distribuovaného na DVD. Původně byl vyžadován organizací MPAA (Motion Picture Association of America) jako ochrana proti video pirátství, vztahuje se však na jakýkoliv obsah. CSS zabraňuje přenosu rozšifrovaných dat bez patřičného oprávnění. Přehrávače používají CSS pro rozšifrování dat.

Standard CSS rozděluje svět do sedmi oblastí. Obsah určený pro jednu oblast nelze přehrávat na systému z jiné oblasti. CSS slouží proti digitálnímu kopírování DVD a další technologie od společnosti Macrovision chrání proti analogovému kopírování obsahu DVD. Standard Macrovision je široce využíván ve filmovém průmyslu jako ochrana proti neoprávněnému kopírování filmů na videorekordérech. Přehrávače DVD musí podporovat oba standardy ochrany proti kopírování, CSS i Macrovision.

Při prvním vložení DVD disku do jednotky budete vyzváni k zadání kódu oblasti. Při přemístění do jiné části světa je možné kód oblasti změnit pomocí programu pro přehrávání DVD.

Poznámka: Kód oblasti DVD je možné změnit pouze pětkrát. Po páté změně kódu oblasti bude jednotka schopná přehrávat pouze MPEG-2 video s nastaveným naposledy zadaným kódem oblasti.

Kód oblasti změníte takto:

1. Zapněte počítač a spusíte operační systém.
2. Klepněte na **Start**.
3. Klepněte na **Programy**.
4. Klepněte na **Intervideo WinDVD**.
5. Klepněte na **Intervideo WinDVD**.
6. Klepnutím na ikonu **Properties** se otevře okno vlastností.
7. Klepněte na kartu **General Properties**.
8. Vložte DVD z nové oblasti.
9. Vyberte správný kód oblasti pro vaši zemi.
10. Klepněte na **OK**.

Používání programu DLA (Drive letter access)

Program DLA umožňuje zápis dat na média DVD-RAM, DVD-RW, DVD-R, DVD+RW, DVD+R, CD-R a CD-RW. Na média DVD-RAM, DVD-RW, DVD+RW a CD-RW je možné zapisovat mnohokrát, média DVD-R, DVD+R a CD-R je možné formátovat a zapsat pouze jednou.

Média DVD-RAM, DVD-RW, DVD-R, DVD+RW, DVD+R, CD-R a CD-RW formátujte a zapisujte takto:

1. Vložte disk do jednotky.
2. Poklepejte na **Tento počítač**. Klepněte pravým tlačítkem myši na ikonu jednotky Multi-Burner Plus.
3. Klepněte na **Formátovat**. Formátování DVD může trvat až 90 minut.
4. Po dokončení formátování můžete přetahovat soubory na ikonu jednotky Multi-Burner Plus nebo můžete používat program Windows Explorer.

Média CD-R a DVD-R učiníte kompatibilní s jinými počítači takto:

1. Poklepejte na **Tento počítač**. Klepněte pravým tlačítkem myši na ikonu jednotky Multi-Burner Plus.
2. Klepněte na **Make Compatible**.

Média DVD-RAM, DVD-RW, DVD+RW a CD-RW ve formátu UDF můžete používat na jiných počítačích pomocí programu UDF Reader obsaženém na *CD User's Guide and Software CD*. Program UDF Reader použijete takto:

1. Vložte *CD User's Guide and Software CD* do jednotky CD nebo DVD na počítači, na kterém chcete používat disk ve formátu UDF.

2. Klepněte na **Start**.
3. Klepněte na **Spustit**.
4. Zadejte `e:\UDF\jazyk`, kde `e` je písmeno jednotky CD či DVD a `jazyk` je požadovaný jazyk.
5. Klepněte na **OK**.
6. Poklepejte na **SETUP.EXE** a postupujte podle pokynů na obrazovce.

Poznámky:

1. Program UDF je potřebný pouze na počítačích, které nemají instalovaný jiný program DLA.
2. Není-li v nabídce systému Windows XP označena položka "používat s DLA", bude používáno zapisování CD systému Windows XP.

Používání programu RecordNow

Program RecordNow umožňuje nahrávat DVD, audio CD, datové CD a kopírovat existující disky. Také umožňuje ukládat obrazy disků na pevný disk a nahrávat je později. Podrobný návod k používání programu RecordNow naleznete v jeho nápovědě. Nápovědu programu RecordNow otevřete stisknutím klávesy F1 v nabídce programu RecordNow.

Program RecordNow spustíte v systémech Windows Me a Windows 2000 klepnutím na **Start**→**Programy**→**IBM RecordNow**.

Projekty programu RecordNow

Po spuštění programu RecordNow si můžete vybrat mezi třemi kartami s různými funkcemi.

- Karta Audio Project umožňuje vytvářet audio CD, MP3 disky, poslouchat audio disky nebo vytvořit nálepku na CD.
- Karta Data Project umožňuje vytvářet datové disky, kopírovat disky, vymazat prepisovatelný disk nebo vytvořit nálepku na CD či DVD.
- Karta Backup Project umožňuje archivovat soubory, kopírovat disky, uložit obraz CD či DVD, nahrát uložený obraz na disk nebo vytvořit nálepku na disk.

U projektů, které přidávají data na CD či DVD, RecordNow začne s daty, které jsou na CD či DVD, které je vloženo v jednotce při výběru projektu.

Vytvoření zaváděcího CD či DVD

Zaváděcí CD či DVD vytvoříte pomocí datového projektu tím, že stisknete tlačítko bootable CD v pravém horním rohu okna projektu. Budete vyzváni k výběru zaváděcího obrazu z pevného disku nebo k vytvoření zaváděcího obrazu z diskety.

Obrazy CD a DVD

RecordNow umožňuje vytvořit a uložit obrazy CD typů ISO a GI. Obrazy ISO se užívají pro uložení datových CD s jednou datovou relací. Pro uložení audio CD, DVD, CD typu multi-session a hybridních CD se používá formát GI.

Používání programu Intervideo WinDVD Creator Plus

Program Intervideo WinDVD Creator Plus umožňuje zachytávat, upravovat a nahrávat video a audio soubory. Program Intervideo WinDVD Creator Plus také umožňuje vytvářet a nahrávat vlastní DVD z vlastních video a audio souborů. Podrobné informace o programu Intervideo WinDVD Creator Plus naleznete v online příručce uživatele programu WinDVD Creator Plus na CD *User's Guide and Software CD*.

Hlavní funkce v okně programu WinDVD Creator Plus jsou **Capture**, **Edit**, **Author** a **Make Movie**. Tyto funkce umožňují importovat a upravovat vlastní video a audio soubory a ukládat je v libovolném z následujících podporovaných formátů: MPEG-1, MPEG-2, ASF, WMV a AVI.

Po dokončení úprav video a audio souborů pomocí funkcí **Capture** a **Edit** je možné přidat vlastní nabídky pomocí funkce **Author**. Je možné importovat vlastní obrázky pro pozadí nabídek nebo použít některý ze vzorových obrázků.

Po dokončení úprav pokračujte funkcí **Make Movie**, kde lze vybrat výstupní formát a video standard pro vytvářený film. Film můžete nahrát na disk nebo ho uložit na pevný disk a nahrát později. Vytvoříte-li programem WinDVD Creator Plus obraz DVD na pevném disku, můžete pro nahrání použít položku **Load Image to Burn** z nabídky Project.

WinDVD Creator Plus také umožňuje nahrávat video přímo na média DVD pomocí funkce **Disk Manager** bez použití dalšího místa na pevném disku. Disk Manager umožňuje zachytávat nové video nebo použít video soubory pro vytvoření filmů s vlastní upravenou nabídkou. Film může být vytvořen ve video formátu +VR nebo -VR. Disk Manager umožňuje kdykoliv film upravovat, přidávat nebo odstraňovat video segmenty a měnit nabídku.

Poznámka: Disky ve formátu +/-VR mají omezenou kompatibilitu se staršími přehrávači DVD.

Péče o jednotku

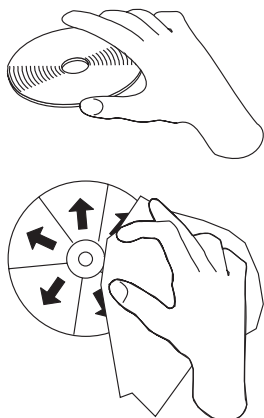
Tato část obsahuje informace o zacházení s jednotkou a disky CD a DVD používanými s jednotkou.

Používání disků a péče o ně

Digitální disky jsou média s vysokou hustotou dat a je nutné zacházet s nimi pečlivě a udržovat je v čistotě, aby zůstaly čitelné. Následující zásady pomohou prodloužit životnost vašich disků.

Upozornění

Otírání disku krouživým pohybem může způsobit poškození disku a ztrátu dat.



- Berte disky za okraj nebo za otvor uprostřed.
- Nedotýkejte se povrchu disků.
- Ukládejte disky v jejich originálním obalu.
- Neodkládejte disky na místa s přímým slunečním svitem.
- Neodkládejte disky na místa blízka zdrojům tepla.
- Neponechávejte nepoužívaný disk v počítači.
- Před každým použitím zkontrolujte, zda nemá disk praskliny.
- Nevkládejte disky do počítače či obalu silou.
- Neohýbejte disky.
- Nepište na povrch disků.
- Nepoužívejte na čišťení disků průmyslová čistiidla.

DŮLEŽITÉ: Nepoužívejte disky s prasklinami.

Péče o jednotku

Při provozování jednotky dodržujte následující zásady:

- Nepohybujte s pracující jednotkou. To může způsobit chybu dat nebo poškodit jednotku či disk.
- Nevystavujte jednotku následujícím podmínkám:
 - vysoká vlhkost
 - vysoká teplota
 - nadměrná prašnost
 - mechanické vibrace
 - prudký náraz nebo upuštění
 - umístění na nakloněný povrch

- přímé sluneční svit
- náhlé změny teploty
- Nevkládejte do jednotky cizí předměty.
- Nepokládejte předměty na jednotku.
- Nerozebírejte jednotku a nezkoušejte ji opravovat.
- Před přemístěním jednotky odstraňte disk ze zásuvky a zásuvku uzavřete.

Ponechejte si původní obaly. Bude-li potřeba jednotku přemístit, použijte původní obaly, aby při převozu nedošlo k poškození jednotky.

Dodatek A. Technické údaje

Tato příloha obsahuje následující údaje:

- Rozměry a váha
- Napájení
- Prostředí
- Rychlosti čtení
- Rychlosti zápisu

Rozměry a váha

Technické údaje¹ jednotky jsou uvedeny v tabulce.

| Rozměry a váha | |
|----------------|----------------|
| Výška | 42 mm (1,7") |
| Šířka | 148 mm (5,8") |
| Délka | 190 mm (7,5") |
| Váha | 920 g (2,0 lb) |

Napájení

Následující tabulka obsahuje údaje o napájení podle napětí pro jednotku. Údaje byly naměřeny na napájecím konektoru jednotky a jsou to jmenovité hodnoty.

| Napájení | Napětí | Průměr | Maximum |
|----------|--------|--------|---------|
| Napětí | 5 V = | 900 mA | 1,3 A |
| Napětí | 12 V = | 600 mA | 1,8 A |

Prostředí

| Prostředí | Provozní | Neprovozní |
|------------------------------------|--|---|
| Teplota | +5° C až +45° C (+41° F až +113° F) | -30° C až +60° C (-22° F až +140° F) |
| Relativní vlhkost (nekondenzující) | 15% až 85% | 10% až 90% |

Rychlosti čtení

| Médium | Rychlost čtení |
|-----------------------|---------------------------|
| DVD-ROM (jednovrstvé) | 6,9 - 16,6 MB/s (12X CAV) |
| DVD-ROM (dvojevrstvé) | 4,6 - 11,0 MB/s (8X CAV) |
| DVD-R (4,7 GB) | 4,6 - 11,0 MB/s (8X CAV) |
| DVD+R (4,7 GB) | 4,6 - 11,0 MB/s (8X CAV) |

1. Údaje o produktu reprezentují záměry návrhu IBM a jsou poskytnuty pro potřeby porovnávání, skutečné údaje se mohou lišit v závislosti na mnoha příčinách. Tyto údaje o produktu neposkytují záruku. Údaje mohou být změněny bez upozornění.

| | |
|--|--------------------------|
| DVD-RW (4,7 GB) | 4,6 - 11,0 MB/s (8X CAV) |
| DVD+RW (4,7 GB) | 4,6 - 11,0 MB/s (8X CAV) |
| DVD-RAM (verze 2.1, médium 4,7/9,4 GB, 3X) | 4,2 MB/s (3X ZCLV) |
| DVD-RAM (verze 1.0, médium 2,6 GB) | 2,8 MB/s (2X ZCLV) |
| CD-ROM | 2,1 - 4,8 MB/s (32X CAV) |
| CD-R | 2,1 - 4,8 MB/s (32X CAV) |
| CD-RW | 1,5 - 3,6 MB/s (24X CAV) |
| CD-DA (DAE) | 1,5 - 3,6 MB/s (24X CAV) |

Rychlosti zápisu

| Médium | Rychlost zápisu |
|--|--------------------------------------|
| DVD-R (verze 2.0 obecné, médium 650 nm, 8X) | 5,5 - 11,0 MB/s (8X ZCLV) |
| DVD+R (médium 8X) | 5,5 - 11,0 MB/s (8X ZCLV) |
| DVD-RW (verze 1.1, médium 4X) | 5,5 MB/s (4X CLV) |
| DVD+RW (médium 4X) | 5,5 MB/s (4X CLV) |
| DVD-RAM (verze 2.1, médium 4,7/9,4 GB, 3X) | 4,2 MB/s (3X ZCLV) (ověření vypnuto) |
| CD-R (médium 24X) | 1,8 - 3,6 MB/s (24X ZCLV) |
| CD-RW (médium Ultra-Speed nebo Ultra-Speed+) | 1,8 - 2,4 MB/s (16X ZCLV) |

Poznámka: 1X DVD = 1,385 MB/s; 1 MB/s = 10^6 bytů za sekundu
1X CD = 150 KB/s; 1 KB/s = 2^{10} bytů za sekundu
1 MB = 2^{20} bytů; 1 KB = 2^{10} bytů

Dodatek B. Řešení problémů

Problémy s počítačem mohou být způsobeny hardwarem, softwarem nebo lidskou chybou. Informace z této části může pomoci při samostatném řešení problémů, nebo pro získání relevantních informací, které sdělíte servisnímu technikovi. Také je možné, že budete potřebovat dokumentaci k vašemu počítači, operačnímu systému nebo zvukové kartě.

V následujícím seznamu vyhledejte popis problému, který odpovídá vaší situaci.

- **Počítač nebo jednotka nepracuje správně, nebo se nerozsvěcí kontrolka na jednotce.**

Postupujte takto:

1. Ověřte, že je disk umístěn v jednotce nálepkou nahoru.
2. Ověřte, že jsou všechna zařízení správně připojena k počítači a zdroji elektrického proudu.
3. Vypněte počítač, odpojte kabely napájení od počítače a připojených zařízení a sundejte kryt počítače.
4. Ověřte, že jsou IDE kabely a napájecí kabely správně připojeny. Odpojte IDE kabel a ověřte, zda nejsou ohnuty kolíky konektoru. Je-li vše v pořádku, znovu kabel připojte.
5. Připevněte kryt počítače a připojte všechny kabely. Zapněte počítač, spusťte systém a stiskněte tlačítko **Open/Close**. Pokud se zásuvka nevysune a kontrolka se nerozsvítí, vypněte počítač a použijte jiný vnitřní kabel pro napájení stejnosměrným proudem.
6. Ověřte, že obarvený okraj IDE kabelu je u kolíku 1 IDE konektoru a že je vedle konektoru napájení na jednotce. Viz “Krok 5. Připojení kabelů k jednotce” na stránce 2-2.
7. Ověřte, že jednotka a další zařízení na IDE kabelu jsou správně nastaveny. Viz “Krok 3. Nastavení konfiguračních propojek” na stránce 2-1.
8. Postupujte takto:
 - Je-li IDE kabel připojen k IDE konektoru na základní desce prostředním konektorem, odpojte konektor a IDE kabel znovu připojte správným způsobem.
 - Je-li k IDE kabelu připojeno jedno zařízení, připojte konektor na jednom konci kabelu k IDE konektoru na desce a konektor na druhém konci k zařízení, má-li kabel prostřední konektor, ponechte ho volný.
 - Jsou-li k IDE kabelu připojena dvě zařízení, připojte konektor na konci kabelu k IDE konektoru na desce. Je-li druhé zařízení pevný disk, připojte ho konektorem na druhém konci kabelu a jednotku připojte prostředním konektorem.

- **Nelze přistupovat k jednotce nebo není zobrazena ikona DVD-RAM (CD-ROM).**

Je-li jednotka správně instalována, zobrazí se v okně Tento počítač ikona DVD-RAM či CD-ROM. Poklepejte na **Tento počítač**. Není-li v otevřeném okně zobrazena ikona CD-ROM, ověřte, zda je jednotka správně instalována. Ověřte, zda je správně nastavena konfigurační propojka. Viz “Krok 3. Nastavení konfiguračních propojek” na stránce 2-1. Restartujte počítač. Pokud se ikona jednotky opět nezobrazí, postupujte takto:

1. Klepněte na **Start**.
2. Klepněte na **Nastavení**.
3. Klepněte na **Ovládací panely**.
4. Klepněte na **Systém**.
5. Klepněte na kartu **Správce zařízení**.
6. Poklepejte na **Zobrazit zařízení podle typu**.
7. V seznamu v okně správce zařízení vyberte **Řadiče pevných disků**. Ověřte, že řadič nemá žádné konflikty. Ověřte, že stav zařízení udává, že řadič pracuje správně.
8. V seznamu v okně správce zařízení vyberte **CD-ROM**. Ověřte, že v seznamu je jednotka CD-ROM a že nemá žádné konflikty. Stav zařízení udává, zda zařízení pracuje správně.
9. Klepněte na **OK**.
10. Uzavřete všechna okna a restartujte počítač.

Pokud se ikona opět nezobrazí, zkontrolujte připojení kabelů, nastavení konfiguračních propojek a vyřešte všechny existující konflikty.

- **Jednotka není rozpoznána operačním systémem nebo jednotka funguje chybně.**

Některé počítače mají pro úložná zařízení kompatibilní a vysoce výkonný režim. Obvykle funguje jednotka lépe ve vysoce výkonném režimu. Pokud však jednotka v tomto režimu nefunguje správně, bude lepší použít kompatibilní režim.

Nastavení vašeho počítače zkontrolujete následujícím postupem.

1. Spusťte program pro nastavení systému.
2. Použijte položku **Devices**.
3. Přejděte na **Mass Storage Devices**.

Podrobný návod k nastavení režimů IDE naleznete v dokumentaci k vašemu systému.

- **Počítač nerozpozná jednotku po zavedení ovladačů zařízení.**

Ověřte kompatibilitu ovladače zařízení jednotky Multi-Burner Plus s ovladači zařízení ostatního hardwaru vašeho počítače. Vytvořte systémovou disketu s minimálními soubory CONFIG.SYS a AUTOEXEC.BAT.

1. Před vytvoření speciálních souborů CONFIG.SYS a AUTOEXEC.BAT zálohujte tyto soubory do příhodného adresáře. V příkazovém řádku systému DOS postupujte takto:
 - a. zadejte copy CONFIG.SYS CONFIG.IBM a n stiskněte Enter.
 - b. Zadejte copy AUTOEXEC.BAT AUTOEXEC.IBM a stiskněte Enter.
2. Do disketové jednotky vložte prázdnou formátovanou disketu.
3. Zkopírujte soubory CONFIG.SYS a AUTOEXEC.BAT na disketu.
4. Vypněte počítač a ověřte, že v disketové jednotce je systémová disketa (vámi vytvořená disketa).
5. Zapněte počítač (systém se spustí ze systémové diskety).
6. Čtete systémové zprávy a ověřte, že se zavede ovladač zařízení IBMIDECD.SYS. Při zavedení programu MSCDEX si zapamatujte písmeno disku přiřazené jednotce Multi-Burner Plus.
7. Vložte do jednotky datové CD a počkejte až zhasne kontrolka činnosti.
8. Pokuste se o čtení z disku zadáním *dir x:*, kde *x* je písmeno disku přiřazené jednotce Multi-Burner Plus ve zprávě programu MSCDEX.
 - Je-li možné z disku číst, pravděpodobně existuje konflikt mezi ovladači zařízení zaváděnými v souborech CONFIG.SYS a AUTOEXEC.BAT. Tento konflikt ovladačů zařízení musíte vyřešit. Postupy pro řešení konfliktů mezi zařízeními naleznete v dokumentaci k vašemu počítači.
 - Není-li možné z disku číst, mohl nastat hardwarový problém. Není-li možné z disku číst nebo program MSCDEX nepřihlásil jednotce písmeno disku, pokračujte dalším krokem.
9. Vypněte počítač, odpojte kabely přívodu proudu od počítače a připojených zařízení a sundejte kryt počítače.
10. Odpojte IDE kabel a napájecí kabely od všech IDE zařízení kromě jednotky Multi-Burner Plus.
11. Nastavte jednotku Multi-Burner Plus jako master a připojte ji ke poslednímu IDE konektoru nebo primárnímu portu IDE.
12. Připevněte kryt počítače. Připojte klávesnici a zapojte napájecí kabely do zásuvek.
13. Vložte do disketové jednotky systémovou disketu a do jednotky Multi-Burner Plus datový disk.
14. Restartujte počítač.
15. Pokuste se o čtení z disku zadáním *dir C:* (jednotka Multi-Burner Plus má písmeno C, protože je to jediné zařízení připojené k portu IDE).
 - Je-li možné z disku číst, pravděpodobně existuje konflikt s některým zařízením instalovaným v počítači. Tento konflikt zařízení musíte vyřešit. Ověřte nastavení konfiguračních propojek na ostatních zařízeních, podívejte se do dokumentace k těmto zařízením.
 - Není-li možné z disku číst, může jít o hardwarový problém. Jestliže jednotka Multi-Burner Plus stále nečte datový disk, může být vadná. Podívejte se do části Dodatek D, "Service and Support", na stránce D-1.

- **Disk nelze číst.**

Postupujte takto:

1. Disk může být špinavý, vyčistěte ho podle návodu v části "Používání disků a péče o ně" na stránce 2-10.
 2. Disk může být poškozený, zkuste použít jiný.
 3. Disk není kompatibilní s formáty ISO-9660, High Sierra Group (HSG) nebo Universal Disc Format (UDF). Ověřte kompatibilitu u dodavatele.
- **Disk nedává zvuk.**
 1. Ověřte, že nepoužíváte datové CD.
 2. Nastavte hlasitost zvukové karty. Postupujte podle dokumentace ke zvukové kartě a programu pro přehrávání CD.
 3. Povolte digitální přehrávání zvuku. Postup naleznete v části "Povolení digitálního přehrávání" na stránce C-2.
 - **Zobrazí se chybová zpráva.**

Pro uvedené běžné chybové zprávy postupujte takto:

 - CDR-103
Disk v jednotce Multi-Burner Plus není ve formátu High Sierra, ISO 9660 nebo UDF. Jednotka Multi-Burner Plus toto médium nepodporuje.
 - CDR-101
Situace "jednotka není připravena na čtení" nastává, pokud chcete jednotku Multi-Burner Plus použít dříve, než je připravena. Kontrolka činnosti se rozsvítí, chcete-li jednotku použít hned po vložení disku do jednotky. Počkejte na zhasnutí kontrolky činnosti, než použijete jednotku.
 - **Jednotka Multi-Burner Plus nefunguje a nevysune disk.**

Musíte vysunout disk ručně. Postup naleznete v části "Ruční vysunutí disku" na stránce 2-6.
 - **Ikona jednotky Multi-Burner Plus se zobrazovala v okně Tento počítač, dokud nebyl přidán další software, nyní se nezobrazuje.**
 1. Odinstalujte všechny software související s nahráváním CD, včetně programu Windows Media Player.
 2. Odstraňte hodnotu v registru pod klíčem
HKEY_LOCAL_MACHINE\SYSTEM\CurrentControlSet\Control\Class\{4D36E965-E325-11CE-BFC1-08002BE10318} name "LowerFilters" a restartujte systém.
 3. Znovu instalujte všechny software pro CD, začněte programem Media Player 9.

Dodatek C. Nastavení ovladače zařízení

Microsoft Windows Me a Windows 2000 Professional mají dva parametry pro nastavení ovladače zařízení: Automatické oznámení vložení a DMA.

Parametr Automatické oznámení vložení umožňuje, aby po vložení disku do jednotky počítač disk automaticky spustil nebo na něj začal přistupovat. Parametr DMA zvyšuje výkon počítače tím, že přenosy dat z CD do paměti řídí řadič DMA, čímž se uvolní procesor, aby mohl vykonávat důležitější úkoly. Aktivace DMA může například způsobit hladší běh filmů a her, protože mikroprocesor bude mít více času na zpracování videa.

Povolení DMA ve Windows Me

Nastavení DMA ve Windows Me provedete takto:

1. Klepněte na **Start**.
2. Klepněte na **Nastavení**.
3. Klepněte na **Ovládací panely**.
4. Klepněte na **Zobrazit vše**.
5. Poklepejte na **Systém**.
6. Klepněte na kartu **Správce zařízení**.
7. Poklepejte na **CD-ROM**.
8. Klepněte na jednotku, kterou chcete upravit.
9. Klepněte na kartu **Nastavení**.
10. Klepnutím zaškrtněte políčko **DMA**.
11. Klepněte na **OK**.

Povolení DMA ve Windows 2000 Professional

Nastavení DMA ve Windows 2000 Professional provedete takto:

1. Klepněte na **Start**.
2. Klepněte na **Nastavení**.
3. Klepněte na **Ovládací panely**.
4. Poklepejte na **Systém**.
5. Klepněte na kartu **Hardware**.
6. Klepněte na tlačítko **Správce zařízení**.
7. Klepnutím na řadič **IDE ATA/ATAPI** rozvinete strom.
8. Klepněte na zařízení opovídací řadiči, ke kterému je připojena jednotka Multi-Burner Plus (**Primární IDE** nebo **Sekundární IDE**).
9. Klepněte na kartu **Další nastavení**.
10. Klepněte na **Způsob přenosu** a vyberte **DMA je-li dostupné**.
11. Klepněte na **OK**.
12. Klepnutím na **Zavřít** uzavřete okno **Vlastnosti systému**. Zobrazí se zpráva, že bylo změněno nastavení systému.
13. Klepnutím na **OK** restartujete počítač.

Povolení DMA ve Windows XP

Nastavení DMA ve Windows XP provedete takto:

1. Klepněte na **Start**.
2. Klepněte na **Ovládací panely**.
3. Klepněte na **Přepnout na klasický pohled**.
4. Poklepejte na **Systém**.
5. Klepněte na kartu **Hardware**.
6. Klepněte na tlačítko **Správce zařízení**.
7. Klepnutím na řadič **IDE ATA/ATAPI** rozvinete strom.

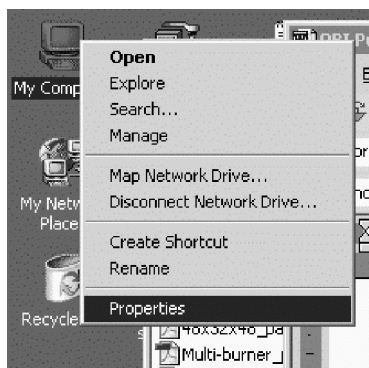
8. Poklepněte na řadič, ke kterému je připojena jednotka Multi-Burner Plus (**Primární IDE** nebo **Sekundární IDE**).
9. Klepněte na kartu **Další nastavení**.
10. Vyberte **Způsob přenosu** v místní nabídce, která odpovídá nastavení jednotky Multi-Burner (**Zařízení 0** pro master, **Zařízení 1** pro vedlejší).
11. Vyberte **DMA je-li dostupné**.
12. Klepněte na **OK**.

Povolení digitálního přehrávání

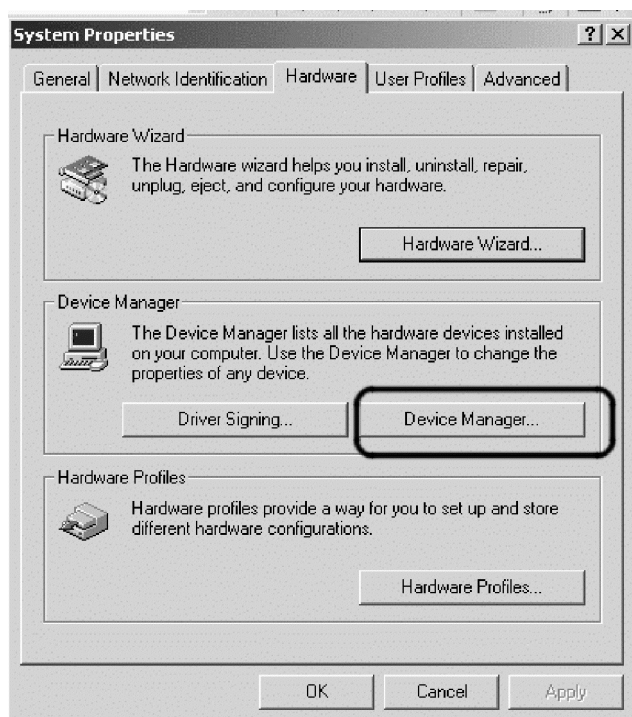
Aby bylo možné zvuk přehrávat digitálně, musí být systém správně nastaven. Je nutné nastavit dvě volby. Jedna se nastavuje ve vlastnostech zařízení a druhá v programu Windows Media Player.

Vlastnosti zařízení nastavíte takto:

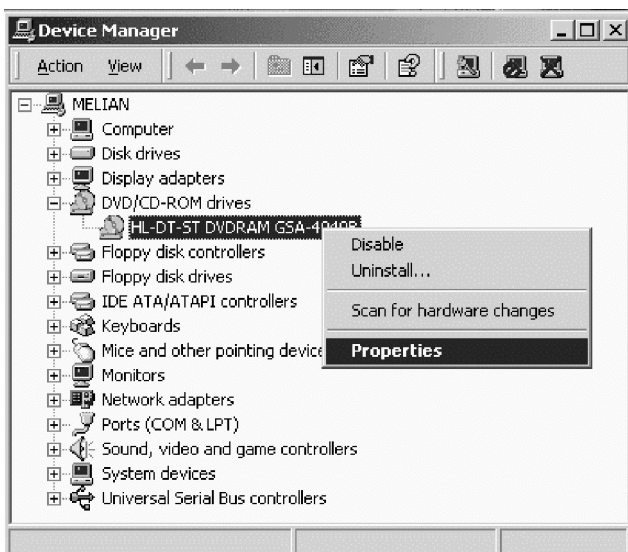
1. Klepněte pravým tlačítkem na **Tento počítač** a použijte **Vlastnosti**.



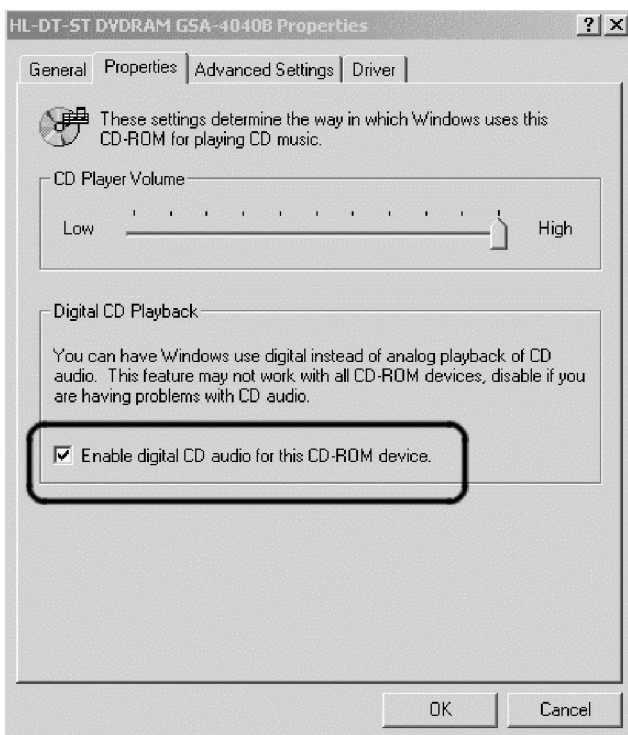
2. Na kartě **Hardware** klepněte na **Správce zařízení**. V systému Windows Me je na kartě **Hardware** Správce zařízení zobrazen, není nutné klepnout na tlačítko, jak ukazuje obrázek.



3. Ve **Správci zařízení** klepněte na znak '+' u jednotek DVD/CD-ROM, pak klepněte pravým tlačítkem na vaši jednotku a použijte **Vlastnosti**.



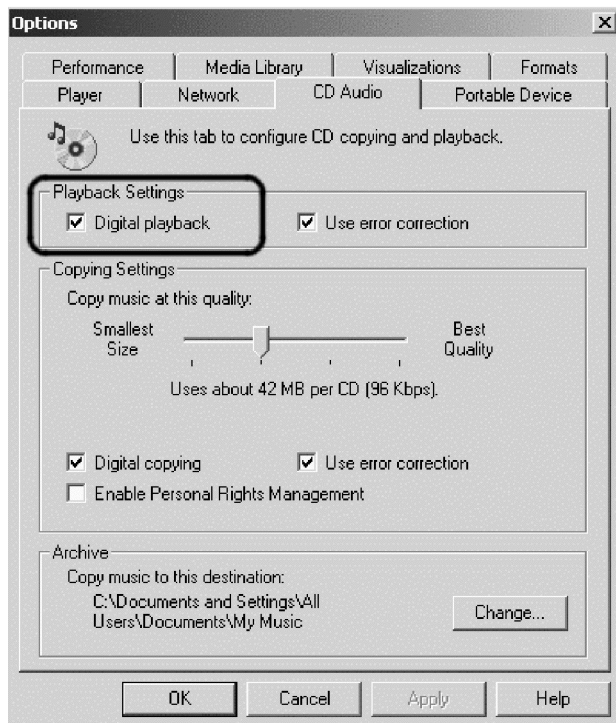
4. Na kartě **Vlastnosti** zaškrtněte políčko Povolit digitální přehrávání na tomto zařízení, jak ukazuje obrázek.



Digitální přehrávání povolíte v programu Windows Media Player takto:

1. Spusíte program Windows Media Player.
2. V nabídce programu Windows Media Player klepněte na **Nástroje** → **Možnosti...**

3. Na kartě **CD Audio** zaškrtněte políčko **Digitální přehrávání**, jak ukazuje obrázek.



Dodatek D. Service and Support

The following information describes the technical support that is available for your product, during the warranty period or throughout the life of the product. Refer to your IBM Statement of Limited Warranty for a full explanation of IBM warranty terms.

Online technical support

Online technical support is available during the life of your product through the Personal Computing Support Web site at www.ibm.com/pc/support.

During the warranty period, assistance for replacement or exchange of defective components is available. In addition, if your IBM option is installed in an IBM computer, you might be entitled to service at your location. Your technical support representative can help you determine the best alternative.

Telephone technical support

Installation and configuration support through the IBM Support Center will be withdrawn or made available for a fee, at IBM's discretion, 90 days after the option has been withdrawn from marketing. Additional support offerings, including step-by-step installation assistance, are available for a nominal fee.

To assist the technical support representative, have available as much of the following information as possible:

- Option name
- Option number
- Proof of purchase
- Computer manufacturer, model, serial number (if IBM), and manual
- Exact wording of the error message (if any)
- Description of the problem
- Hardware and software configuration information for your system

If possible, be at your computer. Your technical support representative might want to walk you through the problem during the call.

For the support telephone number and support hours by country, refer to the following table. If the number for your country or region is not listed, contact your IBM reseller or IBM marketing representative. Response time may vary depending on the number and nature of the calls received.

Phone numbers are subject to change without notice. For the latest phone number list, go to www.ibm.com/pc/support and click **Support Phone List**.

| Country or Region | Telephone Number | Country or Region | Telephone Number |
|-------------------|---|-------------------|------------------|
| Argentina | 0800-666-0011 | Malaysia | 03-7727-7800 |
| Australia | 1300-130-426 | Mexico | 001-866-434-2080 |
| Austria | 01-24592-5901 | Netherlands | 020-514-5770 |
| Belgium | Dutch 02-210-9820 French 02-210-9800 | New Zealand | 0800-446-149 |
| Bolivia | 0800-0189 | Norway | 66 81 11 00 |
| Brazil | 55-11-3889-8986 | Peru | 0-800-50-866 |

| Country or Region | Telephone Number | Country or Region | Telephone Number |
|--------------------------|--|--------------------------|-------------------------|
| Canada | 1-800-565-3344 Toronto 416-383-3344 | Philippines | 632-995-2225 |
| Chile | 800-224-488 | Portugal | 21-791 51 47 |
| China (PRC) | 800-810-1818 | Russia | 095-940-2000 |
| China (Hong Kong S.A.R.) | 852-2825-7799 | Singapore | 1800-840-9911 |
| Columbia | 980-912-3021 | Spain | 91-662 49 16 |
| Denmark | 45 20 82 00 | Sweden | 08-477 4420 |
| Ecuador | 1-800-426911 (option #4) | Switzerland | 058-333-09-00 |
| Finland | 09-459 69 60 | Taiwan | 886-2-2725-9799 |
| France | 02 38 55 74 50 | Thailand | 66-2-273-4000 |
| Germany | 07032-1549 201 | Turkey | 00-800-446-32-041 |
| Indonesia | 021-523-8535 | United Kingdom | 0-1475-555 055 |
| Ireland | 01-815-9202 | United States | 1-800-426-7378 |
| Italy | 02-7031-6101 | Uruguay | 000-411-005-6649 |
| Japan | Consumer customers 0120-887-870 Business customers 0120-887-874 | Venezuela | 0-800-100-2011 |
| Luxembourg | 298-977 5063 | Vietnam | 848-8295-160 |

Dodatek E. IBM Statement of Limited Warranty - Z125-4753-07 - 11/2002

Part 1 - General Terms

*This Statement of Limited Warranty includes Part 1 - General Terms, Part 2 - Country-unique Terms, and Part 3 - Warranty Information. The terms of Part 2 replace or modify those of Part 1. The warranties provided by IBM in this Statement of Limited Warranty apply only to Machines you purchase for your use, and not for resale. The term "Machine" means an IBM machine, its features, conversions, upgrades, elements, or accessories, or any combination of them. The term "Machine" does not include any software programs, whether pre-loaded with the Machine, installed subsequently or otherwise. **Nothing in this Statement of Limited Warranty affects any statutory rights of consumers that cannot be waived or limited by contract.***

What this Warranty Covers

IBM warrants that each Machine 1) is free from defects in materials and workmanship and 2) conforms to IBM's Official Published Specifications ("Specifications") which are available on request. The warranty period for the Machine starts on the original Date of Installation and is specified in Part 3 - Warranty Information. The date on your invoice or sales receipt is the Date of Installation unless IBM or your reseller informs you otherwise. Many features, conversions, or upgrades involve the removal of parts and their return to IBM. A part that replaces a removed part will assume the warranty service status of the removed part. Unless IBM specifies otherwise, these warranties apply only in the country or region in which you purchased the Machine.

THESE WARRANTIES ARE YOUR EXCLUSIVE WARRANTIES AND REPLACE ALL OTHER WARRANTIES OR CONDITIONS, EXPRESS OR IMPLIED, INCLUDING, BUT NOT LIMITED TO, THE IMPLIED WARRANTIES OR CONDITIONS OF MERCHANTABILITY AND FITNESS FOR A PARTICULAR PURPOSE. SOME STATES OR JURISDICTIONS DO NOT ALLOW THE EXCLUSION OF EXPRESS OR IMPLIED WARRANTIES, SO THE ABOVE EXCLUSION MAY NOT APPLY TO YOU. IN THAT EVENT, SUCH WARRANTIES ARE LIMITED IN DURATION TO THE WARRANTY PERIOD. NO WARRANTIES APPLY AFTER THAT PERIOD. SOME STATES OR JURISDICTIONS DO NOT ALLOW LIMITATIONS ON HOW LONG AN IMPLIED WARRANTY LASTS, SO THE ABOVE LIMITATION MAY NOT APPLY TO YOU.

What this Warranty Does not Cover

This warranty does not cover the following:

- any software programs, whether pre-loaded or shipped with the Machine, or installed subsequently;
- failure resulting from misuse (including but not limited to use of any Machine capacity or capability, other than that authorized by IBM in writing), accident, modification, unsuitable physical or operating environment, or improper maintenance by you;
- failure caused by a product for which IBM is not responsible; and
- any non-IBM products, including those that IBM may procure and provide with or integrate into an IBM Machine at your request.

The warranty is voided by removal or alteration of identification labels on the Machine or its parts.

IBM does not warrant uninterrupted or error-free operation of a Machine.

Any technical or other support provided for a Machine under warranty, such as assistance via telephone with "how-to" questions and those regarding Machine set-up and installation, is provided **WITHOUT WARRANTIES OF ANY KIND**.

How to Obtain Warranty Service

If the Machine does not function as warranted during the warranty period, contact IBM or your reseller to obtain warranty service. If you do not register the Machine with IBM, you may be required to present proof of purchase as evidence of your entitlement to warranty service.

What IBM Will Do to Correct Problems

When you call for service, you must follow the problem determination and resolution procedures that IBM specifies. A technician will attempt to make an initial diagnosis of your problem and help you resolve it over the telephone.

The type of warranty service applicable to your Machine is specified in Part 3 - Warranty Information.

You are responsible for downloading and installing designated Machine Code (microcode, basic input/output system code (called "BIOS"), utility programs, device drivers, and diagnostics delivered with an IBM Machine) and other software updates from an IBM Internet Web site or from other electronic media, and following the instructions that IBM provides.

If your problem can be resolved with a Customer Replaceable Unit ("CRU") (e.g., keyboard, mouse, speaker, memory, hard disk drive and other easily replaceable parts), IBM will ship these parts to you for replacement by you.

If the Machine does not function as warranted during the warranty period and your problem cannot be resolved over the telephone, through your application of Machine Code or software updates, or with a CRU, IBM or your reseller, if approved by IBM to provide warranty service, will either, at its discretion, 1) repair it to make it function as warranted, or 2) replace it with one that is at least functionally equivalent. If IBM is unable to do either, you may return the Machine to your place of purchase and your money will be refunded.

IBM or your reseller will also manage and install selected engineering changes that apply to the Machine.

Exchange of a Machine or Part

When the warranty service involves the exchange of a Machine or part, the item IBM or your reseller replaces becomes its property and the replacement becomes yours. You represent that all removed items are genuine and unaltered. The replacement may not be new, but will be in good working order and at least functionally equivalent to the item replaced. The replacement assumes the warranty service status of the replaced item.

Your Additional Responsibilities

Before IBM or your reseller exchanges a Machine or part, you agree to remove all features, parts, options, alterations, and attachments not under warranty service.

You also agree to:

1. ensure that the Machine is free of any legal obligations or restrictions that prevent its exchange;
2. obtain authorization from the owner to have IBM or your reseller service a Machine that you do not own; and
3. where applicable, before service is provided:
 - a. follow the service request procedures that IBM or your reseller provides;
 - b. backup or secure all programs, data, and funds contained in the Machine;
 - c. IBM or your reseller with sufficient, free, and safe access to your facilities to permit IBM to fulfill its obligations; and
 - d. inform IBM or your reseller of changes in the Machine's location.
4. (a) ensure all information about identified or identifiable individuals (Personal Data) is deleted from the Machine (to the extent technically possible), (b) allow IBM, your reseller or an IBM supplier to process on your behalf any remaining Personal Data as IBM or your reseller considers necessary to fulfill its obligations under this Statement

of Limited Warranty (which may include shipping the Machine for such processing to other IBM service locations around the world), and (c) ensure that such processing complies with any laws applicable to such Personal Data.

Limitation of Liability

IBM is responsible for loss of, or damage to, your Machine only while it is 1) in IBM's possession or 2) in transit in those cases where IBM is responsible for the transportation charges.

Neither IBM nor your reseller are responsible for any of your confidential, proprietary or personal information contained in a Machine which you return to IBM for any reason. You should remove all such information from the Machine prior to its return.

Circumstances may arise where, because of a default on IBM's part or other liability, you are entitled to recover damages from IBM. In each such instance, regardless of the basis on which you are entitled to claim damages from IBM (including fundamental breach, negligence, misrepresentation, or other contract or tort claim), except for any liability that cannot be waived or limited by applicable laws, IBM is liable for no more than

1. damages for bodily injury (including death) and damage to real property and tangible personal property; and
2. the amount of any other actual direct damages, up to the charges (if recurring, 12 months' charges apply) for the Machine that is subject of the claim. For purposes of this item, the term "Machine" includes Machine Code and Licensed Internal Code ("LIC").

This limit also applies to IBM's suppliers and your reseller. It is the maximum for which IBM, its suppliers, and your reseller are collectively responsible.

UNDER NO CIRCUMSTANCES IS IBM, ITS SUPPLIERS OR RESELLERS LIABLE FOR ANY OF THE FOLLOWING EVEN IF INFORMED OF THEIR POSSIBILITY: 1) THIRD PARTY CLAIMS AGAINST YOU FOR DAMAGES (OTHER THAN THOSE UNDER THE FIRST ITEM LISTED ABOVE); 2) LOSS OF, OR DAMAGE TO, DATA; 3) SPECIAL, INCIDENTAL, OR INDIRECT DAMAGES OR FOR ANY ECONOMIC CONSEQUENTIAL DAMAGES; OR 4) LOST PROFITS, BUSINESS REVENUE, GOODWILL OR ANTICIPATED SAVINGS. SOME STATES OR JURISDICTIONS DO NOT ALLOW THE EXCLUSION OR LIMITATION OF INCIDENTAL OR CONSEQUENTIAL DAMAGES, SO THE ABOVE LIMITATION OR EXCLUSION MAY NOT APPLY TO YOU. SOME STATES OR JURISDICTIONS DO NOT ALLOW LIMITATIONS ON HOW LONG AN IMPLIED WARRANTY LASTS, SO THE ABOVE LIMITATION MAY NOT APPLY TO YOU.

Governing Law

Both you and IBM consent to the application of the laws of the country in which you acquired the Machine to govern, interpret, and enforce all of your and IBM's rights, duties, and obligations arising from, or relating in any manner to, the subject matter of this Statement of Limited Warranty, without regard to conflict of law principles.

THESE WARRANTIES GIVE YOU SPECIFIC LEGAL RIGHTS AND YOU MAY ALSO HAVE OTHER RIGHTS WHICH VARY FROM STATE TO STATE OR JURISDICTION TO JURISDICTION.

Jurisdiction

All of our rights, duties, and obligations are subject to the courts of the country in which you acquired the Machine.

Part 2 - Country-unique Terms

AMERICAS

ARGENTINA

Governing Law: *The following is added after the first sentence:*

Any litigation arising from this Statement of Limited Warranty will be settled exclusively by the Ordinary Commercial Court of the city of Buenos Aires.

BRAZIL

Governing Law: *The following is added after the first sentence:*

Any litigation arising from this Statement of Limited Warranty will be settled exclusively by the court of Rio de Janeiro, RJ.

Peru

Limitation of Liability: *The following is added at the end of this section:*

In accordance with Article 1328 of the Peruvian Civil Code the limitations and exclusions specified in this section will not apply to damages caused by IBM's willful misconduct ("dolo") or gross negligence ("culpa inexcusable").

NORTH AMERICA

How to Obtain Warranty Service: *The following is added to this Section:*

To obtain warranty service from IBM in Canada or the United States, call 1-800-IBM-SERV (426-7378).

CANADA

Limitation of Liability: *The following replaces item 1 of this section:*

1. damages for bodily injury (including death) or physical harm to real property and tangible personal property caused by IBM's negligence; and

Governing Law: *The following replaces "laws of the country in which you acquired the Machine" in the first sentence:*

laws in the Province of Ontario.

UNITED STATES

Governing Law: *The following replaces "laws of the country in which you acquired the Machine" in the first sentence:*

laws of the State of New York.

ASIA PACIFIC

AUSTRALIA

What this Warranty Covers: *The following paragraph is added to this Section:*

The warranties specified in this Section are in addition to any rights you may have under the Trade Practices Act 1974 or other similar legislation and are only limited to the extent permitted by the applicable legislation.

Limitation of Liability: *The following is added to this Section:*

Where IBM is in breach of a condition or warranty implied by the Trade Practices Act 1974 or other similar legislation, IBM's liability is limited to the repair or replacement of the goods or the supply of equivalent goods. Where that condition or warranty relates to right to sell, quiet possession or clear title, or the goods are of a kind ordinarily acquired for personal, domestic or household use or consumption, then none of the limitations in this paragraph apply.

Governing Law: *The following replaces "laws of the country in which you acquired the Machine" in the first sentence:*

laws of the State or Territory.

CAMBODIA, LAOS, AND VIETNAM

Governing Law: *The following replaces “laws of the country in which you acquired the Machine” in the first sentence:*
laws of the State of New York, United States of America.

CAMBODIA, INDONESIA, LAOS, AND VIETNAM

Arbitration: The following is added under this heading:

Disputes arising out of or in connection with this Statement of Limited Warranty shall be finally settled by arbitration which shall be held in Singapore in accordance with the Arbitration Rules of Singapore International Arbitration Center (“SIAC Rules”) then in effect. The arbitration award shall be final and binding for the parties without appeal and shall be in writing and set forth the findings of fact and the conclusions of law.

The number of arbitrators shall be three, with each side to the dispute being entitled to appoint one arbitrator. The two arbitrators appointed by the parties shall appoint a third arbitrator who shall act as chairman of the proceedings. Vacancies in the post of chairman shall be filled by the president of the SIAC. Other vacancies shall be filled by the respective nominating party. Proceedings shall continue from the stage they were at when the vacancy occurred.

If one of the parties refuses or otherwise fails to appoint an arbitrator within 30 days of the date the other party appoints its, the first appointed arbitrator shall be the sole arbitrator, provided that the arbitrator was validly and properly appointed.

All proceedings shall be conducted, including all documents presented in such proceedings, in the English language. The English language version of this Statement of Limited Warranty prevails over any other language version.

HONG KONG S.A.R. OF CHINA AND MACAU S.A.R. OF CHINA

Governing Law: *The following replaces “laws of the country in which you acquired the Machine” in the first sentence:*
laws of Hong Kong Special Administrative Region of China.

INDIA

Limitation of Liability: *The following replaces items 1 and 2 of this Section:*

1. liability for bodily injury (including death) or damage to real property and tangible personal property will be limited to that caused by IBM’s negligence; and
2. as to any other actual damage arising in any situation involving nonperformance by IBM pursuant to, or in any way related to the subject of this Statement of Limited Warranty, , the charge paid by you for the individual Machine that is the subject of the claim. For purposes of this item, the term “Machine” includes Machine Code and Licensed Internal Code (“LIC”).

Arbitration: *The following is added under this heading :*

Disputes arising out of or in connection with this Statement of Limited Warranty shall be finally settled by arbitration which shall be held in Bangalore, India in accordance with the laws of India then in effect. The arbitration award shall be final and binding for the parties without appeal and shall be in writing and set forth the findings of fact and the conclusions of law.

The number of arbitrators shall be three, with each side to the dispute being entitled to appoint one arbitrator. The two arbitrators appointed by the parties shall appoint a third arbitrator who shall act as chairman of the proceedings. Vacancies in the post of chairman shall be filled by the president of the Bar Council of India. Other vacancies shall be filled by the respective nominating party. Proceedings shall continue from the stage they were at when the vacancy occurred.

If one of the parties refuses or otherwise fails to appoint an arbitrator within 30 days of the date the other party appoints its, the first appointed arbitrator shall be the sole arbitrator, provided that the arbitrator was validly and properly appointed.

All proceedings shall be conducted, including all documents presented in such proceedings, in the English language. The English language version of this Statement of Limited Warranty prevails over any other language version.

JAPAN

Governing Law: *The following sentence is added to this section:*

Any doubts concerning this Statement of Limited Warranty will be initially resolved between us in good faith and in accordance with the principle of mutual trust.

MALAYSIA

Limitation of Liability: *The word "SPECIAL" in item 3 of the fifth paragraph is deleted.*

NEW ZEALAND

What this Warranty Covers: *The following paragraph is added to this section:*

The warranties specified in this section are in addition to any rights you may have under the Consumer Guarantees Act 1993 or other legislation which cannot be excluded or limited. The Consumer Guarantees Act 1993 will not apply in respect of any goods which IBM provides, if you require the goods for the purposes of a business as defined in that Act.

Limitation of Liability: *The following is added to this section:*

Where Machines are not acquired for the purposes of a business as defined in the Consumer Guarantees Act 1993, the limitations in this section are subject to the limitations in that Act.

PEOPLE'S REPUBLIC OF CHINA (PRC)

Governing Law: *The following replaces "laws of the country in which you acquired the Machine" in the first sentence:*

laws of the State of New York, United States of America (except when local law requires otherwise).

PHILIPPINES

Limitation of Liability: *Item 3 in the fifth paragraph is replaced by the following:*

SPECIAL (INCLUDING NOMINAL AND EXEMPLARY DAMAGES), MORAL, INCIDENTAL, OR INDIRECT DAMAGES FOR ANY ECONOMIC CONSEQUENTIAL DAMAGES; OR

Arbitration: The following is added under this heading

Disputes arising out of or in connection with this Statement of Limited Warranty shall be finally settled by arbitration which shall be held in Metro Manila, Philippines in accordance with the laws of the Philippines then in effect. The arbitration award shall be final and binding for the parties without appeal and shall be in writing and set forth the findings of fact and the conclusions of law.

The number of arbitrators shall be three, with each side to the dispute being entitled to appoint one arbitrator. The two arbitrators appointed by the parties shall appoint a third arbitrator who shall act as chairman of the proceedings. Vacancies in the post of chairman shall be filled by the president of the Philippine Dispute Resolution Center, Inc.. Other vacancies shall be filled by the respective nominating party. Proceedings shall continue from the stage they were at when the vacancy occurred.

If one of the parties refuses or otherwise fails to appoint an arbitrator within 30 days of the date the other party appoints its, the first appointed arbitrator shall be the sole arbitrator, provided that the arbitrator was validly and properly appointed.

All proceedings shall be conducted, including all documents presented in such proceedings, in the English language. The English language version of this Statement of Limited Warranty prevails over any other language version.

SINGAPORE

Limitation of Liability: The words "SPECIAL" and "ECONOMIC" in item 3 in the fifth paragraph are deleted.

EUROPE, MIDDLE EAST, AFRICA (EMEA)

THE FOLLOWING TERMS APPLY TO ALL EMEA COUNTRIES:

The terms of this Statement of Limited Warranty apply to Machines purchased from IBM or an IBM reseller.

How to Obtain Warranty Service: If you purchase a Machine in Austria, Belgium, Cyprus, Denmark, Estonia, Finland, France, Germany, Greece, Iceland, Ireland, Italy, Latvia, Liechtenstein, Lithuania, Luxembourg, Monaco, Netherlands, Norway, Portugal, Spain, San Marino, Sweden, Switzerland, United Kingdom or Vatican State, you may obtain warranty service for that Machine in any of those countries from either (1) an IBM reseller approved to perform warranty service or (2) from IBM, provided the Machine has been announced and made available by IBM in the country in which you wish to obtain service. If you purchased a Personal Computer Machine in Albania, Armenia, Belarus, Bosnia and Herzegovina, Bulgaria, Croatia, Czech Republic, Georgia, Hungary, Kazakhstan, Kyrgyzstan, Federal Republic of Yugoslavia, Former Yugoslav Republic of Macedonia (FYROM), Moldova, Poland, Romania, Russia, Slovak Republic, Slovenia, or Ukraine, you may obtain warranty service for that Machine in any of those countries from either (1) an IBM reseller approved to perform warranty service or (2) from IBM.

If you purchase a Machine in a Middle Eastern or African country, you may obtain warranty service for that Machine from the IBM entity within the country of purchase, if that IBM entity provides warranty service in that country, or from an IBM reseller, approved by IBM to perform warranty service on that Machine in that country. Warranty service in Africa is available within 50 kilometers of an IBM approved service provider. You are responsible for transportation costs for Machines located outside 50 kilometers of an IBM approved service provider.

*Add the following paragraph in **Western Europe** (Austria, Belgium, Cyprus, Denmark, Finland, France, Germany, Greece, Iceland, Ireland, Italy, Liechtenstein, Luxembourg, Monaco, Netherlands, Norway, Portugal, Spain, San Marino, Sweden, Switzerland, United Kingdom, Vatican State):*

The warranty for Machines acquired in Western Europe shall be valid and applicable in all Western Europe countries provided the Machines have been announced and made available in such countries.

Governing Law:

The phrase "the laws of the country in which you acquired the Machine" is replaced by:

1) "the laws of Austria" in **Albania, Armenia, Azerbaijan, Belarus, Bosnia-Herzegovina, Bulgaria, Croatia, Georgia, Hungary, Kazakhstan, Kyrgyzstan, FYR Macedonia, Moldova, Poland, Romania, Russia, Slovakia, Slovenia, Tajikistan, Turkmenistan, Ukraine, Uzbekistan, and FR Yugoslavia;** 2) "the laws of France" in **Algeria, Benin, Burkina Faso, Cameroon, Cape Verde, Central African Republic, Chad, Comoros, Congo Republic, Djibouti, Democratic Republic of Congo, Equatorial Guinea, French Guiana, French Polynesia, Gabon, Gambia, Guinea, Guinea-Bissau, Ivory Coast, Lebanon, Madagascar, Mali, Mauritania, Mauritius, Mayotte, Morocco, New Caledonia, Niger, Reunion, Senegal, Seychelles, Togo, Tunisia, Vanuatu, and Wallis & Futuna;** 3) "the laws of Finland" in **Estonia, Latvia, and Lithuania;** 4) "the laws of England" in **Angola, Bahrain, Botswana, Burundi, Egypt, Eritrea, Ethiopia, Ghana, Jordan, Kenya, Kuwait, Liberia, Malawi, Malta, Mozambique, Nigeria, Oman, Pakistan, Qatar, Rwanda, Sao Tome, Saudi Arabia, Sierra Leone, Somalia, Tanzania, Uganda, United Arab Emirates, the United Kingdom, West Bank/Gaza, Yemen, Zambia, and Zimbabwe;** and 5) "the laws of South Africa" in **South Africa, Namibia, Lesotho and Swaziland.**

Jurisdiction: *The following exceptions are added to this section:*

1) In **Austria** the choice of jurisdiction for all disputes arising out of this Statement of Limited Warranty and relating thereto, including its existence, will be the competent court of law in Vienna, Austria (Inner-City); 2) in **Angola, Bahrain, Botswana, Burundi, Egypt, Eritrea, Ethiopia, Ghana, Jordan, Kenya, Kuwait, Liberia, Malawi, Malta, Mozambique, Nigeria, Oman, Pakistan, Qatar, Rwanda, Sao Tome, Saudi Arabia, Sierra Leone, Somalia,**

Tanzania, Uganda, United Arab Emirates, West Bank/Gaza, Yemen, Zambia, and Zimbabwe all disputes arising out of this Statement of Limited Warranty or related to its execution, including summary proceedings, will be submitted to the exclusive jurisdiction of the English courts; 3) in **Belgium and Luxembourg**, all disputes arising out of this Statement of Limited Warranty or related to its interpretation or its execution, the law, and the courts of the capital city, of the country of your registered office and/or commercial site location only are competent; 4) in **France, Algeria, Benin, Burkina Faso, Cameroon, Cape Verde, Central African Republic, Chad, Comoros, Congo Republic, Djibouti, Democratic Republic of Congo, Equatorial Guinea, French Guiana, French Polynesia, Gabon, Gambia, Guinea, Guinea-Bissau, Ivory Coast, Lebanon, Madagascar, Mali, Mauritania, Mauritius, Mayotte, Morocco, New Caledonia, Niger, Reunion, Senegal, Seychelles, Togo, Tunisia, Vanuatu, and Wallis & Futuna** all disputes arising out of this Statement of Limited Warranty or related to its violation or execution, including summary proceedings, will be settled exclusively by the Commercial Court of Paris; 5) in **Russia**, all disputes arising out of or in relation to the interpretation, the violation, the termination, the nullity of the execution of this Statement of Limited Warranty shall be settled by Arbitration Court of Moscow; 6) in **South Africa, Namibia, Lesotho and Swaziland**, both of us agree to submit all disputes relating to this Statement of Limited Warranty to the jurisdiction of the High Court in Johannesburg; 7) in **Turkey** all disputes arising out of or in connection with this Statement of Limited Warranty shall be resolved by the Istanbul Central (Sultanahmet) Courts and Execution Directorates of Istanbul, the Republic of Turkey; 8) in each of the following specified countries, any legal claim arising out of this Statement of Limited Warranty will be brought before, and settled exclusively by, the competent court of a) Athens for **Greece**, b) Tel Aviv-Jaffa for **Israel**, c) Milan for **Italy**, d) Lisbon for **Portugal**, and e) Madrid for **Spain**; and 9) in **the United Kingdom**, both of us agree to submit all disputes relating to this Statement of Limited Warranty to the jurisdiction of the English courts.

Arbitration: *The following is added under this heading:*

In Albania, Armenia, Azerbaijan, Belarus, Bosnia-Herzegovina, Bulgaria, Croatia, Georgia, Hungary, Kazakhstan, Kyrgyzstan, FYR Macedonia, Moldova, Poland, Romania, Russia, Slovakia, Slovenia, Tajikistan, Turkmenistan, Ukraine, Uzbekistan, and FR Yugoslavia all disputes arising out of this Statement of Limited Warranty or related to its violation, termination or nullity will be finally settled under the Rules of Arbitration and Conciliation of the International Arbitral Center of the Federal Economic Chamber in Vienna (Vienna Rules) by three arbitrators appointed in accordance with these rules. The arbitration will be held in Vienna, Austria, and the official language of the proceedings will be English. The decision of the arbitrators will be final and binding upon both parties. Therefore, pursuant to paragraph 598 (2) of the Austrian Code of Civil Procedure, the parties expressly waive the application of paragraph 595 (1) figure 7 of the Code. IBM may, however, institute proceedings in a competent court in the country of installation.

In Estonia, Latvia and Lithuania all disputes arising in connection with this Statement of Limited Warranty will be finally settled in arbitration that will be held in Helsinki, Finland in accordance with the arbitration laws of Finland then in effect. Each party will appoint one arbitrator. The arbitrators will then jointly appoint the chairman. If arbitrators cannot agree on the chairman, then the Central Chamber of Commerce in Helsinki will appoint the chairman.

EUROPEAN UNION (EU)

THE FOLLOWING TERMS APPLY TO ALL EU COUNTRIES:

Consumers have legal rights under applicable national legislation governing the sale of consumer goods. Such rights are not affected by the warranties provided in this Statement of Limited Warranty.

How to Obtain Warranty Service: *The following is added to this section:*

To obtain warranty service from IBM in EU countries, see the telephone listing in Part 3 - Warranty Information.

You may contact IBM at the following address:

IBM Warranty & Service Quality Dept.

PO Box 30

Spango Valley

Greenock

Scotland PA 16 OAH

AUSTRIA, DENMARK, FINLAND, GREECE, ITALY, NETHERLANDS, PORTUGAL, SPAIN, SWEDEN AND SWITZERLAND

Limitation of Liability: *The following replaces the terms of this section in its entirety:*

Except as otherwise provided by mandatory law:

1. IBM's liability for any damages and losses that may arise as a consequence of the fulfillment of its obligations under or in connection with this Statement of Limited Warranty or due to any other cause related to this Statement of Limited Warranty is limited to the compensation of only those damages and losses proved and actually arising as an immediate and direct consequence of the non-fulfillment of such obligations (if IBM is at fault) or of such cause, for a maximum amount equal to the charges you paid for the Machine. For purposes of this item, the term "Machine" includes Machine Code and Licensed Internal Code ("LIC").

The above limitation shall not apply to damages for bodily injuries (including death) and damages to real property and tangible personal property for which IBM is legally liable.

2. **UNDER NO CIRCUMSTANCES IS IBM, ITS SUPPLIERS OR RESELLERS LIABLE FOR ANY OF THE FOLLOWING, EVEN IF INFORMED OF THEIR POSSIBILITY: 1) LOSS OF, OR DAMAGE TO, DATA; 2) INCIDENTAL OR INDIRECT DAMAGES, OR FOR ANY ECONOMIC CONSEQUENTIAL DAMAGES; 3) LOST PROFITS, EVEN IF THEY ARISE AS AN IMMEDIATE CONSEQUENCE OF THE EVENT THAT GENERATED THE DAMAGES; OR 4) LOSS OF BUSINESS, REVENUE, GOODWILL, OR ANTICIPATED SAVINGS.**

FRANCE AND BELGIUM

Limitation of Liability: *The following replaces their terms of this section in its entirety:*

Except as otherwise provided by mandatory law:

1. IBM's liability for any damages and losses that may arise as a consequence of the fulfillment of its obligations under or in connection with this Statement of Limited Warranty is limited to the compensation of only those damages and losses proved and actually arising as an immediate and direct consequence of the non-fulfillment of such obligations (if IBM is at fault), for a maximum amount equal to the charges you paid for the Machine that has caused the damages. For purposes of this item, the term "Machine" includes Machine Code and Licensed Internal Code ("LIC").

The above limitation shall not apply to damages for bodily injuries (including death) and damages to real property and tangible personal property for which IBM is legally liable.

2. **UNDER NO CIRCUMSTANCES IS IBM, ITS SUPPLIERS OR RESELLERS LIABLE FOR ANY OF THE FOLLOWING, EVEN IF INFORMED OF THEIR POSSIBILITY: 1) LOSS OF, OR DAMAGE TO, DATA; 2) INCIDENTAL OR INDIRECT DAMAGES, OR FOR ANY ECONOMIC CONSEQUENTIAL DAMAGES; 3) LOST PROFITS, EVEN IF THEY ARISE AS AN IMMEDIATE CONSEQUENCE OF THE EVENT THAT GENERATED THE DAMAGES; OR 4) LOSS OF BUSINESS, REVENUE, GOODWILL, OR ANTICIPATED SAVINGS.**

THE FOLLOWING TERMS APPLY TO THE COUNTRY SPECIFIED:

AUSTRIA

What this Warranty Covers: *The following replaces the first sentence of the first paragraph of this section:*

The warranty for an IBM Machine covers the functionality of the Machine for its normal use and the Machine's conformity to its Specifications.

The following paragraphs are added to this Section:

The minimum warranty period for Machines is 12 months from the date of delivery. . The limitation period for consumers in action for breach of warranty is the statutory period as a minimum. In case IBM or your reseller is unable to repair an IBM Machine, you can alternatively ask for a partial refund as far as justified by the reduced value of the unrepaired Machine or ask for a cancellation of the respective agreement for such Machine and get your money refunded.

The second paragraph does not apply.

What IBM Will Do to Correct Problems: *The following is added to this section:*

During the warranty period, transportation for delivery of the failing Machine to IBM will be at IBM's expense.

Limitation of Liability: *The following paragraph is added to this section:*

The limitations and exclusions specified in the Statement of Limited Warranty will not apply to damages caused by IBM with fraud or gross negligence and for express warranty.

The following sentence is added to the end of item 2:

IBM's liability under this item is limited to the violation of essential contractual terms in cases of ordinary negligence.

EGYPT

Limitation of Liability: *The following replaces item 2 in this section:*

as to any other actual direct damages, IBM's liability will be limited to the total amount you paid for the Machine that is the subject of the claim. For purposes of this item, the term "Machine" includes Machine Code and Licensed Internal Code (LIC).

Applicability of suppliers and resellers (unchanged).

FRANCE

Limitation of Liability: *The following replaces the second sentence of the first paragraph of this section:*

In such instances, regardless of the basis on which you are entitled to claim damages from IBM, IBM is liable for no more than: *(items 1 and 2 unchanged).*

GERMANY

What this Warranty Covers: *The following replaces the first sentence of the first paragraph of this section:*

The warranty for an IBM Machine covers the functionality of the Machine for its normal use and the Machine's conformity to its Specifications.

The following paragraphs are added to this section:

The minimum warranty period for Machines is twelve months. In case IBM or your reseller is unable to repair an IBM Machine, you can alternatively ask for a partial refund as far as justified by the reduced value of the unrepaired Machine or ask for a cancellation of the respective agreement for such Machine and get your money refunded.

The second paragraph does not apply.

What IBM Will Do to Correct Problems: *The following is added to this section:*

During the warranty period, transportation for delivery of the failing Machine to IBM will be at IBM's expense.

Limitation of Liability: *The following paragraph is added to this section:*

The limitations and exclusions specified in the Statement of Limited Warranty will not apply to damages caused by IBM with fraud or gross negligence and for express warranty.

The following sentence is added to the end of item 2:

IBM's liability under this item is limited to the violation of essential contractual terms in cases of ordinary negligence.

HUNGARY

Limitation of Liability: *The following is added at the end of this section:*

The limitation and exclusion specified herein shall not apply to liability for a breach of contract damaging life, physical well-being, or health that has been caused intentionally, by gross negligence, or by a criminal act.

The parties accept the limitations of liability as valid provisions and state that the Section 314.(2) of the Hungarian Civil Code applies as the acquisition price as well as other advantages arising out of the present Statement of Limited Warranty balance this limitation of liability.

IRELAND

What this Warranty Covers: *The following is added to this section:*

Except as expressly provided in these terms and conditions, all statutory conditions, including all warranties implied, but without prejudice to the generality of the foregoing all warranties implied by the Sale of Goods Act 1893 or the Sale of Goods and Supply of Services Act 1980 are hereby excluded.

Limitation of Liability: *The following replaces the terms of this section in its entirety:*

For the purposes of this section, a "Default" means any act, statement, omission, or negligence on the part of IBM in connection with, or in relation to, the subject matter of this Statement of Limited Warranty in respect of which IBM is legally liable to you, whether in contract or tort. A number of Defaults which together result in, or contribute to, substantially the same loss or damage will be treated as one Default occurring on the date of occurrence of the last such Default.

Circumstances may arise where, because of a Default, you are entitled to recover damages from IBM.

This section sets out the extent of IBM's liability and your sole remedy.

1. IBM will accept unlimited liability for death or personal injury caused by the negligence of IBM.
2. Subject always to the Items for Which IBM is Not Liable below, IBM will accept unlimited liability for physical damage to your tangible property resulting from the negligence of IBM.
3. Except as provided in items 1 and 2 above, IBM's entire liability for actual damages for any one Default will not in any event exceed the greater of 1) EUR 125,000, or 2) 125% of the amount you paid for the Machine directly relating to the Default.

Items for Which IBM is Not Liable

Save with respect to any liability referred to in item 1 above, under no circumstances is IBM, its suppliers or resellers liable for any of the following, even if IBM or they were informed of the possibility of such losses:

1. loss of, or damage to, data;
2. special, indirect, or consequential loss; or
3. loss of profits, business, revenue, goodwill, or anticipated savings.

SLOVAKIA

Limitation of Liability: *The following is added to the end of the last paragraph:*

The limitations apply to the extent they are not prohibited under §§ 373-386 of the Slovak Commercial Code.

SOUTH AFRICA, NAMIBIA, BOTSWANA, LESOTHO AND SWAZILAND

Limitation of Liability: *The following is added to this section:*

IBM's entire liability to you for actual damages arising in all situations involving nonperformance by IBM in respect of the subject matter of this Statement of Warranty will be limited to the charge paid by you for the individual Machine that is the subject of your claim from IBM.

UNITED KINGDOM

Limitation of Liability: *The following replaces the terms of this section in its entirety:*

For the purposes of this section, a "Default" means any act, statement, omission, or negligence on the part of IBM in connection with, or in relation to, the subject matter of this Statement of Limited Warranty in respect of which IBM is legally liable to you, whether in contract or tort. A number of Defaults which together result in, or contribute to, substantially the same loss or damage will be treated as one Default.

Circumstances may arise where, because of a Default, you are entitled to recover damages from IBM.

This section sets out the extent of IBM's liability and your sole remedy.

1. IBM will accept unlimited liability for:
 - a. death or personal injury caused by the negligence of IBM; and
 - b. any breach of its obligations implied by Section 12 of the Sale of Goods Act 1979 or Section 2 of the Supply of Goods and Services Act 1982, or any statutory modification or re-enactment of either such Section.
2. IBM will accept unlimited liability, subject always to the Items for Which IBM is Not Liable below, for physical damage to your tangible property resulting from the negligence of IBM.
3. IBM's entire liability for actual damages for any one Default will not in any event, except as provided in items 1 and 2 above, exceed the greater of 1) Pounds Sterling 75,000, or 2) 125% of the total purchase price payable or the charges for the Machine directly relating to the Default.

These limits also apply to IBM's suppliers and resellers. They state the maximum for which IBM and such suppliers and resellers are collectively responsible.

Items for Which IBM is Not Liable

Save with respect to any liability referred to in item 1 above, under no circumstances is IBM or any of its suppliers or resellers liable for any of the following, even if IBM or they were informed of the possibility of such losses:

1. loss of, or damage to, data;
2. special, indirect, or consequential loss; or
3. loss of profits, business, revenue, goodwill, or anticipated savings.

Part 3 - Warranty Information

This Part 3 provides information regarding the warranty applicable to your Machine, including the warranty period and type of warranty service IBM provides.

Warranty Period

The warranty period may vary by country or region and is specified in the table below. NOTE: "Region" means either Hong Kong or Macau Special Administrative Region of China.

Multi-Burner Plus

| Country or Region of Purchase | Warranty Period | Type of Warranty Service |
|-------------------------------|-----------------|--------------------------|
| Worldwide | 1 year | 1, 4 |

A warranty period of 1 year on parts and 1 year on labor means that IBM provides warranty service without charge for parts and labor during the 1 year warranty period.

Types of Warranty Service

If required, IBM provides repair or exchange service depending on the type of warranty service specified for your Machine in the above table and as described below. Warranty service may be provided by your reseller if approved by IBM to perform warranty service. Scheduling of service will depend upon the time of your call and is subject to parts availability. Service levels are response time objectives and are not guaranteed. The specified level of warranty service may not be available in all worldwide locations, additional charges may apply outside IBM's normal service area, contact your local IBM representative or your reseller for country and location specific information.

1. Customer Replaceable Unit ("CRU") Service

IBM will ship CRU parts to you for your replacement. If IBM instructs you to return the replaced CRU, you are responsible for returning it to IBM in accordance with IBM's instructions. If you do not return the defective CRU, if IBM so instructs, within 30 days of your receipt of the replacement CRU, IBM may charge you for the replacement.

2. On-site Service

IBM or your reseller will either repair or exchange the failing Machine at your location and verify its operation. You must provide suitable working area to allow disassembly and reassembly of the IBM Machine. The area must be clean, well lit and suitable for the purpose. **For some Machines, certain repairs may require sending the Machine to an IBM service center.**

3. Courier or Depot Service¹

You will disconnect the failing Machine for collection arranged by IBM. IBM will provide you with a shipping container for you to return your Machine to a designated service center. A courier will pick up your Machine and deliver it to the designated service center. Following its repair or exchange, IBM will arrange the return delivery of the Machine to your location. You are responsible for its installation and verification.

4. Customer Carry-In or Mail-In Service

You will deliver or mail as IBM specifies (prepaid unless IBM specifies otherwise) the failing Machine suitably packaged to a location IBM designates. After IBM has repaired or exchanged the Machine, IBM will make it available for your collection or, for Mail-in Service, IBM will return it to you at IBM's expense, unless IBM specifies otherwise. You are responsible for the subsequent installation and verification of the Machine.

The IBM Machine Warranty worldwide web site at http://www.ibm.com/servers/support/machine_warranties/ provides a worldwide overview of IBM's Limited Warranty for Machines, a Glossary of IBM definitions, Frequently Asked Questions (FAQs) and Support by Product (Machine) with links to Product Support pages. **The IBM Statement of Limited Warranty is also available on this site in 29 languages.**

To obtain warranty service contact IBM or your IBM reseller. In Canada or the United States, call 1-800-IBM-SERV (426-7378). For other countries, see the telephone numbers below.

1. This type of service is called ThinkPad EasyServ or EasyServ in some countries.

Phone numbers are subject to change without notice. For the latest phone number list, go to www.ibm.com/pc/support and click **Support Phone List**.

| Country or Region | Telephone Number | Country or Region | Telephone Number |
|--------------------------|--|-------------------|-------------------|
| Argentina | 0800-666-0011 | Malaysia | 03-7727-7800 |
| Australia | 1300-130-426 | Mexico | 001-866-434-2080 |
| Austria | 01-24592-5901 | Netherlands | 020-514-5770 |
| Belgium | Dutch 02-210-9820 French 02-210-9800 | New Zealand | 0800-446-149 |
| Bolivia | 0800-0189 | Norway | 66 81 11 00 |
| Brazil | 55-11-3889-8986 | Peru | 0-800-50-866 |
| Canada | 1-800-565-3344 Toronto 416-383-3344 | Philippines | 632-995-2225 |
| Chile | 800-224-488 | Portugal | 21-791 51 47 |
| China (PRC) | 800-810-1818 | Russia | 095-940-2000 |
| China (Hong Kong S.A.R.) | 852-2825-7799 | Singapore | 1800-840-9911 |
| Columbia | 980-912-3021 | Spain | 91-662 49 16 |
| Denmark | 45 20 82 00 | Sweden | 08-477 4420 |
| Ecuador | 1-800-426911 (option #4) | Switzerland | 058-333-09-00 |
| Finland | 09-459 69 60 | Taiwan | 886-2-2725-9799 |
| France | 02 38 55 74 50 | Thailand | 66-2-273-4000 |
| Germany | 07032-1549 201 | Turkey | 00-800-446-32-041 |
| Indonesia | 021-523-8535 | United Kingdom | 0-1475-555 055 |
| Ireland | 01-815-9202 | United States | 1-800-426-7378 |
| Italy | 02-7031-6101 | Uruguay | 000-411-005-6649 |
| Japan | Consumer customers 0120-887-870 Business customers 0120-887-874 | Venezuela | 0-800-100-2011 |
| Luxembourg | 298-977 5063 | Vietnam | 848-8295-160 |

Dodatek F. Notices

IBM may not offer the products, services, or features discussed in this document in all countries. Consult your local IBM representative for information on the products and services currently available in your area. Any reference to an IBM product, program, or service is not intended to state or imply that only that IBM product, program, or service may be used. Any functionally equivalent product, program, or service that does not infringe any IBM intellectual property right may be used instead. However, it is the user's responsibility to evaluate and verify the operation of any non-IBM product, program, or service.

IBM may have patents or pending patent applications covering subject matter described in this document. The furnishing of this document does not give you any license to these patents. You can send license inquiries, in writing, to:

*IBM Director of Licensing
IBM Corporation
North Castle Drive
Armonk, NY 10504-1785
U.S.A.*

INTERNATIONAL BUSINESS MACHINES CORPORATION PROVIDES THIS PUBLICATION "AS IS" WITHOUT WARRANTY OF ANY KIND, EITHER EXPRESS OR IMPLIED, INCLUDING, BUT NOT LIMITED TO, THE IMPLIED WARRANTIES OF NON-INFRINGEMENT, MERCHANTABILITY OR FITNESS FOR A PARTICULAR PURPOSE. Some jurisdictions do not allow disclaimer of express or implied warranties in certain transactions, therefore, this statement may not apply to you.

This information could include technical inaccuracies or typographical errors. Changes are periodically made to the information herein; these changes will be incorporated in new editions of the publication. IBM may make improvements and/or changes in the product(s) and/or the program(s) described in this publication at any time without notice.

IBM may use or distribute any of the information you supply in any way it believes appropriate without incurring any obligation to you.

Any references in this publication to non-IBM Web sites are provided for convenience only and do not in any manner serve as an endorsement of those Web sites. The materials at those Web sites are not part of the materials for this IBM product, and use of those Web sites is at your own risk.

Trademarks

The following terms are trademarks of the IBM Corporation in the United States or other countries or both:

IBM
IBM logo
ThinkPad

Microsoft and Windows are trademarks of Microsoft Corporation in the United States, other countries, or both.

Intel and Pentium are trademarks or registered trademarks of Intel Corporation in the United States, other countries, or both

Other company, product, and service names may be trademarks or service marks of others.

Electronic emissions notices

IBM Multi-Burner Plus

Federal Communications Commission (FCC) statement

Note: This equipment has been tested and found to comply with the limits for a Class B digital device, pursuant to Part 15 of the FCC Rules. These limits are designed to provide reasonable protection against harmful interference in a residential installation. This equipment generates, uses, and can radiate radio frequency energy and, if not installed and used in accordance with the instructions, may cause harmful interference to radio communications. However, there is no guarantee that interference will not occur in a particular installation. If this equipment does cause harmful interference to radio or television reception, which can be determined by turning the equipment off and on, the user is encouraged to try to correct the interference by one or more of the following measures:


- Reorient or relocate the receiving antenna.
- Increase the separation between the equipment and receiver.
- Connect the equipment into an outlet on a circuit different from that to which the receiver is connected.
- Consult an IBM authorized dealer or service representative for help.

Properly shielded and grounded cables and connectors must be used in order to meet FCC emission limits. Proper cables and connectors are available from IBM authorized dealers. IBM is not responsible for any radio or television interference caused by using other than recommended cables and connectors or by unauthorized changes or modifications to this equipment. Unauthorized changes or modifications could void the user's authority to operate the equipment.

This device complies with Part 15 of the FCC Rules. Operation is subject to the following two conditions: (1) this device may not cause harmful interference, and (2) this device must accept any interference received, including interference that may cause undesired operation.

Responsible party:

International Business Machines Corporation
New Orchard Road
Armonk, NY 10504
Telephone: 1-919-543-2193

 Tested To Comply
With FCC Standards
FOR HOME OR OFFICE USE

Industry Canada Class B emission compliance statement

This Class B digital apparatus complies with Canadian ICES-003.

Avis de conformité a la réglementation d'Industrie Canada

Cet appareil numérique de la classe B est conforme à la norme NMB-003 du Canada.

Deutsche EMV-Direktive (electromagnetische Verträglichkeit)

Zulassungsbeseinigungslaut dem Deutschen Gesetz über die elektromagnetische Verträglichkeit von Geräten (EMVG) vom 30. August 1995 (bzw. der EMC EG Richtlinie 89/336):

Dieses Gerät ist berechtigt in Übereinstimmung mit dem Deutschen EMVG das EG-Konformitätszeichen - CE - zu führen. Verantwortlich für die Konformitätserklärung nach Paragraph 5 des EMVG ist die:

IBM Deutschland Informationssysteme GmbH, 70548 Stuttgart.

Informationen in Hinsicht EMVG Paragraph 3 Abs. (2) 2:

| |
|--|
| Das Gerät erfüllt die Schutzanforderungen nach EN 55024:1998 und EN 55022:1998 Klasse B. |
|--|

EN 55022 Hinweis:

“Wird dieses Gerät in einer industriellen Umgebung betrieben (wie in EN 55022:B festgelegt), dann kann es dabei eventuell gestört werden. In solch einem FA11 ist der Abstand bzw. die Abschirmung zu der industriellen Störquelle zu vergrößern.”

Anmerkung:

Um die Einhaltung des EMVG sicherzustellen sind die Geräte, wie in den IBM Handbüchern angegeben, zu installieren und zu betreiben.

European Union - emission directive

This product is in conformity with the protection requirements of EU Council Directive 89/336/ECC on the approximation of the laws of the Member States relating to electromagnetic compatibility.

IBM can not accept responsibility for any failure to satisfy the protection requirements resulting from a non-recommended modification of the product, including the fitting of non-IBM option cards.

This product has been tested and found to comply with the limits for Class B Information Technology Equipment according to European Standard EN 55022. The limits for Class B equipment were derived for typical residential environments to provide reasonable protection against interference with licensed communication devices.

Union Européenne - Directive Conformité électromagnétique

Ce produit est conforme aux exigences de protection de la Directive 89/336/EEC du Conseil de l'UE sur le rapprochement des lois des États membres en matière de compatibilité électromagnétique.

IBM ne peut accepter aucune responsabilité pour le manquement aux exigences de protection résultant d'une modification non recommandée du produit, y compris l'installation de cartes autres que les cartes IBM.

Ce produit a été testé et il satisfait les conditions de l'équipement informatique de Classe B en vertu de Standard européen EN 55022. Les conditions pour l'équipement de Classe B ont été définies en fonction d'un contexte résidentiel ordinaire afin de fournir une protection raisonnable contre l'interférence d'appareils de communication autorisés.

Unione Europea - Directiva EMC (Conformidad electromagnética)

Este producto satisface los requisitos de protección del Consejo de la UE, Directiva 89/336/CEE en lo que a la legislación de los Estados Miembros sobre compatibilidad electromagnética se refiere.

IBM no puede aceptar responsabilidad alguna si este producto deja de satisfacer dichos requisitos de protección como resultado de una modificación no recomendada del producto, incluyendo el ajuste de tarjetas de opción que no sean IBM.

Este producto ha sido probado y satisface los límites para Equipos Informáticos Clase B de conformidad con el Estándar Europeo EN 55022. Los límites para los equipos de Clase B se han establecido para entornos residenciales típicos a fin de proporcionar una protección razonable contra las interferencias con dispositivos de comunicación licenciados.

Union Europea - Normativa EMC

Questo prodotto è conforme alle normative di protezione ai sensi della Direttiva del Consiglio dell'Unione Europea 89/336/CEE sull'armonizzazione legislativa degli stati membri in materia di compatibilità elettromagnetica.

IBM non accetta responsabilità alcuna per la mancata conformità alle normative di protezione dovuta a modifiche non consigliate al prodotto, compresa l'installazione di schede e componenti di marca diversa da IBM.

Le prove effettuate sul presente prodotto hanno accertato che esso rientra nei limiti stabiliti per le apparecchiature di informatica Classe B ai sensi della Norma Europea EN 55022. I limiti delle apparecchiature della Classe B sono stati stabiliti al fine di fornire ragionevole protezione da interferenze mediante dispositivi di comunicazione in concessione in ambienti residenziali tipici.

이 기기는 가정용으로 전자파 적합등록을 한 기기로서
주거지역에서는 물론 모든 지역에서 사용할 수 있습니다.

この装置は、情報処理装置等電波障害自主規制協議会（VCCI）の基準に基づくクラスB情報技術装置です。この装置は、家庭環境で使用することを目的としていますが、この装置がラジオやテレビジョン受信機に近接して使用されると、受信障害を引き起こすことがあります。
取扱説明書に従って正しい取り扱いをして下さい。

Japanese statement of compliance for products less than or equal to 20 A per phase

高調波ガイドライン適合品



Číslo položky: 73P3309

Vytištěno v Dánsku společností IBM Danmark A/S.

(1P) P/N: 73P3309

