



IBM Multi-Burner Plus: Guia do Usuário



IBM Multi-Burner Plus: Guia do Usuário

Nota: Antes de utilizar estas informações e o produto que elas suportam, leia as informações no Apêndice D, “Service and Support”, Apêndice E, “IBM Statement of Limited Warranty - Z125-4753-0804/2004” e no Apêndice G, “Notices”.

Índice

Segurança: Leia Primeiro	v
Pautas Gerais sobre Segurança	vii
Conserto	vii
Cabos de Alimentação e Adaptadores de Energia.	vii
Cabos de Extensão e Dispositivos Relacionados	viii
Plugues e Tomadas	viii
Baterias	viii
Calor e Ventilação do Produto	ix
Segurança da Unidade de CD e DVD.	ix
Sobre este Manual	xi
Registrando seu Produto	xi
Capítulo 1. Introdução	1-1
Descrição do Produto	1-1
Descrição do Software	1-1
Requisitos de Instalação	1-2
Antes de Começar	1-2
Tomando Precauções	1-2
Controles e Conectores da Unidade	1-3
Capítulo 2. Instalação	2-1
Instalando a Unidade	2-1
Etapa 1. Abrindo o Computador	2-1
Etapa 2. Desempacotando a Unidade	2-1
Etapa 3. Definindo os Jumpers de Configuração	2-1
Etapa 4. Montando a Unidade no Compartimento	2-2
Etapa 5. Conectando os Cabos à Unidade	2-2
Etapa 6. Concluindo a Instalação do Hardware	2-3
Etapa 7. Instalando o Software.	2-3
Etapa 8. Configurando o Sistema para Reprodução de CD	2-3
Utilizando a Unidade	2-4
Utilizando Mídia Gravável	2-4
Utilizando Mídia de DVD-RAM de Face Simples e Dupla Face	2-4
Removendo o Disco do Cartucho	2-4
Utilizando Discos de CD-R e de CD-RW	2-5
Utilizando a Unidade com CDs e DVDs	2-6
Prendendo um Disco em uma Unidade Montada na Posição Vertical	2-7
Ejetando um Disco Manualmente	2-7
Utilizando o Software DVD Player	2-7
Antes de Utilizar o Software	2-8
Utilizando o DVD Player	2-8
Alterando o Código de Região do DVD.	2-8
Utilizando o DLA (Drive Letter Access).	2-9
Utilizando RecordNow	2-9
Projetos do RecordNow	2-9
Criando um CD ou DVD Inicializável	2-10
Sobre Imagens de CD e DVD.	2-10
Utilizando o Intervideo WinDVD Creator.	2-10
Mantendo a Unidade	2-11
Manuseando e Cuidando de um Disco.	2-11
Cuidando da Unidade	2-11

Apêndice A. Especificações Sobre o Produto	A-1
Apêndice B. Resolução de Problemas	B-1
Apêndice C. Personalizando as Definições de Configuração do Driver de Dispositivo	C-1
Ativando o DMA no Windows Me	C-1
Ativando o DMA no Windows 2000 Professional	C-1
Ativando o DMA no Windows XP	C-2
Ativando a Extração de Áudio Digital	C-2
Apêndice D. Service and Support	D-1
Online technical support	D-1
Telephone technical support	D-1
Apêndice E. IBM Statement of Limited Warranty - Z125-4753-0804/2004	E-1
Part 1 - General Terms	E-1
Part 2 - Country-unique Terms	E-3
Part 3 - Warranty Information	E-13
Warranty Period	E-13
Types of Warranty Service	E-13
Worldwide telephone list	E-14
Apêndice F. Guarantee supplement for Mexico	F-1
Apêndice G. Notices	G-1
Trademarks	G-1
Electronic emissions notices	G-2
Federal Communications Commission (FCC) statement	G-2

Segurança: Leia Primeiro

Before installing this product, read the Safety Information.

مج، يجب قراءة دات السلامة

Antes de instalar este produto, leia as Informações sobre Segurança.

在安装本产品之前，请仔细阅读 **Safety Information** (安全信息)。

Prije instalacije ovog produkta obavezno pročitajte Sigurnosne Upute.

Před instalací tohoto produktu si přečtěte příručku bezpečnostních instrukcí.

Læs sikkerhedsforskrifterne, før du installerer dette produkt.

Ennen kuin asennat tämän tuotteen, lue turvaohjeet kohdasta Safety Information.

Avant d'installer ce produit, lisez les consignes de sécurité.

Vor der Installation dieses Produkts die Sicherheitshinweise lesen.

Πριν εγκαταστήσετε το προϊόν αυτό, διαβάστε τις πληροφορίες ασφάλειας (safety information).

לפני שתתקינו מוצר זה, קראו את הוראות הבטיחות.

A termék telepítése előtt olvassa el a Biztonsági előírásokat!

Prima di installare questo prodotto, leggere le Informazioni sulla Sicurezza.

製品の設置の前に、安全情報をお読みください。

본 제품을 설치하기 전에 안전 정보를 읽으십시오.

Пред да се инсталира овој продукт, прочитајте информацијата за безбедност.

Lees voordat u dit product installeert eerst de veiligheidsvoorschriften.

Les sikkerhetsinformasjonen (Safety Information) før du installerer dette produktet.

Przed zainstalowaniem tego produktu, należy zapoznać się z książką "Informacje dotyczące bezpieczeństwa" (Safety Information).

Antes de instalar este produto, leia as Informações sobre Segurança.

Перед установкой продукта прочтите инструкции по технике безопасности.

Pred inštaláciou tohto produktu si prečítajte bezpečnostné informácie.

Pred namestitvijo tega proizvoda preberite Varnostne informacije.

Antes de instalar este producto lea la información de seguridad.

Läs säkerhetsinformationen innan du installerar den här produkten.

安裝本產品之前，請先閱讀「安全資訊」。

Pautas Gerais sobre Segurança

Sempre observe as seguintes precauções para reduzir o risco de ferimentos e dano à propriedade.

Conserto

Não tente consertar um produto você mesmo a menos que tenha sido instruído para tal pelo IBM HelpCenter. Utilize apenas um fornecedor de serviços autorizado IBM que seja certificado para consertar o produto específico.

Nota: Algumas peças podem receber upgrade ou serem substituídas pelo cliente. Essas peças são referidas como Unidades Substituíveis pelo Cliente ou CRUs. A IBM identifica de forma clara as CRUs como tais e fornece documentação com instruções aos clientes quando apropriado para a substituição dessas peças. É necessário seguir atentamente todas as instruções ao executar tais substituições. Sempre certificar-se de que a alimentação esteja desligada e que o produto esteja desconectado de qualquer fonte de alimentação antes de tentar a substituição. Se tiver qualquer dúvida ou preocupação, entre em contato com o IBM HelpCenter.

Cabos de Alimentação e Adaptadores de Energia

Utilize apenas os cabos de alimentação e os adaptadores de energia fornecidos pelo fabricante do produto.

Nunca enrole um cabo de alimentação em torno do adaptador de energia ou de outro objeto. Fazer isso pode forçar o cabo, de maneira que ele desgaste, quebre ou dobre. Isso pode apresentar um risco de segurança.

Sempre roteie os cabos de alimentação para que ninguém pise, tropece e não sejam apertados por objetos.

Proteja o cabo e os adaptadores de energia contra líquidos. Por exemplo, não deixe o cabo ou adaptador de energia próximo a pias, canos, banheiros e nem em pisos que sejam limpos com líquidos de limpeza. Os líquidos podem causar um curto-circuito, especialmente se o cabo ou o adaptador de energia tiverem sido gastos por má utilização. Os líquidos também podem causar uma corrosão gradual dos terminais do cabo de alimentação e/ou terminais do conector no adaptador que podem eventualmente resultar em superaquecimento.

Sempre conecte os cabos de alimentação e cabos de sinal na ordem correta e assegure-se de que todos os conectores do cabo de alimentação estejam conectados firmemente e por inteiro nos receptáculos.

Não utilize adaptadores de energia cujos pinos de entrada AC estejam corroídos e/ou mostrem sinais de superaquecimento (como plástico deformado) na entrada AC ou em qualquer lugar no adaptador de energia.

Não utilize cabos de alimentação cujos contatos elétricos em alguma extremidade mostrem sinais de corrosão ou superaquecimento ou se o cabo de alimentação parecer ter sido danificado de alguma forma.

Cabos de Extensão e Dispositivos Relacionados

Assegure-se de que os cabos de extensão, estabilizadores de voltagem, fontes de alimentação ininterrupta e cabos de alimentação utilizados sejam adequados para manipular os requisitos elétricos do produto. Nunca sobrecarregue esses dispositivos. Se cabos de alimentação forem utilizados, a carga não deve exceder a taxa de entrada do cabo de alimentação. Consulte um electricista para obter informações adicionais se você tiver dúvidas sobre cargas de alimentação, requisitos de alimentação e taxas de entrada.

Plugues e Tomadas

Se um receptáculo (tomada de força) que você pretenda utilizar com o equipamento do computador aparente estar danificado ou corroído, não utilize a tomada até que ela seja substituída por um electricista qualificado.

Não entorte nem modifique o plugue. Se o plugue estiver danificado, entre em contato com o fabricante para obter uma substituição.

Alguns produtos são equipados com um plugue de três pinos. Esse plugue encaixa apenas em uma tomada elétrica aterrada. Esse é um recurso de segurança. Não inutilize esse recurso de segurança tentando inseri-lo em uma tomada não aterrada. Se não for possível inserir o plugue na tomada, entre em contato com um electricista para obter um adaptador de tomada aprovado ou para substituir a tomada com uma que permita esse recurso de segurança. Nunca sobrecarregue uma tomada. A carga geral do sistema não deve exceder 80 por cento da taxa do circuito da ramificação. Consulte um electricista para obter informações adicionais se você tiver dúvidas sobre cargas de alimentação e taxas do circuito da ramificação.

Certifique-se de que a tomada de força utilizada esteja ligada corretamente, facilmente acessível e localizada próxima ao equipamento. Não estenda completamente os cabos de alimentação de maneira que possa forçá-los.

Conecte e desconecte o equipamento da tomada com cuidado

Baterias

Todos os computadores pessoais IBM contêm uma bateria não recarregável no formato de uma moeda para fornecer energia ao clock do sistema. Além disso, muitos produtos móveis como os PCs notebook ThinkPad utilizam um conjunto de baterias recarregável para fornecer energia ao sistema durante o modo portátil. As baterias fornecidas pela IBM para utilização com o produto tiveram sua compatibilidade testada e devem ser substituídas apenas por peças aprovadas pela IBM.

Nunca tente abrir ou consertar nenhuma bateria. Não esmague, perfure ou incinere as baterias nem cause curto-circuito nos contatos de metal. Não exponha a bateria à água ou outros líquidos. Recarregue o conjunto de bateria estritamente de acordo com as instruções incluídas na documentação do produto.

Um abuso ou manejo incorreto da bateria pode fazer com que ela superaqueça, o que pode causar a saída de gases ou chamas do pacote de bateria ou bateria em forma de moeda. Se a bateria estiver danificada ou se você notar algum vazamento ou a formação de materiais estranhos nas extremidades da bateria, pare de utilizá-la e obtenha uma substituição do fabricante da bateria.

As baterias podem degradar se forem deixadas sem utilização por longos períodos de tempo. Para algumas baterias recarregáveis (especialmente as baterias de Lítio Íon), deixar uma bateria não utilizada em um estado descarregado pode aumentar o risco de um curto-circuito na bateria, o que pode diminuir sua vida útil e também gerar um risco de segurança. Não deixe baterias recarregáveis de Lítio Íon completamente descarregadas nem guarde essas baterias em um estado descarregado.

Calor e Ventilação do Produto

Os computadores geram calor quando estão ligados e quando as baterias estão sendo carregadas. Os PCs notebook podem gerar uma quantidade significativa de calor devido a seu tamanho compacto. Sempre siga estas precauções básicas:

- Não deixe a base do computador em contato com seu colo ou qualquer parte do corpo por um longo período quando o computador estiver funcionando ou quando a bateria estiver carregando. O computador produz um pouco de calor durante a operação normal. O contato prolongado com o corpo pode causar desconforto ou até mesmo uma queimadura de pele.
- Não opere o computador nem carregue a bateria próximo a materiais inflamáveis ou em ambientes com explosivos.
- Os orifícios de ventilação, ventiladores e/ou dissipadores de calor são fornecidos com o produto para dar segurança, conforto e uma operação confiável. Esses recursos podem ficar inadvertidamente bloqueados ao colocar o produto em uma cama, sofá, tapete ou outra superfície flexível. Nunca bloqueie, cubra ou desative esses recursos.

Segurança da Unidade de CD e DVD

As unidades de CD e DVD giram os discos a altas velocidades. Se um CD ou DVD estiver rachado ou de alguma forma fisicamente danificado, é possível que o disco se quebre ou mesmo estilhaçe quando a unidade de CD estiver em utilização. Para se proteger contra possíveis ferimentos nesta situação e para reduzir o risco de danos à máquina, faça o seguinte:

- Sempre guarde os discos de CD/DVD em suas embalagens originais
- Nunca exponha os discos de CD/DVD à luz solar direta e mantenha-os longe de fontes diretas de calor
- Remova os discos de CD/DVD do computador quando não estiverem em uso
- Não dobre ou entorte os discos de CD/DVD nem os force no computador ou sua embalagem
- Verifique se há danos nos discos de CD/DVD antes de cada uso. Não utilize discos rachados ou danificados

Sobre este Manual

Este guia contém informações sobre a IBM® Multi-Burner Plus e está disponível nos seguintes idiomas:

- Português do Brasil
- Tcheco
- Inglês
- Francês
- Alemão
- Italiano
- Japonês
- Chinês Simplificado
- Eslovaco
- Espanhol
- Chinês Tradicional
- Turco

O guia está dividido nas seguintes partes:

Capítulo 1, "Introdução"

Este capítulo contém descrições do produto e de software e requisitos de instalação para a IBM Multi-Burner Plus.

Capítulo 2, "Instalação"

Este capítulo contém as instruções de instalação de hardware e software e informações operacionais da IBM Multi-Burner Plus.

Apêndices

Os apêndices contém informações sobre

- Especificações do produto
- Solução de problemas
- Personalização das definições de configuração do driver de dispositivo
- Ajuda e serviço
- Garantia e avisos

Não esqueça de guardar o comprovante de compra. Ele pode ser necessário para a solicitação do serviço de garantia.

Registrando seu Produto

Obrigado por adquirir este produto IBM. Reserve alguns minutos para registrar seu produto e fornecer informações que ajudarão a IBM a melhor servi-lo futuramente. Seu feedback é importante para desenvolvermos produtos e serviços úteis, bem como para desenvolvermos melhores formas de nos comunicarmos com você. Registre seu produto no Web site da IBM no endereço:

<http://www.ibm.com/pc/register>

A IBM enviará a você informações e atualizações sobre o produto registrado, a menos que seja indicado no questionário do site que você não deseja receber informações adicionais.

Capítulo 1. Introdução

Este capítulo contém descrições do produto e do software e requisitos de instalação para a IBM Multi-Burner Plus.

Descrição do Produto

Este pacote de opcionais destina-se a aplicativos de multimídia. A unidade é fornecida com um CD que contém o software para os seguintes sistemas operacionais:

- Microsoft® Windows® 2000 Professional
- Microsoft Windows Millennium Edition (Me)
- Microsoft Windows XP

O pacote de opcionais contém o seguinte:

- *CD de Software e do Guia do Usuário* (contém o Guia do Usuário da Multi-Burner Plus e os Aplicativos de Software)
- Unidade IBM Multi-Burner Plus
- Quatro parafusos de montagem (M3 x 5 mm, para slot);
- Cabo IDE
- *Guia de Inicialização Rápida da IBM Multi-Burner Plus*
- *O Laser Safety Guide*

Entre em contato com o local de compra se um item estiver faltando ou danificado. Certifique-se de guardar o comprovante de compra; ele pode ser necessário para a solicitação do serviço de garantia. Consulte Apêndice D, "Service and Support", na página D-1 para obter informações sobre suporte técnico.

A Multi-Burner Plus é compatível com a especificação DVD Forum DVD-Multi Recorder e pode gravar e ler mídia de DVD-RAM, DVD-RW e DVD-R (em geral, 650 nm). A unidade também pode gravar e ler os formatos DVD+RW Alliance DVD+RW e DVD+R. Além disso, a unidade pode gravar em mídia CD-R, CD-RW, (Padrão, Alta Velocidade, Ultra Velocidade e Ultra Velocidade+) e utilizar a tecnologia de prevenção de subexecução de buffer para gravação confiável de CD e DVD. A Multi-Burner Plus pode ler vários outros formatos, incluindo Vídeo DVD, CD de Vídeo, CD de áudio, sessão múltipla, CDS de XA (Extended Architecture) e CDs de Fotografia da Kodak. A Multi-Burner Plus foi projetada para ser instalada em um computador que utiliza arquiteturas IDE (Integrated Drive Electronics) ou EIDE (Enhanced Integrated Drive Electronics).

Descrição do Software

O *CD de Software e do Guia do Usuário da IBM Multi-Burner Plus* contém o seguinte software:

- **Intervideo WinDVD Creator**

Esse software permite gravar arquivos de vídeo em mídia de DVD-RW, DVD-R, DVD+RW e DVD+R que podem ser reproduzidos na maioria dos aparelhos de DVD independentes. Também é possível utilizar este software para editar e modificar seus próprios recursos de vídeo, antes da gravação. A gravação em DVD-RAM também é suportada.

Se você tiver um dispositivo de captura analógico ou IEEE 1394 instalado no computador, poderá utilizar este software para gravar vídeo a partir de uma câmera.

- **IBM DLA (Drive Letter Access)**

Esse software permite gravar diretamente na mídia de CD e DVD utilizando a letra de unidade como se estivesse gravando em um disquete. Você também pode formatar a mídia de DVD-RAM, DVD-RW,

DVD-R, DVD+RW e DVD+R. Com o DLA, você pode arrastar e soltar arquivos, criar novos diretórios ou salvar arquivos de quase qualquer aplicativo diretamente na Multi-Burner Plus.

- **Leitora de UDF**

Esse software permite a instalação de software para leitura de mídia de DVD-RAM, DVD-RW, DVD+RW e CD-RW em computadores com unidades de DVD.

- **IBM RecordNow**

Esse software permite copiar CDs, criar CDs de áudio, de MP3 e CDs de dados. O RecordNow também pode ser utilizado para gravar dados em discos de DVD-RAM, DVD-RW, DVD-R, DVD+RW e DVD+R para uso em outros computadores ou produtos eletrônicos compatíveis do cliente. Também é possível criar CDs inicializáveis e salvar imagens de CD para gravação posterior.

- **IBM Simple Backup**

Esse software permite criar backups completos ou incrementais dos arquivos do sistema em mídia de DVD-RAM, DVD-RW, DVD-R, DVD+RW, DVD+R, CD-R ou CD-RW e permite restaurar o computador em caso de falha.

- **Intervideo WinDVD**

Esse software permite reproduzir vídeos em DVD no computador ou reproduzir arquivos de vídeo a partir da unidade de disco rígido.

Nota: Algumas placas de vídeo, como FIREGL e Intergraph e 3dLabs, não suportam a reprodução de vídeo em DVD.

Requisitos de Instalação

Certifique-se de que seu computador atenda aos seguintes requisitos de sistema antes de instalar a unidade:

- Microprocessador mínimo: Intel® Pentium® ou equivalente
Para autoria e reprodução de DVD, você deve ter um microprocessador Intel Pentium II 266 MHz, ou superior, e Vídeo AGP 2X.
- Mínimo de RAM: 32 MB (sistemas com UMA: 64 MB)
- Windows 2000 Professional, Windows Me ou Windows XP
- Um compartimento de unidade de 5,25 pol. disponível
- Uma conexão IDE paralela disponível
- 70 MB de espaço em disco rígido disponível para instalação, 620 MB de espaço em disco rígido disponível para cada hora de vídeo MPEG-1 de qualidade VCD e 2 GB de espaço em disco rígido disponível para cada hora de vídeo MPEG-2 de qualidade DVD
- Resolução da tela de pelo menos 1024 x 768 pixels necessária para funções de autoria de DVD
- Placa de áudio que suporte taxa de amostragem de 44,1 ou 48 kHz
- Alto-falantes estéreos opcionais

Antes de Começar

Antes de instalar a Multi-Burner Plus, leia as informações nas seções a seguir.

Tomando Precauções

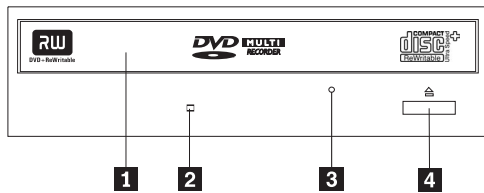
Tome as seguintes precauções de manuseio para proteger a unidade:

- Mantenha a Multi-Burner Plus na bolsa antiestática até o momento de instalação da unidade. Limite seus movimentos ao fazer a instalação; movimentos podem causar acúmulo de eletricidade estática.
- Manuseie a unidade com cuidado. Derrubar ou balançar a unidade poderá fazer com que os componentes dentro dela sejam danificados.
- Não force a inserção dos cabos IDE ou de alimentação. Isso pode danificar o conector ou a unidade.

Controles e Conectores da Unidade

Os seguintes diagramas mostram a localização e as funções dos controles e conectores da unidade.

Vista frontal da unidade



1 Gaveta do disco

Essa gaveta é o local onde você carrega e descarrega um disco.

2 Indicador de ocupado

A luz acende quando a unidade lê, grava ou reproduz um disco.

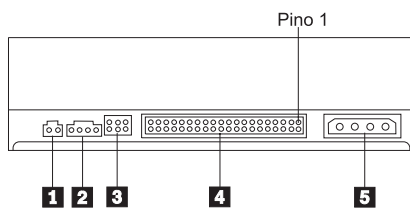
3 Orifício de ejeção de emergência

Esse orifício fornece acesso ao mecanismo de ejeção para remover um disco da unidade.

4 Botão Abrir/Fechar

Esse botão abre e fecha a gaveta do disco quando pressionado.

Vista posterior da unidade



1 Reservado

2 Conector de saída de áudio

Esse conector transmite os sinais de áudio analógicos para uma placa de áudio.

3 Pinos de configuração

Esses pinos são utilizados para definir a configuração da unidade.

4 Porta IDE

Conecta a unidade ao cabo IDE.

5 Conector de alimentação

Conecta a unidade ao cabo de alimentação.

Capítulo 2. Instalação

Este capítulo contém as instruções de instalação de hardware e software e informações operacionais da IBM Multi-Burner Plus.

Instalando a Unidade

Complete as etapas a seguir para instalar a unidade:

Etapa 1. Abrindo o Computador

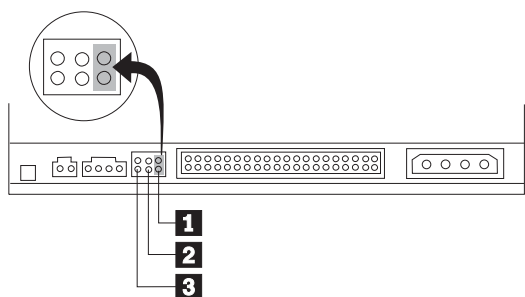
1. Desligue o computador e todos os dispositivos conectados.
2. Desconecte todos os cabos de alimentação do computador e de todos os dispositivos conectados.
3. Remova a tampa do computador. Consulte a documentação do computador para obter instruções sobre a remoção da tampa do computador.

Etapa 2. Desempacotando a Unidade

1. Antes de abrir a bolsa antiestática na qual a unidade está embalada, toque a bolsa em uma superfície de metal não pintada por pelo menos dois segundos. Isso faz com que a eletricidade estática da embalagem e de seu corpo seja drenada.
2. Remova a unidade da bolsa.
Se você precisar retirar a unidade, coloque a embalagem antiestática em uma superfície plana e revestida e coloque a unidade sobre a embalagem antiestática.

Etapa 3. Definindo os Jumpers de Configuração

Você pode configurar sua unidade como mestre **1**, slave **2**, ou para seleção de cabo **3**, colocando o jumper sobre os pinos de configuração, conforme mostrado.



Siga as seguintes instruções para determinar a configuração correta da unidade.

- Configure a unidade como uma unidade mestre se ela for o único dispositivo conectado ao cabo IDE. Essa é a configuração predefinida.
- Configure a unidade como escravo, se ela for o segundo dispositivo em um cabo IDE. Certifique-se de configurar o outro dispositivo como mestre. Em alguns casos, uma unidade de disco rígido pode exigir um posicionamento de jumper do tipo “mestre com presença de escravo” quando outro dispositivo no mesmo cabo é configurado como escravo. Para obter mais informações sobre como definir jumpers de configuração em outros dispositivos, consulte a documentação fornecida com o computador.
- Alguns computadores utilizam cabos ATA especiais com dois fios invertidos nos conectores do dispositivo para que as unidades possam ser configuradas pelo cabo em vez de pela posição do jumper. Utilize a posição de seleção de cabo somente para computadores equipados com esses cabos especiais. Consulte a documentação fornecida com o computador para determinar se a placa ATA requer que você coloque os jumpers na posição de seleção de cabo.

Se você selecionar o jumper na posição de seleção de cabo, o cabo IDE atribuirá automaticamente as definições mestre e escrava com base na posição da unidade no cabo. Você deverá utilizar a definição seleção de cabo para esse sistema de cabeamento se a unidade for o único dispositivo ou o segundo dispositivo conectado ao cabo. A unidade mais próxima ao controlador IDE será automaticamente a unidade mestre. Todos os outros dispositivos no cabo IDE também devem ser definidos para a posição de seleção de cabo.

Etapa 4. Montando a Unidade no Compartimento

Atenção

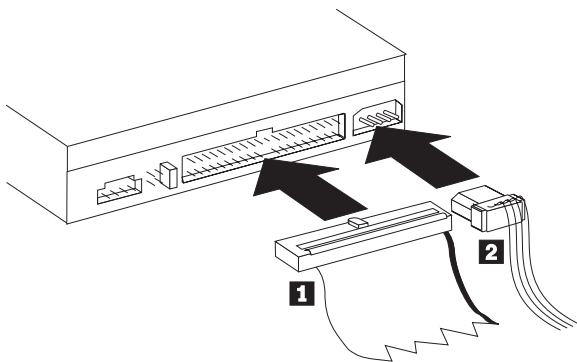
Certifique-se de utilizar os parafusos de montagem M3 x 5 mm do pacote de opcionais diretamente na unidade. O uso de parafusos muito grandes poderá danificar a unidade.

Você pode montar a unidade no computador na posição horizontal ou vertical. Se montar verticalmente, deverá prender todos os discos colocados na unidade antes de a bandeja ser fechada ou a unidade não conseguirá ler o disco adequadamente.

1. Deslize a unidade para dentro do compartimento. O computador poderá ter procedimentos requeridos para a instalação de dispositivos de armazenamento. Para obter mais informações sobre dispositivos de armazenamento, consulte a documentação fornecida com o computador.
2. Alinhe os orifícios dos parafusos do compartimento de unidade aos orifícios enfileirados no alojamento da unidade ou no suporte de montagem.
3. Coloque os parafusos, deixando-os soltos para verificar suas posições. Normalmente, são utilizados dois parafusos em cada lado. Verifique se o alinhamento está correto; em seguida, aperte os parafusos para prender a unidade. Não os aperte excessivamente.

Etapa 5. Conectando os Cabos à Unidade

O seguinte diagrama mostra o local onde se deve conectar os cabos à unidade.



1. Conecte um conector de cabo IDE de 40 pinos **1** ao conector IDE na unidade. Alinhe o cabo para que a borda codificada por cores fique mais próxima ao conector do cabo de alimentação **2**. Utilize o cabo IDE com 80 condutores de alta velocidade fornecido com esse opcional se não houver um cabo conectado à porta IDE, se houver apenas um conector de dispositivo no cabo IDE do computador ou se o cabo existente no computador for do tipo com 40 condutores de baixa velocidade. O cabo IDE pode ter até três conectores. Para obter um sinal de melhor qualidade quando estiver conectando um único dispositivo ao cabo IDE, conecte uma extremidade do cabo à porta IDE e a outra extremidade ao dispositivo. Não utilize o conector do meio.

Se estiver conectando dois dispositivos ao cabo IDE, conecte uma extremidade do cabo à porta IDE e conecte os dispositivos mestre e escravo aos conectores restantes na outra extremidade. Muitos computadores têm dois cabos para conexão de até quatro dispositivos ATA. Para melhor desempenho, conecte dispositivos rápidos (unidades de disco rígido) ao cabo que está conectado à porta IDE principal e conecte a unidade ou outros dispositivos mais lentos (unidades de CD-ROM, unidades de fita, unidades de disquete) ao cabo que está conectado à porta IDE secundária.

2. Conecte um cabo de alimentação de quatro pinos **2** ao conector de energia na unidade.
Certifique-se de que os cabos não ficarão presos ou pressionados pela tampa do computador e que todos os outros cabos e conexões de alimentação estejam firmes.

Etapa 6. Concluindo a Instalação do Hardware

1. Assegure-se de que a unidade esteja montada firmemente e de que os conectores estejam conectados firmemente.
2. Assegure-se de que os cabos não interfiram na tampa do computador e de que eles não estejam bloqueando o caminho das lâminas do ventilador da fonte de alimentação ou o caminho do fluxo de ar.
3. Reinstale a tampa do computador.
4. Reconecte todos os dispositivos externos.
5. Reconecte todos os cabos de alimentação às tomadas elétricas.

Etapa 7. Instalando o Software

Todo o software da unidade está contido no *CD do Software e Guia do Usuário*. O *CD de Software e do Guia do Usuário* contém este Guia do Usuário, IBM RecordNow, IBM Simple Backup, IBM DLA, Intervideo WinDVD e WinDVD Creator Plus. Complete o seguinte procedimento para instalar o software:

1. Insira o *CD de Software e do Guia do Usuário* na unidade. Se o CD for iniciado automaticamente, vá para a etapa 6.
2. Caso contrário, clique em **Iniciar** e depois em **Executar**.
3. Digite `e:\launch.bat` em que *e* é a letra da unidade de CD ou DVD.
4. Clique em **OK**.
5. Selecione seu idioma.
6. Selecione o software que você deseja instalar.
7. Siga as instruções na tela.
8. Após a instalação do software, inicie novamente o computador.

Nota: Para funcionalidade total da unidade, instale todos os aplicativos de software listados na janela do navegador, exceto o UDF Reader. Ele é destinado para outros computadores que não reconhecem arquivos UDF.

Nota: A instalação rápida sobrescreverá qualquer versão do software que já estiver instalada.

Etapa 8. Configurando o Sistema para Reprodução de CD

Para reproduzir CDs de áudio na unidade, é necessário ativar a reprodução digital. A reprodução digital utiliza o cabo de dados IDE para enviar dados de áudio da unidade para o computador, em vez de utilizar um cabo de áudio analógico. Isso normalmente resulta em melhor qualidade de reprodução, ao custo de um trabalho um pouco mais pesado do computador para converter os dados digitais em áudio analógico. Há duas partes que devem ser configuradas para ouvir um CD de áudio: configurando a unidade e configurando o aplicativo de reprodução.

Configurando a Unidade para Reprodução Digital

Se você tiver o Windows XP, a unidade deve ser configurada automaticamente para reprodução digital.

Se tiver o Windows 2000 ou o Windows Me, será necessário configurar o sistema para utilizar reprodução digital. Consulte as instruções no “Ativando a Extração de Áudio Digital” na página C-2 para obter um procedimento passo a passo sobre como ativar a extração digital.

Configurando o Aplicativo de Reprodução para Reprodução Digital

O aplicativo de reprodução de CD também deve ser configurado para reprodução digital de forma que o CD de áudio seja ouvido no sistema. Se você quiser utilizar o Windows Media Player como aplicativo de reprodução, siga as instruções no “Ativando a Extração de Áudio Digital” na página C-2 para ativar esse recurso no Windows Media Player. Se tiver um aplicativo CD player de terceiros, consulte a documentação do aplicativo para obter detalhes.

Utilizando a Unidade

Esta seção contém informações sobre como utilizar a Multi-Burner Plus.

Utilizando Mídia Gravável

A Multi-Burner Plus pode gravar nos seguintes tipos de mídia:

- **DVD-RAM:** Mídia para várias gravações que é otimizada para armazenamento de dados. A mídia DVD-RAM pode ser lida nas unidades de DVD-ROM mais modernas, mas não pode ser lida por alguns aparelhos set-top de DVD.
- **DVD-R:** Mídia para uma gravação que tem a melhor compatibilidade com aparelhos set-top de DVD e computadores. A mídia DVD-R pode ser lida em quase todos os tipos de unidade de DVD-ROM ou aparelho de DVD.
- **DVD-RW:** Mídia para várias gravações que pode ser lida na maioria dos aparelhos set-top de DVD e em quase todos os computadores. Alguns aparelhos de DVD antigos talvez não consigam ler essa mídia.
- **DVD+R:** Mídia para uma gravação que tem boa compatibilidade com aparelhos set-top de DVD e computadores. Alguns aparelhos de DVD e unidades de DVD-ROM antigos talvez não consigam ler essa mídia.
- **DVD+RW:** Mídia para várias gravações que pode ser lida em vários aparelhos set-top de DVD. Unidades de DVD-ROM de computador e aparelhos set-top antigos talvez não consigam ler essa mídia.
- **CD-R:** Mídia para uma gravação que pode ser lida na maioria dos aparelhos de CD e DVD.
- **CD-RW:** Mídia para várias gravações que pode ser lida em muitos aparelhos de CD e DVD.

Utilizando Mídia de DVD-RAM de Face Simples e Dupla Face

A mídia de DVD-RAM está disponível nas versões de face simples e dupla face.

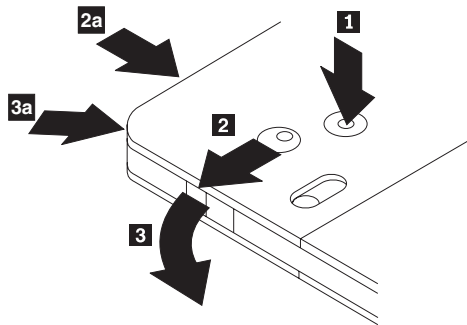
As versões de 2,6 GB e 4,7 GB estão disponíveis em face simples. As versões de 9,4 GB estão disponíveis em dupla face. Para acessar os dados nos dois lados da mídia, você deve remover a mídia da unidade, virá-la e reinseri-la na unidade.

Removendo o Disco do Cartucho

A mídia de DVD-RAM está disponível no formato de disco exposto ou cartucho. Para utilizar a mídia de cartucho na Multi-Burner Plus, primeiro você deve remover o disco do cartucho.

Nota: A mídia em cartuchos do Tipo 1 não é removível e não pode ser utilizada nessa unidade. Todos os outros tipos de cartucho (2-9) são removíveis e podem ser utilizados na unidade Multi-Burner Plus.

Removendo o Disco do Cartucho



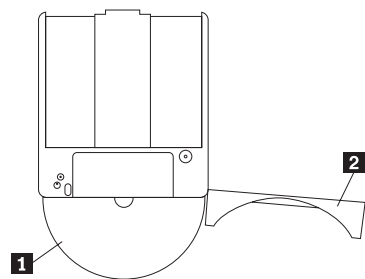
Utilizando a ponta de uma caneta esferográfica, empurre e force a presilha do pino da trava **1**. Para remover o disco, utilize uma caneta esferográfica para empurrar a trava da tampa do cartucho **2** e puxe a tampa do cartucho para fora **3**. Quando a tampa estiver aberta, o disco poderá ser removido.

Nota: A trava da tampa do cartucho e a guia da tampa estão localizadas na lateral de alguns cartuchos, como mostrado anteriormente em **2a** e **3a**.

Atenção

Não toque a área de gravação do disco quando manusear a mídia exposta.

Retornando o Disco ao Cartucho



Para retornar o disco para o cartucho, alinhe o lado do rótulo do disco **1** com o lado do rótulo do cartucho de DVD-RAM. Insira o disco e feche a tampa do cartucho **2**. Um som de clique ocorrerá quando a porta for fechada.

Precauções de Manuseio






Tenha cuidado ao manusear o disco removido. Detritos, partículas de poeira, marcas de dedo, manchas ou riscos podem danificar a gravação e a reprodução da mídia. Para tirar o pó ou outros detritos, utilize um Kit de Limpeza de CD. Utilize um pano macio e seco para limpar o disco. Não utilize solventes para limpar a superfície do disco. Ao identificar um disco, escreva apenas no lado etiquetado ou no cartucho, utilizando um marcador de texto com ponta macia. Não exponha o disco à luz direta do sol, temperaturas altas e umidades. Não cole etiquetas em nenhum dos lados do disco.

Utilizando Discos de CD-R e de CD-RW

A unidade Multi-Burner Plus também pode gravar em discos CD-R e CD-RW. Os discos de CD-RW podem ser apagados e reutilizados diversas vezes, enquanto que os discos de CD-R podem ser gravados apenas uma vez. Manuseie e limpe os discos com cuidado, especialmente as mídias do tipo gravável. Consulte “Manuseando e Cuidando de um Disco” na página 2-11 para obter informações sobre como é possível prolongar a vida útil dos discos.

Notas:

1. Discos de CD-R podem ser reproduzidos na maioria dos CD players de áudio. Os discos de CD-RW são reproduzíveis somente em alguns CD players de áudio.
2. Os reprodutores de áudio de alguns clientes reproduzirão apenas discos gravados em mídia etiquetada especificamente para áudio.
3. A mídia de CD-R é classificada pela velocidade de gravação. Para atingir a velocidade máxima de gravação de sua unidade, é obrigatório uma mídia de velocidade 40X ou superior. Para melhores resultados, limite a velocidade de gravação para a taxa de velocidade da mídia. O software RecordNow incluído no conjunto do opcional permite que você limite a velocidade máxima de gravação conforme necessário.
4. A mídia de CD-RW também é taxada pela velocidade de gravação. A unidade IBM Multi-Burner Plus suporta a gravação apenas de discos CD-RW classificados como 4x ou superior. A velocidade máxima de gravação estará impressa na embalagem da mídia ou no próprio disco.
5. A tabela seguinte mostra a compatibilidade do Multi-Burner Plus para mídias CD-RW de velocidades standard, alta e baixa:

Classificação da mídia	Gravação
Sem classificação 	2x não suportado
Multivelocidade, 1x2x4x, 4x, 1x-4x 	Sim
Alta velocidade, 4x-10x, 4x-12x, 8-10x 	Sim
Ultra-Speed, 16x-24x 	Sim
Ultra-Speed+, 16x-32x 	Sim, em velocidade 24x

Utilizando a Unidade com CDs e DVDs

Complete o seguinte procedimento para ler um disco de dados:

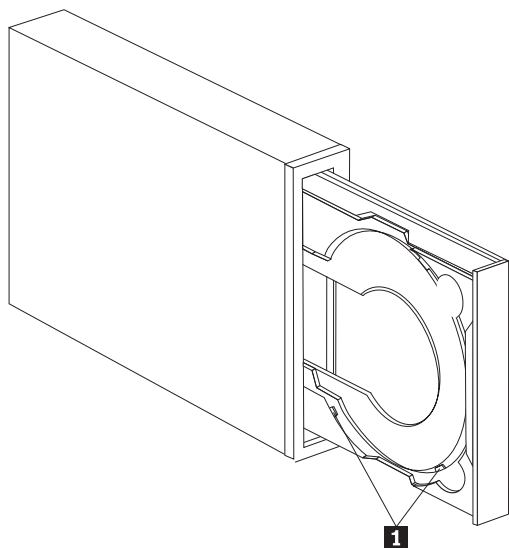
1. Ligue o computador.
2. Pressione o botão **Abrir/Fechar** na parte frontal da unidade.
3. Insira um disco na bandeja com o rótulo voltado para cima.
4. Feche a bandeja pressionando o botão **Abrir/Fechar** ou empurrando cuidadosamente a bandeja de carga.

Atenção: Não force ou insira objetos estranhos para abrir a bandeja de carga.

5. Aguarde até que o indicador de ocupado da unidade se apague; em seguida, dê um clique duplo em **Meu Computador**.
6. Dê um clique duplo no ícone CD-ROM ou DVD-RAM/DVD-R/DVD-RW.

Prendendo um Disco em uma Unidade Montada na Posição Vertical

Para carregar um disco em uma unidade montada verticalmente, faça o seguinte:



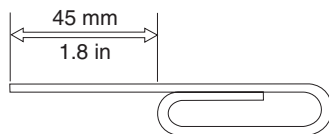
Nota: O design da bandeja da unidade pode ser diferente do design mostrado (varia de acordo com o fabricante).

1. Pressione o botão **Ejetar/Carregar**.
2. Insira o disco na bandeja e certifique-se de que ele esteja colocado firmemente atrás das guias de montagem verticais **1**.
3. Feche a bandeja de carregamento pressionando o botão **Ejetar/Carregar**, ou empurrando com cuidado a bandeja para dentro.

Nota: CDs de 8 cm e "CDs de cartão de crédito" não podem ser utilizados em unidades montadas verticalmente sem um adaptador especial.

Ejetando um Disco Manualmente

Se você pressionar o botão **Ejetar/Carregar** e a bandeja não deslizar para fora, desligue o computador. Endireite um clipe de papel grande para formar uma ferramenta, conforme mostrado na ilustração a seguir. A extremidade endireitada deverá ter pelo menos 45 mm. Insira a extremidade estendida no orifício de ejeção manual na parte frontal da unidade (consulte "Controles e Conectores da Unidade" na página 1-3). Empurre o clipe de papel no orifício até que a bandeja seja aberta. Puxe cuidadosamente a bandeja para fora até que o disco possa ser removido.



Utilizando o Software DVD Player

Esta seção descreve como utilizar e personalizar o software DVD Player. Você pode encontrar informações atuais sobre o software DVD Player no arquivo leia-me no *CD de Software e do Guia do Usuário*.

Antes de Utilizar o Software

Para funcionar, o WinDVD requer um driver de dispositivo de vídeo compatível e o mestre de barramento IDE. Consulte o Apêndice C, “Personalizando as Definições de Configuração do Driver de Dispositivo”, na página C-1 para obter informações sobre a ativação do mestre de barramento DMA e para localizar drivers de dispositivo de vídeo.

Utilizando o DVD Player

Quando você inserir um disco de Vídeo DVD na unidade, o software DVD Player iniciará automaticamente a reprodução do disco de vídeo. Se o disco DVD tiver conteúdo de vídeo e de programa, o conteúdo de programa será reproduzido automaticamente.

Para exibir o conteúdo de vídeo de um disco DVD de vídeo/programa, vá para o menu **Iniciar, Lançar WinDVD** e clique em **Reproduzir**.

Com o Microsoft Windows XP, você também pode reproduzir o conteúdo de Vídeo do DVD utilizando o aplicativo Windows Media Player.

Alterando o Código de Região do DVD

O Regionalismo e Proteção Contra Cópia (o código de região do DVD) utiliza o padrão CSS (sistema misturador de conteúdo) para impedir a duplicação não autorizada dos direitos de propriedade intelectual distribuídos em DVDs. Foi solicitado originalmente pela MPAA (Motion Picture Association of America) para tratar da pirataria de vídeo, mas é aplicável a qualquer conteúdo. O CSS funciona inibindo a transmissão de dados decriptografados sem autorização apropriada. Os sistemas de reprodução devem ter licença CSS para decodificar os dados criptografados.

A especificação CSS divide o mundo em sete regiões exclusivas. O conteúdo designado para uma região não pode ser lido por sistemas de reprodução de outra região. Ao mesmo tempo em que o CSS seja utilizado para impedir cópias digitais do conteúdo do DVD, uma outra tecnologia projetada pela Macrovision é utilizada para impedir cópias analógicas do conteúdo do DVD. O padrão Macrovision é um sistema misturador utilizado amplamente pela indústria cinematográfica para evitar a duplicação não autorizada do conteúdo de vídeo utilizando videocassetes comerciais. Os sistemas de reprodução de DVD devem suportar os padrões de proteção contra cópia CSS e Macrovision.

Na primeira vez em que um disco de vídeo DVD for inserido na unidade, você precisará definir a região. Se você mudar-se para uma outra região no mundo, poderá utilizar o software DVD Player para alterar o código da região.

Nota: Você pode alterar o código de região do DVD somente cinco vezes. Depois de fazer cinco alterações de código de região, a unidade pode reproduzir somente títulos de vídeo MPEG-2 que estejam associados ao quinto código de região definido.

Para alterar o código de região, proceda da seguinte maneira:

1. Ligue o computador e inicie o sistema operacional.
2. Clique em **Iniciar**.
3. Selecione **Programas**.
4. Clique em **Intervideo WinDVD**.
5. Clique em **Intervideo WinDVD**.
6. Clique no ícone **Propriedades** para abrir a janela Propriedades.
7. Clique na guia **Propriedades Gerais**.
8. Insira uma única região do DVD da nova região.
9. Selecione o código de região correto para seu país.
10. Clique em **OK**.

Utilizando o DLA (Drive Letter Access)

O DLA (Drive Letter Access) é fornecido para que você possa gravar dados na mídia de DVD-RAM, DVD-RW, DVD-R, DVD+RW, DVD+R, CD-R e CD-RW. A mídia de DVD-RAM, DVD-RW, DVD+RW e CD-RW pode ser gravada várias vezes, ao passo que a mídia de DVD-R, DVD+R e CD-R pode ser formatada e gravada apenas uma vez.

Para formatar e gravar na mídia de DVD-RAM, DVD-RW, DVD-R, DVD+RW, DVD+R, CD-R ou CD-RW:

1. Insira um disco na unidade.
2. Dê um clique duplo em **Meu Computador**. Clique o botão direito do mouse na letra da unidade da Multi-Burner Plus.
3. Clique em **Formatar**. A formatação de um DVD pode demorar até 90 minutos.
4. Após a conclusão da formatação, você pode arrastar e soltar arquivos para o ícone da unidade da Multi-Burner Plus ou pode mover arquivos no Windows Explorer.

Para tornar a mídia de CD-R ou DVD-R compatível em outros computadores:

1. Dê um clique duplo em **Meu Computador**. Clique o botão direito do mouse na letra da unidade da Multi-Burner Plus.
2. Clique em **Tornar Compatível**.

Para utilizar a mídia de DVD-RAM, DVD-RW, DVD+RW ou CD-RW no formato UDF em outros computadores, o UDF Reader foi incluído no *CD de Software e do Guia do Usuário*. Para utilizá-lo, siga este procedimento:

1. Insira o *CD de Software e do Guia do Usuário* na unidade de CD ou DVD do computador em que você deseja utilizar os discos com formato UDF.
2. Clique em **Iniciar**.
3. Clique em **Executar**.
4. Digite `e:\UDF\language` em que *e* é a letra da unidade de CD ou DVD, e *language* é o seu idioma.
5. Clique em **OK**.
6. Dê um clique duplo em **SETUP.EXE** e siga as instruções na tela.

Notas:

1. O UDF Reader é necessário somente em sistemas que não possuam outro programa DLA instalado.
2. Se o item de menu "usar com DLA" não estiver selecionado no Windows XP, a gravação de CD do Windows XP será utilizada.

Utilizando RecordNow

O RecordNow permite gravar DVDs, CDs de Áudio, CDs de Dados e copiar discos existentes. Ele também permite salvar imagens na unidade de disco rígido e gravar discos a partir de imagens criadas anteriormente. Informações detalhadas sobre a utilização do RecordNow estão incluídas na ajuda do RecordNow. Você pode acessar a ajuda do RecordNow pressionando F1 ao lado do menu RecordNow.

Para iniciar o RecordNow no Windows Me ou no Windows 2000, selecione **Iniciar**→**Programas**→**IBM RecordNow**.

Projetos do RecordNow

Depois que o RecordNow é iniciado, você tem a opção de selecionar três guias com funções diferentes.

- A guia Audio Project permite criar CDs de Áudio, discos Jukebox MP3, ouvir um CD de áudio ou criar uma etiqueta de CD.
- A guia Data Project permite criar um disco de dados, criar uma cópia exata, apagar um disco regravável ou criar uma etiqueta de CD ou DVD.
- O menu Backup Project permite arquivar seus arquivos, criar uma cópia exata, salvar uma imagem de um CD ou DVD, gravar uma imagem no disco ou criar uma etiqueta de disco.

Para todos os projetos de CD e DVD anexáveis, o RecordNow irá iniciar a partir de quaisquer dados presentes no CD ou DVD que esteja na unidade quando o projeto for selecionado.

Criando um CD ou DVD Inicializável

Para criar um CD ou DVD inicializável, inicie um projeto de dados e pressione o botão de CD inicializável no canto superior direito da janela de projeto. Você será avisado a selecionar uma imagem de inicialização no disco rígido ou criar uma imagem de inicialização a partir de um disco flexível.

Sobre Imagens de CD e DVD

O RecordNow pode salvar e criar imagens de CD dos tipos ISO e GI. As imagens ISO podem ser utilizadas apenas para salvar CDs de dados que possuam uma única sessão de dados. É necessário utilizar o formato GI para salvar CDs de Áudio, DVDs, CDs de várias sessões e CDs do tipo híbrido.

Utilizando o Intervideo WinDVD Creator

Com o Intervideo WinDVD Creator, você pode capturar, editar e gravar arquivos de vídeo e de áudio. Você também pode utilizar o Intervideo WinDVD Creator para criar e gravar vídeos em DVD, utilizando seus próprios arquivos de vídeo e áudio. Para obter informações mais detalhadas sobre os recursos do Intervideo WinDVD Creator, consulte Guia do Usuário WinDVD Creator online no *CD do Software e do Guia do Usuário*.

As áreas de função principal dentro da janela principal do WinDVD Creator são **Capturar**, **Editar**, **Autorar**, e **Fazer Filme**. A partir dessas funções, você pode importar e editar seus próprios arquivos de vídeo e áudio; em seguida, salvá-los em qualquer um dos seguintes formatos suportados: MPEG-1, MPEG-2, ASF, WMV e AVI.

Quando você tiver preparado seus arquivos de vídeo e áudio, passando pelas etapas **Capturar** e **Editar**, você pode adicionar um menu personalizado a partir da função **Autorar**. Você pode importar suas próprias imagens estáticas para utilizá-las como plano de fundo do menu ou selecionar uma das amostras de imagem. Quando seu filme estiver pronto, prossiga para **Fazer Filme** onde você pode selecionar o formato de saída e o padrão de vídeo utilizados na criação do seu filme. Grave seu filme no disco ou salve-o na unidade de disco rígido para gravar depois. Se você utilizar o WinDVD Creator Plus para criar uma imagem de DVD na unidade de disco rígido, poderá selecionar **Carregar Imagem para Gravação** no menu Projeto.

O WinDVD Creator também oferece a capacidade de gravar um vídeo diretamente na mídia gravável do DVD, utilizando o **Gerenciador de Disco** sem qualquer espaço adicional na unidade de disco rígido. Com o Gerenciador de Disco você pode capturar um vídeo novo ou utilizar arquivos de vídeo existentes e, em seguida, concluir seu filme criando um menu personalizado. Seu filme pode ser criado em formatos de vídeo +VR ou -VR. Por meio do Gerenciador de Disco você pode editar seu filme a qualquer hora, adicionando ou excluindo segmentos do vídeo ou alterando seu menu personalizado.

Nota: Os discos formatados +/-VR têm compatibilidade limitada em aparelhos set-top de DVD antigos.

Mantendo a Unidade

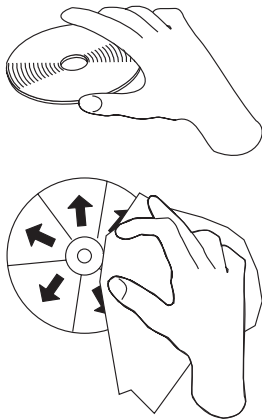
Esta seção inclui informações sobre os cuidados com a unidade e os CDs e DVDs utilizados na unidade.

Manuseando e Cuidando de um Disco

Os discos digitais são mídias de alta densidade que devem ser manuseadas com cuidado e mantidas limpas para garantir que permaneçam legíveis. As seguintes precauções ajudam a prolongar a vida útil dos discos.

Atenção:

Limpar um disco com movimentos circulares pode danificar o disco e provocar perda de dados.



- Segure o disco pelas bordas ou pelo orifício central.
- Não toque na superfície do disco.
- Sempre guarde os discos em seus pacotes originais.
- Nunca exponha os discos à luz solar direta.
- Sempre mantenha os discos longe de fontes diretas de calor.
- Remova os discos do computador quando não estiverem em uso.
- Verifique se há danos nos discos ANTES de cada uso.
- Não force os discos no computador/embalagem.
- Não dobre ou entorte os discos flexíveis.
- Não escreva na superfície do disco.
- Não utilize produtos de limpeza comerciais para limpar o disco.

IMPORTANTE: Não utilize discos com defeitos.

Cuidando da Unidade

Para proteger a unidade durante a operação, tome as seguintes precauções:

- Não mova a unidade durante seu uso. Isso pode causar erro de dados ou danificar a unidade ou mídia.
- Evite expor a unidade às seguintes condições:
 - Umidade elevada
 - Temperatura elevada
 - Poeira excessiva
 - Vibração mecânica

- Choque repentino ou queda
- Colocação sobre uma superfície inclinada
- Luz direta do sol
- Mudanças bruscas de temperatura
- Não insira objetos estranhos na unidade.
- Não empilhe objetos na unidade.
- Não remova a tampa da unidade ou tente fazer reparos.
- Não desloque a unidade sem remover todos os discos da gaveta de discos e verificar se ela está fechada.

Mantenha os materiais de embalagem originais. Se precisar transportar a unidade para um local diferente, utilize os materiais de embalagem originais para garantir que a unidade seja transportada com segurança.

Apêndice A. Especificações Sobre o Produto

Este apêndice inclui as seguintes informações:

- Especificações físicas
- Requisitos de energia
- Requisitos ambientais
- Velocidades de leitura
- Velocidades de gravação

Especificações Físicas

As especificações físicas¹ da unidade estão relacionadas na tabela seguinte.

Especificação física	
Altura	42 mm (1,7 pol.)
Largura	149 mm (5,9 pol.)
Comprimento	190 mm (7,5 pol.)
Peso	870g (1,9 lb.)

Requisitos de Energia

A tabela a seguir relaciona as especificações de energia pelo nível de voltagem da unidade. As especificações de energia são medidas no conector de alimentação da unidade e são valores nominais.

Especificações de energia	Voltagem	Média	Máximo
Em voltagem	5 V CC	0,8 A	1,5 A
Em voltagem	12 V CC	1,2 A	2,1 A

Requisitos Ambientais

Especificação	Operacional	Não operacional
Temperatura	+5° C a +45° C (+41° F a +113° F)	-30° C a +60° C (-22° F a 140° F)
Umidade relativa (sem condensação)	15% a 85%	10% a 90%

Velocidades de Leitura

Mídia	Velocidade de Leitura
DVD-ROM (camada única)	9,3 - 22,2 MB/s (CAV de 16X)
DVD-ROM (camada dupla)	4,6 - 11,0 MB/s (CAV de 8X)
DVD-R (4,7 GB)	6,9 - 16,6 MB/s (CAV de 12X)
DVD+R (4,7 GB)	6,9 - 16,6 MB/s (CAV de 12X)

1. Os dados de descrição do Produto representam os objetivos de design da IBM e são fornecidos para fins de comparação; os resultados reais podem variar, de acordo com uma diversidade de fatores. Os dados do produto não constituem uma garantia. Os dados estão sujeitos a alterações sem aviso prévio.

DVD+R (8,5 GB camada dupla)	4,6 - 11,0 MB/s (CAV de 8X)
DVD-RW (4,7 GB)	4,6 - 11,0 MB/s (CAV de 8X)
DVD+RW (4,7 GB)	4,6 - 11,0 MB/s (CAV de 8X)
DVD-RAM (4,7/9,4 GB, 5X)	4,2 - 6,9 MB/s (PCAV de 5X)
DVD-RAM (2,6 GB)	2,8 MB/s (ZCLV de 2X)
CD-ROM	2,6 - 6,0 MB/s (CAV de 40X)
CD-R	2,6 - 6,0 MB/s (CAV de 40X)
CD-RW	2,6 - 6,0 MB/s (CAV de 40X)
CD-DA (DAE)	2,6 - 6,0 MB/s (CAV de 40X)

Velocidades de Gravação

Mídia	Velocidades de gravação
DVD-R (Versão 2.0 em geral, 16X)	9,0 - 22,0 MB/s (PCAV de 16X)
DVD+R (16X)	9,0 - 22,0 MB/s (PCAV de 16X)
DVD+R (8,5 GB camada dupla)	5,5 MB/s (CLV de 4X)
DVD-RW (6X)	8,3 MB/s (CLV de 6X)
DVD+RW (8X)	8,3 - 11,0 MB/s (ZCLV de 8X)
DVD-RAM (4,7/9,4 GB, 5X)	4,2 - 6,9 MB/s (PCAV de 5X) (verificação desativada)
CD-R (40X)	2,4 - 6,0 MB/s (ZCLV de 40X)
CD-RW (Ultra-Speed ou Ultra-Speed+)	2,4 - 3,6 MB/s (ZCLV de 24X)

Nota: DVD de 1X = 1,385 MB/s; 1 MB/s = 10⁶ bytes por segundo

CD de 1X = 150 KB/s; 1 KB/s = 2¹⁰ bytes por segundo

1 MB = 2²⁰ bytes; 1 KB = 2¹⁰ bytes

Apêndice B. Resolução de Problemas

Problemas no computador podem ser causados por erros no hardware, no software ou por erro humano. Utilizando as informações nesta seção, você poderá solucionar problemas sozinho ou reunir informações importantes que poderão ser passadas a um técnico de serviço. Pode ser necessário consultar a documentação de seu computador, do sistema operacional ou da placa de som.

Releia a lista a seguir para obter descrições dos problemas que podem ocorrer com você.

- **O computador ou a unidade não opera corretamente ou a luz indicadora de ocupado não acende.**

Proceda da seguinte maneira:

1. Verifique se o disco está com o rótulo para cima na unidade.
 2. Verifique se todos os dispositivos estão conectados corretamente ao computador e a uma tomada elétrica.
 3. Desligue o computador, desconecte os cabos do computador e de todos os dispositivos conectados e remova a tampa do computador.
 4. Verifique se todos os cabos de alimentação e o cabo IDE estão firmemente conectados. Desconecte o cabo IDE e verifique se há pinos tortos ou desalinhados. Se não encontrar nenhum problema, reconecte o cabo.
 5. Recoloque a tampa do computador e conecte novamente todos os cabos e cabos de alimentação. Ligue o computador, inicie novamente o sistema operacional e pressione o botão **Abrir/Fechar**. Se a bandeja não abrir e o indicador de ocupado não acender, desligue o computador e tente utilizar um cabo de alimentação CC de 4 pinos.
 6. Verifique se a borda codificada por cores no cabo IDE está alinhada com o pino 1 na porta IDE e se está mais próxima ao cabo de alimentação na unidade. Consulte “Etapa 5. Conectando os Cabos à Unidade” na página 2-2.
 7. Verifique a unidade e todos os outros dispositivos no cabo IDE para obter as definições adequadas. Consulte a “Etapa 3. Definindo os Jumpers de Configuração” na página 2-1.
 8. Proceda da seguinte forma:
 - Se o conector do meio no cabo IDE estiver conectado à porta IDE na placa de sistema, remova-o e reconecte o cabo.
 - Se houver apenas um dispositivo na porta IDE, conecte o conector de uma extremidade do cabo à porta IDE e o conector da outra extremidade ao dispositivo, deixando o conector do meio (se houver) aberto.
 - Se houver dois dispositivos na porta IDE, conecte o conector de uma extremidade do cabo à porta IDE. Se houver uma unidade de disco rígido, conecte-a ao conector da outra extremidade do cabo e conecte a unidade ao conector do meio.
- **Você não consegue acessar a unidade ou o ícone de DVD-RAM (CD-ROM) não é exibido.**

Quando a unidade está instalada corretamente, um ícone de DVD-RAM ou de CD-ROM é exibido na janela Meu Computador. Dê um clique duplo em **Meu Computador**. Se um ícone de CD-ROM não aparecer na janela que se abre, verifique se a unidade foi instalada corretamente. Verifique se o jumper de configuração está definido adequadamente. Consulte a “Etapa 3. Definindo os Jumpers de Configuração” na página 2-1. Inicie novamente o computador. Se um ícone de unidade ainda não for exibido, continue com as seguintes etapas:

1. Clique em **Iniciar**.
2. Selecione **Configurações**.
3. Selecione **Painel de Controle**.
4. Clique em **Sistema**.
5. Clique na guia **Gerenciador de Dispositivos**.

6. Dê um clique duplo em **Exibir Dispositivos por Tipo**.
7. Selecione **Controladores de Disco Rígido** na lista exibida na janela Gerenciador de Dispositivo. Verifique se não há conflitos com o controlador. O status do dispositivo indica se o controlador está funcionando adequadamente.
8. Selecione **CD-ROM** na lista exibida na janela Gerenciador de Dispositivos. Verifique se um dispositivo de CD-ROM está presente na lista e se não há conflitos. O status do dispositivo indica se o dispositivo está funcionando adequadamente.
9. Clique em **OK**.
10. Feche todas as janelas e inicie novamente o computador.

Se o ícone de dispositivo ainda não aparecer, verifique as conexões dos cabos e as definições do jumper de dispositivo e solucione todos os conflitos existentes.

- **A unidade não é reconhecida pelo sistema operacional ou sua execução ocorre de forma errada.**

Alguns computadores têm os modos Compatível e Alto Desempenho para dispositivos de armazenamento em massa. Normalmente, a unidade funciona melhor no modo Alto Desempenho. No entanto, se a unidade não estiver funcionando adequadamente nesse modo, talvez seja necessário utilizar o modo Compatível.

Siga o procedimento a seguir para verificar as informações de instalação-configuração de seu computador.

1. Acesse o programa utilitário de configuração.
2. Selecione **Dispositivos**.
3. Role até a seção **Dispositivos de Armazenamento em Massa**.

Consulte a documentação que acompanha seu computador para obter detalhes adicionais sobre como selecionar modos de desempenho IDE.

- **O computador não reconhece a unidade depois de carregados os drivers de dispositivo.**

Verifique as incompatibilidades entre o driver de dispositivo Multi-Burner Plus e outros drivers de dispositivo ou hardware no computador. Crie um disquete de sistema com no mínimo os arquivos de sistema CONFIG.SYS e AUTOEXEC.BAT.

1. Antes de criar arquivos CONFIG.SYS e AUTOEXEC.BAT especiais, faça uma cópia de backup desses arquivos em um diretório conveniente. Em um prompt do DOS, faça o seguinte:
 - a. Digite `copy CONFIG.SYS CONFIG.IBM` e pressione Enter.
 - b. Digite `copy AUTOEXEC.BAT AUTOEXEC.IBM` e pressione Enter.
2. Insira um disquete em branco, formatado, na unidade de disquete.
3. Copie os arquivos CONFIG.SYS e AUTOEXEC.BAT para o disquete.
4. Desligue o computador e assegure-se de que o disquete do sistema (o disquete que você criou) esteja na unidade de disquete.
5. Reinicie o computador (o computador é iniciado a partir do disquete de sistema).
6. Observe as mensagens de inicialização e assegure-se de que o driver de dispositivo IBMIDECD.SYS foi carregado. Quando o MSCDEX carregar, observe a letra de unidade que o computador atribuiu à Multi-Burner Plus.
7. Carregue um CD de dados na bandeja de carregamento; em seguida, aguarde até o indicador de Ocupado apagar.
8. Tente ler o disco, digitando `dir x:`, em que *x* é a letra da unidade da Multi-Burner Plus atribuída após a mensagem MSCDEX.
 - Se o computador conseguir ler o disco, provavelmente haverá um conflito entre os drivers de dispositivo que são carregados pelo arquivo CONFIG.SYS ou AUTOEXEC.BAT. Você precisa resolver esse conflito de dispositivos. Consulte a documentação fornecida com o computador para obter mais informações sobre como resolver conflitos de dispositivo.
 - Se você não conseguir acessar o disco, poderá haver um problema de hardware. Se não conseguir ler o disco ou a letra de unidade não for atribuída pelo MSCDEX, vá para a próxima etapa.

9. Desligue o computador, desconecte os cabos das tomadas elétricas do computador e de todos os dispositivos conectados e remova a tampa do computador.
 10. Desconecte os cabos IDE e de alimentação de todos os dispositivos IDE, exceto da Multi-Burner Plus.
 11. Configure a Multi-Burner Plus como uma unidade mestre e conecte-a ao último conector IDE na porta IDE primária.
 12. Reinstale a tampa do computador. Reconecte o teclado; conecte os cabos de alimentação às tomadas elétricas.
 13. Insira o disquete de sistema na unidade de disquete e um disco de dados na Multi-Burner Plus.
 14. Inicie o computador novamente.
 15. Tente ler o disco digitando `dir C:` (a unidade de Multi-Burner Plus é a unidade C porque ela é o único dispositivo conectado à porta IDE).
 - Se o computador conseguir ler o disco, provavelmente haverá um conflito com um dos dispositivos instalados no computador. Você precisa resolver esse conflito de drivers de dispositivo. Verifique as definições do jumper de configuração dos outros dispositivos ou consulte nossa documentação de dispositivo.
 - Se você não conseguir acessar o disco, poderá haver um problema de hardware. Se a Multi-Burner Plus ainda não ler o disco de dados, poderá estar com defeito. Vá para o Apêndice D, “Service and Support”, na página D-1.
- **O disco não pode ser lido.**

Proceda da seguinte maneira:

 1. O disco pode estar sujo; limpe-o conforme descrito em “Manuseando e Cuidando de um Disco” na página 2-11.
 2. O disco pode estar com defeito; tente outro disco.
 3. O disco não é compatível com ISO-9660, HSG (High Sierra Group) ou UDF (Universal Disc Format). Verifique com o local de compra.
 - **Nenhum som é reproduzido a partir do disco.**
 1. Verifique se você não está utilizando um CD de dados.
 2. Ajuste o controle de volume da placa de áudio. Consulte a documentação fornecida com a placa de áudio e com o programa de reprodução do CD de áudio.
 3. Ative a extração de áudio digital. Para obter informações adicionais, consulte “Ativando a Extração de Áudio Digital” na página C-2.
 - **Você recebe uma mensagem de erro.**

Execute as seguintes ações para essas mensagens de erro comuns:

 - CDR-103
O disco na Multi-Burner Plus não é do formato High Sierra, ISO 9660 ou UDF.
A Multi-Burner Plus não suporta a mídia.
 - CDR-101
A situação “não preparado para ler a unidade” ocorre quando você tenta acessar a Multi-Burner Plus antes de a unidade estar pronta. O indicador de ocupado acende quando você tenta acessar a unidade depois de carregar um disco na bandeja de carregamento. Aguarde até o indicador de ocupado apagar, antes de tentar acessar a unidade.
 - **A Multi-Burner Plus não funciona e não permitirá que o disco seja ejetado.**

Você precisará ejetar manualmente o disco. Consulte “Ejetando um Disco Manualmente” na página 2-7.
 - **A Multi-Burner Plus aparecia em Meu Computador até você adicionar software adicional, mas não aparece mais.**
 1. Desinstale todo o software relacionado à gravação de CD, incluindo o Windows Media Player.

2. Exclua o valor de registro localizado em
HKEY_LOCAL_MACHINE\SYSTEM\CurrentControlSet\Control\Class\{4D36E965-E325-11CE-BFC1-08002BE10318} name "LowerFilters" e reinicialize o sistema.
3. Reinstale todo o software relacionado ao CD, iniciando pelo Media Player 9.

Apêndice C. Personalizando as Definições de Configuração do Driver de Dispositivo

O Microsoft Windows Me e Windows 2000 Professional possuem dois parâmetros de configuração de driver de dispositivo: Inserir Notificação Automaticamente e DMA.

O parâmetro Inserir Notificação Automaticamente permite que o computador comece a reproduzir ou acessar o disco automaticamente após ter sido inserido na unidade. O parâmetro DMA aprimora o desempenho do computador fazendo com que o controlador de DMA do computador manipule as transferências de dados do CD para a memória, liberando o microprocessador do computador para executar tarefas mais importantes. Por exemplo, a ativação do DMA pode fazer com que filmes e jogos sejam executados sem problemas, pois o microprocessador estará alocando mais tempo de processamento para o vídeo.

Ativando o DMA no Windows Me

Para alterar as definições dos parâmetros de DMA no Windows Me, proceda da seguinte forma:

1. Clique em **Iniciar**.
2. Clique em **Definições**.
3. Clique em **Painel de Controle**.
4. Clique em **Exibir todas as opções do painel de controle**.
5. Dê um clique duplo em **Sistema**.
6. Clique na guia **Gerenciador de Dispositivos**.
7. Dê um clique duplo em **CD-ROM**.
8. Clique na unidade que deseja modificar.
9. Clique na guia **Configurações**.
10. Clique na caixa de entrada **DMA** para selecioná-la.
11. Clique em **OK**.

Ativando o DMA no Windows 2000 Professional

Para alterar as definições do parâmetro para o Windows 2000 Professional, siga este procedimento:

1. Clique em **Iniciar**.
2. Clique em **Configurações**.
3. Clique em **Painel de Controle**.
4. Dê um clique duplo em **Sistema**.
5. Clique na guia **Hardware**.
6. Clique no botão **Gerenciador de Dispositivos**.
7. Clique no controlador **IDE ATA/ATAPI** para expandir a árvore.
8. Clique no dispositivo que corresponde ao controlador no qual a Multi-Burner Plus está localizada (**IDE Principal** ou **IDE Secundário**).
9. Clique na guia **Configurações Avançadas**.
10. Selecione o menu de opções **Modo de Transferência** e selecione **DMA** se disponível.
11. Clique em **OK**.
12. Clique em **Fechar** para fechar a janela **Propriedades do Sistema**. Uma mensagem será exibida, informando que as definições do sistema foram alteradas.
13. Clique em **OK** para iniciar novamente o computador.

Ativando o DMA no Windows XP

Para alterar a definição do parâmetro DMA na área de trabalho do Windows XP, proceda da seguinte forma:

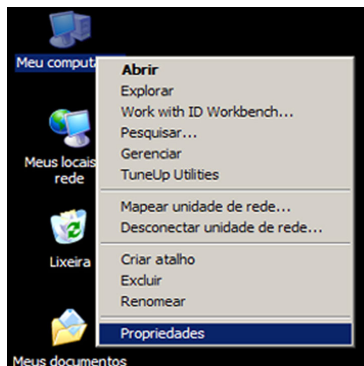
1. Clique em **Iniciar**.
2. Clique em **Painel de Controle**.
3. Clique em **Alternar para exibição clássica**.
4. Dê um clique duplo em **Sistema**.
5. Clique na guia **Hardware**.
6. Clique no botão **Gerenciador de Dispositivos**.
7. Clique no controlador **IDE ATA/ATAPI** para expandir a árvore.
8. Dê um clique duplo no controlador em que a Multi-Burner Plus está localizada (**IDE Primário** ou **IDE Secundário**).
9. Clique na guia **Configurações Avançadas**.
10. Selecione o menu de opções **Modo de Transferência** apropriado, correspondente à localização da Multi-Burner, (**Dispositivo 0** para Mestre, **Dispositivo 1** para Escravo).
11. Selecione **DMA** se ele estiver disponível.
12. Clique em **OK**.

Ativando a Extração de Áudio Digital

O sistema deve estar configurado adequadamente para reproduzir áudio digital a partir desta unidade. Há duas definições que devem ser configuradas. Uma definição está nas propriedades do dispositivo e a segunda está no Windows Media Player.

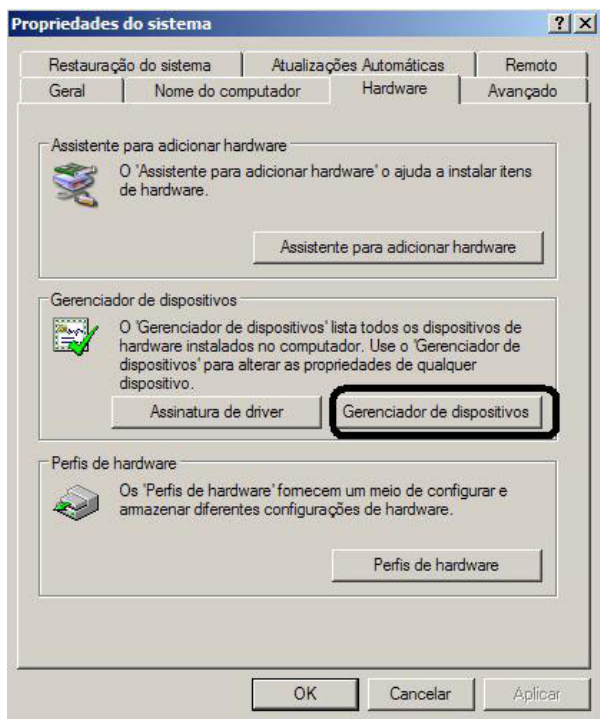
Para definir as propriedades do dispositivo, execute o seguinte procedimento:

1. Clique com o botão direito do mouse em **Meu Computador** e selecione **Propriedades**.

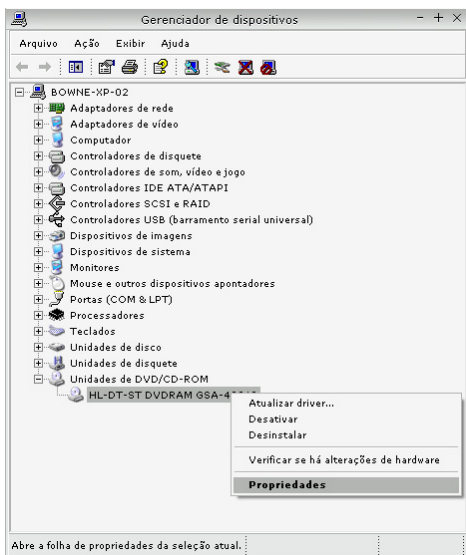


2. Selecione **Gerenciador de Dispositivos** na guia **Hardware**. No Windows Me, a guia **Hardware** mostra o Gerenciador de Dispositivos diretamente, sem a necessidade de clicar no botão, como mostrado na

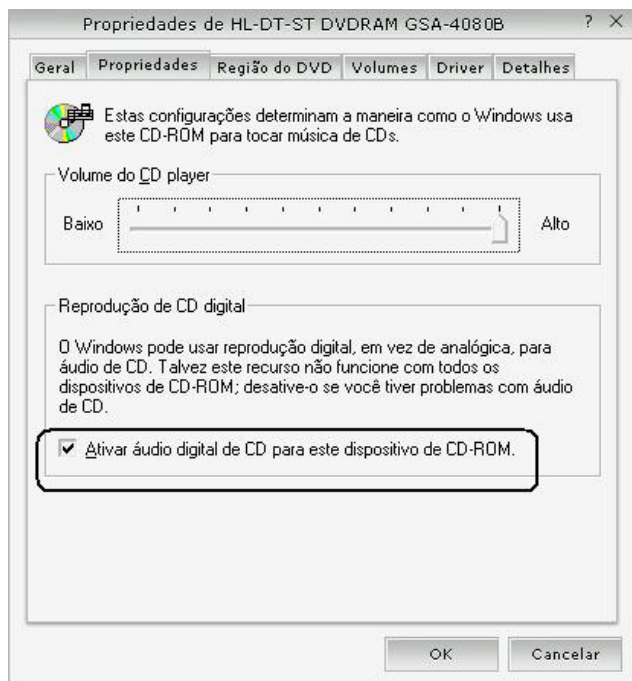
figura a seguir.



3. Na guia **Gerenciador de Dispositivos**, abra o '+' para as unidades de DVD/CD-ROM, clique com o botão direito do mouse na unidade e selecione **Propriedades**.

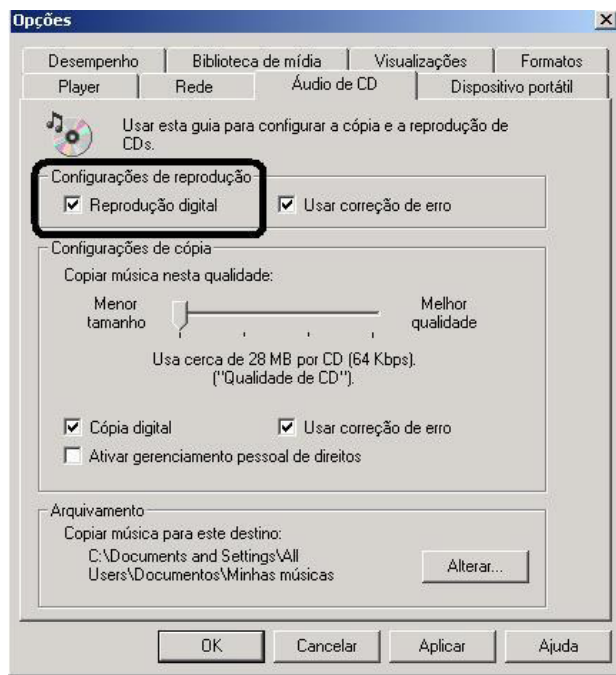


4. Selecione a guia **Propriedades** e marque a caixa de opções Ativar áudio digital de CD para este dispositivo de CD-ROM, como mostrado na figura a seguir.



Para ativar a Reprodução de Áudio Digital no Windows Media Player, execute o seguinte procedimento:

1. Abra o Windows Media Player.
2. Selecione **Ferramentas**→**Opções...** no menu do Media Player.
3. Selecione a guia **Áudio de CD** e marque a caixa Reprodução digital, como mostrado na figura a seguir.



Apêndice D. Service and Support

The following information describes the technical support that is available for your product, during the warranty period or throughout the life of the product. Refer to your IBM Statement of Limited Warranty for a full explanation of IBM warranty terms.

Online technical support

Online technical support is available during the life of your product through the Personal Computing Support Web site at <http://www.ibm.com/pc/support>.

During the warranty period, assistance for replacement or exchange of defective components is available. In addition, if your IBM option is installed in an IBM computer, you might be entitled to service at your location. Your technical support representative can help you determine the best alternative.

Telephone technical support

Installation and configuration support through the IBM Support Center will be withdrawn or made available for a fee, at IBM's discretion, 90 days after the option has been withdrawn from marketing. Additional support offerings, including step-by-step installation assistance, are available for a nominal fee.

To assist the technical support representative, have available as much of the following information as possible:

- Option name
- Option number
- Proof of purchase
- Computer manufacturer, model, serial number (if IBM), and manual
- Exact wording of the error message (if any)
- Description of the problem
- Hardware and software configuration information for your system

If possible, be at your computer. Your technical support representative might want to walk you through the problem during the call.

For the support telephone number and support hours by country, refer to the following table. If the number for your country or region is not listed, contact your IBM reseller or IBM marketing representative. Response time may vary depending on the number and nature of the calls received.

Phone numbers are subject to change without notice. For the latest phone number list, go to <http://www.ibm.com/pc/support> and click **Support Phone List**.

Country or Region	Telephone Number	Country or Region	Telephone Number
Africa	+44 (0) 1475 555 055	Japan	Desktop: 0120-887-870 <ul style="list-style-type: none"> Overseas calls: 81-46-266-1084 ThinkPad: 0120-887-874 <ul style="list-style-type: none"> Overseas calls: 81-46-266-1084 IntelliStation and xSeries: 81-46-266-1358 PC Software: 0120-558-695 <ul style="list-style-type: none"> Overseas calls: 81-44-200-8666
Argentina	0800-666-0011	Luxembourg	298-977-5063
Australia	131-426	Malaysia	(60) 3-7727-7800
Austria	01-24592-5901	Mexico	001-866-434-2080
Bolivia	0800-0189	Middle East	+44 (0) 1475 555 055
Belgium	Dutch: 02-210 9820 French: 02-210 9800	Netherlands	020-514 5770
Brazil	55-11-3889-8986	New Zealand	0800-446-149
Canada	English: 1-800-565-3344 French: 1-800-565-3344 In Toronto: 416-383-3344	Nicaragua	255-6658
Chile	800-224-488	Norway	66 81 11 00
China	800-810-1818	Panama	206-6047
China (Hong Kong and S.A.R.)	Home PC: 852-2825-7799 Commercial PC: 852-8205-0333	Peru	0-800-50-866
Colombia	980-912-3021	Philippines	(63) 2-995-2225
Costa Rica	284-3911	Portugal	21-892-7147
Denmark	45 20 82 00	Russia	095-940-2000
Dominican Republic	566-4755 or 566-5161 ext. 8201 Toll Free within the Dominican Republic: 1-200-1929	Singapore	(65) 1-800-840-9911
Ecuador	1-800-426911 (option #4)	Spain	91-714-7983
El Salvador	250-5696	Sweden	08-477 4420
Finland	09-459 69 60	Switzerland	058-333-0900
France	02 38 55 74 50	Taiwan	886-2-8723-9799
Germany	07032-1549 201	Thailand	(66) 2-273-4000
Guatemala	335-8490	Turkey	00-800-446-32-041

Country or Region	Telephone Number	Country or Region	Telephone Number
Honduras	Tegucigalpa & Sand Pedro Sula: 232-4222 San Pedro Sula: 552-2234	United Kingdom	0-1475-555 055
India	1600-44-6666	United States	1-800-IBM-SERV (1-800-426-7378)
Indonesia	(62) 21-523-8535	Uruguay	000-411-005-6649
Ireland	01-815-9202	Venezuela	0-800-100-2011
Italy	02-7031-6101	Vietnam	Ho Chi Minh: (84) 8-829-5160 Hanoi: (84) 4-843-6675

Apêndice E. IBM Statement of Limited Warranty - Z125-4753-0804/2004

Part 1 - General Terms

*This Statement of Limited Warranty includes Part 1 - General Terms, Part 2 - Country-unique Terms, and Part 3 - Warranty Information. The terms of Part 2 replace or modify those of Part 1. The warranties provided by IBM in this Statement of Limited Warranty apply only to Machines you purchase for your use, and not for resale. The term "Machine" means an IBM machine, its features, conversions, upgrades, elements, or accessories, or any combination of them. The term "Machine" does not include any software programs, whether pre-loaded with the Machine, installed subsequently or otherwise. **Nothing in this Statement of Limited Warranty affects any statutory rights of consumers that cannot be waived or limited by contract.***

What this Warranty Covers

IBM warrants that each Machine 1) is free from defects in materials and workmanship and 2) conforms to IBM's Official Published Specifications ("Specifications") which are available on request. The warranty period for the Machine starts on the original Date of Installation and is specified in Part 3 - Warranty Information. The date on your invoice or sales receipt is the Date of Installation unless IBM or your reseller informs you otherwise. Many features, conversions, or upgrades involve the removal of parts and their return to IBM. A part that replaces a removed part will assume the warranty service status of the removed part. Unless IBM specifies otherwise, these warranties apply only in the country or region in which you purchased the Machine.

THESE WARRANTIES ARE YOUR EXCLUSIVE WARRANTIES AND REPLACE ALL OTHER WARRANTIES OR CONDITIONS, EXPRESS OR IMPLIED, INCLUDING, BUT NOT LIMITED TO, THE IMPLIED WARRANTIES OR CONDITIONS OF MERCHANTABILITY AND FITNESS FOR A PARTICULAR PURPOSE. SOME STATES OR JURISDICTIONS DO NOT ALLOW THE EXCLUSION OF EXPRESS OR IMPLIED WARRANTIES, SO THE ABOVE EXCLUSION MAY NOT APPLY TO YOU. IN THAT EVENT, SUCH WARRANTIES ARE LIMITED IN DURATION TO THE WARRANTY PERIOD. NO WARRANTIES APPLY AFTER THAT PERIOD. SOME STATES OR JURISDICTIONS DO NOT ALLOW LIMITATIONS ON HOW LONG AN IMPLIED WARRANTY LASTS, SO THE ABOVE LIMITATION MAY NOT APPLY TO YOU.

What this Warranty Does not Cover

This warranty does not cover the following:

- any software programs, whether pre-loaded or shipped with the Machine, or installed subsequently;
- failure resulting from misuse (including but not limited to use of any Machine capacity or capability, other than that authorized by IBM in writing), accident, modification, unsuitable physical or operating environment, or improper maintenance by you;
- failure caused by a product for which IBM is not responsible; and
- any non-IBM products, including those that IBM may procure and provide with or integrate into an IBM Machine at your request.

The warranty is voided by removal or alteration of identification labels on the Machine or its parts.

IBM does not warrant uninterrupted or error-free operation of a Machine.

Any technical or other support provided for a Machine under warranty, such as assistance with "how-to" questions and those regarding Machine set-up and installation, is provided **WITHOUT WARRANTIES OF ANY KIND.**

How to Obtain Warranty Service

If the Machine does not function as warranted during the warranty period, contact IBM or your reseller

to obtain warranty service. If you do not register the Machine with IBM, you may be required to present proof of purchase as evidence of your entitlement to warranty service.

What IBM Will Do to Correct Problems

When you contact IBM for service, you must follow the problem determination and resolution procedures that IBM specifies. An initial diagnosis of your problem can be made either by a technician over the telephone or electronically by access to an IBM website.

The type of warranty service applicable to your Machine is specified in Part 3 - Warranty Information.

You are responsible for downloading and installing designated Machine Code (microcode, basic input/output system code (called "BIOS"), utility programs, device drivers, and diagnostics delivered with an IBM Machine) and other software updates from an IBM Internet Web site or from other electronic media, and following the instructions that IBM provides.

If your problem can be resolved with a Customer Replaceable Unit ("CRU") (e.g., keyboard, mouse, speaker, memory, hard disk drive), IBM will ship the CRU to you for you to install.

If the Machine does not function as warranted during the warranty period and your problem cannot be resolved over the telephone or electronically, through your application of Machine Code or software updates, or with a CRU, IBM or your reseller, if approved by IBM to provide warranty service, will either, at its discretion, 1) repair it to make it function as warranted, or 2) replace it with one that is at least functionally equivalent. If IBM is unable to do either, you may return the Machine to your place of purchase and your money will be refunded.

IBM or your reseller will also manage and install selected engineering changes that apply to the Machine.

Exchange of a Machine or Part

When the warranty service involves the exchange of a Machine or part, the item IBM or your reseller replaces becomes its property and the replacement becomes yours. You represent that all removed items are genuine and unaltered. The replacement may not be new, but will be in good working order and at least functionally equivalent to the item replaced. The replacement assumes the warranty service status of the replaced item.

Your Additional Responsibilities

Before IBM or your reseller exchanges a Machine or part, you agree to remove all features, parts, options, alterations, and attachments not under warranty service.

You also agree to:

1. ensure that the Machine is free of any legal obligations or restrictions that prevent its exchange;
2. obtain authorization from the owner to have IBM or your reseller service a Machine that you do not own; and
3. where applicable, before service is provided:
 - a. follow the service request procedures that IBM or your reseller provides;
 - b. backup or secure all programs, data, and funds contained in the Machine;
 - c. provide IBM or your reseller with sufficient, free, and safe access to your facilities to permit IBM to fulfill its obligations; and
 - d. inform IBM or your reseller of changes in the Machine's location.
4. (a) ensure all information about identified or identifiable individuals (Personal Data) is deleted from the Machine (to the extent technically possible), (b) allow IBM, your reseller or an IBM supplier to process on your behalf any remaining Personal Data as IBM or your reseller considers necessary to fulfill its obligations under this Statement of Limited Warranty (which may include shipping the Machine for such processing to other IBM service locations around the world), and (c) ensure that such processing complies with any laws applicable to such Personal Data.

Limitation of Liability

IBM is responsible for loss of, or damage to, your Machine only while it is 1) in IBM's possession or 2) in transit in those cases where IBM is responsible for the transportation charges.

Neither IBM nor your reseller are responsible for any of your confidential, proprietary or personal information contained in a Machine which you return to IBM for any reason. You should remove all such information from the Machine prior to its return.

Circumstances may arise where, because of a default on IBM's part or other liability, you are entitled to recover damages from IBM. In each such instance, regardless of the basis on which you are entitled to claim damages from IBM (including fundamental breach, negligence, misrepresentation, or other contract or tort claim), except for any liability that cannot be waived or limited by applicable laws, IBM is liable for no more than

1. damages for bodily injury (including death) and damage to real property and tangible personal property; and
2. the amount of any other actual direct damages, up to the charges (if recurring, 12 months' charges apply) for the Machine that is subject of the claim. For purposes of this item, the term "Machine" includes Machine Code and Licensed Internal Code ("LIC").

This limit also applies to IBM's suppliers and your reseller. It is the maximum for which IBM, its suppliers, and your reseller are collectively responsible.

UNDER NO CIRCUMSTANCES IS IBM, ITS SUPPLIERS OR RESELLERS LIABLE FOR ANY OF THE FOLLOWING EVEN IF INFORMED OF THEIR POSSIBILITY: 1) THIRD PARTY CLAIMS AGAINST YOU FOR DAMAGES (OTHER THAN THOSE UNDER THE FIRST ITEM LISTED ABOVE); 2) LOSS OF, OR DAMAGE TO, DATA; 3) SPECIAL, INCIDENTAL, OR INDIRECT DAMAGES OR FOR ANY ECONOMIC CONSEQUENTIAL DAMAGES; OR 4) LOST PROFITS, BUSINESS REVENUE, GOODWILL OR ANTICIPATED SAVINGS. SOME STATES OR JURISDICTIONS DO NOT ALLOW THE EXCLUSION OR LIMITATION OF INCIDENTAL OR CONSEQUENTIAL DAMAGES, SO THE ABOVE LIMITATION OR EXCLUSION MAY NOT APPLY TO YOU. SOME STATES OR JURISDICTIONS DO NOT ALLOW LIMITATIONS ON HOW LONG AN IMPLIED WARRANTY LASTS, SO THE ABOVE LIMITATION MAY NOT APPLY TO YOU.

Governing Law

Both you and IBM consent to the application of the laws of the country in which you acquired the Machine to govern, interpret, and enforce all of your and IBM's rights, duties, and obligations arising from, or relating in any manner to, the subject matter of this Statement of Limited Warranty, without regard to conflict of law principles.

THESE WARRANTIES GIVE YOU SPECIFIC LEGAL RIGHTS AND YOU MAY ALSO HAVE OTHER RIGHTS WHICH VARY FROM STATE TO STATE OR JURISDICTION TO JURISDICTION.

Jurisdiction

All of our rights, duties, and obligations are subject to the courts of the country in which you acquired the Machine.

Part 2 - Country-unique Terms

AMERICAS

ARGENTINA

Jurisdiction: *The following is added after the first sentence:*

Any litigation arising from this Statement of Limited Warranty will be settled exclusively by the Ordinary Commercial Court of the city of Buenos Aires.

BOLIVIA

Jurisdiction: *The following is added after the first sentence:*

Any litigation arising from this Statement of Limited Warranty will be settled exclusively by the courts of the city of La Paz.

BRAZIL

Jurisdiction: *The following is added after the first sentence:*

Any litigation arising from this Agreement will be settled exclusively by the court of Rio de Janeiro, RJ.

CHILE

Jurisdiction: *The following is added after the first sentence:*

Any litigation arising from this Statement of Limited Warranty will be settled exclusively by the Civil Courts of Justice of Santiago.

COLOMBIA

Jurisdiction: *The following is added after the first sentence:*

Any litigation arising from this Statement of Limited Warranty will be settled exclusively by the Judges of the Republic of Colombia.

EQUADOR

Jurisdiction: *The following is added after the first sentence:*

Any litigation arising from this Statement of Limited Warranty will be settled exclusively by the Judges of Quito.

MEXICO

Jurisdiction: *The following is added after the first sentence:*

Any litigation arising from this Statement of Limited Warranty will be settled exclusively by the Federal Courts of Mexico City, Federal District.

PARAGUAY

Jurisdiction: *The following is added after the first sentence:*

Any litigation arising from this Statement of Limited Warranty will be settled exclusively by the courts of the city of Asuncion.

PERU

Jurisdiction: *The following is added after the first sentence:*

Any litigation arising from this Statement of Limited Warranty will be settled exclusively by the Judges and Tribunals of the Judicial District of Lima, Cercado.

Limitation of Liability: *The following is added at the end of this section:* In accordance with Article 1328 of the Peruvian Civil Code the limitations and exclusions specified in this section will not apply to damages caused by IBM's willful misconduct ("dolo") or gross negligence ("culpa inexcusable").

URUGUAY

Jurisdiction: *The following is added after the first sentence:*

Any litigation arising from this Statement of Limited Warranty will be settled exclusively by the City of Montevideo Court's Jurisdiction.

VENEZUELA

Jurisdiction: *The following is added after the first sentence:*

Any litigation arising from this Statement of Limited Warranty will be settled exclusively by the Courts of the Metropolitan Area Of the City of Caracas.

NORTH AMERICA

How to Obtain Warranty Service: *The following is added to this Section:*

To obtain warranty service from IBM in Canada or the United States, call 1-800-IBM-SERV (426-7378).

CANADA

Limitation of Liability: *The following replaces item 1 of this section:*

1. damages for bodily injury (including death) or physical harm to real property and tangible personal property caused by IBM's negligence; and

Governing Law: *The following replaces "laws of the country in which you acquired the Machine" in the first sentence:*

laws in the Province of Ontario.

UNITED STATES

Governing Law: *The following replaces "laws of the country in which you acquired the Machine" in the first sentence:*

laws of the State of New York.

ASIA PACIFIC

AUSTRALIA

What this Warranty Covers: *The following paragraph is added to this Section:*

The warranties specified in this Section are in addition to any rights you may have under the Trade Practices Act 1974 or other similar legislation and are only limited to the extent permitted by the applicable legislation.

Limitation of Liability: *The following is added to this Section:*

Where IBM is in breach of a condition or warranty implied by the Trade Practices Act 1974 or other similar legislation, IBM's liability is limited to the repair or replacement of the goods or the supply of equivalent goods. Where that condition or warranty relates to right to sell, quiet possession or clear title, or the goods are of a kind ordinarily acquired for personal, domestic or household use or consumption, then none of the limitations in this paragraph apply.

Governing Law: *The following replaces "laws of the country in which you acquired the Machine" in the first sentence:*

laws of the State or Territory.

CAMBODIA AND LAOS

Governing Law: *The following replaces "laws of the country in which you acquired the Machine" in the first sentence:*

laws of the State of New York, United States of America.

CAMBODIA, INDONESIA, AND LAOS

Arbitration: *The following is added under this heading:*

Disputes arising out of or in connection with this Statement of Limited Warranty shall be finally settled by arbitration which shall be held in Singapore in accordance with the Arbitration Rules of Singapore International Arbitration Center ("SIAC Rules") then in effect. The arbitration award shall be final and binding for the parties without appeal and shall be in writing and set forth the findings of fact and the conclusions of law.

The number of arbitrators shall be three, with each side to the dispute being entitled to appoint one arbitrator. The two arbitrators appointed by the parties shall appoint a third arbitrator who shall act as chairman of the proceedings. Vacancies in the post of chairman shall be filled by the president of the SIAC. Other vacancies shall be filled by the respective nominating party. Proceedings shall continue from the stage they were at when the vacancy occurred.

If one of the parties refuses or otherwise fails to appoint an arbitrator within 30 days of the date the other party appoints its, the first appointed arbitrator shall be the sole arbitrator, provided that the arbitrator was validly and properly appointed.

All proceedings shall be conducted, including all documents presented in such proceedings, in the English language. The English language version of this Statement of Limited Warranty prevails over any other language version.

HONG KONG S.A.R. OF CHINA AND MACAU S.A.R. OF CHINA

Governing Law: *The following replaces "laws of the country in which you acquired the Machine" in the first sentence:*

laws of Hong Kong Special Administrative Region of China.

INDIA

Limitation of Liability: *The following replaces items 1 and 2 of this Section:*

1. liability for bodily injury (including death) or damage to real property and tangible personal property will be limited to that caused by IBM's negligence; and
2. as to any other actual damage arising in any situation involving nonperformance by IBM pursuant to, or in any way related to the subject of this Statement of Limited Warranty, the charge paid by you for the individual Machine that is the subject of the claim. For purposes of this item, the term "Machine" includes Machine Code and Licensed Internal Code ("LIC").

Arbitration: *The following is added under this heading*

Disputes arising out of or in connection with this Statement of Limited Warranty shall be finally settled by arbitration which shall be held in Bangalore, India in accordance with the laws of India then in effect. The arbitration award shall be final and binding for the parties without appeal and shall be in writing and set forth the findings of fact and the conclusions of law.

The number of arbitrators shall be three, with each side to the dispute being entitled to appoint one arbitrator. The two arbitrators appointed by the parties shall appoint a third arbitrator who shall act as chairman of the proceedings. Vacancies in the post of chairman shall be filled by the president of the Bar Council of India. Other vacancies shall be filled by the respective nominating party. Proceedings shall continue from the stage they were at when the vacancy occurred.

If one of the parties refuses or otherwise fails to appoint an arbitrator within 30 days of the date the other party appoints its, the first appointed arbitrator shall be the sole arbitrator, provided that the arbitrator was validly and properly appointed.

All proceedings shall be conducted, including all documents presented in such proceedings, in the English language. The English language version of this Statement of Limited Warranty prevails over any other language version.

JAPAN

Governing Law: *The following sentence is added to this Section:*

Any doubts concerning this Statement of Limited Warranty will be initially resolved between us in good faith and in accordance with the principle of mutual trust.

MALAYSIA

Limitation of Liability: The word "*SPECIAL*" in item 3 of the fifth paragraph is deleted.

NEW ZEALAND

What this Warranty Covers: *The following paragraph is added to this Section:*

The warranties specified in this section are in addition to any rights you may have under the Consumer Guarantees Act 1993 or other legislation which cannot be excluded or limited. The Consumer Guarantees Act 1993 will not apply in respect of any goods which IBM provides, if you require the goods for the purposes of a business as defined in that Act.

Limitation of Liability: *The following is added to this Section:*

Where Machines are not acquired for the purposes of a business as defined in the Consumer Guarantees Act 1993, the limitations in this Section are subject to the limitations in that Act.

PEOPLE'S REPUBLIC OF CHINA (PRC)

Governing Law: *The following replaces "laws of the country in which you acquired the Machine" in the first sentence:*

laws of the State of New York, United States of America (except when local law requires otherwise).

PHILIPPINES

Limitation of Liability: *Item 3 in the fifth paragraph is replaced by the following:*

SPECIAL (INCLUDING NOMINAL AND EXEMPLARY DAMAGES), MORAL, INCIDENTAL, OR INDIRECT DAMAGES FOR ANY ECONOMIC CONSEQUENTIAL DAMAGES; OR

Arbitration: The following is added: under this heading

Disputes arising out of or in connection with this Statement of Limited Warranty shall be finally settled by arbitration which shall be held in Metro Manila, Philippines in accordance with the laws of the Philippines then in effect. The arbitration award shall be final and binding for the parties without appeal and shall be in writing and set forth the findings of fact and the conclusions of law.

The number of arbitrators shall be three, with each side to the dispute being entitled to appoint one arbitrator. The two arbitrators appointed by the parties shall appoint a third arbitrator who shall act as chairman of the proceedings. Vacancies in the post of chairman shall be filled by the president of the Philippine Dispute Resolution Center, Inc.. Other vacancies shall be filled by the respective nominating party. Proceedings shall continue from the stage they were at when the vacancy occurred.

If one of the parties refuses or otherwise fails to appoint an arbitrator within 30 days of the date the other party appoints its, the first appointed arbitrator shall be the sole arbitrator, provided that the arbitrator was validly and properly appointed.

All proceedings shall be conducted, including all documents presented in such proceedings, in the English language. The English language version of this Statement of Limited Warranty prevails over any other language version.

SINGAPORE

Limitation of Liability: *The words "SPECIAL" and "ECONOMIC" in item 3 in the fifth paragraph are deleted.*

EUROPE, MIDDLE EAST, AFRICA (EMEA)

THE FOLLOWING TERMS APPLY TO ALL EMEA COUNTRIES:

The terms of this Statement of Limited Warranty apply to Machines purchased from IBM or an IBM reseller.

How to Obtain Warranty Service:

*Add the following paragraph in **Western Europe** (Andorra, Austria, Belgium, Cyprus, Czech Republic, Denmark, Estonia, Finland, France, Germany, Greece, Hungary, Iceland, Ireland, Italy, Latvia, Liechtenstein, Lithuania, Luxembourg, Malta, Monaco, Netherlands, Norway, Poland, Portugal, San Marino, Slovakia, Slovenia, Spain, Sweden, Switzerland, United Kingdom, Vatican State, and any country subsequently added to the European Union, as from the date of accession):*

The warranty for Machines acquired in Western Europe shall be valid and applicable in all Western Europe countries provided the Machines have been announced and made available in such countries.

If you purchase a Machine in one of the Western European countries, as defined above, you may obtain warranty service for that Machine in any of those countries from either (1) an IBM reseller approved to

perform warranty service or (2) from IBM, provided the Machine has been announced and made available by IBM in the country in which you wish to obtain service.

If you purchased a Personal Computer Machine in Albania, Armenia, Belarus, Bosnia and Herzegovina, Bulgaria, Croatia, Czech Republic, Georgia, Hungary, Kazakhstan, Kyrgyzstan, Federal Republic of Yugoslavia, Former Yugoslav Republic of Macedonia (FYROM), Moldova, Poland, Romania, Russia, Slovak Republic, Slovenia, or Ukraine, you may obtain warranty service for that Machine in any of those countries from either (1) an IBM reseller approved to perform warranty service or (2) from IBM.

If you purchase a Machine in a Middle Eastern or African country, you may obtain warranty service for that Machine from the IBM entity within the country of purchase, if that IBM entity provides warranty service in that country, or from an IBM reseller, approved by IBM to perform warranty service on that Machine in that country. Warranty service in Africa is available within 50 kilometers of an IBM approved service provider. You are responsible for transportation costs for Machines located outside 50 kilometers of an IBM approved service provider.

Governing Law:

The phrase "the laws of the country in which you acquired the Machine" is replaced by:

1) "the laws of Austria" in **Albania, Armenia, Azerbaijan, Belarus, Bosnia-Herzegovina, Bulgaria, Croatia, Georgia, Hungary, Kazakhstan, Kyrgyzstan, FYR Macedonia, Moldova, Poland, Romania, Russia, Slovakia, Slovenia, Tajikistan, Turkmenistan, Ukraine, Uzbekistan, and FR Yugoslavia;** 2) "the laws of France" in **Algeria, Benin, Burkina Faso, Cameroon, Cape Verde, Central African Republic, Chad, Comoros, Congo Republic, Djibouti, Democratic Republic of Congo, Equatorial Guinea, French Guiana, French Polynesia, Gabon, Gambia, Guinea, Guinea-Bissau, Ivory Coast, Lebanon, Madagascar, Mali, Mauritania, Mauritius, Mayotte, Morocco, New Caledonia, Niger, Reunion, Senegal, Seychelles, Togo, Tunisia, Vanuatu, and Wallis & Futuna;** 3) "the laws of Finland" in **Estonia, Latvia, and Lithuania;** 4) "the laws of England" in **Angola, Bahrain, Botswana, Burundi, Egypt, Eritrea, Ethiopia, Ghana, Jordan, Kenya, Kuwait, Liberia, Malawi, Malta, Mozambique, Nigeria, Oman, Pakistan, Qatar, Rwanda, Sao Tome, Saudi Arabia, Sierra Leone, Somalia, Tanzania, Uganda, United Arab Emirates, the United Kingdom, West Bank/Gaza, Yemen, Zambia, and Zimbabwe;** and 5) "the laws of South Africa" in **South Africa, Namibia, Lesotho and Swaziland.**

Jurisdiction: The following exceptions are added to this section:

1) **In Austria** the choice of jurisdiction for all disputes arising out of this Statement of Limited Warranty and relating thereto, including its existence, will be the competent court of law in Vienna, Austria (Inner-City); 2) **in Angola, Bahrain, Botswana, Burundi, Egypt, Eritrea, Ethiopia, Ghana, Jordan, Kenya, Kuwait, Liberia, Malawi, Malta, Mozambique, Nigeria, Oman, Pakistan, Qatar, Rwanda, Sao Tome, Saudi Arabia, Sierra Leone, Somalia, Tanzania, Uganda, United Arab Emirates, West Bank/Gaza, Yemen, Zambia, and Zimbabwe** all disputes arising out of this Statement of Limited Warranty or related to its execution, including summary proceedings, will be submitted to the exclusive jurisdiction of the English courts; 3) **in Belgium and Luxembourg**, all disputes arising out of this Statement of Limited Warranty or related to its interpretation or its execution, the law, and the courts of the capital city, of the country of your registered office and/or commercial site location only are competent; 4) **in France, Algeria, Benin, Burkina Faso, Cameroon, Cape Verde, Central African Republic, Chad, Comoros, Congo Republic, Djibouti, Democratic Republic of Congo, Equatorial Guinea, French Guiana, French Polynesia, Gabon, Gambia, Guinea, Guinea-Bissau, Ivory Coast, Lebanon, Madagascar, Mali, Mauritania, Mauritius, Mayotte, Morocco, New Caledonia, Niger, Reunion, Senegal, Seychelles, Togo, Tunisia, Vanuatu, and Wallis & Futuna** all disputes arising out of this Statement of Limited Warranty or related to its violation or execution, including summary proceedings, will be settled exclusively by the Commercial Court of Paris; 5) **in Russia**, all disputes arising out of or in relation to the interpretation, the violation, the termination, the nullity of the execution of this Statement of Limited Warranty shall be settled by Arbitration Court of Moscow; 6) **in South Africa, Namibia, Lesotho and Swaziland**, both of us agree to submit all disputes relating to this Statement of Limited Warranty to the jurisdiction of the High Court in Johannesburg; 7) **in Turkey** all disputes arising out of or in connection with this Statement of Limited Warranty shall be resolved by the Istanbul Central (Sultanahmet) Courts and Execution Directorates of Istanbul, the Republic of Turkey; 8) in each of the following specified countries, any legal

claim arising out of this Statement of Limited Warranty will be brought before, and settled exclusively by, the competent court of a) Athens for **Greece**, b) Tel Aviv-Jaffa for **Israel**, c) Milan for **Italy**, d) Lisbon for **Portugal**, and e) Madrid for **Spain**; and 9) **in the United Kingdom**, both of us agree to submit all disputes relating to this Statement of Limited Warranty to the jurisdiction of the English courts.

Arbitration: *The following is added under this heading:*

In Albania, Armenia, Azerbaijan, Belarus, Bosnia-Herzegovina, Bulgaria, Croatia, Georgia, Hungary, Kazakhstan, Kyrgyzstan, FYR Macedonia, Moldova, Poland, Romania, Russia, Slovakia, Slovenia, Tajikistan, Turkmenistan, Ukraine, Uzbekistan, and FR Yugoslavia all disputes arising out of this Statement of Limited Warranty or related to its violation, termination or nullity will be finally settled under the Rules of Arbitration and Conciliation of the International Arbitral Center of the Federal Economic Chamber in Vienna (Vienna Rules) by three arbitrators appointed in accordance with these rules. The arbitration will be held in Vienna, Austria, and the official language of the proceedings will be English. The decision of the arbitrators will be final and binding upon both parties. Therefore, pursuant to paragraph 598 (2) of the Austrian Code of Civil Procedure, the parties expressly waive the application of paragraph 595 (1) figure 7 of the Code. IBM may, however, institute proceedings in a competent court in the country of installation.

In Estonia, Latvia and Lithuania all disputes arising in connection with this Statement of Limited Warranty will be finally settled in arbitration that will be held in Helsinki, Finland in accordance with the arbitration laws of Finland then in effect. Each party will appoint one arbitrator. The arbitrators will then jointly appoint the chairman. If arbitrators cannot agree on the chairman, then the Central Chamber of Commerce in Helsinki will appoint the chairman.

EUROPEAN UNION (EU)

THE FOLLOWING TERMS APPLY TO ALL EU COUNTRIES:

The warranty for Machines acquired in EU countries is valid and applicable in all EU countries provided the Machines have been announced and made available in such countries.

How to Obtain Warranty Service: *The following is added to this section:*

To obtain warranty service from IBM in EU countries, see the telephone listing in Part 3 - Warranty Information.

You may contact IBM at the following address:

IBM Warranty & Service Quality Dept.

PO Box 30

Spango Valley

Greenock

Scotland PA16 0AH

CONSUMERS

Consumers have legal rights under applicable national legislation governing the sale of consumer goods. Such rights are not affected by the warranties provided in this Statement of Limited Warranty.

AUSTRIA, DENMARK, FINLAND, GREECE, ITALY, NETHERLANDS, NORWAY, PORTUGAL, SPAIN, SWEDEN AND SWITZERLAND

Limitation of Liability: *The following replaces the terms of this section in its entirety:*

Except as otherwise provided by mandatory law:

1. IBM's liability for any damages and losses that may arise as a consequence of the fulfillment of its obligations under or in connection with this Statement of Limited Warranty or due to any other cause related to this Statement of Limited Warranty is limited to the compensation of only those damages and losses proved and actually arising as an immediate and direct consequence of the non-fulfillment of such obligations (if IBM is at fault) or of such cause, for a maximum amount equal to the charges you paid for the Machine. For purposes of this item, the term "Machine" includes Machine Code and Licensed Internal Code ("LIC").

The above limitation shall not apply to damages for bodily injuries (including death) and damages to real property and tangible personal property for which IBM is legally liable.

2. UNDER NO CIRCUMSTANCES IS IBM, ITS SUPPLIERS OR RESELLERS LIABLE FOR ANY OF THE FOLLOWING, EVEN IF INFORMED OF THEIR POSSIBILITY: 1) LOSS OF, OR DAMAGE TO, DATA; 2) INCIDENTAL OR INDIRECT DAMAGES, OR FOR ANY ECONOMIC CONSEQUENTIAL DAMAGES; 3) LOST PROFITS, EVEN IF THEY ARISE AS AN IMMEDIATE CONSEQUENCE OF THE EVENT THAT GENERATED THE DAMAGES; OR 4) LOSS OF BUSINESS, REVENUE, GOODWILL, OR ANTICIPATED SAVINGS.

FRANCE AND BELGIUM

Limitation of Liability: *The following replaces the terms of this section in its entirety:*

Except as otherwise provided by mandatory law:

1. IBM's liability for any damages and losses that may arise as a consequence of the fulfillment of its obligations under or in connection with this Statement of Limited Warranty is limited to the compensation of only those damages and losses proved and actually arising as an immediate and direct consequence of the non-fulfillment of such obligations (if IBM is at fault), for a maximum amount equal to the charges you paid for the Machine that has caused the damages. For purposes of this item, the term "Machine" includes Machine Code and Licensed Internal Code ("LIC").

The above limitation shall not apply to damages for bodily injuries (including death) and damages to real property and tangible personal property for which IBM is legally liable.

2. UNDER NO CIRCUMSTANCES IS IBM, ITS SUPPLIERS OR RESELLERS LIABLE FOR ANY OF THE FOLLOWING, EVEN IF INFORMED OF THEIR POSSIBILITY: 1) LOSS OF, OR DAMAGE TO, DATA; 2) INCIDENTAL OR INDIRECT DAMAGES, OR FOR ANY ECONOMIC CONSEQUENTIAL DAMAGES; 3) LOST PROFITS, EVEN IF THEY ARISE AS AN IMMEDIATE CONSEQUENCE OF THE EVENT THAT GENERATED THE DAMAGES; OR 4) LOSS OF BUSINESS, REVENUE, GOODWILL, OR ANTICIPATED SAVINGS.

THE FOLLOWING TERMS APPLY TO THE COUNTRY SPECIFIED:

AUSTRIA

The provisions of this Statement of Limited Warranty replace any applicable statutory warranties.

What this Warranty Covers: *The following replaces the first sentence of the first paragraph of this section:*

The warranty for an IBM Machine covers the functionality of the Machine for its normal use and the Machine's conformity to its Specifications.

The following paragraphs are added to this section:

The limitation period for consumers in action for breach of warranty is the statutory period as a minimum. In case IBM or your reseller is unable to repair an IBM Machine, you can alternatively ask for a partial refund as far as justified by the reduced value of the unrepaired Machine or ask for a cancellation of the respective agreement for such Machine and get your money refunded.

The second paragraph does not apply.

What IBM Will Do to Correct Problems: *The following is added to this section:*

During the warranty period, IBM will reimburse you for the transportation charges for the delivery of the failing Machine to IBM.

Limitation of Liability: *The following paragraph is added to this section:*

The limitations and exclusions specified in the Statement of Limited Warranty will not apply to damages caused by IBM with fraud or gross negligence and for express warranty.

The following sentence is added to the end of item 2:

IBM's liability under this item is limited to the violation of essential contractual terms in cases of ordinary negligence.

EGYPT

Limitation of Liability: *The following replaces item 2 in this section:*

as to any other actual direct damages, IBM's liability will be limited to the total amount you paid for the Machine that is the subject of the claim. For purposes of this item, the term "Machine" includes Machine Code and Licensed Internal Code ("LIC").

Applicability of suppliers and resellers (unchanged).

FRANCE

Limitation of Liability: *The following replaces the second sentence of the first paragraph of this section:*

In such instances, regardless of the basis on which you are entitled to claim damages from IBM, IBM is liable for no more than: (items 1 and 2 unchanged).

GERMANY

What this Warranty Covers: *The following replaces the first sentence of the first paragraph of this section:*

The warranty for an IBM Machine covers the functionality of the Machine for its normal use and the Machine's conformity to its Specifications.

The following paragraphs are added to this section:

The minimum warranty period for Machines is twelve months. In case IBM or your reseller is unable to repair an IBM Machine, you can alternatively ask for a partial refund as far as justified by the reduced value of the unrepaired Machine or ask for a cancellation of the respective agreement for such Machine and get your money refunded.

The second paragraph does not apply.

What IBM Will Do to Correct Problems: *The following is added to this section:*

During the warranty period, transportation for delivery of the failing Machine to IBM will be at IBM's expense.

Limitation of Liability: *The following paragraph is added to this section:*

The limitations and exclusions specified in the Statement of Limited Warranty will not apply to damages caused by IBM with fraud or gross negligence and for express warranty.

The following sentence is added to the end of item 2:

IBM's liability under this item is limited to the violation of essential contractual terms in cases of ordinary negligence.

HUNGARY

Limitation of Liability: *The following is added at the end of this section:*

The limitation and exclusion specified herein shall not apply to liability for a breach of contract damaging life, physical well-being, or health that has been caused intentionally, by gross negligence, or by a criminal act.

The parties accept the limitations of liability as valid provisions and state that the Section 314.(2) of the Hungarian Civil Code applies as the acquisition price as well as other advantages arising out of the present Statement of Limited Warranty balance this limitation of liability.

IRELAND

What this Warranty Covers: *The following is added to this section:*

Except as expressly provided in these terms and conditions, all statutory conditions, including all warranties implied, but without prejudice to the generality of the foregoing all warranties implied by the Sale of Goods Act 1893 or the Sale of Goods and Supply of Services Act 1980 are hereby excluded.

Limitation of Liability: *The following replaces the terms of section in its entirety:*

For the purposes of this section, a "Default" means any act, statement, omission, or negligence on the part of IBM in connection with, or in relation to, the subject matter of this Statement of Limited Warranty in respect of which IBM is legally liable to you, whether in contract or tort. A number of Defaults which

together result in, or contribute to, substantially the same loss or damage will be treated as one Default occurring on the date of occurrence of the last such Default.

Circumstances may arise where, because of a Default, you are entitled to recover damages from IBM.

This section sets out the extent of IBM's liability and your sole remedy.

1. IBM will accept unlimited liability for death or personal injury caused by the negligence of IBM
2. Subject always to the **Items for Which IBM is Not Liable** below, IBM will accept unlimited liability for physical damage to your tangible property resulting from the negligence of IBM.
3. Except as provided in items 1 and 2 above, IBM's entire liability for actual damages for any one Default will not in any event exceed the greater of 1) EUR 125,000, or 2) 125% of the amount you paid for the Machine directly relating to the Default.

Items for Which IBM is Not Liable

Save with respect to any liability referred to in item 1 above, under no circumstances is IBM, its suppliers or resellers liable for any of the following, even if IBM or they were informed of the possibility of such losses:

1. loss of, or damage to, data;
2. special, indirect, or consequential loss; or
3. loss of profits, business, revenue, goodwill, or anticipated savings.

SLOVAKIA

Limitation of Liability: *The following is added to the end of the last paragraph:*

The limitations apply to the extent they are not prohibited under §§ 373-386 of the Slovak Commercial Code.

SOUTH AFRICA, NAMIBIA, BOTSWANA, LESOTHO AND SWAZILAND

Limitation of Liability: *The following is added to this section:*

IBM's entire liability to you for actual damages arising in all situations involving nonperformance by IBM in respect of the subject matter of this Statement of Warranty will be limited to the charge paid by you for the individual Machine that is the subject of your claim from IBM.

UNITED KINGDOM

Limitation of Liability: *The following replaces the terms of this section in its entirety:*

For the purposes of this section, a "Default" means any act, statement, omission, or negligence on the part of IBM in connection with, or in relation to, the subject matter of this Statement of Limited Warranty in respect of which IBM is legally liable to you, whether in contract or tort. A number of Defaults which together result in, or contribute to, substantially the same loss or damage will be treated as one Default.

Circumstances may arise where, because of a Default, you are entitled to recover damages from IBM.

This section sets out the extent of IBM's liability and your sole remedy.

1. IBM will accept unlimited liability for:
 - a. death or personal injury caused by the negligence of IBM; and
 - b. any breach of its obligations implied by Section 12 of the Sale of Goods Act 1979 or Section 2 of the Supply of Goods and Services Act 1982, or any statutory modification or re-enactment of either such Section.
2. IBM will accept unlimited liability, subject always to the **Items for Which IBM is Not Liable** below, for physical damage to your tangible property resulting from the negligence of IBM.
3. IBM's entire liability for actual damages for any one Default will not in any event, except as provided in items 1 and 2 above, exceed the greater of 1) Pounds Sterling 75,000, or 2) 125% of the total purchase price payable or the charges for the Machine directly relating to the Default.

These limits also apply to IBM's suppliers and resellers. They state the maximum for which IBM and such suppliers and resellers are collectively responsible.

Items for Which IBM is Not Liable

Save with respect to any liability referred to in item 1 above, under no circumstances is IBM or any of its suppliers or resellers liable for any of the following, even if IBM or they were informed of the possibility of such losses:

1. loss of, or damage to, data;
2. special, indirect, or consequential loss; or
3. loss of profits, business, revenue, goodwill, or anticipated savings.

Part 3 - Warranty Information

This Part 3 provides information regarding the warranty applicable to your Machine, including the warranty period and type of warranty service IBM provides.

Warranty Period

The warranty period may vary by country or region and is specified in the table below. NOTE: "Region" means either Hong Kong or Macau Special Administrative Region of China.

A warranty period of 3 years on only parts means that IBM provides warranty service without charge for parts only, on a repair or exchange basis, in the first, second, and third years of the warranty period.

Multi-Burner Plus

Country or Region of Purchase	Warranty Period	Type of Warranty Service
Worldwide	1 year	7

Types of Warranty Service

If required, IBM provides repair or exchange service depending on the type of warranty service specified for your Machine in the above table and as described below. Warranty service may be provided by your reseller if approved by IBM to perform warranty service. Scheduling of service will depend upon the time of your call and is subject to parts availability. Service levels are response time objectives and are not guaranteed. The specified level of warranty service may not be available in all worldwide locations, additional charges may apply outside IBM's normal service area, contact your local IBM representative or your reseller for country and location specific information.

1. Customer Replaceable Unit ("CRU") Service

IBM provides replacement CRUs to you for you to install. CRU information and replacement instructions are shipped with your Machine and are available from IBM at any time on your request. Installation of Tier 1 CRUs is your responsibility. If IBM installs a Tier 1 CRU at your request, you will be charged for the installation. You may install a Tier 2 CRU yourself or request IBM to install it, at no additional charge, under the type of warranty service designated for your Machine. IBM specifies in the materials shipped with a replacement CRU whether a defective CRU must be returned to IBM. When return is required, 1) return instructions and a container are shipped with the replacement CRU, and 2) you may be charged for the replacement CRU if IBM does not receive the defective CRU within 30 days of your receipt of the replacement.

2. On-site Service

IBM or your reseller will either repair or exchange the failing Machine at your location and verify its operation. You must provide suitable working area to allow disassembly and reassembly of the IBM Machine. The area must be clean, well lit and suitable for the purpose. For some Machines, certain repairs may require sending the Machine to an IBM service center.

3. Courier or Depot Service *

You will disconnect the failing Machine for collection arranged by IBM. IBM will provide you with a shipping container for you to return your Machine to a designated service center. A courier will pick

up your Machine and deliver it to the designated service center. Following its repair or exchange, IBM will arrange the return delivery of the Machine to your location. You are responsible for its installation and verification.

4. Customer Carry-In or Mail-In Service

You will deliver or mail as IBM specifies (prepaid unless IBM specifies otherwise) the failing Machine suitably packaged to a location IBM designates. After IBM has repaired or exchanged the Machine, IBM will make it available for your collection or, for Mail-in Service, IBM will return it to you at IBM's expense, unless IBM specifies otherwise. You are responsible for the subsequent installation and verification of the Machine.

5. CRU and On-site Service

This type of Warranty Service is a combination of Type 1 and Type 2 (see above).

6. CRU and Courier or Depot Service

This type of Warranty Service is a combination of Type 1 and Type 3 (see above).

7. CRU and Customer Carry-In or Mail-In Service

This type of Warranty Service is a combination of Type 1 and Type 4 (see above).

When a 5, 6 or 7 type of warranty service is listed, IBM will determine which type of warranty service is appropriate for the repair.

* This type of service is called ThinkPad EasyServ or EasyServ in some countries.

The IBM Machine Warranty worldwide web site at http://www.ibm.com/servers/support/machine_warranties/ provides a worldwide overview of IBM's Limited Warranty for Machines, a Glossary of IBM definitions, Frequently Asked Questions (FAQs) and Support by Product (Machine) with links to Product Support pages. **The IBM Statement of Limited Warranty is also available on this site in 29 languages.**

To obtain warranty service contact IBM or your IBM reseller. In Canada or the United States, call 1-800-IBM-SERV (426-7378). In other countries, see the telephone numbers below.

Worldwide telephone list

Phone numbers are subject to change without notice. For the warranty service contact telephone number in a country not yet reflected in the list below, contact IBM in that country or visit <http://www.ibm.com/pc/support/> and click **Support Phone List** for a current telephone listing.

Country or Region	Telephone Number	Country or Region	Telephone Number
Africa	+44 (0) 1475 555 055	Japan	Desktop: 0120-887-870 <ul style="list-style-type: none"> • Overseas calls: 81-46-266-1084 ThinkPad: 0120-887-874 <ul style="list-style-type: none"> • Overseas calls: 81-46-266-1084 IntelliStation and xSeries: 81-46-266-1358 PC Software: 0120-558-695 <ul style="list-style-type: none"> • Overseas calls: 81-44-200-8666
Argentina	0800-666-0011	Luxembourg	298-977-5063
Australia	131-426	Malaysia	(60) 3-7727-7800
Austria	01-24592-5901	Mexico	001-866-434-2080

Country or Region	Telephone Number	Country or Region	Telephone Number
Bolivia	0800-0189	Middle East	+44 (0) 1475 555 055
Belgium	Dutch: 02-210 9820 French: 02-210 9800	Netherlands	020-514 5770
Brazil	55-11-3889-8986	New Zealand	0800-446-149
Canada	English: 1-800-565-3344 French: 1-800-565-3344 In Toronto: 416-383-3344	Nicaragua	255-6658
Chile	800-224-488	Norway	66 81 11 00
China	800-810-1818	Panama	206-6047
China (Hong Kong and S.A.R.)	Home PC: 852-2825-7799 Commercial PC: 852-8205-0333	Peru	0-800-50-866
Colombia	980-912-3021	Philippines	(63) 2-995-2225
Costa Rica	284-3911	Portugal	21-892-7147
Denmark	45 20 82 00	Russia	095-940-2000
Dominican Republic	566-4755 or 566-5161 ext. 8201 Toll Free within the Dominican Republic: 1-200-1929	Singapore	(65) 1-800-840-9911
Ecuador	1-800-426911 (option #4)	Spain	91-714-7983
El Salvador	250-5696	Sweden	08-477 4420
Finland	09-459 69 60	Switzerland	058-333-0900
France	02 38 55 74 50	Taiwan	886-2-8723-9799
Germany	07032-1549 201	Thailand	(66) 2-273-4000
Guatemala	335-8490	Turkey	00-800-446-32-041
Honduras	Tegucigalpa & Sand Pedro Sula: 232-4222 San Pedro Sula: 552-2234	United Kingdom	0-1475-555 055
India	1600-44-6666	United States	1-800-IBM-SERV (1-800-426-7378)
Indonesia	(62) 21-523-8535	Uruguay	000-411-005-6649
Ireland	01-815-9202	Venezuela	0-800-100-2011
Italy	02-7031-6101	Vietnam	Ho Chi Minh: (84) 8-829-5160 Hanoi: (84) 4-843-6675

Nota: * The numbers will be answered with a Japanese language voice prompt. For telephone support in English, please wait for the Japanese voice prompt to end, and an operator will answer. Please ask for "English support please," and your call will be transferred to an English speaking operator.

Apêndice F. Guarantee supplement for Mexico

This supplement is considered part of IBM's Statement of Limited Warranty and shall be effective solely and exclusively for products distributed and commercialized within Territory of the Mexican United States. In the event of a conflict, the terms of this supplement shall apply.

All software programs pre-loaded in the equipment shall only have a thirty- (30) day guarantee for installation defects from the date of purchase. IBM is not responsible for the information in such software programs and/or any additional software programs installed by you or installed after purchase of the product.

Services not chargeable to the guarantee shall be charged to the final user, prior an authorization.

In the event that warranty repair is required please call the IBM Support Center at 001-866-434-2080, where you will be directed to the nearest Authorized Service Center. Should no Authorized Service Center exist in your city, location or within 70 kilometers of your city or location, the guarantee includes any reasonable delivery charges related to the transportation of the product to our nearest Authorized Service Center. Please call the nearest Authorized Service Center to obtain the necessary approvals or information concerning the shipment of the product and the shipment address.

To obtain a list of Authorized Service Centers, please visit:
http://www.pc.ibm.com/la/centros_de_servicio/servicio_mexico/servicio_mexico.html

Manufactured by:
SCI Systems de México, S.A. de C.V.
Av. De la Solidaridad Iberoamericana No. 7020
Col. Club de Golf Atlas
El Salto, Jalisco, México
C.P. 45680,
Tel. 01-800-3676900

Marketing by:
IBM de México, Comercialización y
Servicios, S. A. de C. V.
Alfonso Nápoles Gándara No 3111
Parque Corporativo de Peña Blanca
Delegación Álvaro Obregón
México, D.F., México
C.P. 01210,
Tel. 01-800-00-325-00

Apêndice G. Notices

IBM may not offer the products, services, or features discussed in this document in all countries. Consult your local IBM representative for information on the products and services currently available in your area. Any reference to an IBM product, program, or service is not intended to state or imply that only that IBM product, program, or service may be used. Any functionally equivalent product, program, or service that does not infringe any IBM intellectual property right may be used instead. However, it is the user's responsibility to evaluate and verify the operation of any non-IBM product, program, or service.

IBM may have patents or pending patent applications covering subject matter described in this document. The furnishing of this document does not give you any license to these patents. You can send license inquiries, in writing, to:

IBM Director of Licensing
IBM Corporation
North Castle Drive
Armonk, NY 10504-1785
U.S.A.

INTERNATIONAL BUSINESS MACHINES CORPORATION PROVIDES THIS PUBLICATION "AS IS" WITHOUT WARRANTY OF ANY KIND, EITHER EXPRESS OR IMPLIED, INCLUDING, BUT NOT LIMITED TO, THE IMPLIED WARRANTIES OF NON-INFRINGEMENT, MERCHANTABILITY OR FITNESS FOR A PARTICULAR PURPOSE. Some jurisdictions do not allow disclaimer of express or implied warranties in certain transactions, therefore, this statement may not apply to you.

This information could include technical inaccuracies or typographical errors. Changes are periodically made to the information herein; these changes will be incorporated in new editions of the publication. IBM may make improvements and/or changes in the product(s) and/or the program(s) described in this publication at any time without notice.

IBM may use or distribute any of the information you supply in any way it believes appropriate without incurring any obligation to you.

Any references in this publication to non-IBM Web sites are provided for convenience only and do not in any manner serve as an endorsement of those Web sites. The materials at those Web sites are not part of the materials for this IBM product, and use of those Web sites is at your own risk.

Trademarks

The following terms are trademarks of the IBM Corporation in the United States or other countries or both:

IBM
IBM logo
ThinkPad

Microsoft and Windows are trademarks of Microsoft Corporation in the United States, other countries, or both.

Intel and Pentium are trademarks or registered trademarks of Intel Corporation in the United States, other countries, or both

Other company, product, and service names may be trademarks or service marks of others.

Electronic emissions notices

IBM Multi-Burner Plus

Federal Communications Commission (FCC) statement

Note: This equipment has been tested and found to comply with the limits for a Class B digital device, pursuant to Part 15 of the FCC Rules. These limits are designed to provide reasonable protection against harmful interference in a residential installation. This equipment generates, uses, and can radiate radio frequency energy and, if not installed and used in accordance with the instructions, may cause harmful interference to radio communications. However, there is no guarantee that interference will not occur in a particular installation. If this equipment does cause harmful interference to radio or television reception, which can be determined by turning the equipment off and on, the user is encouraged to try to correct the interference by one or more of the following measures:


- Reorient or relocate the receiving antenna.
- Increase the separation between the equipment and receiver.
- Connect the equipment into an outlet on a circuit different from that to which the receiver is connected.
- Consult an IBM authorized dealer or service representative for help.

Properly shielded and grounded cables and connectors must be used in order to meet FCC emission limits. Proper cables and connectors are available from IBM authorized dealers. IBM is not responsible for any radio or television interference caused by using other than recommended cables and connectors or by unauthorized changes or modifications to this equipment. Unauthorized changes or modifications could void the user's authority to operate the equipment.

This device complies with Part 15 of the FCC Rules. Operation is subject to the following two conditions: (1) this device may not cause harmful interference, and (2) this device must accept any interference received, including interference that may cause undesired operation.

Responsible party:

International Business Machines Corporation
New Orchard Road
Armonk, NY 10504
Telephone: 1-919-543-2193

 Testado para Estar de Acordo
com os Padrões do FCC
PARA USO EM CASA OU ESCRITÓRIO

Industry Canada Class B emission compliance statement

This Class B digital apparatus complies with Canadian ICES-003.

Avis de conformité a la réglementation d'Industrie Canada

Cet appareil numérique de la classe B est conforme à la norme NMB-003 du Canada.

Deutsche EMV-Direktive (electromagnetische Verträglichkeit)

Zulassungsbcheinigung laut dem Deutschen Gesetz über die elektromagnetische Verträglichkeit von Geräten (EMVG) vom 30. August 1995 (bzw. der EMC EG Richtlinie 89/336):

Dieses Gerät ist berechtigt in Übereinstimmung mit dem Deutschen EMVG das EG-Konformitätszeichen - CE - zu führen. Verantwortlich für die Konformitätserklärung nach Paragraph 5 des EMVG ist die:

IBM Deutschland Informationssysteme GmbH, 70548 Stuttgart.

Informationen in Hinsicht EMVG Paragraph 3 Abs. (2) 2:

Das Gerät erfüllt die Schutzanforderungen nach EN 55024:1998 und EN 55022:1998 Klasse B.
--

EN 55022 Hinweis:

“Wird dieses Gerät in einer industriellen Umgebung betrieben (wie in EN 55022:B festgelegt), dann kann es dabei eventuell gestört werden. In solch einem FA11 ist der Abstand bzw. die Abschirmung zu der industriellen Störquelle zu vergrößern.”

Anmerkung:

Um die Einhaltung des EMVG sicherzustellen sind die Geräte, wie in den IBM Handbüchern angegeben, zu installieren und zu betreiben.

European Union - emission directive

This product is in conformity with the protection requirements of EU Council Directive 89/336/ECC on the approximation of the laws of the Member States relating to electromagnetic compatibility.

IBM can not accept responsibility for any failure to satisfy the protection requirements resulting from a non-recommended modification of the product, including the fitting of non-IBM option cards.

This product has been tested and found to comply with the limits for Class B Information Technology Equipment according to European Standard EN 55022. The limits for Class B equipment were derived for typical residential environments to provide reasonable protection against interference with licensed communication devices.

Union Européenne - Directive Conformité électromagnétique

Ce produit est conforme aux exigences de protection de la Directive 89/336/EEC du Conseil de l'UE sur le rapprochement des lois des États membres en matière de compatibilité électromagnétique.

IBM ne peut accepter aucune responsabilité pour le manquement aux exigences de protection résultant d'une modification non recommandée du produit, y compris l'installation de cartes autres que les cartes IBM.

Ce produit a été testé et il satisfait les conditions de l'équipement informatique de Classe B en vertu de Standard européen EN 55022. Les conditions pour l'équipement de Classe B ont été définies en fonction d'un contexte résidentiel ordinaire afin de fournir une protection raisonnable contre l'interférence d'appareils de communication autorisés.

Unione Europea - Directiva EMC (Conformidad electromagnética)

Este producto satisface los requisitos de protección del Consejo de la UE, Directiva 89/336/CEE en lo que a la legislación de los Estados Miembros sobre compatibilidad electromagnética se refiere.

IBM no puede aceptar responsabilidad alguna si este producto deja de satisfacer dichos requisitos de protección como resultado de una modificación no recomendada del producto, incluyendo el ajuste de tarjetas de opción que no sean IBM.

Este producto ha sido probado y satisface los límites para Equipos Informáticos Clase B de conformidad con el Estándar Europeo EN 55022. Los límites para los equipos de Clase B se han establecido para entornos residenciales típicos a fin de proporcionar una protección razonable contra las interferencias con dispositivos de comunicación licenciados.

Union Europea - Normativa EMC

Questo prodotto è conforme alle normative di protezione ai sensi della Direttiva del Consiglio dell'Unione Europea 89/336/CEE sull'armonizzazione legislativa degli stati membri in materia di compatibilità elettromagnetica.

IBM non accetta responsabilità alcuna per la mancata conformità alle normative di protezione dovuta a modifiche non consigliate al prodotto, compresa l'installazione di schede e componenti di marca diversa da IBM.

Le prove effettuate sul presente prodotto hanno accertato che esso rientra nei limiti stabiliti per le apparecchiature di informatica Classe B ai sensi della Norma Europea EN 55022. I limiti delle apparecchiature della Classe B sono stati stabiliti al fine di fornire ragionevole protezione da interferenze mediante dispositivi di comunicazione in concessione in ambienti residenziali tipici.

이 기기는 가정용으로 전자파 적합등록을 한 기기로서
주거지역에서는 물론 모든 지역에서 사용할 수 있습니다.

この装置は、情報処理装置等電波障害自主規制協議会（VCCI）の基準に基づくクラスB情報技術装置です。この装置は、家庭環境で使用することを目的としていますが、この装置がラジオやテレビジョン受信機に近接して使用されると、受信障害を引き起こすことがあります。
取扱説明書に従って正しい取り扱いをして下さい。

Japanese statement of compliance for products less than or equal to 20 A per phase

高調波ガイドライン適合品



Número da Peça: 73P3374

Impresso em Brazil

(1P) P/N: 73P3374

