

**ThinkPad 72W Slim AC/DC
Combo Adapter
User's Guide**

**ThinkPad 72W Slim AC/DC
Combo Adapter
User's Guide**

First Edition (May 2005)

© Copyright International Business Machines Corporation 2005. All rights reserved.

目錄

Safety information	v	附錄 B. 服務及支援	7
一般安全指引	vii	線上技術支援	7
維修服務	vii	電話技術支援	7
電源線和電源整流器	vii	附錄 C. IBM 有限保證聲明 Z125-4753-08	
延長線和相關裝置	vii	04/2004	9
插頭和插座	viii	第一部份 - 一般條款	9
電池	viii	第二部分 - 各國特別條款	11
熱度與產品通風	viii	第三部分 - 保證資訊	20
CD 和 DVD 光碟機的安全	ix	保證期間	20
註冊您的選用設備	xi	保固服務類型	21
關於本手冊	xiii	全球電話清單	22
安裝和使用手冊	1	墨西哥保證補充事項	25
產品說明	1	附錄 D. Notices	27
使用整流器	1	Trademarks	28
連接整流器到汽車電源插座	1	Electronic emission notices	28
連接整流器到飛機電源系統	2	Federal Communications Commission (FCC)	
連接整流器到標準電源插座	3	statement	28
附錄 A. 疑難排解	5		

Safety information

Before installing this product, read the Safety Information.

مج، يجب قراءة دات السلامة

Antes de instalar este produto, leia as Informações de Segurança.

在安装本产品之前，请仔细阅读 **Safety Information** (安全信息)。

Prije instalacije ovog produkta obavezno pročitajte Sigurnosne Upute.

Před instalací tohoto produktu si přečtěte příručku bezpečnostních instrukcí.

Læs sikkerhedsforskrifterne, før du installerer dette produkt.

Ennen kuin asennat tämän tuotteen, lue turvaohjeet kohdasta Safety Information.

Avant d'installer ce produit, lisez les consignes de sécurité.

Vor der Installation dieses Produkts die Sicherheitshinweise lesen.

Πριν εγκαταστήσετε το προϊόν αυτό, διαβάστε τις πληροφορίες ασφάλειας (safety information).

לפני שתתקינו מוצר זה, קראו את הוראות הבטיחות.

A termék telepítése előtt olvassa el a Biztonsági előírásokat!

Prima di installare questo prodotto, leggere le Informazioni sulla Sicurezza.

製品の設置の前に、安全情報をお読みください。

본 제품을 설치하기 전에 안전 정보를 읽으십시오.

Пред да се инсталира овој продукт, прочитајте информацијата за безбедност.

Lees voordat u dit product installeert eerst de veiligheidsvoorschriften.

Les sikkerhetsinformasjonen (Safety Information) før du installerer dette produktet.

Przed zainstalowaniem tego produktu, należy zapoznać się z książką "Informacje dotyczące bezpieczeństwa" (Safety Information).

Antes de instalar este produto, leia as Informações sobre Segurança.

Перед установкой продукта прочтите инструкции по технике безопасности.

Pred inštaláciou tohto produktu si prečítajte bezpečnostné informácie.

Pred namestitvijo tega proizvoda preberite Varnostne informacije.

Antes de instalar este producto lea la información de seguridad.

Läs säkerhetsinformationen innan du installerar den här produkten.

安裝本產品之前，請先閱讀「安全資訊」。

一般安全指引

請務必遵照下列預防措施，以降低造成傷害及財產損失的風險。

維修服務

除非經由「IBM 支援中心」的指示，否則請勿嘗試自行維修產品。請交由已核准的 IBM 授權服務提供者來維修您的特定產品。

註：有些零件可以由客戶自行升級或更換。這些零件稱為「客戶可更換單元」(CRU)。IBM 已明確定義 CRU 的項目，並且在客戶可更換這些零件時，提供含有指示的說明文件。在執行這類更換作業時，您必須小心遵循所有的指示。在嘗試進行更換前，請確定產品的電源已經關閉，而且已經將產品的電源拔下。如果您有任何問題或疑問，請聯絡「IBM 支援中心」。

電源線和電源整流器

請使用產品製造商所提供的電源線和電源整流器。

請勿將電源線纏繞在電源整流器或其他物品上。如果這麼做，可能會使電源線太緊，導致電源線磨損、破裂或捲曲。這樣可能會發生危險。

在配置電源線時，請不要讓電源線被其他物品壓到、絆住或夾到。

請避免讓液體濺到電源線和電源整流器上。比方說，不要讓電源線或電源整流器靠近水槽、浴盆、廁所或使用液體清潔劑來清洗的地板上。液體可能會造成短路，特別是在已經長期不當使用電源線或電源整流器的情況下。液體也可能對電源線接頭及（或）整流器的接頭端點造成慢性腐蝕，最後導致發生過熱的情況。

請務必以正確的順序來連接電源線和訊號線，並確定所有的電源線接頭都已穩固地插入到插座中。

請勿使用 AC 輸入插腳已腐蝕以及（或）AC 輸入或其他部分有過熱情況（例如塑膠變形）的任何電源整流器。

請勿使用電子接點出現腐蝕、過熱、或電源線已損壞的任何電源線。

延長線和相關裝置

請確定您使用的延長線、穩壓保護器、不斷電電源供應器和多孔延長線的額定功率足以承受產品的用電需求。請勿超載使用這些裝置。如果使用多孔延長線，則負載不得超出多孔延長線的輸入額定功率。如果您對於電源負載、電力需求和輸入額定功率有疑問，請與電氣技師聯繫，以取得其他相關資訊。

插頭和插座

如果您打算給電腦設備使用的插座（電源插座）出現損壞或腐蝕的狀況，請先請合格的技師更換後再使用。

請勿修改插頭或將它折彎。如果插頭已經損壞，請聯絡製造商以取得更換品。

有些產品使用三個插腳的插頭。這個插頭只能用於已接地的電源插座。這是一種安全措施。請不要將這種插頭插入到未接地的插座，因為這樣會使這個特殊安全裝置失效。如果您無法將這種插頭插入到插座中，請聯絡電氣技師以取得合格的插座轉換器，或者將插座更換成可使用這項安全裝置的插座。請勿超載使用電源插座。整體系統負載不應超出電路分支額定功率的 80%。如果您對於電源負載和電路分支額定功率有疑問，請與電氣技師聯繫，以取得其他相關資訊。

請確定您使用的電源插座的接線正確，容易取得，而且靠近設備。使用延長線時，請勿將延長線拉得太緊，以免對電源線產生拉力。

請小心將設備連接到電源插座或是從電源插座拔除

電池

所有的 IBM 個人電腦都含有一個無法充電的硬幣型電池，這個電池可為系統時鐘提供電力。此外，許多行動式裝置（像是 Thinkpad 筆記型 PC）採用可充電的電池組，以便在攜帶模式下提供系統電力。IBM 為您的產品所提供的電池已經通過相容性測試，而且只應更換成 IBM 所核准的零件。

請勿嘗試拆開或維修任何電池。請勿壓碎、敲打或焚燒電池，或者將金屬接點短路。請勿將電池置於水中或其他液體中。將電池組充電時，請務必遵照產品說明文件中的指示。

不當處理或使用電池時，可能會使電池過熱，導致電池組或硬幣型電池「噴出」氣體或火焰。如果您的電池損壞，或者您發現電池有漏電、或者電池接點有外來物質累積，請停止使用電池，並且向電池製造商取得更換品。

當電池閒置一段時間未使用後，電池的效能會降低。對於部分的可充電電池（特別是鋰電池）而言，如果將電池置於放電狀態很長一段時間沒有使用，有可能會使電池短路，因而減少電池的使用壽命，也可能會產生危險。請勿將可充電的鋰電池完全放電，或者在已放電的狀態下儲存。

熱度與產品通風

電腦在開啓電源以及對電池充電時會發熱。筆記型 PC 因為尺寸很小，所以會產生大量的熱。請務必遵循下列基本預防措施：

- 當電腦正在運作或是電池正在充電時，請勿將電腦底座與您的大腿或身體的任何部分長時間接觸。您的電腦在正常作業期間會發熱。如果與身體長時間接觸，可能會造成不適，甚至造成皮膚燒傷。
- 請勿在可燃物或有可能產生爆炸的環境附近操作電腦或對電池充電。
- 產品包含許多通風槽、風扇及（或）散熱器，以提供安全、舒適及可靠的作業。當您將產品置於床上、沙發、地毯或其他有彈性的表面時，可能會不小心阻擋到這些特殊裝置。請勿阻擋、蓋住或停用這些特殊裝置。

CD 和 DVD 光碟機的安全

CD 和 DVD 光碟機是以高速來旋轉光碟片。如果 CD 或 DVD 破裂或者有實體的損壞，在使用 CD 光碟機時，光碟可能會變成破裂或甚至變成碎片。如果要避免因為這種情況而可能造成的傷害，以及降低對您的機器所造成損壞的風險，請執行下列步驟：

- 一律將 CD/DVD 光碟存放在其原有的包裝盒中
- 避免 CD/DVD 光碟受到陽光的直接曝曬，並且遠離熱源
- 不使用 CD/DVD 光碟時，請將它們從電腦中取出
- 不要彎曲或 CD/DVD 光碟，或將它們用力置入電腦或包裝盒中
- 在每次使用 CD/DVD 光碟之前，先檢查它們。請勿使用已破裂或損壞的光碟。

註冊您的選用設備

感謝您購買本 IBM® 產品。請花一點時間為產品註冊，並提供一些相關資訊，以便 IBM 日後能夠為您提供更好的服務。您的意見對我們的產品開發和服務十分寶貴，也促進您和我們更良好的溝通。請前往 IBM 網站註冊您的選用設備，網址如下：

<http://www.ibm.com/pc/register/>

除非您在網站上的問卷指出，您不想收到進一步的資訊，否則 IBM 會提供您所註冊產品的資訊和更新。

關於本手冊

本手冊包含有關 IBM® ThinkPad® 72W Slim AC/DC Combo Adapter 的安裝、配置及疑難排解等資訊。手冊分為兩大部分：

第一部分：安裝和使用手冊

此手冊包含簡短的安裝說明。

亦包含產品說明，和下列語言版本的進一步安裝說明：

- 英文
- 法文
- 德文
- 西班牙文
- 義大利文
- 巴西葡萄牙文
- 繁體中文
- 簡體中文
- 日文
- 捷克文
- 斯洛伐克文

第二部分：附錄

附錄包含說明和服務資訊，以及產品保證和注意事項。

註：手冊中的圖示可能與實際硬體略有不同。

安裝和使用手冊

ThinkPad 72W AC/DC Combo Adapter 可以使用標準汽車電源插座、4 插腳飛機電源插座或標準電源插座為您的 IBM ThinkPad 電腦充電。同時也可充電 ThinkPad 電腦電池。

產品說明

這個套件包括：

- 一個 ThinkPad 72W Slim AC/DC Combo Adapter
- 一個汽車電源插座整流器
- 一條 4 插腳飛機電源線
- 一條標準 AC 電源線
- 快速參考卡
- 安全資訊
- 本使用手冊（位於光碟片中）

這個整流器在整流器匣的一端有一條接線，可以與您的 ThinkPad 電腦連接。整流器另一端則有兩個接頭，可供兩種電源線使用。

註： ThinkPad 365 不得使用這個整流器。

使用整流器

電源整流器可以連接至汽車電源插座、4 插腳飛機電源插座、或標準電源插座。作業期間，如果電源整流器偵測到錯誤，例如短路或高溫，電源整流器就會自動關閉以免損壞。

附註：

1. 當整流器因為錯誤而關閉，它將會鬆開卡榫，直到錯誤解決「而且」整流器切斷電源至少 10 秒。
2. 整流器需要良好通風才能正常運作。使用期間碰觸整流器感覺微溫是正常狀況。

連接整流器到汽車電源插座

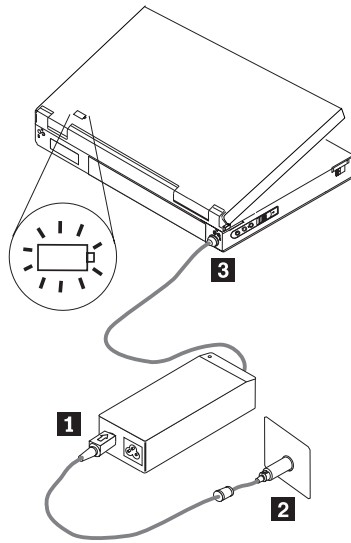
若要將電源整流器與汽車電源插座一起使用，請遵循下列步驟：

1. 將 DC 電源線較細那端插入此處（請參閱下列圖示 **1**）。聽到卡嗒聲，表示電線已完全插入。

註： 若要從整流器中，將車充接頭拔掉，請抓牢接頭的外蓋，再將它向後滑動，即可解開接頭。繼續將接頭的外蓋拉出，拔掉接頭。為了避免毀損，請不要拉電線來拔除接頭。

2. 將電線較粗那端插入汽車電源插座（請參閱下列圖示 **2**）。電源整流器上的 LED 應該是亮的。

- 將較細且尖端為黃色的接頭插入 ThinkPad 電腦的電源接頭（請參閱下列圖示 **3**）。檢查 ThinkPad 螢幕上的系統工作列之電源圖示，以確定 ThinkPad 電腦正在充電。如果電腦正在充電，會出現「插頭」圖示；如果沒有在充電，則會出現「電池」圖示。

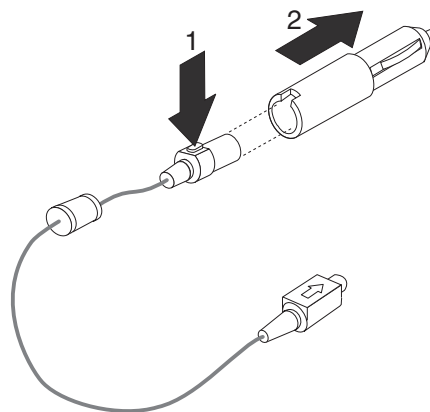


註：24 伏特電源系統的汽車不得使用這個整流器。

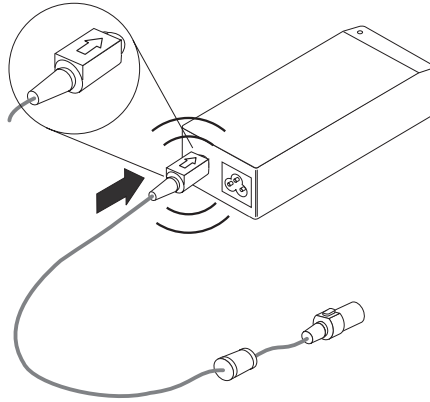
連接整流器到飛機電源系統

若要將電源整流器與 4 插腳飛機電源插座一起使用，請遵循下列步驟：

- 從電源線較粗那端拔除汽車電源插座整流器，這時會看到 4 插腳飛機接頭（如下所示）。

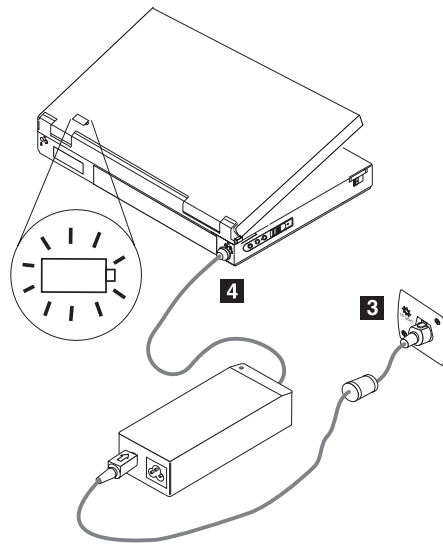


- 將 DC 電源線較細那端插入此處（請參閱下圖）。聽到卡嗒聲，表示 DC 電源線已完全插入。



註：若要從整流器中，將飛機電源接頭拔掉，請抓牢接頭的外蓋，再將它向後滑動，即可解開接頭。繼續將接頭的外蓋拉出，拔掉接頭。為避免毀損，請不要拉電線來拔除接頭。

3. 將 4 插腳接頭插入飛機座位的 4 插腳電源插座（請參閱下列圖示 **3**）。電源整流器上的 LED 應該是亮的。如果 LED 不亮，您可以請飛機上的空勤人員檢查飛機的電源系統。
4. 將較細且尖端為黃色的接頭插入 ThinkPad 電腦的電源接頭（請參閱下列圖示 **4**）。檢查螢幕右下角系統工作列上的電源圖示，以確定 ThinkPad 電腦正在充電。如果電腦正在充電，會出現「插頭」圖示；如果沒有在充電，則會出現「電池」圖示。



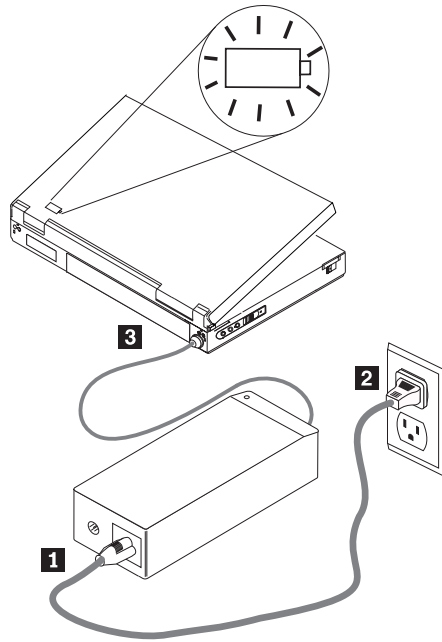
註：部份較新型的飛機可能會使用車充型的電源插座。

連接整流器到標準電源插座

若要將電源整流器與標準電源插座一起使用，請遵循下列步驟：

1. 將 AC 電源線較細那端插入此處（請參閱下列圖示 **1**）。

2. 將 AC 電源線較粗那端插入標準的 100-240 伏特電源插座（請參閱下列圖示 **2**）。
電源整流器上的 LED 應該是亮的。
3. 將較細且尖端為黃色的接頭插入 ThinkPad 電腦的電源接頭（請參閱下列圖示 **3**）。檢查螢幕右下角系統工作列上的電源圖示，以確定 ThinkPad 電腦正在充電。
如果電腦正在充電，會出現「插頭」圖示；如果沒有在充電，則會出現「電池」圖示。



附錄 A. 疑難排解

聯絡 IBM 服務及支援之前，請先使用下列步驟來驗證配接卡是否毀損。

1. 驗證您的 ThinkPad 可以支援使用此整流器。如需支援機型的相關資訊，請至 www.ibm.com/support 並搜尋 72W Slim AC/DC Combo Adapter。
2. 檢查整流器。
 - a. 檢查機殼是否損壞（刮傷、變形、外曝於水中等）。
 - b. 檢查接線是否損壞（刮傷、剪斷、或線路外曝等）。
 - c. 如果發現任何損壞，請停止使用整流器，並連絡「IBM 服務及支援」以取得零件更換品。
3. 請確保所有接頭皆已穩固接於電源插座、整流器輸入端和 ThinkPad 上。

註：若要拔除整流器上的車充接頭或飛機接頭，請抓住接頭兩側向後滑動以鬆開接頭。繼續拉住接頭兩側直到拔除。若要避免損壞，請不要拉電線來拔除接頭。

4. 請確保整流器通風良好。若在密閉空間運行過久，整流器可能過熱而導致關機。
5. 檢查電源。
 - a. AC 模式：以已知可運作的裝置（例如：燈泡），來檢查電源插座。如果 AC 插座無法正常運作，請檢查斷路器或保險絲面板。
 - b. 車充模式：以已知可運作的裝置（例如：行動電話充電器），來檢查電源插座。如果電源插座無法正常運作，請確保已按下 "Accessory" 按鍵，並請檢查保險絲面板。
 - c. 飛機模式：請檢查電源插座旁的 LED 指示燈是否已亮起。如果 LED 不亮，請聯絡飛機上的空勤人員。
6. 切斷 ThinkPad 連線，只將整流器連接到電源上。如果整流器的 DC 輸出 LED 指示燈亮起，請回到步驟 5。
 - a. AC 模式：如果 DC 輸出 LED 指示燈不亮，請嘗試換成原廠 AC 整流器的 AC 電源線（隨附於 ThinkPad 中）。如果 ThinkPad 隨附的 AC 電源線可與 AC/DC Combo Adapter 一起正常運作，請聯絡「IBM 服務及支援」以取得 AC 電源線更換品。如果整流器中原廠 AC 整流器電源線無法正常運作，請聯絡「IBM 服務及支援」以取得整流器更換品。
 - b. 車充/飛機模式：如果 DC 輸出 LED 指示燈不亮，請嘗試將整流器連接到 AC 電源。如果整流器無法在 AC 模式下正常運作，請聯絡「IBM 服務及支援」以取得整流器更換品。如果整流器可在 AC 模式下正常運作，請聯絡「IBM 服務及支援」以取得飛機電源線/車用電源插座整流器更換品。
7. 將整流器連接到 ThinkPad 上。
 - a. 如果整流器馬上關閉，請檢查 ThinkPad 的電源接頭是否鬆脫或損壞。請嘗試將原廠 AC 整流器連接到 ThinkPad 上。如果原廠 AC 整流器可以正常運作，請聯絡「IBM 服務及支援」以取得整流器更換品。
 - b. 如果整流器運作一段時間後才關閉，請確認整流器通風良好。碰觸整流器時感覺微溫是正常狀況。
 - c. 如果在引擎停止且整流器已關閉一段時間後，想以車充模式使用整流器，請聯絡汽車和電機技術人員來檢查汽車的電力系統，確定接上整流器和 ThinkPad 之

後的輸出電壓是正常的。有些汽車製造商的設計，在全力運轉情況下無法提供足夠電壓（至少 11.5 VDC）供整流器運作之用。

註： 整流器設計在偵測到錯誤時，自動關閉並鬆開卡榫。錯誤必須解決，而且，整流器必須切斷連線至少 10 秒，然後才能重設整流器。

附錄 B. 服務及支援

以下資訊說明，在本產品的保固期限或使用期限內，可取得的技術支援。有關 IBM 保證條款的完整說明，請參閱 IBM 有限保證聲明。

線上技術支援

在產品使用期限內，都可以透過 Personal Computing Support 網站：
<http://www.ibm.com/pc/support>，取得線上技術支援。

在保固期限內，您可取得毀損元件的更換或交換服務。此外，如果您的 IBM 選用設備安裝在 IBM 電腦上，您也許能獲得到場服務。技術支援代表會協助您決定最佳的替代方案。

電話技術支援

在選用設備停止銷售 90 天後，您將無法取得「IBM 支援中心」的安裝及配置支援，或需支付一定費用才能取得支援；停止銷售日期的界定由 IBM 決定。其他的支援服務，包括逐步安裝協助，則僅需支付少許費用即可取得。

為協助技術支援代表解決您的問題，請儘可能提供下列資訊：

- 選用設備名稱
- 選用設備編號
- 購買證明
- 電腦製造廠商、機型、序號（若為 IBM 產品）及手冊
- 任何錯誤訊息的實際內容
- 問題說明
- 系統的硬體及軟體配置資訊

如果可行的話，請待在電腦旁邊。技術支援代表可能會在電話中引導您解決問題。

如需取得服務與支援電話號碼明細，請參閱第 22 頁的『全球電話清單』。電話號碼如有變動，恕不另行通知。如需最新的電話號碼，請造訪 bwww.ibm.com/pc/support，然後點選 **Support phone list**。若表中未列出您國家或區域的電話號碼，請聯絡 IBM 經銷商或 IBM 業務代表。

附錄 C. IBM 有限保證聲明 Z125-4753-08 04/2004

第一部份 - 一般條款

本「有限保證聲明」包含三部分：「第一部分 - 一般條款」、「第二部分 - 各國特別條款」及「第三部分 - 保證資訊」。第二部份之條款取代或修訂第一部份之條款。IBM 依本「有限保證聲明」提供的保證只適用於 貴客戶所購得之供自己使用，而非供轉售之「機器」。「機器」係指 IBM 廠牌機器、其特殊裝置、轉換、升級、元件、配件或其任何組合。「機器」一詞，不包括任何預載或日後安裝於機器內之軟體程式。倘本「有限保證聲明」中對 IBM 責任之排除或限制係非法律所許者，則該排除或限制無效。

本「保證」涵蓋之範圍

IBM 保證每部「機器」1) 均無材料及製造上之瑕疵 2) 符合 IBM 規格書所載之規格（「規格」），若 貴客戶提出要求，IBM 將提供此等「規格」。「機器」之保證期間，（保固期間）標明於「第三部分 - 保證資訊」，自該「機器」之第一次「安裝完成日」起算。除非 IBM 或經銷商另行通知， 貴客戶發票或收據上之日期即為「安裝完成日」。因安裝特殊裝置，轉換或升級而移除之零件應歸還 IBM，該更換部分將承接被更換部分之原有之保固服務狀態。除非 IBM 另有指明，否則下列保證僅適用於 貴客戶購買「機器」之國家或地區。

此等保證係 IBM 對 貴客戶之唯一保證且取代其他一切明示或默示之保證或條件（包括但不限於可商用性及符合特定效用之默示保證或條件）。倘法律規定不得排除明示或默示之保證，則該排除無效。在此種情況下，此等保證僅於保固期間有效。該期間後一切保證均喪失效力。倘法律規定不得限制默示保證之有效期間，則該限制無效。

本「保證」未涵蓋之範圍

本「保證」未涵蓋下列範圍：

- 任何預載、隨同「機器」出貨或日後安裝之軟體程式；
- 因不當使用（包括但不限於使用非 IBM 以書面同意 貴客戶可使用之任何「機器」容量或功能）、意外、變更、實體或運作環境不良或自行不當維護等因素所致故障；
- 非 IBM 負責之產品所致故障；及
- 任何非 IBM 產品，包括 IBM 應 貴客戶要求而整合於 IBM「機器」或與其一併交付之產品。

擅自除去或更動「機器」或其組件之識別標籤者，本保證失效。

IBM 不保證「機器」之運作不會中斷或全無錯誤。

依本保證就「機器」所提供之任何技術或其他支援（例如，協助答覆「技術」問題及「機器」設定與安裝等問題）IBM 不作任何保證。

如何取得保固服務

於保固期間內，機器之運作與保證內容不符時，請洽詢 IBM 或經銷商，以取得保固服務。若 貴客戶之「機器」未向 IBM 登錄， 貴客戶可能被要求出示購買證明文件，以證實享有保固服務之資格。

IBM 如何更正問題

貴客戶聯繫 IBM 以要求服務時，請務必遵循 IBM 所指定之問題判斷與解決程序。貴客戶之問題，其初次診斷得由技術人員透過電話為之，亦得以電子媒介存取 IBM 網站為之。

貴客戶之「機器」所適用之固證服務類型載明於「第三部分 - 保證資訊」。

貴客戶應自行自 IBM 網際網路網站或其他電子媒體下載及安裝所指定之「機器碼」（隨同 IBM 機器出貨之微碼、基本輸入/輸出系統碼（稱為 BIOS）、公用程式、裝置驅動程式及診斷程式）及其他軟體更新，並遵循 IBM 所提供之指示。

若 貴客戶之問題可由「客戶可自行更換組件」（“CRU”）（例如：鍵盤、滑鼠、喇叭、記憶體、硬式磁碟機）解決時，IBM 會將 CRU 運送至 貴客戶所在處，由 貴客戶自行安裝。

於保固期間，若「機器」之運作與保證內容不符，且 貴客戶之問題無法透過電話或以電子媒介獲得解決，亦無法藉由安裝「機器碼」、軟體更新或更換 CRU 而解決時，IBM 或被 IBM 授權提供保固服務之經銷商得自行決定採取下列其中一項措施：1) 修復「機器」，使「機器」之運作符合保證內容；或 2) 更換一部功能不亞於原「機器」之機器。若 IBM 無法執行上列措施，貴客戶得將「機器」退還予原購買處，並索回 貴客戶所付金額。

IBM 或經銷商也將管理和安裝適用於該「機器」的設計變更。

「機器」或組件之更換

保固服務需要更換「機器」或零件時，IBM 或經銷商提供的更換品歸 貴客戶所有，換下的物件歸 IBM 或經銷商所有。貴客戶必須確保所有因更換而移除項目都是未經變更的真品。更換的物件可能不是全新，但必定能夠正常運作，而且功能至少與原來之功能相當。新更換部分之保證服務期間仍依原定期間，不得延長。

貴客戶之其他責任

IBM 或經銷商更換機器或零件前，貴客戶必須同意先行移除所有保固服務外的特殊裝置、零件、選擇裝置、修改及附加裝置。

貴客戶亦同意：

1. 確保無禁止更換「機器」之法定義務或限制；
2. 取得「機器」所有人之授權，容許 IBM 或經銷商提供服務；
3. 於叫修前，應先完成下列事項：
 - a. 遵循 IBM 或經銷商之叫修程序；
 - b. 備份或妥善保管「機器」中之一切程式、資料及金錢；
 - c. 提供 IBM 或經銷商自由及安全進出之維護環境，以盡其維護義務；以及
 - d. 通知 IBM 或經銷商有關「機器」裝置地點之異動情形。
4. (a) 確保「機器」中所有有關已指明或可識別之個人資料（個人資料）均已刪除（竭盡技術之所能）；(b) 若 IBM 或經銷商認定有必要依本有限保證聲明之規定履行其義務（包括將「機器」運送至位於全球各處之其他 IBM 服務處，以履行其義務，貴客戶應容許 IBM、經銷商或 IBM 供應商代替 貴客戶處理剩餘之一切個人資料；及 (c) 確保該處理程序符合該個人資料適用之一切法律規定。

賠償上限

IBM 僅就「機器」於下列情況所遭受之毀損或滅失負責：1) IBM 占有「機器」時，或 2) 就 IBM 應負擔「機器」運費之運送途中。

「機器」因故送回 IBM 時，IBM 或經銷商對「機器」內之任何機密、專有或個人資訊，不負任何責任。送回「機器」前，貴客戶應先行移除此類資訊。

因 IBM 違約或其他可歸責事由，致貴客戶得向 IBM 提出損害賠償之請求時，無論貴客戶基於何種請求權請求賠償，除依據相關法律而不得排除或加以限制者外，IBM 之賠償責任限於：

1. 人身傷害（包括死亡）及物之毀損之賠償；及
2. 其他任何直接實際損害，惟以造成損害之個別「機器」之價款為上限（如為定期付款者，則以 12 個月之費用計算）。就本項而言，「機器」一詞包括「機器碼」與「授權內碼」("LIC")。

此限制亦適用於 IBM 供應商與經銷商。此為 IBM、IBM 供應商及經銷商之全部賠償責任上限。

IBM、其供應商或其經銷商對下列各項不負任何責任，即使其被告知該情事有可能發生，亦同：1) 第三人向貴客戶請求之賠償（不含上述第一項）2) 資料之滅失或損害 3) 特殊損害、附帶損害、間接損害或任何衍生性經濟損害；或 4) 利潤損失、營業收益、商譽或預期節餘。倘法律規定不得排除或限制賠償責任者，則該排除或限制無效。法律規定不得限制默示保證之有效期間，則該限制無效。

準據法

貴客戶與 IBM 同意貴客戶取得「機器」時所在國家或地區之法律為本有限保證聲明之準據法、解釋及強制。貴客戶及 IBM 於肇因或關聯本有限保證聲明所涉內容而有之所有權利、責任及義務，而與法律原則是否衝突無關。

此等保證賦予貴客戶特定法定權利，貴客戶亦可能擁有不同法律所規定之其他權利。

管轄

當事人雙方之一切權利、職責及義務均受貴客戶取得「機器」之所在國所屬法院之管轄。

第二部分 - 各國特別條款

美國

阿根廷

管轄：在第一句之後，加入下列資料：

肇因於本「有限保證聲明」之訴訟，皆由 Buenos Aires 市之「一般商業法庭」進行完整裁決。

玻利維亞

管轄：在第一句之後，加入下列資料：

肇因於本「有限保證聲明」之訴訟，皆由 La Paz 市之法庭進行完整裁決。

巴西

管轄：在第一句之後，加入下列資料：

肇因於本「有限保證聲明」之訴訟，皆由 Rio de Janeiro, RJ 法庭進行完整裁決。

智利

管轄：在第一句之後，加入下列資料：

肇因於本「有限保證聲明」之訴訟，皆由聖地牙哥民事法庭進行完整裁決。

哥倫比亞

管轄：在第一句之後，加入下列資料：

肇因於本「有限保證聲明」之訴訟，皆由哥倫比亞共和國之法官進行完整裁決。

厄瓜多

管轄：在第一句之後，加入下列資料：

肇因於本「有限保證聲明」之訴訟，皆由基多之法官進行完整裁決。

墨西哥

管轄：在第一句之後，加入下列資料：

肇因於本「有限保證聲明」之訴訟，皆由聯邦政府區墨西哥市之聯邦政府法庭進行完整裁決。

巴拉圭

管轄：在第一句之後，加入下列資料：

肇因於本「有限保證聲明」之訴訟，皆由亞松森市之法庭進行完整裁決。

秘魯

管轄：在第一句之後，加入下列資料：

肇因於本「有限保證聲明」之訴訟，皆由 Cercado 的利瑪區法院之法官及推事進行完整裁決。

賠償上限：在本節末端加入下列資料：

依據 Article 1328 of the Peruvian Civil Code，本節所指限制與排除不適用於 IBM 因蓄意錯誤處置 ("dolo") 或重大疏失（不可抗辯之疏失）所致損害。

烏拉圭

管轄：在第一句之後，加入下列資料：

肇因於本「有限保證聲明」之訴訟，皆由蒙特維多市之法庭管轄區進行完整裁決。

委內瑞拉

管轄：在第一句之後，加入下列資料：

肇因於本「有限保證聲明」之訴訟，皆由卡拉卡斯市之首都法庭進行完整裁決。

北美地區

如何取得保固服務：在本節中加入下列資料：

如欲在加拿大或美國境內，取得 IBM 之保固服務，請電洽：1-800-IBM-SERV (426-7378)。

加拿大

賠償上限：本節之項目 1 由下列資料取代：

1. 因 IBM 之疏忽所致人身傷害 (包括死亡) 或物之實際毀損；及

準據法：下列資料取代第一句之「貴客戶取得機器時所在國家或地區之法律」：安大略省法律。

美國

準據法：下列資料取代第一句之「貴客戶取得機器時所在國家或地區之法律」：紐約州法律。

亞太地區

澳洲

本保證所涵蓋之範圍：在本節中加入下列段落：

本節所指保證，係 貴客戶在 Trade Practices Act 1974 或其他類似法律下，所有擁有之任何權利之外之保證；且僅限於適當法律所允許之範圍。

賠償上限：在本節中加入下列資料：

如 IBM 違反 Trade Practices Act 1974 或其他類似法律中所默示之條款或保證，IBM 之賠償責任僅限於修復或更換商品，或提供相等商品。如該條款或保證與銷售權、私有物或淨所有權、或商品為個人用、家庭用、或消費量有關，則本段落之任何限制均不適用。

準據法：下列資料取代第一句之「貴客戶取得機器時所在國家或地區之法律」：省或領地法律。

柬埔寨及寮國

準據法：下列資料取代第一句之「貴客戶取得機器時所在國家或地區之法律」：美國紐約州的法律。

柬埔寨、印尼及寮國

仲裁：在本標題下加入下列資料：

肇因或關聯於本「有限保證聲明」而有之爭議，皆由新加坡依「新加坡國際仲裁中心仲裁法規」（「SIAC 法規」）進行最終裁決後生效。裁決判定為得約束 貴我雙方之未上訴之最終結果，且應以書面為之，並具體陳述事實之發現及法律結果。

裁決者人數應為三人，雙方有權指定一位裁決者。雙方所指定之兩位裁決者應指定第三位裁決者擔任後續程序之主席。如主席角色懸缺，應由 SIAC 主席擔任。其他懸缺應由個別提名之一方擔任。後續程序應由懸缺發生時之階段繼續進行。

如一方已任命其裁決者，而另一方於 30 日內拒絕或未任命其裁決者，倘已任命之裁決者之任命係屬有效而適當，該裁決者應為唯一裁決者。

所有上述內容皆以英文為之，其中包括上述內容所提及之所有文件。本「有限保證聲明」之英文版本效力在任何其他語言版本之上。

中國香港特別行政區和中國澳門特別行政區

準據法：下列資料取代第一句之「貴客戶取得機器時所在國家或地區之法律」：中國香港特別行政區法律。

印度

賠償上限：本節中項目 1 及項目 2 由下列資料取代：

1. 對人身傷害（包括死亡）及物之毀損之賠償，限於因 IBM 之疏忽而造成始予賠償；及
2. 至於其他各種狀況，包含 IBM 未履行本「有限保證聲明」所造成的任何實際損害，IBM 的賠償責任僅限於 貴客戶為求償「機器」所支付的費用。就本項而言，「機器」一詞包括「機器碼」與「授權內碼」（“LIC”）。

仲裁：在本標題下加入下列資料：

肇因或關聯於本「有限保證聲明」而有之爭議，皆於印度孟加拉依印度法律進行最終裁決後生效。裁決判定為得約束 貴我雙方之未上訴之最終結果，且應以書面為之，並具體陳述事實之發現及法律結果。

裁決者人數應為三人，雙方有權指定一位裁決者。雙方所指定之兩位裁決者應指定第三位裁決者擔任後續程序之主席。如主席角色懸缺，應由印度律師委員會主席擔任。其他懸缺應由個別提名之一方擔任。後續程序應由懸缺發生時之階段繼續進行。

如一方已任命其裁決者，而另一方於 30 日內拒絕或未任命其裁決者，倘已任命之裁決者之任命係屬有效而適當，該裁決者應為唯一裁決者。

所有上述內容皆以英文為之，其中包括上述內容所提及之所有文件。本「有限保證聲明」之英文版本效力在任何其他語言版本之上。

日本

準據法：在本節中加入下列資料：

任何與本「有限保證聲明」有關之疑問將由 貴我雙方於互信原則下誠懇並和諧地解決。

馬來西亞

賠償上限：刪除第五段落項目 3 之「特殊」一字。

紐西蘭

本保證所涵蓋之範圍：在本節中加入下列段落：

本節所指保證係 貴客戶在 Consumer Guarantees Act 1993 或其他不可排除或限制之法律下，所擁有之任何權利以外之保證。如 貴客戶係為了商業之目的（如 Consumer Guarantees Act 1993 中所定義）而需要 IBM 提供之商品，則 Consumer Guarantees Act 1993 不適用於 IBM 提供之任何商品。

賠償上限：在本節中加入下列資料：

如不是為了商業之目的（如 Consumer Guarantees Act 1993 中所定義）而取得「機器」，則本節中之限制由 Consumer Guarantees Act 1993 所管轄。

中華人民共和國

準據法：下列資料取代第一句之「貴客戶取得機器時所在國家之法律」：
美國紐約州法律（除非當地法律另有要求）。

菲律賓

賠償上限：第五段項目 3 由下列資料取代：

任何經濟衍生性損害之特殊損害（包括名義損害與懲戒性損害）、道德損害、附帶損害或間接損害；或

仲裁：在本標題下加入下列資料

肇因或關聯於本「有限保證聲明」而有之爭議，皆於菲律賓馬尼拉依菲律賓法律進行最終裁決後生效。裁決判定為得約束 貴我雙方之未上訴之最終結果，且應以書面為之，並具體陳述事實之發現及法律結果。

裁決者人數應為三人，雙方有權指定一位裁決者。雙方所指定之兩位裁決者應指定第三位裁決者擔任後續程序之主席。如主席角色懸缺，應由 Philippine Dispute Resolution Center, Inc. 主席擔任。其他懸缺應由個別提名之一方擔任。後續程序應由懸缺發生時之階段繼續進行。

如一方已任命其裁決者，而另一方於 30 日內拒絕或未任命其裁決者，倘已任命之裁決者之任命係屬有效而適當，該裁決者應為唯一裁決者。

所有上述內容皆以英文為之，其中包括上述內容所提及之所有文件。本「有限保證聲明」之英文版本效力在任何其他語言版本之上。

新加坡

賠償上限：刪除第五段落項目 3 之「特殊」和「經濟」二詞。

歐洲、中東、非洲 (EMEA)

下列條款適用於所有 EMEA 國家或地區：

本「有限保證聲明」之條款適用於採購自 IBM 或 IBM 經銷商之「機器」。

如何取得保固服務：

將下列段落加入西歐（安道爾、奧地利、比利時、塞普勒斯、捷克共和國、丹麥、愛沙尼亞、芬蘭、法國、德國、希臘、匈牙利、冰島、愛爾蘭、義大利、拉脫維亞、列支敦斯登、立陶宛、盧森堡、馬爾他、摩納哥、荷蘭、挪威、波蘭、葡萄牙、聖馬利諾、斯洛伐克、斯洛維尼亞、西班牙、瑞典、瑞士、英國、梵諦岡，以及後續加入歐盟之一切國家（自加入日起生效））：

西歐地區取得之「機器」保證具有效力，且適用於所有提供、發表以及可取得「機器」的西歐國家。

若 貴客戶係於上列其中一個西歐國家購得「機器」，則 貴客戶得自上述任何國家之 (1) 經認可提供保證服務之 IBM 經銷商，或 (2) IBM，取得對該機器之保固服務，惟該機器於 貴客戶欲取得服務之所在國家需已由 IBM 公佈並上市。

如 貴客戶是在阿爾巴尼亞、亞美尼亞、白俄羅斯、波士尼亞與赫塞哥維納、保加利亞、克羅埃西亞共和國、捷克共和國、喬治亞、匈牙利、哈薩克、吉爾吉斯、南斯拉夫聯邦共和國、馬其頓 (FYROM)、摩爾多瓦、波蘭、羅馬尼亞、俄羅斯、斯洛伐克共和國、斯洛維尼亞或烏克蘭購得 IBM 個人電腦，則 貴客戶得自上述任何國家或地區的 (1) 經認可提供保證服務的 IBM 經銷商，或 (2) IBM，取得該機器的保證服務。

如 貴客戶係於中東或非洲國家或地區購得「機器」，且 貴客戶採購該「機器」之 IBM 單位在該國內提供保固服務， 貴客戶得向該單位取得該機器在該國內之保固服務，否則， 貴客戶得向 IBM 所認可在該國內得執行該「機器」保固服務之 IBM 經銷商取得保固服務。非洲之保固服務可於 IBM 核准服務提供者之 50 公里範圍內取得。在 IBM 核准服務提供者之 50 公里範圍以外，運輸成本由 貴客戶負責。

準據法：

「貴客戶取得機器時所在國家之法律」一詞由下列資料取代：

1) 下列國家適用奧地利法律：阿爾巴尼亞、亞美尼亞、亞塞拜然、白俄羅斯、波士尼亞與赫塞哥維納、保加利亞、克羅埃西亞共和國、喬治亞、匈牙利、哈薩克、吉爾吉斯、馬其頓、摩爾多瓦、波蘭、羅馬尼亞、俄羅斯、斯洛伐克、斯洛維尼亞、塔吉克、土庫曼、烏克蘭、烏茲別克及前南斯拉夫； 2) 下列國家或地區適用法國法律：阿爾及利亞、貝南、布吉納法索、喀麥隆、維德角、中非共和國、查德、葛摩、剛果共和國、吉布地共和國、剛果民主共和國、赤道幾內亞、法屬圭亞那、法屬玻里尼西亞、加彭、甘比亞、幾內亞、幾內亞比索、象牙海岸、黎巴嫩、馬達加斯加、馬利、茅利塔尼亞、模里西斯、馬約特島、摩洛哥、新喀里多尼亞、尼日、留尼旺、塞內加爾、塞席爾群島、多哥、突尼西亞、萬那杜、瓦里斯富吐納群島； 3) 下列國家或地區適用芬蘭法律：愛沙尼亞、拉脫維亞和立陶宛； 4) 下列國家或地區適用英國法律：安哥拉、巴林、波札那、蒲隆地、埃及、厄立特里亞、衣索比亞、迦納、約旦、肯亞、科威特、賴比瑞亞、馬拉威、馬爾他、莫三比克、奈及利亞、阿曼、巴基斯坦、卡

達、盧安達、聖多美、沙烏地阿拉、獅子山、索馬利亞、坦尚尼亞、烏干達、阿拉伯聯合大公國、英國、西岸/加薩、葉門、尚比亞和辛巴威；以及 5)「南非法律」於南非、納米比亞、賴索托及史瓦濟蘭。

管轄：在本節中加入下列例外：

1) 於奧地利，肇因及關聯於本「有限保證聲明」之一切爭議（包括其存在性），其管轄應選擇奧地利維也納法定法庭（內部城市）； 2) 於奧地利，肇因及關聯於本「有限保證聲明」之一切爭議（包括其存在性），其管轄應選擇奧地利維也納法定法庭（內部城市）； 2) 於安哥拉、巴林、波札那、蒲隆地、埃及、厄立特里亞、衣索匹亞、迦納、約旦、肯亞、科威特、賴比瑞亞、馬拉威、馬爾他、莫三比克、奈及利亞、阿曼、巴基斯坦、卡達、盧安達、聖多美、沙烏地阿拉伯、獅子山、索馬利亞、坦尚尼亞、烏干達、阿拉伯聯合大公國、西岸/加薩、葉門、尚比亞和辛巴威，肇因於本「有限保證聲明」或關聯於其執行之一切爭議（包括簡易訴訟），皆由英國法庭提供完整管轄； 3) 於比利時及盧森堡，肇因於本「有限保證聲明」或關聯於其解釋或其執行之一切爭議，僅 貴客戶已登記之辦公室及/或營業處所在國家或地區之法律與首都法庭具法定權力予以管轄； 4) 於法國、阿爾及利亞、貝南、布吉納法索、喀麥隆、維德角、中非共和國、查德、葛摩、剛果共和國、吉布地共和國、剛果民主共和國、赤道幾內亞、法屬圭亞那、法屬玻里尼西亞、加彭、甘比亞、幾內亞、幾內亞比索、象牙海岸、黎巴嫩、馬達加斯加、馬利、茅利塔尼亞、模里西斯、馬約特島、摩洛哥、新喀里多尼亞、尼日、留尼旺島、塞內加爾、塞席爾、多哥、突尼西亞、萬那杜及瓦里斯富吐納群島，肇因於本「有限保證聲明」或關聯於其違反或執行而有之一切爭議（包括簡易訴訟），皆由巴黎商業法庭進行完整裁決； 5) 於俄羅斯，肇因或關聯於本「有限保證聲明」執行之解釋、違反、終止及失效之一切爭議，皆由莫斯科裁決法庭進行裁決； 6) 於南非、納米比亞、賴索托及史瓦濟蘭， 貴我雙方均同意有關本「有限保證聲明」之一切爭議皆由約翰尼斯堡高等法庭管轄； 7) 於土耳其肇因或關聯於本「有限保證聲明」之一切爭議，皆土耳其共和國伊斯坦堡之伊斯坦堡中央 (Sultanahmet) 法庭與執行理事會進行裁決； 8) 於下列各指定國家或地區，肇因於本「有限保證聲明」之一切法定要求，分別由下列各城市之法定法庭進行完整裁決：a) 雅典（希臘適用）； b) Tel Aviv-Jaffa（以色列適用）； c) 米蘭（義大利適用）； d) 里斯本（葡萄牙適用）；及 e) 馬德里（西班牙適用）；及 9) 於英國， 貴我雙方均同意，肇因或關聯於本「有限保證聲明」之一切爭議，皆由英國法庭管轄。

仲裁：在本標題下加入下列資料：

於阿爾巴尼亞、亞美尼亞、亞塞拜然、白俄羅斯、波士尼亞與赫塞哥維納、保加利亞、克羅埃西亞共和國、喬治亞、匈牙利、哈薩克、吉爾吉斯、馬其頓、摩爾多瓦、波蘭、羅馬尼亞、俄羅斯、斯洛伐克、斯洛維尼亞、塔吉克、土庫曼、烏克蘭、烏茲別克及前南斯拉夫共和國，肇因或關聯於本「有限保證聲明」之違反、終止或失效之一切爭議，皆由依維也納聯邦經濟議會國際仲裁中心之仲裁與調停法規（維也納法規）任命之三位裁決者進行最終裁決。裁決於奧地利進行；後續程序所用正式語言為英語。此等裁決者之判定係最終裁決，並對雙方當事人均具法定拘束。職此，依據「奧地利民事程序法典」第 598 段落 (2)，雙方當事人明白表示放棄該法典第 595 段落 (1) 圖 7 之適用性。但 IBM 可以在安裝國家具法定資格的法庭上制訂訴訟程序。

於愛沙尼亞、拉脫維亞及立陶宛，肇因或關聯於本「有限保證聲明」之一切爭議，皆由於芬蘭赫爾辛基所為仲裁依芬蘭仲裁法律進行最終裁決後生效。雙方當事人應各自任命一位裁決者。此等裁決者應共同任命一位主席。若仲裁人無法同意委員者人選，則由赫爾辛基之中央商業會議指定委員長。

歐盟 (EU)

下列條款適用於所有 EU 國家或地區：

於歐盟取得之「機器」，其保證於歐盟一切國家均有效且適用，惟「該等機器」需已於此等國家公佈並上市。

如何取得保固服務： 在本節中加入下列資料：

欲於歐盟國家或地區取得 IBM 之保固服務者，請參閱「第三部分 - 保證資訊」所列電話。

貴客戶得以下列住址聯絡 IBM：

IBM Warranty & Service Quality Dept.
PO Box 30
Spango Valley
Greenock
Scotland PA16 0AH

消費者

消費者享有規範消費品銷售之適用國家或地區立法所訂法定權利。此等權利不受本「有限保證聲明」所述保證規範。

奧地利、丹麥、芬蘭、希臘、義大利、荷蘭、挪威、葡萄牙、西班牙、瑞典及瑞士

賠償上限： 本節之各項條款皆由下列資料取代：

強制法另有規定者不在此限：

1. 對 IBM 依本「有限保證聲明」規定或其相關規定履行 IBM 義務所致一切損害與滅失，或其他關聯於本「有限保證聲明」之原因所致一切損害與滅失，IBM 之賠償責任，僅限於經證實後確定為未履行此等義務（IBM 為過失之一方者）所致立即與直接結果所生損害與滅失或前述該原因所生損害與滅失之賠償，且賠償上限為 貴客戶因購買「機器」所支付之費用。就本項而言，「機器」一詞包括「機器碼」與「授權內碼」（“LIC”）。

前述賠償上限不適用於人身傷害（包括死亡）所致損害，亦不適用於 IBM 需依法賠償之物之損害。

2. 不論在何種情況下，IBM、其供應商或其經銷商對下列各項皆不負任何責任，即使 IBM、其供應商或其經銷商被告知該情事有可能發生，亦同：**1) 資料之滅失或損害； 2) 附帶損害、間接損害或任何經濟衍生性損害； 3) 利潤損失（縱使該等損失係損害事件所致立即結果所致，亦同）；或 4) 營業、收益、商譽或預期節餘等項之損失。**

法國和比利時

賠償上限： 本節之各項條款皆由下列資料取代：

強制法另有規定者不在此限：

1. 對 IBM 依本「有限保證聲明」規定或其相關規定履行 IBM 義務所致一切損害與滅失，IBM 之賠償責任，僅限於經證實後確定為未履行此等義務（IBM 為過失之一方者）所致立即與直接結果所生損害與滅失，且賠償上限為 貴客戶因導致此等損害之「機器」所支付之費用。就本項而言，「機器」一詞包括「機器碼」與「授權內碼」（“LIC”）。

前述賠償上限不適用於人身傷害（包括死亡）所致損害，亦不適用於 IBM 需依法賠償之物之損害。

2. 不論在何種情況下，IBM、其供應商或其經銷商對下列各項皆不負任何責任，即使 IBM、其供應商或其經銷商被告知該情事有可能發生，亦同：**1) 資料之滅失或損害；**

2) 附帶損害、間接損害或任何經濟衍生性損害； 3) 利潤損失（縱使該等損失係損害事件所致立即結果所致，亦同）；或 4) 營業、收益、商譽或預期節餘等項之損失。

下列條款適用於指定的國家：

奧地利

本有限保證之規定得取代任何適用法定保證。

本保證所涵蓋之範圍：本節第一段第一句由下列資料取代：

IBM 「機器」之保證，涵蓋正常使用下「機器」之功能，及該「機器」符合其規格。

在本節中加入下列段落：

消費者就保證之未履行所提訴訟，其限制期間以法定期間為下限。若 IBM 或其經銷商無法修復 IBM 「機器」，則 貴客戶得要求就未修復「機器」的價值，提出部份退費，或要求取消該「機器」的相關合約，並取回已付款項。

第 2 段不適用。

IBM 如何更正問題：在本節中加入下列資料：

保固期間，由 IBM 補貼運送故障「機器」至 IBM 所需費用。

賠償上限：在本節中加入下列段落：

本「有限保證聲明」所指限制及排除條款，不適用於因 IBM 隱瞞或疏忽及明示之保證而造成之損害。

在項目 2 尾端加入下句：

本項目下 IBM 之賠償僅限於因一般疏忽而違反重要契約條款。

埃及

賠償上限：本節之項目 2 由下列資料取代：

至於其他實際直接損害，IBM 之賠償責任僅限於 貴客戶為求償「機器」所支付之費用。就本項而言，「機器」一詞包括「機器碼」與「授權內碼」("LIC")。

供貨廠商與經銷商適用（未變更）。

法國

賠償上限：本節第一段第二句由下列資料取代：

無論 貴客戶基於何種權利請求賠償，IBM 之賠償責任僅限於：（項目 1 及 2 未變更）。

德國

本保證所涵蓋之範圍：本節第一段第一句由下列資料取代：

IBM 「機器」之保證，涵蓋正常使用下「機器」之功能，及該「機器」符合其規格。

在本節中加入下列段落：

「機器」保固期間下限為十二個月。若 IBM 或其經銷商無法修復 IBM 「機器」，則 貴客戶得要求就未修復「機器」的價值，提出部份退費，或要求取消該「機器」的相關合約，並取回已付款項。

第 2 段不適用。

IBM 如何更正問題：在本節中加入下列資料：

保固期間，運送故障「機器」至 IBM 所需費用由 IBM 支付。

賠償上限：在本節中加入下列段落：

本「有限保證聲明」所指限制及排除條款，不適用於因 IBM 隱瞞或疏忽及明示之保證而造成之損害。

在項目 2 尾端加入下句：

本項目下 IBM 之賠償僅限於因一般疏忽而違反重要契約條款。

匈牙利

賠償上限：在本節末端加入下列資料：

此處所指限制與排除不適用於因蓄意、重大疏失或犯罪行為而違約所致生命損害或身心損害之賠償責任。

雙方當事人同意此等限制與排除為有效條款，並聲明：本有限保證聲明所生增價及其他利益與本限制及排除達成平衡者，適用「匈牙利民事法規」第 314.(2) 節。

愛爾蘭

本保證所涵蓋之範圍：在本節中加入下列資料：

除了此等條款所明確提出者，排除所有法令條款 (包含默示之條款)，但不侵害 Sale of Goods Act 1893 或 Sale of Goods and Supply of Services Act 1980 所默示之前述所有保證之概括表述。

賠償上限：本節之各項條款皆由下列資料取代：

就本節而言，稱「違約行為」者，係指 IBM 一方所致與有限保證聲明主旨相關之一切行為、陳述、疏忽或疏失，IBM 應就此等行為、陳述、疏忽或疏失對 貴客戶負起契約或民事侵權行為法定賠償責任。大體上共同導致或促成相同滅失或損害之多項「違約行為」，應視為一項「違約行為」，此「違約行為」係指此等「違約行為」之最後一項發生日之該「違約行為」。

因 IBM 違約或其他可歸責事由，致 貴客戶得向 IBM 提出賠償之請求時，

本節制定 IBM 之賠償責任範圍及 貴客戶之唯一補救方法。

1. 對 IBM 之疏失所致死亡或人身傷害，IBM 應接受無限賠償責任。
2. 依 **IBM 毋需負責賠償** 之下列項目之規定，就 IBM 之疏失所致物之實體損害，IBM 應接受無限賠償責任。
3. 就任一「違約行為」所致實際損害，IBM 之完全賠償責任不得超過 1) EUR 125,000 或 2) 貴客戶因「機器」直接關聯於該「違約行為」而支付之金額之 125%；上列項目 1 與項目 2 另有規定者，不在此限。

IBM 毋需負責賠償之項目

不論在何種情況下，IBM、其供應商或其經銷商對下列各項皆不負任何責任，即使 IBM、其供應商或其經銷商被告知該等損失有可能發生，亦同，但上列項目 1 所提一切賠償責任，不在此限：

1. 資料之滅失或損害；
2. 特殊損失、間接損失或衍生性損失；或
3. 利潤損失、營業損失、收益損失、商譽損失或預期節餘損失。

斯洛伐克

賠償上限：在最後一段尾端加入下列資料：

此等限制僅適用於斯洛伐克商業法規 373-386 未禁止之範圍。

南非、那米比亞、波札那、賴索托與史瓦濟蘭

賠償上限：在本節中加入下列資料：

因各種狀況（包含 IBM 未履行保固服務），而對 貴客造成實際損失者，IBM 之完全賠償責任僅限於 貴客戶為求償「機器」所支付之費用。

英國

賠償上限：本節之各項條款皆由下列資料取代：

就本節而言，稱「違約行為」者，係指 IBM 一方所致與有限保證聲明主旨相關之一切行為、陳述、疏忽或疏失，IBM 應就此等行為、陳述、疏忽或疏失對 貴客戶負起契約或民事侵權行為法定賠償責任。大體上共同導致或促成相同滅失或損害之多項「違約行為」，應視為一項「違約行為」。

因 IBM 違約或其他可歸責事由，致 貴客戶得向 IBM 提出賠償之請求時，

本節制定 IBM 之賠償責任範圍及 貴客戶之唯一補救方法。

1. IBM 應就下列各項接受無限賠償責任：
 - a. IBM 之疏失所致死亡或人身傷害；及
 - b. IBM 違反 Sale of Goods Act 1979 第 12 節或 Supply of Goods 第 2 節，及 Services Act 1982 中所默示之義務，或違反其中一節之法定修訂或重新制定之義務。
2. 依下列 **IBM 毋需負責賠償項目**之規定，就 IBM 之疏失所致物之實體損害，IBM 應接受無限賠償責任。
3. 就任一「違約行為」所致實際損害，IBM 之完全賠償責任不得超過 1) 75,000 英鎊，或 2) 應支付採購總價之 125% 或 貴客戶因「機器」直接關聯於該「違約行為」而支付之金額之 125%。

此等限制亦適用於 IBM 之供應商與經銷商。此等限制規定 IBM 與此等供應商及經銷商之連帶責任上限。

IBM 毋需負責賠償之項目

不論在何種情況下，IBM 或其任何供應商或經銷商對下列各項皆不負任何責任，即使 IBM 或其任何供應商或經銷商被告知該等損失有可能發生，亦同，但上列項目 1 所提一切賠償責任，不在此限：

1. 資料之滅失或損害；
2. 特殊損失、間接損失或衍生性損失；或
3. 利潤損失、營業損失、收益損失、商譽損失或預期節餘損失。

第三部分 - 保證資訊

本「第三部分」提供 貴客戶之「機器」適用之保證資訊，包括 IBM 所提供之保固期間與保證服務類型。

保證期間

保固期間視各國家或各地區而定，茲將其載明於下表。請注意：「地區」意指中國香港特別行政區或中國澳門特別行政區。

零件一年和人工一年保固期限，是指 IBM 在一年保固期限內會免費提供的零件和人工服務。

機型	採購國家或地區	保固期限	保固服務類型
72 W Slim A C / D C C o m b o Adapter	全球	零件和人工 - 1 年	4

保固服務類型

必要時，IBM 應依上表所指定或以下所述之「機器」保固服務類型，為 貴客戶提供修復或交換服務。經 IBM 核准而得以執行保固服務之經銷商，亦得提供保固服務。服務排程視 貴客戶叫修時間與零件供應而定。服務水準係回應時間之目標，而非保證。全球各服務處不一定皆能提供上表所定之保固服務水準，此外，IBM 正常服務區域外可能需要收取額外費用；請洽詢 貴客戶當地 IBM 業務代表或經銷商，以取得各國家或地區與各服務處之特定資訊。

1. 客戶可自行更換組件 (CRU) 服務

IBM 提供替換 CRU 予 貴客戶，並由 貴客戶自行安裝。CRU 資訊及更換指示隨同 貴客戶之機器一起出貨，且 貴客戶得隨時要求 IBM 提供該等資訊及指示。層次 1 CRU 之安裝，由 貴客戶自行負責。若 IBM 應 貴客戶要求而安裝層次 1 CRU，IBM 得向 貴客戶索取安裝費。依 貴客戶之「機器」適用保固服務類型之規定， 貴客戶得自行安裝或要求 IBM 代為安裝層次 2 CRU，且無需額外費用。IBM 應於隨同替換 CRU 一起出貨之著作物中載明不良 CRU 應否送回 IBM。若應送回，1) 替換 CRU 出貨時應檢附送回指示及容器；及 2) 若 IBM 於 貴客戶收受替換品後三十日內未收到該不良 CRU，IBM 得向 貴客戶索取該替換 CRU 之費用。

2. 現場服務

IBM 或其經銷商於 貴客戶所在處修復或交換故障之「機器」，並驗證其運作狀況。 貴客戶應提供適當工作區，以利 IBM 機器之拆解與重新組裝。該區應保持乾淨，並具備良好照明，以利工作之進行。就部分「機器」而言，其某些修復可能需要將「機器」送至 IBM 服務中心。

3. 郵寄或倉庫服務 *

貴客戶應切斷故障「機器」之連線，以利 IBM 所安排收取事宜之進行。IBM 茲將提供運送用集裝箱予 貴客戶，供 貴客戶將 貴客戶之「機器」運往指定服務中心。 貴客戶之「機器」將由貨運人員收取後交付至指定服務中心。IBM 將於修復或交換後，將「機器」送回至 貴客戶所在處。 貴客戶應負責其安裝與驗證事宜。

4. 客戶運送或郵寄服務

貴客戶應依 IBM 之指定方式將妥善包裝之故障「機器」運送或郵寄至 IBM 指定地點（費用應預先支付，但 IBM 另有規定者不在此限）。IBM 修復或交換「機器」後，IBM 將通知 貴客戶收回，若為郵寄服務，IBM 將負擔費用將「機器」歸還 貴客戶，但 IBM 另有規定者不在此限。 貴客戶應負責後續之安裝與驗證事宜。

5. CRU 及現場服務

本保固服務類型係類型 1 及類型 2 之組合（請參閱上述說明）。

6. CRU 及郵寄或倉庫服務

本保固服務類型係類型 1 及類型 3 之組合（請參閱上述說明）。

7. CRU 及客戶運送或郵寄服務

本保固服務類型係類型 1 及類型 4 之組合（請參閱上述說明）。

列出類型 5、6 或 7 之保固服務者，由 IBM 決定該保固服務類型是否適用於該項修復。

* 於部分國家或地區，此服務類型稱為 ThinkPad EasyServ 或 EasyServ。

IBM 機器保證全球網站（網址：

http://www.ibm.com/servers/support/machine_warranties/）提供 IBM 機器有限保證之全球概觀、IBM 詞彙、常問集 (FAQ) 及產品（機器）支援（可鏈結至「產品支援」網頁）。此外，該網站亦提供二十九種語言之「IBM 有限保證聲明」。

欲取得保固服務者，請洽詢 IBM 或 IBM 經銷商。於加拿大或美國者，請電洽：1-800-IBM-SERV (426-7378)。於其他國家或地區者，請參閱下列電話號碼。

全球電話清單

電話號碼如有變動，恕不另行通知。如需最新的電話號碼，請造訪 bwww.ibm.com/pc/support，然後點選 **Support phone list**。

國家或地區	電話號碼
非洲	非洲： +44 (0)1475 555 055 南非： +27 11 3028888 及 0800110756 中非：請聯絡最靠近的 IBM 商業夥伴
阿根廷	0800-666-0011（西班牙語）
Australia	131-426（英語）
奧地利	+43-1-24592-5901（德語）
比利時	02-210-9820（荷蘭語） 02-210-9800（法語）
玻利維亞	0800-0189（西班牙語）
巴西	汕鄔地區：(11) 3889-8986 非汕鄔地區免費電話：0800-7014-815 （巴西葡萄牙語）
加拿大	1-800-565-3344（英語、法語） 多倫多：416-383-3344
智利	800-224-488（西班牙語）
中國	800 810 1818（中文）
中國（中國香港特別行政區）	家用 PC： 852 2825 7799 商用 PC： 852 8205 0333 ThinkPad 與 WorkPad： 852 2825 6580 （廣東話、英文、普通話）

國家或地區	電話號碼
哥倫比亞	1-800-912-3021 (西班牙語)
哥斯大黎加	284-3911 (西班牙語)
塞普勒斯	+357-22-841100
捷克共和國	+420-2-7213-1316
丹麥	4520-8200 (丹麥語)
多明尼加共和國	566-4755 566-5161 分機 8201 多明尼加共和國境內免費電話：1-200-1929 (西班牙語)
厄瓜多	1-800-426911 (西班牙語)
薩爾瓦多	250-5696 (西班牙語)
愛沙尼亞	+386-61-1796-699
芬蘭	+358-9-459-6960 (芬蘭語)
法國	+33-238-557-450 (法語)
Germany	+49-7032-15-49201 (德語)
希臘	+30-210-680-1700
瓜地馬拉	335-8490 (西班牙語)
宏都拉斯	德古斯加巴和聖彼得蘇拉：232-4222 聖彼得蘇拉：552-2234 (西班牙語)
匈牙利	+36-1-382-5720
印度	1600-44-6666 (英語)
印尼	800-140-3555 (印尼語、官方印尼語、英語)
愛爾蘭	+353-(0)1-815-9200 (英語)
義大利	+39-02-7031-6101 (義大利語)
日本	<p>桌上型： 免費電話：0120-887-870 國際電話：+81-46-266-4724</p> <p>ThinkPad： 免費電話：0120-887-874 國際電話：+81-46-266-4724</p> <p>上述號碼會以日文語音提示應答。如需英語服務，請等候日語語音提示結束，由總機為您服務。請說 "English support please"，便會將您的電話轉接給英語服務人員。</p> <p>PC 軟體： 0120-558-695 越洋電話：+81-44-200-8666 (日語)</p>
韓國	1588-5801 (韓語)
拉脫維亞	+386-61-1796-699
立陶宛	+386-61-1796-699
盧森堡	+352-298-977-5063 (法語)
馬來西亞	1800-88-8558 (英語)

國家或地區	電話號碼
馬爾他	+356-23-4175
墨西哥	001-866-434-2080 (西班牙語)
中東	+44 (0)1475-555-055
荷蘭	+31-20-514-5770 (荷蘭語)
紐西蘭	0800-446-149 (英語)
尼加拉瓜	255-6658 (西班牙語)
挪威	NetVista、ThinkCentre 與 ThinkPad : +47 6699 8960 所有產品 : +47 815 21550 (挪威語)
巴拿馬	206-6047 (西班牙語)
秘魯	0-800-50-866 (西班牙語)
菲律賓	1800-1888-1426 (英語)
波蘭	+48-22-878-6999
葡萄牙	+351-21-892-7147 (葡萄牙語)
俄羅斯聯邦	+7-095-940-2000 (俄語)
新加坡	1800-3172-888 (英語)
斯洛伐克	+421-2-4954-1217
斯洛維尼亞	+386-1-5830-050
西班牙	+34-91-714-7983 (西班牙語)
斯里蘭卡	+94-11-2448-442 +94-11-2421-066 +94-11-2493-500 (英語)
瑞典	+46-8-477-4420 (瑞典語)
瑞士	+41-58-333-0971 (德語、法語、義大利語)
臺灣	886-2-8723-9799 (中文)
泰國	1-800-299-229 (泰語)
土耳其	00800-211-4032 +90-212-317-1760 (土耳其語)
英國	+44-1475-555-055 (英語)
美國	1-800-IBM-SERV (1-800-426-7378) (英語)
烏拉圭	000-411-005-6649 (西班牙語)
委內瑞拉	0-800-100-2011 (西班牙語)
越南	胡志明市：(848) 824-1474 河內：(844) 842-6316 (英語、越南語)

墨西哥保證補充事項

本補充事項是 IBM 有限保證聲明的一部份，僅適用於墨西哥共和國境內分佈販售的產品。若有衝突，則以本補充事項為準。

所有預載於設備中的軟體程式從購買日算起只有 30 天的安裝缺陷保證。IBM 對於軟體程式的資訊，和/或其他任何由您自行安裝，或在購買產品之後安裝的軟體程式無須負責。

保證中不負擔的費用的服務應該在下次授權之前向最終使用者收費。

如需保固維修，請電洽 IBM 支援中心：001-866-434-2080，會有專人告知最近的「授權服務中心」地點。若您所在國家或地區 70 公里之內並無「授權服務中心」，IBM 保證將產品運送到最近的「授權服務中心」，不收取運送產生的相關費用。請電洽最近的「授權服務中心」，取得必要的產品出廠批准和資訊，以及出廠地址。

若需要「授權服務中心」的清單，請瀏覽：

http://www.pc.ibm.com/la/centros_de_servicio/servicio_mexico/servicio_mexico.html

製造商：

SCI Systems de México, S.A. de C.V.
Av. De la Solidaridad Iberoamericana No. 7020
Col. Club de Golf Atlas
El Salto, Jalisco, México
C.P. 45680,
電話號碼：01-800-3676900

業務行銷處：

IBM de México, Comercialización y
Servicios, S. A. de C. V.
Alfonso Nápoles Gándara No 3111
Parque Corporativo de Peña Blanca
Delegación Álvaro Obregón
México, D.F., México
C.P. 01210,
電話號碼：01-800-00-325-00

附錄 D. Notices

IBM may not offer the products, services, or features discussed in this document in all countries. Consult your local IBM representative for information on the products and services currently available in your area. Any reference to an IBM product, program, or service is not intended to state or imply that only that IBM product, program, or service may be used. Any functionally equivalent product, program, or service that does not infringe any IBM intellectual property right may be used instead. However, it is the user's responsibility to evaluate and verify the operation of any non-IBM product, program, or service.

IBM may have patents or pending patent applications covering subject matter described in this document. The furnishing of this document does not give you any license to these patents. You can send license inquiries, in writing, to:

*IBM Director of Licensing
IBM Corporation
North Castle Drive
Armonk, NY 10504-1785
U.S.A.*

INTERNATIONAL BUSINESS MACHINES CORPORATION PROVIDES THIS PUBLICATION 『AS IS』 WITHOUT WARRANTY OF ANY KIND, EITHER EXPRESS OR IMPLIED, INCLUDING, BUT NOT LIMITED TO, THE IMPLIED WARRANTIES OF NON-INFRINGEMENT, MERCHANTABILITY OR FITNESS FOR A PARTICULAR PURPOSE. Some jurisdictions do not allow disclaimer of express or implied warranties in certain transactions, therefore, this statement may not apply to you.

This information could include technical inaccuracies or typographical errors. Changes are periodically made to the information herein; these changes will be incorporated in new editions of the publication. IBM may make improvements and/or changes in the product(s) and/or the program(s) described in this publication at any time without notice.

The products described in this document are not intended for use in implantation or other life support applications where malfunction may result in injury or death to persons. The information contained in this document does not affect or change IBM product specifications or warranties. Nothing in this document shall operate as an express or implied license or indemnity under the intellectual property rights of IBM or third parties. All information contained in this document was obtained in specific environments and is presented as an illustration. The result obtained in other operating environments may vary.

IBM may use or distribute any of the information you supply in any way it believes appropriate without incurring any obligation to you.

Any references in this publication to non-IBM Web sites are provided for convenience only and do not in any manner serve as an endorsement of those Web sites. The materials at those Web sites are not part of the materials for this IBM product, and use of those Web sites is at your own risk.

Any performance data contained herein was determined in a controlled environment. Therefore, the result obtained in other operating environments may vary significantly. Some measurements may have been made on development-level systems and there is no guarantee that these measurements will be the same on generally available systems. Furthermore, some measurements may have been estimated through extrapolation. Actual results may vary. Users of this document should verify the applicable data for their specific environment.

Trademarks

The following terms are trademarks of International Business Machines Corporation in the United States, other countries, or both:

IBM

Lotus, Freelance, and Word Pro are trademarks of Lotus Development Corporation and/or IBM Corporation in the United States, other countries, or both.

C-bus is a trademark of Corollary, Inc. in the United States, other countries, or both.

Java and all Java-based trademarks and logos are trademarks or registered trademarks of Sun Microsystems, Inc. in the United States, other countries, or both.

Microsoft, Windows, and Windows NT are trademarks of Microsoft Corporation in the United States, other countries, or both.

PC Direct is a trademark of Ziff Communications Company in the United States, other countries, or both and is used by IBM Corporation under license.

ActionMedia, LANDesk, MMX, Pentium, and ProShare are trademarks of Intel Corporation in the United States, other countries, or both.

UNIX is a registered trademark of The Open Group in the United States and other countries.

Other company, product, or service names may be trademarks or service marks of others.

Electronic emission notices

The following information refers to the 72 W Slim AC/DC Combo Adapter.

Federal Communications Commission (FCC) statement

Note: This equipment has been tested and found to comply with the limits for a Class B digital device, pursuant to Part 15 of the FCC Rules. These limits are designed to provide reasonable protection against harmful interference in a residential installation. This equipment generates, uses, and can radiate radio frequency energy and, if not installed and used in accordance with the instructions, may cause harmful interference to radio communications. However, there is no guarantee that interference will not occur in a particular installation. If this equipment does cause harmful interference to radio or television reception, which can be determined by turning the equipment off and on, the user is encouraged to try to correct the interference by one or more of the following measures:

- Reorient or relocate the receiving antenna.
- Increase the separation between the equipment and receiver.
- Connect the equipment into an outlet on a circuit different from that to which the receiver is connected.
- Consult an IBM authorized dealer or service representative for help.

Properly shielded and grounded cables and connectors must be used in order to meet FCC emission limits. Proper cables and connectors are available from IBM authorized dealers. IBM is not responsible for any radio or television interference caused by using other than recommended cables and connectors or by unauthorized changes or modifications to this equipment. Unauthorized changes or modifications could void the user's authority to operate the equipment.

This device complies with Part 15 of the FCC Rules. Operation is subject to the following two conditions: (1) this device may not cause harmful interference, and (2) this device must accept any interference received, including interference that may cause undesired operation.

Responsible party:

International Business Machines Corporation
 New Orchard Road
 Armonk, NY 10504
 Telephone: 1-919-543-2193



Tested To Comply
 With FCC Standards

FOR HOME OR OFFICE USE

Industry Canada Class B emission compliance statement

This Class B digital apparatus complies with Canadian ICES-003.

Avis de conformité a la réglementation d'Industrie Canada

Cet appareil numérique de la classe B est conforme à la norme NMB-003 du Canada.

Deutsche EMV-Direktive (electromagnetische Verträglichkeit)

Zulassungsbeseinigung laut dem Deutschen Gesetz über die elektromagnetische Verträglichkeit von Geräten (EMVG) vom 30. August 1995 (bzw. der EMC EG Richtlinie 89/336):

Dieses Gerät ist berechtigt in Übereinstimmung mit dem Deutschen EMVG das EG-Konformitätszeichen - CE - zu führen. Verantwortlich für die Konformitätserklärung nach Paragraph 5 des EMVG ist die:

IBM Deutschland Informationssysteme GmbH, 70548 Stuttgart.

Informationen in Hinsicht EMVG Paragraph 3 Abs. (2) 2:

Das Gerät erfüllt die Schutzanforderungen nach EN 55024:1998 und EN 55022:1998 Klasse B.

EN 55022 Hinweis:

『Wird dieses Gerät in einer industriellen Umgebung betrieben (wie in EN 55022:B festgelegt), dann kann es dabei eventuell gestört werden. In solch einem FA11 ist der Abstand bzw. die Abschirmung zu der industriellen Störquelle zu vergrößern.』

Anmerkung:

Um die Einhaltung des EMVG sicherzustellen sind die Geräte, wie in den IBM Handbüchern angegeben, zu installieren und zu betreiben.

European Union - emission directive

This product is in conformity with the protection requirements of EU Council Directive 89/336/ECC on the approximation of the laws of the Member States relating to electromagnetic compatibility.

IBM can not accept responsibility for any failure to satisfy the protection requirements resulting from a non-recommended modification of the product, including the fitting of non-IBM option cards.

This product has been tested and found to comply with the limits for Class B Information Technology Equipment according to European Standard EN 55022. The limits for Class B equipment were derived for typical residential environments to provide reasonable protection against interference with licensed communication devices.

Union Européenne - Directive Conformité électromagnétique

Ce produit est conforme aux exigences de protection de la Directive 89/336/EEC du Conseil de l'UE sur le rapprochement des lois des États membres en matière de compatibilité électromagnétique.

IBM ne peut accepter aucune responsabilité pour le manquement aux exigences de protection résultant d'une modification non recommandée du produit, y compris l'installation de cartes autres que les cartes IBM.

Ce produit a été testé et il satisfait les conditions de l'équipement informatique de Classe B en vertu de Standard européen EN 55022. Les conditions pour l'équipement de Classe B ont été définies en fonction d'un contexte résidentiel ordinaire afin de fournir une protection raisonnable contre l'interférence d'appareils de communication autorisés.

Unione Europea - Directiva EMC (Conformidad electromagnética)

Este producto satisface los requisitos de protección del Consejo de la UE, Directiva 89/336/CEE en lo que a la legislatura de los Estados Miembros sobre compatibilidad electromagnética se refiere.

IBM no puede aceptar responsabilidad alguna si este producto deja de satisfacer dichos requisitos de protección como resultado de una modificación no recomendada del producto, incluyendo el ajuste de tarjetas de opción que no sean IBM.

Este producto ha sido probado y satisface los límites para Equipos Informáticos Clase B de conformidad con el Estándar Europeo EN 55022. Los límites para los equipos de Clase B se han establecido para entornos residenciales típicos a fin de proporcionar una protección razonable contra las interferencias con dispositivos de comunicación licenciados.

Union Europea - Normativa EMC

Questo prodotto è conforme alle normative di protezione ai sensi della Direttiva del Consiglio dell'Unione Europea 89/336/CEE sull'armonizzazione legislativa degli stati membri in materia di compatibilità elettromagnetica.

IBM non accetta responsabilità alcuna per la mancata conformità alle normative di protezione dovuta a modifiche non consigliate al prodotto, compresa l'installazione di schede e componenti di marca diversa da IBM.

Le prove effettuate sul presente prodotto hanno accertato che esso rientra nei limiti stabiliti per le apparecchiature di informatica Classe B ai sensi della Norma Europea EN 55022. I limiti delle apparecchiature della Classe B sono stati stabiliti al fine di fornire ragionevole protezione da interferenze mediante dispositivi di comunicazione in concessione in ambienti residenziali tipici.

이 기기는 가정용으로 전자파 적합등록을 한 기기로서
주거지역에서는 물론 모든 지역에서 사용할 수 있습니다.

この装置は、情報処理装置等電波障害自主規制協議会（VCCI）の基準に基づくクラスB情報技術装置です。この装置は、家庭環境で使用することを目的としていますが、この装置がラジオやテレビジョン受信機に近接して使用されると、受信障害を引き起こすことがあります。
取扱説明書に従って正しい取り扱いをして下さい。

Japanese statement of compliance for products less than or equal to 20 A per phase

高調波ガイドライン適合品

Part Number: 73P4506

Printed in Taiwan

(1P) P/N: 73P4506

