



IBM ThinkPad USB 2.0 CardBus アダプター

保証ガイド

お願い

本書の情報およびこの情報がサポートする製品をご使用になる前に、英語版の Appendix に記載されている情報をお読みください。

原 典： IBM ThinkPad USB 2.0 CardBus Adapter Warranty Guide

発 行： 日本アイ・ビー・エム株式会社

担 当： ナショナル・ランゲージ・サポート

第1刷 2001.12

この文書では、平成明朝体™W3、平成明朝体™W9、平成角ゴシック体™W3、平成角ゴシック体™W5、および平成角ゴシック体™W7を使用しています。この(書体*)は、(財)日本規格協会と使用契約を締結し使用しているものです。フォントとして無断複製することは禁止されています。

注* 平成明朝体™W3、平成明朝体™W9、平成角ゴシック体™W3、
平成角ゴシック体™W5、平成角ゴシック体™W7

© Copyright International Business Machines Corporation 2002. All rights reserved.

© Copyright IBM Japan 2001

目次

本書について	1-1
オプションの登録	1-1
インストールおよび保証ガイド	2-1
製品説明	2-1
ハードウェアおよびソフトウェアの要件	2-1
ThinkPad USB 2.0 CardBus アダプターの取り付け	2-1
デバイス・ドライバーのインストール	2-3
Windows 2000 Professional および Windows XP	2-3
Windows Me、Windows 98、および Windows 98 SE	2-3
USB 装置の接続	2-5
アダプター・ケーブルと USB の電源	2-5
USB ハブ	2-6
カードの取り外し	2-6
Windows 2000 Professional および Windows XP	2-6
Windows Me、Windows 98、および Windows 98 SE	2-6
付録. トラブルシューティングとヒント	A-1

本書について

本書では、IBM® ThinkPad® USB 2.0 CardBus アダプターのインストール方法と使用方法について説明します。本書は、次のように構成されています。

第 1 部: インストールおよびユーザズ・ガイド

このセクションには、製品説明、インストール、および操作方法が次の言語で記載されています。

- 英語
- ドイツ語
- フランス語
- スペイン語
- イタリア語
- ブラジル・ポルトガル語
- 中国語 (繁体字)
- 日本語

第 2 部: 付録

このセクションには、トラブルシューティング情報、保証情報、および法的な特記事項が記載されています。

オプションの登録

このたびは、OPTIONS by IBM をお買い上げいただきありがとうございます。お手数ですが、購入された製品の登録を行ってください。また、IBM のお客様へのサービスを向上するために、みなさまのご意見をお聞かせください。お客様からいただくフィードバック情報は、お客様にとっても重要な弊社の製品やサービスの開発に利用させていただきます。また、お客様との連絡の向上に役立ちます。オプション製品は、次の IBM Web サイトでご登録いただけます。

<http://www.ibm.com/jp/pc/ibmjreg/>

IBM は、ご登録いただいた製品に関する情報や最新情報をお客様にお送りいたします。そうした情報が不要の場合は、Web サイトで質問に回答するときに、情報が不要であることをご指定ください。

インストールおよび保証ガイド

このセクションでは、IBM ThinkPad USB 2.0 CardBus アダプターのインストール方法と使用方法について説明します。

製品説明

ThinkPad USB 2.0 CardBus アダプターを使用すると、モバイル・コンピューターと USB 装置を接続できます。ThinkPad USB 2.0 CardBus アダプターは、PC カード (PCMCIA) スロットに取り付けることができ、新しい Hi-Speed USB 規格と互換性があります。この新しい規格を使用すると、さまざまな装置とのあいだでより高速の接続を行うことができます。ThinkPad USB 2.0 CardBus アダプターは、以前の USB 1.0 および 1.1 装置とも互換性があります。ThinkPad USB 2.0 CardBus アダプターは、Microsoft[®] のほとんどのオペレーティング・システムでプラグ・アンド・プレイ装置として使用できます。

ハードウェアおよびソフトウェアの要件

ThinkPad USB 2.0 CardBus アダプターには、PC カード・スロットが付属したコンピューターで次のいずれかのオペレーティング・システムが必要です。

- Microsoft Windows[®] XP
- Microsoft Windows 2000 Professional
- Microsoft Windows Millennium Edition (Me)
- Microsoft Windows 98 Second Edition (SE)

オプション・パッケージには次の内容が含まれています。

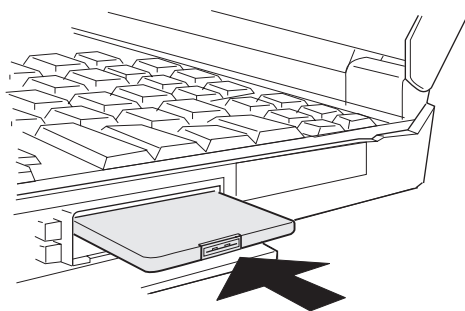
- ThinkPad USB 2.0 CardBus アダプター
- アダプター・ケーブル
- Installation CD
- *Warranty Guide* (保証ガイド)

デバイス・ドライバをインストールするときには、オペレーティング・システムの CD またはディスクットを用意してください。

ThinkPad USB 2.0 CardBus アダプターの取り付け

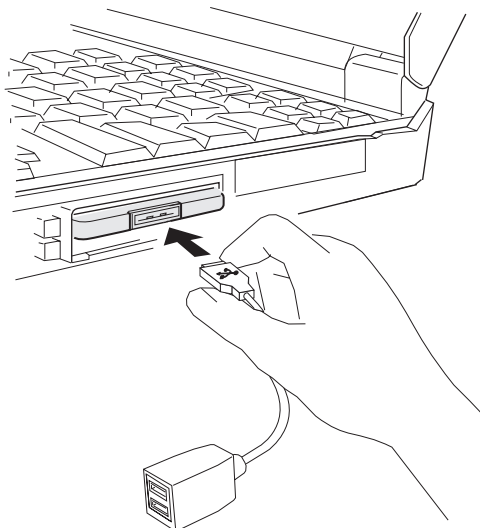
ThinkPad USB 2.0 CardBus アダプターを取り付けるには、次の手順を実行してください。

1. ThinkPad USB 2.0 CardBus アダプターを ThinkPad の PC カード・スロットに挿入します。



オペレーティング・システムが新しいハードウェアを検出して、「ハードウェアの検出」ウィザードが自動的に開始されます。

2. デバイス・ドライバーをインストールします。オペレーティング・システムの説明については 2-3 ページの『デバイス・ドライバーのインストール』を参照してください。
3. ThinkPad USB 2.0 CardBus アダプターにアダプター・ケーブルを接続します。



重要: アダプター・ケーブルには、ThinkPad USB 2.0 CardBus アダプターのコネクターに正しく接続するためのピンが付いています。カチッと音がするまで丁寧に差し込んでください。差し込むときに無理な力を与えないでください。無理に接続しようとすると、カードまたはケーブルの接点を損傷することがあります。

4. 通常の USB 装置または Hi-Speed USB 2.0 装置をアダプター・ケーブルの USB コネクタに接続します。

注: USB 装置の取り付け手順は各装置により異なります。それぞれの USB 装置の説明書を参照してください。

デバイス・ドライバーのインストール

ThinkPad USB 2.0 CardBus アダプターのデバイス・ドライバーのインストール手順は、ThinkPad にインストールされているオペレーティング・システムにより異なります。上記のセクションは、ThinkPad USB 2.0 CardBus アダプターの取り付け手順です。

デバイス・ドライバーをインストールするには、CD-ROM ドライブに Installation CD を挿入します。オペレーティング・システム別の説明を参照してください。

Windows 2000 Professional および Windows XP

Windows 2000 Professional および Windows XP でデバイス・ドライバーをインストールするには、次の手順を実行してください。

1. 「デバイスに最適なドライバを検索する」をクリックします。
2. 「新しいハードウェアの検出ウィザード」ウィンドウの「次へ」をクリックします。
3. 「CD-ROM ドライブ」をクリックし、次に「次へ」をクリックします。
4. 「ドライバ ファイルの検索」ウィンドウの「次へ」をクリックします。
5. 「新しいハードウェアの検出ウィザードの完了」ウィンドウの「次へ」をクリックします。

ThinkPad USB 2.0 CardBus アダプターのデバイス・ドライバーのインストールが完了したら、USB 接続のためのデバイス・ドライバーをインストールします。

注: Windows XP の場合は、ThinkPad に USB デバイス・ドライバーがプリインストールされています。Windows 2000 Professional の場合は、USB デバイス・ドライバーをインストールするために、オペレーティング・システムの CD またはディスクを挿入するようにプロンプトが表示されることがあります。

6. 2-4 ページの『インストールの確認』に進んでください。

Windows Me、Windows 98、および Windows 98 SE

Windows Me、Windows 98、および Windows 98 SE でデバイス・ドライバーをインストールするには、次の手順を実行してください。

1. 「使用中のデバイスに最適なドライバを検索する」をクリックします。

2. 「新しいハードウェアの追加ウィザード」ウィンドウの「次へ」をクリックします。

注: USB デバイス・ドライバーをインストールするために、オペレーティング・システムの CD またはディスクを挿入するようにプロンプトが表示されることがあります。

3. 「ドライバの更新」をクリックし、次に「次へ」をクリックします。
4. 次のウィンドウで、「次へ」をクリックします。これでデバイス・ドライバーのインストールは完了です。
5. 「完了」をクリックします。
6. 「新しいハードウェアの追加ウィザード」がほかの装置を検出した場合は、「次へ」をクリックします。
7. 「使用中のデバイスに最適なドライバを検索する」をクリックし、次に「次へ」をクリックします。
8. 「CD-ROM ドライブ」をクリックし、次に「次へ」をクリックします。
9. 「次へ」をクリックします。これでデバイス・ドライバーのインストールは完了です。
10. 「完了」をクリックします。

インストールの確認

「デバイス マネージャ」のリストで、ThinkPad USB 2.0 CardBus アダプターの 3 つの新しい装置を表示して、デバイス・ドライバーがインストールされていることを確認します。「デバイス マネージャ」のリストを表示するには、次の手順を実行してください。

1. ThinkPad のデスクトップで「スタート」→「設定」→「コントロール パネル」の順にクリックします。
2. 「システム」アイコンをクリックします。
3. Windows 98、Windows Me、および Windows SE の場合は、ウィンドウ上部にある「デバイス マネージャ」タブをクリックします。
4. Windows 2000 Professional および Windows XP の場合は、「システムのプロパティ」ウィンドウにある「ハードウェア」タブをクリックします。「デバイス マネージャ」ボタンをクリックします。
5. 「ユニバーサル シリアル バス コントローラ」のリストを見てください。3 つの新しい装置が表示されます。
 - EZ USB 2.0 Host Controller
 - NEC USB Open Host Controller
 - NEC USB Open Host Controller
6. 確認したら「デバイス マネージャ」ウィンドウまたは「システムのプロパティ」ウィンドウを閉じます。「コントロール パネル」ウィンドウを閉じて、デスクトップに戻ります。

インストールが完了していない場合は、オペレーティング・システムのインストール操作を繰り返してください。ThinkPad USB 2.0 CardBus アダプターのインストールで問題が発生した場合は、A-1 ページの『トラブルシューティングとヒント』を参照してください。

USB 装置の接続

ThinkPad USB 2.0 CardBus アダプターは、USB 2.0 Hi-Speed 装置に接続できます。以前の USB 1.0 および 1.1 装置とも互換性があります。

ThinkPad USB 2.0 CardBus アダプターは、使用可能な最速のデータ転送速度を自動的に使用します。以前の USB 1.0 および 1.1 装置のデータ送信には、最大 12 Mbps の元々の速度が使用されます。Hi-Speed USB 2.0 装置の最高速度は 480 Mbps です。

高速および低速の 2 つの USB 装置を同時にコネクタに接続できます。ただし、ThinkPad USB 2.0 CardBus アダプターでは、500 mA (ミリアンペア) 以上を要する装置は使用できません。

次の表は、各コネクタで利用できる USB 装置を示しています。

高電力型 (500mA)	低電力型 (100mA)
USB CD-RW ドライブ	USB マウス
USB ディスケット・ドライブ	USB キーボード
USB 2.0 装置	USB メモリー・キー

アダプター・ケーブルと USB の電源

ThinkPad USB 2.0 CardBus アダプターは ThinkPad の電源を使用します。これ以外の電源ケーブルは必要ありません。

アダプター・ケーブルには、500 mA の高電力型 USB コネクタが 1 つと 100 mA の低電力型 USB コネクタが 1 つあります。それぞれのコネクタには、アダプター・ケーブルの両側に明確な記号が付けられています。

- **高電力型 (500 mA)** - 500mA 以下の USB 装置にはこのコネクタを使用してください。

注: 高電力型 USB 装置に付属の説明書を参照してください。ThinkPad USB 2.0 CardBus アダプターでは、500 mA 以上の装置は使用できません。

- **低電力型 (100 mA)** - マウスやキーボードなどの低電力型 USB 装置には、このコネクタを使用してください。モニターやスキャナーなど、固有の電源ケーブルが付いている装置にもこのコネクタを使用してください。

USB ハブ

ThinkPad USB 2.0 CardBus アダプターは 2 つの USB 装置に電源を提供しますが、利用可能な電力は、ThinkPad とバッテリーにより異なります。そのため、ThinkPad USB 2.0 CardBus アダプターを電源の付いていない USB 拡張ハブ (バスパワー) に使用することは推奨できません。

ThinkPad USB 2.0 CardBus アダプターは、固有の電源ケーブルが付いているハブ (セルフパワー) に使用してください。1 つのハブで最大 127 個の USB 装置を使用できます。

カードの取り外し

ThinkPad USB 2.0 CardBus アダプターの取り外しには、ご使用のオペレーティング・システムの説明書に従ってください。

注: ThinkPad USB 2.0 CardBus アダプターを取り外す前に、カードとともに使用しているアプリケーションをすべて終了してください。カードに接続しているすべての USB 装置の電源を切り、取り外してください。

Windows 2000 Professional および Windows XP

ThinkPad USB 2.0 CardBus アダプターを取り外すには、ThinkPad のデスクトップにある Windows タスクバー上の「ハードウェアの取り外しまたは取り出し」アイコンをクリックしてください。

Windows Me、Windows 98、および Windows 98 SE

ThinkPad USB 2.0 CardBus アダプターを取り外すには、次の手順を実行してください。

1. 「スタート」→「設定」→「コントロール パネル」→「PC カード (PCMCIA)」の順にクリックして、カードとの通信をすべて停止します。
2. デスクトップ上の Windows タスクバーにある「PC カード」アイコンをクリックします。
3. ThinkPad からカードを取り外します。

付録. トラブルシューティングとヒント

このセクションには、ThinkPad USB 2.0 CardBus アダプターのトラブルシューティングとヒントが記載されています。

オペレーティング・システムがカードを自動的に検出しません。

1. 「スタート」→「設定」→「コントロール パネル」の順にクリックし、「新しいハードウェアの追加ウィザード」ウィンドウを手動で開始して ThinkPad USB 2.0 CardBus アダプターを検出します。
2. 「ハードウェアの追加」または「ハードウェアの追加と削除」をダブルクリックします。

上記の操作を実行しても Windows が ThinkPad USB 2.0 CardBus アダプターを検出しない場合は、次のようにします。

1. その他の外付けのドライブや装置をすべて取り外します。
2. ThinkPad USB 2.0 CardBus アダプターを取り付けなおします。
3. ほかのモバイル・コンピューターに ThinkPad USB 2.0 CardBus アダプターを取り付けて、正常に動作するかどうかを確認します。
4. Windows の「デバイス マネージャ」で他のリソースと競合していないかどうかを確認します。

USB 装置が検出されない、または過電流の通知が表示される。

電源の付いていない USB 装置では、100 mA 以上の電流がないと動作しないことがあります。高電力型の 500 mA コネクタを使用してください。USB 装置に外付けの電源アダプターが付属している場合は、その装置を ThinkPad USB 2.0 CardBus アダプターに接続する前に、アダプターが電源に接続されているかどうかを確認してください。

USB 装置を取り付けたが USB 1.1 よりも速度が遅い。

インストール手順を確認して、ThinkPad USB 2.0 CardBus アダプターの 3 つのデバイス・ドライバーがすべて正常にインストールされているかどうかを確認してください。USB 装置を取り付けなおします。使用する USB 装置のデバイス・ドライバーが正しく ThinkPad にインストールされているかどうか、また高速データ転送をサポートするかどうかを確認してください。



部品番号: 31P6809

Printed in Japan

(1P) P/N: 31P6809



日本アイ・ビー・エム株式会社

〒106-8711 東京都港区六本木3-2-12