

**USB 2.0 CD-RW/DVD-ROM
Combo II Drive**

User's Guide

**USB 2.0 CD-RW/DVD-ROM
Combo II Drive**

User's Guide

お願い

本書および本書で紹介する製品をご使用になる前に、C-1 ページの『付録 C. Service and Support』、『付録 D. Lenovo Statement of Limited Warranty』、および『付録 E. Notices』に記載されている情報をお読みください。

第1刷 2006.1

この文書では、平成明朝体™W3、平成明朝体™W7、平成明朝体™W9、平成角ゴシック体™W3、平成角ゴシック体™W5、および平成角ゴシック体™W7を使用しています。この(書体*)は、(財)日本規格協会と使用契約を締結し使用しているものです。フォントとして無断複製することは禁止されています。

注* 平成明朝体™W3、平成明朝体™W7、平成明朝体™W9、平成角ゴシック体™W3、
平成角ゴシック体™W5、平成角ゴシック体™W7

© Copyright Lenovo 2005.

Portions © Copyright International Business Machines Corporation 2004.

All rights reserved.

目次

安全について	v
一般的な安全上のガイド	vii
保守	vii
電源コードおよび電源アダプター	vii
延長コードと関連装置について	viii
プラグとコンセントについて	viii
バッテリー	viii
放熱および製品の換気	ix
CD および DVD ドライブの安全	ix
本書について	xi
オプションの登録	xi
第 1 章 コンボ II ドライブの簡易インストール	1-1
製品説明	1-1
ハードウェア要件およびソフトウェア要件	1-2
電源モードの構成	1-2
構成 1: 内蔵電源 (AC アダプター) 構成	1-3
構成 2: 標準 USB バス電源構成	1-4
要件	1-4
仕様	1-4
第 2 章 コンボ II ドライブと ThinkPad のケーブル接続	2-1
第 3 章 機能	3-1
第 4 章 コンボ II ドライブの使用準備	4-1
第 5 章 コンボ II ドライブ・ハードウェアの取り付けと取り外し (Windows 2000 および Windows XP)	5-1
コンボ II ドライブ・ハードウェアの取り外し	5-1
Windows 2000	5-1
Windows XP	5-2
メディアのセット	5-2
メディアの取り出し	5-3
オーディオ CD の再生	5-3
Windows Media Player の構成	5-3
Windows Media Player 9 の構成	5-4
第 6 章 アプリケーション・ソフトウェア	6-1

第 7 章 コンボ II ドライブの使用	7-1
始める前に	7-1
ディスクの取り扱いとお手入れ	7-1
コンボ II ドライブのお手入れ	7-2
ドライブのクリーニング	7-2
ドライブの使用	7-3
片面 DVD-RAM メディアおよび両面 DVD-RAM メディアの使用	7-3
取り扱い上の注意事項	7-3
CD および DVD を使ったドライブの使用	7-3
CD-R および CD-RW 機能の使用	7-3
DVD+R、DVD+R DL、DVD+RW、DVD-R、DVD-R DL、DVD-RW、および DVD-RAM 機能の使用 (読 み取り専用)	7-4
CD イメージとディスク・コピーの作成	7-4
Direct-to-Disc (DLA) の使用	7-5
WinDVD のインストールと DVD ムービーの表示	7-6
WinDVD の開始	7-6
DVD の地域コード	7-6
付録 A. 問題解決	A-1
付録 B. 製品仕様	B-1
付録 C. Service and Support	C-1
Online technical support	C-1
Telephone technical support	C-1
付録 D. Lenovo Statement of Limited Warranty	D-1
Part 1 - General Terms	D-1
Part 2 - Country-unique Terms	D-4
Part 3 - Warranty Information	D-16
Warranty Period	D-16
Types of Warranty Service	D-17
Worldwide telephone list	D-18
Guarantee supplement for Mexico	D-21
付録 E. Notices	E-1
Trademarks	E-2
付録 F. Electronic emission notices	F-1
Federal Communications Commission (FCC)	
Declaration of Conformity	F-1

安全について

Before installing this product, read the Safety Information.

مج، يجب قراءة دات السلامة

Antes de instalar este produto, leia as Informações de Segurança.

在安装本产品之前，请仔细阅读 **Safety Information** (安全信息)。

Prije instalacije ovog produkta obavezno pročitajte Sigurnosne Upute.

Před instalací tohoto produktu si přečtěte příručku bezpečnostních instrukcí.

Læs sikkerhedsforskrifterne, før du installerer dette produkt.

Ennen kuin asennat tämän tuotteen, lue turvaohjeet kohdasta Safety Information.

Avant d'installer ce produit, lisez les consignes de sécurité.

Vor der Installation dieses Produkts die Sicherheitshinweise lesen.

Πριν εγκαταστήσετε το προϊόν αυτό, διαβάστε τις πληροφορίες ασφάλειας (safety information).

לפני שתתקינו מוצר זה, קראו את הוראות הבטיחות.

A termék telepítése előtt olvassa el a Biztonsági előírásokat!

Prima di installare questo prodotto, leggere le Informazioni sulla Sicurezza.

製品の設置の前に、安全情報をお読みください。

본 제품을 설치하기 전에 안전 정보를 읽으십시오.

Пред да се инсталира овој продукт, прочитајте информацијата за безбедност.

Lees voordat u dit product installeert eerst de veiligheidsvoorschriften.

Les sikkerhetsinformasjonen (Safety Information) før du installerer dette produktet.

Przed zainstalowaniem tego produktu, należy zapoznać się z książką "Informacje dotyczące bezpieczeństwa" (Safety Information).

Antes de instalar este produto, leia as Informações sobre Segurança.

Перед установкой продукта прочтите инструкции по технике безопасности.

Pred inštaláciou tohto zariadenia si prečítajte Bezpečnostné predpisy.

Pred namestitvijo tega proizvoda preberite Varnostne informacije.

Antes de instalar este producto lea la información de seguridad.

Läs säkerhetsinformationen innan du installerar den här produkten.

安裝本產品之前，請先閱讀「安全資訊」。

一般的な安全上のガイド

次の注意事項を常時順守して、人的および物的損傷の危険を抑制してください。

保守

カスタマー・サポート・センターからの指示がない限り、ご自身で製品の保守を試みないようにしてください。ご使用中の特定の製品の修理に当たることを承認されているサービス・プロバイダーのみを使用してください。

注: 一部のパーツには、お客様がアップグレードしたり、交換したりしても構わないものもあります。こうしたパーツについては、お客様交換可能ユニット、もしくは CRU と呼んでいます。Lenovo は、CRU についてはそれとして明確に識別し、お客様による該当のパーツの交換が適切であるときは、説明書付きの文書を提供します。そのようなパーツ交換にあたっては、説明のすべてにしっかりと従って実行する必要があります。パーツ交換にあたっては、その前に必ず電源がオフになっているか確認し、製品のプラグがすべての給電部から抜かれていることを確認してください。質問や懸念事項がある場合は、お客様サポート・センターに連絡してください。

電源コードおよび電源アダプター

製品の製造元が提供している電源コードおよび電源アダプター以外は使用しないでください。また、他の電気機器には使用しないでください。

電源コードは、決して電源アダプターやその他の物体に巻きつけないでください。電源コードを他の物体に巻きつけると、電源コードにストレスがかかり、それが原因でコードが擦り切れたり、裂けたり、縮れたりする恐れがあります。それによって、安全上の問題が生じる可能性があります。

電源コードは、絶対に人が踏んだり、つまずいたり、物にはさまれたりすることがないように這わせてください。

電源コードも電源アダプターも、液体に濡れないように保護してください。たとえば、コードや電源アダプターを流し台、浴槽、トイレの近くや、清掃時に液体洗剤を使用する床に放置しないでください。液体は、特にコードや電源アダプターが誤用によるストレスを受けている場合は、短絡の原因になる恐れがあります。また、液体は、電源コードの終端部、またはアダプターの接続端子部、あるいはその両方が徐々に腐食する原因になる可能性があります。最終的には過熱を招く結果になる恐れもあります。

電源コードおよび信号ケーブルは、必ず正しい順序で接続し、電源コードのプラグがすべてコンセントにしっかりと完全に差し込まれているか確認してください。

AC 入力ピン部に腐食が認められたり、AC 入力部や電源アダプター上のどこかに過熱の兆候（たとえば、プラスチックの変形など）が認められたり、あるいはその両方が認められる電源アダプターは、使用しないでください。

いずれかの端部の電気接点に腐食や過熱の兆候が認められたり、外見上なんらかの損傷が生じていると思われる電源コードは、使用しないでください。

延長コードと関連装置について

ご使用の延長コード、サージ保護器、無停電電源装置、およびテーブル・タップが、本製品の消費電力の定格範囲にあることを確認してください。これらの装置に過負荷をかけないでください。テーブル・タップを使用する場合は、機器の入力定格を超える負荷をかけてはいけません。電力負荷、消費電力、定格入力について詳しくは、専門の電気技術者にご相談ください。

プラグとコンセントについて

コンピューター機器で使用する予定の電源コンセントが、損傷または腐食していると思われる場合は、資格を持つ電気技術者により交換が行われるまでコンセントを使用しないでください。

プラグを曲げたり、変更を加えないでください。プラグに損傷がある場合は製造元に連絡して交換を依頼してください。

一部の製品は 3 ピンのプラグをもっています。このプラグはアースを備えたコンセントにのみ適合します。これは安全上の機能です。接地されていないコンセントにプラグを差し込んで、この安全機能を無効にしないでください。このプラグがコンセントに差し込めない場合は、電気技術者に連絡して、承認済みコンセント・アダプターを入手するか、この安全フィーチャーを使用可能なコンセントに取り替えてください。電源コンセントに過負荷をかけないでください。全システム負荷が分岐回路定格の 80% を超えないことが必要です。電力負荷、分岐回路の定格について詳しくは、専門の電気技術者にご相談ください。

ご使用の電源コンセントが適切に配線され、操作が容易であり、機器から離れすぎないようにしてください。電源コードは、いっばいに伸ばすことで、コードにストレスがかかることがないようにしてください。

装置をコンセントに接続したり、コンセントから切断したりするときは、注意深く行ってください。

バッテリー

Lenovo で製造されたすべてのパーソナル・コンピューターには、システム・クロック用の電源として再充電不能のコイン・セル・バッテリーが収められています。また、ThinkPad ノートブック PC など、モバイル製品の多くには、ポータブル・モード時にシステム電源となる再充電可能なバッテリー・パックが使用されています。ご使用の製品で使用していただくために Lenovo が提供しているバッテリーは、互換性に関してテスト済みであり、Lenovo の承認済みパーツとしか交換できません。

どのバッテリーの場合も、決して開こうとしたり、分解を試みたりしないでください。バッテリーをつぶしたり、バッテリーに穴をあけたり、バッテリーを焼いたり、金属接点を短絡させたりしないでください。バッテリーを水やその他の液体にさらさないでください。バッテリー・パックの再充電は、製品資料に記載されている説明に厳密に従う以外の方法では行わないでください。

バッテリーを誤用したり、その取り扱いを誤ったりすると、バッテリーが過熱する可能性があります。それが原因で、バッテリー・パックやコイン・セルからガスや炎が『噴出する』恐れがあります。ご使用のバッテリーが損傷を受けている場合や、バッテリーから放電が認められる場合、あるいはバッテリー鉛に異物が積もっている場合は、バッテリーの使用を中止し、バッテリーの製造メーカーから交換品を入手してください。

バッテリーは、長期間にわたって使用しないまま放置されていると、劣化する恐れがあります。一部の再充電可能バッテリー（特に、リチウム・イオン電池）の場合は、バッテリーを使用しないで放電状態のまま放置しておく、バッテリー短絡の危険が増大する恐れがあり、それが原因で、バッテリーの寿命が短縮する可能性があります。安全上の問題が生起する恐れもあります。再充電可能なりチウム・イオン電池は、完全に放電するにまかせたり、放電状態のまま保管したりしないでください。

放熱および製品の換気

コンピューターは、オンにしたときや、バッテリーの充電時に熱を発生します。ノートブック PC の場合は、そのサイズがコンパクトであるため、かなりの量の熱を発生します。したがって、次の基本的な注意事項を常に順守してください。

- コンピューターの機能時やバッテリーの充電時には、コンピューターの底部がひざやその他の身体部分に長い時間にわたって接触したままにしておかないでください。コンピューターは、通常の操作中でもかなりの熱を発生します。したがって、長い時間にわたって身体に接触していると、気分が悪くなったり、場合によっては、皮膚にやけどを生じる原因となる可能性もあります。
- 可燃物の近くや、爆発性環境では、コンピューターを操作したり、バッテリーを充電したりしないでください。
- 製品には操作の安全性、快適性、および信頼性を考慮して、換気スロット、換気ファン、または放熱板、あるいはそのすべてが備えられています。こうした機構は、製品をベッドやソファやカーペットの上、またはその他の柔軟な表面上に置くという、不注意で阻害されてしまう可能性があります。これらの機構に対しては、決して妨害したり、覆いを掛けたり、使用不可にしたりしないでください。

CD および DVD ドライブの安全

CD ドライブや DVD ドライブでは、ディスクが高速で回転します。したがって、CD や DVD にひび割れがあったり、その他の物理的な損傷が生じていると、CD ドライブの使用中に、ディスクが割れ、粉碎される可能性さえあります。このような状況でけがする可能性を回避するため、またご使用のマシンの損傷の危険性を低減させるために、以下の事項をお守りください。

- CD/DVD ディスクは、常に元のパッケージに入れて保管する。
- CD/DVD ディスクは、常に直射日光が当たらない、しかも直接的な熱源から離れた場所に保管する。
- CD/DVD ディスクを使用しないときは、コンピューターから取り出す。
- CD/DVD ディスクを曲げたり、ねじったり、コンピューターやパッケージに無理やり押し込んだりしない。

- 使用時にはいつも CD/DVD ディスクに亀裂がないかを確認し、亀裂や損傷のあるディスクは使用しないこと

本書について

USB 2.0 CD-RW/DVD-ROM コンボ II ドライブがサポートする 3 種類の電源モード構成別に、コンボ II ドライブ・ハードウェアを取り付ける方法について説明します。

本書の取り付け手順は、次の言語で記載されています。

- ブラジル・ポルトガル語
- チェコ語
- 英語
- フランス語
- ドイツ語
- イタリア語
- 日本語
- 中国語 (簡体字)
- スロバキア語
- スペイン語
- 中国語 (繁体字)
- トルコ語

オプションの登録

本 Lenovo™ 製品をご購入いただきありがとうございます。お手数ですが、購入された製品を登録していただき、弊社が今後よりよいサービスを提供していく上で役立つようなコメントやご意見をお寄せくださいますようお願いいたします。お客様からのフィードバックは、弊社がお客様にとって重要な製品やサービスを開発したり、お客様とのコミュニケーション方法を改善する上で貴重なものです。お客様のオプションを次の Web サイトにご登録くださいますようお願いいたします。

<http://www.ibm.com/jp/jpccinfo/ibmjreg/>

ご登録いただいたお客様の製品につきましては、お客様から別途受信のお断りがない限り、弊社より新しい情報や更新情報をお送りさせていただきます。

第 1 章 コンボ II ドライブの簡易インストール

USB 2.0 CD-RW/DVD-ROM コンボ II ドライブの取り付け方法について説明します。

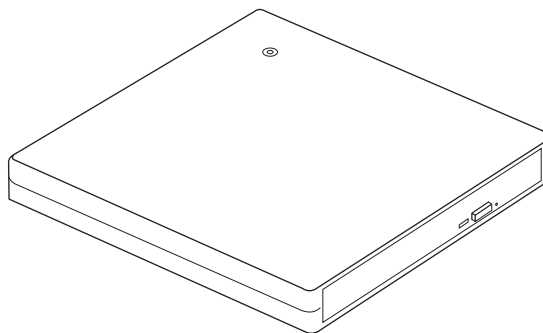
製品説明

USB 2.0 CD-RW/DVD-ROM コンボ II ドライブは、ThinkPad® に素早く、そして簡単に接続できるスリムラインの DVD-ROM および CD-R ドライブです。このドライブは USB 2.0 装置として使用するためには USB 2.0 ポートが必要です。最大書き込み速度は 24 倍速 (CD-R/CD-RW メディア) です。最大読み取り速度は、DVD メディアが 8 倍速、CD メディアは 24 倍速です。

重要: USB 2.0 CD-RW/DVD-ROM コンボ II ドライブからブートする場合、AC 電源アダプターを USB 2.0 CD-RW/DVD-ROM コンボ II ドライブに接続してから、ブートする必要があります。

オプション・パッケージには、本書の他に次の品目が含まれています。

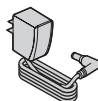
- USB 2.0 CD-RW/DVD-ROM コンボ II ドライブ



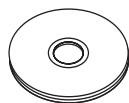
- 標準 USB ケーブル (1-3 ページの構成 1、および 1-4 ページの構成 2 に使用):
パーツ・ナンバー 40Y8704



- 電源アダプター



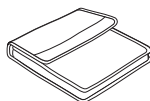
- USB 2.0 CD-RW/DVD-ROM Combo II Drive Software and Guide Super CD



- 安全上の注意の資料 (2 冊)



- 携帯用ケース



品目が不足、損傷している場合には、購入先にご連絡ください。ご購入を証明する書類および梱包材料は、保管しておいてください。保証サービスを受けるときに必要になる場合があります。

ハードウェア要件およびソフトウェア要件

本製品を使用するには、お使いの ThinkPad[®] に次のハードウェアを取り付けておく必要があります。

- 使用可能な USB 2.0 ポート

本製品を使用するには、次のオペレーティング・システムのうちどれかをインストールしておく必要があります。

- Microsoft[®] Windows[®] XP
- Microsoft Windows 2000 Professional (Service Pack 4 以降)

注: Service Pack 4 以降がインストールされていないと、ドライブは使用できません。

電源モードの構成

このセクションでは、次の構成について、取り付け手順を説明します。

- 構成 1: 内蔵電源 (AC アダプター)
- 構成 2: USB 標準バス電源

構成 1: 内蔵電源 (AC アダプター) 構成

コンボ II ドライブは、通常、内蔵電源 (AC アダプター) 構成で使用されます。

要件

- 標準 USB ケーブル (本オプションに付属)。パーツ・ナンバー 40Y8704
- AC アダプター (本オプションに付属)

仕様

DVD メディアの読み取りと CD メディアへの書き込みができます。

構成 1 のコンボ II ドライブの接続

重要: USB 2.0 CD-RW/DVD-ROM コンボ II ドライブからブートする場合、AC 電源アダプターを USB 2.0 CD-RW/DVD-ROM コンボ II ドライブに接続してから、ブートする必要があります。

コンボ II ドライブをシステムに接続する手順は、次のとおりです。取り付けには、図 1-1 を参照してください。

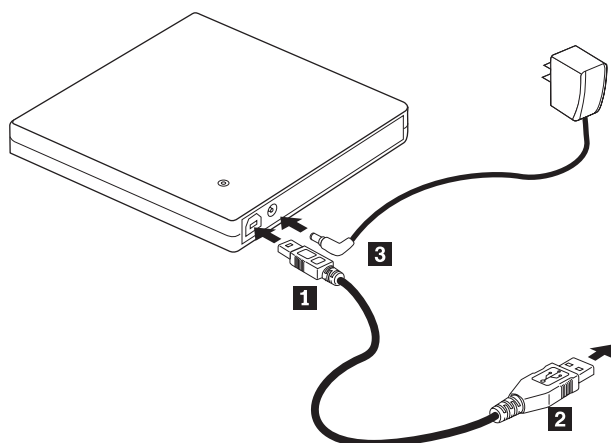


図 1-1. 構成 1: 自己電源 (AC アダプター) 構成

1. コンピューターの電源を入れます。
2. ケーブル・プラグ **1** をドライブの USB コネクターに差し込みます。
3. コンピューターの USB ポートに標準 USB コネクター **2** を接続します。
4. AC アダプターを、コンボ II ドライブの DC IN コネクター **3** に接続します。

構成 2: 標準 USB バス電源構成

一部の構成では、コンボ II ドライブへの電源供給のために、標準 USB バス電源が使用されます。すべての構成で最高のパフォーマンスを得るには、付属の電源アダプターのご使用をお勧めします。

注: ドライブは、この構成では、USB 標準で許容されている電力量より多くの電力を USB バスから引き出すことがあります。

要件

- 標準 USB ケーブル (本オプションに付属)。パーツ・ナンバー 40Y8704
- システム上で使用可能な、空いている USB ポートが 1 つ。

仕様

構成 2 のコンボ II ドライブの接続

コンボ II ドライブをシステムに接続する手順は、次のとおりです。取り付けには、図 1-2を参照してください。

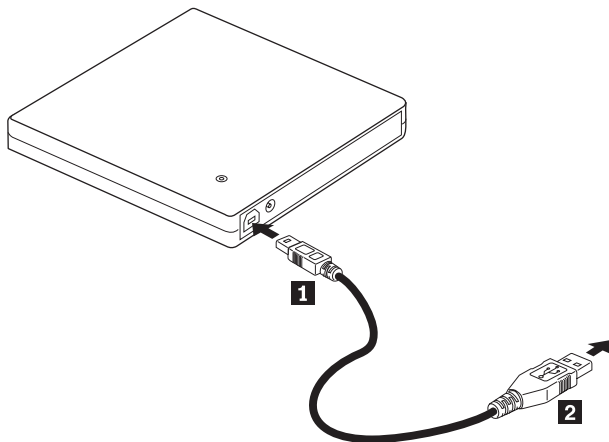
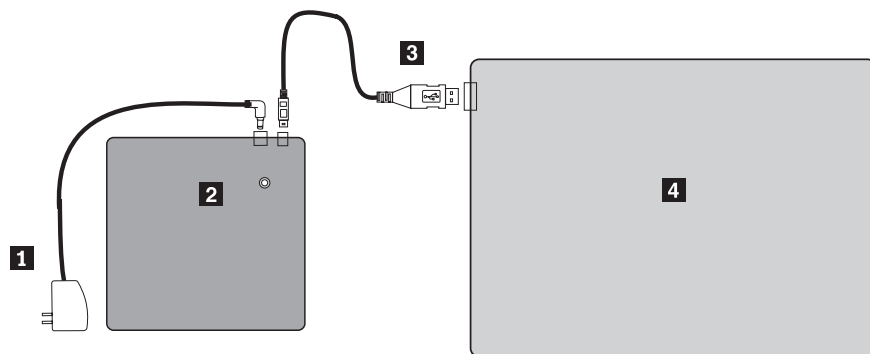


図 1-2. 構成 2: USB 標準バス電源構成

1. コンピューターの電源を入れます。
2. ケーブル・プラグ **1** をドライブの USB コネクタに差し込みます。
3. コンピューターの USB ポートに標準 USB コネクタ **2** を接続します。

第 2 章 コンボ II ドライブと ThinkPad のケーブル接続

次の図は、コンボ II ドライブと ThinkPad のケーブル接続を示しています。実際の接続方法は、ご使用のハードウェアにより、この図とは異なることがあります。



- 1 電源アダプター
- 2 コンボ II ドライブ
- 3 USB ケーブル
- 4 ThinkPad

図 2-1. AC 電源を使用して ThinkPad を使用する場合

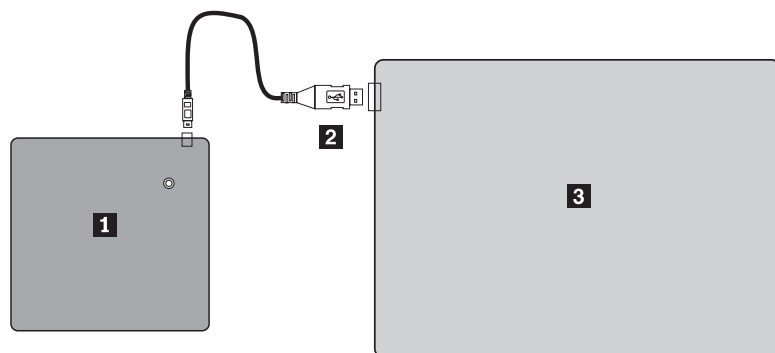


図 2-2. 標準 USB バス電源構成

- 1 コンボ II ドライブ
- 2 USB ケーブル
- 3 ThinkPad

第 3 章 機能

USB 2.0 CD-RW/DVD-ROM コンボ II ドライブの機能を示しています。

• 簡単な接続

本製品は、USB 2.0 高速準拠のインターフェースが組み込まれているため、コンピューターの電源を入れた状態でも、コンピューターとの接続や切り離しが簡単にできます。ThinkPad ドックおよび AC 電源付きのポート・リプリケーターを使用できます。ThinkPad ドックまたはポート・リプリケーターの使用時には、構成 1 を使用するようになります。

• 大手メディア製造メーカーのメディアに準拠

本製品は、大手メディア製造メーカーのほとんどの CD や DVD メディアに最適調整されています。

• バッファ・アンダーラン防止機能の組み込み

本製品には、バッファ・アンダーラン防止機能が組み込まれており、CD メディアへの書き込み処理中にバッファ・アンダーラン・エラーが発生するのを防止します。

• トレイ・ローディング

本製品は、トレイ・ローディング機構を採用しているため、ディスクの装てんと取り出しが簡単です。トレイは、手動で開くか、またはコンピューター上のソフトウェアを使用して開くことができます。

• 複数の標準に準拠

本ドライブは、CD-RW および CD-R の各メディアについて、業界標準の仕様に準拠しています。本ドライブは、DVD+RW、DVD+R、DVD-RAM、DVD-RW、および DVD-R の仕様に対応しています（読み取りのみ）。DVD+R DL（ダブル・レイヤー）と DVD-R DL（デュアル・レイヤー）の読み取りは保証できません。

• 電源構成

本ドライブでは、次の電源構成を使用できます。

– 構成 1: 内蔵電源 (AC アダプター)

AC 電源に接続した場合 (ドライブに付属のアダプターを使用)

– 構成 2: 標準 USB バス電源 (フル作動)

標準 USB ポートに接続する場合 (ケーブル・アセンブリーを使用)

本オプションに付属の CD に含まれているこのユーザーズ・マニュアルには、コンボ II ドライブのセットアップ方法、パーソナル・コンピューターとの接続方法、および操作方法が記載されています。ご使用のコンピューターの説明書もお読みください。

CD には、コンボ II ドライブに使用するソフトウェア・アプリケーションも含まれています。ソフトウェアは、クリックすると自動的にインストールされます。

コンボ II ドライブを使用する前に、取り扱い方法および操作方法について、この説明書を必ずお読みください。

第 4 章 コンボ II ドライブの使用準備

コンボ II ドライブを使用する前に、次の手順を実行してください。

1. コンボ II ドライブが ThinkPad に正しく接続されていることを確認します。
2. コンボ II ドライブを操作する位置を確認します (下図参照)。
3. *USB 2.0 CD-RW/DVD-ROM Combo II Drive Software and User's Guide Super CD* を挿入して、CD-R/CD-RW 書き込みソフトウェアまたは DVD 読み取りソフトウェアをインストールします。
4. 使用したいアプリケーションをダブルクリックして、画面の指示に従います。
5. ドライブが正常に機能することを確認してから、保証書に必要事項を記入し、保証書を安全な場所に保管してください。

次の図は、コンボ II ドライブの操作位置を示しています。

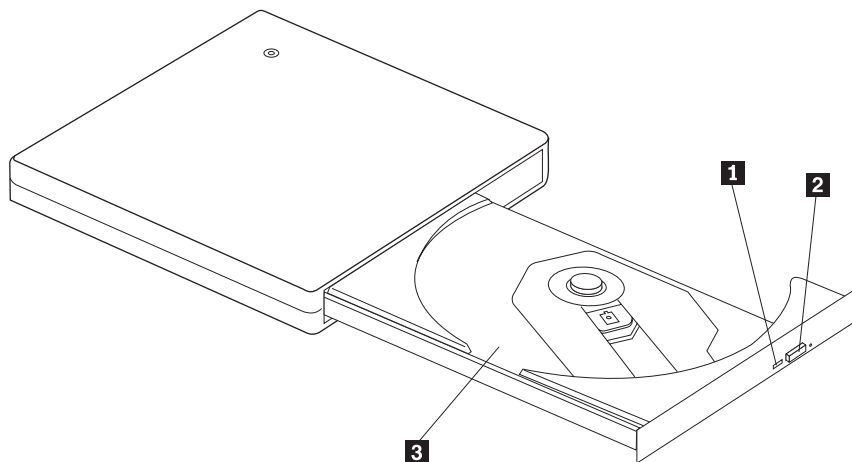


図 4-1. コンボ II ドライブの正面図

1 電源 / 使用中インジケータ

緑色の LED は、ドライブの電源状況および動作状態を示します。

- **LED がオン:** データを読み込み中またはシーク中。
- **LED がゆっくり点滅:** データを書き込み中。
- **LED が早く点滅:** ディスクを認識中。
- **LED がオフ:** ドライブはアクセスされていない (ただし、ドライブがシステムに接続されている可能性があります)。

2 イジェクト・ボタン

このボタンを押すと、ディスク・トレイが開きます。

重要: このドライブには電気ロック機構が使用されているので、書き込み中に間違った操作をしてもディスク・トレイが排出されることはありません。イジェクト・ボタンを押してトレイを排出する前に、電源がオンになっており、ドライブが書き込み操作中でないことを確認します。

イジェクト・ボタンが押されているのにトレイが排出されない場合、または電源が AC アダプターから供給されていないときにトレイを排出する必要がある場合は、ドライブの下部にある緊急イジェクト・レバーを使用してください。

メディアは、ラベル面を上にしてディスク・トレイにセットします。

3 ディスク・トレイ

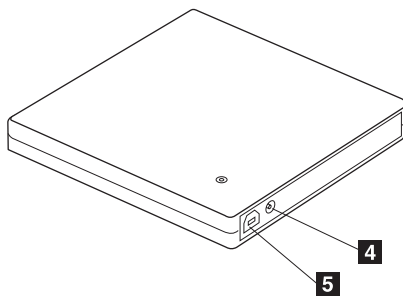


図 4-2. コンボ II ドライブの背面図

4 DC IN コネクター

付属の AC アダプターまたはケーブルの DC IN コネクターを接続します。このドライブは、制限付きで USB 電源専用でも使用できます (1-4 ページの『構成 2: 標準 USB バス電源構成』を参照)。

5 USB コネクター

付属の専用 USB ケーブルのプラグを挿入します。

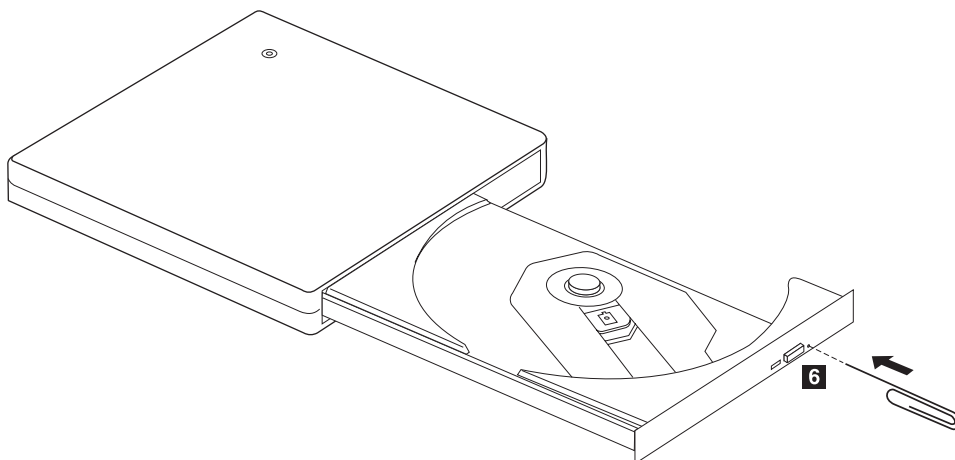


図 4-3. コンボ II ドライブの底面図

6 緊急イジェクト機構

まっすぐに伸ばしたペーパー・クリップなど、細くて硬いものを緊急イジェクト用の穴に差し込み、トレイを開きます。

重要: 緊急イジェクト・レバーを使用する場合は、電源がオフになっていることを確認してください。緊急時以外は、緊急イジェクト・レバーではなく、イジェクト・ボタンを使用してください。

第 5 章 コンボ II ドライブ・ハードウェアの取り付けと取り外し (Windows 2000 および Windows XP)

Windows 2000 および Windows XP のオペレーティング・システムには、コンボ II ドライブ用のネイティブ・ドライバーがあります。このため、ドライブを接続すると、Windows が適切なデバイス・ドライバーを自動的にインストールして、ドライブが使用できるようになります。ドライブの取り付けや取り外しには、特別な手順を実行する必要はありません。

重要:

- Windows のデバイス・マネージャーは、このドライブを「CD-RW/DVD-ROM」として認識します。
- Windows 2000 オペレーティング・システムでは、Service Pack 4 以降を必ず インストールしてください。

コンボ II ドライブ・ハードウェアの取り外し

USB ケーブルとコンピューターの接続には「ホット・プラグ」がサポートされているので、コンボ II ドライブを取り外すときにはコンピューターの電源をオフにする必要はありません。Windows 2000 および Windows XP でコンボ II ドライブを取り外すときには、以下の手順を実行してください。

重要:

コンピューターからドライブを取り外した後、すぐには再接続しないでください。ドライブが認識されないことがあります。再接続するには、取り外した後約 20 秒待ってから行ってください。

この手順には、トレイ・アイコンを使用します。

Windows 2000

1. ドライブを使用しているプログラムを終了します。
2. ドライブの書き込みインジケータがオフになっていることを確認します。
3. トレイ上にある「Unplug (プラグを抜く)」または「Eject Hardware (ハードウェアの取り外し)」アイコンをクリックします。



4. ドライブの取り外しを選択します。ここでは、ドライブに割り当てられているドライブ名 (この図では D:) を選択します。



5. 「ハードウェアを安全に取り外します」の確認ウィンドウが表示されます。「OK」ボタンをクリックします。



6. ThinkPad の USB ターミナルから USB ケーブルのプラグを取り外します。

注: 上記のメッセージは、オペレーティング・システムのバージョンにより異なります。詳しくは、ThinkPad またはオペレーティング・システムの説明書を参照してください。

Windows XP

1. ドライブを使用しているプログラムを終了します。
2. ドライブの書き込みインジケータがオフになっていることを確認します。
3. トレイ上にある「Unplug (プラグを抜く)」または「Eject Hardware (ハードウェアの取り外し)」アイコンをクリックします。



4. ドライブの取り外しを選択します。ここでは、ドライブに割り当てられているドライブ名 (この図では D:) を選択します。



5. 「ハードウェアを安全に取り外します」の確認ウィンドウが表示されます。「OK」ボタンをクリックします。



6. ThinkPad の USB ターミナルから USB ケーブルのプラグを取り外します。

注: 上記のメッセージは、オペレーティング・システムのバージョンにより異なります。詳しくは、ThinkPad またはオペレーティング・システムの説明書を参照してください。

メディアのセット

1. トレイを開くには、ドライブのイジェクト・ボタンを押します。
2. ラベル面を上にして、メディアをトレイにセットします。ディスク中央の穴をトレイ中央のクランプに合わせ、中央の穴の回りを押さえてディスクをしっかりとめ込みます。

3. トレイがロックされるまで、トレイを丁寧に閉じます。
4. トレイが正しく閉じられると、メディアが認識され、使用中インジケーターが数秒点滅してから、使用できるようになります。

メディアの取り出し

1. ドライブのイジェクト・ボタンを押すと、トレイが自動的に開きます。
2. クランプの上部を押しながら、ディスクの端を注意してトレイから持ち上げます。
3. トレイを丁寧に閉じます。

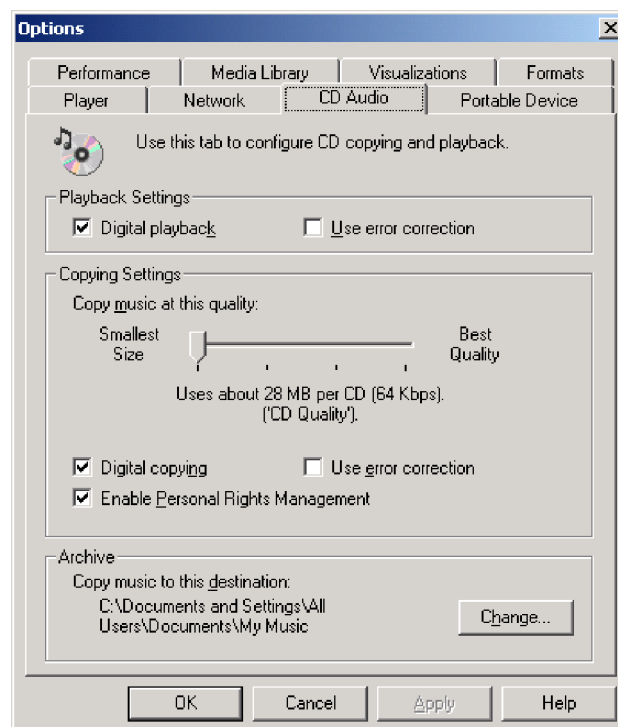
オーディオ CD の再生

このドライブでオーディオ CD を再生するには、Windows Media Player を使用するか、またはユーザー所有のその他のオーディオ CD 再生ソフトウェアを使用します。

Windows Media Player の構成

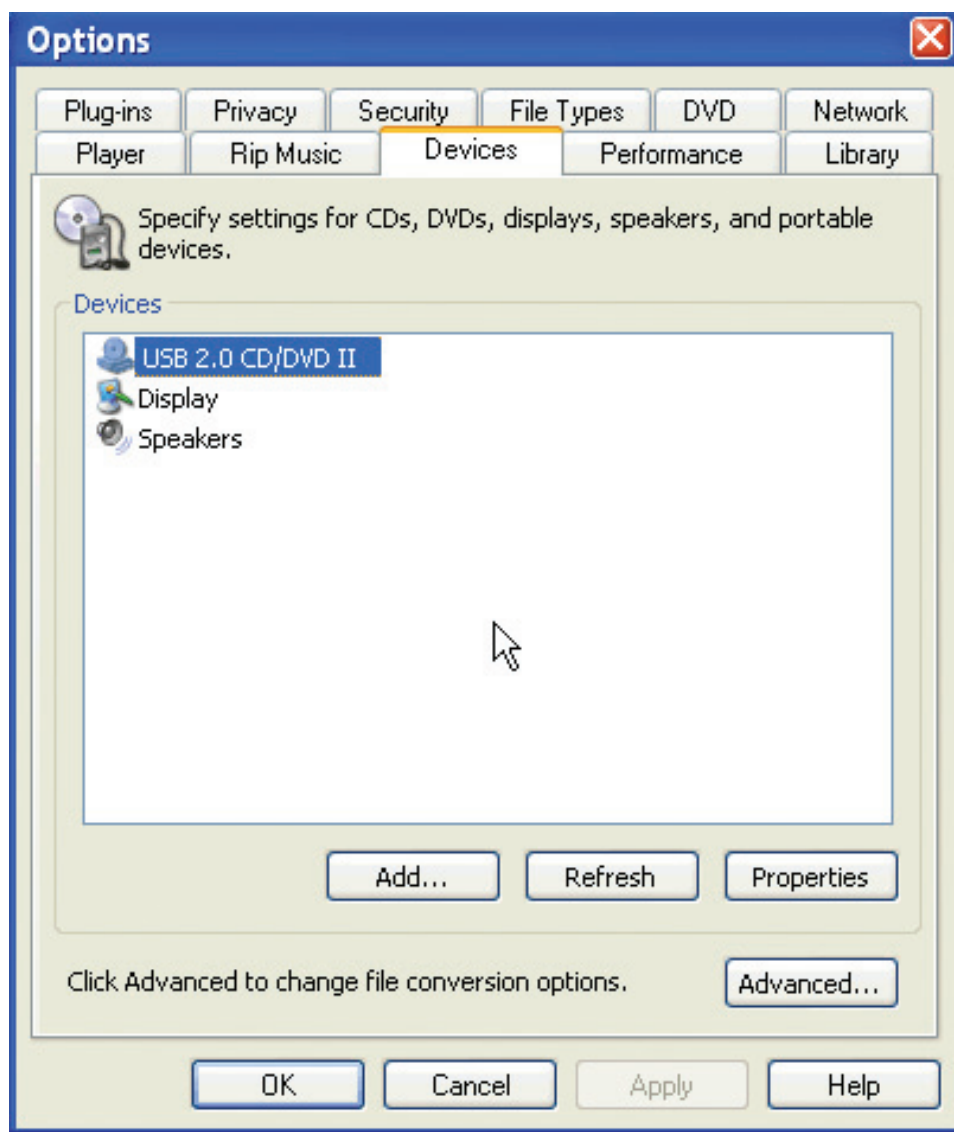
Windows Media Player は、2 つのステップで構成します。最初にプレイヤーを構成し、次にドライブを構成します。Windows Media Player 7 または 8 を構成するには、以下のようにします。

1. Windows Media Player をオープンして、「ツール」、「オプション」の順にメニューを選択します。
2. 「CD Audio」タブを選択します。
3. 「Digital Playback」ボックスにチェック・マークを付けます。



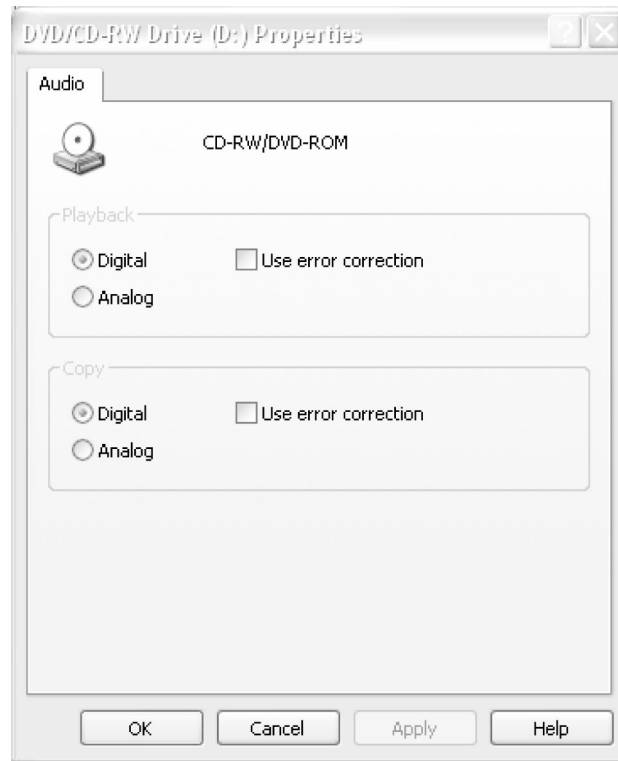
Windows Media Player 9 の構成

1. Windows Media Player をオープンして、「ツール」、「オプション」の順にメニューを選択します。



2. 「デバイス」タブを選択します。
3. 「USB DVD/CD-RW」デバイスをダブルクリックします。

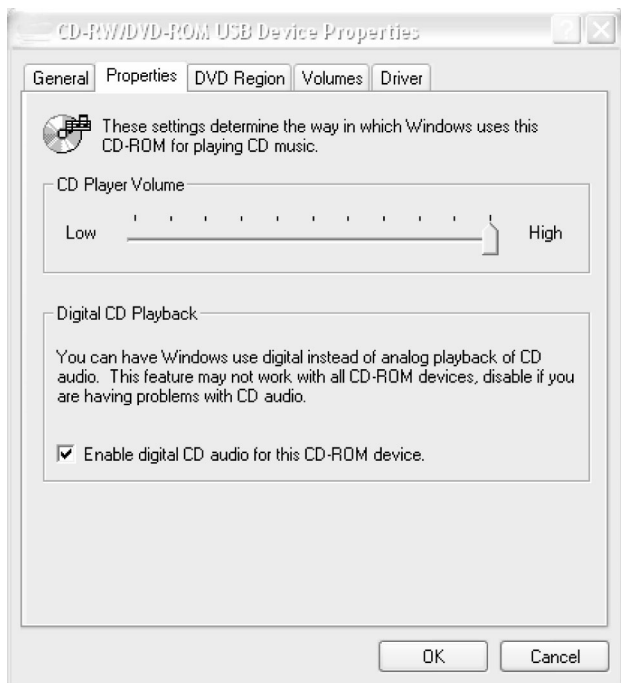
4. 「再生」と「録音」の両方で「デジタル」ラジオ・ボタンを選択します。



CD を再生するためのドライブの構成

1. 「マイ コンピュータ」を右クリックし、「プロパティ」を選択します。
2. 「ハードウェア」タブを選択し、「デバイス マネージャ」ボタンを選択します。
3. 「DVD/CD-ROM」ドライブをオープンし、「USB Combo drive」をダブルクリックします。
4. 「プロパティ」タブを選択します。

5. 「この CD-ROM デバイスでデジタル音楽 CD を使用可能にする」にチェック・マークを付けます。



注: 上記のウィンドウの内容は、オペレーティング・システムのバージョンにより異なります。詳しくは、ThinkPad またはオペレーティング・システムの説明書を参照してください。

第 6 章 アプリケーション・ソフトウェア

「*USB 2.0 CD-RW/DVD-ROM Combo II Drive Software and User's Guide Super CD*」には、次のソフトウェアが含まれています。

- **Direct-to-Disc (DLA)**

このソフトウェアを使用すると、ディスクットに書き込むのと同じようにドライブ名を使用して、CD-RW メディアにのみ直接書き込むことができます。DLA では、すべてのディスク形式をフォーマットできます。DLA を使用すると、ファイルのドラッグ・アンド・ドロップ、ディレクトリーの新規作成ができるほか、どのアプリケーション・ディレクトリーからでもコンボ II ドライブにファイルを保管できます。

- **UDF Reader**

このソフトウェアを使用すると、読み取り専用の CD または DVD ドライブが付属のコンピューターを使用して、DLA で作成したディスクを読み取ることができます。

- **Multimedia Center for Think Offerings**

Multimedia Center for Think Offerings は、コンピューター上のファイルを使用したり、CD や DVD などの他のディスク・メディアのファイルを使用して、独自の音楽ディスクやデータ・ディスクを作成できるディスク管理ソフトウェアです。Multimedia Center for Think Offerings で作成した音楽ディスクは、家庭用、自動車用、またはコンピューターの CD-ROM など、どの CD プレイヤーでも再生できます。Multimedia Center for Think Offerings ではデータ・ディスクを簡単に作成して、対応可能な CD または DVD ディスク・リーダーで読み取ることができます。

Multimedia Center for Think Offerings の書き込みでは、簡単なウィザードと直感的に理解できるユーザー・インターフェースにより、手順がステップバイステップで指示されます。

Multimedia Center for Think Offerings では、次の内容を作成できます。

- 既存ディスクの正確なコピー: 「バックアップの作成」機能は、CD-R または CD-RW のメディアに元ディスクのディスク・レイアウトを転送して、マスター・ディスクの複製を作成します。
- ハード・ディスクのアーカイブ・データを使用してディスクを作成する: 「データ・ディスクの作成」機能は、コンピューターのハード・ディスクに保管されているファイルやアプリケーションなど、電子データを保管するときに使用します。データ・ディスクは、音楽ディスクとは異なり、保管されたファイルは、コンピューターでなければ読み取れません。ディスクにオーディオ・ファイルを保管した場合も、家庭用や自動車用のステレオでは再生できません。
- WAV、MP3、または WMA の各ファイル、または既存音楽ディスクを使用した音楽の編集: 「オーディオ・ディスクの作成」機能は、ハード・ディスク上のファイルや既存の音楽ディスクを使用して、カスタム音楽ディスクを作成し

ます。CD 音楽データベース・フィーチャーにより、ファイルにトラック情報タグを自動的に付加するので、書き込まれた内容を後で選択できます。

- ハード・ディスク上に CD と DVD のイメージを作成する。
- 保存した CD イメージをディスクに焼き付ける。

注: Multimedia Center for Think Offerings を使用して「バックアップの作成」、「データ・ディスクの作成」、および「オーディオ・ディスクの作成」を行う方法について詳しくは、Multimedia Center for Think Offerings のオンライン・ヘルプを参照してください。

Multimedia Center for Think Offerings を開始するには、以下の手順を実行します。

1. 「スタート」をクリックします。
2. 「プログラム」をクリックします。
3. 「**Multimedia Center for Think Offerings**」をクリックします。
4. 「**Multimedia Center for Think Offerings**」をクリックして、記録ソフトウェアのメイン・ウィンドウを開きます。

• **Intervideo WinDVD**

このソフトウェアは、DVD ビデオやハード・ディスクのビデオ・ファイルをコンピュータ上で再生します。

注: グラフィックス・アダプターには、FIREGL、Intergraph、および 3dLabs など、DVD ビデオを再生できないものがあります。

第 7 章 コンボ II ドライブの使用

このセクションでは、DVD および CD の取り扱い、ロード、および手入れ方法について、およびコンボ II ドライブの手入れ方法について説明します。

始める前に

最善の結果を得るためには、ドライブを使用する前に次のガイドラインをお読みください。

- ディスクのフォーマットまたは書き込みを実行中は、ThinkPad を動かさないでください。動かすとデータ・エラーを起こすことがあります。また、ディスクのフォーマットや書き込みを実行中は、入力操作を最小限にしてください。この場合もデータ・エラーの原因となります。
- ディスクへの書き込みを行うときは、ThinkPad とコンボ II ドライブを平らな面に置いてください。
- スクリーンセーバーはオフにしておきます。スクリーンセーバーを使うと、フォーマットや書き込みのプロセスが中断される場合があります。
- ディスクに書き込みを行っているときに、ThinkPad を休止状態またはスタンバイ状態にしないでください。

注: ドライブの読み取りや書き込みの結果は、お使いになる DVD や CD のメディアの品質や特性によって決まります。

ディスクの取り扱いとお手入れ

ディスクの取り扱いとクリーニングは、慎重に行ってください。特に CD-R や CD-RW などの書き込み可能メディア・タイプは、読み取り可能な状態を保つために注意が必要です。ディスクをより長くお使いいただくために、次の注意事項をお守りください。

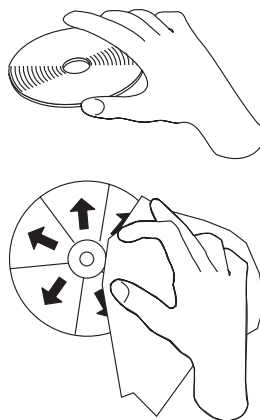
- ディスクは、常に元のパッケージに納めておく。
- ディスクは、常に直射日光に当たらないように保管する。
- ディスクは、常に直接の熱源から離れたところに置く。
- 使用しないときは、ディスクをコンピューターから取り外しておく。
- ディスクを使用する前に、ディスクに破損がないかを調べる。

重要: 破損したディスクは使用しないでください。

- ディスクを無理にコンピューターやパッケージに押し込まないでください。
- ディスクを折り曲げないでください。
- 市販のクリーナーを使用してディスクをクリーニングしないでください。
- ディスクの記録面にはなにも書かないでください。
- ディスクを取り扱う際は、縁または中央の穴を持ってください。
- ディスクの表面には触れないでください。

- ほこりや指紋を取り除くには、けば立ちのない柔らかい布でディスクの中央から縁に向かってふいてください。

重要: 円を描くようにディスクをふくと、データが失われる可能性があります。



コンボ II ドライブのお手入れ

動作中のドライブを保護するために、次の注意事項を守ってください。

- ドライブを移動するときは、その前にドライブからディスクを取り出してください。
- 異物をドライブに入れないでください。
- ドライブの上に物を積み重ねないでください。
- ドライブのカバーを取り外したり、ドライブを保守しようとししないでください。
- 次の条件下でドライブを操作しないでください。
 - 高温、高湿度、または直射日光
 - 過剰な振動、突然の衝撃、または表面の傾斜
 - 過剰なほこり

ドライブのクリーニング

柔らかな布を使用してドライブ上の汚れをふき取ります。汚れがなかなか落ちない場合は、中性洗剤を薄めて布に浸し、布をしっかり絞ってからふいてください。ドライブ内に液体が入ると、重大な誤動作、感電、火災などの原因となります。液体を使用する場合は、コンピューターからドライブを切り離し、付属の AC アダプターを壁コンセントから抜き取ってください。

ベンジンやシンナーなどの溶剤は使用しないでください。家庭用または工業用の薬品クリーナーは、ドライブの表面コーティングを損傷することがあるので使用しないでください。

ドライブの使用

ここでは、コンボ II ドライブの使用法について説明します。

片面 DVD-RAM メディアおよび両面 DVD-RAM メディアの使用

DVD-RAM メディアには、片面のものと両面のものがあります。

2.6 GB および 4.7 GB バージョンは片面です。9.4 GB バージョンは両面です。両面メディアの両方の面のデータにアクセスするには、メディアをドライブから取り出し、表裏を反転させてから、再びドライブに挿入する必要があります。

取り扱い上の注意事項

取り外したディスクを取り扱うときは、注意してください。ちり、ほこりの粒子、指紋、染み、または引っかき傷は、メディアの記録および再生を損なう場合があります。ちりまたはその他のほこりをふき取るには、CD クリーニング・キットを使用します。ディスクからちりまたはほこりをふき取るには、柔らかい乾燥した布を使用します。ディスク表面のクリーニングには、溶剤は使用しないでください。ディスクにものを書く場合は、柔らかいフェルトのペン・マーカーを使用して、タイトルなどが印刷された面またはカートリッジ上に書いてください。ディスクを直射日光、高温、および湿度のもとに置かないでください。ディスクのどちらの面にもラベルは貼らないでください。

CD および DVD を使ったドライブの使用

データ・ディスクを読み取るには、次の手順を実行してください。

1. コンピューターの電源をオンにします。
2. ドライブの上部にあるイジェクト・ボタンを押します。
3. ラベルを上に向けて、ディスクをトレイに置きます。
4. トレイを丁寧に閉じて、ドライブを閉じます。
5. ドライブ使用中のインジケーターが明滅を停止して、オフになるのを待ちます。
6. 「CD-ROM」アイコン、または「DVD-RAM/DVD-R/DVD-RW」アイコンをダブルクリックします。

CD-R および CD-RW 機能の使用

コンボ II ドライブは、CD-R および CD-RW の両方のディスクに書き込むことができます。CD-R ディスクは消去できませんが、標準の CD-ROM ドライブと CD プレイヤーで使用できます。

CD-R ディスクを使用すると、オーディオ・トラックの録音、データの保管、ファイルのアーカイブ、および別の CD からのファイルのコピーを行うことができます。

CD-RW ディスクは消去と再書き込みが可能ですが、新しいタイプの CD-RW 互換の CD-ROM ドライブと DVD-ROM ドライブでしか使用できません。CD-RW ディスクを使用すると、ファイルのバックアップ、保管、および更新を行ったり、別の CD からファイルのコピーを行うことができます。

注:

1. CD-R ディスクは、オーディオ CD プレイヤーで再生できます。CD-RW ディスクは、ほとんどのオーディオ CD プレイヤーで再生できません。
2. DOS、Windows 3.x、または OS/2® オペレーティング・システムの場合は、本ドライブに含まれているソフトウェアを使用してドライブの CD レコーディング機能を使用することはできません。

このソフトウェアの使用方法について詳しくは、「USB 2.0 CD-RW/DVD-ROM Combo II Drive Software and User's Guide Super CD」に収録の Multimedia Center for Think Offerings および DLA のヘルプ情報を参照してください。

DVD+R、DVD+R DL、DVD+RW、DVD-R、DVD-R DL、DVD-RW、および DVD-RAM 機能の使用 (読み取り専用)

コンボ II ドライブは、DVD+R、DVD+RW、DVD-R、DVD-RW、および DVD-RAM の各ディスクを読み取れます。DVD+R DL および DVD-R DL のディスクの読み取りは保証できません。

CD イメージとディスク・コピーの作成

CD のコピーを作成したり、保存イメージを作成するには、Multimedia center for Think Offerings を使用します。ハード・ディスクに保管したイメージから CD を作成することもできます。CD イメージを作成するには、以下のようになります。

1. Multimedia Center for Think Offerings を開始します。
2. 「Copy (コピー)」ページを選択します。
3. 「Save the image to hard drive」タスクを選択します。
4. イメージにファイル名を付けます。ランダム・ファイルが作成されます。
5. ディスクを挿入します。
6. 「Record (記録)」をクリックします。

注: Multimedia Center で保管できるディスクは、GI と ISO の形式のディスクだけです。ISO 形式を使用できるのは、データ用 CD だけです。その他の CD は、GI 形式にする必要があります。

注: Direct-to-Disc (DLA) CD は、イメージとして保管することはできません。

注: CD イメージを保管すると、730MB ほどの大きさになります。保管操作を行う前に、ハード・ディスク上に十分なスペースがあることを確認してください。

以前に保管したイメージを焼き付けるには、以下のようになります。

1. Multimedia Center for Think Offerings を開始します。
2. 「Copy (コピー)」ページを選択します。
3. 「Burn Image to CD」タスクを選択します。
4. 焼き付けるイメージを見つけます。
5. ブランクのディスク、または消去可能なディスクを挿入します。
6. 「Record (記録)」をクリックします。

ディスクにコピーするには、以下のようにします。

1. Multimedia Center for Think Offerings を開始します。
2. 「Copy (コピー)」 ページを選択します。
3. 「Copy a disc」 タスクを選択します。
4. ディスクを挿入します。
5. 「Record (記録)」 をクリックします。

注: 著作権を保有していないディスクをコピーしたり、イメージを作成すると、罰則を課せられることがあります。著作権について疑問がある場合は、法律の専門家にご相談ください。

Direct-to-Disc (DLA) の使用

CD-RW メディアにデータを書き込むために、Direct-to-Disc (DLA) が提供されています。CD-RW メディアは、多数回の書き込み操作を実行できます。Direct-to-Disc は、Multimedia Center またはマイ コンピュータからアクセスできます。

Multimedia Center for Think Offerings の内部で DLA 形式のメディアを使用するには、以下のようにします。

1. Multimedia Center を開始します。
2. 「Data (データ)」 タブを選択します。
3. 「Direct-to-disc」 タスクを選択します。
4. 必要に応じて、ディスクをフォーマットするか、またはデータを追加します。

「マイ コンピュータ」 から CD-RW メディアのフォーマットおよび書き込みを行うには、以下のようにします。

1. ディスクをドライブに挿入します。
2. 「マイ コンピュータ」 をダブルクリックします。USB 2.0 コンボ II ドライブのドライブ名を右マウス・ボタンでクリックします。
3. 「フォーマット」 をクリックします。フォーマットに要する時間は、使用するフォーマット設定方法 (クイックまたはフル) によって異なります。
4. フォーマットが完了すると、「USB 2.0 コンボ II ドライブ」 アイコンにファイルをドラッグ・アンド・ドロップしたり、Windows エクスプローラでファイルを移動することができます。

UDF フォーマットの CD-RW メディアを他のコンピューターで使用するには、「*USB 2.0 CD-RW/DVD-ROM Combo II Drive Software and User's Guide Super CD*」に含まれている UDF Reader を使用します。UDF Reader を使用するには、次の手順を実行します。

1. UDF フォーマット済みディスクを使用したいコンピューターの CD または DVD ドライブに、「*USB 2.0 CD-RW/DVD-ROM Combo II Drive Software and User's Guide Super CD*」を挿入します。
2. サイド・メニューから「Software (ソフトウェア)」を選択します。
3. インストールする UDF Reader を選択します。
4. コンピューターをリブートします。

注: UDF リーダーを利用できるのは、読み取り専用ドライブだけです。USB コンボ II ドライブと同じコンピューターにはインストールしないでください。

WinDVD のインストールと DVD ムービーの表示

WinDVD をインストールするには、「*USB 2.0 CD-RW/DVD-ROM Combo II Drive Software and User's Guide Super CD*」の『Software』セクションをお読みください。

コンボ II ドライブおよび WinDVD ソフトウェアをインストールすると、DVD ムービーを再生できます。はじめに、DVD コンテンツについて、DVD 地域コードを設定する必要があります。

WinDVD の開始

WinDVD を開始するには、次の手順を実行します。

1. 「スタート」をクリックします。
2. 「プログラム」をクリックします。
3. 「InterVideo WinDVD」をクリックします。
4. 「InterVideo WinDVD」をクリックして、DVD ムービー・プレイヤーのウィンドウを開きます。

DVD ムービー・プレイヤーの使用方法について詳しくは、「*USB 2.0 CD-RW/DVD-ROM Combo II Drive Software and User's Guide Super CD*」に収録の WinDVD のヘルプ情報を参照してください。テレビを使用して DVD ムービーを再生する方法については、ご使用のコンピューターのオンライン情報を参照してください。

注:

1. ご使用のコンピューターは、利用可能なシステム・リソースを使用して、最良のオーディオ品質とビデオ再生を行うように構成されています。デフォルト設定値は、「コントロール パネル」内のビデオ解像度の設定で変更できます。システムによっては、解像度の設定を使用しても、オーディオやビデオの再生の品質に最良の値を設定できない場合があります。再生効率が悪い場合は、解像度の設定値を調整してください。
2. オーディオおよびビデオのストリームは、ソフトウェアがデコードします。オーディオおよびビデオのサブシステムは、完全機能が得られるように使用可能にしておく必要があります。

DVD の地域コード

DVD 地域コードは DVD コンテンツを保護します。世界は 6 つの地域に分けられており、特定のコンテンツについては該当する地域でしか見ることができません。たとえば、地域 1 用のコンテンツは、米国とカナダでしか見ることができません。WinDVD も地域ごとに設定されます。

コンテンツの地域コードは、コンテンツのパッケージ裏面に記載されている地域コード・シンボルで確認できます。

地域コード	地域
1	米国、カナダ
2	日本、ヨーロッパ、中東、南アフリカ
3	東南アジア、台湾、韓国
4	ラテンアメリカ、オーストラリア、ニュージーランド
5	旧ソビエト連邦、北アフリカ、インド
6	中華人民共和国

DVD をドライブに挿入すると WinDVD が開始します。地域コードが自動的に設定されて、ムービーが再生されます。初期設定ではこのようになっています。

地域コードを設定した後に、異なる地域コードの DVD を挿入すると、地域コードを変更するようプロンプトが出ます。地域コードは、初期設定を行ってから 4 回まで変更できます。地域を正しく変更するには、新しい地域の単一地域のディスクをドライブに挿入してください。

地域コードを初期設定から 4 回変更した後は、地域コードは固定されて変更できなくなります。その後は、DVD コンテンツの再生に使用できるのは、最後に設定した地域コードだけになります。

地域コード状況を表示するには、WinDVD ユーザー・インターフェースにある「WinDVD プロパティ」ボタンをクリックします。この情報は、「一般設定」タブにあります。

地域コードを変更する手順は、次のとおりです。

1. コンピューターの電源をオンにし、オペレーティング・システムを始動します。
2. 「スタート」をクリックします。
3. 「プログラム」を選択します。
4. 「Intervideo WinDVD」をクリックします。
5. 「プロパティ」アイコンをクリックして、「プロパティ」ウィンドウを開きます。
6. 「一般設定」タブをクリックします。
7. 新規地域の単一地域 DVD を挿入します。
8. 該当する国用の正しい地域コードを選択します。
9. 「OK」をクリックします。

付録 A. 問題解決

コンピューターは、ハードウェア、ソフトウェア、またはユーザーのエラーが原因となって、問題が発生することがあります。ユーザー自身で問題を解決する場合、または関連情報を収集してサービス技術員に問題に関する情報を提供する場合には、ここに記載の情報を参考にしてください。また、ご使用のコンピューター、オペレーティング・システム、またはサウンド・アダプターに付属の資料を参照しなければならない場合もあります。

お客様の問題状況に当てはまる項目を次のリストから見つけてください。

マルチセッション・ディスクが作成できない。

別のセッション用に十分なスペースがディスクに残っているかを確認してください。セッションの書き込みには、記録するデータの他に、リードイン・スペースおよびリードアウト・スペース (約 15 MB) が必要です。

CD-R または CD-RW ディスクへの書き込みが正常に行えない。

次のアクションをとってください。

1. スクリーンセーバー、アンチウィルス・プログラム、インターネット・プログラム、電子メール・プログラム、その他のソフトウェアによって、プロセスが割り込まれていないかを確認します。書き込み操作に割り込んだ可能性のある機能を使用不可にします。
2. ハード・ディスクがデフラグ操作をしてあるか確認します。
3. 古いハードディスク・ドライブを使用する場合は、書き込み操作中に温度校正を行うかどうかについて、ハードディスク・ドライブのメーカーまたは販売店に問い合わせ確認してください。
4. ディスクが不良品であったり、傷が付いている場合は交換してください。
5. 4X よりも高速の書き込みを行っていた場合は、書き込み速度を遅くして試してください。
6. 別のブランドのメディアを試してください。
7. USB コンボ・ドライブ II で書き込みができるメディアであることを確認してください。DVD メディア、CD-RW 超高速 Plus メディア、および CD-R メディアで高速用の製品は、このドライブで書き込むことはできません。

ディスクを取り出せない。

ドライブがディスクに書き込み中ではないことを確認してから、次のアクションをとってください。

1. ソフトウェアを使用してディスクを取り出します。
2. イジェクト・ボタンを使用します。
3. コンピューターをオフにします。45 秒待ってから、コンピューターをオンにして、イジェクト・ボタンをもう一度押してみます。

4. ほかの方法でも解決できない場合は、緊急イジェクト機構を使用します。詳しくは、4-1 ページの『第 4 章 コンボ II ドライブの使用準備』を参照してください。

CD への書き込みが正常に行われた後、その CD を読み取ることができない。

次のアクションをとってください。

1. 別の CD プレイヤーでその CD ディスクの読み取りができる場合や、以前のセッションを見ることができる場合は、ボリューム上のディレクトリ情報が損傷して、読み取り不能になっている可能性があります。ソフトウェアに付属の資料を参照して、トラブルシューティングのヒントを見つけてください。
2. CD-R または CD-RW ディスクを損傷した可能性があります。新しいディスクか、別のブランドの CD ディスクを試してください。
3. ご使用のコンピューターから要求があった場合を除き、速度の遅い 1 倍速で書き込みを行うことは避けてください。

付録 B. 製品仕様

この付録には、次の情報が記載されています。

- 物理仕様
- 電源要件
- 環境要件
- 読み取り速度
- 書き込み速度

物理仕様

以下の表は、ドライブの物理仕様¹を示しています。

物理仕様	
高さ	20 mm
幅	144 mm
長さ	145 mm
重量	319 g

電源要件

以下の表は、ドライブの電圧レベルによる電源仕様を示しています。電源仕様は、ドライブの電源コネクタで測定した通常の値です。

電源仕様	電圧	平均	最大
AC/補助電源	5V DC	750 mA	3.0 A
USB 標準バス・パワー	5V DC	800 mA	1.5 A

環境要件

仕様	操作時	非操作時
温度 (結露なし)	+5° C ~ +45° C	-20° C ~ +60° C
相対湿度 (結露なし)	8% ~ 80%	5% ~ 95%

1. 製品説明のデータは Lenovo の設計目標で、比較のために記載されています。実際の結果は、さまざまな要因により異なります。この製品データは保証の対象とはなりません。データは予告なしに変更されることがあります。

読み取り速度

メディア	すべての電源モード
DVD-ROM (単一レイヤー)	最大 8 倍速
DVD-ROM (二重レイヤー)	最大 8 倍速
DVD-R (4.7 GB)	最大 8 倍速
DVD-R DL (8.4 GB、レイヤー・ジャンプなし)	最大 8 倍速
DVD-RW (4.7 GB)	最大 8 倍速
DVD-video	最大 4 倍速
DVD-RAM (4.7/9.4 GB)	最大 5 倍速
DVD-RAM (2.6 GB)	最大 2.5 倍速
DVD+R	最大 8 倍速
DVD+R DL (8.4 GB、クローズ)	最大 8 倍速 (非保証)
DVD+R DL (8.4 GB、オープン)	最大 4 倍速 (非保証)
DVD+RW	最大 8 倍速
CD-ROM	最大 24 倍速
CD-R	最大 24 倍速
CD-RW	最大 24 倍速
CD-DA (DAE)	最大 20 倍速

書き込み速度

メディア	すべての電源モード
CD-R	最大 24 倍速
マルチスピード CD-RW	最大 4 倍速
高速 CD-RW	最大 10 倍速
ウルトラ・スピード CD-RW	最大 24 倍速

付録 C. Service and Support

The following information describes the technical support that is available for your product, during the warranty period or throughout the life of the product. Refer to your Lenovo Statement of Limited Warranty for a full explanation of Lenovo warranty terms.

Online technical support

Online technical support is available during the life of your product through the Lenovo Support Web site at <http://www.lenovo.com/think/support>.

During the warranty period, assistance for replacement or exchange of defective components is available. In addition, if your option is installed in a Lenovo computer, you might be entitled to service at your location. Your technical support representative can help you determine the best alternative.

Telephone technical support

Installation and configuration support through the Customer Support Center will be withdrawn or made available for a fee, at Lenovo's discretion, 90 days after the option has been withdrawn from marketing. Additional support offerings, including step-by-step installation assistance, are available for a nominal fee.

To assist the technical support representative, have available as much of the following information as possible:

- Option name
- Option number
- Proof of purchase
- Computer manufacturer, model, serial number, and manual
- Exact wording of the error message (if any)
- Description of the problem
- Hardware and software configuration information for your system

If possible, be at your computer. Your technical support representative might want to walk you through the problem during the call.

For a list of Service and Support phone numbers, see "Worldwide telephone list" on page D-18. Phone numbers are subject to change without notice. For the most current phone numbers, go to <http://www.lenovo.com/think/support> and click **Support phone list**. If the number for your country or region is not listed, contact your reseller or Lenovo marketing representative.

付録 D. Lenovo Statement of Limited Warranty

LSOLW-00 05/2005

Part 1 - General Terms

This Statement of Limited Warranty includes Part 1 - General Terms, Part 2 - Country-unique Terms, and Part 3 - Warranty Information. The terms of Part 2 replace or modify those of Part 1. The warranties provided by Lenovo Group Limited or one of its subsidiaries (called "Lenovo") in this Statement of Limited Warranty apply only to Machines you purchase for your use, and not for resale. The term "Machine" means a Lenovo machine, its options, features, conversions, upgrades or peripheral products, or any combination of them. The term "Machine" does not include any software programs, whether pre-loaded with the Machine, installed subsequently or otherwise. Nothing in this Statement of Limited Warranty affects any statutory rights of consumers that cannot be waived or limited by contract.

What this Warranty Covers

Lenovo warrants that each Machine 1) is free from defects in materials and workmanship and 2) conforms to Lenovo's Official Published Specifications ("Specifications") which are available on request. The warranty period for the Machine starts on the original date of installation and is specified in Part 3 - Warranty Information. The date on your invoice or sales receipt is the date of installation unless Lenovo or your reseller informs you otherwise. Unless Lenovo specifies otherwise, these warranties apply only in the country or region in which you purchased the Machine.

THESE WARRANTIES ARE YOUR EXCLUSIVE WARRANTIES AND REPLACE ALL OTHER WARRANTIES OR CONDITIONS, EXPRESS OR IMPLIED, INCLUDING, BUT NOT LIMITED TO, THE IMPLIED WARRANTIES OR CONDITIONS OF MERCHANTABILITY AND FITNESS FOR A PARTICULAR PURPOSE. SOME STATES OR JURISDICTIONS DO NOT ALLOW THE EXCLUSION OF EXPRESS OR IMPLIED WARRANTIES, SO THE ABOVE EXCLUSION MAY NOT APPLY TO YOU. IN THAT EVENT, SUCH WARRANTIES ARE LIMITED IN DURATION TO THE WARRANTY PERIOD. NO WARRANTIES APPLY AFTER THAT PERIOD. SOME STATES OR JURISDICTIONS DO NOT ALLOW LIMITATIONS ON HOW LONG AN IMPLIED WARRANTY LASTS, SO THE ABOVE LIMITATION MAY NOT APPLY TO YOU.

What this Warranty Does not Cover

This warranty does not cover the following:

- any software programs, whether pre-loaded or shipped with the Machine, or installed subsequently;
- failure resulting from misuse, accident, modification, unsuitable physical or operating environment, or improper maintenance by you;

- failure caused by a product for which Lenovo is not responsible; and
- any non-Lenovo products, including those that Lenovo may procure and provide with or integrate into a Lenovo Machine at your request.

The warranty is voided by removal or alteration of identification labels on the Machine or its parts.

Lenovo does not warrant uninterrupted or error-free operation of a Machine.

Any technical or other support provided for a Machine under warranty, such as assistance with "how-to" questions and those regarding Machine set-up and installation, is provided **WITHOUT WARRANTIES OF ANY KIND**.

How to Obtain Warranty Service

Warranty service may be provided by Lenovo, IBM, your reseller if authorized to perform warranty service, or an authorized warranty service provider. Each of them is referred to as a "Service Provider."

If the Machine does not function as warranted during the warranty period, contact a Service Provider. If you do not register the Machine with Lenovo, you may be required to present proof of purchase as evidence of your entitlement to warranty service.

What Lenovo Will Do to Correct Problems

When you contact a Service Provider for service, you must follow the problem determination and resolution procedures that we specify. An initial diagnosis of your problem can be made either by a technician over the telephone or electronically by access to a support website.

The type of warranty service applicable to your Machine is specified in Part 3 - Warranty Information.

You are responsible for downloading and installing designated software updates from a support web site or from other electronic media, and following the instructions that your Service Provider provides. Software updates may include basic input/output system code (called "BIOS"), utility programs, device drivers, and other software updates.

If your problem can be resolved with a Customer Replaceable Unit ("CRU") (e.g., keyboard, mouse, speaker, memory, hard disc drive), your Service Provider will ship the CRU to you for you to install.

If the Machine does not function as warranted during the warranty period and your problem cannot be resolved over the telephone or electronically, through your application of software updates, or with a CRU, your Service Provider, will either, at its discretion, 1) repair it to make it function as warranted, or 2) replace it with one that is at least functionally equivalent. If your Service Provider is unable to do either, you may return the Machine to your place of purchase and your money will be refunded.

As part of the warranty service, your Service Provider may also install selected engineering changes that apply to the Machine.

Exchange of a Machine or Part

When the warranty service involves the exchange of a Machine or part, the item your Service Provider replaces becomes Lenovo's property and the replacement becomes yours. You represent that all removed items are genuine and unaltered. The replacement may not be new, but will be in good working order and at least functionally equivalent to the item replaced. The replacement assumes the warranty service status of the replaced item.

Your Additional Responsibilities

Before your Service Provider exchanges a Machine or part, you agree to remove all features, parts, options, alterations, and attachments not under warranty service.

You also agree to:

1. ensure that the Machine is free of any legal obligations or restrictions that prevent its exchange;
2. obtain authorization from the owner to have your Service Provider service a Machine that you do not own; and
3. where applicable, before service is provided:
 - a. follow the service request procedures that your Service Provider provides;
 - b. backup or secure all programs, data, and funds contained in the Machine; and
 - c. provide your Service Provider with sufficient, free, and safe access to your facilities to permit Lenovo to fulfill its obligations.
4. (a) ensure all information about identified or identifiable individuals (Personal Data) is deleted from the Machine (to the extent technically possible), (b) allow your Service Provider or a supplier to process on your behalf any remaining Personal Data as your Service Provider considers necessary to fulfill its obligations under this Statement of Limited Warranty (which may include shipping the Machine for such processing to other service locations around the world), and (c) ensure that such processing complies with any laws applicable to such Personal Data.

Limitation of Liability

Lenovo is responsible for loss of, or damage to, your Machine only while it is 1) in your Service Provider's possession or 2) in transit in those cases where Lenovo is responsible for the transportation charges.

Neither Lenovo nor your Service Provider are responsible for any of your confidential, proprietary or personal information contained in a Machine which you return for any reason. You should remove all such information from the Machine prior to its return.

Circumstances may arise where, because of a default on Lenovo's part or other liability, you are entitled to recover damages from Lenovo. In each such instance, regardless of the basis on which you are entitled to claim damages from Lenovo (including fundamental breach, negligence, misrepresentation, or other contract or tort claim), except for any liability that cannot be waived or limited by applicable laws, Lenovo is liable for no more than

1. damages for bodily injury (including death) and damage to real property and tangible personal property for which Lenovo is legally liable; and
2. the amount of any other actual direct damages, up to the charges for the Machine that is subject of the claim.

This limit also applies to Lenovo's suppliers, resellers and your Service Provider. It is the maximum for which Lenovo, its suppliers, resellers, and your Service Provider are collectively responsible.

UNDER NO CIRCUMSTANCES IS LENOVO, ITS SUPPLIERS, RESELLERS OR SERVICE PROVIDERS LIABLE FOR ANY OF THE FOLLOWING EVEN IF INFORMED OF THEIR POSSIBILITY: 1) THIRD PARTY CLAIMS AGAINST YOU FOR DAMAGES (OTHER THAN THOSE UNDER THE FIRST ITEM LISTED ABOVE); 2) LOSS OF, OR DAMAGE TO, DATA; 3) SPECIAL, INCIDENTAL, OR INDIRECT DAMAGES OR FOR ANY ECONOMIC CONSEQUENTIAL DAMAGES; OR 4) LOST PROFITS, BUSINESS REVENUE, GOODWILL OR ANTICIPATED SAVINGS. SOME STATES OR JURISDICTIONS DO NOT ALLOW THE EXCLUSION OR LIMITATION OF INCIDENTAL OR CONSEQUENTIAL DAMAGES, SO THE ABOVE LIMITATION OR EXCLUSION MAY NOT APPLY TO YOU.

Governing Law

Both you and Lenovo consent to the application of the laws of the country in which you acquired the Machine to govern, interpret, and enforce all of your and Lenovo's rights, duties, and obligations arising from, or relating in any manner to, the subject matter of this Statement of Limited Warranty, without regard to conflict of law principles.

THESE WARRANTIES GIVE YOU SPECIFIC LEGAL RIGHTS AND YOU MAY ALSO HAVE OTHER RIGHTS WHICH VARY FROM STATE TO STATE OR JURISDICTION TO JURISDICTION.

Jurisdiction

All of our rights, duties, and obligations are subject to the courts of the country in which you acquired the Machine.

Part 2 - Country-unique Terms

AMERICAS

ARGENTINA

Jurisdiction: *The following is added after the first sentence:*

Any litigation arising from this Statement of Limited Warranty will be settled exclusively by the Ordinary Commercial Court of the city of Buenos Aires.

BOLIVIA

Jurisdiction: *The following is added after the first sentence:*

Any litigation arising from this Statement of Limited Warranty will be settled exclusively by the courts of the city of La Paz.

BRAZIL

Jurisdiction: *The following is added after the first sentence:*

Any litigation arising from this Statement of Limited Warranty will be settled exclusively by the court of Rio de Janeiro, RJ.

CHILE

Jurisdiction: *The following is added after the first sentence:*

Any litigation arising from this Statement of Limited Warranty will be settled exclusively by the Civil Courts of Justice of Santiago.

COLOMBIA

Jurisdiction: *The following is added after the first sentence:*

Any litigation arising from this Statement of Limited Warranty will be settled exclusively by the Judges of the Republic of Colombia.

ECUADOR

Jurisdiction: *The following is added after the first sentence:*

Any litigation arising from this Statement of Limited Warranty will be settled exclusively by the Judges of Quito.

MEXICO

Jurisdiction: *The following is added after the first sentence:*

Any litigation arising from this Statement of Limited Warranty will be settled exclusively by the Federal Courts of Mexico City, Federal District.

PARAGUAY

Jurisdiction: *The following is added after the first sentence:*

Any litigation arising from this Statement of Limited Warranty will be settled exclusively by the courts of the city of Asuncion.

PERU

Jurisdiction: *The following is added after the first sentence:*

Any litigation arising from this Statement of Limited Warranty will be settled exclusively by the Judges and Tribunals of the Judicial District of Lima, Cercado.

Limitation of Liability: *The following is added at the end of this section:*

In accordance with Article 1328 of the Peruvian Civil Code the limitations and exclusions specified in this section will not apply to damages caused by Lenovo's willful misconduct ("dolo") or gross negligence ("culpa inexcusable").

URUGUAY

Jurisdiction: *The following is added after the first sentence:*

Any litigation arising from this Statement of Limited Warranty will be settled exclusively by the City of Montevideo Court's Jurisdiction.

VENEZUELA

Jurisdiction: *The following is added after the first sentence:*

Any litigation arising from this Statement of Limited Warranty will be settled exclusively by the Courts of the Metropolitan Area Of the City of Caracas.

NORTH AMERICA

How to Obtain Warranty Service: *The following is added to this Section:*

To obtain warranty service from IBM service in Canada or the United States, call 1-800-IBM-SERV (426-7378).

CANADA

Limitation of Liability: *The following replaces item 1 of this section:*

1. damages for bodily injury (including death) or physical harm to real property and tangible personal property caused by Lenovo's negligence; and

Governing Law: *The following replaces "laws of the country in which you acquired the Machine" in the first sentence:*

laws in the Province of Ontario.

UNITED STATES

Governing Law: *The following replaces "laws of the country in which you acquired the Machine" in the first sentence:*

laws of the State of New York.

ASIA PACIFIC

AUSTRALIA

What this Warranty Covers: *The following paragraph is added to this section:*

The warranties specified in this Section are in addition to any rights you may have under the Trade Practices Act 1974 or other similar legislation and are only limited to the extent permitted by the applicable legislation.

Limitation of Liability: *The following is added to this section:*

Where Lenovo is in breach of a condition or warranty implied by the Trade Practices Act 1974 or other similar legislation, Lenovo's liability is limited to the repair or replacement of the goods or the supply of equivalent goods. Where that condition or warranty relates to right to sell, quiet possession or clear title, or the goods are of a kind ordinarily acquired for personal, domestic or household use or consumption, then none of the limitations in this paragraph apply.

Governing Law: *The following replaces "laws of the country in which you acquired the Machine" in the first sentence:*

laws of the State or Territory.

CAMBODIA AND LAOS

Governing Law: *The following replaces "laws of the country in which you acquired the Machine" in the first sentence:*

laws of the State of New York, United States of America.

CAMBODIA, INDONESIA, AND LAOS

Arbitration: *The following is added under this heading:*

Disputes arising out of or in connection with this Statement of Limited Warranty shall be finally settled by arbitration which shall be held in Singapore in accordance with the Arbitration Rules of Singapore International Arbitration Center ("SIAC Rules")

then in effect. The arbitration award shall be final and binding for the parties without appeal and shall be in writing and set forth the findings of fact and the conclusions of law.

The number of arbitrators shall be three, with each side to the dispute being entitled to appoint one arbitrator. The two arbitrators appointed by the parties shall appoint a third arbitrator who shall act as chairman of the proceedings. Vacancies in the post of chairman shall be filled by the president of the SIAC. Other vacancies shall be filled by the respective nominating party. Proceedings shall continue from the stage they were at when the vacancy occurred.

If one of the parties refuses or otherwise fails to appoint an arbitrator within 30 days of the date the other party appoints its, the first appointed arbitrator shall be the sole arbitrator, provided that the arbitrator was validly and properly appointed.

All proceedings shall be conducted, including all documents presented in such proceedings, in the English language. The English language version of this Statement of Limited Warranty prevails over any other language version.

HONG KONG S.A.R. OF CHINA AND MACAU S.A.R. OF CHINA

Governing Law: *The following replaces "laws of the country in which you acquired the Machine" in the first sentence:*

laws of Hong Kong Special Administrative Region of China.

INDIA

Limitation of Liability: *The following replaces items 1 and 2 of this section:*

1. liability for bodily injury (including death) or damage to real property and tangible personal property will be limited to that caused by Lenovo's negligence; and
2. as to any other actual damage arising in any situation involving nonperformance by Lenovo pursuant to, or in any way related to the subject of this Statement of Limited Warranty, the charge paid by you for the individual Machine that is the subject of the claim.

Arbitration: *The following is added under this heading*

Disputes arising out of or in connection with this Statement of Limited Warranty shall be finally settled by arbitration which shall be held in Bangalore, India in accordance with the laws of India then in effect. The arbitration award shall be final and binding for the parties without appeal and shall be in writing and set forth the findings of fact and the conclusions of law.

The number of arbitrators shall be three, with each side to the dispute being entitled to appoint one arbitrator. The two arbitrators appointed by the parties shall appoint a third arbitrator who shall act as chairman of the proceedings. Vacancies in the post of chairman shall be filled by the president of the Bar Council of India. Other vacancies shall be filled by the respective nominating party. Proceedings shall continue from the stage they were at when the vacancy occurred.

If one of the parties refuses or otherwise fails to appoint an arbitrator within 30 days of the date the other party appoints its, the first appointed arbitrator shall be the sole arbitrator, provided that the arbitrator was validly and properly appointed.

All proceedings shall be conducted, including all documents presented in such proceedings, in the English language. The English language version of this Statement of Limited Warranty prevails over any other language version.

JAPAN

Governing Law: *The following sentence is added to this section:*

Any doubts concerning this Statement of Limited Warranty will be initially resolved between us in good faith and in accordance with the principle of mutual trust.

MALAYSIA

Limitation of Liability: The word "*SPECIAL*" in item 3 of the fifth paragraph is deleted.

NEW ZEALAND

What this Warranty Covers: *The following paragraph is added to this section:*

The warranties specified in this section are in addition to any rights you may have under the Consumer Guarantees Act 1993 or other legislation which cannot be excluded or limited. The Consumer Guarantees Act 1993 will not apply in respect of any goods which Lenovo provides, if you require the goods for the purposes of a business as defined in that Act.

Limitation of Liability: *The following is added to this section:*

Where Machines are not acquired for the purposes of a business as defined in the Consumer Guarantees Act 1993, the limitations in this Section are subject to the limitations in that Act.

PEOPLE'S REPUBLIC OF CHINA (PRC)

Governing Law: *The following replaces "laws of the country in which you acquired the Machine" in the first sentence:*

laws of the State of New York, United States of America (except when local law requires otherwise).

PHILIPPINES

Limitation of Liability: *Item 3 in the fifth paragraph is replaced by the following:*

SPECIAL (INCLUDING NOMINAL AND EXEMPLARY DAMAGES), MORAL, INCIDENTAL, OR INDIRECT DAMAGES FOR ANY ECONOMIC CONSEQUENTIAL DAMAGES; OR

Arbitration: The following is added: under this heading

Disputes arising out of or in connection with this Statement of Limited Warranty shall be finally settled by arbitration which shall be held in Metro Manila, Philippines in accordance with the laws of the Philippines then in effect. The arbitration award shall be final and binding for the parties without appeal and shall be in writing and set forth the findings of fact and the conclusions of law.

The number of arbitrators shall be three, with each side to the dispute being entitled to appoint one arbitrator. The two arbitrators appointed by the parties shall appoint a third arbitrator who shall act as chairman of the proceedings. Vacancies in the post of chairman shall be filled by the president of the Philippine Dispute Resolution Center,

Inc. Other vacancies shall be filled by the respective nominating party. Proceedings shall continue from the stage they were at when the vacancy occurred.

If one of the parties refuses or otherwise fails to appoint an arbitrator within 30 days of the date the other party appoints its, the first appointed arbitrator shall be the sole arbitrator, provided that the arbitrator was validly and properly appointed.

All proceedings shall be conducted, including all documents presented in such proceedings, in the English language. The English language version of this Statement of Limited Warranty prevails over any other language version.

SINGAPORE

Limitation of Liability: *The words "SPECIAL" and "ECONOMIC" in item 3 in the fifth paragraph are deleted.*

EUROPE, MIDDLE EAST, AFRICA (EMEA)

THE FOLLOWING TERMS APPLY TO ALL EMEA COUNTRIES:

The terms of this Statement of Limited Warranty apply to Machines purchased from Lenovo or a Lenovo reseller.

How to Obtain Warranty Service:

*Add the following paragraph in **Western Europe** (Andorra, Austria, Belgium, Cyprus, Czech Republic, Denmark, Estonia, Finland, France, Germany, Greece, Hungary, Iceland, Ireland, Italy, Latvia, Liechtenstein, Lithuania, Luxembourg, Malta, Monaco, Netherlands, Norway, Poland, Portugal, San Marino, Slovakia, Slovenia, Spain, Sweden, Switzerland, United Kingdom, Vatican State, and any country subsequently added to the European Union, as from the date of accession):*

The warranty for Machines acquired in Western Europe shall be valid and applicable in all Western Europe countries provided the Machines have been announced and made available in such countries.

If you purchase a Machine in one of the Western European countries, as defined above, you may obtain warranty service for that Machine in any of those countries from a Service Provider, provided the Machine has been announced and made available by Lenovo in the country in which you wish to obtain service.

If you purchased a Personal Computer Machine in Albania, Armenia, Belarus, Bosnia and Herzegovina, Bulgaria, Croatia, Czech Republic, Georgia, Hungary, Kazakhstan, Kyrgyzstan, Federal Republic of Yugoslavia, Former Yugoslav Republic of Macedonia (FYROM), Moldova, Poland, Romania, Russia, Slovak Republic, Slovenia, or Ukraine, you may obtain warranty service for that Machine in any of those countries from a Service Provider, provided the Machine has been announced and made available by Lenovo in the country in which you wish to obtain service.

If you purchase a Machine in a Middle Eastern or African country, you may obtain warranty service for that Machine from a Service Provider within the country of purchase, provided the Machine has been announced and made available by Lenovo in

that country. Warranty service in Africa is available within 50 kilometers of a Service Provider. You are responsible for transportation costs for Machines located outside 50 kilometers of a Service Provider.

Governing Law:

The phrase "the laws of the country in which you acquired the Machine" is replaced by:

1) "the laws of Austria" in **Albania, Armenia, Azerbaijan, Belarus, Bosnia-Herzegovina, Bulgaria, Croatia, Georgia, Hungary, Kazakhstan, Kyrgyzstan, FYR Macedonia, Moldova, Poland, Romania, Russia, Slovakia, Slovenia, Tajikistan, Turkmenistan, Ukraine, Uzbekistan, and FR Yugoslavia;** 2) "the laws of France" in **Algeria, Benin, Burkina Faso, Cameroon, Cape Verde, Central African Republic, Chad, Comoros, Congo Republic, Djibouti, Democratic Republic of Congo, Equatorial Guinea, French Guiana, French Polynesia, Gabon, Gambia, Guinea, Guinea-Bissau, Ivory Coast, Lebanon, Madagascar, Mali, Mauritania, Mauritius, Mayotte, Morocco, New Caledonia, Niger, Reunion, Senegal, Seychelles, Togo, Tunisia, Vanuatu, and Wallis & Futuna;** 3) "the laws of Finland" in **Estonia, Latvia, and Lithuania;** 4) "the laws of England" in **Angola, Bahrain, Botswana, Burundi, Egypt, Eritrea, Ethiopia, Ghana, Jordan, Kenya, Kuwait, Liberia, Malawi, Malta, Mozambique, Nigeria, Oman, Pakistan, Qatar, Rwanda, Sao Tome, Saudi Arabia, Sierra Leone, Somalia, Tanzania, Uganda, United Arab Emirates, the United Kingdom, West Bank/Gaza, Yemen, Zambia, and Zimbabwe;** and 5) "the laws of South Africa" in **South Africa, Namibia, Lesotho and Swaziland.**

Jurisdiction: *The following exceptions are added to this section:*

1) **In Austria** the choice of jurisdiction for all disputes arising out of this Statement of Limited Warranty and relating thereto, including its existence, will be the competent court of law in Vienna, Austria (Inner-City); 2) **in Angola, Bahrain, Botswana, Burundi, Egypt, Eritrea, Ethiopia, Ghana, Jordan, Kenya, Kuwait, Liberia, Malawi, Malta, Mozambique, Nigeria, Oman, Pakistan, Qatar, Rwanda, Sao Tome, Saudi Arabia, Sierra Leone, Somalia, Tanzania, Uganda, United Arab Emirates, West Bank/Gaza, Yemen, Zambia, and Zimbabwe** all disputes arising out of this Statement of Limited Warranty or related to its execution, including summary proceedings, will be submitted to the exclusive jurisdiction of the English courts; 3) **in Belgium and Luxembourg**, all disputes arising out of this Statement of Limited Warranty or related to its interpretation or its execution, the law, and the courts of the capital city, of the country of your registered office and/or commercial site location only are competent; 4) **in France, Algeria, Benin, Burkina Faso, Cameroon, Cape Verde, Central African Republic, Chad, Comoros, Congo Republic, Djibouti, Democratic Republic of Congo, Equatorial Guinea, French Guiana, French Polynesia, Gabon, Gambia, Guinea, Guinea-Bissau, Ivory Coast, Lebanon, Madagascar, Mali, Mauritania, Mauritius, Mayotte, Morocco, New Caledonia, Niger, Reunion, Senegal, Seychelles, Togo, Tunisia, Vanuatu, and Wallis & Futuna** all disputes arising out of this Statement of Limited Warranty or related to its violation or execution, including summary proceedings, will be settled exclusively by the Commercial Court of Paris; 5) **in Russia**, all disputes arising out of or in relation to the interpretation, the violation, the termination, the nullity of the execution of this Statement of Limited Warranty shall be settled by Arbitration Court of Moscow; 6) **in**

South Africa, Namibia, Lesotho and Swaziland, both of us agree to submit all disputes relating to this Statement of Limited Warranty to the jurisdiction of the High Court in Johannesburg; 7) **in Turkey** all disputes arising out of or in connection with this Statement of Limited Warranty shall be resolved by the Istanbul Central (Sultanahmet) Courts and Execution Directorates of Istanbul, the Republic of Turkey; 8) in each of the following specified countries, any legal claim arising out of this Statement of Limited Warranty will be brought before, and settled exclusively by, the competent court of a) Athens for **Greece**, b) Tel Aviv-Jaffa for **Israel**, c) Milan for **Italy**, d) Lisbon for **Portugal**, and e) Madrid for **Spain**; and 9) **in the United Kingdom**, both of us agree to submit all disputes relating to this Statement of Limited Warranty to the jurisdiction of the English courts.

Arbitration: *The following is added under this heading:*

In Albania, Armenia, Azerbaijan, Belarus, Bosnia-Herzegovina, Bulgaria, Croatia, Georgia, Hungary, Kazakhstan, Kyrgyzstan, FYR Macedonia, Moldova, Poland, Romania, Russia, Slovakia, Slovenia, Tajikistan, Turkmenistan, Ukraine, Uzbekistan, and FR Yugoslavia all disputes arising out of this Statement of Limited Warranty or related to its violation, termination or nullity will be finally settled under the Rules of Arbitration and Conciliation of the International Arbitral Center of the Federal Economic Chamber in Vienna (Vienna Rules) by three arbitrators appointed in accordance with these rules. The arbitration will be held in Vienna, Austria, and the official language of the proceedings will be English. The decision of the arbitrators will be final and binding upon both parties. Therefore, pursuant to paragraph 598 (2) of the Austrian Code of Civil Procedure, the parties expressly waive the application of paragraph 595 (1) figure 7 of the Code. Lenovo may, however, institute proceedings in a competent court in the country of installation.

In Estonia, Latvia and Lithuania all disputes arising in connection with this Statement of Limited Warranty will be finally settled in arbitration that will be held in Helsinki, Finland in accordance with the arbitration laws of Finland then in effect. Each party will appoint one arbitrator. The arbitrators will then jointly appoint the chairman. If arbitrators cannot agree on the chairman, then the Central Chamber of Commerce in Helsinki will appoint the chairman.

EUROPEAN UNION (EU)

THE FOLLOWING TERMS APPLY TO ALL EU COUNTRIES:

The warranty for Machines acquired in EU countries is valid and applicable in all EU countries provided the Machines have been announced and made available in such countries.

How to Obtain Warranty Service: *The following is added to this section:*

To obtain warranty service from IBM service in EU countries, see the telephone listing in Part 3 - Warranty Information.

You may contact IBM service at the following address:

IBM Warranty & Service Quality Dept.
PO Box 30

Spango Valley
Greenock
Scotland PA16 0AH

CONSUMERS

Consumers have legal rights under applicable national legislation governing the sale of consumer goods. Such rights are not affected by the warranties provided in this Statement of Limited Warranty.

AUSTRIA, DENMARK, FINLAND, GREECE, ITALY, NETHERLANDS, NORWAY, PORTUGAL, SPAIN, SWEDEN AND SWITZERLAND

Limitation of Liability: *The following replaces the terms of this section in its entirety:*

Except as otherwise provided by mandatory law:

1. Lenovo's liability for any damages and losses that may arise as a consequence of the fulfillment of its obligations under or in connection with this Statement of Limited Warranty or due to any other cause related to this Statement of Limited Warranty is limited to the compensation of only those damages and losses proved and actually arising as an immediate and direct consequence of the non-fulfillment of such obligations (if Lenovo is at fault) or of such cause, for a maximum amount equal to the charges you paid for the Machine.

The above limitation shall not apply to damages for bodily injuries (including death) and damages to real property and tangible personal property for which Lenovo is legally liable.

2. **UNDER NO CIRCUMSTANCES IS LENOVO, ITS SUPPLIERS, RESELLERS OR SERVICE PROVIDERS LIABLE FOR ANY OF THE FOLLOWING, EVEN IF INFORMED OF THEIR POSSIBILITY: 1) LOSS OF, OR DAMAGE TO, DATA; 2) INCIDENTAL OR INDIRECT DAMAGES, OR FOR ANY ECONOMIC CONSEQUENTIAL DAMAGES; 3) LOST PROFITS, EVEN IF THEY ARISE AS AN IMMEDIATE CONSEQUENCE OF THE EVENT THAT GENERATED THE DAMAGES; OR 4) LOSS OF BUSINESS, REVENUE, GOODWILL, OR ANTICIPATED SAVINGS.**

FRANCE AND BELGIUM

Limitation of Liability: *The following replaces the terms of this section in its entirety:*

Except as otherwise provided by mandatory law:

1. Lenovo's liability for any damages and losses that may arise as a consequence of the fulfillment of its obligations under or in connection with this Statement of Limited Warranty is limited to the compensation of only those damages and losses proved and actually arising as an immediate and direct consequence of the non-fulfillment of such obligations (if Lenovo is at fault), for a maximum amount equal to the charges you paid for the Machine that has caused the damages.

The above limitation shall not apply to damages for bodily injuries (including death) and damages to real property and tangible personal property for which Lenovo is legally liable.

2. UNDER NO CIRCUMSTANCES IS LENOVO, ITS SUPPLIERS, RESELLERS OR SERVICE PROVIDERS LIABLE FOR ANY OF THE FOLLOWING, EVEN IF INFORMED OF THEIR POSSIBILITY: 1) LOSS OF, OR DAMAGE TO, DATA; 2) INCIDENTAL OR INDIRECT DAMAGES, OR FOR ANY ECONOMIC CONSEQUENTIAL DAMAGES; 3) LOST PROFITS, EVEN IF THEY ARISE AS AN IMMEDIATE CONSEQUENCE OF THE EVENT THAT GENERATED THE DAMAGES; OR 4) LOSS OF BUSINESS, REVENUE, GOODWILL, OR ANTICIPATED SAVINGS.

THE FOLLOWING TERMS APPLY TO THE COUNTRY SPECIFIED:

AUSTRIA

The provisions of this Statement of Limited Warranty replace any applicable statutory warranties.

What this Warranty Covers: *The following replaces the first sentence of the first paragraph of this section:*

The warranty for a Lenovo Machine covers the functionality of the Machine for its normal use and the Machine's conformity to its Specifications.

The following paragraphs are added to this section:

The limitation period for consumers in action for breach of warranty is the statutory period as a minimum. In case your Service Provider is unable to repair a Lenovo Machine, you can alternatively ask for a partial refund as far as justified by the reduced value of the unrepaired Machine or ask for a cancellation of the respective agreement for such Machine and get your money refunded.

The second paragraph does not apply.

What Lenovo Will Do to Correct Problems: *The following is added to this section:*

During the warranty period, Lenovo will reimburse you for the transportation charges for the delivery of the failing Machine to IBM Service.

Limitation of Liability: *The following paragraph is added to this section:*

The limitations and exclusions specified in the Statement of Limited Warranty will not apply to damages caused by Lenovo with fraud or gross negligence and for express warranty.

The following sentence is added to the end of item 2:

Lenovo's liability under this item is limited to the violation of essential contractual terms in cases of ordinary negligence.

EGYPT

Limitation of Liability: *The following replaces item 2 in this section:*

as to any other actual direct damages, Lenovo's liability will be limited to the total amount you paid for the Machine that is the subject of the claim.

Applicability of suppliers, resellers, and Service Providers (unchanged).

FRANCE

Limitation of Liability: *The following replaces the second sentence of the first paragraph of this section:*

In such instances, regardless of the basis on which you are entitled to claim damages from Lenovo, Lenovo is liable for no more than: (items 1 and 2 unchanged).

GERMANY

What this Warranty Covers: *The following replaces the first sentence of the first paragraph of this section:*

The warranty for a Lenovo Machine covers the functionality of the Machine for its normal use and the Machine's conformity to its Specifications.

The following paragraphs are added to this section:

The minimum warranty period for Machines is twelve months. In case your Service Provider is unable to repair a Lenovo Machine, you can alternatively ask for a partial refund as far as justified by the reduced value of the unrepaired Machine or ask for a cancellation of the respective agreement for such Machine and get your money refunded.

The second paragraph does not apply.

What Lenovo Will Do to Correct Problems: *The following is added to this section:*

During the warranty period, transportation for delivery of the failing Machine to Lenovo or IBM service will be at Lenovo's expense.

Limitation of Liability: *The following paragraph is added to this section:*

The limitations and exclusions specified in the Statement of Limited Warranty will not apply to damages caused by Lenovo with fraud or gross negligence and for express warranty.

The following sentence is added to the end of item 2:

Lenovo's liability under this item is limited to the violation of essential contractual terms in cases of ordinary negligence.

HUNGARY

Limitation of Liability: *The following is added at the end of this section:*

The limitation and exclusion specified herein shall not apply to liability for a breach of contract damaging life, physical well-being, or health that has been caused intentionally, by gross negligence, or by a criminal act.

The parties accept the limitations of liability as valid provisions and state that the Section 314.(2) of the Hungarian Civil Code applies as the acquisition price as well as other advantages arising out of the present Statement of Limited Warranty balance this limitation of liability.

IRELAND

What this Warranty Covers: *The following is added to this section:*

Except as expressly provided in these terms and conditions, all statutory conditions, including all warranties implied, but without prejudice to the generality of the foregoing all warranties implied by the Sale of Goods Act 1893 or the Sale of Goods and Supply of Services Act 1980 are hereby excluded.

Limitation of Liability: *The following replaces the terms of section in its entirety:*

For the purposes of this section, a "Default" means any act, statement, omission, or

negligence on the part of Lenovo in connection with, or in relation to, the subject matter of this Statement of Limited Warranty in respect of which Lenovo is legally liable to you, whether in contract or tort. A number of Defaults which together result in, or contribute to, substantially the same loss or damage will be treated as one Default occurring on the date of occurrence of the last such Default.

Circumstances may arise where, because of a Default, you are entitled to recover damages from Lenovo.

This section sets out the extent of Lenovo's liability and your sole remedy.

1. Lenovo will accept unlimited liability for death or personal injury caused by the negligence of Lenovo.
2. Subject always to the **Items for Which Lenovo is Not Liable** below, Lenovo will accept unlimited liability for physical damage to your tangible property resulting from the negligence of Lenovo.
3. Except as provided in items 1 and 2 above, Lenovo's entire liability for actual damages for any one Default will not in any event exceed 125% of the amount you paid for the Machine directly relating to the Default.

Items for Which Lenovo is Not Liable

Save with respect to any liability referred to in item 1 above, under no circumstances is Lenovo, its suppliers, resellers or Service Providers liable for any of the following, even if Lenovo or they were informed of the possibility of such losses:

1. loss of, or damage to, data;
2. special, indirect, or consequential loss; or
3. loss of profits, business, revenue, goodwill, or anticipated savings.

SLOVAKIA

Limitation of Liability: *The following is added to the end of the last paragraph:*
The limitations apply to the extent they are not prohibited under §§ 373-386 of the Slovak Commercial Code.

SOUTH AFRICA, NAMIBIA, BOTSWANA, LESOTHO AND SWAZILAND

Limitation of Liability: *The following is added to this section:*

Lenovo's entire liability to you for actual damages arising in all situations involving nonperformance by Lenovo in respect of the subject matter of this Statement of Warranty will be limited to the charge paid by you for the individual Machine that is the subject of your claim from Lenovo.

UNITED KINGDOM

Limitation of Liability: *The following replaces the terms of this section in its entirety:*

For the purposes of this section, a "Default" means any act, statement, omission, or negligence on the part of Lenovo in connection with, or in relation to, the subject matter of this Statement of Limited Warranty in respect of which Lenovo is legally liable to you, whether in contract or tort. A number of Defaults which together result in, or contribute to, substantially the same loss or damage will be treated as one Default.

Circumstances may arise where, because of a Default, you are entitled to recover damages from Lenovo.

This section sets out the extent of Lenovo's liability and your sole remedy.

1. Lenovo will accept unlimited liability for:
 - a. death or personal injury caused by the negligence of Lenovo; and
 - b. any breach of its obligations implied by Section 12 of the Sale of Goods Act 1979 or Section 2 of the Supply of Goods and Services Act 1982, or any statutory modification or re-enactment of either such Section.
2. Lenovo will accept unlimited liability, subject always to the **Items for Which Lenovo is Not Liable** below, for physical damage to your tangible property resulting from the negligence of Lenovo.
3. Lenovo's entire liability for actual damages for any one Default will not in any event, except as provided in items 1 and 2 above, exceed 125% of the total purchase price payable or the charges for the Machine directly relating to the Default.

These limits also apply to Lenovo's suppliers, resellers and Service Providers. They state the maximum for which Lenovo and such suppliers, resellers and Service Providers are collectively responsible.

Items for Which Lenovo is Not Liable

Save with respect to any liability referred to in item 1 above, under no circumstances is Lenovo or any of its suppliers, resellers or Service Providers liable for any of the following, even if Lenovo or they were informed of the possibility of such losses:

1. loss of, or damage to, data;
2. special, indirect, or consequential loss; or
3. loss of profits, business, revenue, goodwill, or anticipated savings.

Part 3 - Warranty Information

This Part 3 provides information regarding the warranty applicable to your Machine, including the warranty period and type of warranty service Lenovo provides.

Warranty Period

The warranty period may vary by country or region and is specified in the table below. NOTE: "Region" means either Hong Kong or Macau Special Administrative Region of China.

A warranty period of 1 year on parts and 1 year on labor means that Lenovo provides warranty service during the first year of the warranty period.

Machine Type	Country or Region of Purchase	Warranty Period	Type of Warranty Service
USB 2.0 CD-RW/ DVD-ROM Combo II	Worldwide	1 year	7

Types of Warranty Service

If required, your Service Provider will provide repair or exchange service depending on the type of warranty service specified for your Machine in the above table and as described below. Scheduling of service will depend upon the time of your call and is subject to parts availability. Service levels are response time objectives and are not guaranteed. The specified level of warranty service may not be available in all worldwide locations, additional charges may apply outside your Service Provider's normal service area, contact your local Service Provider representative or your reseller for country and location specific information.

1. Customer Replaceable Unit ("CRU") Service

Lenovo will ship CRUs to you for you to install, Tier 1 CRUs are easy to install whereas Tier 2 CRUs require some technical skill and tools. CRU information and replacement instructions are shipped with your Machine and are available from Lenovo at any time on your request. You may request that a Service Provider install CRUs, at no additional charge, under the type of warranty service designated for your Machine. Lenovo specifies in the materials shipped with a replacement CRU whether a defective CRU must be returned. When return is required, 1) return instructions and a container are shipped with the replacement CRU, and 2) you may be charged for the replacement CRU if Lenovo does not receive the defective CRU within 30 days of your receipt of the replacement.

2. On-site Service

Your Service Provider will either repair or exchange the failing Machine at your location and verify its operation. You must provide suitable working area to allow disassembly and reassembly of the Lenovo Machine. The area must be clean, well lit and suitable for the purpose. For some Machines, certain repairs may require sending the Machine to a designated service center.

3. Courier or Depot Service *

You will disconnect the failing Machine for collection arranged by your Service Provider. A shipping container will be provided to you for you to return your Machine to a designated service center. A courier will pick up your Machine and deliver it to the designated service center. Following its repair or exchange, the service center will arrange the return delivery of the Machine to your location. You are responsible for its installation and verification.

4. Customer Carry-In or Mail-In Service

You will deliver or mail as your Service Provider specifies (prepaid unless specified otherwise) the failing Machine suitably packaged to a designated location. After the Machine has been repaired or exchanged, it will be made available for your collection or, for Mail-in Service, the Machine will be returned to you at Lenovo's expense, unless your Service Provider specifies otherwise. You are responsible for the subsequent installation and verification of the Machine.

5. CRU and On-site Service

This type of Warranty Service is a combination of Type 1 and Type 2 (see above).

6. CRU and Courier or Depot Service

This type of Warranty Service is a combination of Type 1 and Type 3 (see above).

7. CRU and Customer Carry-In or Mail-In Service

This type of Warranty Service is a combination of Type 1 and Type 4 (see above).

When a 5, 6 or 7 type of warranty service is listed, your Service Provider will determine which type of warranty service is appropriate for the repair.

* This type of service is called ThinkPad EasyServ or EasyServ in some countries.

To obtain warranty service contact a Service Provider. In Canada or the United States, call 1-800-IBM-SERV (426-7378). In other countries, see the telephone numbers below.

Worldwide telephone list

Phone numbers are subject to change without notice. For the most current phone numbers, go to <http://www.lenovo.com/think/support> and click **Support phone list**.

Country or Region	Telephone Number
Africa	Africa: +44 (0)1475-555-055 South Africa: +27-11-3028888 and 0800110756 Central Africa: Contact your Lenovo service provider
Argentina	0800-666-0011 (Spanish)
Australia	131-426 (English)
Austria	Up and running support: 01-24592-5901 Warranty service and support: 01-211-454-610 (German)
Belgium	Up and running support: 02-210-9820 (Dutch) Up and running support: 02-210-9800 (French) Warranty service and support: 02-225-3611 (Dutch, French)
Bolivia	0800-0189 (Spanish)
Brazil	Sao Paulo region: (11) 3889-8986 Toll free outside Sao Paulo region: 0800-7014-815 (Brazilian Portuguese)
Canada	1-800-565-3344 (English, French) In Toronto only call: 416-383-3344
Chile	800-224-488 (Spanish)
China	800-810-1818 (Mandarin)
China (Hong Kong S.A.R.)	Home PC: 852-2825-7799 Commercial PC: 852-8205-0333 ThinkPad and WorkPad: 852-2825-6580 (Cantonese, English, Putonghua)
Colombia	1-800-912-3021 (Spanish)
Costa Rica	284-3911 (Spanish)

Country or Region	Telephone Number
Croatia	0800-0426
Cyprus	+357-22-841100
Czech Republic	+420-2-7213-1316
Denmark	Up and running support: 4520-8200 Warranty service and support: 7010-5150 (Danish)
Dominican Republic	566-4755 566-5161 ext. 8201 Toll Free within the Dominican Republic: 1-200-1929 (Spanish)
Ecuador	1-800-426911 (Spanish)
El Salvador	250-5696 (Spanish)
Estonia	+386-61-1796-699
Finland	Up and running support: 09-459-6960 Warranty service and support: +358-800-1-4260 (Finnish)
France	Up and running support: 0238-557-450 Warranty service and support (hardware): 0810-631-213 Warranty service and support (software): 0810-631-020 (French)
Germany	Up and running support: 07032-15-49201 Warranty service and support: 01805-25-35-58 (German)
Greece	+30-210-680-1700
Guatemala	335-8490 (Spanish)
Honduras	Tegucigalpa & San Pedro Sula: 232-4222 San Pedro Sula: 552-2234 (Spanish)
Hungary	+36-1-382-5720
India	1600-44-6666 Alternate Toll Free: +91-80-2678-8940 (English)
Indonesia	800-140-3555 +62-21-251-2955 (English, Bahasa, Indonesian)
Ireland	Up and running support: 01-815-9202 Warranty service and support: 01-881-1444 (English)
Italy	Up and running support: 02-7031-6101 Warranty service and support: +39-800-820094 (Italian)

Country or Region	Telephone Number
Japan	<p>Desktop: Toll free: 0120-887-870 For International: +81-46-266-4724</p> <p>ThinkPad: Toll free: 0120-887-874 For International: +81-46-266-4724</p> <p>Both of the above numbers will be answered with a Japanese language voice prompt. For telephone support in English, please wait for the Japanese voice prompt to end, and an operator will answer. Please ask for "English support please," and your call will be transferred to an English speaking operator.</p> <p>PC Software: 0120-558-695 Overseas calls: +81-44-200-8666 (Japanese)</p>
Korea	1588-5801 (Korean)
Latvia	+386-61-1796-699
Lithuania	+386-61-1796-699
Luxembourg	+352-298-977-5063 (French)
Malaysia	1800-88-8558 (English, Bahasa, Melayu)
Malta	+356-23-4175
Mexico	001-866-434-2080 (Spanish)
Middle East	+44 (0)1475-555-055
Netherlands	+31-20-514-5770 (Dutch)
New Zealand	0800-446-149 (English)
Nicaragua	255-6658 (Spanish)
Norway	Up and running support: 6681-1100 Warranty service and support: 8152-1550 (Norwegian)
Panama	206-6047 (Spanish)
Peru	0-800-50-866 (Spanish)
Philippines	1800-1888-1426 +63-2-995-8420 (English, Filipino)
Poland	+48-22-878-6999
Portugal	+351-21-892-7147 (Portuguese)
Romania	+4-021-224-4015
Russian Federation	+7-095-940-2000 (Russian)
Singapore	1800-3172-888 (English, Bahasa, Melayu)
Slovakia	+421-2-4954-1217
Slovenia	+386-1-4796-699

Country or Region	Telephone Number
Spain	91-714-7983 91-397-6503 (Spanish)
Sri Lanka	+94-11-2448-442 (English)
Sweden	Up and running support: 08-477-4420 Warranty service and support: 077-117-1040 (Swedish)
Switzerland	Up and running support: 058-333-0900 Warranty service and support: 0800-55-54-54 (German, French, Italian)
Taiwan	886-2-8723-9799 (Mandarin)
Thailand	1-800-299-229 (Thai)
Turkey	00800-4463-2041 (Turkish)
United Kingdom	Up and running support: 01475-555-055 Warranty service and support (hardware): 08705-500-900 Warranty service and support (software): 08457-151-516 (English)
United States	1-800-426-7378 (English)
Uruguay	000-411-005-6649 (Spanish)
Venezuela	0-800-100-2011 (Spanish)
Vietnam	For northern area and Hanoi: 84-4-8436675 For southern area and Ho Chi Minh City: 84-8-829-5160 (English, Vietnamese)

Guarantee supplement for Mexico

This supplement is considered part of Lenovo's Statement of Limited Warranty and shall be effective solely and exclusively for products distributed and commercialized within Territory of the Mexican United States. In the event of a conflict, the terms of this supplement shall apply.

All software programs pre-loaded in the equipment shall only have a thirty- (30) day guarantee for installation defects from the date of purchase. Lenovo is not responsible for the information in such software programs and/or any additional software programs installed by you or installed after purchase of the product.

Services not chargeable to the guarantee shall be charged to the final user, prior an authorization.

In the event that warranty repair is required please call the Customer Support Center at 001-866-434-2080, where you will be directed to the nearest Authorized Service Center. Should no Authorized Service Center exist in your city, location or within 70 kilometers of your city or location, the guarantee includes any reasonable delivery charges related to the transportation of the product to our nearest Authorized Service

Center. Please call the nearest Authorized Service Center to obtain the necessary approvals or information concerning the shipment of the product and the shipment address.

To obtain a list of Authorized Service Centers, please visit:

<http://www.lenovo.com/mx/es/servicios>

Manufactured by:

SCI Systems de México, S.A. de C.V.

Av. De la Solidaridad Iberoamericana No. 7020

Col. Club de Golf Atlas

El Salto, Jalisco, México

C.P. 45680,

Tel. 01-800-3676900

Marketing by:

**Lenovo de México, Comercialización y
Servicios, S. A. de C. V.**

Alfonso Nápoles Gándara No 3111

Parque Corporativo de Peña Blanca

Delegación Álvaro Obregón

México, D.F., México

C.P. 01210,

Tel. 01-800-00-325-00

付録 E. Notices

Lenovo may not offer the products, services, or features discussed in this document in all countries. Consult your local Lenovo representative for information on the products and services currently available in your area. Any reference to a Lenovo product, program, or service is not intended to state or imply that only that Lenovo product, program, or service may be used. Any functionally equivalent product, program, or service that does not infringe any Lenovo intellectual property right may be used instead. However, it is the user's responsibility to evaluate and verify the operation of any other product, program, or service.

Lenovo may have patents or pending patent applications covering subject matter described in this document. The furnishing of this document does not give you any license to these patents. You can send license inquiries, in writing, to:

*Lenovo (United States), Inc.
500 Park Offices Drive, Hwy. 54
Research Triangle Park, NC 27709
U.S.A.
Attention: Lenovo Director of Licensing*

LENOVO GROUP LTD. PROVIDES THIS PUBLICATION "AS IS" WITHOUT WARRANTY OF ANY KIND, EITHER EXPRESS OR IMPLIED, INCLUDING, BUT NOT LIMITED TO, THE IMPLIED WARRANTIES OF NON-INFRINGEMENT, MERCHANTABILITY OR FITNESS FOR A PARTICULAR PURPOSE. Some jurisdictions do not allow disclaimer of express or implied warranties in certain transactions, therefore, this statement may not apply to you.

This information could include technical inaccuracies or typographical errors. Changes are periodically made to the information herein; these changes will be incorporated in new editions of the publication. Lenovo may make improvements and/or changes in the product(s) and/or the program(s) described in this publication at any time without notice.

The products described in this document are not intended for use in implantation or other life support applications where malfunction may result in injury or death to persons. The information contained in this document does not affect or change Lenovo product specifications or warranties. Nothing in this document shall operate as an express or implied license or indemnity under the intellectual property rights of Lenovo or third parties. All information contained in this document was obtained in specific environments and is presented as an illustration. The result obtained in other operating environments may vary.

Lenovo may use or distribute any of the information you supply in any way it believes appropriate without incurring any obligation to you.

Any references in this publication to non-Lenovo Web sites are provided for convenience only and do not in any manner serve as an endorsement of those Web

sites. The materials at those Web sites are not part of the materials for this Lenovo product, and use of those Web sites is at your own risk.

Any performance data contained herein was determined in a controlled environment. Therefore, the result obtained in other operating environments may vary significantly. Some measurements may have been made on development-level systems and there is no guarantee that these measurements will be the same on generally available systems. Furthermore, some measurements may have been estimated through extrapolation. Actual results may vary. Users of this document should verify the applicable data for their specific environment.

Trademarks

The following terms are trademarks of Lenovo in the United States, other countries, or both:

Lenovo
ThinkPad

The following terms are trademarks of International Business Machines Corporation in the United States, other countries, or both:

IBM
OS/2

Microsoft and Windows are trademarks of Microsoft Corporation in the United States, other countries, or both.

Other company, product, or service names may be trademarks or service marks of others.

付録 F. Electronic emission notices

The following information refers to the USB 2.0 CD-RW/DVD-ROM Combo II Drive.

Federal Communications Commission (FCC) Declaration of Conformity

This equipment has been tested and found to comply with the limits for a Class B digital device, pursuant to Part 15 of the FCC Rules. These limits are designed to provide reasonable protection against harmful interference in a residential installation. This equipment generates, uses, and can radiate radio frequency energy and, if not installed and used in accordance with the instructions, may cause harmful interference to radio communications. However, there is no guarantee the interference will not occur in a particular installation. If this equipment does cause harmful interference to radio or television reception, which can be determined by turning the equipment off and on, the user is encouraged to try to correct the interference by one or more of the following measures:


- Reorient or relocate the receiving antenna.
- Increase the separation between the equipment and receiver.
- Connect the equipment into an outlet on a circuit different from that to which the receiver is connected.
- Consult an authorized dealer or service representative for help.

Lenovo is not responsible for any radio or television interference caused by using other than recommended cables or connectors or by unauthorized changes or modifications to this equipment. Unauthorized changes or modifications could void the user's authority to operate the equipment.

This device complies with Part 15 of the FCC Rules. Operation is subject to the following two conditions: (1) this device may not cause harmful interference, and (2) this device must accept any interference received, including interference that may cause undesired operation.

Responsible party:

Lenovo (United States) Inc.
One Manhattanville Road
Purchase, New York 10577
Telephone: (919) 254-0532

 Tested To Comply
With FCC Standards
FOR HOME OR OFFICE USE

Industry Canada Class B emission compliance statement

This Class B digital apparatus complies with Canadian ICES-003.

Avis de conformité à la réglementation d'Industrie Canada

Cet appareil numérique de la classe B est conforme à la norme NMB-003 du Canada.

EU-EMC Directive (89/336/EG) EN 55022 class B Statement of Compliance

Deutschsprachiger EU Hinweis:

Hinweis für Geräte der Klasse B EU-Richtlinie zur

Elektromagnetischen Verträglichkeit Dieses Produkt entspricht den Schutzanforderungen der EU-Richtlinie 89/336/EWG zur Angleichung der Rechtsvorschriften über die elektromagnetische Verträglichkeit in den EU-Mitgliedsstaaten.

und hält die Grenzwerte der EN 55022 Klasse B ein.

Um dieses sicherzustellen, sind die Geräte wie in den Handbüchern beschrieben zu installieren und zu betreiben. Des Weiteren dürfen auch nur von der Lenovo empfohlene Kabel angeschlossen werden. Lenovo übernimmt keine Verantwortung für die Einhaltung der Schutzanforderungen, wenn das Produkt ohne Zustimmung der Lenovo verändert bzw. wenn Erweiterungskomponenten von Fremdherstellern ohne Empfehlung der Lenovo gesteckt/eingebaut werden.

Deutschland: Einhaltung des Gesetzes über die elektromagnetische Verträglichkeit von Geräten Dieses Produkt entspricht dem "Gesetz über die elektromagnetische Verträglichkeit von Geräten (EMVG)". Dies ist die Umsetzung der EU-Richtlinie 89/336/EWG in der Bundesrepublik Deutschland.

Zulassungsbescheinigung laut dem Deutschen Gesetz über die elektromagnetische Verträglichkeit von Geräten (EMVG) vom 18. September 1998 (bzw. der EMC EG Richtlinie 89/336) für Geräte der Klasse B Dieses Gerät ist berechtigt, in Übereinstimmung mit dem Deutschen EMVG das EG-Konformitätszeichen - CE - zu führen.

Verantwortlich für die Konformitätserklärung nach Paragraf 5 des EMVG ist die Lenovo (Deutschland) GmbH, Pascalstr. 100, D-70569 Stuttgart. Informationen in Hinsicht EMVG Paragraf 4 Abs. (1) 4:

Das Gerät erfüllt die Schutzanforderungen nach EN 55024 und EN 55022 Klasse B.)

European Union - Compliance to the Electromagnetic Compatibility Directive

This product is in conformity with the protection requirements of EU Council Directive 89/336/ECC on the approximation of the laws of the Member States relating to electromagnetic compatibility. Lenovo cannot accept responsibility for any failure to satisfy the protection requirements resulting from a non-recommended modification of the product, including the fitting of non-Lenovo option cards.

This product has been tested and found to comply with the limits for Class B Information Technology Equipment according to European Standard EN 55022. The limits for Class B equipment were derived for typical residential environments to provide reasonable protection against interference with licensed communication devices.

Avis de conformité à la directive de l'Union Européenne

Le présent produit satisfait aux exigences de protection énoncées dans la directive 89/336/CEE du Conseil concernant le rapprochement des législations des Etats membres relatives à la compatibilité électromagnétique. Lenovo décline toute responsabilité en cas de non-respect de cette directive résultant d'une modification non recommandée du produit, y compris l'ajout de cartes en option non Lenovo.

Ce produit respecte les limites des caractéristiques d'immunité des appareils de traitement de l'information définies par la classe B de la norme européenne EN 55022 (CISPR 22). La conformité aux spécifications de la classe B offre une garantie acceptable contre les perturbations avec les appareils de communication agréés, dans les zones résidentielles.

Unione Europea - Directiva EMC (Conformidad electromagnética)

Este producto satisface los requisitos de protección del Consejo de la UE, Directiva 89/336/CEE en lo que a la legislatura de los Estados Miembros sobre compatibilidad electromagnética se refiere.

Lenovo no puede aceptar responsabilidad alguna si este producto deja de satisfacer dichos requisitos de protección como resultado de una modificación no recomendada del producto, incluyendo el ajuste de tarjetas de opción que no sean Lenovo.

Este producto ha sido probado y satisface los límites para Equipos Informáticos Clase B de conformidad con el Estándar Europeo EN 55022. Los límites para los equipos de Clase B se han establecido para entornos residenciales típicos a fin de proporcionar una protección razonable contra las interferencias con dispositivos de comunicación licenciados.

Union Europea - Normativa EMC

Questo prodotto è conforme alle normative di protezione ai sensi della Direttiva del Consiglio dell'Unione Europea 89/336/CEE sull'armonizzazione legislativa degli stati membri in materia di compatibilità elettromagnetica.

Lenovo non accetta responsabilità alcuna per la mancata conformità alle normative di protezione dovuta a modifiche non consigliate al prodotto, compresa l'installazione di schede e componenti di marca diversa da Lenovo.

Le prove effettuate sul presente prodotto hanno accertato che esso rientra nei limiti stabiliti per le apparecchiature di informatica Classe B ai sensi della Norma Europea EN 55022. I limiti delle apparecchiature della Classe B sono stati stabiliti al fine di fornire ragionevole protezione da interferenze mediante dispositivi di comunicazione in concessione in ambienti residenziali tipici.

Korea Class B Compliance

이 기기는 가정용으로 전자파 적합등록을 한 기기로서
주거지역에서는 물론 모든 지역에서 사용할 수 있습니다.

Japan VCCI Class B Compliance

この装置は、情報処理装置等電波障害自主規制協議会（VCCI）の基準に
基づくクラスB情報技術装置です。この装置は、家庭環境で使用することを目的
としていますが、この装置がラジオやテレビジョン受信機に近接して使用され
ると、受信障害を引き起こすことがあります。
取扱説明書に従って正しい取り扱いをして下さい。

**Japanese statement of compliance for products less than or equal to 20 A per
phase**

高調波ガイドライン適合品

部品番号: 40Y8692

Printed in Japan

(1P) P/N: 40Y8692

