



Unidade IBM ThinkPad Multi-Burner Plus Ultrabay Enhanced

Guia do Usuário



Unidade IBM ThinkPad Multi-Burner Plus Ultrabay Enhanced

Guia do Usuário

Nota: Antes de utilizar estas informações e o produto ao qual elas se referem, leia as informações no Apêndice B, “Service and Support”, na página B-1 e no Apêndice C, “IBM Statement of Limited Warranty Z125-4753-08 04/2004”, na página C-1.

Índice

Informações sobre Segurança v

Pautas Gerais sobre Segurança vii

Conserto	vii
Cabos de Alimentação e Adaptadores de Energia	vii
Cabos de Extensão e Dispositivos Relacionados	viii
Plugues e Tomadas	viii
Baterias	viii
Calor e Ventilação do Produto	ix
Segurança da Unidade de CD e DVD	ix

Registrando seu Opcional. xi

Capítulo 1. Sobre a Unidade

Multi-Burner Plus 1-1

Descrição do Produto	1-1
Descrição do Software	1-2
Requisitos de Instalação	1-4
Instalando a Unidade	1-4
Localizando os Controles da Unidade	1-4

Capítulo 2. Utilizando a Unidade

Multi-Burner Plus 2-1

Antes de Começar	2-1
Manuseando e Cuidando de um Disco	2-1
Cuidando da Unidade Multi-Burner Plus	2-2
Carregando um Disco.	2-3
Utilizando a Unidade.	2-3
Utilizando Mídia de DVD-RAM de Face Simples e Dupla Face.	2-3
Removendo o Disco do Cartucho	2-3
Retornando o Disco ao Cartucho	2-4
Precauções de Manuseio	2-4
Utilizando a Unidade com CDs e DVDs	2-4
Ejetando um Disco Manualmente	2-5
Utilizando o Software DVD Player	2-5

Utilizando a Função de DVD	2-5
Ativando o DLA (Driver Letter Access)	2-5
Ativando a Definição DMA	2-6
Utilizando o Intervideo WinDVD Creator Plus	2-7
Instalando o WinDVD e Exibindo um Filme em DVD	2-7
Iniciando o WinDVD	2-8
Utilizando a Função de CD-R e CD-RW	2-9
Utilizando as Funções do DVD-R/DVD-RW e DVD+R/DVD+RW	2-9
Fazendo Backup de um CD ou DVD	2-10
Resolução de Problemas	2-10

Apêndice A. Especificações Sobre o Produto A-1

Apêndice B. Service and Support. . . B-1

Online technical support.	B-1
Telephone technical support	B-1

Apêndice C. IBM Statement of Limited Warranty Z125-4753-08 04/2004. . . . C-1

Part 1 - General Terms	C-1
Part 2 - Country-unique Terms	C-4
Part 3 - Warranty Information	C-14
Types of Warranty Service.	C-14

Apêndice D. Guarantee supplement for Mexico. D-1

Apêndice E. Notices E-1

Trademarks	E-2
Electronic emission notices	E-2
Federal Communications Commission (FCC) statement.	E-2

Informações sobre Segurança

Before installing this product, read the Safety Information.

مج، يجب قراءة دات السلامة

Antes de instalar este produto, leia as Informações sobre Segurança.

在安装本产品之前，请仔细阅读 **Safety Information**
(安全信息)。

Prije instalacije ovog produkta obavezno pročitajte Sigurnosne Upute.

Před instalací tohoto produktu si přečtěte příručku bezpečnostních instrukcí.

Læs sikkerhedsforskrifterne, før du installerer dette produkt.

Ennen kuin asennat tämän tuotteen, lue turvaohjeet kohdasta Safety Information.

Avant d'installer ce produit, lisez les consignes de sécurité.

Vor der Installation dieses Produkts die Sicherheitshinweise lesen.

Πριν εγκαταστήσετε το προϊόν αυτό, διαβάστε τις πληροφορίες ασφάλειας
(safety information).

לפני שתתקינו מוצר זה, קראו את הוראות הבטיחות.

A termék telepítése előtt olvassa el a Biztonsági előírásokat!

Prima di installare questo prodotto, leggere le Informazioni sulla Sicurezza.

製品の設置の前に、安全情報をお読みください。

본 제품을 설치하기 전에 안전 정보를 읽으십시오.

Пред да се инсталира овој продукт, прочитајте информацијата за безбедност.

Lees voordat u dit product installeert eerst de veiligheidsvoorschriften.

Les sikkerhetsinformasjonen (Safety Information) før du installerer dette produktet.

Przed zainstalowaniem tego produktu, należy zapoznać się
z książką "Informacje dotyczące bezpieczeństwa" (Safety Information).

Antes de instalar este produto, leia as Informações sobre Segurança.

Перед установкой продукта прочтите инструкции по
технике безопасности.

Pred inštaláciou tohto produktu si prečítajte bezpečnostné informácie.

Pred namestitvijo tega proizvoda preberite Varnostne informacije.

Antes de instalar este producto lea la información de seguridad.

Läs säkerhetsinformationen innan du installerar den här produkten.

安裝本產品之前，請先閱讀「安全資訊」。

Pautas Gerais sobre Segurança

Sempre observe as seguintes precauções para reduzir o risco de ferimentos e dano à propriedade.

Conserto

Não tente consertar um produto você mesmo a menos que tenha sido instruído para tal pelo Centro de Suporte IBM. Utilize apenas um fornecedor de serviços autorizado IBM que seja certificado para consertar o produto específico.

Nota: Algumas peças podem receber upgrade ou serem substituídas pelo cliente. Essas peças são referidas como Unidades Substituíveis pelo Cliente ou CRUs. A IBM identifica de forma clara as CRUs como tais e fornece documentação com instruções aos clientes quando apropriado para a substituição dessas peças. É necessário seguir atentamente todas as instruções ao executar tais substituições. Sempre certificar-se de que a alimentação esteja desligada e que o produto esteja desconectado de qualquer fonte de alimentação antes de tentar a substituição. Se tiver qualquer dúvida ou preocupação, entre em contato com o Centro de Suporte da IBM.

Cabos de Alimentação e Adaptadores de Energia

Utilize apenas os cabos de alimentação e os adaptadores de energia fornecidos pelo fabricante do produto.

Nunca enrole um cabo de alimentação em torno do adaptador de energia ou de outro objeto. Fazer isso pode forçar o cabo, de maneira que ele desgaste, quebre ou dobre. Isso pode apresentar um risco de segurança.

Sempre roteie os cabos de alimentação para que ninguém pise, tropece e não sejam apertados por objetos.

Proteja o cabo e os adaptadores de energia contra líquidos. Por exemplo, não deixe o cabo ou adaptador de energia próximo a pias, canos, banheiros e nem em pisos que sejam limpos com líquidos de limpeza. Os líquidos podem causar um curto-circuito, especialmente se o cabo ou o adaptador de energia tiverem sido gastos por má utilização. Os líquidos também podem causar uma corrosão gradual dos terminais do cabo de alimentação e/ou terminais do conector no adaptador que podem eventualmente resultar em superaquecimento.

Sempre conecte os cabos de alimentação e cabos de sinal na ordem correta e assegure-se de que todos os conectores do cabo de alimentação estejam conectados firmemente e por inteiro nos receptáculos.

Não utilize adaptadores de energia cujos pinos de entrada AC estejam corroídos e/ou mostrem sinais de superaquecimento (como plástico deformado) na entrada AC ou em qualquer lugar no adaptador de energia.

Não utilize cabos de alimentação cujos contatos elétricos em alguma extremidade mostrem sinais de corrosão ou superaquecimento ou se o cabo de alimentação parecer ter sido danificado de alguma forma.

Cabos de Extensão e Dispositivos Relacionados

Assegure-se de que os cabos de extensão, estabilizadores de voltagem, fontes de alimentação ininterrupta e cabos de alimentação utilizados sejam adequados para manipular os requisitos elétricos do produto. Nunca sobrecarregue esses dispositivos. Se cabos de alimentação forem utilizados, a carga não deve exceder a taxa de entrada do cabo de alimentação. Consulte um eletricista para obter informações adicionais se você tiver dúvidas sobre cargas de alimentação, requisitos de alimentação e taxas de entrada.

Plugues e Tomadas

Se um receptáculo (tomada de força) que você pretenda utilizar com o equipamento do computador aparente estar danificado ou corroído, não utilize a tomada até que ela seja substituída por um eletricista qualificado.

Não entorte nem modifique o plugue. Se o plugue estiver danificado, entre em contato com o fabricante para obter uma substituição.

Alguns produtos são equipados com um plugue de três pinos. Esse plugue encaixa apenas em uma tomada elétrica aterrada. Esse é um recurso de segurança. Não inutilize esse recurso de segurança tentando inseri-lo em uma tomada não aterrada. Se não for possível inserir o plugue na tomada, entre em contato com um eletricista para obter um adaptador de tomada aprovado ou para substituir a tomada com uma que permita esse recurso de segurança. Nunca sobrecarregue uma tomada. A carga geral do sistema não deve exceder 80 por cento da taxa do circuito da ramificação. Consulte um eletricista para obter informações adicionais se você tiver dúvidas sobre cargas de alimentação e taxas do circuito da ramificação.

Certifique-se de que a tomada de força utilizada esteja ligada corretamente, facilmente acessível e localizada próxima ao equipamento. Não estenda completamente os cabos de alimentação de maneira que possa forçá-los.

Conecte e desconecte o equipamento da tomada com cuidado

Baterias

Todos os computadores pessoais IBM contêm uma bateria não recarregável no formato de uma moeda para fornecer energia ao clock do sistema. Além disso, muitos produtos móveis como os PCs notebook ThinkPad utilizam um conjunto de baterias recarregável para fornecer energia ao sistema durante o modo portátil. As baterias fornecidas pela IBM para utilização com o produto tiveram sua compatibilidade testada e devem ser substituídas apenas por peças aprovadas pela IBM.

Nunca tente abrir ou consertar nenhuma bateria. Não esmague, perfure ou incinere as baterias nem cause curto-circuito nos contatos de metal. Não exponha a bateria à água ou outros líquidos. Recarregue o conjunto de bateria estritamente de acordo com as instruções incluídas na documentação do produto.

Um abuso ou manejo incorreto da bateria pode fazer com que ela superaqueça, o que pode causar a saída de gases ou chamas do pacote de bateria ou bateria em forma de moeda. Se a bateria estiver danificada ou se você notar algum vazamento ou a formação de materiais estranhos nas extremidades da bateria, pare de utilizá-la e obtenha uma substituição do fabricante da bateria.

As baterias podem degradar se forem deixadas sem utilização por longos períodos de tempo. Para algumas baterias recarregáveis (especialmente as baterias de Lítio Íon), deixar uma bateria não utilizada em um estado descarregado pode aumentar o risco de um curto-circuito na bateria, o que pode diminuir sua vida útil e também gerar um risco de segurança. Não deixe baterias recarregáveis de Lítio Íon completamente descarregadas nem guarde essas baterias em um estado descarregado.

Calor e Ventilação do Produto

Os computadores geram calor quando estão ligados e quando as baterias estão sendo carregadas. Os PCs notebook podem gerar uma quantidade significativa de calor devido a seu tamanho compacto. Sempre siga estas precauções básicas:

- Não deixe a base do computador em contato com seu colo ou qualquer parte do corpo por um longo período quando o computador estiver funcionando ou quando a bateria estiver carregando. O computador produz um pouco de calor durante a operação normal. O contato prolongado com o corpo pode causar desconforto ou até mesmo uma queimadura de pele.
- Não opere o computador nem carregue a bateria próximo a materiais inflamáveis ou em ambientes com explosivos.
- Os orifícios de ventilação, ventiladores e/ou dissipadores de calor são fornecidos com o produto para dar segurança, conforto e uma operação confiável. Esses recursos podem ficar inadvertidamente bloqueados ao colocar o produto em uma cama, sofá, tapete ou outra superfície flexível. Nunca bloqueie, cubra ou desative esses recursos.

Segurança da Unidade de CD e DVD

As unidades de CD e DVD giram os discos a altas velocidades. Se um CD ou DVD estiver rachado ou de alguma forma fisicamente danificado, é possível que o disco se quebre ou mesmo estilhaçe quando a unidade de CD estiver em utilização. Para se proteger contra possíveis ferimentos nesta situação e para reduzir o risco de danos à máquina, faça o seguinte:

- Sempre guarde os discos de CD/DVD em suas embalagens originais
- Nunca exponha os discos de CD/DVD à luz solar direta e mantenha-os longe de fontes diretas de calor
- Remova os discos de CD/DVD do computador quando não estiverem em uso
- Não dobre ou entorte os discos de CD/DVD nem os force no computador ou sua embalagem
- Verifique se há danos nos discos de CD/DVD antes de cada uso. Não utilize discos rachados ou danificados

Registrando seu Opcional

Obrigado por adquirir este produto IBM®. Reserve alguns minutos para registrar o produto e nos fornecer informações que nos ajudarão a melhor servi-lo no futuro. Seu feedback é importante para desenvolvermos produtos e serviços úteis, bem como para desenvolvermos melhores formas de nos comunicarmos com você. Registre seu opcional no Web site da IBM em:

<http://www.ibm.com/pc/register/>

A IBM enviará a você informações e atualizações sobre o produto registrado, a menos que seja indicado no questionário do site que você não deseja receber informações adicionais.

Capítulo 1. Sobre a Unidade Multi-Burner Plus

Este manual fornece informações sobre registro, instalação e uso do IBM ThinkPad Multi-Burner Plus Ultrabay Enhanced Drive e está disponível no *CD do Software e Guia do Usuário* nos seguintes idiomas:

- Português do Brasil
- Tcheco
- Inglês
- Francês
- Alemão
- Italiano
- Japonês
- Chinês Simplificado
- Eslovaco
- Espanhol
- Chinês Tradicional
- Turco

Os apêndices deste guia contêm informações sobre garantia e avisos legais.

Descrição do Produto

A Multi-Burner Plus é compatível com a especificação DVD Forum DVD-Multi Recorder e pode gravar e ler mídia de DVD-RAM, DVD-RW e DVD-R (em geral, 650 nm). Sua unidade também pode gravar na mídia de DVD+R, DVD+RW, CD-R, CD-RW e CD-RW de Alta Velocidade. A prevenção contra subexecução do buffer é utilizada para assegurar utilização confiável da mídia de DVD-R, DVD+R e CD-R. A Multi-Burner Plus pode ler vários outros formatos, incluindo Vídeo DVD, CD de Vídeo, CD de áudio, sessão múltipla, CDS de XA (Extended Architecture) e CDs de Fotografia da Kodak. O Multi-Burner Plus foi projetado para instalação no Compartimento de Unidade Ultrabay Enhanced.

Tipo de mídia	Velocidade de gravação
CD-R	Máx. 24X
CD-RW	4X
CD-RW de Alta Velocidade	10X
CD-RW de Ultra Velocidade	16X
DVD-R	Máx. 8X
DVD+R	Máx. 8X
DVD-RW	Máx. 4X
DVD+RW	Máx. 4X
DVD-RAM	Máx. 3X

Além deste guia, o pacote de opcionais inclui o seguinte:

- Unidade Multi-Burner Plus
- Enhanced Drive Adapter for Ultrabay 2000
- A caixa de transporte
- *CD do Software e Guia do Usuário*
- *Guia de Referência Rápida*

Entre em contato com o local de compra se um item estiver faltando ou danificado. Não esqueça de guardar o comprovante de compra. Ele poderá ser exigido para o recebimento do serviço de garantia. Consulte o Apêndice C, “IBM Statement of Limited Warranty Z125-4753-08 04/2004”, na página C-1 para obter informações sobre suporte técnico.

Descrição do Software

O *CD do Software e Guia do Usuário* do IBM Multi-Burner Plus contém o seguinte software com os seguintes requisitos:

- **Intervideo WinDVD Creator Plus**

Com esse software, é possível gravar arquivos de vídeo na mídia de DVD-RW, DVD+RW, DVD-R ou DVD+R que podem ser reproduzidos na maioria dos aparelhos de DVD independentes. Também é possível utilizar este software para editar e modificar seus próprios recursos de vídeo, antes da gravação.

Se você tiver um dispositivo de captura analógico ou IEEE 1394 instalado no computador, poderá utilizar este software para gravar vídeo a partir de uma câmera.

A tabela a seguir fornece informações sobre os requisitos do sistema Intervideo WinDVD Creator Plus.

Peça de computador	Mínimo	Ótimo
Processador	Intel Celeron 800 Mhz	Intel Pentium III 600 Mhz Suporte de DVD Direto requer P4 1.6 GHz ou mais para condição de tempo real
RAM	64 Mb	128 Mb
Sistema operacional	Windows 2000 ou Windows XP	Windows 2000 ou Windows XP
Som	Placa de som compatível com o Windows que suporte reprodução a 48 KHz	Placa de som compatível com o Windows que suporte reprodução a 48 KHz (PCI recomendado)
Vídeo	AGP ou placa de gráfico PCI compatível com o Windows	AGP ou placa de gráfico PCI compatível com o Windows (é recomendado suporte de sobreposição)
Unidade de disco rígido	<ul style="list-style-type: none"> • 70 MB para instalação • 620 MB para cada hora de vídeo qualidade VCD MPEG-1 • 2 GB para cada hora de vídeo qualidade DVD MPEG-2 	<ul style="list-style-type: none"> • 70 MB para instalação • 620 MB para cada hora de vídeo qualidade VCD MPEG-1 • 2 GB para cada hora de vídeo qualidade DVD MPEG-2
Outros		Gravador de CD ou DVD são necessários para a gravação de VCD e DVD. É necessário um hardware apropriado para importar o vídeo de fontes externas, como câmeras DV e filmadoras

Nota: O WinDVD Creator Plus pode importar e exportar conteúdo DivX com o DivX codec pré-instalado. DivX é uma marca da DivXNetworks, Inc.

- **IBM DLA (Drive Letter Access)**

Com esse software, é possível gravar diretamente na mídia de CD-RW, CD-R, DVD-RAM, DVD-RW, DVD+RW, DVD-R e DVD+R utilizando a letra da unidade, como se você estivesse gravando em um disquete. O DLA formata todos os tipos de disco. Com o DLA, você pode arrastar e soltar arquivos, criar novos diretórios ou salvar arquivos de qualquer aplicativo diretamente no Multi-Burner Plus.

- **Leitora de UDF**

Esse software permite a instalação de software para leitura de mídia de DVD-RAM, DVD-RW, DVD+RW e CD-RW em computadores com unidades de DVD. Ele também permite que você leia discos criados em DLA em sistemas sem o DLA instalado.

- **IBM RecordNow**

O IBM RecordNow é um software de masterização de disco que permite que você crie sua própria música ou discos de dados a partir de arquivos do seu computador ou de outro disco de mídia, como CDs ou DVDs. Os discos de música criados com o IBM RecordNow tocarão em qualquer aparelho de CD, de casa, do carro ou do computador. O IBM RecordNow também facilita a criação de discos de dados que podem ser lidos em qualquer leitora apropriada de CD ou DVD.

Nota: Alguns aparelhos de DVD não conseguem ler mídia CD-R. Consulte a documentação que acompanha sua unidade para obter informações sobre o tipo de mídia suportada.

O IBM RecordNow orienta você, passo a passo, no processo de gravação com assistentes simples e uma interface intuitiva.

Utilizando o IBM RecordNow você pode criar:

- Cópias exatas de discos existentes: O recurso Exact Copy faz uma duplicata do seu disco master, transferindo o layout de disco do disco original para a sua mídia de CD-R, CD-RW ou DVD.
- Discos de dados arquivados na sua unidade de disco rígido: O recurso Make a Data Disc armazena dados eletrônicos, como arquivos e aplicativos que residem na unidade de disco rígido do computador. Diferentes dos discos de música, os discos de dados armazenam arquivos que são legíveis somente em um computador e não podem ser reproduzidos no som de sua casa ou do carro, mesmo que o disco tenha arquivos de áudio.
- Compilações de músicas de arquivos WAV, MP3 ou WMA, ou de discos de música existentes: O recurso Make a Music Disc cria discos de música personalizados a partir de arquivos na unidade de disco rígido ou em discos de música existentes. O recurso CD music database pode marcar automaticamente seus arquivos com informações de monitoramento para ajudá-lo a organizar sua coleção.

Nota: Consulte a Ajuda On-Line do IBM RecordNow para obter informações adicionais sobre Como Fazer uma Cópia Exata, Criar um Disco de Dados ou Criar um Disco de Áudio com o IBM RecordNow.

Para iniciar o RecordNow, conclua o seguinte procedimento:

1. Clique em **Iniciar**.
2. Clique em **Programas**.
3. Clique em **IBM RecordNow**.

4. Clique em **RecordNow** para a abrir a janela do software de gravação principal.

- **IBM Simple Backup**

Esse software permite criar backups completos ou incrementais dos arquivos do sistema na mídia de DVD-RAM, DVD-RW, DVD-R, CD-R, CD-RW, DVD+R ou DVD+RW e permite restaurar o computador em caso de falha.

- **Intervideo WinDVD**

Esse software permite reproduzir vídeos em DVD no computador ou reproduzir arquivos de vídeo a partir da unidade de disco rígido.

Nota: Algumas placas de vídeo, como FIREGL e Intergraph e 3dLabs, não suportam a reprodução de vídeo em DVD.

Requisitos de Instalação

Para instalar a unidade Multi-Burner Plus, seu computador ThinkPad deve atender aos seguintes requisitos:

- Um sistema ThinkPad com um Compartimento de Unidade Ultrabay Enhanced ou ThinkPad Dock ou Dock II
- Um Enhanced Drive Adapter para Ultrabay 2000
- O sistema operacional Microsoft® Windows® XP ou Microsoft Windows 2000 Professional

Notas:

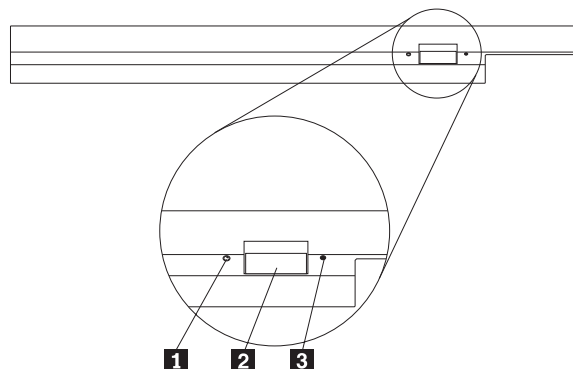
1. A IBM oferece suporte limitado para computadores com os sistemas operacionais de desktop Microsoft Windows 95, Microsoft Windows 98 ou Microsoft Windows Millennium Edition (Me).
2. O computador ThinkPad A21e não suporta a reprodução em DVD no Windows NT.

Instalando a Unidade

Seu computador ThinkPad inclui um sistema de ajuda, Access ThinkPad, que fornece instruções de instalação da unidade específicas para seu computador. Para instalar corretamente a unidade multi-burner no compartimento da unidade Ultrabay enhanced, utilize as instruções fornecidas no sistema de ajuda Access ThinkPad.

Localizando os Controles da Unidade

O diagrama a seguir mostra o local dos controles na parte frontal da unidade:



- 1** Luz de alimentação: Esta luz fica visível quando a unidade está em uso.

2 Botão de Ejeção: Pressione este botão para ejetar um DVD ou CD.

3 Orifício de ejeção manual: Utilize este liberador de emergência para ejetar um DVD ou CD quando o botão de Ejeção não funcionar. Para obter informações adicionais sobre como ejetar manualmente um DVD ou CD, consulte “Ejetando um Disco Manualmente” na página 2-5.

Capítulo 2. Utilizando a Unidade Multi-Burner Plus

Esta seção fornece informações sobre como manusear, carregar e cuidar de DVDs e CDs e como cuidar da unidade Multi-Burner Plus.

Antes de Começar

Para obter melhores resultados, releia as seguintes instruções antes de utilizar a unidade:

- Não mova o computador ThinkPad ao formatar ou gravar um disco porque isso pode causar erros de dados. Além disso, diminua a digitação durante a formatação ou gravação em um disco, pois isso também pode causar erros de dados.
- Mantenha o computador ThinkPad sobre uma superfície plana durante a gravação de um disco.
- Certifique-se de que o computador ThinkPad esteja ligado a uma tomada AC ao utilizar a unidade. O disco pode ser danificado se a bateria acabar durante a gravação em um disco.
- Desative os protetores de tela. O uso de um protetor de tela pode interromper o processo de formatação e gravação.
- Não coloque o computador ThinkPad no modo de hibernação ou suspensão durante a gravação em um disco.

Nota: Os resultados de leitura e gravação da unidade dependem da qualidade e das características da mídia de DVD ou CD utilizada.

Manuseando e Cuidando de um Disco

Manuseie e limpe os discos com cuidado, especialmente tipos de mídia graváveis, como discos de CD-R e CD-RW, para que eles permaneçam legíveis. Você pode prolongar a vida útil dos discos tomando as seguintes precauções:

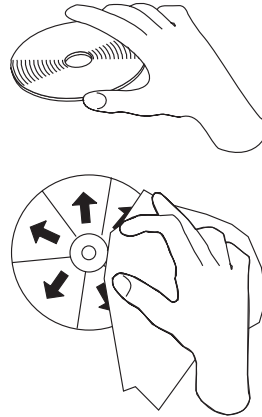
- Sempre guarde os discos em seus pacotes originais.
- Nunca exponha os discos à luz solar direta.
- Sempre mantenha os discos longe de fontes diretas de calor.
- Remova os discos do computador quando não estiverem em uso.
- Verifique se há danos nos discos ANTES de cada uso.

IMPORTANTE: Não utilize discos com defeitos.

- Não force os discos no computador ou pacote.
- Não dobre ou entorte os discos flexíveis.
- Não utilize produtos de limpeza comerciais para limpar os discos.
- Não escreva na superfície dos discos.

- Segure os discos pelas bordas ou pelo orifício central.
- Não toque na superfície dos discos.
- Para remover poeira ou marcas de dedos, limpe os discos do centro para a borda com um pano macio e sem fiapos.

Atenção: Limpar um disco fazendo movimentos circulares pode causar perda de dados.



Cuidando da Unidade Multi-Burner Plus

Para proteger a unidade durante a operação, tome as seguintes precauções:

- Remova o disco da unidade antes de movê-la.
- Não insira objetos estranhos na unidade.
- Não empilhe objetos na unidade.
- Não remova a tampa da unidade ou tente fazer reparos.
- Não opere a unidade sob quaisquer uma das seguintes condições:
 - Temperatura alta, umidade alta ou luz direta do sol
 - Vibração excessiva, choque repentino ou superfície inclinada
 - Poeira excessiva

Carregando um Disco



1. Pressione o botão de Ejeção. A bandeja desliza para fora da unidade.
2. Ponha o disco na bandeja com a etiqueta voltada para cima.
3. Feche a bandeja com cuidado, empurrando-a até travar.

Atenção: Não force ou insira objetos estranhos na bandeja para abri-la. Se a bandeja não abrir quando o botão de ejeção for pressionado, consulte “Ejetando um Disco Manualmente” na página 2-5 para obter mais informações.

Utilizando a Unidade

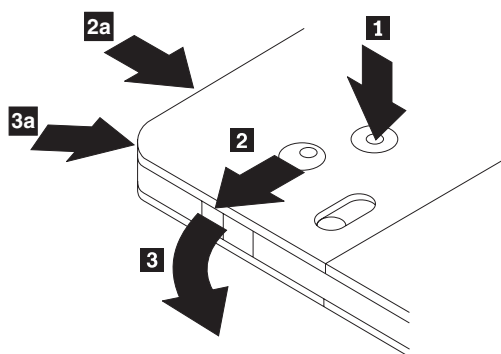
Esta seção contém informações sobre como utilizar o Multi-Burner.

Utilizando Mídia de DVD-RAM de Face Simples e Dupla Face

A mídia de DVD-RAM está disponível nas versões de face simples e dupla face.

As versões de 2,6 GB e 4,7 GB estão disponíveis em face simples. As versões de 9,4 GB estão disponíveis em dupla face. Para acessar os dados nos dois lados da mídia, você deve remover a mídia da unidade, virá-la e reinseri-la na unidade.

Removendo o Disco do Cartucho



A mídia de DVD-RAM está disponível no formato de disco exposto ou cartucho. Para utilizar a mídia de cartucho no Multi-Burner, primeiro você deve remover o disco do cartucho.

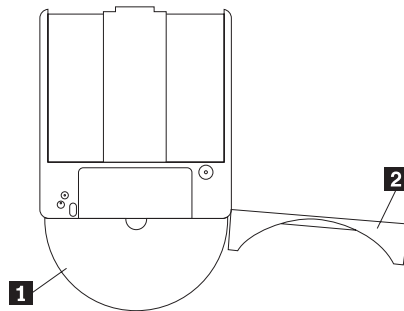
1. Utilizando a ponta de uma caneta esferográfica, empurre e force a presilha do pino da trava **1**.
2. Para remover o disco, utilize uma caneta esferográfica para empurrar a trava da tampa do cartucho **2** e puxe a tampa do cartucho para fora **3**.

Quando a tampa estiver aberta, o disco poderá ser removido.

Nota: A trava e a guia da tampa do cartucho estão localizadas na lateral de alguns cartuchos, como mostrado anteriormente nas figuras **2a** e **3a**.

Atenção: Não toque a área de gravação do disco quando manusear a mídia exposta.

Retornando o Disco ao Cartucho



1. Para retornar o disco para o cartucho, alinhe o lado da etiqueta do disco **1** com o lado da etiqueta do cartucho de DVD-RAM.
2. Insira o disco e feche a tampa do cartucho **2**. Você ouvirá um clique quando a porta for fechada.

Precauções de Manuseio

Tenha cuidado ao manusear o disco removido. Detritos, partículas de poeira, marcas de dedo, manchas ou riscos podem danificar a gravação e a reprodução da mídia. Para tirar o pó ou outros detritos, utilize um kit de limpeza de CD. Utilize um pano macio e seco para limpar o disco. Não utilize solventes para limpar a superfície do disco. Ao identificar um disco, escreva apenas no lado etiquetado ou no cartucho, utilizando um marcador de texto com ponta macia. Não exponha o disco à luz direta do sol, temperaturas altas e umidades. Não cole etiquetas em nenhum dos lados do disco.

Utilizando a Unidade com CDs e DVDs

Complete o seguinte procedimento para ler um disco de dados:

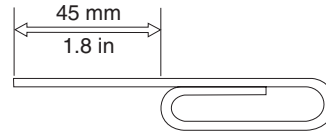
1. Ligue o computador.
2. Pressione o botão Abrir/Fechar na parte frontal da unidade.
3. Insira um disco ou o cartucho na bandeja com a etiqueta voltada para cima.
4. Feche a bandeja, pressionando o botão Abrir/Fechar ou empurrando cuidadosamente a bandeja de carga.

Atenção: Não force ou insira objetos estranhos para abrir a bandeja de carga.

5. Aguarde até que o indicador de ocupado da unidade se apague; em seguida, dê um clique duplo em **Meu Computador**.
6. Dê um clique duplo no ícone **CD-ROM** ou **DVD-RAM/DVD-R/DVD-RW**.

Ejetando um Disco Manualmente

Se você pressionar o botão de Ejeção e a bandeja não deslizar, desligue o computador e estenda um clipe grande de papel para formar uma ferramenta, conforme mostrado na ilustração. A extremidade endireitada deverá ter pelo menos 45 mm. Insira a extremidade estendida no orifício de ejeção manual na parte frontal da unidade. Empurre o clipe de papel até que a bandeja seja aberta. Cuidadosamente, puxe a bandeja para fora até que possa remover o disco.



Utilizando o Software DVD Player

Esta seção descreve como utilizar e personalizar o software DVD Player. Você pode localizar informações atuais sobre o software DVD Player no arquivo *Leia-me no CD do Software e Guia do Usuário*.

Utilizando a Função de DVD

Para utilizar a função DVD, você precisa configurar o computador da seguinte maneira depois de instalar a unidade Multi-Burner Plus no compartimento de unidade Ultrabay Enhanced:

1. Ative a definição DMA (somente para usuários Windows XP e Windows 2000).
2. Instale o WinDVD (o programa de reprodução de filmes em DVD).

Nota: Para o Windows 95, a reprodução de filmes em DVD é suportada pelo Windows 95 OSR2.0 ou versões posteriores. Você pode verificar qual versão do Windows 95 está utilizando, seguindo estas etapas:

1. Clique em **Iniciar, Configuração** e, em seguida, clique em **Painel de controle**.
2. Dê um clique duplo em **Sistema**.

Leia os números em "Sistema."

- 4.00.950B significa que sua versão é Windows 95 OSR2.0 ou OSR2.1.
- 4.00.950C significa que sua versão é Windows 95 OSR2.5.

Ativando o DLA (Driver Letter Access)

O DLA (Drive Letter Access) é fornecido para que você possa gravar dados na mídia de CD-R, CD-RW, DVD-RAM, DVD-RW e DVD-R. As mídias de DVD-RAM, DVD-RW, DVD+RW, CD-RW, DVD-R, DVD+R e CD-R podem ser gravadas várias vezes (os dados em mídia de DVD-R e CD-R podem ser anexados até que esses discos estejam cheios).

Para formatar e gravar na mídia de DVD-R, DVD+R, CD-R, DVD-RAM, DVD-RW, DVD+RW ou CD-RW:

1. Insira um disco na unidade.
2. Dê um clique duplo em **Meu Computador**. Clique o botão direito do mouse na letra da unidade do Multi-Burner.
3. Clique em **Formatar**. O tempo de formatação irá variar, dependendo do processo de formatação que você utilizar (Rápida ou Completa).

4. Após a conclusão da formatação, você pode arrastar e soltar arquivos para o ícone da unidade do Multi-Burner ou pode mover arquivos, utilizando o Windows Explorer.

Para tornar a mídia de CD-R compatível em outros computadores:

1. Dê um clique duplo em **Meu Computador**. Clique o botão direito do mouse na letra da unidade do Multi-Burner.
2. Clique em **Tornar Compatível**.

Para utilizar a mídia de DVD-RAM, DVD-RW, DVD+RW ou CD-RW no formato UDF em outros computadores, o UDF Reader foi incluído no *CD de Software e do Guia do Usuário*. Para utilizá-la, siga este procedimento:

1. Insira o *CD do Software e Guia do Usuário* na unidade de CD ou DVD do computador em que deseja utilizar os discos no formato UDF.
2. Clique em **Iniciar**.
3. Clique em **Executar**.
4. Digite `e:\UDF\idioma` em que *e* é a letra da unidade de CD ou DVD e idioma é o seu idioma.
5. Clique em **OK**.
6. Dê um clique duplo em **SETUP.EXE** e siga as instruções na tela.

Nota: O UDF reader é necessário somente em sistemas que não possuem outro programa DLA para CD-RW, DVD+RW ou DVD-RW instalado.

Ativando a Definição DMA

Esta seção explica como ativar a definição DMA com Windows 2000 e Windows XP.

Para Windows 2000

1. Clique em **Iniciar, Configuração** e clique em **Painel de controle**.
2. Dê um clique duplo em **Sistema**.
3. Clique na guia **Hardware**.
4. Clique no botão **Gerenciador de Dispositivos**.
5. Clique em **Controlador IDE ATA/ATAPI** para expandir o submenu.
6. Dê um clique duplo em **IDE Secundário**. (Dê um clique duplo em **IDE Primário** se estiver utilizando o computador ThinkPad A21e.)
7. Selecione **DMA disponível** como Modo de Transferência.
8. Clique em **OK**.
9. Clique em **Fechar** para fechar a janela Propriedades do Sistema. Será exibida uma mensagem informando que as definições do sistema foram alteradas.
10. Clique em **OK** para reiniciar o sistema.

Para Windows XP

1. Clique em **Iniciar**, mova o cursor para **Meu Computador** e dê um clique.
2. Clique em **Exibir informações do sistema** em Tarefas do Sistema.
3. Clique na guia **Hardware**.
4. Clique no botão **Gerenciador de Dispositivos**.
5. Clique em **Controlador IDE ATA/ATAPI** para expandir o submenu.
6. Dê um clique duplo em **IDE Secundário**. (Dê um clique duplo em **IDE Primário** se estiver utilizando o computador ThinkPad A21e.)

7. Clique na guia **Configurações Avançadas**.
8. Selecione **DMA se disponível** como Modo de Transferência.
9. Clique em **OK**.
10. Clique em **Fechar** para fechar a janela Propriedades do Sistema.

Utilizando o Intervideo WinDVD Creator Plus

Com o Intervideo WinDVD Creator Plus, você pode capturar, editar e gravar arquivos de vídeo e áudio. Você também pode utilizar o Intervideo WinDVD Creator Plus para criar e gravar vídeos em DVD, utilizando seus próprios arquivos de vídeo e áudio. O Intervideo WinDVD Creator Plus funciona com as mídias de DVD-R, DVD+R, DVD-RW, DVD+RW e DVD-RAM. Para obter informações mais detalhadas sobre os recursos do Intervideo WinDVD Creator Plus, consulte o Guia do Usuário do WinDVD Creator Plus no *CD do Software e Guia do Usuário*.

As áreas de função principal dentro da janela principal do WinDVD Creator Plus são "Capturar," "Editar," "Autorar," e "Fazer Filme". A partir dessas funções, você pode importar e editar seus próprios arquivos de vídeo e áudio e, em seguida, salvá-los em qualquer formato suportado. Os formatos suportados incluem MPEG-1, MPEG-2, ASF, WMV e AVI. Quando você tiver preparado seus arquivos de vídeo e áudio, passando pelas etapas "Capturar" e "Editar", você pode adicionar um menu personalizado a partir da função "Autorar". Você pode importar suas próprias imagens estáticas para utilizá-las como plano de fundo do menu ou selecionar uma das amostras de imagem. Quando seu filme estiver pronto, prossiga para "Fazer Filme" onde você pode selecionar o formato de saída e o padrão de vídeo utilizados na criação do seu filme. Grave seu filme no disco ou salve-o no disco rígido para gravar depois. Se você utilizar o WinDVD Creator Plus para criar uma imagem de DVD no seu disco rígido, você pode selecionar "Carregar Imagem para Gravação" no menu Projeto.

O WinDVD Creator Plus também oferece a capacidade de gravar um vídeo diretamente na mídia gravável do DVD, utilizando o "Gerenciador de Disco." Isso é feito sem utilizar qualquer espaço adicional no seu disco rígido. Com o Gerenciador de Disco você pode capturar um vídeo novo ou utilizar arquivos de vídeo que você já tem e, em seguida, concluir seu filme criando um menu personalizado. Seu filme pode ser criado em formatos de vídeo +VR ou -VR. Por meio do Gerenciador de Disco você pode editar seu filme a qualquer hora, adicionando ou excluindo segmentos do vídeo ou alterando seu menu personalizado.

Instalando o WinDVD e Exibindo um Filme em DVD

Para instalar o WinDVD, vá para a seção "Software" do *CD do Software e Guia do Usuário*.

Após instalar a unidade Multi-Burner e o software WinDVD, você pode visualizar um filme em DVD. Mas primeiro você precisa definir o código de região do DVD de acordo com o conteúdo do DVD.

Códigos de Região do DVD

Os códigos de região dos DVDs protegem seu conteúdo. O mundo é dividido em seis regiões e determinado conteúdo só pode ser exibido na região adequada. Por exemplo, o conteúdo da Região 1 só pode ser exibido nos EUA e Canadá. O WinDVD também é de região específica.

Verifique o código da região do conteúdo olhando no símbolo do código de região, na parte de trás da embalagem do conteúdo.

Código de região	Região
1	EUA e Canadá
2	Europa, Oriente Médio, África do Sul e Japão
3	Sudeste da Ásia, Taiwan, Coreia
4	América Latina, Austrália, Nova Zelândia
5	Antiga União Soviética, África do Norte, Índia
6	República Popular da China

Inicie o WinDVD inserindo o DVD na unidade. O código de região é automaticamente definido e você pode exibir o filme. Essa é a definição inicial.

Depois que o código de região tiver sido definido, se você inserir um DVD com um código de região diferente, a alteração será solicitada. O código de região da definição inicial pode ser alterado até quatro vezes.

Após o código ser alterado de sua definição inicial por quatro vezes, ele ficará fixo e não poderá mais ser alterado. Depois disso, você só poderá reproduzir o conteúdo do DVD nessa região.

Para exibir o status de código de região, clique no botão **WinDVD Properties** na interface com o usuário do WinDVD. A guia **General** contém essas informações.

Para alterar o código de região, proceda da seguinte maneira:

1. Ligue o computador e inicie o sistema operacional.
2. Clique em **Iniciar**.
3. Selecione **Programas**.
4. Clique em **Intervideo WinDVD**.
5. Clique no ícone **Propriedades** para abrir a janela **Propriedades**.
6. Clique na guia **Propriedades Gerais**.
7. Insira uma única região do DVD da nova região.
8. Selecione o código de região correto para seu país.
9. Clique em **OK**.

Iniciando o WinDVD

Para iniciar o WinDVD, conclua o seguinte procedimento:

1. Clique em **Iniciar**.
2. Clique em **Programas**.
3. Clique em **InterVideo WinDVD**.
4. Clique em **InterVideo WinDVD** para abrir a janela de reprodução de filmes em DVD.

Para obter informações adicionais sobre como executar a reprodução de filmes em DVD, consulte as informações de ajuda do WinDVD no *CD do Software e Guia do Usuário*. Se quiser assistir a um filme em DVD na televisão, consulte a informações on-line fornecidas com o computador.

Notas:

1. O computador foi configurado para fornecer reprodução de áudio e vídeo da mais alta qualidade obtida com os recursos de sistema disponíveis. Você pode alterar as definições padrão alterando a definição de resolução de vídeo dentro do Painel de Controle. Alguns sistemas não possuem recursos suficientes para fornecer reprodução de áudio e vídeo com qualidade total em todas as definições de resolução. Se o desempenho da reprodução for de má qualidade, ajuste a resolução para uma definição mais baixa.
2. As correntes de áudio ou vídeo são decodificadas por software. Os subsistemas de áudio e vídeo precisam estar totalmente funcionais e ativados.

Utilizando a Função de CD-R e CD-RW

A unidade Multi-Burner pode gravar em ambos os discos CD-R e CD-RW. Os discos de CD-R não podem ser apagados, mas podem ser utilizados com unidades de CD-ROM padrão e CD players.

Você pode utilizar discos de CD-R para gravar trilhas de áudio, armazenar dados, arquivar arquivos e copiar arquivos de um outro CD.

Os discos de CD-RW podem ser apagados e regravados, mas podem ser utilizados apenas com unidades de DVD-ROM e de CD-ROM compatíveis com CD-RW e MR mais novas. Você pode utilizar discos de CD-RW para fazer backup, armazenar e atualizar arquivos ou copiar arquivos de um outro CD.

Notas:

1. Os discos de CD-R são reproduzíveis em CD players de áudio. Os discos de CD-RW não são reproduzidos na maioria dos CD players de áudio.
2. O software que acompanha esta unidade **não** ativa as capacidades de gravação da unidade de CD com os sistemas operacionais DOS, Windows 3.x ou IBM OS/2®.

Para obter informações adicionais sobre como utilizar o software, consulte as informações de ajuda do IBM RecordNow e IBM DLA no *CD do Software e Guia do Usuário*.

Utilizando as Funções do DVD-R/DVD-RW e DVD+R/DVD+RW

A unidade Multi-Burner pode gravar em discos DVD-R, DVD-RW, DVD+R e DVD+RW. Os discos DVD-R e DVD+R não podem ser apagados, mas podem ser utilizados com unidades de DVD-ROM padrão e DVD players.

Você pode utilizar os discos DVD-R e DVD+R para gravar faixas de áudio, armazenar dados, arquivar e copiar arquivos de outro DVD.

Os discos DVD-RW e DVD+RW podem ser apagados e regravados, mas podem ser utilizados apenas com unidades de DVD-ROM compatíveis com DVD-RW e MR-mais novas. Você pode utilizar discos DVD-RW e DVD+RW para fazer backup, armazenar e atualizar arquivos ou copiar arquivos de outro DVD.

Para obter informações adicionais sobre como utilizar o software, consulte as informações de ajuda do IBM RecordNow e IBM DLA no *CD do Software e Guia do Usuário*.

Fazendo Backup de um CD ou DVD

Para copiar um CD ou DVD comercial, você deve possuir o copyright ou obter permissão do proprietário do copyright. Se você não possui os direitos autorais ou não obteve a permissão do proprietário dos direitos autorais, você pode estar violando a lei de direitos autorais e pode estar sujeito ao pagamento de danos ou outros reparos. Para obter informações adicionais sobre a lei de copyright, consulte um consultor legal.

Resolução de Problemas

Problemas no computador podem ser causados por erros no hardware, no software ou por erro do usuário. As informações nesta seção podem ser úteis para ajudá-lo a resolver problemas ou a reunir informações úteis que podem ser passadas a um técnico de serviço. Talvez seja necessário consultar também as publicações do computador, do sistema operacional e da placa de som.

Releia a lista a seguir para obter descrições dos problemas que podem ocorrer com você.

Não é possível criar um disco de multissessão.

Certifique-se de que haja espaço suficiente no disco para uma outra sessão. Gravar uma sessão requer espaço de entrada e de saída (aproximadamente 15 MB), além de dados que serão gravados.

Não é possível gravar com êxito em um disco CD-R, CD-RW, DVD-R, DVD-RW, DVD+R, DVD+RW ou DVD-RAM.

Execute as seguintes ações:

1. Verifique se o processo não está sendo interrompido por um protetor de tela, por um programa de antivírus, de Internet ou de e-mail ou por outro software. Desative as funções que possam estar interrompendo a operação de gravação.
2. Verifique se o disco rígido foi desfragmentado.
3. Consulte o fabricante ou o fornecedor da unidade de disco rígido se uma unidade de disco rígido mais antiga estiver conduzindo recalibração térmica durante a operação de gravação.
4. Substitua o disco se ele estiver danificado ou riscado.
5. Desative a função Notificação de Inserção Automática do Windows nas unidades de CD-ROM e CD-RW.

Não é possível ejetar um CD ou DVD.

Execute as seguintes ações, após assegurar-se de que a unidade não esteja em processo de gravação em um disco:

1. Ejeite o disco por meio do software.
2. Utilize o botão de Ejeção.
3. Desligue o computador. Aguarde 45 segundos; em seguida, ligue o computador e tente utilizar o botão de Ejeção novamente.
4. Se outros métodos não funcionarem, utilize o orifício de ejeção manual usando as instruções dadas em "Ejetando um Disco Manualmente" na página 2-5.

Não é possível ler o CD ou DVD depois de tê-lo gravado com sucesso.

Execute as seguintes ações:

1. Se você conseguir ler o CD ou DVD em outro CD ou DVD player ou conseguir ver as sessões anteriores, o diretório de informações pode estar danificado quanto ao volume, tornando-as ilegíveis. Para obter idéias sobre detecção de problemas, verifique a documentação que acompanha o software.
2. Você terá um disco CD-R, CD-RW, DVD-R, DVD-RW, DVD+R, DVD+RW ou DVD-RAM danificado. Tente um novo disco ou outra marca de CD ou DVD.
3. Se você conseguir ler a partir de um disco CD-RW, DVD-RW, DVD+RW ou DVD-RAM na unidade de gravação, mas não conseguir em outra unidade MR, certifique-se de que um programa UDF Reader esteja instalado no computador.
4. Evite gravar em uma velocidade 1X mais lenta, a menos que requerido pelo computador.

Apêndice A. Especificações Sobre o Produto

Este apêndice inclui as seguintes informações:

- Especificações físicas
- Requisitos de energia
- Requisitos ambientais
- Velocidades de leitura
- Velocidades de gravação

Especificações Físicas

As especificações físicas¹ da unidade estão relacionadas na tabela seguinte.

Especificação física	
Altura	12,7 mm (0,5 pol.)
Largura	128 mm (5 pol.)
Comprimento	129 mm (5,09 pol.)
Peso	210 g (0,42 lb)

Requisitos de Energia

A tabela a seguir relaciona as especificações de energia pelo nível de voltagem da unidade. As especificações de energia são medidas no conector de alimentação da unidade e são valores nominais.

Especificações de energia	Voltagem	Média	Máximo
Em voltagem	DC 5V	1100 mA	1800 mA

Requisitos Ambientais

Especificação	Operacional	Não operacional
Temperatura (sem condensação)	+5° C a +50° C (+41° F a +122° F)	-20° C a +60° C (-4° F a +140° F)
Umidade relativa (sem condensação)	10% a 80%	5% a 90%

1. Os dados de descrição do Produto representam os objetivos de design da IBM e são fornecidos para fins de comparação; os resultados reais podem variar, de acordo com uma diversidade de fatores. Os dados do produto não constituem uma garantia. Os dados estão sujeitos a alterações sem aviso prévio.

Velocidades de Leitura

Mídia	Velocidade de Leitura
CD-ROM	Máx. 24X
CD-DA (DAE)	Máx. 20X
CD-R	Máx. 24X
CD-RW	Máx. 24X
DVD-ROM (camada única)	Máx. 8X
DVD-ROM (camada dupla)	Máx. 6X
DVD-R (4,7 GB)	Máx. 8X
DVD+R	Máx. 8X
DVD-RW (4,7 GB)	Máx. 6X
DVD+RW	Máx. 6X
DVD-RAM (4,7/9,4 GB)	Máx. 3X

Velocidades de Gravação

Tipo de mídia	Velocidade de gravação
CD-R	Máx. 24X
CD-RW	4X
CD-RW de Alta Velocidade	10X
CD-RW de Ultra Velocidade	16X
DVD-R	Máx. 8X
DVD+R	Máx. 8X
DVD-RW	Máx. 4X
DVD+RW	Máx. 4X
DVD-RAM	Máx. 3X

Apêndice B. Service and Support

The following information describes the technical support that is available for your product, during the warranty period or throughout the life of the product. Refer to your IBM Statement of Limited Warranty for a full explanation of IBM warranty terms.

Online technical support

Online technical support is available during the life of your product through the Personal Computing Support Web site at <http://www.ibm.com/pc/support>.

During the warranty period, assistance for replacement or exchange of defective components is available. In addition, if your IBM option is installed in an IBM computer, you might be entitled to service at your location. Your technical support representative can help you determine the best alternative.

Telephone technical support

Installation and configuration support through the IBM Support Center will be withdrawn or made available for a fee, at IBM's discretion, 90 days after the option has been withdrawn from marketing. Additional support offerings, including step-by-step installation assistance, are available for a nominal fee.

To assist the technical support representative, have available as much of the following information as possible:

- Option name
- Option number
- Proof of purchase
- Computer manufacturer, model, serial number (if IBM), and manual
- Exact wording of the error message (if any)
- Description of the problem
- Hardware and software configuration information for your system

If possible, be at your computer. Your technical support representative might want to walk you through the problem during the call.

For the support telephone number and support hours by country, refer to the following table. If the number for your country or region is not listed, contact your IBM reseller or IBM marketing representative. Response time may vary depending on the number and nature of the calls received.

Phone numbers are subject to change without notice. For the latest phone number list, go to <http://www.ibm.com/pc/support> and click **Support Phone List**.

Country or Region	Telephone Number	Country or Region	Telephone Number
Africa	+44 (0) 1475 555 055	Japan	Desktop: 0120-887-870 • Overseas calls: 81-46-266-1084 ThinkPad: 0120-887-874 • Overseas calls: 81-46-266-1084 IntelliStation and xSeries: 81-46-266-1358 PC Software: 0120-558-695 • Overseas calls: 81-44-200-8666
Argentina	0800-666-0011	Luxembourg	298-977-5063
Australia	131-426	Malaysia	(60) 3-7727-7800
Austria	01-24592-5901	Mexico	001-866-434-2080
Bolivia	0800-0189	Middle East	+44 (0) 1475 555 055
Belgium	Dutch: 02-210 9820 French: 02-210 9800	Netherlands	020-514 5770
Brazil	55-11-3889-8986	New Zealand	0800-446-149
Canada	English: 1-800-565-3344 French: 1-800-565-3344 In Toronto: 416-383-3344	Nicaragua	255-6658
Chile	800-224-488	Norway	66 81 11 00
China	800-810-1818	Panama	206-6047
China (Hong Kong and S.A.R.)	Home PC: 852-2825-7799 Commercial PC: 852-8205-0333	Peru	0-800-50-866
Colombia	980-912-3021	Philippines	(63) 2-995-2225
Costa Rica	284-3911	Portugal	21-892-7147
Denmark	45 20 82 00	Russia	095-940-2000
Dominican Republic	566-4755 or 566-5161 ext. 8201 Toll Free within the Dominican Republic: 1-200-1929	Singapore	(65) 1-800-840-9911
Ecuador	1-800-426911 (option #4)	Spain	91-714-7983

Country or Region	Telephone Number	Country or Region	Telephone Number
El Salvador	250-5696	Sweden	08-477 4420
Finland	09-459 69 60	Switzerland	058-333-0900
France	02 38 55 74 50	Taiwan	886-2-8723-9799
Germany	07032-1549 201	Thailand	(66) 2-273-4000
Guatemala	335-8490	Turkey	00-800-446-32-041
Honduras	Tegucigalpa & Sand Pedro Sula: 232-4222 San Pedro Sula: 552-2234	United Kingdom	0-1475-555 055
India	1600-44-6666	United States	1-800-IBM-SERV (1-800-426-7378)
Indonesia	(62) 21-523-8535	Uruguay	000-411-005-6649
Ireland	02-7031-6101	Venezuela	0-800-100-2011
Italy	01-815-9202	Vietnam	Ho Chi Minh: (84) 8-829-5160 Hanoi: (84) 4-843-6675

Apêndice C. IBM Statement of Limited Warranty Z125-4753-08 04/2004

Part 1 - General Terms

This Statement of Limited Warranty includes Part 1 - General Terms, Part 2 - Country-unique Terms, and Part 3 - Warranty Information. The terms of Part 2 replace or modify those of Part 1. The warranties provided by IBM in this Statement of Limited Warranty apply only to Machines you purchase for your use, and not for resale. The term "Machine" means an IBM machine, its features, conversions, upgrades, elements, or accessories, or any combination of them. The term "Machine" does not include any software programs, whether pre-loaded with the Machine, installed subsequently or otherwise.
Nothing in this Statement of Limited Warranty affects any statutory rights of consumers that cannot be waived or limited by contract.

What this Warranty Covers

IBM warrants that each Machine 1) is free from defects in materials and workmanship and 2) conforms to IBM's Official Published Specifications ("Specifications") which are available on request. The warranty period for the Machine starts on the original Date of Installation and is specified in Part 3 - Warranty Information. The date on your invoice or sales receipt is the Date of Installation unless IBM or your reseller informs you otherwise. Many features, conversions, or upgrades involve the removal of parts and their return to IBM. A part that replaces a removed part will assume the warranty service status of the removed part. Unless IBM specifies otherwise, these warranties apply only in the country or region in which you purchased the Machine.
THESE WARRANTIES ARE YOUR EXCLUSIVE WARRANTIES AND REPLACE ALL OTHER WARRANTIES OR CONDITIONS, EXPRESS OR IMPLIED, INCLUDING, BUT NOT LIMITED TO, THE IMPLIED WARRANTIES OR CONDITIONS OF MERCHANTABILITY AND FITNESS FOR A PARTICULAR PURPOSE. SOME STATES OR JURISDICTIONS DO NOT ALLOW THE EXCLUSION OF EXPRESS OR IMPLIED WARRANTIES, SO THE ABOVE EXCLUSION MAY NOT APPLY TO YOU. IN THAT EVENT, SUCH WARRANTIES ARE LIMITED IN DURATION TO THE WARRANTY PERIOD. NO WARRANTIES APPLY AFTER THAT PERIOD. SOME STATES OR JURISDICTIONS DO NOT ALLOW LIMITATIONS ON HOW LONG AN IMPLIED WARRANTY LASTS, SO THE ABOVE LIMITATION MAY NOT APPLY TO YOU.

What this Warranty Does not Cover

This warranty does not cover the following:

- any software programs, whether pre-loaded or shipped with the Machine, or installed subsequently;
- failure resulting from misuse (including but not limited to use of any Machine capacity or capability, other than that authorized by IBM in writing), accident, modification, unsuitable physical or operating environment, or improper maintenance by you;
- failure caused by a product for which IBM is not responsible; and
- any non-IBM products, including those that IBM may procure and provide with or integrate into an IBM Machine at your request.

The warranty is voided by removal or alteration of identification labels on the Machine or its parts.

IBM does not warrant uninterrupted or error-free operation of a Machine.

Any technical or other support provided for a Machine under warranty, such as

assistance with "how-to" questions and those regarding Machine set-up and installation, is provided **WITHOUT WARRANTIES OF ANY KIND**.

How to Obtain Warranty Service

If the Machine does not function as warranted during the warranty period, contact IBM or your reseller to obtain warranty service. If you do not register the Machine with IBM, you may be required to present proof of purchase as evidence of your entitlement to warranty service.

What IBM Will Do to Correct Problems

When you contact IBM for service, you must follow the problem determination and resolution procedures that IBM specifies. An initial diagnosis of your problem can be made either by a technician over the telephone or electronically by access to an IBM website. The type of warranty service applicable to your Machine is specified in Part 3 - Warranty Information. You are responsible for downloading and installing designated Machine Code (microcode, basic input/output system code (called "BIOS"), utility programs, device drivers, and diagnostics delivered with an IBM Machine) and other software updates from an IBM Internet Web site or from other electronic media, and following the instructions that IBM provides. If your problem can be resolved with a Customer Replaceable Unit ("CRU") (e.g., keyboard, mouse, speaker, memory, hard disk drive), IBM will ship the CRU to you for you to install. If the Machine does not function as warranted during the warranty period and your problem cannot be resolved over the telephone or electronically, through your application of Machine Code or software updates, or with a CRU, IBM or your reseller, if approved by IBM to provide warranty service, will either, at its discretion, 1) repair it to make it function as warranted, or 2) replace it with one that is at least functionally equivalent. If IBM is unable to do either, you may return the Machine to your place of purchase and your money will be refunded. IBM or your reseller will also manage and install selected engineering changes that apply to the Machine.

Exchange of a Machine or Part

When the warranty service involves the exchange of a Machine or part, the item IBM or your reseller replaces becomes its property and the replacement becomes yours. You represent that all removed items are genuine and unaltered. The replacement may not be new, but will be in good working order and at least functionally equivalent to the item replaced. The replacement assumes the warranty service status of the replaced item.

Your Additional Responsibilities

Before IBM or your reseller exchanges a Machine or part, you agree to remove all features, parts, options, alterations, and attachments not under warranty service.

You also agree to:

1. ensure that the Machine is free of any legal obligations or restrictions that prevent its exchange;
2. obtain authorization from the owner to have IBM or your reseller service a Machine that you do not own; and
3. where applicable, before service is provided:
 - a. follow the service request procedures that IBM or your reseller provides;
 - b. backup or secure all programs, data, and funds contained in the Machine;
 - c. provide IBM or your reseller with sufficient, free, and safe access to your facilities to permit IBM to fulfill its obligations; and
 - d. inform IBM or your reseller of changes in the Machine's location.
4. (a) ensure all information about identified or identifiable individuals (Personal Data) is deleted from the Machine (to the extent technically possible), (b) allow

IBM, your reseller or an IBM supplier to process on your behalf any remaining Personal Data as IBM or your reseller considers necessary to fulfill its obligations under this Statement of Limited Warranty (which may include shipping the Machine for such processing to other IBM service locations around the world), and (c) ensure that such processing complies with any laws applicable to such Personal Data.

Limitation of Liability

IBM is responsible for loss of, or damage to, your Machine only while it is 1) in IBM's possession or 2) in transit in those cases where IBM is responsible for the transportation charges.

Neither IBM nor your reseller are responsible for any of your confidential, proprietary or personal information contained in a Machine which you return to IBM for any reason. You should remove all such information from the Machine prior to its return.

Circumstances may arise where, because of a default on IBM's part or other liability, you are entitled to recover damages from IBM. In each such instance, regardless of the basis on which you are entitled to claim damages from IBM (including fundamental breach, negligence, misrepresentation, or other contract or tort claim), except for any liability that cannot be waived or limited by applicable laws, IBM is liable for no more than

1. damages for bodily injury (including death) and damage to real property and tangible personal property; and
2. the amount of any other actual direct damages, up to the charges (if recurring, 12 months' charges apply) for the Machine that is subject of the claim. For purposes of this item, the term "Machine" includes Machine Code and Licensed Internal Code ("LIC").

This limit also applies to IBM's suppliers and your reseller. It is the maximum for which IBM, its suppliers, and your reseller are collectively responsible.

UNDER NO CIRCUMSTANCES IS IBM, ITS SUPPLIERS OR RESELLERS LIABLE FOR ANY OF THE FOLLOWING EVEN IF INFORMED OF THEIR POSSIBILITY: 1) THIRD PARTY CLAIMS AGAINST YOU FOR DAMAGES (OTHER THAN THOSE UNDER THE FIRST ITEM LISTED ABOVE); 2) LOSS OF, OR DAMAGE TO, DATA; 3) SPECIAL, INCIDENTAL, OR INDIRECT DAMAGES OR FOR ANY ECONOMIC CONSEQUENTIAL DAMAGES; OR 4) LOST PROFITS, BUSINESS REVENUE, GOODWILL OR ANTICIPATED SAVINGS. SOME STATES OR JURISDICTIONS DO NOT ALLOW THE EXCLUSION OR LIMITATION OF INCIDENTAL OR CONSEQUENTIAL DAMAGES, SO THE ABOVE LIMITATION OR EXCLUSION MAY NOT APPLY TO YOU. SOME STATES OR JURISDICTIONS DO NOT ALLOW LIMITATIONS ON HOW LONG AN IMPLIED WARRANTY LASTS, SO THE ABOVE LIMITATION MAY NOT APPLY TO YOU.

Governing Law

Both you and IBM consent to the application of the laws of the country in which you acquired the Machine to govern, interpret, and enforce all of your and IBM's rights, duties, and obligations arising from, or relating in any manner to, the subject matter of this Statement of Limited Warranty, without regard to conflict of law principles.

THESE WARRANTIES GIVE YOU SPECIFIC LEGAL RIGHTS AND YOU MAY ALSO HAVE OTHER RIGHTS WHICH VARY FROM STATE TO STATE OR JURISDICTION TO JURISDICTION.

Jurisdiction

All of our rights, duties, and obligations are subject to the courts of the country in which you acquired the Machine.

Part 2 - Country-unique Terms

AMERICAS

ARGENTINA

Jurisdiction: *The following is added after the first sentence:*

Any litigation arising from this Statement of Limited Warranty will be settled exclusively by the Ordinary Commercial Court of the city of Buenos Aires.

BOLIVIA

Jurisdiction: *The following is added after the first sentence:*

Any litigation arising from this Statement of Limited Warranty will be settled exclusively by the courts of the city of La Paz.

BRAZIL

Jurisdiction: *The following is added after the first sentence:*

Any litigation arising from this Agreement will be settled exclusively by the court of Rio de Janeiro, RJ.

CHILE

Jurisdiction: *The following is added after the first sentence:*

Any litigation arising from this Statement of Limited Warranty will be settled exclusively by the Civil Courts of Justice of Santiago.

COLOMBIA

Jurisdiction: *The following is added after the first sentence:*

Any litigation arising from this Statement of Limited Warranty will be settled exclusively by the Judges of the Republic of Colombia.

EQUADOR

Jurisdiction: *The following is added after the first sentence:*

Any litigation arising from this Statement of Limited Warranty will be settled exclusively by the Judges of Quito.

MEXICO

Jurisdiction: *The following is added after the first sentence:*

Any litigation arising from this Statement of Limited Warranty will be settled exclusively by the Federal Courts of Mexico City, Federal District.

PARAGUAY

Jurisdiction: *The following is added after the first sentence:*

Any litigation arising from this Statement of Limited Warranty will be settled exclusively by the courts of the city of Asuncion.

PERU

Jurisdiction: *The following is added after the first sentence:*

Any litigation arising from this Statement of Limited Warranty will be settled exclusively by the Judges and Tribunals of the Judicial District of Lima, Cercado.

Limitation of Liability: *The following is added at the end of this section:* In accordance with Article 1328 of the Peruvian Civil Code the limitations and exclusions specified in this section will not apply to damages caused by IBM's willful misconduct ("dolo") or gross negligence ("culpa inexcusable").

URUGUAY

Jurisdiction: *The following is added after the first sentence:*

Any litigation arising from this Statement of Limited Warranty will be settled exclusively by the City of Montevideo Court's Jurisdiction.

VENEZUELA

Jurisdiction: *The following is added after the first sentence:*

Any litigation arising from this Statement of Limited Warranty will be settled exclusively by the Courts of the Metropolitan Area Of the City of Caracas.

NORTH AMERICA

How to Obtain Warranty Service: *The following is added to this Section:*

To obtain warranty service from IBM in Canada or the United States, call 1-800-IBM-SERV (426-7378).

CANADA

Limitation of Liability: *The following replaces item 1 of this section:*

1. damages for bodily injury (including death) or physical harm to real property and tangible personal property caused by IBM's negligence; and

Governing Law: *The following replaces "laws of the country in which you acquired the Machine" in the first sentence:*

laws in the Province of Ontario.

UNITED STATES

Governing Law: *The following replaces "laws of the country in which you acquired the Machine" in the first sentence:*

laws of the State of New York.

ASIA PACIFIC

AUSTRALIA

What this Warranty Covers: *The following paragraph is added to this Section:*

The warranties specified in this Section are in addition to any rights you may have under the Trade Practices Act 1974 or other similar legislation and are only limited to the extent permitted by the applicable legislation.

Limitation of Liability: *The following is added to this Section:*

Where IBM is in breach of a condition or warranty implied by the Trade Practices Act 1974 or other similar legislation, IBM's liability is limited to the repair or replacement of the goods or the supply of equivalent goods. Where that condition or warranty relates to right to sell, quiet possession or clear title, or the goods are of a kind ordinarily acquired for personal, domestic or household use or consumption, then none of the limitations in this paragraph apply.

Governing Law: *The following replaces "laws of the country in which you acquired the Machine" in the first sentence:*

laws of the State or Territory.

CAMBODIA AND LAOS

Governing Law: *The following replaces "laws of the country in which you acquired the Machine" in the first sentence:*

laws of the State of New York, United States of America.

CAMBODIA, INDONESIA, AND LAOS

Arbitration: *The following is added under this heading:*

Disputes arising out of or in connection with this Statement of Limited Warranty

shall be finally settled by arbitration which shall be held in Singapore in accordance with the Arbitration Rules of Singapore International Arbitration Center ("SIAC Rules") then in effect. The arbitration award shall be final and binding for the parties without appeal and shall be in writing and set forth the findings of fact and the conclusions of law. The number of arbitrators shall be three, with each side to the dispute being entitled to appoint one arbitrator. The two arbitrators appointed by the parties shall appoint a third arbitrator who shall act as chairman of the proceedings. Vacancies in the post of chairman shall be filled by the president of the SIAC. Other vacancies shall be filled by the respective nominating party. Proceedings shall continue from the stage they were at when the vacancy occurred. If one of the parties refuses or otherwise fails to appoint an arbitrator within 30 days of the date the other party appoints its, the first appointed arbitrator shall be the sole arbitrator, provided that the arbitrator was validly and properly appointed. All proceedings shall be conducted, including all documents presented in such proceedings, in the English language. The English language version of this Statement of Limited Warranty prevails over any other language version.

HONG KONG S.A.R. OF CHINA AND MACAU S.A.R. OF CHINA

Governing Law: *The following replaces "laws of the country in which you acquired the Machine" in the first sentence:*
laws of Hong Kong Special Administrative Region of China.

INDIA

Limitation of Liability: *The following replaces items 1 and 2 of this Section:*

1. liability for bodily injury (including death) or damage to real property and tangible personal property will be limited to that caused by IBM's negligence; and
2. as to any other actual damage arising in any situation involving nonperformance by IBM pursuant to, or in any way related to the subject of this Statement of Limited Warranty, the charge paid by you for the individual Machine that is the subject of the claim. For purposes of this item, the term "Machine" includes Machine Code and Licensed Internal Code ("LIC").

Arbitration: *The following is added under this heading*

Disputes arising out of or in connection with this Statement of Limited Warranty shall be finally settled by arbitration which shall be held in Bangalore, India in accordance with the laws of India then in effect. The arbitration award shall be final and binding for the parties without appeal and shall be in writing and set forth the findings of fact and the conclusions of law. The number of arbitrators shall be three, with each side to the dispute being entitled to appoint one arbitrator. The two arbitrators appointed by the parties shall appoint a third arbitrator who shall act as chairman of the proceedings. Vacancies in the post of chairman shall be filled by the president of the Bar Council of India. Other vacancies shall be filled by the respective nominating party. Proceedings shall continue from the stage they were at when the vacancy occurred. If one of the parties refuses or otherwise fails to appoint an arbitrator within 30 days of the date the other party appoints its, the first appointed arbitrator shall be the sole arbitrator, provided that the arbitrator was validly and properly appointed. All proceedings shall be conducted, including all documents presented in such proceedings, in the English language. The English language version of this Statement of Limited Warranty prevails over any other language version.

JAPAN

Governing Law: *The following sentence is added to this Section:*

Any doubts concerning this Statement of Limited Warranty will be initially resolved between us in good faith and in accordance with the principle of mutual trust.

MALAYSIA

Limitation of Liability: The word "*SPECIAL*" in item 3 of the fifth paragraph is deleted.

NEW ZEALAND

What this Warranty Covers: *The following paragraph is added to this Section:*

The warranties specified in this section are in addition to any rights you may have under the Consumer Guarantees Act 1993 or other legislation which cannot be excluded or limited. The Consumer Guarantees Act 1993 will not apply in respect of any goods which IBM provides, if you require the goods for the purposes of a business as defined in that Act.

Limitation of Liability: *The following is added to this Section:*

Where Machines are not acquired for the purposes of a business as defined in the Consumer Guarantees Act 1993, the limitations in this Section are subject to the limitations in that Act.

PEOPLE'S REPUBLIC OF CHINA (PRC)

Governing Law: *The following replaces "laws of the country in which you acquired the Machine" in the first sentence:*

laws of the State of New York, United States of America (except when local law requires otherwise).

PHILIPPINES

Limitation of Liability: *Item 3 in the fifth paragraph is replaced by the following:*

SPECIAL (INCLUDING NOMINAL AND EXEMPLARY DAMAGES), MORAL, INCIDENTAL, OR INDIRECT DAMAGES FOR ANY ECONOMIC CONSEQUENTIAL DAMAGES; OR

Arbitration: The following is added: under this heading

Disputes arising out of or in connection with this Statement of Limited Warranty shall be finally settled by arbitration which shall be held in Metro Manila, Philippines in accordance with the laws of the Philippines then in effect. The arbitration award shall be final and binding for the parties without appeal and shall be in writing and set forth the findings of fact and the conclusions of law. The number of arbitrators shall be three, with each side to the dispute being entitled to appoint one arbitrator. The two arbitrators appointed by the parties shall appoint a third arbitrator who shall act as chairman of the proceedings. Vacancies in the post of chairman shall be filled by the president of the Philippine Dispute Resolution Center, Inc.. Other vacancies shall be filled by the respective nominating party. Proceedings shall continue from the stage they were at when the vacancy occurred. If one of the parties refuses or otherwise fails to appoint an arbitrator within 30 days of the date the other party appoints its, the first appointed arbitrator shall be the sole arbitrator, provided that the arbitrator was validly and properly appointed. All proceedings shall be conducted, including all documents presented in such proceedings, in the English language. The English language version of this Statement of Limited Warranty prevails over any other language version.

SINGAPORE

Limitation of Liability: *The words "*SPECIAL*" and "*ECONOMIC*" in item 3 in the fifth paragraph are deleted.*

EUROPE, MIDDLE EAST, AFRICA (EMEA)

THE FOLLOWING TERMS APPLY TO ALL EMEA COUNTRIES:

The terms of this Statement of Limited Warranty apply to Machines purchased from IBM or an IBM reseller.

How to Obtain Warranty Service:

*Add the following paragraph in **Western Europe** (Andorra, Austria, Belgium, Cyprus, Czech Republic, Denmark, Estonia, Finland, France, Germany, Greece, Hungary, Iceland, Ireland, Italy, Latvia, Liechtenstein, Lithuania, Luxembourg, Malta, Monaco, Netherlands, Norway, Poland, Portugal, San Marino, Slovakia, Slovenia, Spain, Sweden, Switzerland, United Kingdom, Vatican State, and any country subsequently added to the European Union, as from the date of accession):* The warranty for Machines acquired in Western Europe shall be valid and applicable in all Western Europe countries provided the Machines have been announced and made available in such countries. If you purchase a Machine in one of the Western European countries, as defined above, you may obtain warranty service for that Machine in any of those countries from either (1) an IBM reseller approved to perform warranty service or (2) from IBM, provided the Machine has been announced and made available by IBM in the country in which you wish to obtain service. If you purchased a Personal Computer Machine in Albania, Armenia, Belarus, Bosnia and Herzegovina, Bulgaria, Croatia, Czech Republic, Georgia, Hungary, Kazakhstan, Kyrgyzstan, Federal Republic of Yugoslavia, Former Yugoslav Republic of Macedonia (FYROM), Moldova, Poland, Romania, Russia, Slovak Republic, Slovenia, or Ukraine, you may obtain warranty service for that Machine in any of those countries from either (1) an IBM reseller approved to perform warranty service or (2) from IBM. If you purchase a Machine in a Middle Eastern or African country, you may obtain warranty service for that Machine from the IBM entity within the country of purchase, if that IBM entity provides warranty service in that country, or from an IBM reseller, approved by IBM to perform warranty service on that Machine in that country. Warranty service in Africa is available within 50 kilometers of an IBM approved service provider. You are responsible for transportation costs for Machines located outside 50 kilometers of an IBM approved service provider.

Governing Law:

The phrase "the laws of the country in which you acquired the Machine" is replaced by:

1) "the laws of Austria" in **Albania, Armenia, Azerbaijan, Belarus, Bosnia-Herzegovina, Bulgaria, Croatia, Georgia, Hungary, Kazakhstan, Kyrgyzstan, FYR Macedonia, Moldova, Poland, Romania, Russia, Slovakia, Slovenia, Tajikistan, Turkmenistan, Ukraine, Uzbekistan, and FR Yugoslavia;** 2) "the laws of France" in **Algeria, Benin, Burkina Faso, Cameroon, Cape Verde, Central African Republic, Chad, Comoros, Congo Republic, Djibouti, Democratic Republic of Congo, Equatorial Guinea, French Guiana, French Polynesia, Gabon, Gambia, Guinea, Guinea-Bissau, Ivory Coast, Lebanon, Madagascar, Mali, Mauritania, Mauritius, Mayotte, Morocco, New Caledonia, Niger, Reunion, Senegal, Seychelles, Togo, Tunisia, Vanuatu, and Wallis & Futuna;** 3) "the laws of Finland" in **Estonia, Latvia, and Lithuania;** 4) "the laws of England" in **Angola, Bahrain, Botswana, Burundi, Egypt, Eritrea, Ethiopia, Ghana, Jordan, Kenya, Kuwait, Liberia, Malawi, Malta, Mozambique, Nigeria, Oman, Pakistan, Qatar, Rwanda, Sao Tome, Saudi Arabia, Sierra Leone, Somalia, Tanzania, Uganda, United Arab Emirates, the United Kingdom, West Bank/Gaza, Yemen, Zambia, and Zimbabwe;** and 5) "the laws of South Africa" in **South Africa, Namibia, Lesotho and Swaziland.**

Jurisdiction: *The following exceptions are added to this section:*

1) **In Austria** the choice of jurisdiction for all disputes arising out of this Statement of Limited Warranty and relating thereto, including its existence, will be the

competent court of law in Vienna, Austria (Inner-City); 2) in **Angola, Bahrain, Botswana, Burundi, Egypt, Eritrea, Ethiopia, Ghana, Jordan, Kenya, Kuwait, Liberia, Malawi, Malta, Mozambique, Nigeria, Oman, Pakistan, Qatar, Rwanda, Sao Tome, Saudi Arabia, Sierra Leone, Somalia, Tanzania, Uganda, United Arab Emirates, West Bank/Gaza, Yemen, Zambia, and Zimbabwe** all disputes arising out of this Statement of Limited Warranty or related to its execution, including summary proceedings, will be submitted to the exclusive jurisdiction of the English courts; 3) in **Belgium and Luxembourg**, all disputes arising out of this Statement of Limited Warranty or related to its interpretation or its execution, the law, and the courts of the capital city, of the country of your registered office and/or commercial site location only are competent; 4) in **France, Algeria, Benin, Burkina Faso, Cameroon, Cape Verde, Central African Republic, Chad, Comoros, Congo Republic, Djibouti, Democratic Republic of Congo, Equatorial Guinea, French Guiana, French Polynesia, Gabon, Gambia, Guinea, Guinea-Bissau, Ivory Coast, Lebanon, Madagascar, Mali, Mauritania, Mauritius, Mayotte, Morocco, New Caledonia, Niger, Reunion, Senegal, Seychelles, Togo, Tunisia, Vanuatu, and Wallis & Futuna** all disputes arising out of this Statement of Limited Warranty or related to its violation or execution, including summary proceedings, will be settled exclusively by the Commercial Court of Paris; 5) in **Russia**, all disputes arising out of or in relation to the interpretation, the violation, the termination, the nullity of the execution of this Statement of Limited Warranty shall be settled by Arbitration Court of Moscow; 6) in **South Africa, Namibia, Lesotho and Swaziland**, both of us agree to submit all disputes relating to this Statement of Limited Warranty to the jurisdiction of the High Court in Johannesburg; 7) in **Turkey** all disputes arising out of or in connection with this Statement of Limited Warranty shall be resolved by the Istanbul Central (Sultanahmet) Courts and Execution Directorates of Istanbul, the Republic of Turkey; 8) in each of the following specified countries, any legal claim arising out of this Statement of Limited Warranty will be brought before, and settled exclusively by, the competent court of a) Athens for **Greece**, b) Tel Aviv-Jaffa for **Israel**, c) Milan for **Italy**, d) Lisbon for **Portugal**, and e) Madrid for **Spain**; and 9) in **the United Kingdom**, both of us agree to submit all disputes relating to this Statement of Limited Warranty to the jurisdiction of the English courts.

Arbitration: *The following is added under this heading:*

In Albania, Armenia, Azerbaijan, Belarus, Bosnia-Herzegovina, Bulgaria, Croatia, Georgia, Hungary, Kazakhstan, Kyrgyzstan, FYR Macedonia, Moldova, Poland, Romania, Russia, Slovakia, Slovenia, Tajikistan, Turkmenistan, Ukraine, Uzbekistan, and FR Yugoslavia all disputes arising out of this Statement of Limited Warranty or related to its violation, termination or nullity will be finally settled under the Rules of Arbitration and Conciliation of the International Arbitral Center of the Federal Economic Chamber in Vienna (Vienna Rules) by three arbitrators appointed in accordance with these rules. The arbitration will be held in Vienna, Austria, and the official language of the proceedings will be English. The decision of the arbitrators will be final and binding upon both parties. Therefore, pursuant to paragraph 598 (2) of the Austrian Code of Civil Procedure, the parties expressly waive the application of paragraph 595 (1) figure 7 of the Code. IBM may, however, institute proceedings in a competent court in the country of installation. **In Estonia, Latvia and Lithuania** all disputes arising in connection with this Statement of Limited Warranty will be finally settled in arbitration that will be held in Helsinki, Finland in accordance with the arbitration laws of Finland then in effect. Each party will appoint one arbitrator. The arbitrators will then jointly appoint the chairman. If arbitrators cannot agree on the chairman, then the Central Chamber of Commerce in Helsinki will appoint the chairman.

EUROPEAN UNION (EU)

THE FOLLOWING TERMS APPLY TO ALL EU COUNTRIES:

The warranty for Machines acquired in EU countries is valid and applicable in all EU countries provided the Machines have been announced and made available in such countries.

How to Obtain Warranty Service: *The following is added to this section:*

To obtain warranty service from IBM in EU countries, see the telephone listing in Part 3 - Warranty Information.

You may contact IBM at the following address:

IBM Warranty & Service Quality Dept.

PO Box 30

Spango Valley

Greenock

Scotland PA16 0AH

CONSUMERS

Consumers have legal rights under applicable national legislation governing the sale of consumer goods. Such rights are not affected by the warranties provided in this Statement of Limited Warranty.

AUSTRIA, DENMARK, FINLAND, GREECE, ITALY, NETHERLANDS, NORWAY, PORTUGAL, SPAIN, SWEDEN AND SWITZERLAND

Limitation of Liability: *The following replaces the terms of this section in its entirety:*

Except as otherwise provided by mandatory law:

1. IBM's liability for any damages and losses that may arise as a consequence of the fulfillment of its obligations under or in connection with this Statement of Limited Warranty or due to any other cause related to this Statement of Limited Warranty is limited to the compensation of only those damages and losses proved and actually arising as an immediate and direct consequence of the non-fulfillment of such obligations (if IBM is at fault) or of such cause, for a maximum amount equal to the charges you paid for the Machine. For purposes of this item, the term "Machine" includes Machine Code and Licensed Internal Code ("LIC").

The above limitation shall not apply to damages for bodily injuries (including death) and damages to real property and tangible personal property for which IBM is legally liable.

2. **UNDER NO CIRCUMSTANCES IS IBM, ITS SUPPLIERS OR RESELLERS LIABLE FOR ANY OF THE FOLLOWING, EVEN IF INFORMED OF THEIR POSSIBILITY: 1) LOSS OF, OR DAMAGE TO, DATA; 2) INCIDENTAL OR INDIRECT DAMAGES, OR FOR ANY ECONOMIC CONSEQUENTIAL DAMAGES; 3) LOST PROFITS, EVEN IF THEY ARISE AS AN IMMEDIATE CONSEQUENCE OF THE EVENT THAT GENERATED THE DAMAGES; OR 4) LOSS OF BUSINESS, REVENUE, GOODWILL, OR ANTICIPATED SAVINGS.**

FRANCE AND BELGIUM

Limitation of Liability: *The following replaces the terms of this section in its entirety:*

Except as otherwise provided by mandatory law:

1. IBM's liability for any damages and losses that may arise as a consequence of the fulfillment of its obligations under or in connection with this Statement of Limited Warranty is limited to the compensation of only those damages and losses proved and actually arising as an immediate and direct consequence of the non-fulfillment of such obligations (if IBM is at fault), for a maximum amount equal to the charges you paid for the Machine that has caused the damages. For purposes of this item, the term "Machine" includes Machine Code

and Licensed Internal Code ("LIC").

The above limitation shall not apply to damages for bodily injuries (including death) and damages to real property and tangible personal property for which IBM is legally liable.

2. **UNDER NO CIRCUMSTANCES IS IBM, ITS SUPPLIERS OR RESELLERS LIABLE FOR ANY OF THE FOLLOWING, EVEN IF INFORMED OF THEIR POSSIBILITY: 1) LOSS OF, OR DAMAGE TO, DATA; 2) INCIDENTAL OR INDIRECT DAMAGES, OR FOR ANY ECONOMIC CONSEQUENTIAL DAMAGES; 3) LOST PROFITS, EVEN IF THEY ARISE AS AN IMMEDIATE CONSEQUENCE OF THE EVENT THAT GENERATED THE DAMAGES; OR 4) LOSS OF BUSINESS, REVENUE, GOODWILL, OR ANTICIPATED SAVINGS.**

THE FOLLOWING TERMS APPLY TO THE COUNTRY SPECIFIED:

AUSTRIA

The provisions of this Statement of Limited Warranty replace any applicable statutory warranties.

What this Warranty Covers: *The following replaces the first sentence of the first paragraph of this section:*

The warranty for an IBM Machine covers the functionality of the Machine for its normal use and the Machine's conformity to its Specifications.

The following paragraphs are added to this section:

The limitation period for consumers in action for breach of warranty is the statutory period as a minimum. In case IBM or your reseller is unable to repair an IBM Machine, you can alternatively ask for a partial refund as far as justified by the reduced value of the unrepaired Machine or ask for a cancellation of the respective agreement for such Machine and get your money refunded.

The second paragraph does not apply.

What IBM Will Do to Correct Problems: *The following is added to this section:*

During the warranty period, IBM will reimburse you for the transportation charges for the delivery of the failing Machine to IBM.

Limitation of Liability: *The following paragraph is added to this section:*

The limitations and exclusions specified in the Statement of Limited Warranty will not apply to damages caused by IBM with fraud or gross negligence and for express warranty.

The following sentence is added to the end of item 2:

IBM's liability under this item is limited to the violation of essential contractual terms in cases of ordinary negligence.

EGYPT

Limitation of Liability: *The following replaces item 2 in this section:*

as to any other actual direct damages, IBM's liability will be limited to the total amount you paid for the Machine that is the subject of the claim. For purposes of this item, the term "Machine" includes Machine Code and Licensed Internal Code ("LIC").

Applicability of suppliers and resellers (unchanged).

FRANCE

Limitation of Liability: *The following replaces the second sentence of the first paragraph of this section:*

In such instances, regardless of the basis on which you are entitled to claim damages from IBM, IBM is liable for no more than: (items 1 and 2 unchanged).

GERMANY

What this Warranty Covers: *The following replaces the first sentence of the first paragraph of this section:*

The warranty for an IBM Machine covers the functionality of the Machine for its normal use and the Machine's conformity to its Specifications.

The following paragraphs are added to this section:

The minimum warranty period for Machines is twelve months. In case IBM or your reseller is unable to repair an IBM Machine, you can alternatively ask for a partial refund as far as justified by the reduced value of the unrepaired Machine or ask for a cancellation of the respective agreement for such Machine and get your money refunded.

The second paragraph does not apply.

What IBM Will Do to Correct Problems: *The following is added to this section:*

During the warranty period, transportation for delivery of the failing Machine to IBM will be at IBM's expense.

Limitation of Liability: *The following paragraph is added to this section:*

The limitations and exclusions specified in the Statement of Limited Warranty will not apply to damages caused by IBM with fraud or gross negligence and for express warranty.

The following sentence is added to the end of item 2:

IBM's liability under this item is limited to the violation of essential contractual terms in cases of ordinary negligence.

HUNGARY

Limitation of Liability: *The following is added at the end of this section:*

The limitation and exclusion specified herein shall not apply to liability for a breach of contract damaging life, physical well-being, or health that has been caused intentionally, by gross negligence, or by a criminal act. The parties accept the limitations of liability as valid provisions and state that the Section 314.(2) of the Hungarian Civil Code applies as the acquisition price as well as other advantages arising out of the present Statement of Limited Warranty balance this limitation of liability.

IRELAND

What this Warranty Covers: *The following is added to this section:*

Except as expressly provided in these terms and conditions, all statutory conditions, including all warranties implied, but without prejudice to the generality of the foregoing all warranties implied by the Sale of Goods Act 1893 or the Sale of Goods and Supply of Services Act 1980 are hereby excluded.

Limitation of Liability: *The following replaces the terms of section in its entirety:*

For the purposes of this section, a "Default" means any act, statement, omission, or negligence on the part of IBM in connection with, or in relation to, the subject matter of this Statement of Limited Warranty in respect of which IBM is legally liable to you, whether in contract or tort. A number of Defaults which together result in, or contribute to, substantially the same loss or damage will be treated as one Default occurring on the date of occurrence of the last such Default.

Circumstances may arise where, because of a Default, you are entitled to recover damages from IBM. This section sets out the extent of IBM's liability and your sole remedy.

1. IBM will accept unlimited liability for death or personal injury caused by the negligence of IBM
2. Subject always to the **Items for Which IBM is Not Liable** below, IBM will accept unlimited liability for physical damage to your tangible property resulting from the negligence of IBM.

3. Except as provided in items 1 and 2 above, IBM's entire liability for actual damages for any one Default will not in any event exceed the greater of 1) EUR 125,000, or 2) 125% of the amount you paid for the Machine directly relating to the Default.

Items for Which IBM is Not Liable

Save with respect to any liability referred to in item 1 above, under no circumstances is IBM, its suppliers or resellers liable for any of the following, even if IBM or they were informed of the possibility of such losses:

1. loss of, or damage to, data;
2. special, indirect, or consequential loss; or
3. loss of profits, business, revenue, goodwill, or anticipated savings.

SLOVAKIA

Limitation of Liability: *The following is added to the end of the last paragraph:*

The limitations apply to the extent they are not prohibited under §§ 373-386 of the Slovak Commercial Code.

SOUTH AFRICA, NAMIBIA, BOTSWANA, LESOTHO AND SWAZILAND

Limitation of Liability: *The following is added to this section:*

IBM's entire liability to you for actual damages arising in all situations involving nonperformance by IBM in respect of the subject matter of this Statement of Warranty will be limited to the charge paid by you for the individual Machine that is the subject of your claim from IBM.

UNITED KINGDOM

Limitation of Liability: *The following replaces the terms of this section in its entirety:*

For the purposes of this section, a "Default" means any act, statement, omission, or negligence on the part of IBM in connection with, or in relation to, the subject matter of this Statement of Limited Warranty in respect of which IBM is legally liable to you, whether in contract or tort. A number of Defaults which together result in, or contribute to, substantially the same loss or damage will be treated as one Default. Circumstances may arise where, because of a Default, you are entitled to recover damages from IBM. This section sets out the extent of IBM's liability and your sole remedy.

1. IBM will accept unlimited liability for:
 - a. death or personal injury caused by the negligence of IBM; and
 - b. any breach of its obligations implied by Section 12 of the Sale of Goods Act 1979 or Section 2 of the Supply of Goods and Services Act 1982, or any statutory modification or re-enactment of either such Section.
2. IBM will accept unlimited liability, subject always to the **Items for Which IBM is Not Liable** below, for physical damage to your tangible property resulting from the negligence of IBM.
3. IBM's entire liability for actual damages for any one Default will not in any event, except as provided in items 1 and 2 above, exceed the greater of 1) Pounds Sterling 75,000, or 2) 125% of the total purchase price payable or the charges for the Machine directly relating to the Default.

These limits also apply to IBM's suppliers and resellers. They state the maximum for which IBM and such suppliers and resellers are collectively responsible.

Items for Which IBM is Not Liable

Save with respect to any liability referred to in item 1 above, under no circumstances is IBM or any of its suppliers or resellers liable for any of the following, even if IBM or they were informed of the possibility of such losses:

1. loss of, or damage to, data;

2. special, indirect, or consequential loss; or
3. loss of profits, business, revenue, goodwill, or anticipated savings.

Part 3 - Warranty Information

This Part 3 provides information regarding the warranty applicable to your Machine, including the warranty period and type of warranty service IBM provides.

Warranty Period

The warranty period may vary by country or region and is specified in the table below. NOTE: "Region" means either Hong Kong or Macau Special Administrative Region of China.

ThinkPad Multi-Burner Plus Ultrabay Enhanced Drive

Country or Region of Purchase	Warranty Period	Type of Warranty Service
Worldwide	3 years	7

A warranty period of 3 years on parts and 3 years on labor means that IBM provides warranty service without charge for parts and labor during the 3 year warranty period.

Types of Warranty Service

If required, IBM provides repair or exchange service depending on the type of warranty service specified for your Machine in the above table and as described below. Warranty service may be provided by your reseller if approved by IBM to perform warranty service. Scheduling of service will depend upon the time of your call and is subject to parts availability. Service levels are response time objectives and are not guaranteed. The specified level of warranty service may not be available in all worldwide locations, additional charges may apply outside IBM's normal service area, contact your local IBM representative or your reseller for country and location specific information.

1. Customer Replaceable Unit ("CRU") Service

IBM provides replacement CRUs to you for you to install. CRU information and replacement instructions are shipped with your Machine and are available from IBM at any time on your request. Installation of Tier 1 CRUs is your responsibility. If IBM installs a Tier 1 CRU at your request, you will be charged for the installation. You may install a Tier 2 CRU yourself or request IBM to install it, at no additional charge, under the type of warranty service designated for your Machine. IBM specifies in the materials shipped with a replacement CRU whether a defective CRU must be returned to IBM. When return is required, 1) return instructions and a container are shipped with the replacement CRU, and 2) you may be charged for the replacement CRU if IBM does not receive the defective CRU within 30 days of your receipt of the replacement.

2. On-site Service

IBM or your reseller will either repair or exchange the failing Machine at your location and verify its operation. You must provide suitable working area to allow disassembly and reassembly of the IBM Machine. The area must be clean,

well lit and suitable for the purpose. For some Machines, certain repairs may require sending the Machine to an IBM service center.

3. Courier or Depot Service *

You will disconnect the failing Machine for collection arranged by IBM. IBM will provide you with a shipping container for you to return your Machine to a designated service center. A courier will pick up your Machine and deliver it to the designated service center. Following its repair or exchange, IBM will arrange the return delivery of the Machine to your location. You are responsible for its installation and verification.

4. Customer Carry-In or Mail-In Service

You will deliver or mail as IBM specifies (prepaid unless IBM specifies otherwise) the failing Machine suitably packaged to a location IBM designates. After IBM has repaired or exchanged the Machine, IBM will make it available for your collection or, for Mail-in Service, IBM will return it to you at IBM's expense, unless IBM specifies otherwise. You are responsible for the subsequent installation and verification of the Machine.

5. CRU and On-site Service

This type of Warranty Service is a combination of Type 1 and Type 2 (see above).

6. CRU and Courier or Depot Service

This type of Warranty Service is a combination of Type 1 and Type 3 (see above).

7. CRU and Customer Carry-In or Mail-In Service

This type of Warranty Service is a combination of Type 1 and Type 4 (see above).

When a 5, 6 or 7 type of warranty service is listed, IBM will determine which type of warranty service is appropriate for the repair.

* This type of service is called ThinkPad EasyServ or EasyServ in some countries. The IBM Machine Warranty worldwide web site at http://www.ibm.com/servers/support/machine_warranties/ provides a worldwide overview of IBM's Limited Warranty for Machines, a Glossary of IBM definitions, Frequently Asked Questions (FAQs) and Support by Product (Machine) with links to Product Support pages. **The IBM Statement of Limited Warranty is also available on this site in 29 languages.**

To obtain warranty service contact IBM or your IBM reseller. In Canada or the United States, call 1-800-IBM-SERV (426-7378). In Canada or the United States, call 1-800-IBM-SERV (426-7378). For other countries, see the telephone numbers below.

Phone numbers are subject to change without notice. For the latest phone number list, go to <http://www.ibm.com/pc/support> and click **Support Phone List**.

Country or Region	Telephone Number	Country or Region	Telephone Number
Africa	+44 (0) 1475 555 055	Japan	Desktop: 0120-887-870 <ul style="list-style-type: none"> • Overseas calls: 81-46-266-1084 ThinkPad: 0120-887-874 <ul style="list-style-type: none"> • Overseas calls: 81-46-266-1084 IntelliStation and xSeries: 81-46-266-1358 PC Software: 0120-558-695 <ul style="list-style-type: none"> • Overseas calls: 81-44-200-8666
Argentina	0800-666-0011	Luxembourg	298-977-5063

Australia	131-426	Malaysia	(60) 3-7727-7800
Austria	01-24592-5901	Mexico	001-866-434-2080
Belgium	Dutch: 02-210 9820 French: 02-210 9800	Netherlands	020-514 5770
Brazil	55-11-3889-8986	New Zealand	0800-446-149
Canada	English: 1-800-565-3344 French: 1-800-565-3344 In Toronto: 416-383-3344	Nicaragua	255-6658
Chile	800-224-488	Norway	66 81 11 00
China	800-810-1818	Panama	206-6047
China (Hong Kong and S.A.R.)	Home PC: 852-2825-7799 Commercial PC: 852-8205-0333	Peru	0-800-50-866
Colombia	980-912-3021	Philippines	(63) 2-995-2225
Costa Rica	284-3911	Portugal	21-892-7147
Denmark	45 20 82 00	Russia	095-940-2000
Dominican Republic	566-4755 or 566-5161 ext. 8201 Toll Free within the Dominican Republic: 1-200-1929	Singapore	(65) 1-800-840-9911
Ecuador	1-800-426911 (option #4)	Spain	91-714-7983
El Salvador	250-5696	Sweden	08-477 4420
Finland	09-459 69 60	Switzerland	058-333-0900
France	02 38 55 74 50	Taiwan	886-2-8723-9799
Germany	07032-1549 201	Thailand	(66) 2-273-4000

Guatemala	335-8490	Turkey	00-800-446-32-041
Honduras	Tegucigalpa & Sand Pedro Sula: 232-4222 San Pedro Sula: 552-2234	United Kingdom	0-1475-555 055
India	1600-44-6666	United States	1-800-IBM-SERV (1-800-426-7378)
Indonesia	(62) 21-523-8535	Uruguay	000-411-005-6649
Ireland	01-815-9202	Venezuela	0-800-100-2011
Italy	02-7031-6101	Vietnam	Ho Chi Minh: (84) 8-829-5160 Hanoi: (84) 4-843-6675

Apêndice D. Guarantee supplement for Mexico

This supplement is considered part of IBM's Statement of Limited Warranty and shall be effective solely and exclusively for products distributed and commercialized within Territory of the Mexican United States. In the event of a conflict, the terms of this supplement shall apply.

All software programs pre-loaded in the equipment shall only have a thirty- (30) day guarantee for installation defects from the date of purchase. IBM is not responsible for the information in such software programs and/or any additional software programs installed by you or installed after purchase of the product.

Services not chargeable to the guarantee shall be charged to the final user, prior an authorization.

In the event that warranty repair is required please call the IBM Support Center at 001-866-434-2080, where you will be directed to the nearest Authorized Service Center. Should no Authorized Service Center exist in your city, location or within 70 kilometers of your city or location, the guarantee includes any reasonable delivery charges related to the transportation of the product to our nearest Authorized Service Center. Please call the nearest Authorized Service Center to obtain the necessary approvals or information concerning the shipment of the product and the shipment address.

To obtain a list of Authorized Service Centers, please visit:
http://www.pc.ibm.com/la/centros_de_servicio/servicio_mexico/servicio_mexico.html

Manufactured by:
SCI Systems de México, S.A. de C.V.
Av. De la Solidaridad Iberoamericana No. 7020
Col. Club de Golf Atlas
El Salto, Jalisco, México
C.P. 45680,
Tel. 01-800-3676900

Marketing by:
IBM de México, Comercialización y
Servicios, S. A. de C. V.
Alfonso Nápoles Gándara No 3111
Parque Corporativo de Peña Blanca
Delegación Álvaro Obregón
México, D.F., México
C.P. 01210,
Tel. 01-800-00-325-00

Apêndice E. Notices

IBM may not offer the products, services, or features discussed in this document in all countries. Consult your local IBM representative for information on the products and services currently available in your area. Any reference to an IBM product, program, or service is not intended to state or imply that only that IBM product, program, or service may be used. Any functionally equivalent product, program, or service that does not infringe any IBM intellectual property right may be used instead. However, it is the user's responsibility to evaluate and verify the operation of any non-IBM product, program, or service.

IBM may have patents or pending patent applications covering subject matter described in this document. The furnishing of this document does not give you any license to these patents. You can send license inquiries, in writing, to:

*IBM Director of Licensing
IBM Corporation
North Castle Drive
Armonk, NY 10504-1785
U.S.A.*

INTERNATIONAL BUSINESS MACHINES CORPORATION PROVIDES THIS PUBLICATION "AS IS" WITHOUT WARRANTY OF ANY KIND, EITHER EXPRESS OR IMPLIED, INCLUDING, BUT NOT LIMITED TO, THE IMPLIED WARRANTIES OF NON-INFRINGEMENT, MERCHANTABILITY OR FITNESS FOR A PARTICULAR PURPOSE. Some jurisdictions do not allow disclaimer of express or implied warranties in certain transactions, therefore, this statement may not apply to you.

This information could include technical inaccuracies or typographical errors. Changes are periodically made to the information herein; these changes will be incorporated in new editions of the publication. IBM may make improvements and/or changes in the product(s) and/or the program(s) described in this publication at any time without notice.

The products described in this document are not intended for use in implantation or other life support applications where malfunction may result in injury or death to persons. The information contained in this document does not affect or change IBM product specifications or warranties. Nothing in this document shall operate as an express or implied license or indemnity under the intellectual property rights of IBM or third parties. All information contained in this document was obtained in specific environments and is presented as an illustration. The result obtained in other operating environments may vary.

IBM may use or distribute any of the information you supply in any way it believes appropriate without incurring any obligation to you.

Any references in this publication to non-IBM Web sites are provided for convenience only and do not in any manner serve as an endorsement of those Web sites. The materials at those Web sites are not part of the materials for this IBM product, and use of those Web sites is at your own risk.

Any performance data contained herein was determined in a controlled environment. Therefore, the result obtained in other operating environments may

vary significantly. Some measurements may have been made on development-level systems and there is no guarantee that these measurements will be the same on generally available systems. Furthermore, some measurements may have been estimated through extrapolation. Actual results may vary. Users of this document should verify the applicable data for their specific environment.

Trademarks

The following terms are trademarks of International Business Machines Corporation in the United States, other countries, or both:

IBM
IBM logo
ThinkPad
Ultrabay

Microsoft and Windows are trademarks of Microsoft Corporation in the United States, other countries, or both.

Other company, product, or service names may be trademarks or service marks of others.

Electronic emission notices

IBM ThinkPad Multi-Burner Plus Ultrabay Enhanced Drive

Federal Communications Commission (FCC) statement


Note: This equipment has been tested and found to comply with the limits for a Class B digital device, pursuant to Part 15 of the FCC Rules. These limits are designed to provide reasonable protection against harmful interference in a residential installation. This equipment generates, uses, and can radiate radio frequency energy and, if not installed and used in accordance with the instructions, may cause harmful interference to radio communications. However, there is no guarantee that interference will not occur in a particular installation. If this equipment does cause harmful interference to radio or television reception, which can be determined by turning the equipment off and on, the user is encouraged to try to correct the interference by one or more of the following measures:

- Reorient or relocate the receiving antenna.
- Increase the separation between the equipment and receiver.
- Connect the equipment into an outlet on a circuit different from that to which the receiver is connected.
- Consult an IBM authorized dealer or service representative for help.

Properly shielded and grounded cables and connectors must be used in order to meet FCC emission limits. Proper cables and connectors are available from IBM authorized dealers. IBM is not responsible for any radio or television interference caused by using other than recommended cables and connectors or by unauthorized changes or modifications to this equipment. Unauthorized changes or modifications could void the user's authority to operate the equipment.

This device complies with Part 15 of the FCC Rules. Operation is subject to the following two conditions: (1) this device may not cause harmful interference, and (2) this device must accept any interference received, including interference that may cause undesired operation.

Responsible party:
International Business Machines Corporation
New Orchard Road
Armonk, NY 10504
Telephone: 1-919-543-2193

 Testado para Estar de Acordo
com os Padrões do FCC
PARA USO EM CASA OU ESCRITÓRIO

Industry Canada Class B emission compliance statement

This Class B digital apparatus complies with Canadian ICES-003.

Avis de conformité a la réglementation d'Industrie Canada

Cet appareil numérique de la classe B est conforme à la norme NMB-003 du Canada.

Deutsche EMV-Direktive (electromagnetische Verträglichkeit)

Zulassungsbeseinigungslaut dem Deutschen Gesetz über die elektromagnetische Verträglichkeit von Geräten (EMVG) vom 30. August 1995 (bzw. der EMC EG Richtlinie 89/336):

Dieses Gerät ist berechtigt in Übereinstimmung mit dem Deutschen EMVG das EG-Konformitätszeichen - CE - zu führen. Verantwortlich für die Konformitätserklärung nach Paragraph 5 des EMVG ist die:

IBM Deutschland Informationssysteme GmbH, 70548 Stuttgart.

Informationen in Hinsicht EMVG Paragraph 3 Abs. (2) 2:

Das Gerät erfüllt die Schutzanforderungen nach EN 55024:1998 und EN 55022:1998 Klasse B.
--

EN 55022 Hinweis:

“Wird dieses Gerät in einer industriellen Umgebung betrieben (wie in EN 55022:B festgelegt), dann kann es dabei eventuell gestört werden. In solch einem FA11 ist der Abstand bzw. die Abschirmung zu der industriellen Störquelle zu vergrößern.”

Anmerkung:

Um die Einhaltung des EMVG sicherzustellen sind die Geräte, wie in den IBM Handbüchern angegeben, zu installieren und zu betreiben.

European Union - emission directive

This product is in conformity with the protection requirements of EU Council Directive 89/336/ECC on the approximation of the laws of the Member States relating to electromagnetic compatibility.

IBM can not accept responsibility for any failure to satisfy the protection requirements resulting from a non-recommended modification of the product, including the fitting of non-IBM option cards.

This product has been tested and found to comply with the limits for Class B Information Technology Equipment according to European Standard EN 55022. The limits for Class B equipment were derived for typical residential environments to provide reasonable protection against interference with licensed communication devices.

Union Européenne - Directive Conformité électromagnétique

Ce produit est conforme aux exigences de protection de la Directive 89/336/EEC du Conseil de l'UE sur le rapprochement des lois des États membres en matière de compatibilité électromagnétique.

IBM ne peut accepter aucune responsabilité pour le manquement aux exigences de protection résultant d'une modification non recommandée du produit, y compris l'installation de cartes autres que les cartes IBM.

Ce produit a été testé et il satisfait les conditions de l'équipement informatique de Classe B en vertu de Standard européen EN 55022. Les conditions pour l'équipement de Classe B ont été définies en fonction d'un contexte résidentiel ordinaire afin de fournir une protection raisonnable contre l'interférence d'appareils de communication autorisés.

Unione Europea - Directiva EMC (Conformidad electromagnética)

Este producto satisface los requisitos de protección del Consejo de la UE, Directiva 89/336/CEE en lo que a la legislatura de los Estados Miembros sobre compatibilidad electromagnética se refiere.

IBM no puede aceptar responsabilidad alguna si este producto deja de satisfacer dichos requisitos de protección como resultado de una modificación no recomendada del producto, incluyendo el ajuste de tarjetas de opción que no sean IBM.

Este producto ha sido probado y satisface los límites para Equipos Informáticos Clase B de conformidad con el Estándar Europeo EN 55022. Los límites para los equipos de Clase B se han establecido para entornos residenciales típicos a fin de proporcionar una protección razonable contra las interferencias con dispositivos de comunicación licenciados.

Unione Europea - Normativa EMC

Questo prodotto è conforme alle normative di protezione ai sensi della Direttiva del Consiglio dell'Unione Europea 89/336/CEE sull'armonizzazione legislativa degli stati membri in materia di compatibilità elettromagnetica.

IBM non accetta responsabilità alcuna per la mancata conformità alle normative di protezione dovuta a modifiche non consigliate al prodotto, compresa l'installazione di schede e componenti di marca diversa da IBM.

Le prove effettuate sul presente prodotto hanno accertato che esso rientra nei limiti stabiliti per le apparecchiature di informatica Classe B ai sensi della Norma Europea EN 55022. I limiti delle apparecchiature della Classe B sono stati stabiliti

al fine di fornire ragionevole protezione da interferenze mediante dispositivi di comunicazione in concessione in ambienti residenziali tipici.

이 기기는 가정용으로 전자파 적합등록을 한 기기로서
주거지역에서는 물론 모든 지역에서 사용할 수 있습니다.

この装置は、情報処理装置等電波障害自主規制協議会（VCCI）の基準に基づくクラスB情報技術装置です。この装置は、家庭環境で使用することを目的としていますが、この装置がラジオやテレビジョン受信機に近接して使用されると、受信障害を引き起こすことがあります。
取扱説明書に従って正しい取り扱いをして下さい。

Japanese statement of compliance for products less than or equal to 20 A per phase

高調波ガイドライン適合品



Número da Peça: 73P3315

Impresso em Brazil

(1P) P/N: 73P3315

