

IBM TotalStorage FAStT EXP700  
Storage Expansion Unit



# Installations- und Benutzerhandbuch



IBM TotalStorage FAStT EXP700  
Storage Expansion Unit



# Installations- und Benutzerhandbuch

**Hinweis:**

Vor Verwendung dieser Informationen und des darin beschriebenen Produkts sollten die allgemeinen Informationen in Anhang C, „Gewährleistungsinformationen“ auf Seite 65, und Anhang D, „Bemerkungen“ auf Seite 79, gelesen werden.

- Die IBM Homepage finden Sie im Internet unter: **ibm.com**
- IBM und das IBM Logo sind eingetragene Marken der International Business Machines Corporation.
- Das e-business Symbol ist eine Marke der International Business Machines Corporation
- Infoprint ist eine eingetragene Marke der IBM.
- ActionMedia, LANDesk, MMX, Pentium und ProShare sind Marken der Intel Corporation in den USA und/oder anderen Ländern.
- C-bus ist eine Marke der Corollary, Inc. in den USA und/oder anderen Ländern.
- Java und alle Java-basierenden Marken und Logos sind Marken der Sun Microsystems, Inc. in den USA und/oder anderen Ländern.
- Microsoft Windows, Windows NT und das Windows-Logo sind Marken der Microsoft Corporation in den USA und/oder anderen Ländern.
- PC Direct ist eine Marke der Ziff Communications Company in den USA und/oder anderen Ländern.
- SET und das SET-Logo sind Marken der SET Secure Electronic Transaction LLC.
- UNIX ist eine eingetragene Marke der Open Group in den USA und/oder anderen Ländern.
- Marken anderer Unternehmen/Hersteller werden anerkannt.

**Erste Ausgabe (Juli 2002)**

Diese Veröffentlichung ist eine Übersetzung des Handbuchs  
*IBM TotalStorage FASiT EXP700 Storage Expansion Unit, Installation and User's Guide*,  
IBM Teilenummer 32P0178,  
herausgegeben von International Business Machines Corporation, USA

© Copyright International Business Machines Corporation 2002  
© Copyright IBM Deutschland GmbH 2002

Informationen, die nur für bestimmte Länder Gültigkeit haben und für Deutschland, Österreich und die Schweiz nicht zutreffen, wurden in dieser Veröffentlichung im Originaltext übernommen.

Möglicherweise sind nicht alle in dieser Übersetzung aufgeführten Produkte in Deutschland angekündigt und verfügbar; vor Entscheidungen empfiehlt sich der Kontakt mit der zuständigen IBM Geschäftsstelle.

Änderung des Textes bleibt vorbehalten.

Herausgegeben von:  
SW TSC Germany  
Kst. 2877  
August 2002

---

# Inhaltsverzeichnis

<b>Abbildungsverzeichnis</b> . . . . .	vii
<b>Tabellen</b> . . . . .	ix
<b>Sicherheit.</b> . . . . .	xi
<b>Zu diesem Handbuch</b> . . . . .	xvii
Aufbau des Handbuchs . . . . .	xvii
In diesem Buch verwendete Bemerkungen und Hinweise . . . . .	xviii
Referenzliteratur . . . . .	xviii
<b>Kapitel 1. Einführung</b> . . . . .	1
Übersicht . . . . .	1
Fibre-Channel. . . . .	1
Prüfliste zum Lieferumfang . . . . .	2
Komponenten der IBM FAStT EXP700. . . . .	2
Positionen für die IBM FAStT EXP700. . . . .	3
Hot-Swap-Laufwerkpositionen . . . . .	3
Positionen für Lüfter, ESMs und Netzteile . . . . .	4
Steuerelemente und LEDs an der Vorderseite . . . . .	5
Steuerelemente, LEDs und Anschlüsse an der Rückseite. . . . .	6
Steuerelemente, LEDs und Anschlüsse der Netzteile . . . . .	6
Steuerelemente und LEDs der Lüfter . . . . .	7
ESMs und Steuerelemente . . . . .	8
Kompatibilität der Speicherverwaltungssoftware und -hardware. . . . .	9
Technische Daten der IBM FAStT EXP700. . . . .	10
Funktionen der IBM FAStT EXP700 . . . . .	11
<b>Kapitel 2. FAStT EXP700 installieren</b> . . . . .	13
Installation vorbereiten . . . . .	13
Umgang mit aufladungsempfindlichen Einheiten. . . . .	14
Standort vorbereiten . . . . .	14
Gehäuse vorbereiten. . . . .	15
FAStT EXP700 vorbereiten . . . . .	15
Halteschienen und FAStT EXP700 in einem Gehäuserahmen installieren	19
FAStT-EXP700-CRUs wieder einsetzen . . . . .	19
Schnittstellenoptionen einstellen . . . . .	22
Fibre Channel-Ringleitung und ID einstellen . . . . .	22
Schalterstellung der Gehäuse-ID . . . . .	22
Schalterstellung für Übertragungsgeschwindigkeit der Erweiterungseinheit	23
Erweiterungseinheit verkabeln . . . . .	23
SFP-Module installieren . . . . .	24
SFP-Module entfernen . . . . .	26
Umgang mit Glasfaserkabeln. . . . .	26
LC-LC-Fibre-Channel-Kabel verwenden . . . . .	27
LC-LC-Kabel mit einem SFP-Modul verbinden . . . . .	28
LC-LC-Fibre-Channel-Kabel entfernen . . . . .	30
LC-SC-Fibre-Channel-Kabeladapter verwenden . . . . .	31
LC-SC-Kabeladapter mit einem Gerät verbinden . . . . .	31
LC-LC-Kabel von einem LC-SC-Kabeladapter entfernen. . . . .	34
FAStT EXP700 mit einem FAStT200, einer FAStT500 oder einem FAStT700 ver-	
kabeln . . . . .	35
FAStT EXP700 mit einem FAStT200 Storage Server verkabeln . . . . .	35

FAST EXP700 mit einer FAST500 RAID Controller Enclosure Unit verkabeln	37
FAST EXP700 mit einem FAST700 Fibre Channel Storage Server verkabeln	38
FAST EXP700 zu einer Ringleitung hinzufügen . . . . .	40
Ringleitungsredundanz der FAST EXP700 . . . . .	42
Netzteil verkabeln . . . . .	42
Erweiterungseinheit ein- und ausschalten . . . . .	43
Erweiterungseinheit einschalten . . . . .	43
Erweiterungseinheit ausschalten . . . . .	43
System im Notfall herunterfahren . . . . .	44
Erweiterungseinheit nach einem Notfall wieder einschalten . . . . .	45
<b>Kapitel 3. Einheiten installieren und austauschen . . . . .</b>	<b>47</b>
Mit Hot-Swap-Festplattenlaufwerken arbeiten . . . . .	47
Hot-Swap-Festplattenlaufwerke installieren . . . . .	48
Hot-Swap-Festplattenlaufwerke austauschen . . . . .	49
Mit Hot-Swap-Netzteilen arbeiten . . . . .	51
Fehlerhaftes Hot-Swap-Netzteil entfernen . . . . .	51
Fehlerhaftes Hot-Swap-Netzteil austauschen . . . . .	52
Fehlerhaften Hot-Swap-ESM austauschen . . . . .	53
Fehlerhaften Hot-Swap-Kühlungslüfter austauschen . . . . .	55
<b>Kapitel 4. Fehlerbehebung . . . . .</b>	<b>57</b>
<b>Anhang A. Daten . . . . .</b>	<b>61</b>
Identifikationsnummern . . . . .	61
Daten der installierten Geräte . . . . .	61
<b>Anhang B. Hilfe und technische Unterstützung anfordern . . . . .</b>	<b>63</b>
Vor dem Anfordern von Serviceleistungen . . . . .	63
Dokumentation verwenden . . . . .	63
Hilfe und Informationen im World Wide Web anfordern . . . . .	64
Softwareservice und -unterstützung . . . . .	64
Hardwareservice und -unterstützung . . . . .	64
<b>Anhang C. Gewährleistungsinformationen . . . . .</b>	<b>65</b>
Gewährleistungszeitraum . . . . .	65
Fehlerbestimmung . . . . .	65
Diagnoseprogramme ausführen . . . . .	65
Software überprüfen . . . . .	66
Garantieservice und Unterstützung . . . . .	66
Internationaler Garantieservice . . . . .	67
Zusätzliche Serviceleistungen erwerben . . . . .	67
IBM Erklärung über begrenzte Gewährleistung Z125-4753-06 8/2000 . . . . .	68
Teil 1 - Allgemeine Bestimmungen . . . . .	68
Teil 2 - Länderspezifische Bestimmungen . . . . .	71
<b>Anhang D. Bemerkungen . . . . .</b>	<b>79</b>
Impressum . . . . .	80
Marken . . . . .	80
Wichtige Anmerkungen . . . . .	81
Hinweise zur elektromagnetischen Verträglichkeit . . . . .	82
FCC-Richtlinien (Federal Communications Commission) . . . . .	82
Kanada - Hinweis zur elektromagnetischen Verträglichkeit (Klasse A) . . . . .	82
Avis de conformité à la réglementation d'Industrie Canada . . . . .	82
Australien und Neuseeland - Hinweis zur Klasse A . . . . .	82
Großbritannien - Sicherheitsanforderungen für die Telekommunikation . . . . .	82

Hinweis zur Direktive der Europäischen Union . . . . .	83
Taiwan - Warnhinweis zur Klasse A Hinweis . . . . .	83
Japan-VCCI-Hinweis (Voluntary Control Council for Interference) . . . . .	83
Netzkabel . . . . .	84
<b>Index . . . . .</b>	<b>87</b>





---

# Abbildungsverzeichnis

1. Hot-Swap-Laufwerkpositionen der FAStT EXP700 . . . . .	3
2. Hot-Swap-Lüfter-, ESM- und Netzteilpositionen . . . . .	4
3. Steuerelemente und LEDs an der Vorderseite . . . . .	5
4. Steuerelemente, LEDs und Anschlüsse der Netzteile . . . . .	6
5. Steuerelemente und LEDs der Lüfter . . . . .	7
6. ESMs und Steuerelemente . . . . .	8
7. ESM entfernen . . . . .	16
8. Netzteil entfernen . . . . .	17
9. Lüftungseinheit entfernen . . . . .	17
10. Laufwerke entfernen . . . . .	18
11. ESM wieder einsetzen . . . . .	19
12. Netzteil wieder einsetzen . . . . .	20
13. Lüfter wieder einsetzen . . . . .	20
14. Hot-Swap-Festplattenlaufwerke wieder einsetzen . . . . .	21
15. Schnittstellenoptionen einstellen . . . . .	22
16. SFP-Modul . . . . .	25
17. Verriegelung des SFP-Moduls öffnen . . . . .	26
18. LC-LC-Fibre-Channel-Kabel . . . . .	27
19. Schutzkappen der Glasfaserkabel entfernen . . . . .	29
20. LC-LC-Fibre-Channel-Kabel mit einem SFP-Modul verbinden . . . . .	29
21. Hebel und Verriegelungen des LC-LC-Fibre-Channel-Kabels . . . . .	30
22. LC-LC-Fibre-Channel-Kabel entfernen . . . . .	30
23. LC-SC-Fibre-Channel-Adapterkabel . . . . .	31
24. Schutzkappen des LC-SC-Kabels entfernen . . . . .	32
25. LC-LC-Kabel mit einem LC-SC-Kabeladapter verbinden . . . . .	33
26. Hebel und Verriegelungen des LC-LC-Fibre-Channel-Kabels . . . . .	34
27. LC-LC-Fibre-Channel-Kabel von einem LC-SC-Fibre-Channel-Kabeladapter entfernen . . . . .	34
28. GBIC in einem FAStT200 installieren . . . . .	35
29. FAStT200 mit der FAStT EXP700 verbinden . . . . .	36
30. GBIC in einer FAStT500 installieren . . . . .	37
31. FAStT500 mit einer FAStT EXP700 verbinden . . . . .	38
32. SFP-Modul und LC-LC-Kabel in einer FAStT700 installieren . . . . .	39
33. SFP-Modul installieren und LC-LC-Kabel mit der FAStT EXP700 verbinden . . . . .	39
34. FAStT EXP700 mit einer Ringleitung verkabeln . . . . .	40
35. Redundante Ringleitungskonfiguration der FAStT EXP700 . . . . .	42
36. LEDs für Hot-Swap-Festplattenlaufwerke . . . . .	48
37. Laufwerkverriegelung . . . . .	49
38. Griff am Einbaurahmen des Hot-Swap-Festplattenlaufwerks schließen . . . . .	49
39. Griff am Einbaurahmen des Hot-Swap-Festplattenlaufwerks schließen . . . . .	50
40. Netzteilhebel bewegen und fehlerhaftes Hot-Swap-Netzteil austauschen . . . . .	52
41. Netzteilkabel verbinden . . . . .	53
42. Fehlerhaften ESM entfernen . . . . .	54
43. Hot-Swap-Kühlungslüfter austauschen . . . . .	55



---

## Tabellen

1.	Kompatibilität der FAStT EXP700-Hardware und -Software . . . . .	9
2.	Technische Daten der IBM TotalStorage FAStT EXP700 Storage Expansion Unit . . . . .	10
3.	Funktionen der IBM TotalStorage FAStT EXP700 Storage Expansion Unit . . . . .	11
4.	Konfigurationen mit Erweiterungseinheiten der Typen FAStT500 und FAStT700 . . . . .	41
5.	Konfigurationen mit Erweiterungseinheiten und FAStT200 . . . . .	41
6.	Betriebsanzeigen für das Laufwerk . . . . .	47
7.	Fehlerbehebung . . . . .	57
8.	Daten der Festplattenlaufwerke . . . . .	61



# Sicherheit

Before installing this product, read the Safety Information.

قبل تركيب هذا المنتج، يجب قراءة الملاحظات الأمنية

Antes de instalar este produto, leia as Informações de Segurança.

在安装本产品之前，请仔细阅读 **Safety Information** (安全信息)。

安裝本產品之前，請先閱讀「安全資訊」。

Prije instalacije ovog produkta obavezno pročitajte Sigurnosne Upute.

Před instalací tohoto produktu si přečtěte příručku bezpečnostních instrukcí.

Læs sikkerhedsforskrifterne, før du installerer dette produkt.

Lees voordat u dit product installeert eerst de veiligheidsvoorschriften.

Ennen kuin asennat tämän tuotteen, lue turvaohjeet kohdasta Safety Information.

Avant d'installer ce produit, lisez les consignes de sécurité.

Vor der Installation dieses Produkts die Sicherheitshinweise lesen.

Πριν εγκαταστήσετε το προϊόν αυτό, διαβάστε τις πληροφορίες ασφάλειας (safety information).

לפני שתתקינו מוצר זה, קראו את הוראות הבטיחות.

A termék telepítése előtt olvassa el a Biztonsági előírásokat!

Prima di installare questo prodotto, leggere le Informazioni sulla Sicurezza.

製品の設置の前に、安全情報をお読みください。

본 제품을 설치하기 전에 안전 정보를 읽으십시오.

Пред да се инсталира овој продукт, прочитајте информацијата за безбедност.

Les sikkerhetsinformasjonen (Safety Information) før du installerer dette produktet.

Przed zainstalowaniem tego produktu, należy zapoznać się z książką "Informacje dotyczące bezpieczeństwa" (Safety Information).

Antes de instalar este produto, leia as Informações sobre Segurança.

Перед установкой продукта прочтите инструкции по технике безопасности.

Pred inštaláciou tohto zariadenia si pečítajte Bezpečnostné predpisy.

Pred namestitvijo tega proizvoda preberite Varnostne informacije.

Antes de instalar este producto, lea la información de seguridad.

Läs säkerhetsinformationen innan du installerar den här produkten.

**Hinweis 1:**



**Vorsicht**

**An Netz-, Telefon- oder Datenleitungen können gefährliche Spannungen anliegen.**

**Aus Sicherheitsgründen:**

- **Bei Gewitter an diesem Gerät keine Kabel anschließen oder lösen. Ferner keine Wartungs- oder Rekonfigurationsarbeiten durchführen.**
- **Gerät nur an eine Schutzkontaktsteckdose mit ordnungsgemäß geerdetem Schutzkontakt anschließen.**
- **Alle angeschlossenen Geräte ebenfalls an Schutzkontaktsteckdosen mit ordnungsgemäß geerdetem Schutzkontakt anschließen.**
- **Die Signalkabel nach Möglichkeit einhändig anschließen oder lösen, um einen Stromschlag durch Berühren von Oberflächen mit unterschiedlichem elektrischem Potenzial zu vermeiden.**
- **Geräte niemals einschalten, wenn Hinweise auf Feuer, Wasser oder Schäden am Gerät vorliegen.**
- **Die Verbindung zu den angeschlossenen Netzkabeln, Telekommunikationssystemen, Netzwerken und Modems ist vor dem Öffnen des Gehäuses zu unterbrechen, sofern in den Installations- und Konfigurationsprozeduren keine anders lautenden Anweisungen enthalten sind.**
- **Zum Installieren, Transportieren und Öffnen der Abdeckungen des Computers oder der angeschlossenen Einheiten die Kabel gemäß der folgenden Tabelle anschließen und abziehen.**

<b>Zum Anschließen der Kabel gehen Sie wie folgt vor:</b>	<b>Zum Abziehen der Kabel gehen Sie wie folgt vor:</b>
1. Schalten Sie alle Einheiten AUS.	1. Schalten Sie alle Einheiten AUS.
2. Schließen Sie zuerst alle Kabel an die Einheiten an.	2. Ziehen Sie zuerst alle Netzkabel aus den Steckdosen.
3. Schließen Sie die Signalkabel an die Buchsen an.	3. Ziehen Sie die Signalkabel aus den Buchsen.
4. Schließen Sie die Netzkabel an die Steckdose an.	4. Ziehen Sie alle Kabel von den Einheiten ab.
5. Schalten Sie die Einheit EIN.	

### Hinweis 3:



#### **Achtung:**

Wenn Lasergeräte (wie CD-ROM-Laufwerke, DVD-Laufwerke, Einheiten mit Lichtwellenleitertechnik oder Sender) installiert sind, Folgendes beachten:

- Die Abdeckungen nicht entfernen. Durch Entfernen der Abdeckungen des Lasergeräts können gefährliche Laserstrahlungen freigesetzt werden. Das Gerät enthält keine zu wartenden Teile.
- Werden Steuerelemente, Einstellungen oder Durchführungen von Prozeduren anders als hier angegeben verwendet, kann gefährliche Laserstrahlung auftreten.



#### **Vorsicht**

Einige Lasergeräte enthalten eine Laserdiode der Klasse 3A oder 3B.  
Beachten Sie Folgendes:

Laserstrahlung bei geöffneter Verkleidung. Nicht in den Strahl blicken.  
Keine Lupen oder Spiegel verwenden. Strahlungsbereich meiden.

#### **Hinweis zu Laser Klasse 1**

**Class 1 Laser Product**

**Laser Klasse 1**

**Laser Klasse 1**

**Luokan 1 Laserlaitte**

**Appareil À Laser de Classe 1**

IEC 825-11993 CENELEC EN 60 825

**Hinweis 4:**



**Achtung:**

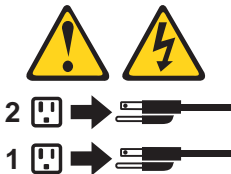
Arbeitsschutzrichtlinien beim Anheben der Maschine beachten.

**Hinweis 5:**



**Achtung:**

Mit dem Netzschalter an der Einheit und am Netzteil wird die Stromversorgung für die Einheit nicht unterbrochen. Die Einheit kann ebenfalls mit mehreren Netzkabeln ausgestattet sein. Um die Stromversorgung für die Einheit vollständig zu unterbrechen, müssen alle zum Gerät führenden Netzkabel vom Netz getrennt werden.





**Hinweis 8:**



**Achtung:**

Die Abdeckung des Netzteils oder einer Komponente, die mit dem folgenden Etikett versehen ist, darf niemals entfernt werden.



In Komponenten, die dieses Etikett aufweisen, treten gefährliche Spannungen und Energien auf. Diese Komponenten enthalten keine Teile, die gewartet werden müssen. Besteht der Verdacht eines Fehlers an einem dieser Teile, ist ein Kundendiensttechniker zu verständigen.



---

## Zu diesem Handbuch

In diesem Handbuch erhalten Sie Anweisungen zur Installation und zur Anpassung der Konfiguration Ihrer IBM® TotalStorage™ FAStT EXP700 Storage Expansion Unit. Ebenso erhalten Sie Informationen zur Fehlerbehebung.

---

## Aufbau des Handbuchs

Kapitel 1, „Einführung“ auf Seite 1, enthält Informationen zu der IBM TotalStorage FAStT EXP700 Storage Expansion Unit. In diesem Kapitel finden Sie eine Prüfliste zum Lieferumfang und einen Überblick über die Funktionen, technischen Daten und Komponenten der Erweiterungseinheit.

Kapitel 2, „FAStT EXP700 installieren“ auf Seite 13, enthält Anweisungen zur Installation der Erweiterungseinheit in einem Standardgehäuserahmen, zur Einstellung der Schnittstellenoptionen, zur Verkabelung der Erweiterungseinheit und zur Verlegung des Netzkabels. Außerdem finden Sie in diesem Kapitel Anweisungen zum Ein- und Ausschalten der Erweiterungseinheit in normalen und unvorhergesehenen Situationen.

Kapitel 3, „Einheiten installieren und austauschen“ auf Seite 47, enthält detaillierte Anweisungen zum Installieren und Entfernen von durch den Kunden austauschbaren Funktionseinheiten (CRUs, Customer Replaceable Units), wie z. B. Festplattenlaufwerke, Netzteile, Environmental Services Monitors (ESMs) und Lüftungseinheiten.

Kapitel 4, „Fehlerbehebung“ auf Seite 57, informiert Sie über Fehler, Merkmale und Fehlermeldungen, die bei Ihrer Erweiterungseinheit vorkommen können.

Anhang A, „Daten“ auf Seite 61, enthält eine Tabelle, in der Sie wichtige Informationen, wie z. B. Seriennummer und Gerätedaten Ihrer FAStT EXP700, eintragen und aktualisieren können. Achten Sie darauf, dass Sie jedes Mal, wenn Sie Ihrer FAStT EXP700 eine Zusatzeinrichtung hinzufügen, die Daten in diesem Anhang aktualisieren.

Anhang B, „Hilfe und technische Unterstützung anfordern“ auf Seite 63, enthält Informationen, wie Sie Hilfe, Serviceleistungen und Informationen zu IBM Produkten erhalten.

Anhang C, „Gewährleistungsinformationen“ auf Seite 65, enthält Gewährleistungsinformationen zu Ihrer IBM TotalStorage FAStT EXP700 Storage Expansion Unit.

Anhang D, „Bemerkungen“ auf Seite 79, enthält Produkthinweise.

---

## In diesem Buch verwendete Bemerkungen und Hinweise

Die Hinweise ACHTUNG und VORSICHT, die in diesem Buch verwendet werden, sind auch im mehrsprachigen Handbuch *Sicherheitshinweise*, das im Lieferumfang Ihrer IBM TotalStorage FAStT EXP700 Storage Expansion Unit enthalten ist, zu finden. Die Hinweise sind nummeriert, um Ihnen das Nachschlagen im Handbuch mit den Sicherheitsinformationen zu erleichtern.

Die folgenden Bemerkungen und Hinweise werden in dem Handbuch verwendet:

- **Anmerkung:** Diese Bemerkungen geben Ihnen wichtige Tipps, Anleitungen oder Ratschläge.
- **Wichtig:** Diese Bemerkungen bieten Ihnen Informationen oder Ratschläge, durch die Sie Unannehmlichkeiten oder Fehler vermeiden können.
- **Achtung:** Diese Bemerkungen weisen auf die Gefahr der Beschädigung von Programmen, Einheiten oder Daten hin. Eine mit "Achtung" gekennzeichnete Bemerkung befindet sich direkt vor der Anweisung oder der Beschreibung der Situation, die diese Beschädigung bewirken könnte.
- **ACHTUNG:** Diese Hinweise weisen auf eine mögliche Gefährdung des Benutzers. Ein solcher Hinweis befindet sich direkt vor der Beschreibung eines potenziell gefährlichen Prozedurschritts oder einer potenziell gefährlichen Situation.
- **VORSICHT:** Diese Hinweise weisen auf eine extreme Gefährdung des Benutzers hin. Ein solcher Hinweis befindet sich direkt vor der Beschreibung eines Prozedurschritts oder einer Situation, die schwere Verletzungen zur Folge haben kann.

---

## Referenzliteratur

Die folgenden Veröffentlichungen sind im PDF-Format im World Wide Web unter <http://www.ibm.com/pc/support/> erhältlich.

- *IBM LC-SC Fibre Channel Cable Adapter Option Installation Information*
- *IBM LC-LC Fibre Channel Cable Option Installation Information*
- *IBM FAStT700 Fibre Channel Cabling Instructions*
- *IBM Netfinity<sup>®</sup> Fibre Channel Cabling Instructions*
- *IBM FAStT200 Fibre Channel Cabling Instructions*
- *IBM Small Form-Factor Pluggable Module Option Installation Information*
- *IBM Fibre Channel Problem Determination Guide*
- *IBM FAStT Storage Manager Version 7.10 Installation and User's Guide for Microsoft<sup>®</sup> Windows NT<sup>®</sup> and Windows<sup>®</sup> 2000*
- *IBM FAStT Storage Manager Version 7.10 Installation and User's Guide for Novell NetWare and Red Hat Linux<sup>®</sup>*
- *IBM FAStT Storage Manager Version 8.2 Installation and User's Guide for Microsoft Windows NT and Windows 2000*
- *IBM FAStT Storage Manager Version 8.2 Installation and User's Guide for Novell NetWare*
- *IBM FAStT Storage Manager Version 8.2 and User's Guide for Linux*

---

## Kapitel 1. Einführung

In diesem Kapitel erhalten Sie Informationen zu den technischen Daten, Funktionen und Komponenten der IBM TotalStorage Fibre Array Storage Technology (FAStT) EXP700 Storage Expansion Unit. Ebenso enthält dieses Kapitel eine Liste mit der im Lieferumfang der Erweiterungseinheit enthaltenen Hardware.

---

### Übersicht

Die IBM TotalStorage FAStT EXP700 Storage Expansion Unit verfügt über einen Fibre Channel-Plattenspeicher mit hoher Speicherkapazität. Sie ermöglicht schnelle Massendatenübertragungen, Abfragen und Speicherfunktionen für mehrere Laufwerke und mehrere Hosts. Die Erweiterungseinheit ermöglicht fortlaufende zuverlässige Wartungen unter der Anwendung von Hot-Swap-Technologie, mit der Sie Einzelteile austauschen können, ohne das System herunterfahren zu müssen.

Die IBM TotalStorage FAStT EXP700 Storage Expansion Unit unterstützt redundante Konfigurationen mit dualen Ringleitungen. Externe Kabel und SFP-Module (Small Form-Factor Pluggable) verbinden den Controller mit der Erweiterungseinheit.

Sie können IBM FAStT EXP700 Storage Expansion Units miteinander verbinden, um eine große Anzahl von Plattenlaufwerken auf einer Fibre Channel-Ringleitung zu unterstützen.

Die IBM TotalStorage FAStT EXP700 Storage Expansion Unit wird im gesamten Handbuch als FAStT EXP700 bezeichnet.

---

### Fibre-Channel

Die Fibre Channel-Technologie ist im Standardprotokoll *SCSI-3 Fibre Channel Protocol* (SCSI-FCP) zusammengefasst. Die Fibre Channel-Technologie ermöglicht eine Hochgeschwindigkeitsdatenübertragung, die für Massenspeicher und Netzbetrieb verwendet wird.

Mit der Fibre Channel Arbitrated Loop (FC-AL) können über 100 Fibre Channel-Einheiten unterstützt werden, im Vergleich zu 15 SCSI-Einheiten (Small Computer System Interface).

Die FAStT EXP700 ist eine Fibre Channel-Einheit mit 2 GB, die eine Datenübertragungsgeschwindigkeit von bis zu 200 Mb/s mit Halbduplexfunktion und 400 Mb/s mit Vollduplexfunktion ermöglicht.

---

## Prüfliste zum Lieferumfang

Mit der FAStT EXP700 werden folgende Hardwarekomponenten geliefert:

- Zwei bis vier Netzkabel
- Ein Umbausatz mit der Hardware zur Installation im Gehäuserahmen
- Zwei Schienen (rechte und linke Baugruppe)
- Zehn schwarze M6-Sechskantschrauben
- Zehn M6-Gehäusemuttern
- Schablone und Anweisungen zur Installation im Gehäuserahmen
- 14 leere Einbaurahmen (im Lieferumfang Ihrer Erweiterungseinheit sind möglicherweise bis zu 14 Festplattenlaufwerke enthalten)

Um die FAStT EXP700 mit anderen Einheiten zu verbinden, verwenden Sie folgende Zusatzeinrichtungen:

- IBM SFP-Modul
- IBM LC-LC-Fibre-Channel-Kabel

Je nach Konfiguration können Sie folgende Zusatzeinrichtungen verwenden:

- IBM LC-LC-Fibre-Channel-Kabeladapter
- Gigabit Interface Converter (GBIC)

**Anmerkung:** Bei manchen Erweiterungseinheiten müssen Sie diese Zusatzeinrichtungen einzeln bestellen.

Eine Liste der zur Verfügung stehenden Veröffentlichungen finden Sie unter „Referenzliteratur“ auf Seite xviii.

---

## Komponenten der IBM FAStT EXP700

Die FAStT EXP700 verfügt über die folgenden durch den Kunden austauschbaren Komponenten, die als CRUs (Customer Replaceable Units) bezeichnet werden. Alle CRUs sind von der Vorderseite oder der Rückseite der FAStT EXP700 aus erreichbar.

- FAStT-Fibre-Channel-Festplattenlaufwerke mit 2 GB
- Environmental Services Monitors (ESMs) (zwei im Lieferumfang enthalten)
- Netzteile (zwei im Lieferumfang enthalten)
- Lüfter (zwei im Lieferumfang enthalten)

---

## Positionen für die IBM FAStT EXP700

In diesem Abschnitt werden die Positionen der Hot-Swap-CRUs der FAStT EXP700 dargestellt, und die Funktionalität der einzelnen CRUs wird beschrieben. Die Hot-Swap-Fähigkeit der FAStT EXP700 ermöglicht das Entfernen und Austauschen von Fibre Channel-Festplattenlaufwerken mit 2 GB, Netzteilen, ESMs und Lüftungseinheiten, ohne die Erweiterungseinheit auszuschalten.

### Hot-Swap-Laufwerkpositionen

Die Hot-Swap-Laufwerkpositionen, die Sie von der Vorderseite Ihrer Erweiterungseinheit erreichen können, sind in Abb. 1 dargestellt.

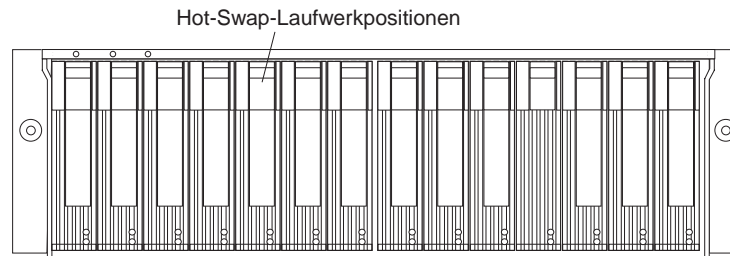


Abbildung 1. Hot-Swap-Laufwerkpositionen der FAStT EXP700

Die FAStT EXP700 unterstützt bis zu 14 FAStT-Fibre-Channel-Festplattenlaufwerke mit 2 GB oder spätere Versionen. Diese Laufwerke sind bereits im Laufwerkeinbaurahmen vorinstalliert. Diese Laufwerk- und Einbaurahmenbaugruppe wird als Laufwerk (CRU) bezeichnet. Sie installieren die Laufwerke (CRUs) in den 14 Laufwerkpositionen an der Vorderseite der Erweiterungseinheit.

**Anmerkung:** Sie müssen FAStT-Fibre-Channel-Festplattenlaufwerke mit 2 GB für die FAStT EXP700 verwenden, auch wenn das System auf 1 Gb/s eingestellt ist. Festplattenlaufwerke mit 1 GB werden nicht unterstützt.

**Achtung:** Tauschen Sie niemals ein Laufwerk im laufenden Betrieb aus, wenn die grüne Betriebsanzeige blinkt. Tauschen Sie ein Laufwerk im laufenden Betrieb nur aus, wenn die gelbe Fehleranzeige leuchtet und nicht blinkt oder wenn das Laufwerk inaktiv ist und die grüne Betriebsanzeige leuchtet und nicht blinkt.

Die Hot-Swap-Fähigkeit der FAStT EXP700 ermöglicht das Entfernen und Austauschen von Festplattenlaufwerken, Netzteilen, ESMs und Lüftern, ohne die Erweiterungseinheit auszuschalten. Ihr System ist weiterhin verfügbar, während eine Hot-Swap-Einheit entfernt, installiert oder ausgetauscht wird.

## Positionen für Lüfter, ESMs und Netzteile

Die Positionen für Hot-Swap-Lüfter, der Hot-Swap-ESMs und des Hot-Swap-Netzteils sind in Abb. 2 dargestellt.

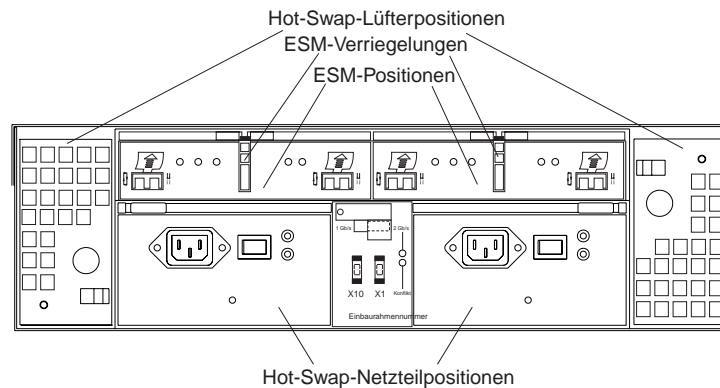


Abbildung 2. Hot-Swap-Lüfter-, ESM- und Netzteilpositionen

- **Hot-Swap-Lüfterpositionen:** Ihre Erweiterungseinheit verfügt über zwei austauschbare Hot-Swap-fähige und redundante Lüftungseinheiten. Diese zwei Lüftungseinheiten befinden sich in den Hot-Swap-Lüfterpositionen. Jede Lüftungseinheit verfügt über zwei Lüfter. Wenn eine Lüftungseinheit defekt ist, arbeitet die zweite weiter. Beide Lüftungseinheiten müssen installiert sein, um die ordnungsgemäße Kühlung in der Erweiterungseinheit zu gewährleisten, auch wenn nur eine Lüftungseinheit in Betrieb ist.
- **ESM-Positionen:** Ihre Erweiterungseinheit verfügt über zwei Hot-Swap-fähige ESMs. Die ESMs befinden sich in den ESM-Positionen. Die ESMs verfügen über eine 1-GB- oder 2-GB-Fibre-Channel-Schnittstelle zu den Laufwerken und überwachen den Gesamtstatus der Erweiterungseinheit. Jeder ESM verfügt über zwei Anschlüsse für SFP-Module, um die Erweiterungseinheit mit dem Controller oder mit mindestens zwei FAStT-EXP700-Einheiten zu verbinden. Die ESMs bieten eine Redundanz, wenn beide in redundanten Fibre Channel-Ringleitungen konfiguriert sind. Informationen darüber, ob Ihr Controller diese Redundanzfunktion unterstützt, finden Sie in der im Lieferumfang Ihres Fibre Channel-Controllers enthaltenen Dokumentation.
- **ESM-Verriegelungen:** Die ESMs Ihrer Erweiterungseinheit verfügen über Verriegelungen, um die ESMs in den Positionen der Erweiterungseinheit zu sichern. Die Verriegelung eines ESM muss entsperrt sein, damit der ESM aus der Erweiterungseinheit entfernt werden kann.
- **Hot-Swap-Netzteilpositionen:** Ihre Erweiterungseinheit verfügt über zwei Hot-Swap-fähige und redundante Netzteile. Die Netzteile befinden sich in den Hot-Swap-Netzteilpositionen. Beide Netzteile müssen in Ihrer Erweiterungseinheit installiert sein, auch wenn nur ein Netzteil in Betrieb ist.



---

## Steuerelemente und LEDs an der Vorderseite

In diesem Abschnitt werden die primären Steuerelemente an der Vorderseite der Erweiterungseinheit beschrieben. Die Positionen dieser primären Steuerelemente sind in Abb. 3 dargestellt.

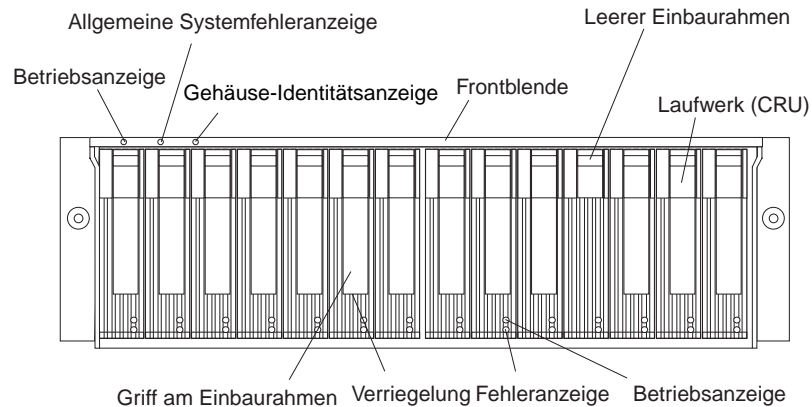


Abbildung 3. Steuerelemente und LEDs an der Vorderseite

- **Betriebsanzeige:** Jedes Laufwerk (CRU) verfügt über eine Betriebsanzeige. Wenn diese grüne LED blinkt, ist das Laufwerk in Betrieb. Wenn diese grüne LED leuchtet, ist das Laufwerk ordnungsgemäß installiert und eingeschaltet.
  - **Leerer Einbaurahmen:** Erweiterungseinheiten verfügen über leere Einbaurahmen in den unbenutzten Laufwerkpositionen. Wenn Sie neue Laufwerke installieren möchten, müssen Sie zuerst die leeren Einbaurahmen entfernen und aufbewahren. Alle 14 Positionen müssen immer entweder einen leeren Einbaurahmen oder ein Laufwerk enthalten.
  - **Laufwerk (CRU):** Sie können bis zu 14 Hot-Swap-Laufwerke in der Erweiterungseinheit installieren.
  - **Fehleranzeige:** Jedes Laufwerk verfügt über eine Fehleranzeige. Wenn diese gelbe LED leuchtet, ist ein Laufwerk fehlerhaft. Wenn diese gelbe LED blinkt, ist eine Laufwerkidentifizierung oder ein Wiederherstellungsprozess im Gange.
  - **Allgemeine Systemfehleranzeige:** Wenn diese gelbe LED leuchtet, ist ein Netzteil-, Lüftungseinheit- oder Festplattenfehler aufgetreten.
  - **Verriegelung:** Diese blaue Mehrzweckverriegelung löst oder sperrt das Laufwerk in seiner Position.
  - **Betriebsanzeige:** Wenn diese grüne LED leuchtet, wird die Erweiterungseinheit mit Gleichstrom versorgt.
  - **Gehäuse-Identitätsanzeige:** Wenn diese blaue LED leuchtet, wird die Einheit vom Controller identifiziert. Diese Anzeige leuchtet auch, wenn die Einheiten, die zu der Fibre Channel-Ringleitung gehören, identifiziert werden.
- Anmerkung:** Die Aktivität der Gehäuse-Identitätsanzeige wird unterstützt, wenn in einem IBM TotalStorage FASt700 Fibre Channel Storage Server die FASt Storage Manager Software ab Version 8.21 oder die Storage Server Firmware ab Version 05.21.xxx installiert ist.
- **Griff am Einbaurahmen:** Benutzen Sie diesen Mehrzweckgriff, um ein Laufwerk in der Position einzusetzen oder zu entfernen.

## Steuerelemente, LEDs und Anschlüsse an der Rückseite

Zwei Hot-Swap-Netzteile, zwei Hot-Swap-Lüfter und zwei ESMS können von der Rückseite der Erweiterungseinheit aus erreicht werden. Diese Komponenten verfügen über mehrere Steuerelemente, LEDs und Anschlüsse.

## Steuerelemente, LEDs und Anschlüsse der Netzteile

Die FAStT EXP700 verfügt über zwei Hot-Plug-fähige redundante Netzteile. Jedes Netzteil verfügt über eine Betriebs- und eine Fehleranzeige an der Rückseite der FAStT EXP700. Die grüne LED zeigt an, dass das Netzteil mit Wechselstrom versorgt wird. Die gelbe Fehleranzeige leuchtet, wenn das Netzteil nicht mit Gleichstrom versorgt werden kann. Es müssen beide Netzteile in der FAStT EXP700 installiert sein, um die elektromagnetische Verträglichkeit (EMV) und die Einhaltung der Kühlungsbestimmungen zu gewährleisten. In Abb. 4 sind die Positionen der Netzteile dargestellt.

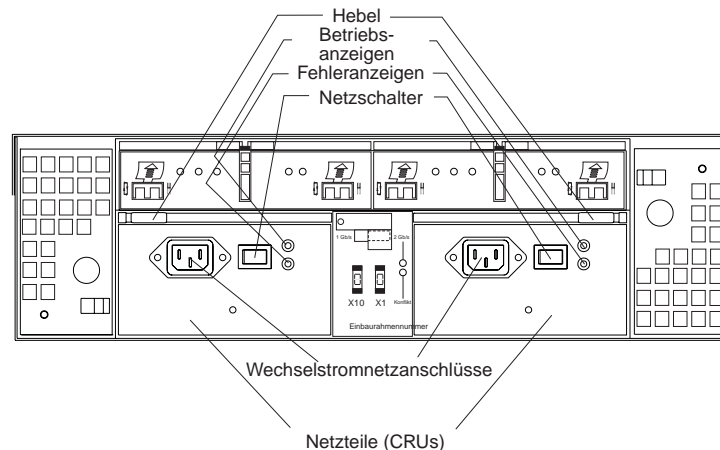


Abbildung 4. Steuerelemente, LEDs und Anschlüsse der Netzteile

- **Hebel:** Wenn Sie ein Netzteil entfernen oder installieren, müssen die Hebel oben auf dem Netzteil entsperrt sein.
- **Betriebsanzeigen:** Diese grünen Betriebsanzeigen leuchten, wenn die Erweiterungseinheit eingeschaltet ist und Wechselstrom empfängt.
- **Fehleranzeige:** Die gelbe Fehleranzeige leuchtet, wenn ein Netzteilfehler aufgetreten ist.
- **Netzschalter:** Mit den Netzschaltern können Sie die Netzteile ein- und ausschalten. Sie müssen beide Schalter einschalten, um das redundante Stromversorgungssystem zu verwenden.
- **Wechselstromnetzanschlüsse:** Um die Erweiterungseinheit mit Wechselstrom zu versorgen, müssen die Netzkabel mit den Wechselstromnetzanschlüssen an der Rückseite der FAStT EXP700 verbunden sein.
- **Hot-Swap-Netzteile:** Die beiden Hot-Swap-Netzteile befinden sich an der Rückseite der FAStT EXP700. Beide Netzteile müssen installiert sein, auch wenn ein Netzteil nicht funktioniert.

## Steuerelemente und LEDs der Lüfter

Die FAStT EXP700 verfügt über zwei Lüftungseinheiten. Jede Erweiterungseinheit besteht aus zwei Lüftern, wie in Abb. 5 dargestellt. Die Lüftungseinheiten in Ihrer FAStT EXP700 sind Hot-Swap-fähig und redundant. Wenn ein Lüfter defekt ist, arbeitet der andere weiter. Sie können die Lüftungseinheit entfernen und wieder einsetzen, während die FAStT EXP700 eingeschaltet ist und auf die Laufwerke zugreift.

Jeder Lüfter verfügt über einen Temperatursensor, der in der Luftzufuhr eingebaut ist. Dieser Sensor reguliert die Geschwindigkeit der Lüfter, um die notwendige Luftzirkulation zu gewährleisten. Wenn die Geschwindigkeit eines Lüfters zu niedrig wird oder der Lüfter gar nicht mehr betrieben wird, leuchten die Fehleranzeige an der Rückseite der Lüftungseinheit sowie die allgemeine Systemfehleranzeige an der Vorderseite der FAStT EXP700. Die Positionen der LEDs an der Vorderseite der Erweiterungseinheit finden Sie in Abb. 3 auf Seite 5. Die LEDs an der Rückseite der Erweiterungseinheit sind in Abb. 5 dargestellt.

**Achtung:** Die Lüfter in Ihrer Erweiterungseinheit ziehen frische Luft ein und geben heiße Luft ab. Diese Lüfter sind Hot-Swap-fähig und redundant; wenn jedoch ein Lüfter defekt ist, muss die Lüftungseinheit innerhalb von 48 Stunden ausgetauscht werden, um die Redundanz und optimale Kühlung aufrechtzuerhalten. Wenn Sie die fehlerhafte Einheit entfernen, müssen Sie die Ersatzlüftungseinheit innerhalb von 10 Minuten installieren, um eine Überhitzung zu vermeiden.

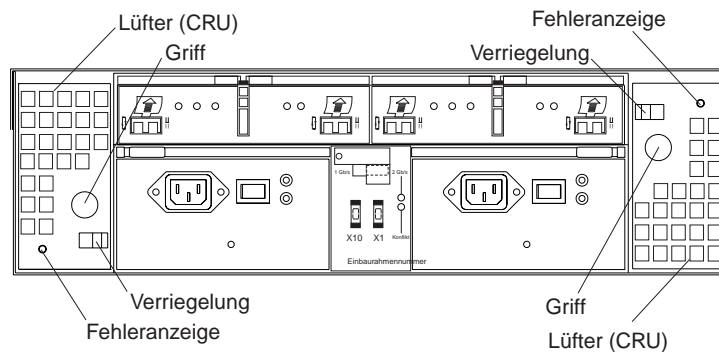


Abbildung 5. Steuerelemente und LEDs der Lüfter

- **Lüfter:** Die Erweiterungseinheit verfügt über zwei Lüfter (CRUs). Diese Lüftungseinheiten sind Hot-Swap-fähig und redundant.
- **Verriegelungen und Griffe:** Verwenden Sie die Verriegelungen und Griffe, um die Lüfter zu entfernen oder zu installieren.
- **Fehleranzeige:** Die gelbe Fehleranzeige des Lüfters leuchtet, wenn ein Lüfterfehler auftritt.

## ESMs und Steuerelemente

Die FAStT EXP700 ESMs und Steuerelemente sind in Abb. 6 dargestellt.

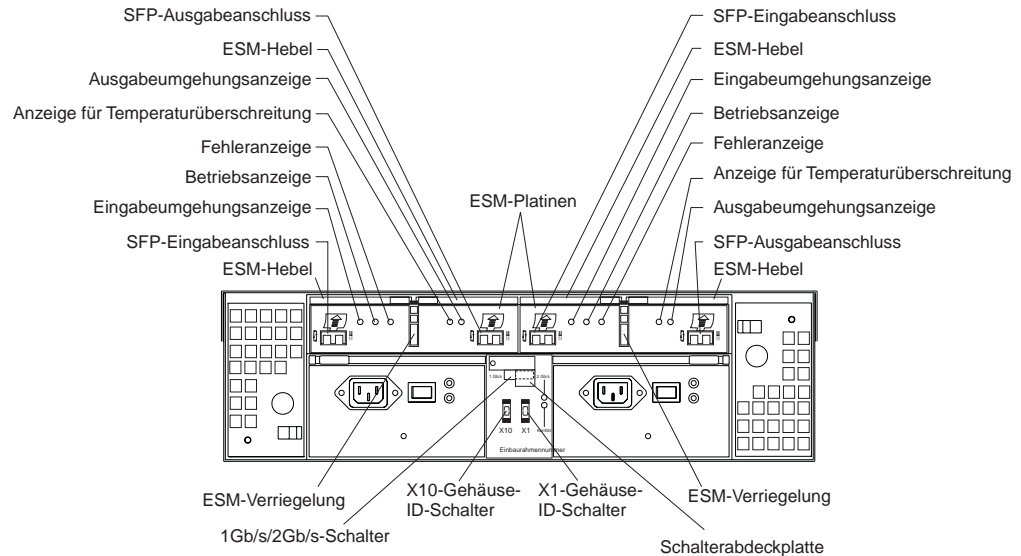


Abbildung 6. ESMs und Steuerelemente

- **Eingabe-/Ausgabeanschlüsse für das SFP-Modul:** Jeder ESM verfügt über zwei Anschlüsse für SFP-Module, um die Erweiterungseinheit mit dem Controller oder mit mindestens zwei FAStT-EXP700-Einheiten zu verbinden. Installieren Sie ein SFP-Modul in den Eingabe- und Ausgabeanschlüssen. Mit den Fibre Channel-Kabeln wird die Erweiterungseinheit mit dem Controller oder zusätzlichen Erweiterungseinheiten verbunden.
- **ESM-Verriegelung:** Die ESM-Verriegelung sichert den ESM in der Erweiterungseinheit.
- **ESM-Hebel:** Die ESM-Verriegelung muss entsperrt sein, bevor Sie mit den ESM-Hebeln den ESM von der Erweiterungseinheit entfernen können. Wenn Sie den ESM in der Position installieren, verwenden Sie die ESM-Hebel, um die Einheit in die ESM-Position zu führen.
- **ESMs:** Die ESMs enthalten die Steuerelemente, Schalter und LEDs der Erweiterungseinheit. Jeder ESM verfügt über zwei Anschlüsse für SFP-Module, um die Erweiterungseinheit mit dem Controller zu verbinden.
- **Fehleranzeige:** Die gelbe ESM-Fehleranzeige leuchtet, wenn ein ESM-Fehler aufgetreten ist.
- **Eingabe-/Ausgabeumgehungsanzeigen:** Diese gelben LEDs leuchten, wenn ein fehlerhaftes SFP-Modul oder Glasfaserkabel installiert ist. Beide Anschlüsse an dem ESM werden umgangen, und die LEDs leuchten, wenn ein ESM-Fehler auftritt. Ist dies der Fall, so leuchtet auch die ESM-Fehleranzeige. Diese Anzeige leuchtet ebenfalls, wenn ein SFP-Modul installiert ist, das nicht mit einem anderen Gerät verbunden ist.
- **Betriebsanzeige:** Die grüne Betriebsanzeige leuchtet, wenn der ESM mit Strom versorgt wird.

- **Anzeige für Temperaturüberschreitung:** Die gelbe ESM-Anzeige leuchtet, wenn die Erweiterungseinheit zu heiß wird.
- **Gehäuse-ID-Schalter:** Zwischen den Netzteilen an der Rückseite der FAStT EXP700 befinden sich zwei Gehäuse-ID-Schalter. Diese Schalter dienen dazu, die FAStT EXP700 auf einer Fibre Channel-Ringleitung zu identifizieren und den Laufwerken physische Adressen zuzuordnen. Mit den Druckknöpfen können Sie die Werte 0 bis 7 einstellen. Der Wert X1 bestimmt die physischen Adressen der Laufwerke und der ESMs. Der Wert X10 gibt die Ringleitung an, auf der sich die FAStT EXP700 befindet.
- **1-Gb/s/2-Gb/s-Schalter:** Verwenden Sie den 1-Gb/s/2-Gb/s-Schalter an der Rückseite der FAStT EXP700, um den Laufwerkbetrieb zu ermöglichen. Die Standardeinstellung ist 2 Gb/s. Die Schalterstellung richtet sich nach Ihrer Systemkonfiguration.

**Anmerkung:** Informationen zur Bestimmung, auf welche Geschwindigkeit die Erweiterungseinheit eingestellt werden muss, finden Sie in Tabelle 1.

---

## Kompatibilität der Speicherverwaltungssoftware und -hardware

In Tabelle 1 sind die Hardware- und Softwarekompatibilität der FAStT EXP700 sowie die Höchstgeschwindigkeit, auf die die FAStT EXP700 bei der Konfiguration mit anderen IBM FAStT-Hardware- und Softwareprodukten eingestellt werden kann, dargestellt.

**Anmerkung:** Die neuesten Informationen zu den von der FAStT EXP700 unterstützten Servern und Betriebssystemen finden Sie auf der ServerProven<sup>®</sup>-Website unter <http://www.ibm.com/pc/us/compat/>.

Tabelle 1. Kompatibilität der FAStT EXP700-Hardware und -Software

Speicherserver / Erweiterungseinheit	Speicherverwaltungssoftware	Firmware	Geschwindigkeitseinstellung für den FAStT EXP700-Diskettenlaufwerkbetrieb
FAStT500 RAID Controller Enclosure Unit	IBM FAStT Storage Manager ab Version 7.10	ab 04.01.02.30	1 Gb/s
	IBM FAStT Storage Manager ab Version 8.21	ab 05.21.xx.xx	1 Gb/s
FAStT EXP500 Storage Expansion Unit	n/a	n/a	1 Gb/s
FAStT200 Storage Server	IBM FAStT Storage Manager ab Version 7.10	ab 04.01.02.30	1 Gb/s
	IBM FAStT Storage Manager ab Version 8.21	ab 05.20.07.xx	1 Gb/s
TotalStorage FAStT700 Fibre Channel Storage Server	IBM FAStT Storage Manager ab Version 8.21	ab 05.21.xx.xx	1 Gb/s
	IBM FAStT Storage Manager ab Version 8.21	ab 05.21.xx.xx	2 Gb/s

## Technische Daten der IBM FAStT EXP700

In diesem Abschnitt erhalten Sie allgemeine Informationen zur FAStT EXP700. Alle Komponenten können direkt mit der Rückwandplatine verbunden werden.

Table 2. Technische Daten der IBM TotalStorage FAStT EXP700 Storage Expansion Unit

<p><b>Größe</b></p> <ul style="list-style-type: none"><li>• <b>Breite:</b> 44,5 cm</li><li>• <b>Höhe:</b> 12,8 cm</li><li>• <b>Tiefe:</b> 56,3 cm</li></ul> <p><b>Gewicht:</b> 30,12 kg</p> <p><b>Elektrische Eingangswerte</b></p> <ul style="list-style-type: none"><li>• Ein Sinuswelleneingang (50 bis 60 Hz) ist erforderlich</li><li>• Eingangsspannung (unterer Bereich):<ul style="list-style-type: none"><li>– Minimum: 90 V Wechselstrom</li><li>– Maximum: 127 V Wechselstrom</li></ul></li><li>• Eingangsspannung (oberer Bereich):<ul style="list-style-type: none"><li>– Minimum: 198 V Wechselstrom</li><li>– Maximum: 257 V Wechselstrom</li></ul></li><li>• Ungefähre Eingangsleistung in Kilovolt-Ampere:<ul style="list-style-type: none"><li>– Mindestkonfiguration: 0,06 kVA</li><li>– Maximalkonfiguration: 0,39 kVA</li></ul></li></ul> <p><b>Umgebungsbedingungen</b></p> <ul style="list-style-type: none"><li>• Lufttemperatur<ul style="list-style-type: none"><li>– Eingeschaltete Erweiterungseinheit:<ul style="list-style-type: none"><li>- 10 bis 35 °C</li><li>- Höhe: 0 bis 914 m</li></ul></li><li>– Ausgeschaltete Erweiterungseinheit:<ul style="list-style-type: none"><li>- 10 bis 32 °C</li><li>- Höhe: 914 m bis 2133 m</li></ul></li></ul></li><li>• Luftfeuchtigkeit<ul style="list-style-type: none"><li>– 8 bis 80 %</li></ul></li></ul>	<p><b>Wärmeverlust</b></p> <ul style="list-style-type: none"><li>• Vollständig konfigurierte Erweiterungseinheit (14 FAStT-Festplattenlaufwerke mit 2 GB)<ul style="list-style-type: none"><li>– 0,358 kWh</li></ul></li></ul> <p><b>Geräuschemissionswerte</b></p> <p>Für offene Positionen (0 Laufwerke installiert) und typische Systemkonfigurationen (acht Festplattenlaufwerke installiert):</p> <ul style="list-style-type: none"><li>• Schallpegel bei Inaktivität:<ul style="list-style-type: none"><li>– 59 dB (offene Position)</li><li>– 61 dB (typisch)</li></ul></li><li>• Schallpegel bei Betrieb:<ul style="list-style-type: none"><li>– 59 dB (offene Position)</li><li>– 62 dB (typisch)</li></ul></li><li>• Schalldruckpegel bei Inaktivität:<ul style="list-style-type: none"><li>– 44 dBA (offene Position)</li><li>– 46 dBA (typisch)</li></ul></li><li>• Schalldruckpegel bei Betrieb:<ul style="list-style-type: none"><li>– 44 dBA (offene Position)</li><li>– 47 dBA (typisch)</li></ul></li></ul> <p>Diese Daten wurden gemäß der ISO 7779 in kontrollierter akustischer Umgebung gemessen und mit Übereinstimmung der ISO 9296 berichtet. Die angegebenen Schallpegelwerte geben die Obergrenze an; viele Computer erreichen diesen Wert nicht. Der Wert des Schalldruckpegels kann an einem Ort aufgrund von Zimmerreflektion und anderen Geräuschquellen über dem angegebenen 1-Meter-Wert liegen.</p>
---	--

---

## Funktionen der IBM FAStT EXP700

Diese Produkt weist folgende Funktionen auf.

*Tabelle 3. Funktionen der IBM TotalStorage FAStT EXP700 Storage Expansion Unit*

---

### **Netzteil**

- Zwei Hot-Plug-fähige Netzteile mit 400 W
- Die Netzteile sind mit Hilfe von nockenförmigen Hebeln und Verriegelungen von der Rückseite aus erreichbar.
- Zwei Wechselstromnetz Kabel
- Zwei Brücken Kabel (274 cm lang)
- Ein/Aus-Schalter an der Rückseite der Netzteile
- 14 Plattenlaufwerke werden ununterbrochen von einem einzigen Netzteil mit Strom versorgt.

### **Zwei Lüftungseinheiten**

- Hot-Plug-fähige Lüftungseinheiten sind von der Rückseite der Erweiterungseinheit aus erreichbar, eine auf jeder Seite
- Zwei Lüftungseinheiten mit je zwei Lüftern, insgesamt vier Lüfter. Die Lüfter sind redundant, d. h. wenn ein Lüfter ausfällt, kühlen die übrigen drei Lüfter die FAStT EXP700 weiter.

### **Environmental Services Monitors (ESMs)**

- Zwei ESMs können von der Rückseite der Erweiterungseinheit aus erreicht werden.
  - ESMs sind Hot-Plug-fähig
  - ESMs sind redundant
-





## Kapitel 2. FAStT EXP700 installieren

In diesem Kapitel erhalten Sie die erforderlichen Informationen zur Vorbereitung der Installation der FAStT EXP700 im Gehäuserahmen. Ebenso enthält dieses Kapitel Informationen zur Verkabelung, zur Einstellung von Schnittstellen für Zusatzeinrichtungen sowie zur Installation von optionalen Kabeln.

### Installation vorbereiten

Führen Sie folgende Schritte aus, um die Installation der FAStT EXP700 im Gehäuserahmen vorzubereiten.

1. Bereiten Sie den Standort vor, damit er den Bestimmungen bezüglich des Platzes, der Umgebung, des Netzstroms und des Standorts entspricht. Weitere Informationen hierzu finden Sie unter „Technische Daten der IBM FAStT EXP700“ auf Seite 10.
2. Bringen Sie die FAStT EXP700 und den zugehörigen Gehäuserahmen an den gewünschten Standort.

#### Hinweis 4:



#### Achtung:

##### Arbeitsschutzrichtlinien beim Anheben der Maschine beachten.

3. Nehmen Sie die FAStT EXP700 aus der Versandverpackung und überprüfen Sie den Inhalt (siehe „Prüfliste zum Lieferumfang“ auf Seite 2). Sollten Teile fehlen, wenden Sie sich an den IBM Reseller, bevor Sie fortfahren.
4. Legen Sie sich Werkzeug und Geräte, die Sie zur Installation brauchen, zurecht. Dazu gehören:
  - Netzkabel (im Lieferumfang der FAStT EXP700 enthalten)
  - Ein 2er und ein mittelgroßer Kreuzschlitzschraubendreher
  - Ein antistatischer Schutz (z. B. ein Antistatikarmband)
  - Fibre Channel- und Ethernet-Schnittstellenkabel und Kabelhaltebänder
  - Hardware zur Installation im Gehäuserahmen (im Lieferumfang der FAStT EXP700 enthalten)
  - Die IBM FAStT Storage Manager Software zur Konfiguration des Speichersubsystems (im Lieferumfang des IBM FAStT700 Fibre Channel-Storage-Servers enthalten)
5. Fahren Sie mit dem Abschnitt „Umgang mit aufladungsempfindlichen Einheiten“ auf Seite 14 fort.

## Umgang mit aufladungsempfindlichen Einheiten

**Achtung:** Durch statische Aufladung können elektronische Einheiten und das gesamte System beschädigt werden. Zum Vermeiden von Schäden bewahren Sie aufladungsempfindliche Einheiten in ihrer antistatischen Schutzhülle auf, bis Sie sie installieren können.

Beachten Sie folgende Maßnahmen, um das Risiko einer elektrostatischen Entladung gering zu halten:

- Vermeiden Sie unnötige Bewegungen. Durch Bewegung kann sich bei Ihnen statische Aufladung bilden.
- Gehen Sie vorsichtig mit der Einheit um, und halten Sie sie an den Seiten oder am Rahmen fest.
- Berühren Sie keine Lötverbindungen, Kontaktstifte oder offen liegende Schaltung.
- Lassen Sie die Einheit nicht dort liegen, wo sie von anderen Personen berührt und möglicherweise beschädigt werden kann.
- Berühren Sie mit der Einheit, die sich noch in einer antistatischen Schutzhülle befindet, mindestens zwei Sekunden lang eine unlackierte, metallene Stelle der Systemeinheit. (Dadurch wird statische Aufladung von der Verpackung und von Ihnen abgeleitet.)
- Nehmen Sie die Einheit aus der Verpackung, und installieren Sie sie in der Systemeinheit, ohne die Einheit vorher abzulegen. Wenn Sie die Einheit ablegen müssen, legen Sie sie in die antistatische Schutzhülle zurück. Legen Sie die Einheit nicht auf die Abdeckung der Systemeinheit oder auf einen Metalltisch.
- Gehen Sie mit den Einheiten während der Heizperiode besonders vorsichtig um, da dann die Luftfeuchtigkeit in geschlossenen Räumen geringer und die statische Aufladung höher ist.

Fahren Sie mit dem Abschnitt „Standort vorbereiten“ fort.

## Standort vorbereiten

In diesem Abschnitt finden Sie Informationen zu Platzbedarf und Gewicht der FAS<sup>T</sup> EXP700. Informationen zu Schnittstellenkabeln und -verbindungen finden Sie unter „Erweiterungseinheit verkabeln“ auf Seite 23.

**Grundfläche:** Die Grundfläche des Installationsstandorts sollte folgende Kriterien erfüllen:

- Sie sollte stabil genug sein, um das Gewicht der vollständig konfigurierten FAS<sup>T</sup> EXP700 und der dazugehörigen Systeme zu stützen.
- Es sollte genügend Platz vorhanden sein, um die FAS<sup>T</sup> EXP700 zu installieren.

**Gewicht:** Das Gesamtgewicht der FAS<sup>T</sup> EXP700 hängt davon ab, wie viele FAS<sup>T</sup>-Fibre-Channel-Festplattenlaufwerke mit 2 GB installiert sind. Eine vollständig konfigurierte FAS<sup>T</sup> EXP700 mit zwei Lüftern, zwei Netzteilen, zwei ESMs und bis zu 14 Fibre Channel-Festplattenlaufwerken wiegt 44 kg.

Fahren Sie mit dem Abschnitt „Gehäuse vorbereiten“ auf Seite 15 fort.

## Gehäuse vorbereiten

Um das Gehäuse für die Installation vorzubereiten, beachten Sie folgende Liste, und führen Sie alle erforderlichen Vorbereitungsmaßnahmen durch:

1. Tragen Sie das Gehäuse zum Installationsort, packen Sie es aus und stellen Sie es auf eine ebene Fläche.
2. Entfernen Sie externe Gehäuseteile.
3. Beenden Sie alle E/A-Aktivitäten der Einheiten im Gehäuse.
4. Schalten Sie alle Laufwerke und Stromquellen im Gehäuse aus, und ziehen Sie alle Strom- und Netzkabel sowie andere externe Kabel ab.
5. Installieren Sie zusätzliche Schnittstellen- und Netzkabel.
6. Installieren Sie Halteschienen zum Einbau der FAST EXP700. Lesen Sie die Einbauvorgaben und -anweisungen zum Gehäuseeinbau, die im Lieferumfang der FAST EXP700 enthalten sind.
7. Sie können Erweiterungseinheiten im Gehäuserahmen entfernen, hinzufügen oder neu konfigurieren.

**Wichtig:** Bevor Sie die FAST EXP700 in einem Gehäuse installieren, müssen Sie Folgendes beachten:

- Beachten Sie die Sicherheits- und Verkabelungshinweise in der Dokumentation zum Gehäuse.
- Installieren Sie die FAST EXP700 in einer Umgebung mit unter 35 °C.
- Um eine ordnungsgemäße Luftzirkulation zu gewährleisten, blockieren Sie nicht die Entlüftungsschlitze; 15 cm Luftraum sind ausreichend.
- Um die Stabilität des Gehäuses zu gewährleisten, beladen Sie das Gehäuse von unten nach oben.
- Wenn Sie mehrere Komponenten im Gehäuse installieren, achten Sie darauf, dass Sie nicht die Netzsteckdosen überlasten.
- Schließen Sie die Erweiterungseinheit immer an eine ordnungsgemäß geerdete Steckdose an.

Fahren Sie mit dem Abschnitt „FAST EXP700 vorbereiten“ fort.

## FAST EXP700 vorbereiten

Dazu benötigen Sie ein Antistatikarmband und einen Wagen oder eine ebene Oberfläche (zur Aufbewahrung der CRUs). Führen Sie die folgenden Schritte aus, um die Installation der FAST EXP700 vorzubereiten. Sie können diese Anweisungen ausführen, nachdem Sie alle erforderlichen Vorbereitungen am Standort, am Gehäuserahmen und an der FAST EXP700 getroffen haben, die Sie im Abschnitt „Installation vorbereiten“ auf Seite 13 finden.

Im Lieferumfang der FAST EXP700 ist ein Umbausatz mit der Hardware zur Installation im Gehäuserahmen enthalten. Die FAST EXP700 lässt sich leichter anheben und in einem Gehäuserahmen installieren, wenn Sie zuerst alle durch den Kunden austauschbaren Funktionseinheiten (CRUs) entfernen. Entfernen Sie die folgenden CRUs aus der Erweiterungseinheit, bevor Sie diese im Gehäuserahmen installieren:

- ESMs
- Netzteile
- Lüfter
- Hot-Swap-Festplattenlaufwerke

**Anmerkung:** Sie müssen die leeren Einbaurahmen nicht entfernen.

Gehen Sie folgendermaßen vor, um die CRUs der FASt EXP700 zu entfernen. Das Entfernen der CRUs reduziert das Gesamtgewicht der FASt EXP700.

**Hinweis 4:**



**Achtung:**

**Arbeitsschutzrichtlinien beim Anheben der Maschine beachten.**

**Achtung:** Die Erweiterungseinheit verfügt über eine Frontblende, die mit zwei weißen Plastikschrauben und Muttern an der Vorderseite der Einheit angebracht ist. Diese Frontblende schützt die Kontroll-Leuchten, die über dem Laufwerkeinbaurahmen angebracht sind. Entfernen Sie diese Frontblende nicht, bevor Sie dazu aufgefordert werden.

Führen Sie die folgenden Schritte aus, um einen ESM zu entfernen:

1. Drücken Sie die ESM-Verriegelung nach unten. Die ESM-Hebel springen aus der gesperrten Position.
2. Fassen Sie die Zugringe, und ziehen Sie die Hebel heraus. Entfernen Sie anschließend den ESM aus der Position (siehe Abb. 7).

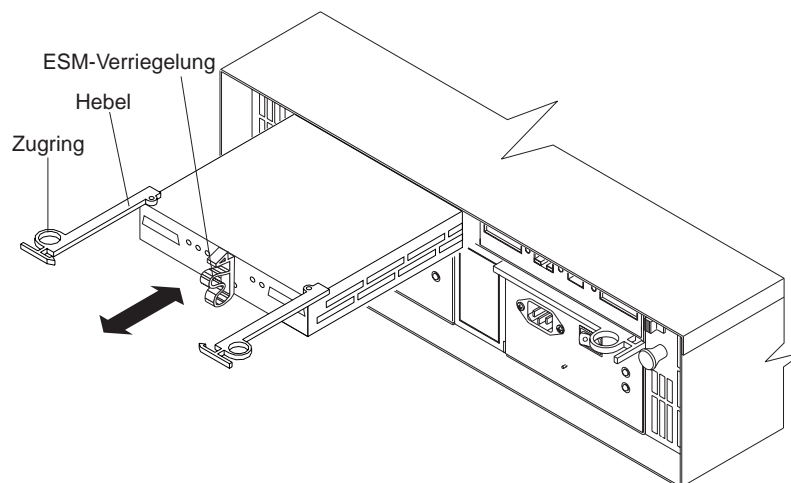


Abbildung 7. ESM entfernen

3. Legen Sie den ESM auf eine ebene Oberfläche.

Führen Sie die folgenden Schritte aus, um ein Netzteil zu entfernen:

1. Fassen Sie den Zugring auf dem Netzteilhebel, und drücken Sie die Verriegelung zusammen, um das Netzteil freizugeben.
2. Ziehen Sie am Hebel, und entfernen Sie das Netzteil wie in Abb. 8 dargestellt.

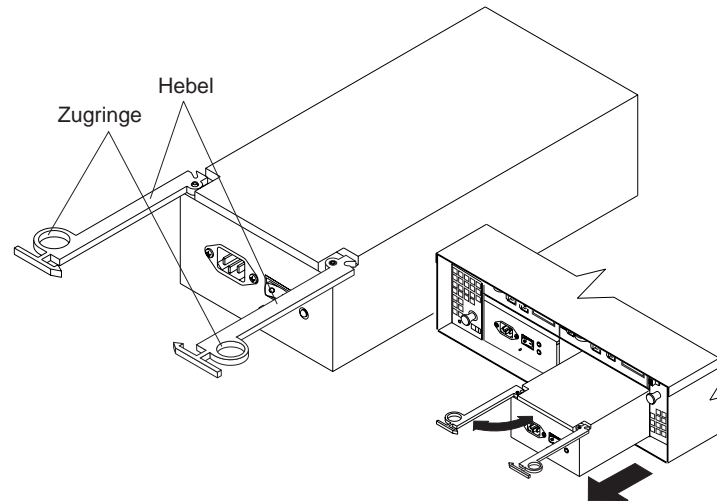


Abbildung 8. Netzteil entfernen

3. Legen Sie das Netzteil auf eine ebene Oberfläche.

Führen Sie die folgenden Schritte aus, um eine Lüftungseinheit zu entfernen:

1. Öffnen Sie die Verriegelung, indem Sie sie in Pfeilrichtung bewegen.
2. Fassen Sie den Griff, und ziehen Sie die Lüftungseinheit aus der Position, wie in Abb. 9 dargestellt.

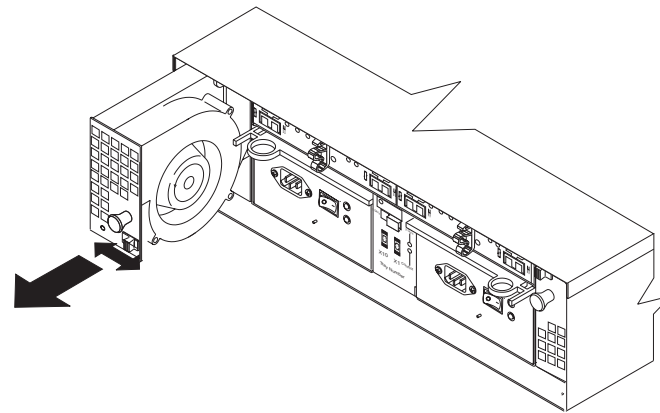


Abbildung 9. Lüftungseinheit entfernen

3. Legen Sie die Lüftungseinheit auf eine ebene Oberfläche.

Führen Sie die folgenden Schritte aus, um ein Hot-Swap-Festplattenlaufwerk zu entfernen:

**Anmerkung:** Das Festplattenlaufwerk ist in einem Laufwerkeinbaurahmen installiert. Versuchen Sie nicht, das Laufwerk aus dem Einbaurahmen zu entfernen.

1. Tragen Sie mit Hilfe von Tabelle 8 auf Seite 61 die Position ein, und notieren Sie sich die Positionen der FAStT Fibre Channel-Festplattenlaufwerke mit 2 GB. Dies ist erforderlich, damit Sie die Festplattenlaufwerke in der gleichen Reihenfolge einsetzen können, in der sie entfernt wurden.
2. Öffnen Sie die blaue Verriegelung auf dem Laufwerk, indem Sie innen auf der Unterseite des Griffs am Einbaurahmen drücken.
3. Ziehen Sie den Griff am Einbaurahmen heraus, so dass er sich in der geöffneten Position befindet, und ziehen Sie das Laufwerk, wie in Abb. 10 dargestellt, aus der Position.

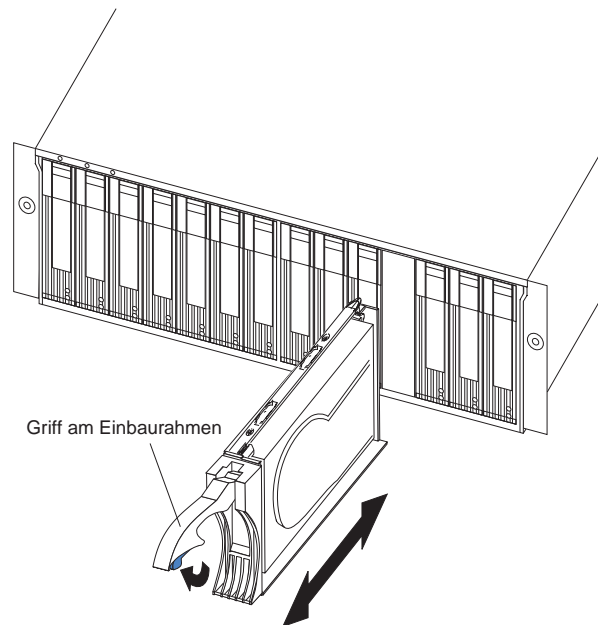


Abbildung 10. Laufwerke entfernen

4. Legen Sie das Laufwerk auf eine ebene Oberfläche.

Fahren Sie mit dem Abschnitt „Halteschienen und FAStT EXP700 in einem Gehäuserahmen installieren“ auf Seite 19 fort.

## Halteschienen und FAST EXP700 in einem Gehäuserahmen installieren

Um eine FAST EXP700 in einem Gehäuserahmen zu installieren, verwenden Sie die Schienen und die Hardware zur Gehäuseinstallation, die im Lieferumfang der Einheit enthalten sind. Für die FAST EXP700 ist ein 48 cm langer EIA-310-D-Typ-A-Gehäuserahmen erforderlich. Dieser erforderliche Gehäuserahmen verfügt über eine Gehäusetiefe von mindestens 61 cm und höchstens 81 cm. Dies ist der Abstand zwischen den EIA-Schienen von der Vorderseite zur Rückseite des Gehäuserahmens. Der Gehäuserahmen entspricht dem Standard der Electronic Industries Association (EIA). An welcher Stelle Sie die Halteschienen im Rahmen anbringen, hängt davon ab, wo Sie die Erweiterungseinheit einsetzen möchten.

Verwenden Sie den Umbausatz zur Installation im Gehäuserahmen, der im Lieferumfang der Erweiterungseinheit enthalten ist, um die Befestigungslöcher im Gehäuse zu finden und die Einheit im Gehäuserahmen zu installieren. Anweisungen zum Entfernen und Ersetzen der Frontblende finden Sie auf der Schablone zur Installation im Gehäuserahmen, die im Lieferumfang der Erweiterungseinheit enthalten ist.

Nach der Installation der FAST EXP700 in einem Gehäuserahmen fahren Sie mit dem Abschnitt „FAST-EXP700-CRUs wieder einsetzen“ fort.

### FAST-EXP700-CRUs wieder einsetzen

Führen Sie die folgenden Schritte aus, um die ESMs wieder einzusetzen, die Sie entfernt haben:

1. Schieben Sie einen ESM in den freien Steckplatz der Erweiterungseinheit. Achten Sie dabei darauf, dass die Hebel herausgezogen sind (siehe Abb. 11).

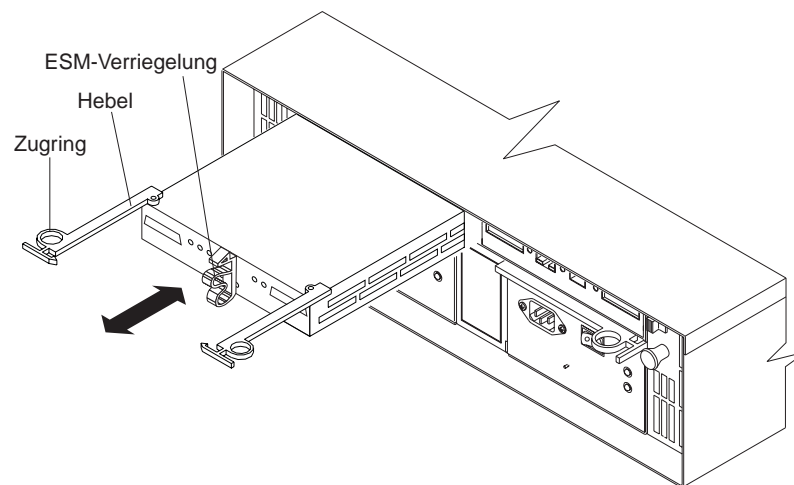


Abbildung 11. ESM wieder einsetzen

2. Nachdem Sie den ESM in der Position installiert haben, rastet die ESM-Verriegelung ein. Schließen Sie die Hebel, bis die Zugringverriegelung einrastet. Vergewissern Sie sich, dass die Hebel im Gehäuse der Erweiterungseinheit einrasten.
3. Wiederholen Sie die Schritte 1 und 2, um den zweiten ESM wieder einzusetzen.

Führen Sie die folgenden Schritte aus, um die Netzteile wieder einzusetzen, die Sie entfernt haben:

1. Schieben Sie ein Netzteil in die Erweiterungseinheit. Wenn Sie das Netzteil in die Erweiterungseinheit schieben, achten Sie darauf, dass die Hebel herausgezogen sind (siehe Abb. 12).

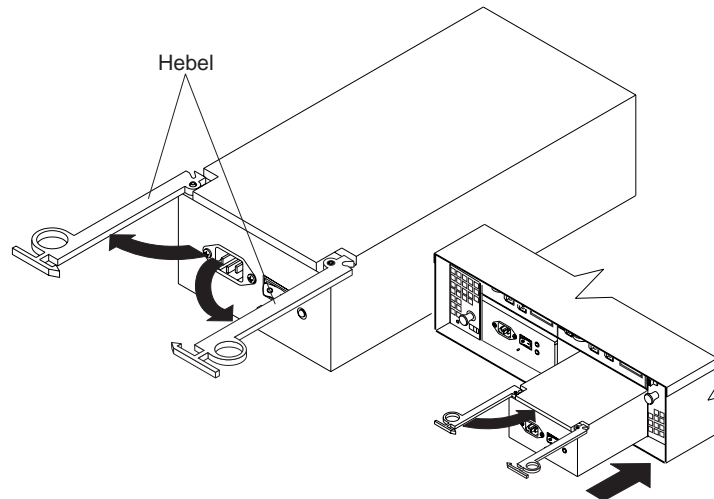


Abbildung 12. Netzteil wieder einsetzen

2. Schließen Sie den Hebel, bis die Zugringverriegelung einrastet. Vergewissern Sie sich, dass der Hebel im Gehäuse der Erweiterungseinheit einrastet.
3. Wiederholen Sie die Schritte 1 und 2, um das zweite Netzteil wieder einzusetzen.

Führen Sie die folgenden Schritte aus, um die Lüftungseinheit wieder einzusetzen, die Sie entfernt haben:

1. Legen Sie den Lüfter vor die Lüfterposition.
2. Achten Sie darauf, dass Sie die Verriegelung des Lüfters in Pfeilrichtung bewegen, bevor Sie den Lüfter in die Position schieben. Wenn sich der Lüfter nicht in die Position schieben lässt, drehen Sie ihn um 180 °. (Siehe Abb. 13.)

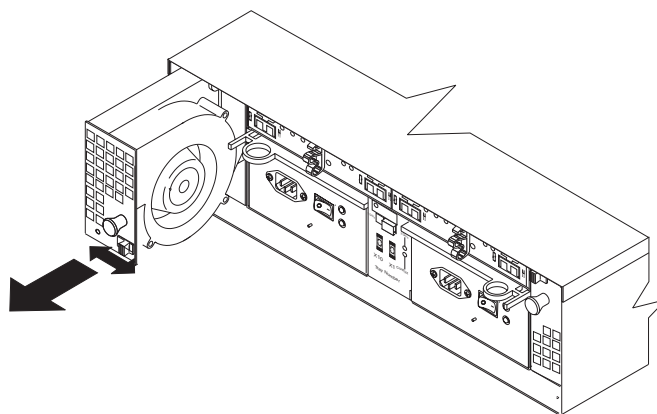


Abbildung 13. Lüfter wieder einsetzen



3. Wenn die Verriegelung nicht automatisch schließt, nachdem die Lüftungseinheit in die Position eingesetzt wurde, ziehen Sie den Lüfter etwas heraus, und drücken ihn dann erneut hinein, bis die Verriegelung einrastet.
4. Wiederholen Sie die Schritte 1 und 2, um den zweiten Lüfter wieder einzusetzen.

Führen Sie die folgenden Schritte aus, um die Hot-Swap-Festplattenlaufwerke wieder einzusetzen, die Sie entfernt haben:

1. Ziehen Sie den Griff nach oben, und drücken Sie das Laufwerk vorsichtig in die freie Position, bis der Griff am Einbaurahmen die Frontblende der Erweiterungseinheit berührt.
2. Drücken Sie den Griff am Einbaurahmen nach unten in die geschlossene (verriegelte) Position, wie in Abb. 14 dargestellt.

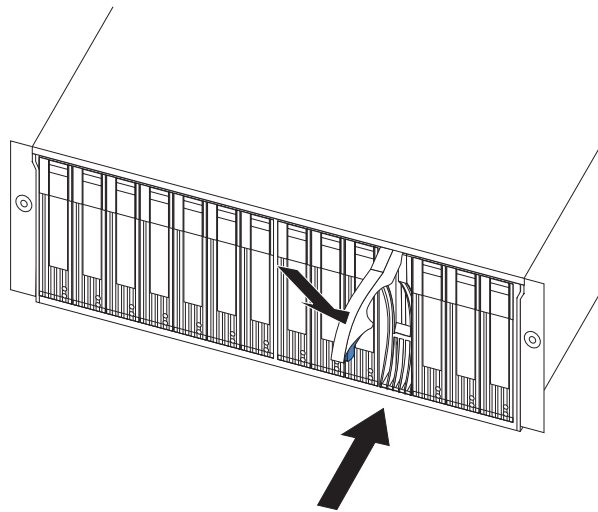


Abbildung 14. Hot-Swap-Festplattenlaufwerke wieder einsetzen

3. Wiederholen Sie die Schritte 1 und 2, um zusätzliche Laufwerke einzusetzen.

Fahren Sie mit dem Abschnitt „Schnittstellenoptionen einstellen“ auf Seite 22 fort.

## Schnittstellenoptionen einstellen

Die FAStT EXP700 verfügt über zwei Gehäuse-ID-Schalter, die verwendet werden, um die FAStT EXP700 an einer Fibre Channel-Ringleitung zu identifizieren und um den Laufwerken physische Adressen zuzuordnen. Die Gehäuse-ID-Schalter befinden sich an der Rückseite der Erweiterungseinheit (siehe Abb. 15).

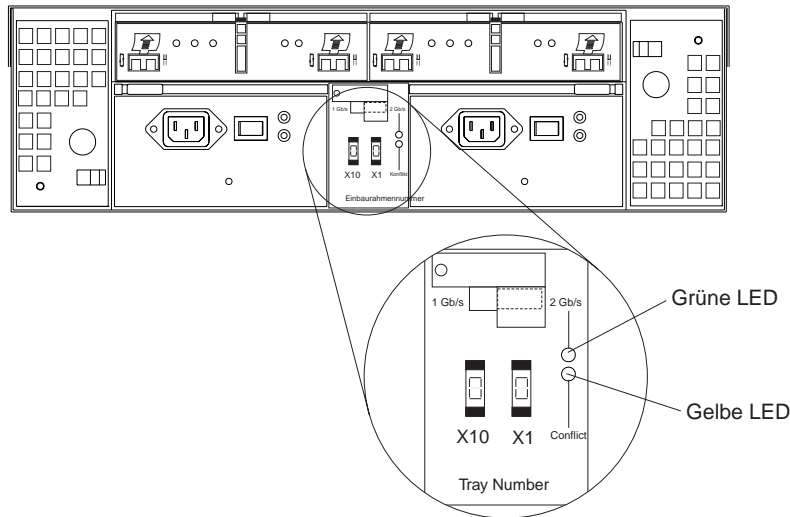


Abbildung 15. Schnittstellenoptionen einstellen

## Fibre Channel-Ringleitung und ID einstellen

Wenn Sie ein Festplattenlaufwerk in einer Erweiterungseinheit installieren, wird der Laufwerkeinbaurahmen mit einer Schaltkreisplatine verbunden, die als *Mittelplatine* bezeichnet wird. Die Mittelplatine stellt die ID der Fibre Channel-Ringleitung automatisch gemäß der Einstellung des Gehäuse-ID-Schalters und der physischen Adresse (Position) des Festplattenlaufwerks ein.

## Schalterstellung der Gehäuse-ID

Die Schalterstellung der Gehäuse-ID (Werte von 0 bis 7) legt verschiedene Adressen und IDs fest. Mit dem Gehäuse-ID-Schalter X1 können Sie die Einerstellen und mit dem Gehäuse-ID-Schalter X10 die Zehnerstellen einstellen. Wenn Sie die zwei Gehäuse-ID-Schalter zusammen verwenden, bilden Sie eine zweistellige ID der Erweiterungseinheit. Die Speicherverwaltungssoftware verwendet die Gehäuse-ID, um eine Korrelation zwischen Speicherverwaltungsgrafiken und der physischen Erweiterungseinheit herzustellen. Die ID zeigt an, welche physische Einheit dem Status der Speicherverwaltungssoftware entspricht.

Stellen Sie mit den Gehäuse-ID-Schaltern X10 und X1 die Werte 0 bis 7 für die Erweiterungseinheit ein. Jede Erweiterungseinheit, die an einen Fibre Channel-Controller angeschlossen ist, sollte eine eindeutige ID haben. Die ID muss sich von allen anderen Erweiterungseinheiten, die an dem Speicherserver angeschlossen sind, unterscheiden. Weitere Informationen finden Sie in der Dokumentation zum Speicherserver.

Mit dem X1-Gehäuse-ID-Schalter können Sie auch die physischen IDs der Laufwerke in der Erweiterungseinheit einstellen. Verwenden Sie die Schalterstellung X10, um die Ringleitung zu identifizieren, an der sich die FAStT EXP700 befindet.

## Schalterstellung für Übertragungsgeschwindigkeit der Erweiterungseinheit

Die Standardschalterstellung beträgt 2 Gb/s. Lesen Sie zuerst den Abschnitt „Kompatibilität der Speicherverwaltungssoftware und -hardware“ auf Seite 9, um die richtige Betriebsgeschwindigkeit zu bestimmen, *bevor* Sie die folgenden Schritte ausführen, um einen Laufwerkbetrieb mit 1 Gb/s zu aktivieren:

1. Lösen Sie mit einem Kreuzschlitzschraubendreher die Schraube, mit der die Schalterabdeckplatte an der Erweiterungseinheit befestigt ist, und entfernen Sie anschließend die Schalterabdeckplatte.
2. Um einen Laufwerkbetrieb mit 1 Gb/s zu ermöglichen, drücken Sie auf der linken Seite des Schalters auf 1 Gb/s (bei der Einstellung 1 Gb/s leuchtet die grüne LED auf der rechten Seite des Schalter nicht).
3. Installieren Sie die Schalterabdeckplatte wieder.
4. Fahren Sie mit dem Abschnitt „Erweiterungseinheit verkabeln“ fort.

---

## Erweiterungseinheit verkabeln

Die FAST EXP700 verfügt über zwei redundante Ringleitungen. Eine redundante FAST-EXP700-Ringleitung besteht aus mindestens zwei Erweiterungseinheiten, die über zwei Fibre Channel-Kabel mit dem Speicherserver verbunden sind. Wenn eine Fibre Channel-Ringleitung defekt ist, verwendet der Speicherserver die andere FAST-EXP700-Ringleitung, um die Eingabe/Ausgabe an der FAST-EXP700-Array aufrechtzuerhalten. Gewöhnlich befinden sich zwei RAID-Controller in einem Speicherserver. Nähere Informationen zur Verkabelung der FAST EXP700 finden Sie in der Veröffentlichung *Fibre Channel Cabling Instructions* (Anweisungen zur Fibre Channel-Verkabelung), die im Lieferumfang des Speicherservers enthalten ist. Bevor Sie die Erweiterungseinheit verkabeln, lesen Sie die folgenden Informationen:

- **Fibre Channel-Ringleitung:** Eine Fibre Channel-Ringleitung besteht aus Fibre Channel-Diskettenlaufwerken, die miteinander und mit mindestens einem RAID-Controller verbunden sind. Eine Ringleitung kann mehrere RAID-Controller, eine große Anzahl von Diskettenlaufwerken und andere adressierbare Einheiten, wie z. B. Logikchips zur Systemverwaltung, unterstützen. Informationen zu der Konfiguration der Controller-abhängigen Hardware finden Sie in der Dokumentation zum Speicherserver. Bei manchen Controllern gibt es möglicherweise Beschränkungen bei der maximalen Anzahl von Diskettenlaufwerken, die in einer Ringleitung unterstützt werden, Verkabelungseinschränkungen und andere Bestimmungen.
- **Anschlüsse der SFP-Module:** Die FAST EXP700 unterstützt Konfigurationen von großen, komplexen und redundanten Plattenlaufwerkingleitungen. Jeder ESM verfügt über zwei Anschlüsse für SFP-Module. Jedes SFP-Modul verfügt über einen Eingabe- und einen Ausgabeanschluss. Eine Ringleitung wird hergestellt, indem mindestens eine FAST-EXP700-Erweiterungseinheit mit mindestens einem RAID-Controller verbunden wird. Anschließend verbinden Sie mit dualen Glasfaserkabeln die FAST-EXP700-Erweiterungseinheiten miteinander.
- **Fibre Channel-Kabel-Einschränkungen:** RAID-Controller unterstützen bestimmte IBM Fibre Channel-Zusatzeinrichtungen. Welches Kabel Sie bei Ihrer Konfiguration benötigen, entnehmen Sie der Veröffentlichung *Fibre Channel Cabling Instructions* (Anweisungen zur Fibre Channel Verkabelung), die im Lieferumfang des Speicherservers enthalten ist.

- **Netzkabel:** Die Erweiterungseinheit unterstützt zwei Standardnetzkabel. Sie können die Netzkabel mit einem primären Netzteil im Gehäuserahmen, wie z. B. mit einer ordnungsgemäß geerdeten Wechselstromverteilungseinheit oder einer unterbrechungsfreien Stromversorgung, verbinden. Sie können das Netzkabel auch an eine externe Quelle, wie z. B. an eine ordnungsgemäß geerdete Schutzkontaktsteckdose, anschließen.

---

## SFP-Module installieren

Die FAStT EXP700 benötigt SFP-Module. SFP-Module werden benötigt, um elektrische Signale in optische Signale umzuwandeln, die für die Fibre Channel-Übertragung von und zu RAID-Controllern erforderlich sind. Nachdem Sie die SFP-Module installiert haben, verbinden Sie mit den Glasfaserkabeln die FAStT EXP700 mit einem FAStT200, einer FAStT500 oder einer FAStT700.

Bevor Sie die SFP-Module und Glasfaserkabel installieren, lesen Sie die folgenden Informationen:

- Das Gehäuse des SFP-Moduls verfügt über eine integrierte Führungstaste, die verhindert, dass Sie das SFP-Modul falsch einsetzen.
- Setzen Sie das SFP-Modul mit leichtem Druck in den SFP-Anschluss ein. Wenn Sie das SFP-Modul mit Gewalt in einen Anschluss drücken, könnte das SFP-Modul oder der Anschluss beschädigt werden.
- Sie können das SFP-Modul bei eingeschaltetem Anschluss einsetzen oder entfernen.
- Der Durchsatz der aktiven oder redundanten Ringleitung wird nicht beeinträchtigt, wenn Sie ein SFP-Modul installieren oder entfernen.
- Sie müssen zuerst das SFP-Modul in einen Anschluss stecken, bevor Sie das Glasfaserkabel anschließen.
- Sie müssen zuerst das Glasfaserkabel von dem SFP-Modul entfernen, bevor Sie das SFP-Modul aus dem Anschluss entfernen. Weitere Informationen finden Sie unter „SFP-Module entfernen“ auf Seite 26.

Führen Sie die folgenden Schritte aus, um ein SFP-Modul zu installieren:

### Hinweis 3:



### Achtung:

**Wenn Lasergeräte (wie CD-ROM-Laufwerke, DVD-Laufwerke, Einheiten mit Lichtwellenleitertechnik oder Sender) installiert sind, beachten Sie Folgendes:**

- **Die Abdeckungen nicht entfernen.** Durch Entfernen der Abdeckungen des Lasergeräts können gefährliche Laserstrahlungen freigesetzt werden. Das Gerät enthält keine zu wartenden Teile.
- **Werden Steuerelemente, Einstellungen oder Durchführungen von Prozeduren anders als hier angegeben verwendet, kann gefährliche Laserstrahlung auftreten.**



### Vorsicht

**Einige Lasergeräte enthalten eine Laserdiode der Klasse 3A oder 3B. Beachten Sie Folgendes:**

**Laserstrahlung bei geöffneter Verkleidung. Nicht in den Strahl blicken. Keine Lupen oder Spiegel verwenden. Strahlungsbereich meiden.**

**Achtung:** Achten Sie beim Umgang mit aufladungsempfindlichen Einheiten darauf, dass diese nicht durch statische Aufladung beschädigt werden. Einzelheiten zur Handhabung aufladungsempfindlicher Einheiten finden Sie im Abschnitt „Umgang mit aufladungsempfindlichen Einheiten“ auf Seite 14.

1. Nehmen Sie das SFP-Modul aus der antistatischen Schutzhülle
2. Entfernen Sie die Schutzkappe vom SFP-Modul, wie in Abb. 16 dargestellt. Bewahren Sie die Schutzkappe zur späteren Verwendung sorgfältig auf.

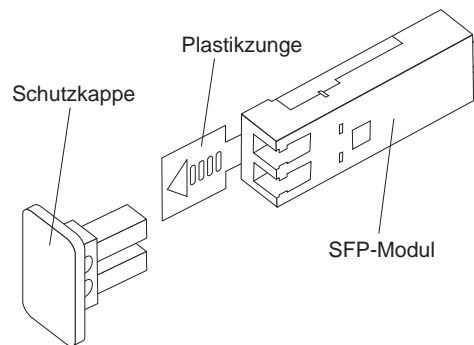


Abbildung 16. SFP-Modul

3. Entfernen Sie die Schutzkappe von dem SFP-Anschluss. Bewahren Sie die Schutzkappe zur späteren Verwendung sorgfältig auf.
4. Setzen Sie das SFP-Modul in den SFP-Anschluss ein, bis es einrastet. Zur richtigen Ausrichtung des SFP in der FASTt EXP700 vergleichen Sie Abb. 29 auf Seite 36.
5. Schließen Sie ein LC-LC-Fibre-Channel-Kabel an. Weitere Informationen zum LC-LC-Kabel finden Sie unter „LC-LC-Fibre-Channel-Kabel verwenden“ auf Seite 27.

---

## SFP-Module entfernen

Gehen Sie wie folgt vor, um das SFP-Modul aus dem SFP-Anschluss zu entfernen:

**Achtung:** Um eine Beschädigung des Kabels oder des SFP-Moduls zu vermeiden, achten Sie darauf, dass Sie das LC-LC-Kabel herausgezogen haben, *bevor* Sie das SFP-Modul entfernen.

1. Entfernen Sie das LC-LC-Fibre-Channel-Kabel vom SFP-Modul. Weitere Informationen finden Sie unter „Umgang mit aufladungsempfindlichen Einheiten“ auf Seite 14 und unter „LC-LC-Fibre-Channel-Kabel verwenden“ auf Seite 27.
2. Öffnen Sie die die Verriegelung des SFP-Moduls, indem Sie die Plastikzunge um 10 ° nach außen ziehen (siehe Abb. 17).

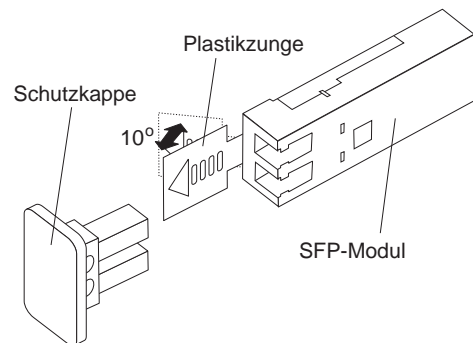


Abbildung 17. Verriegelung des SFP-Moduls öffnen

3. Ziehen Sie das SFP-Modul mit geöffneter SFP-Verriegelung aus dem Anschluss.
4. Setzen Sie die Schutzkappe auf das SFP-Modul.
5. Legen Sie das SFP-Modul in eine antistatische Schutzhülle.

---

## Umgang mit Glasfaserkabeln

Bevor Sie Glasfaserkabel verwenden, lesen Sie die folgenden Vorsichtsmaßnahmen.

**Achtung:** Um eine Beschädigung der Glasfaserkabel zu vermeiden, beachten Sie Folgendes:

- Legen Sie das Kabel nicht um einen Kabelträger, durch den das Kabel geknickt wird.
- Wenn Sie die Kabel mit einer Einheit auf Schienen verbinden, geben Sie dem Kabel genug Freiraum, damit es ausgestreckt nicht mit einem Radius von unter 38 mm gebogen wird oder gequetscht wird, wenn es eingezogen wird.
- Verlegen Sie das Kabel so, dass es nicht von anderen Einheiten im Gehäuse behindert wird.
- Ziehen Sie die Kabelhaltebänder nicht zu straff, und biegen Sie die Kabel nicht mit einem Radius von unter 38 mm.
- Legen Sie kein übermäßiges Gewicht auf den Anschlusspunkt des Kabels. Achten Sie darauf, dass das Kabel gut unterstützt wird.

---

## LC-LC-Fibre-Channel-Kabel verwenden

Das LC-LC Fibre Channel-Kabel, das in Abb. 18 dargestellt ist, ist ein Glasfaserkabel, das an folgende Geräte angeschlossen werden kann:

- an ein in einer IBM FAStT EXP700 Storage Expansion Unit installiertes SFP-Modul
- an ein in einem IBM FAStT700 Fibre Channel Storage Server installiertes SFP-Modul

Weitere Informationen zur Verkabelung von Geräten finden Sie in der im Lieferumfang des LC-LC-Fibre-Channel-Kabels enthaltenen Dokumentation.

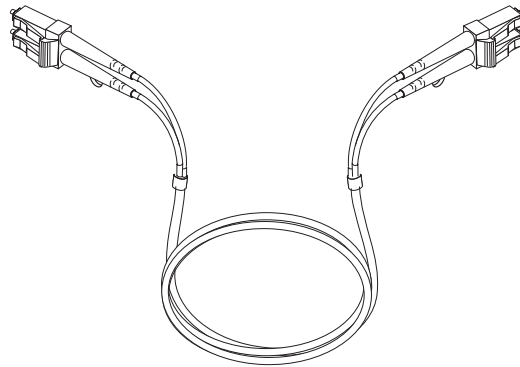


Abbildung 18. LC-LC-Fibre-Channel-Kabel

**Anmerkung:** Wenn Sie die FAStT EXP700 mit einer IBM FAStT500 oder einem IBM FAStT200 verbinden möchten, benötigen Sie einen LC-SC-Fibre-Channel-Kabeladapter. Sie benötigen ebenfalls einen LC-SC-Kabeladapter, wenn Sie eine FAStT EXP700 mit einer FAStT EXP500 verbinden. Weitere Informationen zur Benutzung des Fibre Channel-Kabeladapters finden Sie unter „LC-SC-Fibre-Channel-Kabeladapter verwenden“ auf Seite 31.

## LC-LC-Kabel mit einem SFP-Modul verbinden

Führen Sie die folgenden Schritte aus, um ein LC-LC-Fibre-Channel-Kabel mit einem SFP-Modul zu verbinden:

### Hinweis 3:



### Achtung:

Wenn Lasergeräte (wie CD-ROM-Laufwerke, DVD-Laufwerke, Einheiten mit Lichtwellenleitertechnik oder Sender) installiert sind, Folgendes beachten:

- Die Abdeckungen nicht entfernen. Durch Entfernen der Abdeckungen des Lasergeräts können gefährliche Laserstrahlungen freigesetzt werden. Das Gerät enthält keine zu wartenden Teile.
- Werden Steuerelemente, Einstellungen oder Durchführungen von Prozeduren anders als hier angegeben verwendet, kann gefährliche Laserstrahlung auftreten.



### Vorsicht

**Einige Lasergeräte enthalten eine Laserdiode der Klasse 3A oder 3B. Beachten Sie Folgendes:**

**Laserstrahlung bei geöffneter Verkleidung. Nicht in den Strahl blicken. Keine Lupen oder Spiegel verwenden. Strahlungsbereich meiden.**

1. Beachten Sie die Informationen unter „Umgang mit Glasfaserkabeln“ auf Seite 26.
2. Entfernen Sie, falls erforderlich, die Schutzkappe vom SFP-Modul, wie in Abb. 16 auf Seite 25 dargestellt. Bewahren Sie die Schutzkappe zur späteren Verwendung sorgfältig auf.



3. Entfernen Sie die zwei Schutzkappen an dem einen Ende des LC-LC-Kabels, wie in Abb. 19 dargestellt. Bewahren Sie die Schutzkappen zur späteren Verwendung sorgfältig auf.

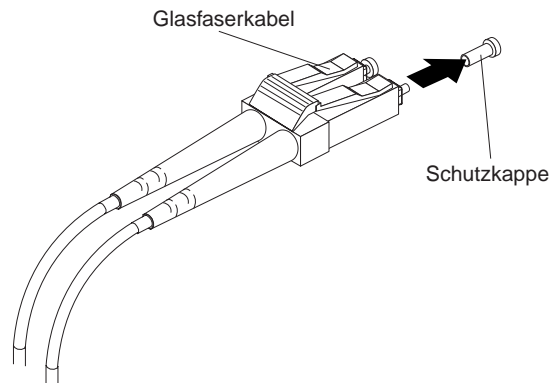


Abbildung 19. Schutzkappen der Glasfaserkabel entfernen

4. Stecken Sie dieses Ende des LC-LC-Kabels vorsichtig in ein in der FAStT EXP700 installiertes SFP-Modul. Der Kabelstecker ist mit einer Führung versehen, damit sichergestellt wird, dass er richtig im SFP-Modul steckt. Halten Sie den Anschluss, und drücken Sie das Kabel hinein, bis es einrastet (siehe Abb. 20).

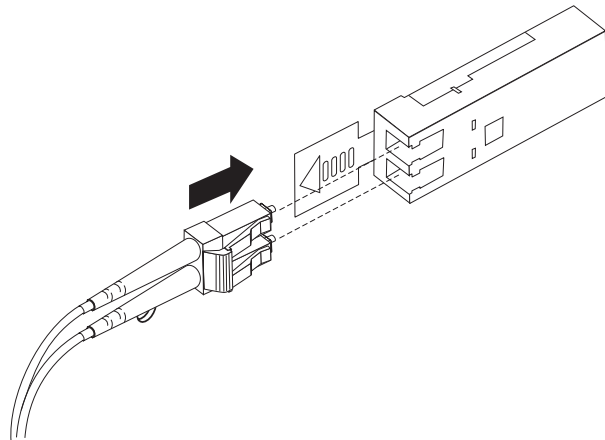


Abbildung 20. LC-LC-Fibre-Channel-Kabel mit einem SFP-Modul verbinden

5. Entfernen Sie die beiden Schutzkappen an dem anderen Ende des LC-LC-Kabels. Bewahren Sie die Schutzkappen zur späteren Verwendung sorgfältig auf.
6. Verbinden Sie das LC-LC-Kabel mit einem der folgenden Geräte:
  - mit einem in einer separaten FAStT EXP700 installierten SFP-Modul
  - mit einem in einer FAStT700 installierten SFP-Modul
  - LC-SC-Fibre-Channel-Kabeladapter. (Weitere Informationen zur Benutzung des LC-SC-Kabeladapters finden Sie im Abschnitt „LC-SC-Fibre-Channel-Kabeladapter verwenden“ auf Seite 31.)

## LC-LC-Fibre-Channel-Kabel entfernen

Führen Sie folgende Schritte aus, um ein LC-LC-Fibre-Channel-Kabel zu entfernen:

**Achtung:** Um eine Beschädigung des Kabels oder des SFP-Moduls zu vermeiden, achten Sie darauf, den Hebel gedrückt zu halten, um die Verriegelung zu lösen, bevor Sie das Kabel vom SFP-Modul entfernen. Vergewissern Sie sich, dass sich die Hebel in der gelösten Position befinden, wenn Sie das Kabel entfernen. Wenn Sie das Kabel vom SFP-Modul entfernen, achten Sie darauf, dass Sie nicht die Plastikzunge des SFP-Moduls berühren.

1. Halten Sie an dem Ende des LC-LC-Kabels, das mit dem SFP-Modul oder dem Host-Busadapter verbunden ist, den Hebel gedrückt, um die Verriegelungen zu lösen. (Siehe Abb. 21.)

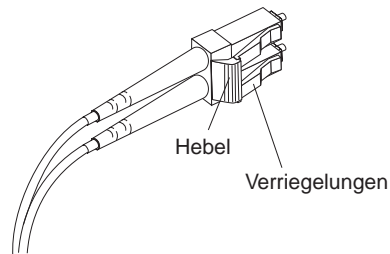


Abbildung 21. Hebel und Verriegelungen des LC-LC-Fibre-Channel-Kabels

2. Ziehen Sie vorsichtig an dem Stecker, um das Kabel wie in Abb. 22 dargestellt vom SFP-Modul zu entfernen.

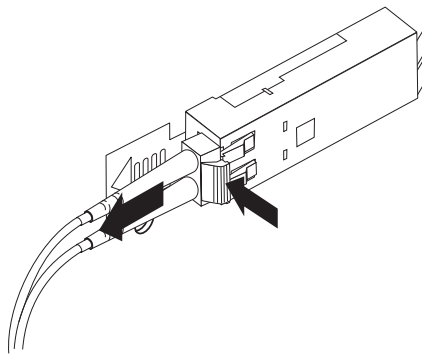


Abbildung 22. LC-LC-Fibre-Channel-Kabel entfernen

3. Setzen Sie die Schutzkappen auf die Kabelenden.
4. Setzen Sie die Schutzkappe auf das SFP-Modul.

---

## LC-SC-Fibre-Channel-Kabeladapter verwenden

Der LC-SC-Fibre-Channel-Kabeladapter ist ein Glasfaserkabel, mit dem LC-Stecker mit folgenden Geräten, für die SC-Stecker erforderlich sind, verbunden werden können:

- IBM FAStT200 Storage Server
- IBM FAStT EXP500 Expansion Unit
- IBM FAStT500 RAID Controller Enclosure Unit

Weitere Informationen zur Verkabelung dieser Geräte finden Sie in der Dokumentation zum LC-SC-Fibre-Channel-Kabeladapter.

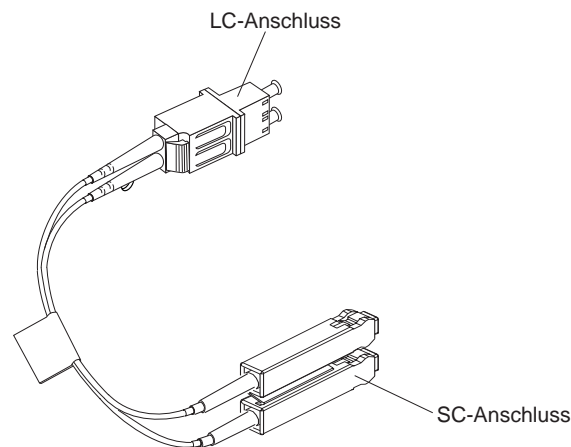


Abbildung 23. LC-SC-Fibre-Channel-Adapterkabel

In den folgenden Abschnitten wird beschrieben, wie ein LC-SC-Fibre-Channel-Kabel ordnungsgemäß angeschlossen und entfernt wird.

## LC-SC-Kabeladapter mit einem Gerät verbinden

Führen Sie die folgenden Schritte aus, um einen LC-SC-Fibre-Channel-Kabeladapter mit einem Gerät zu verbinden:

### Hinweis 3:



### Achtung:

Wenn Lasergeräte (wie CD-ROM-Laufwerke, DVD-Laufwerke, Einheiten mit Lichtwellenleitertechnik oder Sender) installiert sind, Folgendes beachten:

- Die Abdeckungen nicht entfernen. Durch Entfernen der Abdeckungen des Lasergeräts können gefährliche Laserstrahlungen freigesetzt werden. Das Gerät enthält keine zu wartenden Teile.
- Werden Steuerelemente, Einstellungen oder Durchführungen von Prozeduren anders als hier angegeben verwendet, kann gefährliche Laserstrahlung auftreten.



### Vorsicht

**Einige Lasergeräte enthalten eine Laserdiode der Klasse 3A oder 3B.  
Beachten Sie Folgendes:**

**Laserstrahlung bei geöffneter Verkleidung. Nicht in den Strahl blicken.  
Keine Lupen oder Spiegel verwenden. Strahlungsbereich meiden.**

1. Beachten Sie die Informationen unter „Umgang mit Glasfaserkabeln“ auf Seite 26.
2. Verbinden Sie ein Ende des LC-LC-Kabels mit einem SFP-Modul in der FAStT EXP700. Anweisungen dazu finden Sie unter „SFP-Module installieren“ auf Seite 24.
3. Entfernen Sie die beiden Schutzkappen am Ende des LC-Steckers des LC-SC-Kabeladapters, wie in Abb. 24 dargestellt. Bewahren Sie die Schutzkappen zur späteren Verwendung sorgfältig auf.

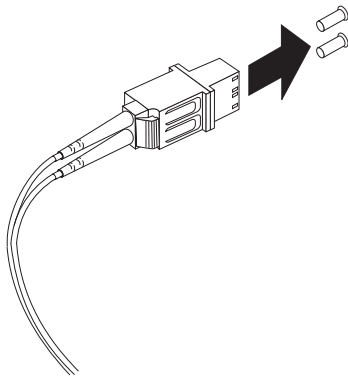


Abbildung 24. Schutzkappen des LC-SC-Kabels entfernen

4. Stecken Sie vorsichtig das andere Ende des LC-LC-Kabels in den LC-Anschluss des LC-SC-Kabeladapters, wie in Abb. 25 dargestellt. Drücken Sie das Kabel in den Anschluss, bis es einrastet.

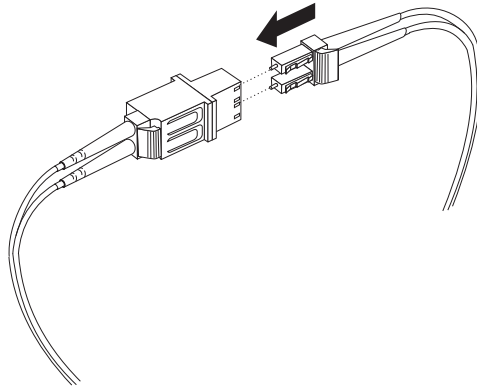


Abbildung 25. LC-LC-Kabel mit einem LC-SC-Kabeladapter verbinden

5. Wenn Sie die FAST EXP700 mit einem FAST200 oder einer FAST EXP500 verbinden, verbinden Sie den SC-Anschluss des LC-SC-Kabeladapters mit einem Gigabit Interface Converter (GBIC), der im FAST200 oder in der FAST EXP500 installiert ist. Weitere Informationen zum Verbinden dieser Geräte finden Sie in der Dokumentation zum Gerät.

## LC-LC-Kabel von einem LC-SC-Kabeladapter entfernen

Führen Sie die folgenden Schritte aus, um ein LC-LC-Kabel von einem LC-SC-Kabeladapter zu entfernen:

**Achtung:** Um eine Beschädigung des LC-LC-Kabels zu vermeiden, achten Sie darauf, den Hebel gedrückt zu halten, um die Verriegelungen zu lösen, bevor Sie das Kabel vom LC-SC-Kabeladapter entfernen. Vergewissern Sie sich, dass sich beide Hebel in der gelösten Position befinden, wenn Sie das Kabel entfernen. Wenn Sie das Kabel von dem SFP-Modul entfernen, achten Sie darauf, dass Sie nicht die Plastikzunge des SFP-Moduls berühren.

1. Halten Sie am Ende des Kabels, das mit dem LC-Anschluss des LC-SC-Kabeladapters verbunden ist, den Hebel gedrückt, um die Verriegelungen zu lösen. In Abb. 26 sind die Positionen des Hebels und der Verriegelungen dargestellt.

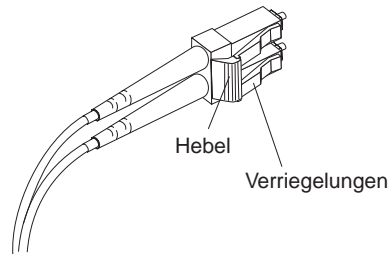


Abbildung 26. Hebel und Verriegelungen des LC-LC-Fibre-Channel-Kabels

2. Ziehen Sie vorsichtig an dem Stecker, um ihn zu entfernen. Achten Sie darauf, dass Sie am Stecker und nicht am Kabel ziehen, wenn Sie das LC-LC-Kabel, wie in Abb. 27 dargestellt, aus dem LC-SC-Kabeladapter ziehen.

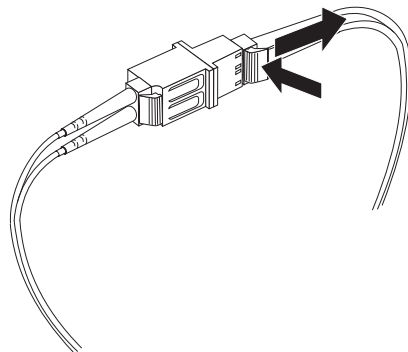


Abbildung 27. LC-LC-Fibre-Channel-Kabel von einem LC-SC-Fibre-Channel-Kabeladapter entfernen

3. Setzen Sie die Schutzkappen auf die Kabelenden.

---

## FAStT EXP700 mit einem FAStT200, einer FAStT500 oder einem FAStT700 verkabeln

Sie können die FAStT EXP700 mit einem FAStT200 Storage Server, einer FAStT500 RAID Controller Enclosure Unit oder einem FAStT700 Fibre Channel Storage Server verkabeln. Um die Erweiterungseinheit mit einem FAStT200, mit einer FAStT500 oder mit einem FAStT700 zu verkabeln, benötigen Sie zusätzliche LC-LC- und LC-SC-Kabeladapter.

### FAStT EXP700 mit einem FAStT200 Storage Server verkabeln

Führen Sie die folgenden Schritte aus, um die FAStT EXP700 mit einem FAStT200 zu verkabeln:

1. Setzen Sie einen GBIC in den Erweiterungsanschluss an der Rückseite des FAStT200 ein, und entfernen Sie die Schutzhülle, wie in Abb. 28 dargestellt.

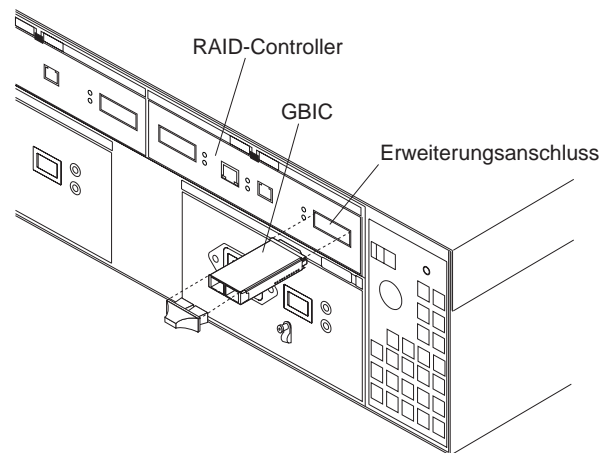


Abbildung 28. GBIC in einem FAStT200 installieren

2. Führen Sie mit Hilfe von Abb. 29 die folgenden Schritte aus, um den FAStT200 mit der FAStT EXP700 zu verbinden:
  - a. Verbinden Sie das SC-Ende eines LC-SC-Kabeladapters mit dem GBIC.
  - b. Verbinden Sie ein Ende eines LC-LC-Kabels mit dem LC-Ende des LC-SC-Kabeladapters.
  - c. Setzen Sie ein SFP-Modul in die SFP-Anschlussstelle an der Rückseite der FAStT EXP700 ein. Verbinden Sie anschließend das andere Ende des LC-LC-Kabels mit dem SFP-Modul.

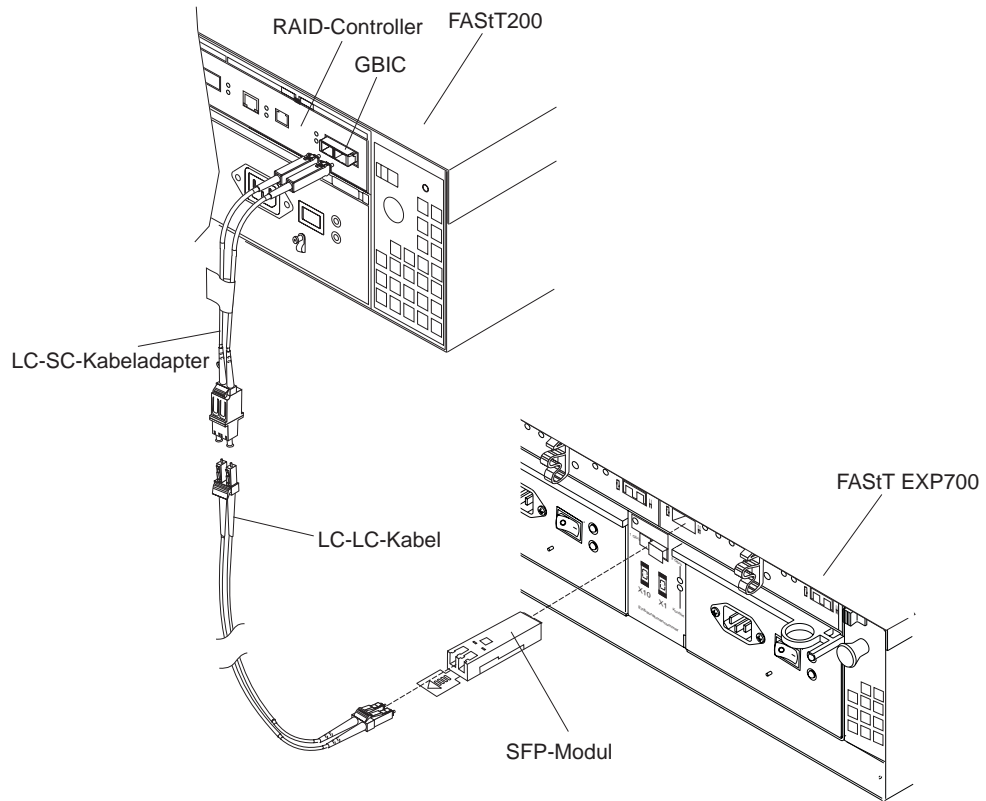


Abbildung 29. FAStT200 mit der FAStT EXP700 verbinden



## FAStT EXP700 mit einer FAStT500 RAID Controller Enclosure Unit verkabeln

Führen Sie die folgenden Schritte aus, um die FAStT EXP700 mit einer FAStT500 zu verkabeln:

1. Setzen Sie einen GBIC in einem Mini-Hub-Laufwerkanschluss an der Rückseite der FAStT500 ein, wie in Abb. 30 dargestellt.

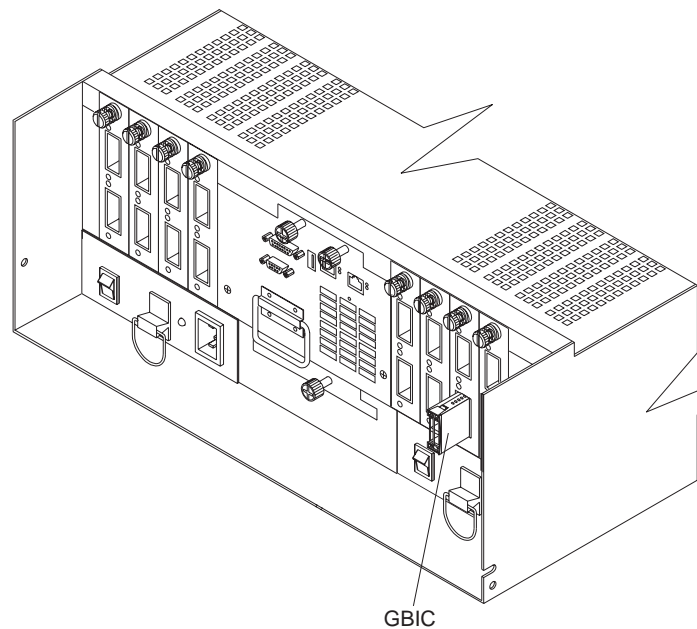


Abbildung 30. GBIC in einer FAStT500 installieren

2. Führen Sie mit Hilfe von Abb. 31 auf Seite 38 die folgenden Schritte aus, um die FAStT EXP700 mit einem FAStT500 RAID Controller zu verbinden:
  - a. Verbinden Sie das SC-Ende eines LC-SC-Kabeladapters mit dem GBIC.
  - b. Verbinden Sie ein Ende eines LC-LC-Kabels mit dem LC-Ende des LC-SC-Kabeladapters.
  - c. Setzen Sie ein SFP-Modul in den SFP-Anschluss an der Rückseite der FAStT EXP700 ein. Verbinden Sie anschließend das andere Ende des LC-LC-Kabels mit dem SFP-Modul.

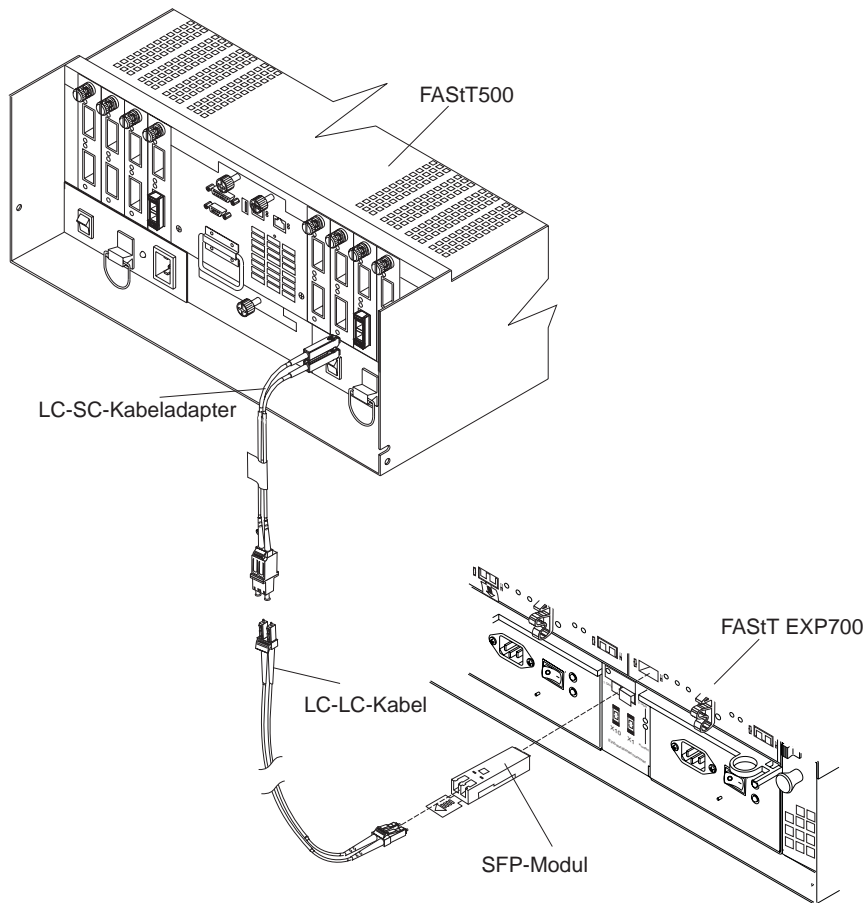


Abbildung 31. FAST500 mit einer FAST EXP700 verbinden

## FAST EXP700 mit einem FAST700 Fibre Channel Storage Server verkabeln

Führen Sie die folgenden Schritte aus, um die FAST EXP700 mit einem FAST700 Fibre Channel Storage Server zu verbinden:

1. Installieren Sie ein SFP-Modul im Mini-Hub-Laufwerkanschluss an der Rückseite des FAST700 Fibre Channel Storage Servers.
2. Verbinden Sie ein LC-LC-Glasfaserkabel mit einem SFP-Modul, wie in Abb. 32 auf Seite 39 dargestellt.

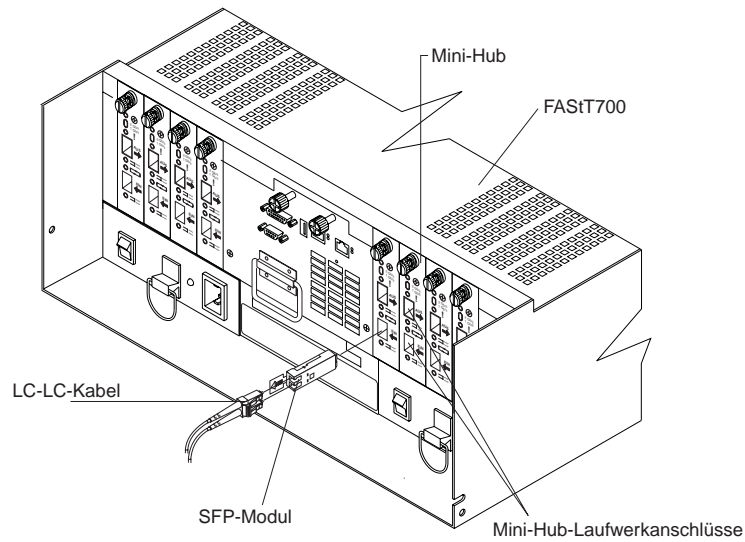


Abbildung 32. SFP-Modul und LC-LC-Kabel in einer FAST700 installieren

3. Installieren Sie ein SFP-Modul im SFP-Anschluss an der Rückseite der FAST EXP700. Verbinden Sie anschließend das andere Ende des LC-LC-Kabels mit dem SFP-Modul, wie in Abb. 33 dargestellt.

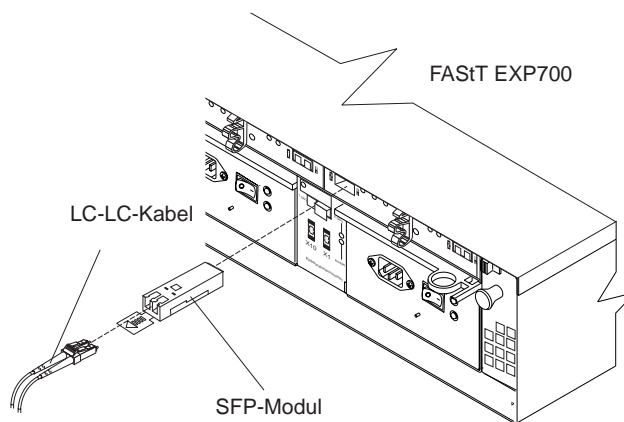


Abbildung 33. SFP-Modul installieren und LC-LC-Kabel mit der FAST EXP700 verbinden

## FAST EXP700 zu einer Ringleitung hinzufügen

Sie können die FAST EXP700 zu einer Fibre Channel-Ringleitung hinzufügen. Abb. 34 zeigt ein Beispiel eines vollständig konfigurierten Speicherservers mit der größtmöglichen Anzahl an Laufwerkkringleitungen, die unterstützt werden. Bevor Sie Ihre FAST EXP700 mit einer Ringleitung verkabeln, beachten Sie die detaillierten Anweisungen in der Veröffentlichung *Fibre Channel Cabling Instructions*, die im Lieferumfang Ihres Speicherservers enthalten ist.

Um eine FAST EXP700 zu einer Fibre Channel-Ringleitung hinzuzufügen, verkabeln Sie den Eingabeanschluss eines SFP-Moduls an einem vorhandenen ESM (als letztes Laufwerkgehäuse in Abb. 34 dargestellt) mit einem Ausgabeanschluss des SFP-Moduls (als neue FAST EXP700 in Abb. 34 dargestellt). Sie können zusätzliche FAST EXP700 Erweiterungseinheiten verkabeln, bis die Ringleitung die von Ihrem Speicherserver definierte maximale Anzahl erreicht. Beachten Sie auch, falls vorhanden, die Konfigurationsdaten und -einschränkungen Ihres Speicherservers.

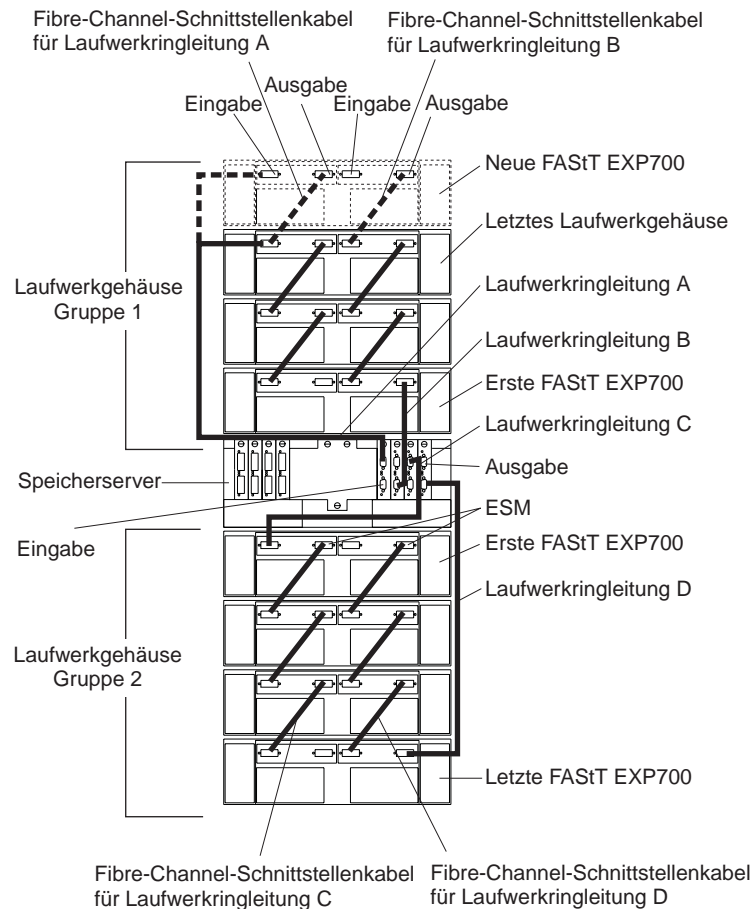


Abbildung 34. FAST EXP700 mit einer Ringleitung verkabeln

Sie können FAStT200-, FAStT500- und FAStT700-Speicherserver mit FAStT-EXP500- und FAStT-EXP700-Erweiterungseinheiten verbinden. Bestimmen Sie mit Hilfe von Tabelle 4 und Tabelle 5, wie viele Erweiterungseinheiten Sie mit der redundanten Laufwerkingleitung (Laufwerkingleitungspaar) des FAStT Storage Servers verbinden können.

Tabelle 4 enthält Beispiele der Konfigurationen von FAStT-EXP700- und FAStT-EXP500-Erweiterungseinheiten mit einem FAStT500- oder einem FAStT700-Speicherserver. Für jede Konfiguration ist die maximale Anzahl der Erweiterungseinheiten, die Sie mit einem Speicherserver verbinden können, aufgeführt. Außerdem wird die maximale Anzahl der Festplattenlaufwerke, die bei den einzelnen Konfigurationen unterstützt werden, angegeben.

*Tabelle 4. Konfigurationen mit Erweiterungseinheiten der Typen FAStT500 und FAStT700*

Speicherserver <sup>1</sup>	Anzahl der FAStT-EXP700-Erweiterungseinheiten	Anzahl der FAStT-EXP500-Erweiterungseinheiten	Maximale Anzahl der Festplattenlaufwerke
1-FAStT500 oder 1-FAStT700	1	bis zu 9	104
	2	bis zu 8	108
	3	bis zu 7	112
	4	bis zu 5	106
	5	bis zu 4	110
	6	bis zu 3	114
	7	1	108
	8	0	112

<sup>1</sup> mit FAStT Storage Manager Version 8.21 und Firmware Version 05.21.xxxx. Weitere Informationen finden Sie in Tabelle 1 auf Seite 9.

In Tabelle 5 sind Beispiele für Konfigurationen mit FAStT-EXP700- und FAStT-EXP500-Erweiterungseinheiten und einem FAStT200 Speicherserver aufgeführt. Für jede Konfiguration ist die maximale Anzahl der Erweiterungseinheiten, die Sie mit einem FAStT200 HA (duale RAID-Controller) verbinden können, aufgeführt. Außerdem wird die maximale Anzahl der Festplattenlaufwerke, die bei den einzelnen Konfigurationen unterstützt werden, angegeben.

*Tabelle 5. Konfigurationen mit Erweiterungseinheiten und FAStT200*

Speicherserver <sup>1</sup>	Anzahl der FAStT-EXP700-Erweiterungseinheiten	Anzahl der FAStT-EXP500-Erweiterungseinheiten	Maximale Anzahl der Festplattenlaufwerke
1-FAStT200 HA	1	bis zu 4	64
	2	bis zu 2	58
	3	1	62
	4	0	66

<sup>1</sup> mit FAStT Storage Manager Version 7.10 und Firmware Version 04.01.02.30 oder FAStT Storage Manager Version 8.21 und Firmware Version 05.20.07.xx. Weitere Informationen finden Sie in Tabelle 1 auf Seite 9.

---

## Ringleitungsredundanz der FAStT EXP700

Die FAStT EXP700 verfügt über eine redundante Ringleitungsunterstützung, wenn der zweite ESM konfiguriert ist und beide Ringleitungen mit einem Speicherserver verbunden sind, der redundante Ringleitungen unterstützt. In Abb. 35 ist eine redundante Ringleitung dargestellt. Wenn ein ESM, ein Kabel oder ein SFP-Modul auf Laufwerkingleitung A fehlerhaft ist, bietet Laufwerkingleitung B Redundanz in Form eines alternativen Pfades zu den Plattenlaufwerken.

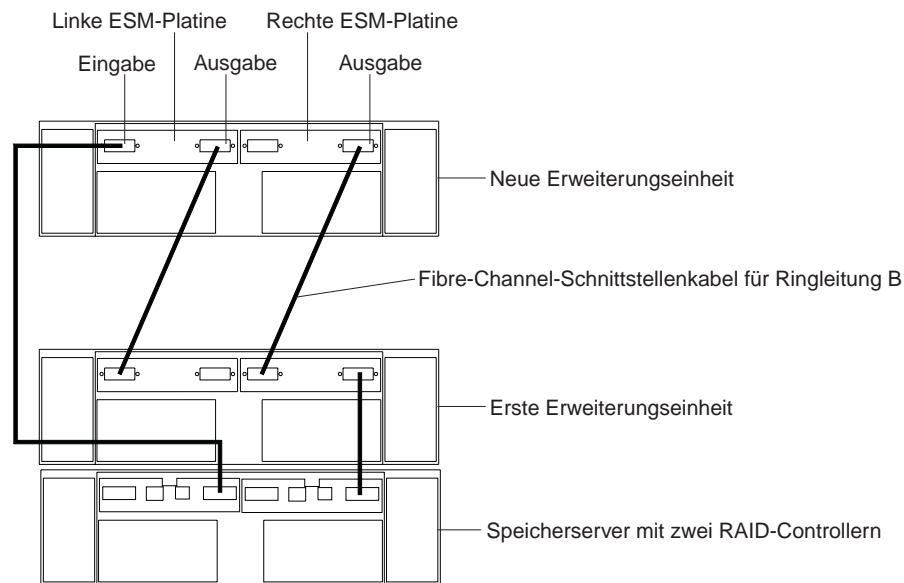


Abbildung 35. Redundante Ringleitungskonfiguration der FAStT EXP700

Die IBM Fibre Channel-Plattenlaufwerke verfügen über duale Anschlüsse, damit von zwei Fibre Channel-Ringleitungen einzeln auf dasselbe Plattenlaufwerk zugegriffen werden kann. Bei der Konfiguration der ESMs konfigurieren Sie den zweiten ESM genau wie den ersten ESM. Weitere Informationen zur Unterstützung und Implementierung der dualen Ringleitung entnehmen Sie der Veröffentlichung *Fibre Channel Cabling Instructions*, die im Lieferumfang des Speicherservers enthalten ist. Jeder ESM verfügt über einen Eingabe- und einen Ausgabeanschluss für das SFP-Modul. Bei der Verkabelung der FAStT EXP700 kann das Verbinden der Eingabeanschlüsse mit den Ausgabeanschlüssen die diagnostische Fähigkeit verbessern. Weitere Informationen zur Verkabelung von Verbindungen von Eingabe- und Ausgabeanschlüssen finden Sie in der Veröffentlichung *Fibre Channel Cabling Instructions*, die im Lieferumfang des Speicherservers enthalten ist.

---

## Netzteil verkabeln

Führen Sie die folgenden Schritte aus, um das Netzkabel anzuschließen:

1. Wickeln Sie die Zugentlastungsklemme ca. 20 cm von dem Netzteilsteckerende entfernt um das Netzkabel.
2. Bringen Sie die Netzteilmutter an, und ziehen Sie sie fest an.
3. Verbinden Sie das Netzkabel mit dem Netzteil.
4. Stecken Sie das Netzkabel in eine ordnungsgemäß geerdete Netzsteckdose.
5. Fahren Sie zum ersten Starten der Erweiterungseinheit mit dem Abschnitt „Erweiterungseinheit ein- und ausschalten“ auf Seite 43 fort.

---

## Erweiterungseinheit ein- und ausschalten

Wenn Sie die Erweiterungseinheit ein- und ausschalten, beachten Sie die Startreihenfolge in diesem Abschnitt.

### Erweiterungseinheit einschalten

Verwenden Sie die folgende Startreihenfolge, um die Erweiterungseinheit zum ersten Mal zu starten:

1. Überprüfen Sie, ob folgende Bedingungen erfüllt sind:
  - Alle Übertragungs- und Netzkabel sind an der Rückseite der Erweiterungseinheit eingesteckt, und alle Netzkabel sind mit einer Wechselstromnetzsteckdose verbunden.
  - Alle Festplattenlaufwerke sind fest in ihrer Position gesichert.
  - Die Gehäuse-IDs an der Erweiterungseinheit sind richtig eingestellt. Weitere Informationen finden Sie unter „Schnittstellenoptionen einstellen“ auf Seite 22.
2. Überprüfen Sie die Systemdokumentation aller Hardwaregeräte, die Sie einschalten möchten, und bestimmen Sie die geeignete Startreihenfolge.

**Anmerkung:** Achten Sie darauf, dass Sie die FAST EXP700 vor oder gleichzeitig mit dem Speicherserver einschalten.

3. Schalten Sie jedes Gerät einzeln ein, entsprechend der Startreihenfolge.

**Achtung:** Wenn Sie das System erneut starten, nachdem es ordnungsgemäß heruntergefahren wurde, warten Sie mindestens 10 Sekunden, bevor Sie die Netzteilshalter einschalten.

4. Schalten Sie beide Netzteilshalter an der Rückseite der Einheit ein. Die Erweiterungseinheit schaltet sich möglicherweise erst nach ein paar Sekunden ein. Währenddessen können die gelben und die grünen LEDs periodisch blinken. Wenn die Startreihenfolge beendet wurde, leuchten nur die grünen LEDs an der Vorderseite und an der Rückseite. Wenn die gelben LEDs weiter leuchten, erhalten Sie weitere Informationen in Kapitel 4, „Fehlerbehebung“ auf Seite 57.

### Erweiterungseinheit ausschalten

Gehen Sie nach diesen Vorgaben vor, um die Erweiterungseinheit auszuschalten.

**Achtung:** Schalten Sie niemals, mit Ausnahme von Notfällen, die Erweiterungseinheit aus, wenn Fehleranzeigen an der Erweiterungseinheit leuchten. Beheben Sie den Fehler mit Hilfe der geeigneten Prozedur zur Fehlerbehebung oder zur Wartung, bevor Sie die Erweiterungseinheit ausschalten. Dadurch wird ermöglicht, dass die Erweiterungseinheit später ordnungsgemäß gestartet wird.

Die Erweiterungseinheit kann ununterbrochen in Betrieb sein. Schalten Sie die Erweiterungseinheit nicht aus, nachdem Sie sie eingeschaltet haben. Schalten Sie sie nur in den folgenden Situationen aus:

- Wenn es laut Anweisungen zur Hardware- oder Softwareinstallation erforderlich ist.
- Wenn ein IBM Mitarbeiter des Kundendienstes Sie dazu auffordert.
- Bei Stromausfall und Notfällen finden Sie Informationen unter „Erweiterungseinheit nach einem Notfall wieder einschalten“ auf Seite 45.

#### Hinweis 5:



#### Achtung:

Mit dem Netzschalter an der Einheit und am Netzteil wird die Stromversorgung für die Einheit nicht unterbrochen. Die Einheit kann ebenfalls mit mehreren Netzkabeln ausgestattet sein. Um die Stromversorgung für die Einheit vollständig zu unterbrechen, müssen alle zum Gerät führenden Netzkabel vom Netz getrennt werden.



Führen Sie die folgenden Schritte aus, um die Erweiterungseinheit auszuschalten:

1. Überprüfen Sie die Systemdokumentation zu allen Hardwaregeräten, die Sie ausschalten möchten, und beachten Sie die ordnungsgemäße Reihenfolge zum Herunterfahren des Systems.
2. Stellen Sie sicher, dass alle Eingabe-/Ausgabevorgänge beendet sind.
3. Stellen Sie sicher, dass alle gelben Fehleranzeigen ausgeschaltet sind. Wenn eine Fehleranzeige leuchtet (Laufwerke, Netzteile oder Lüfter), beheben Sie diesen Fehler, bevor Sie die Einheit ausschalten.

**Anmerkung:** Achten Sie darauf, dass Sie die FAStT EXP700 nach oder gleichzeitig mit dem Speicherserver ausschalten.

4. Schalten Sie beide Netzteilschalter an der Rückseite der Erweiterungseinheit aus.

## System im Notfall herunterfahren

**Achtung:** Notfälle können Feuer, Überschwemmungen, extreme Wetterbedingungen oder andere Gefahren sein. Schalten Sie bei Stromausfall oder Notfällen immer alle Netzschalter an allen Datenverarbeitungsgeräten aus. Dadurch wird Ihr Gerät vor möglichen Schäden durch Spannungsschwankungen geschützt, wenn wieder Strom vorhanden ist. Wenn sich die Erweiterungseinheit unerwartet ausschaltet, ist möglicherweise ein Hardwarefehler im Stromversorgungssystem oder auf der Mittelplatine der Erweiterungseinheit aufgetreten.

Führen Sie die folgenden Schritte aus, um das System während eines Notfalls herunterzufahren:

1. Beenden Sie alle Vorgänge, und überprüfen Sie alle LEDs. Notieren Sie sich alle leuchtenden Fehleranzeigen, damit Sie den Fehler beheben können, wenn Sie die Einheit einschalten.
2. Schalten Sie alle Netzteilschalter aus, und ziehen Sie anschließend alle Netzkabel aus der Erweiterungseinheit.



## Erweiterungseinheit nach einem Notfall wieder einschalten

Führen Sie die folgenden Schritte aus, um die Erweiterungseinheit erneut zu starten, wenn Sie während eines unerwarteten Systemabschlusses die Netzteilschalter ausgeschaltet haben oder wenn ein Netzfehler oder Stromausfall aufgetreten ist:

1. Überprüfen Sie, sobald die Notfallsituation vorbei ist oder der Strom wiederhergestellt ist, ob die Erweiterungseinheit beschädigt ist. Wenn keine sichtbaren Schäden vorhanden sind, fahren Sie mit Schritt 2 fort; ansonsten lassen Sie das System vom Kundendienst überprüfen.
2. Nachdem Sie die Erweiterungseinheit auf Schäden untersucht haben, stellen Sie sicher, dass die Netzschalter ausgeschaltet sind. Stecken Sie anschließend die Netzkabel der Erweiterungseinheit ein.
3. Überprüfen Sie die Systemdokumentation zu den Hardwaregeräten, die Sie einschalten möchten, und beachten Sie die ordnungsgemäße Startreihenfolge.

**Anmerkung:** Schalten Sie die FAST EXP700 vor oder gleichzeitig mit dem Controller ein.

4. Schalten Sie jedes Gerät einzeln ein, entsprechend der Startreihenfolge.
5. Schalten Sie beide Netzteilschalter an der FAST EXP700 ein. Die grünen LEDs an der Vorder- und Rückseite der Erweiterungseinheit sollten weiterhin leuchten. Wenn andere gelbe Fehleranzeigen leuchten, finden Sie weitere Informationen in Kapitel 4, „Fehlerbehebung“ auf Seite 57.



---

## Kapitel 3. Einheiten installieren und austauschen

In diesem Kapitel erhalten Sie Informationen zur Installation und zum Austausch von Einheiten

---

### Mit Hot-Swap-Festplattenlaufwerken arbeiten

In diesem Abschnitt erfahren Sie, wie Sie die Kapazität der Erweiterungseinheit vergrößern können, indem Sie weitere Festplattenlaufwerke hinzufügen oder vorhandene Laufwerke durch Laufwerke ersetzen, die über eine größere Kapazität verfügen. Bevor Sie beginnen, beachten Sie Folgendes:

- Lesen Sie die Sicherheitsinformationen unter „Sicherheit“ auf Seite xi und die Hinweise unter „Umgang mit aufladungsempfindlichen Einheiten“ auf Seite 14.
- Vergewissern Sie sich, dass Ihre aktuelle Systemkonfiguration ordnungsgemäß funktioniert.
- Sichern Sie alle wichtigen Daten, bevor Sie an den Datenspeichereinheiten Änderungen vornehmen.

Beachten Sie folgende Informationen, bevor Sie Laufwerke (CRUs) installieren oder entfernen:

- **Leere Einbaurahmen:** Eine Erweiterungseinheit ohne vollständigen Laufwerksatz (14) verfügt über leere Einbaurahmen in den unbenutzten Positionen. Bevor Sie neue Laufwerke installieren, müssen Sie diese leeren Einbaurahmen entfernen. Bewahren Sie die leeren Einbaurahmen zur späteren Verwendung auf. Alle 14 Positionen müssen entweder einen leeren Einbaurahmen oder ein Hot-Swap-Festplattenlaufwerk enthalten.
- **Laufwerke (CRUs):** Ihre Erweiterungseinheit unterstützt IBM Fibre Channel-Festplattenlaufwerke mit 2 GB.
- **Laufwerketikett:** An der Vorderseite der einzelnen Festplattenlaufwerke befindet sich ein Etikett. Verwenden Sie dieses Etikett, um die Positionen der einzelnen Laufwerke einzutragen, bevor Sie diese entfernen. Achten Sie darauf, dass Sie die Übersicht über die Laufwerke und ihre Positionen behalten. Tragen Sie außerdem die Positionsdaten in Tabelle 8 auf Seite 61 ein. (Wenn Sie ein Laufwerk in der falschen Position installieren, kann dies möglicherweise zu Datenverlust führen.)
- **Laufwerkanzeige:** Jeder Laufwerkeinbaurahmen verfügt über zwei LEDs, die den Status des Laufwerks anzeigen. Weitere Beschreibungen und Angaben zu den Laufwerkanzeigen finden Sie in Tabelle 6.

Tabelle 6. Betriebsanzeigen für das Laufwerk

Anzeige	Anzeigenstatus	Beschreibung
Betriebsanzeige	Grünes Blinken	Wenn die grüne LED blinkt, besteht eine Fiber Channel-Aktivität am Laufwerk.
Betriebsanzeige	Grünes Leuchten	Wenn die grüne LED leuchtet, ist das Laufwerk ordnungsgemäß installiert.
Fehleranzeige	Gelbes Blinken	Wenn die gelbe LED blinkt, wird gerade ein Laufwerk wiederhergestellt, oder ein Laufwerk wurde von der Software identifiziert.
Fehleranzeige	Gelbes Leuchten	Wenn die gelbe LED leuchtet, liegt ein Laufwerkfehler vor.

- **Fibre Channel-Ringleitung-IDs:** Wenn Sie ein Festplattenlaufwerk in der Erweiterungseinheit installieren, wird der Laufwerkeinbaurahmen mit einer Schaltkreisplatine verbunden, die *Mittelplatine* genannt wird. Die Mittelplatine stellt die Fibre Channel-Ringleitung-ID entsprechend der Gehäuse-ID-Schalterstellung und der physischen Position des Laufwerks automatisch ein.
- **Hot-Swap-Hardware:** Ihre Erweiterungseinheit verfügt über Hardware, mit der Sie ein fehlerhaftes Festplattenlaufwerk austauschen können, ohne die Erweiterungseinheit auszuschalten. Sie können mit Ihrem System weiterarbeiten, während ein Festplattenlaufwerk entfernt oder installiert wird. Diese Laufwerke werden als Hot-Swap-Festplattenlaufwerke bezeichnet.

## Hot-Swap-Festplattenlaufwerke installieren

Sie können Festplattenlaufwerke installieren, während die Erweiterungseinheit eingeschaltet und in Betrieb ist. Führen Sie die folgenden Schritte aus, um ein Hot-Swap-Festplattenlaufwerk in der Erweiterungseinheit zu installieren.

1. Beachten Sie die im Lieferumfang des Festplattenlaufwerks enthaltene Dokumentation.
2. Überprüfen Sie die Fehleranzeigen, die in Abb. 36 dargestellt sind. Wenn irgendwelche gelben LEDs leuchten, finden Sie Informationen in Kapitel 4, „Fehlerbehebung“ auf Seite 57.

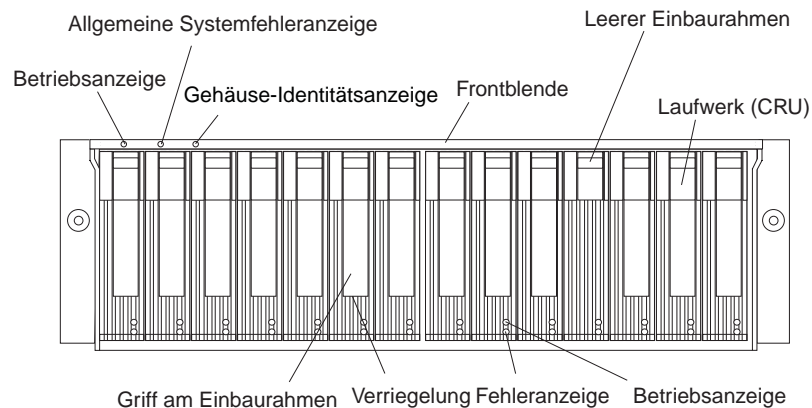


Abbildung 36. LEDs für Hot-Swap-Festplattenlaufwerke

3. Bestimmen Sie die Position, in der Sie das Laufwerk installieren möchten.
4. Entfernen Sie den leeren Einbaurahmen:
  - a. Stecken Sie einen Finger in die viereckige Öffnung an der Oberseite des leeren Einbaurahmens, um den Einbaurahmen zu greifen und aus der Laufwerkposition zu ziehen.
  - b. Bewahren Sie den leeren Einbaurahmen zur späteren Verwendung auf.
5. Installieren Sie das Festplattenlaufwerk:

**Anmerkung:** Das Festplattenlaufwerk ist in einem Laufwerkeinbaurahmen installiert. Versuchen Sie nicht, das Laufwerk aus dem Einbaurahmen zu entfernen.

- a. Öffnen Sie die blaue Verriegelung auf dem Laufwerk, indem Sie unten an der Innenseite des Griffs am Einbaurahmen drücken.

- b. Ziehen Sie den Griff am Einbaurahmen heraus, so dass er sich in der geöffneten Position befindet, wie in Abb. 37 dargestellt.

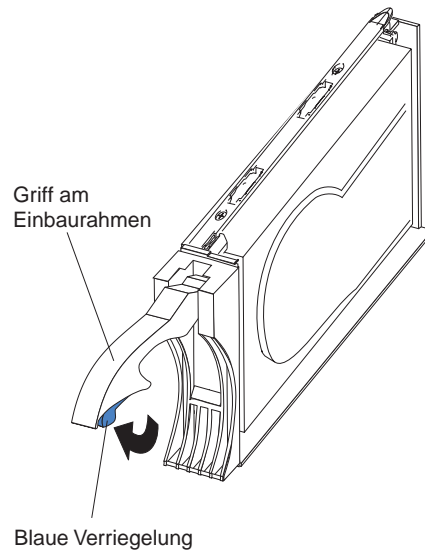


Abbildung 37. Laufwerkverriegelung

- c. Schieben Sie das Laufwerk in die freie Position, bis der Griff am Einbaurahmen die Frontblende der Erweiterungseinheit berührt.
- d. Drücken Sie den Griff am Einbaurahmen nach unten in die geschlossene (verriegelte) Position, wie in Abb. 38 dargestellt.

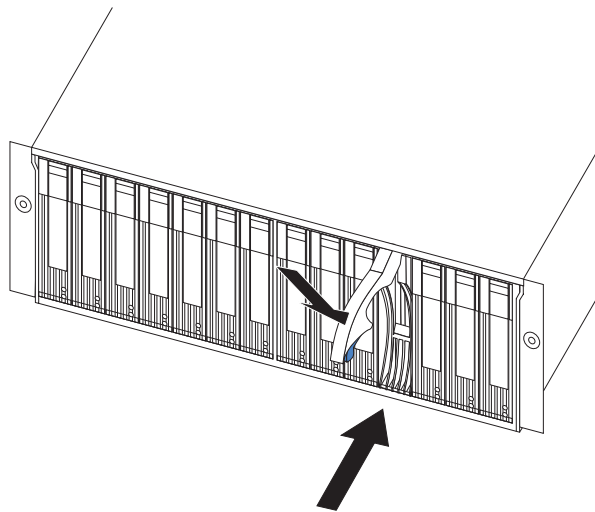


Abbildung 38. Griff am Einbaurahmen des Hot-Swap-Festplattenlaufwerks schließen

## Hot-Swap-Festplattenlaufwerke austauschen

Als Laufwerkfehler werden alle Störungen bezeichnet, die den erfolgreichen Eingabe/Ausgabevorgang zwischen Hosts und Festplattenlaufwerken in der Erweiterungseinheit verzögern, unterbrechen oder verhindern. Darunter fallen auch Übertragungsprobleme zwischen Host-Controllern, ESMs und Laufwerken. In diesem Abschnitt erfahren Sie, wie Sie ein fehlerhaftes Festplattenlaufwerk austauschen.

**Achtung:** Das Einsetzen von Festplattenlaufwerken in der falschen Position kann zu Datenverlust führen. Wenn Sie ein Festplattenlaufwerk austauschen, das Teil eines logischen Laufwerks der RAID-Stufe 1 oder 5 ist, achten Sie darauf, dass Sie das Ersatzfestplattenlaufwerk in der richtigen Position installieren. Überprüfen Sie die Hardware- und Softwaredokumentation zu Ihrem System, um herauszufinden, ob es bei der Konfiguration des Festplattenlaufwerks Einschränkungen gibt. Bei manchen Fibre Channel-Systemkonfigurationen können Sie möglicherweise nicht verschiedene Laufwerkkapazitäten oder -arten innerhalb einer Gruppe kombinieren.

Führen Sie die folgenden Schritte aus, um ein Hot-Swap-Festplattenlaufwerk auszutauschen:

1. Bestimmen Sie die Position des Laufwerks, das Sie entfernen möchten.  
**Achtung:** Tauschen Sie niemals ein Laufwerk im laufenden Betrieb aus, wenn die zugehörige grüne Betriebsanzeige blinkt. Tauschen Sie ein Laufwerk nur im laufenden Betrieb aus, wenn die zugehörige gelbe Fehleranzeige leuchtet und nicht blinkt oder wenn die grüne Betriebsanzeige leuchtet oder in Sekundenintervallen blinkt.
2. Entfernen Sie das Laufwerk:
  - a. Drücken Sie innen auf der Unterseite des Griffs am Einbaurahmen, um die blaue Verriegelung freizugeben, wie in Abb. 37 auf Seite 49 dargestellt.
  - b. Ziehen Sie den Griff am Einbaurahmen nach außen in die offene Position.
  - c. Heben Sie das Laufwerk etwas aus der Position.
  - d. Um mögliche Schäden am Laufwerk zu vermeiden, warten Sie mindestens 20 Sekunden, bevor Sie das Laufwerk vollständig aus der Erweiterungseinheit entfernen, damit das Laufwerk angehalten werden kann.
  - e. Überprüfen Sie, ob das Laufwerk über eine ordnungsgemäße Kennzeichnung verfügt, wie z. B. ein Etikett, und schieben Sie es dann vollständig aus der Erweiterungseinheit.
3. Installieren Sie das neue Laufwerk:
  - a. Drücken Sie das Laufwerk vorsichtig in die freie Position, bis der Griff am Einbaurahmen die Frontblende der Erweiterungseinheit berührt.
  - b. Drücken Sie den Griff am Einbaurahmen nach unten in die geschlossene (verriegelte) Position, wie in Abb. 39 dargestellt.

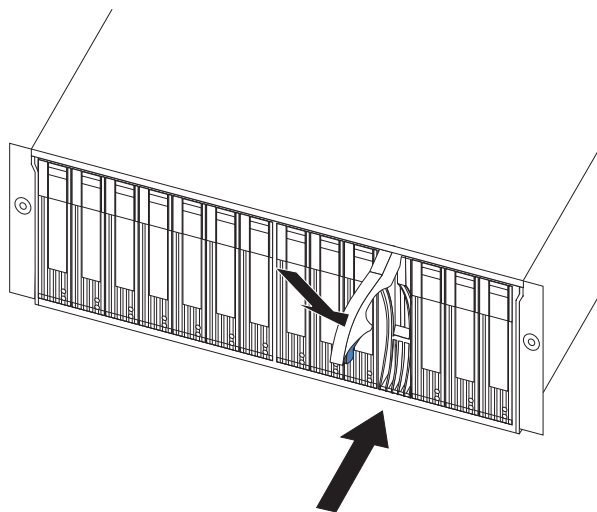


Abbildung 39. Griff am Einbaurahmen des Hot-Swap-Festplattenlaufwerks schließen

4. Überprüfen Sie die Laufwerkanzeigen:
  - Wenn ein Laufwerk betriebsbereit ist, leuchtet die grüne Betriebsanzeige, und die gelbe Fehleranzeige ist ausgeschaltet.
  - Wenn die gelbe Fehleranzeige leuchtet und nicht blinkt, entfernen Sie das Laufwerk von der Einheit, und warten Sie 10 Sekunden. Installieren Sie anschließend das Laufwerk erneut.

---

## Mit Hot-Swap-Netzteilen arbeiten

Die Netzteile sind durch den Kunden austauschbare Funktionseinheiten (CRUs) und erfordern keine vorbeugende Wartung.

- Verwenden Sie für Ihre Erweiterungseinheit nur die unterstützten Netzteile.
- Es müssen immer beide Netzteile installiert sein, damit eine ordnungsgemäße Kühlung gewährleistet ist.

### Hinweis 8:



### Achtung:

Die Abdeckung des Netzteils oder einer Komponente, die mit dem folgenden Etikett versehen ist, darf niemals entfernt werden.



In Komponenten, die dieses Etikett aufweisen, treten gefährliche Spannungen und Energien auf. Diese Komponenten enthalten keine Teile, die gewartet werden müssen. Besteht der Verdacht eines Fehlers an einem dieser Teile, ist ein Kundendiensttechniker zu verständigen.

## Fehlerhaftes Hot-Swap-Netzteil entfernen

Führen Sie die folgenden Schritte aus, um das fehlerhafte Hot-Swap-Netzteil zu entfernen:

1. Schalten Sie den Netzteilsschalter aus.
2. Ziehen Sie das Netzteilkabel aus der Netzsteckdose.
3. Trennen Sie das Netzkabel vom Wechselstromnetzanschluss des Netzteils.
4. Entfernen Sie die Mutter und die Klemme an der Rückseite des Netzteils.
5. Entfernen Sie das Netzteil aus der Erweiterungseinheit:
  - a. Fassen Sie den Zugring auf dem Netzteilhebel, und drücken Sie die Verriegelung zusammen, um das Netzteil freizugeben.
  - b. Ziehen Sie am Hebel, und entfernen Sie das Netzteil.

## Fehlerhaftes Hot-Swap-Netzteil austauschen

In diesem Abschnitt erfahren Sie, wie Sie das fehlerhafte Hot-Swap-Netzteil austauschen.

**Anmerkung:** Wenn Sie das fehlerhafte Netzteil austauschen, achten Sie darauf, dass der neue Netzteilhebel mit der Seite des Netzteils in der Mitte der Erweiterungseinheit verbunden ist. Wenn dies nicht der Fall ist, entfernen Sie die Hebelschrauben, drehen den Hebel um und ziehen die Schrauben an der gegenüberliegenden Seite an, wie in Abb. 40 dargestellt.

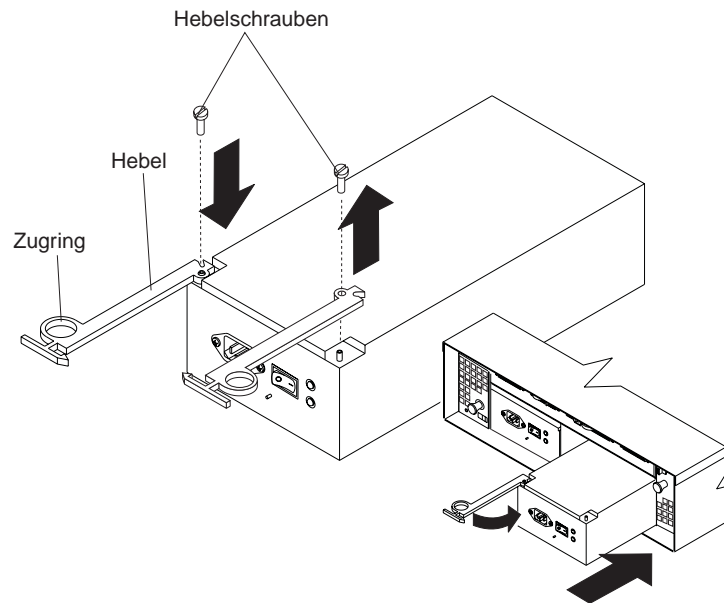


Abbildung 40. Netzteilhebel bewegen und fehlerhaftes Hot-Swap-Netzteil austauschen

Führen Sie die folgenden Schritte aus, um das fehlerhafte Hot-Swap-Netzteil auszutauschen.

### Hinweis 8:



### Achtung:

Die Abdeckung des Netzteils oder einer Komponente, die mit dem folgenden Etikett versehen ist, darf niemals entfernt werden.





**In Komponenten, die dieses Etikett aufweisen, treten gefährliche Spannungen und Energien auf. Diese Komponenten enthalten keine Teile, die gewartet werden müssen. Besteht der Verdacht eines Fehlers an einem dieser Teile, ist ein Kundendiensttechniker zu verständigen.**

1. Achten Sie darauf, dass der Wechselstromschalter an dem Netzteil, das Sie installieren möchten, ausgeschaltet ist.
2. Installieren Sie das Netzteil folgendermaßen in der Erweiterungseinheit:
  - a. Schieben Sie das Netzteil in die Erweiterungseinheit. Achten Sie darauf, dass der Hebel herausgezogen ist, wenn Sie das Netzteil in die Erweiterungseinheit schieben (siehe Abb. 40 auf Seite 52).
  - b. Schließen Sie den Hebel, bis die Zugringverriegelung einrastet. Achten Sie darauf, dass der Hebel im Gehäuse der Erweiterungseinheit einrastet.
3. Wickeln Sie die Zugentlastungsklemme ca. 20 cm von dem Netzteilsteckerende entfernt um das Netzkabel.
4. Fügen Sie die Netzteilmutter hinzu, und ziehen Sie sie fest an.
5. Verbinden Sie das Netzkabel mit dem Netzteilanschluss.

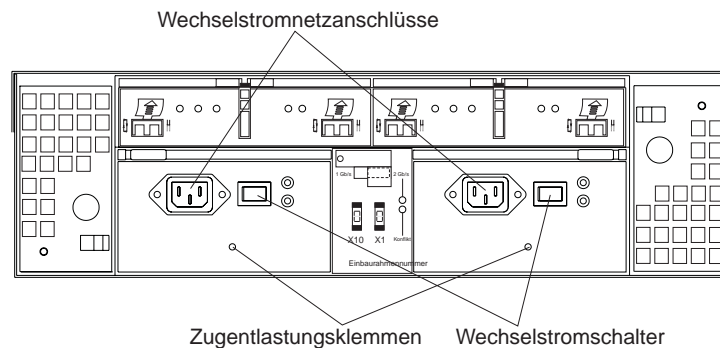


Abbildung 41. Netzteilkabel verbinden

6. Stecken Sie das Netzkabel in eine ordnungsgemäß geerdete Netzsteckdose.
7. Schalten Sie den Netzteilschalter ein.

---

## Fehlerhaften Hot-Swap-ESM austauschen

In diesem Abschnitt erfahren Sie, wie Sie einen fehlerhaften Hot-Swap-ESM entfernen und austauschen können. Führen Sie die folgenden Schritte aus, um einen fehlerhaften ESM zu entfernen:

1. Beachten Sie die Maßnahmen zur Fehlerbehebung in der Onlinehilfe zur Speicherverwaltungssoftware. Führen Sie die angegebenen Schritte aus, bevor Sie mit Schritt 2 fortfahren.
2. Kennzeichnen Sie alle Kabel, um sicherzustellen, dass alle Kabel ordnungsgemäß mit dem neuen ESM verbunden sind.
3. Kennzeichnen Sie die SFP-Module, wenn Sie sie entfernen. Sie müssen die SFP-Module auf dem neuen ESM in den gleichen Positionen installieren.

4. Entfernen Sie die SFP-Module und Fibre Channel-Kabel vom fehlerhaften ESM.  
**Achtung:** Achten Sie darauf, dass die Fibre Channel-Kabel nicht in einem zu starken Winkel gebogen oder durch andere Objekte gequetscht werden. Dadurch kann die Leistungsfähigkeit beeinträchtigt werden, oder Daten können verloren gehen.
5. Achten Sie darauf, dass die Fehleranzeige leuchtet. Drücken Sie dann die ESM-Verriegelung nach unten. Die ESM-Hebel springen aus der gesperrten Position, wie in Abb. 42 dargestellt.

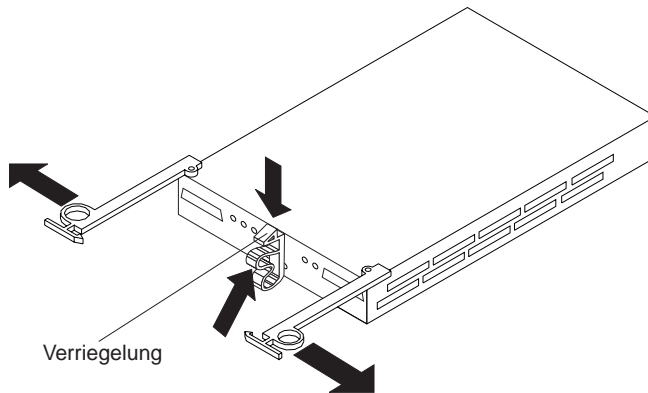


Abbildung 42. Fehlerhaften ESM entfernen

6. Fassen Sie die Zugringe, und ziehen Sie die Hebel heraus. Entfernen Sie anschließend den ESM.
7. Installieren Sie den neuen ESM, indem Sie ihn in den freien Bereich schieben. Achten Sie darauf, dass die Hebel herausgezogen sind, wenn Sie den ESM in die Erweiterungseinheit schieben. Wenn Sie den ESM in den Positionen installieren, rastet die ESM-Verriegelung ein.
8. Schließen Sie die Hebel, bis die Zugringverriegelung einrastet. Vergewissern Sie sich, dass die Hebel im Gehäuse der Erweiterungseinheit einrasten.
9. Bringen Sie die SFP-Module und Fibre Channel-Kabel wieder in ihrer ursprüngliche Position an.
10. Überprüfen Sie die Eingabe-/Ausgabeumgehungsanzeigen an beiden Enden der erneut angeschlossenen Kabel. Wenn die Eingabe-/Ausgabeumgehungsanzeigen leuchten, schließen Sie die Kabel und SFP-Module wieder an.
11. Überprüfen Sie die Betriebs- und Fehleranzeigen am neuen ESM.
  - Wenn die Betriebsanzeige nicht leuchtet, ist der ESM möglicherweise nicht richtig eingesetzt.
  - Wenn die Fehleranzeige leuchtet, die Betriebsanzeige nicht leuchtet oder irgendeine andere Fehleranzeige leuchtet, beachten Sie die Informationen in Kapitel 4, „Fehlerbehebung“ auf Seite 57.
12. Beachten Sie die Anweisungen zur Aktivierung des ESM in der Onlinehilfe zu Ihrer Speicherverwaltungssoftware.

---

## Fehlerhaften Hot-Swap-Kühlungslüfter austauschen

**Achtung:** Betreiben Sie die Erweiterungseinheit nicht ohne ordnungsgemäße Ventilation und Kühlung. Schlechte Ventilation kann zu Schäden an den internen Komponenten und an der Schaltlogik führen.

Die Lüfter sind austauschbar und erfordern keine vorbeugende Wartung. Die Lüfter bewirken, dass bei den Komponenten der Erweiterungseinheit eine ordnungsgemäße Luftzirkulation vorhanden ist. Die Luft zirkuliert von der Vorderseite zur Rückseite der Erweiterungseinheit.

Sie können die Lüfter im laufenden Betrieb austauschen (während die Erweiterungseinheit eingeschaltet und in Betrieb ist), das Austauschen der Lüfter darf aber nicht länger als 10 Minuten dauern. Dieses Zeitlimit bezieht sich nur auf die gesamte Zeit, in der der Lüfter sich nicht in der Erweiterungseinheit befindet, angefangen beim Entfernen der fehlerhaften Einheit bis zum Einsetzen der neuen. Dabei ist nicht die Zeit für das gesamte Vorgehen (LEDs überprüfen, neuen Lüfter auspacken usw.) miteinbezogen.

Nach zehn Minuten müssen sich beide Lüfter wieder in ihrer Position befinden, auch wenn einer von ihnen defekt ist. Dadurch wird eine ordnungsgemäße Kühlung gewährleistet.

Führen Sie die folgenden Schritte aus, um einen Hot-Swap-Lüfter auszutauschen:

1. Überprüfen Sie die LEDs an der Rückseite der Erweiterungseinheit.
2. Wenn die gelbe Fehleranzeige leuchtet, entfernen Sie den fehlerhaften Lüfter:
  - a. Schieben Sie die Verriegelung in Pfeilrichtung, um den Lüfter (CRU) freizugeben.
  - b. Ziehen Sie mit dem Griff (schwarzer Knauf) den Lüfter aus der Lüfterposition, wie in Abb. 43 dargestellt.

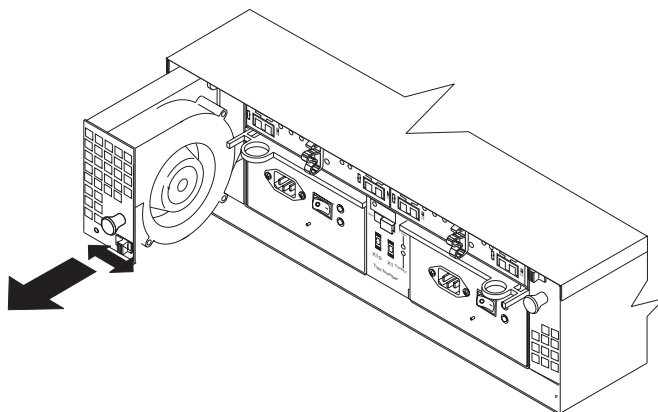


Abbildung 43. Hot-Swap-Kühlungslüfter austauschen

3. Installieren Sie die neue Lüftungseinheit:
  - a. Legen Sie den Lüfter vor die Lüfterposition.
  - b. Achten Sie darauf, dass Sie die Verriegelung in Pfeilrichtung bewegen, bevor Sie den Lüfter in die Position schieben. Wenn sich der Lüfter nicht in die Position schieben lässt, drehen Sie ihn um 180 °.
  - c. Wenn die Verriegelung nicht automatisch schließt, nachdem Sie die Lüftungseinheit in die Position eingesetzt haben, ziehen Sie den Lüfter ein Stück heraus und drücken ihn wieder hinein, bis die Verriegelung einrastet.
4. Überprüfen Sie die LEDs.
5. Nach ein paar Sekunden erlöschen die Fehleranzeigen; wenn Sie weiterhin leuchten, befolgen Sie die Anweisungen in Kapitel 4, „Fehlerbehebung“ auf Seite 57.

## Kapitel 4. Fehlerbehebung

In diesem Kapitel erhalten Sie Informationen zur Behebung von Fehlern, die bei der Erweiterungseinheit auftreten können. Es enthält die Fehlermerkmale und Fehlernachrichten sowie die vorgeschlagenen Maßnahmen zur Fehlerbehebung.

Tabelle 7. Fehlerbehebung

Fehleranzeige	Komponente	Mögliche Ursache	Mögliche Lösung
Die gelbe LED leuchtet	Laufwerk	Laufwerkfehler	Tauschen Sie das fehlerhafte Laufwerk aus.
	Lüfter	Lüfterfehler	Tauschen Sie den fehlerhaften Lüfter aus.
	ESM-Anzeige für Temperaturüberschreitung	Subsystem ist überhitzt	Überprüfen Sie die Lüfter. Tauschen Sie gegebenenfalls den fehlerhaften Lüfter aus.
		Die Umgebung ist zu heiß	Überprüfen Sie die Umgebungstemperatur der Erweiterungseinheit. Kühlen Sie diese gegebenenfalls ab.
		Fehlerhafte LED oder Hardwarefehler	Wenn Sie den Lüfterfehler oder das Überhitzungsproblem nicht finden können, tauschen Sie den ESM aus.
	ESM-Fehleranzeige	ESM-Fehler	Tauschen Sie den ESM aus. Weitere Informationen erhalten Sie in der Dokumentation zum Controller.
	ESM-Umgehungsanzeige	Kein eingehendes Signal gefunden	Schließen Sie die SFP-Module und Fibre Channel-Kabel wieder an. Tauschen Sie je nach Bedarf Eingabe-/Ausgabe-SFP-Module oder Kabel aus.
		ESM-Fehler	Wenn die ESM-Fehleranzeige leuchtet, tauschen Sie den ESM aus.
Bedienfeld	Allgemeiner Maschinenfehler	Eine Fehleranzeige leuchtet irgendwo an der Erweiterungseinheit (überprüfen Sie, ob gelbe LEDs an den CRUs leuchten).	
	SFP-Übertragungsfehler	Überprüfen Sie, ob die CRUs ordnungsgemäß installiert sind. Wenn keine gelben LEDs an den CRUs leuchten, ist in der Erweiterungseinheit ein Übertragungsfehler bei einem SFP-Modul aufgetreten. Tauschen Sie das fehlerhafte SFP-Modul aus. Weitere Informationen finden Sie in der Dokumentation zur Speicherverwaltungssoftware.	
Gelbe LED leuchtet und grüne LED leuchtet nicht	Netzteil	Der Netzschalter ist ausgeschaltet, oder Wechselstrom ist ausgefallen	Schalten Sie alle Netzteilsschalter ein.

Tabelle 7. Fehlerbehebung (Forts.)

Fehleranzeige	Komponente	Mögliche Ursache	Mögliche Lösung
Gelbe und grüne LEDs leuchten	Netzteil	Netzteilfehler	Tauschen Sie das fehlerhafte Netzteil aus.
Alle grünen LEDs leuchten nicht	Alle CRUs	Stromversorgung des Subsystems ist ausgefallen	Überprüfen Sie, ob alle Netzkabel der Erweiterungseinheiten eingesteckt und die Netzschalter eingeschaltet sind. Überprüfen Sie gegebenenfalls, ob die Trennschalter des Hauptstromverteilers des Gehäuses eingeschaltet sind.
		Wechselstromausfall	Überprüfen Sie die Trennschalter des Hauptstromverteilers und die Wechselstromsteckdose.
		Netzteilfehler	Tauschen Sie das fehlerhafte Netzteil aus.
		Fehler an der Mittelplatine	Wenden Sie sich für die Wartung der Erweiterungseinheit an einen IBM Mitarbeiter des Kundendienstes.
Gelbe LED blinkt	Laufwerke	Laufwerk-wiederherstellung oder -identifizierung ist im Gange	Keine Fehlerberichtigung ist erforderlich.
Eine oder mehrere grüne LEDs leuchten nicht	Netzteile	Netzkabel ist eingesteckt oder Schalter sind ausgeschaltet	Stellen Sie sicher, dass das Netzkabel eingesteckt ist und die Schalter eingeschaltet sind.
	Alle Laufwerke	Fehler an der Mittelplatine	Tauschen Sie die Mittelplatine aus (wenden Sie sich an einen IBM Mitarbeiter des Kundendienstes)
	Mehrere CRUs	Hardwarefehler	Tauschen Sie die entsprechenden CRUs aus. Wenn dies den Fehler nicht behebt, lassen Sie zuerst die ESMS und dann die Mittelplatine austauschen. Wenden Sie sich an einen IBM Mitarbeiter des Kundendienstes.
	Bedienfeld	Stromversorgungsfehler	Stellen Sie sicher, dass alle Netzkabel eingesteckt sind und die Netzteile eingeschaltet sind.
Hardwarefehler		Wenn andere LEDs leuchten, tauschen Sie die Mittelplatine aus. Wenden Sie sich an einen IBM Mitarbeiter des Kundendienstes.	

Tabelle 7. Fehlerbehebung (Forts.)

Fehleranzeige	Komponente	Mögliche Ursache	Mögliche Lösung
Sporadisch auftretender Spannungsverlust an der Erweiterungseinheit	Einige oder alle CRUs	Fehlerhafte Wechselstromquelle oder Netzkabel nicht ordnungsgemäß eingesteckt	Überprüfen Sie die Wechselstromquelle. Stecken Sie alle installierten Netzkabel und Netzteile erneut ein. Überprüfen Sie gegebenenfalls die Stromkomponenten (Netzteile oder USV). Tauschen Sie fehlerhafte Netzkabel aus.
		Netzteilfehler	Überprüfen Sie die Netzteilfehleranzeige am Netzteil. Wenn die Fehleranzeige leuchtet, tauschen Sie die fehlerhafte CRU aus.
		Fehler an der Mittelplatine	Lassen Sie die Mittelplatine austauschen.
Kein Zugriff auf die Laufwerke	Laufwerke und Fibre Channel-Ringleitung	Falsche ID-Einstellungen der Erweiterungseinheit	Stellen Sie sicher, dass die Fibre Channel-Lichtleiterkabel nicht beschädigt und ordnungsgemäß eingesteckt sind. Überprüfen Sie die ID-Einstellungen der Erweiterungseinheit. <b>Anmerkung:</b> Ändern Sie die Schalterstellung nur, wenn Ihre Erweiterungseinheit ausgeschaltet ist.
		ESM-Fehler	Tauschen Sie einen oder beide ESMs aus.
Zufallsfehler	Subsystem	Fehler an der Mittelplatine	Lassen Sie die Mittelplatine austauschen.









---

## Anhang B. Hilfe und technische Unterstützung anfordern

Wenn Sie Hilfe, Service oder technische Unterstützung benötigen oder Sie einfach weitere Informationen zu IBM Produkten erhalten möchten, bietet Ihnen IBM eine Vielzahl an Möglichkeiten zu Ihrer Unterstützung. In diesem Abschnitt erfahren Sie, wo Sie weitere Informationen zu IBM und IBM Produkten erhalten können, wie Sie bei Fehlern an Ihrem xSeries-™ oder IntelliStation-System vorgehen können und an wen Sie sich gegebenenfalls wenden können, wenn Sie Serviceleistungen in Anspruch nehmen möchten.

---

### Vor dem Anfordern von Serviceleistungen

Führen Sie zunächst folgende Schritte aus, um zu versuchen, den Fehler selbst zu beheben, bevor Sie Serviceleistungen anfordern:

- Überprüfen Sie, ob alle Kabel angeschlossen sind.
- Überprüfen Sie an den Netzschaltern, ob das System eingeschaltet ist.
- Ziehen Sie die Informationen zur Fehlerbehebung in der Dokumentation zum System heran, und verwenden Sie die im Lieferumfang des Systems enthaltenen Diagnosetools.
- Rufen Sie die IBM Unterstützungswebsite unter <http://www.ibm.com/pc/support/> auf. Auf dieser Website finden Sie technische Informationen, Tipps und Tricks sowie neue Einheitentreiber.
- Nutzen Sie die IBM Diskussionsforen auf der IBM Website, um Fragen zu stellen.

Sie können viele Fehler ohne Unterstützung beheben, indem Sie die Prozeduren zur Fehlerbehebung durchführen, die IBM in der Onlinehilfefunktion oder in den Veröffentlichungen beschreibt, die mit dem System und der Software geliefert werden. Die Informationen zu Ihrem System beschreiben zudem Diagnosetests, die Sie durchführen können. Im Lieferumfang der meisten Systeme vom Typ xSeries und IntelliStation, der meisten Betriebssysteme und der meisten Programme sind Informationen, wie z. B. Informationen zur Fehlerbehebung und Erläuterungen von Fehlermeldungen, enthalten. Wenn Sie einen Softwarefehler vermuten, lesen Sie die Informationen zum Betriebssystem oder zum Programm.

---

### Dokumentation verwenden

Die im Lieferumfang des Servers enthaltene Dokumentation enthält Informationen zu Ihrem IBM System vom Typ xSeries oder IntelliStation und zu der vorinstallierten Software (falls vorhanden). Diese Dokumentation kann in Handbüchern, Onlinebüchern, README-Dateien und Hilfedateien enthalten sein. Informationen zur Verwendung der Diagnoseprogramme finden Sie in den entsprechenden Abschnitten zur Fehlerbehebung in der Dokumentation zu Ihrem System. Möglicherweise stellen Sie mit Hilfe der Informationen zur Fehlerbehebung oder der Diagnoseprogramme fest, dass zusätzliche oder aktuellere Einheitentreiber oder zusätzliche Software zur Behebung des Fehlers erforderlich sind. Auf den entsprechenden IBM Websites finden Sie aktuelle technische Informationen. Sie können außerdem von dort Einheitentreiber und Aktualisierungen herunterladen. Informationen zum Zugriff auf diese Seiten finden Sie unter der Adresse <http://www.ibm.com/pc/support/>. Folgen Sie den Anweisungen. Sie können darüber hinaus Veröffentlichungen über das IBM Publications Ordering System unter der Adresse <http://www.elink.ibm.com/public/applications/publications/cgibin/pbi.cgi> bestellen.

---

## Hilfe und Informationen im World Wide Web anfordern

Auf der IBM Website finden Sie die neuesten Informationen zu IBM Produkten vom Typ xSeries und IntelliStation sowie zur Unterstützung dieser Produkte. Informationen zu IBM xSeries finden Sie unter <http://www.ibm.com/eserver/xseries/>. Informationen zu IBM IntelliStation finden Sie unter <http://www.ibm.com/pc/intellistation/>.

Informationen zur Unterstützung für IBM Produkte, einschließlich unterstützter Zusatzeinrichtungen, finden Sie unter <http://www.ibm.com/pc/support/>. Wenn Sie auf dieser Seite **Profile** auswählen, können Sie eine benutzerdefinierte Unterstützungsseite erstellen. Die Unterstützungsseite bietet viele Informationsquellen und Hilfen zur Fehlerbehebung wie z. B.:

- Fehlerdiagnose mit Hilfe des IBM Online Assistant
- Herunterladen der neuesten Einheits-treiber und Aktualisierungen für die Produkte
- Anzeigen von häufig gestellten Fragen (FAQs - Frequently Asked Questions)
- Anzeigen von Tipps und Tricks zur Fehlerbehebung
- Teilnahme an IBM Diskussionsforen
- Einrichten von E-Mail-Benachrichtigung über technische Aktualisierungen für die Produkte

---

## Softwareservice und -unterstützung

Über IBM Support Line erhalten Sie gegen eine Gebühr telefonische Unterstützung bei der Verwendung und bei der Konfiguration von xSeries-Servern, IntelliStation-Workstations und Appliances sowie bei Softwarefehlern. Informationen dazu, welche Produkte in Ihrem Land bzw. Ihrer Region unterstützt werden, finden Sie unter <http://www.ibm.com/services/sl/products/>.

Weitere Informationen zu Support Line und zu anderen IBM Services finden Sie unter <http://www.ibm.com/services/>. Die Telefonnummern der Unterstützungsfunktion finden Sie unter <http://www.ibm.com/planetwide/>.

---

## Hardwareservice und -unterstützung

Hardwareservice können Sie über IBM Integrated Technology Services oder über Ihren IBM Reseller erhalten, falls der Reseller von IBM autorisiert wurde, Garantieservice bereitzustellen. Die Telefonnummern der Unterstützungsfunktion finden Sie unter <http://www.ibm.com/planetwide/>.

In den USA und in Kanada ist Hardwareservice und -unterstützung rund um die Uhr 7 Tage in der Woche verfügbar. In Großbritannien sind diese Serviceleistungen von Montag bis Freitag von 9 bis 18 Uhr verfügbar.

---

## Anhang C. Gewährleistungsinformationen

Dieser Abschnitt enthält Informationen zum Gewährleistungszeitraum und zu den im Gewährleistungszeitraum verfügbaren Service- und Unterstützungsleistungen.

---

### Gewährleistungszeitraum

Der Gewährleistungszeitraum kann je nach Maschinentyp und Land oder Region verschieden sein.

Informationen zum Garantieservice erhalten Sie von Ihrer Verkaufsstelle. Für einige IBM Maschinen besteht je nach dem Land oder der Region, in dem/der der Service ausgeführt wird, Anspruch auf Garantieservice vor Ort.

**Vor der Inanspruchnahme von Garantieservice vor Ort müssen Sie versuchen, den Fehler mit Hilfe eines Servicespezialisten eines IBM Call Centers zu bestimmen.**

Dieser Abschnitt bezieht sich nur auf Produkte mit einem Gewährleistungszeitraum von 3 Jahren für Teile und 1 Jahr für Reparaturarbeiten. Ein Gewährleistungszeitraum von 3 Jahren für Teile und von 1 Jahr für Reparaturarbeiten bedeutet, dass IBM kostenlosen Garantieservice für Folgendes bereitstellt:

1. Teile und Reparaturarbeiten während des ersten Jahres des Gewährleistungszeitraums.
2. nur Ersatzteile im Austausch gegen die Originalteile im zweiten und dritten Jahr des Gewährleistungszeitraums. Sämtliche von IBM bereitgestellten Reparatur- und Austauscharbeiten werden in Rechnung gestellt.

Die Website zur Gewährleistung für IBM Maschinen unter [http://www.ibm.com/servers/support/machine\\_warranties/](http://www.ibm.com/servers/support/machine_warranties/) enthält eine Übersicht über die IBM Erklärung über begrenzte Gewährleistung für IBM Maschinen in den verschiedenen Ländern, ein Glossar der in der Erklärung über begrenzte Gewährleistung verwendeten Begriffe, häufig gestellte Fragen (FAQs) sowie Links zu Unterstützungswebseiten für IBM Produkte. Die IBM Erklärung über begrenzte Gewährleistung ist auf dieser Website in 29 Sprachen im PDF-Format (Portable Document Format) verfügbar.

#### **Maschine - IBM TotalStorage FASTT EXP700 Storage Expansion Unit**

Länder	Gewährleistungszeitraum	Servicemethode
weltweit	Teile - 3 Jahre, Reparaturarbeiten - 3 Jahre	vor Ort

### Fehlerbestimmung

Vor der Inanspruchnahme von Garantieservice vor Ort müssen Sie versuchen, den Fehler mit Hilfe eines Servicespezialisten eines IBM Call Centers zu bestimmen. Der Servicespezialist wird Diagnosetests für die Hardware ausführen und die Software überprüfen.

#### **Diagnoseprogramme ausführen**

Mit Hilfe des IBM Servicespezialisten können Sie herausfinden, ob Ihr System ordnungsgemäß funktioniert. Möglicherweise muss das fehlerhafte xSeries, Netfinity®, oder IntelliStation-System, die IBM Komponente oder beides aus der aktiven

Produktionsumgebung entfernt werden, um die Diagnosetests durchzuführen und das Programm zur Fehlerbestimmung auszuführen. Es liegt in der Verantwortung des Kunden, das System und/oder die IBM Komponente für die Ausführung von Diagnoseprogrammen und Programmen zur Fehlerbestimmung verfügbar zu machen.

### **Software überprüfen**

Mit Hilfe des IBM Servicespezialisten können Sie herausfinden, ob der richtige BIOS-Code, die richtige Firmware, die richtigen Einheitentreiber und richtige weitere IBM Unterstützungssoftware installiert und ordnungsgemäß konfiguriert wurden. Um diese Informationen zu erhalten, müssen Sie möglicherweise manuell Informationen zu den jeweiligen Softwarestufen zusammenstellen oder von IBM geprüfte Dienstprogramme ausführen. Außerdem müssen Sie möglicherweise das ausgefallene System aus der aktiven Produktionsumgebung herausnehmen. Es liegt in der Verantwortung des Kunden, diese Informationen mit Hilfe des Servicespezialisten zusammenzustellen. Die IBM Erklärung über begrenzte Gewährleistung beinhaltet keine Vor-Ort-Unterstützung beim Zusammenstellen dieser Informationen.

## **Garantieservice und Unterstützung**

Mit dem Neukauf eines IBM Systems vom Typ xSeries oder IntelliStation erhalten Sie ein Recht auf umfassende Unterstützungsleistungen. Während des Gewährleistungszeitraums für IBM Maschinen können Sie sich telefonisch an IBM oder Ihren Reseller wenden, um Hilfe bei der Fehlerbestimmung im Rahmen der IBM Erklärung über begrenzte Gewährleistung zu erhalten.

Innerhalb des Gewährleistungszeitraums sind folgende Serviceleistungen verfügbar:

- **Fehlerbestimmung** - Der IBM Kundendienst hilft Ihnen bei der Bestimmung von möglichen Hardwarefehlern und informiert Sie über geeignete Maßnahmen zur Fehlerbehebung.
- **Reparatur von IBM Hardware** - Wenn der Fehler durch IBM Hardware verursacht wird, die der Gewährleistung unterliegt, erhalten Sie entweder vor Ort oder bei einem IBM Servicecenter, wie von IBM festgelegt, für die entsprechende Servicestufe Unterstützung vom Kundendienst.
- **Technische Änderungen** - Gelegentlich sind für ein Produkt auch nach der Auslieferung durch IBM Änderungen erforderlich. In diesen Fällen führt IBM entsprechende technische Änderungen (Engineering Changes, ECs) an Ihrer Hardware durch.
- **Durch den Kunden austauschbare Funktionseinheiten (CRUs - Customer Replaceable Units)** - Bei einigen Teilen von IBM Systemen vom Typ xSeries und IntelliStation handelt es sich um durch den Kunden austauschbare Funktionseinheiten (CRUs). CRUs werden von IBM geliefert und vom Kunden ausgetauscht. CRUs sind z. B. Tastaturen, Bildschirme, Speicher, Diskettenlaufwerke, Festplattenlaufwerke und Mäuse.

Folgendes wird von der Gewährleistung nicht abgedeckt:

- Austausch oder Verwendung von Teilen anderer Hersteller. Alle IBM Teile sind durch eine siebenstellige Nummer im Format "IBM FRU XXXXXXX" gekennzeichnet.
- Identifizierung von Softwarefehlerquellen.
- Installation von durch den Kunden austauschbaren Funktionseinheiten.
- Installation und Konfiguration von BIOS-Code, Firmware oder Einheitentreibern, die vom Kunden installiert werden können.

Nähere Informationen hierzu finden Sie in der IBM Erklärung über begrenzte Gewährleistung. Bewahren Sie den Kaufbeleg als Nachweis für den Garantieservice auf.

Sie sollten in jedem Fall folgende Informationen bereithalten:

- Maschinentyp und Modell des IBM Hardwareprodukts (falls verfügbar)
- Seriennummern der IBM Hardwareprodukte
- Beschreibung des Fehlers
- Genauer Wortlaut von Fehlernachrichten
- Konfigurationsinformationen zu Hard- und Software

## Internationaler Garantieservice

Wenn Sie Ihr System vom Typ xSeries oder IntelliStation ins Ausland mitnehmen oder in einem Land aufstellen, in dem das System von IBM oder von einem für Gewährleistungsservices autorisierten IBM Reseller verkauft und gewartet wird, erhalten Sie während des Gewährleistungszeitraums einen internationalen Garantieservice. IBM Systeme, für die dieser Service verfügbar ist, haben eine vierstellige Maschinentypnummer.

Der internationale Garantieservice wird über die Servicemethode (wie z. B. Depot-, Carry-In- oder Vor-Ort-Service) durchgeführt, die im jeweiligen Land bzw. in der jeweiligen Region verfügbar ist. Die Servicemethoden und -prozeduren unterscheiden sich je nach Land oder Region, und einige Services oder Teile könnten in bestimmten Ländern oder Regionen nicht verfügbar sein. Möglicherweise kann der Kundendienst in bestimmten Ländern oder Regionen nicht alle Modelle eines bestimmten Maschinentyps warten. Außerdem können in einigen Ländern oder Regionen Gebühren anfallen oder Einschränkungen für das Erbringen der Unterstützungsleistungen gelten.

Finden Sie heraus, ob für Ihr System internationaler Garantieservice verfügbar ist, indem Sie unter <http://www.ibm.com/pc/support/> auf **Warranty lookup** klicken.

## Zusätzliche Serviceleistungen erwerben

Während und nach Ablauf des Gewährleistungszeitraums können Sie zusätzliche Serviceleistungen erwerben, z. B. Unterstützung für IBM Hardware und Hardware anderer Hersteller, Betriebssysteme und Anwendungsprogramme, Unterstützung für Netzinstallation und -konfiguration, erweiterte Serviceleistungen für Hardware-reparaturen und Unterstützung für angepasste Installationen. Die Verfügbarkeit und die Bezeichnung von Serviceleistungen können sich je nach Land oder Region unterscheiden.

Weitere Informationen zu diesen Serviceleistungen erhalten Sie von Ihrem zuständigen IBM Vertriebsbeauftragten.

---

# IBM Erklärung über begrenzte Gewährleistung Z125-4753-06 8/2000

## Teil 1 - Allgemeine Bestimmungen

Dieser Hinweis für begrenzte Gewährleistung umfasst Teil 1 - Allgemeine Bestimmungen und Teil 2 - Länderspezifische Bestimmungen. Die Bestimmungen in Abschnitt 1 können durch die Bestimmungen in Abschnitt 2 ersetzt oder geändert werden. Die hier von IBM abgegebene Erklärung über begrenzte Garantieleistung wird nur für Maschinen erbracht, die für den Eigenbedarf erworben wurden, und nicht für von IBM oder einem Reseller zum Weiterverkauf erworbene Maschinen. Der Begriff „Maschine“ steht für eine IBM Maschine, ihre Zusatzeinrichtungen, Modellumwandlungen und -erweiterungen, Elemente oder Zubehör bzw. deren beliebige Kombination. Der Begriff „Maschine“ umfasst weder vorinstallierte noch nachträglich auf der Maschine installierte Softwareprogramme. Sofern von IBM nichts anderes angegeben ist, gelten die folgenden Garantieleistungen nur in dem Land, in dem die Maschine erworben wurde. Keine Bestimmung in dieser Gewährleistung betrifft Verbraucherschutzrechte, die gesetzlich unabdingbar sind. Bei Fragen wenden Sie sich an IBM oder den Reseller.

**IBM Gewährleistung für Maschinen:** IBM gewährleistet, dass jede Maschine 1) in Material und Ausführung fehlerfrei ist und 2) den veröffentlichten technischen Daten der IBM entspricht („Technische Daten“). Der Gewährleistungszeitraum ist für jede Maschine festgelegt und beginnt mit dem Datum der Installation. Sofern von IBM bzw. dem Reseller nicht anders angegeben, ist das Datum auf Ihrem Kassenbeleg das Installationsdatum.

Wenn eine Maschine im Gewährleistungszeitraum nicht wie zugesichert funktioniert und IBM bzw. der Reseller nicht in der Lage ist, 1) diesen Zustand herzustellen oder 2) sie durch eine funktionell mindestens gleichwertige Maschine zu ersetzen, sind Sie berechtigt, die Maschine an Ihre Verkaufsstelle zurückzugeben und den bezahlten Kaufpreis zurückzuerhalten.

**Umfang der Gewährleistung:** Nicht von der Gewährleistung abgedeckt sind erforderliche Reparaturen und das Ersetzen von Maschinen infolge von Schäden, verursacht durch: nicht sachgerechte Verwendung, Unfälle, Veränderungen, ungeeignete Betriebsumgebungen, unsachgemäße Wartung durch den Kunden oder Schäden, die von Produkten herbeigeführt wurden, für die IBM nicht verantwortlich ist. Bei Entfernung oder Veränderung der Typenschilder oder Teilenummern erlischt diese Gewährleistung.

**DIESE GARANTIEBEDINGUNGEN SIND ABSCHLIESSEND UND ERSETZEN SÄMTLICHE ETWAIGE SONSTIGE GARANTIEANSPRÜCHE. ZUSÄTZLICH ZU DIESEN GARANTIEBEDINGUNGEN KÖNNEN SIE JE NACH DEN IM LAND DES ERWERBS GELTENDEN GESETZEN UND VERORDNUNGEN NOCH WEITERGEHENDE RECHTE GELTEND MACHEN. SOWEIT DIE IM LAND DES ERWERBS GELTENDEN GESETZE UND VERORDNUNGEN DIE OBEN AUFGEFÜHRTEN EINSCHRÄNKUNGEN UND AUSSCHLÜSSE NICHT ZULASSEN, TREFFEN DIESE FÜR SIE NICHT ZU. DERARTIGE GARANTIELEISTUNGEN BESCHRÄNKEN SICH IN DIESEM FALL AUF DIE DAUER DES GARANTIEZEITRAUMS. NACH ABLAUF DER GARANTIEZEIT WERDEN KEINERLEI GARANTIELEISTUNGEN MEHR ERBRACHT.**

**Nicht von der Gewährleistung abgedeckt:** IBM garantiert nicht den unterbrechungsfreien oder fehlerfreien Betrieb einer Maschine. Technische oder andere Unterstützung, die für eine Maschine im Rahmen der Gewährleistung zur Verfügung gestellt wird, wie z. B. Unterstützung per Telefon bei Fragen zu Vorgehensweisen



und bei Fragen, die sich auf die Einrichtung und Installation der Maschine beziehen, wird **OHNE GEWÄHRLEISTUNG JEGLICHER ART** bereitgestellt.

**Garantieservice:** Um Garantieservice für eine Maschine zu erhalten, wenden Sie sich an IBM oder an den Reseller. Wenn Sie Ihre Maschine nicht bei IBM registrieren lassen, werden Sie eventuell zur Vorlage eines Kaufnachweises aufgefordert.

Im Gewährleistungszeitraum stellt IBM bzw. der Reseller, falls dieser von IBM zur Ausführung des Garantieservice autorisiert ist, bestimmte Reparatur- bzw. Ersatzservices zur Verfügung, damit die Maschinen in einem Zustand bleiben bzw. den Zustand wiedererlangen, der den technischen Daten entspricht. Welche Dienstleistungen für eine Maschine in dem Land, in dem die Installation erfolgt, zur Verfügung stehen, können Sie von IBM oder dem Reseller erfahren. Es steht IBM oder dem Reseller frei, nach eigenem Ermessen 1) die fehlerhafte Maschine entweder zu reparieren oder zu ersetzen und 2) den Service direkt bei Ihnen vor Ort oder in einem Servicecenter bereitzustellen. IBM oder der Reseller führt außerdem die für die jeweilige Maschine erforderlichen technischen Änderungen aus.

Einige Teile der IBM Maschinen sind durch den Kunden austauschbare Funktionseinheiten (so genannte "CRUs"), z. B. Tastaturen, Speicher oder Festplattenlaufwerke. IBM liefert Ihnen CRUs, damit Sie den Austausch selbst vornehmen können. Sie sind verpflichtet, alle fehlerhaften CRUs innerhalb von 30 Tagen nach Erhalt der Ersatz-CRU an IBM zurückzugeben. Ferner sind Sie selbst für das Herunterladen von Aktualisierungen zum Maschinencode und zum lizenzierten internen Code von einer IBM Internet-Website oder von anderen elektronischen Medien verantwortlich und müssen dabei die Anweisungen von IBM beachten.

Muss eine Maschine oder ein Teil im Rahmen des Garantieservices ersetzt werden, geht die von IBM oder dem Reseller ersetzte Maschine bzw. das ersetzte Teil in das Eigentum von IBM oder des Resellers über, während die Ersatzmaschine oder das Ersatzteil in Ihr Eigentum übergeht. Sie gewährleisten, dass es sich bei allen entfernten Teilen um unveränderte Originalteile handelt. Die Ersatzmaschine oder die Ersatzteile sind unter Umständen nicht neu, befinden sich jedoch in einem einwandfreien Betriebszustand und sind dem ersetzten Teil funktionell mindestens gleichwertig. Die Ersatzmaschine oder das Ersatzteil erhält den Garantieservicestatus der ursprünglichen Maschine oder des entfernten Teils. Bei vielen Zusatzeinrichtungen, Modellumwandlungen oder -erweiterungen müssen Teile der Maschine entfernt und an IBM zurückgegeben werden. Ein Ersatzteil erhält den Garantiestatus des entfernten Teils.

Sie erklären sich damit einverstanden, alle nicht durch diesen Garantieservice abgedeckten Zusatzeinrichtungen, Teile, Optionen, Änderungen und Zubehörteile zu entfernen, bevor IBM oder der Reseller eine Maschine oder ein Teil ersetzt.

Weiterhin erklären Sie sich damit einverstanden,

1. sicherzustellen, dass keine rechtlichen Verpflichtungen bzw. Einschränkungen bestehen, die dem Ersetzen der Maschine oder eines Teils entgegenstehen,
2. bei einer Maschine, die nicht Ihr Eigentum ist, die Genehmigung des Eigentümers für den Garantieservice dieser Maschine durch IBM oder den Reseller einzuholen und,
3. soweit zutreffend, vor Erbringung des Garantieservices:
  - a. die von IBM oder dem Reseller vorgegebene Vorgehensweise zur Fehlerbestimmung, Problemanalyse und Serviceanforderungen zu befolgen,
  - b. alle auf einer Maschine befindlichen Programme, Daten und Ressourcen zu sichern,

- c. IBM oder dem Reseller den für die Ausführung ihrer Aufgaben erforderlichen freien und sicheren Zugang zu Ihren Einrichtungen zu gewähren und
- d. IBM oder den Reseller von einer Standortänderung der Maschine in Kenntnis zu setzen.

IBM trägt die Gefahr des Verlustes bzw. der Beschädigung Ihrer Maschine, 1) während sie sich im Besitz der IBM befindet oder 2) in Fällen, in denen IBM die Transportkosten trägt, während sie sich auf dem Transportweg befindet.

Weder IBM noch der Reseller sind verantwortlich für jegliche vertraulichen, privaten oder persönlichen Daten auf einer Maschine, die Sie, gleichgültig aus welchem Grund, an IBM oder den Reseller zurückgeben. Solche Informationen sollten vor Rückgabe der Maschine entfernt werden.

**Haftungsbeschränkung:** Wenn Sie aus Verschulden der IBM oder aus sonstigen Gründen von der IBM Schadensersatz fordern, ist die Haftung von IBM begrenzt auf:

1. Körperverletzung (einschließlich Tod) und Schäden an Immobilien und Mobilien und
2. bei anderen direkten Schäden bis zu den für die Maschine zu entrichtenden Gebühren (bei regelmäßig anfallenden Gebühren gilt die Jahresgebühr), die Grundlage des Rechtsanspruches ist. Im Rahmen dieser Haftungsbeschränkung umfasst der Begriff „Maschine“ den Maschinencode und den lizenzierten internen Code.

Diese Haftungsbegrenzung gilt auch für alle Unterlieferanten von IBM und den Reseller. Dies ist der maximale Betrag, für den IBM, die Unterlieferanten und der Reseller insgesamt haftbar gemacht werden können.

**AUF KEINEN FALL IST IBM IN FOLGENDEN FÄLLEN HAFTBAR: 1) ANSPRUCH DRITTER AUF SCHADENSERSATZ GEGENÜBER IHNEN (ANDERE ANSPRÜCHE ALS OBEN UNTER DEM ERSTEN PUNKT ANGEGEBEN), 2) VERLUST ODER BESCHÄDIGUNG IHRER DATEN ODER 3) FOLGESCHÄDEN ODER MITTELBARE SCHÄDEN ODER WIRTSCHAFTLICHER MITTELBARER SCHADEN (EINSCHLIESSLICH ENTGANGENER GEWINNE ODER NICHT ERZIELTER EINSPARUNGEN), AUCH WENN IBM, DIE UNTERLIEFERANTEN ODER DER RESELLER ÜBER DIE MÖGLICHKEIT DES EINTRETENS SOLCHER SCHÄDEN INFORMIERT WAREN. SOWEIT DIE RECHTSPRECHUNG IM LANDE DES ERWERBS DER MASCHINE EINSCHRÄNKUNGEN ODER AUSSCHLÜSSE BEI SCHADENSERSATZ FÜR AUFWENDUNGEN BEI VERTRAGSERFÜLLUNG ODER FOLGESCHÄDEN NICHT ZULÄSST, ENTFALLEN DIESE EINSCHRÄNKUNGEN BZW. AUSSCHLÜSSE.**

**Geltendes Recht:** Sowohl Sie als auch IBM sind damit einverstanden, dass die Gesetze des Landes zur Anwendung kommen, in dem Sie die Maschine erworben haben, um die Rechte, Pflichten und Verpflichtungen von Ihnen und IBM, die sich aus dem Inhalt dieser Vereinbarung ergeben oder in irgendeiner Weise damit in Zusammenhang stehen, zu regeln, zu interpretieren und durchzuführen, ungeachtet unterschiedlicher Rechtsgrundlagen.

## Teil 2 - Länderspezifische Bestimmungen

### MITTEL- UND SÜDAMERIKA

#### BRASILIEN

**Geltendes Recht:** *Der erste Satz wird wie folgt ergänzt:* Jeder aus dieser Vereinbarung entstehende Rechtsstreit wird ausschließlich durch den Gerichtshof in Rio de Janeiro verhandelt.

### NORDAMERIKA

**Garantieservice:** *Dieser Abschnitt wird wie folgt ergänzt:* Um IBM Garantieservice in Kanada oder den Vereinigten Staaten von Amerika zu erhalten, müssen Sie die folgende Nummer anrufen: 001-800-IBM-SERV (426-7378).

#### KANADA

**Geltendes Recht:** *Der folgende Text ersetzt „dass die Gesetze des Landes zur Anwendung kommen, in dem Sie die Maschine erworben haben“ im ersten Satz:* Gesetze der Provinz Ontario.

#### VEREINIGTE STAATEN

**Geltendes Recht:** *Der folgende Text ersetzt „dass die Gesetze des Landes zur Anwendung kommen, in dem Sie die Maschine erworben haben“ im ersten Satz:* Gesetze des Staates New York.

### ASIEN/Pazifik

#### AUSTRALIEN

**Die IBM Gewährleistung für Maschinen:** *Dieser Abschnitt wird wie folgt ergänzt:* Die in diesem Abschnitt beschriebenen Garantieleistungen werden zusätzlich zu den sonstigen Ansprüchen gewährt, die aus dem "Trade Practices Act 1974" oder aus der Rechtsprechung hergeleitet werden können, und sind nur insoweit eingeschränkt, als dies die entsprechende Rechtsprechung zulässt.

**Haftungsbeschränkung:** *Dieser Abschnitt wird wie folgt ergänzt:* Verletzt IBM eine Maßgabe oder ein Gewährleistungsrecht aus dem Trade Practices Act von 1974 oder einer ähnlichen Gesetzgebung, so beschränkt sich die Haftung von IBM auf die Reparatur oder den Ersatz von Waren oder die Lieferung von gleichwertigen Waren. Wenn die Maschine normalerweise für persönliche, Haushalts- oder Konsumzwecke benutzt wird oder die Voraussetzung oder Garantie zur Verschaffung des Eigentums oder das Recht zum Verkauf betroffen sind, finden die Haftungsbeschränkungen dieses Abschnitts keine Anwendung.

**Geltendes Recht:** *Der folgende Text ersetzt „dass die Gesetze des Landes zur Anwendung kommen, in dem Sie die Maschine erworben haben“ im ersten Satz:* Gesetze des Staates oder Gebiets.

## KAMBODSCHA, LAOS UND VIETNAM

**Geltendes Recht:** *Der folgende Text ersetzt „dass die Gesetze des Landes zur Anwendung kommen, in dem Sie die Maschine erworben haben“ im ersten Satz: Gesetze des Staates New York.*

*Dieser Abschnitt wird wie folgt ergänzt:* Verfahren und Streitigkeiten, die sich aus dieser Vereinbarung ergeben oder damit in Zusammenhang stehen, werden in Singapur durch Schiedsspruch in Übereinstimmung mit den Richtlinien der Internationalen Handelskammer (International Chamber of Commerce - ICC) geregelt bzw. beigelegt. Der oder die Schiedsrichter, die in Übereinstimmung mit diesen Richtlinien bestimmt werden, sind befugt, nach eigenem Ermessen und innerhalb der Gültigkeit dieser Vereinbarung einen Schiedsspruch zu unterbreiten. Der in Schriftform abzufassende Schiedsspruch ist endgültig und bindend für alle Parteien ohne Einspruchsmöglichkeit und muss eine Darlegung der Fakten sowie eine Begründung enthalten.

Die Verkehrssprache für sämtliche Verfahren ist Englisch (die zum Verfahren gehörenden Dokumente müssen ebenfalls in Englisch abgefasst sein). Die Anzahl der Schiedsrichter ist drei, wobei jede Partei berechtigt ist, einen Schiedsrichter zu ernennen.

Die von den Parteien ernannten Schiedsrichter bestimmen vor Beginn des Verfahrens den dritten Schiedsrichter. Der dritte Schiedsrichter übernimmt den Vorsitz. Bei Ausfall des Vorsitzenden kann der Vorsitz vom Präsidenten des ICC übernommen werden. Bei Ausfällen eines der beiden anderen Schiedsrichter kann dieser von der betreffenden Partei neu ernannt werden. Das Verfahren wird an dem Punkt fortgesetzt, an dem der jeweilige Schiedsrichter ausgetauscht wurde.

Verweigert oder unterlässt eine der Parteien die Ernennung eines Schiedsrichters innerhalb von 30 Tagen, gerechnet ab dem Datum, zu dem die andere Partei ihren Schiedsrichter ernannt hat, wird der zuerst ernannte Schiedsrichter zum alleinigen Schiedsrichter, vorausgesetzt, dass er rechtmäßig und ordnungsgemäß ernannt wurde.

Die englische Version dieser Vereinbarung ist die verbindliche und hat Vorrang vor allen anderen Sprachen.

## HONGKONG UND MACAO

**Geltendes Recht:** *Der folgende Text ersetzt „dass die Gesetze des Landes zur Anwendung kommen, in dem Sie die Maschine erworben haben“ im ersten Satz: Gesetze des Spezialverwaltungsgebiets Hongkong.*

## INDIEN

**Haftungsbeschränkung:** *Die Unterziffern 1 und 2 dieses Abschnitts werden wie folgt ersetzt:*

1. IBM haftet für Personenschäden (einschließlich Tod) und für direkte Schäden an Immobilien und nicht immateriellen beweglichen Sachen nur bei Fahrlässigkeit der IBM.
2. Die IBM haftet für sonstige tatsächliche Schäden, die durch Nichterfüllung von Lieferungen oder Leistungen hinsichtlich der begrenzten Gewährleistungsbedingungen entstanden sind, höchstens bis zu dem Betrag, den Sie für die Maschine bezahlt haben, die Gegenstand des Anspruchs ist.

## JAPAN

**Geltendes Recht:** *Dieser Abschnitt wird wie folgt ergänzt:* Bei Zweifelsfällen in Bezug auf diese Vereinbarung wird zunächst in gutem Glauben und in gegenseitigem Vertrauen eine Lösung gesucht.

## NEUSEELAND

**Die IBM Gewährleistung für Maschinen:** *Dieser Abschnitt wird wie folgt ergänzt:* Die in diesem Abschnitt beschriebene Garantieleistung gilt zusätzlich zu den Ansprüchen, die der Kunde aus dem "Consumer Guarantees Act 1993" oder aus sonstigen Gesetzen herleiten kann, soweit diese weder eingeschränkt noch ausgeschlossen werden können. Der "Consumer Guarantees Act 1993" findet keine Anwendung, wenn die Lieferungen der IBM für Geschäftszwecke, wie sie in diesem Act definiert sind, verwendet werden.

**Haftungsbeschränkung:** *Dieser Abschnitt wird wie folgt ergänzt:* Wenn die Maschinen nicht für Geschäftszwecke, wie im "Consumer Guarantees Act 1993" definiert, verwendet werden, gelten die Haftungseinschränkungen dieses Abschnitts nur insoweit, als sie im "Consumer Guarantees Act 1993" beschrieben sind.

## VOLKSREPUBLIK CHINA

**Geltendes Recht:** *Dieser Abschnitt wird wie folgt ersetzt:* Sowohl Sie als auch IBM sind damit einverstanden, dass die Gesetze des Staates New York zur Anwendung kommen (sofern dies durch die Gesetzgebung des Landes nicht anders geregelt ist), um die Rechte, Pflichten und Verpflichtungen von Ihnen und IBM, die sich aus dem Inhalt dieser Vereinbarung ergeben oder in irgendeiner Weise damit in Zusammenhang stehen, zu regeln, zu interpretieren und durchzuführen, ungeachtet unterschiedlicher Rechtsgrundlagen.

Bei sämtlichen Rechtsstreitigkeiten, die sich aus dieser Vereinbarung ergeben oder damit in Zusammenhang stehen, wird zunächst versucht, diese einvernehmlich beizulegen. Ist dies nicht möglich, haben Sie oder IBM das Recht, sich mit diesem Rechtsstreit an die International Economic and Trade Arbitration Commission in Peking (Volksrepublik China) zu wenden und zur Schlichtung nach den zum betreffenden Zeitpunkt geltenden Richtlinien zu unterbreiten. Das Schiedsgericht setzt sich aus drei Schiedsrichtern zusammen. Die Sprachen des Schiedsgerichts sind Englisch und Chinesisch. Der Schiedsspruch ist endgültig und bindend für alle Parteien und wird im Rahmen der "Convention on the Recognition and Enforcement of Foreign Arbitral Awards (1958)" angewendet.

Die unterlegene Partei übernimmt die Kosten für das Schiedssprungsverfahren, sofern im Schiedsspruch keine andere Regelung getroffen wurde.

Für die Dauer des Schiedssprungsverfahrens bleibt diese Vereinbarung in Kraft, mit Ausnahme des strittigen Teils, der im Schiedssprungsverfahren verhandelt wird.

## **EUROPA, MITTLERER OSTEN, AFRIKA (EMEA)**

***DIE FOLGENDEN BEDINGUNGEN GELTEN FÜR ALLE EMEA-LÄNDER:*** Diese Garantiebedingungen gelten für von IBM oder IBM Resellern erworbene Maschinen.

**Garantieservice:** Haben Sie eine IBM Maschine in Österreich, Belgien, Dänemark, Estland, Finnland, Frankreich, Deutschland, Griechenland, Island, Irland, Italien, Lettland, Litauen, Luxemburg, den Niederlanden, Norwegen, Portugal, Spanien, Schweden, der Schweiz oder Großbritannien erworben, können Sie für diese Maschine Garantieservices in jedem der genannten Länder von (1) einem zum Ausführen von Garantieserviceleistungen autorisierten IBM Reseller oder (2) von IBM in Anspruch nehmen. Wenn Sie einen IBM Personal Computer in Albanien, Armenien, Weißrussland, Bosnien und Herzegowina, Bulgarien, Kroatien, Tschechien, Georgien, Ungarn, Kasachstan, Kirgisien, Jugoslawien, in der früheren jugoslawischen Republik Mazedonien, Moldawien, Polen, Rumänien, Russland, der Slowakei, Slowenien oder der Ukraine erworben haben, können Sie für diese Maschine Garantieserviceleistungen in jedem der genannten Länder von (1) einem zum Ausführen von Garantieserviceleistungen autorisierten IBM Reseller oder (2) von IBM in Anspruch nehmen.

Wenn Sie eine IBM Maschine in einem Land des Mittleren Ostens oder in einem afrikanischen Land erwerben, können Sie für diese Maschine Garantieserviceleistungen von der IBM Außenstelle im jeweiligen Land oder von einem zum Ausführen von Garantieserviceleistungen autorisierten IBM Reseller im jeweiligen Land in Anspruch nehmen. In Afrika wird Garantieservice in einem Umkreis von 50 Kilometern vom Standort eines autorisierten Servicegebers bereitgestellt. Ab einer Entfernung von 50 Kilometern vom Standort eines autorisierten IBM Servicegebers müssen Sie die Transportkosten für die Maschinen übernehmen.

**Geltendes Recht:** Die anwendbaren Gesetze, die die Rechte, Pflichten und Verpflichtungen von Ihnen und IBM, die sich aus dem Inhalt dieser Vereinbarung ergeben oder in irgendeiner Weise damit in Zusammenhang stehen, regeln, interpretieren und durchführen, ungeachtet unterschiedlicher Rechtsgrundlagen, sowie die länderspezifischen Bedingungen und das zuständige Gericht für diese Vereinbarung sind diejenigen des Landes, in dem der Garantieservice zur Verfügung gestellt wird. Ausgenommen hiervon sind die folgenden Länder: 1) In Albanien, Bosnien-Herzegowina, Bulgarien, Kroatien, Ungarn, der ehemaligen jugoslawischen Republik Mazedonien, Rumänien, Slowakei, Slowenien, Armenien, Aserbaidschan, Weißrussland, Georgien, Kasachstan, Kirgisien, Moldawien, Russland, Tadschikistan, Turkmenistan, in der Ukraine und Usbekistan unterliegt die Vereinbarung der Gesetzgebung Österreichs; 2) in Estland, Lettland und Litauen unterliegt die Vereinbarung der Gesetzgebung Finnlands; 3) in Algerien, Benin, Burkina Faso, Kamerun, Kap Verde, der Zentralafrikanischen Republik, im Tschad, Kongo, Dschibuti, der Demokratischen Republik Kongo, Äquatorial-Guinea, Frankreich, Gabun, Gambia, Guinea, Guinea-Bissau, Elfenbeinküste, Libanon, Mali, Mauretanien, Marokko, Niger, Senegal, Togo und Tunesien werden diese Vereinbarung sowie die rechtlichen Beziehungen zwischen den Parteien auf der Basis der französischen Gesetzgebung aus- und festgelegt, und sämtliche Rechtsstreitigkeiten, die sich aus dieser Vereinbarung oder im Zusammenhang mit deren Verletzung oder Ausführung ergeben, einschließlich der abgekürzten Verfahren, unterliegen ausschließlich der Rechtsprechung des Handelsgerichts (Commercial Court) in Paris; 4) in Angola, Bahrain, Botswana, Burundi, Ägypten, Eritrea, Äthiopien, Ghana, Jordanien, Kenia, Kuwait, Liberia, Malawi, Malta, Mosambik, Nigeria, Oman, Pakistan, Katar, Ruanda, Sao Tome, Saudi-Arabien, Sierra Leone, Somalia, Tansania, Uganda, den Vereinigten Arabischen Emiraten, Großbritannien, der West Bank/Gazastreifen, Jemen, Sambia und Simbabwe unterliegt diese Vereinbarung der Gesetzgebung Englands



und fällt in die alleinige Zuständigkeit der englischen Gerichte; und 5) in Griechenland, Israel, Italien, Portugal und Spanien werden sämtliche Rechtsansprüche aus dieser Vereinbarung vor dem zuständigen Gericht in Athen, Tel Aviv, Mailand, Lissabon und Madrid verhandelt.

### ***DIE FOLGENDEN BEDINGUNGEN GELTEN FÜR DIE ANGEGEBENEN LÄNDER:***

#### **DEUTSCHLAND UND ÖSTERREICH**

**Die IBM Gewährleistung für Maschinen:** *Der erste Satz im ersten Absatz dieses Abschnitts wird wie folgt ersetzt:* Die Garantie für eine IBM Maschine umfasst die Funktionalität einer Maschine bei normalem Gebrauch und die Übereinstimmung der Maschine mit ihren technischen Daten.

*Folgende Absätze werden diesem Abschnitt hinzugefügt:*

Die Gewährleistung für Maschinen beträgt mindestens sechs Monate. Sind IBM oder der Reseller nicht in der Lage, die IBM Maschine zu reparieren, können Sie nach Ihrer Wahl die Herabsetzung des Preises entsprechend der Gebrauchsminderung der nicht reparierten Maschine oder die Rückgängigmachung des Vertrages hinsichtlich der betroffenen Maschine verlangen und sich den bezahlten Kaufpreis rückerstatten lassen.

**Umfang der Garantieleistung:** *Der zweite Absatz trifft nicht zu.*

**Garantieservice:** *Dieser Abschnitt wird wie folgt ergänzt:* Während des Gewährleistungszeitraums übernimmt IBM die Kosten für den Hin- und Rücktransport der Maschine, wenn sie bei der IBM repariert wird.

**Haftungsbeschränkung:** *Dieser Abschnitt wird wie folgt ergänzt:* Die in diesem Abschnitt genannten Haftungsbegrenzungen und -ausschlüsse entfallen bei Vorsatz und grober Fahrlässigkeit sowie bei zugesicherten Eigenschaften.

*Absatz 2 wird wie folgt ergänzt:* IBM haftet nur bei leicht fahrlässiger Verletzung wesentlicher Vertragspflichten.

#### **ÄGYPTEN**

**Haftungsbeschränkung:** *Absatz 2 dieses Abschnitts wird wie folgt ersetzt:* Die IBM haftet für sonstige tatsächliche direkte Schäden bis zu dem Betrag, den Sie für die betreffende Maschine bezahlt haben. Im Rahmen dieser Haftungsbeschränkung umfasst der Begriff „Maschine“ den Maschinencode und den lizenzierten internen Code.

*Anwendbarkeit für Lieferanten und Reseller (ungeändert).*

#### **FRANKREICH**

**Haftungsbeschränkung:** *Der zweite Satz des ersten Absatzes dieses Abschnitts wird wie folgt ersetzt:* Die IBM ist in solchen Fällen, unabhängig davon, aus welchem Grund Sie Schadensersatz verlangen können, höchstens für folgenden Schadensersatz haftbar: *(Unterziffern 1 und 2 unverändert).*

## IRLAND

**Umfang der Garantieleistung:** *Dieser Abschnitt wird wie folgt ergänzt:* Mit Ausnahme der in diesen Garantiebedingungen ausdrücklich genannten Ansprüche sind sämtliche gesetzlichen Ansprüche ausgeschlossen. Ausgeschlossen sind auch stillschweigende Ansprüche, jedoch ohne ihre Präjudizwirkung auf die Allgemeingültigkeit des oben Gesagten. Ausgeschlossen sind weiterhin alle Ansprüche aus dem "Sale of Goods Act 1893" und dem "Sale of Goods and Supply of Services Act 1980".

**Haftungsbeschränkung:** *Die Ziffern 1 und 2 des ersten Absatzes dieses Abschnitts werden wie folgt ersetzt:* 1. IBM haftet für Personenschäden und Tod sowie für materielle Schäden an Immobilien nur, soweit die Schäden fahrlässig von IBM verursacht wurden. 2. IBM haftet für sonstige tatsächliche direkte Schäden für bis zu 125 % des Preises der betroffenen Maschine (oder im Falle von wiederkehrenden Gebühren für bis zu 12 monatliche Beträge).

*Anwendbarkeit für Lieferanten und Reseller (ungeändert).*

*Folgender Absatz wird am Ende dieses Abschnitts hinzugefügt:* Die IBM haftet insgesamt nur für Schäden aus Vertrag oder unerlaubter Handlung.

## ITALIEN

**Haftungsbeschränkung:** *Der erste Absatz wird wie folgt ersetzt:* Soweit nicht anders lautend gesetzlich zwingend vorgeschrieben, ist die Haftung von IBM in jedem dieser Fälle wie folgt begrenzt: Unterziffer 1 (*ungeändert*), Unterziffer 2: IBM haftet für sonstige tatsächliche Schäden, die aus der Nichterfüllung eines Vertrages durch IBM oder in sonstiger Weise im Zusammenhang mit diesen Garantiebedingungen gegenüber IBM entstanden sind, höchstens bis zu den Betrag, den Sie für die betroffene Maschine bezahlt haben. *Anwendbarkeit für Lieferanten und Reseller (ungeändert).*

*Der dritte Absatz dieses Abschnitts wird wie folgt ersetzt:* Soweit durch zwingendes Recht nicht anders bestimmt, ist die Haftung des Resellers oder von IBM für folgende Schäden ausgeschlossen: (*Unterziffer 1 und 2 ungeändert*) 3) Folgeschäden, auch wenn der Reseller oder IBM über ihr mögliches Entstehen informiert wurden.

## SÜDAFRIKA, NAMIBIA, BOTSWANA, LESOTHO UND SWASILAND

**Haftungsbeschränkung:** *Dieser Abschnitt wird wie folgt ergänzt:* Die IBM haftet insgesamt nur für tatsächliche Schäden, die aus der Nichterfüllung des Vertrages durch die IBM im Zusammenhang mit diesen Garantiebedingungen entstanden sind, höchstens bis zu dem Betrag, den Sie für die betroffene Maschine bezahlt haben.



## GROSSBRITANNIEN

**Haftungsbeschränkungen:** *Die Unterziffern 1 und 2 des ersten Abschnitts werden wie folgt ersetzt:*

1. IBM haftet für Personenschäden und Tod, sowie für materielle Schäden an Immobilien nur, soweit die Schäden von der IBM fahrlässig verursacht wurden.
2. Die IBM haftet für sonstige tatsächliche direkte Schäden nur höchstens bis zu 125 % des Preises der betroffenen Maschine (oder, im Falle von wiederkehrenden Gebühren, 12 Monatsbeträge).

*Dieser Absatz wird durch die folgende Unterziffer ergänzt:* 3. Die IBM haftet für ihre Verpflichtungen aus der Ziffer 12 des "Sales of Goods Act 1979" oder aus der Ziffer 2 des "Supply of Goods and Services Act 1982".

*Anwendbarkeit für Lieferanten und Reseller (ungeändert).*

*Das Ende dieses Abschnitts wird wie folgt ergänzt:* Die IBM haftet insgesamt nur für Schäden aus Vertrag oder unerlaubter Handlung.



---

## Anhang D. Bemerkungen

Diese Veröffentlichung ist für Produkte und Services entwickelt worden, die auf dem deutschen Markt angeboten werden.

Möglicherweise bietet IBM die in dieser Dokumentation beschriebenen Produkte, Services oder Funktionen in anderen Ländern nicht an. Informationen über die gegenwärtig im jeweiligen Land verfügbaren Produkte und Services sind beim IBM Ansprechpartner erhältlich. Hinweise auf IBM Lizenzprogramme oder andere IBM Produkte bedeuten nicht, dass nur Programme, Produkte oder Dienstleistungen von IBM verwendet werden können. Anstelle der Produkte, Programme oder Dienstleistungen können auch andere, ihnen äquivalente Produkte, Programme oder Dienstleistungen verwendet werden, solange diese keine gewerblichen oder andere Schutzrechte von IBM verletzen. Die Verantwortung für den Betrieb von Fremdprodukten, Fremdprogrammen oder Fremdservices liegt jedoch beim Kunden.

Für in diesem Handbuch beschriebene Erzeugnisse und Verfahren kann es IBM Patente oder Patentanmeldungen geben. Mit der Auslieferung dieses Handbuchs ist keine Lizenzierung dieser Patente verbunden. Lizenzanfragen sind schriftlich an folgende Adresse zu richten (Anfragen an diese Adresse müssen auf Englisch formuliert werden):

*IBM Europe*  
Director of Licensing  
92066 Paris  
La Defense, Cedex  
France

Trotz sorgfältiger Bearbeitung können technische Ungenauigkeiten oder Druckfehler in dieser Veröffentlichung nicht ausgeschlossen werden. Die Angaben in diesem Handbuch werden in regelmäßigen Zeitabständen aktualisiert. Die Änderungen werden in Überarbeitungen oder in Technical News Letters (TNLs) bekanntgegeben. IBM kann ohne weitere Mitteilung jederzeit Verbesserungen und/oder Änderungen an den in dieser Veröffentlichung beschriebenen Produkten und/oder Programmen vornehmen.

Verweise in diesen Informationen auf Websites anderer Anbieter dienen lediglich als Benutzerinformationen und stellen keinerlei Billigung des Inhalts dieser Websites dar. Das über diese Websites verfügbare Material ist nicht Bestandteil des Materials für dieses IBM Produkt. Die Verwendung dieser Websites geschieht auf eigene Verantwortung.

Werden an IBM Informationen eingesandt, können diese beliebig verwendet werden, ohne dass eine Verpflichtung gegenüber dem Einsender entsteht.

---

## Impressum

© COPYRIGHT INTERNATIONAL BUSINESS MACHINES CORPORATION, 2002.  
Alle Rechte vorbehalten.

---

## Marken

Folgende Namen sind in gewissen Ländern Marken der International Business Machines Corporation:

IBM	xSeries
e-business Logo	ServerProven
IntelliStation	TotalStorage
Netfinity	Update Connector

Intel, Celeron, LANDesk, MMX, NetBurst, Pentium, Pentium II Xeon, Pentium III Xeon und Xeon sind in gewissen Ländern Marken der Intel Corporation.

Microsoft, Windows und Windows NT sind in gewissen Ländern Marken der Microsoft Corporation.

Java und alle Java-basierten Marken und Logos sind in gewissen Ländern Marken oder eingetragene Marken von Sun Microsystems Inc.

Linux ist eine eingetragene Marke von Linus Torvalds.

Andere Namen von Unternehmen, Produkten oder Dienstleistungen können Marken oder Dienstleistungsmarken anderer Unternehmen sein.

---

## Wichtige Anmerkungen

Die Prozessorgeschwindigkeit bezieht sich auf die interne Taktgeschwindigkeit des Mikroprozessors. Die Anwendungsleistung ist außerdem von anderen Faktoren abhängig.

Als Übertragungsgeschwindigkeiten des CD-ROM-Laufwerks wurde die variable Lesegeschwindigkeit angegeben. Die tatsächlichen Übertragungsgeschwindigkeiten können davon abweichen und liegen oft unter diesem Höchstwert.

Bei Angaben in Bezug auf Hauptspeicherplatz, realen/virtuellen Speicher oder Kanalvolumen steht die Abkürzung KB für etwa 1.000 Bytes, MB für etwa 1.000.000 Bytes und GB für etwa 1.000.000.000 Bytes.

Bei Angaben zur Leistung von Festplattenlaufwerken oder zu Übertragungsgeschwindigkeiten steht MB für 1.000.000 Bytes und GB für 1.000.000.000 Bytes. Die gesamte für den Benutzer verfügbare Speicherkapazität kann je nach Betriebsumgebung variieren.

Die maximale Leistung von internen Festplattenlaufwerken geht vom Austausch aller Standardfestplattenlaufwerke und der Belegung aller Festplattenlaufwerkpositionen mit den größten derzeit unterstützten Laufwerken aus, die IBM zur Verfügung stellt.

Zum Erreichen der maximalen Speicherkapazität muss der Standardspeicher möglicherweise durch ein optionales Speichermodul ersetzt werden.

IBM enthält sich jeder Äußerung in Bezug auf ServerProven-Produkte und -Dienstleistungen anderer Unternehmen und übernimmt für diese keinerlei Gewährleistung. Dies gilt unter anderem für die Gewährleistung der Gebrauchstauglichkeit und der Eignung für einen bestimmten Zweck. Für den Vertrieb dieser Produkte sowie entsprechende Gewährleistungen sind ausschließlich die entsprechenden Fremdanbieter zuständig.

IBM übernimmt keine Verantwortung oder Gewährleistungen bezüglich der Produkte anderer Hersteller. Eine eventuelle Unterstützung für Produkte anderer Hersteller erfolgt durch Drittanbieter, nicht durch IBM.

Manche Software unterscheidet sich möglicherweise von der im Einzelhandel erhältlichen Version (falls verfügbar) und enthält möglicherweise keine Benutzerhandbücher bzw. nicht alle Programmfunktionen.

---

## Hinweise zur elektromagnetischen Verträglichkeit

### FCC-Richtlinien (Federal Communications Commission)

**Hinweis:** Dieses Gerät wurde getestet und liegt gemäß Teil 15 der FCC-Regeln innerhalb der Grenzwerte für digitale Geräte der Klasse A. Diese Grenzwerte sind dafür gedacht, einen ausreichenden Schutz gegen Störungen zu bieten, wenn das Gerät im Gewerbebereich betrieben wird. Dieses Gerät erzeugt, verwendet und strahlt Hochfrequenzenergie ab. Werden bei der Installation und dem Betrieb die Anweisungen des Bedienungshandbuchs nicht befolgt, können eventuell HF-Kommunikationseinrichtungen gestört werden. Der Betrieb dieses Gerätes in einem Wohngebiet kann Störungen verursachen; in diesem Fall muss der Benutzer auf eigene Kosten sicherstellen, dass die Störungen beseitigt werden.

Für die Einhaltung der FCC-Emissionsgrenzwerte sind ordnungsgemäß abgeschirmte und geerdete Kabel und Stecker erforderlich. IBM übernimmt keine Verantwortung für Störungen beim Radio- oder Fernsehempfang, die durch ungeeignete Kabel und Stecker bzw. durch ungeeignete Kabel und Stecker bzw. eigenmächtige Änderungen am Gerät entstehen. Durch eigenmächtige Änderungen kann die Berechtigung des Benutzers zum Betrieb des Gerätes erlöschen.

Dieses Gerät entspricht Teil 15 der FCC-Regeln. Der Betrieb unterliegt den folgenden zwei Bedingungen: (1) Dieses Gerät darf keine Störungen verursachen, und (2) dieses Gerät muss gegen Störungen von außen abgeschirmt sein, auch gegen Störungen, die den Betrieb beeinträchtigen können.

### Kanada - Hinweis zur elektromagnetischen Verträglichkeit (Klasse A)

Dieses Digitalgerät nach Klasse A stimmt mit der kanadischen Norm ICES-003 überein.

### Avis de conformité à la réglementation d'Industrie Canada

Cet appareil numérique de la classe A est conforme à la norme NMB-003 du Canada.

### Australien und Neuseeland - Hinweis zur Klasse A

**Achtung:** Dies ist ein Produkt der Klasse A. In unmittelbarer Nähe von Haushaltsgeräten kann dieses Produkt Interferenzen verursachen. Für diesen Fall sind vom Benutzer angemessene Vorkehrungen zu treffen.

### Großbritannien - Sicherheitsanforderungen für die Telekommunikation

**Hinweis für Kunden:**

Dieses Gerät ist unter der Genehmigungsnummer NS/G/1234/J/100003 für indirekte Verbindungen zu Telekommunikationssystemen in Großbritannien genehmigt.

## Hinweis zur Direktive der Europäischen Union

Dieses Produkt entspricht dem "Gesetz über die elektromagnetische Verträglichkeit von Geräten (EMVG)". Dies ist die Umsetzung der Richtlinie 89/336/EWG in der Bundesrepublik Deutschland. IBM kann keine Verantwortung für Fehler übernehmen, die durch eigenmächtige Änderungen am Produkt verursacht wurden, einschließlich der Installation von Erweiterungskarten anderer Hersteller.

Dieses Gerät wurde getestet und liegt innerhalb der Grenzwerte für digitale Geräte der Klasse A für IT-Geräte gemäß CISPR 22/EN 55022. Die Grenzwerte für Geräte der Klasse A wurden für Gewerbe- und Industriebereiche abgeleitet, um einen ausreichenden Schutz vor Störungen bei lizenzierten Kommunikationsgeräten zu gewährleisten.

**Achtung:** Dies ist ein Produkt der Klasse A. In unmittelbarer Nähe von Haushaltsgeräten kann dieses Produkt Interferenzen verursachen. Für diesen Fall sind vom Benutzer angemessene Vorkehrungen zu treffen.

## Taiwan - Warnhinweis zur Klasse A Hinweis

警告使用者：  
這是甲類的資訊產品，在居住的環境中使用時，可能會造成射頻干擾，在這種情況下，使用者會被要求採取某些適當的對策。

## Japan-VCCI-Hinweis (Voluntary Control Council for Interference)

この装置は、情報処理装置等電波障害自主規制協議会（VCCI）の基準に基づくクラスA情報技術装置です。この装置を家庭環境で使用すると電波妨害を引き起こすことがあります。この場合には使用者が適切な対策を講ずるよう要求されることがあります。

---

## Netzkabel

Zu Ihrer Sicherheit stellt Ihnen IBM ein Netzkabel mit geerdetem Anschluss-Stecker zur Verwendung in Verbindung mit diesem Produkt zur Verfügung. Verwenden Sie Netzkabel und Netzstecker immer in Verbindung mit einer ordnungsgemäß geerdeten Steckdose, um eine Gefährdung durch Stromschlag zu vermeiden.

In den Vereinigten Staaten und Kanada verwendete IBM Netzkabel wurden von anerkannten Testlabors (Underwriter's Laboratories (UL) in den USA und Canadian Standards Association (CSA) in Kanada) registriert und geprüft.

Für Einheiten, die bei 115 Volt betrieben werden sollen, gilt: Verwenden Sie ein von UL registriertes und von CSA geprüftes Kabelset, das aus einem mindestens 5 Meter langen Kabel des Typs SVT oder SJT mit drei Leitern und 18 AWG sowie einem geerdeten Stecker mit Parallel-Blade bei 15 A und 125 V besteht.

Für Einheiten, die bei 230 Volt betrieben werden sollen, gilt (Nutzung in den Vereinigten Staaten): Verwenden Sie ein von UL registriertes und von CSA geprüftes Kabelset, das aus einem mindestens 5 Meter langen Kabel des Typs SVT oder SJT mit drei Leitern und 18 AWG sowie einem geerdeten Stecker mit Tandem-Blade bei 15 A und 250 V besteht.

Für Einheiten mit 230-Volt-Betrieb (außerhalb der USA): Verwenden Sie ein Kabelset mit geerdetem Netzanschluss-Stecker. Das Kabelset sollte über die jeweiligen Sicherheitsgenehmigungen des Landes verfügen, in dem das Gerät installiert wird.

IBM Netzkabel für bestimmte Länder oder Regionen sind üblicherweise nur in diesen Ländern und Regionen erhältlich.



Teilenummer des IBM Netzkabels	Verwendung in folgenden Ländern und Regionen
13F9940	Argentinien, Australien, China (VR), Neuseeland, Papua-Neuguinea, Paraguay, Uruguay, Westsamoa
13F9979	Afghanistan, Ägypten, Algerien, Andorra, Angola, Belgien, Benin, Bulgarien, Burkina Faso, Burundi, China (Macao S.A.R.), Deutschland, Elfenbeinküste, Finnland, Frankreich, Französisch-Guayana, Griechenland, Guinea, Island, Indonesien, Iran, Jordanien, das ehemalige Jugoslawien, Kamerun, Libanon, Luxemburg, Madagaskar, Mali, Marokko, Martinique, Mauretanien, Mauritius, Monaco, Mosambik, Neukaledonien, Niederlande, Niger, Norwegen, Österreich, Polen, Portugal, Rumänien, Schweden, Senegal, Simbabwe, Slowakei, Spanien, Sudan, Syrien, Togo, Tschad, Tschechische Republik, Tunesien, Türkei, die ehemalige UdSSR, Ungarn, Vietnam, Zaire, Zentralafrikanische Republik
13F9997	Dänemark
14F0015	Bangladesch, Burma, Pakistan, Südafrika, Sri Lanka
14F0033	Antigua, Bahrain, Brunei, China (Hongkong S.A.R.), Dubai, Fidischi, Ghana, Großbritannien, Hongkong, Indien, Irak, Irland, Jemen, Kanalinseln, Katar, Kenia, Kuwait, Malawi, Malaysia, Malta, Nepal, Nigeria, Polynesien, Sambia, Sierra Leone, Singapur, Tansania, Uganda, Zypern
14F0051	Liechtenstein, Schweiz
14F0069	Äthiopien, Chile, Italien, Libyen, Somalia
14F0087	Israel
1838574	Thailand
6952301	Bahamas, Barbados, Bermuda-Inseln, Bolivien, Brasilien, Costa Rica, Dominikanische Republik, Ecuador, El Salvador, Guatemala, Guyana, Haiti, Honduras, Jamaika, Japan, Kanada, Kaimaninseln, Kolumbien, Liberia, Mexiko, Nicaragua, Niederländische Antillen, Panama, Peru, Philippinen, Saudi-Arabien, Südkorea, Surinam, Taiwan, Trinidad (Westindische Inseln), USA, Venezuela



# Index

## A

- Anmerkungen, wichtige 81
- Anzeige
  - allgemeine Systemfehleranzeige 5
  - blaue Gehäuse-Identitäts 5
  - gelbe ESM-Anzeige für Temperaturüberschreitung 9
  - gelbe ESM-Fehler 8
  - gelbe Fehleranzeige für das Laufwerk 5
  - gelbe Netzteilfehleranzeige 6
  - grüne 6
  - grüne Betriebs 5
  - grüne ESM-Betriebs 8
  - grüne Laufwerkbetriebs 5
- Anzeige für Temperaturüberschreitung 9
- Austauschen
  - fehlerhafte Hot-Swap-Lüftungseinheit 55
  - fehlerhafter Hot-Swap-ESM 53
  - fehlerhaftes Hot-Swap-Netzteil 52
  - Hot-Swap-Festplattenlaufwerk 49

## B

- Bemerkungen
  - Ausgabe 80
  - Marken 80
- Bemerkungen und Hinweise in diesem Handbuch xvii
- Betriebsanzeige 5, 6, 8

## C

- CRUs wieder einsetzen
  - ESM 19
  - Hot-Swap-Festplattenlaufwerke 21
  - Lüftungseinheit 20
  - Netzteil 20

## D

- Durch den Kunden austauschbare Funktionseinheiten (CRUs) 2
  - ESM 4
  - ESM entfernen 15, 16
  - Festplattenlaufwerk entfernen 18
  - Festplattenlaufwerke entfernen 15
  - Hot-Swap-Netzteil, arbeiten mit 51
  - Lüftungseinheit 4
  - Lüftungseinheit entfernen 15, 17
  - Netzteil 4
  - Netzteil entfernen 15, 17

## E

- EIA-310-D-Typ-A-Gehäuserahmen 19
- Eingabe-/Ausgabeumgehungsanzeige 8
- Einheiten installieren und austauschen
  - Hot-Swap-Festplattenlaufwerke 47

- Einheiten installieren und austauschen (*Forts.*)
  - leere Einbaurahmen 47
- Einschränkungen
  - Fibre Channel-Kabel 23
- Elektrische Eingangswerte 10
- Entfernen
  - SFP-Modul 26
- Environmental Service Monitor (ESM)
  - Anschlüsse für SFP-Modul, Verkabelung 23
- Environmental Services Monitor (ESM)
  - Anzeige für Temperaturüberschreitung 9
  - Beschreibung 8
  - Betriebsanzeige 8
  - Eingabe-/Ausgabeanschlüsse des SFP-Moduls 8
  - Eingabe-/Ausgabeumgehungsanzeige 8
  - Fehleranzeige 8
  - Hebel 8
  - Position 4
  - Verriegelung 4, 8
- Environmental Services Monitors (ESM) 2
- Erweiterungseinheit
  - Daten 61
  - ein- und ausschalten 43
  - Identifikationsnummern 61
  - nach einem Notfall wieder einschalten 45
  - Startreihenfolge 43
  - System im Notfall herunterfahren 44
  - Verkabelung 23

## F

- Fehleranzeige 6, 8
- Fehleranzeige, Festplattenlaufwerk 5
- Fehlerbehebung 57
- Fehlerbestimmung 57
- Fibre-Channel 1
- Fibre Channel-Adapterkabel
  - LC-SC verwenden 31
- Fibre Channel-Ringleitung 23
  - die FAStT EXP700 hinzufügen 40
- Fibre Channel-Ringleitung-IDs 48
- Frontblende 19
- Funktionen
  - Netzteile 11

## G

- Garantieservice und -unterstützung 66
- GBIC
  - Erweiterungsanschluss 35
  - Mini-Hub-Anschlussstelle, FAStT500 37
  - Schutzhülle, entfernen 35
- Gehäuse-ID
  - Schalterstellung 22
  - X1-Schalter, einstellen 22
  - X10-Schalter, Einstellung 22

- Gehäuse-ID-
  - Schalter, beschrieben 9
  - Schalterstellung 9
- Gehäuserahmen
  - EIA-310-D-Typ-A- 19
  - Schieneninstallation 19
  - Vorbereitung des Standorts 13
  - Vorbereitungen 15
- Geräuschemissionswerte 10
- Geschwindigkeitseinstellung des FAStT EXP700-Festplattenlaufwerk
  - mit einer FAStT EXP500 Storage Expansion Unit konfiguriert 9
- Geschwindigkeitseinstellung des FAStT EXP700-Festplattenlaufwerks
  - mit einem FAStT200 Storage Server konfiguriert 9
  - mit einem TotalStorage FAStT700 Fibre Channel Storage Server konfiguriert 9
- Geschwindigkeitseinstellung für das FAStT EXP700-Festplattenlaufwerk
  - mit einem FAStT500-RAID-Controller konfiguriert 9
- Gewährleistungsinformationen 65
- Glasfaserkabel
  - Umgang 26
- Griff am Einbaurahmen, Festplattenlaufwerk 5

## H

- Hilfe und technische Unterstützung anfordern 63
  - bevor Sie anrufen 63
  - Diagnoseprogramme ausführen 65
  - Dokumentation benutzen 63
  - Fehlerbestimmung 65
  - Hardwareservice und -unterstützung 64
  - Mit Hilfe des World Wide Web 64
  - Software überprüfen 66
  - Softwareservice und -unterstützung 64
- Hinweis für FCC-Klasse A 82
- Hinweis zur elektromagnetischen Verträglichkeit (Klasse A) 82
- Hinweise
  - die in diesem Buch verwendet werden xviii
  - elektromagnetische Verträglichkeit 82
  - FCC, Klasse A 82
- Hinweise zur elektromagnetischen Verträglichkeit
  - Australien und Neuseeland - Hinweis zur Klasse A 82
  - FCC (Federal Communications Commission) 82
  - Großbritannien - Sicherheitsanforderungen für die Telekommunikation 82
  - Hinweise zur Direktive der Europäischen Union 83
  - Japan-VCCI-Hinweis (Voluntary Control Council for Interference) 83
  - Kanada - Hinweis zur elektromagnetischen Verträglichkeit (Klasse A) 82
  - Taiwan - Warnhinweis zur Klasse A 83
- Hot-Swap-
  - Environmental Services Monitors (ESMs) 6
  - Hardware 48
  - Laufwerk 5
  - Laufwerkbetriebsanzeige 5

- Hot-Swap- (*Forts.*)
  - Laufwerkpositionen 3
  - Lüfter 6, 7
  - Lüfterpositionen 4
  - Netzteil 6
  - Netzteil-CRU 6
  - Netzteilpositionen 4
- Hot-Swap-fähig
  - beschriebene Laufwerkbetriebsanzeige 47
- Hot-Swap-fähige
  - Netzteil 6
  - Steuerelemente, LEDs und Anschlüsse der Netzteile 6

- IBM Erklärung über begrenzte Gewährleistung Z125-4753-06 8/2000
  - Teil 1 - allgemeine Bestimmungen 68
- IBM TotalStorage FAStT EXP700
  - allgemeine Systemfehleranzeige 5
  - auspacken 13
  - Betriebsanzeige 5
  - CRUs entfernen 15
  - Einführung 1
  - Fehleranzeige 5
  - Funktionen 11
  - Gehäuse-Identitätsanzeige 5
  - Gehäuse Identitätsschalter 9
  - Gewicht 10
  - Griff am Einbaurahmen 5
  - Größe 10
  - Hot-Swap-Laufwerk 5
  - Hot-Swap-Positionen, Positionen der 4 im Gehäuserahmen 13
  - Installationsvorbereitung 13, 15
  - Komponenten 2
  - Laufwerkverriegelung 5
  - Position der Environmental Services Monitors 8
  - Positionen der Hot-Swap-CRUs 3
  - Prüfliste zum Lieferumfang 2
  - RAID-Controller 23
  - Ringleitungsredundanz 23
  - Steuerelemente 8
  - Steuerelemente, LEDs und Anschlüsse an der Rückseite 6
  - Steuerelemente an der Vorderseite 5
  - Steuerelemente und LEDs der Lüfter 7
  - technische Daten 10
  - Übertragungsgeschwindigkeit, einstellen 23
  - Vorbereitung des Standorts 14
- ID der Fibre Channel-Ringleitung
  - einstellen 22
  - Mittelpatrine 22
- Installation
  - im Gehäuserahmen 13
- Installieren
  - Hot-Swap-Festplattenlaufwerke 48
- Internationaler Garantieservice 67

## K

Kompatibilität der Speicherverwaltungssoftware und Hardware 9

Komponenten

Environmental Services Monitors (ESM) 2

FAST-Fibre-Channel-Festplattenlaufwerke mit 2 GB 2

Lüftungseinheiten 2

Netzteile 2

## L

Laufwerk

Einbaurahmen 3

FAST-Fibre-Channel mit 2 GB 3

gelbe Fehleranzeige 3

grüne Betriebsanzeige 3

leerer Einbaurahmen 5

LC-LC-Fibre-Channel-Kabel 27

entfernen 30

verwenden 27

LC-LC-Fibre-Channel-Kabels

Verriegelungen und Hebel 34

LC-SC-Fibre-Channel-Adapterkabel

IBM FAST200Storage Server 31

verwenden 31

LC-SC-Fibre-Channel-Kabeladapter

beschrieben 31

ein LC-LC-Fibre-Channel-Kabel 34

mit einem Gerät verbinden 31

mit einem LC-LC-Fibre-Channel-Kabel verbinden 33

Schutzkappen 32

LEDs 5

gelbe ESM-Eingabe/Ausgabe 8

LEDs an der Rückseite

Betriebsanzeige 6

Fehleranzeige 6

LEDs an der Vorderseite

allgemeine Systemfehleranzeige 5

Betriebsanzeige 5

Fehleranzeige 5

Gehäuse-Identitätsanzeige 5

Stromversorgungsanzeige 5

Leerer Einbaurahmen 5

Leistungsmerkmale

Environmental Services Monitors 11

Lüftungseinheiten 11

Lüfter

Verriegelung und Griff 7

Lüfter-CRU

Fehleranzeige 7

## M

Marken 80

## N

Netzkabel 24, 84

Netzschalter 6

Netzteil 6

Fehleranzeige 6

Hebel 6

Hebelposition 6

Netzschalterposition 6

Position der Betriebsanzeige 6

Position der Wechselstromnetzanschlüsse 6

## P

Positionen

Hot-Swap- ESM 4

Hot-Swap-Laufwerk 3

Hot-Swap-Lüfter 4

Hot-Swap-Netzteil 4

Prüfliste zum Lieferumfang 2

## R

RAID Controller Unit 35

Redundante Netzteile mit 400 Watt. 6

Referenzliteratur xviii

Ringleitungsredundanz, beschriebene 42

Rückansicht 4

## S

Schnittstellenoptionen einstellen 22

SFP-Modul

Anschlussstelle, FAST EXP700 36

Anschlussstelle, FAST700 38

antistatische Schutzhülle 25

Beschreibung 8

entriegeln 26

LC-LC-Kabel entfernen 30

LC/LC-Kabel entfernen 26

mit einem LC-LC-Fibre-Channel-Kabel verbinden 28

Position 8

Schutzkappe 25

SFP-Module

wichtige Informationen zu 24

Sicherheit xi

Steuerelemente, Vorderseite 5

## T

Technische Daten 10

## U

Umgang mit aufladungsempfindlichen Einheiten 14

Umgebung 10

## V

Vereinigte Staaten - Hinweis für FCC-Klasse A 82

Vereinigte Staaten - Hinweis zur elektromagnetischen

Verträglichkeit (Klasse A) 82

Verkabelung

eine FAST EXP700 mit einem FAST200 35

## Verkabelung (Forts.)

- eine FAStT EXP700 mit einem FAStT700 38
  - eine FAStT EXP700 mit einer FAStT500 37
  - eine IBM FAStT EXP700 27
  - eine IBM FAStT700 27
  - Fibre Channel-Einschränkungen 23
  - Fibre Channel-Ringleitung 23
  - Geräteübersicht 35
  - Laufwerkingleitung 40
  - Netzkabel 42
  - Netzstrom 24
  - SFP-Module 23
- Verriegelung, Festplattenlaufwerk 5

## W

- Wärmeverlust 10
- Wechselstromnetzanschluss 6

## Z

- Zusätzliche Serviceleistungen erwerben 67





Teilenummer: 02R0683

(1P) P/N: 02R0683

