

IBM Standard-Gehäuserahmen S2 25U und  
IBM Standard- und Erweiterungs-Gehäuserahmen  
S2 42U



# Installationshandbuch



IBM Standard-Gehäuserahmen S2 25U und  
IBM Standard- und Erweiterungs-Gehäuserahmen  
S2 42U



# Installationshandbuch

**Anmerkung:**

Vor Verwendung dieser Informationen und des darin beschriebenen Produkts sollten die allgemeinen Informationen in Anhang B, „IBM Erklärung über begrenzte Gewährleistung Z125-4753-07 11/2002“, auf Seite 35 und Anhang C, „Bemerkungen“, auf Seite 55 gelesen werden.

- Die IBM Homepage finden Sie im Internet unter: **ibm.com**
- IBM und das IBM Logo sind eingetragene Marken der International Business Machines Corporation.
- Das e-business-Symbol ist eine Marke der International Business Machines Corporation.
- Infoprint ist eine eingetragene Marke der IBM.
- ActionMedia, LANDesk, MMX, Pentium und ProShare sind Marken der Intel Corporation in den USA und/oder anderen Ländern.
- C-bus ist eine Marke der Corollary, Inc. in den USA und/oder anderen Ländern.
- Java und alle auf Java basierenden Marken und Logos sind Marken der Sun Microsystems, Inc. in den USA und/oder anderen Ländern.
- Microsoft Windows, Windows NT und das Windows-Logo sind Marken der Microsoft Corporation in den USA und/oder anderen Ländern.
- PC Direct ist eine Marke der Ziff Communications Company in den USA und/oder anderen Ländern.
- SET und das SET-Logo sind Marken der SET Secure Electronic Transaction LLC.
- UNIX ist eine eingetragene Marke der Open Group in den USA und/oder anderen Ländern.
- Marken anderer Unternehmen/Hersteller werden anerkannt.

**Erste Ausgabe (Juni 2004)**

Diese Veröffentlichung ist eine Übersetzung des Handbuchs  
*IBM S2 25U Standard Rack and IBM S2 42U Standard and Expansion Racks, Installation Guide*,  
IBM Teilenummer 25K8157,  
herausgegeben von International Business Machines Corporation, USA

© Copyright International Business Machines Corporation 2004  
© Copyright IBM Deutschland GmbH 2004

Informationen, die nur für bestimmte Länder Gültigkeit haben und für Deutschland, Österreich und die Schweiz nicht zutreffen, wurden in dieser Veröffentlichung im Originaltext übernommen.

Möglicherweise sind nicht alle in dieser Übersetzung aufgeführten Produkte in Deutschland angekündigt und verfügbar; vor Entscheidungen empfiehlt sich der Kontakt mit der zuständigen IBM Geschäftsstelle.

Änderung des Textes bleibt vorbehalten.

Herausgegeben von:  
SW TSC Germany  
Kst. 2877  
Juni 2004

---

# Inhaltsverzeichnis

<b>Sicherheit</b> . . . . .	<b>v</b>
-----------------------------	----------

<b>Kapitel 1. Einführung</b> . . . . .	<b>1</b>
--	----------

<b>Kapitel 2. Gehäuserahmen installieren.</b> . . . . .	<b>5</b>
---	----------

Kippsicherung an der Vorderseite installieren . . . . .	8
---	---

Seitenabdeckungen entfernen und installieren . . . . .	9
--	---

Gehäuseklappen entfernen und installieren . . . . .	11
---	----

Vordere Klappe entfernen und installieren . . . . .	11
---	----

Hintere Klappen entfernen und installieren. . . . .	12
---	----

Vordere Klappe umgekehrt installieren . . . . .	13
---	----

Klappenverriegelung austauschen . . . . .	16
---	----

Gehäuserahmen vom Typ S2 42U zu einer Reihe	
---	--

verbinden . . . . .	17
---------------------	----

<b>Kapitel 3. Optionale Einheiten installieren</b> . . . . .	<b>19</b>
--	-----------

Installationsrichtlinien . . . . .	19
------------------------------------	----

Einheiten an Befestigungsflanschen für Gehäuse-	
---	--

rahmen installieren . . . . .	22
-------------------------------	----

Schienen mit Gewindebohrungen installieren . . . . .	22
--	----

Gehäusemuttern installieren . . . . .	22
---------------------------------------	----

Einheiten vertikal im Gehäuserahmen installieren . . . . .	23
--	----

<b>Kapitel 4. Verkabelung</b> . . . . .	<b>25</b>
---	-----------

Klammern für die Kabelführung . . . . .	26
---	----

Leiste für die Kabelzuführung unten am Gehäuse-	
---	--

rahmen verwenden. . . . .	27
---------------------------	----

Öffnung für die Kabelzuführung oben am Gehäuse-	
---	--

rahmen vom Typ S2 25U verwenden . . . . .	28
---	----

Öffnung für die Kabelzuführung oben an Gehäuse-	
---	--

rahmen vom Typ S2 42U verwenden . . . . .	29
---	----

<b>Kapitel 5. Gehäuserahmen transportieren</b> . . . . .	<b>31</b>
--	-----------

<b>Anhang A. Hilfe und technische Unterstützung anfordern</b> . . . . .	<b>33</b>
---	-----------

Bevor Sie anrufen . . . . .	33
-----------------------------	----

Dokumentation verwenden . . . . .	33
-----------------------------------	----

Über das World Wide Web Hilfe und Informationen	
---	--

anfordern . . . . .	34
---------------------	----

Softwareservice und -unterstützung . . . . .	34
--	----

Hardwareservice und -unterstützung. . . . .	34
---	----

<b>Anhang B. IBM Erklärung über begrenzte Gewährleistung Z125-4753-07 11/2002</b> . . . . .	<b>35</b>
---	-----------

Teil 1 - Allgemeine Bestimmungen. . . . .	35
---	----

Teil 2 - Länderspezifische Bestimmungen . . . . .	39
---	----

Teil 3 - Gewährleistungsinformationen . . . . .	51
---	----

<b>Anhang C. Bemerkungen</b> . . . . .	<b>55</b>
--	-----------

Impressum . . . . .	55
---------------------	----

Marken. . . . .	56
-----------------	----

Wichtige Anmerkungen . . . . .	56
--------------------------------	----

Hinweis zur Wiederverwertbarkeit und Entsorgung	57
---	----

Hinweise zur elektromagnetischen Verträglichkeit	57
--	----

FCC (Federal Communications Commission) . . . . .	57
---	----

Kanada - Hinweis zur elektromagnetischen Ver-	
---	--

träglichkeit (Klasse A) . . . . .	57
-----------------------------------	----

Australien und Neuseeland - Hinweis zur Klasse	
--	--

A. . . . .	58
------------	----

Großbritannien - Sicherheitsanforderungen für	
---	--

die Telekommunikation . . . . .	58
---------------------------------	----

Hinweis zur Direktive der Europäischen Union	58
--	----

Taiwan - Warnhinweis zur Klasse A . . . . .	58
---	----

China - Warnhinweis zur Klasse A . . . . .	59
--	----

Japan - Hinweis zum VCCI (Voluntary Control	
---	--

Council for Interference) . . . . .	59
-------------------------------------	----



---

## Sicherheit

Vor der Installation dieses Produkts die Sicherheitshinweise lesen.

قبل تركيب هذا المنتج، يجب قراءة الملاحظات الأمنية

Antes de instalar este produto, leia as Informações de Segurança.

在安装本产品之前，请仔细阅读 **Safety Information** (安全信息)。

安裝本產品之前，請先閱讀「安全資訊」。

Prije instalacije ovog produkta obavezno pročitajte Sigurnosne Upute.

Před instalací tohoto produktu si přečtěte příručku bezpečnostních instrukcí.

Læs sikkerhedsforskrifterne, før du installerer dette produkt.

Lees voordat u dit product installeert eerst de veiligheidsvoorschriften.

Ennen kuin asennat tämän tuotteen, lue turvaohjeet kohdasta Safety Information.

Avant d'installer ce produit, lisez les consignes de sécurité.

Before installing this product, read the Safety Information.

Πριν εγκαταστήσετε το προϊόν αυτό, διαβάστε τις πληροφορίες ασφάλειας (safety information).

לפני שתתקינו מוצר זה, קראו את הוראות הבטיחות.

A termék telepítése előtt olvassa el a Biztonsági előírásokat!

Prima di installare questo prodotto, leggere le Informazioni sulla Sicurezza.

製品の設置の前に、安全情報をお読みください。

본 제품을 설치하기 전에 안전 정보를 읽으십시오.

Пред да се инсталира овој продукт, прочитајте информацијата за безбедност.

Les sikkerhetsinformasjonen (Safety Information) før du installerer dette produktet.

Przed zainstalowaniem tego produktu, należy zapoznać się z książką "Informacje dotyczące bezpieczeństwa" (Safety Information).

Antes de instalar este produto, leia as Informações sobre Segurança.

Перед установкой продукта прочтите инструкции по технике безопасности.

Pred inštaláciou tohto zariadenia si pečítajte Bezpečnostné predpisy.

Pred namestitvijo tega proizvoda preberite Varnostne informacije.

Antes de instalar este producto, lea la información de seguridad.

Läs säkerhetsinformationen innan du installerar den här produkten.

**Wichtig:** Alle Hinweise vom Typ "ACHTUNG" oder "VORSICHT" in dieser Dokumentation sind mit einer Nummer versehen. Diese Nummer dient als Querverweis zwischen Hinweisen vom Typ "ACHTUNG" oder "VORSICHT" und den in verschiedene Sprachen übersetzten Hinweisen in der IBM Broschüre mit Sicherheitshinweisen zu NetBAY-Gehäuserahmen.

Wenn z. B. ein Hinweis vom Typ "ACHTUNG" mit der Nummer 1 versehen ist, sind auch die übersetzten Versionen dieses Hinweises in der IBM Broschüre mit Sicherheitshinweisen zu NetBAY-Gehäuserahmen mit der Nummer 1 versehen.

Lesen Sie unbedingt alle Hinweise vom Typ "ACHTUNG" oder "VORSICHT" in dieser Dokumentation, bevor Sie irgendwelche Vorgänge durchführen. Lesen Sie vor dem Installieren einer Einheit auch alle zusätzlichen Informationen zum Server oder zur optionalen Einheit.

**Hinweis 1:**



**Achtung:**

**Aus Sicherheitsgründen müssen alle Konfigurationen des Gehäuserahmens von einem im jeweiligen Land anerkannten Testlabor geprüft werden, um sicherzustellen, dass die Konfigurationen den landesspezifischen Sicherheitsbestimmungen entsprechen. Auf diese Weise wird sichergestellt, dass das Endprodukt unter normalen Bedingungen und bei vorhersehbaren Fehlern beim Gebrauch sicher für Bediener und Wartungspersonal ist.**



Hinweis 2:



Vorsicht

- Senken Sie immer die Ausgleichsunterlagen am Gehäuserahmen ab.
- Installieren Sie immer die Kippsicherungen am Gehäuserahmen.
- Beginnen Sie mit der Installation von Servern und optionalen Einheiten immer unten im Gehäuserahmen.
- Installieren Sie die schwersten Einheiten immer unten im Gehäuserahmen.

Hinweis 3:



Vorsicht

- Ziehen Sie niemals mehrere Einheiten auf Schienen gleichzeitig heraus.
- Das maximal zulässige Gewicht für Einheiten auf Schienen beträgt 80 kg. Installieren Sie keine Einheiten auf Schienen mit einem höheren Gewicht.

#### Hinweis 4:



#### Vorsicht

An Netz-, Telefon- oder Datenleitungen können gefährliche elektrische Spannungen anliegen.

##### Aus Sicherheitsgründen:

- Bei Gewitter an diesem Gerät keine Kabel anschließen oder lösen. Ferner keine Installations-, Wartungs- oder Rekonfigurationsarbeiten durchführen.
- Gerät nur an eine Schutzkontaktsteckdose mit ordnungsgemäß geerdetem Schutzkontakt anschließen.
- Alle angeschlossenen Geräte ebenfalls an Schutzkontaktsteckdosen mit ordnungsgemäß geerdetem Schutzkontakt anschließen.
- Die Signalkabel nach Möglichkeit einhändig anschließen oder lösen, um einen Stromschlag durch Berühren von Oberflächen mit unterschiedlichem Potenzial zu vermeiden.
- Geräte niemals einschalten, wenn Hinweise auf Feuer, Wasser oder Gebäudeschäden vorliegen.
- Sofern keine anders lautenden Anweisungen in den Installations- und Konfigurationsanweisungen gegeben werden, die Verbindung zu den angeschlossenen Netzkabeln, Telekommunikationssystemen, Netzwerken und Modems vor dem Öffnen der Einheitengehäuse trennen.
- Zum Installieren, Transportieren und Öffnen der Abdeckungen des Computers oder der angeschlossenen Einheiten die Kabel gemäß der folgenden Tabelle anschließen und abziehen.

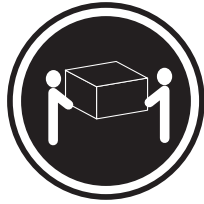
Zum Anschließen der Kabel gehen Sie wie folgt vor:

1. Schalten Sie alle Einheiten aus.
2. Schließen Sie zuerst alle Kabel an die Einheiten an:
3. Schließen Sie die Signalkabel an die Anschlüsse an.
4. Schließen Sie die Netzkabel an die Steckdosen an.
5. Schalten Sie die Einheit ein.

Zum Abziehen der Kabel gehen Sie wie folgt vor:

1. Schalten Sie alle Einheiten aus.
2. Ziehen Sie zuerst alle Netzkabel aus den Steckdosen.
3. Ziehen Sie die Signalkabel von den Anschlüssen ab.
4. Ziehen Sie alle Kabel von den Einheiten ab.

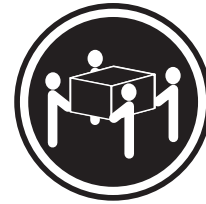
Hinweis 5:



≥ 18 kg



≥ 32 kg



≥ 55 kg

**Achtung:**

Arbeitsschutzrichtlinien beim Anheben der Maschine beachten.

Hinweis 6:



**Achtung:**

Legen Sie auf einer in einem Gehäuserahmen installierten Einheit keine Gegenstände ab, es sei denn diese im Gehäuserahmen installierte Einheit dient als Baugruppenrahmen.

Hinweis 8:



**Vorsicht**

- Die Netzkabel der Einheiten im Gehäuserahmen an Netzsteckdosen anschließen, die sich in der Nähe des Gehäuserahmens befinden und auf die leicht zugegriffen werden kann.
- Ein Gehäuserahmen kann mit mehreren Netzkabeln ausgestattet sein. Aus Sicherheitsgründen vor der Wartung von Einheiten im Gehäuserahmen alle Netzkabel im Gehäuserahmen abziehen.
- Einen Notschalter installieren, wenn mehrere Netzeinheiten (Stromversorgungseinheit oder unterbrechungsfreie Stromversorgung) in einem Gehäuserahmen installiert sind.
- Alle in einem Gehäuserahmen installierten Einheiten an Netzeinheiten anschließen, die im selben Gehäuserahmen installiert sind. Das Netzkabel einer im Gehäuserahmen installierten Einheit nicht an eine in einem anderen Gehäuserahmen installierte Netzeinheit anschließen.

#### Hinweis 11:



#### Achtung:

Durch das Entfernen von Komponenten aus den oberen Positionen im Gehäuserahmen wird während eines Standortwechsels eine höhere Stabilität des Gehäuserahmens gewährleistet. Befolgen Sie beim Transport eines belegten Gehäuserahmens innerhalb eines Raumes oder Gebäudes die folgenden allgemeinen Richtlinien:

- Das Gewicht des Gehäuserahmens durch Entfernen von Geräten oben aus dem Gehäuserahmen verringern. Nach Möglichkeit die werkseitige Konfiguration des Gehäuserahmens wiederherstellen. Falls diese Konfiguration nicht bekannt ist, wie folgt vorgehen:
  - Alle Einheiten entfernen, die sich in Positionen ab einer Höhe von 97 cm (22 U) befinden.
  - Sicherstellen, dass die schwersten Einheiten unten im Gehäuserahmen installiert sind.
  - Sicherstellen, dass sich unterhalb von 97 cm (22 U) zwischen den im Gehäuserahmen installierten Einheiten keine leeren Positionen befinden.
- Gehört der zu transportierende Gehäuserahmen zu einer Reihe von Gehäuserahmen, entfernen Sie den Gehäuserahmen aus der Reihe.
- Den Transportweg überprüfen, um potenzielle Gefahrenquellen auszuschließen.
- Sicherstellen, dass der gewählte Transportweg das Gewicht des belegten Gehäuserahmens trägt. Informationen zum Gewicht eines belegten Gehäuserahmens finden Sie in der im Lieferumfang des Gehäuserahmens enthaltenen Dokumentation.
- Sicherstellen, dass alle Türen über eine Mindestabmessung von 760 x 2083 mm verfügen.
- Sicherstellen, dass alle Einheiten, Baugruppenrahmen, Einschübe, Klappen und Kabel befestigt sind.
- Sicherstellen, dass die vier Ausgleichsunterlagen vollständig hereingedreht sind.
- Sicherstellen, dass keine Kippsicherung am Gehäuserahmen angebracht ist.
- Keine Rampen mit einer Neigung von mehr als 10° benutzen.
- Sobald der Gehäuserahmen am neuen Standort aufgestellt ist, wie folgt vorgehen:
  - Die vier Ausgleichsunterlagen absenken.
  - Die Kippsicherungen am Gehäuserahmen installieren.
  - Falls Einheiten aus dem Gehäuserahmen entfernt wurden, den Gehäuserahmen erneut belegen, indem Sie bei der untersten Position beginnen.

Ist ein Standortwechsel über eine große Distanz erforderlich, stellen Sie die werkseitige Konfiguration des Gehäuserahmens wieder her. Packen Sie den Gehäuserahmen in die Originalverpackung oder in eine gleichwertige Verpackung. Senken Sie die Ausgleichsunterlagen ab, so dass die Rollen nicht auf der Palette aufliegen, und befestigen Sie anschließend den Gehäuserahmen auf der Palette.

---

## Kapitel 1. Einführung

Dieses Dokument enthält allgemeine Installationsanweisungen für den IBM Standard-Gehäuserahmen vom Typ S2 25U, für den IBM Standard-Gehäuserahmen vom Typ S2 42U sowie für den IBM Erweiterungs-Gehäuserahmen vom Typ S2 42U. Detaillierte Installationsanweisungen sollten Sie stets in der Dokumentation zum Server oder zur optionalen Einheit nachschlagen. Abb. 1 auf Seite 2 enthält eine Übersicht über die Installation im Gehäuserahmen.

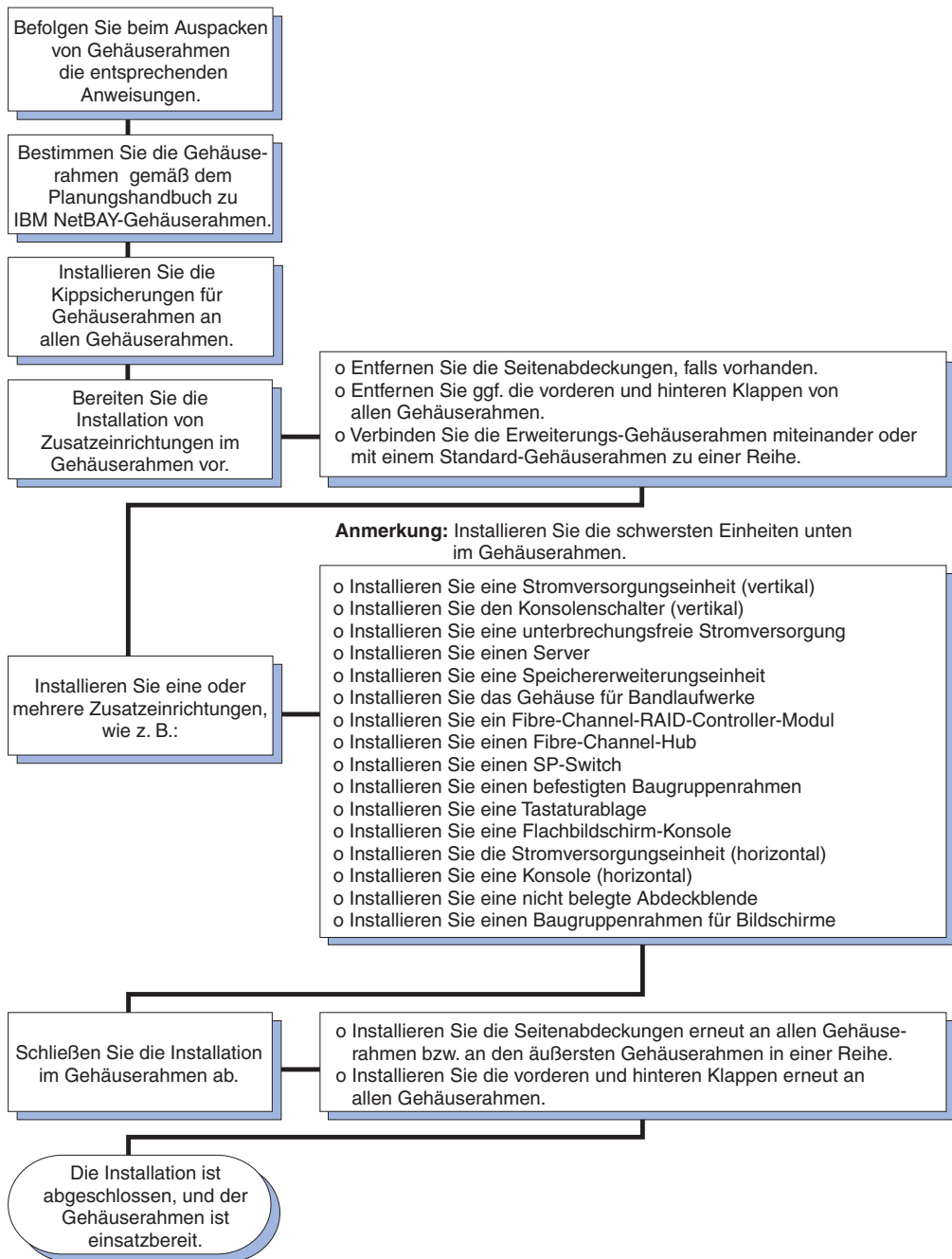


Abbildung 1. Übersicht über die Installation von Einheiten im Gehäuserahmen

**Anmerkung:** Die Abbildungen in diesem Dokument weichen möglicherweise geringfügig von Ihrer Hardware ab.

Die Dokumentation zum Gehäuserahmen wird möglicherweise von Zeit zu Zeit mit Informationen zu neuen Zusatzeinrichtungen aktualisiert, und es wird möglicherweise eine übersetzte Version der Dokumentation in Ihrer Landessprache zur Verfügung gestellt. Möglicherweise werden auch technische Aktualisierungen zur Verfügung gestellt, um die in der Serverdokumentation nicht enthaltenen Informationen zu ergänzen. Diese Aktualisierungen stehen auf der IBM Website zur Verfügung. Gehen Sie wie folgt vor, um zu überprüfen, ob aktualisierte Dokumentation und technische Aktualisierungen verfügbar sind:

1. Rufen Sie die Website <http://www.ibm.com/pc/support/> auf.
2. Klicken Sie im Abschnitt **Learn** auf **Online publications**.
3. Wählen Sie auf der Seite "Online publications" im Feld **Brand** die Option **Servers** aus.
4. Wählen Sie im Feld **Family** die Option **Rack/Storage Enclosures** aus.
5. Klicken Sie auf **Continue**.





---

## Kapitel 2. Gehäuserahmen installieren

Beim IBM Standard-Gehäuserahmen vom Typ S2 25U handelt es sich um einen 25 U hohen Gehäuserahmen.<sup>1</sup> Bei den IBM Standard- und Erweiterungs-Gehäuserahmen vom Typ S2 42U handelt es sich um 42 U hohe Gehäuserahmen. Die Standard-Gehäuserahmen vom Typ S2 25U und vom Typ S2 42U verfügen über vorinstallierte Seitenabdeckungen. Der Erweiterungs-Gehäuserahmen vom Typ S2 42U verfügt nicht über vorinstallierte Seitenabdeckungen, enthält jedoch die erforderliche Hardware, um eine Reihe von Gehäuserahmen zu bilden. Sie benötigen für jede Reihe einen Standard-Gehäuserahmen.

Die Gehäuserahmen erfüllen den EIA-Standard *EIA-310-D Cabinets, Racks, Panels, and Associated Equipment (1992)* für Gehäuse, Gehäuserahmen, Abdeckungen und zugehörige Geräte (EIA - Electronic Industries Association).

### Hinweis 1:



### Achtung:

Aus Sicherheitsgründen müssen alle Konfigurationen des Gehäuserahmens von einem im jeweiligen Land anerkannten Testlabor geprüft werden, um sicherzustellen, dass die Konfigurationen den landesspezifischen Sicherheitsbestimmungen entsprechen. Auf diese Weise wird sichergestellt, dass das Endprodukt unter normalen Bedingungen und bei vorhersehbaren Fehlern beim Gebrauch sicher für Bediener und Wartungspersonal ist.

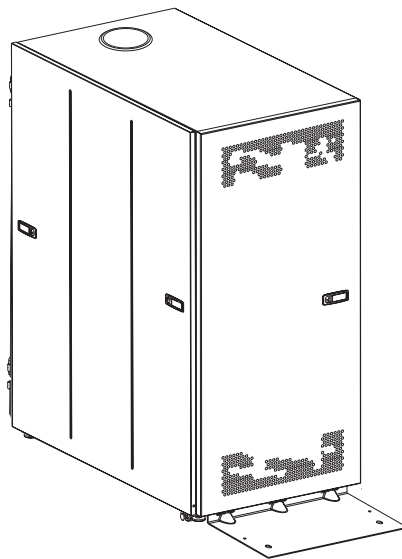
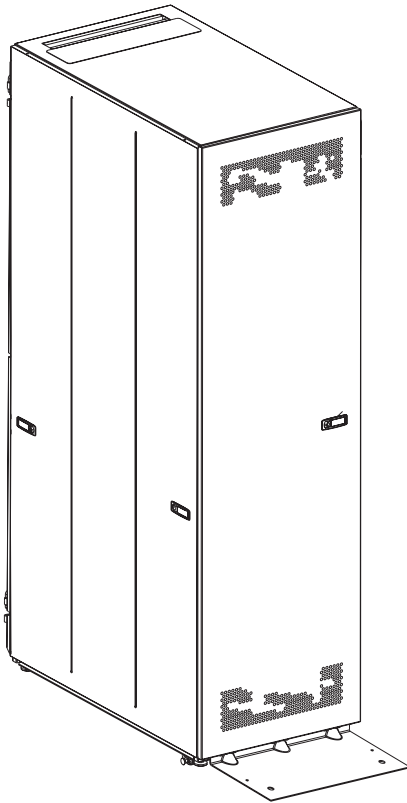


Abbildung 2. IBM Standard-Gehäuserahmen vom Typ S2 25U

---

1. 1 U entspricht 4,45 cm.



*Abbildung 3. IBM Standard-Gehäuserahmen vom Typ S2 42U*

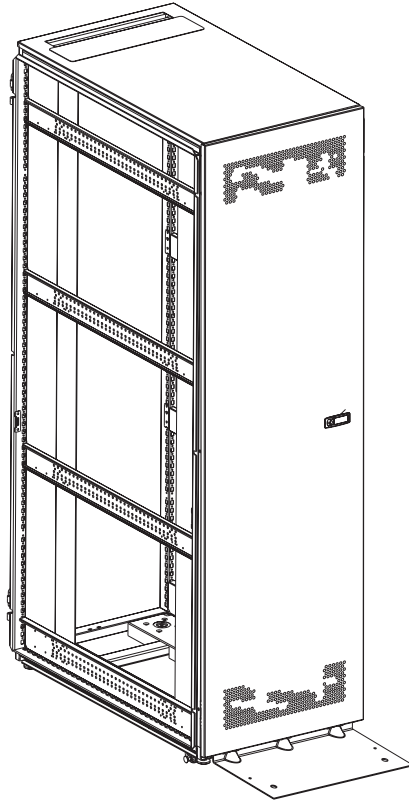


Abbildung 4. IBM Erweiterungs-Gehäuserahmen vom Typ S2 42U ohne Seitenabdeckungen

## Kippsicherung an der Vorderseite installieren

Lesen Sie die Informationen zum Auspacken und Bestimmen des Gehäuserahmens in den entsprechenden Anweisungen, die im Lieferumfang des Gehäuserahmens enthalten sind. Senken Sie anschließend die Ausgleichsunterlagen des Gehäuserahmens ab, und installieren Sie die Kippsicherung an der Vorderseite. So erreichen Sie zusätzliche Stabilität.

### Hinweis 2:



### Vorsicht

- Senken Sie immer die Ausgleichsunterlagen am Gehäuserahmen ab.
- Installieren Sie immer die Kippsicherungen am Gehäuserahmen.
- Beginnen Sie mit der Installation von Servern und optionalen Einheiten immer unten im Gehäuserahmen.
- Installieren Sie die schwersten Einheiten immer unten im Gehäuserahmen.

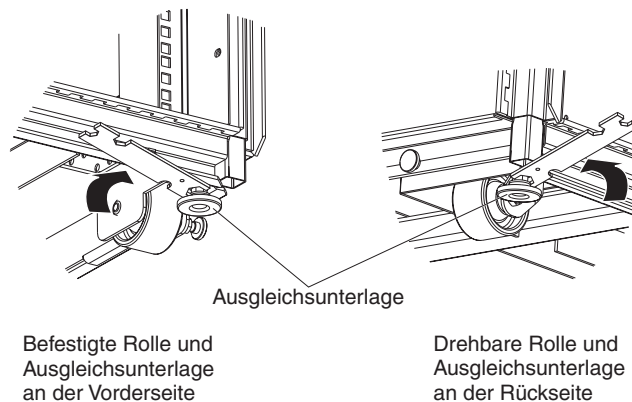


Abbildung 5. Ausgleichsunterlagen absenken

Gehen Sie wie folgt vor, um die Ausgleichsunterlagen abzusenken und die Kippsicherung an der Vorderseite zu installieren:

1. Verwenden Sie das kleinere Ende des im Hardwareset enthaltenen Gabelschlüssels, um alle vier Ausgleichsunterlagen gerade so weit abzusenken, dass sie den Boden berühren. Die Rollen am Gehäuserahmen stützen das Gewicht des Gehäuserahmens. Die Ausgleichsunterlagen verhindern, dass der Gehäuserahmen wegrollt.

- Ziehen Sie die Rändelschrauben an den an der Vorderseite befestigten Rollen per Hand fest.

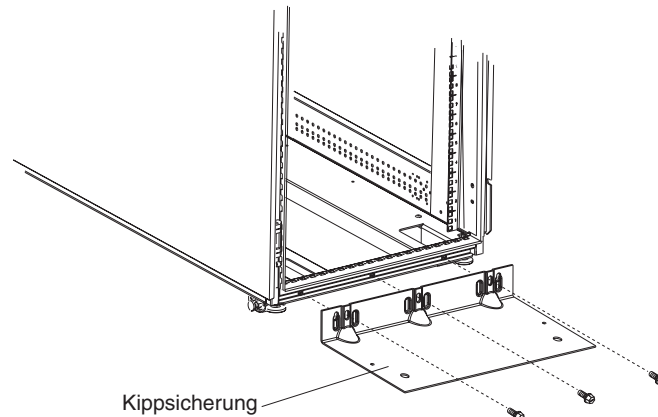


Abbildung 6. Kippsicherung an der Vorderseite installieren

- Bringen Sie die Kippsicherung an der Vorderseite des Gehäuserahmens an. Verwenden Sie hierzu die im Hardwareset enthaltenen Schrauben.
- Befestigen Sie den Gehäuserahmen ggf. am Boden. Für diesen Fall sind die Bohrlöcher in der Kippsicherung vorgesehen.

---

## Seitenabdeckungen entfernen und installieren

Standard-Gehäuserahmen vom Typ S2 verfügen über vorinstallierte Seitenabdeckungen. Entfernen Sie die Seitenabdeckungen vom Gehäuserahmen, bevor Sie optionale Einheiten installieren oder entfernen.

Gehen Sie wie folgt vor, um die Seitenabdeckungen von einem Standard-Gehäuserahmen vom Typ S2 zu entfernen.

**Anmerkung:** In den folgenden Abbildungen ist das Entfernen einer Seitenabdeckung von einem Standard-Gehäuserahmen vom Typ S2 25U dargestellt. Für einen Standard-Gehäuserahmen vom Typ S2 42U gilt dieselbe Vorgehensweise.

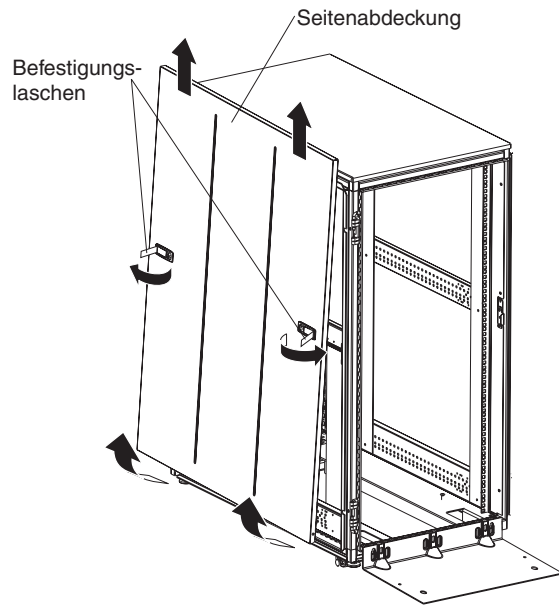


Abbildung 7. Seitenabdeckung entfernen

1. Entriegeln Sie die Seitenabdeckungen; drücken Sie anschließend die beiden Befestigungslaschen, um sie zu entriegeln.
2. Neigen Sie den unteren Teil der Seitenabdeckung vorsichtig in Ihre Richtung; Nehmen Sie anschließend die Seitenabdeckung vom Steg am oberen Ende des Gehäuserahmens ab.
3. Wiederholen Sie die beschriebenen Schritte, um die andere Seitenabdeckung zu entfernen.

Führen Sie zum Installieren der Seitenabdeckungen die beschriebenen Schritte in umgekehrter Reihenfolge aus. Drücken Sie beide Befestigungslaschen in die gesperrte Position, um die Seitenabdeckung am Gehäuserahmen zu sichern.

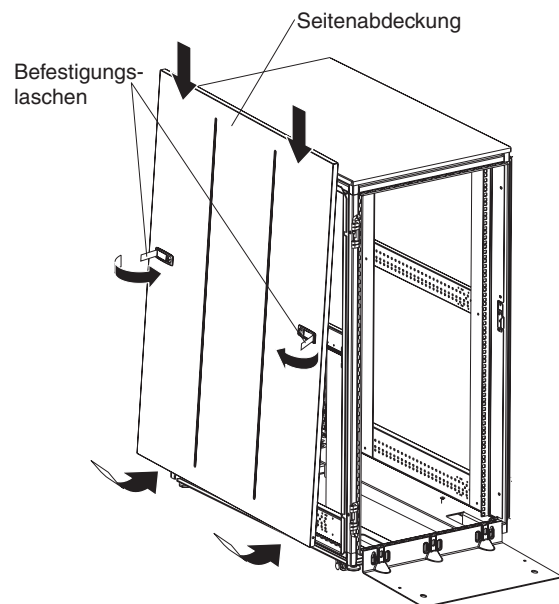


Abbildung 8. Seitenabdeckung installieren

---

## Gehäuseklappen entfernen und installieren

Alle Gehäuserahmen vom Typ S2 verfügen über vorinstallierte vordere und hintere Klappen. Entfernen Sie beim Installieren und Entfernen von optionalen Einheiten im Gehäuserahmen die Gehäuseklappen, wenn Teile des Gehäuserahmens durch die Klappe versperrt sind.

### Vordere Klappe entfernen und installieren

Gehen Sie wie folgt vor, um eine vordere Klappe vom Gehäuserahmen zu entfernen.

**Anmerkung:** In der folgenden Abbildung ist das Entfernen einer vorderen Klappe von einem Standard- bzw. Erweiterungs-Gehäuserahmen vom Typ S2 42U dargestellt. Für einen Standard-Gehäuserahmen vom Typ S2 25U gilt dieselbe Vorgehensweise.

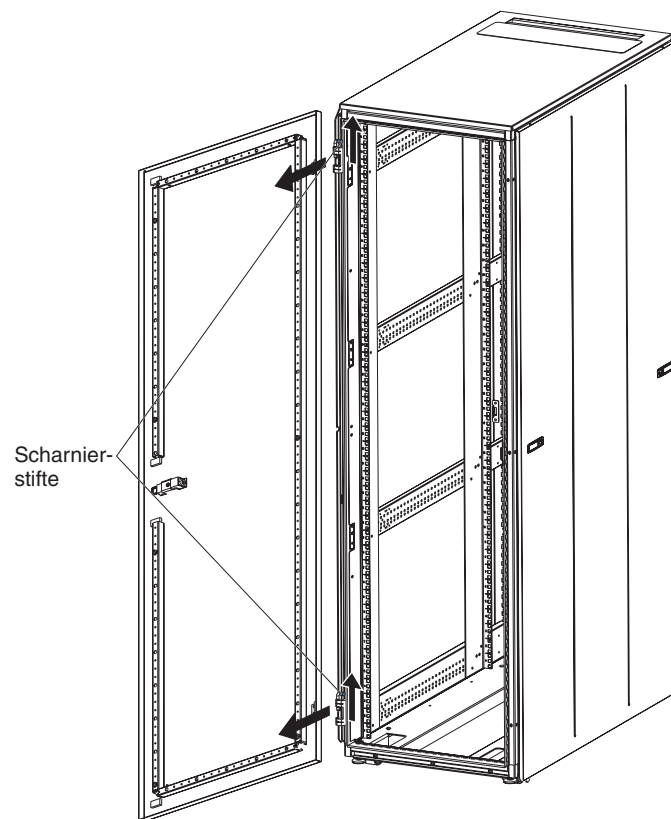


Abbildung 9. Vordere Klappe entfernen

1. Entriegeln und öffnen Sie die Klappe.
2. Halten Sie die Klappe fest mit einer Hand, und schieben Sie die beiden Scharnierstifte nach oben, bis sie in der geöffneten Position einrasten. Dadurch wird die Klappe von den Scharnieren gelöst.
3. Halten Sie die Klappe fest mit beiden Händen, und ziehen Sie sie von den Scharnieren weg; setzen Sie die Klappe anschließend ab.

Gehen Sie wie folgt vor, um eine vordere Klappe am Gehäuserahmen zu installieren:

1. Halten Sie die Klappe fest mit beiden Händen, und richten Sie die Klappe an den Scharnierstiften aus. Schieben Sie die Klappe auf die Scharniere.
2. Halten Sie die Klappe mit einer Hand, und schieben Sie die Scharnierstifte nach unten in die gesperrte Position.

## Hintere Klappen entfernen und installieren

Gehen Sie wie folgt vor, um die hinteren Klappen vom Gehäuserahmen zu entfernen.

**Anmerkung:** In der folgenden Abbildung ist das Entfernen der hinteren Klappe von einem Standard- bzw. Erweiterungs-Gehäuserahmen vom Typ S2 42U dargestellt. Zum Entfernen der hinteren Klappen von einem Standard-Gehäuserahmen vom Typ S2 42U gilt dieselbe Vorgehensweise.

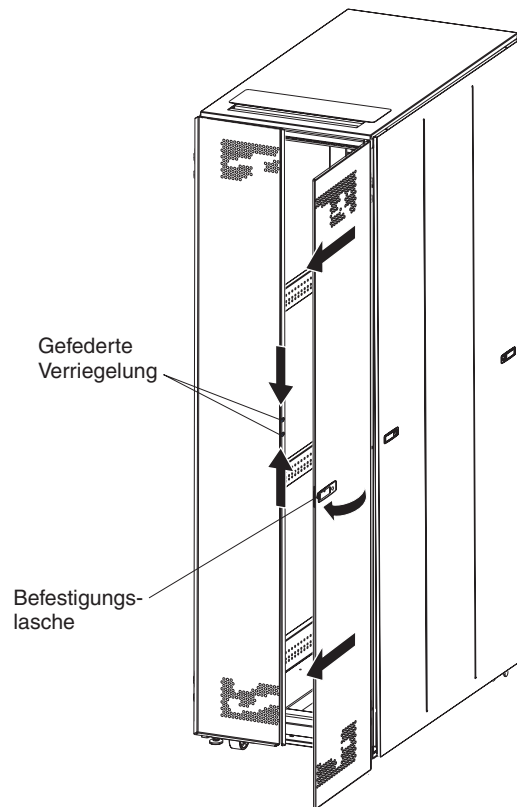


Abbildung 10. Hintere Klappen öffnen und entfernen

1. Entriegeln und öffnen Sie die rechte Klappe.
2. Halten Sie die Klappe fest mit einer Hand; schieben Sie anschließend die beiden Scharnierstifte an der Innenseite der Klappe nach oben, bis sie in der geöffneten Position einrasten. Dadurch wird die Klappe von den Scharnieren gelöst.
3. Halten Sie die Klappe fest mit beiden Händen, und ziehen Sie sie von den Scharnieren weg; setzen Sie die Klappe anschließend ab.
4. Öffnen Sie die linke Klappe. Drücken Sie hierzu die blauen Griffe an der gefederten Verriegelung, und ziehen Sie die Klappe auf.



5. Halten Sie die linke Klappe fest mit einer Hand; schieben Sie anschließend die beiden Scharnierstifte an der Innenseite der Klappe nach oben, bis sie in der geöffneten Position einrasten. Dadurch wird die Klappe von den Scharnieren gelöst.
6. Halten Sie die Klappe fest mit beiden Händen, und ziehen Sie sie von den Scharnieren weg; setzen Sie die Klappe anschließend ab.

Führen Sie zum Installieren der hinteren Klappen am Gehäuserahmen die beschriebenen Schritte in umgekehrter Reihenfolge aus. Stellen Sie sicher, dass die Klappe mit der gefederten Verriegelung auf der linken Seite installiert ist.

## Vordere Klappe umgekehrt installieren

Gehen Sie wie folgt vor, um die vordere Klappe umgekehrt am Gehäuserahmen zu installieren, so dass sie sich in die entgegengesetzte Richtung öffnen lässt.

**Anmerkung:** In den folgenden Abbildungen ist ein Standard- bzw. Erweiterungs-Gehäuserahmen vom Typ S2 42U dargestellt. Für einen Standard-Gehäuserahmen vom Typ S2 25U gilt dieselbe Vorgehensweise.

1. Befolgen Sie beim Entfernen der Klappe die Anweisungen im Abschnitt „Vordere Klappe entfernen und installieren“ auf Seite 11.

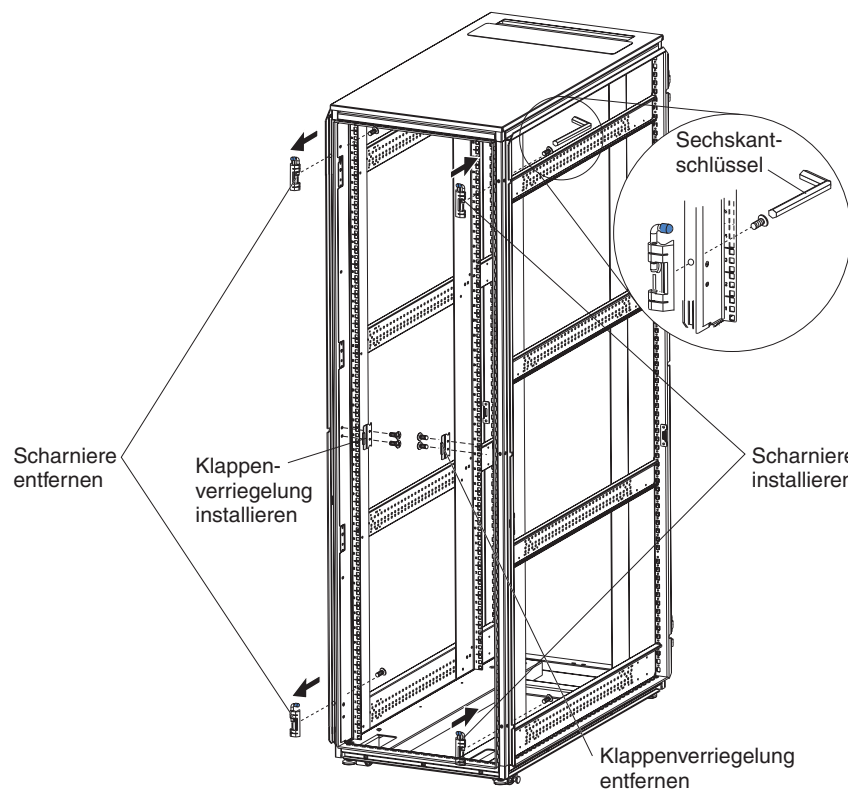


Abbildung 11. Scharniere und Verriegelung an der vorderen Klappe versetzen

2. Entfernen Sie die oberen und unteren Scharniere mit Hilfe eines Sechskantschlüssels vom Gehäuserahmen; installieren Sie anschließend die Scharniere an der anderen Seite des Gehäuserahmens.

**Anmerkung:** Im Lieferumfang sind zusätzliche Schrauben enthalten, für den Fall, dass eine in den Gehäusekanal fällt.

3. Entfernen Sie die vordere Klappenverriegelung, und bringen Sie sie an der anderen Seite des Gehäuserahmens an.

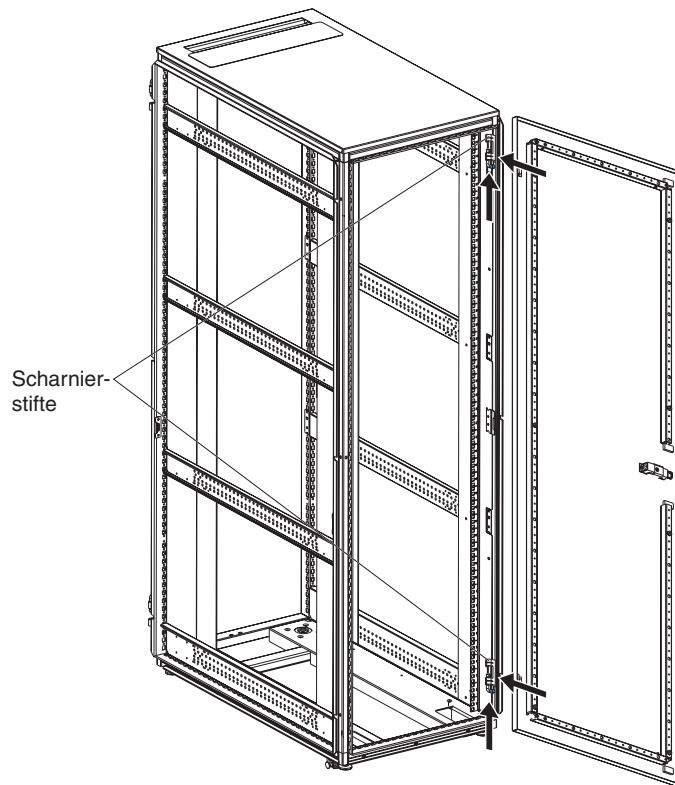


Abbildung 12. Klappe umdrehen und installieren

4. Drehen Sie die Klappe vorsichtig um 180°. Installieren Sie die Klappe anschließend an der anderen Seite des Gehäuserahmens.

- Entfernen Sie das IBM Logo unten an der Klappe, und bringen Sie es oben in der Nähe des perforierten Teils der Klappe an.

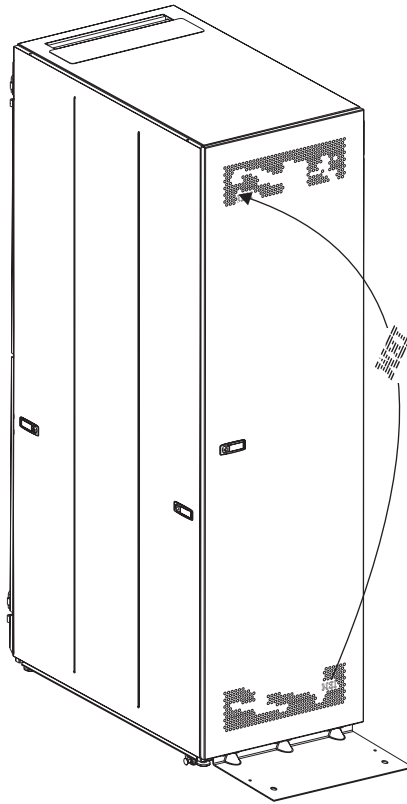


Abbildung 13. IBM Logo versetzen

## Klappenverriegelung austauschen

Gehen Sie wie folgt vor, um eine Klappenverriegelung an einer vorderen Klappe, an einer hinteren Klappe oder an einer Seitenabdeckung eines Gehäuserahmens auszutauschen.

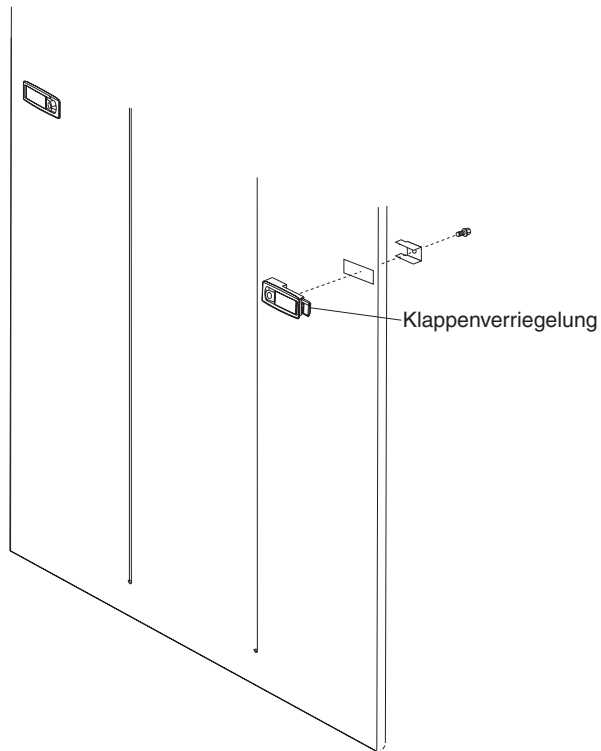


Abbildung 14. Klappenverriegelung austauschen

1. Entfernen Sie die Schraube von der Innenseite der Klappe oder der Seitenabdeckung mit Hilfe eines Schraubendrehers, wie in der Abbildung dargestellt.
2. Installieren Sie die neue Klappenverriegelung an der Klappe oder der Seitenabdeckung.

## Gehäuserahmen vom Typ S2 42U zu einer Reihe verbinden

Im Lieferumfang von Erweiterungs-Gehäuserahmen ist die gesamte Hardware enthalten, die zum Verbinden von Gehäuserahmen zu einer Reihe erforderlich ist. Im Hardwareset von Erweiterungs-Gehäuserahmen sind ein Ringschlüssel, ein Sechskantschlüssel und Schrauben enthalten. Zum Bilden einer Reihe ist ein Standard-Gehäuserahmen vom Typ S2 42U erforderlich. Sie müssen die Klappen nicht entfernen, um die Gehäuserahmen miteinander zu verbinden. Gehen Sie wie folgt vor, um Gehäuserahmen zu einer Reihe zu verbinden.

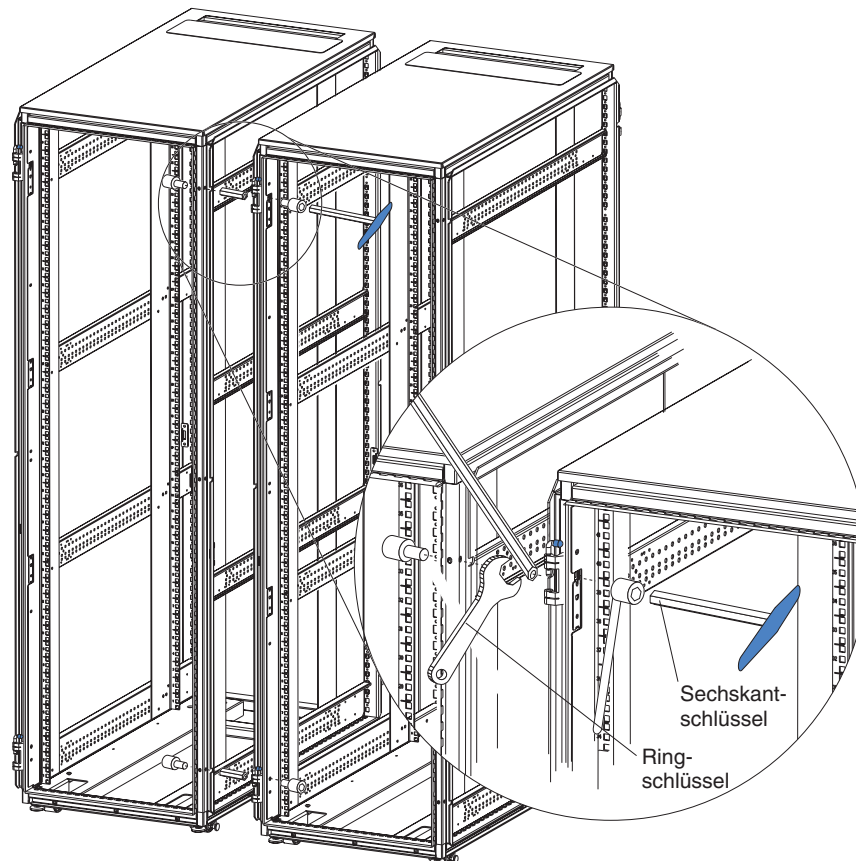


Abbildung 15. Standard- und Erweiterungs-Gehäuserahmen vom Typ S2 42U miteinander zu einer Reihe verbinden

1. Bringen Sie das im Hardwareset enthaltene Dichtungsband außen am Erweiterungs-Gehäuserahmen an den vertikalen Kanten der Vorder- und Rückseite an. Dadurch wird verhindert, dass die beiden Gehäuserahmen aneinander reiben.
2. Führen Sie einen im Lieferumfang des Erweiterungs-Gehäuserahmen enthaltenen Verbindungsstift in die obere Bohrung an der Vorderseite des Standard- und des Erweiterungs-Gehäuserahmens ein, wie in Abb. 15 dargestellt. Die Bohrung befindet sich hinter dem oberen Scharnier.
3. Halten Sie den Verbindungsstift mit Hilfe des Ringschlüssels in Position, und ziehen Sie jeweils eine Schraube an beiden Enden des Verbindungsstifts mit dem Sechskantschlüssel fest.
4. Installieren Sie einen zweiten Verbindungsstift in der Bohrung, die sich in der Nähe des unteren Scharniers des Gehäuserahmens befindetet.

5. Halten Sie den Verbindungsstift mit Hilfe des Ringschlüssels in Position, und ziehen Sie jeweils eine Schraube an beiden Enden des Verbindungsstifts mit dem Sechskantschlüssel fest.
6. Wiederholen Sie diese Schritte, um die Rückseite der Gehäuserahmen mit Hilfe von zwei Verbindungsstiften miteinander zu verbinden.

Wiederholen Sie diese Schritte, um zusätzliche Erweiterungs-Gehäuserahmen in der Reihe anzubringen.

---

## Kapitel 3. Optionale Einheiten installieren

Sie können zahlreiche Server und optionale Einheiten in Standard-Gehäuserahmen vom Typ S2 25U oder in Standard- bzw. Erweiterungs-Gehäuserahmen vom Typ S2 42U installieren. Detaillierte Installationsanweisungen finden Sie in der Dokumentation zum Server oder zur optionalen Einheit.

---

### Installationsrichtlinien

Befolgen Sie bei der Installation von optionalen Einheiten in einem Gehäuserahmen die folgenden Sicherheitsrichtlinien.

**Hinweis 2:**



**Vorsicht**

- Senken Sie immer die Ausgleichsunterlagen am Gehäuserahmen ab.
- Installieren Sie immer die Kippsicherungen am Gehäuserahmen.
- Beginnen Sie mit der Installation von Servern und optionalen Einheiten immer unten im Gehäuserahmen.
- Installieren Sie die schwersten Einheiten immer unten im Gehäuserahmen.

**Hinweis 3:**



**Vorsicht**

- Ziehen Sie niemals mehrere Einheiten auf Schienen gleichzeitig heraus.
- Das maximal zulässige Gewicht für Einheiten auf Schienen beträgt 80 kg. Installieren Sie keine Einheiten auf Schienen mit einem höheren Gewicht.

#### Hinweis 4:



#### Vorsicht

An Netz-, Telefon- oder Datenleitungen können gefährliche elektrische Spannungen anliegen.

##### Aus Sicherheitsgründen:

- Bei Gewitter an diesem Gerät keine Kabel anschließen oder lösen. Ferner keine Installations-, Wartungs- oder Rekonfigurationsarbeiten durchführen.
- Gerät nur an eine Schutzkontaktsteckdose mit ordnungsgemäß geerdetem Schutzkontakt anschließen.
- Alle angeschlossenen Geräte ebenfalls an Schutzkontaktsteckdosen mit ordnungsgemäß geerdetem Schutzkontakt anschließen.
- Die Signalkabel nach Möglichkeit einhändig anschließen oder lösen, um einen Stromschlag durch Berühren von Oberflächen mit unterschiedlichem Potenzial zu vermeiden.
- Geräte niemals einschalten, wenn Hinweise auf Feuer, Wasser oder Gebäudeschäden vorliegen.
- Sofern keine anders lautenden Anweisungen in den Installations- und Konfigurationsanweisungen gegeben werden, die Verbindung zu den angeschlossenen Netzkabeln, Telekommunikationssystemen, Netzwerken und Modems vor dem Öffnen der Einheitengehäuse trennen.
- Zum Installieren, Transportieren und Öffnen der Abdeckungen des Computers oder der angeschlossenen Einheiten die Kabel gemäß der folgenden Tabelle anschließen und abziehen.

Zum Anschließen der Kabel gehen Sie wie folgt vor:

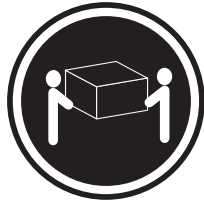
1. Schalten Sie alle Einheiten aus.
2. Schließen Sie zuerst alle Kabel an die Einheiten an:
3. Schließen Sie die Signalkabel an die Anschlüsse an.
4. Schließen Sie die Netzkabel an die Steckdosen an.
5. Schalten Sie die Einheit ein.

Zum Abziehen der Kabel gehen Sie wie folgt vor:

1. Schalten Sie alle Einheiten aus.
2. Ziehen Sie zuerst alle Netzkabel aus den Steckdosen.
3. Ziehen Sie die Signalkabel von den Anschlüssen ab.
4. Ziehen Sie alle Kabel von den Einheiten ab.



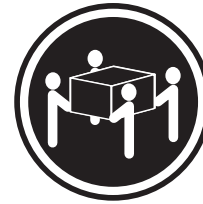
**Hinweis 5:**



≥ 18 kg



≥ 32 kg



≥ 55 kg

**Achtung:**

**Arbeitsschutzrichtlinien beim Anheben der Maschine beachten.**

**Hinweis 6:**



**Achtung:**

**Legen Sie auf einer in einem Gehäuserahmen installierten Einheit keine Gegenstände ab, es sei denn diese im Gehäuserahmen installierte Einheit dient als Baugruppenrahmen.**

Installieren Sie die schwersten Einheiten immer unten im Gehäuserahmen. Ein Tool zur Konfiguration von Gehäuserahmen steht unter der Adresse <http://www.ibm.com/pc/us/eserver/xseries/library/configtools> zur Verfügung. Dieses Tool unterstützt Sie bei der Installation von optionalen Einheiten im Gehäuserahmen.

Informationen zu optionalen, kompatiblen Einheiten, die Sie im Gehäuserahmen installieren können, finden Sie auf der ServerProven-Website unter <http://www.ibm.com/pc/compat/>.

## Einheiten an Befestigungsflanschen für Gehäuserahmen installieren

Sichern Sie beim Installieren von optionalen Einheiten im Gehäuserahmen die Einheit oder die Schienen für diese Einheit an Befestigungsflanschen für Gehäuserahmen. Bei einigen Einheiten sind die Befestigungsflansche für Schienen mit Gewindebohrungen versehen. Für andere Einheiten sind zur Installation im Gehäuserahmen Gehäusemutter erforderlich.

### Schienen mit Gewindebohrungen installieren

Sie müssen Einheiten mit Gewindebohrungen oder Einheitenschienen mit Gewindebohrungen am Befestigungsflansch für Schienen an der Innenseite der Befestigungsflansche für Gehäuserahmen installieren. Detailliertere Informationen zur Verwendung von Schienen mit Gewindebohrungen finden Sie in der Dokumentation zur jeweiligen Einheit.

### Gehäusemuttern installieren

Für alle optionalen Einheiten, die über keine Gewindebohrungen verfügen, müssen Gehäusemutter verwendet werden. Im Lieferumfang des Gehäuserahmens sind Gehäusemuttern enthalten. Darüber hinaus werden Gehäusemuttern mit Einheiten geliefert, für die sie erforderlich sind. Gehäusemuttern werden innen an den Befestigungsflanschen für Gehäuserahmen installiert. Hierzu benötigen Sie das Werkzeug zum Einsetzen der Gehäusemutter oder einen Schlitzschraubendreher. Das Werkzeug zum Einsetzen der Gehäusemutter ist im Lieferumfang des Gehäuserahmens sowie einiger optionaler Einheiten enthalten.

#### Werkzeug zum Einsetzen der Gehäusemutter verwenden

Gehen Sie wie folgt vor, um eine Gehäusemutter mit Hilfe des Werkzeugs zum Einsetzen der Gehäusemutter zu installieren.

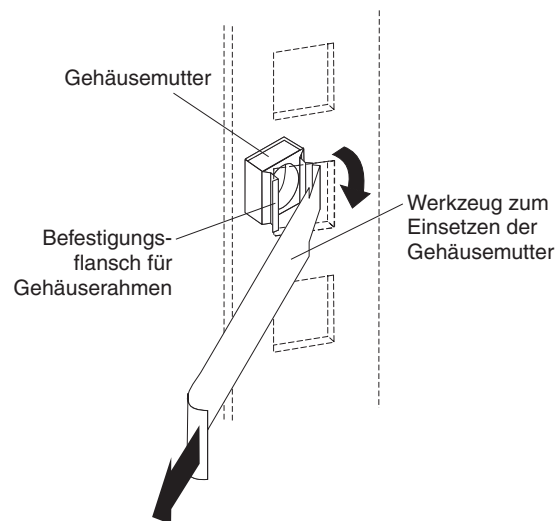


Abbildung 16. Gehäusemuttern mit Hilfe des Werkzeugs zum Einsetzen der Gehäusemutter installieren

1. Bestimmen Sie die Bohrung, in der Sie die Gehäusemutter installieren möchten.
2. Führen Sie von der Innenseite des Befestigungsflansches für Gehäuserahmen aus eine Kante der Gehäusemutter in die Bohrung ein.
3. Schieben Sie das Werkzeug durch die Bohrung, und haken Sie die andere Kante der Gehäusemutter ein.
4. Ziehen Sie das Werkzeug und die Gehäusemutter zurück durch die Bohrung, um die Installation der Gehäusemutter abzuschließen.

### Schlitzschraubendreher verwenden

Gehen Sie wie folgt vor, um eine Gehäusemutter mit Hilfe eines Schlitzschraubendrehers zu installieren.

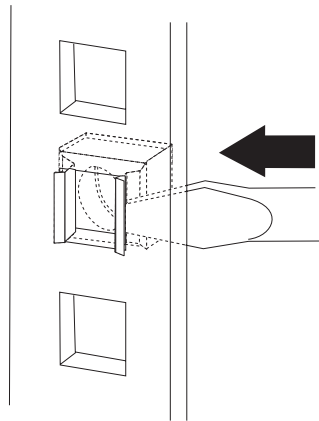


Abbildung 17. Gehäusemuttern mit Hilfe eines Schlitzschraubendrehers installieren

1. Bestimmen Sie die Bohrung, in der Sie die Gehäusemutter installieren möchten.
2. Halten Sie die Gehäusemutter mit einer Hand, und drücken Sie den Federring an der Gehäusemutter mit einem Schlitzschraubendreher zusammen.
3. Halten Sie den Federring gedrückt, und schieben Sie die Kante der Gehäusemutter von der Innenseite des Befestigungsflansches für Gehäuserahmen aus vollständig in die Bohrung.
4. Lassen Sie den Federring los, so dass die Gehäusemutter einrasten kann.

---

## Einheiten vertikal im Gehäuserahmen installieren

In Gehäuserahmen vom Typ S2 können an den Seiten Stromversorgungseinheiten und Konsolenschalter vertikal eingesetzt werden. Standard-Gehäuserahmen vom Typ S2 25U verfügen hierzu über zwei Positionen, je eine an jeder Seite des Gehäuserahmens. Gehäuserahmen vom Typ S2 42U verfügen hierzu über 6 Positionen, drei auf jeder Seite des Gehäuserahmens. Detaillierte Informationen zum vertikalen Installieren von Einheiten im Gehäuserahmen finden Sie in der Dokumentation zur Stromversorgungseinheit oder zum Konsolenschalter.



---

## Kapitel 4. Verkabelung

Detaillierte Informationen zur Verkabelung sollten Sie stets in der Dokumentation zum Server oder zur optionalen Einheit nachschlagen. Befolgen Sie beim Verkabeln von Servern und optionalen Einheiten, die Sie in einem Gehäuserahmen installieren, die folgenden allgemeinen Richtlinien:

### Hinweis 8:



### Vorsicht

- Die Netzkabel der Einheiten im Gehäuserahmen an Netzsteckdosen anschließen, die sich in der Nähe des Gehäuserahmens befinden und auf die leicht zugegriffen werden kann.
- Ein Gehäuserahmen kann mit mehreren Netzkabeln ausgestattet sein. Aus Sicherheitsgründen vor der Wartung von Einheiten im Gehäuserahmen alle Netzkabel im Gehäuserahmen abziehen.
- Einen Notschalter installieren, wenn mehrere Netzeinheiten (Stromversorgungseinheit oder unterbrechungsfreie Stromversorgung) in einem Gehäuserahmen installiert sind.
- Alle in einem Gehäuserahmen installierten Einheiten an Netzeinheiten anschließen, die im selben Gehäuserahmen installiert sind. Das Netzkabel einer im Gehäuserahmen installierten Einheit nicht an eine in einem anderen Gehäuserahmen installierte Netzeinheit anschließen.

- Die Kabel dürfen nicht vor oder hinter anderen Einheiten entlang geführt werden, wenn dadurch im Falle einer Wartung ein Zugriff auf diese Einheiten verhindert wird.
- Glasfaserkabel dürfen nicht übermäßig gebogen werden. Beachten Sie hierfür die entsprechenden Angaben.
- Versehen Sie alle Kabel mit Etiketten, damit sie eindeutig voneinander unterschieden werden können.
- Beachten Sie folgende Maßnahmen, wenn Sie auf Schienen montierte Einheiten, wie z. B. Server, installieren:
  - Führen Sie die Kabel dicht entlang der Kabelträger und befestigen Sie die Kabel mit Hilfe von Kabelhaltebändern an den Kabelträgern.
  - Die Kabel sollten lang genug sein, um die Einheit vollständig aus dem Gehäuserahmen herauszuziehen, ohne dass die Kabel übermäßig gedehnt werden.
  - Sichern Sie die Kabel, so dass die Einheit in den Gehäuserahmen zurückgeschoben werden kann, ohne die Kabel zu quetschen oder einzuschneiden.

- Beachten Sie folgende Maßnahmen, wenn Sie auf befestigten Schienen montierte Einheiten, wie z. B. Server, installieren:
  - Führen Sie die Kabel dicht entlang der Leisten oder Seitenschienen im Gehäuserahmen, mit ausreichend Abstand zu anderen installierten Einheiten.
  - Befestigen Sie die Kabel mit den mitgelieferten Kabelhaltebändern.
- Achten Sie darauf, dass die Kabel von der hinteren Klappe des Gehäuserahmens oder von anderen Einheiten nicht gequetscht oder eingeschnitten werden.
- Führen Sie die internen Kabel, die die Einheiten in benachbarten Gehäuserahmen verbinden, durch die großen Öffnungen an der Rückseite des Gehäuserahmens.
- Führen Sie die externen Kabel durch die Unterseite des Gehäuserahmens oder durch die Öffnung für die Kabelzuführung oben im Gehäuserahmen.

---

## Klammern für die Kabelführung

Führen Sie Kabel mit Hilfe der Klammern für die Kabelführung dicht an der Rückseite von Gehäuserahmen vom Typ S2 entlang. Diese Klammern sind am Befestigungsflansch für Gehäuserahmen an der Rückseite des Gehäuserahmens befestigt. Im Lieferumfang des Gehäuserahmens vom Typ S2 25U sind vier Klammern für die Kabelführung enthalten. Im Lieferumfang der Gehäuserahmen vom Typ S2 42U sind sechs Klammern für die Kabelführung enthalten. Verwenden Sie zum Entfernen und Installieren der Klammern am Flansch einen Schraubendreher.

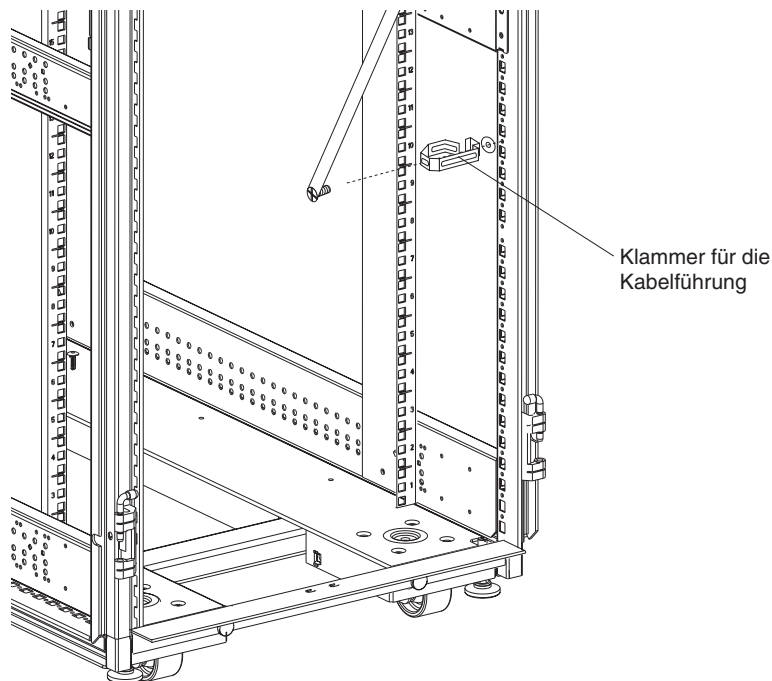


Abbildung 18. Klammer für die Kabelführung

## Leiste für die Kabelzuführung unten am Gehäuserahmen verwenden

Gehen Sie wie folgt vor, um externe Kabel durch die Öffnung unten an der Rückseite von Gehäuserahmen vom Typ S2 25U und vom Typ S2 42U zu führen.

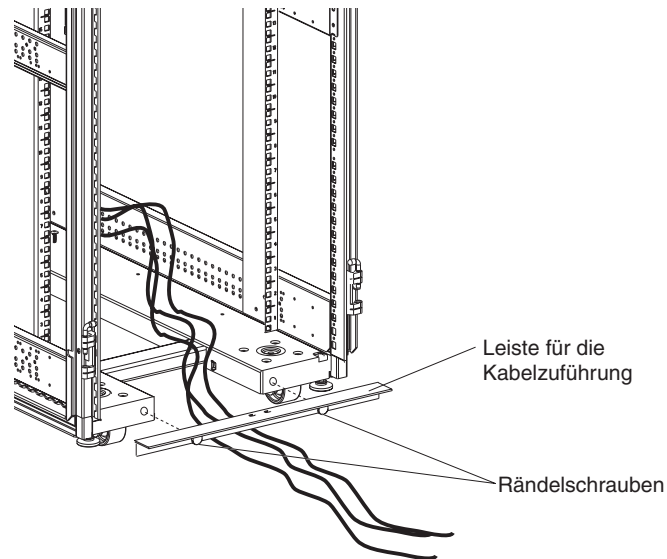


Abbildung 19. Kabel mit Hilfe des Leiste für die Kabelzuführung verlegen.

1. Lösen Sie die beiden Rändelschrauben, die die Leiste für die Kabelzuführung mit der Rückseite des Gehäuserahmens verbinden.
2. Führen Sie die Kabel durch die Öffnung.
3. Befestigen Sie die Leiste für die Kabelzuführung am Gehäuserahmen, indem Sie die Rändelschrauben festziehen. Stellen Sie sicher, dass keine Kabel gequetscht oder eingeschnitten werden.

## Öffnung für die Kabelzuführung oben am Gehäuserahmen vom Typ S2 25U verwenden

Gehen Sie wie folgt vor, um externe Kabel durch die Öffnung für die Kabelzuführung oben am Standard-Gehäuserahmen vom Typ S2 25U zu führen.

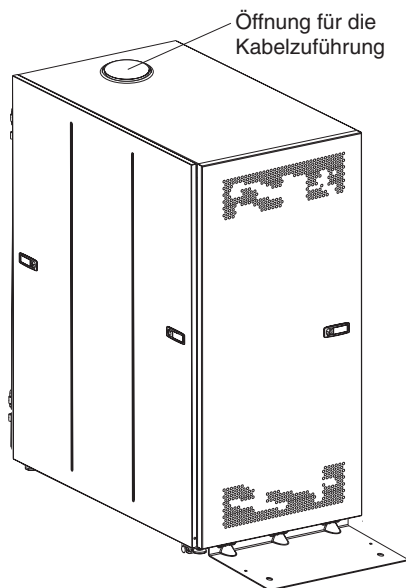


Abbildung 20. Position der Öffnung für die Kabelzuführung bei Gehäuserahmen vom Typ S2 25U

1. Lösen Sie die Abdeckung für die Kabelzuführung mit Hilfe eines Schlitzschraubendrehers vom Gehäuserahmen.
2. Klappen Sie die Mitte der Abdeckung für die Kabelzuführung hoch, und legen Sie sie ab.
3. Entfernen Sie den äußeren Ring der Abdeckung für die Kabelzuführung in der Öffnung für die Kabelzuführung.
4. Führen Sie die Kabel durch die Öffnung.



## Öffnung für die Kabelzuführung oben an Gehäuserahmen vom Typ S2 42U verwenden

Gehen Sie wie folgt vor, um externe Kabel durch die Öffnung für die Kabelzuführung oben am Standard- oder Erweiterungs-Gehäuserahmen vom Typ S2 42U zu führen.

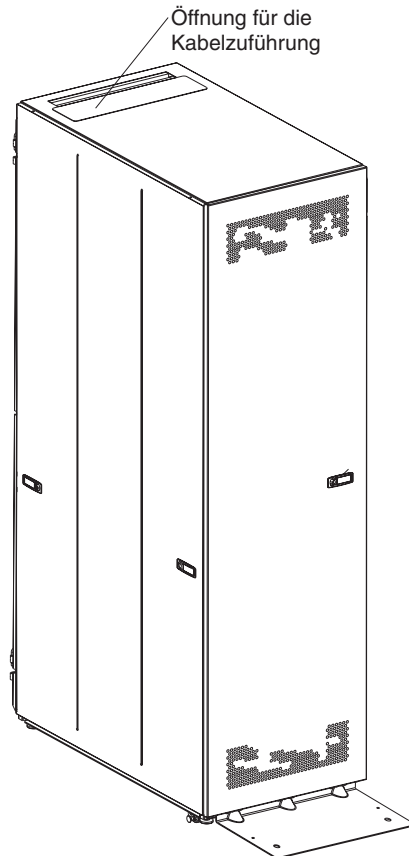


Abbildung 21. Position der Öffnung für die Kabelzuführung bei Gehäuserahmen vom Typ S2 42U

1. Lösen Sie die beiden Flügelmuttern an der Abdeckung für die Kabelzuführung oben an der Innenseite des Gehäuserahmens; schieben Sie anschließend die Abdeckung für die Kabelzuführung in Richtung Vorderseite des Gehäuserahmens.
2. Führen Sie die Kabel durch die Öffnung.
3. Schieben Sie die Abdeckung für die Kabelzuführung in Richtung Rückseite des Gehäuserahmens. Stellen Sie sicher, dass keine Kabel gequetscht oder eingeschnitten werden.
4. Ziehen Sie die beiden Flügelmuttern fest.



---

## Kapitel 5. Gehäuserahmen transportieren

Standard-Gehäuserahmen vom Typ S2 25U, Standard-Gehäuserahmen vom Typ S2 42U und Erweiterungs-Gehäuserahmen vom Typ S2 42U wurden im vollständig belegten Zustand getestet. Sie erfüllen die Stabilitätsteststandards UL-60950, CSA-60950 und IEC-60950. Da diese Standards nur für einen fest installierten Gehäuserahmen gelten, wird die Stabilität beim Transport des Gehäuserahmens mit Hilfe seiner Rollen durch zusätzliche IBM Standards gewährleistet. Informationen zum Gewicht von leeren und vollständig belegten Gehäuserahmen finden Sie in Tabelle 1.

*Tabelle 1. Gewicht von Standard-Gehäuserahmen vom Typ S2 25U sowie Standard- und Erweiterungs-Gehäuserahmen vom Typ S2 42U*

	Standard-Gehäuserahmen S2 25U	Standard-Gehäuserahmen S2 42U	Erweiterungs-Gehäuserahmen S2 42U
Leer	100 kg	125 kg	94 kg
Belegt	667 kg	1032 kg	1001 kg

Befolgen Sie beim Transport eines Gehäuserahmens die folgenden Sicherheitsrichtlinien.

**Hinweis 8:**



**Vorsicht**

- Die Netzkabel der Einheiten im Gehäuserahmen an Netzsteckdosen anschließen, die sich in der Nähe des Gehäuserahmens befinden und auf die leicht zugegriffen werden kann.
- Ein Gehäuserahmen kann mit mehreren Netzkabeln ausgestattet sein. Aus Sicherheitsgründen vor der Wartung von Einheiten im Gehäuserahmen alle Netzkabel im Gehäuserahmen abziehen.
- Einen Notschalter installieren, wenn mehrere Netzeinheiten (Stromversorgungseinheit oder unterbrechungsfreie Stromversorgung) in einem Gehäuserahmen installiert sind.
- Alle in einem Gehäuserahmen installierten Einheiten an Netzeinheiten anschließen, die im selben Gehäuserahmen installiert sind. Das Netzkabel einer im Gehäuserahmen installierten Einheit nicht an eine in einem anderen Gehäuserahmen installierte Netzeinheit anschließen.

#### Hinweis 11:



#### Achtung:

Durch das Entfernen von Komponenten aus den oberen Positionen im Gehäuserahmen wird während eines Standortwechsels eine höhere Stabilität des Gehäuserahmens gewährleistet. Befolgen Sie beim Transport eines belegten Gehäuserahmens innerhalb eines Raumes oder Gebäudes die folgenden allgemeinen Richtlinien:

- Das Gewicht des Gehäuserahmens durch Entfernen von Geräten oben aus dem Gehäuserahmen verringern. Nach Möglichkeit die werkseitige Konfiguration des Gehäuserahmens wiederherstellen. Falls diese Konfiguration nicht bekannt ist, wie folgt vorgehen:
  - Alle Einheiten entfernen, die sich in Positionen ab einer Höhe von 97 cm (22 U) befinden.
  - Sicherstellen, dass die schwersten Einheiten unten im Gehäuserahmen installiert sind.
  - Sicherstellen, dass sich unterhalb von 97 cm (22 U) zwischen den im Gehäuserahmen installierten Einheiten keine leeren Positionen befinden.
- Gehört der zu transportierende Gehäuserahmen zu einer Reihe von Gehäuserahmen, entfernen Sie den Gehäuserahmen aus der Reihe.
- Den Transportweg überprüfen, um potenzielle Gefahrenquellen auszuschließen.
- Sicherstellen, dass der gewählte Transportweg das Gewicht des belegten Gehäuserahmens trägt. Informationen zum Gewicht eines belegten Gehäuserahmens finden Sie in der im Lieferumfang des Gehäuserahmens enthaltenen Dokumentation.
- Sicherstellen, dass alle Türen über eine Mindestabmessung von 760 x 2083 mm verfügen.
- Sicherstellen, dass alle Einheiten, Baugruppenrahmen, Einschübe, Klappen und Kabel befestigt sind.
- Sicherstellen, dass die vier Ausgleichsunterlagen vollständig hereingedreht sind.
- Sicherstellen, dass keine Kippsicherung am Gehäuserahmen angebracht ist.
- Keine Rampen mit einer Neigung von mehr als 10° benutzen.
- Sobald der Gehäuserahmen am neuen Standort aufgestellt ist, wie folgt vorgehen:
  - Die vier Ausgleichsunterlagen absenken.
  - Die Kippsicherungen am Gehäuserahmen installieren.
  - Falls Einheiten aus dem Gehäuserahmen entfernt wurden, den Gehäuserahmen erneut belegen, indem Sie bei der untersten Position beginnen.

Ist ein Standortwechsel über eine große Distanz erforderlich, stellen Sie die werkseitige Konfiguration des Gehäuserahmens wieder her. Packen Sie den Gehäuserahmen in die Originalverpackung oder in eine gleichwertige Verpackung. Senken Sie die Ausgleichsunterlagen ab, so dass die Rollen nicht auf der Palette aufliegen, und befestigen Sie anschließend den Gehäuserahmen auf der Palette.

---

## Anhang A. Hilfe und technische Unterstützung anfordern

Wenn Sie Hilfe, Serviceleistungen oder technische Unterstützung benötigen oder einfach nur Informationen zu IBM Produkten erhalten möchten, finden Sie bei IBM eine Vielzahl von hilfreichen Quellen. In diesem Anhang finden Sie Informationen dazu, wo Sie ausführlichere Informationen zu IBM und zu IBM Produkten finden, was Sie bei Problemen mit dem xSeries- oder IntelliStation-System tun können und an wen Sie sich wenden können, wenn Sie Serviceleistungen benötigen.

---

### Bevor Sie anrufen

Bevor Sie anrufen, sollten Sie die folgenden Schritte durchführen und versuchen, das Problem selbst zu beheben:

- Überprüfen Sie alle Kabel, um sicherzustellen, dass sie angeschlossen sind.
- Überprüfen Sie die Netzschalter, um sicherzustellen, dass das System eingeschaltet ist.
- Verwenden Sie die Fehlerbehebungsinformationen in der Systemdokumentation und die im Lieferumfang des Systems enthaltenen Diagnosetools. Informationen zu Diagnosetools finden Sie im *Handbuch für Hardwarewartung und Fehlerbehebung* auf der Dokumentations-CD zu IBM xSeries oder im *Wartungshandbuch* zu IntelliStation auf der IBM Unterstützungswebsite.
- Rufen Sie die IBM Unterstützungswebsite unter der Adresse <http://www.ibm.com/pc/support/> auf. Dort finden Sie technische Informationen, Hinweise, Tipps und aktuelle Einheitentreiber. Sie können dort aber auch Informationen anfordern.

Viele Probleme können Sie selbst beheben, wenn Sie die Prozeduren zur Fehlerbehebung durchführen, die IBM in der Onlinehilfe oder in den mit dem System oder mit der Software gelieferten Veröffentlichungen bereitstellt. In den im Lieferumfang des Systems enthaltenen Informationen werden die Diagnosetests beschrieben, die Sie durchführen können. Im Lieferumfang der meisten xSeries- und IntelliStation-Systeme, Betriebssysteme und Programme sind Informationen zu Fehlerbehebungsprozeduren und Erläuterungen zu Fehlermeldungen und Fehlercodes enthalten. Wenn Sie vermuten, dass ein Softwarefehler vorliegt, finden Sie Hinweise in den Informationen zum Betriebssystem oder Programm.

---

### Dokumentation verwenden

Informationen zum IBM xSeries- oder IntelliStation-System und zu vorinstallierter Software, soweit vorhanden, finden Sie in der Dokumentation zum System. Zu dieser Dokumentation gehören gedruckte Bücher, Onlinebücher, README-Dateien und Hilfedateien. Anweisungen zur Verwendung der Diagnoseprogramme finden Sie in den Fehlerbehebungsinformationen in der Systemdokumentation. Über die Fehlerbehebungsinformationen oder die Diagnoseprogramme erfahren Sie möglicherweise, dass Sie zusätzliche oder aktuelle Einheitentreiber oder andere Software benötigen. IBM verwaltet z. B. Homepages im World Wide Web, über die Sie die neuesten technischen Informationen suchen und Einheitentreiber und Aktualisierungen herunterladen können. Für den Zugriff auf diese Seiten rufen Sie die URL-Adresse <http://www.ibm.com/pc/support/> auf, und folgen Sie den Anweisungen.

Sie können die Veröffentlichungen auch über das IBM Publications Ordering System (<http://www.elink.ibm.com/public/applications/publications/cgibin/pbi.cgi>) bestellen.

---

## Über das World Wide Web Hilfe und Informationen anfordern

Im World Wide Web finden Sie auf der IBM Website aktuelle Informationen zu IBM xSeries- und IntelliStation-Produkten sowie zu Service- und Unterstützungsleistungen.

Die Adresse für Informationen zu IBM xSeries lautet <http://www.ibm.com/eserver/xseries/>.

Die Adresse für Informationen zu IBM IntelliStation lautet <http://www.ibm.com/pc/intellistation/>.

Serviceinformationen zu IBM Produkten sowie zu unterstützten Zusatzrichtungen finden Sie unter <http://www.ibm.com/pc/support/>.

---

## Softwareservice und -unterstützung

Über die IBM Support Line erhalten Sie gegen eine Gebühr telefonische Unterstützung bei Problemen mit der Nutzung, der Konfiguration und der Software von xSeries-Servern, IntelliStation-Workstations und Geräten. Informationen dazu, welche Produkte in Ihrem Land oder Ihrer Region durch die Support Line unterstützt werden, finden Sie unter <http://www.ibm.com/services/sl/products/>.

Weitere Informationen zur Support Line und zu anderen IBM Serviceleistungen finden Sie unter <http://www.ibm.com/services/>. Informationen zu Telefonnummern für Unterstützungsleistungen finden Sie unter <http://www.ibm.com/planetwide/>. In den USA und Kanada wählen Sie die Nummer 1-800-IBM-SERV (1-800-426-7378).

---

## Hardwareservice und -unterstützung

Hardwareservice können Sie über IBM Services oder über Ihren IBM Reseller erhalten, falls der Reseller von IBM autorisiert wurde, Garantieservice bereitzustellen. Die Telefonnummern für technische Unterstützung finden Sie auf der Website <http://www.ibm.com/planetwide/>, in den USA und Kanada finden Sie Unterstützung unter der Rufnummer 1-800-IBM-SERV (1-800-426-7378).

In den USA und in Kanada ist Hardwareservice und -unterstützung jederzeit rund um die Uhr erhältlich. In Großbritannien sind diese Serviceleistungen von Montag bis Freitag von 9 bis 18 Uhr verfügbar.

---

# Anhang B. IBM Erklärung über begrenzte Gewährleistung Z125-4753-07 11/2002

---

## Teil 1 - Allgemeine Bestimmungen

### Teil 1 - Allgemeine Bestimmungen

*Diese Erklärung über begrenzte Gewährleistung umfasst Teil 1 - Allgemeine Bestimmungen, Teil 2 - Länderspezifische Bestimmungen und Teil 3 - Gewährleistungsinformationen. Die Bestimmungen in Teil 2 ersetzen oder ändern die Bestimmungen in Teil 1. Die IBM erbringt die nachfolgend beschriebenen Garantieleistungen nur für Maschinen, die für den Eigenbedarf erworben wurden, und nicht für zum Weiterverkauf erworbene Maschinen. Der Begriff „Maschine“ steht für eine IBM Maschine, ihre Features, Typen- oder Modelländerungen, Modellerweiterungen, Maschinenelemente oder Zubehör. Der Begriff „Maschine“ umfasst weder vorinstallierte noch nachträglich auf der Maschine installierte Softwareprogramme. Keine Bestimmung in dieser Gewährleistung betrifft Verbraucherschutzrechte, die gesetzlich unabdingbar sind.*

### Umfang dieser Gewährleistung

IBM gewährleistet, dass jede Maschine 1) in Material und Ausführung fehlerfrei ist und 2) den veröffentlichten technischen Daten von IBM entspricht („Technische Daten“), die auf Anfrage erhältlich sind. Der Gewährleistungszeitraum für die Maschine beginnt mit dem Datum der Installation und ist in Teil 3 - Gewährleistungsinformationen - angegeben. Sofern von IBM bzw. dem Reseller nicht anders angegeben, ist das Datum auf Ihrem Kassenbeleg das Installationsdatum. Bei vielen Zusatzeinrichtungen, Modellumwandlungen oder -erweiterungen müssen Teile der Maschine entfernt und an IBM zurückgegeben werden. Ein Ersatzteil erhält den Garantiestatus des entfernten Teils. Sofern von IBM nichts anderes angegeben ist, gelten die folgenden Gewährleistungsbestimmungen nur in dem Land oder in der Region, in der die Maschine erworben wurde.

**DIESE GEWÄHRLEISTUNGSBEDINGUNGEN SIND ABSCHLIESSEND UND ERSETZEN SÄMTLICHE ETWAIGE SONSTIGE GEWÄHRLEISTUNGSANSPRÜCHE. EINIGE LÄNDER ODER RECHTSORDNUNGEN ERLAUBEN NICHT DEN AUSSCHLUSS VERÖFFENTLICHTER ODER STILLSCHWEIGENDER GEWÄHRLEISTUNGEN, SO DASS OBIGE EINSCHRÄNKUNGEN MÖGLICHERWEISE NICHT ANWENDBAR SIND. DERARTIGE GARANTIELEISTUNGEN BESCHRÄNKEN SICH IN DIESEM FALL AUF DIE DAUER DES GEWÄHRLEISTUNGSZEITRAUMS. NACH ABLAUF DES GEWÄHRLEISTUNGSZEITRAUMS WIRD KEINERLEI GEWÄHRLEISTUNG MEHR ERBRACHT. EINIGE LÄNDER ODER RECHTSORDNUNGEN ERLAUBEN NICHT DIE BEGRENZUNG DER ZEITDAUER EINER STILLSCHWEIGENDEN GEWÄHRLEISTUNG, SO DASS OBIGE EINSCHRÄNKUNGEN MÖGLICHERWEISE NICHT ANWENDBAR SIND.**

### Gewährleistungsausschluss

Folgendes ist nicht Bestandteil dieser Gewährleistung:

- Vorinstallierte oder nachträglich installierte Softwareprogramme oder Softwareprogramme, die mit der Maschine geliefert werden;

- Schäden, die durch nicht sachgerechte Verwendung (einschließlich der Nutzung von Maschinenkapazität oder -leistung, die nicht schriftlich von IBM bestätigt wurde), Unfälle, Änderungen, ungeeignete Betriebsumgebung, unsachgemäße Wartung Ihrerseits verursacht wurden;
- Schäden, die von Produkten herbeigeführt wurden, für die IBM nicht verantwortlich ist; und
- Produkte anderer Hersteller, einschließlich der Produkte, die IBM auf Ihre Anfrage hin zusammen mit einer IBM Maschine beschafft und bereitstellt oder in eine IBM Maschine integriert.

Bei Entfernung oder Veränderung der Typenschilder bzw. Teilenummern auf der Maschine oder auf den Maschinenteilen erlischt die Gewährleistung.

IBM garantiert nicht den unterbrechungsfreien oder fehlerfreien Betrieb einer Maschine.

Technische oder andere Unterstützung, die für eine Maschine im Rahmen der Gewährleistung zur Verfügung gestellt wird, wie z. B. Unterstützung per Telefon bei Fragen zu Vorgehensweisen und solchen Fragen, die sich auf die Einrichtung und Installation der Maschine beziehen, wird **NUR IM RAHMEN DER GESETZLICHEN REGELN UND FRISTEN** bereitgestellt.

### Gewährleistungsservice

Funktioniert die Maschine während des Gewährleistungszeitraums nicht wie zugesagt, wenden Sie sich an IBM oder den Reseller. Wenn Sie Ihre Maschine nicht bei IBM registrieren lassen, werden Sie eventuell zur Vorlage eines Kaufnachweises aufgefordert als Nachweis dafür, dass Sie Anspruch auf Gewährleistungsservice haben.

### Fehlerbehebung durch IBM

Wenn Sie den Kundendienst anrufen, müssen Sie die von IBM angegebenen Fehlerbestimmungs- und Fehlerbehebungsprozeduren befolgen. Ein Techniker wird versuchen, eine Anfangsdiagnose für Ihr Problem zu erstellen, und Sie per Telefon bei der Lösung des Problems unterstützen.

Die Art von Gewährleistungsservice, die für Ihre Maschine geleistet wird, ist in Teil 3 - Gewährleistungsinformationen - angegeben.

Sie sind für das Herunterladen und Installieren des designierten Maschinencodes (Mikrocode, Basic Input/Output System-Code (genannt „BIOS“), der Dienstprogramme, der Einheits-treiber und der Diagnoseprogramme, die mit einer IBM Maschine geliefert werden) und weiterer Software-Updates von einer IBM Internet-Website oder von anderen elektronischen Medien und für die Einhaltung der von IBM bereitgestellten Anweisungen selbst verantwortlich.

Kann Ihr Problem mithilfe einer durch den Kunden austauschbaren Funktionseinheit („CRU“), z. B. Tastatur, Maus, Lautsprecher, Speicher, Festplattenlaufwerk und andere leicht austauschbare Teile, behoben werden, liefert IBM Ihnen diese Teile, damit Sie den Austausch selbst vornehmen können.

Funktioniert die Maschine während des Gewährleistungszeitraums nicht wie zugesagt und kann Ihr Problem per Telefon, durch Anlegen von Maschinencode oder Software-Updates oder durch eine CRU nicht behoben werden, wird IBM oder der Reseller, falls dieser von IBM zur Ausführung des Gewährleistungsservice autori-



siert ist, nach eigenem Ermessen 1) die fehlerhafte Maschine reparieren, damit sie wieder entsprechend der Gewährleistung funktioniert, oder 2) durch eine funktionell mindestens gleichwertige Maschine ersetzen. Ist IBM nicht in der Lage, die Maschine zu reparieren oder eine Ersatzmaschine zu beschaffen, sind Sie berechtigt, die Maschine an Ihre Verkaufsstelle zurückzugeben und sich den bezahlten Kaufpreis zurückerstatten zu lassen.

IBM oder der Reseller führt außerdem die für die jeweilige Maschine erforderlichen technischen Änderungen aus.

### **Austausch einer Maschine oder eines Maschinenteils**

Muss eine Maschine oder ein Teil im Rahmen des Garantieservices ersetzt werden, geht die von IBM oder dem Reseller ersetzte Maschine bzw. das ersetzte Teil in das Eigentum von IBM oder des Resellers über, während die Ersatzmaschine oder das Ersatzteil in Ihr Eigentum übergeht. Sie gewährleisten, dass es sich bei allen entfernten Teilen um unveränderte Originalteile handelt. Die Ersatzmaschine bzw. das Ersatzteil ist unter Umständen nicht neu, befindet sich jedoch in einem einwandfreien Betriebszustand und ist der ersetzten Maschine bzw. dem ersetzten Teil funktionell mindestens gleichwertig. Die Ersatzmaschine oder das Ersatzteil erhält den Garantiestatus der ursprünglichen Maschine oder des entfernten Teils.

### **Weitere Zuständigkeiten des Kunden**

Sie erklären sich damit einverstanden, alle nicht durch diesen Garantieservice abgedeckten Zusatzeinrichtungen, Teile, Optionen, Änderungen und Zubehörteile zu entfernen, bevor IBM oder der Reseller eine Maschine oder ein Teil ersetzen.

Weiterhin erklären Sie sich damit einverstanden,

1. sicherzustellen, dass keine rechtlichen Verpflichtungen bzw. Einschränkungen bestehen, die dem Ersetzen der Maschine oder eines Teils entgegenstehen.
2. bei einer Maschine, die nicht Ihr Eigentum ist, die Genehmigung des Eigentümers für den Garantieservice dieser Maschine durch IBM oder den Reseller einzuholen und,
3. soweit zutreffend, vor Erbringung des Garantieservices:
  - a. die von IBM oder dem Reseller vorgegebene Vorgehensweise zur Serviceanforderung zu befolgen,
  - b. alle auf der Maschine befindlichen Programme, Daten und Ressourcen zu sichern,
  - c. IBM oder dem Reseller den für die Ausführung ihrer Aufgaben erforderlichen freien und sicheren Zugang zu Ihren Einrichtungen zu gewähren und
  - d. IBM oder den Reseller von einer Standortänderung der Maschine in Kenntnis zu setzen.
4. (a) sicherzustellen, dass alle Informationen über identifizierte oder identifizierbare Personen (persönliche Daten) auf der Maschine gelöscht werden (im technisch möglichen Rahmen), (b) IBM, dem Reseller oder einem IBM Lieferanten zu gestatten, in Ihrem Namen alle noch vorhandenen persönlichen Daten, die IBM oder ein Reseller zur Erfüllung ihrer/seiner Verpflichtungen im Rahmen dieser Vereinbarung für notwendig erachtet, zu verarbeiten (dazu gehört eventuell der Versand der Maschine an einen anderen der weltweit verteilten IBM Servicestandorte), und (c) sicherzustellen, dass diese Art der Verarbeitung mit den für persönliche Daten geltenden Gesetzen vereinbar ist.

## Haftungsbegrenzung

IBM trägt die Verantwortung für den Verlust bzw. die Beschädigung Ihrer Maschine, 1) während sie sich im Besitz der IBM befindet oder 2) in Fällen, in denen IBM die Transportkosten trägt, während sie sich auf dem Transportweg befindet.

Weder IBM noch der Reseller sind verantwortlich für vertrauliche, private oder persönliche Daten auf einer Maschine, die Sie, gleich aus welchem Grund, an IBM zurückgeben. Solche Informationen sollten vor Rückgabe der Maschine entfernt werden.

Soweit Sie aus Verschulden der IBM oder aus sonstigen Gründen von der IBM Schadensersatz verlangen können, ist die Haftung der IBM unabhängig von der Rechtsgrundlage, auf der Ihr Schadensersatzanspruch an IBM beruht (einschließlich Verletzung wesentlicher Vertragspflichten, Fahrlässigkeit, unrichtige Angaben oder andere Ansprüche aus dem Vertrag oder auf Grund unerlaubter Handlungen) und außer in Fällen der gesetzlich zwingenden Haftung, begrenzt auf

1. Körperverletzung (einschließlich Tod) und Schäden an Immobilien und Mobilien und
2. bei anderen direkten Schäden auf die für die Maschine zu entrichtenden Gebühren (bei regelmäßig anfallenden Gebühren gilt die Jahresgebühr), die Grundlage des Rechtsanspruches ist. Im Rahmen dieser Haftungsbegrenzung umfasst der Begriff „Maschine“ den Maschinencode und den lizenzierten internen Code („LIC“).

Diese Haftungsbegrenzung gilt auch für alle Unterlieferanten von IBM und den Reseller. Dies ist der maximale Betrag, für den IBM, die Unterlieferanten und der Reseller insgesamt haftbar gemacht werden können.

**AUF KEINEN FALL SIND IBM, IHRE LIEFERANTEN ODER RESELLER IN FOLGENDEN FÄLLEN HAFTBAR, AUCH WENN AUF DIE MÖGLICHKEIT SOLCHER SCHÄDEN HINGEWIESEN WURDE: 1) ANSPRÜCHE DRITTER AUF SCHADENSERSATZ GEGENÜBER IHNEN (ANDERE ANSPRÜCHE ALS OBEN UNTER HAFTUNGSBEGRENZUNG, ZIFFER 1 ANGEGEBEN); 2) VERLUST ODER BESCHÄDIGUNG VON DATEN; 3) SPEZIELLE, MITTELBARE ODER FOLGESCHÄDEN ODER ANDERE WIRTSCHAFTLICHE FOLGESCHÄDEN; ODER 4) ENTGANGENE GESCHÄFTSABSCHLÜSSE, UMSÄTZE, SCHÄDIGUNG DES GUTEN NAMENS ODER VERLUST ERWARTETER EINSPARUNGEN. EINIGE LÄNDER ODER RECHTSORDNUNGEN ERLAUBEN NICHT DEN AUSSCHLUSS ODER DIE BEGRENZUNG VON FOLGESCHÄDEN, SO DASS OBIGE EINSCHRÄNKUNGEN UND AUSSCHLÜSSE MÖGLICHERWEISE NICHT ANWENDBAR SIND. EINIGE LÄNDER ODER RECHTSORDNUNGEN ERLAUBEN NICHT DIE BEGRENZUNG DER ZEITDAUER EINER STILLSCHWEIGENDEN GEWÄHRLEISTUNG, SO DASS OBIGE EINSCHRÄNKUNGEN MÖGLICHERWEISE NICHT ANWENDBAR SIND.**

## Geltendes Recht

Sowohl Sie als auch IBM sind damit einverstanden, dass die Gesetze des Landes zur Anwendung kommen, in dem Sie die Maschine erworben haben, um die Rechte, Pflichten und Verpflichtungen von Ihnen und IBM, die sich aus dem Inhalt dieser Vereinbarung ergeben oder in irgendeiner Weise damit in Zusammenhang stehen, zu regeln, zu interpretieren und durchzuführen, ungeachtet unterschiedlicher Rechtsgrundlagen.

DIESE GEWÄHRLEISTUNGEN ERMÖGLICHEN IHNEN DIE GELTENDMA-  
CHUNG BESONDERER RECHTE, DIE ABHÄNGIG VOM JEWEILIGEN LAND  
ODER DER JEWEILIGEN RECHTSORDNUNG VONEINANDER ABWEICHEN  
KÖNNEN.

### Rechtsprechung

Alle Rechte und Pflichten von IBM unterliegen der Rechtsprechung des Landes, in dem die Maschine erworben wurde.

---

## Teil 2 - Länderspezifische Bestimmungen

### NORD- UND SÜDAMERIKA

#### ARGENTINIEN

**Geltendes Recht:** *Der Text nach dem ersten Satz wird wie folgt ergänzt:*

Jeder aus dieser Vereinbarung entstehende Rechtsstreit wird ausschließlich durch das Handelsgericht (Ordinary Commercial Court) in Buenos Aires verhandelt.

#### BRASILIEN

**Geltendes Recht:** *Der Text nach dem ersten Satz wird wie folgt ergänzt:*

Jeder aus dieser Vereinbarung entstehende Rechtsstreit wird ausschließlich durch den Gerichtshof in Rio de Janeiro verhandelt.

#### PERU

**Haftungsbegrenzung:** *Dieser Abschnitt wird wie folgt ergänzt:*

In Übereinstimmung mit Artikel 1328 des peruanischen Zivilrechts entfallen bei Vorsatz („dolo“) oder grober Fahrlässigkeit („culpa inexcusable“) von IBM die in diesem Abschnitt genannten Einschränkungen und Ausschlüsse.

### NORDAMERIKA

**Gewährleistungsservice:** *Dieser Abschnitt wird wie folgt ergänzt:*

Um IBM Gewährleistungsservice in Kanada oder den Vereinigten Staaten von Amerika zu erhalten, müssen Sie die folgende Nummer anrufen: 001-800-IBM-SERV (426-7378).

#### KANADA

**Haftungsbegrenzung:** *Ziffer 1 dieses Abschnitts wird wie folgt ersetzt:*

1. Körperverletzung (einschließlich Tod) und Schäden an Immobilien und beweglichen Sachen, soweit die Schäden fahrlässig von IBM verursacht wurden, und

**Geltendes Recht:** *Der folgende Text ersetzt „dass die Gesetze des Landes zur Anwendung kommen, in dem Sie die Maschine erworben haben“ im ersten Satz:*  
dass die Gesetze der Provinz Ontario zur Anwendung kommen.

## VEREINIGTE STAATEN

**Geltendes Recht:** *Der folgende Text ersetzt „dass die Gesetze des Landes zur Anwendung kommen, in dem Sie die Maschine erworben haben“ im ersten Satz:*  
dass die Gesetze des Staates New York zur Anwendung kommen.

## ASIEN/PAZIFIK

### AUSTRALIEN

**Umfang dieser Gewährleistung:** *Der folgende Absatz wird diesem Abschnitt hinzugefügt:*

Die in diesem Abschnitt beschriebenen Garantieleistungen werden zusätzlich zu den sonstigen Ansprüchen gewährt, die aus dem "Trade Practices Act 1974" oder der Rechtsprechung abgeleitet werden können, und sind nur insoweit eingeschränkt, als dies die entsprechenden Gesetze zulassen.

**Haftungsbegrenzung:** *Dieser Abschnitt wird wie folgt ergänzt:*

Wenn IBM auf Grund der Anwendung des "Trade Practices Act 1974" oder ähnlicher Gesetze die Gewährleistungsverpflichtungen nicht erfüllt, ist die Haftung von IBM auf die Reparatur oder den Ersatz der Maschine oder die Lieferung einer gleichwertigen Ersatzmaschine begrenzt. Wenn die Produkte normalerweise für persönliche, Haushalts- oder Konsumzwecke benutzt werden oder die Voraussetzung oder Garantie zur Verschaffung von Eigentum, stillschweigendem Besitz oder das Recht zum Verkauf betroffen sind, finden die Haftungsbegrenzungen dieses Absatzes keine Anwendung.

**Geltendes Recht:** *Der folgende Text ersetzt „dass die Gesetze des Landes zur Anwendung kommen, in dem Sie die Maschine erworben haben“ im ersten Satz:*  
dass die Gesetze des Staates oder Territoriums zur Anwendung kommen.

### KAMBODSCHA, LAOS UND VIETNAM

**Geltendes Recht:** *Der folgende Text ersetzt „dass die Gesetze des Landes zur Anwendung kommen, in dem Sie die Maschine erworben haben“ im ersten Satz:*  
dass die Gesetze des Staates New York, Vereinigte Staaten von Amerika, zur Anwendung kommen.

### KAMBODSCHA, INDONESIA, LAOS UND VIETNAM

**Schiedsverfahren:** *Der folgende Text wird unter dieser Überschrift hinzugefügt:*  
Verfahren und Streitigkeiten, die sich aus dieser Vereinbarung ergeben oder damit in Zusammenhang stehen, werden in Singapur durch Schiedsspruch in Übereinstimmung mit den geltenden Richtlinien des Singapore International Arbitration Center („SIAC-Richtlinien“) geregelt bzw. beigelegt. Der in Schriftform abzufassende Schiedsspruch ist endgültig und bindend für alle Parteien, ohne Einspruchsmöglichkeit, und muss eine Darlegung der Fakten sowie eine Begründung enthalten. Die Anzahl der Schiedsrichter ist drei, wobei jede Partei berechtigt ist, einen Schiedsrichter zu ernennen. Die von den Parteien ernannten Schiedsrichter bestimmen vor Beginn des Verfahrens den dritten Schiedsrichter. Dieser übernimmt den Vorsitz. Bei Ausfall des Vorsitzenden kann der Vorsitz vom Präsidenten des SIAC übernommen werden. Bei Ausfällen eines der beiden anderen Schiedsrichter kann dieser von der betreffenden Partei neu ernannt werden. Das Verfahren wird an dem Punkt fortgesetzt, an dem der jeweilige Schiedsrichter ausgetauscht wurde.

Verweigert oder unterlässt eine der Parteien die Ernennung eines Schiedsrichters innerhalb von 30 Tagen gerechnet ab dem Datum, zu dem die andere Partei ihren Schiedsrichter ernannt hat, wird der zuerst genannte Schiedsrichter zum alleinigen Schiedsrichter, vorausgesetzt, dass er rechtmäßig und ordnungsgemäß ernannt wurde.

Die Verkehrssprache für sämtliche Verfahren ist Englisch (die zum Verfahren gehörenden Dokumente müssen ebenfalls in Englisch abgefasst sein). Die englische Version dieser Vereinbarung ist die verbindliche und hat Vorrang vor allen anderen Sprachen.

## **HONGKONG UND MACAU (SONDERVERWALTUNGSREGIONEN VON CHINA)**

**Geltendes Recht:** *Der folgende Text ersetzt „dass die Gesetze des Landes zur Anwendung kommen, in dem Sie die Maschine erworben haben“ im ersten Satz:*  
dass die Gesetze der chinesischen Sonderverwaltungsregion Hongkong zur Anwendung kommen.

## **INDIEN**

**Haftungsbegrenzung:** *Die Ziffern 1 und 2 dieses Abschnitts werden wie folgt ersetzt:*

1. Personenschäden (einschließlich Tod) oder Schäden an Immobilien und beweglichen Sachen nur bei Fahrlässigkeit von IBM; und
2. sonstige tatsächliche Schäden, die durch Nichterfüllung von Lieferungen oder Leistungen hinsichtlich dieser Vereinbarung entstanden sind, in der Höhe des Betrages, den Sie für die Maschine bezahlt haben, die Gegenstand des Anspruchs ist. Im Rahmen dieser Haftungsbegrenzung umfasst der Begriff „Maschine“ den Maschinencode und den lizenzierten internen Code („LIC“).

**Schiedsverfahren:** *Der folgende Text wird unter dieser Überschrift hinzugefügt:*

Verfahren und Streitigkeiten, die sich aus dieser Vereinbarung ergeben oder damit in Zusammenhang stehen, werden in Bangalore, Indien, in Übereinstimmung mit den geltenden Gesetzen Indiens geregelt bzw. beigelegt. Der in Schriftform abzufassende Schiedsspruch ist endgültig und bindend für alle Parteien, ohne Einspruchsmöglichkeit, und muss eine Darlegung der Fakten sowie eine Begründung enthalten.

Die Anzahl der Schiedsrichter ist drei, wobei jede Partei berechtigt ist, einen Schiedsrichter zu ernennen. Die von den Parteien ernannten Schiedsrichter bestimmen vor Beginn des Verfahrens den dritten Schiedsrichter. Dieser übernimmt den Vorsitz. Bei Ausfall des Vorsitzenden kann der Vorsitz vom Präsidenten der Anwaltskammer Indiens (Bar Council of India) übernommen werden. Bei Ausfällen eines der beiden anderen Schiedsrichter kann dieser von der betreffenden Partei neu ernannt werden. Das Verfahren wird an dem Punkt fortgesetzt, an dem der jeweilige Schiedsrichter ausgetauscht wurde.

Verweigert oder unterlässt eine der Parteien die Ernennung eines Schiedsrichters innerhalb von 30 Tagen gerechnet ab dem Datum, zu dem die andere Partei ihren Schiedsrichter ernannt hat, wird der zuerst genannte Schiedsrichter zum alleinigen Schiedsrichter, vorausgesetzt, dass er rechtmäßig und ordnungsgemäß ernannt wurde.

Die Verkehrssprache für sämtliche Verfahren ist Englisch (die zum Verfahren gehörenden Dokumente müssen ebenfalls in Englisch abgefasst sein). Die englische Version dieser Vereinbarung ist die verbindliche und hat Vorrang vor allen anderen Sprachen.

## JAPAN

**Geltendes Recht:** *Dieser Abschnitt wird durch den folgenden Satz ergänzt:*  
Bei Zweifelsfällen in Bezug auf diese Vereinbarung wird zunächst in gutem Glauben und in gegenseitigem Vertrauen eine Lösung gesucht.

## MALAYSIA

**Haftungsbegrenzung:** *Das Wort „spezielle“ in Ziffer 3 des fünften Absatzes wird gelöscht.*

## NEUSEELAND

**Umfang dieser Gewährleistung:** *Der folgende Absatz wird diesem Abschnitt hinzugefügt:*

Die in diesem Abschnitt beschriebene Gewährleistung gilt zusätzlich zu den Ansprüchen, die der Kunde aus dem "Consumer Guarantees Act 1993" oder aus sonstigen Gesetzen herleiten kann, soweit diese weder eingeschränkt noch ausgeschlossen werden können. Der "Consumer Guarantee Act 1993" findet keine Anwendung, wenn die Lieferungen der IBM für Geschäftszwecke, wie sie in diesem Act definiert sind, verwendet werden.

**Haftungsbeschränkung:** *Dieser Abschnitt wird wie folgt ergänzt:*  
Wenn die Maschinen nicht für Geschäftszwecke, wie im "Consumer Guarantee Act 1993" definiert, verwendet werden, gelten die Haftungseinschränkungen dieses Abschnitts nur insoweit, als sie im "Consumer Guarantee Act 1993" beschrieben sind.

## VOLKSREPUBLIK CHINA

**Geltendes Recht:** *Der folgende Text ersetzt „dass die Gesetze des Landes zur Anwendung kommen, in dem Sie die Maschine erworben haben“ im ersten Satz:*

dass die Gesetze des Staates New York, Vereinigte Staaten von Amerika, zur Anwendung kommen (sofern dies durch die Gesetzgebung des Landes nicht anders geregelt wird).

## PHILIPPINEN

**Haftungsbegrenzung:** *Ziffer 3 im fünften Absatz wird wie folgt ersetzt:*

**SPEZIELLE (EINSCHLIESSLICH BEILÄUFIGE SCHÄDEN UND VERSCHÄRF-  
TEN SCHADENSERSATZ), MORALISCHE, BEILÄUFIGE ODER MITTELBARE  
SCHÄDEN ODER WIRTSCHAFTLICHE FOLGESCHÄDEN; ODER**

**Schiedsverfahren:** *Der folgende Text wird unter dieser Überschrift hinzugefügt:*

Verfahren und Streitigkeiten, die sich aus dieser Vereinbarung ergeben oder damit in Zusammenhang stehen, werden in Metro Manila, Philippinen, in Übereinstimmung mit den geltenden Gesetzen der Philippinen geregelt bzw. beigelegt. Der in

Schriftform abzufassende Schiedsspruch ist endgültig und bindend für alle Parteien, ohne Einspruchsmöglichkeit, und muss eine Darlegung der Fakten sowie eine Begründung enthalten.

Die Anzahl der Schiedsrichter ist drei, wobei jede Partei berechtigt ist, einen Schiedsrichter zu ernennen. Die von den Parteien ernannten Schiedsrichter bestimmen vor Beginn des Verfahrens den dritten Schiedsrichter. Dieser übernimmt den Vorsitz. Bei Ausfall des Vorsitzenden kann der Vorsitz vom Präsidenten des Philippine Dispute Resolution Center, Inc. übernommen werden. Bei Ausfällen eines der beiden anderen Schiedsrichter kann dieser von der betreffenden Partei neu ernannt werden. Das Verfahren wird an dem Punkt fortgesetzt, an dem der jeweilige Schiedsrichter ausgetauscht wurde.

Verweigert oder unterlässt eine der Parteien die Ernennung eines Schiedsrichters innerhalb von 30 Tagen gerechnet ab dem Datum, zu dem die andere Partei ihren Schiedsrichter ernannt hat, wird der zuerst genannte Schiedsrichter zum alleinigen Schiedsrichter, vorausgesetzt, dass er rechtmäßig und ordnungsgemäß ernannt wurde.

Die Verkehrssprache für sämtliche Verfahren ist Englisch (die zum Verfahren gehörenden Dokumente müssen ebenfalls in Englisch abgefasst sein). Die englische Version dieser Vereinbarung ist die verbindliche und hat Vorrang vor allen anderen Sprachen.

## **SINGAPUR**

**Haftungsbegrenzung:** Die Wörter „SPEZIELLE“ und „WIRTSCHAFTLICHE“ in Ziffer 3 im fünften Absatz werden gelöscht.

## **EUROPA, MITTLERER OSTEN, AFRIKA (EMEA)**

### ***DIE FOLGENDEN BEDINGUNGEN GELTEN FÜR ALLE EMEA-LÄNDER:***

Diese Gewährleistung gilt für Maschinen, die Sie bei IBM oder einem IBM Reseller erworben haben.

**Gewährleistungsservice:** Wenn Sie eine Maschine in Belgien, Dänemark, Deutschland, Estland, Finnland, Frankreich, Griechenland, Großbritannien, Irland, Italien, Island, Lettland, Liechtenstein, Litauen, Luxemburg, Monaco, den Niederlanden, Norwegen, Österreich, Portugal, San Marino, Schweden, der Schweiz, Spanien, im Vatikan oder auf Zypern erwerben, können Sie für diese Maschine Gewährleistungsservice in jedem der genannten Länder von (1) einem zum Ausführen von Gewährleistungsservice autorisierten IBM Reseller oder (2) von IBM in Anspruch nehmen, vorausgesetzt, die Maschine wurde von IBM in dem Land angekündigt und zur Verfügung gestellt, in dem Sie den Service in Anspruch nehmen möchten. Wenn Sie einen Personal Computer in Albanien, Armenien, Bosnien und Herzegowina, Bulgarien, der Bundesrepublik Jugoslawien, Georgien, Kasachstan, Kirgisien, Kroatien, der früheren jugoslawischen Republik Mazedonien, Moldawien, Polen, Rumänien, Russland, der Slowakei, Slowenien, Tschechien, Ungarn, Ukraine oder in Weißrussland erworben haben, können Sie für diese Maschine Gewährleistungsservice in jedem der genannten Länder von (1) einem zum Ausführen von Gewährleistungsservice autorisierten IBM Reseller oder (2) von IBM in Anspruch nehmen.

Wenn Sie eine Maschine in einem Land des Mittleren Ostens oder in einem afrikanischen Land erwerben, können Sie für diese Maschine Gewährleistungsservice von der IBM Außenstelle im jeweiligen Land oder von einem zum Ausführen von

Gewährleistungsservice autorisierten IBM Reseller im jeweiligen Land in Anspruch nehmen. In Afrika wird Gewährleistungsservice in einem Umkreis von 50 Kilometern vom Standort eines autorisierten Servicegebers bereitgestellt. Ab einer Entfernung von 50 Kilometern vom Standort eines autorisierten IBM Servicegebers müssen Sie die Transportkosten für die Maschinen übernehmen.

*Der folgende Absatz wird in Westeuropa (Belgien, Deutschland, Dänemark, Finnland, Frankreich, Griechenland, Großbritannien, Irland, Island, Italien, Liechtenstein, Luxemburg, Monaco, den Niederlanden, Norwegen, Österreich, Portugal, San Marino, Schweden, der Schweiz, Spanien, dem Vatikan und Zypern) hinzugefügt:*

Die Gewährleistung für Maschinen, die in Westeuropa erworben werden, hat in allen westeuropäischen Ländern Gültigkeit, vorausgesetzt, die Maschinen wurden in diesen Ländern angekündigt und zur Verfügung gestellt.

#### **Geltendes Recht:**

*Der Text „dass die Gesetze des Landes zur Anwendung kommen, in dem Sie die Maschine erworben haben“ wird ersetzt durch:*

1) „dass die Gesetze Österreichs“ in **Albanien, Armenien, Aserbaidshan, Weißrussland, Bosnien-Herzegowina, Bulgarien, Kroatien, Georgien, Ungarn, Kasachstan, Kirgisien, Mazedonien, Moldawien, Polen, Rumänien, Russland, der Slowakei, Slowenien, Tadschikistan, Turkmenistan, der Ukraine, Usbekistan und der Bundesrepublik Jugoslawien**; 2) „dass die Gesetze Frankreichs“ in **Algerien, Benin, Burkina Faso, Kamerun, Kap Verde, der Zentralafrikanischen Republik, im Tschad, auf den Komoren, im Kongo, Dschibuti, der Demokratischen Republik Kongo, Äquatorialguinea, Französisch-Guayana, Französisch-Polynesien, Gabun, Gambia, Guinea, Guinea-Bissau, Elfenbeinküste, Libanon, Madagaskar, Mali, Mauretanien, Mauritius, Mayotte, Marokko, Neu-Kaledonien, Niger, Réunion, Senegal, Seychellen, Togo, Tunesien, auf Vanuatu sowie Wallis und Futuna**; 3) „dass die Gesetze Finnlands“ in **Estland, Lettland und Litauen**; 4) „dass die Gesetze Englands“ in **Angola, Bahrain, Botswana, Burundi, Ägypten, Eritrea, Äthiopien, Ghana, Jordanien, Kenia, Kuwait, Liberia, Malawi, Malta, Mosambik, Nigeria, Oman, Pakistan, Katar, Ruanda, Sao Tome, Saudi-Arabien, Sierra Leone, Somalia, Tansania, Uganda, den Vereinigten Arabischen Emiraten, Großbritannien, der West Bank/Gazastreifen, Jemen, Sambia und Simbabwe**; und 5) „dass die Gesetze Südafrikas“ in **Südafrika, Namibia, Lesotho und Swasiland** zur Anwendung kommen.

**Rechtsprechung:** *Folgende Ausnahmen werden diesem Abschnitt hinzugefügt:*

1) In **Österreich** gilt als Gerichtsstand für alle aus dieser Gewährleistung erwachsenden und mit dieser in Zusammenhang stehenden Streitfälle einschließlich Streitfällen bezüglich ihres Vorhandenseins das zuständige Gericht in Wien, Österreich (Innenstadt); 2) in **Angola, Bahrain, Botswana, Burundi, Ägypten, Elfenbeinküste, Eritrea, Äthiopien, Ghana, Jordanien, Kenia, Kuwait, Liberia, Malawi, Malta, Mosambik, Nigeria, Oman, Pakistan, Katar, Ruanda, Sao Tome, Saudi-Arabien, Sierra Leone, Somalia, Tansania, Uganda, den Vereinigten Arabischen Emiraten, der West Bank/Gazastreifen, Jemen, Sambia und Simbabwe** unterliegen sämtliche Rechtsstreitigkeiten, die sich aus dieser Vereinbarung oder im Zusammenhang mit deren Ausführung ergeben, einschließlich der abgekürzten Verfahren, ausschließlich der Rechtsprechung der englischen Gerichte; 3) in **Belgien und Luxemburg**, unterliegen sämtliche Rechtsstreitigkeiten, die sich aus dieser Vereinbarung oder im Zusammenhang mit deren Auslegung oder Ausführung ergeben, den Gesetzen und den Gerichten der Hauptstadt des Landes, in dem sich Ihr Firmensitz und/oder



Ihre Handelsniederlassung befinden; 4) in **Frankreich, Algerien, Benin, Burkina Faso, Kamerun, Kap Verde, der Zentralafrikanischen Republik, im Tschad, auf den Komoren, im Kongo, Dschibuti, der Demokratischen Republik Kongo, Äquatorialguinea, Französisch-Guayana, Französisch-Polynesien, Gabun, Gambia, Guinea, Guinea-Bissau, Libanon, Madagaskar, Mali, Mauretanien, Mauritius, Mayotte, Marokko, Neu-Kaledonien, Niger, Réunion, Senegal, Seychellen, Togo, Tunesien, auf Vanuatu sowie Wallis und Futuna** unterliegen sämtliche Rechtsstreitigkeiten, die sich aus dieser Vereinbarung oder im Zusammenhang mit deren Ausführung ergeben, einschließlich der abgekürzten Verfahren, ausschließlich der Rechtsprechung des Handelsgerichts (Commercial Court) in Paris; 5) in **Russland** unterliegen sämtliche Rechtsstreitigkeiten, die sich aus dieser Vereinbarung oder im Zusammenhang mit deren Auslegung, Verletzung, Beendigung und Unwirksamkeit ergeben, dem Schiedsspruchgericht (Arbitration Court) in Moskau; 6) in **Südafrika, Namibia, Lesotho und Swasiland** stimmen beide Parteien überein, dass sämtliche Rechtsstreitigkeiten, die sich aus dieser Vereinbarung ergeben, in die Zuständigkeit des hohen Gerichts (High Court) in Johannesburg fallen; 7) in der **Türkei** unterliegen sämtliche Rechtsstreitigkeiten, die sich aus dieser Vereinbarung ergeben oder damit in Zusammenhang stehen, den Zentralgerichten (Sultanahmet) und den Execution Directorates in Istanbul, Türkei; 8) in den folgenden genannten Ländern werden sämtliche Rechtsansprüche aus dieser Gewährleistung vor dem zuständigen Gericht in a) Athen für **Griechenland**, b) Tel Aviv-Jaffa für **Israel**, c) Mailand für **Italien**, d) Lissabon für **Portugal**, and e) Madrid für **Spanien** verhandelt; und 9) in **Großbritannien** stimmen beide Parteien überein, dass sämtliche Rechtsstreitigkeiten, die sich aus dieser Vereinbarung ergeben, in die Zuständigkeit der englischen Gerichte fallen.

**Schiedsspruchverfahren:** *Der folgende Text wird unter dieser Überschrift hinzugefügt:*

**In Albanien, Armenien, Aserbaidschan, Weißrussland, Bosnien-Herzegowina, Bulgarien, Kroatien, Georgien, Ungarn, Kasachstan, Kirgisien, der früheren jugoslawischen Republik Mazedonien, Moldawien, Polen, Rumänien, Russland, der Slowakei, Slowenien, Tadschikistan, Turkmenistan, der Ukraine, Usbekistan und der Bundesrepublik Jugoslawien** unterliegen sämtliche Rechtsstreitigkeiten, die sich aus dieser Vereinbarung oder im Zusammenhang mit deren Verletzung, Beendigung oder Unwirksamkeit ergeben, der Schieds- und Schlichtungsordnung des Internationalen Schiedsgerichts der Wirtschaftskammer Österreich in Wien (Wiener Regeln) durch die drei Schiedsrichter, die in Übereinstimmung mit diesen Richtlinien ernannt wurden. Das Schiedsspruchverfahren findet in Wien, Österreich, statt, und die offizielle Sprache der Verfahren ist Englisch. Die Entscheidung der Schiedsrichter ist endgültig und bindend für beide Parteien. Gemäß Paragraph 598 (2) des österreichischen Zivilprozesscodes verzichten die Parteien daher ausdrücklich auf die Anwendung von Paragraph 595 (1) Ziffer 7 des Codes. IBM kann jedoch veranlassen, dass die Verfahren vor einem zuständigen Gericht im Land der Installation verhandelt werden.

**In Estland, Lettland und Litauen** werden sämtliche Rechtsstreitigkeiten, die sich im Zusammenhang mit dieser Vereinbarung ergeben, in einem Schiedsspruchverfahren beigelegt, das in Helsinki, Finnland, gemäß den geltenden Schiedsspruchgesetzen Finnlands stattfindet. Jede Partei ernennt einen Schiedsrichter. Die Schiedsrichter bestimmen dann gemeinsam den Vorsitzenden. Können sich die Schiedsrichter nicht auf einen Vorsitzenden einigen, wird dieser von der zentralen Handelskammer (Central Chamber of Commerce) in Helsinki ernannt.

## EUROPÄISCHE UNION (EU)

### **DIE FOLGENDEN BEDINGUNGEN GELTEN FÜR ALLE EU-LÄNDER:**

In der Europäischen Gemeinschaft sind für Konsumenten unter den geltenden nationalen rechtlichen Bestimmungen Rechte für den Verkauf von Konsumgütern definiert. Diese Rechte sind von den Bestimmungen in dieser Gewährleistung nicht betroffen.

**Gewährleistungsservice:** *Dieser Abschnitt wird wie folgt ergänzt:*

Um Gewährleistungsservice von IBM in EU-Ländern zu erhalten, rufen Sie die für das jeweilige Land in Teil 3 - Gewährleistungsinformationen - angegebene Telefonnummer an.

Sie können auch über die folgende Adresse mit IBM Kontakt aufnehmen:  
IBM Warranty & Service Quality Dept.  
PO Box 30  
Spango Valley  
Greenock  
Scotland PA16 0AH

### **ÖSTERREICH, DÄNEMARK, FINNLAND, GRIECHENLAND, ITALIEN, NIEDERLANDE, PORTUGAL, SPANIEN, SCHWEDEN UND SCHWEIZ**

**Haftungsbegrenzung:** *Die Bestimmungen in diesem Abschnitt werden durch den folgenden Text vollständig ersetzt:*

Vorausgesetzt, dass keine anderweitigen verbindlichen Rechtsbestimmungen gelten:

1. Die Haftung von IBM für Schäden und Verluste, die als Folge der Erfüllung der Bestimmungen dieser Vereinbarung oder in Zusammenhang mit dieser Vereinbarung verursacht wurden oder die auf einem anderen, mit dieser Vereinbarung in Zusammenhang stehenden Grund beruhen, ist begrenzt auf die Kompensation der Schäden und Verluste, die als unmittelbare und direkte Folge der Nichterfüllung solcher Verpflichtungen (bei Verschulden von IBM) oder solcher Gründe entstanden und belegt sind. Im Rahmen dieser Haftungsbegrenzung umfasst der Begriff „Maschine“ den Maschinencode und den lizenzierten internen Code („LIC“).

Die obige Einschränkung gilt nicht für Personenschäden (einschließlich Tod) und für direkte Schäden an Immobilien und beweglichen Sachen, für die IBM rechtlich haftbar ist.

2. **AUF KEINEN FALL SIND IBM, DIE LIEFERANTEN ODER RESELLER IN FOLGENDEN FÄLLEN HAFTBAR, AUCH WENN AUF DIE MÖGLICHKEIT SOLCHER SCHÄDEN HINGEWIESEN WURDE: 1) VERLUST ODER BESCHÄDIGUNG VON DATEN; 2) BEILÄUFIGE ODER MITTELBARE SCHÄDEN ODER ANDERE WIRTSCHAFTLICHE FOLGESCHÄDEN; 3) ENTGANGENE GEWINNE, AUCH WENN SIE ALS DIREKTE FOLGE DES EREIGNISSES ENTSTANDEN SIND, DAS ZU DEN SCHÄDEN GEFÜHRT HAT; ODER 4) ENTGANGENE GESCHÄFTSABSCHLÜSSE, UMSÄTZE, SCHÄDIGUNG DES GUTEN NAMENS ODER VERLUST ERWARTETER EINSPARUNGEN.**

## FRANKREICH UND BELGIEN

**Haftungsbegrenzung:** *Die Bestimmungen in diesem Abschnitt werden durch den folgenden Text vollständig ersetzt:*

Vorausgesetzt, dass keine anderweitigen verbindlichen Rechtsbestimmungen gelten:

1. Die Haftung von IBM für Schäden und Verluste, die als Folge der Erfüllung der Bestimmungen dieser Vereinbarung oder in Zusammenhang mit dieser Vereinbarung verursacht wurden, ist begrenzt auf die Kompensation der Schäden und Verluste, die als unmittelbare und direkte Folge der Nichterfüllung solcher Verpflichtungen (bei Verschulden von IBM) entstanden und belegt sind. Der Höchstbetrag entspricht hierbei den Gebühren, die Sie für die Maschine bezahlt haben, die den Schaden verursacht hat. Im Rahmen dieser Haftungsbegrenzung umfasst der Begriff „Maschine“ den Maschinencode und den lizenzierten internen Code („LIC“).

Die obige Einschränkung gilt nicht für Personenschäden (einschließlich Tod) und für direkte Schäden an Immobilien und beweglichen Sachen, für die IBM rechtlich haftbar ist.

2. **AUF KEINEN FALL SIND IBM, DIE LIEFERANTEN ODER RESELLER IN FOLGENDEN FÄLLEN HAFTBAR, AUCH WENN AUF DIE MÖGLICHKEIT SOLCHER SCHÄDEN HINGEWIESEN WURDE: 1) VERLUST ODER BESCHÄDIGUNG VON DATEN; 2) BEILÄUFIGE ODER MITTELBARE SCHÄDEN ODER ANDERE WIRTSCHAFTLICHE FOLGESCHÄDEN; 3) ENTGANGENE GEWINNE, AUCH WENN SIE ALS DIREKTE FOLGE DES EREIGNISSES ENTSTANDEN SIND, DAS ZU DEN SCHÄDEN GEFÜHRT HAT; ODER 4) ENTGANGENE GESCHÄFTSABSCHLÜSSE, UMSÄTZE, SCHÄDIGUNG DES GUTEN NAMENS ODER VERLUST ERWARTETER EINSPARUNGEN.**

**DIE FOLGENDEN BEDINGUNGEN GELTEN FÜR DIE ANGEGEBENEN LÄNDER:**

### ÖSTERREICH

**Umfang dieser Gewährleistung:** *Der folgende Satz ersetzt den ersten Satz im ersten Absatz dieses Abschnitts:*

Die Garantie für eine IBM Maschine umfasst die Funktionalität einer Maschine bei normalem Gebrauch und die Übereinstimmung der Maschine mit ihren technischen Daten.

*Folgende Absätze werden diesem Abschnitt hinzugefügt:*

Der Gewährleistungszeitraum für Maschinen beträgt zwölf Monate ab dem Datum der Lieferung. Als Begrenzungszeitraum für Kunden mit laufenden Verfahren wegen Verstößen gegen die Gewährleistungsbestimmungen gilt mindestens die gesetzlich vereinbarte Zeitdauer. Sind IBM oder der Reseller nicht in der Lage, die IBM Maschine zu reparieren, können Sie nach Ihrer Wahl die Herabsetzung des Preises entsprechend der Gebrauchsminderung der nicht reparierten Maschine oder die Rückgängigmachung des Vertrages hinsichtlich der betroffenen Maschine verlangen und sich den bezahlten Kaufpreis rückerstatten lassen.

*Der zweite Absatz entfällt.*

**Fehlerbehebung durch IBM:** *Dieser Abschnitt wird wie folgt ergänzt:*

Während des Gewährleistungszeitraums übernimmt IBM die Kosten für den Hin- und Rücktransport der Maschine, wenn sie bei der IBM repariert wird.

**Haftungsbegrenzung:** *Der folgende Absatz wird diesem Abschnitt hinzugefügt:*

Die in diesem Abschnitt genannten Haftungsbegrenzungen und -ausschlüsse entfallen bei Vorsatz und grober Fahrlässigkeit sowie bei zugesicherten Eigenschaften.

*Ziffer 2 wird durch folgenden Satz ergänzt:*

IBM haftet nur bei leicht fahrlässiger Verletzung wesentlicher Vertragspflichten.

## ÄGYPTEN

**Haftungsbegrenzung:** *Ziffer 2 dieses Abschnitts wird wie folgt ersetzt:*

Die IBM haftet für sonstige tatsächliche direkte Schäden bis zu dem Betrag, den Sie für die betreffende Maschine bezahlt haben. Im Rahmen dieser Haftungsbegrenzung umfasst der Begriff „Maschine“ den Maschinencode und den lizenzierten internen Code („LIC“).

*Anwendbarkeit für Unterauftragnehmer und Reseller (ungeändert).*

## FRANKREICH

**Haftungsbegrenzung:** *Der erste Satz im zweiten Absatz dieses Abschnitts wird wie folgt ersetzt:*

Soweit Sie aus Verschulden von IBM oder aus sonstigen Gründen von IBM Schadensersatz verlangen können, ist IBM unabhängig von der Rechtsgrundlage, auf der Ihr Schadensersatzanspruch beruht, höchstens für folgenden Schadensersatz haftbar: (Ziffer 1 und 2 unverändert).

## DEUTSCHLAND

**Umfang dieser Gewährleistung:** *Der folgende Satz ersetzt den ersten Satz im ersten Absatz dieses Abschnitts:*

Die Garantie für eine IBM Maschine umfasst die Funktionalität einer Maschine bei normalem Gebrauch und die Übereinstimmung der Maschine mit ihren technischen Daten.

*Folgende Absätze werden diesem Abschnitt hinzugefügt:*

Die Gewährleistung für Maschinen beträgt mindestens zwölf Monate. Sind IBM oder der Reseller nicht in der Lage, die IBM Maschine zu reparieren, können Sie nach Ihrer Wahl die Herabsetzung des Preises entsprechend der Gebrauchsminderung der nicht reparierten Maschine oder die Rückgängigmachung des Vertrages hinsichtlich der betroffenen Maschine verlangen und sich den bezahlten Kaufpreis rückerstatten lassen.

*Der zweite Absatz entfällt.*

**Fehlerbehebung durch IBM:** *Dieser Abschnitt wird wie folgt ergänzt:*

Während des Gewährleistungszeitraums übernimmt IBM die Kosten für den Hin- und Rücktransport der Maschine, wenn sie bei der IBM repariert wird.

**Haftungsbegrenzung:** *Der folgende Absatz wird diesem Abschnitt hinzugefügt:*

Die in diesem Abschnitt genannten Haftungsbegrenzungen und -ausschlüsse entfallen bei Vorsatz und grober Fahrlässigkeit sowie bei zugesicherten Eigenschaften.

*Ziffer 2 wird durch folgenden Satz ergänzt:*

IBM haftet nur bei leicht fahrlässiger Verletzung wesentlicher Vertragspflichten.

## UNGARN

**Haftungsbegrenzung:** *Dieser Abschnitt wird wie folgt ergänzt:*

Die hier genannten Einschränkungen und Ausschlüsse gelten nicht bei Vertragsbruch, der zum Tode oder zu physischen und gesundheitlichen Beeinträchtigungen führt, die vorsätzlich, durch Fahrlässigkeit oder durch kriminelle Handlungen verursacht wurden.

Die Parteien akzeptieren die Verbindlichkeit der Haftungsbegrenzungen und erkennen an, dass Abschnitt 314.(2) des ungarischen Zivilrechts zur Anwendung kommt, da der Kaufpreis als auch andere Vorteile aus der vorliegenden Gewährleistung diese Haftungsbegrenzung ausgleichen.

## IRLAND

**Umfang dieser Gewährleistung:** *Dieser Abschnitt wird wie folgt ergänzt:*

Mit Ausnahme der in diesen Gewährleistungsbedingungen ausdrücklich genannten Ansprüche sind sämtliche gesetzlichen Ansprüche ausgeschlossen. Ausgeschlossen sind auch stillschweigende Ansprüche, jedoch ohne ihre Präjudizwirkung auf die Allgemeingültigkeit des oben Gesagten. Ausgeschlossen sind weiterhin alle Ansprüche aus dem "Sale of Goods Act 1893" und dem "Sale of Goods and Supply of Services Act 1980".

**Haftungsbegrenzung:** *Die Bestimmungen in diesem Abschnitt werden durch den folgenden Text vollständig ersetzt:*

Im Sinne dieses Abschnitts bedeutet „Verschulden“ jede Handlung, Erklärung, Unterlassung oder jedes Versäumnis vonseiten von IBM im Zusammenhang mit oder in Bezug auf den Inhalt dieser Gewährleistung, für die IBM Ihnen gegenüber rechtlich haftbar ist, entweder durch Ansprüche aus dem Vertrag oder auf Grund unerlaubter Handlungen. Mehrfaches Verschulden, das im Wesentlichen die gleichen Verluste oder Schäden verursacht, wird als einmaliges Verschulden betrachtet, wobei als Datum für das Verschulden das letzte Verschulden gilt.

Soweit Sie aus Verschulden von IBM zu Schaden gekommen sind, haben Sie Anspruch auf Entschädigung vonseiten von IBM.

Dieser Abschnitt regelt insgesamt den Haftungsumfang von IBM Ihnen gegenüber.

1. IBM haftet unbegrenzt für Tod oder Personenschäden, soweit die Schäden fahrlässig von IBM verursacht wurden.
2. Unter Ausschluss der folgenden **Fälle, in denen IBM nicht haftbar ist**, haftet IBM für materielle Schäden an beweglichen Sachen nur, soweit die Schäden fahrlässig von IBM verursacht wurden.
3. Mit Ausnahme der Regelungen oben unter Ziffer 1 und 2 haftet IBM insgesamt für tatsächliche Schäden pro Verschulden höchstens bis zu einem Betrag von 1) 125.000 Euro oder 2) 125 % des Betrags, den Sie für die betreffende Maschine bezahlt haben.

#### **Fälle, in denen IBM nicht haftbar ist**

Mit Ausnahme der Regelungen oben unter Ziffer 1 sind IBM, die Unterlieferanten oder Reseller in keinem Fall haftbar für folgende Verluste, selbst wenn IBM, die Unterlieferanten oder Reseller auf die Möglichkeit solcher Verluste hingewiesen wurden:

1. Verlust oder Beschädigung von Daten;
2. spezielle, mittelbare oder Folgeschäden; oder
3. entgangene Gewinne, entgangene Geschäftsabschlüsse, Umsätze, Schädigung des guten Namens oder Verlust erwarteter Einsparungen.

#### **SLOWAKEI**

**Haftungsbegrenzung:** *Der letzte Absatz wird wie folgt ergänzt:*

Die Einschränkungen gelten nur insoweit, als sie nicht durch §§ 373-386 des slowakischen Handelsrechts verboten sind.

#### **SÜDAFRIKA, NAMIBIA, BOTSWANA, LESOTHO UND SWASILAND**

**Haftungsbegrenzung:** *Dieser Abschnitt wird wie folgt ergänzt:*

Die IBM haftet insgesamt nur für tatsächliche Schäden, die aus der Nichterfüllung des Vertrages durch die IBM im Zusammenhang mit diesen Garantiebedingungen entstanden sind, höchstens bis zu dem Betrag, den Sie für die betroffene Maschine bezahlt haben.

#### **GROSSBRITANNIEN**

**Haftungsbegrenzung:** *Die Bestimmungen in diesem Abschnitt werden durch den folgenden Text vollständig ersetzt:*

Im Sinne dieses Abschnitts bedeutet „Verschulden“ jede Handlung, Erklärung, Unterlassung oder jedes Versäumnis vonseiten von IBM im Zusammenhang mit oder in Bezug auf den Inhalt dieser Gewährleistung, für die IBM Ihnen gegenüber rechtlich haftbar ist, entweder durch Ansprüche aus dem Vertrag oder auf Grund unerlaubter Handlungen. Mehrfaches Verschulden, das im Wesentlichen die gleichen Verluste oder Schäden verursacht, wird als einmaliges Verschulden betrachtet.

Soweit Sie aus Verschulden von IBM zu Schaden gekommen sind, haben Sie Anspruch auf Entschädigung vonseiten von IBM.

Dieser Abschnitt regelt insgesamt den Haftungsumfang von IBM Ihnen gegenüber.

1. IBM haftet unbegrenzt für:
  - a. Tod oder Personenschäden, soweit die Schäden fahrlässig von IBM verursacht wurden; und
  - b. Verletzung ihrer Verpflichtungen aus Ziffer 12 des "Sales of Goods Act 1979" oder aus Ziffer 2 des "Supply of Goods and Services Act 1982" oder gesetzlicher Änderung bzw. Neuverordnung dieser Ziffern.
2. IBM haftet unbegrenzt, unter Ausschluss der folgenden **Fälle, in denen IBM nicht haftbar ist**, für materielle Schäden an beweglichen Sachen nur, soweit die Schäden fahrlässig von IBM verursacht wurden.
3. Mit Ausnahme der Regelungen oben unter Ziffer 1 und 2 haftet IBM insgesamt für tatsächliche Schäden pro Verschulden höchstens bis zu einem Betrag von 1) 75.000 Pfund Sterling oder 2) 125 % des gesamten für die betreffende Maschine zu zahlenden Kaufpreises bzw. die zu zahlenden Gebühren.

Diese Einschränkungen gelten auch für die Unterlieferanten und Reseller von IBM. Dies ist der maximale Betrag, für den IBM, die Unterlieferanten und Reseller insgesamt haftbar gemacht werden können.

**Fälle, in denen IBM nicht haftbar ist**

Mit Ausnahme der Regelungen oben unter Ziffer 1 sind IBM, die Unterlieferanten oder Reseller in keinem Fall haftbar für folgende Verluste, selbst wenn IBM, die Unterlieferanten oder Reseller auf die Möglichkeit solcher Verluste hingewiesen wurden:

1. Verlust oder Beschädigung von Daten;
2. spezielle, mittelbare oder Folgeschäden; oder
3. entgangene Gewinne, entgangene Geschäftsabschlüsse, Umsätze, Schädigung des guten Namens oder Verlust erwarteter Einsparungen.

---

## Teil 3 - Gewährleistungsinformationen

Teil 3 enthält Informationen hinsichtlich der für Ihre Maschine geltenden Gewährleistung, einschließlich Gewährleistungszeitraum und Art des Gewährleistungsservice, der von IBM geleistet wird.

### Gewährleistungszeitraum

Der Gewährleistungszeitraum, der in der nachfolgenden Tabelle angegeben ist, kann in den einzelnen Ländern und Regionen unterschiedlich sein.

**Anmerkung:** „Region“ steht für die chinesischen Sonderverwaltungsregionen Hongkong und Macau.

**Maschine - IBM Standard-Gehäuserahmen vom Typ S2 25U, IBM Standard-Gehäuserahmen vom Typ S2 42U oder IBM Erweiterungs-Gehäuserahmen vom Typ S2 42U**

Land oder Region	Gewährleistungszeitraum	Art des Gewährleistungsservice*
weltweit	3 Jahre	1 und 2
* Die Legende und Erklärungen zu den verschiedenen Arten des Gewährleistungsservice finden Sie unter „ <u>Art des Gewährleistungsservice</u> “.		

Der Gewährleistungszeitraum von drei Jahren für Teile und einem Jahr für Reparaturen beinhaltet kostenlosen Gewährleistungsservice

1. für Teile und Reparaturen im ersten Jahr des Gewährleistungszeitraums;
2. nur für Teile (d.h. Austausch) im zweiten und dritten Jahr des Gewährleistungszeitraums. IBM berechnet alle Serviceleistungen, die bei der Reparatur oder beim Austausch im zweiten oder dritten Jahr des Gewährleistungszeitraums anfallen.

### Art des Gewährleistungsservice

Falls erforderlich, leistet IBM Ersatz- oder Austauschservice, abhängig von der Art des Gewährleistungsservice, der oben in der Tabelle für Ihre Maschine angegeben und nachfolgend beschrieben ist. Gewährleistung kann auch vom zuständigen Reseller erbracht werden, sofern dieser von IBM zur Ausführung des Gewährleistungsservice autorisiert ist. Der Zeitrahmen des Service ist abhängig von der Uhrzeit Ihres Anrufs und der Verfügbarkeit der Teile. Die Servicestufen sind an Antwortzeiten gebunden und werden nicht garantiert. Die angegebene Servicestufe wird möglicherweise nicht an allen Standorten weltweit angeboten, und außerhalb der üblichen Geschäftszeiten der IBM können zusätzliche Gebühren anfallen. Wenden Sie sich an den für Sie zuständigen IBM Ansprechpartner oder Reseller, wenn Sie Informationen über bestimmte Länder und Standorte benötigen.

#### 1. „CRU“-Service

IBM liefert CRU-Teile (durch den Kunden austauschbare Funktionseinheiten), damit Sie den Austausch selbst vornehmen können. Falls Sie von IBM aufgefordert werden, die ersetzte Maschine oder das ersetzte Teil an IBM zurückzuschicken, sind Sie dafür verantwortlich, dass der Rücktransport entsprechend den Anweisungen von IBM erfolgt. Falls Sie die fehlerhafte CRU nicht wie von IBM gefordert innerhalb von 30 Tagen nach Empfang der Ersatz-CRU zurückschicken, kann IBM Ihnen diese in Rechnung stellen.

#### 2. Service vor Ort

IBM oder der Reseller wird die fehlerhafte Maschine entweder vor Ort reparieren oder austauschen und deren ordnungsgemäße Funktionsweise überprüfen. Sie müssen dafür Sorge tragen, dass am Standort der IBM Maschine ausreichend Platz zum Zerlegen und erneuten Zusammenbauen der Maschine vorhanden ist. Der Standort muss sauber, gut beleuchtet und für die jeweilige Maßnahme geeignet sein. **Einige Maschinen müssen zur Durchführung bestimmter Reparaturen eventuell an ein IBM Service Center eingeschickt werden.**

#### 3. Kurier- oder Aufbewahrungsservice\*

Organisiert IBM den Transport, müssen Sie die fehlerhafte Maschine entsprechend vorbereiten. IBM wird Ihnen einen Versandkarton zur Verfügung stellen, in dem Sie Ihre Maschine an das angegebene Service Center schicken können. Ein Kurierdienst wird die Maschine abholen und zum angegebenen Service Center transportieren. Nach der Reparatur oder dem Austausch wird IBM den Rücktransport der Maschine an Ihren Standort veranlassen. Sie sind für die Installation und Überprüfung der Maschine selbst verantwortlich.



#### 4. Anlieferung durch den Kunden oder per Versand

Sie werden die fehlerhafte Maschine gut verpackt entsprechend den Angaben von IBM an den angegebenen IBM Standort einschicken (vorab bezahlt, sofern von IBM nicht anders angegeben) oder dorthin transportieren. Nachdem IBM die Maschine repariert oder ausgetauscht hat, wird IBM die Maschine für Sie zum Abholen bereithalten oder auf Kosten von IBM (sofern von IBM nicht anders angegeben) an Sie zurückschicken. Sie sind für die anschließende Installation und Überprüfung der Maschine selbst verantwortlich.

\* Diese Art von Service wird in einigen Ländern als ThinkPad EasyServ oder Easy-Serv bezeichnet.

Die Website "IBM Machine Warranty" mit der Adresse

[http://www.ibm.com/servers/support/machine\\_warranties/](http://www.ibm.com/servers/support/machine_warranties/) bietet einen weltweiten Überblick über die IBM Gewährleistung für Maschinen, ein Glossar mit IBM Definitionen, FAQs (häufig gestellte Fragen) und Unterstützung nach Produkt (Maschine) mit Links auf Product Support-Seiten. **Die IBM Gewährleistung ist auf dieser Site ebenfalls verfügbar, und zwar in 29 Sprachen.**

Um Gewährleistungsservice zu erhalten, wenden Sie sich an IBM oder den IBM Reseller. Rufen Sie in Kanada oder den Vereinigten Staaten von Amerika die folgende Nummer an: 1-800-IBM-SERV (426-7378). Die Telefonnummern in den EU-Ländern können Sie der folgenden Liste entnehmen.

#### Telefonliste der EU-Länder

Telefonnummern können jederzeit ohne Vorankündigung geändert werden.

Österreich -- 43-1-24592-5901	Italien -- 39-02-482-9202
Belgien -- 02-718-4339	Luxemburg -- 352-360385-1
Dänemark -- 4520-8200	Niederlande -- 020-514-5770
Finnland -- 358-9-4591	Portugal -- 351-21-7915-147
Frankreich -- 0238-557-450	Spanien -- 34-91-662-4916
Deutschland -- 07032-15-4920	Schweden -- 46-8-477-4420
Griechenland -- 30-210-688-1220	Großbritannien -- 01475-555-055
Irland -- 353-1-815-4000	



---

## Anhang C. Bemerkungen

Die vorliegenden Informationen wurden für Produkte und Services entwickelt, die auf dem deutschen Markt angeboten werden.

Möglicherweise bietet IBM die in dieser Dokumentation beschriebenen Produkte, Services oder Funktionen in anderen Ländern nicht an. Informationen über die gegenwärtig im jeweiligen Land verfügbaren Produkte und Services sind beim IBM Ansprechpartner erhältlich. Hinweise auf IBM Lizenzprogramme oder andere IBM Produkte bedeuten nicht, dass nur Programme, Produkte oder Dienstleistungen von IBM verwendet werden können. Anstelle der IBM Produkte, Programme oder Dienstleistungen können auch andere ihnen äquivalente Produkte, Programme oder Dienstleistungen verwendet werden, solange diese keine gewerblichen Schutzrechte der IBM verletzen. Die Verantwortung für den Betrieb der Produkte in Verbindung mit Fremdprodukten liegt beim Kunden, soweit solche Verbindungen nicht ausdrücklich von IBM bestätigt sind. Die Verantwortung für den Betrieb der Produkte, Programme oder Dienstleistungen in Verbindung mit Fremdprodukten und Fremddienstleistungen liegt beim Kunden, soweit solche Verbindungen nicht ausdrücklich von IBM bestätigt sind.

Für in diesem Handbuch beschriebene Erzeugnisse und Verfahren kann es IBM Patente oder Patentanmeldungen geben. Mit der Auslieferung dieses Handbuchs ist keine Lizenzierung dieser Patente verbunden. Lizenzanfragen sind schriftlich an die nachstehende Adresse zu richten. Anfragen an diese Adresse müssen auf Englisch formuliert werden:

*IBM Europe  
Director of Licensing  
92066 Paris  
La Defense Cedex  
France*

Trotz sorgfältiger Bearbeitung können technische Ungenauigkeiten oder Druckfehler in dieser Veröffentlichung nicht ausgeschlossen werden. Die Angaben in diesem Handbuch werden in regelmäßigen Zeitabständen aktualisiert. Die Änderungen werden in Überarbeitungen oder in Technical News Letters (TNLs) bekannt gegeben. IBM kann jederzeit ohne Ankündigung Verbesserungen und/oder Änderungen an den in dieser Veröffentlichung beschriebenen Produkten und/oder Programmen vornehmen.

Verweise auf Websites anderer Unternehmen werden nur aus Gründen der Zweckmäßigkeit gegeben und sollen keinesfalls als Empfehlung dieser Sites verstanden werden. Das über diese Websites verfügbare Material ist nicht Bestandteil des Materials für dieses IBM Produkt. Die Verwendung dieser Websites geschieht auf eigene Verantwortung.

Werden an IBM Informationen eingesandt, können diese beliebig verwendet werden, ohne dass eine Verpflichtung gegenüber dem Einsender entsteht.

---

## Impressum

© Copyright International Business Machines Corporation 2004.  
Alle Rechte vorbehalten.

---

## Marken

Folgende Namen sind in gewissen Ländern Marken der International Business Machines Corporation:

Active Memory	Predictive Failure Analysis
Active PCI	PS/2
Active PCI-X	ServeRAID
Alert on LAN	ServerGuide
BladeCenter	ServerProven
C2T Interconnect	TechConnect
Chipkill	ThinkPad
EtherJet	Tivoli
e-business-Logo	Tivoli Enterprise
@server	Update Connector
FlashCopy	Wake on LAN
IBM	XA-32
IBM (Logo)	XA-64
IntelliStation	X-Architecture
NetBAY	XceL4
Netfinity	XpandOnDemand
NetView	xSeries
OS/2 WARP	

Intel, MMX und Pentium sind in gewissen Ländern Marken der Intel Corporation.

Microsoft, Windows und Windows NT sind in gewissen Ländern Marken der Microsoft Corporation.

UNIX ist in gewissen Ländern eine eingetragene Marke von The Open Group.

Java und alle Java-basierten Marken und Logos sind in gewissen Ländern Marken oder eingetragene Marken von Sun Microsystems, Inc.

Adaptec und HostRAID sind in gewissen Ländern Marken von Adaptec, Inc.

Red Hat, das Red Hat Shadow Man-Logo sowie alle Red Hat-basierten Marken und Logos sind in gewissen Ländern eingetragene Marken der Red Hat, Inc.

Andere Namen von Unternehmen, Produkten oder Dienstleistungen können Marken oder Dienstleistungsmarken anderer Unternehmen sein.

---

## Wichtige Anmerkungen

IBM enthält sich jeder Äußerung in Bezug auf ServerProven-Produkte und -Services anderer Unternehmen und übernimmt für diese keinerlei Gewährleistung. Dies gilt unter anderem für die Gewährleistung der Gebrauchstauglichkeit und der Eignung für einen bestimmten Zweck. Für den Vertrieb dieser Produkte sowie entsprechende Gewährleistungen sind ausschließlich die entsprechenden Fremdanbieter zuständig.

Falls nicht anders angegeben, übernimmt IBM keine Verantwortung oder Gewährleistungen bezüglich der Produkte anderer Hersteller. Eine eventuelle Unterstützung für Produkte anderer Hersteller erfolgt durch Drittanbieter, nicht durch IBM.

Manche Software unterscheidet sich möglicherweise von der im Einzelhandel erhältlichen Version (falls verfügbar) und enthält möglicherweise keine Benutzerhandbücher bzw. nicht alle Programmfunktionen.

---

## Hinweis zur Wiederverwertbarkeit und Entsorgung

Diese Einheit kann Materialien enthalten, die gemäß den gesetzlichen Bestimmungen besonders behandelt und entsorgt werden müssen. IBM Deutschland bietet an, IBM Geräte umweltgerecht zu entsorgen ([www.ibm.com/de/umwelt/ruecknahme](http://www.ibm.com/de/umwelt/ruecknahme)). Diese Komponenten sollten aus der Einheit entfernt und einer gesonderten Wiederverwertung oder Entsorgung zugeführt werden. IBM bietet in einigen Ländern Produktrücknahmeprogramme an. Informationen zu Angeboten zur Wiederverwertung finden Sie auf der IBM Internetseite unter <http://www.ibm.com/ibm/environment/products/prp.shtml>.

---

## Hinweise zur elektromagnetischen Verträglichkeit

### FCC (Federal Communications Commission)

**Anmerkung:** Dieses Gerät wurde getestet und liegt gemäß Teil 15 der FCC-Regeln innerhalb der Grenzwerte für digitale Geräte der Klasse A. Diese Grenzwerte sind dafür gedacht, einen ausreichenden Schutz gegen Störungen zu bieten, wenn das Gerät im Gewerbebereich betrieben wird. Dieses Gerät erzeugt, verwendet und strahlt Hochfrequenzenergie ab. Werden bei der Installation und dem Betrieb die Anweisungen des Bedienungshandbuchs nicht befolgt, können eventuell HF-Kommunikationseinrichtungen gestört werden. Der Betrieb dieses Gerätes in einem Wohngebiet kann Störungen verursachen; in diesem Fall muss der Benutzer auf eigene Kosten sicherstellen, dass die Störungen beseitigt werden.

Ordnungsgemäß abgeschirmte und geerdete Kabel sind für die Einhaltung der FCC-Emissionsgrenzwerte erforderlich. IBM übernimmt keine Verantwortung für Störungen beim Radio- oder Fernsehempfang, die durch ungeeignete Kabel und Stecker bzw. eigenmächtige Änderungen am Gerät entstehen. Durch eigenmächtige Änderungen kann die Berechtigung des Benutzers zum Betrieb des Gerätes erlöschen.

Dieses Gerät entspricht Teil 15 der FCC-Regeln. Der Betrieb unterliegt den folgenden zwei Bedingungen: (1) Dieses Gerät darf keine Störungen verursachen, und (2) dieses Gerät muss gegen Störungen von außen abgeschirmt sein, auch gegen Störungen, die den Betrieb beeinträchtigen können.

### Kanada - Hinweis zur elektromagnetischen Verträglichkeit (Klasse A)

Dieses Digitalgerät nach Klasse A stimmt mit der kanadischen Norm ICES-003 überein.

#### **Avis de conformité à la réglementation d'Industrie Canada**

Cet appareil numérique de la classe A est conforme à la norme NMB-003 du Canada.

## Australien und Neuseeland - Hinweis zur Klasse A

**Achtung:** Dies ist ein Produkt der Klasse A. In unmittelbarer Nähe von Haushaltsgeräten kann dieses Produkt Interferenzen verursachen. Für diesen Fall sind vom Benutzer angemessene Vorkehrungen zu treffen.

## Großbritannien - Sicherheitsanforderungen für die Telekommunikation

### Hinweis für Kunden

Dieses Gerät ist unter der Genehmigungsnummer NS/G/1234/J/100003 für indirekte Verbindungen zu Telekommunikationssystemen in Großbritannien genehmigt.

## Hinweis zur Direktive der Europäischen Union

Dieses Produkt entspricht dem "Gesetz über die elektromagnetische Verträglichkeit von Geräten (EMVG)". Dies ist die Umsetzung der Richtlinie 89/336/EWG in der Bundesrepublik Deutschland. IBM kann keine Verantwortung für Fehler übernehmen, die durch eigenmächtige Änderungen am Produkt verursacht wurden, einschließlich der Installation von Erweiterungskarten anderer Hersteller.

Dieses Gerät wurde getestet und liegt innerhalb der Grenzwerte für digitale Geräte der Klasse A für IT-Geräte gemäß CISPR 22/EN 55022. Die Grenzwerte für Geräte der Klasse A wurden für Gewerbe- und Industriebereiche abgeleitet, um einen ausreichenden Schutz vor Störungen bei lizenzierten Kommunikationsgeräten zu gewährleisten.

**Achtung:** Dies ist ein Produkt der Klasse A. In unmittelbarer Nähe von Haushaltsgeräten kann dieses Produkt Interferenzen verursachen. Für diesen Fall sind vom Benutzer angemessene Vorkehrungen zu treffen.

## Taiwan - Warnhinweis zur Klasse A

警告使用者：  
這是甲類的資訊產品，在居住的環境中使用時，可能會造成射頻干擾，在這種情況下，使用者會被要求採取某些適當的對策。

## China - Warnhinweis zur Klasse A

### 声 明

此为 A 级产品。在生活环境中，该产品可能会造成无线电干扰。在这种情况下，可能需要用户对其干扰采取切实可行的措施。

## Japan - Hinweis zum VCCI (Voluntary Control Council for Interference)

この装置は、情報処理装置等電波障害自主規制協議会（VCCI）の基準に基づくクラスA情報技術装置です。この装置を家庭環境で使用すると電波妨害を引き起こすことがあります。この場合には使用者が適切な対策を講ずるよう要求されることがあります。









Teilenummer: 24R9634

(1P) P/N: 24R9634

