



Instrucciones para la instalación en bastidor

Lea la documentación que se suministra junto con el embalaje del bastidor para obtener información sobre seguridad y cableado. Al instalar el subsistema de almacenamiento en un bastidor, debe tener en cuenta lo siguiente:

- Realice la instalación del dispositivo en un bastidor con la ayuda de dos o más personas. Para permitir que una sola persona lo levante, y para reducir el peso de la unidad para que la instalación resulte más fácil, extraiga todos los componentes y paneles de relleno del subsistema de almacenamiento.
- La temperatura ambiente de la sala debe ser inferior a 35°C (95°F).
- No obstruya los conductos de respiración; generalmente, 15 cm (6 pulgadas) de espacio libre en la parte posterior y 5 cm (2 pulgadas) en la parte frontal permiten una circulación correcta del aire.
- No deje espacios abiertos por encima ni por debajo de los dispositivos instalados en el bastidor. A fin de evitar daños en los componentes de los dispositivos, instale siempre un panel de relleno de espacio vacío para cubrir el espacio abierto y garantizar una correcta circulación del aire.
- Retire las puertas del bastidor y los paneles laterales para facilitar el acceso durante la instalación.
- Inicie la instalación del dispositivo desde la parte inferior del bastidor.
- Instale el dispositivo más pesado en la parte inferior del bastidor.
- No extienda más de un dispositivo fuera del bastidor al mismo tiempo.
- Conecte todos los cables de alimentación a tomas eléctricas de tierra bien cableadas.
- No sobrecargue las tomas eléctricas si instala varios dispositivos en un bastidor.



Cuando levante el equipo, hágalo en condiciones seguras.



≥18 kg (39,7 libras)



≥32 kg (70,5 libras)



≥55 kg (121,2 libras)



No coloque ningún objeto que pese más de 50 kg (110 libras) encima de los dispositivos montados en el bastidor.



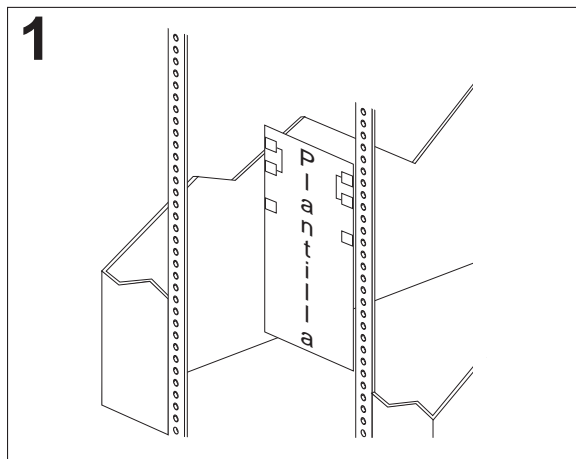
≥50 kg (110 libras)

Durante la instalación, necesitará un destornillador Phillips y uno de punta plana. A continuación se enumeran los elementos que se entregan con el kit de instalación del bastidor. Si falta alguno de elementos, o alguno está dañado, póngase en contacto con el establecimiento de compra.

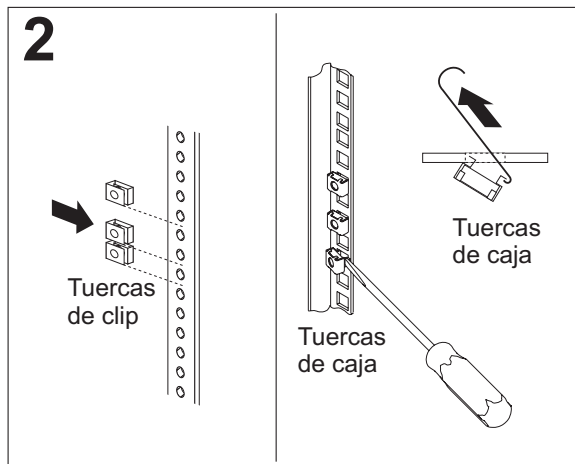
- Tuercas de caja (10)
- Tuercas de clip (10)
- Tornillos hexagonales M6 (10)
- Conjunto de riel derecho (1)
- Conjunto de riel izquierdo (1)

Nota: consulte las directrices de manejo en la documentación del subsistema de almacenamiento antes de extraer dispositivos sensibles a la electricidad estática.

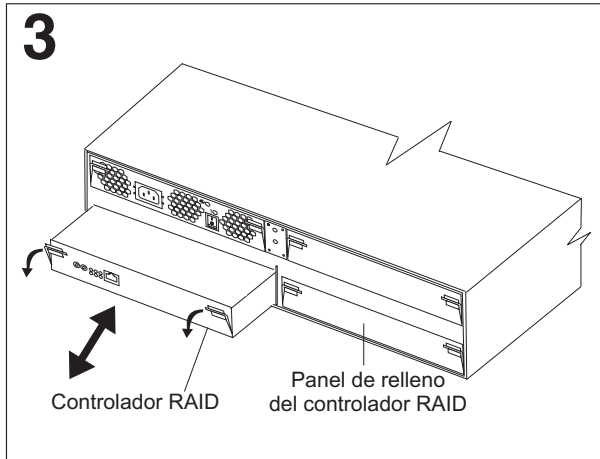
Importante: si hay componentes instalados (fuente de alimentación, controlador, unidad de disco duro, paneles de relleno), se necesitan dos o más personas para levantar el subsistema de almacenamiento (vea las indicaciones sobre el peso en la primera página de este documento). Para permitir que una sola persona lo levante, y para reducir el peso de la unidad para que la instalación resulte más fácil, extraiga todos los componentes y paneles de relleno del subsistema de almacenamiento. En los pasos 3, 4 y 5 se indica cómo extraer componentes.



Utilice la plantilla adjunta de montaje en bastidor para localizar los orificios de las bridas frontales y posteriores de montaje en bastidor. Pase por alto el término "marco biselado" de la plantilla.



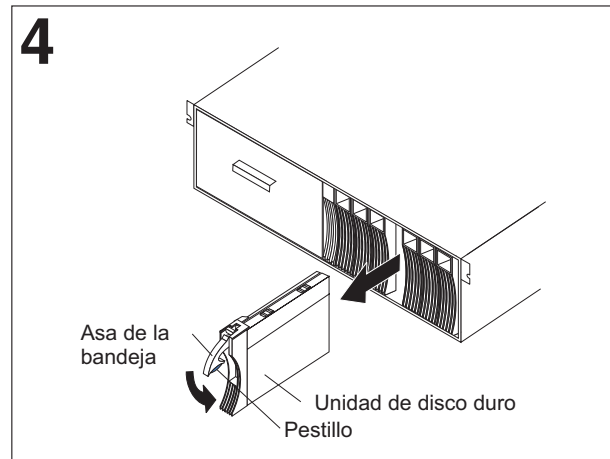
Coloque las tuercas de caja o de clip según sea necesario para el bastidor. Utilice un destornillador de punta plana para colocar las tuercas de caja.



Para extraer un componente de la parte posterior (controlador RAID, fuente de alimentación con ventilador o panel de relleno):

1. Junte el pestillo y la palanca que se encuentran en ambos lados del componente y, al mismo tiempo, presione hacia abajo el área de color naranja de cada pestillo. El componente se deslizará ligeramente fuera de la bahía.
2. Agarre ambos pestillos y extraiga el componente de la bahía.

Repita este paso para los demás componentes de la parte posterior; a continuación, deje todos los componentes a un lado para instalarlos más adelante.

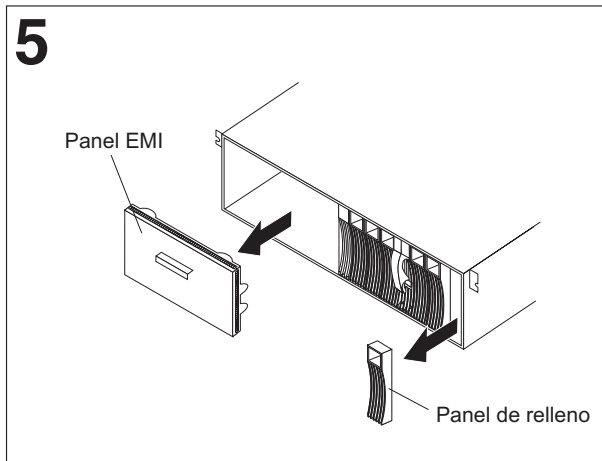


Para extraer una unidad de disco duro, presione el pestillo y tire del asa hacia arriba; a continuación, extraiga con cuidado la unidad de disco duro del subsistema de almacenamiento.

Notas:

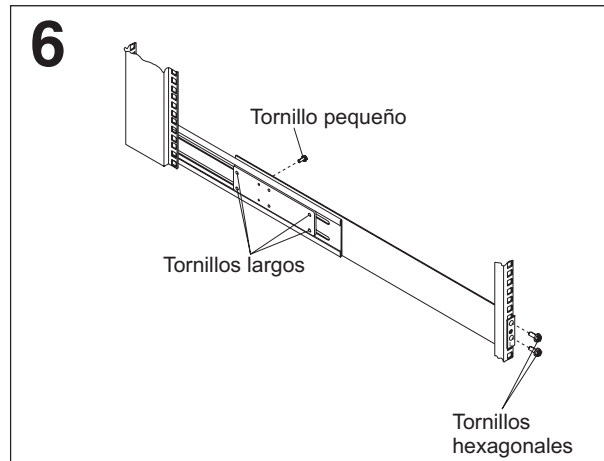
1. Antes de extraer una unidad de disco duro, asegúrese de que marca su ubicación para poder instalarla de nuevo en la misma posición.
2. Maneje con cuidado las unidades de disco duro y no las apile. Tome todas las precauciones necesarias para los dispositivos sensibles a la electricidad estática.

Repita este paso para todas las unidades de disco duro.

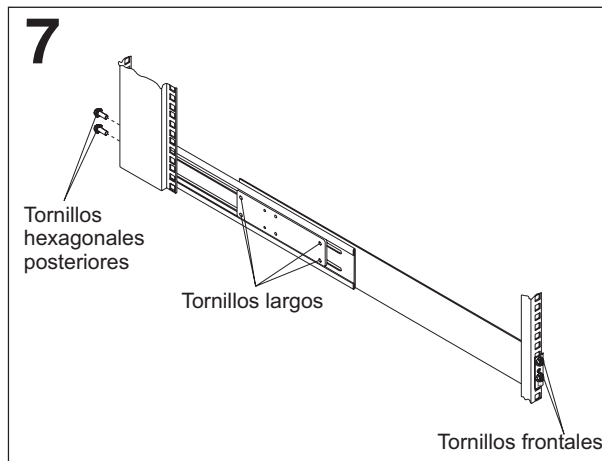


Extraiga los paneles de relleno de las demás bahías de unidad de disco duro. Si un panel de espacio vacío cubre las siete bahías de las unidades de disco duro en uno de los lados del subsistema de almacenamiento, agarre el asa y estire de ella para extraer el panel.

Si en el subsistema de almacenamiento hay instalado un marco biselado, retírelo ahora. Consulte la publicación *IBM TotalStorage DS300 y DS400 Guía de instalación y del usuario* para ver las instrucciones.

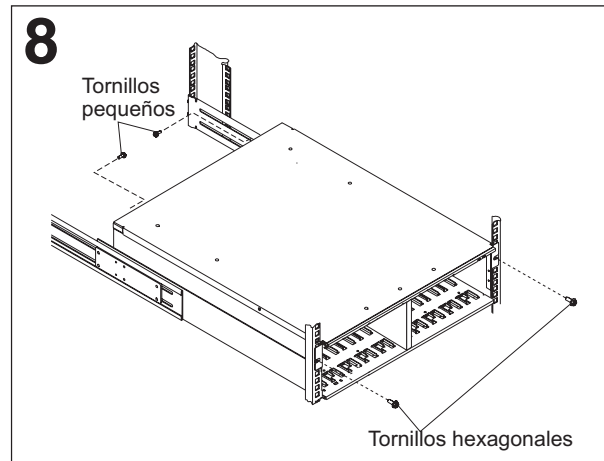


En el riel marcado con una L, extraiga el tornillo pequeño y guárdelo; a continuación, afloje los cuatro tornillos largos. Sujete el riel sobre la parte externa de la brida izquierda de montaje en bastidor y coloque los tornillos hexagonales M6 frontales sin apretarlos demasiado.



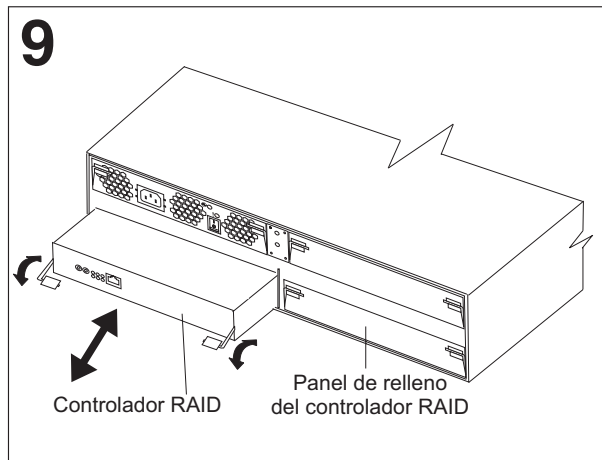
Extienda el riel fuera de la brida posterior de montaje en bastidor; a continuación, coloque y apriete los dos tornillos hexagonales M6 de la parte posterior.

Repita los pasos 6 y 7 con el riel marcado con una R situado en el lado derecho del bastidor.



Deslice el subsistema de almacenamiento en el bastidor hasta que quede colocado en su posición; a continuación, fije la parte frontal del subsistema de almacenamiento con dos tornillos hexagonales M6.

Fije la parte posterior del subsistema de almacenamiento insertando los dos tornillos pequeños (que se han extraído en los pasos 6 y 7) en el orificio ranurado existente en cada uno de los lados de la parte posterior del chasis.

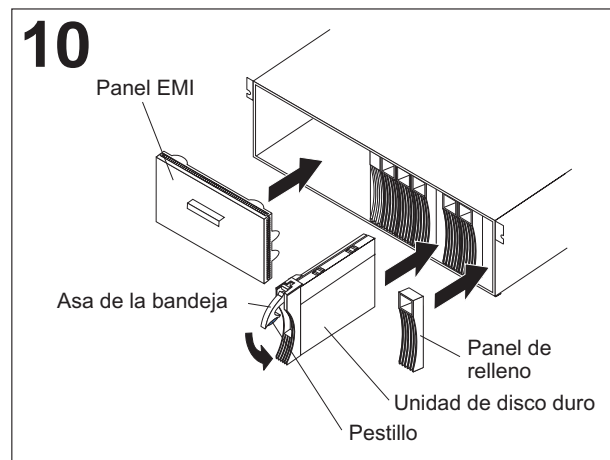


Para instalar un componente en la parte posterior (controlador RAID, fuente de alimentación con ventilador o panel de relleno):

1. Asegúrese de que la palanca situada a cada lado del componente está en la posición más baja posible; a continuación, empuje el componente dentro de la bahía hasta que ofrezca resistencia (unos 6 mm (0,25 pulgadas) respecto al final del chasis).
2. Junte el pestillo y la palanca y, al mismo tiempo, empuje ambos pestillos hacia arriba tanto como sea posible. El componente se deslizará solo dentro de la bahía hasta colocarse en su sitio.

Repita este paso para los demás componentes de la parte posterior.

Consulte la documentación del subsistema de almacenamiento externo para completar la instalación. Guarde esta información con la documentación del subsistema de almacenamiento para poder utilizarla en un futuro.



Coloque las unidades de disco duro y los paneles de relleno extraídos en los pasos 4 y 5.

Notas:

1. Asegúrese de que el asa de la unidad de disco duro está totalmente abierta antes de instalar la unidad.
2. Asegúrese de instalar las unidades y los paneles de relleno en las mismas bahías de las que los ha extraído.

Instale el marco biselado. Consulte la publicación *IBM TotalStorage DS300 y DS400 Guía de instalación y del usuario* para ver las instrucciones.

Primera edición (septiembre de 2004)

Printed in Denmark by IBM Danmark A/S

IBM y TotalStorage son marcas registradas de International Business Machines Corporation en los Estados Unidos, en otros países o en ambos.

© Copyright International Business Machines Corporation 2004. Reservados todos los derechos.

(1P) P/N: 31R1352

