

TotalStorage DS300 ve DS400



Donanım Kuruluşu ve Kullanıcı Kılavuzu

TotalStorage DS300 ve DS400



Donanım Kuruluşu ve Kullanıcı Kılavuzu

Not: Bu bilgileri ve desteklediđi ürünü kullanmadan önce Ek C, "Özel Notlar" (sayfa 91) başlıklı konudaki genel bilgileri okuduđunuzdan emin olun.

İthalatçı Firma:

IBM TÜRK LTD. ŞTİ
Büyükdere Cad.
Yapı Kredi Plaza B-Blok
34330, Levent
İSTANBUL
Tel: +90-212-3171000
Faks: +90-212-2780437
<http://www.ibm.com>

Güvenlik

Bu ürünü kurmadan önce Güvenlik Bilgileri'ni okuyun.

قبل تركيب هذا المنتج، يجب قراءة الملاحظات الأمنية

Antes de instalar este produto, leia as Informações de Segurança.

在安装本产品之前，请仔细阅读 **Safety Information** (安全信息)。

安裝本產品之前，請先閱讀「安全資訊」。

Prije instalacije ovog produkta obavezno pročitajte Sigurnosne Upute.

Před instalací tohoto produktu si přečtěte příručku bezpečnostních instrukcí.

Læs sikkerhedsforskrifterne, før du installerer dette produkt.

Lees voordat u dit product installeert eerst de veiligheidsvoorschriften.

Ennen kuin asennat tämän tuotteen, lue turvaohjeet kohdasta Safety Information.

Avant d'installer ce produit, lisez les consignes de sécurité.

Vor der Installation dieses Produkts die Sicherheitshinweise lesen.

Πριν εγκαταστήσετε το προϊόν αυτό, διαβάστε τις πληροφορίες ασφάλειας (safety information).

לפני שתתקינו מוצר זה, קראו את הוראות הבטיחות.

A termék telepítése előtt olvassa el a Biztonsági előírásokat!

Prima di installare questo prodotto, leggere le Informazioni sulla Sicurezza.

製品の設置の前に、安全情報をお読みください。

본 제품을 설치하기 전에 안전 정보를 읽으십시오.

Пред да се инсталира овој продукт, прочитајте информацијата за безбедност.

Les sikkerhetsinformasjonen (Safety Information) før du installerer dette produktet.

Przed zainstalowaniem tego produktu, należy zapoznać się z książką "Informacje dotyczące bezpieczeństwa" (Safety Information).

Antes de instalar este produto, leia as Informações sobre Segurança.

Перед установкой продукта прочтите инструкции по технике безопасности.

Pred inštaláciou tohto zariadenia si pečítajte Bezpečnostné predpisy.

Pred namestitvijo tega proizvoda preberite Varnostne informacije.

Antes de instalar este producto, lea la informaci3n de seguridad.

Läs sakerhetsinformationen innan du installerar den har produkten.

Önemli:

Bu belgedeki tüm uyarı ve tehlike bildirimleri numaralandırılmıştır. Bu numara, İngilizce uyarı ya da tehlike bildirimleriyle, *IBM Safety Information* (IBM Güvenlik Bilgileri) adlı kitapta yer alan yerleştirilmiş uyarı ve tehlike bildirimleri arasında çapraz başvuru yapmak için kullanılır.

Örneğin, bir uyarı bildirimini 1 numarasıyla başlarsa, bu uyarı bildirimine ilişkin çeviriler *IBM Safety Information* adlı kitapta Bildirim 1 altında yer alır.

Yönergeleri gerçekleştirmeden önce bu belgedeki tüm uyarı ve tehlike bildirimlerini okuduğunuzdan emin olun. Aygıtı kurmadan önce sunucunuzla ya da isteğe bağlı aygıtınızla birlikte gelen ek güvenlik bilgilerini okuyun.

Bildirim 1:



TEHLİKE

Güç, telefon ve iletişim kablolarındaki elektrik akımı tehlikelidir.

Elektrik çarpması tehlikesinden kaçınmak için:

- Bir fırtına sırasında kablo bağlamayın ya da kablo bağlantısını sökmeyin ya da ürüne ilişkin kurulum, bakım ya da yeniden yapılandırma işlemi gerçekleştirmeyin.
- Tüm güç kablolarını doğru olarak kablolanmış ve topraklanmış bir elektrik prizine takın.
- Bu ürüne takılacak tüm donatıları doğru olarak kablolanmış prize takın.
- Sinyal kablolarını takmak ya da çıkarmak için kullanabiliyorsanız yalnızca tek elinizi kullanın.
- Ateş, su ya da yapısal bir hasar belirtisi olduğunda donatıyı açmayın.
- Kurulum ve yapılandırma yordamlarında tersi belirtilmediği sürece aygıtın kapaklarını açmadan önce takılı güç kablolarının, telekomünikasyon sistemlerinin, ağların ve modemlerin bağlantısını kesin.
- Bu ürünlerdeki ya da bağlı aygıtlardaki kapakları takarken, taşırken ya da açarken, kabloları aşağıdaki tabloda anlatıldığı gibi takın ya da çıkarın.

Takmak için:

1. Herşeyi KAPATIN.
2. İlk olarak, tüm kabloları aygıtlara takın.
3. Sinyal kablolarını bağlaçlara takın.
4. Güç kablolarını prize takın.
5. Aygıtı AÇIN.

Çıkarmak için:

1. Herşeyi KAPATIN.
2. Önce, güç kablolarını prizden çekin.
3. Sinyal kablolarını bağlaçlardan çekin.
4. Tüm kabloları aygıtlardan çekin.

Bildirim 2:



DİKKAT:

Lityum pili deęiřtirirken yalnızca IBM Para Numarası 33F8354 olan ya da üretici tarafından önerilen eşdeęer tipte bir pil kullanın. Sisteminizde lityum pil içeren bir modül varsa, bu modülü yalnızca aynı üreticiden alacağınız aynı modül tipiyle deęiřtirin. Bu pil, lityum içerir ve yanlış kullanıldığında ya da atıldığında patlayabilir.

Pilleri:

- Islatmayın ya da suya atmayın.
- 100°C (212°F) üstünde ısıtmayın.
- Onarmaya kalkışmayın ya da paralarına ayırmayın.

Pili atarken, yerel yasa ve yönetmeliklere uyun.

Bildirim 3:



DİKKAT:

Lazer ürünleri (örneğin, CD-ROM'lar, DVD sürücüler, fiber optik aygıtlar ya da ileticiler) kurulduğunda, aşağıdaki önemli noktalara dikkat edin:

- Ürünlerin kapaklarını açmayın. Lazer ürünün kapağı açıldığında, zararlı lazer radyasyonu ortaya çıkabilir. Aygıtın içinde hizmet verilebilir bölüm yoktur.
- Burada belirtilenlerin dışındaki denetimlerin ya da ayarlamaların kullanılması ya da yordamların gerçekleştirilmesi, zararlı radyasyona maruz kalınmasına neden olabilir.



TEHLİKE

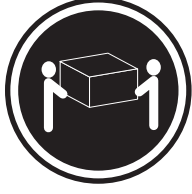
Bazı lazer ürünleri içinde Sınıf 3A ya da Sınıf 3B lazer diyodu bulunur. Aşağıdaki noktalara dikkat edin.

Ürün açıkken lazer ışınması gerçekleşir. Işına bakmayın, optik araçlarla ışını doğrudan görüntülemeyin ve ışına doğrudan temas etmeyin.



Class 1 Laser Product
Laser Klasse 1
Laser Klass 1
Luokan 1 Laserlaite
Appareil A Laser de Classe 1

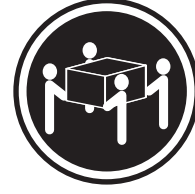
Bildirim 4:



≥ 18 kg (39.7 lb)



≥ 32 kg (70.5 lb)



≥ 55 kg (121.2 lb)

DİKKAT:

Birimi güvenli bir biçimde kaldırın.

Bildirim 5:



DİKKAT:

Aygıt üzerindeki güç denetimi düğmesi ve güç kaynağı üzerindeki güç anahtarı aygıtı sağlanan elektrik akımını kapatmaz. Aygıtın birden çok güç kablosu olabilir. Aygıtı gelen tüm elektrik akımını kesmek için, tüm güç kablolarının güç kaynağından çıkarılıp çıkarılmadığını denetleyin.



Bildirim 8:



DİKKAT:

Güç kaynağının kapağını ya da üzerinde aşağıdaki etiket bulunan parçalarını hiçbir zaman çıkarmayın.



Bu etiketin bulunduğu tüm bileşenler zararlı voltaj, akım ve enerji düzeylerinde çalışır. Bu bileşenlerin içinde hizmet verilebilir parçalar yoktur. Bu parçalardan birinde bir sorun olduğundan şüpheleniyorsanız, bir servis teknisyenine başvurun.

Bildirim 10:



DİKKAT:

Raf düzenekli aygıtların üstüne ağırlığı 82 kg'dan (180 lb) fazla olan nesnelere koymayın.



>82 kg (180 lb)

UYARI: Bu ürünlerdeki kablolar ya da bu ürünle birlikte satılan parçalarla ilişkili kablolarla el ile dokunulması, ABD'nin Kaliforniya Eyaleti tarafından kansere, doğum kusurlarına yol açabileceği ve diğer üreme organlarına zarar verebileceği kabul edilen kurşun maddesine maruz kalınmasına neden olur. ***Kablolarla dokunduktan sonra ellerinizi dikkatlice yıkayınız.***

ADVERTENCIA: El contacto con el cable de este producto o con cables de accesorios que se venden junto con este producto, pueden exponerle al plomo, un elemento químico que en el estado de California de los Estados Unidos está considerado como un causante de cancer y de defectos congénitos, además de otros riesgos reproductivos. ***Lávase las manos después de usar el producto.***

İçindekiler

Güvenlik	iii
Garanti Bilgileri ve Önemli Bilgiler	xv
Bölüm 1. Giriş	1
IBM Documentation CD'si	1
Donanım ve yazılım gereksinimleri	1
Documentation Browser'ın Kullanılması	2
İlgili belgeler	2
Bu belgede kullanılan notlar ve bildirimler	4
Belirtilmeler	5
Bölüm 2. DS300 depolama altsistemi yapılandırmasının planlanması	7
Depolama altsisteminin yönetilmesi	7
DS300 depolama altsistemi yapılandırması örnekleri	8
Tek kapılı, tek sunuculu yapılandırma	8
Çok kapılı, tek sunuculu yapılandırma	9
Tek kapılı, iki sunuculu yapılandırma	10
Çok kapılı, çok sunuculu yapılandırma	11
Çok kapılı, çok sunuculu, çok depolama altsistemli yapılandırma	12
Çok kapılı, tek sunuculu, iki denetleyicili depolama altsisteminin yapılandırılması	12
Çok kapılı, çok sunuculu, iki denetleyicili depolama altsisteminin yapılandırılması	13
Bölüm 3. DS300 depolama altsisteminin kurulması ve kablo bağlantılarının yapılması	15
Döküm denetleme listesi	15
Donanım	15
Yazılım ve belgeler (tüm modeller)	15
DS300 depolama altsisteminin bileşenleri	17
DS300 depolama altsisteminin önden görünümü	17
DS300 depolama altsisteminin arkadan görünümü	18
Önbellek ve RAID denetleyicisi pili	20
Başlarken	20
Depolama yönetiminin ikincil arabirim kablolarının bağlanması	21
iSCSI kablo bağlantıları	21
Bölüm 4. DS300 depolama altsistemi denetimleri ve ışıkları	23
DS300 depolama altsisteminin önündeki ışıklar	23
DS300 depolama altsisteminin arkadan görünümü	24
Güç kaynağı denetimleri ve ışıkları	24
Tek Ethernet bağlacı (1701-1RL modeli) bulunan iSCSI RAID denetleyicisi denetimleri ve ışıkları	25
Üç Ethernet bağlacılı iSCSI RAID denetleyicisindeki (1701-1RS ve 1701-2RD modelleri) denetimler ve ışıklar	26
Bölüm 5. DS400 depolama altsistemi yapılandırmasının planlanması	29
Depolama altsisteminin yönetilmesi	29
DS400 depolama sistemi yapılandırma örnekleri	30
Tek sunucu, tek depolama altsistemi yapılandırması	30
Birden çok sunucu, tek depolama altsistemi yapılandırması	31
Birden çok sunucu, birden çok anahtar, tek depolama altsistemi yapılandırması	32

Birden çok kapı, birden çok sunucu, birden çok depolama altsistemi yapılandırması	33
Yedek anasistem ve sürücü Fiber Kanal yapılandırmaları	34
SAN yönlendirme yapısı bölge yapılandırmaları	35
Bölüm 6. DS400 depolama altsisteminin kurulması	37
Döküm denetleme listesi	37
Donanım	37
Yazılım ve belgeler (tüm modeller)	37
DS400 depolama altsistemlerinin bileşenleri	38
DS400 depolama altsisteminin önden görünümü	38
DS400 depolama altsisteminin arkadan görünümü	39
Önbellek ve RAID denetleyicisi pili	40
Başlarken	40
Bölüm 7. DS400 depolama altsistemi kablolarının takılması	41
Fiber Kanal kablolarının takılması	41
SFP modülleriyle çalışma	41
Fiber optik kablolarla çalışma	44
Fiber Kanal RAID denetleyicisine anasistem bağlanması	46
Depolama yönetiminin ikincil arabirim kablolarının bağlanması	46
IBM EXP400 genişletme biriminin DS400 depolama altsistemine bağlanması	47
Bölüm 8. DS400 depolama altsistemi denetimleri ve ışıkları	49
DS400 depolama altsisteminin önden görünümü	49
DS400 depolama altsisteminin arkadan görünümü	50
Güç kaynağı denetimleri ve ışıkları	50
Fiber Kanal RAID denetleyicisi denetimleri ve ışıkları	51
Bölüm 9. Depolama altsisteminin açılması ve kapatılması	55
Güç kablolarının bağlantılarının yapılması	55
Depolama altsisteminin açılması	55
Depolama altsisteminin kapatılması	56
Beklenmedik kapanma sonrasında gücün geri yüklenmesi	57
Acil durumda sunucunun kapatılması	58
Acil durumda kapandıktan sonra gücün geri yüklenmesi	58
Aşırı ısınma durumundan sonra gücün geri yüklenmesi	58
Durumun yazılım aracılığıyla izlenmesi	59
Bölüm 10. Bileşenlerin kurulması ve değiştirilmesi.	61
Kuruluş yönergeleri	61
Sistem güvenilirliği yönergeleri	61
Statik elektriğe duyarlı aygıtların kullanılması	61
DS300 (1701-1RS ve 1701-2RD modelleri) ve DS400 depolama altsistemlerindeki ön çerçevenin takılması ve çıkarılması	62
DS300 1701-1RL modeli depolama altsisteminde ön çerçevenin takılması ve çıkarılması.	64
Çalışırken değiştirilebilir sabit disk sürücüsünün takılması	65
Çalışırken değiştirilebilir sabit disk sürücüsünün değiştirilmesi	66
Daha büyük sığalı sürücülerin eklenmesi	67
RAID denetleyicisinin yuvarlak lityum pilinin değiştirilmesi	69
RAID denetleyicisinin önbellek pilinin değiştirilmesi	72
Bellek modülünün değiştirilmesi	75
RAID denetleyicisinin değiştirilmesi	78
Donanımın değiştirilmesi	78
Yönetim kapısının yapılandırılması	80

DS300 iSCSI kapılarının IP adreslerinin ayarlanması	81
Yabancı dizilerin içe aktarılması	82
Çalışırken değiştirilebilir güç kaynağının değiştirilmesi	82
Güç kaynağının eklenmesi (yalnızca DS300 model 1701-1RL).	83
Bölüm 11. Depolama altsisteminin bant dışı yönetim için yapılandırılması	85
Ek A. Depolama altsistemi tanıtıcısı ve kayıtları	87
Ek B. Yardım ve teknik destek alınması	89
Aramadan önce	89
Belgelerin kullanılması	89
İnternet üzerinde yardım ve bilgi alınması	90
Yazılım hizmeti ve desteği	90
Donanım hizmeti ve desteği	90
Ek C. Özel Notlar	91
Basım notu	91
Ticari Markalar	92
Önemli notlar	92
Ürünün geri dönüştürülmesi ve atılması	93
Pil iade programı	94
Elektronik yayılım bildirimi	95
Federal İletişim Komisyonu (FCC) bildirimi	95
Industry Canada Sınıf A yayılım uyum bildirimi	95
Avustralya ve Yeni Zelanda Sınıf A bildirimi	95
İngiltere telekomünikasyon güvenlik gereksinimleri	95
Avrupa Birliği EMC Yönergesi uygunluk bildirimi	95
Tayvan Sınıf A uyarı bildirimi	96
Çin Sınıf A uyarı bildirimi	96
Japonya VCCI (Voluntary Control Council for Interference) bildirimi	96
Dizin	97

Garanti Bilgileri ve Önemli Bilgiler

İZLEYEN SAYFALARDAKİ KURULUŞ VE KULLANICI BİLGİLERİ IBM ÜRÜNLERİ İÇİN DERLENMİŞ GENEL BİLGİLERDİR VE BU KİTABA YALNIZCA BAŞVURU AMAÇLI OLARAK ALINMIŞTIR. BU BÖLÜMDE YER ALAN KURULUŞ BİLGİLERİNİN TÜMÜ SİZİN ÜRÜNÜNÜZ İÇİN GEÇERLİ OLMAYABİLİR. BU NEDENLE DAHA AYRINTILI BİLGİ İÇİN MUTLAKA İZLEYEN BÖLÜMLERİ OKUYUN VE YÖNERGELERİ İZLEYİN.

IBM eServer Depolama Ürünleri için Kullanıcı Kılavuzu

TÜRKİYE'DE ÜRÜNÜN BAKANLIKÇA BELİRLENMİŞ KULLANMA ÖMRÜ 7 YILDIR.

Bu Sınırlı Garanti Bildirimi, Bölüm 1 - Genel Koşullar, Bölüm 2 - Ülkeye Özgü Koşullar ve Bölüm 3- Garanti Bilgileri olmak üzere üç bölümden oluşmaktadır. Bölüm 2'nin koşulları, Bölüm 1'in koşullarının yerine geçer. Bu Sınırlı Garanti Bildirimi'nde IBM tarafından sağlanan garantiler, yeniden satmak amacıyla değil, yalnızca kendi kullanımınız için satın aldığınız Makineler için geçerlidir. "Makine" terimi, IBM makinesi, aksesuarları, dönüştürmeleri, model büyütme, öğeleri, donatıları veya bunların herhangi bir bileşimi anlamındadır. "Makine" terimi, Makine üzerinde kurulu olarak gelen veya sonradan kurulan herhangi bir yazılım programını içermez. Bu Sınırlı Garanti Bildirimi'nde yer alan hiçbir hüküm, tüketicinin sözleşme ile feragat edilemeyen veya sınırlandırılmayan kanuni haklarını etkilemez.

Garanti Kapsamına Girenler

IBM, her bir Makine'nin 1) malzeme ve işçilik hataları içermeyeceğini ve 2) IBM'in istek üzerine sağlanan Resmi Olarak Yayınlanan Belirtilmelere ("Belirtilmeler") uygun olacağını garanti eder. Makine için garanti süresi Bölüm 3 - Garanti Bilgileri'nde belirtilen orijinal Kuruluş Günü'nde başlar. IBM veya yetkili satıcınız tarafından tersi belirtilmedikçe Kuruluş Tarihi, faturanızın ya da satış makbuzunuzun tarihidir. Birçok aksam, dönüştürme veya model büyütme, parçaların çıkarılıp IBM'e geri verilmesi gerekir. Çıkarılan parçanın yerine takılan her parça, çıkarılan parçanın sahip olduğu garanti hizmeti durumuna sahip olur. IBM tarafından tersi belirtilmedikçe bu garantiler, yalnızca Makine'yi satın almış olduğunuz ülke ya da bölgede geçerlidir.

BU GARANTİLER SİZE TANINAN YEGANE GARANTİLER OLUP TİCARİLİK VE BELİRLİ BİR AMACA UYGUNLUK İÇİN ZİMNİ GARANTİLER VEYA KOŞULLAR DA DAHİL VE FAKAT BUNLARLA SINIRLI OLMAMAK ÜZERE, AÇIK VEYA ZİMNİ DİĞER BÜTÜN GARANTİ VE KOŞULLARIN YERİNE GEÇER. BAZI ÜLKELER YA DA HUKUK DÜZENLERİ, AÇIK VEYA ZİMNİ GARANTİLERİN KAPSAM DIŞI TUTULMASINA İZİN VERMEZ. O ZAMAN, YUKARIDAKİ KAPSAM DIŞI TUTMA SİZİN İÇİN GEÇERLİ OLMAZ. BU DURUMDA BU TİP GARANTİLER GARANTİ SÜRESİYLE SINIRLIDIR. BU SÜREDE SONRA GARANTİLER GEÇERLİ DEĞİLDİR. BAZI ÜLKELER YA DA HUKUK DÜZENLERİ, ZİMNİ GARANTİLERİN NE KADAR SÜREYLE UYGULANACAĞI KONUSUNDA KISITLAMA GETİRİLMESİNE İZİN VERMEZ. BU DURUMDA YUKARIDAKİ KAPSAM DIŞI TUTMA SİZİN İÇİN GEÇERLİ OLMAZ.

Garanti Kapsamı Dışındakiler

Bu garanti aşağıdakileri kapsamaz:

- Makine üzerinde kurulu olarak gelen veya Makine ile gönderilen veya sonradan kurulan yazılım programları
- bir makinenin kapasitesinin ya da kabiliyetinin IBM'in yazılı olarak verdiği yetkinin dışında kullanılması da dahil, ancak bununla sınırlı olmamak üzere yanlış kullanım, kaza, değişiklik, uygun olmayan fiziki ortam veya işletim ortamından veya sizin tarafınızdan yapılan uygun olmayan bir bakımdan kaynaklanan arızalar;
- IBM'in sorumluluğu altında olmayan bir üründen kaynaklanan arızalar ve
- Tüm IBM dışı ürünler. Bunlara IBM'in sizden gelen bir istek üzerine tedarik ederek IBM makinesi ile birlikte sağladığı veya IBM Makinesi ile bütünleştiği IBM dışı ürünler de dahildir.

Garanti, Makine veya parçaların üzerindeki tanıtım etiketlerinin sökülmesi veya değiştirilmesi halinde de geçerliliğini yitirir.

IBM, bir Makinenin kesintisiz veya hatasız çalışacağını garanti etmez.

Garanti kapsamında bir Makine'ye verilen herhangi bir teknik veya başka destek (örneğin "nasıl yapılır" tipi sorulara ve Makine'nin hazırlığı ve kuruluşuna ilişkin destek), **HERHANGİ BİR GARANTİ OLMAKSIZIN** sağlanır.

Ek Sorumluluklarınız

IBM veya yetkili satıcınızın bir Makine veya parçayı değiştirmeden önce, garanti kapsamında olmayan tüm aksamları, parçaları, değişiklikleri ve bağlantıları sökmeyi kabul etmiş sayılırsınız.

Ayrıca:

1. Makine'nin, değiştirilmesini engelleyecek hiçbir kanuni zorunluluk veya kısıtlama altında olmamasını sağlamayı;
2. Sahibi olmadığınız bir Makine'ye IBM veya yetkili satıcınızın hizmet verebilmesi için Makine'nin sahibinden yetki almayı; ve
3. Uygun oldukça, hizmet isteğinde bulunmadan önce:
 - a. IBM'in veya yetkili satıcınızın sağladığı hizmet isteği yordamlarını izlemeyi;
 - b. Makine'deki tüm program ve verileri yedeklemeyi veya güvenlik altına almayı;
 - c. Yükümlülüklerini yerine getirebilmesi için IBM'in veya yetkili satıcınızın tesisinize yeterli, özgür ve güvenli olarak erişmesine olanak tanımayı ve
 - d. Makinenin yeri değiştiğinde IBM'e veya yetkili satıcınıza bilgi vermeyi
4. (a) tanımlanmış ya da tanımlanabilir kişilerle ilgili tüm bilgilerin (Kişisel Bilgiler) Makine'den (teknik olanaklar dahilinde) silinmesini sağlamayı, (b) Diğer kişisel bilgilerin veya IBM ya da yetkili satıcınızın bu Sınırlı Garanti Bildirimi kapsamındaki yükümlülüklerini yerine getirmesi için gerekli görülen bilgilerin (buna bu gibi işlemler için Makine'nin dünyanın diğer yerlerindeki IBM hizmet merkezlerine gönderilmesi de dahildir) IBM, yetkili satıcınız ya da IBM sağlayıcısı tarafından sizin adınıza işlenmesine izin vermemeyi, (c) bu işlemlerin bu tür Kişisel Veriler için geçerli olan yasalara uygun olduğu konusunda güvence vermeyi kabul edersiniz.

Sorumlulukların Sınırı

Makine yalnızca 1) IBM'in zilyediğinizde veya 2) nakliye ücretinden IBM'in sorumlu olduğu durumlarda sevk edilirken doğan kayıp ve hasarlardan IBM sorumludur.

IBM veya yetkili satıcınız, IBM'e herhangi bir amaçla geri verdiğiniz Makine içindeki gizli, size özel veya kişisel bilgilerden sorumlu değildir. Makineyi geri vermeden önce bu tip bilgileri silmeniz gerekir.

IBM'in kusurundan veya sorumluluklarını yerine getirmemesinden kaynaklanan zararınızı talep etmeye hak kazandığınız durumlar olabilir. Bu tür durumların her birinde (esasa ilişkin ihlal, ihmâl, yanlış beyan ve diğer sözleşme veya haksız fiil iddiaları da dahil olmak üzere), yürürlükteki kanunlar ile feragat edilemeyen veya sınırlandırılmayan sorumluluklar hariç, IBM'den zararınızı tazmin etmeye neden olan hukuk dayanak her ne olursa olsun, IBM yalnızca

1. cismani zarar (ölüm dahil), taşınmaz ve taşınabilir kişisel maddi mallara verilen hasardan ve
2. iddia konusu Makine'nin ücreti (sürekli ücret ise, 12 aylık ücreti) ile sınırlı olmak koşuluyla, diğer gerçek doğrudan zararlardan sorumludur. Bu maddede, "Makine" terimi, Makine Kodunu ve Lisanslı İç Kodu ("LIC") içerir.

Bu sınır, IBM'in sağlayıcıları ve yetkili satıcınız için de geçerli olup IBM'in, IBM'in sağlayıcılarının ve yetkili satıcılarının toplu olarak sorumlu oldukları azami tutardır.

IBM, SAĞLAYICILARI YA DA SATICILARI, OLASILIKLARI ÖNCEDEN BİLDİRİLMİŞ OLSA BİLE HİÇBİR KOŞULDA, 1) ÜÇÜNCÜ KİŞİLERİN ZARARLAR NEDENİYLE SİZE YÖNELTİĞİ İDDİALARDAN (YUKARIDAKI 1. MADDEDE BELİRTİLEN KOŞUL DIŞINDA); 2) VERİLERİNİZDEKİ KAYIP VEYA HASARDAN; VEYA 3) ÖZEL, ARIZİ VEYA DOLAYLI ZARARDAN VEYA SONUÇTA ORTAYA ÇIKAN EKONOMİK ZARARDAN 4) KAR KAYBI, GELİR KAYBI, İTİBAR KAYBI VEYA BEKLENEN TASARRUFUN KAYBINDAN SORUMLU OLMAZ. BAZI ÜLKELER VEYA HUKUK DÜZENLERİ, ARIZİ VEYA SONUÇTA ORTAYA ÇIKAN ZARARLARIN KAPSAM DIŞI TUTULMASINA VEYA KISITLANMASINA İZİN VERMEZ, BU DURUMDA YUKARIDAKİ KISITLAMA VEYA KAPSAM DIŞI TUTULMASI SİZİN İÇİN GEÇERLİ OLMAZ. BAZI ÜLKELER YA DA HUKUK DÜZENLERİ ZİMNİ GARANTİLERİN NE KADAR SÜREYLE UYGULANACAĞI KONUSUNDA KISITLAMA GETİRİLMESİNE İZİN VERMEZ. BU DURUMDA YUKARIDAKİ KISITLAMA SİZİN İÇİN GEÇERLİ OLMAZ.

Uygulanacak Hukuk

Her iki taraf da, kanunların ihtilafı prensipleri dikkate alınmaksızın, bu sözleşmenin konusundan doğan veya bir şekilde bu Sözleşme'nin konusu ile ilgili hakların, görevlerin ve yükümlülüklerin, Makine'yi satın almış olduğunuz ülkenin kanunlarına tabi olup, yine bunların yorumlanması ve uygulanmasında bu kanunların geçerli olduğunu kabul ederler.

BU GARANTİLER SİZE BELİRLİ YASAL HAKLAR VERİR. AYRICA BİR HUKUK DÜZENİNDEN DİĞERİNE DEĞİŞEBİLEN BAŞKA EK HAKLARINIZ DA OLABİLİR.

Yargı Yetkisi

Tüm hak, görev ve yükümlülüklerimiz Makine'yi satın almış olduğunuz ülkenin mahkemeleri yetkili olacaktır.

Bölüm 2 - Ülkeye Özgü Koşullar

AMERİKA KITASI

ARJANTİN

Yargı Yetkisi: *Aşağıdaki cümle birinci cümleden sonra eklenir:*

Bu Sınırlı Garanti Bildirimi'nin konusundan doğan her türlü uyuşmazlık yalnızca Buenos Aires şehrinin adi ticaret mahkemeleri (Ordinary Commercial Court) tarafından çözülür.

BOLIVYA

Yargı Yetkisi: *Aşağıdaki cümle birinci cümleden sonra eklenir:*

Bu Sınırlı Garanti Bildirimi'nin konusundan doğan her türlü uyumsuzluk yalnızca La Paz şehrinin mahkemeleri tarafından çözülür.

BREZİLYA

Yargı Yetkisi: *Aşağıdaki cümle birinci cümleden sonra eklenir:*

Bu Sınırlı Garanti Bildirimi'nin konusundan doğan her türlü uyumsuzluk Rio de Janeiro, RJ mahkemeleri tarafından çözülür.

ŞİLİ

Yargı Yetkisi: *Aşağıdaki cümle birinci cümleden sonra eklenir:*

Bu Sınırlı Garanti Bildirimi'nin konusundan doğan her türlü uyumsuzluk yalnızca Santiago şehrinin mahkemeleri tarafından çözülür.

KOLOMBİYA

Yargı Yetkisi: *Aşağıdaki cümle birinci cümleden sonra eklenir:*

Bu Sınırlı Garanti Bildirimi'nin konusundan doğan her türlü uyumsuzluk yalnızca Kolombiya Cumhuriyeti'nin hakimleri tarafından çözülür.

EKVADOR

Yargı Yetkisi: *Aşağıdaki cümle birinci cümleden sonra eklenir:*

Bu Sınırlı Garanti Bildirimi'nin konusundan doğan her türlü uyumsuzluk yalnızca Quito hakimleri tarafından çözülür.

MEKSİKA

Yargı Yetkisi: *Aşağıdaki cümle birinci cümleden sonra eklenir:*

Bu Sınırlı Garanti Bildirimi'nin konusundan doğan her türlü uyumsuzluk yalnızca Mexico City Federal Bölgesi mahkemeleri tarafından çözülür.

PARAGUAY

Yargı Yetkisi: *Aşağıdaki cümle birinci cümleden sonra eklenir:*

Bu Sınırlı Garanti Bildirimi'nin konusundan doğan her türlü uyumsuzluk yalnızca Asuncion şehrinin mahkemeleri tarafından çözülür.

PERU

Yargı Yetkisi: *Aşağıdaki cümle birinci cümleden sonra eklenir:*

Bu Sınırlı Garanti Bildirimi'nin konusundan doğan her türlü uyumsuzluk yalnızca Cercado, Lima Bölgesi'ndeki

Yargı Bölgesi'nin hakimleri tarafından çözülür.

Sorumlulukların Sınırı: *Bu bölümün sonuna aşağıdaki paragraf eklenir:*

Peru Medeni Yasası'nda yer alan 1328. maddeye uygun olarak, bu bölümde belirtilen kısıtlamalar ve kapsam dışı tutmalar IBM'in bilerek gerçekleştirdiği suistimal ("dolo") ya da büyük ihmaller ("culpa inexcusable") sonucu ortaya çıkan zararlar için geçerli değildir.

URUGUAY

Yargı Yetkisi: *Aşağıdaki cümle birinci cümleden sonra eklenir:*

Bu Sınırlı Garanti Bildirimi'nin konusundan doğan her türlü uyumsuzluk yalnızca Montevideo Şehri Mahkemeleri

Yargı Yetkisi tarafından çözülür.

VENEZUELA

Yargı Yetkisi: *Aşağıdaki cümle birinci cümleden sonra eklenir:*

Bu Sınırlı Garanti Bildirimi'nin konusundan doğan her türlü uyumsuzluk yalnızca Karakas şehrinin Metropolitan Alanı'nın mahkemeleri tarafından çözülür.

KUZEY AMERİKA

Garanti Hizmeti Alınması: *Bu bölüme aşağıdaki paragraf eklenir:*

Kanada'da veya Amerika Birleşik Devletleri'nde IBM'den garanti hizmeti almak için, 1-800-IBM-SERV'i (426-7378) arayın.

KANADA

Sorumlulukların Sınırı: *Aşağıdaki madde, bu bölümün 1. maddesinin yerine geçer:*

1. IBM'in ihmali nedeniyle bedensel yaralanma (ölüm dahil), taşınmaz ve taşınabilir kişisel maddi mallara verilen hasar; ve

Yürürlükteki Yasa: *Aşağıdaki tanımlama, birinci cümledeki "Makine'yi aldığınız ülkenin kanunları" tanımlamasının yerine geçer:*

Ontario Bölgesi kanunları

AMERİKA BİRLEŞİK DEVLETLERİ

Yürürlükteki Yasa: *Aşağıdaki tanımlama, birinci cümledeki "Makine'yi aldığınız ülkenin kanunları" tanımlamasının yerine geçer:*

New York Eyaleti kanunları.

AS YA PASİFİK

AVUSTRALYA

Garanti Kapsamına Girenler: *Bu bölüme aşağıdaki paragraf eklenir:*

Bu bölümde belirtilen garantiler, 1974 tarihli ticari uygulamalar yasası (Trade Practices Act 1974) ve diğer benzeri kanuni düzenlemeler gereğince sahip olduğunuz haklara ek olarak sağlanır ve kapsamı ilgili yasa ile belirtilenle sınırlıdır.

Sorumlulukların Sınırı: *Bu bölüme aşağıdaki paragraf eklenir:*

IBM'in 1974 tarihli ticari uygulamalar yasasında (Trade Practices Act 1974) veya benzer kanuni düzenlemelerle belirtilen koşulları veya garantileri ihlal etmesi durumunda, IBM'in sorumluluğu makinelerin onarımı veya değiştirilmesi veya eşdeğer makine verilmesiyle sınırlıdır. Bu koşul veya garantiler satış hakkı, haklı zilyedlik veya üzerinde herhangi bir kısıtlama olmayan mülkiyet hakkı ile ilgiliyse ve makineler genellikle kişisel kullanım ya da evde kullanım ya da tüketim amacıyla alınan makinelerse, burada belirtilen kısıtlamaların hiçbirini geçerli değildir.

Yürürlükteki Yasa: *Aşağıdaki tanımlama birinci cümledeki "Makine"yi aldığınız ülkenin kanunları "tanımlamasının yerine geçer.*

Eyalet veya Bölge kanunları

KAMBOÇYA VE LAOS

Yürürlükteki Yasa: *Aşağıdaki tanımlama birinci cümledeki "Makine"yi aldığınız ülkenin kanunları "tanımlamasının yerine geçer.*

ABD, New York Eyaleti yasaları

KAMBOÇYA, ENDONEZYA VE LAOS

Hakemlik: *Bu başlığın altına aşağıdaki ifade eklenir:*

Bu Sınırlı Garanti Bildirimi'nin konusundan veya bir şekilde bu Bildirim'le ilgili olarak doğan tüm ihtilaflar Singapur'da, Singapur Uluslararası Hakemlik Merkezinin o sırada yürürlükte olan Hakemlik Kurallarına ("SIAC Kuralları") uygun olarak yürütülecek hakemlik sonucunda karara bağlanır. Hakem kararı tarafların itiraz hakkı olmaksızın nihai ve bağlayıcıdır ve yazılı olmak kaydıyla konuya ilişkin kararı ve mer'i kanun hükümlerinin uygulanmasıyla varılan sonuçları belirtir.

Hakem sayısı üç olarak belirlenmiştir; anlaşmazlığa taraf olanların birer hakem atama hakkı vardır. Tarafların atadığı iki hakem, anlaşmazlığın haline başkanlık etmek üzere üçüncü bir hakem atar. Başkanlık görevinin boş kalması durumunda, görevi SIAC başkanı devralır. Diğer görevlerin boş kalması durumunda, bu boşluğu doldurmak, adayı gösteren ilgili tarafın görevidir. Dava muamelesi makamın boşaldığı aşamadan itibaren devam eder.

Taraflardan biri, diğeri bir hakem tayin ettikten sonraki 30 gün içinde hakem tayin etmeyi reddederse veya herhangi bir başka sebeple hakem tayin edemezse, kurallara uygun olarak tayin edilmiş geçerli bir hakem olması koşuluyla bu ilk hakem tek başına görev yapar.

Tüm dava muameleleri, sunulan belgeler de dahil olmak üzere, İngilizce olarak yürütülür. Bu Sınırlı Garanti Bildirimi'nin İngilizce olarak hazırlanan kopyası diğer tüm dillerdeki kopyaların önüne geçer.

HONG KONG S.A.R. - ÇİN VE MACAU S.A.R. - ÇİN

Yürürlükteki Yasa: *Aşağıdaki tanımlama birinci cümledeki "Makine"yi aldığınız ülkenin kanunları "tanımlamasının yerine geçer.*

Hong Kong Özel İdare Bölgesi yasaları

HİNDİSTAN

Sorumlulukların Sınırı: *Aşağıdaki maddeler, bu bölümün 1. ve 2. maddelerinin yerine geçer:*

1. bedensel yaralanma (ölüm dahil), taşınmaz mallar ve kişisel maddi mallara verilen hasardan sorumluluk, IBM'in ihmali nedeniyle ortaya çıkanla sınırlıdır; ve
2. IBM'in bu Sınırlı Garanti Bildirimi'ne uygun olarak hareket etmemesi nedeniyle ortaya çıkan diğer fiili zarar durumunda, IBM'in sorumluluğu iddia konusu makine için ödemiş olduğunuz ücretle sınırlıdır. Bu maddede, "Makine" terimi, Makine Kodunu ve Lisanslı İç Kodu ("LIC") içerir.

Hakemlik: *Bu başlığın altına aşağıdaki ifade eklenir*

Bu Sınırlı Garanti Bildirimi'nin konusundan veya bir şekilde bu Bildirim'le ilgili olarak doğan tüm ihtilaflar Hindistan'ın Bangalore şehrinde, o sırada yürürlükte olan Hindistan yasalarına uygun olarak yürütülecek hakemlik sonucunda karara bağlanır. Hakem kararı tarafların itiraz hakkı olmaksızın nihai ve bağlayıcıdır ve yazılı olmak kaydıyla konuya ilişkin kararı ve mer'i kanun hükümlerinin uygulanmasıyla varılan sonuçları belirtir.

Hakem sayısı üç olarak belirlenmiştir; anlaşmazlığa taraf olanların birer hakem atama hakkı vardır. Tarafların atadığı iki hakem, anlaşmazlığın haline başkanlık etmek üzere üçüncü bir hakem atar. Başkanlık görevinin boş kalması durumunda, görevi Hindistan Baro Meclisi devralır. Diğer görevlerin boş kalması durumunda, bu boşluğu doldurmak, adayı gösteren ilgili tarafın görevidir. Dava muamelesi makamın boşaldığı aşamadan itibaren devam eder.

Taraflardan biri, diğeri bir hakem tayin ettikten sonraki 30 gün içinde hakem tayin etmeyi reddederse veya herhangi bir başka sebeple hakem tayin edemezse, kurallara uygun olarak tayin edilmiş geçerli bir hakem olması koşuluyla bu ilk hakem tek başına görev yapar.

Tüm dava muameleleri, sunulan belgeler de dahil olmak üzere, İngilizce olarak yürütülür. Bu Sınırlı Garanti Bildirimi'nin İngilizce olarak hazırlanan kopyası diğer tüm dillerdeki kopyaların önüne geçer.

JAPONYA

Yürürlükteki Yasa: *Bu bölüme aşağıdaki cümle eklenir:*

Bu Sınırlı Garanti Bildirimi'ne ilişkin her türlü tereddüt, öncelikle taraflar arasında iyi niyet ve karşılıklı güven ilkesine dayanarak çözülmeye çalışılacaktır.

MALEZYA

Sorumlulukların Sınırı: *Beşinci paragrafın 3. maddesinde geçen "ÖZEL" sözcüğü kaldırılmıştır.*

YENİ ZELANDA

Garanti Kapsamına Girenler: *Bu bölüme aşağıdaki paragraf eklenir:*

Bu bölümde belirtilen garantiler, 1993 tarihli tüketici garantileri yasası (Consumer Guarantees Act 1993) veya diğer yasalar gereğince muaf tutulamayacak veya sınırlandıramayacak haklara ek olarak sağlanır. 1993 tüketici garantileri yasası, Makineyi bu Yasa'da belirtilen ticari amaçlar için aldıysanız, IBM'in sağladığı hiçbir makine için geçerli değildir.

Sorumlulukların Sınırı: *Bu bölüme aşağıdaki paragraf eklenir:*

Makineler tüketici garantileri yasasında belirtilen Ticari amaçlar için satın alınmadıysa, bu bölümdeki kısıtlamalar, Yasa'da belirtilen kısıtlamalara tabidir.

ÇİN HALK CUMHURİYETİ (PRC)

Yürürlükteki Yasa: *Aşağıdaki tanımlama birinci cümledeki "Makine"yi aldığınız ülkenin kanunları "tanımlamasının yerine geçer.*

ABD, New York Eyaleti yasaları (yerel yasalarda aksi belirtilmedikçe)

FİLİPİNLER

Sorumlulukların Sınırı: *Dördüncü paragraftaki 3. madde aşağıdaki gibi değiştirilmiştir.*

ÖZEL (CÜZİ TAZMİNAT MAHİYETİNDEKİ VE CEZA TEŞKİL EDEN ZARARLAR DA DAHİL), MANEVİ, ARIZİ YA DA DOLAYLI ZARARDAN VEYA SONUÇTA ORTAYA ÇIKAN EKONOMİK ZARARDAN; YA DA

Hakemlik: Bu başlığın altına aşağıdaki ifade eklenir:

Bu Sınırlı Garanti Bildirimi'nin konusundan veya bir şekilde bu Bildirim'le ilgili olarak doğan tüm ihtilaflar Filipinler'in Metro Manila şehrinde, o sırada yürürlükte olan Filipin yasalarına uygun olarak yürütülecek hakemlik sonucunda karara bağlanır. Hakem kararı tarafların itiraz hakkı olmaksızın nihai ve bağlayıcıdır ve yazılı olmak kaydıyla konuya ilişkin kararı ve mer'î kanun hükümlerinin uygulanmasıyla varılan sonuçları belirtir.

Hakem sayısı üç olarak belirlenmiştir; anlaşmazlığa taraf olanların birer hakem atama hakkı vardır. Tarafların atadığı iki hakem, anlaşmazlığın haline başkanlık etmek üzere üçüncü bir hakem atar. Başkanlık görevinin boş kalması durumunda, görevi Filipinler İhtilaf Çözüm Merkezi (Philippine Dispute Resolution Center, Inc.) başkanı devralır. Diğer görevlerin boş kalması durumunda, bu boşluğu doldurmak, adayı gösteren ilgili tarafın görevidir. Dava muamelesi makamin boşaldığı aşamadan itibaren devam eder.

Taraflardan biri, diğeri bir hakem tayin ettikten sonraki 30 gün içinde hakem tayin etmeyi reddederse veya herhangi bir başka sebeple hakem tayin edemezse, kurallara uygun olarak tayin edilmiş geçerli bir hakem olması koşuluyla bu ilk hakem tek başına görev yapar.

Tüm dava muameleleri, sunulan belgeler de dahil olmak üzere, İngilizce olarak yürütülür. Bu Sınırlı Garanti Bildirimi'nin İngilizce olarak hazırlanan kopyası diğer tüm dillerdeki kopyaların önüne geçer.

SINGAPUR

Sorumlulukların Sınırı: *Beşinci paragraftaki 3. maddede geçen "ÖZEL" ve "EKONOMİK" sözcükleri kaldırılmıştır.*

AVRUPA, ORTA DOĞU, AFRİKA (EMEA)

AŞAĞIDAKİ KOŞULLAR TÜM EMEA ÜLKELERİ İÇİN GEÇERLİDİR:

Bu Sınırlı Garanti Bildirimi'nin koşulları, IBM'den veya bir IBM yetkili satıcısından alınan Makine'ler için geçerlidir.

Garanti Hizmeti Alınması

Batı Avrupa (Andora, Avusturya, Belçika, Kıbrıs, Çek Cumhuriyeti, Danimarka, Estonya, Finlandiya, Fransa, Almanya, Yunanistan, Macaristan, İzlanda, İrlanda, İtalya, Letonya, Liechtenstein, Litvanya, Lüksemburg, Malta, Monako, Hollanda, Norveç, Polonya, Portekiz, San Marino, Slovakya, Slovenya, İspanya, İsveç, İsviçre, İngiltere (Birleşik Krallık), Vatikan Devleti ve anlaşmanın başlangıcından sonra Avrupa Birliği'ne sonradan eklenen herhangi bir ülke) için şu paragraf eklenecektir:

Batı Avrupa'da edinilen Makine'lere ilişkin garanti, Makine bu ülkelerde duyurulduğu ve piyasaya sunulduğu sürece tüm Batı Avrupa ülkeleri için geçerlidir.

Yukarıda adı geçen Batı Avrupa ülkelerinin herhangi birinden bir IBM Makine'si satın alırsanız, Makine için garanti hizmetini bu ülkelerin herhangi birinde, (1) garanti hizmeti vereceği onaylanan bir IBM yetkili satıcısından veya (2) IBM'den (Makine'yi hizmet almak istediğiniz ülkede duyurmuş veya piyasaya sunmuşsa) alabilirsiniz.

Arnavutluk, Ermenistan, Beyaz Rusya (Belarus), Bosna/Hersek, Bulgaristan, Hırvatistan, Çek Cumhuriyeti, Gürcistan, Macaristan, Kazakistan, Kırgızistan, Yugoslavya Federal Cumhuriyeti, Eski Yugoslav Makedon Federal Cumhuriyeti (FYROM), Moldova, Polonya, Romanya, Rusya, Slovak Cumhuriyeti, Slovenya veya Ukrayna'da bir Kişisel Bilgisayar satın aldıysanız, Makine için garanti hizmetini bu ülkelerden herhangi birinde (1) garanti hizmeti vereceği onaylanmış bir IBM yetkili satıcısından veya (2) IBM'den alabilirsiniz.

Bir Orta Doğu veya Afrika ülkesinde bir Makine satın alırsanız, Makine için garanti hizmetini, Makineyi satın aldığınız ülkede garanti hizmeti veren bir IBM teşebbüsü varsa bu teşebbüsten veya IBM tarafından bu ülkede söz konusu Makineye uygun garanti hizmeti vermesi konusunda onaylanmış bir IBM yetkili satıcısından alabilirsiniz. Afrika'da garanti hizmeti, yetkili bir IBM hizmet sağlayıcısının 50 km'lik sınırları içinde alınabilir. Yetkili IBM hizmet sağlayıcısına 50 km'den daha uzak yerlerdeki Makinelerin taşıma masrafları size aittir.

Yürürlükteki Yasa:

"Makine"yi aldığınız ülkenin kanunları" ifadesi belirtilen ülkelerde aşağıdakiyle değiştirilecektir:

- 1) "Avusturya yasaları:" **Arnavutluk, Ermenistan, Azerbaycan, Bayaz Rusya (Belarus), Bosna Hersek, Bulgaristan, Hırvatistan, Gürcistan, Macaristan, Kazakistan, Kırgızistan, FYR Makedonya, Moldova, Polonya, Romanya, Rusya, Slovakya, Slovenya, Tacikistan, Türkmenistan, Ukrayna, Özbekistan, ve Eski Yugoslavya;** 2) "Fransa yasaları:" **Cezayir, Benin, Burkina Faso, Kamerun, Burun Cumhuriyeti (Cape Verde), Orta Afrika Cumhuriyeti, Çad, Comoros, Kongo Cumhuriyeti, Cibuti, Kongo Demokratik Cumhuriyeti, Ekvator Ginesi, Fransız Ginesi, Gabon, Gambia, Gine, Gine-Bissau, Fildişi Sahilleri, Lübnan, Madagaskar, Mali, Moritanya, Mauritius, Mayotte, Fas, Yeni Kaledonya, Nijer, Reunion, Senegal, Seyşeller, Togo, Tunus, Vanuatu ve Wallis & Futuna;** 3) "Finlandiya yasaları:" **Estonya, Letonya ve Litvanya;** 4) "İngiltere yasaları:" **Angola, Bahreyn, Botswana, Burundi, Mısır, Eritre, Etiyopya, Ghana, Ürdün, Kenya, Kuveyt, Liberya, Malawi, Malta, Mozambik, Nijerya, Umman, Pakistan, Katar, Rwanda, Sao Tome, Suudi Arabistan, Sierra Leone, Somali, Tanzanya, Uganda, Birleşik Arap Emirlikleri, İngiltere (Birleşik Krallık), West Bank/Gaza, Yemen, Zambiya ve Zimbabve;** ve 5) "Güney Afrika yasaları:" **Güney Afrika, Namibya, Lesotho ve Svaziland.**

Hukuk Düzeni: *Bu bölüme aşağıdaki istisnalar eklenmiştir:*

1) **Avusturya'da** bu Sınırlı Garanti Bildirimi'nin konusundan ya da bu Bildirim'le ilgili olarak doğan (Bildirim'in mevcudiyeti de dahil) tüm anlaşmazlıklar için Avusturya'nın Viyana (Inner-City) yetkili mahkemesine gidilecektir ; 2) **Angola, Bahreyn, Botswana, Burundi, Mısır, Eritre, Etiyopya, Ghana, Ürdün, Kenya, Kuveyt, Liberya, Malawi, Malta, Mozambik, Nijerya, Umman, Pakistan, Katar, Rwanda, Sao Tome, Suudi Arabistan, Sierra Leone, Somali, Tanzanya, Uganda, Birleşik Arap Emirlikleri, West Bank/Gaza, Yemen, Zambiya ve Zimbabve'de** bu Sınırlı Garanti Bildirimi'nin konusundan ya da bu Bildirim'in uygulanmasından doğan (fezleke dahil) tüm anlaşmazlıklar yalnızca İngiliz mahkemelerinin hükmüne sunulacaktır 3) **Belçika'da ve Lüksemburg'da**, bu Sınırlı Garanti Bildirimi'nin konusundan ya da bu Bildirim'in uygulanması ya da yorumlanmasından yalnızca yetkili ofisinizin ve/veya ticari iş yerinizin bulunduğu ülkenin yasaları geçerlidir ve bu anlaşmazlıkların çözülmesinde yetkili merci bu ülkenin başkentinin mahkemeleridir 4) **Fransa, Cezayir, Benin, Burkina Faso, Kamerun, Yeşil Burun Cumhuriyeti (Cape Verde), Orta Afrika Cumhuriyeti, Çad, Comoros, Kongo Cumhuriyeti, Cibuti, Demokratik Kongo Cumhuriyeti, Ekvator Ginesi, Fransız Ginesi, Fransız Polonezyası, Gabon, Gambia, Gine, Gine-Bissau, Fildişi Sahilleri, Lübnan, Madagaskar, Mali, Moritanya, Mauritius, Mayotte, Fas, Yeni Kaledonya, Nijer, Reunion, Senegal, Seyseller, Togo, Tunus, Vanuatu ve Wallis & Futuna'da** bu Sınırlı Garanti Bildirimi'nin konusundan ya da bu Bildirim'in ihlali ya da uygulanmasından doğan (fezleke dahil) tüm anlaşmazlıklar yalnızca Paris Ticaret Mahkemelerinde çözümlenecektir; 5) **Rusya'da**, bu Sınırlı Garanti Bildirimi'nin yorumlanmasından, sona erdirilmesinden, fesh edilmesinden doğan tüm anlaşmazlıklar Moskova Hakemlik Kurulu'nda çözümlenecektir 6) **Güney Afrika, Namibya, Lesotho ve Svaziland'da**, taraflar, bu Sınırlı Garanti Bildirimi ile ilgili olarak doğan tüm anlaşmazlıkları Johannesburg Yüksek Mahkemesine sunmayı kabul eder ; 7) **Türkiye'de** bu Sınırlı Garanti Bildirimi'nin konusundan ya da bu Bildirim'le ilgili olarak doğan tüm anlaşmazlıklar Türkiye Cumhuriyeti'nin İstanbul Merkez (Sultanahmet) Mahkemelerinde ya da İcra Dairelerinde çözümlenecektir; 8) aşağıda belirtilen ülkelerin hepsinde Sınırlı Garanti Bildirimi'nin konusundan doğan tüm yasal iddialar yalnızca yanlarında yazan yetkili şehir mahkemelerine götürülecek ve bu mahkemelerce çözümlenecektir a) Atina -**Yunanistan**, b) Tel Aviv-Jaffa- **İsrail**, c) Milan -**İtalya**, d) Lizbon - **Portekiz** ve e) Madrid - **İspanya**; ve 9) **İngiltere (İngiltere Birleşik Krallık)'ta**, taraflar bu Sınırlı Garanti Bildirimi ile ilgili olarak doğan tüm anlaşmazlıkları İngiltere mahkemelerinin kararına sunmayı kabul eder.

Hakemlik: *Bu başlığın altına aşağıdaki ifade eklenir:*

Arnavutluk, Ermenistan, Azerbaycan, Beyaz Rusya (Belarus), Bosna Hersek, Bulgaristan, Hırvatistan, Gürcistan, Macaristan, Kazakistan, Kırgızistan, FYR Makedonya, Moldova, Polonya, Romanya, Rusya, Slovakya, Slovenya, Tacikistan, Türkmenistan, Ukrayna, Özbekistan ve Eski Yugoslavya'da bu Sınırlı Garanti Bildirimi'nin ihlalden, sona erdirilmesinden ya da fesh edilmesinden doğan tüm anlaşmazlıklar Viyana'daki Federal Ekonomik Konsey'in Uluslararası Hakemlik Merkezi'nin Hakemlik Kurallarına göre atanan üç hakem tarafından yine bu kuralara göre çözümlenecektir. Hakemlik Avusturya'nın Viyana şehrinde gerçekleştirilecek ve muamelelerde resmi dil olarak İngilizce kullanılacaktır. Hakemlerin verdiği kararlar her iki taraf için de nihai ve bağlayıcı olacaktır. Sonuç olarak, Avusturya Medeni Kanunu Usulünün 598. paragrafına (2) uygun olarak, taraflar Kodun 595. paragrafında (1) yer alan 7. ifadeden açıkça feragat ederler. Ancak, IBM, dava muamelelerinin kuruluşu yapıldığı ülkedeki yetkili mahkemede görülmesini sağlayabilir.

Estonya, Letonya ve Litvanya'da bu Sınırlı Garanti Bildirimi ile ilgili olarak doğan tüm ihtilaflar Finlandiya'nın Helsinki şehrinde o sırada yürürlükte olan hakemlik yasalarına uygun olarak yürütülecek hakemlik sonucunda karara bağlanır. Taraflardan her biri bir hakem atayacaktır. Hakemler başkanı birlikte atayacaktır. Taraflar başkan konusunda anlaşamazsa, başkanı Helsinki'de bulunan Ticaret Odası Merkezi atar.

AVRUPA BİRLİĞİ (AB)

AŞAĞIDAKİ KOŞULLAR TÜM EMEA ÜLKELERİ İÇİN GEÇERLİDİR.

Avrupa Birliği'ne üye olan ülkelerde edinilen Makine'lere ilişkin garanti, Makine bu ülkelerde duyurulduğu ve piyasaya sunulduğu sürece Avrupa Birliği'ne üye olan tüm ülkeler için geçerlidir.

Garanti Hizmeti Alınması: *Bu bölüme aşağıdaki paragraf eklenir:*

AB ülkelerinde IBM'den hizmet almak için, Bölüm 3'te Garanti Bilgileri'nde yer alan telefon numaralarına bakın.

IBM'e aşağıdaki adresten ulaşabilirsiniz:

IBM Warranty & Service Quality Dept.
PO Box 30
Spango Valley
Greenock
Scotland PA16 0AH

TÜKETİCİLER

Tüketicilerin tüketici mallarının satışına ilişkin ulusal mevzuat kapsamında yasal hakları bulunmaktadır. Bu haklar bu Sınırlı Garanti Bildirimi'nde sağlanan garantilerden etkilenmez.

AVUSTURYA, DANİMARKA, FİNLANDİYA, YUNANİSTAN, İTALYA, HOLLANDA, NORVEÇ, PORTEKİZ, İSPANYA, İSVEÇ VE İSVİÇRE

Sorumlulukların Sınırı: *Aşağıdaki ifade bu bölümde yer alan tüm maddelerin yerine geçer:*

Mandater hukukunda aksi belirtilmedikçe:

1. IBM'in bu Sınırlı Garanti Bildirimi kapsamındaki ya da Bildirim'le ilgili yükümlülüklerini yerine getirmesinden ya da bir şekilde bu Sınırlı Garanti Bildirimi'yle ilişkili herhangi bir nedenden kaynaklanan hasar ya da kayıplarda, IBM, yalnızca ispatlanmış ve doğrudan bu tür yükümlülüklerin yerine getirilmemesinden (IBM suçluyorsa) kaynaklanan hasar ya da kayıplardan, en çok Makine için ödediğiniz ücret miktarında sorumludur. Bu maddede, "Makine" terimi, Makine Kodunu ve Lisanslı İç Kodu ("LIC") içerir.

Yukarıdaki kısıtlama, IBM'in yasal olarak yükümlü olduğu bedensel yaralanma (ölüm dahil) ve taşınmaz mallar ile kişisel maddi mallara verilen hasarlar için geçerli değildir.

2. IBM, SAĞLAYICILARI YA DA SATICILARI, HASARA YOL AÇAN OLAYIN DOĞRUDAN SONUCU OLARAK ORTAYA ÇIKSALAR DA 1) VERİLERDEKİ HASAR YA DA KAYIPTAN 2) ARIZI YA DA DOLAYLI YA DA SONUÇTA ORTAYA ÇIKAN EKONOMİK ZARARDAN 3) HASARA YOL AÇAN OLAYIN DOĞRUDAN SONUCU OLARAK ORTAYA ÇIKSA DA KAR KAYBINDAN; YA DA 4) İŞ, KAZANÇ, İTİBAR YA DA TASARRUF KAYBINDAN OLASILIĞI ÖNCEDEN BİLDİRİLMİŞ OLSA BİLE HİÇBİR KOŞULDA SORUMLU OLMAZ.

FRANSA VE BELÇİKA

Sorumlulukların Sınırı: Aşağıdaki ifade bu bölümde yer alan tüm maddelerin yerine geçer:

Mandater hukukunda aksi belirtilmedikçe:

1. IBM'in bu Sınırlı Garanti Bildirimi kapsamındaki ya da Bildirim'le ilgili yükümlülüklerini yerine getirmesinden kaynaklanan hasar ya da kayıplarda, IBM, yalnızca ispatlanmış ve doğrudan bu tür yükümlülüklerin yerine getirilmemesinden (IBM suçluysa) kaynaklanan hasar ya da kayıplardan, en çok Makine için ödediğiniz ücret miktarında sorumludur. Bu maddede, "Makine" terimi, Makine Kodunu ve Lisanslı İç Kodu ("LIC") içerir.
Yukarıdaki kısıtlama, IBM'in yasal olarak yükümlü olduğu bedensel yaralanma (ölüm dahil) ve taşınmaz mallar ile kişisel maddi mallara verilen hasarlar için geçerli değildir.
2. IBM, SAĞLAYICILARI YA DA SATICILARI, HASARA YOL AÇAN OLAYIN DOĞRUDAN SONUCU OLARAK ORTAYA ÇIKSALAR DA 1) VERİLERDEKİ HASAR YA DA KAYIPTAN 2) ARIZI YA DA DOLAYLI YA DA SONUÇTA ORTAYA ÇIKAN EKONOMİK ZARARDAN 3) HASARA YOL AÇAN OLAYIN DOĞRUDAN SONUCU OLARAK ORTAYA ÇIKSA DA KAR KAYBINDAN; YA DA 4) İŞ, KAZANÇ, İTİBAR YA DA TASARRUF KAYBINDAN OLASILIĞI ÖNCEDEN BİLDİRİLMİŞ OLSA BİLE HİÇBİR KOŞULDA SORUMLU OLMAZ.

AŞAĞIDAKİ KOŞULLAR BELİRTİLEN ÜLKELER İÇİN GEÇERLİDİR:

AVUSTURYA

Bu sınırlı Garanti Bildirimi'nin hükümleri yasaların zorunlu kıldığı geçerli garantilerin yerine geçer.

Garanti Kapsamına Girenler: Aşağıdaki ifade bu bölümdeki ilk paragrafın ilk cümlesinin yerini alır:

Bir IBM Makinesi için garanti, Makine'nin normal kullanım sırasındaki işleyişini ve Belirtilme'e uygunluğunu kapsar.

Bu bölüme aşağıdaki paragraf eklenir:

Garantinin ihlal edilmesi durumunda, tüketicilere dava açmaları için tanınan süre en az anayasada belirtilen süre kadardır. IBM'in veya satıcınızın IBM Makinesini onaradığı durumlarda, onarılamayan Makinenin değerindeki düşüşü karşılayacak kısmi para iadesi isteyebilir veya Makineye ilişkin sözleşmenin iptal edilmesini isteyip ödemiş olduğunuz ücreti geri alabilirsiniz.

İkinci paragraf geçersizdir.

Sorumlann Düzeltilmesi için IBM'in Yapması Gerekenler: *Bu bölüme aşağıdaki ifade eklenir:*

Garanti süresi içinde arızalı Makine'nin IBM'e gönderilmesi sırasında nakliye ücreti IBM tarafından karşılanır.

Sorumlulukların Sınırı: *Bu Bölüm'e aşağıdaki paragraf eklenir:*

Sınırlı Garanti Bildirimi'nde belirtilen kısıtlamalar veya kapsam dışı tutma IBM'in ihmali ve açık garanti koşullarını yerine getirmemesi nedeniyle ortaya çıkan zararlar için geçerli değildir.

Aşağıdaki cümle, 2. maddenin sonuna eklenir:

Olağan ihmâl durumunda IBM'in bu maddeye ilişkin sorumluluğu, sözleşmenin asli koşullarının ihlali ile sınırlıdır.

MISIR

Sorumlulukların Sınırı: Aşağıdaki madde, bu Bölüm'ün 2. maddesinin yerine geçer:

Diğer fiili doğrudan zararlar durumunda IBM'in sorumluluğu, iddia konusu Makine için ödemiş olduğunuz toplam miktar ile sınırlı olacaktır. Bu maddede, "Makine" terimi, Makine Kodunu ve Lisanslı İç Kodu ("LIC") içerir.

Sağlayıcılara ve yetkili satıcılara uygulanır (değişiklik yok).

FRANSA

Sorumlulukların Sınırı: Aşağıdaki cümle, bu bölümün ilk paragrafındaki ikinci cümlelerin yerine geçer:

Bu durumlarda, IBM'den zararınızı tazmin etmeye neden olan hukuki dayanağın ne olduğuna bakılmaksızın, IBM yalnızca aşağıdakilerle yükümlüdür: (madde 1 ve 2'de değişiklik yok).

ALMANYA

Garanti Kapsamına Girenler: Aşağıdaki ifade bu bölümdeki ilk paragrafın ilk cümlesinin yerini alır:

Bir IBM Makinesi için garanti, Makine'nin normal kullanım sırasındaki işleyişini ve Belirtilme'e uygunluğunu kapsar.

Bu bölüme aşağıdaki paragraf eklenir:

Makineler için en az garanti Süresi on iki aydır. IBM'in veya satıcınızın IBM Makinesini onaradığı durumlarda, onarılamayan Makinenin değerindeki düşüşü karşılayacak kısmi para iadesi isteyebilir veya Makineye ilişkin sözleşmenin iptal edilmesini isteyip ödemiş olduğunuz ücreti geri alabilirsiniz.

İkinci paragraf geçersizdir.

Sorumlann Düzeltilmesi için IBM'in Yapması Gerekenler: *Bu bölüme aşağıdaki ifade eklenir:*

Garanti süresi içinde arızalı Makinenin IBM'e gönderilmesi sırasında nakliye ücreti IBM tarafından karşılanır.

Sorumlulukların Sınırı: *Bu Bölüm'e aşağıdaki paragraf eklenir:*

Sınırlı Garanti Bildirimi'nde belirtilen kısıtlamalar veya kapsam dışı tutma IBM'in ihmali ve açık garanti koşullarını yerine getirmemesi nedeniyle ortaya çıkan zararlar için geçerli değildir.

Aşağıdaki cümle, 2. maddenin sonuna eklenir:

Olağan ihmâl durumunda IBM'in bu maddeye ilişkin sorumluluğu, sözleşmenin asli koşullarının ihlali ile sınırlıdır.

MACARİSTAN

Sorumlulukların Sınırı: *Bu bölümün sonuna aşağıdaki paragraf eklenir:*

İşbu belgede belirtilen kısıtlama ve kapsam dışı tutma sözleşmenin, büyük bir ihmâl ya da yasal suç ile ihlal edilmesi ve kasten ölüme ya da bedensel hasara neden olunması durumunda geçersizdir.

Taraflar sorumlulukların sınırını geçerli hükümler olarak kabul ederler ve Macar Medeni Kanunu'nun 314.(2) Bölümü'nün bu sorumlulukların sınırını dengeleyen mevcut Sınırlı Garanti Sözleşmesi'nden kaynaklanan kazanım ücreti ve avantajları için geçerli olduğunu belirtirler.

İRLANDA

Garanti Kapsamına Girenler: *Bu bölüme aşağıdaki ifade eklenir:*

'Sale of Goods Act 1893' ya da 'Sale of Goods and Supply of Services Act 1980' yasalarında tanımlanan tüm koşullar ve garantiler, bu kayıt ve koşullarda açıkça belirtilmedikçe geçersizdir.

Sorumlulukların Sınırı: *Aşağıdaki ifade bu bölümde yer alan tüm maddelerin yerine geçer:*

Bu bölümde "Hata" terimi, IBM'in sözleşme veya haksız fiilden size karşı yükümlü olduğu ve Sınırlı Garanti Bildirimi'nin konusundan veya bu Bildirimle ilgili olarak doğan eylem, bildirim, eksik ya da ihmalleri anlamındadır. Arka arkaya aynı kayıp ya da hasara neden olan birden fazla Hata, bu Hata'nın oluştuğu son tarihte ortaya çıkan tek bir Hata olarak değerlendirilir.

Bir Hata nedeniyle, IBM'den zararınızı tazmin etmeye hak kazandığınız durumlar oluşabilir.

Bu bölümde IBM'in yükümlülüklerinin sınırı ve sizin hatanın tazmini için arayabileceğiniz kanuni yollar yer almaktadır.

1. IBM, kendi ihmâlinde kaynaklanan ölüm ya da bedensel yaralanmalarda sınırsız sorumluluk almayı kabul eder.
2. Her zaman aşağıda yer alan **IBM'in Sorumlu Olmadığı Maddeler**e bağlı olmak koşuluyla, IBM maddi mallarınızda ortaya çıkan kendi ihmâlinde kaynaklanan fiziksel hasarda sınırsız olarak sorumluluk almayı kabul eder.
3. Yukarıda yer alan 1. ve 2. maddeler dışında, IBM'in herhangi bir Hata'dan kaynaklanan gerçek hasar için yükümlülüğü hiçbir koşulda 1) 125.000 EUR ya da 2) Hata ile doğrudan ilişkili Makine için ödediğiniz ücretin %125'ini geçmez.

IBM'in Sorumlu Olmadığı Maddeler

Yukarıda yer alan 1. maddede anılan yükümlülük için IBM, sağlayıcıları ya da yetkili satıcıları, bu kayıpların olasılığı önceden bildirilmiş olsa da, hiçbir koşulda aşağıdakilerden yükümlü değildir.

1. verilerdeki kayıp ve hasar
2. özel, dolaylı ya da sonuçta ortaya çıkan kayıp; ya da
3. kar, iş, kazanç, itibar veya tasarruf kaybı.

SLOVAKYA

Sorumlulukların Sınırı: *Bu bölümün son paragrafına aşağıdaki ifade eklenir:*

Yükümlülükler, Slovak Ticaret Yasası'nın §§ 373-386 maddesinde yasaklanmadığı sürece geçerlidir.

GÜNEY AFRİKA, NAMİBYA, BOTSWANA, LESOTHO VE SVAZİLÂND

Sorumlulukların Sınırı: *Bu bölümün aşağıdaki paragraf eklenir:*

IBM'in bu Garanti Bildirimi'ne uygun olarak hareket etmemesi nedeniyle ortaya çıkan fiili zarar durumunda, IBM'in sorumluluğu, iddia konusu makine için ödemiş olduğunuz ücretle sınırlıdır.

BİRLEŞİK KRALLIK

Sorumlulukların Sınırı: *Aşağıdaki ifade bu bölümde yer alan tüm maddelerin yerine geçer:*

Bu bölümde "Hata" terimi, IBM'in sözleşme veya haksız fiilden size karşı yükümlü olduğu ve Sınırlı Garanti Bildirimi'nin konusundan veya bu Bildirimle ilgili olarak doğan eylem, bildirim, eksik ya da ihmalleri anlamındadır. Arka arkaya aynı kayıp ya da hasara neden olan birden fazla Hata, tek bir Hata olarak değerlendirilir.

Bir Hata nedeniyle, IBM'den zararınızı tazmin etmeye hak kazandığınız durumlar oluşabilir.

Bu bölümde IBM'in yükümlülüklerinin sınırı ve sizin hatanın tazmini için arayabileceğiniz kanuni yollar yer almaktadır.

1. IBM aşağıdakiler için sınırsız olarak sorumluluk kabul eder:
 - a) IBM, kendi ihmâlinde kaynaklanan ölüm ya da bedensel yaralanmalar; ve
 - b) IBM'in, 'Sale of Goods Act 1979' Bölüm 12 veya 'Supply of Goods and Services Act 1982' Bölüm 2'de belirtilen yükümlülükleri ya da bu tip herhangi bir Bölüm'de yer alan herhangi bir anayasal değişiklik ya da yeniliği ihlali.
2. IBM, her zaman aşağıda yer alan **IBM'in Yükümlü Olmadığı Maddeler**e bağlı olmak koşuluyla, maddi mallarınızda ortaya çıkan kendi ihmâlinde kaynaklanan fiziksel hasarda sınırsız olarak sorumluluk almayı kabul eder.
3. IBM'in herhangi bir Hata'dan kaynaklanan gerçek hasar için yükümlülüğü hiçbir koşulda 1) 75.000 Pound Sterlin ya da 2) Hata ile doğrudan ilişkili Makine için ödenen ücretin ya da masrafların %125'ini geçmez.

Bu sınırlar aynı zamanda IBM'in sağlayıcı ve yetkili satıcıları için de geçerlidir. IBM ve bu tür sağlayıcı ve yetkili satıcıların birlikte sorumlu olduğu en yüksek miktar belirtilir.

IBM'in Sorumlu Olmadığı Maddeler

Yukarıda yer alan 1. maddede anılan yükümlülük için IBM, sağlayıcıları ya da yetkili satıcıları, bu kayıpların olasılığı önceden bildirilmiş olsa da, hiçbir koşulda aşağıdakilerden yükümlü değildir.

1. verilerdeki kayıp ve hasar
2. özel, dolaylı ya da sonuçta ortaya çıkan kayıp; ya da
3. kar, iş, kazanç, itibar veya tasarruf kaybı.

Bölüm 3 - Garanti Bilgileri

Bu bölümde garanti süresi, IBM'in sağladığı garanti hizmetinin tipi gibi bilgiler de dahil olmak üzere Makinenizde uygulanabilecek garantiye ilişkin bilgiler yer almaktadır.

Garanti Süresi

Garanti süresi aşağıdaki tabloda belirtildiği gibi ülkelere ve bölgelere göre değişiklik gösterebilir. NOT: "Bölge" Çin'in Hong Kong ya da Macau Özerk İdare Bölgesi (S.A.R.) anlamındadır.

Parçalar için 3, işçilik için 1 yıllık garanti, IBM'in aşağıdakiler için sağladığı garanti hizmetlerinden ücret almayacağı anlamına gelir:

- garanti süresinin ilk yılında, parçalardan ve işçilikten; ve
- garanti süresinin ikinci ve üçüncü yılında, değiştirme esasına dayalı olarak yalnızca parçalar için. IBM, garanti süresinin ikinci ve üçüncü yılında, onarım ya da parça değiştirmede sağlanan işçilik için sizden ücret alacaktır.

Makine tipi: 2003, 2029, 2064, 2066, 2074, 2084, 2086, 3000, 3006, 7060, 9032, 9036, 9037, 9663, 9672 ve 9674

Makine'nin Satın Alındığı Ülke ya da Bölge	Garanti Süresi	Garanti Hizmetinin Tipi
Avrupa, Orta Doğu, Afrika (EMEA)	Bir Yıl	2

Garanti Hizmetinin Tipi

IBM gerekirse yukarıdaki tabloda ya da aşağıda açıklandığı şekilde Makineniz için belirlenen garanti hizmeti tipine göre onarım ya da parça değiştirme hizmeti sağlar. IBM yetki vermiş ise, garanti hizmeti yetkili satıcınız tarafından sağlanabilir. Hizmetin ne zaman sağlanacağı, hizmet istediğiniz zamana ve parçaların mevcut olup olmadığına bağlıdır. Hizmet düzeyleri, yanıt verme süreleridir ve garanti edilemez. Belirtilen garanti hizmeti dünyanın her yerinde sağlanamıyor olabilir, IBM'in normal hizmet alanı dışında ek ücret talep edilebilir, ülke ve bölgeye özel bilgiler için IBM temsilcinizle ya da yetkili satıcınızla görüşün.

1. Müşteri Tarafından Değiştirilebilir Birim ("CRU") Hizmeti

IBM CRU parçalarını gönderir, parçaları siz değiştirirsiniz. CRU bilgileri ve değiştirme yönergeleri Makine'nizle birlikte gönderilir ve bunları istediğiniz zaman IBM'den edinebilirsiniz. Seviye 1 için CRU'ların kurulması sizin sorumluluğunuzdadır. IBM, Seviye 1 CRU'sunu isteğiniz üzerine kurarsa, bu kuruluş için ücreti siz ödersiniz. Seviye 2 CRU'sunu kendiniz kurabilirsiniz ya da IBM'den kurmasını isteyebilirsiniz; bu işlem Makine'nizin garanti hizmeti tipi kapsamındadır ve hiçbir ek ücret talep edilemez. IBM, değiştirilecek olan CRU'yu gönderirken, arızalı CRU'nun IBM'e iade edilmesini şart koşar. İade işlemi gerektiğinde, 1) iade yönergeleri ve teslimat kutusu değiştirilecek CRU parçası ile birlikte size gönderilir ve 2) CRU parçasının alındı belgesinden sonraki 30 gün içinde parçayı iade etmezseniz, IBM CRU değiştirme hizmeti için sizden ücret talep edebilir.

2. Müşteri Yerinde Hizmet

IBM ya da yetkili satıcınız, arızalı Makine'yi yerinizde onarım ya da değiştirir ve çalışıp çalışmadığını denetler. IBM makinesinin sökölüp takılması için uygun bir çalışma alanı sağlamanız gerekir. Çalışma alanı temiz ve iyi ışıklandırılmış ve amaca uygun olmalıdır. Bazı Makineler'de, bazı onarımların gerçekleştirilebilmesi için Makinenin IBM hizmet merkezine gönderilmesi gerekebilir.

3. Kurye ya da Depo Hizmeti*

IBM'in düzenlediği teslim alma işlemi için arızalı Makine'nin bağlantılarını kesmeniz gerekir. IBM, Makine'yi belirlenen hizmet merkezine göndermeniz için size bir teslimat kutusu sağlayacaktır. Bir kurye Makine'yi gelp alacak ve belirlenen hizmet merkezine teslim edecektir. Makine onarıldıktan ya da değiştirildikten sonra, Makine'nin yerinize iade edilmesi IBM tarafından arılanacaktır. Makine'nin kurulmasından ve çalışıp çalışmadığının denetlenmesinden siz sorumlusunuz.

4. Müşteri Tarafından Teslim ya da Posta ile Teslim Hizmetleri

Arızalı Makine'yi düzgün bir şekilde paketlenmiş olarak, IBM'in belirlediği yere teslim etmeniz ya da posta ile göndermeniz (IBM tarafından aksi belirtilmedikçe, masraflar önceden ödenecektir) gerekir. IBM, Makine'yi onarıldıktan ya da değiştirdikten sonra, Makine'yi teslim alabilirsiniz ya da Makine posta ile size gönderilir. IBM, aksini belirtmedikçe, iade masrafları IBM'e aittir. Daha sonra Makine'nin kurulması ve çalışıp çalışmadığının denetlenmesinden siz sorumlusunuz.

5. CRU ve Müşteri Yerinde Hizmet

Bu Garanti Hizmeti tipi, Tip 1 ve Tip 2 hizmetlerinin birleşimidir (yukarıdaki paragrafa bakın).

6. CRU ve Kurye ya da Depo Hizmeti

Bu Garanti Hizmeti tipi, Tip 1 ve Tip 3 hizmetlerinin birleşimidir (yukarıdaki paragrafa bakın).

7. CRU ve Müşteri Tarafından Teslim ya da Posta ile Teslim Hizmetleri

Bu Garanti Hizmeti tipi, Tip 1 ve Tip 4 hizmetlerinin birleşimidir (yukarıdaki paragrafa bakın).

5, 6 ve 7 numaralı garanti hizmeti tipleri belirtildiğinde, IBM onarım için uygun olan garanti hizmeti tipini belirleyecektir.

* Bu hizmet bazı ülkelerde "ThinkPad EasyServ" ya da "EasyServ" olarak adlandırılır.

IBM Makine Garanti Web sitesinde (http://www.ibm.com/servers/support/machine_warranties/) IBM'in Sınırlı Garanti Bildirimi'ne genel bir bakış sunulmakta, IBM'in Tanımları Sözlüğü ve Sık Sorulan Sorular bölümü yer almakta ve Ürün desteği konusundaki sayfalara linkler verilerek Ürün (Makine) Desteği bilgileri sağlanmaktadır. **Aynı zamanda, bu siteden IBM Sınırlı Garanti Bildirimi'nin 29 dilde çevirisine ulaşılabilir.**

IBM'den garanti hizmeti almak için IBM'e ya da yetkili satıcınıza başvurun Kanada ya da ABD için telefon numarası: 1-800-IBM-SERV (426-7378). AB ülkeleri için aşağıdaki telefon numaralarına bakın:

AB Ülkeleri Telefon Numaraları

Telefonlar önceden bildirilmeden değiştirilebilir. Avrupa Birliği'ne son dönemlerde katılmış olan ancak garanti hizmeti iletişim telefon numarası bu listede yer almayan ülkeler için, ilgili ülkedeki IBM'e başvurun ya da güncel telefon listesi için Web sitesini ziyaret edin.

Almanya -- +49-1805-253553	İtalya -- +39-800-820-094
Avusturya -- +43-1-24592-5901	Kıbrıs -- +357-22-841100
Belçika -- + 32-70-23-3392	Letonya -- +386-61-1796-699
Çek Cumhuriyeti -- +420-2-7213-1316	Litvanya -- +386-61-1796-699
Danimarka -- +45-4520-8200	Lüksemburg -- +352-298-977-5063
Estonya -- +386-61-1796-699	Macaristan -- +36-1-382-5720
Finlandiya -- +358-8001-4260	Malta -- +356-23-4175
Fransa -- +33-238-557-450	Polonya -- +48-22-878-6999
Hollanda -- +31-20-514-5770	Portekiz -- +351-21-892-7147
İngiltere (Birleşik Krallık) -- +44-1475-555-055	Slovakya -- +421-2-4954-1217
İrlanda --+353-1-815-4000	Slovenya -- +386-1-4796-699
İspanya -- +34-91-714-7983	Yunanistan -- +30-210-680-1700
İsveç -- +46-8-477-4420	

IBM eServer Depolama Ürünleri için Kullanıcı Kılavuzu

İmalatçı veya ithalatçı firmanın ünvanı, adres ve telefon numaraları:

IBM Türk Ltd.Şti.
Büyükdere Cad. Levent
80613 İstanbul
Tel: 0212-317 10 00
Faks: 0212- 278 04 37

Sistemin Kurulması

Bu kılavuzda yer alan “Çalışma alanının düzenlenmesi” bölümünü okuyunuz

IBM Depolama Ürünlerini kurmak için bu kılavuzdaki yordamları izleyin.

Adım 1. İç Aksamaların Tümü Kurulu mu?

Sisteminizde iç aksamalar kurulu değilse, şimdi bu aksamaları kurun.

Adım 2. Elinizdeki Malzemeleri Denetleyin

- Kitaplar
- “About Your Machine” (Makineniz Hakkında) adlı belge
- Sistem birimi
- Görüntü birimi ve sistem birimi güç kabloları (2)
- 9 iğneli ve 25 iğneli dizisel dönüştürücüler (2)
- Görüntü biriminin kablosu için “toroid” biçimli tutucu (bazı birimlerle birlikte sağlanır)
- Klavye (isteğe bağlı)
- Bilek/el desteği (isteğe bağlı)
- Görüntü birimi ve kablosu (isteğe bağlı)
- Fare (isteğe bağlı)

Adım 3. Yardım

Sistem biriminizi kurarken sorunlarla karşılaşırsanız, yardım için satış temsilcinize danışın.

Adım 4. Güvenlik Bilgilerini Okuyun

Devam etmeden önce, aşağıdaki güvenlik bilgilerini okuyun. Bu bilgileri okumadan, sistem birimine, bağdaştırıcılara ya da elektrik prizlerine kablo takmayın. Sonraki adıma geçmeden güç kablolarının hiçbirinin takılı olmadığından emin olun.

TEHLİKE

Dođru olarak kablolanmamıř elektrik prizleri, sistemin metal blmlerine ya da sisteme bađlı aygıtlara tehlikeli dzeyde voltaj verebilir. Elektrik arpmasına karřı korunmak iin kabloların dođru bir biimde kablolanmasını ve topraklanmış olmasını sađlamak mřterinin sorumluluđundadır.

Sinyal kablolarını takmadan ya da ıkarmadan nce, sistem biriminin ve bađlı tm aygıtların g kablolarının prizden ıkarıldıđından emin olun.

Sisteme aygıt eklerken ya da sistemden aygıt kaldırırken, sinyal kabloları takılmadan nce, bu aygıtların g kablolarının herhangi bir prize takılı olmamasına dikkat edin. Mmknse, aygıtı takmadan nce, varolan sistemden tm g kablolarını ıkarın.

Sinyal kablolarını takarken ya da ıkarırken, farklı elektrik ykleri olan iki yzeyeye dokunarak oluřabilecek bir řoka uđramamak iin, mmknse tek elinizi kullanın.

řimřek arpması gibi olaylar sırasında, grnt birimlerine, yazıcılara, telefonlara ya da iletiřim hattı istasyon koruyucularına iliřkin kabloları prize takmayın.

DİKKAT:

Bu rn, kullanıcıların gvenliđi iin  telli bir g kablosu ve priziyle donatılmıştır. Elektrik arpmasına karřı korunmak iin bu g kablosunu, uygun biimde topraklanmış bir prizle kullanın.

TEHLİKE

Elektrik arpması tehlikesine karřı korunmak iin, sistemin yerini deđiřtirmeden nce g kablosunu elektrik prizinden ıkarın.

Adım 5. Sistem Birimini ve Grnt Birimini Yerleřtirin

Sistem birimini ve grnt birimini (isteđe bađlı), kurulmuř olduklara yere ya da bu yerin yakınına yerleřtirin.

Sistem birimini yerleřtirirken ařađıdaki noktalara dikkat edin:

- 1) Sistem birimi eđitimi personelini dıřında herhangi biri tarafından kaldırılmamalı ya da tařınmamalıdır. Sistem birimini tek bařınıza kaldırmayı denemeyin.
- 2) Grnt birimini ya da ASCII ubirimini kaldırırken ya da tařırken dikkatli olun.
- 3) Kurma yordamlarını gvenli bir řekilde ve kolayca tamamlamak iin, sistem biriminin evresinde yeterli boř alan bırakın.

Sistem biriminizin yerini ayarlarken, rahat ve gvenli bir řekilde alıřabilmeniz iin standart ergonomik nerilere uyun.

- 5) Sistem biriminin düzgün bir şekilde soğuması için, sağında ve solunda 51 mm, arkasında da 152 mm genişliğinde bir boş alan bırakılmalıdır. Sistemin önünde de en az 76 mm olacak şekilde bir boşluk bırakılmalıdır. Hava akımının engellenmesi aşırı ısınmaya, dolayısıyla da sistem biriminin kötü çalışmasına ya da kalıcı zararlar görmesine neden olabilir.
- 6) Sistem birimini, kabloların takılacağı prizlere ve ağ bağlantılarına kolayca ve güvenli bir şekilde ulaşabileceği bir yere yerleştirin.
- 7) Görüntü birimini ve ASCII uçbirimini sabit ve sağlam bir yere yerleştirin.

Adım 6. Sistem Biriminin Arka Kapağını Çıkarın

Henüz yapmadıysanız, sistem birimini saran tüm paketleme malzemelerini çıkarın. Sistem biriminin arkasındaki kapağı çıkarmak için, kapağı yukarıya doğru düz bir şekilde çekin.

Adım 7. Klavyeyi ve Fareyi Takın

TEHLİKE

Doğru olarak kablolanmamış elektrik prizleri, sistemin metal bölümlerine ya da sisteme bağlı aygıtlara tehlikeli düzeyde voltaj verebilir. Elektrik çarpmasına karşı korunmak için kabloların doğru bir biçimde kablolanmasını ve topraklanmasını sağlamak müşterinin sorumluluğundadır.

Sinyal kablolarını takmadan ya da çıkarmadan önce, sistem biriminin ve bağlı tüm aygıtların güç kablolarını prizden çıkarıldığından emin olun.

Sisteme aygıtlar eklerken ya da sistemden aygıtları kaldırıırken, sinyal kabloları takılmadan önce, bu aygıtların güç kablolarını herhangi bir prize takılmamasına dikkat edin. Mümkünse, aygıtı takmadan önce, varolan sistemden tüm güç kablolarını çıkarın.

Sinyal kablolarını takarken ya da çıkarırken, farklı elektrik yükleri olan iki yüzeye dokunarak oluşabilecek bir şoka uğramamak için, mümkünse tek elinizi kullanın.

Şimşek çarpması gibi olaylar sırasında, görüntü birimlerine, yazıcılara, telefonlara ya da iletişim hattı istasyon koruyucularına ilişkin kabloları prize takmayın.

Not: Sistem için konsol olarak bir ASCII uçbirimi kullanıyorsanız ve takmanızı gereken bir klavye ya da fare yoksa, sonraki adımla devam edin.

Klavyenizle birlikte bir bilek/el desteği de gönderilmişse ve bunu da takmak istiyorsanız, kuruluş yönergeleri için klavye belgelerine bakın.

Klavye ve fareyi sistem biriminin arkasındaki bağlaçlara takın.

Adım 8. Dış SSA ya da SCSI Kablolarını Takın

Sistemin bölme bağılacına bağlanması gereken dış SSA ya da SCSI kabloları varsa, şimdi bunları takın.

Adım 9. Dizisel ve Koşut Aygıtları Takın

Yerel bir ASCII uçbiriminiz ya da tek bir dizisel aygıtınız varsa, bunu dizisel bağlaç S1'e (klavye girişinin hemen üzerindeki bağlaç) takın.

Not: Uzak bir ASCII uçbiriminiz varsa, bu uçbirimi dizisel bağlaç S1'e takmak için dış modem kullanın ve yerel ASCII uçbirimini dizisel bağlaç S2'ye (S1'in üzerindeki bağlaç) takın.

Diğer dizisel aygıtlarınızı da, kullanılmıyorsa S2, S3 (fare girişinin hemen üzerindeki bağlaç) ve S4 (S3'ün üzerindeki) bağlaçlarına takın. Dizisel aygıt uyumluluğunu arttırmak için sistem biriminizle birlikte iki adet 9 – 25 iğneli dizisel dönüştürücü sağlanmıştır. Bağlı kesintisiz güç kaynağı (UPS) varsa, S4 girişine takılmalıdır.

Yazıcı gibi bir koşut aygıtınız varsa, bu aygıtı da koşut bağlaça takın.

Adım 10. İlk Dış SCSI Aygıtını Takın

Not: Takacak SCSI aygıtınız yoksa, "Adım 12. Görüntü Biriminin Tipini Denetleyin" başlıklı konudan devam edin.

1. SCSI kablosunu, Ultra 2 SCSI LVD SCSI bağlacına takın.
2. SCSI kablosunun diğer ucunu SCSI aygıtına takın.
3. Bu, SCSI kablosundaki son SCSI aygıtıysa, SCSI veriyolu sonlandırıcısını takın.

Not: Yerleşik SCSI arabirimi Ultra2 SCSI'dir. Sistem birimindeki SCSI bağlacına kablo takılı olmadığında, bağlaç otomatik olarak sonlandırılır.

4. SCSI aygıt adresini ayarlamak için SCSI aygıt belgesine bakın.

Adım 11. Diğer Dış SCSI Aygıtlarını Takın

1. Sistem birimindeki son SCSI aygıtını bulun. Bir SCSI veriyolu sonlandırıcısı takılıysa, bunu çıkarın.
2. Yeni SCSI kablosunu, az önce SCSI yol sonlandırıcısını çıkardığınız yere takın.
3. SCSI kablosunun diğer ucunu yeni SCSI aygıtına takın.
4. SCSI veriyolu sonlandırıcısını takın.
5. SCSI aygıt adresini ayarlamak için SCSI aygıt belgelerine bakın.
6. Takmak istediğiniz her dış SCSI aygıtı için bu adımı yineleyin.

Adım 12. Görüntü Biriminin Tipini Denetleyin

Not: ASCII uçbirimini, sistemin konsolu olarak kullanıyorsanız ve bağlayacak grafik görüntü biriminiz yoksa, “Adım 15. Bağdaştırıcı Kablolarını Bağlayın” başlıklı konudan devam edin.

Sistem biriminizle birlikte bir grafik görüntü birimi siparişi de verdiyseniz, sistem birimi bu görüntü birimi için en yüksek görüntü çözünürlüğüne ve yenileme hızına ayarlı olacaktır.

- Sistem biriminize farklı bir görüntü birimi takmak

YA DA

- Varsayılan görüntü çözünürlüğünü ve yenileme hızını değiştirmek istiyorsanız,

kuruluş adımlarını tamamladıktan sonra, grafik bağdaştırıcınıza ilişkin belgeleri görmek için (Müşterinin Kurabileceği Aksamlar Kitaplığı) adlı CD'ye bakın.

Adım 13. Grafik Görüntü Birimini Takın

Not: ASCII uçbirimini, sistemin konsolu olarak kullanıyorsanız ve bağlayacak grafik görüntü biriminiz yoksa, “Adım 15. Bağdaştırıcı Kablolarını Bağlayın” başlıklı konudan devam edin.

Grafik görüntü biriminizin kablosunu görüntü biriminin arkasına ve grafik bağdaştırıcısı bağlacına takın. Kurulu bağdaştırıcıların yerlerine ilişkin bilgi için “About Your Machine” (Makineniz Hakkında) adlı belgeye bakın.

Görüntü biriminize ilişkin ek bilgi için görüntü biriminizle birlikte verilen belgelere bakın.

Not: Bazı görüntü birimleri için fazladan bir kablo gerekebilir.

Adım 14. Görüntü Birimi Kablosunun “Toroid” Biçimli Tutucusunu Takın

Görüntü birimi kablonuzun “toroid” biçimli bir tutucusu yoksa, sistem biriminizle birlikte gönderilen tutucuyu kullanın ve bu tutucuya ilişkin kuruluş yönergelerini izleyin.

Adım 15. Bağdaştırıcı Kablolarını Takın

İsteğe bağlı bağdaştırıcılardan birini kullanıyorsanız (örneğin simgeli halka ya da 8 kapılı EIA-232 gibi), kabloları makinenizin PCI yuvalarındaki uygun bağdaştırıcı bağlaçlarına takın. Kurulu bağdaştırıcıların yerlerine ilişkin bilgi için “About Your Machine” (Makineniz Hakkında) adlı belgeye bakın.

Adım 16. Ethernet Bağlantısı Kullanıyor musunuz?

Ethernet bağlantısı kullanıp kullanmadığınızdan emin değilseniz sistem yöneticinize danışın. Ethernet kullanmıyorsanız ya da önceden Ethernet'inizi bir bağdaştırıcıya taktıysanız, "Adım 17. Güç Kablolarının Takılması" başlıklı konudan devam edin.

Not: Bükülmüş çift bağlaç, IEEE 802.3 Ethernet ağı 10/100 Base T bağlantısı ile uyumludur.

1. Bükülmüş çift kablosunu bükülmüş çift bağlacına takın.
2. Böylece bükülmüş çift Ethernet kablosu kurulmuş olur. "Adım 17. Güç Kablolarını Takın" başlıklı konudan devam edin.

Adım 17. Güç Kablolarını Takın

TEHLİKE

Doğru olarak kablolanmamış elektrik prizleri, sistemin metal bölümlerine ya da sisteme bağlı aygıtlara tehlikeli düzeyde voltaj verebilir. Elektrik çarpmasına karşı korunmak için kabloların doğru bir biçimde kablolanmasını ve topraklanmış olmasını sağlamak müşterinin sorumluluğundadır.

Sinyal kablolarını takmadan ya da çıkarmadan önce, sistem biriminin ve bağlı tüm aygıtların güç kablolarının prizden çıkarıldığından emin olun.

Sisteme aygıt eklerken ya da sistemden aygıt kaldırırken, sinyal kabloları takılmadan önce, bu aygıtların güç kablolarının herhangi bir prize takılı olmamasına dikkat edin. Mümkünse, aygıtı takmadan önce, varolan sistemden tüm güç kablolarını çıkarın.

Sinyal kablolarını takarken ya da çıkarırken, farklı elektrik yükleri olan iki yüzeye dokunarak oluşabilecek bir şoka uğramamak için, mümkünse tek elinizi kullanın.

Şimşek çarpması gibi olaylar sırasında, görüntü birimlerine, yazıcılara, telefonlara ya da iletişim hattı istasyon koruyucularına ilişkin kabloları prize takmayın.

DİKKAT:

Bu ürün, kullanıcıların güvenliği için üç telli bir güç kablosu ve priziyle donatılmıştır. Elektrik çarpmasına karşı korunmak için bu güç kablosunu, uygun biçimde topraklanmış bir prizle kullanın.

1. Sistem birimine, görüntü birimine ve takılı aygıtlara güç kablolarını takın.
2. Bu kabloları elektrik prizlerine takın.

Güç kablolarını bir elektrik prizine taktığınızda şunlar gerçekleşir:

- a. Sistem birimindeki soğutucular çalışmaya başlar.
- b. İşletmen panosunun ekranında kısa bir süre için soldan sağa kayan bir top görülür. Daha sonra dört karakterden oluşan 8xxx ve 9xxx biçimindeki denetleme noktası kodları görüntülenir.
- c. İşletmen panosunda OK (Tamam) yazısı görüntülenir ve yeşil güç ışığı yavaş bir şekilde yanıp söner. İşletmen panosunda şu öğeler vardır.

1. Güç Açma/Kapama Düğmesi
2. Güç Açık Işığı (Yeşil)
3. Sistem Uyarısı Işığı (Sarı)
4. SCSI Etkinlik Işığı (Yeşil)
5. LAN Etkinlik Işığı (Yeşil)
6. İşletmen Panosu Görüntü Birimi
7. Hoparlör
8. Seri Numarası'nın bulunduğu parça
9. Reset (İlk duruma getirme) Simgesi
10. Reset (İlk duruma getirme) Düğmesi

Sisteminiz bekleme modundayken durmazsa, tüm kabloların iyice takıldıklarından emin olun. Bir sorun bulamazsanız, yardım için destek merkezini arayın.

Adım 18. Sistem Biriminiz Artık Kuruldu

Sistem biriminizi ve bağlı aygıtları rahatça kullanabileceğiniz şekilde düzenleyin.

Adım 19. İşletim Sistemini Başlatın

İşletim sistemini başlatmak için, işletmen panosunun kapağını açın ve güç açma/kapama düğmesini bulun.

1. İşletmen panosundaki güç açma/kapama düğmesine basın.
 - a. İşletmen panosundaki güç ışığı hızlı bir şekilde yanıp sönmeye başlar.
 - b. İşletmen panosu görüntü biriminde denetim noktası kodları (9xxx) görüntülenir.
 - c. Güç açma işlemleri tamamlandığında, güç ışığının yanıp sönmeye durur ve sabit kalır.
 - d. İşletim sistemi yüklenir ve sisteminiz kullanıma hazır duruma gelir.

Adım 20. Donanım İşlemini Doğrulayın

Donanımınızı sınamak konusunda bilgi almak için ürününüzle birli birlikte gönderilen belgelere bakın.

Bakım onarım ve kullanımda uyulması gereken kurallar:

Çalışma alanının düzenlenmesi:

Sistem biriminize, zararlı etkileşime neden olmaması için, manyetik alanlardan uzak bir yer seçin.

Sistem birimini üzerine koyduğunuz düzeyin sağlam ve düzgün olmasına dikkat edin.

Havalandırma için sistem biriminin kenarlarından en az 51mm, arka tarafından ise 152 mm boşluk bırakın. Sistemin ön yüzü ise en az 76mm alan gerektirir. Havalandırma fanlarının ve hava açıklıklarının bloke edilmesi aşırı ısınmaya neden olabileceğinden sistem biriminin tamamen devre dışı kalmasına sebebiyet verebilir. Bu nedenle, sistem biriminizi havalandırma fanları ve hava açıklıkları kapanmayacak şekilde yerleştirin.

Bakım onarım:

Kullanıcının tek başına yapabileceği herhangi bir bakım ya da onarım yoktur. Ürünüze ilişkin onarım ya da bakım desteğine gereksinim duyduğunuzda 444 0 426 numaralı telefondan IBM Teknik Servis'e ulaşabilir ve yapılabilecekler konusunda bir IBM yetkilisi ile görüşebilirsiniz.

Taşıma ve nakliye sırasında dikkat edilecek hususlar:

Sistem birimini asla tek başınıza kaldırmayınız. Sistem birimi taşıma konusunda eğitimli personel haricinde kaldırılmamalıdır.

Kullanım sırasında insan veya çevre sađlıđına tehlikeli veya zararlı olabilecek durumlara ilişkin uyarılar:

Dođru olarak kablolanmamıř elektrik prizleri, sistemin metal b6l6mlerine ya da sisteme bađlı aygıtlara tehlikeli d6zeyde voltaj verebilir. Elektrik arpması na karřı korunmak iin kabloları n dođru bir biimde kablolanması nı ve topraklanmıř olması nı sađlamak m6řterinin sorumluluđundadı r.

Sinyal kabloları nı takmadan ya da ı karmadan 6nce, sistem biriminin ve bađlı t6m aygıtları n g6 kabloları nı n prizden ı karı ldıđı ndan emin olun.

Sisteme aygı t eklerken ya da sistemden aygı t kaldı rı rken, sinyal kabloları takıl madan 6nce, bu aygıtları n g6 kabloları nı n herhangi bir prize takılı olmaması na dikkat edin. M6mk6nse, aygı tı takmadan 6nce, varolan sistemden t6m g6 kabloları nı ı karı n.

Sinyal kabloları nı takarken ya da ı karı rken, farklı elektrik y6kleri olan iki y6zeye dokunarak oluřabilecek bir řoka uđramamak iin, m6mk6nse tek elinizi kullanı n.

řimřek arpması gibi olaylar sı rası nda, g6r6nt6 birimlerine, yazı cı lara, telefonlara ya da iletiřim hattı istasyon koruyucularına iliřkin kabloları prize takmayı n.

Kullanım hatalarına iliřkin bilgiler:

Kullanıcı sorumlulukları

- Sisteminizi bu kitapta ve sistem ile birlikte gelene diđer kitaplarda belirtildiđinden farklı kullanılması aygıtın bozulmasına neden olabilir. Sisteminizi kullanmaya bařlamadan 6nce aygıtınızla birlikte gelen belgelerdeki ilgili b6l6mleri g6zden geiriniz.
- IBM 6r6n6 olmayan aksamın alıřmaması aksamlarla birlikte gelmesi gereken destek yazılımının eksik olmasından kaynaklanıyorsa, IBM bu yazılımı sađlamakla y6k6ml6 deđildir.
- Sabit disk s6r6c6s6n6 deđiřtirirken ya da 6r6n6 teknik servise iletirken diskteki bilgilerin kopyasını almak kullanıcının sorumluluđundadır.
- Arızalı olduđu d6ř6n6lerek teknik servise iletilen 6r6nler, onarım aracılıđıyla kurcalanmamıř olmalıdır.
- IBM yalnızca makineyle birlikte verilen ya da sonradan kurulan IBM yazılımlarıyla ilgili teknik destek vermekle y6k6ml6d6r. Diđer yazılımlarla ilgili teknik destek iin, yazılımı 6reten řirkete bařvurulması gerekir.

-
- Makinanın çalıştırılması, müşteri tarafından kurulması gereken bir sistem ise kurulması müşterinin sorumluluğundadır.
- IBM tarafından sağlanan programların yeniden kurulması kullanıcı sorumluluğundadır. Yazılım yedekleri makina ile sağlanmaktadır. Bu hizmet IBM ya da IBM Çözüm Ortaklarından talep edildiğinde ücretli olarak verilir.

Garanti ve Onarım Hizmetleri

Standart donanım garantisi hizmetini yükseltebilir ya da garanti döneminden sonra hizmet süresini uzatabilirsiniz. Bu hizmetlerin kullanılabilirliği ürüne göre değişir.

Garantinin yükseltilmesine ve uzatılmasına ilişkin daha fazla bilgi için IBM Çözüm Ortağına başvurun. IBM Çözüm Ortakları listesi için Internet’de şu adrese bakabilirsiniz: <http://www.tr.ibm.com>

Garanti dışında kalan arızalar

Aşağıda bazı örnekleri verildiği kullanım hataları sonucu oluşan arızalar garanti kapsamı dışındadır.

- Voltaj anahtarının 110 Volt’a ayarlanması sonucu oluşan arızalar
- Bağlayıcı iğnelerinin kırılması ya da ezilmesi sonucu oluşan arızalar
- Hatalı taşıma ya da düşme sonucu oluşan arızalar (kırılma, çizilme)
- Yetkili servisler dışında yapılan teknik değişiklikler
- IBM tarafından sağlanan programların kısmen ya da tamamen silinmesi ya da ayarlarının değiştirilmesi sonucunda ortaya çıkan sorunlar
- Aygıtta su, kahve vb. gibi sıvıların dökülmesinden doğan sorunlar
- Kullanıcı Kılavuzu’nda belirtildiğinden farklı çalışma koşullarında kullanım sonucu ortaya çıkan sorunlar.

Garanti Hizmetinin alınabileceği Merkezler

Garanti süresi içinde müşteri arızalı ürünü 444 0 426 no.lu telefonu arayarak IBM’e bildirir. Ürün, yerinde garanti hizmeti içeriyorsa, müşteri yerine gidilir. Aksi takdirde müşteri ürünü kendisine bildirilen yere teslim etmekle yükümlüdür.

Ürünün özellikleri ile ilgili tanıtıcı ve temel bilgiler

IBM Depolama ürünleri, IBM veya IBM dışı bilgisayar birimlerinin her türlü teyp ve disk alanı ihtiyacını karşılamak üzere tasarlanmış, yüksek başarılı teknoloji ürünleridir.

Tüketicinin kendi yapabileceği bakım, onarım ve ürünün temizliğine ilişkin bilgiler:

Kullanıcının tek başına yapabileceği herhangi bir bakım ya da onarım yoktur. Ürünüze ilişkin onarım ya da bakım desteğine gereksinim duyduğunuzda 444 0 426 numaralı telefonda IBM Teknik Servis'e ulaşabilir ve yapılabilecekler konusunda bir IBM yetkilisi ile görüşebilirsiniz.

Sistem biriminizi, bu kitapta belirtildiğinden farklı kullanılması aygıtın bozulmasına neden olabilir. Sistem birimini kullanmaya başlamadan önce aygıtınızla birlikte gelen belgelerdeki ilgili bölümleri gözden geçirin.

Periyodik bakım gerektirmesi durumunda periyodik bakımın yapılacağı zaman aralıkları ile kimin tarafından yapılması gerektiğine ilişkin bilgiler:

Sistem biriminiz periyodik bakım gerektirmez.

Bağlantı veya montajın nasıl yapılacağını gösterir şema ve bağlantı veya montajın kimin tarafından yapılacağına (tüketici, yetkili servis) ilişkin bilgiler

Sistem biriminin montajı için "Sistemin Kurulması" kısmına bakınız.

Bakanlıkça tespit edilen kullanım ömrü

Ürününüzün belirlenmiş bir kullanım ömrü yoktur.

Standart numarası

Ürününüzün standart numarası yoktur.

Servis istasyonları ve yedek parça malzemelerinin temin edilebileceği yerlerin isim, adres ve telefon numaraları gibi diğer erişim bilgileri.

IBM Türk Teknik Servis
Büyükdere Cad. Levent
80613 İstanbul
tel: 0212-317 10 00
Faks: 0212- 278 04 377
Çağrı: 444 0 426

Bölüm 1. Giriş

Bu *Donanım Kuruluşu ve Kullanıcı Kılavuzu* adlı kılavuzda, IBM TotalStorage DS300 ya da IBM TotalStorage DS400 depolama altsistemini kurmaya ilişkin yönergeler yer alır.

Bu belgede aşağıdakiler hakkında bilgiler bulunur:

- Depolama altsistemini kurma ve kablolama
- Depolama altsistemini başlatma ve yapılandırma
- Seçenekleri takma ve bileşenleri çıkarma ve değiştirme

Depolama altsistemi belgeleri, yeni aksamlar hakkında bilgi içerecek şekilde sık sık güncellenebilir, belgenin sizin dilinize çevrilmiş bir kopyası olabilir ya da depolama altsistemi belgesinde bulunmayan ek bilgileri sağlayacak teknik güncellemeler olabilir. Bu güncellemeler IBM Web sitesinde bulunur. Güncellenmiş belgeler ve teknik güncellemeler için aşağıdaki adımları tamamlayın:

1. <http://www.ibm.com/servers/storage/support/> adresine gidin.
2. "Support for TotalStorage products" (TotalStorage ürünleri desteği) sayfasında **Product family** (Ürün ailesi) alanındaki **Select your product** (Ürününüzü seçin) altında **Disk storage systems** (Disk depolama sistemleri) ögesini seçin.
3. **Product** (Ürün) alanında, **DS300 Disk System** ya da **DS400 Disk System** ürünlerinden birini seçin.
4. **Go** (Git) düğmesini tıklayın.
5. **Technical resources** (Teknik kaynaklar) ögesi altından, **Documentation** (Belgeler) seçeneğini belirleyin.

Depolama altsistemiyle ilgili bilgileri Çizelge 9 (sayfa 87) içine kaydedin. Hizmet çağrısı yapmanız gerektiğinde bu bilgiler size gerekecektir.

Depolama altsistemimize kurulan ya da takılan seçeneklerin kaydını tutmak için Çizelge 10'u (sayfa 87) kullanın. Bu bilgiler, ek seçenekler taktığınızda ya da bir donanım sorununu bildirmeniz gerektiğinde yardımcı olabilir.

Depolama altsistemine ilişkin desteklenen seçeneklerin listesi için <http://www.ibm.com/pc/compat/> adresindeki ServerProven Web sitesine bakın.

Raf kuruluşuna ve kaldırılışına ilişkin yönergelerin tümü için depolama altsistemiyle birlikte gönderilen *Rack Installation Instructions* (Raf Kuruluş Yönergeleri) belgesine bakın.

IBM Documentation CD'si

IBM *Documentation* CD'si depolama altsisteminiz için Taşınabilir Belge Biçimi'nde (PDF) belgeler ve bilgileri hızlı şekilde bulmanız için IBM Documentation Browser (IBM Belge Tarayıcısı) içerir.

Donanım ve yazılım gereksinimleri

IBM *Documentation* CD'si en az aşağıdaki donanım ve yazılımı gerektirir:

- Microsoft Windows 2000 ya da Red Hat® Linux®.
- 100 MHz mikroişlemci.
- 32 MB RAM.

- Adobe Acrobat Reader 3.0 (ya da sonraki sürümü) veya Linux işletim sistemleriyle birlikte gönderilen xpdf. Acrobat Reader yazılımı CD'de bulunur ve Documentation Browser'ı çalıştırdığınızda bunu kurabilirsiniz.

Documentation Browser'ın Kullanılması

CD'nin içindekilere göz atmak, belgelerin kısa açıklamalarını okumak ve Adobe Acrobat Reader ya da xpdf kullanarak belgeleri görüntülemek için Documentation Browser'ı kullanın. Documentation Browser sisteminizde kullanılan yerel ayarları otomatik olarak saptar ve (varsa) belgeleri bölgeye ait dilde görüntüler. Belge, ilgili bölgeye ait dilde yoksa, İngilizce sürüm görüntülenir.

Documentation Browser'ı başlatmak için aşağıdaki yordamları kullanın:

- Otomatik başlatma geçerli kılınmışsa, CD'yi CD sürücüsüne yerleştirin. Documentation Browser otomatik olarak başlar.
- Otomatik başlatma devre dışı bırakılmışsa ya da tüm kullanıcılar için geçerli kılınmamışsa aşağıdaki yordamlardan birini kullanın:
 - Windows işletim sistemi kullanıyorsanız, CD'yi CD sürücüsüne yerleştirin ve **Start (Başlat) --> Run (Çalıştır)** seçeneklerini tıklayın. **Open (Aç)** alanında şunu yazın:
`e:\win32.bat`

burada e, CD sürücüsünün sürücü harfidir, ardından **OK**'i (Tamam) tıklayın.
 - Red Hat Linux kullanıyorsanız, CD'yi CD sürücüsüne yerleştirin; ardından /mnt/cdrom dizininden aşağıdaki komutu çalıştırın:
`sh runlinux.sh`

Product (Ürün) menüsünden depolama altsisteminizi seçin. **Available Topics (Kullanılabilir Konular)** listesinde depolama altsistemine ilişkin tüm belgeler görüntülenir. Bazı belgeler klasörlerin içinde olabilir. Artı işareti (+), altında başka belgeler olan klasör ya da belgeleri gösterir. Diğer belgeleri görüntülemek için artı işaretini tıklayın.

Bir belge seçtiğinizde, **Topic Description (Konu Açıklaması)** altında belgenin açıklaması görünür. Birden çok belge seçmek için belgeleri seçerken Ctrl tuşuna basın ve basılı tutun. Seçili belgeyi ya da belgeleri Acrobat Reader ya da xpdf'te görüntülemek için **View Book (Kitabı Görüntüle)** seçeneğini tıklayın. Birden çok belge seçtiyseniz, seçtiğiniz tüm belgeler Acrobat Reader ya da xpdf'te görüntülenir.

Tüm belgelerde arama yapmak için **Search (Ara)** alanına bir sözcük ya da sözcük dizilimi yazın ve **Search'ü (Ara)** tıklayın. Sözcük ya da sözcük diziliminin bulunduğu belgeler sözcük ya da sözcük diziliminin en çok geçtiği belgeden başlayarak sıralanır. Görüntülemek için belgeyi tıklayın ve belge içinde Acrobat arama işlevini kullanmak için Crtl+F tuşlarını ya da xpdf arama işlevini kullanmak için Alt+F tuşlarını kullanın.

Documentation Browser'ı kullanma hakkında ayrıntılı bilgiler için **Help**'i (Yardım) tıklayın.

İlgili belgeler

Bu *Donanım Kuruluşu ve Kullanıcı Kılavuzu*, aksamalar, depolama altsisteminin yapılandırılması ve yardım alınması bilgileri de içinde olmak üzere depolama altsistemi hakkında genel bilgiler sağlar. Bu *Donanım Kuruluşu ve Kullanıcı Kılavuzu*'na ek olarak, aşağıdaki belgeler, depolama altsistemiyle birlikte gelir ya da IBM Support Web sitesinde bulunur:

- *IBM TotalStorage DS300 and DS400 Quick Installation Guide* (IBM TotalStorage DS300 ve DS400 Hızlı Kuruluş Kılavuzu)

Bu basılı belge depolama altsistemini kurmak ve çalıştırmak için gereksinim duyacağınız temel bilgileri içerir.

- *IBM TotalStorage DS300 and DS400 Software Installation Guide* (IBM TotalStorage DS300 ve DS400 Yazılım Kuruluş Kılavuzu)
Bu belge IBM Support Web sitesinde bulunmaktadır. Belgede, IBM ServeRAID Manager programının ve sabit yazılımın kurulmasına ve yeni denetleyicinin yapılandırılmasına ilişkin bilgiler yer alır.
- *Safety Information* (Güvenlik Bilgileri)
Bu belge IBM *Documentation* CD'sinde PDF biçiminde bulunur. Bu belge uyarı ve tehlike bildirimlerinin çevirilerini içerir. Bu belgede görünen her uyarı ve tehlike bildiriminin bir numarası vardır. Bu numarayı kullanarak ilgili bildirim *Safety Information* belgesinde kendi dilinizde bulabilirsiniz.
- *Rack Installation Instructions* (Raf Kuruluş Yönergeleri)
Bu basılı belge depolama altsistemini bir rafa kurmaya ilişkin yönergeler içerir.
- *IBM TotalStorage DS300 Problem Determination Guide* ve *IBM TotalStorage DS400 Problem Determination Guide*
Problem Determination Guide (Sorun Saptama Kılavuzu) IBM Support Web sitesinde bulunan etkileşimli bir belgedir. Bu kılavuzda, kuruluş sırasında ya da kuruluştan sonra DS300 ya da DS400 altsistemlerinde karşılaşılabileceğiniz sorunlar ele alınmaktadır. Sorunların giderilmesi ve düzeltilmesi için size yardımcı olacak akış grafiği teknikleri kullanılır.
- *IBM TotalStorage DS300 and DS400 Hardware Maintenance Manual*
Bu belge IBM Support Web sitesinde PDF biçiminde bulunur. Sorunları kendi kendinize çözmeye yardımcı olacak bilgiler ve hizmet teknisyenleri için bilgiler içerir.

Bu belgede kullanılan notlar ve bildirimler

Bu belgede yer alan uyarı ve tehlike bildirimleri IBM *Documentation* CD'sinde bulunan çeşitli dillerdeki metinleri içeren *Safety Information* (Güvenlik Bilgileri) belgesinde de bulunur. Her bildirim, *Safety Information* belgesindeki ilgili bildirim başvuru için numaralandırılmıştır.

Bu belgede aşağıdaki notlar ve bildirimler kullanılmaktadır:

- **Not:** Bu notlar önemli ipuçlarını, yönlendirme ya da öneri bilgilerini içerir.
- **Önemli:** Bu uyarılarda, uygunsuz ya da sorun yaratabilecek durumları önlemek üzere size yardımcı olabilecek bilgiler ya da öneriler bulunur.
- **Uyarı:** Bu uyarılarda, programların, aygıtların ya da verilerin görebileceği zararlar belirtilir. Zararın ortaya çıkabileceği yönergenin ya da durumun hemen öncesinde bu uyarı bildirim bulunur.
- **Dikkat:** Bu bildirimlerde, yaralanabileceğiniz durumlar belirtilir. Yaralanabileceğiniz yordam adımının ya da durumun tanımından hemen önce bir dikkat bildirim bulunur.
- **Tehlike:** Bu bildirimlerde, ölümcül ya da ciddi yaralanmalara neden olabilecek durumlar belirtilir. Ölümcül ya da ciddi yaralanmalara neden olabilecek yordam adımının ya da durumun hemen öncesinde bir tehlike bildirim bulunur.

Belirtiler

Aşağıda depolama altsistemi belirtilerinin özeti verilmiştir. Depolama altsistemi modeline bağlı olarak bazı belirtiler geçerli olmayabilir.

Çizelge 1. DS300 ve DS400 depolama altsistemi işletim belirtileri

<p>Boyutlar (sabit disk sürücüsünün önünden birimin arkasına kadar ölçülmüştür)</p> <ul style="list-style-type: none">• Derinlik: 584 mm (23.0 inç)• Yükseklik: 128 mm (5.0 inç)• Genişlik: 442 mm (17.4 inç) <p>Isı çıkışı</p> <ul style="list-style-type: none">• 558 watt (1903.96 Btu/saat) <p>Ağırlık</p> <ul style="list-style-type: none">• Gönderildiği şekilde standart depolama sunucusu (sabit disk sürücüleri olmadan): 48.2 kg (106 lb)• Gönderildiği şekilde standart depolama sunucusu (sabit disk sürücüleriyle birlikte): 62.2 kg (137 lb)• Birim ağırlığı (sabit disk sürücüleri olmadan): 25.9 kg (57 lb)• Birim ağırlığı (sabit disk sürücüleriyle birlikte): 39 kg (86 lb) <p>Elektrik girişi</p> <ul style="list-style-type: none">• Sinüs dalga girişi (50 - 60 Hz) gerekir• Giriş voltajı:<ul style="list-style-type: none">– Alt aralık:<ul style="list-style-type: none">- Alt sınır: 90 V AC- Üst sınır: 136 V AC– Üst aralık:<ul style="list-style-type: none">- Alt sınır: 198 V AC- Üst sınır: 264 V AC– Yaklaşık giriş kilovolt amper (kVA):<ul style="list-style-type: none">- Yapılandırma alt sınırı: 0.06 kVA- Yapılandırma üst sınırı: 0.56 kVA	<p>Ortam</p> <ul style="list-style-type: none">• Hava sıcaklığı:<ul style="list-style-type: none">– Depolama sunucusu:<ul style="list-style-type: none">10° - 35°C(50° - 95°F)Rakım: 0 - 914 m (3000 ft)– Depolama sunucusu:<ul style="list-style-type: none">10° - 32°C(50° - 90°F)Rakım: 914 m (3000 ft) - 2133 m (7000 ft)• Nemlilik:<ul style="list-style-type: none">– %8 - %80	<p>Akustik gürültü yayımları:</p> <p>Sistem yapılandırmaları üst sınırı için (14 sabit disk sürücüsü takılıken).</p> <ul style="list-style-type: none">• Ses gücü (işletim sırasında): 5.7 bel (normal)• Ses basıncı (işletim sırasında): 42 dBA (normal) <p>Not: Bu düzeyler, American National Standards Institute (ANSI) S12.10 tarafından belirtilen yordamlarla ISO 7779 standartlarına göre denetimli akustik ortamlarda ölçülmüş ve ISO 9296 standartlarına uygun olduğu bildirilmiştir. Belirli bir yerdeki gerçek ses basınç düzeyleri, oda yansımaları ve diğer yakın ses kaynakları nedeniyle, belirtilen ortalama değerleri aşabilir. Açıklanan ses gücü düzeyleri üst düzeyleri gösterir. Bilgisayarların çoğu bu düzeylerin altında çalışır.</p>
--	---	---

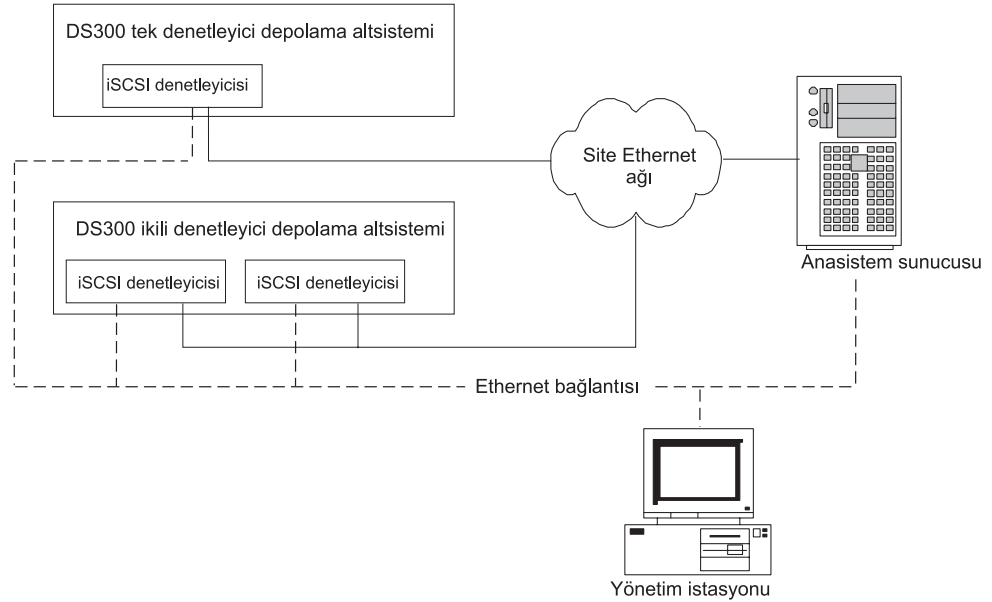
Bölüm 2. DS300 depolama altsistemi yapılandırmasının planlanması

Bu bölüm, DS300 depolama altsisteminin yapılandırılması hakkında bilgiler içerir.

Depolama altsistemi rafa kurmadan önce depolama gereksinimlerinizi en iyi şekilde karşılayan depolama altsistemi yapılandırmasını belirlemek için aşağıdaki kısımda bulunan bilgileri kullanın.

Depolama altsisteminin yönetilmesi

Depolama altsistemi, her denetleyici için bir yönetim istasyonundan Ethernet bağlantıları kullanan doğrudan yönetim yöntemiyle yönetebilirsiniz. . En az bir yönetim istasyonu kurmanız gerekir. Yönetim istasyonu Ethernet ağındaki bir ana sistem veya iş istasyonu olabilir. İstemci yazılımı yönetim istasyonunda kurulur. (Ek bilgi için bkz. *DS300 and DS400 Software Installation Guide*.) Yönetim istasyonlarına birer Ethernet kablosu takın (her depolama altsistemi için bir çift). Daha sonra depolama altsistemi kurduğunuzda, kabloları denetleyicilere bağlayacaksınız. Aşağıdaki şekilde doğrudan yönetim yöntemi gösterilmektedir.



Şekil 1. iSCSI depolama altsistemlerinin doğrudan yönetilmesi

DS300 depolama altsistemi yapılandırması örnekleri

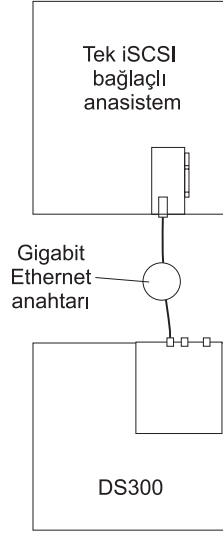
Bu bölümde, DS300 iSCSI depolama altsistemi ve depolama ağı için kullanabileceğiniz temel ve karmaşık yapılandırmalar gösterilmektedir.

Önemli:

- Aynı sistemdeki iki arabirimi, aynı alt ağ üzerinde olacak şekilde yapılandırmayın.
- DHCP'yi birden fazla arabirimde kullanıyorsanız dikkatli olun. DHCP sunucusunun yapılandırmasına bağlı olarak, her iki arabirim de aynı alt ağa konabilir.
- iSCSI Ethernet bağlaçları için DHCP kullanılıyorsa, hata durumunda yedek sunucuya geçiş özelliği devre dışı kalır.

Tek kapılı, tek sunuculu yapılandırma

Aşağıdaki şekilde tek kapılı, tek sunuculu bir yapılandırma örneği gösterilmektedir.

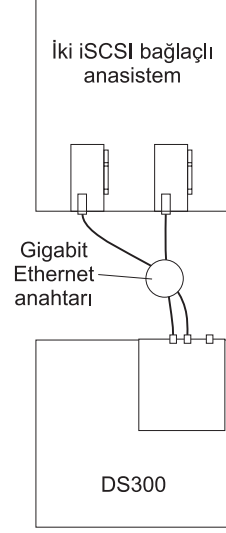


Şekil 2. Tek kapılı, tek sunuculu yapılandırma (DS300)

Çok kapılı, tek sunuculu yapılandırma

İki iSCSI kapısı bulunan bir sistem, tek iSCSI kapısına sahip bir sisteme göre daha iyi performans sağlar.

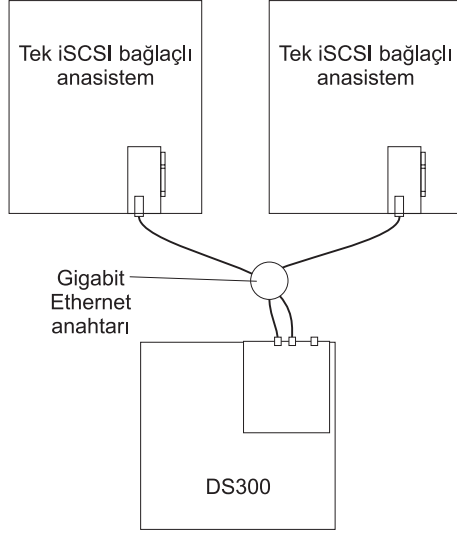
Aşağıdaki şekilde çok kapılı, tek sunuculu bir yapılandırma örneği gösterilmektedir.



Şekil 3. Çok kapılı, tek sunuculu yapılandırma (DS300)

Tek kapılı, iki sunuculu yapılandırma

Aşağıdaki şekilde tek kapılı, iki sunuculu bir yapılandırma örneği gösterilmektedir.

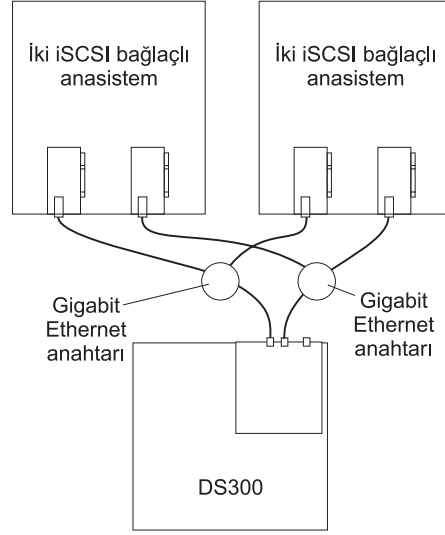


Şekil 4. Tek kapılı, iki sunuculu yapılandırma (DS300)

Çok kapılı, çok sunuculu yapılandırma

Bu yapılandırma ayrıca küme işlemleri için de kullanılabilir. Şekil 5 içinde gösterilen iki adet Gb Ethernet anahtarını gereken sayıda kapıya sahip tek bir büyük Gb Ethernet anahtarıyla değiştirebilirsiniz. Ayrıca iki iSCSI ağını yalıtım için tek anahtar yerine Virtual Local Area Network de (VLAN) kullanılabilir.

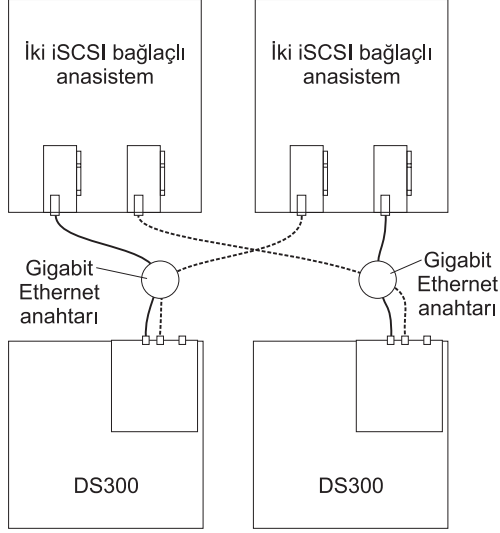
Aşağıdaki şekilde çok kapılı, çok sunuculu bir yapılandırma örneği gösterilmektedir.



Şekil 5. Çok kapılı, çok sunuculu yapılandırma (DS300)

Çok kapılı, çok sunuculu, çok depolama altsistemli yapılandırma

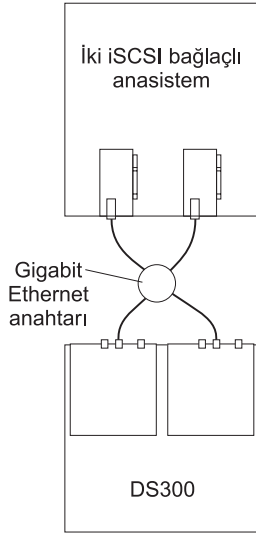
Şekil 6 içinde gösterilen iki adet Gb Ethernet anahtarını gereken sayıda kapıya sahip tek bir büyük Gb Ethernet anahtarıyla değiştirebilirsiniz. Ayrıca iki iSCSI ağını yönetmek için tek anahtar yerine VLAN da kullanılabilir.



Şekil 6. Çok kapılı, çok sunuculu, çok depolama altsistemli yapılandırma (DS300)

Çok kapılı, tek sunuculu, iki denetleyicili depolama altsisteminin yapılandırılması

Aşağıda çok kapılı, tek sunuculu bir yapılandırma örneği gösterilmektedir. İki iSCSI kapısı kullanan bir sistem, tek iSCSI kapısına sahip bir sisteme göre daha iyi performans sağlar.

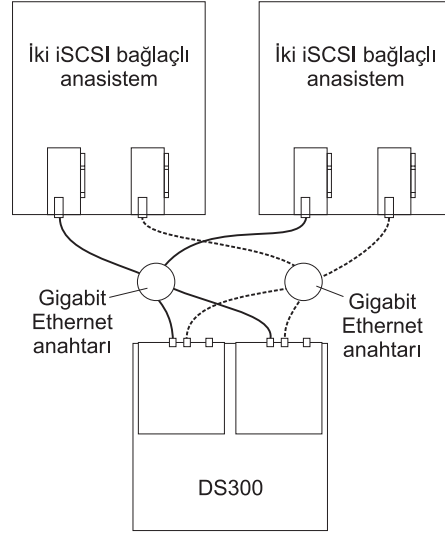


Şekil 7. Çok kapılı, tek sunuculu, iki denetleyicili depolama altsisteminin yapılandırılması

Çok kapılı, çok sunuculu, iki denetleyicili depolama altsisteminin yapılandırılması

Bu yapılandırma ayrıca küme işlemleri için de kullanılabilir. Şekil 8 içinde gösterilen iki adet Gb Ethernet anahtarını gereken sayıda kapıya sahip tek bir büyük Gb Ethernet anahtarıyla değiştirebilirsiniz. Ayrıca iki iSCSI ağını yalıtım için tek anahtar yerine Virtual Local Area Network de (VLAN) kullanılabilir.

Aşağıdaki şekil çok kapılı, çok sunuculu, iki denetleyicili depolama altsistemi yapılandırmasına bir örnektir.



Şekil 8. Çok kapılı, çok sunuculu, iki denetleyicili depolama altsisteminin yapılandırılması

Bölüm 3. DS300 depolama altsisteminin kurulması ve kablo bağlantılarının yapılması

Bu bölümde, DS300 depolama altsisteminin bileşenleri ve sistemin diğer aygıtlara nasıl bağlanacağı anlatılmaktadır.

Döküm denetleme listesi

Depolama altsisteminin paketini açtıktan sonra bu bölümde anlatılan öğelerin bulunduğundan emin olun.

Donanım

IBM TotalStorage DS300 depolama altsistemi (1701-1RL) aşağıdaki bileşenlerle birlikte gelir:

- Bir adet iSCSI RAID denetleyicisi
- Bir adet güç kaynağı
- Yedi adet sabit disk sürücüsü dolgu panosu

IBM TotalStorage DS300 depolama altsistemi (1701-1RS) aşağıdaki bileşenlerle birlikte gelir:

- Bir adet iSCSI RAID denetleyicisi
- 14 adet sabit disk sürücüsü dolgu panosu
- İki adet güç kaynağı

IBM TotalStorage DS300 depolama altsistemi (1701-2RD) aşağıdaki bileşenlerle birlikte gelir:

- İki adet iSCSI RAID denetleyicisi
- 14 adet sabit disk sürücüsü dolgu panosu
- İki adet güç kaynağı

Aşağıdaki donanım tüm depolama altsistemi modelleriyle birlikte gelir:

- Bir adet raf montajı donanım takımı
 - İki adet raf destek rayı (sağ ve sol düzeneğe)
 - On adet M6 altıgen vida
 - On adet M6 kafesli somun
 - On adet M6 kısaçlı somun
- Ethernet sarma prizi (yalnızca tanılama amaçlı)
- Raf atlama güç kabloları (depolama altsisteminin modeline bağlı olarak bir veya iki adet)
- Kasa ön çerçeve düzeneği

Yazılım ve belgeler (tüm modeller)

Aşağıdaki yazılımlar ve belgeler depolama altsistemiyle birlikte gönderilir:

- *IBM ServeRAID 8.20 Application CD'si*
IBM TotalStorage DS300 ve DS400 ürünlerini destekleyen en son ServeRAID Application CD'sini yüklemek için, şu adrese gidin:
<http://www.ibm.com/servers/storage/support/disk/index.html>
- *IBM TotalStorage DS300 and DS400 Support CD'si*

- *IBM TotalStorage DS300 and DS400 Quick Installation Guide*

- IBM *Documentation* CD'si aşağıdakileri içerir:
 - IBM *TotalStorage DS300 and DS400 Hardware Installation and User's Guide* (IBM TotalStorage DS300 ve DS400 Donanım Kuruluşu ve Kullanıcı Kılavuzu)
 - IBM *TotalStorage DS300 and DS400 Software Installation Guide*
 - *Safety Information* (Güvenlik Bilgileri) belgesi
 - IBM *TotalStorage Types 1700 and 1701 Warranty and Support Information* (IBM TotalStorage 1700 ve 1701 Tiplerinde Garanti ve Destek)
- Raf Montaj Düzenegi takımı şunları içerir:
 - *Rack Installation Instructions* (Raf Kuruluş Yönergeleri)
 - Raf montaj şablonu (rayları doğru biçimde hizalamak için)

Bir öge eksikse ya da zarar görmüşse, IBM pazarlama temsilcinize ya da yetkili satıcınıza başvurun.

Aşağıdaki belgelere IBM Support Web sitesinden ulaşılabilir:

- IBM *TotalStorage DS300 Problem Determination Guide* ve IBM *TotalStorage DS400 Problem Determination Guide*
- IBM *TotalStorage DS300 and DS400 Hardware Maintenance Manual*

Daha önceden yapmadıysanız, denetleyicilerin seri numaralarını Çizelge 9 sayfa 87 içine kaydedin.

DS300 depolama altsisteminin bileşenleri

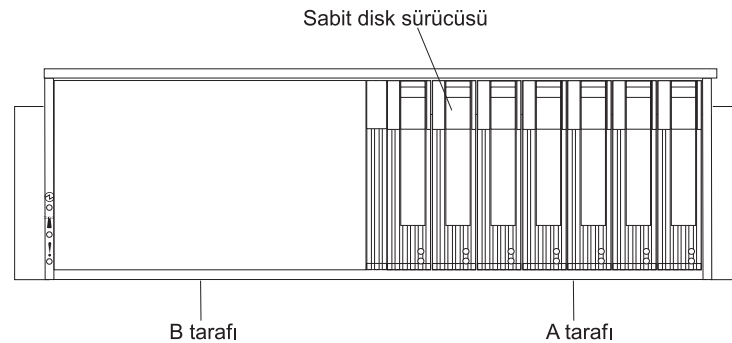
Aşağıdaki bölümlerde DS300 depolama altsisteminin bileşenleri anlatılmaktadır.

Depolama altsisteminin çalışırken değiştirilebilir aksamaları, sabit disk sürücülerini ve güç kaynaklarını depolama altsistemini kapatmadan çıkarmanızı ve değiştirmenizi sağlar. Bu nedenle, çalışırken değiştirilebilir bir aygıtı çıkarırken sisteminizi kullanmayı sürdürebilirsiniz.

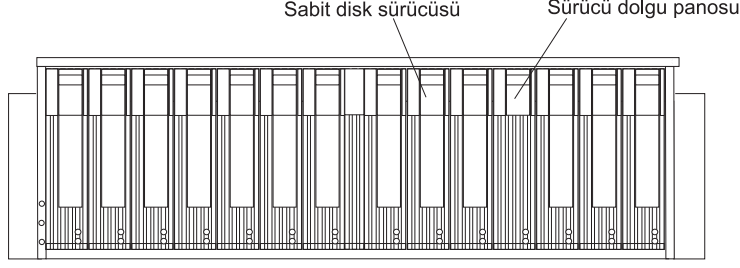
DS300 depolama altsisteminin önden görünümü

Aşağıdaki şekillerde, DS300 depolama altsistemi 1701-1RL, 1701-1RS ve 1701-2RD modellerinin önündeki bileşenler ve denetimler gösterilmektedir.

Not: Bu belgedeki şekillerle donanımınız arasında küçük farklılıklar olabilir.



Şekil 9. DS300 depolama altsistemi 1701-1RL modelinin ön tarafındaki bileşenler



Şekil 10. DS300 depolama altsistemi 1701-1RS ve 1701-2RD modellerinin ön tarafındaki bileşenler

Sabit disk sürücüsü

Depolama altsistemine 14 adet Ultra320 çalışırken değiştirilebilir sabit disk sürücüsü *müşteri tarafından değiştirilebilir birim* (CRU) takabilirsiniz. Sabit disk sürücüsü CRU'larının her biri bir sabit disk sürücüsü ve tepsi içerir.

Not: DS300 depolama altsistemi 1701-1RL modeli yedi adet sabit disk sürücüsünü destekler. İkinci bir güç kaynağı takarsanız, yedi adede kadar sayıda sabit disk sürücüsü daha ekleyebilirsiniz. (Bu güç kaynağı ayrı olarak satın alınmalıdır.)

Sürücü dolgu panosu

Depolama altsistemi, sabit disk sürücülerini takılı olmadan gönderilir ve kullanılmayan sürücü bölmelerinde dolgu panoları bulunur. Yeni sürücülerini takmadan önce, dolgu panolarını çıkarıp saklamanız gerekir. Doğru soğutmayı ve hava akışını sağlamak için, 14 sürücü bölmesinin her birinde her zaman bir dolgu panosu ya da bir sabit disk sürücüsü bulunmalıdır.

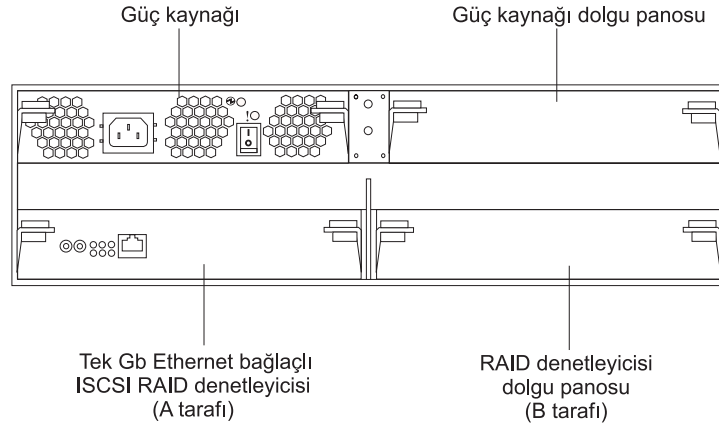
Tepsi tutamacı ve mandalı

Tepsi tutamacındaki mavi mandalı, sabit disk sürücüsünü yerinden çıkarmak veya yerine sabitlemek için kullanın.

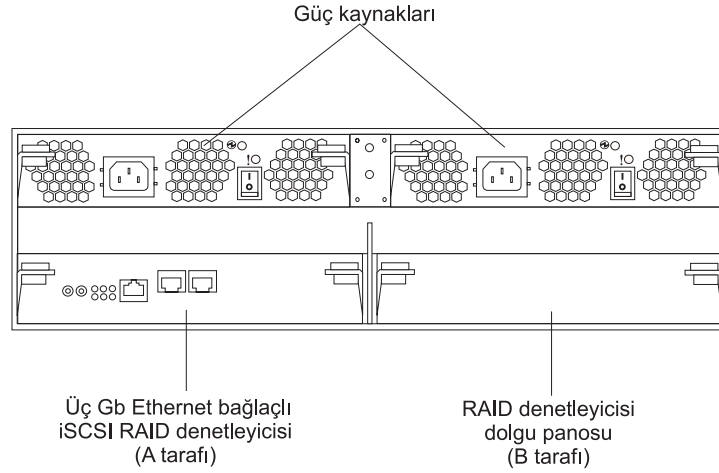
Sabit disk sürücüsünün takılması ve değiştirilmesi hakkında ek bilgi için, bkz. "Çalışırken değiştirilebilir sabit disk sürücüsünün takılması" sayfa 65 ve "Çalışırken değiştirilebilir sabit disk sürücüsünün değiştirilmesi" sayfa 66.

DS300 depolama altsisteminin arkadan görünümü

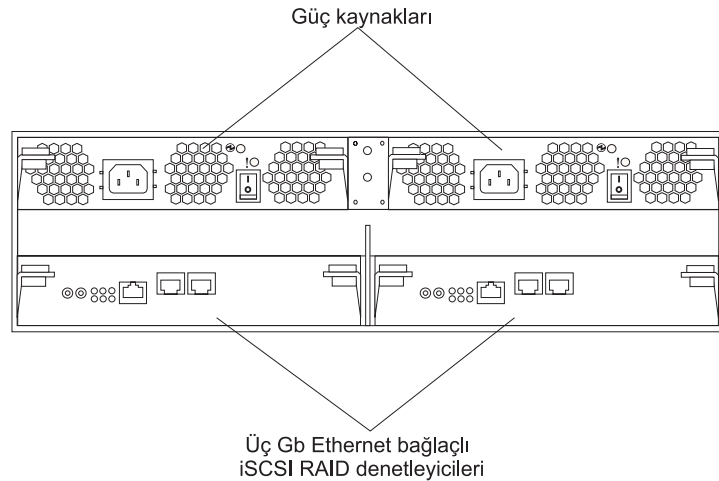
Aşağıdaki şekillerde, DS300 depolama altsistemi 1701-1RL, 1701-1RS ve 1701-2RD modellerinin arkasındaki bileşenler gösterilmektedir.



Şekil 11. DS300 depolama altsistemi 1701-1RL modelinin arkadan görünümü



Şekil 12. DS300 depolama altsistemi 1701-1RS modelinin arkadan görünümü



Şekil 13. DS300 depolama altsistemi 1701-2RD modelinin arkadan görünümü

iSCSI RAID denetleyicisi

DS300 depolama altsistemi modelleri bir veya iki adet iSCSI RAID

denetleyicisiyle birlikte gelir. DS300 depolama altsistemi 1701-1RL ve 1701-1RS modellerinde sağ taraftaki RAID denetleyicisi bölümünde (B tarafı) bir dolgu panosu vardır ve doğru soğutmayı sağlamak için bu pano yerinde kalmalıdır.

DS300 depolama altsistemi 1701-1RL modelinde, 1 Gb/san (saniye başına gigabit) hızında, veri ve yönetim için bir adet Ethernet giriş bağılacı ve sekiz ışık içeren bir adet iSCSI RAID denetleyicisi vardır.

DS300 depolama altsistemi 1701-1RS modelinde, yönetim için 1 Gb/san hızında bir adet Ethernet giriş bağılacı, veri için 1 GB/san hızında iki adet giriş bağılacı ve on iki ışık içeren bir adet iSCSI RAID denetleyicisi vardır.

DS300 depolama altsistemi 1701-2RD modeli iki iSCSI RAID denetleyicisi içerir. Her denetleyicide, yönetim için 1 Gb/san hızında bir adet Ethernet giriş bağılacı, veri için iki adet 1 Gb/san hızında Ethernet giriş bağılacı ve 12 ışık vardır.

Ayrıca 1701-1RL dışındaki tüm RAID denetleyicisi modellerinde, güç kesintisi durumunda önbellekteki verileri korumak için bir önbellek pili vardır. Ek bilgi için bkz. “Önbellek ve RAID denetleyicisi pili”.

Güç kaynağı

DS300 depolama altsistemi bir veya iki adet çalışırken değiştirilebilir güç kaynağıyla birlikte gelir. Her birim, üç tümleşik soğutma fanı, bir açma/kapama düğmesi ve iki durum ışığına sahip birer güç kaynağıdır.

Depolama altsistemi yalnızca bir adet güç kaynağıyla birlikte gelirse, sağdaki güç kaynağı bölümünde bir dolgu panosu bulunur. Doğru soğutmayı sağlamak için dolgu panosu yerinde kalmalıdır.

Not: DS300 depolama altsistemi 1701-1RL modelinde yalnızca bir adet güç kaynağı takılıysa, hem RAID denetleyicisi hem de güç kaynağı A tarafına takılmalıdır.

Önbellek ve RAID denetleyicisi pili

Her RAID denetleyicisinde 256 MB önbellek vardır. Ayrıca güç kesintisi durumunda verilerin üç güne kadar önbellekte kalmasını sağlayan, yeniden doldurulabilir bir lityum iyon pil de bulunur. Pilin hizmet ömrü 36 aydır. Bu sürenin sonunda pilin değiştirilmesi gerekir. Pilin değiştirilmesi hakkında ek bilgi için, bkz. “RAID denetleyicisinin önbellek pilinin değiştirilmesi” sayfa 72.

Başlarken

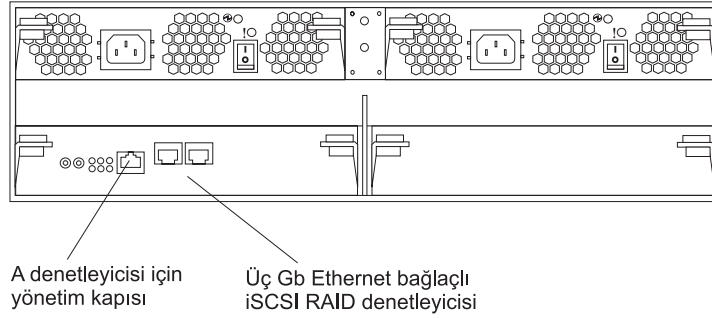
Kurmak üzere depolama altsistemini hazırlamak için aşağıdaki listeyi kullanın:

1. Tüm alan, ortam, güç ve yer gereksinimlerini karşılayacak biçimde ürünü kuracağınız yeri hazırlayın. Ek bilgi için bkz. “Belirtiler” sayfa 5.
2. Depolama altsistemini ve raf kabinini, ürünü kuracağınız yere taşıyın.
3. Depolama altsistemini teslimat kutusundan çıkarın ve kutunun içindekileri denetleyin (öğelerin bir listesini görmek için bkz. “Döküm denetleme listesi” sayfa 15). Eksik öğe varsa, sonraki adıma geçmeden önce IBM pazarlama temsilcinizi veya yetkili satıcınızı arayın.
4. Kuruluş için gereksinim duyacağınız araçları ve donatıyı toplayın. Şunlara gereksinim duyabilirsiniz:
 - Güç kabloları (depolama altsistemiyle birlikte gönderilir)
 - Tornavidalar (çeşitli boyutlarda)

- Antistatik koruma (topraklama bilek bandı gibi)
 - Takılabilir küçük biçimli (SFP) modüller
 - Fiber Kanal ve Ethernet arabirim kabloları ve kablo şeritleri
 - Raf montaj donanımı (depolama altsistemiyle birlikte gönderilir)
 - Depolama altsistemini yapılandırmak için IBM ServeRAID Manager yazılımı (depolama altsistemiyle birlikte *IBM ServeRAID Application CD*'sinde gelir)
5. Depolama altsistemini rafa takın. Depolama altsistemiyle birlikte raf montaj yönergeleri ve rayların üzerindeki delikleri ve rafı hizalamak için bir şablon gönderilir.

Depolama yönetiminin ikincil arabirim kablolarının bağlanması

Depolama altsistemine ilişkin denetleyiciyi bağlamak için depolama altsistemine arkasındaki Ethernet yönetimi bağlacını kullanın. Ethernet kablosunun bir ucunu, depolama altsistemine arkasındaki bölümünde bulunan A denetleyicisine Ethernet bağlacına (sol tarafta) takın. Ethernet kablosunun diğer ucunu Ethernet anahtarına ya da doğrudan yönetim istasyonuna takın. Şekil 14, depolama altsistemindeki Ethernet yönetim bağlacının konumunu gösterir.



Şekil 14. DS300 Ethernet yönetim bağlacı

iSCSI kablo bağlantıları

DS300 depolama altsistemi standart Kategori 5, 5e ve 6 Ethernet kablolarını destekler. RAID denetleyicisinin arkasındaki RJ-45 bağlaclarından ("Eth2" ya da "Eth3" etiketli) herhangi birine bir Ethernet kablosu takın. Ethernet kablosunun diğer ucunu Ethernet ağına ya da anahtarına takın. Bu bağlantı, denetleyiciye erişim sağlar.

Depolama altsistemine ilk defa başlatılması için, bkz. Bölüm 9, "Depolama altsistemine açılması ve kapatılması", sayfa 55.

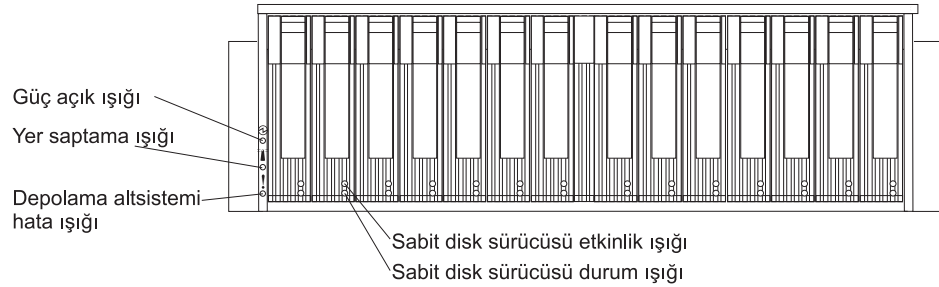
Bölüm 4. DS300 depolama altsistemi denetimleri ve ışıkları

Bu bölümde, denetimler, ışıklar ve depolama altsisteminin nasıl açılıp kapatılacağı anlatılmaktadır.

LED göstergesini FRU ile değiştirme bilgileri için *DS300 Problem Determination Guide* (DS300 Sorun Saptama Kılavuzu) adlı belgeye bakın.



DS300 depolama altsisteminin önündeki ışıklar

Aşağıdaki şekilde, DS300 depolama altsisteminin önündeki ışıklar gösterilmektedir.



Şekil 15. DS300 depolama altsisteminin önündeki ışıklar

Çizelge 2. Ön taraftaki ışıklar

Simge	Açıklama	Renk	Anlamı
	Güç açık	Yeşil	Bu ışığın yanması depolama altsisteminin açık olduğunu gösterir. Bu ışığın sönmük olması, DC gücünün olmadığını ya da güç kaynağı ya da ışığın hatalı olduğunu gösterir. Güç kaynağında da bir güç ışığı bulunur. Not: Depolama altsistemindeki tüm elektrik akımını kesmek için, güç kablosunu elektrik prizinden çıkarmanız gerekir.
	Yer saptama ışığı	Mavi	Bu ışık yanıyorsa, depolama altsisteminin yerinin saptanmasına yardımcı olmak için ServeRAID Manager programı (depolama altsistemi için yönetim istasyonu olan sistemde çalışır) tarafından uzaktan yakılmıştır.

Çizelge 2. Ön taraftaki ışıklar (devamı var)

Simge	Açıklama	Renk	Anlamı
!	Depolama altsistemi hatası	Sarı	Bu ışık yanıyor, depolama altsistemindeki örneğin güç kaynağı veya sabit disk sürücüsü gibi bir birimde hata olduğunu gösterir. Bu ışığın yanıp sönmesi, geçersiz bir donanım yapılandırması saptandığını gösterir. Not: Hata ışığı sürekli yanıyor (yanıp sönmüyorsa) depolama altsisteminde bir sorun vardır. Sorunu tanılamak ve onarmak için ServeRAID Manager programını kullanın. Ek bilgi için, <i>Problem Determination Guide</i> (Sorun Saptama Kılavuzu) adlı belgeye bakın.
Etiket yok	Sabit disk sürücüsü etkinliği	Yeşil	Bu ışık yanıp sönmüyorsa, sürücünün kullanımda olduğunu belirtir. Her sabit disk sürücüsünün bir etkinlik ışığı vardır.
Etiket yok	Sabit disk sürücüsünün durumu	Sarı	Bu ışık yanıyor, sürücünün hatalı olduğunu belirtir. Bu ışık yavaşça yanıp sönmüyorsa (saniyede bir kez), sürücünün yeniden oluşturulmakta olduğunu belirtir. Işık hızlı bir şekilde yanıp sönmüyorsa (saniyede üç kez), sürücü RAID denetleyicisine tanıtılmıyordur. Her sabit disk sürücüsünün bir durum ışığı vardır.

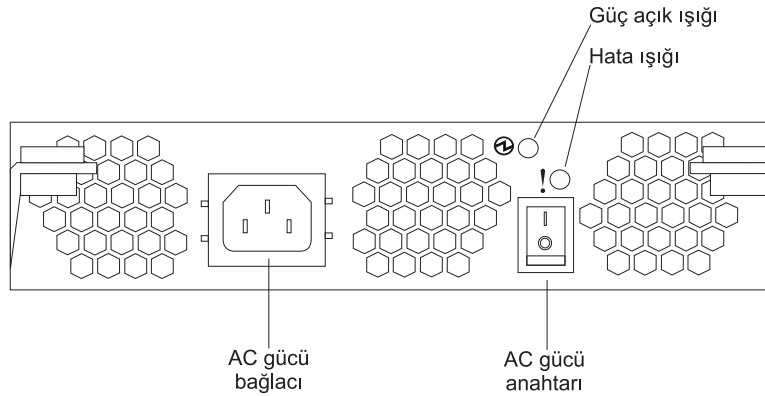
Sabit disk sürücülerin takılması ve değiştirilmesi hakkında ek bilgi için, bkz. "Çalışırken değiştirilebilir sabit disk sürücüsünün takılması" sayfa 65 ve "Çalışırken değiştirilebilir sabit disk sürücüsünün değiştirilmesi" sayfa 66.

DS300 depolama altsisteminin arkadan görünümü

Aşağıdaki bölümlerde, depolama altsisteminin arka tarafındaki bileşenlerde bulunan ışıklar, denetimler ve bağlaçlar gösterilmektedir.

Güç kaynağı denetimleri ve ışıkları

Aşağıdaki şekilde ışıklar, denetimler ve bağlaçlar gösterilmiştir.



Şekil 16. DS300 güç kaynağı ışıkları, denetimleri ve bağlaçları

Güç kablosu bağlacı

Güç kablosunu bu bağlaca takın.

AC gücü açma/kapatma düğmesi

Güç kaynağını açıp kapatmak için bu düğmeyi kullanın.

Güç Tamam ışığı (yeşil)

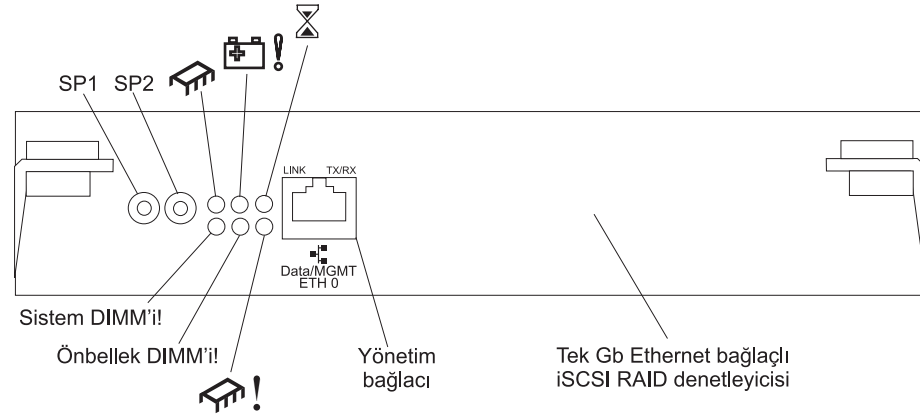
Bu ışığın yanması, güç kaynağının açık olduğunu gösterir.

Hata ışığı (sarı)

Bu ışığın yanması, güç kaynağı ya da bir fanla ilgili hata olduğunu gösterir.

Tek Ethernet bağlacı (1701-1RL modeli) bulunan iSCSI RAID denetleyicisi denetimleri ve ışıkları

Aşağıdaki şekilde bir iSCSI RAID denetleyicisi Ethernet bağlacı (model 1701-1RL) gösterilmiştir.



Şekil 17. iSCSI RAID denetleyicisi ışıkları, denetimleri ve bağlaçları (Model 1701-1RL)

Dizisel bağlaçlar (SP1 ve SP2)

Dizisel bağlaçlar yalnızca tanılama amaçlıdır.

Veri ve yönetim iSCSI bağlacı


Veri ve yönetim bağlacı ServeRAID Manager işlevi ve iSCSI veri trafiği içindir.

Aşağıdaki tabloda, iSCSI RAID denetleyicisindeki (model 1701-1RL) ışıklar listelenmiştir.

Çizelge 3. iSCSI RAID denetleyicisi ışıkları (model 1701-1RL)

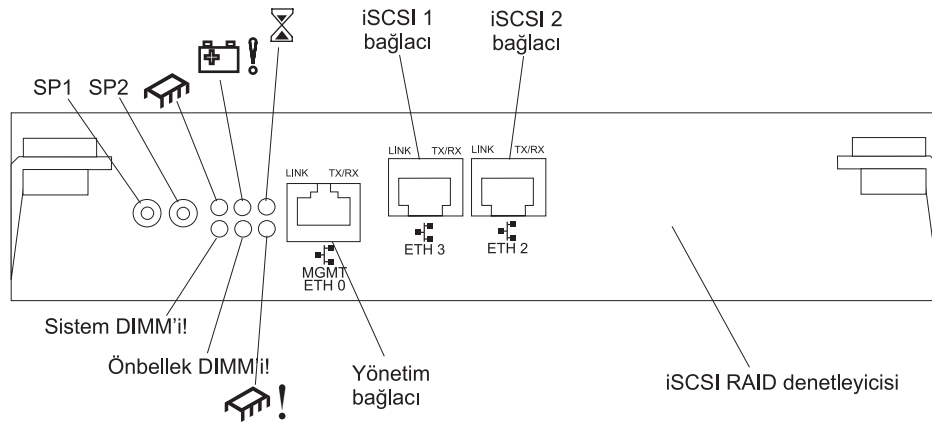
Işık simgesi ya da etiketi	Açıklama	Renk	Anlamı
	Denetleyici hazır	Yeşil	Bu ışığın yanması, denetleyicinin başarıyla başlatıldığını ya da yeniden başlatıldığını gösterir.
	Kullanılmıyor		
	Önbellek kirliliği	Sarı	Bu ışığın yanması, önbellekte diske yazılmamış ya da yedek bir denetleyici önbelleği ile eşzamanlanmamış veriler olduğunu gösterir. Not: Önbellek kirliliği ışığı yanıyorsa çalışan bir RAID denetleyicisini çıkarmayın.

Çizelge 3. iSCSI RAID denetleyicisi ışıkları (model 1701-1RL) (devamı var)

Işık simgesi ya da etiketi	Açıklama	Renk	Anlamı
Sistem DIMM'i!	DIMM hatası	Sarı	Bu ışığın yanması, XScale belleğinin hatalı olduğunu belirtir. Bu, aşağıdaki koşullardan birinin oluştuğunu gösterir: <ul style="list-style-type: none"> DIMM yapılandırma verileri okunamamaktadır Kurtarılamaz bir ECC hatası oluşmuştur <p>Bu ışığın sönük olması, XScale belleğinin normal şekilde çalıştığını belirtir.</p>
Önbellek DIMM'i!	RAID önbellek DIMM'i hatası	Sarı	Bu ışığın yanması, önbelleğin hatalı olduğunu gösterir. Bu, aşağıdaki koşullardan birine dayalıdır: <ul style="list-style-type: none"> DIMM yapılandırma verileri okunamamaktadır Kurtarılamaz bir ECC hatası oluşmuştur <p>Bu ışığın sönük olması, önbelleğin normal şekilde çalıştığını belirtir.</p>
	Denetleyici hazır değil	Sarı	Bu ışığın yanması denetleyicinin hazır olmadığını gösterir.
ETH0 Bağlantısı	GbE bağlantı durumu	Yeşil	Bu ışığın yanması, Gb Ethernet bağlantısının çalışır durumda olduğunu gösterir.
ETH0 TX/RX	GbE etkinliği	Yeşil	Bu ışığın yanması, veri paketlerinin iletildiğini ya da alındığını gösterir.

Üç Ethernet bağlı iSCSI RAID denetleyicisindeki (1701-1RS ve 1701-2RD modelleri) denetimler ve ışıklar

Üç Ethernet bağlı iSCSI RAID denetleyicisinde 12 ışık ve birçok bağlantı vardır. Aşağıdaki şekilde DS300 depolama altsistemi iSCSI RAID denetleyicisindeki ışıklar ve bağlantılar gösterilmiştir.



Şekil 18. iSCSI RAID denetleyicisindeki (1701-1RS ve 1701-2RD modelleri) ışıklar, bağlantılar ve denetimler

Dizisel bağlantılar (SP1 ve SP2)

Dizisel bağlantılar yalnızca tanılama amaçlıdır.

Yönetim bağılacı

Yönetim bağılacı ServeRAID Manager işlevi içindir.

ETH 3 bağılacı

ETH 3 bağılacı iSCSI veri aktarımı içindir.

ETH 2 bağılacı

ETH 2 bağılacı iSCSI veri aktarımı içindir.

Aşağıdaki tabloda, iSCSI RAID denetleyicisindeki (1701-1RS ve 1701-2RD modelleri) ışıklar listelenmiştir.

Çizelge 4. iSCSI RAID denetleyicisi ışıkları (1701-1RS ve 1701-2RD modelleri)

Işık simgesi ya da etiketi	Açıklama	Renk	Anlamı
	Denetleyici hazır	Yeşil	Bu ışığın yanması, denetleyicinin başarıyla başlatıldığını ya da yeniden başlatıldığını gösterir.
	Pil hatası	Sarı	<p>Bu ışığın yanması, güç kesilmesi meydana gelirse pilin RAID denetleyicisi belleğini koruyamayacağını gösterir. Bunun nedeni aşağıdakilerden durumlardan herhangi biri olabilir:</p> <ul style="list-style-type: none">• Pil çıkarılmıştır.• Pil şarj cihazı devresinde hata vardır.• Pil çok ısınmıştır.• Pil voltajı aralık dışındadır.• Pil şarjı akımı aralık dışındadır. <p>Bu ışığın sönük olması, güç kesilmesi meydana gelirse pilin RAID denetleyicisi belleğini koruyacağını gösterir.</p>
	Önbellek kirliliği	Sarı	Bu ışığın yanması, önbellekte diske yazılmamış ya da yedek bir denetleyici önbelleği ile eşzamanlanmamış veriler olduğunu gösterir.
Sistem DIMM'i!	xScale DIMM'i hatası	Sarı	<p>Bu ışığın yanması, XScale belleğinin hatalı olduğunu belirtir. Bu, aşağıdaki koşullardan birinin oluştuğunu gösterir:</p> <ul style="list-style-type: none">• DIMM yapılandırma verileri okunamamaktadır• Kurtarılamaz bir ECC hatası oluşmuştur <p>Bu ışığın sönük olması, XScale belleğinin normal şekilde çalıştığını belirtir.</p>
Önbellek DIMM'i!	Önbellek DIMM'i hatası	Sarı	<p>Bu ışığın yanması, önbelleğin hatalı olduğunu gösterir. Bu, aşağıdaki koşullardan birine dayalıdır:</p> <ul style="list-style-type: none">• DIMM yapılandırma verileri okunamamaktadır• Kurtarılamaz bir ECC hatası oluşmuştur <p>Bu ışığın sönük olması, önbelleğin normal şekilde çalıştığını belirtir.</p>
	Denetleyici hazır değil	Sarı	Bu ışığın yanması denetleyicinin hazır olmadığını gösterir.
ETH 0 Bağlantısı	GbE bağlantı durumu	Yeşil	Bu ışığın yanması, Gb Ethernet bağlantısının çalışır durumda olduğunu gösterir.

Çizelge 4. iSCSI RAID denetleyicisi ışıkları (1701-1RS ve 1701-2RD modelleri) (devamı var)

Işık simgesi ya da etiketi	Açıklama	Renk	Anlamı
ETH 0 TX/RX	GbE etkinliği	Yeşil	Bu ışığın yanması, veri paketlerinin iletildiğini ya da alındığını gösterir.
ETH 3 Bağlantısı	GbE bağlantı durumu	Yeşil	Bu ışığın yanması, Gb Ethernet bağlantısının çalışır durumda olduğunu gösterir.
ETH 3 TX/RX	GbE etkinliği	Yeşil	Bu ışığın yanması, veri paketlerinin iletildiğini ya da alındığını gösterir.
ETH 2 Bağlantısı	GbE bağlantı durumu	Yeşil	Bu ışığın yanması, Gb Ethernet bağlantısının çalışır durumda olduğunu gösterir.
ETH 2 TX/RX	GbE etkinliği	Yeşil	Bu ışığın yanması, veri paketlerinin iletildiğini ya da alındığını gösterir.

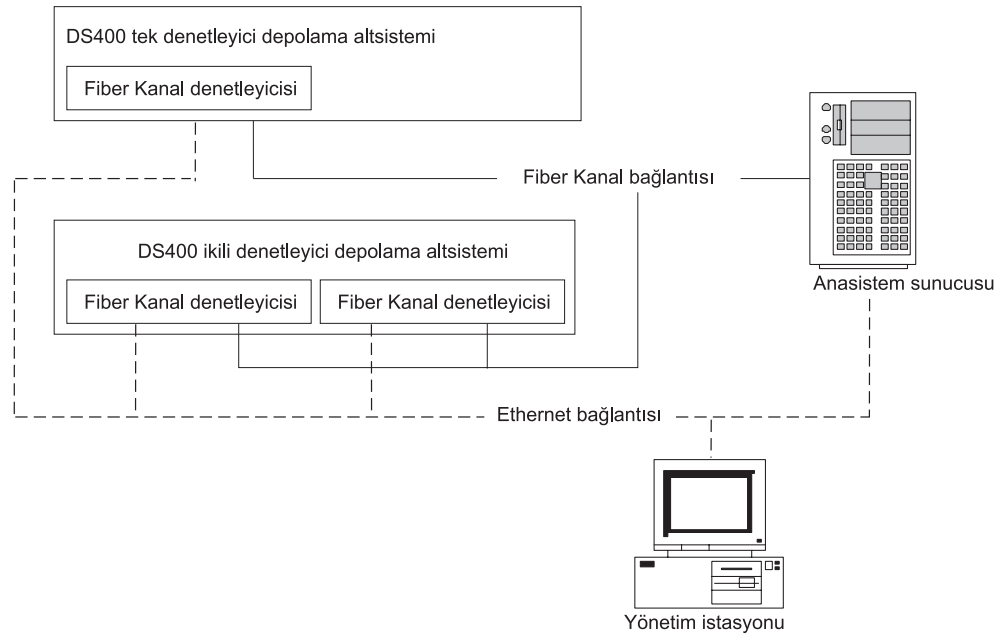
Bölüm 5. DS400 depolama altsistemi yapılandırmasının planlanması

Bu bölümde, DS400 depolama altsistemi yapılandırmasını planlama hakkında bilgiler bulunmaktadır.

Depolama altsistemini rafa kurmadan önce, depolama gereksinimlerinizi en iyi şekilde karşılayan depolama altsistemi yapılandırmasını belirlemek üzere aşağıdaki bölümlerde yer alan bilgileri kullanın.

Depolama altsisteminin yönetilmesi

Depolama altsistemini, her denetleyici için bir yönetim istasyonundaki Ethernet bağlantılarını kullanan doğrudan yönetim yöntemiyle yönetebilirsiniz. En az bir yönetim istasyonu kurmanız gerekir. Yönetim istasyonu, anasistem sunucusu ya da Ethernet ağında bir iş istasyonu olabilir. İstemci yazılımı yönetim istasyonunda kurulur. (Ek bilgi için bkz. *DS300 and DS400 Software Installation Guide*.) Her bir yönetim istasyonuna Ethernet kablosu takın (her depolama altsistemi için bir çift). Daha sonra depolama altsistemini kurduğunuzda, kabloları denetleyicilere bağlayacaksınız. Aşağıdaki şekilde doğrudan yönetim yöntemi gösterilmektedir.



Şekil 19. Fiber Kanal depolama altsistemlerinin (DS400) doğrudan yönetimi

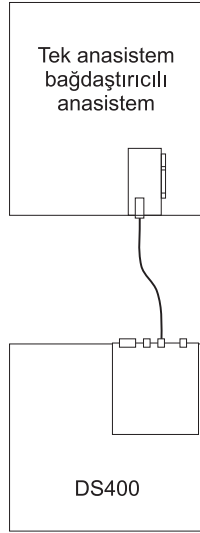
DS400 depolama sistemi yapılandırma örnekleri

Bu bölümde, Fiber Kanal DS400 depolama altsistemi ve depolama ağı için kullanabileceğiniz temel ve karmaşık yapılandırma örnekleri gösterilmektedir.

Not: Veri yollarını anasistem sunucusundan depolama altsistemine ayırmak için (özellikle ayrı cinsten işletim sistemi ortamlarında) Switch zoning kullanılmalıdır.

Tek sunucu, tek depolama altsistemi yapılandırması

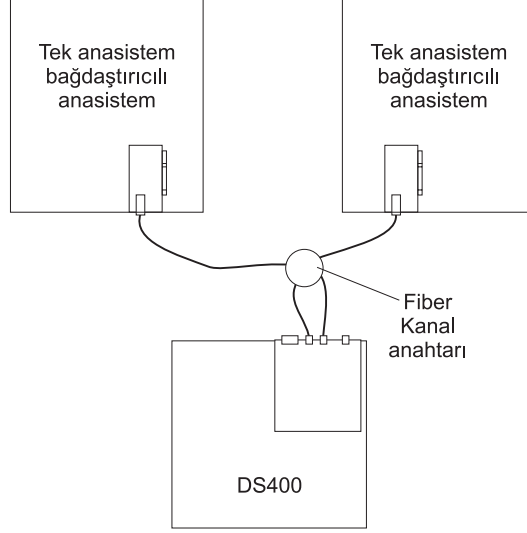
Aşağıdaki şekilde tek sunucu, tek depolama altsistemi yapılandırması örneği verilmiştir.



Şekil 20. Tek sunucu, tek depolama altsistemi yapılandırması (DS400)

Birden çok sunucu, tek depolama altsistemi yapılandırması

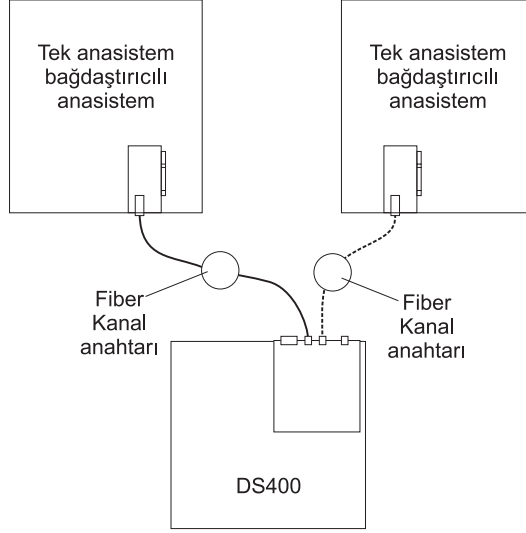
Aşağıdaki şekilde birden çok sunucu, tek depolama altsistemi yapılandırması örneği verilmiştir.



Şekil 21. Birden çok sunucu, tek depolama altsistemi yapılandırması (DS400)

Birden çok sunucu, birden çok anahtar, tek depolama altsistemi yapılandırması

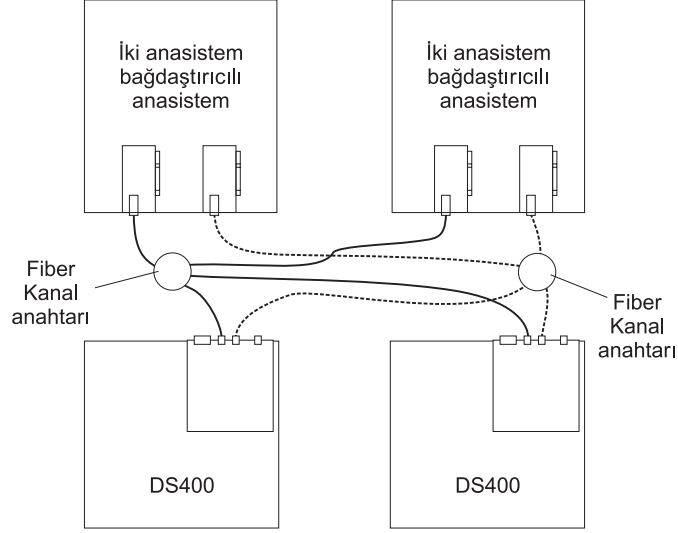
Aşağıdaki şekilde birden çok sunucu, birden çok anahtar, depolama altsistemi yapılandırması örneği verilmiştir.



Şekil 22. Birden çok sunucu, birden çok anahtar, tek depolama altsistemi yapılandırması (DS400)

Birden çok kapı, birden çok sunucu, birden çok depolama altsistemi yapılandırması

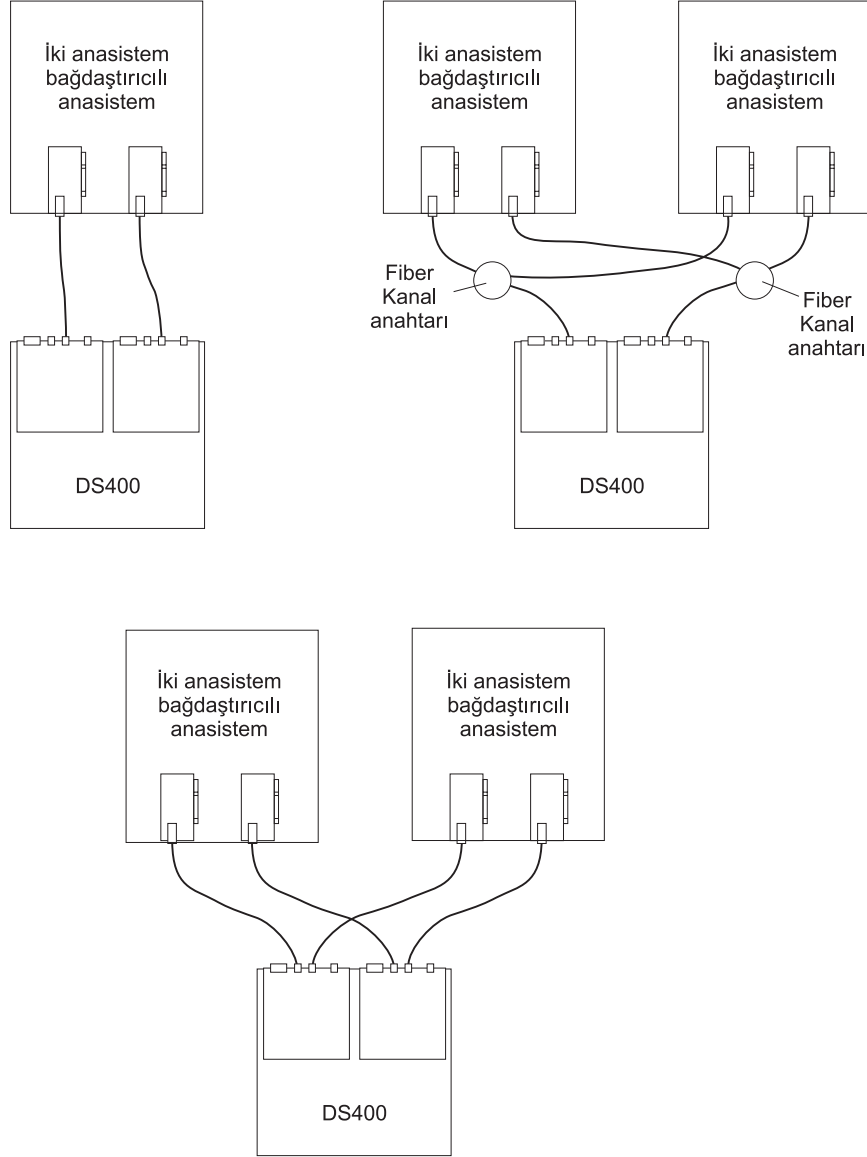
Aşağıdaki şekilde birden çok kapı, birden çok sunucu, birden çok depolama altsistemi yapılandırması örneği verilmiştir.



Şekil 23. Birden çok kapı, birden çok sunucu, birden çok depolama altsistemi yapılandırması (DS400)

Yedek anasistem ve sürücü Fiber Kanal yapılandırmaları

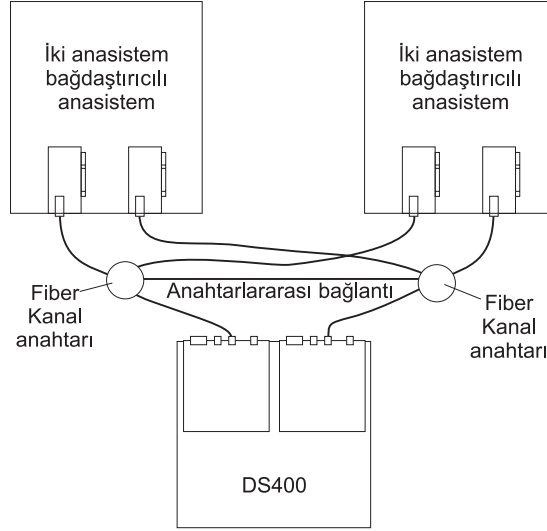
Not: Aşağıdaki yapılandırmalarda, anasistem ve sürücü yolu için yedek sisteme geçiş (failover) koruması vardır ve yüksek kullanılabilirlik için bu yapılandırmalar tercih edilir.



Şekil 24. Yedek anasistem ve sürücü Fiber Kanal döngüsü yapılandırmaları

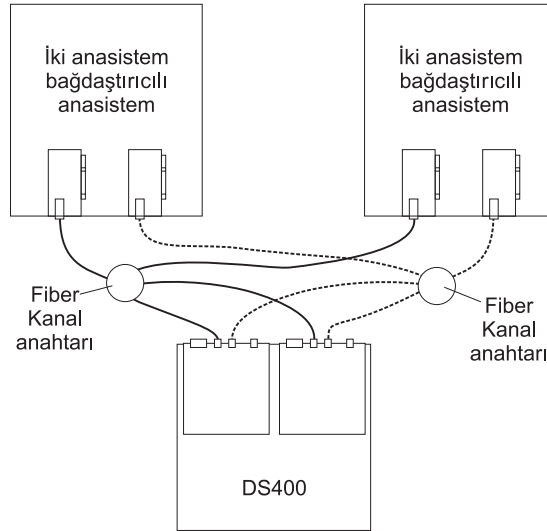
SAN yneltme yapısı blge yapılandırılmaları

Ařađıdaki řekilde tek SAN yneltme yapısı blge yapılandırılması rneđi gsterilmektedir.



řekil 25. Tekli SAN yneltme yapısı blge yapılandırılması

Ařađıdaki řekilde ikili SAN yneltme yapısı blge yapılandırılması rneđi gsterilmektedir.



řekil 26. İekli SAN yneltme yapısı blge yapılandırılması

Bölüm 6. DS400 depolama altsisteminin kurulması

Bu bölümde DS400 depolama altsisteminin bileşenleri anlatılmaktadır.

Döküm denetleme listesi

Depolama altsisteminin paketini açtıktan sonra bu bölümde anlatılan öğelerin bulunduğundan emin olun.

Donanım

IBMTotalStorage DS400 depolama altsistemi model 1700-1RS aşağıdaki bileşenlerle birlikte gelir:

- Bir adet Fiber Kanal RAID denetleyicisi
- 14 adet sabit disk sürücüsü dolgu panosu
- İki adet güç kaynağı

IBM TotalStorage DS400 depolama altsistemi model 1700-2RD aşağıdaki bileşenlerle birlikte gelir:

- İki adet Fiber Kanal RAID denetleyicisi
- 14 adet sabit disk sürücüsü dolgu panosu
- İki adet güç kaynağı

Aşağıdaki donanım tüm depolama altsistemi modelleriyle birlikte gelir:

- Bir adet raf montajı donanım takımı
 - İki adet raf destek rayı (sağ ve sol düzeneğe)
 - On adet M6 altıgen vida
 - On adet M6 kafesli somun
 - On adet M6 kısaçlı somun
- Ethernet sarma prizi (yalnızca tanılama amaçlı)
- Raf atlama güç kabloları (depolama altsisteminin modeline bağlı olarak bir veya iki adet)
- Kasa ön çerçeve düzeneği

Yazılım ve belgeler (tüm modeller)

Aşağıdaki yazılımlar ve belgeler depolama altsistemiyle birlikte gönderilir:

- *IBM ServeRAID 8.20 Application CD'si*
IBM TotalStorage DS300 ve DS400 ürünlerini destekleyen en son ServeRAID Application CD'sini yüklemek için şu adrese gidin:
<http://www.ibm.com/servers/storage/support/disk/index.html>.
- *IBM TotalStorage DS300 and DS400 Support CD'si*
- *IBM TotalStorage DS300 and DS400 Quick Installation Guide*
- IBM *Documentation* CD'si aşağıdakileri içerir:
 - *IBM TotalStorage Types 1700 and 1701 Warranty and Support Information*
 - *IBM TotalStorage DS300 and DS400 Hardware Installation and User's Guide*
 - *IBM TotalStorage DS300 and DS400 Software Installation Guide*
 - *Safety Information* (Güvenlik Bilgileri) belgesi
- Raf Montaj Düzeneği takımı şunları içerir:

- *Rack Installation Instructions* (Raf Kuruluş Yönergeleri)
- Raf montaj şablonu (rayları doğru biçimde hizalamak için)

Bir öge eksikse ya da zarar görmüşse, IBM pazarlama temsilcinize ya da yetkili satıcınıza başvurun.

Aşağıdaki belgelere IBM Support Web sitesinden ulaşılabilir:

- *IBM TotalStorage DS300 Problem Determination Guide* ve *IBM TotalStorage DS400 Problem Determination Guide*
- *IBM TotalStorage DS300 and DS400 Hardware Maintenance Manual*

Daha önceden yapmadıysanız, denetleyicinin seri numaralarını Çizelge 9 sayfa 87 içine kaydedin.

DS400 depolama altsistemlerinin bileşenleri

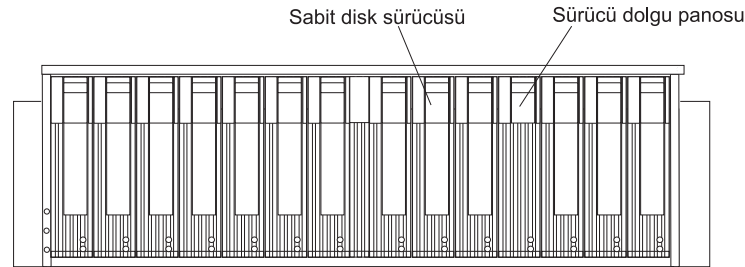
Aşağıdaki bölümlerde DS400 depolama altsisteminin bileşenleri gösterilir.

Depolama altsisteminin çalışırken değiştirilebilir aksamaları, sabit disk sürücülerini ve güç kaynaklarını depolama altsistemini kapatmadan çıkarmanızı ve değiştirmenizi sağlar. Bu nedenle, çalışırken değiştirilebilir bir aygıtı çıkarırken sisteminizi kullanmayı sürdürebilirsiniz.

DS400 depolama altsisteminin önden görünümü

Aşağıdaki şekilde DS400 depolama altsisteminin önündeki bileşenler ve denetimler gösterilmektedir..

Not: Bu belgedeki şekillerle donanımınız arasında küçük farklılıklar olabilir.



Şekil 27. DS400 depolama altsisteminin önündeki bileşenler

Sabit disk sürücüsü

Depolama altsistemine 14 adet Ultra320 çalışırken değiştirilebilir sabit disk sürücüsü *müşteri tarafından değiştirilebilir birim* (CRU) takabilirsiniz. Her sabit disk sürücüsü CRU'su bir sabit disk sürücüsü ve bir tepsi içerir.

Sürücü dolgu panosu

Depolama altsistemi, sabit disk sürücülerini takılı olmadan gönderilir ve kullanılmayan sürücü bölmelerinde dolgu panoları bulunur. . Yeni sürücülerini takmadan önce, dolgu panolarını çıkarıp saklamanız gerekir. Doğru soğutmayı ve hava akışını sağlamak için, 14 bölmenin her birinde her zaman bir dolgu panosu ya da bir sabit disk sürücüsü bulunmalıdır.

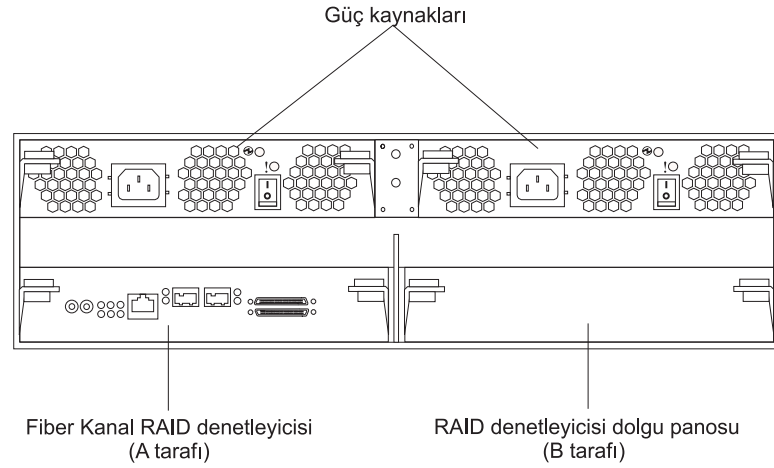
Tepsi tutamacı ve mandalı

Tepsi tutamacındaki mavi mandalı, sabit disk sürücüsünü yerinden çıkarmak veya yerine sabitlemek için kullanın.

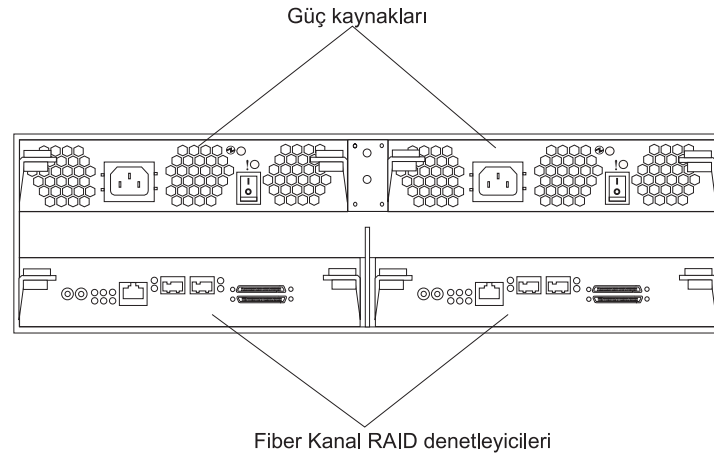
Sabit disk sürücüsünün takılması ve değiştirilmesi hakkında ek bilgi için, bkz. "Çalışırken değiştirilebilir sabit disk sürücüsünün takılması" sayfa 65 ve "Çalışırken değiştirilebilir sabit disk sürücüsünün değiştirilmesi" sayfa 66.

DS400 depolama altsisteminin arkadan görünümü

Aşağıdaki şekillerde, DS400 depolama altsistemlerinin 1700-1RS ve 1700-2RD modellerinin arkasındaki bileşenler gösterilmektedir.



Şekil 28. DS400 depolama altsistemi 1700-1RS modelinin arkadan görünümü



Şekil 29. DS400 depolama altsistemi 1700-2RD modelinin arkadan görünümü

Fiber Kanal RAID denetleyicisi

DS400 depolama altsistemi bir veya iki adet Fiber Kanal RAID denetleyicisiyle birlikte gelir. Her Fiber Kanal RAID denetleyicisinde yönetim için 1 Gb/san (saniye başına gigabit) hızında bir adet Ethernet bağılacı, iki adet 2 Gb/san Fiber Kanal anasistem kapısı ve 12 ışık vardır.

Depolama altsistemi yalnızca bir adet RAID denetleyicisiyle birlikte gelirse, sağdaki RAID denetleyicisi bölmesinde bir dolgu panosu bulunur (B tarafı). Doğru soğutmayı sağlamak için dolgu panosu yerinde kalmalıdır.

RAID denetleyicilerinde, güç kesintisi durumunda önbellek verilerini saklamak için bir de pil bulunur. Ek bilgi için bkz. "Önbellek ve RAID denetleyicisi pili".

Güç kaynağı

DS400 depolama altsisteminde çalışırken değiştirilebilir iki güç kaynağı vardır. Her birim, üç tümleşik soğutma fanı, bir açma/kapama düğmesi ve iki durum ışığına sahip birer güç kaynağıdır.

Önbellek ve RAID denetleyicisi pili

Her RAID denetleyicisinde 256 MB önbellek vardır. Ayrıca güç kesintisi durumunda verilerin üç güne kadar önbellekte kalmasını sağlayan, yeniden doldurulabilir bir lityum iyon pil de bulunur. Pilin hizmet ömrü 36 aydır. Bu sürenin sonunda pilin değiştirilmesi gerekir. Pilin değiştirilmesi hakkında ek bilgi için, bkz. "RAID denetleyicisinin önbellek pilinin değiştirilmesi" sayfa 72.

Başlarken

Kurmak üzere depolama altsistemini hazırlamak için aşağıdaki listeyi kullanın:

1. Tüm alan, ortam, güç ve yer gereksinimlerini karşılayacak biçimde ürünü kuracağınız yeri hazırlayın. Ek bilgi için bkz. "Belirtiler" sayfa 5.
2. Depolama altsistemini ve raf kabinini, ürünü kuracağınız yere taşıyın.
3. Depolama altsistemini teslimat kutusundan çıkarın ve kutunun içindekileri denetleyin (öğelerin listesini görmek için bkz. "Döküm denetleme listesi" sayfa 37). Eksik öğe varsa, sonraki adıma geçmeden önce IBM pazarlama temsilcinizi veya yetkili satıcınızı arayın.
4. Kuruluş için gereksinim duyacağınız araçları ve donatıyı toplayın. Şunlara gereksinim duyabilirsiniz:
 - Güç kabloları (depolama altsistemiyle birlikte gönderilir)
 - Tornavidalar (çeşitli boyutlarda)
 - Antistatik koruma (topraklama bilek bandı gibi)
 - Takılabilir küçük biçimli (SFP) modüller
 - Fiber Kanal ve Ethernet arabirim kabloları ve kablo şeritleri
 - Raf montaj donanımı (depolama altsistemiyle birlikte gönderilir)
 - Depolama altsistemini yapılandırmak için IBM ServeRAID Manager yazılımı (depolama altsistemiyle birlikte *IBM ServeRAID 7.20 Application CD*'sinde gelir)
5. Depolama altsistemini rafa takın. Depolama altsistemiyle birlikte raf montaj yönergeleri ve rayların üzerindeki delikleri ve rafı hizalamak için bir şablon gönderilir.

Bölüm 7. DS400 depolama altsistemi kablolarının takılması

Bu bölümde Fiber Kanal depolama altsistemi kablolarının takılmasına ilişkin bilgi verilmektedir.

Kablo bağlantılarını yaptıktan sonra depolama altsistemini ilk kez başlatmak için Depolama altsisteminin açılması (sayfa 55) başlıklı konuya bakın.

Fiber Kanal kablolarının takılması

Depolama altsistemini Fiber Kanal aygıtlarına bağlamak için aşağıdaki kısımlarda bulunan bilgileri kullanın.

SFP modülleriyle çalışma

Depolama altsistemi anasistem bağlaçları takılabilir küçük biçimli (SFP) modüller gerektirir. Elektrik sinyallerinin, RAID denetleyicileri üzerinden fiber kanal iletiminin gerçekleşmesi için gerekli olan optik sinyallere dönüştürülmesinde kullanılan SFP modülleri lazer ürünlerdir. Depolama altsistemi iki tip SFP modülünü destekler: plastik parçalı modül ve tel parçalı modül. SFP modüllerini taktıktan sonra, depolama altsistemini diğer fiber kanal aygıtlarına bağlamak için fiber optik kabloları kullanabilirsiniz.

SFP modülünün kullanılması

SFP modülün takmadan önce aşağıdaki bilgileri okuyun:

- SFP modülü yuvasında, SFP modülünü yanlış bir biçimde takmanızı önlemek için bir iç kılavuz anahtarı bulunur.
- SFP modülünü bir bağlaca yerleştirirken modülü bağlaca doğru bastırmayın. SFP modülünü, bağlaca yerleşmesi için zorlarsanız, SFP modülüne ya da bağlaca zarar verebilirsiniz.
- SFP modülünü, depolama altsistemi açıkken yerleştirebilir ya da çıkarabilirsiniz.
- SFP modülünü taktığınızda ya da çıkardığınızda, Fiber Kanal döngüsünün çalışması bundan etkilenmez.
- Fiber optik kabloyu bağlamadan önce SFP modülünü RAID denetleyicisindeki Fiber Kanal bağlacına yerleştirmelisiniz.
- SFP modülünü Fiber Kanal bağlacından çıkarmadan önce fiber optik kabloyu SFP modülünden çıkarmalısınız. Ek bilgi için bkz. "SFP modülünün çıkarılması" sayfa 43.

SFP modülünün takılması

SFP modülünü takmak için, aşağıdaki adımları gerçekleştirin.

Bildirim 3:



DİKKAT:

Lazer ürünleri (örneğin, CD-ROM'lar, DVD sürücüler, fiber optik aygıtlar ya da ileticiler) kurulduğunda, aşağıdaki önemli noktalara dikkat edin:

- Ürünlerin kapaklarını açmayın. Lazer ürünün kapağı açıldığında, zararlı lazer radyasyonu ortaya çıkabilir. Aygıtın içinde hizmet verilebilir bölüm yoktur.
- Burada belirtilenlerin dışındaki denetimlerin ya da ayarlamaların kullanılması ya da yordamların gerçekleştirilmesi, zararlı radyasyona maruz kalınmasına neden olabilir.



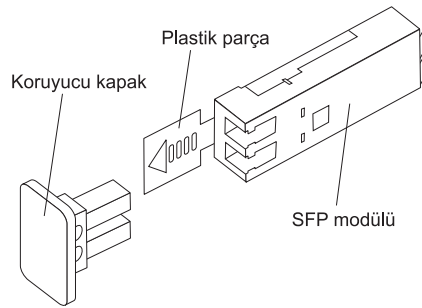
TEHLİKE

Bazı lazer ürünleri içinde Sınıf 3A ya da Sınıf 3B lazer diyodu bulunur. Aşağıdaki noktalara dikkat edin.

Ürün açıkken lazer ışınması gerçekleşir. Işına bakmayın, optik araçlarla ışını doğrudan görüntülemeyin ve ışına doğrudan temas etmeyin.

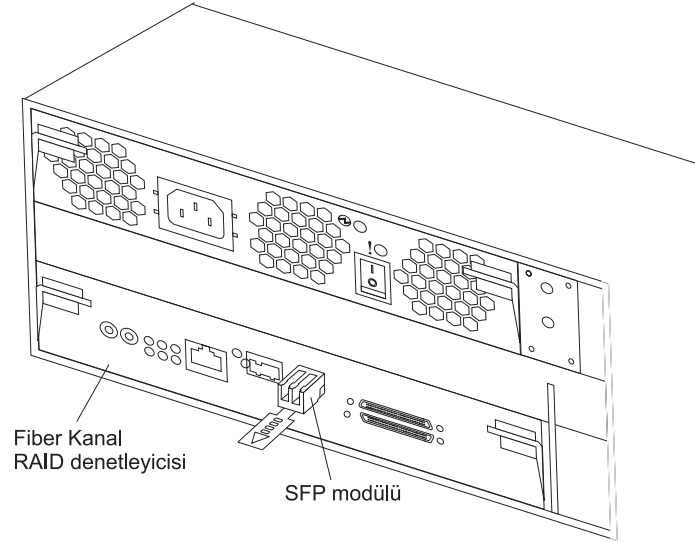
Uyarı: Statik elektriğe duyarlı aygıtlarla çalışırken, statik elektrikten doğabilecek zararları önlemek için önlem alın. Statik elektriğe duyarlı aygıtlarla çalışmaya ilişkin ayrıntılı bilgiler için Statik elektriğe duyarlı aygıtların kullanılması (sayfa 61) başlıklı konuya bakın.

1. SFP modülünün kullanılması (sayfa 41) başlıklı konudaki bilgileri okuyun.
2. SFP modülünü statik korumalı paketinden çıkarın.
3. SFP modülünün koruyucu kapağını Şekil 30 (sayfa 42) içinde gösterildiği biçimde çıkarın. Koruyucu kapağı daha sonra tekrar kullanmak üzere saklayın.



Şekil 30. Takılabilir küçük biçimli (SFP) modül

4. SFP modülünü plastik ya da tel parça altta olacak şekilde döndürün; ardından yerine oturuncaya kadar anasistem bağlacına yerleştirin. Bkz. Şekil 31.



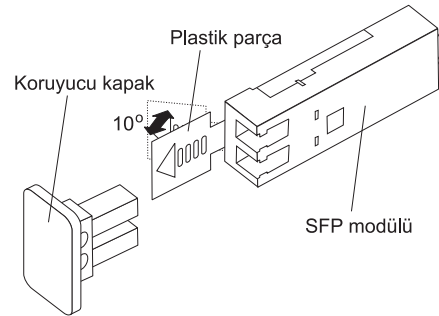
Şekil 31. SFP modülünün anasistem bağlacına takılması

SFP modülünün çıkarılması

SFP modülünü anasistem bağlacından çıkarmak için aşağıdaki adımları tamamlayın.

Uyarı: Kablonun ya da SFP modülünün zarar görmemesi için, SFP modülünü çıkarmadan önce LC-LC fiber optik kablonun bağlantısını kestiğinizden emin olun.

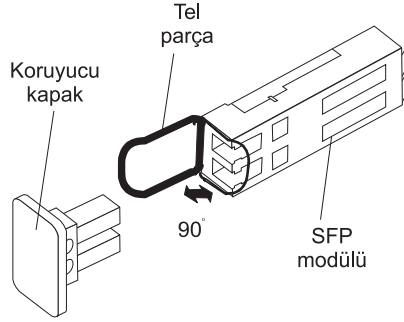
1. SFP modülünün kullanılması (sayfa 41) başlıklı konudaki bilgileri okuyun.
2. LC-LC fiber optik kablosunu SFP modülünden çıkarın. Ek bilgi için bkz. "Fiber optik kablonun çıkarılması" sayfa 46.
3. SFP modülünü çıkarın:
 - Plastik parçalı SFP modülü için:
 - a. Plastik parçayı 10° aşağıya çekerek SFP modülünün kilidini açın (bkz. Şekil 32).



Şekil 32. SFP modülünün kilidini açma - plastik parça

- b. SFP modülünü çekerek bağlaçtan dışarı çıkarın.

- Tel parçalı SFP modülü için:
 - a. Tel parçayı 90° aşağıya çekerek SFP modülünün kilidini açın (bkz. Şekil 33).



Şekil 33. SFP modülünün kilidini açma - tel parça

- b. SFP modülünü çekerek bağlaçtan dışarı çıkarın.
4. SFP modülünün üzerine koruyucu kapağı yerleştirin.
 5. SFP modülü statik korumalı bir paketin içine yerleştirin.

Fiber optik kablolarla çalışma

SFP modülü RAID denetleyicisindeki anasistem bağlacına takıldıktan sonra bir fiber optik kablo bağlarsınız.

Fiber optik kablonun kullanılması

Fiber optik kabloyu kullanmadan önce aşağıdaki önlemleri okuyun.

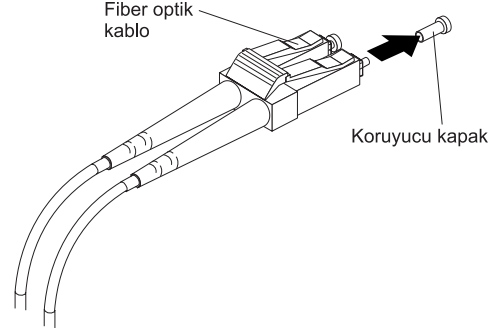
Uyarı: Fiber optik kabloların zarar görmemesi için aşağıdaki yönergeleri izleyin:

- Kabloyu, katlanan bir kablo tutma koluna yerleştirmeyin.
- Kabloyu sürgü rayları üzerindeki bir ağıta bağlarken, uzatıldığında kablonun 38 mm'den (1.5 inç) daha küçük bir yarıçapla bükülmemesi ya da ağıt geri çekildiğinde sıkışmaması için yeterli boşluk bırakın.
- Kabloyu, raftaki diğer ağıtların çıkıntılarından uzak tutun.
- Kablo şeritlerinin çok gerilmemesi ya da kabloların 38 mm'den (1.5 inç) daha küçük bir yarıçapla bükülmemesi gerekir.
- Bağlantı noktasındaki kablo üzerine aşırı yük koymayın. Kablonun iyi bir biçimde desteklendiğinden emin olun.

Fiber optik kablunun takılması

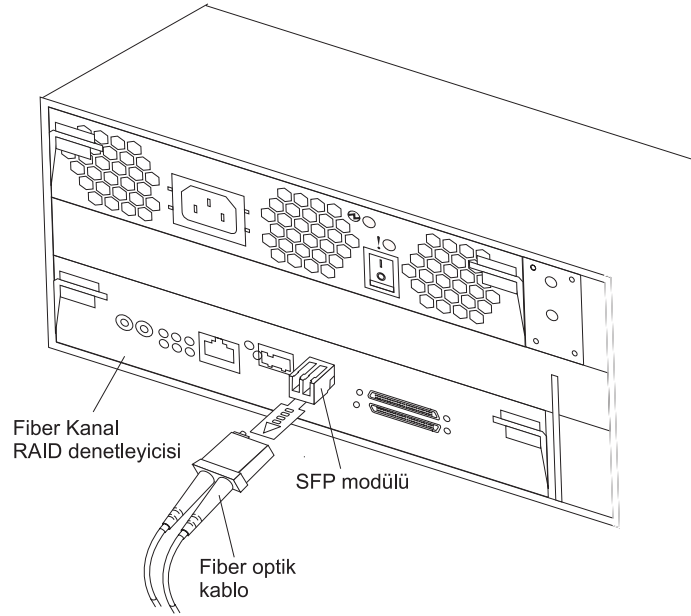
Fiber optik kabloyu takmak için, aşağıdaki adımları tamamlayın:

1. Fiber optik kablunun kullanılması (sayfa 44) başlıklı konudaki bilgileri okuyun.
2. Fiber optik kablunun ucundaki koruyucu kapakları çıkarın. Bkz. Şekil 34.



Şekil 34. Kapakların fiber optik kablolardan çıkarılması

3. Fiber optik kabloyu takılı SFP modülüne Şekil 35 içinde gösterildiği gibi bağlayın.



Şekil 35. Fiber optik kablunun takılı SFP modülüne bağlanması

4. RAID denetleyicisi üzerindeki ışıkları denetleyin. RAID denetleyicisi doğru biçimde çalışırken, yeşil bağlantı ışığı yanar. RAID denetleyicisi ışıklarının durumuna ilişkin ek bilgi için bkz. "Fiber Kanal RAID denetleyicisi denetimleri ve ışıkları" sayfa 51.

Fiber optik kablonun çıkarılması

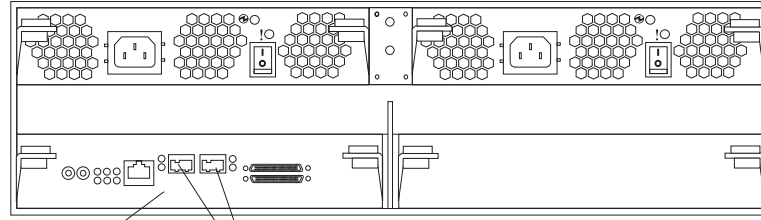
Fiber optik kabloyu çıkarmak için, aşağıdaki adımları tamamlayın:

1. Fiber optik kablonun kullanılması (sayfa 44) başlıklı konudaki bilgileri okuyun.
2. Fiber optik kabloyu, Fiber Kanal RAID denetleyicisinde bulunan anasistem bağlacına takılı SFP modülünden yavaşça çekin.
3. Fiber optik kablonun ucundaki koruyucu kapakları takın.

Fiber Kanal RAID denetleyicisine anasistem bağlanması

Anasistem bağdaştırıcısını Fiber Kanal RAID denetleyicisine bağlamak için, aşağıdaki adımları tamamlayın:

1. RAID denetleyicisindeki veri bağlacına bir SFP modülü takın.
2. Anasistem kablolarını RAID denetleyicisine ya da anahtarlara bağlayın. Şekil 36 içinde anasistem kablolarının RAID denetleyicileri üzerinde bağlandıkları yer gösterilmektedir.



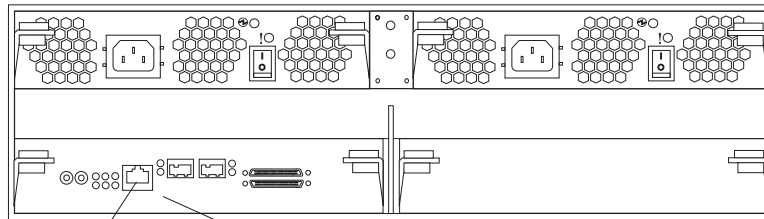
Fiber Kanal RAID denetleyicisi

Fiber Kanal kablo denetleyicileri

Şekil 36. Anasistem kablosu bağlaçları

Depolama yönetiminin ikincil arabirim kablolarının bağlanması

Depolama altsistemine ilişkin denetleyiciyi bağlamak için depolama altsistemine arkasındaki Ethernet yönetimi bağlacını kullanın. Ethernet kablosunun bir ucunu, depolama altsistemine arkasında yer alan A denetleyicisinin (sol tarafta) Ethernet bağlacına takın. Ethernet kablosunun diğer ucunu Ethernet anahtarına ya da doğrudan yönetim istasyonuna takın. Şekil 37 içinde yönetim bağlacının depolama altsistemi modelinizdeki yeri gösterilmektedir.



A denetleyicisi yönetim kapısı

Fiber Kanal RAID denetleyicisi

Şekil 37. DS400 Ethernet yönetim bağlacı

IBM EXP400 genişletme biriminin DS400 depolama altsistemine bağlanması

Depolama altsistemini kurduktan sonra, DS400 depolama altsistemine en çok iki adet IBM EXP400 genişletme birimi bağlayabilirsiniz. Bunu, depolama altsistemini kurduktan sonra herhangi bir zamanda, sistem açıkken ve verileri işlerken de gerçekleştirebilirsiniz. DS400 depolama altsistemine iki EXP400 genişletme birimi bağlandığında, depolama altsistemi en çok 40 adet sabit disk sürücüsünü denetler.

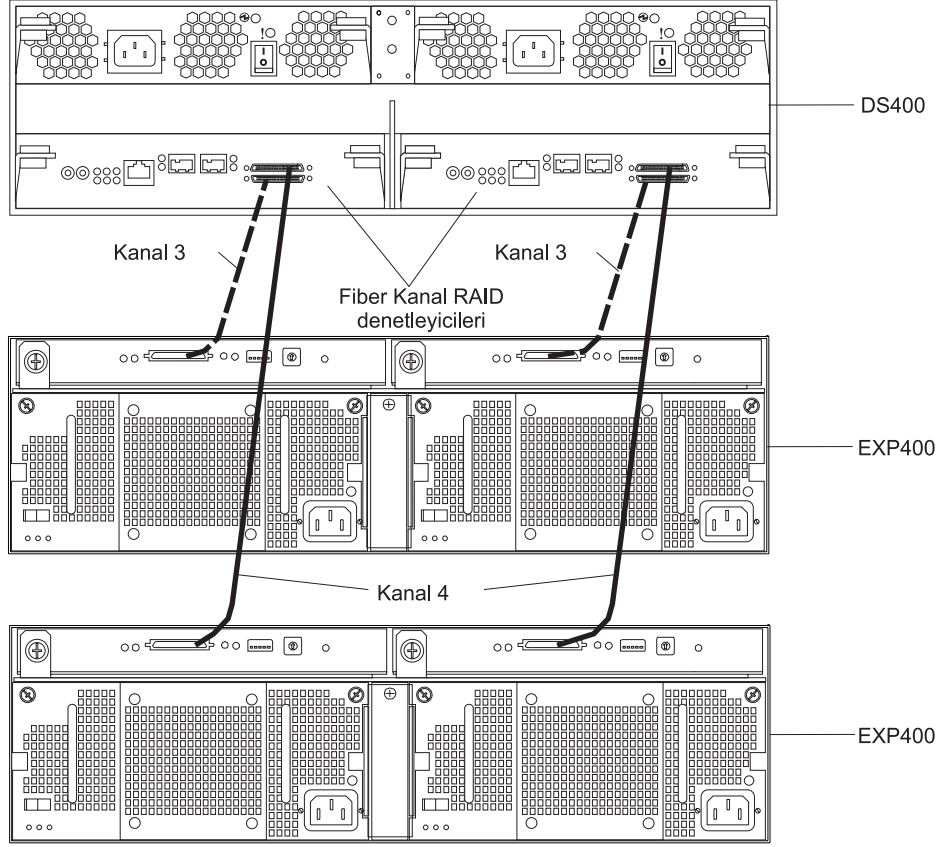
Notlar:

1. DS400 depolama altsistemine bir EXP400 bağlamadan önce, DS400 için bir IBM EXP400 Attach License satın almalısınız. Ek bilgi için, IBM pazarlama temsilcinize ya da yetkili satıcınıza başvurun.
2. **Yalnızca iki denetleyicili modellerde:** EXP400 genişletme birimine iki adet SCSI Bus Expander (SCSI Veriyolu Genişleticisi) ve ESM (Enclosure Services Modules; Kasa Hizmetleri Modülleri) kurulduğundan emin olun.
3. SCSI ID=6'daki sabit disk sürücüsü, hem tek hem de iki denetleyicili yapılandırmalar için devre dışı bırakılmıştır.

EXP400 genişletme birimini DS400 depolama altsistemine bağlamak için, aşağıdaki adımları tamamlayın:

1. Yeni genişletme birimini kurup rafa monte etmek için, genişletme birimiyle birlikte gönderilen belgelerdeki yönergeleri izleyin.
2. Genişletme birimiyle birlikte gönderilen IBM 2M SCSI kablosunu kullanın ya da EXP400'ü DS400'e bağlamak için bir 4.2M LVD SCSI kablosu kullanın. (bkz. Şekil 38 sayfa 48.) Bir ya da iki genişletme birimi bağlayabilirsiniz.

Önemli: Yalnızca iki denetleyicili DS400 modellerinde: EXP400'ü, DS400 depolama altsistemindeki her iki Channel 3 bağlacına ya da Channel 4 bağlacına bağladığınızdan emin olun. EXP400'ü aynı DS400 depolama altsistemindeki Channel 3 ve Channel 4'e bağlayamazsınız.



Şekil 38. İki EXP400 genişletme biriminin bir DS400 iki denetleyicili depolama alt sistemine bağlanması

3. EXP400'deki sabit disk sürücüsü dolgu panolarını çıkarın ve sabit disk sürücülerini takın.
4. Güç kablosunu genişletme birimine takın ve genişletme birimini açın. Depolama alt sistemi yeni sabit disk sürücülerini algılar.
5. Yeni sabit disk sürücülerinin durumunu denetlemek, varsa hataları düzeltmek ve yeni sabit disk sürücülerini yapılandırmak için ServeRAID Manager programını kullanın.

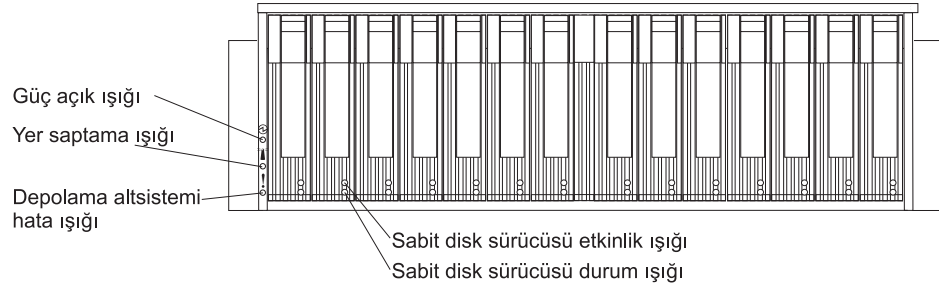
Bölüm 8. DS400 depolama altsistemi denetimleri ve ışıkları

Bu bölümde, DS400 depolama altsistemindeki denetimler ve ışıklar açıklanmaktadır.

Işık göstergesini FRU ile değiştirme bilgileri için bkz. *DS400 Problem Determination Guide*.

DS400 depolama altsisteminin önden görünümü

Aşağıdaki şekilde, DS400 depolama altsisteminin önündeki ışıklar gösterilmektedir.



Şekil 39. DS400 depolama altsisteminin önündeki ışıklar

Çizelge 5. Ön taraftaki ışıklar

Simge	Açıklama	Renk	Anlamı
	Güç açık	Yeşil	Bu ışığın yanması depolama altsisteminin açık olduğunu gösterir. Bu ışığın sönmük olması, DC gücünün olmadığını ya da güç kaynağı ya da ışığın hatalı olduğunu gösterir. Güç kaynağında da bir güç ışığı bulunur. Not: Depolama altsistemindeki tüm elektrik akımını kesmek için, güç kablosunu elektrik prizinden çıkarmanız gerekir.
	Yer saptama ışığı	Mavi	Bu ışık yanıyorsa, depolama altsisteminin yerinin saptanmasına yardımcı olmak için ServeRAID Manager programı (depolama altsistemi için yönetim istasyonu olan sistemde çalışır) tarafından uzaktan yakılmıştır.
	Depolama altsistemi hatası	Sarı	Bu ışık yandığında, depolama altsisteminde (örneğin, güç kaynağında ya da sabit disk sürücüsünde) hata olduğunu gösterir. Bu ışık yanıp söndüğünde, geçersiz bir donanım yapılandırması saptandığını gösterir. Not: Hata ışığı sürekli yanıyorsa (yanıp sönmüyorsa) depolama altsisteminde bir sorun vardır. Sorunu tanılamak ve onarmak için ServeRAID Manager programını kullanın. Ek bilgi için, <i>Problem Determination Guide</i> (Sorun Saptama Kılavuzu) adlı belgeye bakın.

Çizelge 5. Ön taraftaki ışıklar (devamı var)

Simge	Açıklama	Renk	Anlamı
Etiket yok	Sabit disk sürücüsü etkinliği	Yeşil	Bu ışık yanıp sönüyorsa, sürücünün kullanımda olduğunu belirtir. Her sabit disk sürücüsünün bir etkinlik ışığı vardır.
Etiket yok	Sabit disk sürücüsünün durumu	Sarı	Bu ışık yanıyorsa, sürücünün hatalı olduğunu belirtir. Bu ışık yavaşça yanıp sönüyorsa (saniyede bir kez), sürücünün yeniden oluşturulmakta olduğunu belirtir. Işık hızlı bir şekilde yanıp sönüyorsa (saniyede üç kez), sürücü RAID denetleyicisine tanıtılmaktadır. Her sabit disk sürücüsünün bir durum ışığı vardır.

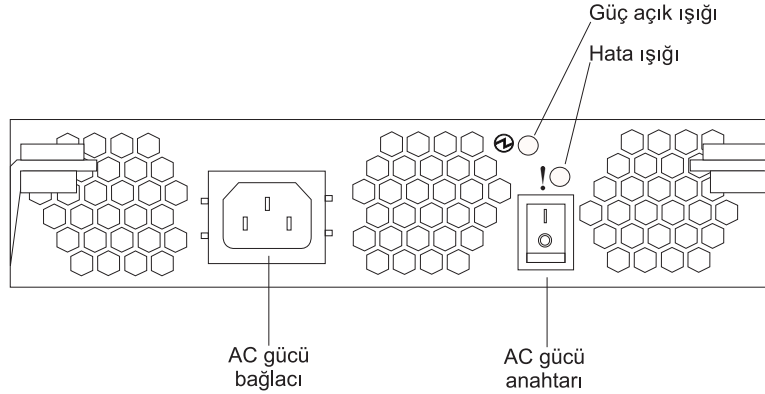
Sabit disk sürücülerin takılması ve değiştirilmesi hakkında ek bilgi için, bkz. “Çalışırken değiştirilebilir sabit disk sürücüsünün takılması” sayfa 65 ve “Çalışırken değiştirilebilir sabit disk sürücüsünün değiştirilmesi” sayfa 66.

DS400 depolama altsisteminin arkadan görünümü

Aşağıdaki kısımlarda, DS400 depolama altsisteminin arkasındaki bileşenlerde yer alan ışıklar, denetimler ve bağlaçlar gösterilmektedir.

Güç kaynağı denetimleri ve ışıkları

Aşağıdaki şekilde, güç kaynağındaki ışıklar, denetimler ve bağlaçlar gösterilmiştir.



Şekil 40. DS400 güç kaynağı ışıkları, denetimleri ve bağlaçları

Güç kablosu bağlacı

Güç kablosunu bu bağlaca takın.

AC gücü açma/kapatma düğmesi

Güç kaynağını açıp kapatmak için bu düğmeyi kullanın.

Güç Tamam ışığı (yeşil)

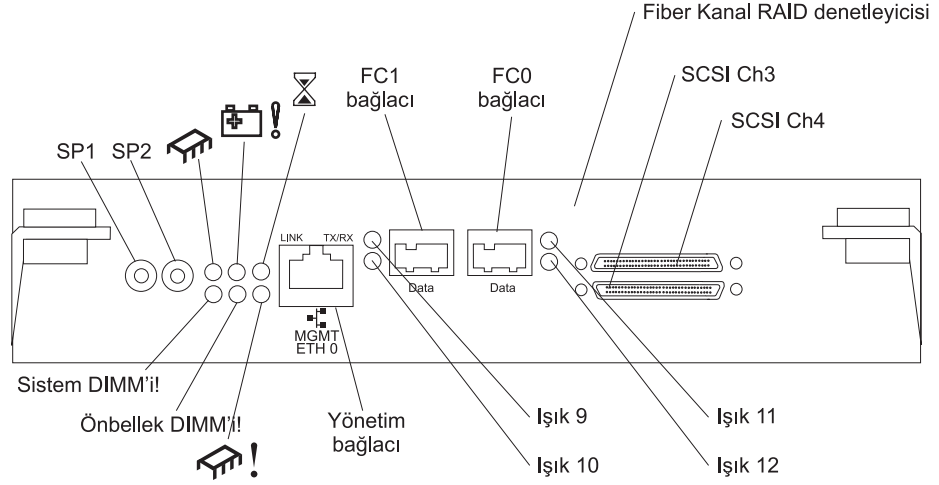
Bu ışığın yanması, güç kaynağının açık olduğunu gösterir.

Hata ışığı (sarı)

Bu ışığın yanması, güç kaynağı ya da bir fanla ilgili hata olduğunu gösterir.

Fiber Kanal RAID denetleyicisi denetimleri ve ışıkları

Fiber Kanal RAID denetleyicisinde, depolama altsistemi modeline bağlı olarak, 12 ışık ve birkaç bağlaç bulunur. Aşağıdaki şekilde, DS400 depolama altsistemi Fiber Kanal RAID denetleyicisinde bulunan ışıklar ve bağlaçlar gösterilmektedir.



Şekil 41. Fiber Kanal RAID denetleyicisi ışıkları ve bağlaçları

Dizisel bağlaçlar (SP1 ve SP2)

Dizisel bağlaçlar yalnızca tanılama amacıyla kullanılır.

Yönetim bağlacı

Yönetim bağlacı ServeRAID Manager işlevi içindir.

FC 1 bağlacı

FC 1 bağlacı Fiber Kanal veri aktarımı içindir.

FC 0 bağlacı

FC 0 bağlacı Fiber Kanal veri aktarımı içindir.

SCSI kanal 4


SCSI kanal 4, IBM EXP400 Depolama Alanı Genişletme Birimi'ne bağlanabilir.

SCSI kanal 3




SCSI kanal 3, IBM EXP400 Depolama Alanı Genişletme Birimi'ne bağlanabilir.

Aşağıdaki çizelgede Fiber Kanal RAID denetleyicisinde bulunan ışıkların listesi verilmiştir.

Çizelge 6. Fiber Kanal RAID denetleyicisi ışıkları

Işık simgesi ya da etiketi	Açıklama	Renk	Anlamı
	Denetleyici hazır	Yeşil	Bu ışığın yanması, denetleyicinin başarıyla başlatıldığını ya da yeniden başlatıldığını gösterir.

Çizelge 6. Fiber Kanal RAID denetleyicisi ışıkları (devamı var)

Işık simgesi ya da etiketi	Açıklama	Renk	Anlamı
	Pil hatası	Sarı	<p>Bu ışığın yanması, güç kesilmesi meydana gelirse pilin RAID denetleyicisi belleğini koruyamayacağını gösterir. Bunun nedeni aşağıdakilerden durumlardan herhangi biri olabilir:</p> <ul style="list-style-type: none"> • Pil çıkarılmıştır. • Pil şarj aygıtı devresinde hata vardır. • Pil çok ısınmıştır. • Pil voltajı aralık dışındadır. • Pil şarjı akımı aralık dışındadır. <p>Bu ışığın sönük olması, güç kesilmesi meydana gelirse pilin RAID denetleyicisi belleğini koruyacağını gösterir.</p>
	Önbellek kirliliği	Sarı	<p>Bu ışığın yanması, önbellekte diske yazılmamış ya da yedek bir denetleyici önbelleği ile eşzamanlanmamış veriler olduğunu gösterir.</p>
Sistem DIMM'i!	xScale DIMM'i hatası	Sarı	<p>Bu ışığın yanması, XScale belleğinin hatalı olduğunu belirtir. Bu, aşağıdaki koşullardan birinin oluştuğunu gösterir:</p> <ul style="list-style-type: none"> • DIMM yapılandırma verileri okunamamaktadır • Kurtarılamaz bir ECC hatası oluşmuştur <p>Bu ışığın sönük olması, XScale belleğinin normal şekilde çalıştığını belirtir.</p>
Önbellek DIMM'i!	Önbellek DIMM'i hatası!	Sarı	<p>Bu ışığın yanması, önbelleğin hatalı olduğunu gösterir. Bu, aşağıdaki koşullardan birinin oluştuğunu gösterir:</p> <ul style="list-style-type: none"> • DIMM yapılandırma verileri okunamamaktadır • Kurtarılamaz bir ECC hatası oluşmuştur <p>Bu ışığın sönük olması, önbelleğin normal şekilde çalıştığını belirtir.</p>
	Denetleyici hazır değil	Sarı	<p>Bu ışığın yanması denetleyicinin hazır olmadığını gösterir.</p>
ETH0 Bağlantısı	GbE bağlantı durumu	Yeşil	<p>Bu ışığın yanması, Gb Ethernet bağlantısının çalışır durumda olduğunu gösterir.</p>
ETH0 TX/RX	GbE etkinliği	Yeşil	<p>Bu ışığın yanması, paketlerin iletildiğini ya da alındığını gösterir.</p>

Fiber Kanal RAID denetleyicisinin iki Fiber Kanal anasistem bağlacının her birinde iki durum ışığı bulunur. Aşağıdaki çizelgelerde Fiber Kanal anasistem bağlacı durumu ışıkları gösterilmektedir.

Çizelge 7. Işık 9 ve Işık 10 için Fiber Kanal anasistem bağlacı durumu

Ad	Işık 9 yeşil	Işık 10 sarı
Güç açık	Sürekli yanar	Sürekli yanar
Eşzamanlama kaybı	Kapalı	Her yarım saniyede bir yanıp söner
Çevrimiçi	Sürekli yanar	Kapalı
FC yongası hatası	Her yarım saniyede bir yanıp söner	Her yarım saniyede bir yanıp söner

Çizelge 8. Işık 11 ve Işık 12 için Fiber Kanal anasistem bağlacı durumu

Ad	Işık 11 yeşil	Işık 12 sarı
Güç açık	Sürekli yanar	Sürekli yanar
Eşzamanlama kaybı	Kapalı	Her yarım saniyede bir yanıp söner
Çevrimiçi	Sürekli yanar	Kapalı
FC yongası hatası	Her yarım saniyede bir yanıp söner	Her yarım saniyede bir yanıp söner

Bölüm 9. Depolama altsisteminin açılması ve kapatılması

Bu bölümde, güç kablolarının bağlantılarının yapılaması ve olağan ve acil durumlarda depolama altsisteminin açılması ve kapatılması anlatılmaktadır.

Depolama altsistemini acil kapatma işlemi ya da güç kesintisi sonrasında açıyorsanız, Acil durumda kapandıktan sonra gücün geri yüklenmesi (sayfa 58) başlıklı konuya bakın.

Güç kablolarının bağlantılarının yapılması

Depolama altsistemini bir ya da iki güç kaynağının bulunmasına bağlı olarak, bir ya da iki standart güç kablosu kullanır. Güç kablolarını, doğru biçimde topraklanmış AC güç dağıtım birimi gibi raf içinde bulunan birincil güç birimine ya da doğru biçimde topraklanmış priz gibi bir dış kaynağa bağlayabilirsiniz.

Henüz yapmadıysanız, güç kablolarının bağlantısını yapmak için aşağıdaki adımları tamamlayın:

1. Güç kablosunu güç kaynağına takın.
2. Güç kablosu gerilim düşürücü plastik bağına açın (ac güç anahtarının sağ alt tarafındadır).
3. Gerilim düşürücü bağı güç kablosuna, ac güç bağlacından yaklaşık 10 cm (4 inç) boşluk bırakarak sarın; sonra, bağı bükün.
4. Güç kablosunu, doğru biçimde topraklanmış bir prize takın.

Depolama altsisteminin açılması

Depolama altsisteminin ilk defa başlatılması için, gücü açmak üzere aşağıdaki adımları tamamlayın:

1. Aşağıdaki durumların gerçekleştiğinden emin olun:
 - Tüm iletişim ve güç kabloları depolama altsisteminin arkasına ve doğru biçimde topraklanmış bir AC elektrik prizine takılı olmalıdır.
 - Tüm sabit disk sürücülerini tam olarak yerlerine oturmuş durumda olmalıdır. Ek bilgi için bkz. "Çalışırken değiştirilebilir sabit disk sürücüsünün takılması" sayfa 65.

Uyarı: Sistemi olağan bir kapatma işleminden sonra yeniden başlatıyorsanız, 2 numaralı adımdaki açılış sırasını kullanarak sistemi açmadan önce en az 10 saniye bekleyin.

2. Açmak istediğiniz donanım aygıtlarına ilişkin sistem belgesine bakın ve uygun başlatma sırasını belirleyin. Uygun yerlerde, aşağıdaki aygıt açma sırasını kullanın:
 - a. Depolama altsisteminden önce desteklenen aygıtları (örneğin, Ethernet anahtarları, Fiber Kanal anahtarları ve yönetim istasyonları) açın.
 - b. Genişletme birimlerini depolama altsisteminden önce açın. Sürücülerini depolama altsisteminden sonra açarsanız, denetleyiciler, doğru yapılandırmayı tanıyamayabilirler. Genişletme birimlerini açma hakkında yönergeler için genişletme biriminin belgelerine bakın.
 - c. Depolama altsistemini açın
 - d. Anasistemi yeniden başlatın ya da kapalıysa açın.
3. Aygıtların her birini 2 numaralı adımda belirtilen açma sırasıyla açın. Depolama altsistemini açmak için depolama altsisteminin arkasında bulunan güç kaynağı

anahtarlarını açık konuma getirin. Yedek güç kaynaklarından yararlanmak için her iki güç kaynağı anahtarını da açmanız gerekir.

4. Depolama altsisteminin ve bileşenlerinin genel durumunu denetlemek için ServeRAID Manager programını ve hata ışıklarını kullanın. Depolama altsisteminin önündeki tüm ışıkların yeşil olması gerekir. Işıklar yeşil değilse, sorunu tanılamak için ServeRAID Manager programını kullanın (Durumun yazılım aracılığıyla izlenmesi (sayfa 59) başlıklı konuya bakın).

Not: Her sürücünün altındaki yeşil renkli sürücü etkin ışığı ve sarı renkli sürücü hatası ışığı, sürücü dönmeye başladığında aralıklı olarak yanıp sönebilir. Depolama altsisteminin önündeki ışıkları denetlemeden önce depolama altsisteminin açılışı tamamlaması için bekleyin. Ek bilgi için bkz. "DS300 depolama altsisteminin önündeki ışıklar" sayfa 23 ya da "DS400 depolama altsisteminin önden görünümü" sayfa 49.

Depolama altsisteminin kapatılması

Uyarı: Acil durumlar dışında, depolama altsistemi hata ışıklarından herhangi biri yanıyorrsa gücü asla kapatmayın. Depolama altsisteminin kapatmadan önce uygun sorun giderme ve bakım işlemlerini uygulayarak hatayı düzeltin. Bu, depolama altsisteminin daha sonra doğru biçimde açılmasını sağlar. Ek bilgi için, DS300 veya DS400 *Problem Determination Guide* (Sorun Saptama Kılavuzu) adlı belgeye bakın.

Depolama altsistemi günde 24 saat sürekli çalışacak biçimde tasarlanmıştır. Depolama altsisteminin açtıktan sonra kapatmayın. Sunucuyu yalnızca aşağıdaki durumlarda kapatın:

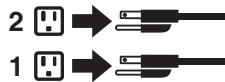
- Donanım ya da yazılım yordamındaki yönergelerde sunucuyu kapatmanız gerektiği belirtiliyorsa.
- Bir hizmet teknisyeni sunucuyu kapatmanızı isterse.
- Güç kesintisi ya da acil bir durum ortaya çıkarsa (Acil durumda sunucunun kapatılması (sayfa 58) başlıklı konuya bakın).

Bildirim 5



DİKKAT:

Aygıt ve güç kaynağı üzerindeki güç denetimi anahtarı aygıtla sağlanan elektrik akımını kapamaz. Aygıtın birden çok güç kablosu olabilir. Aygıtla gelen tüm elektrik akımını kesmek için, tüm güç kablolarının güç kaynağından çıkarılıp çıkarılmadığını denetleyin.



Gücü kapatmak için, aşağıdaki adımları tamamlayın:

1. Sonraki adımlara geçmeden önce, sistem bileşenlerinin durumunu ve özel yönergeleri saptamak için ServeRAID Manager programını kullanın. İşletim sistemi yazılımı, sistemi kapatmadan önce diğer yordamları gerçekleştirmenizi gerektirebilir.
2. Depolama altsisteminin durumunu denetlemek için ServeRAID Manager programını kullanın. Sunucuyu kapatmadan önce, bildirilen sorunları düzeltin.

3. Depolama altsistemindeki ve bağılı genişletme birimlerindeki tüm G/Ç etkinliğini durdurun. Aşağıdaki durumların gerçekleştiğinden emin olun:
 - Depolama altsisteminin (ve bağılı tüm genişletme birimlerinin) önündeki sürücü etkinliği ışıkları yanıp sönüyor olmamalı.
 - Depolama altsisteminin arkasındaki yeşil önbellek etkinliği ışıkları yanmıyor olmalı.
4. Önbellekteki verileri boşaltmak için RAID denetleyicisini ServeRAID Manager arabiriminden kapatın.
5. Depolama altsistemi kapatılmadan önce depolama altsisteminin mantıksal sürücüleriyle anasistem arasındaki bağlantıyı kesmek için işletim sistemi yazılımını kullanın (böyle bir özelliği varsa).

Not: Depolama altsistemine gelen tüm gücü kesmek için iki güç kaynağı anahtarını kapalı konuma getiriniz ve iki güç kablosunu da çıkarmanız gerekir. Doğru kapatma sırası için 6 numaralı adımdaki yordamları kullanın.

6. Aygıtların her birine gelen gücü, aşağıdaki kapama sırasına göre kesin:
 - a. Depolama altsisteminden önce anasistemi kapatın. Varolan bir ağı desteklemek üzere anasistemin açık kalması gerekiyorsa, depolama altsistemini kapatmadan önce, işletim sistemi belgesinde bulunan, depolama altsistemindeki mantıksal sürücülerin anasistemle bağlantısının kesilmesine ilişkin bilgileri okuyun.
 - b. Genişletme birimlerini kapatmadan önce, depolama altsistemini kapatın. Depolama altsisteminin arkasındaki güç kaynağı anahtarlarının ikisini de kapalı konuma getirin.
 - c. Yönetim istasyonları, Fiber Kanal anahtarları, Fiber Kanal yönetilen göbekleri ya da Ethernet anahtarları gibi diğer desteklenen aygıtları kapatın.

Not: Yalnızca depolama altsistemine bakım yapıyorsanız, bu adımı gerçekleştirmeniz gerekmez.

Gerekli bakım yordamlarını gerçekleştirdikten sonra, Depolama altsisteminin açılması (sayfa 55) başlıklı konuda bulunan yordamı kullanarak sunucuyu açın.

Beklenmedik kapanma sonrasında gücün geri yüklenmesi

Depolama altsistemiasağıdaki durumlardan biri ortaya çıkarsa beklenmedik bir biçimde kapanabilir.

Uyarı: Aşağıdaki durumlardan her birinde veri kaybına uğrayabilirsiniz.

- Depolama altsisteminin iç sıcaklığı, çalışma sıcaklığı üst sınırını geçerse (aşırı ısınma koşulu).

Birden çok fan bozulursa ya da iç sıcaklığı 70°C'nin (158°F) altında tutamazlarsa, depolama altsistemindeki güç kaynaklarının biri ya da ikisi birden kapanır. İki güç kaynağı da kapanırsa, birim çalışmaz.

ServeRAID Manager programı, sıcaklık, güç kaynaklarının kapanmasını gerektirecek kadar yükselmeden, sizi bu konuda uyarır.

- Genel bir güç kesintisi oluşur ya da birime gelen güç kesilirse.
- Acil bir durum ortaya çıktığı için, (Depolama altsisteminin kapatılması (sayfa 56) başlıklı konuda belirtilen) olağan kapama yordamlarını gerçekleştirmeden depolama altsistemini kapamanız gerekirse.

Uyarı: Donanımın zarar görmemesi için beklenmeyen kapanma sonrasında sunucuyu yeniden başlatırken dikkatli olun.

Depolama altsistemi beklenmedik şekilde kapanırsa ancak birime halen güç gidiyorsa, depolama altsisteminin aşırı ısınıp ısınmadığını belirlemek için ServeRAID Manager programını kullanın.

- Aşırı ısınma durumu söz konusuysa, (Aşırı ısınma durumundan sonra gücün geri yüklenmesi (sayfa 58) başlıklı konuda belirtilen) depolama altsistemi yeniden başlatma yordamını kullanın.
- Depolama altsistemi bir güç kesilmesi ya da acil durum nedeniyle kapanmışsa, (Acil durumda sunucunun kapatılması (sayfa 58)) başlıklı konuda belirtilen depolama altsistemi yeniden başlatma yordamını kullanın.

Acil durumda sunucunun kapatılması

Uyarı: Acil durumlar, yangın, sel, aşırı hava koşulları ve diğer zararlı durumları kapsar. Bir güç kesintisi ya da acil durum ortaya çıkarsa, tüm bilgi işlem donatısını, her zaman üzerindeki açma/kapama düğmelerinden kapatın. Bu, donatıyı yeniden açtığınızda elektrik dalgalanmalarına bağlı olası zararlardan korumanıza yardımcı olur. Depolama altsistemine giden güç beklenmedik bir şekilde kesilirse, sorun, güç sistemindeki ya da orta yüzdeki bir donanım hatasından kaynaklanıyor olabilir. Ek bilgi için, DS300 veya DS400 *Problem Determination Guide* (Sorun Saptama Kılavuzu) adlı belgeye bakın.

Acil durumlarda depolama altsistemi kapatmak için aşağıdaki yordamı kullanın:

1. Zamanınız varsa, anasistemi kapatarak ya da depolama altsisteminin mantıksal sürücülerinin bağlantılarını anasistem üzerinden keserek depolama altsistemindeki tüm G/Ç etkinliğini durdurun.
2. Işıkları denetleyin (ön ve arka). Yanan hata ışığı varsa, sunucuyu yeniden açtığınızda sorunu düzeltmek için hata ışığını not edin.
3. Tüm güç kaynağı anahtarlarını kapalı konuma getirin ve depolama altsistemine bağlı güç kablolarını çıkarın.

Acil durumda kapandıktan sonra gücün geri yüklenmesi

Güç kaynağı düğmelerini acil bir durumda kapattıysanız ya da bir güç hatası ya da bir güç kesintisi ortaya çıktıysa, depolama altsistemi yeniden başlatmak için aşağıdaki adımları tamamlayın:

1. Acil durum geçtikten ya da güç kesintisi sona erdikten sonra, depolama altsisteminin zarar görüp görmediğini denetleyin. Gözle görülür bir hasar yoksa, adım 2 ile devam edin; tersi durumda sisteminizi bakıma gönderin.
2. Depolama altsisteminin zarar görüp görmediğine baktıktan sonra güç kaynağı anahtarlarının kapalı durumda olduğundan emin olun ve güç kablolarını depolama altsistemine bağlayın.
3. Sistem için doğru açılış sırasını, 2. adımı (sayfa 55) kullanarak belirleyin.
4. Sisteminizdeki aygıtları açmak ve depolama altsisteminin durumunu denetlemek için 3. (sayfa 55) ve 4. (sayfa 56) adımları tamamlayın.

Aşırı ısınma durumundan sonra gücün geri yüklenmesi

Depolama altsisteminin aşırı ısınma nedeniyle beklenmeyen bir biçimde kapanmasından sonra altsistemi yeniden başlatmak için aşağıdaki adımları tamamlayın:

1. Depolama altsisteminin arkasındaki güç kaynağı anahtarlarının kapalı konumda olduğundan emin olun.
2. Birimi soğutmak için gereken işlemleri gerçekleştirin (güç kaynağını değiştirin, odayı soğutmak için dış fan kullanın, vb.).

3. Tüm bileşenlerde ve kablolarda gözle görülür bir zararın olup olmadığını denetleyin. *Zarar gördüğünü saptarsanız, depolama altsistemini başlatmayın.*
4. Sisteme ilişkin doğru açılış sırasını saptamak için 2 numaralı (sayfa 55) adımı tamamlayın.
5. Depolama altsisteminin iç sıcaklığı 45°C'nin (113°F) altına düştüğünde, sisteminizdeki aygıtları açmak ve depolama altsisteminin durumunu denetlemek için 3. (sayfa 55) ve 4. (sayfa 56) adımları tamamlayın

Durumun yazılım aracılığıyla izlenmesi

Depolama altsisteminin durumunu izlemek için ServeRAID Manager programını kullanın. Programı devamlı olarak çalıştırın ve sık sık denetleyin.

ServeRAID Manager programı, depolama altsistemi hatalarını tanılama ve onarma için en iyi yöntemleri sağlar. Bu program aşağıdaki konularda yardımcı olabilir:

- Hatanın doğasını saptama
- Hatalı bileşeni bulma
- Hatayı onarmak için kurtarma yordamlarını saptama

Depolama altsisteminin üzerindeki hata ışıkları, hatanın ortaya çıktığı ya da değiştirilmesi gereken bileşeni ya da gerçekleştirmeniz gereken kurtarma yordamının tipini tam olarak belirtmez. Bazı durumlarda (çeşitli bileşenlerdeki yedekliğin kaybedilmesi gibi) hata ışığı yanmaz. Hatayı yalnızca ServeRAID Manager programı saptayabilir.

Bölüm 10. Bileşenlerin kurulması ve değiştirilmesi

Bu bölümde, depolama altsistemindeki donanım bileşenlerinin kurulması ve değiştirilmesiyle ilgili açıklamalar yer almaktadır.

Kuruluş yönergeleri

Seçenekleri kurmaya başlamadan önce, aşağıdaki bilgileri okuyun:

- iii. sayfadan başlayan güvenlik bilgilerini ve Statik elektriğe duyarlı aygıtların kullanılması (sayfa 61) başlıklı konudaki yönergeleri okuyun. Bu bilgiler güvenli şekilde çalışmanıza yardımcı olacaktır.
- Sunucu, dış depolama altsistemi ve diğer aygıtlar için yeterli sayıda ve düzgün şekilde topraklanmış elektrik prizi bulunduğundan emin olun.
- Disk sürücülerinde değişiklik yapmadan önce, önemli tüm verilerin yedeğini alın.
- Yanınızda düz uçlu bir tornavida bulundurun.
- Bir sabit disk sürücüsü ya da güç kaynağı takmak için depolama altsistemini kapatmanız gerekmez.
- Bir bileşendeki mavi renk, bileşeni depolama altsisteminden çıkarmak ya da altsisteme takmak, bir mandalı açmak ya da kapatmak gibi işlemler için bileşeni tutabileceğiniz noktaları gösterir.
- Bir bileşenin üstündeki turuncu renk ya da bileşenin üstündeki ya da yanındaki turuncu etiket, bileşenin çalışırken değiştirilebilir olduğunu belirtir, diğer bir deyişle bileşeni depolama altsistemi çalışırken çıkarılabilir ya da takabilirsiniz. (Turuncu renk ayrıca, çalışırken değiştirilebilir bileşenlerin tutma noktalarını da gösteriyor olabilir.) Bileşeni çıkarmadan ya da takmadan önce yapmanız gereken ek bir işlem olup olmadığını öğrenmek için, çalışırken değiştirilebilir belirli bir bileşenin çıkarılması ya da takılmasıyla ilgili yönergelere bakın.
- Depolama altsistemi için desteklenen seçeneklerin listesine <http://www.ibm.com/pc/compat/> adresinden ulaşabilirsiniz.

Sistem güvenilirliği yönergeleri

Doğru şekilde soğutmayı ve sistem güvenilirliğini sağlamak için, şunlardan emin olun:

- Sürücü bölmelerinin her birinde bir sürücü ya da dolgu panosu ve buna takılı bir elektromanyetik uyumluluk (EMC) koruyucusu olmalıdır.
- Depolama altsisteminde yedek güç varsa, güç kaynağı bölmelerinin her birinde bir güç kaynağı bulunmalıdır.
- Depolama altsistemine ait soğutma sisteminin doğru bir biçimde çalışması için depolama altsisteminin çevresinde yeterli boşluk bırakılmalıdır. Depolama altsisteminin önünde ve arkasında, yaklaşık 50 mm (2,0 inç) açık alan bırakın. Fanların önüne nesne koyulmamalıdır.
- Hatalı bir güç kaynağı çıkarıldıktan sonra 10 dakika içinde değiştirilmelidir.
- Çalışırken değiştirilebilir bir sürücü çıkarıldıktan sonra 2 dakika içinde değiştirilmelidir.

Statik elektriğe duyarlı aygıtların kullanılması

Uyarı: Statik elektrik, sunucuya ve diğer elektronik aygıtlara zarar verebilir. Ortaya çıkabilecek zararı önlemek için statik elektriğe duyarlı aygıtlar, kuruluş için hazırlanıncaya kadar statik elektrik korumalı paketlerinde tutulmalıdır.

Elektrostatik boşalma nedeniyle ortaya çıkabilecek hasarı azaltmak için aşağıdaki önlemleri alın:

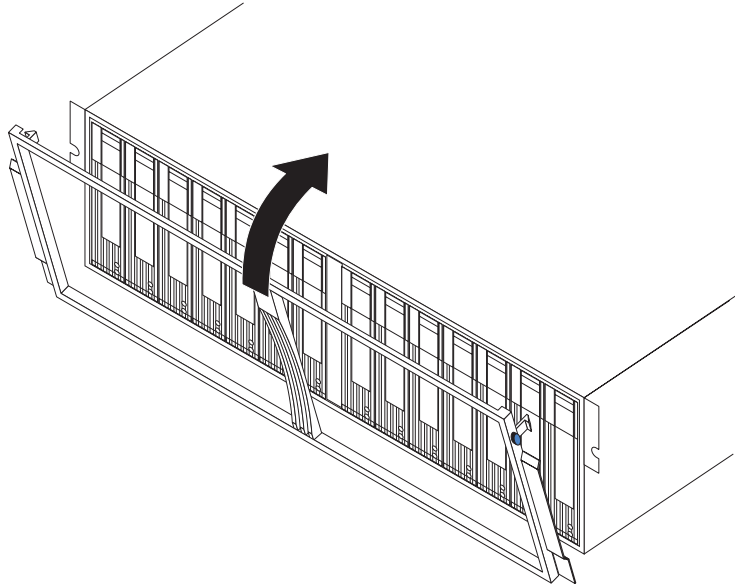
- Hareketlerinizi sınırlayın. Hareket ettiğinizde, çevrenizde statik elektrik oluşabilir.
- Varsa bir elektrostatik boşaltma bilekliği takın.
- Aygıtı elinize alırken kenarlarından ya da çerçevesinden dikkatli bir biçimde tutun.
- Lehimli birleşim noktalarına, iğnelere ya da açıktaki devrelere dokunmayın.
- Aygıtı başkalarının elleyebileceği ya da zarar verebileceği bir yere koymayın.
- Aygıt statik elektrik korumalı paketindeyken, depolama altsisteminin boyalı olmayan metal kısmına en az 2 saniye boyunca dokundurun. Bu işlemle, paket üzerindeki ve vücudunuzdaki statik elektrik boşalır.
- Aygıtı paketinden çıkarın ve herhangi bir yere koymadan, doğruca depolama altsisteminin içindeki yerine yerleştirin. Aygıtı bir yere koymanız gerekiyorsa, statik elektrikten koruyucu paketinin üzerine koyun. Aygıtı, depolama altsistemi kapağının ya da metal bir yüzeyin üzerine koymayın.
- Soğuk havalarda aygıtları tutarken daha dikkatli olun. Isıtma içerideki nemi azaltıp statik elektriği artırır.

DS300 (1701-1RS ve 1701-2RD modelleri) ve DS400 depolama altsistemlerindeki ön çerçevenin takılması ve çıkarılması

Not: Ön çerçeveyi depolama altsistemine takmadan önce, rafa takın. Ek bilgi için, depolama altsistemiyle birlikte gönderilen *Rack Mounting Instructions* (Raf Montajı Yönergeleri) adlı belgeye bakın.

Depolama altsisteminin ön çerçevesini takmak için, aşağıdaki adımları tamamlayın:

1. Ön çerçeveyi doğrudan depolama altsisteminin önüne yerleştirin.
2. Ön çerçevenin altındaki üç mandalı, depolama altsistemi kasasının üzerindeki ilgili deliklere yerleştirin.



Şekil 42. DS300 (1701-1RS ve 1701-2RD modelleri) ve DS400 depolama altsistemlerinde ön çerçevenin takılması

3. Ön çerçevenin üst kısmındaki iki mandal yerine oturuncaya kadar ön çerçevenin üst kısmını depolama alt sistemine doğru döndürün.

Ön çerçeveyi çıkarmak için, aşağıdaki adımları tamamlayın:

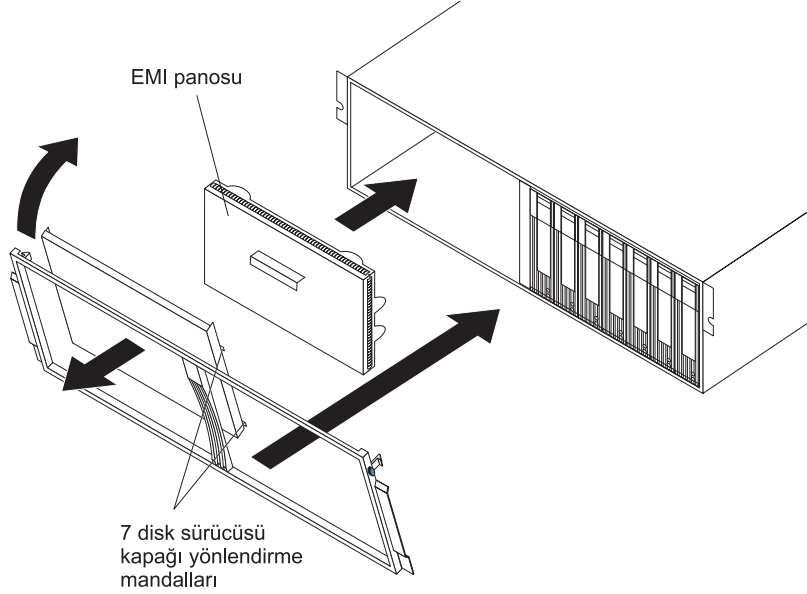
1. Ön çerçevenin her iki tarafının üst dış kenarındaki mavi mandala bastırın ve ön çerçevenin üst kısmını depolama altsisteminden uzağa doğru biraz çekin.
2. Ön çerçevenin alt kenarındaki üç mandalın serbest kalmasını sağlamak için ön çerçeveyi yukarı doğru çekin. Ön çerçeveyi güvenli bir yerde saklayın.

DS300 1701-1RL modeli depolama altsisteminde ön çerçevenin takılması ve çıkarılması

Not: Ön çerçeveyi depolama altsistemine takmadan önce, rafa takın. Ek bilgi için, depolama altsistemiyle birlikte gönderilen *Rack Mounting Instructions* (Raf Montajı Yönergeleri) adlı belgeye bakın.

Depolama altsisteminin ön çerçevesini takmak için, aşağıdaki adımları tamamlayın:

1. Düzgün soğutma için, depolama altsisteminin sol tarafındaki EMI bölmesinin yerinde olduğundan emin olun.



Şekil 43. DS300 1701-1RL modelinde ön çerçevenin takılması

2. 7 disk sürücüsü kapağını ön çerçevenin sol tarafına takın. Kapak takma mandallarının ön çerçeveye aynı hizada olduğundan emin olun.
3. Ön çerçeveyi doğrudan depolama altsisteminin önüne yerleştirin.
4. Ön çerçevenin altındaki üç mandalı, depolama altsistemi kasasının üzerindeki ilgili deliklere yerleştirin.
5. Ön çerçevenin üst kısmındaki iki mandal yerine oturuncaya kadar ön çerçevenin üst kısmını depolama altsistemine doğru döndürün.

Ön çerçeveyi çıkarmak için, aşağıdaki adımları tamamlayın:

1. Çerçevenin her iki tarafının üst dış kenarındaki mavi mandala bastırın ve ön çerçevenin üst kısmını depolama altsisteminden uzağa doğru biraz çekin.
2. Ön çerçevenin alt kenarındaki üç mandalın serbest kalmasını sağlamak için ön çerçeveyi yukarı doğru çekin. Ön çerçeveyi güvenli bir yerde saklayın.

Çalışırken değiştirilebilir sabit disk sürücüsünün takılması

Depolama altsistemi 14'e kadar IBM Ultra320 SCSI sabit disk sürücüsünü destekler. IBM sürücülerinin her biri sürücü tepsinine önceden monte edilmiş şekilde, takılmaya hazır olarak gelir. (Sürücüyü tepside ayırmayın.) Her sürücünün konum bilgilerini Çizelge 10 sayfa 87 içine kaydettiğinizden emin olun.

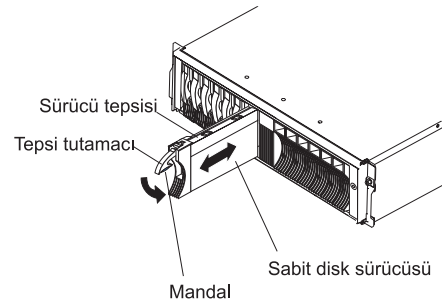
Depolama altsistemi, sürücü bölmelerine dolgu panoları yerleştirilmiş olarak gelir. Yeni bir sabit disk sürücüsü takmadan önce, dolgu panosunu çıkarın ve daha sonra kullanmak üzere saklayın. 14 bölmenin her birinde bir dolgu panosu ya da bir sabit disk sürücüsü bulunmalıdır.

Depolama altsistemine bir sabit disk sürücüsü takmak için, aşağıdaki adımları tamamlayın: Sürücüleri, depolama altsistemi açıkken takabilirsiniz.

Not: Bir sürücüyü değiştiriyorsanız, ek bilgi için bkz. "Çalışırken değiştirilebilir sabit disk sürücüsünün değiştirilmesi" sayfa 66.

1. Sabit disk sürücüsü ile gelen yönergeleri okuyun.
2. iii. sayfadaki güvenlik bilgilerini ve Kuruluş yönergeleri (sayfa 61) başlıklı konuyu okuyun.
3. Sabit disk sürücüsünü takmak istediğiniz yuvayı saptayın.
4. Dolgu panosunu çıkarın:
 - a. Dolgu panosunu kavrayıp sürücü bölmesinden dışarı çekmek için, dolgu panosunun en üstündeki kare şeklindeki boşluğa bir parmağınızı sokun.
 - b. Dolgu panosunu daha sonra yeniden kullanmak üzere saklayın.
5. Sabit disk sürücüsünü takın.

Not: Sabit disk sürücüsü, sürücüye bağlı bir tepsi ile birlikte gönderilir. Sürücüyü tepside ayırmaya çalışmayın.



Şekil 44. Sabit disk sürücüsünün takılması

- a. Tepsi tutamacını serbest bırakmak için tepsi tutamacının altındaki mandala bastırın.
 - b. Tepsi tutamacını dışarı çekerek açık konuma getirin.
 - c. Sürücüyü boş bölmenin içine doğru, tepsi tutamacı genişletme birimi ön çerçevesine değinceye kadar yavaşça kaydırın.
 - d. Tepsi tutamacını aşağı iterek kapalı (kilitli) konuma getirin.
6. Sabit disk sürücüsü ışıklarını denetleyin:
 - Sürücü kullanıma hazır olduğunda, yeşil renkli etkinlik ışığı ve sarı renkli sürücü hatası ışığı söner.

- Sarı renkli sürücü hatası ışığı sürekli olarak yanıyor (yanıp sönmüyorsa), sürücüyü birimden çıkarın ve 10 saniye bekledikten sonra birime yeniden takın.

ServeRAID bilgileri: Bazı durumlarda ServeRAID Manager programı sürücüyü otomatik olarak Hot Spare ya da Rebuild durumuna sıfırlar. Sürücü durumu değişikliği otomatik olarak meydana gelmezse (sarı ışık yanmaya devam ederse), sürücünün durumunu geçerli olan durumdan Hot Spare ya da Ready gibi başka bir duruma değiştirme hakkında bilgi için, ServeRAID Manager programı çevrimiçi yardımına bakın. Sarı ışık, değişiklik yapıldıktan sonraki 10 saniye içinde söner.

7. Uygun yazılımı kullanarak sabit disk sürücüsünü yapılandırın.

Çalışırken değiştirilebilir sabit disk sürücüsünün değiştirilmesi

Sabit disk sürücüsü sorunları, anasistemlerle depolama altsistemindeki sabit disk sürücüleri arasındaki başarılı G/Ç etkinliğinde gecikmeye, kesintiye ya da etkinliğin gerçekleşmemesine neden olan hatalı işlemleri içerir. Bu sorunlar, anasistem denetleyicileri ve sürücüler arasındaki iletim sorunlarını da kapsar. Bu bölümde, hatalı bir sürücünün nasıl değiştirileceği anlatılmaktadır.

Uyarı: Sabit disk sürücüsünün doğru bölmeye yerleştirilememesi veri kaybına neden olabilir. Sabit diskte veri depolanmışsa, sürücüyü çıkarmadan önce etiketleyin. Sonra sürücüyü yeniden takarken çıkardığınız sürücü bölmesine takın.

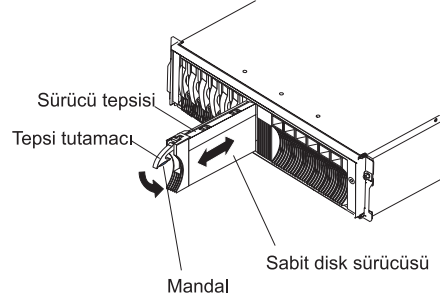
Sabit disk sürücüsü yapılandırmalarıyla ilgili sınırlamalar olup olmadığını görmek için sunucunuzla birlikte sağlanan donanım ve yazılım belgelerini denetleyin. Bazı sistem SCSI yapılandırmaları, farklı sürücü kapasitelerinin ya da tiplerinin aynı dizide bulunmasına izin vermeyebilir.

Çalışırken değiştirilebilir bir sabit disk sürücüsünü değiştirmek için aşağıdaki adımları tamamlayın:

1. Sabit disk sürücüsü ile gelen yönergeleri okuyun.
2. iii. sayfadaki güvenlik bilgilerini ve Kuruluş yönergeleri (sayfa 61) başlıklı konuyu okuyun.
3. Çıkarmak istediğiniz sürücünün yerini saptayın.

Uyarı: Yeşil renkli etkinlik ışığı yanıp sönmüyorsa, çalışırken değiştirilebilir bir sabit disk sürücüsünü asla değiştirmeyin. Bir sürücü için çalışırken değiştirme işlemini, yalnızca sürücünün sarı renkli durum ışığının yandığı (yanıp söndüğü değil), ServeRAID Manager'ın ya da komut satırı arabiriminin sürücüyü çevrimdışı olarak gösterdiği ya da sürücünün devre dışı (etkinlik ışığı sönmük) olduğu durumlarda uygulayın.

4. Sabit disk sürücüsünü çıkarın.



Şekil 45. Sabit disk sürücüsünün çıkarılması

- a. Tepsi tutamacını serbest bırakmak için tepsi tutamacının altındaki mandala bastırın.
 - b. Tepsi tutamacını dışarı çekerek açık konuma getirin.
 - c. Sürücüyü kaldırarak kısmen bölmeden çıkarın ve depolama altsisteminden tamamen çıkarmadan önce en az 20 saniye bekleyin. Bu, sürücünün dönüşünün yavaşlayıp durmasını sağlar ve sürücüde meydana gelebilecek zararları önler.
 - d. Sabit disk sürücüsünün üzerinde doğru tanıtıcının (örneğin, bir etiket) olduğunu doğrulayın ve sonra sürücüyü depolama altsisteminden yavaşça kaydırarak tamamen çıkarın.
5. Yeni sabit disk sürücüsünü takın:
 - a. Sürücüyü boş bölmenin içine doğru, tepsi tutamacı, depolama altsistemi tepsisine değinceye kadar itin.
 - b. Tepsi tutamacını aşağı iterek kapalı (kilitli) konuma getirin.
 6. Sabit disk sürücüsü ışıklarını denetleyin:
 - Sürücü kullanıma hazır olduğunda, yeşil renkli etkinlik ışığı ve sarı renkli durum ışığı söner.
 - Sarı renkli durum ışığı sürekli olarak yanıyor (yanıp sönmüyorsa), sürücüyü birimden çıkarın ve 10 saniye bekledikten sonra birime yeniden takın. Sarı renkli ışık yanıp sönmüyorsa, sürücü yeniden oluşturulmaktadır.

ServeRAID bilgileri: Bazı durumlarda ServeRAID Manager programı sürücüyü otomatik olarak Hot Spare ya da Rebuild durumuna sıfırlar. Sürücü durumu değişikliği otomatik olarak meydana gelmezse (sarı ışık yanmaya devam ederse), sürücünün durumunu geçerli olan durumdan Hot Spare ya da Ready gibi başka bir duruma değiştirme hakkında bilgi için, ServeRAID Manager programı çevrimiçi yardımına bakın. Sarı ışık, değişiklik yapıldıktan sonraki 10 saniye içinde söner.

Daha büyük sığalı sürücülerin eklenmesi

Bu bölümde, depolama altsistemindeki sürücülerin büyütülmesine ilişkin yönergeler verilmiştir. Bu yordamı, bu yordamın değiştirilmiş bir sürümünü ya da işletim sisteminiz tarafından sağlanan farklı bir yordamı mı kullanmanız gerektiğini anlamak için yazılım belgelerini ve bu bölümün tamamını okuyun. *Yazılımınızla birlikte sağlanan yönergeler, bu belgede belirtilen yordamlara göre daha öncelikli olarak uygulanmalıdır.*

Daha büyük kapasiteli sürücüler eklemek için, sürücülerin tümünü aynı anda değiştirmelisiniz. Sürücülerini değiştirdiğinizde sürücüler üzerinde bulunan tüm verileri kaybedeceğinizden, sürücülerdeki tüm verileri yedeklemelisiniz. Bu yordam ayrıca,

depolama altsistemini kapatılmasını gerektirir. Diğer kullanıcılar bu süre boyunca depolama altsistemine (ve bağlı genişletme birimlerine) erişemezler. Tüm sürücülerini değiştirdikten sonra, yeni sürücülerini yeniden yapılandırılmalı ve yedeklediğiniz verileri geri yüklemelisiniz.

Tüm sürücülerini aynı anda değiştirmek için aşağıdaki adımları tamamlayın:

1. Aşağıdaki bilgileri okuyun:

- Yazılım belgenizdeki sürücü büyütme ve kuruluşla ilgili bilgiler.
- Yeni sürücülerle birlikte gönderilen belgeler.

Tüm önleyici tedbir uyarılarını, takım yönergelerini ve diğer bilgileri okuyun. Takım yönergelerinde genellikle sürücülere ve bu sürücülerin kuruluşlarına ve büyütme ya da hizmet yordamlarına ilişkin bilgiler bulunur. Bu yordamı değiştirip değiştirmemeniz gerektiğini saptamak için takım yönergeleriyle bu yordamı karşılaştırın.

2. Depolama altsistemini durumunu denetlemek için ServeRAID Manager programını kullanın. Bildirilen sorunları düzeltin.

3. Değiştirmekte olduğunuz tüm sürücülerdeki verileri yedekleyin.

Bu yordamın sonraki aşamalarında, yedeklediğiniz verileri sürücülere geri yüklemeniz gerekir.

Uyarı: Statik elektriğe duyarlı aygıtlarla çalışırken, statik elektrikten doğabilecek zararları önlemek için önlem alın. Statik elektriğe duyarlı aygıtlarla çalışmaya ilişkin ayrıntılı bilgiler için Statik elektriğe duyarlı aygıtların kullanılması (sayfa 61) başlıklı konuya bakın.

4. Yeni sürücülerini paketlerinden çıkarın.

Sürücülerini, manyetik alanlardan uzak, kuru ve düz bir yüzeye koyun. Sürücülerini geri göndermeniz gerekirse ihtiyacınız olacağı için paket malzemelerini ve ürün belgelerini saklayın.

5. Depolama altsistemindeki ve bağlı genişletme birimlerindeki tüm G/Ç etkinliğini durdurun. Aşağıdaki durumların gerçekleştiğinden emin olun:

- Depolama altsistemini (ve bağlı tüm genişletme birimlerinin) önündeki sürücü etkinliği ışıkları yanıp sönüyor olmamalı.
- RAID denetleyicilerinin önündeki, yeşil renkli önbellek etkin ışıkları yanmıyor olmalı.

6. Depolama altsistemini kapamadan önce depolama altsistemini mantıksal sürücülerini anasistem arasındaki bağlantıyı kesmek için, işletim sistemi yazılımını kullanın (böyle bir özelliği varsa).

Uyarı: Depolama altsistemine gelen tüm gücü kesmek için iki güç kaynağı anahtarını kapalı konuma getirmeniz ve iki güç kablosunu da çıkarmanız gerekir. Doğru kapama sırası için 7 numaralı adımdaki yordamı kullanın.

7. Aygıtların her birine gelen gücü, aşağıdaki kapama sırasına göre kesin:

- a. Depolama altsistemini kapatmadan önce anasistemi kapatın. Varolan bir ağı desteklemek üzere anasistemin açık kalması gerekiyorsa, depolama altsistemini kapamadan önce, işletim sistemi belgesinde bulunan, depolama altsistemini mantıksal sürücülerinin anasistemle bağlantısının kesilmesine ilişkin bilgileri okuyun.
- b. Genişletme birimlerini kapamadan önce, depolama altsistemini kapatın. Depolama altsistemini arkasındaki güç kaynağı anahtarlarının ikisini de kapalı konuma getirin.
- c. Yönetim istasyonları, Fiber Kanal anahtarları ya da Ethernet anahtarları gibi diğer desteklenen aygıtları kapatın.

Not: Yalnızca depolama altsistemine bakım yapıyorsanız, bu adımı gerçekleştirmeniz gerekmez.

8. Değiştirmek istediğiniz sürücülerini çıkarmak için “Çalışırken değiştirilebilir sabit disk sürücüsünün değiştirilmesi” sayfa 66 başlıklı konudaki yordamları kullanın. Yeni sürücülerini depolama altsistemine takmak için “Çalışırken değiştirilebilir sabit disk sürücüsünün takılması” sayfa 65 başlıklı konudaki yordamları kullanın.
9. Tüm yeni sürücülerini taktıktan sonra, açmak istediğiniz donanım aygıtlarına ilişkin sistem belgelerine bakın ve uygun başlatma sırasını belirleyin. Uygun yerlerde, aşağıdaki aygıt açma sırasını kullanın:
 - a. Depolama altsistemini açmadan önce desteklenen aygıtları (örneğin, Ethernet anahtarları ve yönetim istasyonları) açın.
 - b. Genişletme birimlerini depolama altsisteminden önce açın. Sürücülerini depolama altsisteminden sonra açarsanız, denetleyiciler, doğru yapılandırmayı tanıyamayabilirler. Genişletme birimlerini açma hakkında yönergeler için genişletme biriminin belgelerine bakın.
 - c. Depolama altsistemini açın; sonra anasistemi yeniden başlatın ya da kapalıysa açın.
10. Aygıtların her birini 9 numaralı adımda belirtilen açma sırasıyla açın. Depolama altsistemini açmak için depolama altsisteminin arkasında bulunan güç kaynağı anahtarlarını açık konuma getirin. Yedek güç kaynaklarından yararlanmak için her iki güç kaynağı anahtarını da açmanız gerekir.
11. Her yeni sürücünün altındaki yeşil renkli sürücü etkinlik ışığını ve sarı renkli sürücü hatası ışığını denetleyin.

Sürücü etkinlik ışıklarının yandığından ve sürücü hatası ışıklarının sönmük olduğundan emin olun.

Not: Sürücü dönme hareketine başlarken sürücü hatası ışıkları aralıklı olarak yanıp söner.

- Sürücü etkinliği ışığı yanmıyorsa, sürücü doğru biçimde takılmamış olabilir. Sürücüyü çıkarın, 30 saniye bekleyin ve birimi yeniden yerine yerleştirin.
 - Sürücü hatası ışığı yanıyorsa ya da sürücü etkinliği ışığı kapalı kalırsa, yeni sürücü bozuk olabilir. Sorunu belirlemek için ServeRAID Manager programına bakın.
12. Yeni sürücülerini yapılandırmak için ServeRAID Manager programını kullanın. Ayrıntılı yönergeler için ServeRAID Manager programının çevrimiçi yardımına bakın.
 13. Tüm sürücülerden aldığınız yedekleri geri yükleyin.

RAID denetleyicisinin yuvarlak lityum pilinin değiştirilmesi

Yuvarlak lityum pili değiştirirken, aynı tipte bir lityum pil kullanmalısınız.

Yedek pil siparişi vermek için, A.B.D.'de 1-800-426-7378 ve Kanada'da 1-800-465-7999 ya da 1-800-465-6666 numaralı telefonları arayın. A.B.D. ve Kanada dışında, IBM yetkili satıcınızı ya da IBM pazarlama temsilcinizi arayın.

Bildirim 2:



DİKKAT:

Lityum pili değiştirirken yalnızca IBM Parça Numarası 46H4132 olan ya da eşdeğer tipte bir pil kullanın. Sisteminizde lityum pil içeren bir modül varsa, bu modülü yalnızca aynı tipte modülle değiştirin. Bu pil, lityum içerir ve yanlış kullanıldığında ya da atıldığında patlayabilir.

Pilleri:

- **Islatmayın ya da suya atmayın.**
- **100°C (212°F) üstünde ısıtmayın.**
- **Onarmaya kalkışmayın ya da parçalarına ayırmayın.**

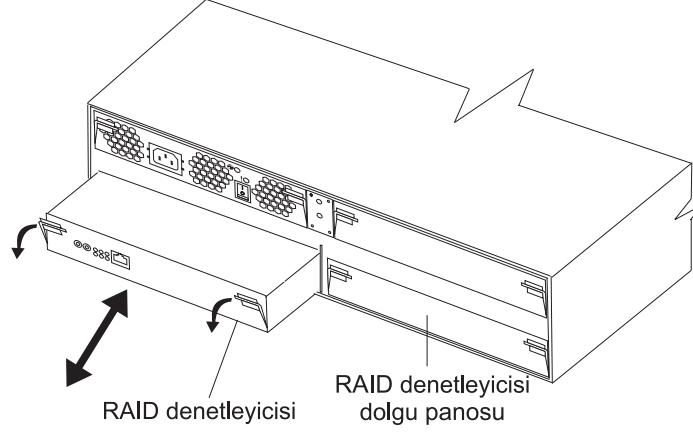
Pili atarken, yerel yasa ve yönetmeliklere uyun.

Uyarı: Yalnızca tek denetleyici takılı depolama altsistemleri için: Veri kaybını önlemek için, pili değiştirmeden önce sistemi kapatmanız gerekir. Doğru kapatma sırası için, bkz. "Depolama altsisteminin kapatılması" sayfa 56.

1. iii. sayfadaki güvenlik bilgilerini ve Kuruluş yönergeleri (sayfa 61) başlıklı konuyu okuyun.
2. Pili değiştirdikten sonra, tüm kabloları doğru bir biçimde yeniden bağlayabilmeniz için, RAID denetleyicisine bağlı tüm kabloları etiketleyin.
3. **Yalnızca tek denetleyici takılı depolama altsistemleri için:** Depolama altsistemine gelen anasistem G/Ç verilerini durdurun; sonra depolama altsisteminin arkasındaki güç kaynağı anahtarlarını kapatın.
4. **İki denetleyici takılı depolama altsistemleri için:** G/Ç verilerini diğer denetleyiciye taşıyın:
 - a. Bir Telnet oturumu açın ve diğer denetleyici yönetim kapısı IP adresine bağlanın.
 - b. Komut isteminde, admin yazın.
 - c. Yönetici parolasını girin.
 - d. controller peer disable yazın.
Çıkarmakta olduğunuz denetleyici kapanır ve tüm G/Ç verileri diğer denetleyiciye taşınır.
5. Ethernet kablolarını RAID denetleyicisinden çıkarın.
6. **Yalnızca Fiber Kanal RAID denetleyicisi için:** Fiberoptik kabloları ve SFP modüllerini RAID denetleyicisinden çıkarın. Ek bilgi için bkz. "Fiber optik kablunun çıkarılması" sayfa 46 ve "SFP modülünün çıkarılması" sayfa 43.

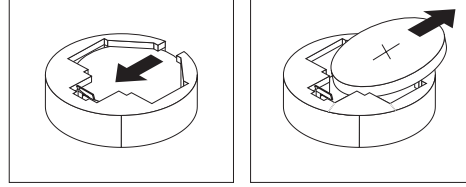
Uyarı: Statik elektriğe duyarlı aygıtlarla çalışırken, statik elektrikten doğabilecek zararları önlemek için önlem alın. Statik elektriğe duyarlı aygıtlarla çalışmaya ilişkin ayrıntılı bilgiler için Statik elektriğe duyarlı aygıtların kullanılması (sayfa 61) başlıklı konuya bakın.

7. Değiştirmek istediğiniz pilin bulunduğu RAID denetleyicisini çıkarın:
 - a. Denetleyicinin kenarlarındaki mandal ve kolları sıkarken, mandallardaki turuncu bölgelere bastırın. Denetleyici kısmen bölmeden dışarı kayar.



Şekil 46. RAID denetleyicisinin çıkarılması

- b. Her iki mandalı da tutun ve denetleyiciyi bölmeden dışarıya doğru çekin.
 - c. Denetleyiciyi kuru ve düz bir yüzeye koyun.
8. Pili çıkarın:
- a. Pili yan tarafından pil yuvasındaki yayın yönünde bastırmak için ucu düz bir nesne kullanın. Pil serbest kaldığında yuvadan kendiliğinden çıkar.
 - b. Pili yuvasından almak için baş ve işaret parmaklarınızı kullanın.



9. Yeni pili takın:
- a. Pil kelepçesinin karşı tarafındaki yuvaya yerleştirmek için pili eğin.
 - b. Pili tıklatarak yerine oturana kadar yuvanın içine doğru bastırın. Pilin yuvaya çıkmayacak şekilde yerleştiğinden emin olun.
10. RAID denetleyicisini takın:
- a. Denetleyicinin kenarlarındaki kolların en aşağı pozisyonda olduklarından emin olun.
 - b. Denetleyiciyi, dirençle karşılaşana kadar bölmenin içine doğru itin (kasanın arka duvarından yaklaşık 6 mm [0,25 inç]).
 - c. Mandalı ve kolu birlikte sıkarken, her iki mandalı da gidebildikleri kadar yukarıya doğru itin. Denetleyici bölmede kalan boşluğa kendiliğinden kayacaktır.
11. 6.adımda (sayfa 70) çıkardığınız Ethernet kablolarını RAID denetleyicisine yeniden takın.
12. **Yalnızca Fiber Kanal RAID denetleyicisi için:** 8.adımda (sayfa 73) çıkardığınız SFP modüllerini ve fiber optik kabloları takın.
13. **Yalnızca tek denetleyici takılı bir depolama altsistemi için:** Depolama altsisteminin arkasındaki güç kaynağı anahtarlarını açın.
14. **İki denetleyici takılı bir depolama altsistemi için:** G/Ç verilerini yeniden özgün denetleyiciye taşıyın:

- a. Bir Telnet oturumu açın ve diğer denetleyici yönetim kapısı IP adresine bağlanın. 4 numaralı adımda (sayfa 70) açtığınız Telnet oturumu halen açıksa, 14d numaralı (sayfa 72) adıma gidin.
 - b. Komut istemine, admin yazın.
 - c. Yönetici parolasını girin.
 - d. controller peer enable yazın.
 - e. controller info yazın.
Ekranda denetleyiciyle ilgili bilgiler görüntülenir. Bilgiler eşdüzey denetleyici durumunun Not Ready (Hazır Değil) olduğunu gösteriyorsa, durum Ready (Hazır) olarak değişene kadar bu adımı yineleyin.
 - f. array failback yazın.
G/Ç verileri özgün denetleyiciye taşınır.
15. ServeRAID Manager programının tekrar çevrimiçi olması için yaklaşık 10 dakika bekleyin.
16. Pili değiştirilecek olan denetleyicide Telnet oturumu açın:
- a. Komut istemine, admin yazın.
 - b. Yönetici parolasını girin.
 - c. Şu biçimi kullanarak sistem saatini ve tarihini girin: system date hh:mm:ss@dd/mm/yy
Örneğin, system date 14:23:05@09/09/05
17. Değiştirilen Telnet oturumunun ayarlarını kaydetmek için save (kaydet) yazın.
18. Depolama altsisteminin durumunu izlemek için ServeRAID Manager programını kullanın.

RAID denetleyicisinin önbellek pilinin değiştirilmesi

Not: DS300 1701-1RL modelindeki iSCSI RAID denetleyicisinde önbellek pili yoktur.

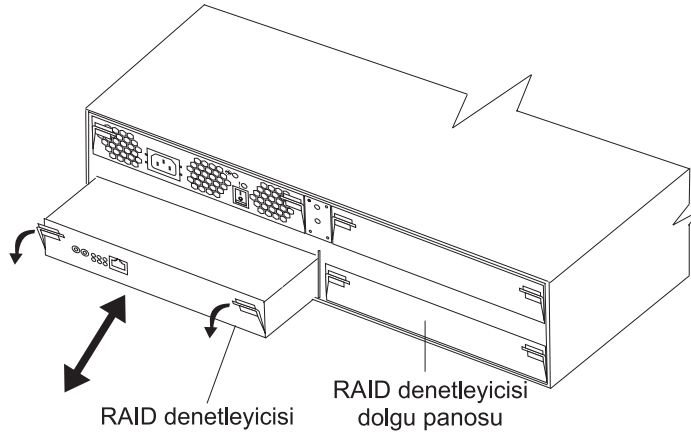
Her RAID denetleyicisi, birime güç gelmese de önbellekteki verileri üç gün süreyle saklayan, yeniden doldurulabilir bir pile sahiptir.

ServeRAID Manager programı tarafından yürürlükteki pilin hatalı olduğu ya da kullanma süresinin sonunun yaklaştığı için değiştirilmesi gerektiği bildirilirse, pili değiştirmek için aşağıdaki adımları tamamlayın. ServeRAID Manager programını, pilin durumunu denetlemek için de kullanabilirsiniz.

Uyarı: Yalnızca tek denetleyici takılı depolama altsistemleri için: Veri kaybını önlemek için, pili değiştirmeden önce sistemi kapatmanız gerekir. Doğru kapatma sırası için, bkz. "Depolama altsisteminin kapatılması" sayfa 56.

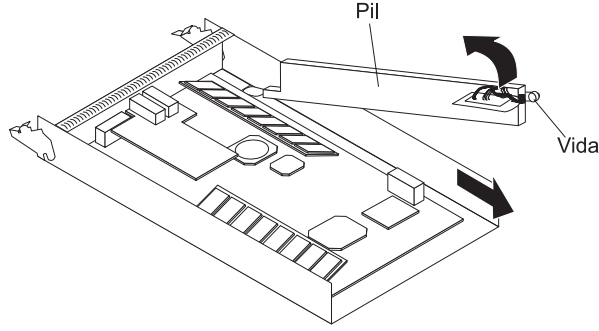
1. iii. sayfadaki güvenlik bilgilerini ve Kuruluş yönergeleri (sayfa 61) başlıklı konuyu okuyun.
2. Pili değiştirdikten sonra, tüm kabloları doğru bir biçimde yeniden bağlayabilmeniz için, RAID denetleyicisine bağlı tüm kabloları etiketleyin.
3. **Yalnızca tek denetleyici takılı bir depolama altsistemi için:** Depolama altsistemine gelen anasistem G/Ç verilerini durdurun.
4. **İki denetleyici takılı depolama altsistemleri için:** G/Ç verilerini diğer denetleyiciye taşıyın:
 - a. Bir Telnet oturumu açın ve diğer denetleyici yönetim kapısı IP adresine bağlanın.
 - b. Komut istemine, admin yazın.

- c. Yönetici parolasını girin.
- d. controller peer disable yazın.
Çıkarmakta olduğunuz denetleyici kapanır ve tüm G/Ç verileri diğer denetleyiciye taşınır.
5. Yazılır önbellek ikizlemesi kullanmıyorsanız, hatalı pili içeren RAID denetleyicisinin önbelleğini temizlemeniz gerekebilir. Önbelleği temizlemek için, depolama altsisteminden çıkarmadan önce denetleyiciyi kapatın ya da ServeRAID Manager programını kullanarak depolama altsistemindeki önbellek işlemlerini durdurun. Bu yordama devam etmeden önce ServeRAID Manager programındaki adımları izleyin.
6. **Tek denetleyici takılı bir depolama altsistemi için:** Depolama altsisteminin arkasındaki güç kaynağı anahtarlarını kapatın.
7. Ethernet kablolarını RAID denetleyicisinden çıkarın.
8. **Yalnızca Fiber Kanal RAID denetleyicisi için:** Fiberoptik kabloları ve SFP modüllerini RAID denetleyicisinden çıkarın. Ek bilgi için bkz. "Fiber optik kablunun çıkarılması" sayfa 46 ve "SFP modülünün çıkarılması" sayfa 43.
Uyarı: Statik elektriğe duyarlı aygıtlarla çalışırken, statik elektrikten doğabilecek zararları önlemek için önlem alın. Statik elektriğe duyarlı aygıtlarla çalışmaya ilişkin ayrıntılı bilgiler için Statik elektriğe duyarlı aygıtların kullanılması (sayfa 61) başlıklı konuya bakın.
9. Değiştirmek istediğiniz pilin bulunduğu RAID denetleyicisini çıkarın:
 - a. Denetleyicinin kenarlarındaki mandal ve kolları sıkarken, mandallardaki turuncu bölgelere bastırın. Denetleyici kısmen bölmeden dışarı kayar.



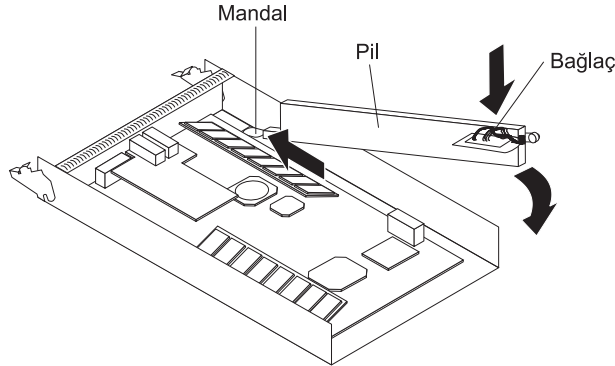
Şekil 47. RAID denetleyicisinin çıkarılması

- b. Her iki mandalı da tutun ve denetleyiciyi bölmeden dışarıya doğru çekin.
- c. Denetleyiciyi kuru ve düz bir yüzeye koyun.
10. Önbellek pilini denetleyiciden çıkarın:
 - a. Pili yerinde tutan vidayı gevşetin.



Şekil 48. RAID denetleyicisinin pilinin çıkarılması

- b. Denetleyici tabanının pil tarafındaki kenarını tutun (vidanın yanında).
 - c. Pili denetleyiciden çıkarmak için pilin üstündeki mavi kaldırma çıkıntısını yukarı doğru çekin.
 - d. Pili çıkarmak için denetleyicinin açık ucuna doğru kaydırın.
 - e. Kullanılmış pili, zararlı malzemelerin işleme yordamlarını içerebilecek yerel ve federal düzenlemelere göre atın. Ek bilgi için bkz. "Pil iade programı" sayfa 94.
11. Takacağınız pilin ambalajını açın ve pili kuru ve düz bir yüzeye koyun. Pili geri göndermeniz gerekirse size gerekli olacağı için paket malzemelerini ve ürün belgelerini saklayın.
 12. Yeni önbellek pilini RAID denetleyicisine takın:
 - a. Pili RAID denetleyicisinin yanındaki çıkıntının altından kaydırın.



Şekil 49. RAID denetleyicisine önbellek pilinin takılması

- b. Pili denetleyiciye sabitlemek için mavi kaldırma çıkıntısını aşağıya doğru bastırın.
 - c. Vidayı sıkıştırın.
13. RAID denetleyicisini takın:
 - a. Denetleyicinin kenarlarındaki kolların en aşağı pozisyonda olduklarından emin olun.
 - b. Denetleyiciyi, dirençle karşılaşana kadar bölmenin içine doğru itin (kasanın arka duvarından yaklaşık 6 mm [0,25 inç]).
 - c. Mandalı ve kolu birlikte sıkarken, her iki mandalı da gidebildikleri kadar yukarıya doğru itin. Denetleyici bölmede kalan boşluğa kendiliğinden kayacaktır.

14. 7. adımda (sayfa 73) çıkardığınız Ethernet kablolarını RAID denetleyicisine yenidenbağlayın.
15. **Yalnızca Fiber Kanal RAID denetleyicisi için:** 8.adımda (sayfa 73) çıkardığınız SFP modüllerini ve fiber optik kabloları takın.
16. **Tek denetleyici takılı bir depolama altsistemi için:** Depolama altsisteminin arkasındaki güç kaynağı anahtarlarını açın.
17. **İki denetleyici takılı bir depolama altsistemi için:** G/Ç verilerini yeniden özgün denetleyiciye taşıyın:
 - a. Bir Telnet oturumu açın ve diğer denetleyici yönetim kapısı IP adresine bağlanın. 4a.adımda (sayfa 72) açtığınız Telnet oturumu halen açıksa, 17d numaralı (sayfa 75) adıma gidin.
 - b. Komut istemine, admin yazın.
 - c. Yönetici parolasını girin.
 - d. controller peer enable yazın.
 - e. controller info yazın.

Ekranda denetleyiciyle ilgili bilgiler görüntülenir. Bilgiler eşdüzey denetleyici durumunun Not Ready (Hazır Değil) olduğunu gösteriyorsa, durum Ready (Hazır) olarak değişene kadar bu adımı yineleyin.
 - f. array failback yazın.

G/Ç verileri özgün denetleyiciye taşınır.
18. ServeRAID Manager programının tekrar çevrimiçi olması için yaklaşık 10 dakika bekleyin.

Not: Yeni pilin tam olarak dolması için 15 dakika ile birkaç saat arasında bir süre gerektiğini unutmayın. Pil tam olarak doluncaya kadar ServeRAID Manager programı, pili hatalı olarak gösterebilir. Denetleyicinin önbelleğe alma özelliği, yeni pil tam olarak doluncaya kadar geçersiz kılır.
19. Depolama altsisteminin durumunu izlemek için ServeRAID Manager programını kullanın.

Bellek modülünün değiştirilmesi

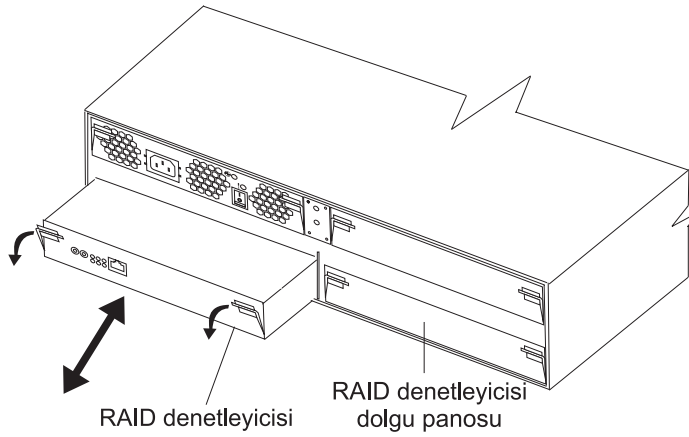
Aşağıdaki görevleri yerine getirmek için bu bölümdeki yordamı izleyin:

- Sarı ışık yanıyorsa, önbellek DIMM'inin değiştirilmesi.
- 1 GB'lık sistem DIMM büyütme seçeneğinin (ayrı olarak satılır) kurulması
- Hatalı sistem DIMM'inin değiştirilmesi.

Önbellekya da sistem DIMM'ini değiştirmek için aşağıdaki adımları tamamlayın:

1. iii. sayfadaki güvenlik bilgilerini ve Kuruluş yönergeleri (sayfa 61) başlıklı konuyu okuyun.
2. Önbellek DIMM'ini değiştirdikten sonra, tüm kabloları doğru bir biçimde yeniden bağladığınızdan emin olmak için, RAID denetleyicisine bağlı tüm kabloları etiketleyin.
3. **Yalnızca tek denetleyici takılı bir depolama altsistemi için:** Depolama altsistemine gelen anasistem G/Ç verilerini durdurun.
4. **Yalnızca tek denetleyici takılı bir depolama altsistemi için::** RAID denetleyicisini kapatmak için ServeRAID Manager programını kullanın; sonra depolama altsisteminin arkasındaki güç kaynağı anahtarlarını kapatın.
5. **İki denetleyici takılı depolama altsistemleri için:** G/Ç verilerini diğer denetleyiciye taşıyın:

- a. Bir Telnet oturumu açın ve diğer denetleyici yönetim kapısı IP adresine bağlanın.
 - b. Komut istemine, admin yazın.
 - c. Yönetici parolasını girin.
 - d. controller peer disable yazın.
Çıkarmakta olduğunuz denetleyici kapanır ve tüm G/Ç verileri diğer denetleyiciye taşınır.
6. Ethernet kablolarını RAID denetleyicisinden çıkarın.
7. **Yalnızca Fiber Kanal RAID denetleyicisi için:** Fiberoptik kabloları ve SFP modüllerini RAID denetleyicisinden çıkarın. Ek bilgi için bkz. "Fiber optik kablunun çıkarılması" sayfa 46 ve "SFP modülünün çıkarılması" sayfa 43.
- Uyarı:** Statik elektriğe duyarlı aygıtlarla çalışırken, statik elektrikten doğabilecek zararları önlemek için önlem alın. Statik elektriğe duyarlı aygıtlarla çalışmaya ilişkin ayrıntılı bilgiler için Statik elektriğe duyarlı aygıtların kullanılması (sayfa 61) başlıklı konuya bakın.
8. Değiştirmek istediğiniz DIMM'i içeren RAID denetleyicisini çıkarın:
- a. Denetleyicinin kenarlarındaki mandal ve kolları sıkarken, mandallardaki turuncu bölgelere bastırın. Denetleyici kısmen bölmeden dışarı kayar.

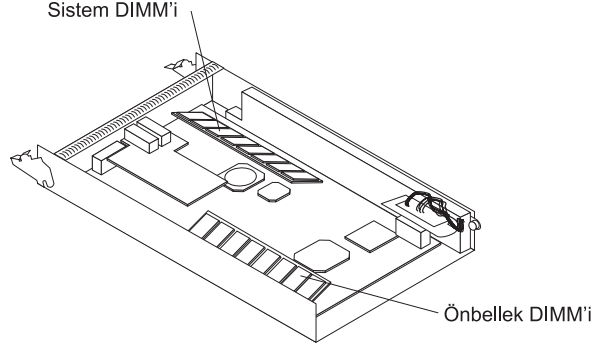


Şekil 50. RAID denetleyicisinin çıkarılması

- b. Her iki mandalı da tutun ve denetleyiciyi bölmeden dışarıya doğru çekin.
- c. Denetleyiciyi kuru ve düz bir yüzeye koyun.

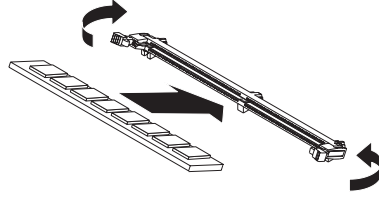
Uyarı: Tutma kelepçelerini kırmamak ya da DIMM bağlaçlarına zarar vermemek için kelepçeleri dikkatli bir şekilde açın ve kapatın.

9. DIMM'i RAID denetleyicisinden çıkarın:
- a. DIMM bağlacının her iki ucundaki tutma kelepçesini yavaşça açın. Şekil 51 sayfa 77, önbellek ve sistem DIMM'lerini gösterir.



Şekil 51. Önbellek ve sistem DIMM'lerinin yerleri

- b. DIMM'i çıkarın.
- c. Yeni DIMM'in içinde bulunduğu statik elektrikten koruyucu paketi, depolama altsisteminin boyalı olmayan metal yüzeylerinden birine koyun. Daha sonra, DIMM'i paketinden çıkarın.
- d. DIMM'i, DIMM anahtarları yuvayla aynı hizaya gelecek biçimde döndürün.



Şekil 52. DIMM'in bağlaca takılması

- e. DIMM'in kenarlarını DIMM bağlacının kenarındaki yuvalarla aynı hizada olacak biçimde bağlacın için yerleştirin. DIMM'in her iki ucunu aynı anda bastırarak DIMM'i bağlacın içine doğru itin. DIMM, bağlacın içine tam olarak yerleştiğinde tutma kelepçeleri kilitli konumda kapanır. DIMM ve tutma kelepçeleri arasında bir boşluk varsa, DIMM doğru yerleştirilmemiştir; tutma kelepçelerini açın, DIMM'i çıkarın ve yeniden takın.
10. RAID denetleyicisini depolama altsistemine takın:
 - a. Denetleyicinin kenarlarındaki kolların en aşağı pozisyonda olduklarından emin olun.
 - b. Denetleyiciyi, dirençle karşılaşana kadar bölmenin içine doğru itin (kasanın arka duvarından yaklaşık 6 mm [0,25 inç]).
 - c. Mandalı ve kolu birlikte sıkarken, her iki mandalı da gidebildikleri kadar yukarıya doğru itin. Denetleyici bölmede kalan boşluğa kendiliğinden kayacaktır.
 11. 6.adımda (sayfa 76) çıkardığınız Ethernet kablolarını yeniden bağlayın.
 12. **Yalnızca Fiber Kanal RAID denetleyicisi için:** 7.adımda (sayfa 76) çıkardığınız SFP modüllerini ve fiber optik kabloları takın.
 13. **Yalnızca tek denetleyici takılı bir depolama altsistemi için:** Depolama altsisteminin arkasındaki güç kaynağı anahtarlarını açın.
 14. **İki denetleyici takılı bir depolama altsistemi için:** G/Ç verilerini yeniden özgün denetleyiciye taşıyın:

- a. Bir Telnet oturumu açın ve diğer denetleyici yönetim kapısı IP adresine bağlanın. 5a numaralı adımda (sayfa 76) açtığınız Telnet oturumu halen açıksa, 14d numaralı adıma (sayfa 78) gidin.
- b. Komut istemine, admin yazın.
- c. Yönetici parolasını girin.
- d. controller peer enable yazın.
- e. controller info yazın.
Ekranda denetleyiciyle ilgili bilgiler görüntülenir. Bilgiler eşdüzey denetleyici durumunun Not Ready (Hazır Değil) olduğunu gösteriyorsa, durum Ready (Hazır) olarak değişene kadar bu adımı yineleyin.
- f. array failback yazın.
G/Ç verileri özgün denetleyiciye taşınır.

RAID denetleyicisinin değiştirilmesi

ServeRAID Manager programı sizden istediğinde, hatalı RAID denetleyicisini değiştirin.

Notlar:

1. Yeni RAID denetleyicisi önbellek pili veya önbellek DIMM'i takılı olarak gelmez. Değiştirdiğiniz RAID denetleyicisinin içindeki önbellek pilini ve önbellek DIMM'ini çıkarmalı ve bunları yeni RAID denetleyicisine takmalısınız. Pili ve DIMM'i çıkarmak ve takmak için gereken adımlar aşağıdaki yordamda anlatılmaktadır.
2. DS300 1701-1RL modelindeki RAID denetleyicisinde önbellek pili yoktur.

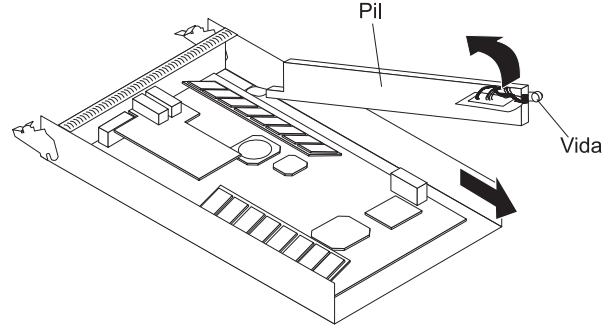
Donanımın değiştirilmesi

Hatalı bir denetleyiciyi değiştirmek için aşağıdaki adımları tamamlayın:

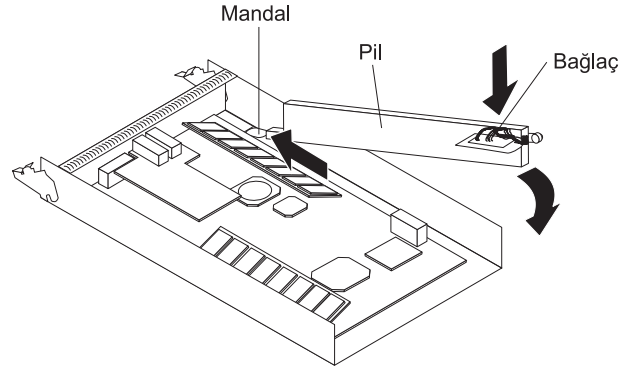
1. **Yalnızca tek denetleyicili DS300 ya da DS400 depolama altsistemleri için:** Depolama altsistemini kapatın.
2. Yordamın sonuna doğru tüm kabloları doğru bir biçimde yeniden bağlayabilmeniz için, hatalı denetleyiciye bağlı tüm kabloları etiketleyin.
3. Hatalı denetleyiciden tüm Ethernet kablolarını çıkarın.
4. **Yalnızca Fiber Kanal RAID denetleyicisi için:** Fiber optik kabloları ve SFP modüllerini hatalı denetleyiciden çıkarın. Fiber optik kabloların ve SFP modüllerinin çıkarılmasıyla ilgili ayrıntılı bilgi almak için, Fiber optik kablonun çıkarılması (sayfa 46) ve SFP modülünün çıkarılması (sayfa 43) başlıklı konulara bakın.
5. Hatalı denetleyiciyi (hata ışığı yanan) çıkarın:
 - a. Denetleyicinin kenarlarındaki mandal ve kolları sıkarken, mandallardaki turuncu bölgelere bastırın. Denetleyici kısmen bölmeden dışarı kayacaktır.
 - b. Her iki mandalı da tutun ve denetleyiciyi bölmeden dışarıya doğru çekin.
 - c. Denetleyiciyi kuru ve düz bir yüzeye koyun.

Uyarı: Statik elektriğe duyarlı aygıtlarla çalışırken, statik elektrikten doğabilecek zararları önlemek için önlem alın. Statik elektriğe duyarlı aygıtlarla çalışmaya ilişkin ayrıntılı bilgiler için Statik elektriğe duyarlı aygıtların kullanılması (sayfa 61) başlıklı konuya bakın.

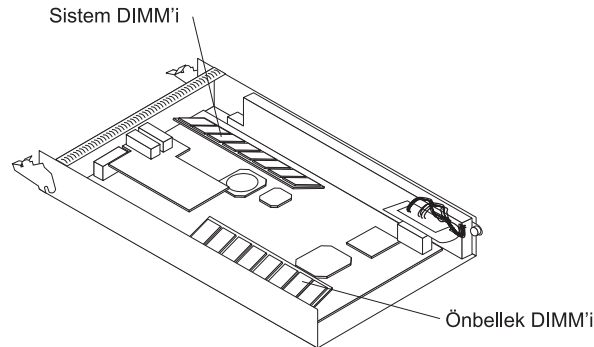
6. Hatalı denetleyiciden önbellek pilini çıkarın.



- a. Pili yerinde tutan vidayı gevşetin.
 - b. Denetleyici tabanının pil tarafındaki kenarını tutun (vidanın yanında).
 - c. Pili denetleyiciden çıkarmak için pilin üstündeki mavi kaldırma çıkıntısını yukarı doğru çekin.
 - d. Pili çıkarmak için denetleyicinin açık ucuna doğru kaydırın.
 - e. Pili kuru ve düz bir yüzeye koyun.
7. Takacağınız denetleyicinin ambalajını açın ve kuru ve düz bir yüzeye koyun. Denetleyiciyi geri gönderme durumunda gerekli olabilecek paketleme malzemelerini ve ürün belgesini saklayın.
 8. Pili (6. adımda (sayfa 78) çıkardığınız) yeni denetleyiciye takın.

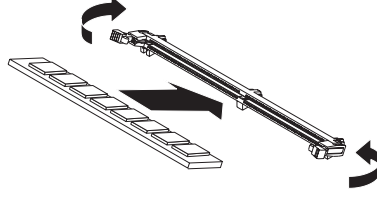


- a. Pili denetleyicinin önündeki çıkıntının altından kaydırın.
 - b. Pili denetleyiciye sabitlemek için mavi kaldırma çıkıntısını aşağıya doğru bastırın.
 - c. Vidayı sıkıştırın.
9. RAID önbellek DIMM'ini hatalı denetleyiciden çıkarın.



- a. Önbellek DIMM bağlacının her iki ucundaki tutma kelepçesini yavaşça açın. Şekil, çıkaracağınız önbellek DIMM'ini gösterir.

- b. Önbellek DIMM'ini dikkatle çıkarın.
10. RAID önbellek DIMM'ini yeni denetleyiciye takın.



- a. RAID önbellek DIMM bağlacının her iki ucundaki tutma kelepçesini yavaşça açın.
- b. DIMM'i, DIMM anahtarları yuvayla aynı hizaya gelecek biçimde döndürün.
- c. DIMM'in kenarlarını DIMM bağlacının kenarındaki yuvalarla aynı hizada olacak biçimde bağlacın için yerleştirin. DIMM'in her iki ucunu aynı anda bastırarak DIMM'i bağlacın içine doğru itin. DIMM, bağlacın içine tam olarak yerleştiğinde tutma kelepçeleri kilitli konumda kapanır. DIMM ve tutma kelepçeleri arasında bir boşluk varsa, DIMM doğru yerleştirilmemiştir; tutma kelepçelerini açın, DIMM'i çıkarın ve yeniden takın.

Not: Yeni RAID denetleyicisi, 512 MB'lik sistem DIMM'i kurulu olarak gönderilir. Sistem DIMM'ini 1 GB'ye büyüttüyseniz, 9 numaralı (sayfa 79) ve 10 numaralı (sayfa 80) adımları izleyerek yeni denetleyicideki 512 MB'lik sistem DIMM'ini hatalı denetleyicideki 1 GB'lik sistem DIMM'i ile değiştirmenin yordamını öğrenebilirsiniz.

11. Yeni denetleyiciyi takın:
 - a. Denetleyicinin kenarlarındaki kolların en aşağı pozisyonda olduklarından emin olun.
 - b. Denetleyiciyi, dirençle karşılaşana kadar bölmenin içine doğru itin (kasanın arka duvarından yaklaşık 6 mm [0,25 inç]).
 - c. Mandalı ve kolu birlikte sıkarken, her iki mandalı da gidebildikleri kadar yukarıya doğru itin. Denetleyici bölmede kalan boşluğa kendiliğinden kayacaktır.
12. Adım 3 sayfa 78 içinde çıkardığınız Ethernet kablolarını yeniden bağlayın.
13. **Yalnızca Fiber Kanal RAID denetleyicisi için:** 4.adımda (sayfa 78) çıkardığınız SFP modüllerini ve fiber optik kabloları takın.
14. 1.adımda (sayfa 78) depolama altsistemini kapattıysanız, şimdi açın.

Yönetim kapısının yapılandırılması

Yönetim kapısını yapılandırmak için, aşağıdaki adımları tamamlayın:

1. Telnet oturumu açın:
 - **Tek denetleyicili DS300 ya da DS400 ürünü için:** 192.168.70.123 varsayılan IP adresini kullanarak bir Telnet oturumu açın.
 - **İki denetleyicili DS300 ya da DS400 ürünü için:** Etkin denetleyicinin IP adresiyle bir Telnet oturumu açın.
2. Komut istemine, administrator yazın.
3. Parola istemine, yönetici parolanızı yazın.

Not: Varsayılan yönetici parolası passw0rd'dür (tüm harfler küçüktür ve passw0rd sözcüğünde "O" harfi değil sıfır kullanılmıştır).

Yalnızca iki denetleyicili DS300 ya da DS400 depolama altsistemlerinde aşağıdaki iki adımı tamamlayın:

4. Komut istemine, controller peer enable yazın.
5. Eşdüzey denetleyicisinin hazır olup olmadığını belirlemek için, controller information yazın. Eşdüzey denetleyicisinin durumu Ready (Hazır) ise, eşdüzey denetleyicisi düzgün olarak çalışmaktadır.
6. **Tüm depolama altsistemlerinde:** Eşdüzey denetleyicisi hazır olduğunda, yeni denetleyicinin IP adresini ve netmask adresini önceki yönetim kapısının ayarlarıyla eşleştirecek biçimde değiştirin:

- **Tek denetleyicili DS300 ya da DS400 ürünü için:**

IP adresini değiştirmek için, interface manage eth0 ip
IP_address_of_failed_controller yazın.

Netmask adresini değiştirmek için, interface manage eth0 netmask
network_mask_of_failed_controller yazın.

Not: Tek denetleyicili depolama altsisteminde, yönetim kapısının IP adresini değiştirdiğinizde, yeni IP adresiyle yeni bir Telnet oturumu açmalısınız.

- **İki denetleyicili DS300 ya da DS400 ürünü için:**

IP adresini değiştirmek için, interface manage eth0[x] ip
IP_address_of_failed_controller yazın.

Netmask adresini değiştirmek için, interface manage eth0[x] netmask
network_mask_of_failed_controller yazın.

burada x, hatalı denetleyiciyi gösterir (A ya da B).

7. Değiştirilen ayarları kaydetmek için save (kaydet) yazın.

DS300 iSCSI kapılarının IP adreslerinin ayarlanması

DS300 depolama altsisteminde yeni denetleyicinin iSCSI kapılarının IP adreslerini ayarlamak için, aşağıdaki adımları tamamlayın:

1. Henüz açmadıysanız, ya "Yönetim kapısının yapılandırılması" sayfa 80 içinde atanan IP adresiyle ya da varsayılan IP adresi 192.168.70.123 değeriyle yeni denetleyicide bir Telnet oturumu açın.
2. Varsayılan parolayı (passw0rd) ya da önceden belirlediğiniz parolayı kullanarak yönetici olarak oturum açın.
3. iSCSI kapısı eth2 IP adresini ayarlamak için, aşağıdaki komutları yazın:

```
interface manage eth2[x] ip IPaddress  
interface manage eth2[x] netmask netmask  
interface manage eth2[x] broadcast broadcast
```

burada [x], iki denetleyicili bir depolama altsistemindeki denetleyicidir (tek denetleyicili depolama altsisteminde [x] gerekli değildir), *IPaddress* değeri ilgili kapı için kullanmak istediğiniz IP adresidir ve *netmask* ise yönetim ağındaki alt ağ adresidir.

4. iSCSI kapısı eth3 IP adresini ayarlamak için, aşağıdaki komutları yazın:

```
interface manage eth3[x] ip IPaddress  
interface manage eth3[x] netmask netmask  
interface manage eth3[x] broadcast broadcast
```

burada [x] iki denetleyicili bir depolama altsisteminde denetleyicidir (tek denetleyicili depolama altsisteminde [x] gerekli değildir), *IPaddress* değeri ilgili kapı için kullanmak istediğiniz IP adresidir ve *netmask* ise yönetim ağındaki alt ağ adresidir.

5. Değiştirilen ayarları kaydetmek için *save* (kaydet) yazın.

Kullanabileceğiniz tüm komutları görmek için IBM Support Web sitesindeki *IBM TotalStorage DS300 Problem Determination Guide* ya da *IBM TotalStorage DS400 Problem Determination Guide* adlı kılavuzlara bakın.

Yabancı dizilerin içe aktarılması

Tek denetleyicili bir depolama altsisteminde, yeni denetleyici açıldığında, denetleyicide önceden tanımlı olan tüm diziler Yabancı olarak tanımlanır. Yabancı dizileri içe aktarmak için, ServeRAID Manager programını ya da komut satırı arabirimini kullanabilirsiniz.

Notlar:

1. Yabancı diziler içe aktarıldığında, "Data Scrubbing Rate" değeri High (Yüksek) olarak ayarlanır (varsayılan değer).
2. **Yalnızca DS400 depolama altsistemi için:** Yabancı dizileri içe aktardıktan sonra, önceden tanımlanmış kapı maskelemelerini yeniden yapılandırmanız gerekir.

ServeRAID Manager ile yabancı dizilerin içe aktarılması

Yabancı dizileri ServeRAID Manager ile içe aktarmak için, aşağıdaki adımları tamamlayın:

1. Yeni denetleyicide yeniden ServeRAID Manager oturumu açtığınızdan emin olun. Ters durumda, "Yönetim kapısının yapılandırılması" sayfa 80 başlıklı konuya bakın ve yönetim kapısı ayarlarını hatalı denetleyicilerle eşleştirecek biçimde değiştirin.
2. Yabancı diziyi sağ tıklayıp **Import foreign array** (Yabancı diziyi içe aktar) seçeneğini belirleyin.

Komut satırı arabirimiyle dizilerin içe aktarılması

Yabancı dizileri komut satırı arabirimiyle içe aktarmak için, aşağıdaki adımları tamamlayın:

1. Yeni denetleyicinin yönetim kapısında Telnet oturumu açtığınızdan emin olun.
2. `array import foreign_array` yazın.
burada `foreign_array`, yabancı dizinin adıdır.

Çalışırken değiştirilebilir güç kaynağının değiştirilmesi

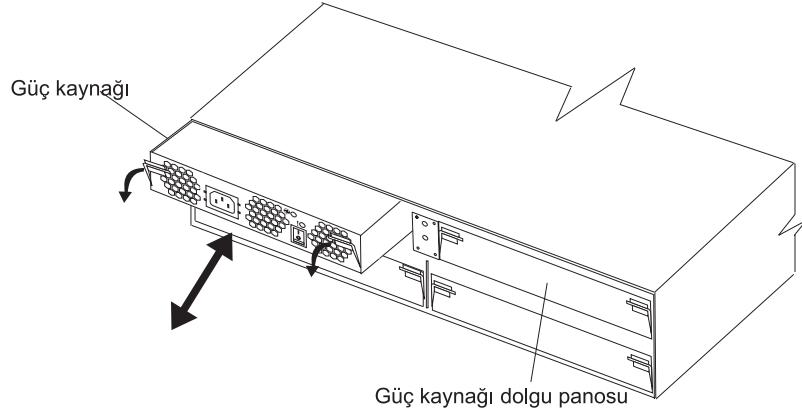
Bir güç kaynağını değiştirmeden önce, aşağıdaki önemli bilgileri okuyun:

- Güç kaynağı önleyici bakım gerektirmez.
- Genişletme biriminin uygun şekilde soğutulabilmesi için birim doğru yere takılmalıdır.
- Yalnızca sizin depolama altsisteminiz için desteklenen güç kaynaklarını kullanın.

Çalışırken değiştirilebilir bir güç kaynağını değiştirmek için aşağıdaki adımları tamamlayın:

1. iii. sayfadaki güvenlik bilgilerini ve Kuruluş yönergeleri (sayfa 61) başlıklı konuyu okuyun.
2. Güç kaynağını kapatın.
3. Güç kablosunu elektirik prizinden ve güç kaynağından çekin.

4. Güç kaynağını depolama altsisteminden çıkarın:
 - a. Güç kaynağının kenarlarındaki mandal ve kolları sıkarken, mandallardaki turuncu bölgelere bastırın. Güç kaynağı kısmen bölmeden dışarı kayar.



Şekil 53. Güç kaynağının çıkarılması

- b. Her iki mandalı da tutun ve güç kaynağını bölmeden dışarıya doğru çekin.
 - c. Güç kaynağını kuru ve düz bir yüzeye koyun.
5. Yeni güç kaynağındaki güç anahtarının kapalı olduğundan emin olun.
6. Yeni güç kaynağını depolama altsistemine takın:
 - a. Güç kaynağının kenarlarındaki kolların en aşağı pozisyonda olduklarından emin olun.
 - b. Güç kaynağını, dirençle karşılaşana kadar bölmenin içine doğru itin (kasanın arka duvarından 6 mm [0,25 inç]).
 - c. Mandalı ve kolu birlikte sıkarken, her iki mandalı da gidebildikleri kadar yukarıya doğru itin. Güç kaynağı bölmede kalan boşluğa kendiliğinden kayacaktır.
7. Güç kablosunu güç kaynağına takın.
8. Güç kablosunun gerilim düşürücü plastik bağınyı açın (ac güç anahtarının alt sağ tarafındadır).
9. Gerilim düşürücü bağı güç kablosuna, ac güç bağlacından yaklaşık 10 cm (4 inç) boşluk bırakarak sarın; sonra, bağı bükün.
10. Güç kaynağı kablosunu doğru şekilde topraklanmış bir elektrik prizine takın.

Not: Yeni güç kaynağında hata (sarı renkli) ışığı yanar çünkü güç anahtarı kapalıdır.
11. Güç kaynağınyı açın.

Gücü açtıktan sonra, hata (sarı renkli) ışığı söner ve güç TAMAM (yeşil renkli) ışıkları yanar.

Güç kaynağının eklenmesi (yalnızca DS300 model 1701-1RL)

Ekgüç kaynağı takmak için, aşağıdaki adımları tamamlayın:

1. iii. sayfadaki güvenlik bilgilerini ve Kuruluş yönergeleri (sayfa 61) başlıklı konuyu okuyun.
2. Güç kaynağı dolgu panosunu depolama altsisteminden çıkarın:

- a. Dolgu panosunun kenarlarındaki mandal ve kolları sıkarken, mandallardaki turuncu bölgelere bastırın. Güç kaynağı dolgu panosu kısmen bölmeden dışarı kayar.
- b. Her iki mandalı da tutun ve dolgu panosunu bölmeden dışarıya doğru çekin.
- c. Dolgu panosunu daha sonra yeniden kullanmak üzere saklayın.

Uyarı: Statik elektriğe duyarlı aygıtlarla çalışırken, statik elektrikten doğabilecek zararları önlemek için önlem alın. Statik elektriğe duyarlı aygıtlarla çalışmaya ilişkin ayrıntılı bilgiler için Statik elektriğe duyarlı aygıtların kullanılması (sayfa 61) başlıklı konuya bakın.

3. Yeni güç kaynağını paketinden çıkarın.
Birimi kuru, düz bir yüzeye koyun. Birimi geri göndermeniz gerekirse size daha sonra gerekli olacağı için paket malzemelerini ve ürün belgelerini saklayın.
4. Güncellenen değiştirme yordamlarını ve diğer bilgileri öğrenmek için yeni güç kaynağıyla birlikte gönderilen tüm belgeleri gözden geçirin.
5. Yeni güç kaynağındaki güç anahtarının kapalı olduğundan emin olun.
6. Yeni güç kaynağını depolama altsistemine takın:
 - a. Güç kaynağının kenarlarındaki kolların en aşağı pozisyonda olduklarından emin olun.
 - b. Güç kaynağını, dirençle karşılaşana kadar bölmenin içine doğru itin (kasanın arka duvarından 6 mm [0,25 inç]).
 - c. Mandalı ve kolu birlikte sıkarken, her iki mandalı da gidebildikleri kadar yukarıya doğru itin. Güç kaynağı bölmede kalan boşluğa kendiliğinden kayacaktır.
7. Ön çerçeveyi çıkarın (bkz. “DS300 1701-1RL modeli depolama altsisteminde ön çerçevenin takılması ve çıkarılması” sayfa 64).
8. EMI panosundaki tutamacı kavrayın ve 7 disk sürücülü bölmeden dışarıya doğru çekin. EMI panosunu daha sonra yeniden kullanmak üzere saklayın.
9. Yedi disk sürücüsü dolgu panosunu sürücü bölmelerine takın.
10. Ön çerçeveden 7 disk sürücüsü kapağını çıkarın ve ön çerçeveyi takın (bkz. “DS300 (1701-1RS ve 1701-2RD modelleri) ve DS400 depolama altsistemlerindeki ön çerçevenin takılması ve çıkarılması” sayfa 62).
11. Güç kablosunu güç kaynağına takın.
12. Güç kablosunun gerilim düşürücü plastik bağı açın (ac güç anahtarının alt sağ tarafındadır).
13. Gerilim düşürücü bağı güç kablosuna, ac güç bağlacından yaklaşık 10 cm (4 inç) boşluk bırakarak sarın; sonra, bağı bükün.
14. Güç kaynağı kablosunu doğru şekilde topraklanmış bir elektrik prizine takın.

Not: Yeni güç kaynağında hata (sarı renkli) ışığı yanar çünkü güç anahtarı kapalıdır.

15. Güç kaynağını açın.
Gücü açtıktan sonra, hata (sarı renkli) ışığı söner ve güç TAMAM (yeşil renkli) ışıkları yanar. Güç kaynağı ışıkları ve denetimleri hakkında daha fazla bilgi için bkz. “Güç kaynağı denetimleri ve ışıkları” sayfa 24 ve “Güç kaynağı denetimleri ve ışıkları” sayfa 50.

Bölüm 11. Depolama altsisteminin bant dışı yönetim için yapılandırılması

Depolama altsistemini ServeRAID Manager programından veya komut satırı arabiriminden yönetebilirsiniz. Bu yöntemlerin her ikisi de depolama altsistemi denetleyicisindeki bir yönetim kapısına yapılan Ethernet (bant dışı) bağlantısı tarafından desteklenir.

Etkin yönetim kapısını ağa bağladıktan sonra, Ethernet kapısı bağlantısını aşağıdaki yollardan herhangi biriyle yapılandırabilirsiniz:

- Statik IP adresi (varsayılan ayar)
- DHCP atanmış IP adresi

Yönetim kapısı için fabrikada tanımlanmış statik IP adresi 192.168.70.123, varsayılan alt ağ adresi 255.255.0.0 ve varsayılan anasistem adı DS300 depolama altsistemi için DS300 ve DS400 depolama altsistemi için D400'dür. Depolama altsistemi için passw0rd (tüm harfler küçüktür ve O harfi değil sıfır kullanılmıştır) varsayılan paroladır.

Ağda erişilebilir, etkin ve yapılandırılmış bir Dynamic Host Configuration Protocol (DHCP) sunucunuz varsa, anasistem adı, IP adresi, ağ geçidi adresi, alt ağ maskesi ve Domain Name System (DNS) sunucusu IP adresi otomatik olarak ayarlanabilir.

IP adresi bir DHCP sunucusu yoluyla atanırsa, IP adresini ağ yöneticinizden almanız gerekecektir.

Not: Yönetim istasyonu bilgisayarını veya yönetim kapısına bağlı herhangi bir uzak anasistem, depolama altsistemi yönetim kapısıyla aynı alt ağda olmalıdır.

Depolama altsistemi yönetim kapısı ağ yapılandırmasını değiştirmek için, depolama altsistemi ayarlarını ve arabirimini değiştirme hakkında bilgi edinmek üzere *DS300 and DS400 Software Installation Guide* (DS300 ve DS400 Yazılım Kuruluş Kılavuzu) adlı belgeye bakın.

Ek A. Depolama altsistemi tanıtıcısı ve kayıtları

Depolama altsistemiyle ilgili bilgileri Çizelge 9 (sayfa 87) içine kaydedin. Hizmet çağrısı yapmanız gerektiğinde bu bilgiler size gerekecektir.

Çizelge 9. Ürün tanıtıcısı kaydı

Ürün adı	IBM TotalStorage DS300 ya da IBM TotalStorage DS400
Makine tipi	
Model numarası	
Seri numarası	
Denetleyici 1 - seri numarası	
Denetleyici 2 - seri numarası	

Depolama altsisteminin seri numarası ön çerçevede ve depolama altsisteminin arkasındaki sistem etiketinde yer alır. Denetleyicinin seri numarası RAID denetleyicisinin sağ alt tarafında yer alır (depolama altsisteminin arkasında).

Çizelge 10'u kullanarak depolama altsistemine takılı ya da bağlı seçeneklerin kaydını tutabilirsiniz. Bu bilgiler, ek seçenekleri kurduğunuzda ya da bir donanım sorununu bildirmeniz gerektiğinde yardımcı olabilir. Daha sonra yeni değerler yazmak ya da depolama altsistemi yapılandırmasını güncellemek için için fazladan alana gerekessim duyabileceğinizi göz önünde bulundurarak, içindeki bilgileri kaydetmeden önce bu çizelgenin bir kopyasını alın.

Çizelge 10. Sürücü konumu bilgi kaydı

Sürücü konumu	Sürücü parça ve model numarası	Sürücü seri numarası	SCSI kanalı	SCSI tanıtıcısı
Bölme 1			2	0
Bölme 2			2	1
Bölme 3			2	2
Bölme 4			2	3
Bölme 5			2	4
Bölme 6			2	5
Bölme 7			2	8
Bölme 8			1	9
Bölme 9			1	10
Bölme 10			1	11
Bölme 11			1	12
Bölme 12			1	13
Bölme 13			1	14
Bölme 14			1	15

Depolama altsistemine ilişkin desteklenen seçeneklerin listesi için <http://www.ibm.com/pc/compat/> adresindeki ServerProven Web sitesine bakın.

Ek B. Yardım ve teknik destek alınması

Yardım, hizmet ya da teknik yardıma gereksinim duyuyorsanız ya da IBM ürünleriyle ilgili daha fazla bilgi almak istiyorsanız, size yardımcı olabilecek çok çeşitli IBM kaynakları bulabilirsiniz. Bu ekte, IBM ve IBM ürünleriyle ilgili ek bilgi almak için bakmanız gereken yerler, @server ya da IntelliStation sisteminizle ya da isteğe bağlı bir aygıtla ilişkin bir sorunla karşılaştığınızda yapmanız gerekenler ve gerektiğinde hizmet için bağlantı kurmanız gereken kişiler belirtilir.

Aramadan önce

Yardım için arama yapmadan önce, sorunu kendi başınıza çözmeyi denemek üzere aşağıdaki adımları gerçekleştirdiğinizden emin olun:

- Tüm kabloların bağlı olup olmadıklarını denetleyin.
- Sistemin ve isteğe bağlı aygıtların açık olduğundan emin olmak için açma/kapama düğmelerini denetleyin.
- Sistem belgelerinizdeki sorun giderme bilgilerini ve sisteminizle birlikte gelen tanılama araçlarını kullanın. Tanılama araçlarıyla ilgili bilgileri, *Hardware Maintenance Manual and Troubleshooting Guide* adlı kılavuzda ya da sisteminizle birlikte gönderilen IBM Documentation CD'sindeki *Problem Determination and Service Guide* adlı kılavuzda bulabilirsiniz.

Not: Bazı IntelliStation modellerinde, *Hardware Maintenance Manual and Troubleshooting Guide* adlı kılavuza yalnızca IBM Support Web sitesinden ulaşabilirsiniz.

- Teknik bilgileri, ipuçlarını ve yeni aygıt sürücülerini denetlemek ya da bir bilgi isteği göndermek için <http://www.ibm.com/support/> adresindeki IBM Support Web sitesine gidin.

IBM'in sağladığı çevrimiçi yardımda bulunan ya da IBM ürününüzle birlikte gönderilen belgelerde yer alan sorun giderme yordamlarını izleyerek, herhangi bir dış yardım almadan birçok sorunu kendiniz çözebilirsiniz. @server ve IntelliStation sistemlerinizle birlikte gelen belgelerde gerçekleştirebileceğiniz tanılama sınamaları da açıklanmaktadır. Birçok @server ve IntelliStation sistemi, işletim sistemi ve program, sorun giderme yordamları ve hata iletilerinin ve hata kodlarının açıklamalarını içeren belgelerle birlikte gönderilir. Bir yazılım sorunundan şüpheleniyorsanız, işletim sistemiyle ya da programla ilgili belgelere bakın.

Belgelerin kullanılması

IBM @server ya da IntelliStation sisteminize ve önceden kurulmuş yazılımlara ya da varsa, isteğe bağlı aygıtınıza ilişkin bilgiler, ürünle birlikte gönderilen belgelerde bulunur. Bu belgeler, basılı belgeleri, çevrimiçi belgeleri, benioku dosyalarını ve yardım dosyalarını içerebilir. Tanılama programlarını kullanmaya ilişkin yönergeler için sistem belgelerinizdeki sorun giderme bilgilerine bakın. Sorun giderme bilgileri ya da tanılama programları, ek ya da güncellenmiş aygıt sürücülere ya da diğer yazılımlara gereksinim duyduğunuzu belirleyebilir. IBM, en son teknik bilgileri alabileceğiniz ve aygıt sürücülerini ve güncellemeleri yükleyebileceğiniz Web sayfaları sağlar. Bu Web sayfalarına erişmek için <http://www.ibm.com/support/> adresine gidin ve yönergeleri izleyin. Ayrıca, bazı belgelere <http://www.ibm.com/shop/publications/order/> adresindeki IBM Publications Center yoluyla da ulaşılabilir.

Internet üzerinde yardım ve bilgi alınması

Internet üzerindeki IBM Web sitesinde, IBM @server ve IntelliStation sistemleri, isteğe bağlı aygıtlar, hizmetler ve destek hakkında en güncel bilgiler bulunmaktadır. IBM xSeries ve BladeCenter bilgilerine <http://www.ibm.com/eserver/xseries/> adresinden erişebilirsiniz. IBM IntelliStation bilgilerine ise <http://www.ibm.com/intellistation/> adresinden erişebilirsiniz.

IBM sistemlerine ve isteğe bağlı aygıtlara ilişkin hizmet bilgilerini <http://www.ibm.com/support/> adresinde bulabilirsiniz.

Yazılım hizmeti ve desteği

Belirli bir ücret karşılığında IBM Destek Hattı aracılığıyla xSeries sunucularına, BladeCenter ürünlerine, IntelliStation iş istasyonlarına ve cihazlara ilişkin kullanım, yapılandırma ve yazılım sorunları hakkında telefonla yardım alabilirsiniz. Ülkenizde ya da bölgenizde Destek Hattı tarafından desteklenen ürünlerle ilgili bilgi almak için şu adresteki Web sitesini ziyaret edin: <http://www.ibm.com/services/sl/products/>.

Destek Hattı ve diğer IBM hizmetleri için <http://www.ibm.com/services/> adresine ya da destek telefon numaraları için <http://www.ibm.com/planetwide/> adresine gidin. ABD ve Kanada'da 1-800-IBM-SERV'yi (1-800-426-7378) arayın.

Donanım hizmeti ve desteği

IBM Hizmetleri'nden ya da yetkili satıcınıza IBM tarafından garanti hizmeti verme yetkisi verilmişse, IBM yetkili satıcısından donanım hizmeti alabilirsiniz. Destek telefon numaraları için <http://www.ibm.com/planetwide/> adresindeki Web sitesine bakın ya da ABD ve Kanada'da 1-800-IBM-SERV'yi (1-800-426-7378) arayın.

ABD ve Kanada'da, donanım hizmetine ve desteğine haftada 7 gün 24 saat ulaşabilirsiniz. Birleşik Krallık'ta, bu hizmetler Pazartesi'den Cuma'ya kadar sabah 9.00, akşam 18.00 saatleri arasında verilmektedir.

Ek C. Özel Notlar

Bu bölümdeki bilgiler, ABD'de kullanıma sunulan ürün ve hizmetlere ilişkindir.

IBM, burada anılan ürünleri, hizmetleri ve özelliği diğer ülkelerde satışa sunmamış olabilir. Ülkenizde hangi ürün ve hizmetlerin sağlandığını öğrenmek için yerel IBM temsilcinize başvurun. IBM ürünlerinin, programlarının ya da hizmetlerinin anılmış olması, yalnızca IBM ürünlerinin, programlarının ya da hizmetlerinin kullanılabileceği anlamına gelmez. IBM'in fikri mülkiyet hakları göz önünde bulundurularak, aynı işlevi gören farklı ürün, program ya da hizmetler de kullanılabilir. Ancak IBM dışı kaynaklardan sağlanan ürün, program ve hizmetlerle gerçekleştirilen işlemlerin değerlendirilmesi ve doğrulanması kullanıcının sorumluluğundadır.

IBM'in, bu elkitabındaki konularla ilgili patentleri ya da patent başvuruları olabilir. Bu yayının size sunulmuş olması, patentleri izinsiz kullanma hakkının da verildiğini göstermez. İzin almak için IBM'e yazılı olarak başvurabilirsiniz:

*IBM Director of Licensing
IBM Corporation
North Castle Drive
Armonk, NY 10504-1785
A.B.D.*

IBM BU YAYINI, TİCARİ KULLANIMA VE ÖZEL AMAÇLARA UYGUNLUK YÖNÜNDE ÖRTÜK DE OLSA HİÇBİR GÜVENCE VERMEKSİZİN BİR "BAŞVURU KAYNAĞI" OLARAK SUNMAKTADIR. Bazı eyaletler belirli işlemlerde açık ya da örtük garanti reddine izin vermezler; bu nedenle, bu açıklama sizin için geçerli olmayabilir.

Bu yayında teknik yanlışlıklar ya da yazım hataları olabilir. Buradaki bilgiler düzenli aralıklarla güncellenir ve yayının yeni basımlarına eklenir. IBM, bu yayında sözü edilen ürün ve/ya da programlarda istediği zaman duyuruda bulunmaksızın geliştirme ve değişiklik yapabilir.

Bu bilgide belirtilen IBM dışındaki Web siteleri yalnızca kolaylık sağlamak amacıyla verilmiştir ve hiçbir durumda bu Web sitelerinin onaylandığı anlamına gelmez. Bu Web sitelerindeki malzemeler, bu IBM ürününe ilişkin malzemelerin bir parçası değildir ve bu Web sitelerini kullanma sorumluluğu kullanıcıya aittir.

IBM size hiçbir sorumluluk yüklemeden, sizin sağladığınız ve uygun olduğuna inandığı her türlü bilgiyi kullanabilir ya da dağıtabilir.

Basım notu

© Copyright International Business Machines Corporation 2005. Her hakkı saklıdır.

Amerika Birleşik Devletleri Sınırlı Kullanıcı Hakları Notu — Kullanım, çoğaltma ya da açıklama, IBM Corp. ile GSA ADP Schedule Contract tarafından sınırlandırılmıştır.

Ticari Markalar

Aşağıdaki terimler, IBM Corporation'ın ABD'de ve/ya da diğer ülkelerdeki ticari markalarıdır:

Active Memory	Predictive Failure Analysis
Active PCI	PS/2
Active PCI-X	ServeRAID
Alert on LAN	ServerGuide
BladeCenter	ServerProven
C2T Interconnect	TechConnect
Chipkill	ThinkPad
EtherJet	Tivoli
e-business logosu	Tivoli Enterprise
@server	Update Connector
FlashCopy	Wake on LAN
IBM	XA-32
IBM (logo)	XA-64
IntelliStation	X-Architecture
NetBAY	XcelL4
Netfinity	XpandOnDemand
NetView	xSeries
OS/2 WARP	

Intel, MMX ve Pentium, Intel Corporation'ın ABD ve/ya da diğer ülkelerdeki ticari markalarıdır.

Microsoft, Windows ve Windows NT, Microsoft Corporation'ın ABD ve/ya da diğer ülkelerdeki ticari markalarıdır.

UNIX, The Open Group'un ABD ve diğer ülkelerdeki tescilli markasıdır.

Java ve Java tabanlı tüm ticari markalar ve logolar, Sun Microsystems, Inc.'in ABD ve/ya da diğer ülkelerdeki ticari markalarıdır.

Adaptec ve HostRAID, Adaptec Inc.'nin ABD ve/ya da diğer ülkelerdeki ticari markalarıdır.

Linux, Linus Torvalds'ın ABD'de ve/ya da diğer ülkelerdeki ticari markasıdır.

Red Hat, Red Hat "Shadow Man" logosu ve Red Hat tabanlı tüm ticari markalar Red Hat, Inc.'nin ABD'de ve/ya da diğer ülkelerdeki ticari markaları ya da tescilli ticari markalarıdır.

Diğer şirket, ürün ve hizmet adları, diğer firmalara ait ticari markalar ya da hizmet markaları olabilir.

Önemli notlar

İşlemci hızları, mikroişlemcinin iç saat hızını belirtir; diğer etmenler de uygulama başarımını etkileyebilir.

CD-ROM sürücüsü hızları, değişken okuma hızlarını belirtir. Gerçek hızlar değişebilir ve genellikle üst sınırın altındadır.

İşlemcinin depolama alanından, gerçek ve sanal depolama alanından ya da kanal hacminden söz edilirken, KB yaklaşık olarak 1000 bayt, MB yaklaşık olarak 1 000 000 bayt ve GB yaklaşık olarak 1 000 000 000 bayt değerindedir.

Sabit disk sürücüsü sığasından ya da iletişim düzeyinden söz edilirken, MB 1 000 000 bayt, GB ise 1 000 000 000 bayt değerindedir. Kullanıcının erişebileceği toplam kapasite, işletim ortamlarına göre değişebilir.

Sabit disk sürücüsü iç kapasite üst sınırı için, standart sabit disk sürücülerinin yerine ve tüm sabit disk sürücüsü bölmelerine, IBM tarafından desteklenen yürürlükteki en geniş sürücülerin takıldığı varsayılır.

Bellek üst sınırı, standart belleğin isteğe bağlı bir bellek modülüyle değiştirilmesini gerektirebilir.

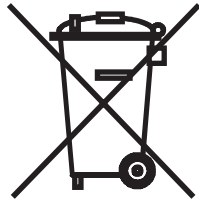
IBM, ServerProven özelliğine sahip IBM dışı ürünler ve hizmetler için öneride bulunmaz ya da ticari kullanıma ve özel amaçlara uygunluk yönünde örtük de olsa hiçbir garanti vermez. Bu ürünler ve bu ürünlere ilişkin garanti yalnızca üçüncü taraflar tarafından sunulur.

IBM, IBM dışı ürünlerle ilgili olarak hiçbir beyanda bulunmaz veya hiçbir garanti vermez. IBM dışı ürünler için destek (varsa), yalnızca üçüncü taraflar tarafından sağlanır, IBM bu ürünler için destek sağlamaz.

Bazı yazılımlar perakende sürümlerinden (varsa) farklı olabilir ve bu ürünlerin kullanıcı elkitapları ya da tüm program işlevselliği olmayabilir.

Ürünün geri dönüştürülmesi ve atılması

Bu birim, uygun yerel ve ulusal düzenlemeler uyarınca geri dönüştürülmeli ya da atılmalıdır. IBM, bilgi teknolojisi (BT) donatısı sahiplerini, artık gerekmediğinde donatıları sorumlu olarak geri dönüştürmeleri konusunda destekler. IBM, bazı ülkelerde, donatı sahiplerine BT ürünlerini geri dönüştürmede yardımcı olmak amacıyla çeşitli ürün iade programları ve hizmetleri sunar. IBM ürünlerinin geri dönüşüm önerileri hakkında bilgiler IBM'in <http://www.ibm.com/ibm/environment/products/prp.shtml> adresindeki Web sitesinde bulunabilir.



Özel Not: Bu işaret yalnızca Avrupa Birliği (AB) ülkeleri ve Norveç için geçerlidir.

Bu cihaz, atık elektrikli aletler ve elektronik donatılarla (WEEE) ilgili 2002/96/EC numaralı Avrupa Birliği Yönergesi'ne göre etiketlenmiştir. Bu Yönerge, tüm Avrupa Birliği'nde geçerli olacak şekilde, kullanılmış cihazların iadesi ve geri dönüşümüyle

ilgili çerçeveyi belirler. Bu etiket, çöplerle birlikte atılmalarını engellemek ve bu Yönerge uyarınca yeniden değerlendirilmelerini sağlamak üzere çeşitli ürünlerin üzerine yapıştırılır.

注意: このマークは EU 諸国およびノルウェーにおいてのみ適用されます。

この機器には、EU 諸国に対する廃電気電子機器指令 2002/96/EC(WEEE) のラベルが貼られています。この指令は、EU 諸国に適用する使用済み機器の回収とリサイクルの骨子を定めています。このラベルは、使用済みになった時に指令に従って適正な処理をする必要があることを知らせるために種々の製品に貼られています。

Remarque : Cette marque s'applique uniquement aux pays de l'Union Européenne et à la Norvège.

L'étiquette du système respecte la Directive européenne 2002/96/EC en matière de Déchets des Equipements Electriques et Electroniques (DEEE), qui détermine les dispositions de retour et de recyclage applicables aux systèmes utilisés à travers l'Union européenne. Conformément à la directive, ladite étiquette précise que le produit sur lequel elle est apposée ne doit pas être jeté mais être récupéré en fin de vie.

Pil iade programı

Bu ürün, mühürlenmiş kurşunlu asit, nikel kadmiyum, nikel metal hidrit, lityum ya da lityum iyon pil içerebilir. Özel pil bilgileri için kullanıcı elkitabına ya da hizmet elkitabına bakın. Pil, doğru biçimde geri dönüşüm işleminden geçirilmeli ya da atılmalıdır. Bölgede geri dönüşüm tesisleri bulunmayabilir. Pillerin ABD dışında atılmasına ilişkin bilgi için <http://www.ibm.com/ibm/environment/products/batteryrecycle.shtml> adresine gidin ya da bölgenizdeki çöp atık tesisiyle bağlantı kurun.

ABD'de, kullanılmış IBM SLA pillerin yeniden kullanımı, geri dönüşümü ya da doğru biçimde atılması için IBM tarafından bir iade programı oluşturulmuştur. Bu pillerin doğru biçimde atılmasına ilişkin bilgi için lütfen 1-800-426-4333 no.lu telefondan IBM'le bağlantı kurun. Aramadan önce pil üzerinde bulunan IBM parça numarasını yanınızda bulundurun.

Hollanda'da aşağıdakiler geçerlidir:



Tayvan için: Lütfen pilleri geri dönüştürün.



Elektronik yayılım bildirimi

Federal İletişim Komisyonu (FCC) bildirimi

Not: Bu donatı sınanmış ve FCC kurallarının 15. bölümünde belirtilen Sınıf A sayısal aygıt sınırlamalarına uygun bulunmuştur. Bu sınırlamalar, aygıt ticari bir ortamda kurulduğunda diğer aygıtlarla etkileşiminden doğabilecek zarara karşı koruma sağlama amacıyla tasarlanmıştır. Bu donanım, radyo frekansı enerjisi üretir, kullanır ve yayabilir; yönergelere uygun biçimde kurulup kullanılmazsa, radyo dalgalarında parazite yol açabilir. Bu donanımın evlerin bulunduğu bir alanda çalıştırılmasının zararlı etkilerinin olması durumunda, kullanıcı doğacak zararları kendisi karşılayacaktır.

FCC yayma sınırlarına uymak için doğru biçimde topraklanmış korumalı kablolar ve bağlaçlar kullanılmalıdır. IBM, önerilen kablo ve bağlaçların kullanılmamasından ya da donatıda yapılan onaylanmayan değişikliklerden kaynaklanan radyo ve televizyon parazitleri için sorumluluk kabul etmez. Onaylanmayan değişiklikler, kullanıcının donatıyı kullanma yetkisini geçersiz kılabilir.

Bu aygıt FCC kurallarının 15. bölümüne uygundur. İşletimi şu iki koşula bağlıdır: (1) aygıt zararlı etkileşime neden olmamalıdır; (2) aygıt, istenmeyen çalışma koşullarına neden olan etkileşimler de içinde olmak üzere her türlü etkileşimi kabul eder.

Industry Canada Sınıf A yayılım uyum bildirimi

Bu Sınıf A sayısal aygıtı, Kanada ICES-003 standardına uygundur.

Avis de conformité à la réglementation d'Industrie Canada

Cet appareil numérique de la classe A est conforme à la norme NMB-003 du Canada.

Avustralya ve Yeni Zelanda Sınıf A bildirimi

Uyarı: Bu bir Sınıf A üründür. Ev ortamında kullanıldığında radyo dalgalarında parazite neden olabileceğinden kullanıcının gerekli önlemleri alması gerekir.

İngiltere telekomünikasyon güvenlik gereksinimleri

Müşteriler için Uyarı

Bu aygıtın, İngiltere'deki kamuya açık telekomünikasyon sistemlerine dolaylı olarak bağlanması NS/G/1234/J/100003 onay numarasıyla onaylanmıştır.

Avrupa Birliği EMC Yönergesi uygunluk bildirimi

Bu ürün, Avrupa Birliği'ne üye ülkelerde yürürlükte olan elektromanyetik uyumlulukla ilgili yasal düzenlemelerin yakınlaştırılmasına ilişkin 89/336/EEC numaralı yönetmelikte belirtilen koruma gerekliliklerine uygundur. IBM, koruma gereklilikleri konusunda, IBM dışı aksam kartlarının uydurulması da içinde olmak üzere, önerilmeyen herhangi bir değişiklik yapılması sonucunda ortaya çıkabilecek sorunların sorumluluğunu kabul etmez.

Bu donatı sınanmış ve CISPR 22/European Standard EN 55022'de belirtilen Sınıf A Information Technology Equipment sınırlamalarına uygun bulunmuştur. Sınıf A donatısı sınırlamaları ticari ve endüstriyel ortamlarda lisanslı iletişim aygıtlarıyla etkileşime karşı uygun biçimde koruma sağlamak amacıyla konulmuştur.

Uyarı: Bu bir Sınıf A ürünüdür. Ev ortamında kullanıldığında radyo dalgalarında parazite neden olabileceğinden kullanıcının gerekli önlemleri alması gerekir.

Tayvan Sınıf A uyarı bildirimi

警告使用者：
這是甲類的資訊產品，在居住的環境中使用時，可能會造成射頻干擾，在這種情況下，使用者會被要求採取某些適當的對策。

Çin Sınıf A uyarı bildirimi

声 明
此为 A 级产品。在生活环境中，该产品可能会造成无线电干扰。在这种情况下，可能需要用户对其干扰采取切实可行的措施。

Japonya VCCI (Voluntary Control Council for Interference) bildirimi

この装置は、情報処理装置等電波障害自主規制協議会（VCCI）の基準に基づくクラスA情報技術装置です。この装置を家庭環境で使用すると電波妨害を引き起こすことがあります。この場合には使用者が適切な対策を講ずるよう要求されることがあります。

Dizin

A

- ABD elektronik yayılım Sınıf A bildirimi 95
- ABD FCC Sınıf A bildirimi 95
- acil durumda kapatma
 - gerçekleştirme 58
 - gücü geri yükleme 58
- açma sırası, depolama altsistemi 55
- anasistem bağdaştırıcısı, RAID denetleyicisini bağlama 46
- aşırı ısınma durumunda kapanma 58

B

- başlarken 20, 40
- belge, ilgili 2
- belge tarayıcısı 2
- belirtiler 5
- bellek, önbellek
 - büyüklik 20, 40
 - değiştirme 75
- bildirimler ve notlar 4
- bileşenler, DS300 depolama altsistemi
 - arka taraftaki bileşenler 18
 - önden görünüm 17
- bileşenler, DS400 depolama altsistemi
 - arkadan görünüm 39
 - önden görünüm 38
- bileşenleri çıkarma
 - DIMM 75
 - fiber optik kablo 46
 - SFP modülü 43
- bileşenleri değiştirme
 - güç kaynağı 82
 - lityum pil 69
 - önbellek pili 72
 - sabit disk sürücüsü 66
- bileşenlerin takılması
 - çalışırken değiştirilebilir sabit disk sürücüsü 65
 - ek güç kaynağı takma 83
 - fiber optik kablo 45
 - SFP modülü 42

Ç

- çalışırken değiştirilebilir güç kaynağı, değiştirme 82
- çalışırken değiştirilebilir sabit disk sürücüsü, Ultra320 18, 38
- çevrimiçi yayınlar 1
- çizelge, sürücü konumu bilgi kaydı 87

D

- denetleyici seri numarası 87
- depolama altsistemi
 - acil durumda kapatma 58
 - acil durumda kapattıktan sonra gücü geri yükleme 58

- depolama altsistemi (*devamı var*)
 - açma 55
 - aşırı ısınarak kapanma 58
 - aşırı ısınma nedeniyle kapandıktan sonra gücün geri yüklenmesi 58
 - beklenmedik kapanma sonrasında gücü geri yükleme 57
 - DS300 bileşenleri
 - arkadan görünüm 18
 - önden görünüm 17
 - DS300 ışıkları
 - güç kaynağı 24
 - önden görünüm 23
 - tek Ethernet bağlı ICSI denetleyicisi 25
 - üç Ethernet bağlı ICSI denetleyicisi 26
 - DS400 bileşenleri
 - arkadan görünüm 39
 - önden görünüm 38
 - DS400 ışıkları
 - güç kaynağı 50
 - önden görünüm 49
 - RAID denetleyicisi 51
 - Fiber Kanal RAID denetleyicisi 39
 - iSCSI RAID denetleyicisi 20
 - kapama 56
 - yapılandırmayı planlama
 - DS300 örnekleri 8
 - DS400 örnekleri 30
- depolama altsistemi akustik gürültü yayılımları belirtileri 5
- depolama altsistemi donanımı 15, 37
- depolama altsistemi elektrik girişi belirtileri 5
- depolama altsistemi gürültü yayılımları belirtileri 5
- depolama altsistemi hava sıcaklığı belirtileri 5
- depolama altsistemi işletim belirtileri 5
- depolama altsistemi nemlilik belirtileri 5
- depolama altsistemi ortam belirtileri 5
- depolama altsistemi sıcaklık belirtileri 5
- depolama altsistemi yapılandırmasını planlama
 - DS300 yapılandırması örnekleri 8
 - DS400 yapılandırma örnekleri 30
- depolama altsistemi yönetimi
 - bant dışı 85
 - bant içi 7, 29
- depolama altsistemine kablo bağlanması
 - anasistemin RAID denetleyicisine bağlanması 46
 - ikincil arabirim kablolarını bağlama 46
- depolama altsistemini açma 55
- depolama altsistemini kapatma 56
- depolama altsisteminin ağırlık belirtileri 5
- depolama altsisteminin kablo bağlantılarını yapma
 - güç kablolarının bağlantısını yapma 55
 - ikincil arabirim kablolarını bağlama 21
- depolama altsisteminin seri numarası 87
- depolama sunucusunun kablo bağlantılarını yapma
 - genişletme birimini bağlama 47
- desteklenen seçeneklerin listesi 1, 87
- DIMM, önbelleği değiştirme 75

dikkat bildirimleri 4
documentation CD 1
doğrudan yönetim yöntemi 7, 29
dolgu panoları (sürücü) 18, 38
donanım bileşenleri, kurma ve değiştirme 61
donanım ve yazılım gereksinimleri (Documentation CD) 1
döküm denetleme listesi
DS300 15
DS400 37
DS300 depolama altsistemi
arka taraftaki bileşenler 18
döküm denetleme listesi 15
güç kaynağı denetimleri ve ışıkları 24
ön taraftaki bileşenler ve denetimler 17
ön taraftaki ışıklar 23
RAID denetleyicisi denetimleri ve ışıkları 25, 26
yapılandırmayı planlama 8
DS400 depolama altsistemi
arka taraftaki bileşenler 39
döküm denetleme listesi 37
güç kaynağı denetimleri ve ışıkları 50
ön taraftaki bileşenler 38
ön taraftaki ışıklar 49
RAID denetleyicisi denetimleri ve ışıkları 51
yapılandırmayı planlama 30

E

elektronik yayılım Sınıf A bildirimi 95
elektrostatik boşalma, kullanma 62
Ethernet kablosu, RAID denetleyicisine bağlama 46
Ethernet kablosu, RAID denetleyicisine takma 21

F

FCC Sınıf A bildirimi 95
Fiber Kanal RAID denetleyicisi
anasistem kapısı durum ışıkları 53
DS400 depolama altsistemi 39
ışıklar ve bağlaçlar 51
fiber optik kablo
çıkarma 46
kullanma 44
takma 45

G

genişletme birimi
depolama sunucusuna bağlama 47
genişletme birimi, depolama altsisteminden önce
açma 55, 69
gerilim düşürücü bağ, kullanma 55
göbek, yönetilen, anasistemi RAID denetleyicisine
bağlamak için kullanma 46
gücü geri yükleme
acil durumda kapatma sonrası 58
beklenmedik kapanma sonrası 57
güç kablolarının bağlantısını yapma 55
güç kablosu
bağlantı yapma 55

güç kablosu (*devamı var*)
gerilim düşürücü bağı kullanma 55
güç kaynağı
değiştirme 82
DS300 20
DS400 40
ek olarak takma 83
ışıklar 24, 50

I

ışık yayan diyotlar 49
ışık yayan diyotlar (LED'ler) 23
ışıklar
DS300 önden görünümü 23
DS400'ün önden görünümü 49
Fiber Kanal anasistem bağlacı durumu 53
Fiber Kanal RAID denetleyicisi 51
güç kaynağı 24, 50
iSCSI RAID denetleyicisi 25, 27
tek Ethernet bağlacı iSCSI denetleyicisi 25
üç Ethernet bağlacı iSCSI denetleyicisi 26

İ

ilgili belgeler 2
iSCSI kablo bağlantıları 21
iSCSI RAID denetleyicisi
genel bakış 20
tek iSCSI bağlacıyla, ışıklar ve denetimlerle 25
üç iSCSI bağlacıyla, ışıklar ve denetimlerle 26

K

kapatma sırası, depolama altsistemi 56
kuruluş hazırlığı 20, 40
kuruluş yönergeleri 61

L

lityum pil
değiştirme 69

M

müşteri tarafından değiştirilebilir birim (CRU) 18, 38

N

notlar, önemli 92
notlar ve bildirimler 4

Ö

ön çerçeve düzeneği
DS300 1701-1RL modeline takma 64
DS300 1701-1RS ve DS400 modellerine takma 62
önbellek, büyüklük 20, 40
önemli not 4

P

- pil, lityum
 - değiştirme 69
- pil, önbellek
 - değiştirme 72
 - RAID denetleyicisinde 20, 40

R

- raf montaj düzeneği takımı 17, 37
- RAID denetleyicisi
 - anasistemin bağlanması 46
 - Ethernet kablosunu bağlama 21, 46
- RAID denetleyicisi önbellek pili 20, 40

S

- sabit disk sürücüsü
 - daha büyük kapasite ekleme 67
 - değiştirme 66
 - takma 65
- seçenekler, takılı ya da bağlı, depolama altsistemi 87
- ServeRAID Manager programı
 - depolama altsisteminin durumunu izlemek için kullanma 59
- SFP modülü
 - çıkarma 43
 - hakkında önemli bilgiler 41
 - takma 42
- Sınıf A elektronik yayılım bildirimi 95
- statik elektriğe duyarlı aygıtlar, kullanma 62
- sürücü, sabit disk
 - daha büyük kapasite ekleme 67
 - değiştirme 66
 - takma 65
- sürücü konumu bilgi kaydı 87

T

- takılabilir küçük biçimli (SFP) modül 41
- tehlike bildirimleri 4
- ticari markalar 92
- TotalStorage DS300 bileşenleri 15
- TotalStorage DS400 bileşenleri 37

U

- Ultra320 sabit disk sürücüleri 18, 38
- uyarı notu 4
- uyarılar
 - elektronik yayılım 95
 - FCC, Sınıf A 95

Y

- yapılandırma örnekleri
 - DS300 8
 - DS400 30
- yazılım gereksinimleri (Documentation CD) 1

- yönetilen göbek, anasistemi RAID denetleyicisine bağlamak için kullanma 46
- yönetim istasyonu 7, 29
- yönetim kapısı IP adresi 85
- yönetim kapısı için IP adresi 85



Parça numarası: 40K1480

Danimarka'da basılmıştır

(1P) P/N: 40K1480

