



## Instructions pour l'installation en armoire

Pour obtenir des informations sur la sécurité et le câblage, consultez la documentation fournie avec l'armoire. Avant d'installer le serveur dans une armoire, tenez compte des points suivants :

- Deux ou plusieurs personnes sont nécessaires pour installer le serveur dans une armoire.
- Vérifiez que la température ambiante est inférieure à 35 °C.
- Vérifiez que les grilles d'aération sont bien dégagées. Généralement, vous devez laisser un espace de 15 cm pour assurer une ventilation appropriée du serveur.
- Prévoyez d'installer les unités en commençant par la partie inférieure de l'armoire.
- Installez l'unité la plus lourde dans la partie inférieure de l'armoire.
- Ne laissez pas d'espaces libres au-dessus ou au-dessous d'un serveur installé dans une armoire. Pour éviter d'endommager les composants du serveur, installez toujours un panneau obturateur neuf pour couvrir l'espace libre et assurer une bonne circulation de l'air.
- Ne sortez pas de l'armoire plusieurs unités à la fois.
- Branchez tous les cordons d'alimentation sur des socles de prise de courant correctement câblés et mis à la terre.
- Veillez à éviter toute surcharge des socles de prise de courant lorsque vous installez plusieurs unités dans une armoire.
- Les glissières fournies dans ce kit sont pré-réglées sur la longueur correcte pour l'installation dans une armoire IBM et sont réglables pour les autres armoires.
- Les glissières comportent des repères (RIGHT/FRONT et LEFT/FRONT) pour placer correctement les glissières sur les brides de montage de l'armoire.



Soulevez le serveur avec précaution.



≥ 18 kg



≥ 32 kg



≥ 55 kg

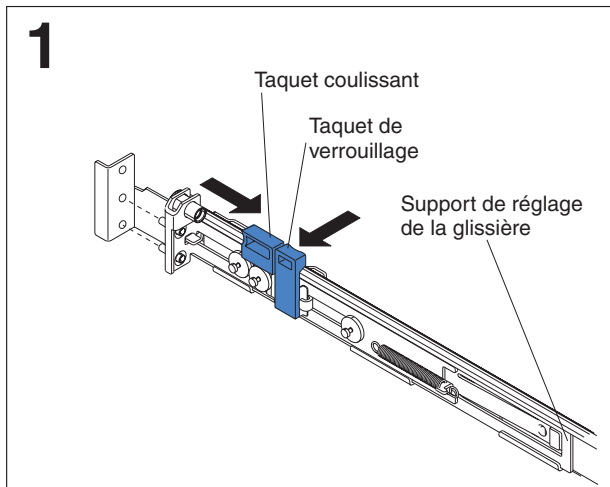
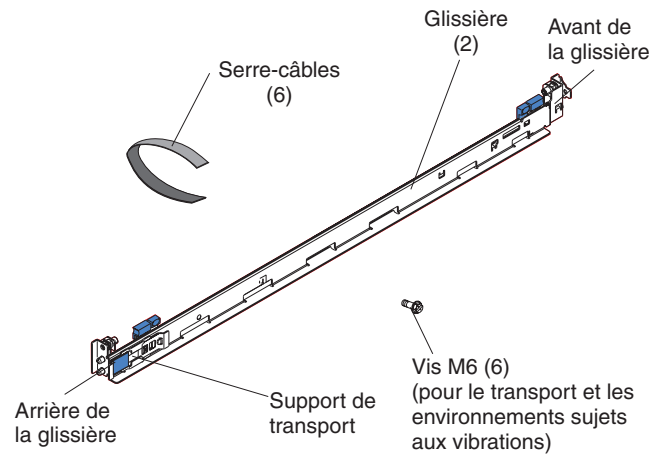


Ne placez pas d'objet supérieur à 50 kg sur un serveur monté en armoire.



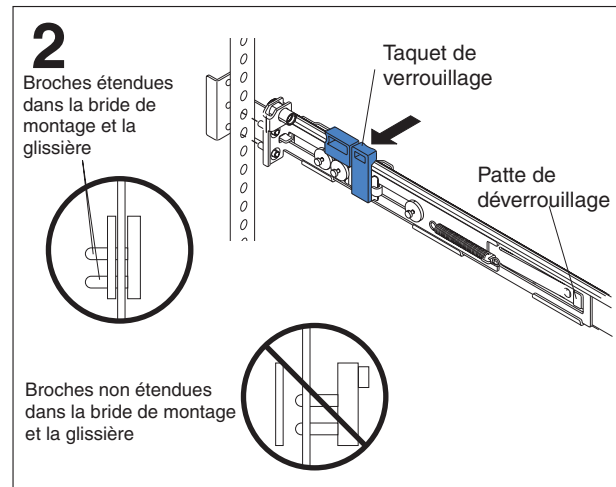
≥ 50 kg

Pour procéder à l'installation du serveur en armoire, vous n'avez pas besoin d'outils spécifiques, sauf si vous transportez le serveur. Si vous transportez le serveur dans l'armoire, vous devez utiliser un tournevis cruciforme. La figure ci-dessous présente les éléments nécessaires pour installer le serveur dans l'armoire. Si certains éléments sont manquants ou endommagés, contactez votre revendeur.



Appuyez sur le support de réglage de la glissière à l'arrière de la glissière pour empêcher le support de bouger. Appuyez sur le taquet de verrouillage et le taquet coulissant, puis faites glisser le mécanisme de blocage vers l'avant de la glissière jusqu'à ce qu'il s'enclenche.

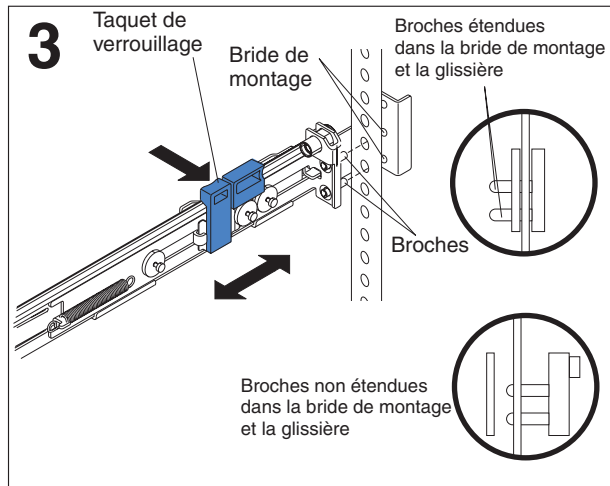
Appuyez sur le taquet de verrouillage et le taquet coulissant du mécanisme de blocage avant, puis faites glisser le mécanisme de blocage vers l'arrière de la glissière jusqu'à ce qu'il s'enclenche.



**Remarque :** Si vous devez régler la longueur de la glissière, soulevez la patte de déverrouillage, puis étendez complètement le support de réglage de l'arrière de la glissière jusqu'à ce qu'il s'enclenche.

Alignez les broches du mécanisme de blocage de la glissière arrière avec les trous de la bride de montage arrière. Appuyez sur le taquet de verrouillage pour fixer l'arrière de la glissière sur la bride de montage arrière.

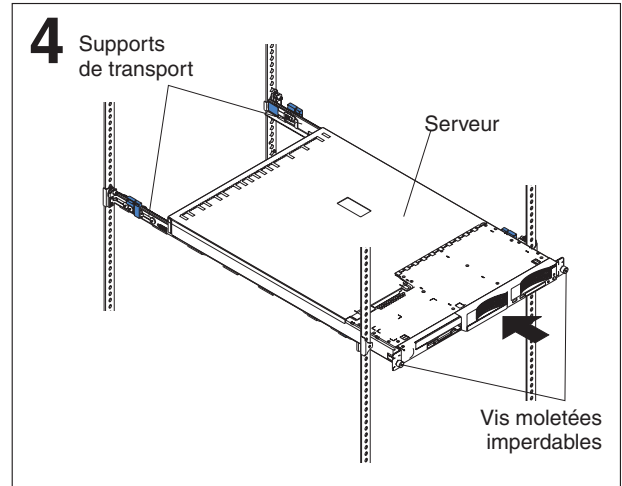
**Important :** Assurez-vous que les broches soient complètement étendues dans la bride de montage et la glissière.



Alignez les broches du mécanisme de blocage de la glissière avant avec la bride de montage avant. Si vous avez réglé la longueur de la glissière, ramenez le mécanisme de blocage vers l'arrière de la glissière pour aligner la glissière avec la bride de montage. Appuyez sur le taquet de verrouillage pour fixer l'avant de la glissière sur la bride de montage avant.

**Important :** Assurez-vous que les broches soient complètement étendues dans la bride de montage et la glissière.

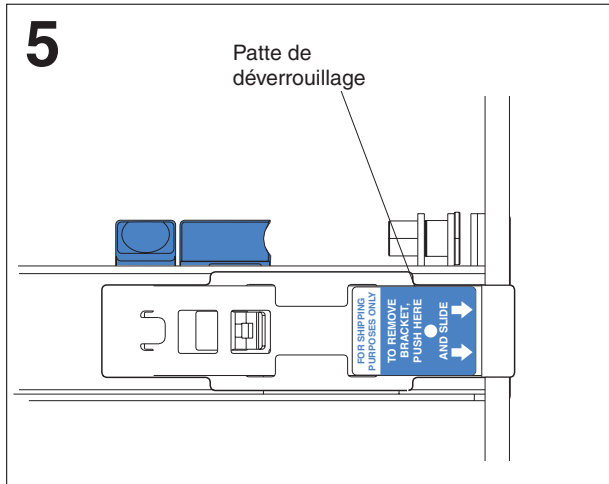
Répétez les étapes 1 et 2 pour installer l'autre glissière.



Alignez le serveur sur les glissières, puis poussez-le complètement dans l'armoire.

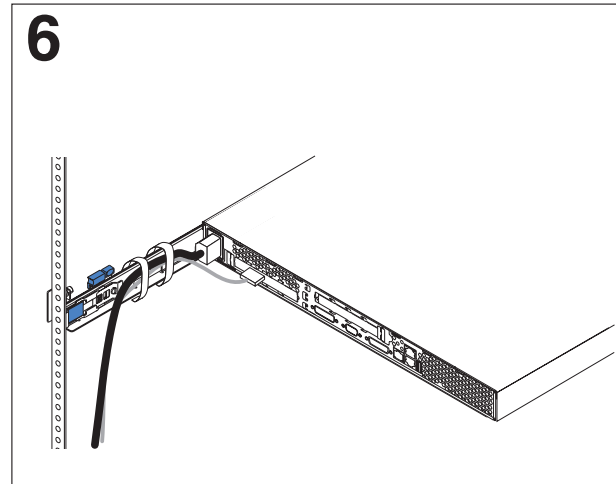
Fixez le serveur aux brides de montage avant à l'aide des deux vis moletées imperdables.

**Remarque :** Vous devez laisser les supports de transport attachés aux glissières, sauf s'ils empêchent le serveur d'entrer complètement dans l'armoire. Si vous devez retirer les supports de transport, passez à l'étape 5 ; sinon allez à l'étape 6.

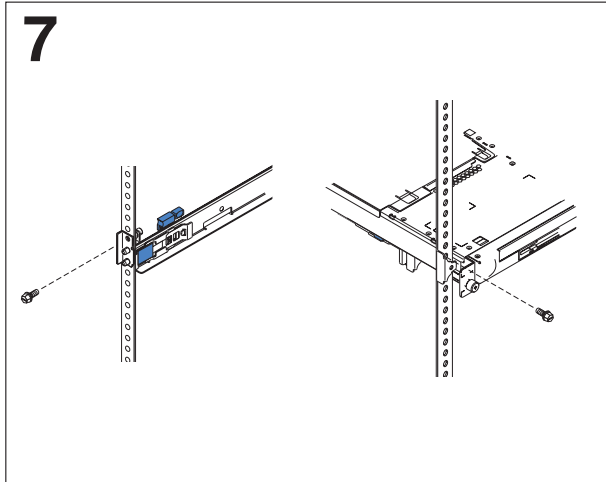


Appuyez sur la patte de déverrouillage comme indiqué sur le support de transport, puis retirez-le de la glissière. Répétez cette étape pour retirer l'autre support de transport. Stockez les supports de transport pour une utilisation future.

**Remarque :** Avant de déplacer l'armoire avec le serveur installé, vous devez réinstaller les supports de transport sur les glissières. Pour réinstaller le support de transport, exécutez la procédure dans l'ordre inverse.



Guidez les câbles vers le coin inférieur gauche du serveur (vu de l'arrière), puis utilisez le serre-câbles pour fixer les câbles aux glissières.



Avant de déplacer l'armoire avec le serveur installé, vous devez fixer le serveur à l'armoire. Si nécessaire, débranchez les câbles à l'arrière du serveur, puis sortez le serveur de l'armoire d'environ 150 mm et insérez les vis M6 (fournies dans le kit) dans chaque glissière. Fixez le serveur à l'armoire à l'aide des vis M6, puis reconnectez les câbles.

Vous devez également réinstaller le support de transport sur chaque glissière, si vous les avez retirés. Pour réinstaller le support de transport, exécutez la procédure de l'étape 5 dans l'ordre inverse.

Pour retirer le serveur de l'armoire, exécutez la procédure dans l'ordre inverse. Stockez ce document avec la documentation de votre serveur pour une consultation future.

---

**Première édition (septembre 2003)**

**Référence : 90P2798**

**Imprimé en France**

IBM, le logo e-business et @server sont des marques d'IBM Corporation aux Etats-Unis et/ou dans certains autres pays.

**© Copyright International Business Machines Corporation 2003. All rights reserved.**

(1P) P/N: 90P2798

