

IBM

@server

IBM @server 325 Tipo 8835

Guía de instalación de opciones







@server

IBM @server 325 Tipo 8835

Guía de instalación de opciones

**Nota:** Ante de utilizar esta información y el producto al que da soporte, lea la información general que figura en “Avisos”, en la página 39.

Primera edición (septiembre de 2003)

© Copyright International Business Machines Corporation 2003. Reservados todos los derechos.

---

# Contenido

<b>Seguridad</b> . . . . .	v
<b>Capítulo 1. Introducción</b> . . . . .	1
Publicaciones relacionadas . . . . .	1
Avisos y declaraciones utilizados en este manual . . . . .	2
Componentes principales del servidor @server 325 Tipo 8835 . . . . .	3
Conectores internos de la placa del sistema . . . . .	4
Interruptores y puentes de la placa del sistema . . . . .	5
Conectores externos de la placa del sistema . . . . .	6
LED de la placa del sistema . . . . .	7
Conectores de opciones de la placa del sistema . . . . .	8
<b>Capítulo 2. Instalación de opciones</b> . . . . .	9
Directrices para la instalación . . . . .	9
Directrices de fiabilidad del sistema . . . . .	9
Manipulación de dispositivos sensibles a la electricidad estática . . . . .	9
Características de alimentación del servidor . . . . .	10
Encendido del servidor . . . . .	10
Apagado del servidor . . . . .	10
Extracción de la cubierta y el frontal . . . . .	11
Instalación de un adaptador . . . . .	13
Instalación de una unidad de disco duro . . . . .	19
Instalación de una unidad de disco duro de intercambio dinámico . . . . .	20
Instalación de una unidad de disco duro sin intercambio dinámico . . . . .	21
Instalación de un módulo de memoria . . . . .	22
Instalación de un microprocesador adicional . . . . .	25
Sustitución de la batería . . . . .	29
Sustitución de un conjunto de ventiladores. . . . .	31
Finalización de la instalación . . . . .	33
Conexión de los cables . . . . .	33
Actualización de la configuración del servidor . . . . .	34
<b>Capítulo 3. Conectores de E/S</b> . . . . .	37
Conectores Ethernet (RJ-45) . . . . .	38
Conector serie . . . . .	38
Conectores USB . . . . .	38
Conector de vídeo . . . . .	38
<b>Apéndice. Avisos</b> . . . . .	39
Aviso de edición . . . . .	40
Marcas registradas . . . . .	40
Avisos importantes . . . . .	41
Cómo reciclar y desechar el producto . . . . .	41
Programa de devolución de baterías . . . . .	41
Avisos de emisiones electrónicas . . . . .	42
Declaración de la Comisión Federal de Comunicaciones (FCC) . . . . .	42
Declaración de conformidad con emisiones industriales de Clase A para Canadá . . . . .	42
Declaración de Clase A de Australia y Nueva Zelanda . . . . .	43
Requisito de seguridad en las telecomunicaciones del Reino Unido . . . . .	43
Declaración de conformidad con la Directiva EMC de la Unión Europea . . . . .	43
Declaración de aviso de Clase A para Taiwán . . . . .	43
Declaración de aviso de Clase A para China . . . . .	44

Declaración del Consejo para el Control Voluntario de Interferencias del Japón (VCCI) . . . . .	44
Cables de alimentación. . . . .	44
<b>Índice</b> . . . . .	<b>47</b>

# Seguridad

Before installing this product, read the Safety Information.

قبل تركيب هذا المنتج، يجب قراءة الملاحظات الأمنية

Antes de instalar este produto, leia as Informações de Segurança.

在安裝本產品之前，請仔細閱讀 **Safety Information** (安全信息)。

安裝本產品之前，請先閱讀「安全資訊」。

Prije instalacije ovog produkta obavezno pročitajte Sigurnosne Upute.

Před instalací tohoto produktu si přečtěte příručku bezpečnostních instrukcí.

Læs sikkerhedsforskrifterne, før du installerer dette produkt.

Lees voordat u dit product installeert eerst de veiligheidsvoorschriften.

Ennen kuin asennat tämän tuotteen, lue turvaohjeet kohdasta Safety Information.

Avant d'installer ce produit, lisez les consignes de sécurité.

Vor der Installation dieses Produkts die Sicherheitshinweise lesen.

Πριν εγκαταστήσετε το προϊόν αυτό, διαβάστε τις πληροφορίες ασφάλειας (safety information).

לפני שתתקינו מוצר זה, קראו את הוראות הבטיחות.

A termék telepítése előtt olvassa el a Biztonsági előírásokat!

Prima di installare questo prodotto, leggere le Informazioni sulla Sicurezza.

製品の設置の前に、安全情報をお読みください。

본 제품을 설치하기 전에 안전 정보를 읽으십시오.

Пред да се инсталира овој продукт, прочитајте информацијата за безбедност.

Les sikkerhetsinformasjonen (Safety Information) før du installerer dette produktet.

Przed zainstalowaniem tego produktu, należy zapoznać się z książką "Informacje dotyczące bezpieczeństwa" (Safety Information).

Antes de instalar este produto, leia as Informações sobre Segurança.

Перед установкой продукта прочтите инструкции по технике безопасности.

Pred inštaláciou tohto zariadenia si pečítajte Bezpečnostné predpisy.

Pred namestitvijo tega proizvoda preberite Varnostne informacije.

Antes de instalar este producto, lea la información de seguridad.

Läs säkerhetsinformationen innan du installerar den här produkten.

**Importante:**

Todas las declaraciones de precaución y peligro que contiene esta documentación empiezan con un número. Dicho número se utiliza como referencia cruzada entre una declaración de precaución o peligro en inglés y las versiones traducidas de esa declaración de precaución o peligro en el manual de *Información de seguridad de IBM*.

Por ejemplo, si una declaración de precaución empieza con el número 1, las traducciones de esa declaración de precaución aparecen en el manual de *Información de seguridad de IBM* como declaración 1.

Asegúrese de haber leído todas las declaraciones de precaución y peligro contenidas en esta documentación antes de llevar a cabo las instrucciones. Lea cualquier información de seguridad adicional que se entregue con el servidor o dispositivo opcional antes de instalar el dispositivo.



**Declaración 1:**



**PELIGRO**

**La corriente eléctrica procedente de fuentes de alimentación, teléfonos y cables de comunicación es peligrosa.**

**Para evitar descargas peligrosas:**

- **No conecte ni desconecte cables ni efectúe ninguna instalación, mantenimiento o reconfiguración de este producto durante una tormenta eléctrica.**
- **Conecte todos los cables de alimentación a una toma de alimentación con toma de tierra.**
- **Conecte los equipos que vaya a instalar en este producto a tomas de alimentación correctas.**
- **Utilice sólo una mano, si es posible, para conectar o desconectar los cables de señal.**
- **No encienda nunca ningún equipo en caso de incendio, inundación o daños estructurales.**
- **Desconecte los cables de alimentación conectados, sistemas de telecomunicaciones, redes y módems antes de abrir las cubiertas de los dispositivos, a menos que se indique lo contrario en los procedimientos de instalación y configuración.**
- **Conecte y desconecte los cables tal como se describe en la tabla siguiente cuando instale, desplace o abra las cubiertas de este producto o de los dispositivos conectados.**

<b>Para conectar:</b>	<b>Para desconectar:</b>
1. Apáguelo TODO.	1. Apáguelo TODO.
2. En primer lugar, conecte todos los cables a los dispositivos.	2. En primer lugar, desconecte los cables de alimentación de la toma de alimentación.
3. Conecte los cables de señal a los conectores.	3. Desconecte los cables de señal de los conectores.
4. Conecte los cables de alimentación a la toma de alimentación.	4. Desconecte todos los cables de los dispositivos.
5. Encienda el dispositivo.	

**Declaración 2:**



**PRECAUCIÓN:**

Cuando sustituya una batería de litio, utilice solamente una batería IBM número de pieza 33F8354 u otra de tipo equivalente recomendada por el fabricante. Si el sistema tiene un módulo que contenga una batería de litio, sustitúyalo únicamente por el mismo tipo de módulo y del mismo fabricante. La batería contiene litio y puede explotar si no se utiliza, manipula o desecha correctamente.

*No haga lo siguiente:*

- Arrojarla o sumergirla en el agua
- Exponerla a más de 100°C (212°F)
- Repararla o desmontarla

**Deseche la batería según lo requieran las normativas locales.**

### Declaración 3:



#### PRECAUCIÓN:

Si hay productos láser instalados, por ejemplo CD-ROM, unidades de DVD, dispositivos de fibra óptica o transmisores, tenga en cuenta lo siguiente:

- No extraiga las cubiertas. Si extrae la cubierta de un producto láser podría quedar expuesto a radiaciones láser peligrosas. El dispositivo no tiene piezas que puedan repararse.
- La utilización de controles o ajustes o la realización de procedimientos distintos de los aquí especificados puede comportar una exposición a radiaciones peligrosas.



#### PELIGRO

Algunos productos láser contienen un diodo de láser de Clase 3A o Clase 3B incorporado. Tenga en cuenta lo siguiente.

Emite radiación láser al abrirlo. No mire directamente al rayo láser, ni siquiera con instrumentos ópticos, y evite la exposición directa al rayo.



Producto láser de Clase 1  
Laser Klasse 1  
Laser Klass 1  
Luokan 1 Laserlaite  
Appareil A Laser de Classe 1

**Declaración 4:**



**PRECAUCIÓN:**

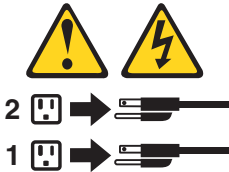
Tenga mucha precaución al levantar el producto.

**Declaración 5:**



**PRECAUCIÓN:**

El botón de control de alimentación del dispositivo y el interruptor de alimentación de la fuente de alimentación no eliminan la corriente eléctrica suministrada al dispositivo. El dispositivo también puede tener más de un cable de alimentación. Para eliminar la corriente eléctrica del dispositivo, asegúrese de que todos los cables de alimentación estén desconectados de la fuente de alimentación.



**Declaración 8:**



**PRECAUCIÓN:**

En ningún caso debe extraer la cubierta de una fuente de alimentación o cualquier pieza que tenga la siguiente etiqueta adherida.



Los componentes con este tipo de etiquetas tienen en el interior un nivel de voltaje, de corriente y de energía peligrosos. Dentro de estos componentes no existe ninguna pieza que requiera mantenimiento. Si sospecha de la existencia de algún problema en una de estas piezas, póngase en contacto con el servicio técnico.

**Declaración 10:**



**PRECAUCIÓN:**

No coloque encima de dispositivos montados en bastidor ningún objeto que pese más de 82 kg. (180 libras).



**ADVERTENCIA:** El contacto con el cable de este producto o con cables de accesorios que se venden junto con este producto, puede exponerle al plomo, un elemento químico que en el estado de California de los Estados Unidos está considerado como un causante de cáncer y de defectos congénitos, además de otros riesgos reproductivos. **Lávese las manos después de usar el producto.**



---

# Capítulo 1. Introducción

Esta *Guía de instalación de opciones* contiene instrucciones para instalar, eliminar y conectar los dispositivos opciones a los que da soporte el servidor.

---

## Publicaciones relacionadas

Además de esta *Guía de instalación de opciones*, con el servidor se entrega la siguiente documentación:

- *Guía del usuario*

Esta publicación se encuentra en formato PDF en el CD de *Documentación de IBM @server*. Contiene información general sobre el servidor.

- *Guía de instalación*

Esta publicación impresa contiene instrucciones para la configuración del servidor, e instrucciones básicas para la instalación de algunas opciones.

- *Información de seguridad*

Esta publicación se encuentra en formato PDF en el CD de *Documentación de IBM @server*. Contiene avisos de atención y peligro traducidos. Cada declaración de precaución y peligro que aparece en la documentación tiene un número asignado que permite localizar la declaración correspondiente en su idioma en el manual de *Información de seguridad*.

- *Instrucciones de instalación en bastidor*

Esta publicación impresa contiene instrucciones para la instalación del servidor en un bastidor.

- *Manual de mantenimiento del hardware y guía de resolución de problemas*

Esta publicación se encuentra en formato PDF en el CD de *Documentación de IBM @server*. Contiene información que le ayudará a resolver usted mismo los problemas que surjan, e información para los técnicos del servicio de asistencia técnica.

Según el modelo de servidor, se pueden encontrar publicaciones adicionales incluidas en el CD de *IBM Documentación de IBM @server*.

Puede que el servidor tenga otras características no descritas en la documentación que se entrega con el mismo. La documentación puede actualizarse de forma ocasional para incluir información sobre dichas características, o puede haber actualizaciones técnicas disponibles que proporcionen información no incluida en la documentación del servidor. Dichas actualizaciones están disponibles en el sitio Web de IBM. Siga estos pasos para consultar la documentación actualizada y las actualizaciones técnicas:

1. Vaya a <http://www.ibm.com/pc/support/>.
2. En la sección **Learn**, pulse **Online publications**.
3. En la página "Online publications", en el campo **Brand**, seleccione **Servers**.
4. En el campo **Family**, seleccione **@server 325**.
5. Pulse **Display documents**.

---

## Avisos y declaraciones utilizados en este manual

Las declaraciones de precaución y peligro que aparecen en este manual también se encuentran en el manual multilingüe *Información de seguridad*, en el CD de *Documentación de IBM @server*. Cada declaración tiene un número que permite localizar dicha declaración en el manual *Información de seguridad*.

En la documentación se utilizan los siguientes avisos y declaraciones:

- **Notas:** estos avisos proporcionan consejos, ayudas o sugerencias importantes.
- **Importante:** estos avisos proporcionan información o sugerencias que pueden ayudarle a evitar inconvenientes o situaciones problemáticas.
- **Atención:** estos avisos indican posibles daños a programas, dispositivos o datos. Los avisos de atención aparecen justo delante de la instrucción o situación en que pueden producirse los daños.
- **Precaución:** estos avisos indican situaciones potencialmente peligrosas. Los avisos de precaución aparecen justo delante de las descripciones de pasos de procedimientos o situaciones potencialmente peligrosos.
- **Peligro:** estos avisos indican situaciones que pueden ser potencialmente letales o extremadamente peligrosas. Los avisos de peligro aparecen justo delante de las descripciones de pasos de procedimientos o situaciones potencialmente letales o extremadamente peligrosos.

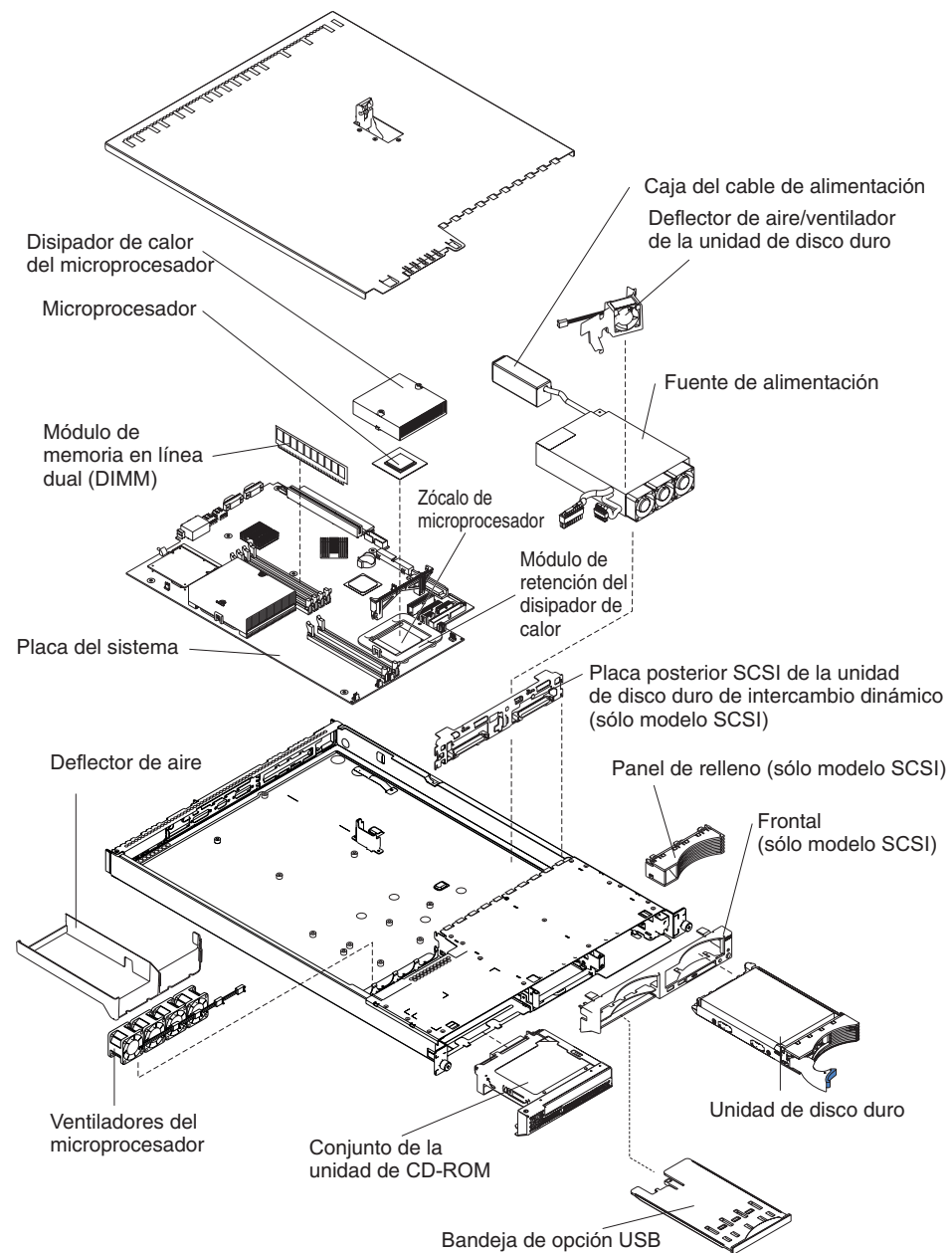


## Componentes principales del servidor @server 325 Tipo 8835

El color azul sobre los componentes y las etiquetas indica los puntos por los que puede agarrarse un componente, desplazarse un cierre, etc.

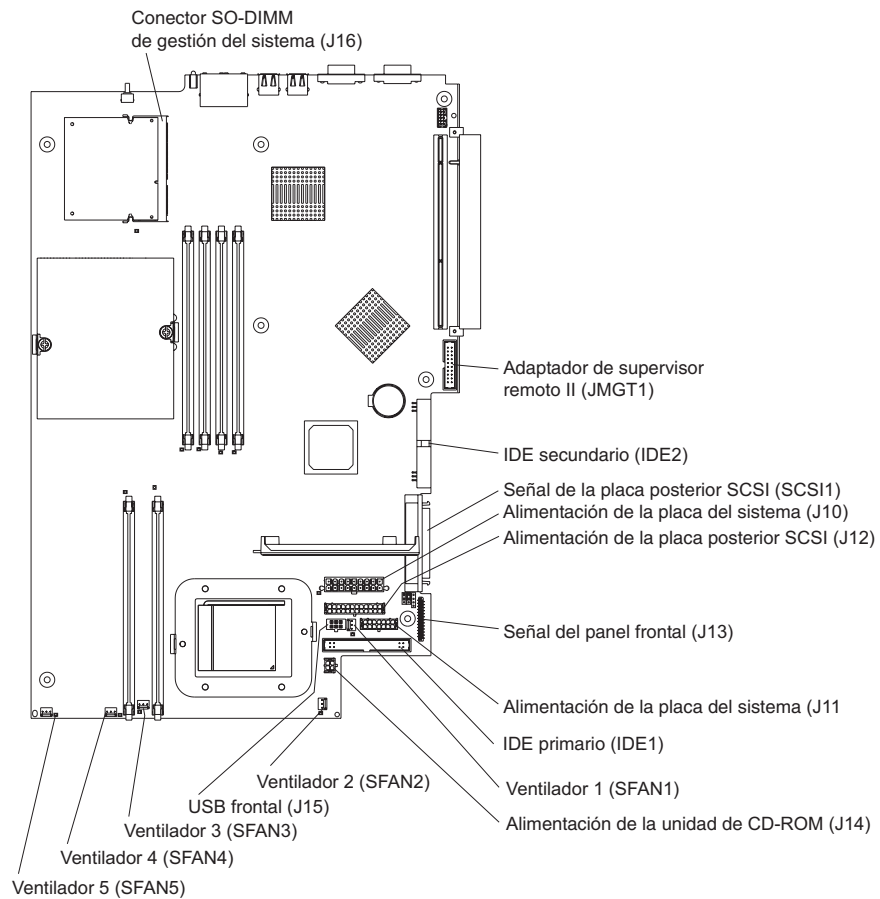
En la siguiente ilustración se muestran las ubicaciones de los componentes principales del modelo de servidor de unidad de disco duro de intercambio dinámico SCSI (interfaz para pequeños sistemas). También está disponible un modelo de unidad de disco duro IDE sin intercambio dinámico.

**Nota:** Las imágenes de esta publicación pueden variar ligeramente con respecto a su hardware.



## Conectores internos de la placa del sistema

En la imagen siguiente se muestran los conectores internos de la placa del sistema.

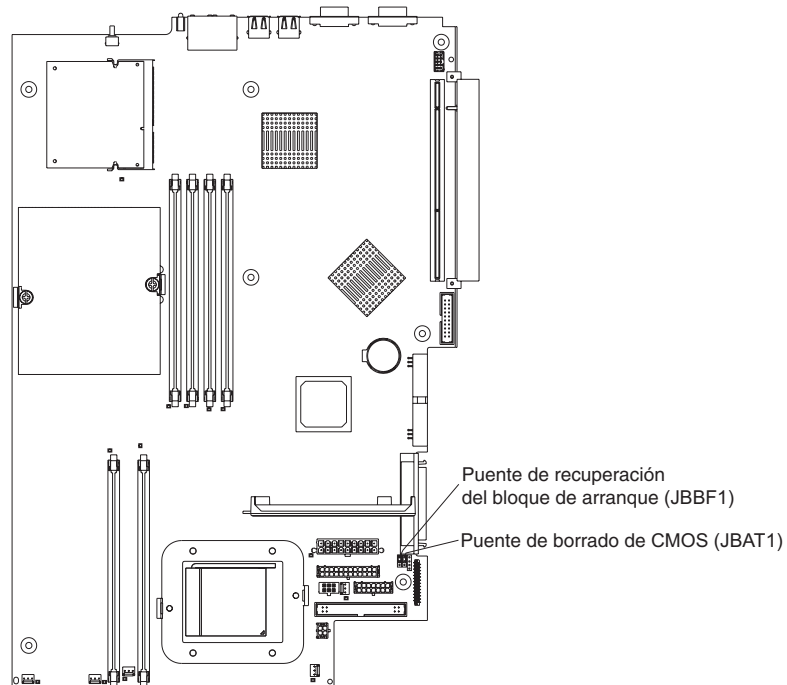


---

## Interruptores y puentes de la placa del sistema

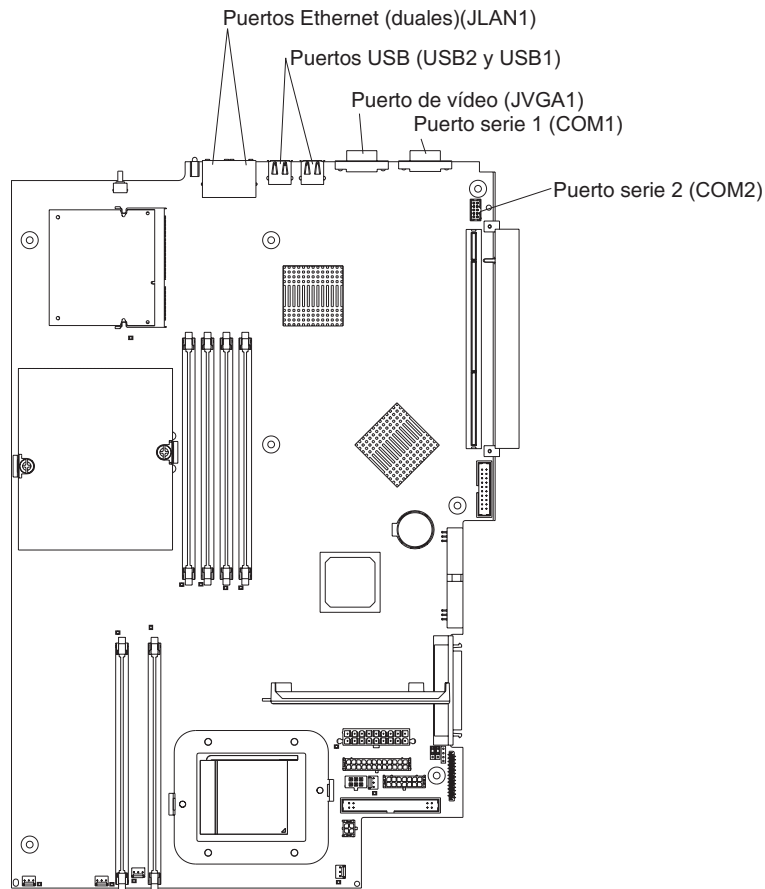
En la siguiente ilustración se muestran los conmutadores y puentes de la placa del sistema.

Los bloques de puentes de la placa del sistema que no aparecen en esta imagen están reservados. Consulte la sección sobre la recuperación del código BIOS del *Manual de mantenimiento de hardware y guía para la resolución de problemas* en el CD de *Documentación de IBM @server* para obtener información sobre el puente de recuperación del bloque de arranque.



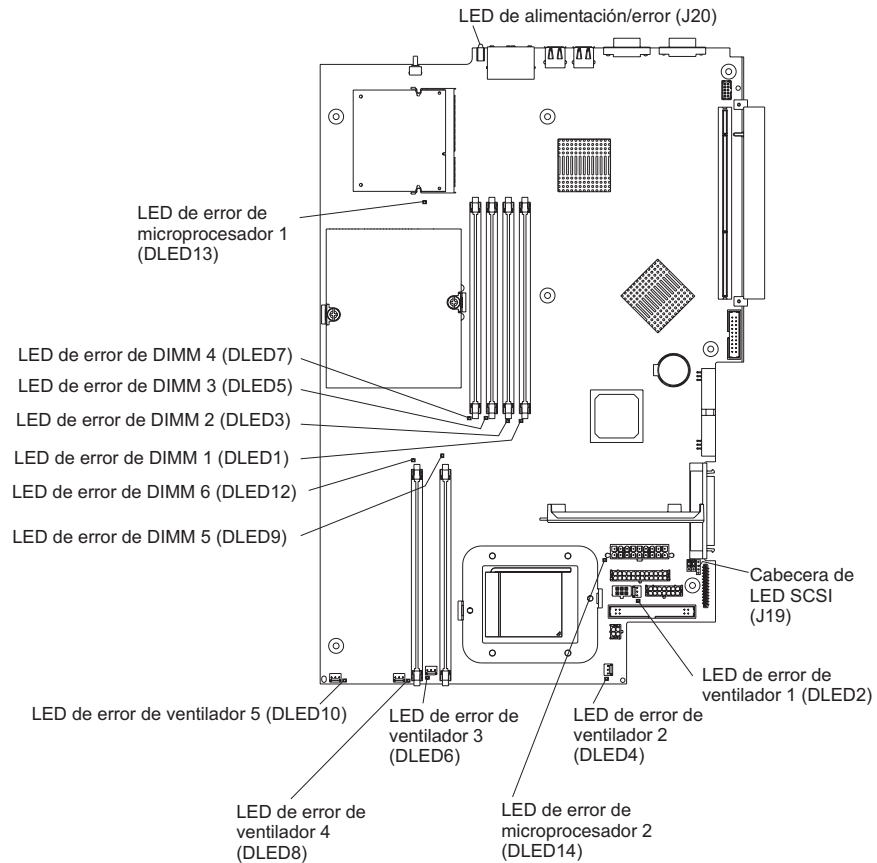
## Conectores externos de la placa del sistema

En la siguiente ilustración se muestran los conectores (puertos) de entrada/salida externos de la placa del sistema.



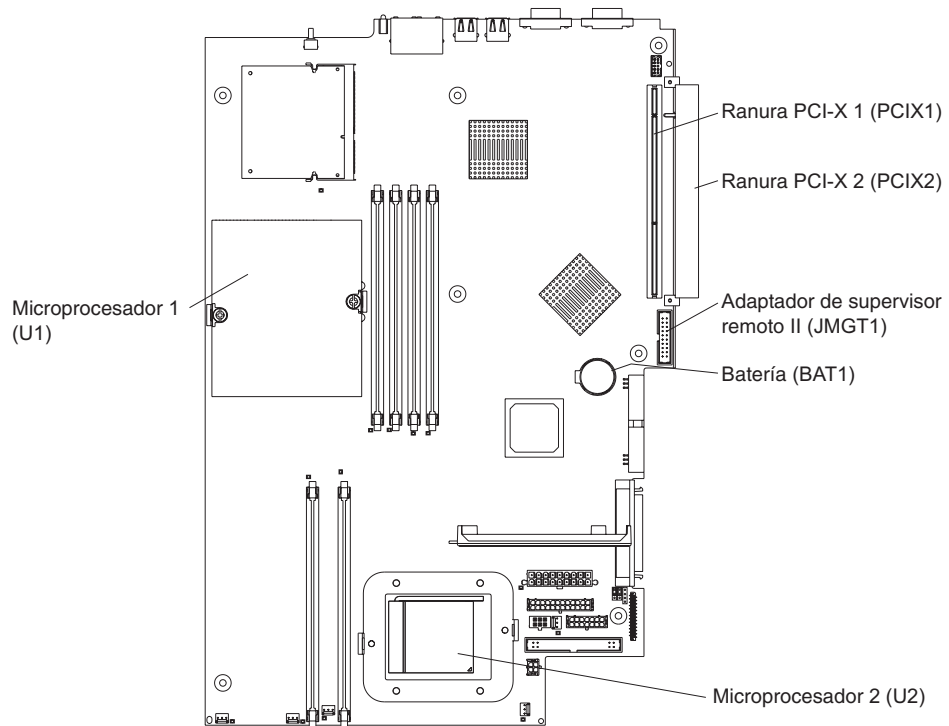
## LED de la placa del sistema

La imagen siguiente muestra los LED de la placa del sistema. Para obtener más información sobre los LED de la placa del sistema, consulte el *Manual de mantenimiento de hardware y guía para la resolución de problemas* del CD de *Documentación de IBM @server*.



## Conectores de opciones de la placa del sistema

La imagen siguiente muestra los conectores internos de la placa del sistema para opciones que puede instalar el propio usuario.



**Nota:** Los VRM para los microprocesadores están en la placa del sistema.

---

## Capítulo 2. Instalación de opciones

Este capítulo proporciona instrucciones detalladas para la instalación de opciones de hardware en el servidor.

---

### Directrices para la instalación

Antes de empezar a instalar opciones en el servidor, lea esta información:

- Lea la información de seguridad que encontrará a partir de la página v, y las directrices de “Manipulación de dispositivos sensibles a la electricidad estática”. Esta información le ayudará a trabajar con seguridad con el servidor y las opciones.
- Asegúrese de que tiene un número adecuado de tomas de corriente eléctrica debidamente conectadas a tierra para el servidor, el monitor y el resto de dispositivos que piense conectar al servidor.
- Haga copia de seguridad de todos los datos importantes antes de realizar cambios en las unidades de discos.
- Tenga a su disposición un destornillador pequeño de punta plana.
- Para obtener una lista de las opciones a las que da soporte el servidor, vaya a <http://www.ibm.com/pc/us/compat/>.

### Directrices de fiabilidad del sistema

Para garantizar una refrigeración adecuada del sistema y la fiabilidad del sistema, compruebe que:

- Todas las bahías de unidad tienen instalada una unidad o un panel de relleno, y el protector de compatibilidad electromagnética (EMC).
- El servidor tiene el espacio adecuado a su alrededor para permitir el funcionamiento correcto del sistema de refrigeración. Consulte la documentación que se incluye con el bastidor.
- Ha seguido las instrucciones de cableado que se incluyen con los adaptadores opcionales.
- Ha sustituido un ventilador anómalo tan pronto ha sido posible.

### Manipulación de dispositivos sensibles a la electricidad estática

**Atención:** La electricidad estática puede dañar los dispositivos electrónicos y el servidor. Para evitar daños, conserve los dispositivos sensibles a la electricidad estática en su funda protectora antiestática hasta que vaya a instalarlos.

Para reducir la posibilidad de una descarga electrostática, observe las siguientes precauciones:

- Limite sus movimientos. El movimiento puede generar electricidad estática a su alrededor.
- Maneje el dispositivo con cuidado, sujetándolo por los bordes o por la estructura.
- No toque las soldaduras, las patillas, ni los circuitos al descubierto.
- No deje el dispositivo en lugares donde otras personas puedan manipularlo y dañarlo.
- Cuando el dispositivo todavía esté en la funda protectora antiestática, póngalo en contacto con una parte metálica sin pintar del servidor como mínimo durante dos segundos. Con esta acción se elimina la electricidad estática de la funda y del cuerpo del usuario.

- Extraiga el dispositivo de su funda e instálelo directamente en el servidor sin dejarlo en ningún sitio. Si es necesario dejar el dispositivo en algún lugar, colóquelo de nuevo dentro de su funda protectora antiestática. No deje el dispositivo sobre la cubierta del servidor, ni sobre una superficie metálica.
- Tenga especial cuidado al manejar dispositivos cuando haga frío. La calefacción reduce la humedad del interior de los edificios y aumenta la electricidad estática.

---

## Características de alimentación del servidor

Cuando el servidor está conectado a una toma de alimentación CA pero no está encendido, el sistema operativo no se ejecuta, y toda la lógica básica, salvo el procesador de servicio (también llamado controlador de gestión de la placa base), está desactivada; sin embargo, el servidor puede responder a peticiones del procesador de servicio, como por ejemplo, una petición remota de encendido del servidor. El LED de encendido parpadea para indicar que el servidor está conectado a la alimentación CA pero no está encendido.

## Encendido del servidor

Aproximadamente 20 segundos después de haber conectado el servidor a la alimentación CA, el botón de control de alimentación queda activado, y se puede encender el servidor y arrancar el sistema operativo presionando el botón de control de alimentación.

El servidor también puede encenderse de cualquiera de las siguientes maneras:

- Si se produce una anomalía en la alimentación mientras el servidor está encendido, éste reencenderá automáticamente cuando se restablezca la alimentación.
- Si el servidor está conectado a una red de interconexión ASM (gestión avanzada de sistemas) que contenga, al menos, un servidor con un Adaptador de supervisor remoto II opcional instalado, el servidor se puede encender desde la interfaz de usuario del Adaptador de supervisor remoto II.
- Si el sistema operativo da soporte al software de gestión de sistemas para un Adaptador de supervisor remoto II opcional (si está disponible), el software de gestión de sistemas puede encender el servidor.
- Si el sistema operativo da soporte a la característica Wake on LAN, la característica Wake on LAN puede encender el servidor.

## Apagado del servidor

Cuando se apaga el servidor y se deja conectado a la alimentación CA, el servidor puede responder a peticiones del procesador de servicio, como por ejemplo, una petición remota de encendido del servidor. Para eliminar toda la alimentación del servidor, se debe desconectar de la toma de alimentación.

Algunos sistemas operativos requieren una conclusión ordenada antes de apagar el servidor. Consulte la documentación del sistema operativo para obtener la información necesaria sobre la conclusión del sistema operativo.

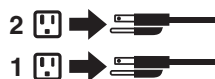
### Declaración 5:





### PRECAUCIÓN:

El botón de control de alimentación del dispositivo y el interruptor de alimentación de la fuente de alimentación no eliminan la corriente eléctrica suministrada al dispositivo. El dispositivo también puede tener más de un cable de alimentación. Para suprimir toda la corriente eléctrica del dispositivo, asegúrese de que todos los cables de alimentación estén desconectados de la toma de corriente.



El servidor se puede apagar de cualquiera de las siguientes maneras:

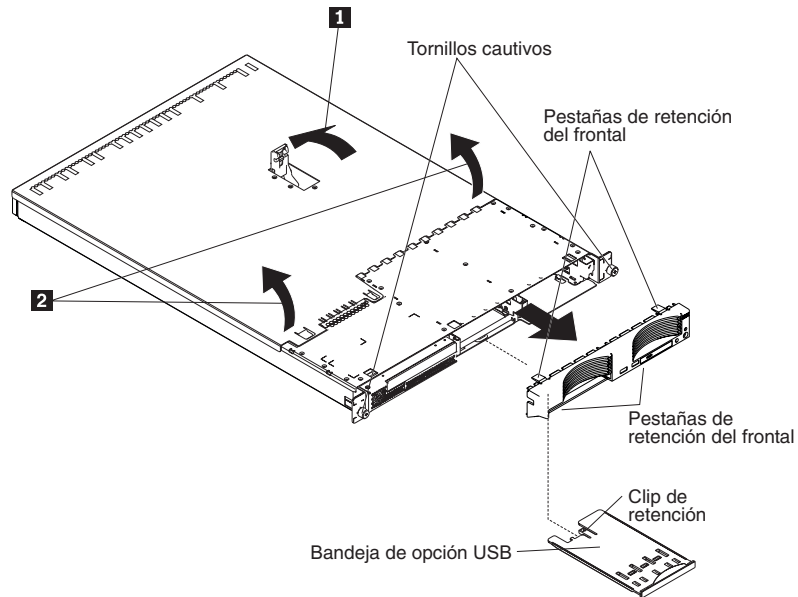
- Puede apagar el servidor desde el sistema operativo, si el sistema operativo da soporte a esta característica. Tras una conclusión ordenada del sistema operativo, el servidor se apagará automáticamente.
- Puede pulsar el botón del control de alimentación para iniciar una conclusión ordenada del sistema operativo y apagar el servidor, si el sistema operativo da soporte a esta característica.
- Si el sistema operativo deja de funcionar, puede mantener pulsado el botón de control de alimentación durante más de 4 segundos para apagar el servidor.
- Si el servidor está conectado a una red de interconexión ASM (gestión avanzada de sistemas) que contenga, al menos, un servidor con un Adaptador de supervisor remoto II opcional instalado, el servidor se puede apagar desde la interfaz de usuario del Adaptador de supervisor remoto II.
- Si el servidor tiene instalado un Adaptador de supervisor remoto II opcional, el servidor se puede apagar desde la interfaz de usuario del Adaptador de supervisor remoto II.
- Si la característica Wake on LAN ha encendido el servidor, la característica Wake on LAN puede apagarlo.
- El procesador de servicio puede apagar el servidor como respuesta automática a una anomalía crítica del sistema.
- Se puede apagar el servidor mediante una petición desde el procesador de servicio.

---

## Extracción de la cubierta y el frontal

Siga estos pasos para extraer la cubierta y el frontal (con el servidor fuera del bastidor):

1. Lea la información de seguridad que encontrará a partir de la página v, y “Directrices para la instalación” en la página 9.
2. Apague el servidor y todos los dispositivos periféricos conectados. Desconecte todos los cables de alimentación; a continuación desconecte todos los cables de señal externos del servidor.
3. Extraiga el servidor del bastidor. Levante el pestillo de liberación de la cubierta; la cubierta se desplaza unos 13 mm hacia atrás.



4. Retire la cubierta del servidor.

**Atención:** Para una refrigeración y flujo de aire adecuados, vuelva a colocar la cubierta antes de encender el servidor. Si el servidor funcionara durante largos períodos de tiempo (más de 30 minutos) con la cubierta extraída se dañarían los componentes del servidor.

5. Si se dispone a instalar una unidad de disco duro sin intercambio dinámico, extraiga la bandeja de opción USB. Presione la bandeja de opción USB (bajo la bahía de unidad de disco duro 1) para liberarla y deslícela hacia fuera hasta que se detenga. A continuación, presione el clip de retención situado en la parte inferior posterior de la bandeja y extráigala.

**Nota:** Si está instalando una unidad de disco duro que no sea de intercambio dinámico, debe extraer la bandeja de opción USB y el frontal. No es necesario si va a instalar otras opciones en el servidor.

6. Pulse sobre las pestañas de retención del frontal del extremo derecho superior e inferior del servidor y tire del frontal extrayéndolo del servidor.

---

## Instalación de un adaptador

En las siguientes notas se describen los tipos de adaptadores admitidos por el servidor y demás información que se debe tener en cuenta al instalar un adaptador:

- Lea la documentación que se incluye con el sistema operativo.
- Localice la documentación que se entrega con el adaptador y siga dichas instrucciones además de las instrucciones que se proporcionan en esta sección. Si tiene que cambiar la posición de los puentes o interruptores de su adaptador, siga las instrucciones que se incluyen con el adaptador.
- El servidor incluye en la placa del sistema dos ranuras de expansión de adaptador ampliado de interconexión (PCI-X) para componentes periféricos de 100 MHz y 64 bits. El servidor ha sido diseñado específicamente para ofrecer soporte a los adaptadores PCI-X, pero también da soporte a los adaptadores PCI.
- Las ranuras de expansión admiten adaptadores de 32 bits y de 64 bits. Puede instalar adaptadores de media longitud en la ranura 2. Puede instalar adaptadores de longitud completa en la ranura 1.

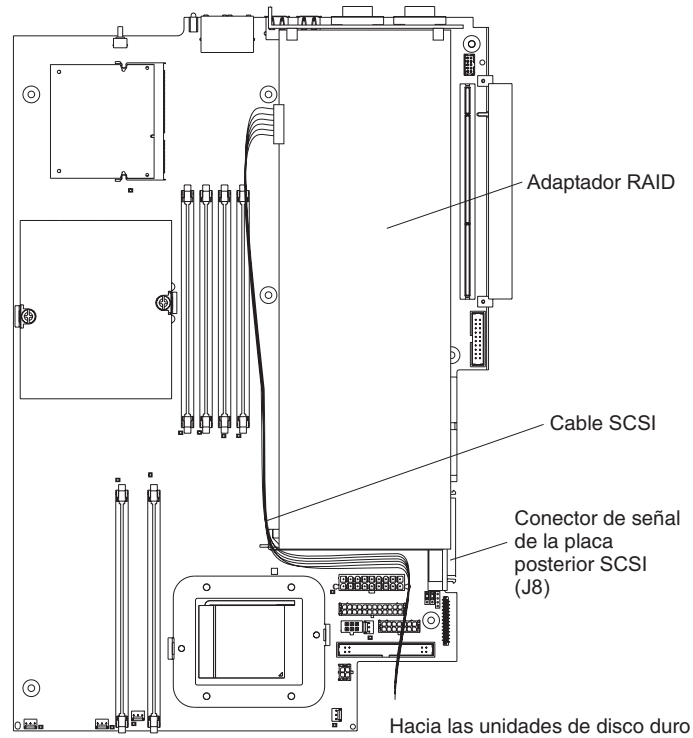
**Nota:** Si se instalan adaptadores de 32 bits y de 64 bits, el bus PCI funcionará a la velocidad más lenta.

- El servidor admite adaptadores PCI-X y PCI universales, y de 3,3 V; no admite adaptadores de sólo 5,0-V.
- El controlador de vídeo integrado está en el bus PCI 1. Los controladores Ethernet integrados y el controlador SCSI integrado están en el bus PCI-X 2. La ranura PCI-X 1 y la ranura PCI-X 2 están en el bus PCI-X 3.
- El servidor examina las ranuras PCI-X 1 y 2 para asignar los recursos del sistema. Por omisión, el sistema inicia (arranca) los dispositivos en el orden siguiente: los dispositivos IDE y SCSI del sistema y, a continuación, los dispositivos PCI y PCI-X.

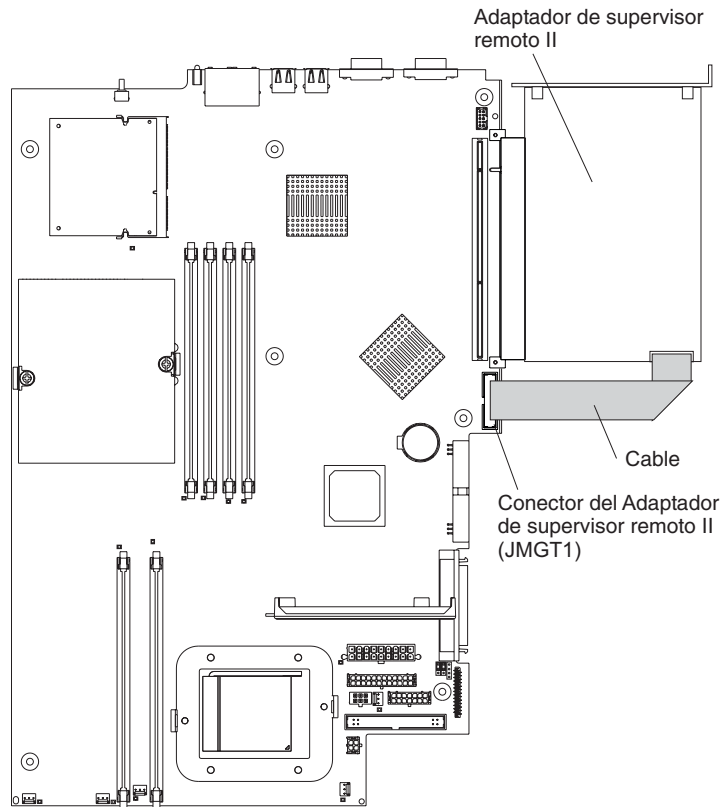
**Nota:** Para cambiar la secuencia de arranque para los dispositivos PCI y PCI-X, debe inhabilitar los dispositivos a través del programa de utilidad de configuración. Inicie el programa de utilidad de configuración y seleccione **Arranque** desde el menú principal. A continuación, seleccione **Secuencia de arranque** y utilice las teclas de flechas para especificar el orden de arranque. Para obtener más información, consulte la *Guía del usuario* del CD de *Documentación de IBM @server* .

- Si va a instalar un adaptador SCSI opcional o un adaptador RAID (matriz redundante de discos independientes) opcional, puede instalarlo en cualquiera de las ranuras PCI-X siempre que el tamaño del adaptador lo permita. El servidor da soporte a diversos adaptadores RAID para configuraciones internas y externas. Para obtener la lista más actualizada de adaptadores RAID a los que se da soporte, vaya a la página web <http://www.ibm.com/pc/us/compat/>. Para obtener más información sobre la instalación de un adaptador RAID, consulte la documentación que se incluye con el adaptador.

- Si va a utilizar un adaptador RAID para controlar las unidades de disco duro de intercambio dinámico internas, desconecte el cable SCSI del conector de señal de la placa posterior SCSI (SCSI1) de la placa del sistema y conéctelo al adaptador RAID. En la siguiente ilustración se muestra la disposición del cable si instala el adaptador RAID en la ranura PCI-X 1. Consulte la documentación que se entrega con el adaptador RAID para obtener instrucciones adicionales sobre el cableado. La documentación también proporciona información sobre la instalación del software RAID y la configuración del adaptador RAID.

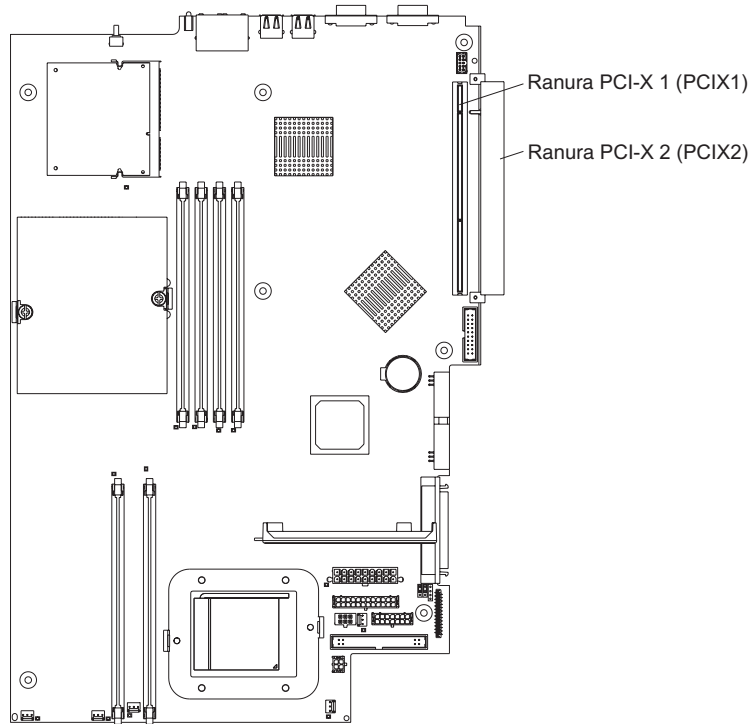


- Si va a instalar un Adaptador de supervisor remoto II del IBM, hágalo en la ranura PCI-X 2. Utilice el cable de cinta que se entrega con el Adaptador de supervisor remoto II para conectar el conector de 20 patillas de la parte posterior del adaptador al conector de Adaptador de supervisor remoto II (JMGT1) de la placa del sistema. Para obtener más información sobre la instalación de un Adaptador de supervisor remoto II, consulte la documentación que se entrega con el adaptador. La siguiente imagen muestra el trayecto del cable.

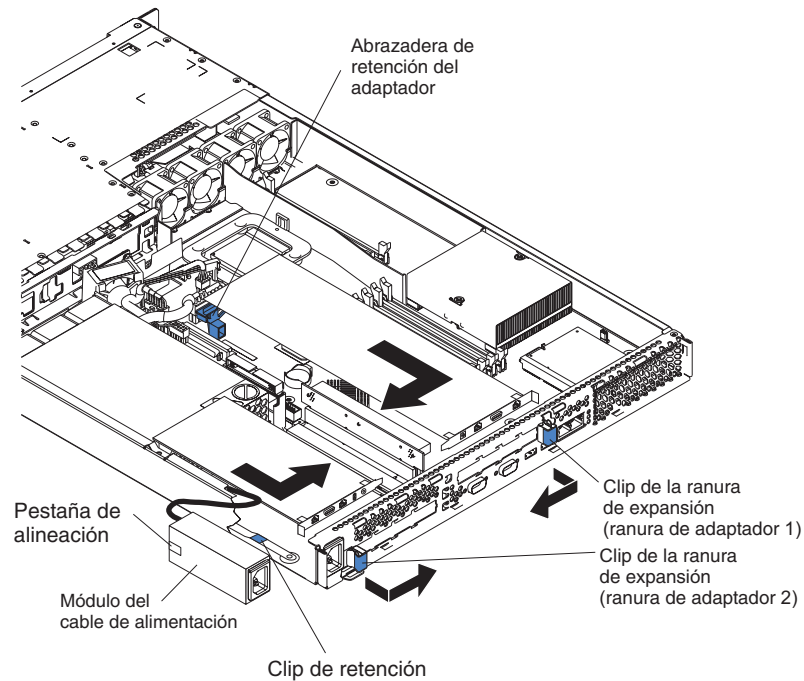


Siga estos pasos para instalar un adaptador:

1. Consulte la información de seguridad que encontrará a partir de la página v, y “Directrices para la instalación” en la página 9.
2. Apague el servidor y todos los dispositivos periféricos conectados. Desconecte todos los cables de alimentación; a continuación desconecte todos los cables de señal externos del servidor.
3. Extraiga el servidor del bastidor; a continuación, extraiga la cubierta del servidor (consulte “Extracción de la cubierta y el frontal” en la página 11).
4. Decida qué ranura PCI-X utilizará para el adaptador.

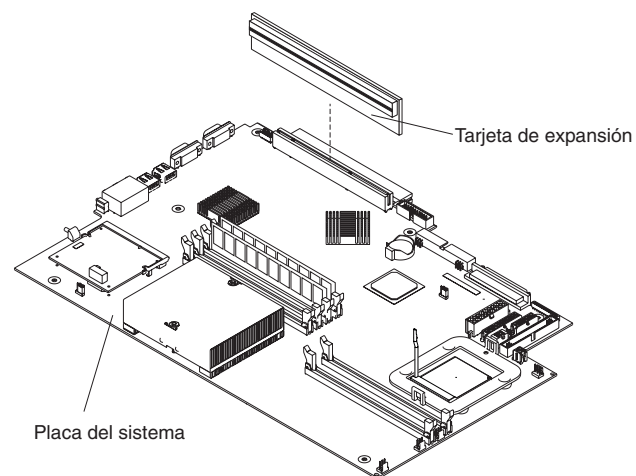


5. En el panel posterior, pulse el clip de la ranura de expansión para desbloquearlo y, a continuación, extráigalo del servidor hasta que se detenga y hágalo girar tal y como se muestra en la siguiente ilustración. Permanece unido al servidor holgadamente.



**Atención:** No toque los componentes y los conectores con el borde dorado del adaptador. Asegúrese de que el adaptador está bien colocado en la ranura. Si no se ha introducido por completo, podría ocasionar daños en la placa del sistema o en el propio adaptador.

6. Retire la cubierta de la ranura de expansión de la ranura.
7. Para poder acceder a la ranura PCI-X 1, extraiga la tarjeta de expansión PCI de su conector.



8. Para poder acceder a la ranura PCI-X 2, extraiga el módulo del cable de alimentación.
  - a. Pulse el clip de retención de la parte frontal del módulo del cable de alimentación y deslice el módulo hacia la parte frontal del servidor hasta extraer la pestaña de alineación de la ranura lateral del servidor.

- b. Levante y extraiga el módulo del cable de alimentación del servidor, tanto como le permita el cable de alimentación.
9. Instale el adaptador:

**Atención:** Cuando maneje dispositivos sensibles a la electricidad estática, tome precauciones para evitar daños ocasionados por la electricidad estática. Para obtener más información acerca de cómo manejar estos dispositivos, consulte el apartado “Manipulación de dispositivos sensibles a la electricidad estática” en la página 9.

  - a. Extraiga el adaptador del paquete de protección contra la electricidad estática y coloque los puentes o interruptores pertinentes en el adaptador tal como indica el fabricante del adaptador. Si se dispone a adaptar un adaptador de longitud completa, antes de instalar el adaptador, quizás deba extraer una abrazadera de plástico que se ha unido al adaptador con 2 tornillos.

**Atención:** Cuando instale un adaptador, asegúrese de que el adaptador quede correctamente encajado en el conector antes de encender el servidor. Una inserción incorrecta de un adaptador puede dañar la placa del sistema, la tarjeta de expansión o el adaptador.
  - b. Si está instalando un adaptador en la ranura PCI-X 1, conecte la tarjeta de expansión PCI al adaptador. Vuelva a instalar la tarjeta de expansión PCI con el adaptador conectado a la tarjeta de expansión PCI.
  - c. Sujete el adaptador por el borde superior o por las esquinas superiores, alinéelo con el conector y presione *con fuerza* hacia el interior del conector.
10. Deslice el clip de la ranura de expansión hacia el servidor hasta que quede bien colocado (oír un clic) para encajar el adaptador en la ranura del adaptador.
11. Conecte al adaptador los cables internos. Para obtener más información, consulte las instrucciones que se incluyen con el adaptador.

**Atención:** Asegúrese de que los cables no bloqueen el flujo de aire de los ventiladores.
12. Si ha extraído el módulo del cable de alimentación para instalar el adaptador en la ranura PCI-X 2, instale el módulo invirtiendo el procedimiento del paso 8a en la página 17. Asegúrese de que la pestaña de alineación encaja en la ranura lateral del servidor.
13. Si ha instalado el adaptador en la ranura PCI-X 1, asegúrelo inclinando la abrazadera de retención del adaptador hacia la parte frontal del servidor e introduciendo las esquinas frontales del adaptador en los huecos del pestillo.
14. Lleve a cabo las tareas de configuración necesarias para el adaptador.

**Nota:** Si ha instalado un Adaptador de supervisor remoto II:

  - a. Consulte la documentación que se entrega con el Adaptador de supervisor remoto II para obtener información sobre la instalación del firmware del Adaptador de supervisor remoto II y la configuración del adaptador.
  - b. Tras la configuración inicial del adaptador, deberá crear una copia de seguridad de esta configuración. De este modo, si posteriormente fuera necesario sustituir el adaptador, podría recuperar la configuración y proseguir con el funcionamiento habitual más rápidamente.
15. Si tiene que instalar más opciones, instálelas ahora. De lo contrario, continúe en “Finalización de la instalación” en la página 33.



---

## Instalación de una unidad de disco duro

En las siguientes notas se describen los tipos de unidades de disco duro admitidos por el servidor y demás información que se debe tener en cuenta al instalar una unidad de disco duro:

- El servidor da soporte a dos unidades de disco duro de 3,5 pulgadas (8,89 mm), de altura reducida. Los modelos SCSI del servidor se entregan con una placa posterior SCSI de intercambio dinámico.
- Los modelos SCSI del servidor admiten unidades de intercambio dinámico LVD (diferencial de bajo voltaje). Cada unidad de intercambio dinámico se encuentra en una bandeja, que tiene un LED de actividad de color verde y un LED de estado de color ámbar en la esquina superior derecha. Estos LED están encendidos cuando la unidad está activa y, en ocasiones, si la unidad presenta alguna anomalía. Cada unidad de intercambio dinámico tiene un conector SCA (single-connector-attached) que se conecta directamente a la placa posterior SCSI de intercambio dinámico. La placa posterior se conecta al conector J12 de la placa del sistema y controla los ID SCSI para las unidades de intercambio dinámico.

**Nota:** La unidad de la bahía 1 tiene asignado el ID de SCSI 0; la unidad de la bahía 2 tiene asignado el ID de SCSI 1.

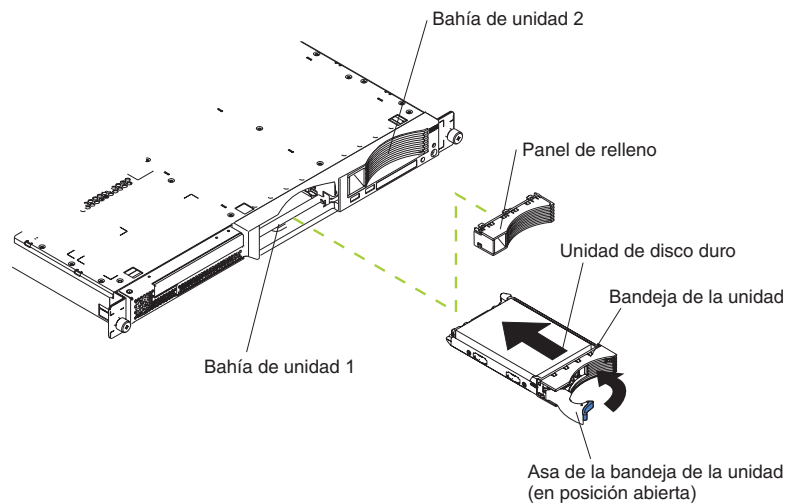
- Una unidad de disco duro sin intercambio dinámico no requiere una placa posterior o una bandeja y no tiene LED indicadores. Sin embargo, debe colocar los rieles azules que se incluyen con la unidad antes de instalarla en el servidor.
- Una unidad de disco duro sin intercambio dinámico tiene un bloque de puentes en la parte posterior. Instale un puente en la posición de selección de cable del bloque de puentes. Para obtener más información, consulte las notas que encontrará en 4 en la página 21, y la documentación que se incluye con la unidad.
- Si sólo instala una unidad de disco duro, para que el arranque sea más rápido, instálela en la bahía de dispositivo de arranque primario. Para unidades SCSI de intercambio dinámico, la unidad de la bahía 1 es el dispositivo de arranque primario. Para unidades IDE, la unidad de la bahía 2 es el dispositivo de arranque primario.
- Si va a instalar una unidad de intercambio dinámico, continúe en “Instalación de una unidad de disco duro de intercambio dinámico” en la página 20. Si va a instalar una unidad sin intercambio dinámico, continúe en “Instalación de una unidad de disco duro sin intercambio dinámico” en la página 21.

## Instalación de una unidad de disco duro de intercambio dinámico

Antes de instalar una unidad de disco duro de intercambio dinámico, tenga presente lo siguiente:

- Compruebe la bandeja de la unidad para ver si existen indicios de algún daño.
- Compruebe que la unidad se ha instalado correctamente en la bandeja.
- Si en el servidor se ha instalado un adaptador RAID opcional, consulte la documentación que se incluye con el adaptador para obtener información sobre cómo instalar una unidad de disco duro.

Siga estos pasos para instalar una unidad de disco duro SCSI de intercambio dinámico:



1. Lea la información de seguridad que encontrará a partir de la página v, y "Directrices para la instalación" en la página 9.
2. Extraiga el panel de relleno de la bahía de unidad correspondiente.

**Nota:** Para garantizar la correcta refrigeración del sistema, no ponga en funcionamiento el servidor durante más de dos minutos sin haber instalado una unidad de disco duro o un panel de relleno en cada bahía.

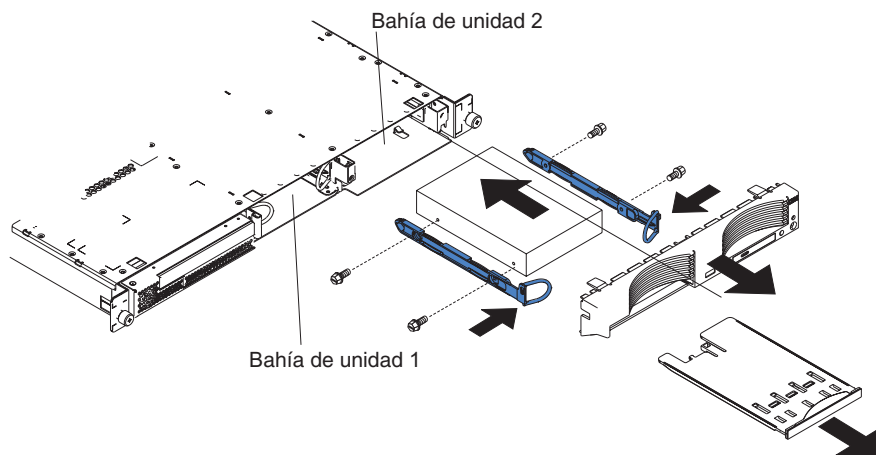
3. Instale la nueva unidad de disco duro en la bahía de unidad.
4. Compruebe el LED de estado de la unidad de disco duro y el LED de actividad para verificar que la unidad funciona correctamente.
5. Si tiene que instalar más opciones, instélelas ahora. De lo contrario, continúe en "Finalización de la instalación" en la página 33.

## Instalación de una unidad de disco duro sin intercambio dinámico

Antes de instalar una unidad de disco duro sin intercambio dinámico, lea la siguiente información:

- Consulte la documentación que se suministra con la unidad para obtener instrucciones sobre el cableado.
- Trace el trayecto del cable *antes* de instalar la unidad. No bloquee el flujo de aire de los ventiladores.

Realice los pasos siguientes para instalar una unidad de disco duro sin intercambio dinámico:



1. Lea la información de seguridad que encontrará a partir de la página v, y “Directrices para la instalación” en la página 9.
2. Apague el servidor y todos los dispositivos periféricos conectados. Desconecte todos los cables de alimentación; a continuación desconecte todos los cables de señal externos del servidor.
3. Extraiga el servidor del bastidor; a continuación, extraiga la cubierta del servidor (consulte “Extracción de la cubierta y el frontal” en la página 11).
4. Empuje hacia abajo la bandeja de opción USB para liberarla y deslícela hacia el exterior hasta el tope. Pulse el clip de retención de la zona inferior trasera de la bandeja y retire la bandeja del servidor. Pulse sobre las pestañas de retención del frontal y tire del frontal extrayéndolo del servidor.

### Notas:

- a. Si sólo tiene una unidad de disco duro de no intercambio dinámico, instálela en la bahía de la derecha (bahía 2) con un puente instalado en la posición habilitada para la selección de cable del bloque de puentes, situado en la parte posterior de la unidad.
  - b. Si tiene dos unidades y desea que el servidor defina automáticamente la unidad maestra y la unidad subordinada, instale puentes en la posición “selección de cable habilitada” del bloque de puentes de ambas unidades.
  - c. Si desea asignarlas manualmente, instale un puente en la posición principal para la unidad de la bahía 2 y uno en la posición subordinado para la unidad de la bahía 1.
5. Instale la unidad de disco duro en la bahía de unidad:
    - a. Coloque los rieles en los laterales de la unidad utilizando 2 tornillos para cada riel.

- b. Deslice la unidad hacia el interior de la bahía hasta que los cierres del riel queden encajados.
  - c. Conecte los cables de señal y alimentación a la parte posterior de la unidad. No bloquee con los cables el trayecto del flujo de aire del ventilador situado detrás de las bahías de unidad.
6. Si tiene que instalar más opciones, instélelas ahora. De lo contrario, continúe en “Finalización de la instalación” en la página 33.

---

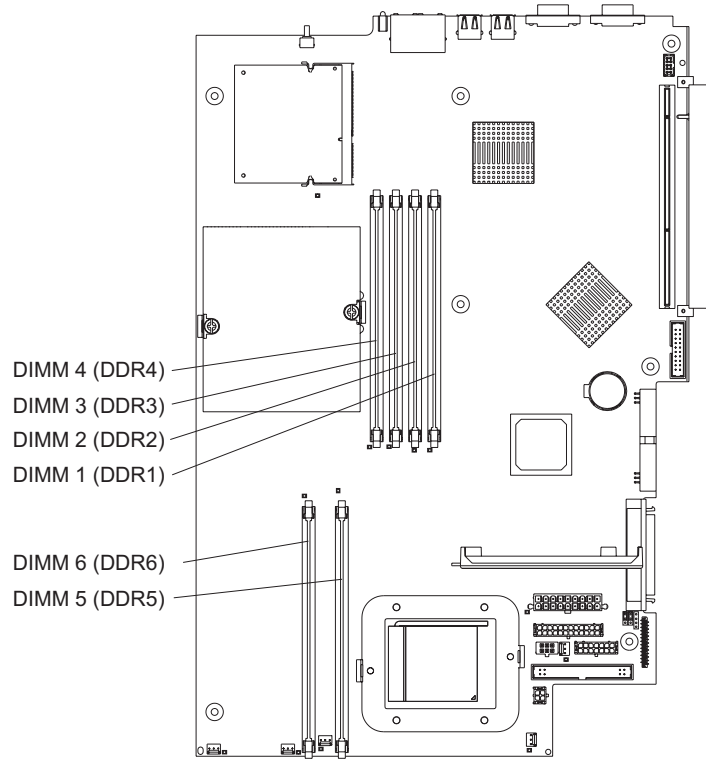
## Instalación de un módulo de memoria

En las siguientes notas se describen los tipos de DIMM (módulo de memoria dual en línea) que admite el servidor y demás información que se debe tener en cuenta al instalar los módulos DIMM:

- El servidor utiliza módulos DIMM intercalados, que se pueden añadir, extraer o sustituir, por parejas. Cada pareja debe ser del mismo tipo, capacidad y velocidad. El servidor ya tiene instalada una pareja de DIMM en las ranuras DIMM 1 y 2 de la placa del sistema.
- Puede incrementar la cantidad de memoria del servidor mediante uno de los siguientes métodos:
  - La sustitución de los módulos DIMM ya instalados por otros de capacidad superior
  - La instalación de una pareja adicional de módulos DIMM en las ranuras 3 y 4 para una configuración con un único microprocesador
  - La instalación de una pareja adicional de módulos DIMM en las ranuras 5 y 6 para una configuración de microprocesador dual

**Nota:** Para el rendimiento óptimo de microprocesador dual, instale los módulos DIMM en las ranuras 1, 2, 5, y 6.

- El servidor admite DIMM de 512 MB y 1 GB. Consulte la lista ServerProven en <http://www.ibm.com/pc/us/compat/> para obtener una relación de los módulos de memoria que admite el servidor. La imagen siguiente muestra las ranuras de memoria de la placa del sistema.

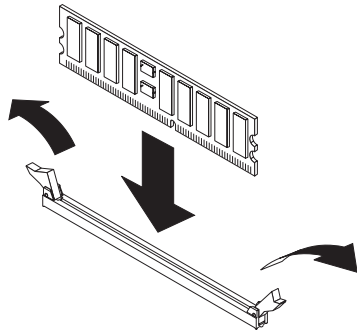


Siga estos pasos para instalar DIMM:

1. Consulte la información de seguridad que encontrará a partir de la página v, y “Directrices para la instalación” en la página 9.
2. Apague el servidor y los dispositivos periféricos y desconecte los cables de alimentación y todos los cables externos.
3. Extraiga el servidor del bastidor; a continuación, extraiga la cubierta del servidor (consulte “Extracción de la cubierta y el frontal” en la página 11).

**Atención:** Para evitar que se rompan los clips de retención o que se dañen los conectores DIMM, abra y cierre los clips con cuidado.

4. Abra el clip de retención de cada extremo del conector DIMM.
5. Ponga en contacto la funda protectora antiestática que contiene el DIMM con cualquier superficie metálica sin pintar del servidor. A continuación, extraiga el DIMM de la funda.
6. Déle la vuelta al DIMM de forma que sus clavijas queden correctamente alineadas con la ranura.



7. Inserte el DIMM en el conector alineando los bordes del DIMM con las ranuras en los extremos del conector DIMM. Presione firmemente el DIMM en el conector aplicando presión en ambos extremos del DIMM de forma simultánea. Los clips de retención vuelven a la posición de bloqueo cuando el DIMM quede encajado firmemente en el conector. Si queda un hueco entre el DIMM y los clips de retención, el DIMM no se ha insertado de forma correcta; abra los clips de retención, extraiga el DIMM y vuelva a insertarlo.

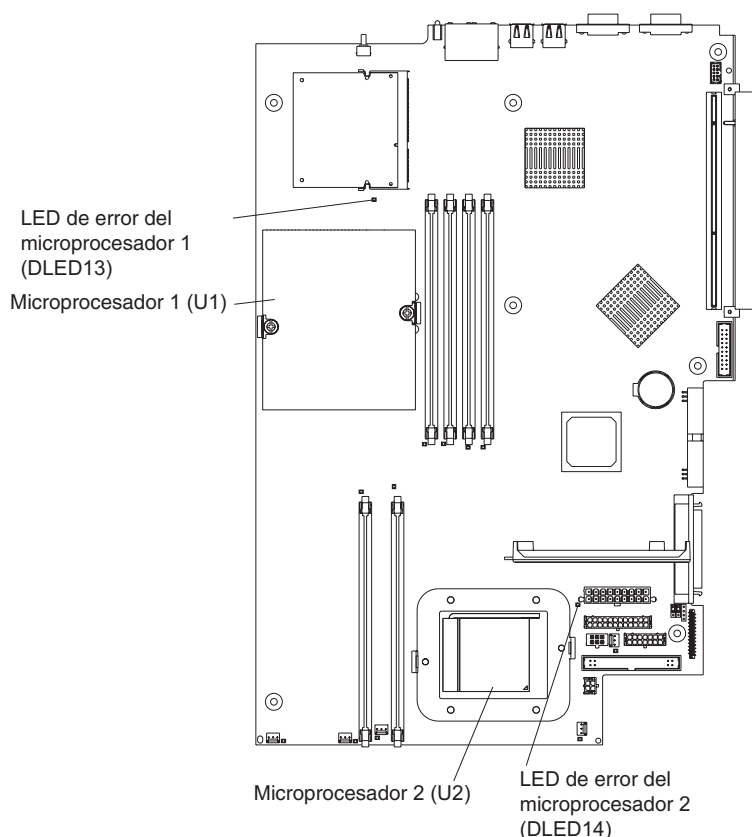
**Importante:** En algunas configuraciones de memoria, el código acústico 3-3-3 puede sonar durante la POST, seguido de una pantalla en blanco. Si eso ocurre, y la característica **Pantalla de resumen de arranque**, **Pantalla de diagnóstico de arranque** o **Modalidad de arranque rápido** del menú **Características de arranque** del programa de utilidad de configuración está habilitada (su valor por omisión), deberá reiniciar el servidor tres veces para forzar que el BIOS (sistema de entrada/salida básico) restablezca la configuración a la configuración por omisión (que tiene los conectores de memoria habilitados).

8. Si tiene que instalar más opciones, instélelas ahora. De lo contrario, continúe en “Finalización de la instalación” en la página 33.

## Instalación de un microprocesador adicional

En las siguientes notas se describen los tipos de microprocesador que admite el servidor y demás información que se debe tener en cuenta al instalar un microprocesador:

- El servidor ya tiene instalado un microprocesador. En la siguiente ilustración se muestran los dos zócalos de microprocesador de la placa del sistema. Los VRM (módulo regulador de voltaje) para los microprocesadores 1 y 2 están en la placa del sistema.



- Si hay instalado un microprocesador, estará instalado en el zócalo de microprocesador 1 (U1) y dará soporte a los procesos de arranque y aplicación.
- Si instala un segundo microprocesador en el servidor, el servidor funciona como un servidor de multiproceso simétrico (SMP), y los programas de aplicación del sistema operativo pueden distribuir la carga de procesos entre los microprocesadores. Ello mejora el rendimiento de las aplicaciones de bases de datos y punto de venta, las soluciones de fabricación integradas y otras aplicaciones. El microprocesador 2 está instalado en el zócalo 2 (U2).
- Lea la documentación que se entrega con el microprocesador para determinar si necesita actualizar el código BIOS. El nivel más reciente de código BIOS para el servidor está disponible en <http://www.ibm.com/pc/support/>. Para obtener más información, consulte la *Guía del usuario* del CD de *Documentación de IBM @server*.
- Para utilizar el SMP, obtenga un sistema operativo que admita el SMP. Para obtener una lista de los sistemas operativos admitidos, vaya a <http://www.ibm.com/pc/us/compat/>.

**Atención:** Para evitar daños y asegurarse de que el servidor va a funcionar correctamente, revise lo siguiente antes de instalar un microprocesador:

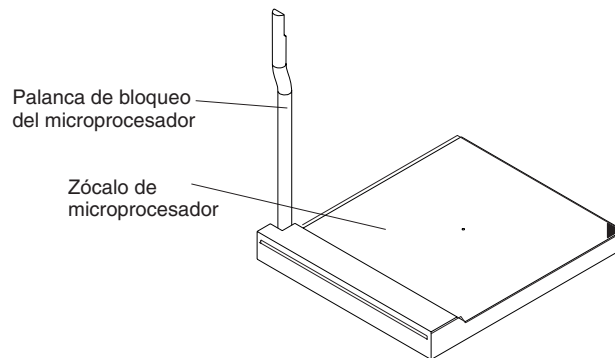
- Asegúrese de que los microprocesadores sean del mismo tipo, que tengan el mismo tamaño de antememoria y que tengan la misma velocidad de reloj.
- Consulte la lista ServerProven en <http://www.ibm.com/pc/us/compat/> para obtener una relación de los microprocesadores que admite el servidor.

Siga estos pasos para instalar un microprocesador:

1. Lea la información de seguridad que encontrará a partir de la página v, y “Directrices para la instalación” en la página 9.
2. Apague el servidor y todos los dispositivos periféricos conectados. Desconecte todos los cables de alimentación; a continuación desconecte todos los cables de señal externos del servidor.
3. Extraiga el servidor del bastidor; a continuación, extraiga la cubierta del servidor (consulte “Extracción de la cubierta y el frontal” en la página 11). Decida en qué zócalo debe instalarse el microprocesador.

**Atención:**

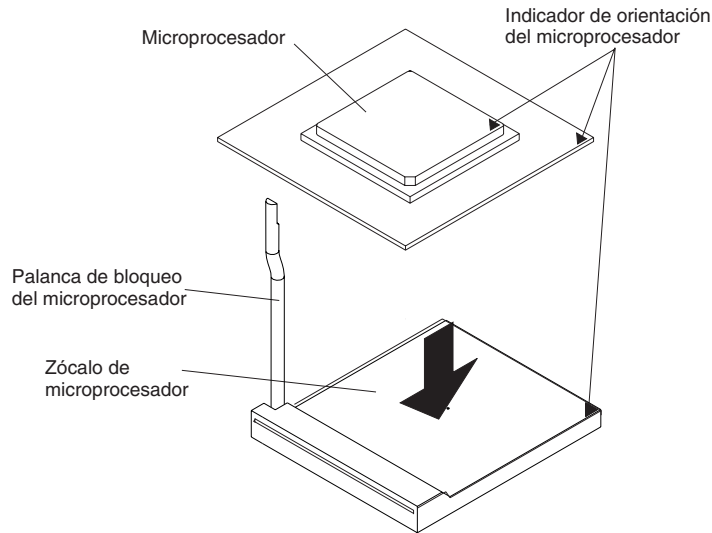
- No toque los componentes y los conectores con el borde dorado del microprocesador. Asegúrese de que el microprocesador esté completa y correctamente encajado en el zócalo. Si no se ha introducido por completo, podría ocasionar daños en la placa del sistema o en el microprocesador.
  - Cuando maneje dispositivos sensibles a la electricidad estática, tome precauciones para evitar daños ocasionados por la electricidad estática. Para obtener más información acerca de cómo manejar estos dispositivos, consulte el apartado “Manipulación de dispositivos sensibles a la electricidad estática” en la página 9.
4. Si va a instalar un microprocesador en el zócalo de microprocesador 2, deslice la palanca de bloqueo de microprocesador a la posición abierta.





5. Instale el microprocesador:
  - a. Ponga en contacto la funda protectora antiestática que contiene el microprocesador nuevo con cualquier superficie metálica *sin pintar* del servidor; a continuación, extraiga el microprocesador del paquete.
  - b. Coloque el microprocesador encima del zócalo del microprocesador tal como se muestra en la imagen siguiente. Presione con cuidado el microprocesador y colóquelo en el interior del zócalo.

**Atención:** Para evitar que se doblen las patillas del microprocesador, no presione con demasiada fuerza para introducirlo en el zócalo.



6. Cierre la palanca de bloqueo de microprocesador para asegurarlo.

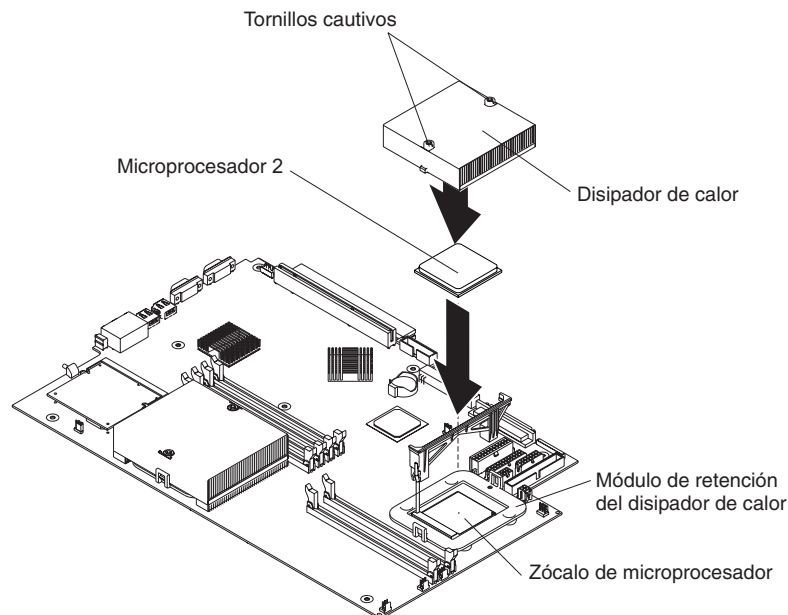
**Nota:** Un microprocesador nuevo se entrega en un kit con un disipador de calor.

7. Instale el disipador de calor.

**Atención:** No altere o contamine el material térmico de la zona inferior del nuevo disipador de calor. Si lo hace, alterará su capacidad de conducción de calor y expondrá el microprocesador nuevo a excesos de calor.

- a. Extraiga el disipador de calor de su embalaje y retire la cubierta de la zona inferior del disipador de calor.
- b. Asegúrese de que el material térmico sigue en la parte inferior del disipador de calor y coloque el disipador de calor sobre la parte superior del microprocesador.
- c. Alinee los tornillos cautivos del disipador de calor con los orificios del módulo de retención del disipador de calor.
- d. Oprima los tornillos cautivos y apriételos uno tras otro hasta que queden sujetos. No los atornille excesivamente.

**Atención:** Si necesita extraer el disipador de calor tras su instalación, tenga en cuenta que el material térmico podría haber formado un fuerte vínculo entre el disipador de calor y el microprocesador. No separe el disipador de calor y el microprocesador a la fuerza, pues podría estropear las patillas del microprocesador. Si extrae completamente un tornillo cautivo antes de extraer el otro, logrará romper el vínculo entre los componentes sin estropearlos.



8. Si tiene que instalar más opciones, instélelas ahora. De lo contrario, continúe en "Finalización de la instalación" en la página 33.

---

## Sustitución de la batería

Cuando sustituya la batería, debe reemplazarla por una batería de litio del mismo tipo y del mismo fabricante. Para evitar posibles peligros, lea y siga la declaración de seguridad inferior.

Para encargar baterías de recambio, llame al 1-800-772-2227 desde los Estados Unidos, y al 1-800-465-7999 o al 1-800-465-6666 desde Canadá. Fuera de los Estados Unidos y Canadá, llame a su distribuidor de IBM o al representante comercial de IBM.

**Nota:** Tras sustituir la batería, deberá volver a configurar el servidor y restaurar la fecha y la hora del sistema.

### Declaración 2:



### PRECAUCIÓN:

**Cuando sustituya una batería de litio, utilice solamente una batería IBM número de pieza 33F8354 u otra de tipo equivalente recomendada por el fabricante. Si su sistema tiene un módulo que contiene una batería de litio, sustitúyalo únicamente por un módulo del mismo tipo y del mismo fabricante. La batería contiene litio y puede explotar si no se utiliza, manipula o desecha correctamente.**

*No debe:*

- Arrojarla o sumergirla en agua.
- Calentarla a más de 100°C (212°F)
- Repararla o desmontarla

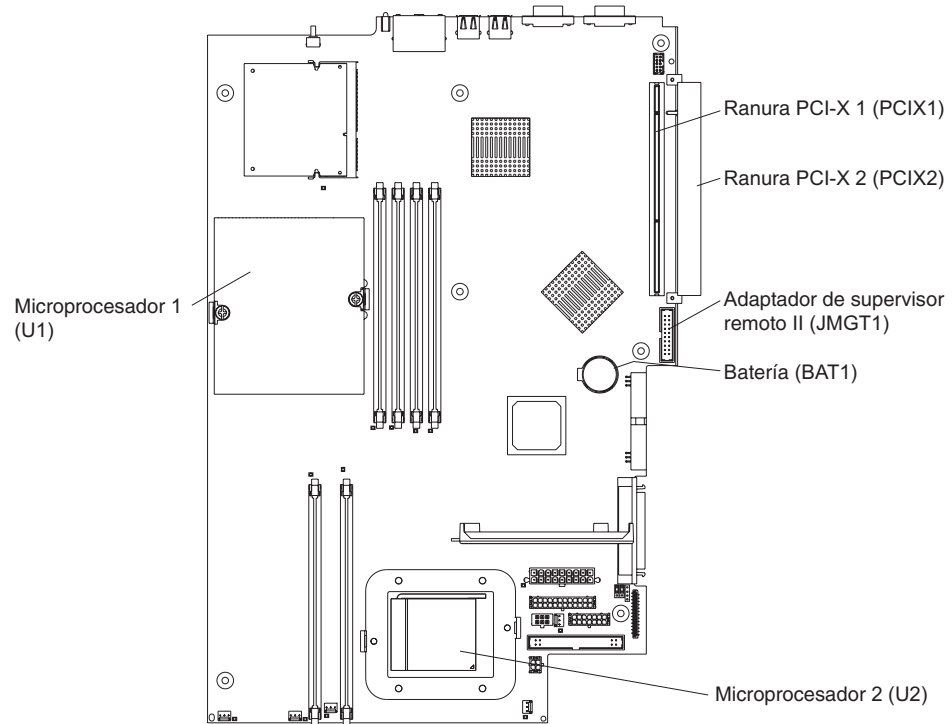
**Deseche la batería según lo requieran las normativas locales.**

**Nota:** Consulte “Programa de devolución de baterías” en la página 41 para obtener información sobre el desecho de baterías.

Siga estos pasos para sustituir la batería:

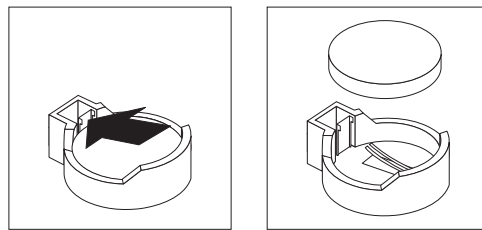
1. Consulte la información de seguridad que empieza en v, y siga las instrucciones especiales de manipulación e instalación que se incluyen con la batería de repuesto.
2. Apague el servidor y todos los dispositivos periféricos conectados. Desconecte todos los cables de alimentación; a continuación desconecte todos los cables de señal externos del servidor.
3. Extraiga el servidor del bastidor; a continuación, extraiga la cubierta del servidor (consulte “Extracción de la cubierta y el frontal” en la página 11).

4. Localice la batería (conector BAT1) en la placa del sistema.



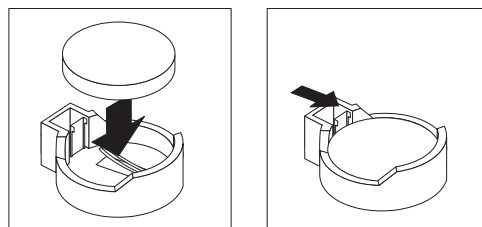
5. Extraiga la batería:

- Presione con un dedo la pestaña que asegura la batería a su alojamiento.
- Con un dedo, deslice la batería hacia arriba y fuera del zócalo. El mecanismo de resorte expulsará la batería hacia el exterior al mismo tiempo que usted la extrae del zócalo.



6. Introduzca la batería nueva:

- Sujete la batería de forma que el lado más voluminoso quede mirando hacia arriba.
- Coloque la batería en su zócalo, y presiónela hasta que encaje en su sitio.



7. Vuelva a instalar la cubierta del servidor, y conecte los cables.
8. Encienda el servidor.
9. Inicie el programa de utilidad de configuración y defina los parámetros de configuración.
  - Defina la fecha y la hora del sistema.
  - Defina la contraseña de inicio de sesión del usuario.
  - Vuelva a configurar el servidor.

Para obtener detalles, consulte la sección sobre la utilización del programa de utilidad de configuración en la *Guía del usuario* del CD de *Documentación de IBM @server*.

---

## Sustitución de un conjunto de ventiladores

El servidor incluye cinco ventiladores que pueden sustituirse.

Realice los pasos siguientes para sustituya el conjunto de ventiladores. Siga estos pasos para sustituir cualquier ventilador del servidor.

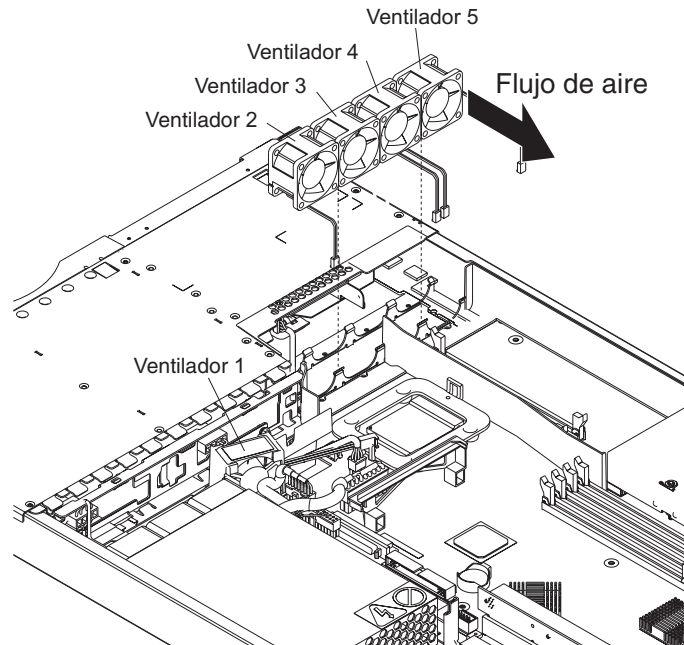
1. Consulte la información de seguridad que encontrará a partir de la página v, y “Directrices para la instalación” en la página 9.
2. Apague el servidor y todos los dispositivos periféricos conectados. Desconecte todos los cables de alimentación; a continuación desconecte todos los cables de señal externos del servidor.
3. Extraiga el servidor del bastidor; a continuación, extraiga la cubierta del servidor (consulte “Extracción de la cubierta y el frontal” en la página 11).

**Atención:** Cuando maneje dispositivos sensibles a la electricidad estática, tome precauciones para evitar daños ocasionados por la electricidad estática. Para obtener más información acerca de cómo manejar estos dispositivos, consulte el apartado “Manipulación de dispositivos sensibles a la electricidad estática” en la página 9.

4. Averigüe qué ventilador debe sustituir comprobando el LED de cada ventilador; sustituya el ventilador cuyo LED esté encendido.

**Nota:** Para obtener más información sobre los LED, consulte el *Manual de mantenimiento de hardware y guía para la resolución de problemas* del CD de *Documentación de IBM @server*.

5. Extraiga el ventilador del servidor:
  - a. Desconecte el cable del ventilador de la placa del sistema.
  - b. Levante el ventilador y extráigalo del servidor.



6. Coloque el ventilador de repuesto de forma que la flecha de flujo de aire del lateral del ventilador apunte hacia la parte posterior del servidor.

**Nota:** El flujo de aire correcto va de la zona anterior a la zona posterior del servidor.

7. Instale el ventilador de repuesto en la ubicación de la que ha extraído el ventilador anómalo. Presione el ventilador de repuesto en el conector de ventilador hasta que encaje en su lugar.
8. Conecte el cable del ventilador de repuesto a la placa del sistema.
9. Siga con "Finalización de la instalación" en la página 33.

---

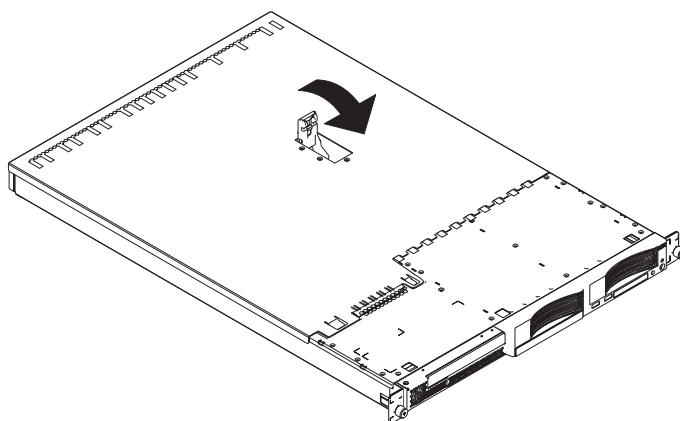
## Finalización de la instalación

Siga estos pasos para finalizar la instalación:

1. Coloque los cables internos de modo que no molesten para la instalación de la cubierta.

**Atención:** Antes de deslizar la cubierta hacia delante, asegúrese de que todas las pestañas de la parte anterior y la parte posterior de la cubierta encajarán correctamente con el armazón. Si alguna pestaña no encaja correctamente, resultará muy difícil extraer la cubierta más adelante.

2. Coloque la cubierta encima del servidor y deslícela hacia delante. Presione hacia abajo el cierre de la cubierta. La cubierta se desplaza hacia delante y queda encajada. Asegúrese de que las pestañas de la cubierta encajen en la parte frontal y posterior del servidor.



3. Si ha extraído el frontal, colóquelo delante del servidor y presione de forma que las pestañas de retención encajen en los orificios de la parte superior, derecha e inferior del servidor.
4. Si ha extraído la bandeja de opción USB, insértela en la ranura situada bajo la bahía 1 de unidad de disco duro.
5. Instale el servidor en el bastidor. Para obtener detalles, consulte las *Instrucciones de instalación en bastidor* que se entregan con el servidor.

**Nota:** Según las opciones que haya instalado, tras cablear el servidor, puede que deba ejecutar el programa de utilidad de configuración para actualizar la configuración del servidor. Para obtener más información, consulte “Actualización de la configuración del servidor” en la página 34 y la *Guía del usuario* del CD de *Documentación de IBM @server*.

6. Para conectar dispositivos periféricos y el cable de alimentación, prosiga con “Conexión de los cables”.

**Nota:** Si ha instalado una unidad SCSI, compruebe los LED para verificar el correcto funcionamiento tras volver a conectar el cable de alimentación.

## Conexión de los cables

En esta sección se proporciona información básica sobre la conexión de dispositivos periféricos al servidor, tales como teclado y dispositivo de puntero.

Para obtener información detallada sobre opciones externas y el modo de conectarlas al servidor, consulte la documentación que se entrega con dichas

opciones. Para conocer la ubicación de puertos externos y conectores en el servidor, consulte la *Guía del usuario* en el CD de *Documentación de IBM @server*.

Para conectar dispositivos no USB al servidor, use los cables que se entregan con los dispositivos y conecte los cables a los puertos apropiados del servidor (consulte Capítulo 3, “Conectores de E/S”, en la página 37).

Para conectar un dispositivo USB al servidor, use el cable que se entrega con el servidor y conecte el cable a uno de los cuatro puertos USB del servidor (consulte “Conectores USB” en la página 38).

- Si quiere conectar un teclado o un ratón a este servidor, deberá utilizar un teclado USB o un ratón USB. Tras instalar un teclado USB, quizás deba utilizar el programa de utilidad de configuración para habilitar el funcionamiento sin teclado y evitar que aparezca el mensaje de error POST 301 durante el arranque. Para obtener información sobre el programa de utilidad de configuración, consulte la *Guía del usuario* del CD de *Documentación de IBM @server*.
- Puede que quiera crear disquetes de actualización que contengan el firmware más reciente de controlador de gestión de la placa base y código BIOS. Utilice una unidad de disquetes USB externa si quiere conectar una unidad de disquetes a este servidor. Para obtener información sobre la actualización del firmware de controlador de gestión de la placa base y código BIOS, consulte la *Guía del usuario* del CD de *Documentación de IBM @server*.

Según las opciones que haya instalado, tras cablear el servidor, puede que deba ejecutar el programa de utilidad de configuración para actualizar la configuración del servidor. Para obtener más información, consulte “Actualización de la configuración del servidor” y la *Guía del usuario* del CD de *Documentación de IBM @server*.

## Actualización de la configuración del servidor

Al arrancar el servidor por primera vez tras la incorporación o supresión de una opción interna o un dispositivo SCSI externo, podría aparecer un mensaje indicando que la configuración ha cambiado. En ese caso, el programa de utilidad de configuración se inicia automáticamente para que pueda guardar la información de la nueva configuración. Para obtener más información, consulte la sección sobre la configuración del servidor en la *Guía del usuario* del CD de *Documentación de IBM @server*.

Algunas opciones tienen controladores de dispositivo que es preciso instalar. Consulte la documentación que se suministra con la opción para obtener información sobre la instalación de los controladores de dispositivo necesarios.

En el servidor se ha instalado como mínimo un microprocesador en la placa del sistema. Si ha instalado un microprocesador adicional, el servidor puede actuar como servidor SMP. Por lo tanto, quizás sea necesario actualizar el sistema operativo para dar soporte al SMP. Para obtener información adicional, consulte la documentación del sistema operativo.

Si el servidor tiene un adaptador RAID opcional y se ha instalado o extraído una unidad de disco duro, consulte la documentación que se entrega con el adaptador RAID para obtener información sobre la configuración de matrices de discos.



Para configurar los controladores Gigabit Ethernet integrados, consulte la sección sobre la configuración de controladores Gigabit Ethernet en la *Guía del usuario* del CD de *Documentación de IBM @server* .

Si acaba de instalar un Adaptador de supervisor remoto II para gestionar el servidor desde una ubicación remota, consulte la documentación que se entrega con el adaptador para obtener información sobre la configuración del adaptador y su utilización para la gestión remota del servidor.

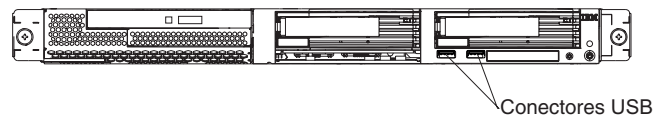


## Capítulo 3. Conectores de E/S

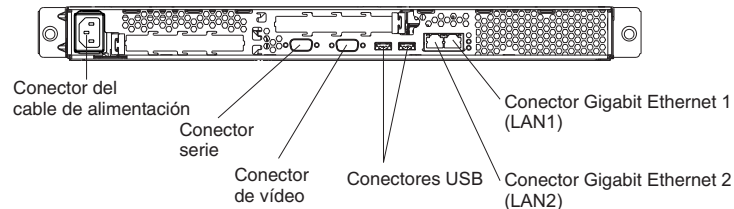
El servidor tiene los siguientes conectores de entrada/salida (E/S):

- Dos Ethernet (parte posterior)
- Uno serie (parte posterior)
- Cuatro USB (dos en la parte frontal, dos en la posterior)
- Uno de vídeo (parte posterior)

En la siguiente ilustración se muestran las ubicaciones de los conectores en la parte frontal del servidor.



En la siguiente ilustración se muestran las ubicaciones de los conectores en la parte posterior del servidor.



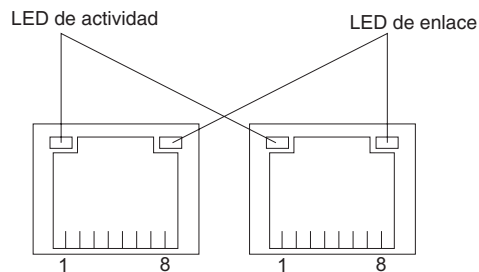
En los apartados siguientes se describen estos conectores.

Si dispone de un Adaptador de supervisor remoto II (adaptador de gestión del sistema) instalado en la ranura PCI-X 2, el adaptador tiene un conector Ethernet, un conector serie y un conector de interconexión para la gestión avanzada de sistemas (ASM). Consulte la documentación que se entrega con el Adaptador de supervisor remoto II para obtener más información sobre estos conectores y LED.

---

## Conectores Ethernet (RJ-45)

En la siguiente imagen se muestran dos conectores Ethernet.



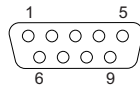
Conecte un cable de par trenzado sin apantallamiento de Categoría 3, 4 o 5 a estos conectores. Los estándares de Fast Ethernet 100BASE-TX y 1000BASE-T requieren un cableado de Categoría 5 o superior.

Para obtener más información sobre el controlador Ethernet, consulte la *Guía del usuario* en el CD de *Documentación de IBM @server*.

---

## Conector serie

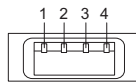
Utilice un conector serie para la conexión de un dispositivo serie. En la siguiente ilustración se muestra un conector serie.



---

## Conectores USB

Utilice un conector USB (Bus serie universal) para conectar un dispositivo USB. La tecnología USB transfiere datos hasta a 12 Mb por segundo (Mbps) con un máximo de 127 dispositivos y una distancia máxima de señal de 5 metros por segmento. Gracias a la tecnología Plug and Play, los dispositivos USB se configuran automáticamente. En la siguiente ilustración se muestra un conector USB.

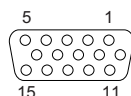


Utilice un cable de 4 patillas para conectar un dispositivo a un conector USB. Si necesita conectar un número de dispositivos USB superior al número de conectores USB de que dispone el servidor, utilice un concentrador USB para conectar dispositivos adicionales.

---

## Conector de vídeo

Utilice este conector para conectar un monitor al servidor. El conector es de color azul oscuro para que pueda identificarlo. En la siguiente ilustración se muestra un conector de vídeo.



---

## Apéndice. Avisos

Esta información se ha desarrollado para los productos y servicios que se ofrecen en Estados Unidos.

Puede que IBM no ofrezca los productos, servicios o características que se tratan en este documento en otros países. Consulte al representante de IBM de su localidad si desea información acerca de los productos y servicios que están disponibles en su país. Las referencias a programas, productos o servicios de IBM no pretenden establecer o implicar que sólo puedan utilizarse los productos, programas o servicios de IBM. En su lugar se puede utilizar cualquier producto, programa o servicio funcionalmente equivalente que no vulnere los derechos de propiedad intelectual de IBM. Sin embargo, es responsabilidad del usuario evaluar y verificar el funcionamiento de cualquier producto, programa o servicio que no sea de IBM.

IBM puede tener patentes o solicitudes de patentes pendientes que afecten a los temas tratados en este documento. La posesión de este documento no confiere ninguna licencia sobre dichas patentes. Puede enviar consultas sobre licencias, por escrito, a:

Director de licencias de *IBM*  
*IBM Corporation*  
*North Castle Drive*  
*Armonk, NY 10504-1785*  
*Estados Unidos*

INTERNATIONAL BUSINESS MACHINES CORPORATION PROPORCIONA ESTA PUBLICACIÓN "TAL CUAL" SIN GARANTÍAS DE NINGÚN TIPO, YA SEAN EXPLÍCITAS O IMPLÍCITAS, INCLUYENDO PERO SIN LIMITARSE A, LAS GARANTÍAS IMPLÍCITAS DE COMERCIALIZACIÓN O ADECUACIÓN PARA UN FIN DETERMINADO. En algunos países no se permite la renuncia de garantías explícitas o implícitas en determinadas transacciones, por lo que es posible que esta declaración no le concierna a usted.

Esta información puede contener imprecisiones técnicas o errores tipográficos. La información que contiene está sometida a modificaciones periódicas, las cuales se van incorporando en ediciones posteriores. IBM se reserva el derecho a realizar, si lo considera oportuno y sin previo aviso, cualquier modificación en los productos o programas que se describen en el presente manual.

Cualquier referencia hecha en esta información a sitios web que no son de -IBM se proporciona únicamente por gentileza y no debe considerarse en modo alguno como una recomendación de dichos sitios web. El material en estos sitios web no forma parte del material de este producto IBM y la utilización de estos sitios web corre bajo riesgo del usuario.

IBM puede utilizar o distribuir la información que se le suministre de la forma que crea oportuna, sin que por ello incurra en ninguna obligación para con el remitente.

---

## Aviso de edición

© Copyright International Business Machines Corporation 2003. Reservados todos los derechos.

Nota sobre los derechos restringidos de los usuarios del Gobierno de Estados Unidos — El uso, la duplicación o la divulgación están sujetos a las restricciones del GSA ADP Schedule Contract con IBM Corp.

---

## Marcas registradas

Los términos siguientes son marcas registradas de International Business Corporation en Estados Unidos y/o en otros países:

Active Memory	OS/2 WARP
Active PCI	Predictive Failure Analysis
Active PCI-X	PS/2
Alert on LAN	ServeRAID
Chipkill	ServerGuide
EtherJet	ServerProven
Logotipo de e-business	TechConnect
@server	ThinkPad
FlashCopy	Tivoli
IBM	Tivoli Enterprise
IntelliStation	Update Connector
NetBAY	Wake on LAN
Netfinity	XpandOnDemand
NetView	xSeries

Lotus, Lotus Notes, SmartSuite y Domino son marcas registradas de Lotus Development Corporation y/o IBM Corporation en Estados Unidos y/o en otros países.

Intel, MMX y Pentium son marcas registradas de Intel Corporation en los Estados Unidos y/o en otros países.

Microsoft, Windows y Windows NT son marcas registradas de Microsoft Corporation en los Estados Unidos y/o en otros países.

UNIX es una marca registrada de The Open Group en los Estados Unidos y otros países.

Java y todas las marcas comerciales y logotipos basados en Java son marcas comerciales o marcas registradas de Sun Microsystems, Inc. en los Estados Unidos y/o en otros países.

AMD, AMD Opteron, y sus combinaciones, son marcas registradas de Advanced Micro Devices, Inc.

Otros nombres de compañías, productos y servicios pueden ser marcas comerciales o marcas de servicio de otras empresas.

---

## Avisos importantes

Las velocidades de procesador indican la velocidad del reloj interno del microprocesador; el rendimiento de las aplicaciones puede estar determinado por otros factores.

Las velocidades de la unidad de CD-ROM muestran la velocidad de lectura variable. Las velocidades reales varían y con frecuencia son inferiores a la máxima velocidad posible.

Cuando se refiere al almacenamiento del procesador, a almacenamiento real y virtual o a volumen de canal, KB equivale a aproximadamente 1000 bytes, MB a aprox. 1 000 000 bytes y GB a aprox. 1 000 000 000 bytes.

Cuando se refiere a la capacidad de la unidad de disco duro o a volumen de comunicaciones, MB equivale a 1 000 000 bytes y GB equivale a 1 000 000 000 bytes. La capacidad total accesible por el usuario puede variar en función de los entornos de trabajo.

La capacidad interna máxima de las unidades de disco duro asume la sustitución de cualquier unidad de disco duro estándar y la utilización en todas las bahías de unidad de disco duro por las unidades de IBM disponibles de mayor tamaño a las que se da soporte actualmente.

La memoria máxima podría exigir la sustitución de la memoria estándar por un módulo de memoria opcional.

IBM no ofrece ningún tipo de garantía en cuanto a los productos y servicios externos a IBM ServerProven, inclusive, sin limitarse a ello, las garantías implícitas de comerciabilidad y adecuación para un fin determinado. Son productos que ofrecen únicamente terceras partes con sus pertinentes garantías.

IBM no ofrece ninguna garantía para productos que no son de IBM. El soporte (si existe) de productos que no son de IBM lo proporcionan terceros.

Algún software puede diferir de su versión comercial (si existe) y puede no incluir los manuales de usuario o todas las funciones del programa.

---

## Cómo reciclar y desechar el producto

Esta unidad contiene materiales tales como placas de circuito, cables, juntas de compatibilidad electromagnética y conectores que pueden contener aleaciones de plomo y cobre/berilio que deben manejarse y desecharse de una forma especial. Antes de desechar la unidad, estos materiales se deben extraer y reciclar o desechar conforme a las normativas aplicables. IBM ofrece programas de devolución de productos en numerosos países. Puede encontrar información sobre ofertas de reciclaje de productos en el siguiente sitio de Internet de IBM <http://www.ibm.com/ibm/environment/products/prp.shtml>.

---

## Programa de devolución de baterías

Este producto puede contener una batería precintada de ácido de plomo, níquel, cadmio, hidruro metálico de níquel, litio o iones de litio. Consulte el manual del usuario o el manual de servicio técnico para obtener información específica acerca de la batería. La batería se debe reciclar o desechar correctamente. Es posible que no haya instalaciones de reciclado en su área. Para obtener información sobre el

desecho de baterías fuera de los Estados Unidos vaya a <http://www.ibm.com/ibm/environment/products/batteryrecycle.shtml> o póngase en contacto con el servicio de evacuación de desechos de su localidad.

En Estados Unidos, IBM ha establecido un proceso de recogida para reutilizar, reciclar o desechar correctamente el ácido de plomo, el níquel-cadmio, el hidruro metálico de níquel y los paquetes usados de baterías precintadas IBM del equipo IBM. Para obtener información sobre el modo de desechar las baterías, póngase en contacto con IBM llamando al número 1-800-426-4333. Antes de llamar, tenga preparado el número de pieza IBM que se indica en la batería.

En los Países Bajos, se aplica lo siguiente.



---

## Avisos de emisiones electrónicas

### Declaración de la Comisión Federal de Comunicaciones (FCC)

**Nota:** Este equipo ha sido comprobado y cumple con los límites establecidos para los dispositivos digitales de Clase A, según el Apartado 15 de la normativa de la FCC. Estos límites están diseñados para proporcionar la protección suficiente contra interferencias perjudiciales, cuando se trabaja con el equipo en un entorno comercial. Este equipo genera, utiliza y puede emitir energía en forma de ondas de radio y, si no se instala y utiliza según el manual de instrucciones, puede provocar interferencias perjudiciales para las comunicaciones de radio. La utilización de este equipo en una zona residencial puede provocar interferencias perjudiciales, en cuyo caso el usuario puede verse obligado a corregir las interferencias por cuenta suya.

Es necesario utilizar cables y conectores apantallados y con toma de tierra, a fin de cumplir con los límites de emisión de la FCC. IBM no se responsabiliza de las interferencias de radio o televisión causadas por la utilización de cables o conectores distintos de los recomendados o por los cambios o modificaciones no autorizados en este equipo. Los cambios o modificaciones no autorizados pueden anular la autorización de usuario para utilizar el equipo.

Este dispositivo cumple el Apartado 15 de la normativa de la FCC. Su utilización está sujeta a las siguientes dos condiciones: (1) este dispositivo no puede causar interferencias perjudiciales y (2) este dispositivo debe aceptar cualquier interferencia recibida, incluyendo aquella que pueda provocar un funcionamiento no deseado.

### Declaración de conformidad con emisiones industriales de Clase A para Canadá

Este aparato digital de Clase A cumple con la norma canadiense ICES-003.

#### Avis de conformité à la réglementation d'Industrie Canada

Cet appareil numérique de la classe A est conforme à la norme NMB-003 du Canada.



## Declaración de Clase A de Australia y Nueva Zelanda

**Atención:** Éste es un producto de Clase A. En un entorno doméstico, este producto puede ocasionar interferencias en las ondas de radio, en cuyo caso puede que se inste al usuario a adoptar las medidas pertinentes.

## Requisito de seguridad en las telecomunicaciones del Reino Unido

### Aviso para los clientes

Este aparato se ha aprobado con el número de aprobación NS/G/1234/J/100003 para la conexión indirecta al sistema público de telecomunicaciones del Reino Unido.

## Declaración de conformidad con la Directiva EMC de la Unión Europea

Este producto cumple con los requisitos de protección de la Directiva 89/336/EEC del Consejo de la Unión Europea, acerca de las leyes de los Estados Miembros relativas a la compatibilidad electromagnética. IBM no puede aceptar responsabilidades resultantes del no cumplimiento de los requisitos de protección resultantes de una modificación no recomendada del producto, como por ejemplo la utilización de tarjetas que no son opciones de IBM.

Las pruebas realizadas a este producto muestran que cumple los límites establecidos para Equipos de Tecnología de la Información de Clase A en CISPR 22/Estándar Europeo EN 55022. Los límites para equipos de Clase A se han establecido para entornos comerciales e industriales, para proporcionar una protección razonable frente a interferencias con equipos de comunicaciones con licencia.

**Atención:** Éste es un producto de Clase A. En un entorno doméstico, este producto puede ocasionar interferencias en las ondas de radio, en cuyo caso puede que se inste al usuario a adoptar las medidas pertinentes.

## Declaración de aviso de Clase A para Taiwán

警告使用者：  
這是甲類的資訊產品，在  
居住的環境中使用時，可  
能會造成射頻干擾，在這  
種情況下，使用者會被要  
求採取某些適當的對策。

## Declaración de aviso de Clase A para China

声 明  
此为 A 级产品。在生活环境中，  
该产品可能会造成无线电干扰。  
在这种情况下，可能需要用户对其  
干扰采取切实可行的措施。

## Declaración del Consejo para el Control Voluntario de Interferencias del Japón (VCCI)

この装置は、情報処理装置等電波障害自主規制協議会（VCCI）の基準に基づきクラスA情報技術装置です。この装置を家庭環境で使用すると電波妨害を引き起こすことがあります。この場合には使用者が適切な対策を講ずるよう要求されることがあります。

---

## Cables de alimentación

Para su seguridad, IBM proporciona un cable de alimentación con un enchufe de conexión con toma a tierra para utilizarlo con este producto de IBM. Para evitar descargas eléctricas, utilice siempre el cable de alimentación y enchúfelo a una toma de alimentación debidamente conectada a tierra.

Los cables de alimentación de IBM utilizados en los Estados Unidos y en Canadá están homologados por Underwriter's Laboratories (UL) y certificados por Canadian Standards Association (CSA).

Para las unidades destinadas a funcionar a 115 voltios: Utilice un conjunto de cable homologado por UL y certificado por la CSA, compuesto por un cable de tres conductores de 18 AWG como mínimo, tipo SVT o SJT, de 15 pies (4,57 m) de longitud como máximo y un enchufe con conexión a tierra y con clavijas en paralelo de 15 amperios y 125 voltios.

Para las unidades destinadas a funcionar a 230 voltios (uso en EE.UU.): Utilice un conjunto de cable homologado por UL y certificado por la CSA, compuesto por un cable de tres conductores de 18 AWG como mínimo, tipo SVT o SJT de 15 pies (4,57 m) de longitud como máximo y un enchufe con conexión a tierra y con clavijas en tándem de 15 amperios y 250 voltios.

Para las unidades con funcionamiento a 230 voltios (fuera de los Estados Unidos): utilice un conjunto de cable con clavija de conexión con toma de tierra. El conjunto de cable debe tener las aprobaciones de seguridad necesarias para el país en el que se instala el equipo.

Los cables de alimentación de IBM para un país determinado, generalmente sólo están disponibles en ese país o región.

Número de pieza del cable de alimentación de IBM	Utilizado en los siguientes países y regiones
02K0546	China
13F9940	Australia, Fiji, Kiribati, Nauru, Nueva Zelanda, Papúa Nueva-Guinea
13F9979	Afganistán, Albania, Argelia, Andorra, Angola, Armenia, Austria, Azerbaiyán, Bielorrusia, Bélgica, Benín, Bosnia y Herzegovina, Bulgaria, Burkina Faso, Burundi, Camboya, Camerún, Cabo Verde, República Centroafricana, Chad, Comoras, Congo (República Democrática del), Congo (República del), Costa de Marfil, Croacia (República de), República Checa, Dahomey, Yibuti, Egipto, Guinea Ecuatorial, Eritrea, Estonia, Etiopía, Finlandia, Francia, Guayana Francesa, Polinesia Francesa, Alemania, Grecia, Guadalupe, Guinea, Guinea-Bissau, Hungría, Islandia, Indonesia, Irán, Kazajistán, Kirguizistán, Laos (República Democrática Popular de), Letonia, Líbano, Lituania, Luxemburgo, Macedonia (Antigua República Yugoslava de Macedonia), Madagascar, Malí, Martinica, Mauritania, Mauricio, Mayotte, Moldavia (República de), Mónaco, Mongolia, Marruecos, Mozambique, Países Bajos, Nueva Caledonia, Níger, Noruega, Polonia, Portugal, Reunión, Rumanía, Federación de Rusia, Ruanda, Santo Tomé y Príncipe, Arabia Saudí, Senegal, Serbia, Eslovaquia, Eslovenia (República de), Somalia, España, Surinam, Suecia, República Árabe Siria, Tayikistán, Tahití, Togo, Túnez, Turquía, Turkmenistán, Ucrania, Uzbekistán, Vanuatu, Vietnam, Wallis y Futuna, Yugoslavia (República Federal de), Zaire
13F9997	Dinamarca
14F0015	Bangladesh, Lesoto, Macao, Maldivas, Namibia, Nepal, Pakistán, Samoa, Sudáfrica, Sri Lanka, Suazilandia, Uganda
14F0033	Abu Dhabi, Bahrein, Botsuana, Brunei Darussalem, Islas del Canal, China (Hong Kong S.A.R.), Chipre, Dominica, Gambia, Ghana, Granada, Iraq, Irlanda, Jordania, Kenia, Kuwait, Liberia, Malawi, Malasia, Malta, Myanmar (Birmania), Nigeria, Omán, Polinesia, Qatar, San Cristóbal y Nevis, Santa Lucía, San Vicente y las Granadinas, Seychelles, Sierra Leona, Singapur, Sudán, Tanzania (República Unida de), Trinidad y Tobago, Emiratos Árabes Unidos (Dubai), Reino Unido, Yemen, Zambia, Zimbabue
14F0051	Liechtenstein, Suiza
14F0069	Chile, Italia, Jamahiriya Árabe Libia
14F0087	Israel
1838574	Antigua y Barbuda, Aruba, Bahamas, Barbados, Belice, Bermudas, Bolivia, Brasil, Islas Caicos, Canadá, Islas Caimán, Costa Rica, Colombia, Cuba, República Dominicana, Ecuador, El Salvador, Guam, Guatemala, Haití, Honduras, Jamaica, Japón, México, Micronesia (Estados Federados de), Antillas Neerlandesas, Nicaragua, Panamá, Perú, Filipinas, Taiwán, Estados Unidos de América, Venezuela
24P6858	Corea del Norte (República Popular Democrática de), Corea del Sur (República de)
34G0232	Japón
36L8880	Argentina, Paraguay, Uruguay
49P2078	India

<b>Número de pieza del cable de alimentación de IBM</b>	<b>Utilizado en los siguientes países y regiones</b>
49P2110	Brasil
6952300	Antigua y Barbuda, Aruba, Bahamas, Barbados, Belice, Bermudas, Bolivia, Islas Caicos, Canadá, Islas Caimán, Colombia, Costa Rica, Cuba, República Dominicana, Ecuador, El Salvador, Guam, Guatemala, Haití, Honduras, Jamaica, México, Micronesia (Estados Federados de), Antillas Neerlandesas, Nicaragua, Panamá, Perú, Filipinas, Arabia Saudí, Tailandia, Taiwán, Estados Unidos de América, Venezuela

# Índice

## A

- actualización del código BIOS 25
- adaptador
  - Bus PCI-X 13
  - consideraciones 13
  - instalación 13, 16
  - requisitos RAID (matriz redundante de discos independientes) 13
- Adaptador de supervisor remoto II
  - cableado 15
  - configuración 35
- Adaptador RAID
  - cableado 14
  - instalación 13
- apagado del servidor 10
- asignaciones de número de patillas
  - Ethernet 38
  - serie 38
  - USB 38
  - vídeo 38
- aviso de emisiones electrónicas de Clase A 42
- avisos
  - emisiones electrónicas 42
  - FCC, Clase A 42
- avisos de atención 2
- avisos importantes 2, 41
- avisos y declaraciones 2

## B

- batería
  - conector 8
  - devolución y desecho 41
  - sustitución 29
- bloques de puentes 5
- Bus PCI-X 13

## C

- cableado, placa del sistema
  - conectores externos 4, 6
  - conectores internos 4
- cables eléctricos 44
- código BIOS (sistema de entrada/salida básico)
  - actualización 25
  - recuperación 5
- componentes
  - adaptador 16
  - microprocesador 27
  - módulo de memoria 24
  - placa del sistema, ubicación 8
  - principales, ubicaciones 3
  - unidad de intercambio dinámico 20
  - unidad sin intercambio dinámico 21
- componentes principales 3
- conector de vídeo 6, 38

- conector Ethernet
  - asignaciones de número de patillas 38
  - cable 6
- conector serie 6, 38
- conectores
  - adaptador 8
  - alimentación 4
  - batería 8
  - cable interno 4
  - Ethernet 38
  - externos 6, 37
  - IDE (integrated drive electronics) 4
  - interfaz para pequeños sistemas (SCSI) 4
  - memoria 8
  - microprocesador 8
  - placa del sistema 8
  - serie 38
  - unidad de CD-ROM 4
  - USB 38
  - vídeo 38
- conectores de alimentación 4
- conectores de cables
  - Ethernet 38
  - externos 6
  - internos 4
  - parte frontal 37
  - parte posterior 37
  - serie 38
  - USB (Bus serie universal) 38
  - vídeo 38
- conectores de entrada/salida (E/S) 37
- conectores de la parte frontal 37
- conectores de la parte posterior 37
- conectores de la placa posterior SCSI 4
- conectores de señal 4
- conectores externos 6
- conectores IDE (integrated drive electronics) 4
- conectores internos 4
- configuración del servidor, actualización 34
- conmutadores y puentes 5
- controlador de Ethernet integrado 38
- cubierta
  - extracción 11
  - instalación 33

## D

- declaraciones de peligro 2
- declaraciones de precaución 2
- declaraciones y avisos 2
- disposición de los cables para el adaptador 14, 15

## E

- encendido del servidor 10
- Estados Unidos, aviso para Clase A de FCC 42

Estados Unidos, aviso sobre emisiones electrónicas de Clase A 42  
extracción de la cubierta 11

## F

FCC, aviso para Clase A 42  
finalización de la instalación 33

## I

ID de SCSI 19  
instalación  
  adaptador 16  
  batería 29  
  cubierta 33  
  memoria 24  
  microprocesador 25  
  opciones 9  
  unidad de disco duro de intercambio dinámico 20  
  unidad de disco duro sin intercambio dinámico 21

## L

LED  
  estado de la unidad de disco duro 19  
  placa del sistema 7  
LED de estado  
  placa del sistema 7  
  unidad de disco duro 19

## M

marcas registradas 40  
memoria  
  conectores 23  
  instalación 24  
  LED 7  
  módulos 22  
  tipos a los que se da soporte 22  
microprocesador  
  instalación 25  
  LED 7, 25  
  zócalos 8, 25  
módulos de memoria en línea dual (DIMM),  
  instalación 22

## O

opción  
  conexiones externas 37  
  instalación 9  
opción externa, conexión 37

## P

placa del sistema  
  bloques de puentes 5  
  conectores  
    adaptadores 8

placa del sistema (*continuación*)  
  conectores (*continuación*)  
    batería 8  
    cables internos 4  
    DIMM 23  
    microprocesadores 8  
    puertos externos 6  
  LED 7  
publicaciones en línea 1  
publicaciones relacionadas 1  
puerto  
  conectores 6  
  Ethernet 38  
  serie 38  
  USB (Bus serie universal) 38  
  vídeo 38

## R

ranura de expansión  
  clip 17  
  ubicación 8  
ranuras.  
  Véase ranura de expansión  
Ranuras de expansión PCI-X 13  
recuperación del código BIOS 5  
red, área local 38  
red de área local (LAN) 38  
requisitos RAID (matriz redundante de discos independientes) 13

## S

sitio web  
  de soporte de IBM 25  
  información de compatibilidad de servidor 9  
sustitución  
  batería 29  
  ventilador 31

## T

tarjeta de expansión 17

## U

unidad de disco duro  
  intercambio dinámico  
    ID de SCSI 19  
    instalación 20  
    pasos previos a la instalación 20  
  LED de estado 19  
  sin intercambio dinámico, instalación 21  
  tipos a los que se da soporte 19  
unidad de disquetes, USB 34  
USB  
  conectores 6, 37, 38  
  requisitos 34  
USB (Bus serie universal) 38

## V

ventilador	
conectores	4
LED	7
sustitución	31









Número Pieza: 90P2809

(1P) P/N: 90P2809

