



Instrucciones de instalación del bastidor

Lea la documentación que se suministra junto con el embalaje del armario de bastidor para obtener información sobre seguridad y cableado. Al instalar la unidad de expansión de almacenamiento en un armario de bastidor, debe tener en cuenta lo siguiente:

- Realice la instalación del dispositivo en un armario de bastidor con la ayuda de dos o más personas.
- La temperatura ambiente de la sala debe ser inferior a 35°C (95°F).
- No obstruya los conductos de respiración; generalmente, 15 cm (6 pulgadas) de espacio para el aire serán suficientes.
- Inicie la instalación del dispositivo desde la parte inferior del armario de bastidor.
- Instale el dispositivo más pesado en la parte inferior del armario de bastidor.
- Coloque la plantilla adjunta en el bastidor de tal modo que los extremos de la misma no se superpongan con ningún otro dispositivo.
- No deje espacios abiertos por encima ni por debajo de los dispositivos instalados en el armario de bastidor. A fin de evitar daños en los componentes de los dispositivos, instale siempre un panel de relleno de espacio vacío para cubrir el espacio abierto y garantizar una correcta circulación del aire.
- No extienda más de un dispositivo fuera del armario de bastidor al mismo tiempo.
- Conecte todos los cables de alimentación a tomas eléctricas de tierra bien cableadas.
- No sobrecargue las tomas eléctricas si instala varios dispositivos en un armario de bastidor.



Cuando levante el equipo, hágalo en condiciones seguras.



≥18 kg (39,7 libras)



≥32 kg (70,5 libras)



≥55 kg (121,2 libras)



No coloque ningún objeto que pese más de 50 kg (110 libras) encima de los dispositivos montados en el bastidor.

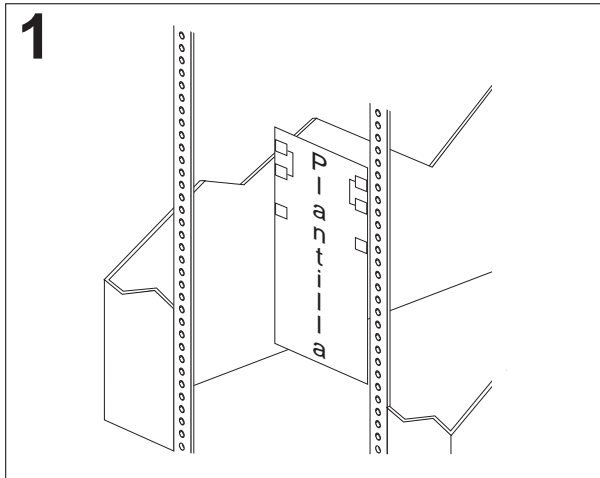


≥50 kg (110 libras)

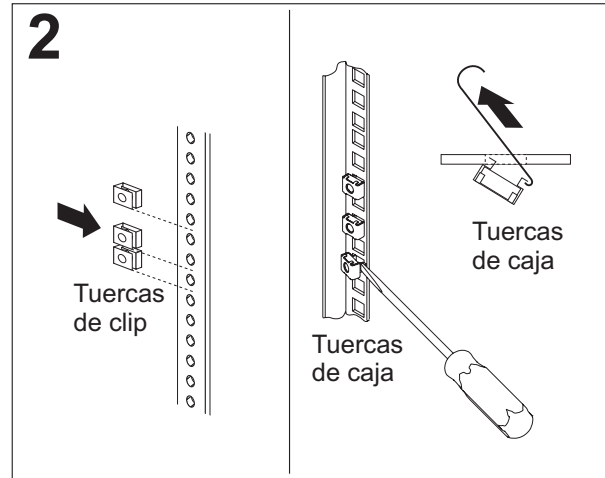
Durante la instalación, necesitará un destornillador Phillips y uno de punta plana. A continuación se enumeran los elementos que se entregan con el kit de instalación del bastidor. Si falta alguno de elementos, o alguno está dañado, póngase en contacto con el establecimiento de compra.

- Tuercas de caja (10)
- Tuercas de clip (10)
- Tornillos M6 (10)
- Tornillos M5 (2)
- Conjunto de riel derecho (1)
- Conjunto de riel izquierdo (1)

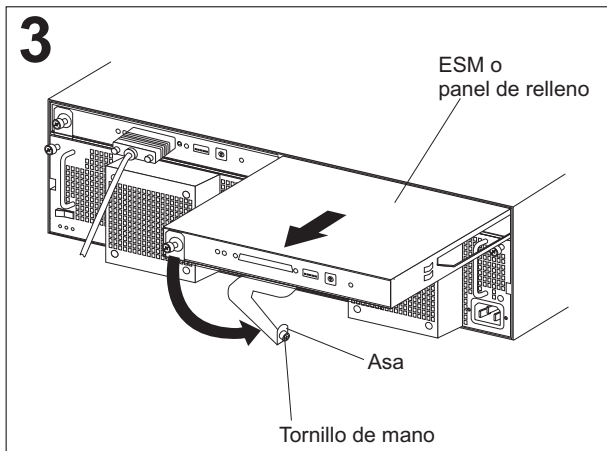
Nota: consulte las directrices de manejo en la documentación de la unidad de expansión antes de extraer dispositivos sensibles a la electricidad estática.



Utilice la plantilla adjunta de montaje en bastidor para localizar los orificios de las bridas frontales y posteriores de montaje en bastidor.



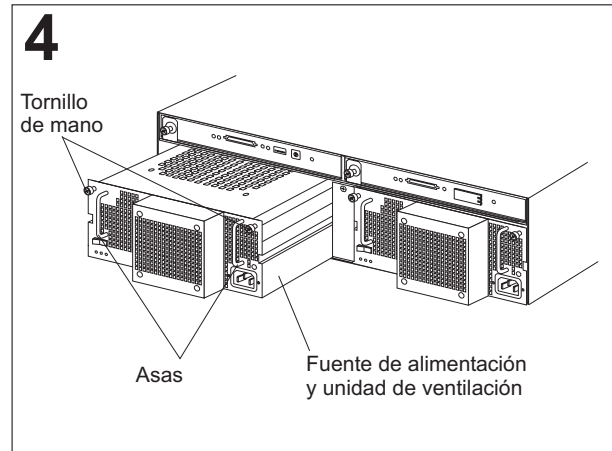
Coloque las tuercas de caja o de clip según sea necesario para el armario bastidor. Utilice un destornillador de punta plana para colocar las tuercas de caja.



Nota: si elimina componentes de la unidad de expansión, reducirá el peso de la unidad y facilitará, de este modo, la instalación. En los pasos 3, 4 y 5 del procedimiento de instalación, se indica cómo extraer componentes.

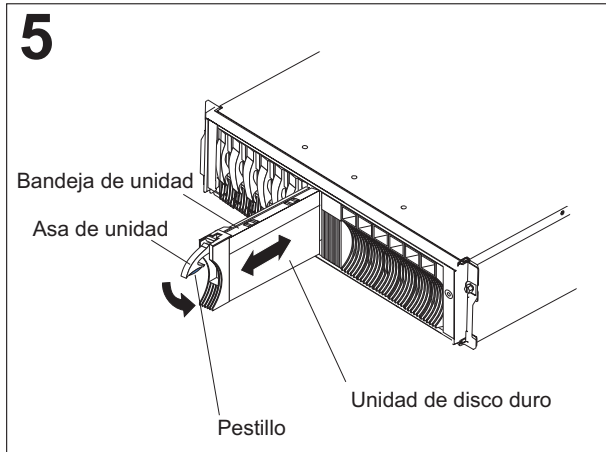
Para extraer un ESM o un panel de relleno, afloje el tornillo de mano y mueva el asa hacia fuera y hacia la derecha; a continuación, deslice el ESM o el panel de relleno para extraerlo de la unidad de expansión.

Repita este paso para el otro ESM o panel de relleno y deje los ESM a un lado para instalarlos más adelante.



Para extraer una fuente de alimentación con unidad de ventilación, afloje los dos tornillos de mano; a continuación, sujete las asas laterales de la unidad y extráigala de la unidad de expansión.

Repita este paso para la otra fuente de alimentación con unidad de ventilación; a continuación, deje las unidades a un lado para instalarlas más adelante.

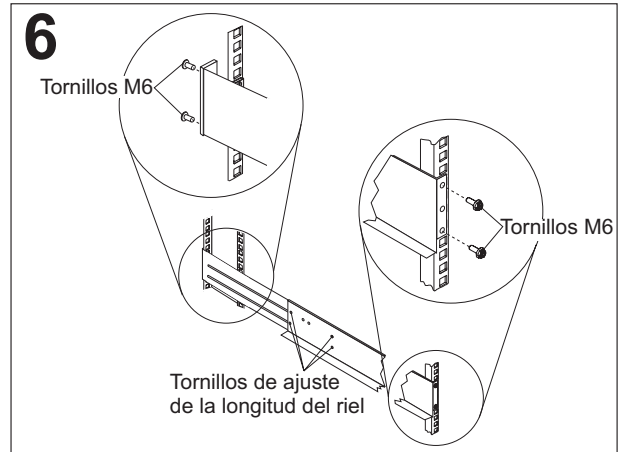


Para extraer una unidad de disco duro, presione el pestillo y tire del asa hacia arriba; a continuación, extraiga con cuidado la unidad de disco duro de la unidad de expansión.

Notas:

1. Antes de extraer una unidad de disco duro, asegúrese de que marca su ubicación para poder instalarla de nuevo en la misma posición.
2. Maneje con cuidado las unidades de disco duro y no las apile. Tome todas las precauciones necesarias para los dispositivos sensibles a la electricidad estática.

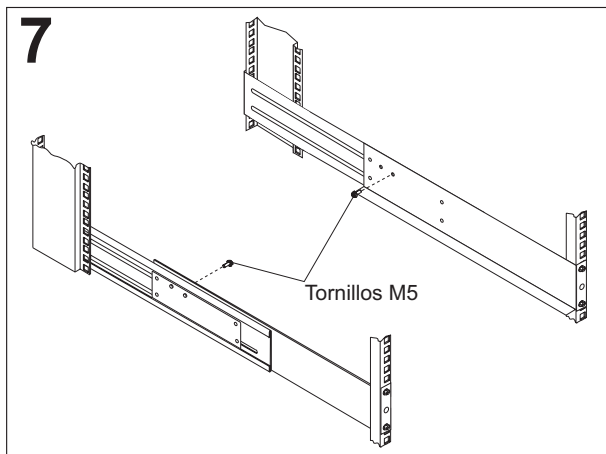
Repita este paso para todas las unidades de disco duro.



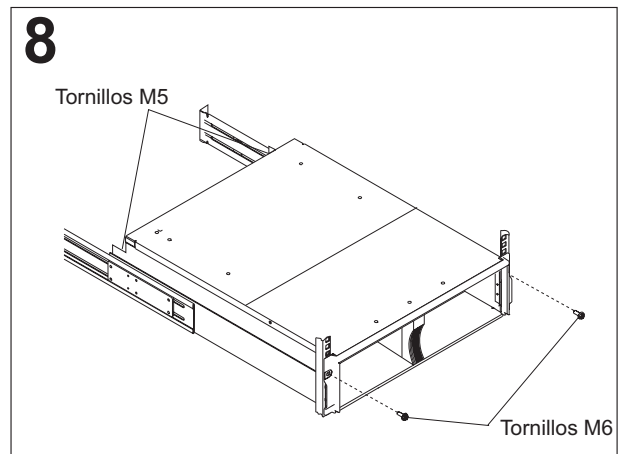
Afloje los cuatro tornillos de ajuste de la longitud del riel marcado con una **R**; a continuación, sujete la parte frontal del riel sobre la parte externa de la brida derecha frontal de montaje en bastidor y coloque dos tornillos M6 sin apretarlos demasiado.

Extienda la parte posterior del riel fuera de la brida posterior de montaje en bastidor; a continuación, coloque y apriete dos tornillos M6.

Apriete los cuatro tornillos de ajuste de la longitud del riel; a continuación, repita este paso para el riel marcado con una **L** que se encuentra en la parte izquierda del bastidor.



Inserte los tornillos M5 en cada riel sin apretarlos demasiado para fijar la parte posterior del chasis en el riel.



Deslice la unidad de expansión en el bastidor hasta que quede colocada en su posición; a continuación, fije la parte frontal de la unidad de expansión con dos tornillos M6.

Apriete los dos tornillos M5; a continuación, realice en orden inverso el procedimiento descrito en los pasos del 3 al 5 para volver a instalar los componentes que había extraído anteriormente.

Consulte la documentación de la unidad de expansión para completar la instalación. Guarde esta información con la documentación de la unidad de expansión para poder utilizarla en un futuro.

Primera edición (septiembre de 2003)

Número de pieza: 90P3437

Printed in Denmark by IBM Danmark A/S

IBM es una marca registrada de International Business Machines Corporation en los Estados Unidos, en otros países o en ambos.

© Copyright International Business Machines Corporation 2003. Reservados todos los derechos.

(1P) P/N: 90P3437

