



# 1x16 SDLT Band- Autoloader

---

*Benutzerhandbuch*

**Anmerkung:** Vor Verwendung dieser Informationen und des darin beschriebenen Produkts sollten Sie unbedingt die Informationen in den Anhängen lesen.

- Die IBM Homepage finden Sie im Internet unter: **ibm.com**
- IBM und das IBM Logo sind eingetragene Marken der International Business Machines Corporation.
- Das e-business Symbol ist eine Marke der International Business Machines Corporation
- Infoprint ist eine eingetragene Marke der IBM.
- ActionMedia, LANDesk, MMX, Pentium und ProShare sind Marken der Intel Corporation in den USA und/oder anderen Ländern.
- C-bus ist eine Marke der Corollary, Inc. in den USA und/oder anderen Ländern.
- Java und alle Java-basierenden Marken und Logos sind Marken der Sun Microsystems, Inc. in den USA und/oder anderen Ländern.
- Microsoft Windows, Windows NT und das Windows-Logo sind Marken der Microsoft Corporation in den USA und/oder anderen Ländern.
- PC Direct ist eine Marke der Ziff Communications Company in den USA und/oder anderen Ländern.
- SET und das SET-Logo sind Marken der SET Secure Electronic Transaction LLC.
- UNIX ist eine eingetragene Marke der Open Group in den USA und/oder anderen Ländern.
- Marken anderer Unternehmen/Hersteller werden anerkannt.

### **Erste Ausgabe (Juni 2002)**

Diese Veröffentlichung ist eine Übersetzung des Handbuchs

*1x16 SDLT Autoloader Drive User's Guide*,

IBM Teilenummer 46P3206,

herausgegeben von International Business Machines Corporation, USA

© Copyright International Business Machines Corporation 2002

© Copyright IBM Deutschland GmbH 2002

Informationen, die nur für bestimmte Länder Gültigkeit haben und für Deutschland, Österreich und die Schweiz nicht zutreffen, wurden in dieser Veröffentlichung im Originaltext übernommen.

Möglicherweise sind nicht alle in dieser Übersetzung aufgeführten Produkte in Deutschland angekündigt und verfügbar; vor Entscheidungen empfiehlt sich der Kontakt mit der zuständigen IBM Geschäftsstelle.

Änderung des Textes bleibt vorbehalten.

Herausgegeben von:

SW TSC Germany

Kst. 2877

Juni 2002

---

## Sicherheit: Bitte zuerst lesen

Before installing this product, read the Safety Information.

مج، يجب قراءة دات السلامة

Antes de instalar este produto, leia as Informações de Segurança.

在安装本产品之前，请仔细阅读 **Safety Information**  
(安全信息)。

Prije instalacije ovog produkta obavezno pročitajte Sigurnosne Upute.

Před instalací tohoto produktu si přečtete příručku bezpečnostních instrukcí.

Læs sikkerhedsforskrifterne, før du installerer dette produkt.

Ennen kuin asennat tämän tuotteen, lue turvaohjeet kohdasta Safety Information.

Avant d'installer ce produit, lisez les consignes de sécurité.

Vor der Installation dieses Produkts die Sicherheitshinweise lesen.

Πριν εγκαταστήσετε το προϊόν αυτό, διαβάστε τις πληροφορίες ασφάλειας (safety information).

פני שתתקינו מוצר זה, קראו את הוראות הבטיחות.

A termék telepítése előtt olvassa el a Biztonsági előírásokat!

Prima di installare questo prodotto, leggere le Informazioni sulla Sicurezza.

製品の設置の前に、安全情報をお読みください。

본 제품을 설치하기 전에 안전 정보를 읽으십시오.

Пред да се инсталира овој продукт, прочитајте информацијата за безбедност.

Lees voordat u dit product installeert eerst de veiligheidsvoorschriften.

Les sikkerhetsinformasjonen (Safety Information) før du installerer dette produktet.

Przed zainstalowaniem tego produktu, należy zapoznać się z książką "Informacje dotyczące bezpieczeństwa" (Safety Information).

Antes de instalar este produto, leia as Informações sobre Segurança.

Перед установкой продукта прочтите инструкции по технике безопасности.

Pred inštaláciou tohto zariadenia si pečítajte Bezpečnostné predpisy.

Pred namestitvijo tega proizvoda preberite Varnostne informacije.

Antes de instalar este producto lea la información de seguridad.

Läs säkerhetsinformationen innan du installerar den här produkten.

安裝本產品之前，請先閱讀「安全資訊」。

### Hinweis 3:



#### Achtung:

Beachten Sie bitte bei der Installation von Laserprodukten (wie z. B. CD-ROM- oder DVD-Laufwerken, Lichtwellenleitereinheiten oder Sendern) Folgendes:

- Die Abdeckungen dürfen nicht entfernt werden. Durch Entfernen der Abdeckungen des Lasergeräts können gefährliche Laserstrahlungen freigesetzt werden. Das Gerät enthält keine zu wartenden Teil.
- Werden Steuerelemente, Einstellungen oder Durchführungen von Prozeduren anders als hier angegeben verwendet, kann gefährliche Laserstrahlung auftreten.



#### Vorsicht

Einige Lasergeräte enthalten eine Laserdiode der Klasse 3A oder 3B.  
Beachten Sie Folgendes:

Laserstrahlung bei geöffneter Verkleidung. Nicht in den Strahl blicken.  
Keine Lupen oder Spiegel verwenden. Strahlungsbereich meiden.



---

## Zu diesem Handbuch

Dieses Handbuch enthält Anweisungen zur Installation des IBM<sup>®</sup> 1x16 SDLT Band-Autoloaders. Das Handbuch ist in die folgenden Abschnitte untergliedert:

### Installations- und Benutzerhandbuch

Dieses Handbuch umfasst die Produktbeschreibung und Installationsanweisungen in den folgenden Sprachen:

- Englisch
- Französisch
- Koreanisch
- Spanisch
- Italienisch
- Brasilianisches Portugiesisch
- Vereinfachtes Chinesisch
- Traditionelles Chinesisch
- Japanisch

---

### Verwendungszweck

Dieses Benutzerhandbuch ist dafür bestimmt, Endbenutzern Informationen zu den folgenden Themen zu bieten:

- Beschreibung und allgemeine Übersicht zum Autoloader
- Installation und Konfiguration des Autoloaders
- Betrieb des Autoloaders
- Beschreibung und allgemeine Übersicht zur Bandkassette des Autoloaders
- Fehlerbehebung
- Durch den Kunden austauschbare Komponenten

### Anhänge

Die Anhänge enthalten Informationen zur Fehlerbehebung sowie Hilfe- und Serviceinformationen. Darüber hinaus enthalten die Anhänge allgemeine Hinweise und Informationen zur Produktgewährleistung.

**Anmerkung:** Die Abbildungen in diesem Handbuch können sich von der vorliegenden Hardware geringfügig unterscheiden.





---

## Kapitel 1. Produktübersicht

Dieser Abschnitt enthält die Produktbeschreibung und Anweisungen zur Installation des IBM 1x16 Tape Autoloader.

---

### Produktbeschreibung

Eine Datensicherung ist für den Schutz nichtersetzbarer Daten unerlässlich. Das Sichern von Daten auf Magnetbändern ist eine einfache, kostengünstige Methode, die von vielen kleinen und mittleren Unternehmen verwendet wird. Die meisten Unternehmen verfügen jedoch über so große Datenmengen, dass ein einziger Sicherungsdatenträger nicht ausreicht. Die Informationen müssen auf mehrere Datenträger verteilt werden. Damit Bänder nicht dauernd manuell gewechselt werden müssen, verfügen viele Sicherungssysteme über einen Autoloader.

Ein Autoloader ist ein Roboter mit einem Bandlaufwerk und mindestens einem Magazin mit Bandkassetten. Die Anwendung des Benutzers kann wie für die Datensicherung oder die Datenabfrage erforderlich Bandkassetten automatisch einlegen und entnehmen. Autoloader sind kompakt und bieten eine hohe Kapazität bei niedrigen Kosten für diese einfache, nicht überwachte Datensicherung.

Der IBM 1x16 Autoloader enthält ein SDLT-Bandlaufwerk und zwei Magazine mit acht Bändern. Er verfügt darüber hinaus über einen kennwortgeschützten Mailslot, in den eine einzelne Kassette manuell eingelegt werden kann. Sie können die Kassette direkt in das Bandlaufwerk einlegen, vorausgesetzt, es befindet sich noch kein Band in dem Laufwerk; Sie können die Kassette auch in ein Magazinfach einlegen, vorausgesetzt, das Fach ist nicht bereits belegt. Der Autoloader verfügt außerdem noch über eine Barcode-Leseinheit, mit deren Hilfe die einzelnen Kassetten verwaltet und gekennzeichnet werden können.

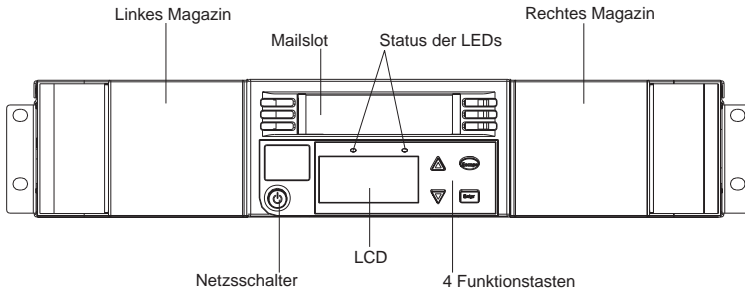
Das Bedienfeld des Autoloaders verfügt über eine LCD-Anzeige und über vier Funktionstasten. Über das Blättermenü in der LCD-Anzeige können Sie Informationen vom Autoloader abrufen und Befehle eingeben. Das Bedienfeld verfügt außerdem über zwei LEDs, über die der Bereitschaftsstatus und der Fehlerstatus für den Autoloader angezeigt werden.

Der Autoloader wird über eine SCSI-Verbindung an den Host-Server angeschlossen und ermöglicht dabei dem Host das automatische Senden von Daten und Befehlen. Sie können den Autoloader auch über eine Ethernet-Verbindung anschließen, um Verwaltungsfunktionen auszuführen und Systemaktualisierungen herunterzuladen.

---

## Vorderansicht

Der Mailslot, die LCD-Anzeige, die Funktionstasten, die LEDs, der Netzschalter sowie das linke und das rechte Magazin sind am Bedienfeld des Autoloaders sichtbar.



## Mailslot

Der Autoloader verfügt über einen manuellen Eingangsanschluss oder Mailslot, über den Sie eine einzelne Kassette einlegen oder entfernen können. Der Mailslot kann aus Sicherheitsgründen mit einem Kennwort geschützt werden. Sie können auch dann eine Kassette in den Mailslot einlegen, wenn beide Magazine vollständig belegt sind, das Bandlaufwerk selbst aber leer ist. Sie können auch eine Bandkassette vom Mailslot an das Magazin übergeben, wenn das Bandlaufwerk belegt ist, nicht jedoch das Magazin. Nach der Verwendung des Mailslots muss von der Hostanwendung aus eine Inventarisierung durchgeführt werden. Der Mailslot ist von der Hostanwendung aus nicht verfügbar.

## LCD-Anzeige

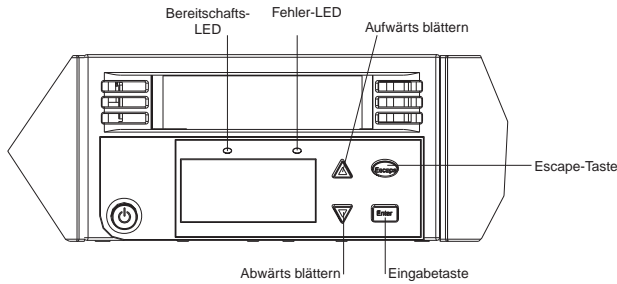
Über die LCD-Anzeige können Sie das Blättermenü verwenden, um das Diagnoseprogramm auszuführen und Befehle einzugeben.

## Funktionstasten

Über die Funktionstasten können Sie durch das Blättermenü blättern, um Ihre Auswahl vorzunehmen. Die folgenden Funktionstasten stehen zur Verfügung:

- **Eingabetaste.** Drücken Sie die Eingabetaste, um eine Option auszuwählen.
- **Abbruchtaste.** Drücken Sie die Abbruchtaste, um zum vorherigen Menü zurückzukehren, um sich innerhalb der Anzeige zurückzubewegen oder um einen Vorgang abzubrechen.
- **Nach oben blättern.** Drücken Sie auf den Aufwärtspfeil, um sich durch ein Menü oder durch die Menüeinstellungen zu bewegen.

- **Nach unten blättern.** Drücken Sie auf den Abwärtspfeil, um sich durch ein Menü oder durch die Menüeinstellungen zu bewegen.

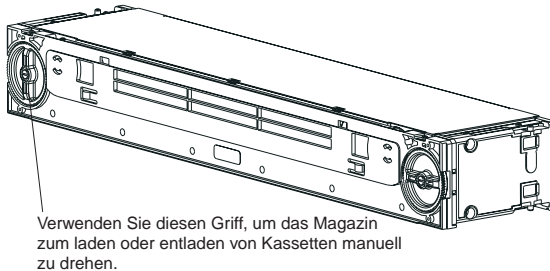


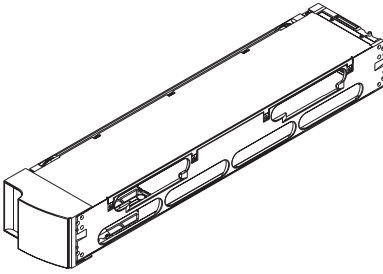
## Status-LEDs

Die Status-LEDs zeigen Statusinformationen für den Autoloader und das Laufwerk an. Die grüne Bereitschafts-LED zeigt Informationen zum Bereitschaftsstatus an, die gelbe Fehler-LED zeigt Informationen zum Fehlerstatus an. Eine dauernd leuchtende Fehler-LED deutet auf einen Fehler hin, eine blinkende Fehler-LED auf die Notwendigkeit einer Wartung.

## Magazine

Der Autoloader ist mit zwei Kassettensmagazinen ausgestattet. Die Magazine können ausgetauscht werden, und jedes Magazin fasst bis zu acht Kassetten. Die Griffe an den Magazinen können entfernt werden, wodurch Sie die Möglichkeit haben, jedes Magazin so zu konfigurieren, dass es in die linke oder die rechte Magazinposition passt.



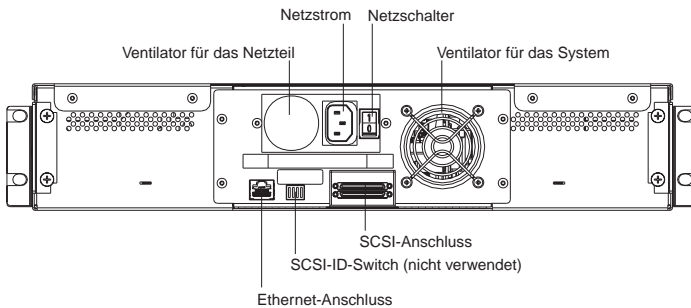


Die Magazine speichern Datenbandkassetten und Reinigungskassetten. Die Magazine enthalten auch den Teil der Automatik, der für das Transportieren der Kassetten in den Autoloader verantwortlich ist.

---

## Rückansicht

Die Ventilatoren und Anschlüsse sind auf der Rückseite des Autoloaders zu sehen.



## Kühlungsventilatoren

Der Autoloader verfügt über einen Systemkühlungsventilator sowie über einen Ventilator, der für die Kühlung des Netzteils bestimmt ist. Diese Ventilatoren dienen dem Erhalt des für den Pfad des Bandlaufwerks und die gesamte interne Elektronik akzeptablen Temperaturbereichs.

## Netzteil

Der Autoloader benötigt für den Betrieb eine Nennspannung im Bereich von 110 bis 220 V.

## Ethernet-Verbindung

Die Ethernet-Verbindung des Autoloaders bietet Ihnen die Möglichkeit, den Autoloader mit einem Netzwerk zu verbinden und Verwaltungsaufgaben von einem fernen Standort aus durchzuführen. Sie können den Autoloader auch mit einem SNMP-Server und einem Zeitserver verbinden. Die Ethernet-Verbindung unterstützt HTTP (Hyper Text Transfer Protocol). Sie können mit Hilfe von HTTP (z. B. über einen Webbrowser) Systemaktualisierungen herunterladen und Verwaltungsaufgaben, einschließlich Fehlerdiagnose, durchführen.

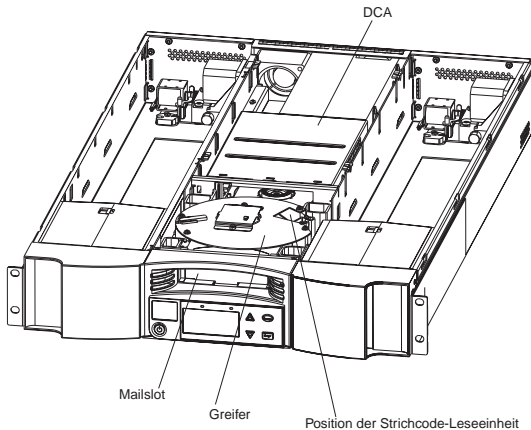
## SCSI-Verbindung

Der SCSI-ID-Switch auf der Rückseite der DCA (Drive Carrier Assembly) wird nicht verwendet und ist für einen zukünftigen Gebrauch reserviert.

---

## Innenansicht

In der folgenden Abbildung sehen Sie, wo sich die Komponenten des Autoloaders befinden. Der Greifarm befindet sich hinter dem Bedienfeld und dem Mailslot und kann Kassetten aus dem Mailslot, den Magazinen und dem Bandlaufwerk entfernen und wieder einlegen. Die DCA (Drive Carrier Assembly) enthält das Bandlaufwerk, die interne Stromversorgung und den Kühlungsventilator und kann als eine einzige Komponente entfernt und ersetzt werden.



## **Greifarm**

Der Greifarm ist die Komponente des Autoloaders, die dem Transport der Kassetten von einer Position zu einer anderen dient. Ein Motor dreht die Plattform des Greifarms so, dass sich der Greifarm vor dem Laufwerk, dem Mailslot oder dem gewünschten Magazin befindet. Ein anderer Motor dreht den Greifarm so, dass er die Kassette herausnehmen oder einlegen kann. Der Drehmotor sorgt dafür, dass der Arm in eine Kerbe auf der Kassette einrastet, und der Übertragungsmotor transportiert die Kassette vom Greifarm zum Laufwerk (oder Magazin oder Mailslot), bzw. vom Laufwerk (oder Magazin oder Mailslot) zum Greifarm.

## **DCA**

Die DCA ist für ein SDLT-Bandlaufwerk konfiguriert. Die DCA erleichtert die Entnahme des Laufwerks. Um Bandlaufwerke auszutauschen, können Sie die DCA ersetzen, ohne die obere Abdeckung des Autoloaders zu entfernen.

---

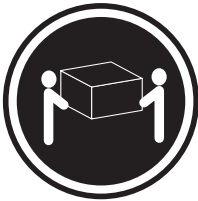
## Kapitel 2. Installation und Konfiguration

In diesem Kapitel wird der Einbau des Autoloaders in ein Gehäuse und seine Konfiguration beschrieben.

---

### Vorbereitungen

Hinweis 4:



**Achtung:**  
Arbeitsschutzrichtlinien beim Anheben der Maschine beachten.

Vor der Installation des neuen Autoloaders sollten Sie ihn vorsichtig auspacken und ihn auf Beschädigungen überprüfen, die möglicherweise beim Transport entstanden sind. Die Quick Start-Karte, die der Verpackung beigelegt ist, bietet Hilfe für diejenigen, die sich mit Bandprodukten auskennen und den Autoloader schnell installieren und verwenden möchten.

### Zubehör

Zusätzlich zu dieser CD 'Benutzerhandbuch' werden folgende Komponenten als Zubehör zu jedem Autoloader mitgeliefert:

- Karte 'Quick Start'
- SCSI-Kabel
- SCSI-Abschluss-Stecker
- Hardware für den Einbau in ein Gehäuse
- Netzkabel
- Barcode-Etiketten
- CDs mit Testsoftware
- Datenkassette
- Reinigungskassette

---

## Notwendiges Werkzeug

Sie benötigen einen #2 Phillips-Schraubendreher, um den Autoloader zu installieren.

## Einbau in das Gehäuse

Für den Einbau des Autoloaders sind 2 Personen erforderlich.

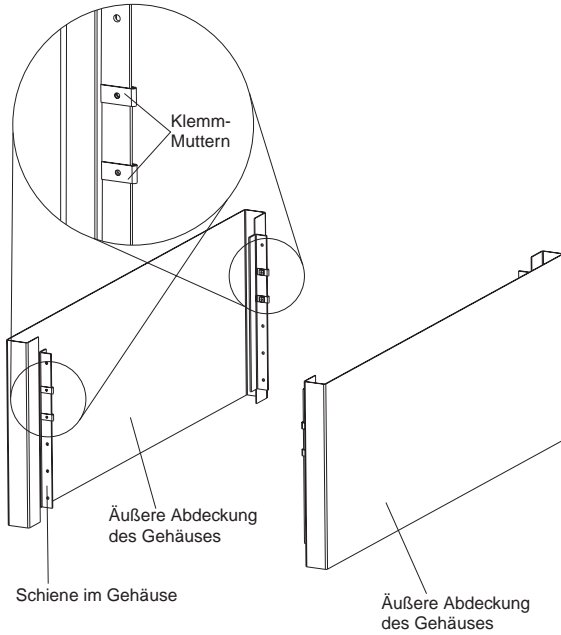
Wichtig: Lesen Sie die Hinweise zur Sicherheit und zur Verkabelung in der Dokumentation zum Gehäuse. Wenn Sie den Autoloader in einem Gehäuse installieren, sollten Sie die folgenden Hinweise beachten:

- Der Autoloader sollte an einem Ort mit einer Raumtemperatur von maximal 35° C installiert sein.
- Um eine ausreichende Belüftung zu gewährleisten, sollten die Entlüftungsschlitze nicht blockiert sein; ein Abstand von ca. 15 cm ist ausreichend.
- Um Stabilität zu gewährleisten, sollten Vorkehrungen getroffen werden, um eine ungleiche Belastung des Gehäuses zu verhindern. Mit dem Beladen des Gehäuses sollte unten begonnen werden.
- Wenn mehrere Komponenten in einem Gehäuse installiert werden, sollten Sie dafür sorgen, dass die Steckdosen nicht überlastet werden.
- Der Autoloader sollte immer mit einer ordnungsgemäß geerdeten Steckdose verbunden sein.

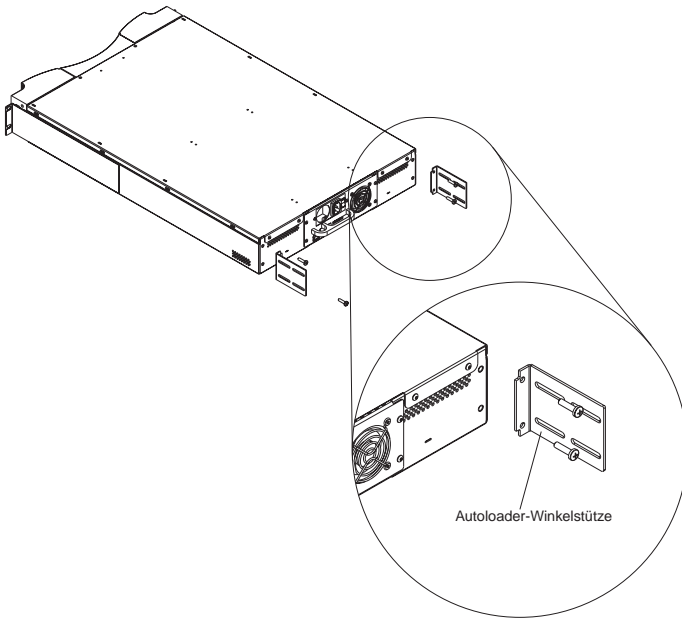


## Autoloader in ein Gehäuse einbauen

1. Installieren Sie zwei Gehäusemutter (bei einem Netbay-Standardgehäuse) oder zwei Klemm-Muttern (bei einem Netbay Enterprise-Gehäuse) in einem Abstand von 44,45 mm auf jede der vier Gehäuseschienen. Achten Sie dabei darauf, dass Sie alle Klemm-Mutter-Paare auf genau der gleichen Höhe installieren.

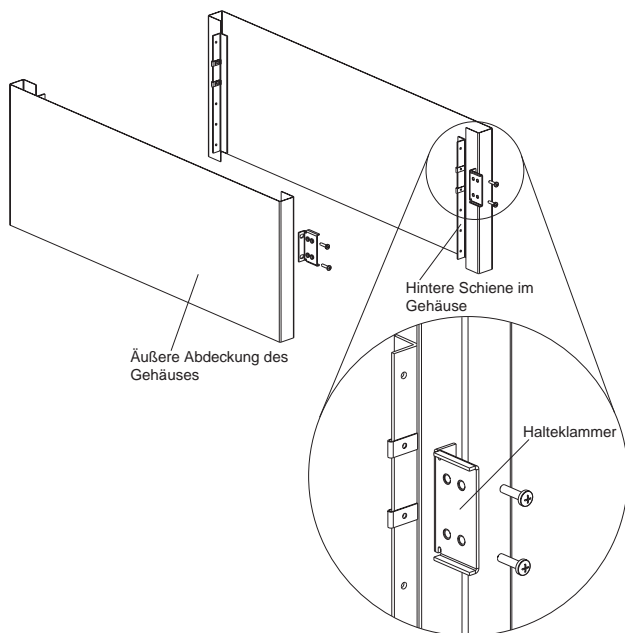


2. Befestigen Sie die Autoloader-Winkelstützen an der Rückseite des Autoloaders, indem Sie die vier Schrauben festziehen.



3. Befestigen Sie an jeder der hinteren Gehäuseschienen eine Halteklammer, und stecken Sie die Schrauben lose durch die Klemm-Muttern. Vergewissern Sie sich, dass Sie die Seite der Halteklammer befestigen, auf der sich nur zwei Löcher befinden, und ziehen Sie die Schrauben noch nicht fest.

Die Schrauben werden in Schritt 9 festgezogen.



4.

#### Hinweis 4:

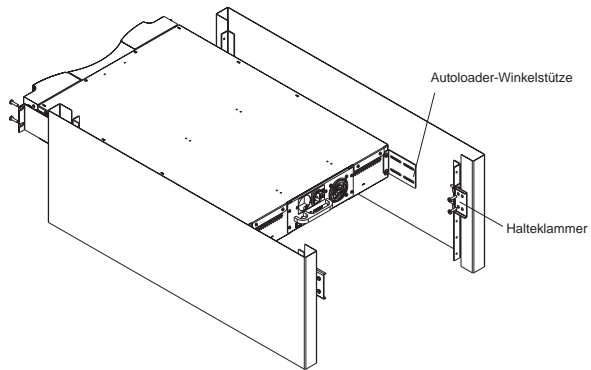


#### Achtung:

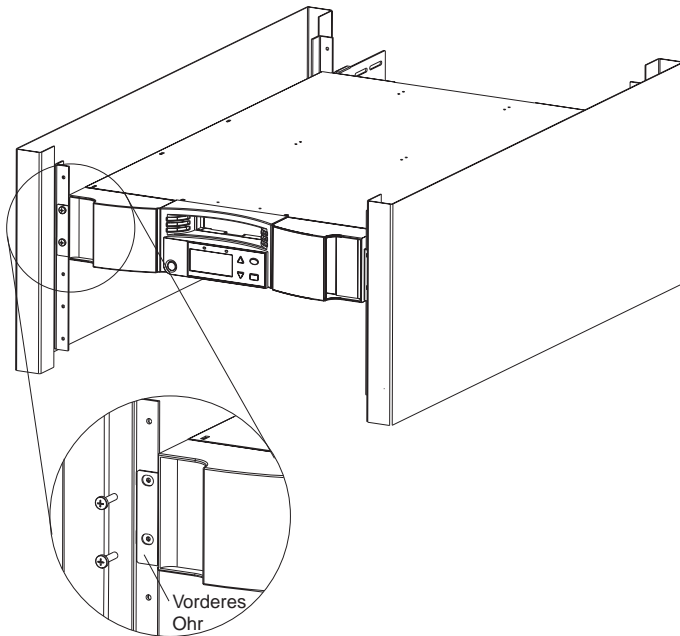
**Arbeitsschutzrichtlinien beim Anheben der Maschine beachten.**

Setzen Sie den Autoloader in das Gehäuse ein, und gehen Sie wie folgt vor:

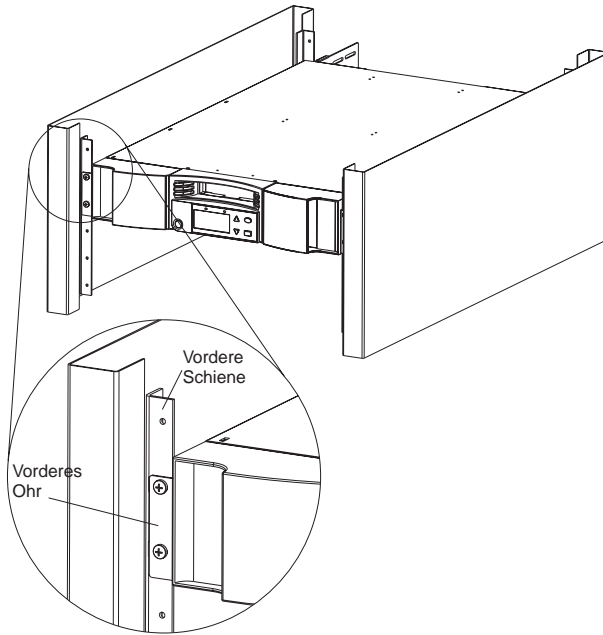
- Positionieren Sie den Autoloader mit mindestens zwei Personen so im Gehäuse, dass jede Winkelstütze des Autoloaders in eine Halteklammer gleitet. Jede Winkelstütze des Autoloaders sollte am Rand der Halteklammer vorbeigleiten.



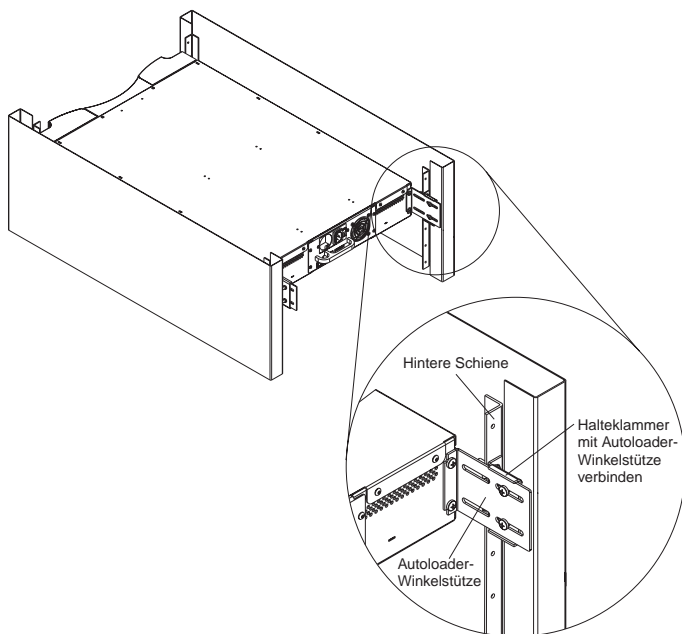
- b. Schieben Sie den Autoloader in Position, so dass die vorderen Ohren des Autoloaders mit den vorderen Klemm-Muttern abschließen.



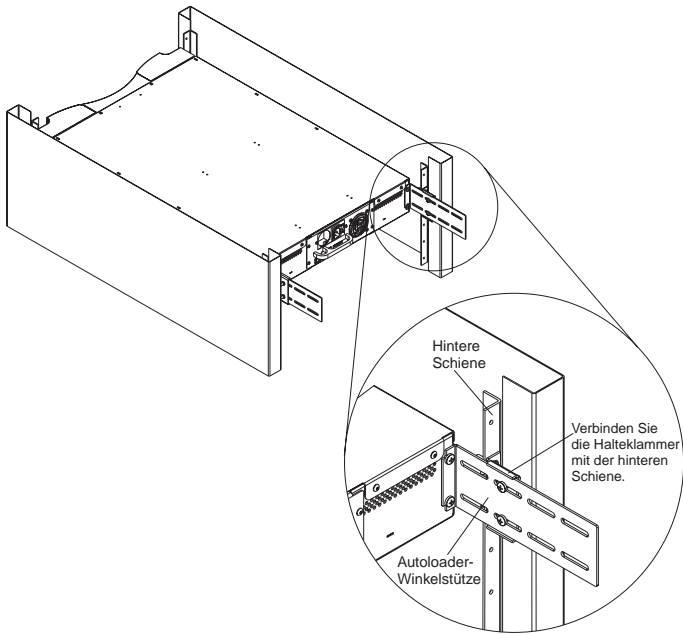
5. Drehen sie die vier Schrauben, die die beiden Halteklammern miteinander verbinden, lose in die beiden vorderen Schienen ein.



6. Drehen Sie die vier Schrauben, die die Halteklammern miteinander verbinden (zwei Schrauben pro Halteklammer) lose in die Winkelstütze des Autoloaders.



7. Überprüfen Sie, ob der Autoloader gerade steht. Richten Sie ihn nötigenfalls aus.
8. Ziehen Sie die vier Schrauben an, die die beiden vorderen Ohren mit den vorderen Schienen verbinden.
9. Ziehen Sie die vier Schrauben fest, die die beiden Halteklammern mit den beiden Winkelstützen des Autoloaders verbinden.
10. Ziehen Sie die vier Schrauben fest, die die beiden Halteklammern mit den beiden hinteren Schienen verbinden.



## SCSI-Kabel anschließen

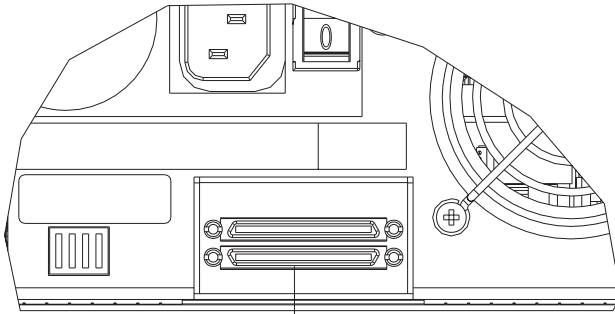
Die SCSI-Verbindung ermöglicht es dem Hostcomputer, mit dem Autoloader zu kommunizieren.

**Anmerkung:** Es muss bereits eine SCSI-Hostadapterkarte im Host installiert sein. Die Adapterkarte muss LVD-kompatibel sein.

Vergewissern Sie sich, bevor Sie anfangen, dass die Kabellänge ausreicht, um den Autoloader mit dem Host zu verbinden. Denken Sie daran, dass der SCSI-Bus eine Länge von 7,92 m nicht überschreiten darf. Die SCSI-Länge im Inneren des Autoloaders beträgt 406,4 mm. Wenn mehrere Autoloader an den SCSI-Bus angeschlossen sind, sollten Sie kürzere Kabel verwenden, um sie hintereinander zu schließen.

### Gehen Sie wie folgt vor, um eine SCSI-Verbindung herzustellen:

1. Wenn der Host an ein Netzwerk angeschlossen ist, sollten Sie sich an den Systemadministrator wenden, bevor Sie den Strom ausschalten.
2. Schalten Sie alle mit dem Host verbundenen Peripheriegeräte aus.
3. Schalten Sie den Host aus.
4. Verbinden Sie das mitgelieferte 68-polige SCSI-Kabel mit dem doppelten SCSI-Anschluss, der sich auf der Rückseite des Autoloaders/der DCA befindet, und ziehen Sie die Schrauben fest. Sie können das SCSI-Kabel an einen beliebigen Anschluss installieren.



Doppelter SCSI-Anschluss

5. Verbinden Sie den mitgelieferten SCSI-Abschluss-Stecker mit dem verbleibenden Anschluss an Autoloader/DCA, und ziehen Sie die Schrauben fest.
6. Verbinden Sie das andere Ende des SCSI-Kabels mit der SCSI-Hostadapterkarte.
7. Schalten Sie alle Peripheriegeräte wieder ein, die Sie in Schritt 2 ausgeschaltet haben.

**Anmerkung:** Schalten Sie den Host zu diesem Zeitpunkt noch nicht ein. Sie müssen zunächst den Autoloader konfigurieren.

Nachdem Sie die SCSI-Verbindung hergestellt haben, müssen Sie das Netzkabel des Autoloaders anschließen und dann den Autoloader starten (siehe folgender Abschnitt „Autoloader einschalten“ auf Seite 2-11).



## Autoloader einschalten

Hinweis 1:



Vorsicht

An Netz-, Telefon- oder Datenleitungen können gefährliche Spannungen anliegen.

Aus Sicherheitsgründen:

- Bei Gewitter an diesem Gerät keine Kabel anschließen oder lösen. Ferner keine Installations-, Wartungs- oder Rekonfigurationsarbeiten durchführen.
- Gerät nur an eine Schutzkontaktsteckdose mit ordnungsgemäß geerdetem Schutzkontakt anschließen.
- Alle angeschlossenen Geräte ebenfalls an Schutzkontaktsteckdosen mit ordnungsgemäß geerdetem Schutzkontakt anschließen.
- Die Signalkabel nach Möglichkeit einhändig anschließen oder lösen, um einen Stromschlag durch Berühren von Oberflächen mit unterschiedlichem elektrischem Potenzial zu vermeiden.
- Geräte niemals einschalten, wenn Hinweise auf Feuer, Wasser oder Schäden am Gerät vorliegen.
- Die Verbindung zu den angeschlossenen Netzkabeln, Telekommunikationssystemen, Netzwerken und Modems ist vor dem Öffnen des Gehäuses zu unterbrechen, sofern in den Installations- und Konfigurationsprozeduren keine anders lautenden Anweisungen enthalten sind.
- Zum Installieren, Transportieren und Öffnen der Abdeckungen des Computers oder der angeschlossenen Einheiten die Kabel gemäß der folgenden Tabelle anschließen und abziehen.

Kabel anschließen:	Kabel abziehen:
1. Schalten Sie alle Einheiten aus.	1. Schalten Sie alle Einheiten aus.
2. Schließen Sie erst alle Kabel an die Einheiten an.	2. Ziehen Sie zuerst alle Netzkabel aus den Netzsteckdosen.
3. Schließen Sie die Signalkabel an die Buchsen an.	3. Ziehen Sie die Signalkabel aus den Buchsen.
4. Schließen Sie die Netzkabel an die Steckdose an.	4. Ziehen Sie alle Kabel von den Einheiten ab.
5. Schalten Sie die Einheit ein.	

Im Lieferumfang des Autoloaders ist ein Netzkabel enthalten. Überprüfen Sie es sorgfältig, und vergewissern Sie sich, dass es für Ihr Land oder Ihre Region bestimmt ist. Wenn das falsche Netzkabel mitgeliefert wurde, wenden Sie sich an Ihren IBM Ansprechpartner oder den betreffenden Verkäufer.

### Gehen Sie wie folgt vor, um das Netzkabel anzuschließen:

**Anmerkung:** Vergewissern Sie sich vor dem Einschalten des Autoloaders, dass der Host ausgeschaltet ist, bevor Sie den Autoloader einschalten.

1. Vergewissern Sie sich, dass der Netzschalter auf der Rückseite des Autoloaders ausgeschaltet ist (die 0 ist gedrückt).
2. Verbinden Sie den Buchsenkontakt des Netzkabels mit dem Netzanschluss auf der Rückseite des Autoloaders.
3. Verbinden Sie den Stecker des Netzkabels mit der Steckdose.

### Autoloader einschalten:

1. Schalten Sie den Netzschalter auf der Rückseite des Autoloaders ein (die 1 ist gedrückt).

Warten Sie, während der Autoloader den Einschaltvorgang durchführt. Währenddessen werden folgende Aktivitäten ausgeführt:

- Das IBM Logo wird angezeigt.
- Die linke (grüne) und die rechte (gelbe) LED blinken während des Selbsttests beim Einschalten (POST).
- Der Autoloader führt eine Kalibrierung durch und prüft den Magazin-elementstatus. Die Bereitschafts-LED blinkt grün.

Wenn der Einschaltvorgang abgeschlossen ist und der Autoloader bereit ist, zeigt die LCD-Anzeige eine Liste der verfügbaren Autoloader-Optionen an, und die Bereitschaftsanzeige leuchtet ständig grün.

**Anmerkung:** Wenn der Autoloader für einige Zeit nicht aktiv ist, erscheint das IBM Logo, die LCD-Hintergrundbeleuchtung wird ausgeschaltet (Stromsparmodus), und Power On Cycles (POC) und Power On Hours (POH) werden angezeigt.

**Anmerkung:** Nachdem Sie den Autoloader eingeschaltet haben, können Sie den Schalter auf der Vorderseite verwenden, um den Autoloader ein- oder auszuschalten und um ihn in den Bereitschaftsmodus zu versetzen.

2. Wenn Sie den Autoloader zum ersten Mal einschalten, wird automatisch ein POST durchgeführt. Während des POST blinken die linke (grüne) und die rechte (gelbe) LED abwechselnd. Nach Abschluss des POST, aber noch während der Kalibrierung, blinkt nur die linke (grüne) LED. Führen Sie einen der folgenden Vorgänge aus:
  - Wenn die linke (grüne) LED ständig leuchtet und darauf hinweist, dass der Autoloader eingeschaltet wurde, können Sie mit der Konfiguration des Autoloaders fortfahren.
  - Wenn sich der Autoloader nicht einschalten lässt oder wenn die linke (gelbe) LED leuchtet oder blinkt, überprüfen Sie die folgenden Punkte:
    - Der Netzschalter ist eingeschaltet.
    - Das Netzkabel ist ordnungsgemäß angeschlossen.
    - Die SCSI-Kette ist abgeschlossen.
    - Das SCSI-Kabel ist mit dem Autoloader und dem Host verbunden.
    - Auf der LCD-Anzeige des Autoloaders wird kein Fehlercode angezeigt. Wird ein Fehlercode angezeigt, finden Sie weitere Informationen unter Anhang A, „Fehlerbehebung“ auf Seite A-1.

Wenn Sie den Autoloader zum ersten Mal einschalten, wird standardmäßig die dynamische Methode (DHCP) zum Einstellen der IP-Adresse angewendet. Wenn Sie DHCP verwenden möchten, können Sie diesen Schritt überspringen. Um bei Verwendung von DHCP die IP-Adresse festzustellen, zeigen Sie die Informationen zum Ethernet-Status an (siehe „Ethernet-Informationen anzeigen“ auf Seite 3-17“).

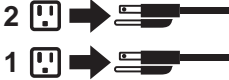
3.

**Hinweis 5:**



**Achtung:**

Mit dem Netzschalter an der Einheit und am Netzteil wird die Stromversorgung für die Einheit nicht unterbrochen. Die Einheit kann ebenfalls mit mehreren Netzkabeln ausgestattet sein. Um die Stromversorgung für die Einheit vollständig zu unterbrechen, müssen alle zum Gerät führenden Netzkabel vom Netz getrennt werden.



**Autoloader ausschalten:**

- a. Drücken Sie den Netzschalter auf dem Bedienfeld, und halten Sie ihn für ca. fünf Sekunden gedrückt.
- b. Wenn die LCD-Anzeige erlischt, schalten Sie den Netzschalter auf der Rückseite des Autoloaders aus (die 0 ist gedrückt).

## Software installieren

Mit dem Autoloader wurden Testversionen von Sicherungs-CDs mitgeliefert. Diese CDs enthalten geläufige Anwendungen zur Sicherung und Wiederherstellung für Microsoft® Windows® 2000 Professional, Microsoft Windows NT®, Netware und Linux. Sie können die gewünschte Anwendung auf Ihrem Computer installieren, indem Sie die der CD beigefügten Installationsanweisungen befolgen. Diese Testversionen laufen allerdings, je nach Anwendung, nach 30 bis 60 Tagen aus.

Sie sollten diese Testversionen verwenden, um die beste Anwendung für Ihre spezielle Computerkonfiguration zu finden. Informationen zum Erwerb einer permanenten Upgradelizenz finden Sie unter <http://www.pc.ibm.com/ww/eserver/xseries/tape.html>. Sie können auch den Anweisungen auf der CD folgen. Nicht alle auf den Test-CDs befindlichen Anwendungen werden vom IBM Autoloader unterstützt. Klicken Sie bitte auf der Website <http://www.pc.ibm.com/us/compat> auf **Tape Backup Units**, und suchen Sie anschließend nach 360716X, um die aktuelle Supportliste anzuzeigen. Sie können diesen Autoloader auch direkt über die Sicherungsapplets von Windows 2000 verwenden.

## Anweisungen zum Windows 2000-Treiber

1. Starten Sie Windows 2000.
2. Klicken Sie auf **Start->Einstellungen>Systemsteuerung**.
3. Klicken Sie auf das Systemsymbol.
4. Klicken Sie auf den Abschnitt **Hardware**.
5. Klicken Sie auf **Geräte-Manager**.
6. Klicken Sie auf **Andere Geräte**.
7. Klicken Sie auf **Quantum SuperDLT SCSI Sequential Device**.
8. Klicken Sie auf **Eigenschaften**.
9. Klicken Sie auf **Treiber erneut installieren**, und klicken Sie anschließend auf **Weiter**.
10. Klicken Sie auf **Suchen**, und klicken Sie anschließend auf **Weiter**.
11. Geben Sie eine Position an (z. B.: A:\, D:\), je nachdem, ob Sie eine Diskette oder eine CD verwenden.
12. Wählen Sie den Ordner des Ladeprogramms aus.
13. Wählen Sie den Ordner "Win-2000" (Für Robotics) aus.
14. Wählen Sie den Ordner "Ver\_1-2a" (Für Robotics) aus.
15. Wählen Sie anschließend "Qtmmc" aus, die Datei mit den Installationsinformationen (DLTVS Robotics-Treiberdatei).
16. Wählen Sie den Ordner des Ladeprogramms aus.
17. Wählen Sie den Ordner "Win-XP\_32-bit" aus.
18. Wählen Sie den Ordner "Ver\_1-2a" aus.
19. Wählen Sie anschließend "Qtmmc" aus, die Datei mit den Installationsinformationen (DLTVS-Treiberdatei).

## Konfiguration

Beginnen Sie mit der Konfiguration des Autoloaders im Hauptmenü des Bedienerfeldes. (Wenn das Hauptmenü nicht bereits auf der LCD-Anzeige zu sehen ist, drücken Sie die Eingabetaste.)

Das Untermenü 'Configuration' bietet die folgenden Optionen:

Sie müssen zur Konfiguration des Autoloaders die folgenden Optionen einstellen:

- SCSI-ID
- Ethernet-IP-Adresse (wenn Sie nicht DHCP verwenden)
- IP-Adresse des SNMP-Servers
- IP-Adresse des Zeitservers (oder die Zeitzone, das Datum und die Uhrzeit, wenn Sie die Konfiguration manuell durchführen)
- Steuerungsmodus
- Sicherheitsoption

## Einstellung der SCSI-ID

Jede SCSI-Einheit, die mit einem Server oder einer Workstation verbunden ist, muss über eine eindeutige SCSI-ID verfügen. Sie müssen nur eine SCSI-ID für den Autoloader einstellen. Sie müssen keine separaten SCSI-IDs für Bandlaufwerk und Autoloader einstellen. Der Autoloader verwendet eine einzige SCSI-ID und zwei logische Einheiten, eine für das Bandlaufwerk und die andere für den Autoloader. Da das Bandwerk über den Autoloader gesteuert wird, wird nur für den Autoloader eine SCSI-ID benötigt.

Die Standard-ID für den Autoloader ist 05, Sie können aber eine beliebige noch nicht verwendete Zahl zwischen 00 und 15 einschließlich verwenden.

Gehen Sie wie folgt vor, um die SCSI-ID einzustellen:

1. Blättern Sie im Hauptmenü zum Eintrag 'Configuration'. (Wenn das Hauptmenü nicht bereits auf der LCD-Anzeige zu sehen ist, drücken Sie die Eingabetaste.)
2. Drücken Sie die Eingabetaste.
3. Blättern Sie im Untermenü 'Configuration' zum Eintrag 'SCSI ID'.
4. Drücken Sie die Eingabetaste.
5. Blättern Sie zu der Zahl, die Sie als SCSI-ID für den Autoloader festlegen möchten.
6. Drücken Sie die Eingabetaste.  
Cycle Power for new SCSI ID erscheint auf der LCD-Anzeige.
7. Um den Autoloader herunterzufahren, drücken Sie den Netzschalter im Bedienfeld, und halten Sie ihn gedrückt, bis 'Power Off' auf der LCD-Anzeige erscheint.
8. Drücken Sie den Netzschalter erneut, um den Autoloader wieder einzuschalten. Die neue SCSI-ID ist jetzt aktiv.

## Ethernet-Verbindung herstellen

Ethernet ist die Methode, über die der Autoloader den Zugang zu einem Netzwerk herstellt. Mit Hilfe einer Ethernet-Verbindung können Sie von einem fernen Standort aus über das Netzwerk auf den Autoloader zugreifen, mit dem er verbunden ist. Um die Ethernet-Verbindung zu verwenden, müssen Sie Folgendes definieren:

- Eine dynamische oder statische IP-Adresse für den Autoloader (Erforderlich)
- Eine Subnetmaske (Erforderlich)
- Ein IP-Gateway (Optional)
- Einen SNMP-Server (Simple Network Management Protocol) (Optional)
- Einen Zeitserver; Sie können Zeit und Zeitzone auch manuell einstellen (Optional)

## IP-Adresse

Eine IP-Adresse (Internet Protocol) ist die Adresse einer beliebigen Einheit, die an ein Netzwerk angeschlossen ist. Jede Einheit muss über eine eindeutige IP-Adresse verfügen. IP-Adressen werden in Form von vier Zahlengruppen geschrieben, die jeweils durch Punkte voneinander getrennt sind und die zwischen 0.0.0.0 und 255.255.255.255 liegen können.

IP-Adressen werden permanent oder dynamisch zugeordnet. Eine permanente oder statische Adresse bleibt immer gleich, wenn die Einheit eine Verbindung zu einem Netzwerk herstellt. Eine dynamische Adresse ändert sich jedes Mal, wenn die Einheit auf ein Netzwerk zugreift und wird der Einheit vom Netzwerkserver mit Hilfe der Softwareklasse DHCP (Dynamic Host Configuration Protocol) zugeordnet.

### Dynamische IP-Adresse einrichten:

1. Blättern Sie im Hauptmenü zum Eintrag 'Configuration'. (Wenn das Hauptmenü nicht bereits auf der LCD-Anzeige zu sehen ist, drücken Sie die Eingabetaste.)
2. Drücken Sie die Eingabetaste.
3. Blättern Sie im Untermenü 'Configuration' zum Eintrag 'Ethernet'.
4. Drücken Sie die Eingabetaste.
5. Blättern Sie im Untermenü 'Ethernet' zum Eintrag 'Set IP'.
6. Drücken Sie die Eingabetaste.
7. Blättern Sie zum Eintrag 'Dynamic (DHCP)'.
8. Drücken Sie die Eingabetaste. Please Cycle Power to use DHCP erscheint auf der LCD-Anzeige.
9. Drücken Sie den Netzschalter im Bedienfeld, und halten Sie ihn gedrückt, bis System Shutdown Please Wait auf der LCD-Anzeige erscheint. Power Off wird auf der LCD-Anzeige angezeigt, anschließend fährt der Autoloader herunter.
10. Drücken Sie den Netzschalter erneut, um den Autoloader wieder einzuschalten. Die IP-Adresse wird nun vom DHCP-Server festgelegt.

### Statische IP-Adresse einrichten:

1. Blättern Sie im Hauptmenü zum Eintrag 'Configuration'. (Wenn das Hauptmenü nicht bereits auf der LCD-Anzeige zu sehen ist, drücken Sie die Eingabetaste.)
2. Drücken Sie die Eingabetaste.
3. Blättern Sie im Untermenü 'Configuration' zum Eintrag 'Ethernet'.
4. Drücken Sie die Eingabetaste.
5. Blättern Sie im Untermenü 'Ethernet' zum Eintrag 'Set IP'.
6. Drücken Sie die Eingabetaste.

7. Blättern Sie zum Eintrag 'Static IP', und drücken Sie die Eingabetaste.
8. Verwenden Sie für jede Position der IP-Adresse die Aufwärts- und Abwärtspfeile, um den Wert der einzelnen Ziffern zu ändern. Drücken Sie die Eingabetaste, um den Cursor auf das nächste Zeichen zu setzen.

**Anmerkung:** Wenn Sie eine falsche Eingabe machen, können Sie die Abbruchtaste drücken, um zu dem Zeichen zurückzukehren, das Sie ändern möchten.

Wenn Sie alle Ziffern der IP-Adresse eingegeben haben, zeigt der Autoloader Enter to save an.

9. Drücken Sie die Eingabetaste.  
Das Untermenü 'Configuration' wird erneut angezeigt, und die statische IP-Adresse ist jetzt aktiv. Sie müssen den Autoloader nicht erneut starten.
10. Drücken Sie die Abbruch- oder Eingabetaste, um zum Untermenü 'Ethernet' zurückzukehren.

### **Subnetmaske**

Das Erstellen einer Subnetmaske ist eine Methode, IP-Netzwerke in eine Reihe von Untergruppen oder Unternetzen aufzugliedern, um die Leistungsfähigkeit zu steigern und die Sicherheit zu erhöhen.

#### **Gehen Sie wie folgt vor, um eine Subnetmaske zu erstellen:**

1. Blättern Sie im Hauptmenü zum Eintrag 'Configuration'. (Wenn das Hauptmenü nicht bereits auf der LCD-Anzeige zu sehen ist, drücken Sie die Eingabetaste.)
2. Drücken Sie die Eingabetaste.
3. Blättern Sie im Untermenü 'Configuration' zum Eintrag 'Ethernet'.
4. Drücken Sie die Eingabetaste.
5. Blättern Sie im Untermenü 'Ethernet' zum Eintrag 'Set Subnet Mask'.
6. Drücken Sie die Eingabetaste. Der Cursor wird automatisch auf die erste Stelle gesetzt.
7. Verwenden Sie für jede Position der Maskenadresse die Aufwärts- und Abwärtspfeile, um den Wert der einzelnen Ziffern zu ändern. Drücken Sie die Eingabetaste, um den Cursor auf das nächste Zeichen zu setzen.

**Anmerkung:** Wenn Sie eine falsche Eingabe machen, können Sie die Abbruchtaste drücken, um zu dem Zeichen zurückzukehren, das Sie ändern möchten.

Wenn Sie alle Ziffern der Maskenadresse eingegeben haben, zeigt der Autoloader Enter to save an.

8. Drücken Sie die Eingabetaste.
9. Drücken Sie die Abbruch- oder Eingabetaste, um zum Untermenü 'Ethernet' zurückzukehren.



## IP-Gateway

Ein IP-Gateway ist eine Einheit, die Daten in das IP-Protokoll konvertiert.

### Gehen Sie wie folgt vor, um ein IP-Gateway einzurichten:

1. Blättern Sie im Hauptmenü zum Eintrag 'Configuration'. (Wenn das Hauptmenü nicht bereits auf der LCD-Anzeige zu sehen ist, drücken Sie die Eingabetaste.)
2. Drücken Sie die Eingabetaste.
3. Blättern Sie im Untermenü 'Configuration' zum Eintrag 'Ethernet'.
4. Drücken Sie die Eingabetaste.
5. Blättern Sie im Untermenü 'Ethernet' zum Eintrag 'Set Gateway'.
6. Drücken Sie die Eingabetaste. Der Cursor wird automatisch auf die erste Stelle gesetzt.
7. Verwenden Sie für jede Position der Gateway-Adresse die Aufwärts- und Abwärtspeile, um den Wert der einzelnen Ziffern zu ändern. Drücken Sie die Eingabetaste, um den Cursor auf das nächste Zeichen zu setzen.

**Anmerkung:** Wenn Sie eine falsche Eingabe machen, können Sie die Abbruchtaste drücken, um zu dem Zeichen zurückzukehren, das Sie ändern möchten.

8. Drücken Sie die Eingabetaste. GW changed erscheint auf der Anzeige. Sie müssen den Autoloader nicht erneut starten.
9. Drücken Sie die Abbruch- oder Eingabetaste, um zum Menü zurückzukehren.

## SNMP-Server einrichten

Ein SNMP-Server überwacht ein Netzwerk, indem er die Berichtsvorgänge in jeder Einheit des Netzwerks verarbeitet (Hub, Router, Brücke etc.). Der Server verwendet diese Informationen, um zu definieren, was von den einzelnen Einheiten abgerufen und was gesteuert werden kann.

### Gehen Sie wie folgt vor, um einen SNMP-Server einzurichten:

1. Blättern Sie im Hauptmenü zum Eintrag 'Configuration'. (Wenn das Hauptmenü nicht bereits auf der LCD-Anzeige zu sehen ist, drücken Sie die Eingabetaste.)
2. Drücken Sie die Eingabetaste.
3. Blättern Sie im Untermenü 'Configuration' zum Eintrag 'Ethernet'.
4. Drücken Sie die Eingabetaste.
5. Blättern Sie im Untermenü 'Ethernet' zum Eintrag 'Set SNMP Server'.
6. Drücken Sie die Eingabetaste. Der Cursor wird automatisch auf die erste Stelle gesetzt.

7. Verwenden Sie für jede Position der SNMP-Serveradresse die Aufwärts- und Abwärtspeile, um den Wert der einzelnen Ziffern zu ändern. Drücken Sie die Eingabetaste, um den Cursor auf das nächste Zeichen zu setzen.

**Anmerkung:** Wenn Sie eine falsche Eingabe machen, können Sie die Abbruchtaste drücken, um zu dem Zeichen zurückzukehren, das Sie ändern möchten.

Wenn Sie die Adresse des SNMP-Servers festgelegt haben, zeigt der Autoloader *Enter to save* an.

8. Drücken Sie die Eingabetaste. 'SNMP Server changed to' erscheint auf der LCD-Anzeige. Sie müssen den Autoloader nicht erneut starten.
9. Drücken Sie die Escape- oder Eingabetaste, um zum Untermenü 'Ethernet' zurückzukehren.

### **Zeitserver einrichten**

Wenn Sie einen Zeitserver finden, der mit SNTP kompatibel ist, können Sie den Autoloader mit einem Server verbinden, der die richtigen Daten für Datum und Uhrzeit liefert. Der Autoloader verwendet diese Informationen, um Informationen im Speicher mit Zeitmarken zu versehen und um die Selbstreinigungsfunktion zu initiieren.

#### **Gehen Sie wie folgt vor, um einen Zeitserver einzurichten:**

1. Blättern Sie im Hauptmenü zum Eintrag 'Configuration'. (Wenn das Hauptmenü nicht bereits auf der LCD-Anzeige zu sehen ist, drücken Sie die Eingabetaste.)
2. Drücken Sie die Eingabetaste.
3. Blättern Sie im Untermenü 'Configuration' zum Eintrag 'Ethernet'.
4. Drücken Sie die Eingabetaste.
5. Blättern Sie im Untermenü 'Ethernet' zum Eintrag **Set Time Server**.
6. Drücken Sie die Eingabetaste. Der Cursor wird automatisch auf die erste Stelle gesetzt.
7. Verwenden Sie für jede Position der Zeitserveradresse die Aufwärts- und Abwärtspeile, um den Wert der einzelnen Ziffern zu ändern. Drücken Sie die Eingabetaste, um den Cursor auf das nächste Zeichen zu setzen.

**Anmerkung:** Wenn Sie eine falsche Eingabe machen, können Sie die Abbruchtaste drücken, um zu dem Zeichen zurückzukehren, das Sie ändern möchten.

Wenn Sie die Zeitserveradresse eingestellt haben, erscheint auf der Anzeige des Autoloaders *Enter to save*.

8. Drücken Sie die Eingabetaste. *Time Server changed to* erscheint auf der Anzeige. Sie müssen den Autoloader nicht erneut starten.
9. Drücken Sie die Escape- oder Eingabetaste, um zum Untermenü 'Ethernet' zurückzukehren.

## Zeit einstellen

Sowohl über das Bedienfeld als auch über Web Administration werden Zeitmarkeninformationen angezeigt. Wenn Sie mit einem Zeitserver verbunden sind, werden die Zeitmarkeninformationen als reguläre Zeitangabe angezeigt (Monat/Datum/Jahr).

Wenn Sie nicht mit einem Zeitserver verbunden sind, werden die Zeitmarkeninformationen als Power On Cycles (POC), Power On Hours (POH) angezeigt. POC (5-stellige Nummer) steht für die Anzahl der Bootvorgänge seit der Herstellung des Systems. POH steht für die Stunden, Minuten und Sekunden, die seit dem aktuellen Bootvorgang vergangen sind.

Beispiel: POC: 00121, POH: 00000:00:10

Wenn Sie den Autoloader aus Sicherheitsgründen nicht mit einem Zeitserver verbinden können, können Sie die Zeit auch manuell einstellen. Wenn Veränderungen der Uhrzeit, wie z. B. die Umstellung auf Sommer-/Winterzeit, berücksichtigt werden sollen, müssen Sie auch diese Änderungen manuell eingeben.

**Anmerkung:** Sie müssen die Zeit nach jedem Start erneut einstellen, wenn Sie nicht mit einem Zeitserver verbunden sind. Wenn Sie nicht mit einem Zeitserver verbunden sind und der Stromkreis unterbrochen wird oder Sie den Autoloader ausschalten, gehen die Zeitinformationen verloren. Die Einstellung für Westeuropäische Zeit (GMT) bleibt jedoch erhalten.

### Zeitzone einstellen:

1. Blättern Sie im Hauptmenü zum Eintrag 'Configuration'. (Wenn das Hauptmenü nicht bereits auf der LCD-Anzeige zu sehen ist, drücken Sie die Eingabetaste.)
2. Drücken Sie die Eingabetaste.
3. Blättern Sie im Untermenü 'Configuration' zum Eintrag 'Time'.
4. Drücken Sie die Eingabetaste.
5. Blättern Sie im Untermenü 'Ethernet' zum Eintrag 'Set Time Zone'.
6. Drücken Sie die Eingabetaste. auf der Anzeige für die Zeitzone können Sie den Wert für die Stunde einstellen.
7. Blättern Sie durch die Liste, um den Zeitunterschied in Stunden zwischen der Ortszeit und GMT einzustellen. Wenn Sie nicht wissen, wie groß der Zeitunterschied zwischen der Ortszeit und GMT ist, können Sie dies in Anhang B, "Time Zones" nachlesen.
8. Drücken Sie die Eingabetaste. Eine neue Anzeige für die Zeitzone erscheint, auf der Sie die Minuten einstellen können.
9. Blättern Sie durch die Liste, um die Minuten für den Zeitunterschied zwischen der Ortszeit und GMT einzustellen.
10. Drücken Sie die Eingabetaste. Die neue Zeitzone ist eingerichtet.

## **Gehen Sie wie folgt vor, um Datum und Uhrzeit festzulegen:**

1. Blättern Sie im Hauptmenü zum Eintrag 'Configuration'. (Wenn das Hauptmenü nicht bereits auf der LCD-Anzeige zu sehen ist, drücken Sie die Eingabetaste.)
2. Drücken Sie die Eingabetaste.
3. Blättern Sie im Untermenü 'Configuration' zum Eintrag 'Time'.
4. Drücken Sie die Eingabetaste.
5. Blättern Sie im Untermenü 'Ethernet' zum Eintrag 'Set Date/Time'.
6. Drücken Sie die Eingabetaste. Die Anzeige 'Date/Time' wird angezeigt, wobei sich der Cursor unter dem ersten Zeichen der zweiten Zeile befindet.
7. Die ersten vier Zeichen stehen für das laufende Jahr. Verwenden Sie für jede Position für das Jahr die Aufwärts- und Abwärtspeile, um den Wert der einzelnen Ziffern zu ändern. Drücken Sie die Eingabetaste, um den Cursor auf das nächste Zeichen zu setzen.

**Anmerkung:** Wenn Sie eine falsche Eingabe machen, können Sie die Abbruchtaste drücken, um zu dem Zeichen zurückzukehren, das Sie ändern möchten.

8. Die nächsten beiden Ziffern stehen für den laufenden Monat. Verwenden Sie für jede Position die Aufwärts- und Abwärtspeile, um den Wert der einzelnen Ziffern zu ändern. Drücken Sie die Eingabetaste, um den Cursor auf die nächste Stelle zu setzen.

**Anmerkung:** Wenn Sie eine falsche Eingabe machen, können Sie die Abbruchtaste drücken, um zu dem Zeichen zurückzukehren, das Sie ändern möchten.

9. Die nächsten beiden Ziffern stehen für den heutigen Tag. Verwenden Sie für jede Position für den Tag die Aufwärts- und Abwärtspeile, um den Wert der einzelnen Ziffern zu ändern. Drücken Sie die Eingabetaste, um den Cursor auf das nächste Zeichen zu setzen.

**Anmerkung:** Wenn Sie eine falsche Eingabe machen, können Sie die Abbruchtaste drücken, um zu dem Zeichen zurückzukehren, das Sie ändern möchten.

10. Die nächsten beiden Ziffern stehen für die laufende Stunde. Verwenden Sie für jede Position für die Stunde die Aufwärts- und Abwärtspeile, um den Wert der einzelnen Ziffern zu ändern. Drücken Sie die Eingabetaste, um den Cursor auf die nächste Stelle zu setzen.

**Anmerkung:** Wenn Sie eine falsche Eingabe machen, können Sie die Abbruchtaste drücken, um zu dem Zeichen zurückzukehren, das Sie ändern möchten.

11. Die nächsten beiden Ziffern stehen für die laufende Minute. Verwenden Sie für jede Position die Aufwärts- und Abwärtspeile, um den Wert der einzelnen Ziffern zu ändern. Drücken Sie die Eingabetaste, um den Cursor auf das nächste Zeichen zu setzen.

**Anmerkung:** Wenn Sie eine falsche Eingabe machen, können Sie die Abbruchtaste drücken, um zu dem Zeichen zurückzukehren, das Sie ändern möchten.

12. Enter to save erscheint auf der LCD-Anzeige.
13. Drücken Sie die Eingabetaste.

## Steuermodus einstellen

Sie können den Autoloader entweder auf 'Random' oder 'Sequential' einstellen. Standardmäßig lautet der Steuermodus 'Random'. Es gibt auch den Modus 'Mixed', dieser wird jedoch zurzeit noch nicht verwendet und ist für eine zukünftige Verwendung reserviert.

Im Steuermodus 'Random' können Sie (oder die Sicherungssoftware) angeben, welche Kassette verwendet werden soll und wohin sie transportiert werden soll. Sie werden diesen Modus vermutlich am häufigsten verwenden.

Der Steuermodus 'Sequential' unterstützt bestimmte Sicherungsanwendungen, die die Sicherung übernehmen. Wenn eine Kassette bis zum Bandende gelesen oder beschrieben wurde, transportiert der Autoloader die Kassette automatisch in das entsprechende Fach zurück, und lädt die Kassette aus dem Fach mit der nächsthöheren Nummer in das Bandlaufwerk, in dem gelesen oder beschrieben wird. Dieser Vorgang wird wiederholt, bis die Sicherungssoftware nicht mehr auf das Laufwerk zugreift oder bis nacheinander auf alle Kassetten zugegriffen wurde. Der Autoloader versetzt die Datenträger nur, wenn der Host eine Anforderung sendet, dass das Bandlaufwerk entladen werden soll.

Im Modus 'Seq Cycle', einer Option des Modus 'Sequential', startet der Autoloader automatisch erneut mit Magazinfach 1, wenn die letzte Kassette verwendet wurde (Fach 16 oder das gefüllte Fach mit der höchsten Nummer). Ist dieser Steuermodus nicht eingestellt, stoppt der Autoloader, nachdem die letzte verfügbare Kassette verwendet wurde. Im Modus 'Seq Cycle Mode' fährt der Autoloader so lange mit der ersten Kassette fort, bis er von einem Benutzer gestoppt wird.

## Gehen Sie wie folgt vor, um den Steuermodus einzustellen

1. Blättern Sie im Hauptmenü zum Eintrag 'Configuration'. (Wenn das Hauptmenü nicht bereits auf der LCD-Anzeige zu sehen ist, drücken Sie die Eingabetaste.)
2. Drücken Sie die Eingabetaste.
3. Blättern Sie im Untermenü 'Configuration' zum Eintrag 'Change Mode'.
4. Drücken Sie die Eingabetaste. Die Modusoptionen werden angezeigt. Neben dem aktivierten Modus wird ein Haken angezeigt.
5. Führen Sie einen der folgenden Vorgänge aus:
  - Drücken Sie die Abbruchtaste, um den Steuermodus unverändert zu lassen.
  - Um den Steuermodus zu ändern, blättern Sie zu dem Modus, den Sie für den Autoloader einstellen möchten, und drücken Sie die Eingabetaste. 'Restart to enable new mode' erscheint auf der LCD-Anzeige.
    - a. Drücken Sie den Netzschalter im Bedienfeld, und halten Sie ihn gedrückt, bis System Shutdown Please Wait auf der LCD-Anzeige erscheint. Anschließend erscheint 'Power Off' auf der LCD-Anzeige, und der Autoloader fährt herunter.
    - b. Drücken Sie den Netzschalter erneut, um den Autoloader wieder einzuschalten. Der neue Steuermodus ist jetzt aktiv.

**Anmerkung:** Wenn Sie den Modus 'Sequential' aktivieren, wird LUN 1 nicht mehr auf dem SCSI-Bus angezeigt; nur das Bandlaufwerk erscheint.

## Betrieb im Steuermodus 'Sequential'

Wenn der Steuermodus 'Sequential' aktiviert ist, müssen Sie das Untermenü 'Sequential Ops' unter dem Menü 'Commands' verwenden, um den Autoloader nach dem Neustart zu verwenden. Mit Hilfe des Befehls 'Start' können Sie die erste Kassette laden. Mit Hilfe des Befehls 'Resume' können Sie mit dem zuletzt benutzten Fach fortfahren, als ob der Zyklus durch einen Benutzer gestoppt wurde. Durch den Befehl 'Stop' können Sie den Zyklus stoppen.

### Gehen Sie wie folgt vor, um den Betrieb im Steuermodus 'Sequential' zu starten:

1. Blättern Sie im Hauptmenü zum Eintrag 'Commands'. (Wenn das Hauptmenü nicht bereits auf der LCD-Anzeige zu sehen ist, drücken Sie die Eingabetaste.)
2. Drücken Sie die Eingabetaste.
3. Blättern Sie im Untermenü 'Commands' zum Eintrag 'Sequential Ops'.
4. Drücken Sie die Eingabetaste.
5. Blättern Sie im Untermenü 'Sequential Ops' zum Eintrag 'Start'.

6. Drücken Sie die Eingabetaste. Moving first tape to drive erscheint auf der LCD-Anzeige.

**Gehen Sie wie folgt vor, um den Betrieb im Steuermodus 'Sequential' zu stoppen:**

1. Blättern Sie im Hauptmenü zum Eintrag 'Commands'. (Wenn das Hauptmenü nicht bereits auf der LCD-Anzeige zu sehen ist, drücken Sie die Eingabetaste.)
2. Drücken Sie die Eingabetaste.
3. Blättern Sie im Untermenü 'Commands' zum Eintrag 'Sequential Ops'.
4. Drücken Sie die Eingabetaste.
5. Blättern Sie im Untermenü 'Sequential Ops' zum Eintrag 'Stop'.
6. Drücken Sie die Eingabetaste. Ejecting tape from drive erscheint auf der LCD-Anzeige.

**Gehen Sie wie folgt vor, um den Betrieb im Steuermodus 'Sequential' wieder aufzunehmen:**

1. Blättern Sie im Hauptmenü zum Eintrag 'Commands'. (Wenn das Hauptmenü nicht bereits auf der LCD-Anzeige zu sehen ist, drücken Sie die Eingabetaste.)
2. Drücken Sie die Eingabetaste.
3. Blättern Sie im Untermenü 'Commands' zum Eintrag 'Sequential Ops'.
4. Drücken Sie die Eingabetaste.
5. Blättern Sie im Untermenü 'Sequential Ops' zum Eintrag 'Resume'.
6. Drücken Sie die Eingabetaste. Moving next tape to drive erscheint auf der LCD-Anzeige.

## **Sicherheit einrichten**

Sie können das Bedienfeld mit einer Sicherheitsfunktion ausstatten, indem Sie die Funktionen des Autoloaders mit einem Kennwort schützen. Durch dieses Kennwort werden nur die Funktionen des Bedienfeldes geschützt. Standardmäßig ist diese Sicherheitsfunktion ausgeschaltet, d. h., die Eingabe eines Kennworts ist nicht erforderlich. Sie können jedoch die Sicherheitsoption aktivieren, so dass Benutzer ein Kennwort eingeben müssen, um auf die Funktionen des Bedienfeldes zugreifen zu können.

### **Sicherheitsoption**

Wenn Sie den Autoloader zum ersten Mal einschalten, ist die Sicherheitsoption ausgeschaltet. Gehen Sie wie folgt vor, um die Sicherheitsoption zu aktivieren. Sie müssen über ein Kennwort mit Administratorberechtigung verfügen, um Kennwörter festzulegen.

### **Gehen Sie wie folgt vor, um die Sicherheitsoption einzustellen:**

1. Blättern Sie im Hauptmenü zum Eintrag 'Configuration'. (Wenn das Hauptmenü nicht bereits auf der LCD-Anzeige zu sehen ist, drücken Sie die Eingabetaste.)
2. Drücken Sie die Eingabetaste.
3. Blättern Sie im Untermenü 'Configuration' zum Eintrag 'Security'.
4. Drücken Sie die Eingabetaste.
5. Blättern Sie im Untermenü 'Security' zum Eintrag 'Security'. Wenn neben dem Wort ein Haken angezeigt wird, ist die Sicherheitsoption aktiviert. Wird kein Haken angezeigt, ist die Sicherheitsoption inaktiviert.
6. Drücken Sie die Eingabetaste, um diese Einstellung zu ändern. Dadurch wird die Sicherheitsoption ein- bzw. ausgeschaltet.

### **Kennwörter**

Viele Vorgänge auf dem Autoloader sind kennwortgeschützt, um die Datenintegrität zu gewährleisten. Sie können Kennwörter auf Administratorebene und auf Bedienererebene festlegen. Benutzer auf Bedienererebene haben Zugriff auf die Menüs 'Commands' und 'Status'. Benutzer auf Administratorebene haben Zugriff auf alle Funktionen.

Kennwörter müssen aus genau sechs Ziffern bestehen. Das Standardkennwort ist 000000.

### **Gehen Sie wie folgt vor, um ein Kennwort festzulegen:**

1. Blättern Sie im Hauptmenü zum Eintrag 'Configuration'.
2. Drücken Sie die Eingabetaste.
3. Blättern Sie im Untermenü 'Configuration' zum Eintrag 'Security'.
4. Drücken Sie die Eingabetaste.
5. Blättern Sie im Untermenü 'Security' zum Eintrag 'Set Password'.
6. Drücken Sie die Eingabetaste.
7. Um ein Kennwort auf Bedienererebene festzulegen, blättern Sie zu 'Operator'. Um ein Kennwort auf Administratorebene festzulegen, blättern Sie zu 'Administrator'.
8. Drücken Sie die Eingabetaste. Die Anzeige 'Set Password' erscheint.
9. Drücken Sie die Eingabetaste. Wenn Sie nicht als Administrator angemeldet sind, drücken Sie erneut die Eingabetaste, um sich als Administrator anzumelden. Über dem ersten Stern wird ein Textfeld angezeigt.
10. Blättern Sie im Textfenster zum ersten Zeichen des Kennworts. Der Cursor erscheint automatisch an der ersten Zahl des Kennworts.
11. Verwenden Sie bei jeder Ziffer des Kennworts den Aufwärts- und Abwärts Pfeil, um den Wert der einzelnen Ziffern zu ändern. Drücken Sie die Eingabetaste, um den Cursor auf die nächste Zahl zu setzen.



**Anmerkung:** Wenn Sie eine falsche Eingabe machen, können Sie die Abbruchtaste drücken, um zu dem Zeichen zurückzukehren, das Sie ändern möchten.

12. Drücken Sie die Eingabetaste. Das Textfenster über dem Stern wird nicht mehr angezeigt, und ein neues Textfenster erscheint über dem nächsten Stern.
13. Wiederholen Sie die Schritte 11 und 12, um die übrigen Zeichen des Kennworts einzugeben.

**Anmerkung:** Drücken Sie die Abbruchtaste, um nötigenfalls zu einem der vorherigen Textfelder zurückzukehren.

Wenn Sie sechs Ziffern eingegeben haben, zeigt der Autoloader Submit Password below the asterisks an.

14. Drücken Sie die Eingabetaste, um das Kennwort zu bestätigen. Password Successfully Changed erscheint auf der LCD-Anzeige.
15. Drücken Sie die Eingabetaste. Die Optionen 'Operator' und 'Administrator' werden erneut angezeigt. Sie können ein weiteres Kennwort festlegen oder die Abbruch- oder Eingabetaste drücken, um zum Hauptmenü zurückzukehren.



---

## Kapitel 3. Autoloader verwenden

In diesem Kapitel wird die Verwendung des Autoloaders beschrieben. Sie können bei der Verwendung des Autoloaders eine der folgenden Methoden anwenden:

- Bedienfeld des Autoloaders
- Web Administration über Ethernet-Verbindung
- Host-Sicherungssoftware

Das Bedienfeld befindet sich an der Vorderseite des Autoloaders und muss manuell bedient werden.

Über die Ethernet-Verbindung können Sie mit Hilfe von Web Administration administrative Aufgaben von einem fernen Standort aus durchführen.

Sowohl über das Bedienfeld als auch über Web Administration werden Zeitmarkeninformationen angezeigt. Wenn Sie mit einem Zeitserver verbunden sind, erscheinen die Zeitmarkeninformationen als Kalender/Datum Uhrzeit (Monat/Tag/Jahr Uhrzeit).

Wenn Sie nicht mit einem Zeitserver verbunden sind, werden die Zeitmarkeninformationen als Power On Cycles (POC), Power On Hours (POH) angezeigt. POC (5-stellige Zahl) steht für die Anzahl der Bootvorgänge seit der Herstellung des Systems. POH steht für die Stunden, Minuten und Sekunden, die seit dem aktuellen Bootvorgang vergangen sind.

---

### Komponenten des Bedienfeldes

Im Bedienfeld befinden sich eine LCD-Anzeige mit blauer Hintergrundbeleuchtung, vier Funktionstasten (Aufwärtsblättern, Abwärtsblättern, Eingabe und Abbruch), sowie zwei LEDs.

### Funktionstasten

Verwenden Sie die Funktionstasten, um sich durch das Menü zu bewegen und Optionen auszuwählen. Verwenden Sie die Schaltflächen zum Auf- und Abwärtsblättern, um den Cursor neben dem gewünschten Eintrag zu positionieren. Wenn sich der Cursor an der richtigen Stelle befindet, drücken Sie die Eingabetaste, um den Eintrag auszuwählen. Um zum vorherigen Menü zurückzukehren, ohne eine Auswahl zu treffen, verwenden Sie die Abbruchtaste. Die Abbruchtaste dient auch als Rückschritt-Taste.

## LEDs

Die LEDs zeigen Statusinformationen für den Autoloader und das Laufwerk an. Wenn der Autoloader eingeschaltet ist, zeigt die linke grüne LED den Bereitschaftsstatus und die rechte gelbe LED einen möglicherweise aufgetretenen Fehler an.

*Tabelle 3-1. Anzeigenaktivität*

Anzeige	Status	Betriebsbedingung
Links (grün)	Ein	Autoloader und Bandlaufwerk sind inaktiv.
Links (grün)	Langsames Blinken	Nur das Bandlaufwerk ist aktiv.
Links (grün)	Schnelles Blinken	Nur der Autoloader ist aktiv, oder der Autoloader und das Bandlaufwerk sind aktiv.
Rechts (Gelb)	Aus	Es wurden keine Fehler festgestellt.
Rechts (Gelb)	Ein	Es wurde ein Fehler am Bandlaufwerk oder am Autoloader festgestellt.
Rechts (Gelb)	Ständiges Blinken	Ein Nicht-Hardwarefehler wurde festgestellt (z. B.: Reinigung erforderlich).
Rechts (Gelb)	Kurzes Blinken	POST wird durchgeführt.

## LCD-Anzeige

Die LCD-Anzeige zeigt ein Menü mit Blätterfunktion an, mit dessen Hilfe Sie auf Informationen zugreifen und Befehle ausführen können.

**Anmerkung:** Wenn der Autoloader für einige Minuten inaktiv ist, erscheint auf der LCD-Anzeige das Logo, ähnlich der Funktion eines Bildschirmschoners auf Ihrem Computer. Drücken Sie eine beliebige Funktionstaste, um das Ausgangsmenü anzuzeigen.

Die vier Menüs, die auf der LCD-Anzeige erscheinen, sind umlaufende Menüs. Das heißt, dass Sie durch die Optionen blättern können, indem Sie entweder die Taste zum Aufwärtsblättern oder die zum Abwärtsblättern verwenden.

---

## Funktionen des Bedienfeldes

**Anmerkung:** Wenn Sie einen Befehl ausführen möchten, ohne ein Kennwort eingegeben zu haben, zeigt der Autoloader die Anzeige 'Enter Password' an, bis Sie ein Kennwort eingegeben haben. Nachdem Sie ein Kennwort eingegeben haben, führt der Autoloader Sie zur Befehlsanzeige zurück, in der Sie sich vor der Eingabe des Kennworts befunden haben.

Sie können folgende Funktionen über das Bedienfeld ausführen:

### Kennwörter eingeben

Viele der Funktionen des Autoloaders sind möglicherweise durch ein Kennwort geschützt, um Datenintegrität zu gewährleisten. Um auf die Menüeinträge zum Ausführen dieser Funktionen zuzugreifen, müssen Sie zunächst Ihr Kennwort eingeben. Alle Kennwörter bestehen aus sechs numerischen Zeichen.

### Gehen Sie zur Eingabe eines Kennworts wie folgt vor:

Die Sicherheit muss eingeschaltet werden, bevor Sie ein Kennwort eingeben können. Weitere Informationen zu Sicherheitsoptionen finden Sie im Abschnitt "Sicherheitsoptionen einstellen" auf Seite 3-25.

1. Blättern Sie im Hauptmenü zum Eintrag 'Commands'.
2. Drücken Sie die Eingabetaste.
3. Blättern Sie im Untermenü 'Commands' zum Eintrag 'Enter Password'.
4. Drücken Sie die Eingabetaste.
5. Blättern Sie im Untermenü 'Enter Password' zu:
  - 'Operator', um ein Kennwort auf Bedienerenebene einzugeben.
  - 'Administrator', um ein Kennwort auf Administratorebene einzugeben.
6. Drücken Sie die Eingabetaste.

Die Anmeldeanzeige erscheint mit einer Zeile von Sternen. Ein Textfenster wird über dem ersten Stern angezeigt.

7. Blättern Sie im Textfenster zur ersten Zahl des Kennworts. Der Cursor erscheint automatisch am ersten Zeichen des Kennworts.

* * * *
---------

8. Verwenden Sie bei jedem Zeichen des Kennworts den Aufwärts- oder Abwärtspfeil, um den Wert der einzelnen Ziffern zu ändern. Drücken Sie die Eingabetaste, um den Cursor auf das nächste Zeichen zu setzen.

**Anmerkung:** Wenn Sie eine falsche Eingabe machen, können Sie die Abbruchtaste drücken, um zu dem Zeichen zurückzukehren, das Sie ändern möchten.

9. Drücken Sie die Eingabetaste.  
Das Textfenster über dem Stern wird nicht mehr angezeigt, und ein neues Textfenster erscheint über dem nächsten Stern.
10. Wiederholen Sie die Schritte 8 und 9, um die übrigen Zeichen Ihres Kennworts einzugeben. Wenn Sie die Eingabe Ihres Kennworts abgeschlossen haben, wird auf der LCD-Anzeige 'Submit Password' unter den Sternen angezeigt.
11. Drücken Sie die Eingabetaste, um Ihr Kennwort zu bestätigen. Sie kehren nun zum Untermenü 'Enter Password' zurück. (Wenn Sie ein falsches Kennwort eingegeben haben, erscheint die Anzeige 'Incorrect' auf der LCD-Anzeige, und die Zeile mit den Sternen wird wieder angezeigt, so dass Sie das Kennwort erneut eingeben können.)

Wenn Sie ein Kennwort eingeben, sind alle kennwortgeschützten Funktionen verfügbar, bis Sie sich abmelden. Informationen dazu, wie Sie sich abmelden können, finden Sie im folgenden Abschnitt "Abmelden". Wenn Sie das Bedienfeld für eine gewisse Zeit nicht verwenden, erscheint das Logo erneut auf der LCD-Anzeige. Wenn das Logo wieder angezeigt wird, hat Sie der Autoloader automatisch abgemeldet. Sie müssen das Kennwort erneut eingeben, um auf die Menüfunktionen zugreifen zu können.

## **Abmelden**

Gehen Sie wie folgt vor, um sich abzumelden:

1. Blättern Sie im Hauptmenü zum Eintrag 'Commands'.
2. Drücken Sie die Eingabetaste.
3. Blättern Sie im Untermenü 'Commands' zum Eintrag 'Log Out'.

**Anmerkung:** Sie können auch die Abbruchtaste drücken (so oft, bis das Logo angezeigt wird), um sich abzumelden.

## **Steuermodus einstellen**

Informationen zum Ändern des Steuermodus finden Sie im Abschnitt zum Einstellen des Steuermodus.

## **Datenkassetten verwenden**

Ihr Autoloader erkennt DLTIV- oder SDLT-Datenträgerkassetten. Wenn Sie versuchen, ein nicht kompatibles Band zu laden, leuchtet die LED-Anzeige für den Fehlerstatus gelb und auf der LCD-Anzeige wird eine Fehlermeldung angezeigt.

Wenn Sie den Autoloader zum ersten Mal installieren, laden Sie Ihre Kassetten in die Magazine und laden anschließend die Magazine in den Autoloader. Sie können jedoch Kassetten einzeln mit Hilfe des Mailslots einlegen und entnehmen, oder Sie können ein Magazin entnehmen, die Kassetten manuell laden

oder entladen, und das Magazin anschließend wieder in den Autoloader laden. Der Autoloader erkennt automatisch, wenn sich eine Kassette im Magazin befindet.

**Anmerkung:** Wenn im Menü des Bedienfeldes 'Enter or Eject' angezeigt wird, bedeutet das, dass das Band über den Mailslot in den Autoloader eingelegt und aus dem Autoloader ausgegeben wird. Wenn 'Load' oder 'Unload' angezeigt wird, bedeutet das, dass das Band vom Bandlaufwerk aus eingelegt oder ausgegeben wird.

Wenn Sie versuchen, einen ungültigen Vorgang durchzuführen, führt der Autoloader diesen Vorgang nicht durch. Wenn Sie beispielsweise versuchen, eine Kassette über den Mailslot in das Laufwerk zu laden, sich aber bereits eine Kassette im Laufwerk befindet, wird der Mailslot nicht entriegelt. Wenn Sie versuchen, eine Kassette aus dem Laufwerk zu entladen, während der Autoloader auf das Band schreibt, wird Ihr Befehl ignoriert.

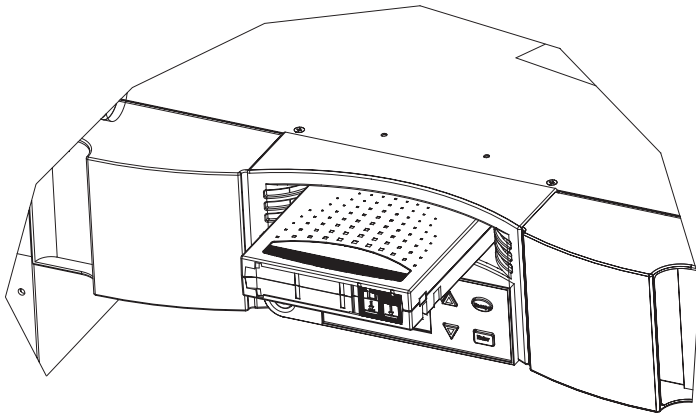
### **Eine einzelne Kassette einlegen**

Die Sicherheitsoption ist eingeschaltet. Sie müssen ein gültiges Kennwort eingeben, um den Mailslot zu entsperren, bevor Sie eine Kassette einlegen können. Wenn Sie eine Kassette über den Mailslot einlegen, können Sie sie in das Bandlaufwerk laden oder sie in einem Magazin speichern.

#### **Gehen Sie wie folgt vor, um eine Kassette in das Bandlaufwerk einzulegen:**

1. Blättern Sie im Hauptmenü zum Eintrag 'Commands'.
2. Drücken Sie die Eingabetaste.
3. Blättern Sie im Untermenü 'Commands' zum Eintrag 'Enter'.
4. Drücken Sie die Eingabetaste. Blättern Sie im Untermenü 'Enter' zum Eintrag 'To Drive'.
5. Drücken Sie die Eingabetaste. Nachdem auf der LCD-Anzeige 'Load cartridge' angezeigt wird, erscheint ein Countdown. Ihnen stehen 20 Sekunden zur Verfügung, um eine Kassette über den Mailslot zu laden, bevor dieser wieder verriegelt wird.

**Anmerkung:** Schieben Sie die Kassette so weit hinein, bis Sie einen Widerstand spüren. Die Kassette ist nun etwa 5,0 cm tief im Mailslot, und nur das Ende der Kassette ist durch die Mailslot-Klappe zu sehen.



6. Wenn Sie die Kassette eingelegt haben, erscheint die Eingabeaufforderung 'Enter to Continue'. Sie können darauf innerhalb von 5 Sekunden reagieren.
7. Drücken Sie die Eingabetaste.

**Anmerkung:** Wenn die Funktion zum Einlegen der Kassette fehlschlägt, wird die Kassette ausgeworfen, und Sie müssen die Schritte 5 bis 7 erneut durchführen.

**Gehen Sie wie folgt vor, um eine Kassette in ein Magazin einzulegen:**

1. Blättern Sie im Hauptmenü zum Eintrag 'Commands'.
2. Drücken Sie die Eingabetaste.
3. Blättern Sie im Untermenü 'Commands' zum Eintrag 'Enter'.
4. Drücken Sie die Eingabetaste. Blättern Sie im Untermenü 'Enter' zum Eintrag 'To Location'.
5. Drücken Sie die Eingabetaste.  
Eine Liste aller Magazinächer wird angezeigt. Die von einer Datenkassette belegten Fächer sind durch einen Stern (\*) gekennzeichnet. Das Fach, das einem Reinigungsband zugeordnet ist, ist durch ein Ausrufezeichen (!) gekennzeichnet. Das von einem Reinigungsband belegte Fach ist durch ein '@' gekennzeichnet.
6. Blättern Sie zu dem Fach, in dem Sie die Kassette speichern möchten.
7. Drücken Sie die Eingabetaste. Nachdem auf der LCD-Anzeige 'Load cartridge' angezeigt wird, erscheint ein Countdown. Ihnen stehen 20 Sekunden zur Verfügung, um eine Kassette über den Mailslot zu laden, bevor dieser wieder verriegelt wird. Der Autoloader lädt die Kassette automatisch in das ausgewählte Fach.



**Anmerkung:** Wenn die Funktion zum Laden der Kassette fehlschlägt, wird die Kassette ausgeworfen, und Sie müssen die Schritte 4 bis 7 erneut durchführen.

### **Einzelne Kassetten versetzen**

Sie können eine einzelne Kassette einfach von einer Position in eine andere innerhalb des Autoloaders versetzen.

#### **Gehen Sie wie folgt vor, um eine einzelne Kassette zu versetzen:**

1. Blättern Sie im Hauptmenü zum Eintrag 'Commands'.
2. Drücken Sie die Eingabetaste.
3. Blättern Sie im Untermenü 'Commands' zum Eintrag 'Move'.
4. Drücken Sie die Eingabetaste. Die Anzeige 'Move' erscheint. Blättern Sie unter 'From:' zu der aktuellen Position der Kassette, die Sie versetzen möchten. Die von einer Datenkassette belegten Fächer sind durch einen Stern (\*) gekennzeichnet.
5. Drücken Sie die Eingabetaste.
6. Blättern Sie unter 'To:' zu der Position, in die Sie die Kassette versetzen möchten. Die von einer Datenkassette belegten Fächer sind durch einen Stern (\*) gekennzeichnet.
7. Drücken Sie die Eingabetaste. Auf der LCD-Anzeige wird unter den von Ihnen ausgewählten Einträgen 'Ent or Esc' angezeigt.
8. Drücken Sie die Eingabetaste.

Auf der LCD-Anzeige erscheint eine Sanduhr, während der Autoloader die Kassette in die neue Position versetzt. Wenn Sie eine leere Position ausgewählt haben, wird 'No Source Element' angezeigt. Wählen Sie eine andere Position aus.

Wenn Sie eine Position auswählen, die bereits belegt ist, wird 'Destination Full' auf der LCD-Anzeige angezeigt. Wählen Sie eine andere Position aus.

### **Einzelne Kassetten ausgeben**

Wenn Sie eine einzelne Kassette aus dem Autoloader entnehmen möchten, können Sie die gewünschte Kassette über den Barcode oder die Position angeben, oder die Kassette auswählen, die sich zurzeit im Bandlaufwerk befindet.

#### **Gehen Sie wie folgt vor, um eine Kassette mit Hilfe des Barcodes auszugeben:**

1. Blättern Sie im Hauptmenü zum Eintrag 'Commands'.
2. Drücken Sie die Eingabetaste.
3. Blättern Sie im Untermenü 'Commands' zum Eintrag 'Eject'.
4. Drücken Sie die Eingabetaste.
5. Wählen Sie im Untermenü 'Eject' aus, wohin die Kassette ausgegeben werden soll.

6. Drücken Sie die Eingabetaste.
7. Blättern Sie zum Eintrag 'By Barcode'. Ein Barcode-Etikett wird angezeigt.
8. Blättern Sie zu dem Etikett, das zu der Kassette gehört, die Sie ausgeben möchten.
9. Drücken Sie die Eingabetaste. Eine Sanduhr wird auf der LCD-Anzeige angezeigt, während die gewünschte Kassette aus dem Mailslot ausgegeben wird. Warten Sie, bis die Sanduhr auf der Anzeige erlischt, bevor Sie die Kassette herausnehmen.

**Gehen Sie wie folgt vor, um eine Kassette über Angabe der Position auszugeben:**

1. Blättern Sie im Hauptmenü zum Eintrag 'Commands'.
2. Drücken Sie die Eingabetaste.
3. Blättern Sie im Untermenü 'Commands' zum Eintrag 'Eject'.
4. Drücken Sie die Eingabetaste.
5. Wählen Sie im Untermenü 'Eject' aus, wohin die Kassette ausgegeben werden soll.
6. Drücken Sie die Eingabetaste.
7. Blättern Sie zum Eintrag 'By Location'.

Eine Liste aller Magazinfächer wird angezeigt. Die von einer Datenkassette belegten Fächer sind durch einen Stern (\*) gekennzeichnet. Das Fach, das einem Reinigungsband zugeordnet ist, ist durch ein Ausrufezeichen gekennzeichnet (!). Das von einem Reinigungsband belegte Fach ist durch ein '@' gekennzeichnet. Blättern Sie zu dem Fach, das die Kassette enthält, die Sie ausgeben möchten.

8. Drücken Sie die Eingabetaste. Eine Sanduhr wird auf der LCD-Anzeige angezeigt, während die gewünschte Kassette aus dem Mailslot ausgegeben wird. Warten Sie, bis die Sanduhr auf der Anzeige erlischt, bevor Sie die Kassette herausnehmen.

**Gehen Sie wie folgt vor, um eine Kassette aus dem Bandlaufwerk auszugeben:**

1. Blättern Sie im Hauptmenü zum Eintrag 'Commands'.
2. Drücken Sie die Eingabetaste.
3. Blättern Sie im Untermenü 'Commands' zum Eintrag 'Eject'.
4. Drücken Sie die Eingabetaste.
5. Wählen Sie im Untermenü 'Eject' aus, wohin die Kassette ausgegeben werden soll.
6. Drücken Sie die Eingabetaste.
7. Blättern Sie zum Eintrag 'From Drive'.

8. Drücken Sie die Eingabetaste. Eine Sanduhr wird auf der LCD-Anzeige angezeigt, während die gewünschte Kassette aus dem Mailslot ausgegeben wird. Warten Sie, bis die Sanduhr auf der Anzeige erlischt, bevor Sie die Kassette herausnehmen.

## Magazin ausgeben

Wenn Sie mehrere Kassetten auf einmal ausgeben möchten, geben Sie zuerst das oder die Magazin(e) aus.

Gehen Sie wie folgt vor, um ein Magazin auszugeben:

1. Blättern Sie im Hauptmenü zum Eintrag 'Commands'.
2. Drücken Sie die Eingabetaste.
3. Blättern Sie im Untermenü 'Commands' zum Eintrag 'Eject'.
4. Drücken Sie die Eingabetaste.
5. Blättern Sie im Untermenü 'Eject' zum Eintrag 'Right Magazine' oder 'Left Magazine'.
6. Drücken Sie die Eingabetaste. Sie hören ein Geräusch, während das entsprechende Magazin aus dem Autoloader ausgegeben wird. Auf der LCD-Anzeige erscheint die Nachricht 'Left magazine has been ejected' oder 'Right magazine has been ejected'.

### **Achtung:**

Um eine Beschädigung des Autoloaders oder des Magazins zu vermeiden, verwenden Sie beim Entfernen des Magazins aus dem Autoloader beide Hände, und halten Sie das Magazin über die gesamte Länge fest.

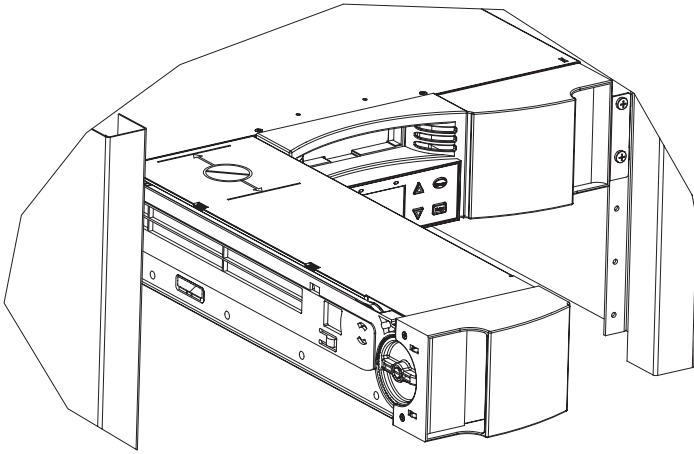
7. Fassen Sie den Griff des Magazins mit einer Hand, und ziehen Sie es heraus, indem Sie es mit der anderen Hand von unten stützen.

**Anmerkung:** Wenn Sie ein Magazin ausgeben, müssen Sie es vollständig entnehmen oder erneut vollständig installieren, bevor Sie den Autoloader ausschalten.

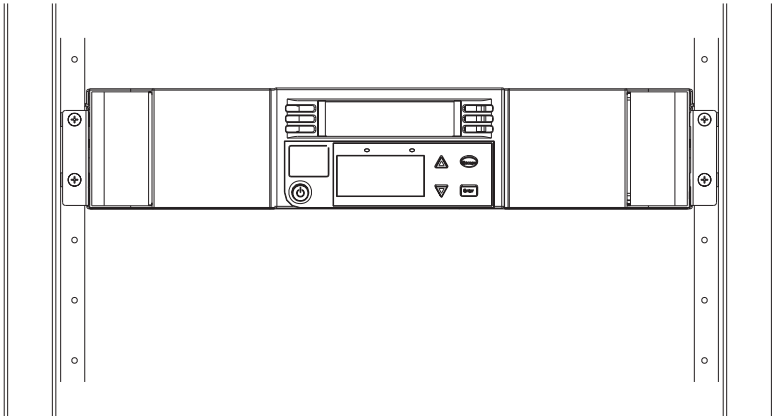
## Magazin installieren

Gehen Sie wie folgt vor, um ein Magazin zu installieren:

1. Fassen Sie den Griff des Magazins mit einer Hand, und stützen Sie es mit der anderen Hand von unten.
2. Schieben Sie das Magazin in die Magazinposition, bis es mit einem Klicken einrastet. Vergewissern Sie sich, dass Sie das Magazin richtig eingeschoben haben; es sollte sich ohne Widerstand einschieben lassen. Wenn Sie auf einen Widerstand treffen, überprüfen Sie die Ausrichtung des Magazins.



Das Magazin ist richtig installiert, wenn Sie ein Geräusch beim Einrasten hören und wenn die Vorderseite mit dem Bedienfeld bündig abschließt. Auf der LCD-Anzeige wird 'Left Mag Inserted' oder 'Right Mag Inserted' angezeigt. Der Autoloader führt automatisch eine Inventarisierung durch.



## Magazin manuell bedienen

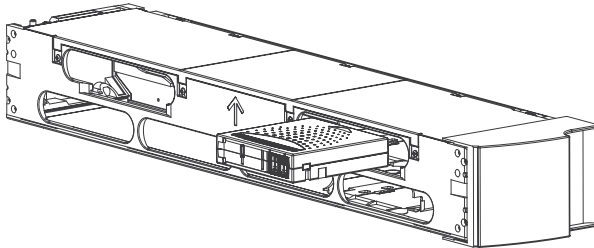
Gehen Sie wie folgt vor, um Kassetten aus einem vollständig ausgegebenen Magazin zu laden:

An beiden Enden des Magazins befindet sich ein Griff. Sie können die Fächer innerhalb des Magazins mit Hilfe dieser beiden Griffe bewegen. Sie können die beiden Öffnungen an der Oberseite des Magazins und die vier Öffnungen an der Unterseite des Magazins verwenden, um Kassetten in die acht Fächer eines Magazins zu laden und daraus zu entladen.

1. Um Kassetten in das Magazin zu laden, zentrieren Sie eines der Fächer innerhalb einer der sechs Öffnungen an der Seite des Magazins.
2. Richten Sie die Kassette richtig aus.

**Anmerkung:** Für jedes Fach ist eine Eingabefunktion vorhanden, die dazu dient, dass die Kassette nur in einer Richtung vollständig eingeschoben werden kann.

3. Schieben Sie die Kassette vollständig in das Fach ein. Wenn Sie die Kassette in das Fach schieben, spüren Sie einen geringfügigen Widerstand, bis die Kassette richtig im Fach eingerastet ist. Die Kassette kann nicht mehr weiter eingeschoben werden, wenn sie vollständig eingeschoben ist.



**Anmerkung:** Die Kassetten können am schnellsten über die vier unteren Öffnungen geladen werden, wenn das Magazin vollständig aus dem Autoloader entfernt ist. Wenn alle vier Kassetten geladen sind, drehen Sie die nächsten 4 leeren Fächer in Position, um die nächsten vier Kassetten zu laden.

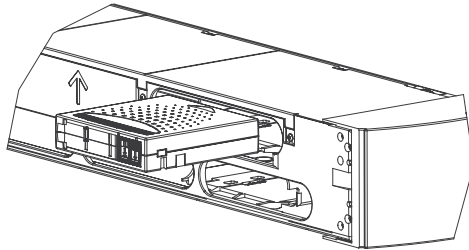
## **Gehen Sie wie folgt vor, um Kassetten aus einem vollständig ausgegebenen Magazin zu entladen**

Sie können eine Kassette auf die gleiche Weise entfernen, auf die sie eingesetzt wurde. Verwenden Sie die Griffe, um die gewünschten Fächer über den Öffnungen an der Seite des Magazins zu positionieren. Verwenden Sie Daumen und Zeigefinger, um die Kassette herauszuziehen. Sie spüren einen geringfügigen Widerstand. Ziehen Sie die Kassette trotzdem weiter heraus, bis sie freigegeben wird.

## **Kassetten in ein teilweise ausgegebenes Magazin laden und daraus entladen**

Sie können eine Kassette auf einfache Weise in ein Magazin laden und daraus entladen, ohne es dazu vollständig herausziehen zu müssen.

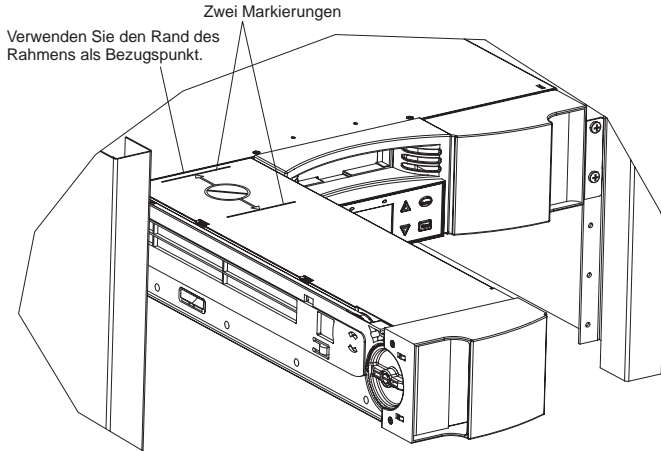
1. Ziehen Sie das ausgegebene Magazin heraus, bis Sie auf das große obere Fach zugreifen können.



2. Drehen Sie das gewünschte Fach in Position (in der Öffnung zentriert). Laden Sie eine Kassette in diese Position, oder entladen Sie sie. Ziehen Sie das Magazin nicht weiter heraus als bis zur großen oberen Öffnung, wenn Sie das Magazin manuell bedienen.

### **Achtung:**

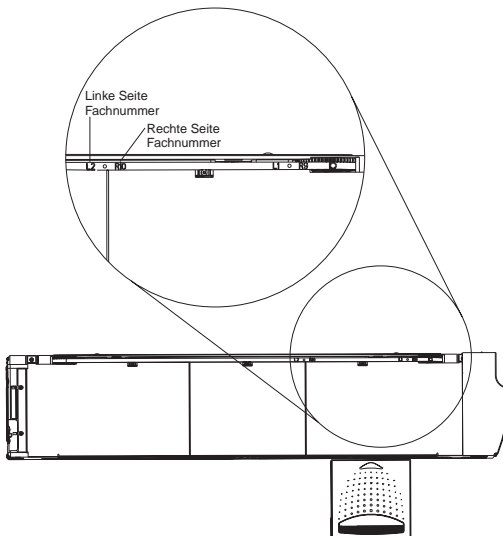
Wenn Sie das linke Magazin manuell bedienen, sollten Sie darauf achten, dass es sich nicht zwischen den beiden Markierungen auf der oberen Abdeckung befindet. Wenn Sie das Magazin an dieser Position manuell bedienen, kann dies zur Beschädigung des Autoloaders und des Magazins führen.



### Gehen Sie wie folgt vor, um ein Fach zu identifizieren

Jedes Fach verfügt über eine Markierung, die sichtbar ist, wenn sich die Fächer im oberen Abschnitt des Magazins befinden. Sie können die Markierung auf der Oberseite des Magazins sehen.

Jedes Fach verfügt über eine eindeutige Identifikationsnummer, die der Seite entspricht, auf der das Magazin arbeitet. Wenn sich das Magazin auf der linken Seite befindet, lauten die Identifikationsnummern L1 bis L8. Wenn sich das Magazin auf der rechten Seite befindet, lauten die Identifikationsnummern R9 bis R16.



## Statusinformationen anzeigen

Im Menü mit Blätterfunktion können Sie folgende Informationen anzeigen:

- Autoloader-Status
- Firmware-Version
- Elementstatus
- Status des Bandlaufwerks
- Version des Bandlaufwerks
- Ethernet-Informationen

### Autoloader-Status anzeigen

Der Autoloader-Status bietet die folgenden Informationen:

- Ob ein Magazin installiert ist
- SCSI-Verbindungsstatus
- Ethernet-Verbindungsstatus
- Ob eine Barcode-Leseinheit installiert ist

### Gehen Sie wie folgt vor, um den Autoloader-Status anzuzeigen:

1. Blättern Sie im Hauptmenü zum Eintrag 'Status'.
2. Drücken Sie die Eingabetaste.
3. Blättern Sie im Untermenü 'Status' zum Eintrag 'Autoloader Info'.
4. Drücken Sie die Eingabetaste.
5. Blättern Sie im Untermenü 'Autoloader Info' zum Eintrag 'Status'.
6. Drücken Sie die Eingabetaste. Eine Liste von Nachrichten, ähnlich der auf der folgenden Anzeige, erscheint.

Magazines: L=\* R=\*

Loader: ONLINE

Drive: ONLINE

Mode: Random

Barcode Reader: \*



Tabelle 3-2.

**Magazines**

L=\*

Das linke Magazin ist vorhanden.

R=\*

Das rechte Magazin ist vorhanden.

**Loader**

ONLINE

Der Autoloader steht zur Verwendung bereit.

Offline

Der Autoloader steht nicht zur Verwendung bereit.

**Drive**

ONLINE

Das Laufwerk steht zur Verwendung bereit.

OFFLINE

Das Laufwerk steht nicht zur Verwendung bereit.

**Mode**

Random

Der Steuermodus ist auf 'Random' (wahlfrei) gesetzt.

Mixed

Der Steuermodus ist auf 'Mixed' (gemischt) gesetzt.

Sequential

Der Steuermodus ist auf 'Sequential' (hintereinander) gesetzt.

**Barcode Reader**

\*

Eine Barcode-Leseeinheit steht zur Verfügung.

**Status des Bandlaufwerks anzeigen**

Gehen Sie wie folgt vor, um den Status des Bandlaufwerks anzuzeigen:

1. Blättern Sie im Hauptmenü zum Eintrag 'Status'.
2. Drücken Sie die Eingabetaste.
3. Blättern Sie im Untermenü 'Status' zum Eintrag 'Drive Info'.
4. Drücken Sie die Eingabetaste.
5. Blättern Sie im Untermenü 'Drive Info' zum Eintrag 'Status'.
6. Drücken Sie die Eingabetaste. Eine Liste von Nachrichten, ähnlich der auf der folgenden Anzeige, erscheint.

SCSI-ID 6
Loader LUN 1
Compression Disabled

Tabelle 3-3. Nachrichten zum Status des Bandlaufwerks

<b>SCSI ID</b>	Gibt die SCSI-ID-Nummer des Autoloaders an.
<b>Loader LUN</b>	Gibt die LUN (Nummer der logischen Einheit) der Einheit zum Wechseln des Datenträgers an.
<b>Compression</b>	Gibt an, ob die Komprimierungsfunktion des Bandlaufwerks aktiviert oder inaktiviert ist.

### Version des Bandlaufwerks anzeigen

Gehen Sie wie folgt vor, um die Version des Bandlaufwerks anzuzeigen:

1. Blättern Sie im Hauptmenü zum Eintrag 'Status'.
2. Drücken Sie die Eingabetaste.
3. Blättern Sie im Untermenü 'Status' zum Eintrag 'Drive Info'.
4. Drücken Sie die Eingabetaste.
5. Blättern Sie im Untermenü 'Drive Info' zum Eintrag 'Version'.
6. Drücken Sie die Eingabetaste. Eine Liste von Nachrichten, ähnlich der auf der folgenden Anzeige, erscheint.

Product Type: SDLT
Policy Version: 35.7
Servo Version: 35.4

Tabelle 3-4.

<b>Product Type</b>	Gibt den Typ des installierten Laufwerks an (DLT1 oder SDLT).
<b>Policy Version</b>	Gibt die Version des Policy-Prozessors für das Bandlaufwerk an. Normalerweise wird die Firmware-Version des Bandlaufwerks angezeigt.
<b>Servo Version</b>	Gibt die Firmware-Version des Servo-Prozessors an.

## Ethernet-Informationen anzeigen

Gehen Sie wie folgt vor, um Ethernet-Informationen anzuzeigen:

1. Blättern Sie im Hauptmenü zum Eintrag 'Status'.
2. Drücken Sie die Eingabetaste.
3. Blättern Sie im Untermenü 'Status' zum Eintrag 'Ethernet Info'.
4. Drücken Sie die Eingabetaste. Eine Liste von Nachrichten, ähnlich der auf der folgenden Anzeige, erscheint.

MAC address: 00-e0-9e-03-0d-de IP-Adresse: 192.168.202.128 Network: Connected
---

Table 3-5. Ethernet-Informationen

MAC address	Hierbei handelt es sich um die eindeutige Netz-ID, die dem Autoloader zugeordnet ist.
IP address	Hierbei handelt es sich um die statische IP-Adresse oder zurzeit zugeordnete dynamische IP-Adresse.
Network	Gibt an, ob der Autoloader mit dem Netzwerk verbunden ist.

## Inventarisierung durchführen

Der Autoloader führt automatisch eine Inventarisierung durch, wenn er eingeschaltet wird oder wenn ein Magazin eingesetzt wird. Wenn Sie eine zusätzliche Inventarisierung durchführen möchten, können Sie sie manuell durchführen.

**Anmerkung:** Sie können keine Inventarisierung durchführen, wenn sich im Greifarm eine Kassette befindet.

### Inventarisierung durchführen

1. Blättern Sie im Hauptmenü zum Eintrag 'Commands'.
2. Drücken Sie die Eingabetaste.
3. Blättern Sie im Untermenü 'Commands' zum Eintrag 'Inventory'.
4. Drücken Sie die Eingabetaste. Der Autoloader scannt die Barcodes aller vorhandenen Kassetten.

## Datenkomprimierung einstellen

Sie können den Autoloader so einstellen, dass er Daten im ursprünglichen (nicht komprimierten) oder im komprimierten Format auf das Band schreibt. Datenkomprimierung bedeutet, dass der Autoloader die doppelte Datenmenge auf das gleiche Band schreiben kann. Durch Komprimierung wird auch der Datentransfer vom oder zum SCSI-Bus verbessert. Normalerweise sollte diese Option aktiviert bleiben.

**Anmerkung:** Wenn die auf das Band zu schreibenden Daten bereits komprimiert sind, wird die Datenmenge durch die Komprimierungsoption vergrößert.

### Komprimierungsoption einstellen:

1. Blättern Sie im Hauptmenü zum Eintrag 'Configuration'.
2. Drücken Sie die Eingabetaste.
3. Blättern Sie im Untermenü 'Configuration' zum Eintrag 'Compression'.
4. Drücken Sie die Eingabetaste.

Wenn neben dem Eintrag 'Compression' ein Haken angezeigt wird, ist die Komprimierungsoption aktiviert. Erscheint kein Haken, ist die Komprimierungsoption nicht aktiviert.

## Firmware aktualisieren

Es ist sehr wichtig, die Firmware-Version des Autoloaders auf dem aktuellen Stand zu halten. Besuchen Sie zur Aktualisierung der Firmware in regelmäßigen Abständen <http://www.ibm.com/support>, suchen Sie dort nach 'Tapetool', und folgen Sie den Anweisungen auf der Seite 'Tapetool', oder verwenden Sie die Funktion 'Web Administration', um die neue Firmware direkt zu laden (siehe Abschnitt zur Funktion 'Web Administration').

---

## Funktion 'Web Administration'

Die Firmware des Autoloaders verfügt über eine Ethernet-Schnittstelle, mit deren Hilfe das ferne Verwalten des Autoloaders möglich ist. Diese Schnittstelle, die als 'Web Administration' bezeichnet wird, beinhaltet einen Webserver, der eine HTML-basierte grafische Benutzerschnittstelle (GUI) bietet, die sich durch besondere Benutzerfreundlichkeit auszeichnet.

Viele der Vorgänge, die Sie über das Bedienfeld ausführen können, können Sie mit Hilfe von Web Administration auch von einem fernen Standort aus durchführen.

## Web Administration öffnen

Web Administration verfügt über eine HTML-Schnittstelle. Daher benötigen Sie einen Browser, um darauf zuzugreifen. Sie müssen über Internet Explorer ab Version 4.0 oder Netscape ab Version 4.0 verfügen. Sie benötigen ein Bedienerkennwort, um Befehle von der Seite 'Commands' aus auszuführen, und Sie benötigen ein Administratorkennwort, um die Seiten 'Configurations', 'Diagnostics' und 'Updates' zu aktualisieren.

Gehen Sie wie folgt vor, um die Browsereinstellungen für Microsoft Internet Explorer oder Netscape zu konfigurieren:

Für Internet Explorer 6.0:

1. Wählen Sie **Tools**→**Internet Options**→**General** aus.
2. Vergewissern Sie sich, dass keines der Markierungsfelder unter **Accessibility** markiert ist.
3. Wählen Sie unter **Temporary Internet Files**→**Settings** eine der Optionen **Automatically** oder **Every visit to the page** aus.
4. Wählen Sie **Tools**→**Internet Options**→**Advanced** aus. Überprüfen Sie, dass der Eintrag **Always send URLs as UTF-8 is not selected** ausgewählt ist.

Für Netscape Communicator 4.79:

1. Wählen Sie **Edit**→**Preferences**→**Advanced** aus. Vergewissern Sie sich, dass die Markierungsfelder für **Automatically Load Images**, **Enable Java**, **Enable JavaScript**, **Enable JavaScript for Mail and News** und **Enable Style Sheets** ausgewählt sind.
2. Wählen Sie **Edit**→**Preferences**→**Advanced**→**Cache** aus.
3. Wählen Sie **Every Time** aus.

Für Netscape Navigator 6.2.1:

1. Wählen Sie **Edit**→**Preferences**→**Privacy & Security** aus. Achten Sie darauf, dass **Accept all images** ausgewählt ist.
2. Wählen Sie **Edit**→**Preferences**→**Advanced** aus. Achten Sie darauf, dass die Markierungsfelder für **Enable Java**, **Enable JavaScript**, **Enable JavaScript for Mail and Newsgroups** und **Enable Style Sheets** ausgewählt sind.
3. Wählen Sie **Edit**→**Preferences**→**Advanced**→**Cache** aus.
4. Wählen Sie **Every Time I View the Page** aus.

Gehen Sie wie folgt vor, um das Web Administration-Tool zu öffnen:

1. Rufen Sie den Browser Ihres Computers auf.

2. Geben Sie in das Adressfeld des Browsers die IP-Adresse Ihres Autoloaders ein. (Informationen dazu, wie Sie die IP-Adresse Ihres Autoloaders bestimmen können, finden Sie unter „Ethernet-Informationen anzeigen“ auf Seite 3-17.) Die Homepage wird in Ihrem Browserfenster angezeigt.

Wenn Sie Web Administration öffnen, wird die Homepage wie folgt angezeigt:

## **Statusinformationen**

Statusinformationen werden auf der rechten Seite der Homepage angezeigt, sowie auf jeder Seite von Web Administration, mit Ausnahme der Seite 'Updates'. Die Statusinformationen werden automatisch alle 60 Sekunden aktualisiert. Statusänderungen werden also bei Aktualisierung des Statusfensters angezeigt, bis zur Aktualisierung können jedoch etwa 60 Sekunden vergehen. Sie können auch auf 'Status' klicken, um eine sofortige Aktualisierung der Statusinformationen zu veranlassen.

Die Menüeinträge werden oben auf jeder Seite angezeigt. Um auf die Funktionen unter dem Menüeintrag zuzugreifen, klicken Sie auf den Menüeintrag. Wenn Sie den Eintrag zum ersten Mal aufrufen, werden Sie von Web Administration aufgefordert, Ihren Benutzernamen und Ihr Kennwort einzugeben; anschließend wird die Anfangsseite für dieses Menü angezeigt.

## **Zeitanzeige**

Wenn Sie mit einem Zeitserver verbunden sind, erscheinen die Zeitmarkeninformationen als Kalender/Datum (Monat/Tag/Jahr).

Power On Cycles (POC), Power On Hours (POH), wobei POC (5-stellige Nummer) für die Anzahl der Bootvorgänge seit der Herstellung des Systems steht.

POH steht für die Stunden, Minuten und Sekunden, die seit dem aktuellen Bootvorgang vergangen sind.

## **Feedback zu einzelnen Seiten**

Wenn es ein Feedback auf eine von Ihnen abgesendete Anforderung gibt, wird das Feedback links neben der Schaltfläche 'Submit' angezeigt.

## **Seite 'Commands'**

Von der Seite 'Commands' aus können Sie Bänder versetzen, eine Systeminventarisierung durchführen, den Greifarm in die Ausgangsposition zurückversetzen oder sequenzielle Vorgänge einstellen. Wenn Sie auf 'Commands' klicken, wird folgende Seite angezeigt:

**Moving Tapes**

Mouse over a tape to view its bar code identification. Follow the steps below to move tapes from one location to another.

**1. Move tape from:**

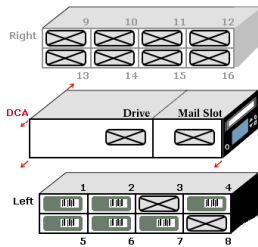
**2. To:**

**3. Complete move:**
 
**Inventory**

Click Inventory to view bar code identification and location information for tapes within the system.

**Set to Home**

Click Home to reset the robotic loader to its home position.

**Status**

Jul/23/2001 17:23 GMT +0:00

**System**

Autoloader:

Drive:

**Autoloader**

Status: Idle

Version: T1.4.0

L Mag: Present

R Mag: Not Present

**Drive**

Status: Idle

Version: Policy 35.6

Servo 35.4

## Bänder versetzen

Sie können von einem fernen Standpunkt aus eine Anforderung versenden, um ein Band von einer Position zu einer anderen zu versetzen.

### Gehen Sie wie folgt vor, um ein Band zu versetzen:

1. Klicken Sie auf einer der Web Administration-Seiten auf **Commands**.
2. Wählen Sie aus dem Dropdown-Menü unter 'From:' die aktuelle Position der Kassette aus, die Sie versetzen möchten.

**Anmerkung:** Sie können auch in der Grafik auf das Fach klicken, um es auszuwählen.

3. Wählen Sie aus dem Dropdown-Menü unter 'To:' die Position aus, in die Sie die Kassette versetzen möchten.
4. Klicken Sie auf **Submit**.

## Inventarisierung durchführen

Der Autoloader führt automatisch eine Inventarisierung durch, wenn er eingeschaltet wird oder wenn ein Magazin eingesetzt wird. Wenn Sie eine zusätzliche Inventarisierung durchführen möchten, können Sie sie mit Hilfe von Web Administration von einem fernen Standort aus durchführen.

### Gehen Sie wie folgt vor, um eine Inventarisierung durchzuführen:

1. Klicken Sie auf einer der Web Administration-Seiten auf **Commands**.
2. Klicken Sie auf der Seite 'Commands' auf **Inventory**.

## Auf 'Home' setzen

Wenn der Autoloader einen Versetzungsvorgang oder einen Inventarisierungsbefehl nicht ausführen kann, können Sie einen Home-Befehl ausführen und den Befehl zur Versetzung oder Inventarisierung erneut ausführen.

Durch den Home-Befehl wird der Autoloader zurückgesetzt, damit er nach einer unerwarteten internen Bedingung wiederhergestellt werden kann.

### Gehen Sie wie folgt vor, um den Autoloader auf 'Home' zu setzen:

1. Klicken Sie auf einer der Web Administration-Seiten auf **Commands**.
2. Klicken Sie auf der Seite 'Commands' auf **Home**.

## Sequenzielle Vorgänge einstellen

Der Modus für sequenzielle Vorgänge unterstützt bestimmte Sicherungsanwendungen, die keine Datenträger verwalten können. Wenn während des Sicherungsvorgangs eine Kassette gelesen oder auf das Bandende geschrieben wird, transportiert der Autoloader die Kassette automatisch in das entsprechende Fach zurück und lädt die Kassette aus dem Fach mit der nächsthöheren Nummer in das Bandlaufwerk, in dem gelesen oder beschrieben wird. Dieser Vorgang wird wiederholt, bis die Sicherungssoftware nicht mehr auf das Laufwerk zugreift oder bis nacheinander auf alle Kassetten zugegriffen wurde. Der Autoloader versetzt die Datenträger nur, wenn der Host eine Anforderung sendet, dass das Bandlaufwerk entladen werden soll.

Um sequenzielle Vorgänge zu starten, klicken Sie auf **Start**.

Um sequenzielle Vorgänge zu stoppen, klicken Sie auf **Stop**.

Um sequenzielle Vorgänge wieder aufzunehmen, klicken Sie auf **Resume**.



## Seite 'Configurations'

Auf der linken Seite der Seite 'Configurations' finden Sie ein Untermenü. Wenn Sie auf 'Configurations' klicken, wird die folgende Seite angezeigt:

IBM  
3607116 WebAdministration

Commands Configurations Diagnostics Updates Home

System Operations

SCSI ID

Scsi ID 5 submit reset

Mode

Choose a mode in which the system tapes will be written to.

Random

Sequential

Sequential Cycle

submit reset

Compression

Enable Compression

Compression submit reset

Cleaning Tape

Instructional text here to explain the category and its functions.

Enable Auto Clean

Cleaning Cartridge 2 Slot Location

submit reset

System Time

Set the system date and time if a time server is not available (time server IP set under Networking)

Time Zone 00 00

Date and Time Jul /23 /2001 17:24

submit reset

Status

Jul/23/2001 17:24 GMT +0:00

System Autoloader Drive

Status: Idle

Version: T1.40

L Mag: Present

R Mag: Not Present

Drive Status: Idle

Version: Policy 35.6 Servo 35.4

## Optionen für 'System Operations' einstellen

Wenn Sie auf 'System Operations' klicken, wird die folgende Seite angezeigt.

### SCSI-ID ändern

Sie können die SCSI-ID des Autoloaders mit Hilfe von Web Administration ändern.

**Gehen Sie zum Ändern der SCSI-ID wie folgt vor:** Klicken Sie auf einer der Web Administration-Seiten auf **Configurations**.

1. Klicken Sie in der Dropdown-Liste unter SCSI-ID auf die Nummer, auf die Sie die ID setzen möchten.
2. Klicken Sie auf **Submit**. Sie müssen einen Neustart des Systems durchführen, bevor die neue SCSI-ID in Kraft tritt, oder Sie können das Bedienfeld verwenden, um die Maschine aus- und wieder einzuschalten.

## Komprimierung einstellen

Gehen Sie wie folgt vor, um die Komprimierung einzustellen:

1. Klicken Sie auf einer beliebigen Web Administration-Seite auf **Configurations**.

Wenn im Markierungsfeld neben 'Compression' ein Haken angezeigt wird, ist die Komprimierung aktiviert. Um die Komprimierung zu inaktivieren, klicken Sie auf das Markierungsfeld, um den Haken zu entfernen. Wenn im Markierungsfeld neben 'Compression' kein Haken angezeigt wird, ist die Komprimierung inaktiviert. Um die Komprimierung wieder zu aktivieren, klicken Sie auf das Markierungsfeld, um einen Haken einzugeben.

2. Klicken Sie auf **Submit**.

## Reinigungsmodus einstellen

Um die Funktion 'Auto Clean' zu aktivieren, muss eines der Fächer der Kassette mit dem Reinigungsband zugeordnet sein. Wenn von Ihnen oder einem anderen Benutzer bereits ein Fach zugeordnet wurde, wird die Nummer dieses Faches neben dem Eintrag 'Cleaning Cartridge Location' angezeigt. Wenn noch kein Fach zugeordnet wurde, wird in dem Feld 'None' angezeigt.

**Anmerkung:** Zur Optimierung der Leistung sollte die Einstellung 'Auto clean' inaktiviert bleiben. Es ist besser, wenn die Anwendungssoftware die Reinigung übernimmt.

**Gehen Sie wie folgt vor, um das Fach für das Reinigungsband festzulegen:**

1. Klicken Sie auf einer der Web Administration-Seiten auf **Configurations**.
2. Wählen Sie aus der Dropdown-Liste neben 'Cleaning Tape Location' die Nummer des Faches aus, in das Sie die Reinigungskassette laden möchten, oder wählen Sie 'None' aus, wenn keine Reinigungskassette benötigt wird.
3. Klicken Sie auf **Submit**. Um das Bandlaufwerk manuell zu reinigen, verwenden Sie die Funktion 'Move', um die Reinigungskassette in das Bandlaufwerk zu laden und daraus zu entladen. Um die Option 'Auto Clean' einzustellen, gehen Sie wie folgt vor.

## 'Auto clean' einstellen:

1. Klicken Sie auf einer der Web Administration-Seiten auf **Configurations**.
2. Wenn im Markierungsfeld neben 'Enable Auto Clean' ein Haken angezeigt wird, ist die Option aktiviert. Um die Option 'Auto clean' zu inaktivieren, klicken Sie auf das Markierungsfeld, um den Haken zu entfernen. Wenn im Markierungsfeld neben 'Enable Auto Clean' kein Haken angezeigt wird, ist die Option inaktiviert. Um die Option 'Auto clean' zu aktivieren, klicken Sie auf das Markierungsfeld, um einen Haken einzugeben.
3. Klicken Sie auf **Submit**.

## Systemzeit einstellen

Sowohl über das Bedienfeld als auch über Web Administration werden Zeitmarkeninformationen angezeigt. Wenn Sie mit einem Zeitserver verbunden sind, erscheinen die Zeitmarkeninformationen als Kalender/Datum (Monat/Tag/Jahr).

Wenn Sie nicht mit einem Zeitserver verbunden sind und Sie die Zeit nicht manuell über das Bedienfeld oder über Web Administration einstellen, werden die Zeitmarkeninformationen als Power On Cycles (POC), Power On Hours (POH) angezeigt. POC (5-stellige Zahl) steht für die Anzahl der Bootvorgänge seit der Herstellung des Systems. POH steht für die Stunden, Minuten und Sekunden, die seit dem aktuellen Bootvorgang vergangen sind.

**Anmerkung:** Sie müssen nur die Zeitzone einstellen, wenn Sie einen Zeitserver verwenden.

**Anmerkung:** Die Zeitzone wird beim Aus- und Einschalten nicht zurückgesetzt.

### Gehen Sie wie folgt vor, um die Zeitzone einzustellen:

1. Klicken Sie auf einer der Web Administration-Seiten auf **Configurations**.
2. Wählen Sie aus der ersten Dropdown-Liste neben 'Time Zone' die Anzahl der Stunden zwischen der Ortszeit und der Westeuropäischen Zeit, der GMT (Greenwich Mean Time) aus. Wenn Sie beispielsweise in Colorado leben, beträgt der Zeitunterschied 6 Stunden. Eine Liste der Zeiten und Zeitzonen finden Sie in Anhang C, "Time Zones".
3. Wählen Sie aus der zweiten Dropdown-Liste neben 'Time Zone' die Anzahl der Minuten zwischen der Ortszeit und der GMT (Greenwich Mean Time) aus.
4. Wählen Sie aus der Dropdown-Liste für die Monate den aktuellen Monat aus.
5. Wählen Sie aus der Dropdown-Liste für die Tage den heutigen Tag aus.
6. Wählen Sie aus der Dropdown-Liste für die Jahre das aktuelle Jahr aus.
7. Geben Sie in das Textfenster für die Stunden die aktuelle Stunde im 24-Stundenformat ein.
8. Geben Sie in das Textfenster für die Minuten die aktuelle Minute ein.
9. Klicken Sie auf 'Submit'.

## Netzwerkoptionen einstellen

Bei der ersten Installation des Autoloaders haben Sie die Ethernet-Konfiguration über das Bedienfeld vorgenommen. Sie können diese Einstellungen jedoch mit Hilfe des Web Administration-Tools verändern.

### Gehen Sie wie folgt vor, um die Ethernet-Konfiguration zu ändern:

1. Klicken Sie auf einer der Web Administration-Seiten auf **Configurations**.
2. Klicken Sie im Untermenü auf **Networking**. Die folgende Seite mit den aktuellen Einstellungen wird angezeigt:
3. Wenn ein Haken im Markierungsfeld neben 'DHCP' angezeigt wird, ist die Option für die dynamische IP-Adresse aktiviert. Gehen Sie wie folgt vor, um eine statische IP-Adresse festzulegen:
  - a. Klicken Sie auf das Markierungsfeld, um den Haken zu entfernen.
  - b. Geben Sie in die Felder für die IP-Adresse die statische IP-Adresse ein; verwenden Sie dabei die Tabulatortaste, um den Cursor von einem Feld zum nächsten zu bewegen.
4. Wenn im Markierungsfeld neben 'DHCP' kein Haken angezeigt wird, ist die Option für die statische IP-Adresse aktiviert. Um eine statische IP-Adresse zu ändern, geben Sie die neue Adresse in die Felder für die IP-Adresse ein; verwenden Sie dabei die Tabulatortaste, um den Cursor von einem Feld zum nächsten zu bewegen.
5. Um die IP-Adresse von einer statischen in eine dynamische Adresse zu ändern, klicken Sie auf das Markierungsfeld neben 'DHCP'. Die statische Adresse wird verwendet, wenn DHCP keine Adresse zuordnen kann.
6. Verwenden Sie beim Ändern der Werte für Subnetmaske, Gateway, SNMP/Server oder der neuen Adresse die Tabulatortaste, um den Cursor von einem Feld zum nächsten zu bewegen.
7. Klicken Sie auf **Submit**. Sie müssen einen Neustart des Systems durchführen, bevor die neue IP-Adresse in Kraft tritt; Sie können auch das Bedienfeld verwenden, um die Maschine aus- und wieder einzuschalten.

## Sicherheitsoptionen einstellen

Wenn Sie die Sicherheitsoption aktivieren, müssen die Benutzer ein Kennwort eingeben, um auf die Funktionen des Autoloaders zugreifen zu können. Ein Kennwort berechtigt für den Zugriff auf Administrator- oder auf Bediener-ebene. (Weitere Informationen zu den Ebenen des Kennwortschutzes finden Sie im Abschnitt zum Einrichten der Sicherheit.)

### Gehen Sie wie folgt vor, um Sicherheitsoptionen einzustellen:

1. Klicken Sie auf einer der Web Administration-Seiten auf **Configurations**.
2. Klicken Sie im Untermenü auf **Security**. Die folgende Seite wird angezeigt:

**Gehen Sie wie folgt vor, um die Kennwörter für das Bedienfeld zurückzusetzen:**

1. Klicken Sie auf einer der Web Administration-Seiten auf **Configurations**.
2. Klicken Sie im Untermenü auf **Security**.
3. Klicken Sie auf das Markierungsfeld neben 'Reset Front Panel Password'. Ein Haken wird angezeigt.
4. Klicken Sie auf **Submit**.

**Gehen Sie wie folgt vor, um ein Kennwort festzulegen:** Wenn Sie Ihr Kennwort über das Bedienfeld des Autoloaders eingeben, ist diesem Kennwort kein Benutzername zugeordnet. Wenn Sie jedoch auf einen der Menüeinträge auf der Web Administration-Homepage klicken, werden Sie aufgefordert, einen Benutzernamen und ein Kennwort einzugeben. Bei Web Administration können Sie bis zu vier Benutzernamen und IDs einrichten, die sowohl Buchstaben als auch Ziffern beinhalten können. Die Benutzernamen und IDs müssen zwischen vier und acht Zeichen lang sein.

1. Klicken Sie auf einer der Web Administration-Seiten auf **Configurations**.
2. Klicken Sie im Untermenü auf **Security**.
3. Wählen Sie aus der Dropdown-Liste neben 'Select User Type' 'Administrator' oder 'Operator' aus.
4. Geben Sie in das Feld 'Username' einen Benutzernamen ein.
5. Geben Sie in das Feld 'Password' ein Kennwort ein.
6. Geben Sie in das Feld 'Verify Password' das Kennwort erneut ein.
7. Klicken Sie auf **Submit**.

**Gehen Sie wie folgt vor, um die Liste für berechtigte Clients festzulegen:**

1. Klicken Sie auf einer der Web Administration-Seiten auf **Configurations**.
2. Klicken Sie im Untermenü auf **Security**.

Unter 'Client Authorization Control' finden Sie eine Liste mit IP-Adressen, die berechtigt sind, Web Administration für diese Einheit auszuführen. Es gibt zwei Gruppen von IP-Adressfeldern. Sie können jede Gruppe einzeln aktivieren, inaktivieren oder konfigurieren.

Sind die Gruppen aktiviert, können beide verwendet werden, um entweder einen Bereich von IP-Adressen oder ein Paar spezifischer IP-Adressen anzugeben, die zur Verwaltung dieser Einheit berechtigt werden sollen. Eine Gruppe kann auch verwendet werden, um eine einzelne IP-Adresse anzugeben, wenn die gewünschte IP-Adresse sowohl in Teil "a" als auch in Teil "b" der Gruppe eingegeben wird. Wenn eine Gruppe verwendet wird, um einen Bereich von IP-Adressen anzugeben, muss der Teil "b" jeder Adressengruppe größer oder gleich Teil "a" dieser Adressengruppe sein.

Wenn keine der Gruppen aktiviert ist, kann jeder IP-Client die Einheit verwalten. Wenn eine einzige Gruppe aktiviert ist, haben nur die Clients Zugriff auf die Verwaltung, die die von dieser Gruppe festgelegten Bedingungen erfüllen. Wenn beide Gruppen aktiviert sind, kann jeder Client, der die von einer der Gruppen festgelegten Bedingungen erfüllt, die Einheit verwalten. Der Webserver erlaubt immer allen Clients, die Statusinformationen der Einheit anzuzeigen, unabhängig von der Liste der berechtigten Clients oder des Verfahrens zur Steuerung von Überschneidungen (Overlap Control Policy).

3. Verwenden Sie die Dropdown-Liste, um die Gruppen zu aktivieren oder inaktivieren.
4. Geben Sie die IP-Adressen in die Felder ein.
5. Klicken Sie auf **Submit**.

#### **Client Overlap Control einstellen:**

1. Klicken Sie auf einer der Web Administration-Seiten auf **Configurations**.
2. Klicken Sie im Untermenü auf **Security**.
3. Wählen Sie aus den Optionen für 'Client Overlap Control' eine Sicherheitsoption aus:
  - 'No Locking' gestattet mehreren Benutzern den Zugriff auf das System und die Abgabe von Anforderungen.
  - 'Full Locking' gestattet nur einem Benutzer den Zugriff auf das System und die Abgabe von Anforderungen.
  - 'Time-based Locking' gestattet nur einem Benutzer den Zugriff auf das System und die Abgabe von Anforderungen, wobei die Sperre nach einer festgesetzten Zeitspanne der Inaktivität (in Sekunden) aufgehoben wird.
  - 'Home/Logout' wird verwendet, um eine vollständige oder zeitweise Sperre freizugeben und einem anderen Benutzer den Zugriff auf das System zu gestatten.

**Anmerkung:** Die Sperrfunktion steht nur Benutzern zur Verfügung, die in der Liste der berechtigten Clients aufgeführt sind.

4. Klicken Sie auf **Submit**.

## Seite 'Diagnostics'

Von der Seite 'Diagnostics' aus können Sie Tests des Loaders und des Laufwerks durchführen.

### Gehen Sie wie folgt vor, um einen Diagnosetest durchzuführen

1. Klicken Sie auf einer der Web Administration-Seiten auf **Diagnostics**.
2. Wählen Sie im Dropdown-Menü 'Test' den Diagnosetest aus, den Sie durchführen möchten.
3. Geben Sie nötigenfalls einen Schleifenzähler an.
4. Klicken Sie auf **Submit**. Wenn Sie einen Test des Loaders ausgewählt haben, wird der Test durchgeführt. Wenn Sie einen Test des Laufwerks ausgewählt haben, werden zusätzliche Optionen angezeigt. Wählen Sie die gewünschten Optionen aus, und klicken Sie auf 'Submit'.
5. Während des Tests können Sie den Teststatus anzeigen. Klicken Sie unter 'View Diagnostic Test Progress' auf **View Status**.
6. Klicken Sie zum Aktualisieren der Statusinformationen auf **Diagnostics** und anschließend auf **Security**.

### Fehler- und Systemprotokolle anzeigen:

Gehen Sie wie folgt vor, um Fehler- und Systemprotokolle anzuzeigen:

1. Klicken Sie auf einer der Web Administration-Seiten auf **Diagnostics**.
2. Wählen Sie unter 'View Error and History Logs' 'Autoloader' oder 'Drive' aus.
3. Klicken Sie unter 'View Error and History Logs' auf **View Logs**. Sie können die Protokolle auch in einer Datei speichern, indem Sie auf **Save Logs** klicken. Wenn Sie Protokolle in einer Datei speichern, müssen Sie innerhalb von 60 Sekunden einen Zielordner angeben.

**Anmerkung:** Das Wartungspersonal kann diese Protokolle möglicherweise verwenden.

### Autoloader identifizieren

Sie können den physikalischen Standort des Autoloaders identifizieren, indem Sie angeben, dass die LCD-Hintergrundbeleuchtung für eine bestimmte Anzahl von Sekunden blinken soll.

1. Geben Sie unter 'Identification' die Anzahl der Sekunden ein.
2. Klicken Sie auf **Identify**. Die LCD-Hintergrundbeleuchtung blinkt für die angegebene Anzahl von Sekunden.

## System zurücksetzen

Sie können das System zurücksetzen, indem Sie unter 'System Reset' auf 'System Reset' klicken. Eine Zurücksetzung des Systems dauert mindestens drei Minuten, wenn sich ein Band im Laufwerk befindet, andernfalls etwa 30 Sekunden. Sie müssen das System zurücksetzen, wenn Sie Änderungen an der SCSI-ID, am Modus oder an IP-Adressen vorgenommen haben.

## Systemaktualisierungen abrufen

Sie können eine Suche starten, um Systemaktualisierungen zu finden, und die Aktualisierungen anschließend hochladen. Um Systemaktualisierungen über eine beliebige Web Administration-Seite zu erhalten, klicken Sie auf **Updates**.

1. Klicken Sie auf **Browse**.
2. Gehen Sie zur Seite <http://www.ibm.com/support> und suchen Sie nach 'Tapetool'; anschließend können Sie die entsprechende Firmware in ein temporäres Verzeichnis Ihres Servers herunterladen.
3. Gehen Sie zu der Position der Systemaktualisierung.
4. Klicken Sie auf **Upload**. Der Autoloader lädt den neuen Code automatisch hoch und aktualisiert das System.



---

## Kapitel 4. Bandkassetten verwenden

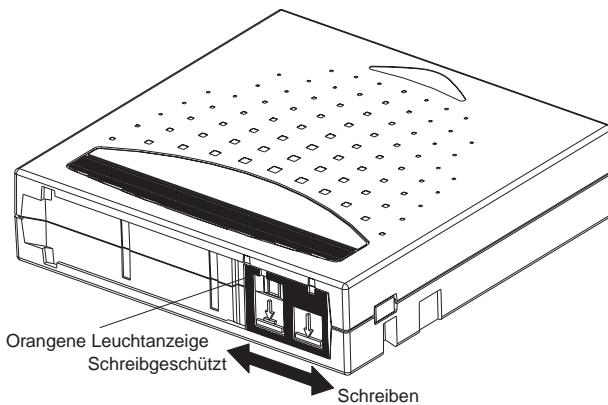
In diesem Kapitel wird die Verwendung von Bandkassetten und die Reinigung des Bandlaufwerks beschrieben.

---

### Bänder überprüfen

Mit Hilfe einer VMI (Visual Mechanical Inspection) können Sie mögliche Fehler der Bandkassette erkennen und den Verlust von Daten oder die Beschädigung der DLT-Bänder oder der Super DLT-Bänder, die sich in Ihren Bandlaufwerken befinden, verhindern. In folgenden Situationen sollten Sie eine VMI durchführen:

- Bei jedem Auswechseln oder Laden einer neuen Bandkassette
- Wenn eine Bandkassette auf den Boden gefallen ist oder einen Stoß bekommen hat
- Wenn das Bandlaufwerk nach dem Laden einer Bandkassette nicht mehr funktioniert
- Wenn Sie eine Lieferung mit Bandkassetten erhalten haben, die Anzeichen von Transportschäden aufweist

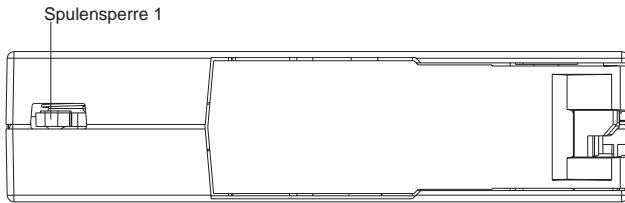


### VMI durchführen

Gehen Sie wie folgt vor, um eine VMI durchzuführen:

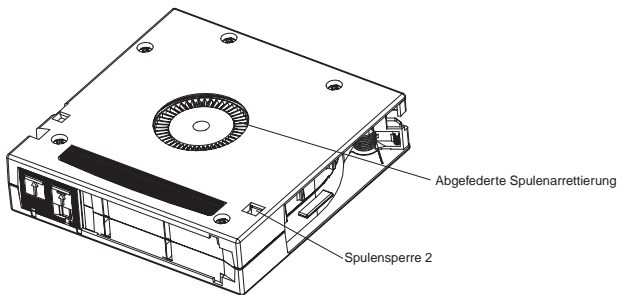
1. Entfernen Sie die Bandkassette aus der Schutzhülle.
2. Überprüfen Sie die Bandkassette auf sichtbare Risse oder andere physische Schäden. Achten Sie auf zerbrochene oder fehlende Teile.

3. Schütteln Sie die Bandkassette leicht. Prüfen Sie, ob Geräusche zu hören sind, die auf lose Teile innerhalb der Kassette hinweisen. Wenn Sie etwas hören, sollten Sie diese Kassette nicht verwenden.
4. Halten Sie die Bandkassette so, dass Sie auf das Ende schauen, das in das Bandlaufwerk gesteckt wird. Auf der linken Seite der Bandkassette sollte eine kleine Plastiklasche zu sehen sein. Es handelt sich hierbei um die Sperre für die linke Spule, die leicht brechen kann, wenn die Kassette fallen gelassen wird. Wenn Sie die Lasche nicht sehen können, sollten Sie die Kassette nicht verwenden.



5. Schauen Sie auf die Unterseite der Bandkassette. Die untere Spulensperre befindet sich auf der rechten unteren Ecke und kann leicht abbrechen, wenn die Kassette fallen gelassen wird. Wenn diese Lasche fehlt, sollten Sie die Kassette nicht verwenden.

**Anmerkung:** Bei normalen DLT-Bandkassetten ist die Spulensperre weiß und leicht zu erkennen. Bei SDLT-Bandkassetten ist die Spulensperre schwarz und weniger gut zu sehen.



6. Überprüfen Sie schließlich, ob der Schreibschutzschalter der Bandkassette ordnungsgemäß funktioniert. Dieser Schiebeschalter befindet sich am Ende der Bandkassette und wird für das Bandetikett verwendet; er sollte sich vor- und zurückschieben lassen. Wenn die Bandkassette auf Schreibschutz eingestellt ist, ist eine orangene Anzeige zu sehen.

## Bänder schützen

Die folgenden Tipps können zu einer längeren Lebensdauer Ihrer Bänder beitragen:

- Entfernen Sie den Staub von der Außenseite der Bandkassetten mit einem feuchten Tuch.
- Verwenden Sie keine Klebe- oder POST-IT-Etiketten auf der Oberseite, am Seitenteil oder auf der Unterseite der Bandkassetten. Verwenden Sie nur die Etiketten, die mit der Kassette mitgeliefert werden, und schieben Sie sie in den dafür vorgesehenen Etikettenhalter auf der Kassette.
- Verwenden Sie zum Beschriften der Etiketten keine Bleistifte, wasserlöslichen Filzstifte oder andere Schreibgeräte, die Verschmutzungen verursachen.
- Löschen Sie niemals die Aufschrift auf einem Etikett, sondern verwenden Sie immer ein neues Etikett.
- Bewahren Sie unbeschriebene Etiketten getrennt auf. Durch elektrostatische Aufladung kann ein Etikett an der Kassette haften. Wenn Sie versehentlich ein Etikett zusammen mit einer Kassette in ein Laufwerk einlegen, kann das Etikett die Vernetzung der Spulenarretierung und des Antriebsrades verhindern.
- Vermeiden Sie den direkten Kontakt mit dem Band oder dem Bandvorspann. Staub oder natürliches Hautöl können das Band verschmutzen und die Bandleistung beeinträchtigen.
- Setzen Sie die Bandkassette nicht Flüssigkeiten oder direkter Sonneneinstrahlung aus.
- Setzen Sie die Bandkassette keinen extremen Temperaturen oder Feuchtigkeit aus. Weitere Informationen zu den geeigneten Betriebs- und Lagerbedingungen finden Sie in der Dokumentation zu den Bändern.
- Setzen Sie die Bandkassette keinen magnetischen Feldern aus.
- Vermeiden Sie unnötiges Öffnen der Kassettenklappe, wodurch das Band möglicherweise Verschmutzungen oder physischer Beschädigung ausgesetzt wird.
- Lassen Sie die Bandkassette nicht fallen, und setzen Sie sie keinen physischen Stößen aus.
- Legen Sie keine Bandkassette, die fallen gelassen wurde, in ein Bandlaufwerk ein, ohne zuvor eine gründliche VMI durchzuführen. Bei einer Kassette, die fallen gelassen wurde, können sich innere Teile der Kassette verschoben oder gelockert haben, oder können beschädigt worden sein, wodurch auch das Bandlaufwerk beschädigt werden kann.
- Nehmen Sie Bandkassetten nicht auseinander.
- Lassen Sie bei ausgeschaltetem Autoloader keine Kassetten im Bandlaufwerk.

## Bänder transportieren

Unter Beachtung der folgenden Tipps können Sie die Bänder sicher von einem Ort zu einem anderen transportieren:

- Bewahren Sie die Bandkassetten immer in der Schutzhülle auf, wenn sie sich nicht im Bandlaufwerk oder im Magazin des Autoloaders befinden.
- Wenn Sie Bandkassetten in den Schutzhüllen transportieren, halten Sie die Schutzhüllen immer so, dass die Rillen in den Hüllen ineinander greifen. Dadurch wird verhindert, dass die Hüllen auseinander rutschen und fallen.
- Transportieren Sie die Kassetten nicht lose in einer Schachtel oder einem anderen Behältnis. Wenn Kassetten gegeneinander stoßen, werden sie unnötigen physischen Stößen ausgesetzt.

## Bänder aufbewahren

Die folgenden Tipps helfen Ihnen dabei, Ihre Bänder und die auf ihnen gespeicherten Daten bei der Lagerung zu schützen:

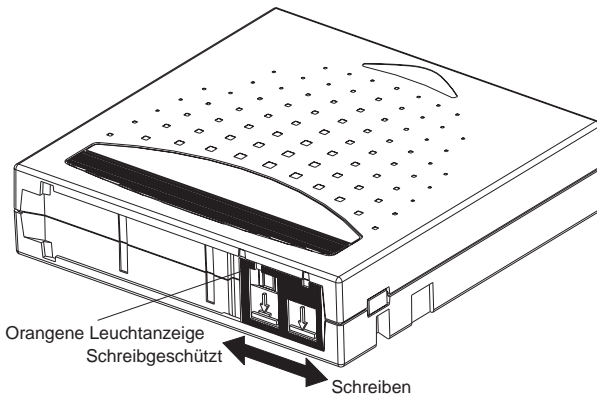
- Stapeln Sie nie mehr als fünf Bandkassetten übereinander.
- Wenn Sie Bandkassetten im Archiv aufbewahren, sollten Sie alle Bandkassetten aufrecht stellen.
- Bewahren Sie die Bandkassetten in den Plastikhüllen auf, und achten Sie darauf, dass die in der Dokumentation zu den Bändern empfohlenen Lagerbedingungen erfüllt sind.
- Wenn die Bandkassette während der Lagerung oder während des Transports ungünstigen Umweltbedingungen ausgesetzt wurde, "konditionieren" Sie das Band, indem Sie es für 24 Stunden in der neuen Umgebung lagern.
- Lagern Sie Bandkassetten nicht in der Nähe von oder auf Einheiten, die magnetische Felder erzeugen können, wie z. B. Computerbildschirme, Motoren oder Videogeräte. Dadurch können auf dem Band gespeicherte Daten geändert oder gelöscht werden.

---

## Schreibschutzschalter

Alle Bandkassetten verfügen über einen Schreibschutzschalter, durch den ein versehentliches Löschen von Daten verhindert werden kann. Wenn Sie den Schreibschutz aktivieren, können bereits auf dem Band gespeicherte Daten nicht überschrieben werden, und es können auch keine neuen Daten auf dem Band gespeichert werden. Wenn Sie den Schreibschutz inaktivieren, können bereits vorhandene Daten überschrieben werden, und neue Daten können auf dem Band gespeichert werden.

**Anmerkung:** Vergewissern Sie sich vor dem Laden einer Kassette in den Autoloader, dass Sie den Schreibschutzschalter auf die gewünschte Position stellen.



In der folgenden Tabelle sehen Sie den Status der orangenen Anzeige und die Ergebnisse für jede Position des Schreibschutzschalters.

Tabelle 4-1.

Position des Schreibschutzschalters	Orangene Anzeige	Ergebnis
<b>Schreibgeschützt</b> (Halten Sie die Kassette mit der Spulenarrettierung nach unten und dem Schreibschutzschalter zu Ihnen wie in Abbildung 3-4 dargestellt, und schieben Sie den Schalter nach links).	Sichtbar	<p>Es können keine Daten auf das Band geschrieben werden.</p> <p>Daten, die bereits auf dem Band gespeichert sind, können nicht überschrieben werden.</p> <p>Es können keine zusätzlichen Daten auf dem Datenträger gespeichert werden.</p>
<b>Beschreibbar</b> (Halten Sie die Kassette mit der Spulenarrettierung nach unten und dem Schreibschutzschalter zu Ihnen wie in Abbildung 3-4 dargestellt, und schieben Sie den Schalter nach rechts).	Nicht sichtbar	<p>Wenn die Kassette nicht über Software schreibgeschützt ist:</p> <ul style="list-style-type: none"> <li>• Es können Daten auf das Band geschrieben werden.</li> <li>• Daten, die bereits auf dem Band gespeichert sind, können überschrieben werden.</li> <li>• Es können zusätzliche Daten auf dem Datenträger gespeichert werden.</li> </ul>

## Bandlaufwerk reinigen

Der Schreib-/Lesekopf Ihres Bandlaufwerks sollte in regelmäßigen Abständen gereinigt werden. Wenn eine Reinigung notwendig ist, fordert das Laufwerk die Sicherungssoftware automatisch dazu auf, einen Reinigungsvorgang durchzuführen. Bei Bedarf können Sie die Reinigung aber auch über das Bedienfeld einleiten.

Zum Reinigen des Bandlaufwerks benötigen Sie ein Reinigungsband (im Zusatzpaket enthalten). Sie können zusätzliche Reinigungs- oder Datenkassetten bestellen; folgen Sie hierzu den Anweisungen auf der Kassettenbeilage. Das Reinigungsband für DLT-Bänder sieht aus wie eine Kassette mit einem DLT-Band IV, das Gehäuse ist allerdings beige. Das Reinigungsband für Super-DLT-Bänder sieht aus wie eine Kassette mit einem Super-DLT-Band IV, das Gehäuse ist aber ebenfalls beige.

### Reinigungsband einlegen

Sie können zum Einlegen des Reinigungsbandes eine der folgenden Methoden verwenden:

- Laden Sie das Reinigungsband direkt in ein herausgezogenes Magazin, und schieben Sie das Magazin erneut ein. Sie können anschließend Ihre Anwendungssoftware so konfigurieren, dass sie speichert, wo sich die Reinigungskassette befindet, und sie in angemessenen Abständen verwendet.
- Reinigungsband über den Mailslot einlegen.

### Gehen Sie wie folgt vor, um das Reinigungsband über den Mailslot einzulegen:

1. Blättern Sie im Hauptmenü zum Eintrag 'Command'.
2. Drücken Sie die Eingabetaste.
3. Blättern Sie im Untermenü 'Commands' zum Eintrag 'Cleaning Tape'.
4. Drücken Sie die Eingabetaste.
5. Blättern Sie im Untermenü 'Cleaning Tape' zum Eintrag 'Enter Cleaning Tape'.
6. Drücken Sie die Eingabetaste.

Auf der LCD-Anzeige wird ein Countdown angezeigt. Ihnen stehen 20 Sekunden zur Verfügung, um das Reinigungsband über den Mailslot einzulegen, bevor dieser wieder verriegelt wird. Schieben Sie die Kassette so weit hinein, bis Sie einen Widerstand spüren. Wenn Sie das Band nicht weit genug hineinschieben, nimmt der Autoloader das Band nicht an.

7. Wenn Sie die Kassette eingeschoben haben, erscheint die Eingabeaufforderung 'Enter to Continue'. Sie können darauf innerhalb von 5 Sekunden reagieren.
8. Drücken Sie die Eingabetaste.

**Anmerkung:** Wenn die Funktion zum Einlegen der Kassette fehlschlägt, wird die Kassette ausgeworfen und Sie müssen die Schritte 5 bis 7 erneut durchführen.

9. Nachdem Sie das Reinigungsband über den Mailslot eingefügt haben, fahren Sie direkt mit der manuellen Reinigung fort, oder bewahren Sie das Reinigungsband für eine spätere Verwendung in einem Magazinfach auf (Siehe „Manuelle Reinigung“ auf Seite 4-8).

### **Reinigungsband speichern**

Speichern Sie das Reinigungsband immer. Wenn Sie das Reinigungsband gespeichert haben, können Sie es folgendermaßen verwenden:

- Sie können es zu einem späteren Zeitpunkt zur manuellen Reinigung verwenden (siehe „Manuelle Reinigung“ auf Seite 4-8).
- Wenn die Funktion 'Auto Clean' aktiviert ist, kann der Autoloader das Reinigungsband aus dem Magazinfach in das Bandlaufwerk transportieren und es nach Ablauf des Reinigungszyklus in das Fach zurücksetzen (siehe Abschnitt zum Reinigungsmodus.)
- Wenn die Reinigungsfunktion der Sicherungssoftware aktiviert ist, kann die Software das Reinigungsband aus dem Magazinfach in das Bandlaufwerk transportieren und es nach Ablauf des Reinigungszyklus in das Fach zurücksetzen (weitere Informationen hierzu finden Sie in der Dokumentation zu Ihrer Sicherungssoftware).

### **Gehen Sie wie folgt vor, um das Reinigungsband zu speichern:**

1. Nachdem Sie das Band über den Mailslot eingelegt haben, blättern Sie im Hauptmenü zum Eintrag 'Configuration'.
2. Drücken Sie die Eingabetaste. Das Untermenü 'Configuration' wird angezeigt.
3. Blättern Sie im Untermenü zum Eintrag 'Cleaning Tape Location'.
4. Drücken Sie die Eingabetaste. Eine Liste aller Magazinfächer wird angezeigt.

Immer wenn eine Auflistung der Magazinfächer auf der Anzeige erscheint, gibt ein Stern (\*) an, dass ein Fach von einer Datenkassette belegt ist; ein Ausrufezeichen (!) gibt an, dass ein Fach von einer Reinigungskassette belegt ist.

5. Blättern Sie zu dem Fach, in dem Sie das Reinigungsband speichern möchten.

**Anmerkung:** Sie müssen zum Speichern des Reinigungsbandes angeben, in welchem Fach das Band gespeichert werden soll.

6. Drücken Sie die Eingabetaste. Der Autoloader transportiert das Band an die neue Position.

## Reinigungsband ausgeben

Unter folgenden Bedingungen müssen Sie das Reinigungsband aus dem Autoloader ausgeben:

- Wenn Sie das Reinigungsband nicht in einem Magazinfach aufbewahren möchten, nachdem Sie das Bandlaufwerk manuell gereinigt haben.
- Wenn die Haltbarkeit des Reinigungsbandes abgelaufen ist.

Eine Reinigungsbandkassette kann für 20 Reinigungen verwendet werden. Wenn das Band aufgebraucht ist, wird auf der LCD des Bedienfeldes **Cleaning Tape Expired** angezeigt. Wenn Sie ein Reinigungsband speichern möchten, sollten Sie nach Entnahme des abgelaufenen Bandes ein neues Band einlegen (siehe „Manuelle Reinigung“).

### Reinigungsband entnehmen:

1. Blättern Sie im Hauptmenü zum Eintrag 'Command'.
2. Drücken Sie die Eingabetaste.
3. Blättern Sie im Untermenü 'Commands' zum Eintrag 'Cleaning Tape'.
4. Drücken Sie die Eingabetaste.
5. Blättern Sie im Untermenü 'Cleaning Tape' zum Eintrag 'Eject Cleaning Tape'.
6. Drücken Sie die Eingabetaste. Der Autoloader wirft das Reinigungsband aus dem Mailslot aus.

## Methoden zur Reinigung des Bandlaufwerks

Zur Reinigung des Bandlaufwerks stehen zwei Methoden zur Auswahl:

- Manuelle Reinigung
- Software

### Manuelle Reinigung

Wenn weder die Funktion 'Auto Clean' noch die Reinigungsoption der Sicherungssoftware aktiviert sind und das Laufwerk gereinigt werden muss, erscheint auf der LCD-Anzeige des Autoloaders eine entsprechende Nachricht.

**Achtung:** Da die Reinigungskassette bei jedem Reinigungsvorgang abgenutzt wird, sollten Sie sie nur dann verwenden, wenn die Reinigungsnachricht erscheint.

### Gehen Sie wie folgt vor, um das Bandlaufwerk manuell zu reinigen:

1. Blättern Sie im Hauptmenü zum Eintrag 'Command'.
2. Drücken Sie die Eingabetaste.
3. Blättern Sie im Untermenü 'Commands' zum Eintrag 'Cleaning Tape'.
4. Drücken Sie die Eingabetaste.
5. Blättern Sie im Untermenü 'Cleaning Tape' zum Eintrag 'Scroll to Drive'.



6. Drücken Sie die Eingabetaste.  
Der Autoloader transportiert das Reinigungsband vom Fach in das Bandlaufwerk und reinigt anschließend das Bandlaufwerk. Nach Abschluss des Reinigungsvorgangs müssen Sie die Reinigungskassette wieder in das Magazinfach zurücksetzen.
7. Blättern Sie im Hauptmenü zum Eintrag 'Command'.
8. Drücken Sie die Eingabetaste.
9. Blättern Sie im Untermenü 'Commands' zum Eintrag 'Cleaning Tape'.
10. Drücken Sie die Eingabetaste.
11. Blättern Sie im Untermenü 'Cleaning Tape' zum Eintrag 'Unload from Drive'.
12. Drücken Sie die Eingabetaste. Der Autoloader entfernt das Reinigungsband aus dem Bandlaufwerk.
13. Wenn Sie mit der manuellen Reinigung des Bandlaufwerks fertig sind, führen Sie eine der folgenden Aktionen aus:
  - Speichern Sie es im entsprechenden Magazinfach (siehe Abschnitt zum Speichern des Reinigungsbandes).
  - Geben Sie das Reinigungsband aus dem Autoloader aus (siehe Abschnitt zum Ausgeben des Reinigungsbandes).

## **Software**

Aktivieren Sie die Reinigungsoption in Ihrer Softwareanwendung (falls vorhanden), so dass die Software die Reinigung des Laufwerks überwacht. Wenn Ihre Anwendungssoftware automatisches Reinigen unterstützt, legen Sie eine Reinigungskassette in das von der Anwendung angegebene Fach ein.



---

## Anhang A. Fehlerbehebung

Die Fehler, die bei Ihrem Autoloader auftreten können, reichen von schwerer Beschädigung der Hardware bis zu einfachen Verbindungsproblemen. Bevor Sie den Autoloader an IBM oder Ihren Serviceprovider zurückschicken, können Sie versuchen, den Fehler selbst zu beheben, indem Sie einige einfache Schritte zur Fehlerbehebung durchführen.

In diesem Kapitel wird beschrieben, wie häufig auftretende Fehler behoben werden können. Es wird auch beschrieben, wie die IBM Unterstützung angefordert werden kann und wie die fehlerhafte durch den Kunden ersetzbare Funktionseinheit (CRU) nötigenfalls zum Austausch oder zur Reparatur zurückgegeben werden kann.

Eine regelmäßige Wartung des Autoloaders ist nicht vorgesehen.

---

### Vor dem Anfordern von Unterstützung

Vergewissern Sie sich, dass Sie alle geeigneten empfohlenen Maßnahmen durchgeführt haben, bevor Sie sich an die IBM Unterstützung oder Ihren Serviceprovider wenden. Das Bedienfeld bietet einige Möglichkeiten zur Fehlerbehebung, diese sind allerdings begrenzt. Web Administration bietet weitere Informationen zum aktuellen Status und zur bisherigen Leistung des Autoloaders und bietet umfangreichere Unterstützung bei der Fehlerbehebung.

*Tabelle A-1. Empfohlene Maßnahmen bei Leistungsfehlern*

<b>Fehler</b>	<b>Empfohlene Maßnahme</b>
Das Bedienfeld und die Leuchtanzeigen werden nicht eingeschaltet.	<ol style="list-style-type: none"><li>1. Überprüfen Sie, ob der Netzstecker des Autoloaders eingesteckt ist.</li><li>2. Überprüfen Sie, ob der Netzschalter auf der Rückseite eingeschaltet ist.</li><li>3. Überprüfen Sie, ob die DCA mit den 4 mitgelieferten Schrauben an dem Gehäuse des Autoloaders angebracht ist.</li><li>4. Wenden Sie sich an Ihren Serviceprovider, oder suchen Sie im Servicehandbuch nach Informationen.</li></ol>
Im Bedienfeld werden keine Informationen angezeigt, aber die Leuchtanzeigen oberhalb des Bedienfeldes leuchten.	<ol style="list-style-type: none"><li>1. Stellen Sie mit Hilfe von Web Administration über Ethernet eine Verbindung zum Autoloader her, und setzen Sie ihn von der Diagnoseseite aus zurück.</li><li>2. Überprüfen Sie, ob die DCA mit den 4 mitgelieferten Schrauben an dem Gehäuse des Autoloaders angebracht ist.</li></ol>

*Tabelle A-1. Empfohlene Maßnahmen bei Leistungsfehlern (Forts.)*

**Fehler**

**Empfohlene Maßnahme**

3. Drücken Sie den Netzschalter auf der Vorderseite, und halten Sie ihn für 15 Sekunden gedrückt; schalten Sie dann den Netzschalter auf der Rückseite aus. Warten Sie 60 Sekunden, und schalten Sie dann den Netzschalter auf der Rückseite wieder ein.
4. Wenden Sie sich an Ihren Serviceprovider, oder suchen Sie im Servicehandbuch nach Informationen.

*Tabelle A-2. Empfohlene Maßnahmen bei Leistungsfehlern (Fortsetzung)*

**Fehler**

Der Autoloader kann keine Verbindung zum Hostsystem über den SCSI-Bus herstellen.

**Empfohlene Maßnahme**

1. Überprüfen Sie, ob die SCSI-Kabel mit der Rückseite des Autoloaders verbunden sind und ob die richtige LVD-Hostcontrollerkarte installiert ist.
2. Überprüfen Sie, ob die SCSI-Kabel beschädigt oder geknickt sind und ob die Gesamtlänge der SCSI-Kabel nicht über der höchstens erforderlichen Länge liegt.
3. Überprüfen Sie, ob ein LVD-SCSI-Abchluss-Stecker an die letzte SCSI-Einheit der SCSI-Kette angeschlossen ist.
4. Überprüfen Sie, ob die SCSI-ID des Autoloaders eine eindeutige SCSI-ID ist, die von keiner anderen SCSI-Einheit innerhalb der gleichen SCSI-Kette verwendet wird.
5. Setzen Sie das System zurück, indem Sie dazu die Funktion 'Web Administration Diagnostic System Reset' verwenden oder den Netzstrom über das Bedienfeld ausschalten.
6. Wenden Sie sich an Ihren Serviceprovider, oder suchen Sie im Servicehandbuch nach Informationen.

Der Autoloader kann keine Ethernet-Verbindung zum Hostsystem herstellen.

1. Überprüfen Sie, ob das Ethernet-Kabel mit dem richtigen Hub verbunden ist.
2. Überprüfen Sie die Ethernet-Konfiguration über das Bedienfeld. Wenn der DHCP-Server verfügbar ist, sollte der Ethernet-Status DHCP anzeigen. Andernfalls müssen Sie eine eindeutige IP-Adresse und Maske festlegen.
3. Schalten Sie den Autoloader aus, indem Sie das System über das Bedienfeld aus- und anschließend wieder einschalten.

*Tabelle A-2. Empfohlene Maßnahmen bei Leistungsfehlern (Fortsetzung) (Forts.)*

<b>Fehler</b>	<b>Empfohlene Maßnahme</b>
Die Anwendungssoftware meldet einen Fehler bei der Suche nach einem Teil eines Datenträgers, oder die Anwendungssoftware kann den Teil eines Datenträgers nicht wie gefordert bewegen.	<p>4. Wenden Sie sich an Ihren Serviceprovider, oder suchen Sie im Servicehandbuch nach weiteren Informationen.</p> <p>1. Verwenden Sie die Seite "Web Administration" um zu überprüfen, ob der Datenträger sich in der erwarteten Position innerhalb des Autoloaders befindet.</p> <p>2. Führen Sie den Befehl "Health Check" mit Hilfe des Web Administration-Diagnosetools aus.</p> <p>3. Setzen Sie das Systems zurück, indem Sie dazu Web Administration Diagnostic System Reset verwenden oder den Netzstrom über das Bedienfeld ausschalten.</p> <p>4. Wenden Sie sich an Ihren Serviceprovider, oder suchen Sie im Servicehandbuch nach weiteren Informationen.</p>
Die Anwendungssoftware meldet einen Fehler beim Lesen oder Beschreiben eines Teils eines Datenträgers.	<p>1. Führen Sie von der Web Administration-Diagnoseseite aus den Test für den Schreib-Lesezugriff des Bandlaufwerks aus.</p> <p>2. Setzen Sie das System zurück, indem Sie dazu Web Administration Diagnostic System Reset verwenden oder den Netzstrom über das Bedienfeld ausschalten.</p> <p>34. Wenden Sie sich an Ihren Serviceprovider, oder suchen Sie im Servicehandbuch nach weiteren Informationen.</p>
Ein anderer Fehler ist aufgetreten.	<p>1. Setzen Sie das Systems zurück, indem Sie dazu Web Administration Diagnostic System Reset verwenden oder den Netzstrom über das Bedienfeld ausschalten.</p> <p>2. Wenden Sie sich an Ihren Serviceprovider, oder suchen Sie im Servicehandbuch nach Informationen.</p>



## Anhang B. Time Zones

*Tabelle B-1. Times and time zones*

Country/Region	Time Zone	Time
Canada/USA	Newfoundland Standard Time	GMT - 3:30
	Newfoundland Daylight Time	GMT - 2:30
	Atlantic Standard Time	GMT - 4:00
	Atlantic Daylight Time	GMT - 3:00
	Eastern Standard Time	GMT - 5:00
	Eastern Daylight Time	GMT - 4:00
	Central Standard Time	GMT - 6:00
	Central Daylight Time	GMT - 5:00
	Mountain Standard Time	GMT - 7:00
	Mountain Daylight Time	GMT - 6:00
	Pacific Standard Time	GMT - 8:00
	Pacific Daylight Time	GMT - 7:00
	Alaska Standard Time	GMT - 9:00
	Alaska Daylight Time	GMT - 8:00
Hawaii Standard Time	GMT - 10:00	
Mexico	Time Zone I Standard Time	GMT - 6:00
	Time Zone I Summer Time	GMT - 5:00
	Time Zone II Standard Time	GMT - 7:00
	Time Zone II Summer Time	GMT - 6:00
	Time Zone III Standard Time	GMT - 8:00
	Time Zone III Summer Time	GMT - 7:00
	Time Zone IV Standard Time	GMT - 7:00
	Time Zone IV Summer Time	GMT - 6:00
Central America (except Panama)	Standard Time	GMT - 6:00
Panama	Standard Time	GMT - 5:00
Columbia, Ecuador, Peru	Standard Time	GMT - 5:00
Chile, Paraguay	Standard Time	GMT - 4:00
	Daylight Time	GMT - 3:00
Argentina, French, Guiana, Suriname, Uruguay	Standard Time	GMT - 3:00
Brazil	Standard Time	GMT - 3:00
	Summer Time	GMT - 2:00
	West Brazil	GMT - 2:00

Tabelle B-1. Times and time zones (Forts.)

Country/Region	Time Zone	Time
	Northeast Brazil	GMT - 4:00
	Acre	GMT - 5:00
Bolivia, Venezuela, Guyana	Standard Time	GMT - 4:00
Europe	Western European Standard Time	GMT
	Western European Summer Time	GMT + 1:00
	Central European Standard Time	GMT + 1:00
	Central European Summer Time	GMT + 2:00
	Eastern European Standard Time	GMT + 2:00
	Eastern European Summer Time	GMT + 3:00
	China/Hong Kong/Macau	Standard Time
Japan, North Korea, South Korea	Standard Time	GMT + 9:00
Australia	Eastern Standard Time	GMT + 10:00
	Eastern Daylight Time	GMT + 11:00
	Central Standard Time	GMT + 9:30
	Central Daylight Time	GMT + 10:30
	Western Standard Time	GMT + 8:00
New Zealand (except Chatham Islands)	Standard Time	GMT + 12:00
	Daylight Time	GMT + 13:00
Chatham Islands	Standard Time	GMT + 12:45
	Daylight Time	GMT + 13:45
Vietnam, Cambodia, Laos, Thailand	Standard Time	GMT + 7:00
India	Standard Time	GMT + 5:30
Pakistan	Standard Time	GMT + 5:00



---

## Anhang C. Product warranty and support information

---

### Getting help and technical assistance

If you need help, service, technical assistance, or just want more information about IBM products, you will find a wide variety of sources available from IBM to assist you. This section contains information about where to go for additional information about IBM and IBM products, what to do if you experience a problem with your server, and whom to call for service should it be necessary.

#### **Before initiating a call, please take the following steps:**

- Check all cables to ensure connection
- Check your power "on/off " switches
- Use your "self help" functions to troubleshoot
- Check the IBM Web site for technical information, hints, tips, new device drivers, etc.
- Use the IBM Discussion Forum on the Web for questions

You can solve many server problems without outside assistance by following the troubleshooting procedures that IBM provides in the online help or in the publications that are provided with your server and software. The information that comes with your server also describes the diagnostic tests that you can perform. Most servers, operating systems, and programs come with information that contains troubleshooting procedures and explanations of error messages and error codes. If you suspect a software problem, refer to the information for the operating system or program.

### Using the documentation

Information about your IBM server and preinstalled software, if any, is available in the documentation that comes with your server. That documentation includes printed books, online books, README files, and help files. See the troubleshooting information of your server documentation for instructions on using the diagnostic programs. The troubleshooting information or the diagnostic programs might tell you that you need additional or updated device drivers or other software. IBM maintains pages on the World Wide Web where you can get the latest technical information and download device drivers and updates. To access these pages, go to <http://www.ibm.com/pc/support/> and follow the instructions. Also, you can order publications through the IBM Publications Ordering System at <http://www.elink.ibm.com/public/applications/publications/cgi-bin/pbi.cgi>.

## Getting help and information from the World Wide Web

On the World Wide Web, the IBM Web site has up-to-date information about IBM xSeries products, services and support. The address for the IBM xSeries country home page is <http://www.ibm.com/eserver/xseries/>.

You can find service information for your IBM products, including supported options, at <http://www.ibm.com/pc/support/>. If you select Profile from the support page, you can create a customized support page. Below is just a sample of the many things available:

- Diagnose problems using the IBM Online Assistant
- Download the latest device drivers and updates for your products
- View a list of frequently asked questions (FAQ)
- View a list of hints and tips to aid the troubleshooting of your problem
- Participate in the IBM discussion forums
- Receive e-mail notifications of technical updates related to your products

## Software service and support

Customer telephone assistance with usage, configuration, and software defects for the xSeries servers, workstations and appliances is provided for a fee via IBM Operational Support Services - Support Line. For information about what products are supported by Support Line in your country, see <http://www.ibm.com/services/sl/products>.

For more information about Support Line and other IBM Services see <http://www.ibm.com/services> or see [www.ibm.com/planetwide/](http://www.ibm.com/planetwide/) for in country telephone numbers.

## Hardware service and support

Hardware services can be provided either by IBM Integrated Technology Services (see <http://www.ibm.com/planetwide/> for in country telephone numbers), or your reseller, if approved by IBM to provide warranty service.

In the U.S. and Canada, these services are available 24 hours a day, 7 days a week. In the U.K., these services are available Monday through Friday, from 9:00 a.m. to 6:00 p.m.

## Warranty information

### Warranty period

The warranty period varies by machine type and country or region.

**Notes:**

1. Contact your place of purchase for warranty service information. Some IBM Machines are eligible for on-site warranty service depending on the country or region where service is performed.

**Prior to on-site warranty service, customers are required to go through problem determination with an IBM service specialist call center technician.**

2. A warranty period of 1 year on parts and 1 year on labor means that IBM will provide warranty service without charge for:
  - a. parts and labor during the first year of the warranty period.
  - b. parts only, on an exchange basis, in the first year of the warranty period.

IBM will charge you for any labor provided in performance of the repair or replacement(s) in the first year of warranty period.

3. The IBM Machine Warranties Web site at [http://www.ibm.com/servers/support/machine\\_warranties/](http://www.ibm.com/servers/support/machine_warranties/) contains a worldwide overview of the IBM Limited Warranty for IBM Machines, a glossary of terms used in the Statement of Limited Warranty, Frequently Asked Questions (FAQ), and links to Product Support Web pages. The IBM Statement of Limited Warranty is available from this Web site in 29 languages in Portable Document Format (PDF).

*Tabelle C-1. Machine Type XXXX*

Country or region	Warranty period	Service delivery methods
	Parts - 1 year; Labor - 1 year	

**Execute diagnostics:**

The IBM service specialist will assist with determining if your equipment is functioning as specified. It may be necessary to isolate the failing xSeries/Netfinity and/or IBM component from any active production environment in order to execute diagnostics and perform defect isolation routines. It is the responsibility of the customer to make the IBM system and/or IBM components available for the execution of diagnostics and the defect isolation routines.

**Check software:**

The IBM service specialist will assist you to ensure that the proper BIOS, firmware, device drivers and other supporting IBM software have been installed and configured correctly. This may require gathering information about the relevant software levels manually or having to run IBM approved utilities to capture this information. If necessary, your server may need to be in an isolated environment. It is the responsibility of the customer, with the assistance of

the service specialist, to perform this activity, as the IBM Statement of Limited Warranty does not include on-site assistance with this information gathering activity.

## Warranty service and support

With the original purchase of an IBM server, you have access to extensive service and support. During the IBM Machine warranty period, you may call IBM or your reseller for problem-determination assistance under the terms of the IBM Statement of Limited Warranty.

The following services are available during the warranty period:

**Problem determination** - Trained personnel are available to assist you with determining if you have a hardware problem and deciding what action is necessary to fix the problem.

**IBM hardware repair** - If the problem is determined to be caused by IBM hardware under warranty, trained service personnel are available to provide the applicable level of service, either on-site or at an IBM service center as determined by IBM.

**Engineering Change management** - Occasionally, there might be changes that are required after a product has been shipped from IBM. In those instances, IBM will make Engineering Changes (ECs) available that apply to your hardware.

**Customer Replaceable Units (CRU)** - Some parts of IBM machines are designated as Customer Replaceable Units. IBM ships CRU's to you for replacement by you.

Customer Replaceable Units (CRU)
Keyboard, Monitor
Memory, diskette drive
Hard disk drive
Mouse

This list is not inclusive of all CRUs.

The following are not covered under warranty:

- Replacement or use of non-IBM parts. All IBM parts contain a 7-character identification in the format IBM FRU XXXXXXXX.
- Identification of software problem sources.
- Installation of customer replaceable units (CRUs).

- Installation and configuration of BIOS, firmware or device drivers that is designated as customer installable.

Refer to the IBM Statement of Limited Warranty for a full explanation of IBM warranty terms. Be sure to retain your proof of purchase to obtain warranty service.

## **Other services**

### **International warranty service (IWS)**

IWS is available during the warranty period to customers who travel or relocate to countries where their server is sold and serviced by IBM or IBM resellers authorized to perform warranty service. Eligible IBM servers are identified by their four-digit machine type. You can obtain IWS through the service delivery method, such as depot, carry-in or on-site, provided in the servicing country. Service methods and procedures vary by country, and some service or parts may not be available in all countries. Service centers in certain countries may not be able to service all models of a particular machine type. In addition, some countries may have fees and restrictions that apply at the time of service.

To determine the eligibility of your server, visit:

[Http://www.pc.ibm.com/support](http://www.pc.ibm.com/support).

Click the **Warranty Lookup** tab.

---

## **IBM Statement of Limited Warranty Z125-4753-06 8/2000**

This warranty statement consists of two parts: Part 1 and Part 2. Be sure to read Part 1 and the country-unique terms in Part 2 that apply to your country or region.

### **Part 1 - General Terms**

This Statement of Limited Warranty includes Part 1 - General Terms and Part 2 - Country-unique Terms. The terms of Part 2 replace or modify those of Part 1. The warranties provided by IBM in this Statement of Limited Warranty apply only to Machines you purchase for your use, and not for resale, from IBM or your reseller. The term „Machine“ means an IBM machine, its features, conversions, upgrades, elements, or accessories, or any combination of them. The term „Machine“ does not include any software programs, whether pre-loaded with the Machine, installed subsequently or otherwise. Unless IBM specifies otherwise, the following warranties apply only in the country where you acquire the Machine. Nothing in this Statement of Limited Warranty affects any statutory rights of consumers that cannot be waived or limited by contract. If you have any questions, contact IBM or your reseller.

### **The IBM Warranty for Machines**

IBM warrants that each Machine 1) is free from defects in materials and workmanship and 2) conforms to IBM's Official Published Specifications („Specifications“). The warranty period for a Machine is a specified, fixed period commencing on its Date of Installation. The date on your sales receipt is the Date of Installation unless IBM or your reseller informs you otherwise.

If a Machine does not function as warranted during the warranty period, and IBM or your reseller are unable to either 1) make it do so or 2) replace it with one that is at least functionally equivalent, you may return it to your place of purchase and your money will be refunded.

### **Extent of Warranty**

The warranty does not cover the repair or exchange of a Machine resulting from misuse, accident, modification, unsuitable physical or operating environment, improper maintenance by you, or failure caused by a product for which IBM is not responsible. The warranty is voided by removal or alteration of Machine or parts identification labels.

**THESE WARRANTIES ARE YOUR EXCLUSIVE WARRANTIES AND REPLACE ALL OTHER WARRANTIES OR CONDITIONS, EXPRESS OR IMPLIED, INCLUDING, BUT NOT LIMITED TO, THE IMPLIED WARRANTIES OR CONDITIONS OF MERCHANTABILITY AND FITNESS FOR A PARTICULAR PURPOSE. THESE WARRANTIES GIVE YOU SPECIFIC**

**LEGAL RIGHTS AND YOU MAY ALSO HAVE OTHER RIGHTS WHICH VARY FROM JURISDICTION TO JURISDICTION. SOME JURISDICTIONS DO NOT ALLOW THE EXCLUSION OR LIMITATION OF EXPRESS OR IMPLIED WARRANTIES, SO THE ABOVE EXCLUSION OR LIMITATION MAY NOT APPLY TO YOU. IN THAT EVENT, SUCH WARRANTIES ARE LIMITED IN DURATION TO THE WARRANTY PERIOD. NO WARRANTIES APPLY AFTER THAT PERIOD.**

### **Items Not Covered by Warranty**

IBM does not warrant uninterrupted or error-free operation of a Machine.

Any technical or other support provided for a Machine under warranty, such as assistance via telephone with „how-to“ questions and those regarding Machine set-up and installation, will be provided **WITHOUT WARRANTIES OF ANY KIND.**

### **Warranty Service**

To obtain warranty service for a Machine, contact IBM or your reseller. If you do not register your Machine with IBM, you may be required to present proof of purchase.

During the warranty period, IBM or your reseller, if approved by IBM to provide warranty service, provides without charge certain types of repair and exchange service to keep Machines in, or restore them to, conformance with their Specifications. IBM or your reseller will inform you of the available types of service for a Machine based on its country of installation. At its discretion, IBM or your reseller will 1) either repair or exchange the failing Machine and 2) provide the service either at your location or a service center. IBM or your reseller will also manage and install selected engineering changes that apply to the Machine.

Some parts of IBM Machines are designated as Customer Replaceable Units (called „CRUs“), e.g., keyboards, memory, or hard disk drives. IBM ships CRUs to you for replacement by you. You must return all defective CRUs to IBM within 30 days of your receipt of the replacement CRU. You are responsible for downloading designated Machine Code and Licensed Internal Code updates from an IBM Internet Web site or from other electronic media, and following the instructions that IBM provides.

When warranty service involves the exchange of a Machine or part, the item IBM or your reseller replaces becomes its property and the replacement becomes yours. You represent that all removed items are genuine and unaltered. The replacement may not be new, but will be in good working order and at least functionally equivalent to the item replaced. The replacement assumes the

warranty service status of the replaced item. Many features, conversions, or upgrades involve the removal of parts and their return to IBM. A part that replaces a removed part will assume the warranty service status of the removed part.

Before IBM or your reseller exchanges a Machine or part, you agree to remove all features, parts, options, alterations, and attachments not under warranty service.

You also agree to

1. ensure that the Machine is free of any legal obligations or restrictions that prevent its exchange;
2. obtain authorization from the owner to have IBM or your reseller service a Machine that you do not own; and
3. where applicable, before service is provided:
  - a. follow the problem determination, problem analysis, and service request procedures that IBM or your reseller provides;
  - b. secure all programs, data, and funds contained in a Machine;
  - c. provide IBM or your reseller with sufficient, free, and safe access to your facilities to permit them to fulfill their obligations; and
  - d. inform IBM or your reseller of changes in a Machine's location.

IBM is responsible for loss of, or damage to, your Machine while it is 1) in IBM's possession or 2) in transit in those cases where IBM is responsible for the transportation charges.

Neither IBM nor your reseller is responsible for any of your confidential, proprietary or personal information contained in a Machine which you return to IBM or your reseller for any reason. You should remove all such information from the Machine prior to its return.

### **Limitation of Liability**

Circumstances may arise where, because of a default on IBM's part or other liability, you are entitled to recover damages from IBM. In each such instance, regardless of the basis on which you are entitled to claim damages from IBM (including fundamental breach, negligence, misrepresentation, or other contract or tort claim), except for any liability that cannot be waived or limited by applicable laws, IBM is liable for no more than

1. damages for bodily injury (including death) and damage to real property and tangible personal property; and
2. the amount of any other actual direct damages, up to the charges (if recurring, 12 months' charges apply) for the Machine that is subject of the claim. For purposes of this item, the term „Machine“ includes Machine Code and Licensed Internal Code.



This limit also applies to IBM's suppliers and your reseller. It is the maximum for which IBM, its suppliers, and your reseller are collectively responsible.

**UNDER NO CIRCUMSTANCES IS IBM LIABLE FOR ANY OF THE FOLLOWING: 1) THIRD-PARTY CLAIMS AGAINST YOU FOR DAMAGES (OTHER THAN THOSE UNDER THE FIRST ITEM LISTED ABOVE); 2) LOSS OF, OR DAMAGE TO, YOUR RECORDS OR DATA; OR 3) SPECIAL, INCIDENTAL, OR INDIRECT DAMAGES OR FOR ANY ECONOMIC CONSEQUENTIAL DAMAGES, LOST PROFITS OR LOST SAVINGS, EVEN IF IBM, ITS SUPPLIERS OR YOUR RESELLER IS INFORMED OF THEIR POSSIBILITY. SOME JURISDICTIONS DO NOT ALLOW THE EXCLUSION OR LIMITATION OF INCIDENTAL OR CONSEQUENTIAL DAMAGES, SO THE ABOVE LIMITATION OR EXCLUSION MAY NOT APPLY TO YOU.**

### **Governing Law**

Both you and IBM consent to the application of the laws of the country in which you acquired the Machine to govern, interpret, and enforce all of your and IBM's rights, duties, and obligations arising from, or relating in any manner to, the subject matter of this Agreement, without regard to conflict of law principles.

## **Part 2 - Country-unique Terms**

### **AMERICAS**

#### **BRAZIL**

**Governing Law:** *The following is added after the first sentence:* Any litigation arising from this Agreement will be settled exclusively by the court of Rio de Janeiro.

### **NORTH AMERICA**

**Warranty Service:** *The following is added to this Section:* To obtain warranty service from IBM in Canada or the United States, call 1-800-IBM-SERV (426-7378).

#### **CANADA**

**Governing Law:** *The following replaces „laws of the country in which you acquired the Machine“ in the first sentence:* laws in the Province of Ontario.

## UNITED STATES

**Governing Law:** *The following replaces „laws of the country in which you acquired the Machine“ in the first sentence: laws of the State of New York.*

## ASIA PACIFIC

### AUSTRALIA

**The IBM Warranty for Machines:** *The following paragraph is added to this Section: The warranties specified in this Section are in addition to any rights you may have under the Trade Practices Act 1974 or other similar legislation and are only limited to the extent permitted by the applicable legislation.*

**Limitation of Liability:** *The following is added to this Section: Where IBM is in breach of a condition or warranty implied by the Trade Practices Act 1974 or other similar legislation, IBM's liability is limited to the repair or replacement of the goods or the supply of equivalent goods. Where that condition or warranty relates to right to sell, quiet possession or clear title, or the goods are of a kind ordinarily acquired for personal, domestic or household use or consumption, then none of the limitations in this paragraph apply.*

**Governing Law:** *The following replaces „laws of the country in which you acquired the Machine“ in the first sentence: laws of the State or Territory.*

### CAMBODIA, LAOS, AND VIETNAM

**Governing Law:** *The following replaces „laws of the country in which you acquired the Machine“ in the first sentence: laws of the State of New York.*

*The following is added to this Section: Disputes and differences arising out of or in connection with this Agreement shall be finally settled by arbitration which shall be held in Singapore in accordance with the rules of the International Chamber of Commerce (ICC). The arbitrator or arbitrators designated in conformity with those rules shall have the power to rule on their own competence and on the validity of the Agreement to submit to arbitration. The arbitration award shall be final and binding for the parties without appeal and the arbitral award shall be in writing and set forth the findings of fact and the conclusions of law.*

All proceedings shall be conducted, including all documents presented in such proceedings, in the English language. The number of arbitrators shall be three, with each side to the dispute being entitled to appoint one arbitrator.

The two arbitrators appointed by the parties shall appoint a third arbitrator before proceeding upon the reference. The third arbitrator shall act as chairman

of the proceedings. Vacancies in the post of chairman shall be filled by the president of the ICC. Other vacancies shall be filled by the respective nominating party. Proceedings shall continue from the stage they were at when the vacancy occurred.

If one of the parties refuses or otherwise fails to appoint an arbitrator within 30 days of the date the other party appoints its, the first appointed arbitrator shall be the sole arbitrator, provided that the arbitrator was validly and properly appointed.

The English language version of this Agreement prevails over any other language version.

## HONG KONG AND MACAU

**Governing Law:** *The following replaces „laws of the country in which you acquired the Machine“ in the first sentence: laws of Hong Kong Special Administrative Region.*

## INDIA

**Limitation of Liability:** *The following replaces items 1 and 2 of this Section:*

1. liability for bodily injury (including death) or damage to real property and tangible personal property will be limited to that caused by IBM's negligence;
2. as to any other actual damage arising in any situation involving nonperformance by IBM pursuant to, or in any way related to the subject of this Statement of Limited Warranty, IBM's liability will be limited to the charge paid by you for the individual Machine that is the subject of the claim.

## JAPAN

**Governing Law:** *The following sentence is added to this Section: Any doubts concerning this Agreement will be initially resolved between us in good faith and in accordance with the principle of mutual trust.*

## NEW ZEALAND

**The IBM Warranty for Machines:** *The following paragraph is added to this Section: The warranties specified in this Section are in addition to any rights you may have under the Consumer Guarantees Act 1993 or other legislation which cannot be excluded or limited. The Consumer Guarantees Act 1993 will not apply in respect of any goods which IBM provides, if you require the goods for the purposes of a business as defined in that Act.*

**Limitation of Liability:** *The following is added to this Section:* Where Machines are not acquired for the purposes of a business as defined in the Consumer Guarantees Act 1993, the limitations in this Section are subject to the limitations in that Act.

## **PEOPLE'S REPUBLIC OF CHINA (PRC)**

**Governing Law:** *The following replaces this Section:* Both you and IBM consent to the application of the laws of the State of New York (except when local law requires otherwise) to govern, interpret, and enforce all your and IBM's rights, duties, and obligations arising from, or relating in any manner to, the subject matter of this Agreement, without regard to conflict of law principles.

Any disputes arising from or in connection with this Agreement will first be resolved by friendly negotiations, failing which either of us has the right to submit the dispute to the China International Economic and Trade Arbitration Commission in Beijing, the PRC, for arbitration in accordance with its arbitration rules in force at the time. The arbitration tribunal will consist of three arbitrators. The language to be used therein will be English and Chinese. An arbitral award will be final and binding on all the parties, and will be enforceable under the Convention on the Recognition and Enforcement of Foreign Arbitral Awards (1958).

The arbitration fee will be borne by the losing party unless otherwise determined by the arbitral award.

During the course of arbitration, this Agreement will continue to be performed except for the part which the parties are disputing and which is undergoing arbitration.

## **EUROPE, MIDDLE EAST, AFRICA (EMEA)**

**THE FOLLOWING TERMS APPLY TO ALL EMEA COUNTRIES:** The terms of this Statement of Limited Warranty apply to Machines purchased from IBM or an IBM reseller.

### **Warranty Service:**

If you purchase an IBM Machine in Austria, Belgium, Denmark, Estonia, Finland, France, Germany, Greece, Iceland, Ireland, Italy, Latvia, Lithuania, Luxembourg, Netherlands, Norway, Portugal, Spain, Sweden, Switzerland or United Kingdom, you may obtain warranty service for that Machine in any of those countries from either (1) an IBM reseller approved to perform warranty service or (2) from IBM. If you purchase an IBM Personal Computer Machine in Albania, Armenia, Belarus, Bosnia and Herzegovina, Bulgaria, Croatia, Czech Republic, Georgia, Hungary, Kazakhstan, Kirghizia, Federal Republic of

Yugoslavia, Former Yugoslav Republic of Macedonia (FYROM), Moldova, Poland, Romania, Russia, Slovak Republic, Slovenia, or Ukraine, you may obtain warranty service for that Machine in any of those countries from either (1) an IBM reseller approved to perform warranty service or (2) from IBM.

If you purchase an IBM Machine in a Middle Eastern or African country, you may obtain warranty service for that Machine from the IBM entity within the country of purchase, if that IBM entity provides warranty service in that country, or from an IBM reseller, approved by IBM to perform warranty service on that Machine in that country. Warranty service in Africa is available within 50 kilometers of an IBM authorized service provider. You are responsible for transportation costs for Machines located outside 50 kilometers of an IBM authorized service provider.

### **Governing Law:**

The applicable laws that govern, interpret and enforce rights, duties, and obligations of each of us arising from, or relating in any manner to, the subject matter of this Statement, without regard to conflict of laws principles, as well as Country-unique terms and competent court for this Statement are those of the country in which the warranty service is being provided, except that in 1) Albania, Bosnia-Herzegovina, Bulgaria, Croatia, Hungary, Former Yugoslav Republic of Macedonia, Romania, Slovakia, Slovenia, Armenia, Azerbaijan, Belarus, Georgia, Kazakhstan, Kyrgyzstan, Moldova, Russia, Tajikistan, Turkmenistan, Ukraine, and Uzbekistan, the laws of Austria apply; 2) Estonia, Latvia, and Lithuania, the laws of Finland apply; 3) Algeria, Benin, Burkina Faso, Cameroon, Cape Verde, Central African Republic, Chad, Congo, Djibouti, Democratic Republic of Congo, Equatorial Guinea, France, Gabon, Gambia, Guinea, Guinea-Bissau, Ivory Coast, Lebanon, Mali, Mauritania, Morocco, Niger, Senegal, Togo, and Tunisia, this Agreement will be construed and the legal relations between the parties will be determined in accordance with the French laws and all disputes arising out of this Agreement or related to its violation or execution, including summary proceedings, will be settled exclusively by the Commercial Court of Paris; 4) Angola, Bahrain, Botswana, Burundi, Egypt, Eritrea, Ethiopia, Ghana, Jordan, Kenya, Kuwait, Liberia, Malawi, Malta, Mozambique, Nigeria, Oman, Pakistan, Qatar, Rwanda, Sao Tome, Saudi Arabia, Sierra Leone, Somalia, Tanzania, Uganda, United Arab Emirates, United Kingdom, West Bank/Gaza, Yemen, Zambia, and Zimbabwe, this Agreement will be governed by English Law and disputes relating to it will be submitted to the exclusive jurisdiction of the English courts; and 5) in Greece, Israel, Italy, Portugal, and Spain any legal claim arising out of this Statement will be brought before, and finally settled by, the competent court of Athens, Tel Aviv, Milan, Lisbon, and Madrid, respectively.

## **THE FOLLOWING TERMS APPLY TO THE COUNTRY SPECIFIED:**

### **AUSTRIA AND GERMANY**

**The IBM Warranty for Machines:** *The following replaces the first sentence of the first paragraph of this Section:* The warranty for an IBM Machine covers the functionality of the Machine for its normal use and the Machine's conformity to its Specifications.

*The following paragraphs are added to this Section:*

The minimum warranty period for Machines is six months. In case IBM or your reseller is unable to repair an IBM Machine, you can alternatively ask for a partial refund as far as justified by the reduced value of the unrepaired Machine or ask for a cancellation of the respective agreement for such Machine and get your money refunded.

**Extent of Warranty:** *The second paragraph does not apply.*

**Warranty Service:** *The following is added to this Section:* During the warranty period, transportation for delivery of the failing Machine to IBM will be at IBM's expense.

**Limitation of Liability:** *The following paragraph is added to this Section:* The limitations and exclusions specified in the Statement of Limited Warranty will not apply to damages caused by IBM with fraud or gross negligence and for express warranty.

*The following sentence is added to the end of item 2:* IBM's liability under this item is limited to the violation of essential contractual terms in cases of ordinary negligence.

### **EGYPT**

**Limitation of Liability:** *The following replaces item 2 in this Section:* as to any other actual direct damages, IBM's liability will be limited to the total amount you paid for the Machine that is the subject of the claim. For purposes of this item, the term „Machine“ includes Machine Code and Licensed Internal Code.

*Applicability of suppliers and resellers (unchanged).*

## FRANCE

**Limitation of Liability:** *The following replaces the second sentence of the first paragraph of this Section:* In such instances, regardless of the basis on which you are entitled to claim damages from IBM, IBM is liable for no more than: (items 1 and 2 unchanged).

## IRELAND

**Extent of Warranty:** *The following is added to this Section:* Except as expressly provided in these terms and conditions, all statutory conditions, including all warranties implied, but without prejudice to the generality of the foregoing all warranties implied by the Sale of Goods Act 1893 or the Sale of Goods and Supply of Services Act 1980 are hereby excluded.

**Limitation of Liability:** *The following replaces items one and two of the first paragraph of this Section:* 1. death or personal injury or physical damage to your real property solely caused by IBM's negligence; and 2. the amount of any other actual direct damages, up to 125 percent of the charges (if recurring, the 12 months' charges apply) for the Machine that is the subject of the claim or which otherwise gives rise to the claim.

*Applicability of suppliers and resellers (unchanged).*

*The following paragraph is added at the end of this Section:* IBM's entire liability and your sole remedy, whether in contract or in tort, in respect of any default shall be limited to damages.

## ITALY

**Limitation of Liability:** *The following replaces the second sentence in the first paragraph:* In each such instance unless otherwise provided by mandatory law, IBM is liable for no more than: 1. (unchanged) 2. as to any other actual damage arising in all situations involving nonperformance by IBM pursuant to, or in any way related to the subject matter of this Statement of Warranty, IBM's liability, will be limited to the total amount you paid for the Machine that is the subject of the claim. *Applicability of suppliers and resellers (unchanged).*

*The following replaces the third paragraph of this Section:* Unless otherwise provided by mandatory law, IBM and your reseller are not liable for any of the following: (items 1 and 2 unchanged) 3) indirect damages, even if IBM or your reseller is informed of their possibility.

## **SOUTH AFRICA, NAMIBIA, BOTSWANA, LESOTHO AND SWAZILAND**

**Limitation of Liability:** *The following is added to this Section:* IBM's entire liability to you for actual damages arising in all situations involving nonperformance by IBM in respect of the subject matter of this Statement of Warranty will be limited to the charge paid by you for the individual Machine that is the subject of your claim from IBM.

## **UNITED KINGDOM**

**Limitation of Liability:** *The following replaces items 1 and 2 of the first paragraph of this Section:*

1. death or personal injury or physical damage to your real property solely caused by IBM's negligence;
2. the amount of any other actual direct damages or loss, up to 125 percent of the charges (if recurring, the 12 months' charges apply) for the Machine that is the subject of the claim or which otherwise gives rise to the claim;

*The following item is added to this paragraph:* 3. breach of IBM's obligations implied by Section 12 of the Sale of Goods Act 1979 or Section 2 of the Supply of Goods and Services Act 1982.

*Applicability of suppliers and resellers (unchanged).*

*The following is added to the end of this Section:* IBM's entire liability and your sole remedy, whether in contract or in tort, in respect of any default shall be limited to damages.



---

## Anhang D. Notices

IBM may not offer the products, services, or features discussed in this document in all countries. Consult your local IBM representative for information on the products and services currently available in your area. Any reference to an IBM product, program, or service is not intended to state or imply that only that IBM product, program, or service may be used. Any functionally equivalent product, program, or service that does not infringe any IBM intellectual property right may be used instead. However, it is the user's responsibility to evaluate and verify the operation of any non-IBM product, program, or service.

IBM may have patents or pending patent applications covering subject matter described in this document. The furnishing of this document does not give you any license to these patents. You can send license inquiries, in writing, to:

*IBM Director of Licensing  
IBM Corporation  
North Castle Drive  
Armonk, NY 10504-1785  
U.S.A.*

**The following paragraph does not apply to the United Kingdom or any country where such provisions are inconsistent with local law:** INTERNATIONAL BUSINESS MACHINES CORPORATION PROVIDES THIS PUBLICATION „AS IS“ WITHOUT WARRANTY OF ANY KIND, EITHER EXPRESS OR IMPLIED, INCLUDING, BUT NOT LIMITED TO, THE IMPLIED WARRANTIES OF NON-INFRINGEMENT, MERCHANTABILITY OR FITNESS FOR A PARTICULAR PURPOSE. Some states do not allow disclaimer of express or implied warranties in certain transactions, therefore, this statement may not apply to you.

This information could include technical inaccuracies or typographical errors. Changes are periodically made to the information herein; these changes will be incorporated in new editions of the publication. IBM may make improvements and/or changes in the product(s) and/or the program(s) described in this publication at any time without notice.

IBM may use or distribute any of the information you supply in any way it believes appropriate without incurring any obligation to you.

Jegliche Verweise auf Veröffentlichungen auf Websites anderer Anbieter werden ausschließlich zum Zwecke der Benutzerinformation zur Verfügung gestellt und stellen keinerlei Billigung des Inhaltes dieser Websites dar. Die auf diesen

Websites verfügbaren Informationen beziehen sich nicht auf die für dieses Produkt bereitgestellten Informationen. Die Verwendung dieser Informationen geschieht auf eigene Verantwortung.

Sämtliche in diesem Buch enthaltenen Informationen zur Leistung wurden in einer kontrollierten Umgebung erstellt. Aus diesem Grund können die in anderen Betriebsumgebungen ermittelten Ergebnisse erheblich variieren. Einige Messungen wurden möglicherweise an Systemen auf Entwicklungslevel durchgeführt und es besteht keinerlei Garantie, dass derartige Messungen an allgemein verfügbaren Systemen gleich ausfallen. Außerdem wurden einige Erfolgskontrollen möglicherweise durch Extrapolation erstellt. Die tatsächlichen Resultate können variieren. Benutzer dieses Dokuments sollten die gültigen Daten für ihre Umgebung prüfen.

---

## Trademarks

The following terms are trademarks of International Business Machines Corporation in the United States, other countries, or both:

IBM  
HelpCenter

Microsoft, Windows, and Windows NT are trademarks of Microsoft Corporation in the United States, other countries, or both.

Other company, product, or service names may be the trademarks or service marks of others.

---

## Electronic emission notices

### Federal Communications Commission (FCC) statement

IBM 1x16 SDLT Autoloader

**Note:** This equipment has been tested and found to comply with the limits for a Class A digital device, pursuant to Part 15 of the FCC Rules. These limits are designed to provide reasonable protection against harmful interference when the equipment is operated in a commercial environment. This equipment generates, uses, and can radiate radio frequency energy and, if not installed and used in accordance with the instruction manual, may cause harmful interference to radio communications. Operation of this equipment in a residential area is likely to cause harmful interference, in which case the user will be required to correct the interference at his own expense.

Properly shielded and grounded cables and connectors must be used in order to meet FCC emission limits. IBM is not responsible for any radio or television

interference caused by using other than recommended cables and connectors or by unauthorized changes or modifications to this equipment. Unauthorized changes or modifications could void the user's authority to operate the equipment.

This device complies with Part 15 of the FCC Rules. Operation is subject to the following two conditions: (1) this device may not cause harmful interference, and (2) this device must accept any interference received, including interference that may cause undesired operation.

### **Industry Canada Class A emission compliance statement**

This Class A digital apparatus complies with Canadian ICES-003.

### **Avis de conformité a la réglementation d'Industrie Canada**

Cet appareil numérique de la classe A est conforme à la norme NMB-003 du Canada.

### **Deutsche EMV-Direktive (electromagnetische Verträglichkeit)**

Dieses Gerät ist berechtigt in Übereinstimmung mit dem deutschen EMVG vom 9.Nov.92 das EG-Konformitätszeichen zu führen.

Der Aussteller der Konformitätserklärung ist die IBM UK, Greenock.

Dieses Gerät erfüllt die Bedingungen der EN 55022 Klasse A. Für diese Klasse von Geräten gilt folgende Bestimmung nach dem EMVG:

Geräte dürfen an Orten, für die sie nicht ausreichend entstört sind, nur mit besonderer Genehmigung des Bundesministers für Post und Telekommunikation oder des Bundesamtes für Post und Telekommunikation betrieben werden. Die Genehmigung wird erteilt, wenn keine elektromagnetischen Störungen zu erwarten sind.

(Auszug aus dem EMVG vom 9.Nov.92, Para.3. Abs.4)

<p><b>Hinweis:</b> Dieses Genehmigungsverfahren ist von der Deutschen Bundespost noch nicht veröffentlicht worden.</p>
--

### **European Union - EMC directive**

This product is in conformity with the protection requirements of EU Council Directive 89/336/ECC on the approximation of the laws of the Member States relating to electromagnetic compatibility.

IBM cannot accept responsibility for any failure to satisfy the protection requirements resulting from a non-recommended modification of the product, including the fitting of non-IBM option cards.

This product has been tested and found to comply with the limits for Class A Information Technology Equipment according to CISPR 22/European Standard EN 55022. The limits for Class A equipment were derived for commercial and industrial environments to provide reasonable protection against interference with licensed communication equipment.

**Warning:** This is a Class A product. In a domestic environment this product may cause radio interference in which case the user may be required to take adequate measures.

### Union Européenne - Directive Conformité électromagnétique

Ce produit est conforme aux exigences de protection de la Directive 89/336/EEC du Conseil de l'UE sur le rapprochement des lois des États membres en matière de compatibilité électromagnétique.

IBM ne peut accepter aucune responsabilité pour le manquement aux exigences de protection résultant d'une modification non recommandée du produit, y compris l'installation de cartes autres que les cartes IBM.

Ce produit a été testé et il satisfait les conditions de l'équipement informatique de Classe A en vertu de CISPR22/Standard européen EN 55022. Les conditions pour l'équipement de Classe A ont été définies en fonction d'un contexte d'utilisation commercial et industriel afin de fournir une protection raisonnable contre l'interférence d'appareils de communication autorisés.

**Avertissement :** Ceci est un produit de Classe A. Dans un contexte résidentiel, ce produit peut causer une interférence radio exigeant que l'utilisateur prenne des mesures adéquates.

### Union Europea - Normativa EMC

Questo prodotto è conforme alle normative di protezione ai sensi della Direttiva del Consiglio dell'Unione Europea 89/336/CEE sull'armonizzazione legislativa degli stati membri in materia di compatibilità elettromagnetica.

IBM non accetta responsabilità alcuna per la mancata conformità alle normative di protezione dovuta a modifiche non consigliate al prodotto, compresa l'installazione di schede e componenti di marca diversa da IBM.

Le prove effettuate sul presente prodotto hanno accertato che esso rientra nei limiti stabiliti per le apparecchiature di informatica Classe A ai sensi del

CISPR 22/Norma Europea EN 55022. I limiti delle apparecchiature della Classe A sono stati stabiliti al fine di fornire ragionevole protezione da interferenze mediante dispositivi di comunicazione in concessione in ambienti commerciali ed industriali.

**Avvertimento:** Questo è un prodotto appartenente alla Classe A. In ambiente domestico, tale prodotto può essere causa di interferenze radio, nel qual caso l'utente deve prendere misure adeguate.

## Unione Europea - Directiva EMC (Conformidad electromagnética)

Este producto satisface los requisitos de protección del Consejo de la UE, Directiva 89/336/CEE en lo que a la legislatura de los Estados Miembros sobre compatibilidad electromagnética se refiere.

IBM no puede aceptar responsabilidad alguna si este producto deja de satisfacer dichos requisitos de protección como resultado de una modificación no recomendada del producto, incluyendo el ajuste de tarjetas de opción que no sean IBM.

Este producto ha sido probado y satisface los límites para Equipos Informáticos Clase A de conformidad con el Estándar CISPR22 y el Estándar Europeo EN 55022. Los límites para los equipos de Clase A se han establecido para entornos comerciales e industriales a fin de proporcionar una protección razonable contra las interferencias con dispositivos de comunicación licenciados.

**Advertencia:** Este es un producto de Clase A. En un entorno doméstico este producto podría causar radiointerferencias en cuyo caso el usuario deberá tomar las medidas adecuadas.

この装置は、情報処理装置等電波障害自主規制協議会（VCCI）の基準に基づくクラスA情報技術装置です。この装置を家庭環境で使用すると電波妨害を引き起こすことがあります。この場合には使用者が適切な対策を講ずるよう要求されることがあります。

警告使用者：  
這是甲類的資訊產品，在  
居住的環境中使用時，可  
能會造成射頻干擾，在這  
種情況下，使用者會被要  
求採取某些適當的對策。

이 기기는 업무용으로 전자파적합등록을 한 기기이오니 판매자  
또는 사용자는 이점을 주의하시기 바라며, 만약 잘못 판매 또는  
구입하였을 때에는 가정용으로 교환하시기 바랍니다.



**IBM**