

IBM

@server

326m Type 7969

Guide d'installation des options





@server

326m Type 7969

Guide d'installation des options

Remarque : Avant d'utiliser le présent document et le produit associé, prenez connaissance des informations générales figurant dans la section «Remarques», à la page 39.

Deuxième édition - décembre 2005

LE PRESENT DOCUMENT EST LIVRE EN L'ETAT SANS AUCUNE GARANTIE EXPLICITE OU IMPLICITE. IBM DECLINE NOTAMMENT TOUTE RESPONSABILITE RELATIVE A CES INFORMATIONS EN CAS DE CONTREFACON AINSI QU'EN CAS DE DEFAUT D'APTITUDE A L'EXECUTION D'UN TRAVAIL DONNE.

Ce document est mis à jour périodiquement. Chaque nouvelle édition inclut les mises à jour. Les informations qui y sont fournies sont susceptibles d'être modifiées avant que les produits décrits ne deviennent eux-mêmes disponibles. En outre, il peut contenir des informations ou des références concernant certains produits, logiciels ou services non annoncés dans ce pays. Cela ne signifie cependant pas qu'ils y seront annoncés.

Pour plus de détails, pour toute demande d'ordre technique, ou pour obtenir des exemplaires de documents IBM, référez-vous aux documents d'annonce disponibles dans votre pays, ou adressez-vous à votre partenaire commercial.

Vous pouvez également consulter les serveurs Internet suivants :

- <http://www.fr.ibm.com> (serveur IBM en France)
- <http://www.can.ibm.com> (serveur IBM au Canada)
- <http://www.ibm.com> (serveur IBM aux Etats-Unis)

*Compagnie IBM France
Direction Qualité
Tour Descartes
92066 Paris-La Défense Cedex 50*

© Copyright IBM France 2005. Tous droits réservés.

© Copyright International Business Machines Corporation 2005. All rights reserved.

Table des matières

Avis aux lecteurs canadiens	v
Sécurité	ix
Chapitre 1. Présentation	1
Documentation connexe	1
Consignes et notices utilisées dans ce document.	2
Principaux composants du serveur @server 326m Type 7969.	3
Connecteurs internes de la carte mère	4
Commutateurs et cavaliers de la carte mère	5
Connecteurs externes de la carte mère	6
Voyants de la carte mère	7
Connecteurs des options de la carte mère	8
Chapitre 2. Installation des options	9
Conseils d'installation	9
Remarques relatives à la fiabilité du système.	10
Manipulation des périphériques sensibles à l'électricité statique	10
Mise sous et hors tension du serveur.	11
Mise sous tension du serveur	11
Mise hors tension du serveur.	11
Retrait du capot et du panneau frontal	12
Installation d'une carte	13
Installation d'une unité de disque dur.	19
Installation d'une unité de disque dur remplaçable à chaud	20
Installation d'une unité de disque dur non remplaçable à chaud	21
Installation d'un module de mémoire	22
Installation d'un microprocesseur supplémentaire	24
Remplacement de la pile	29
Remplacement d'un bloc de ventilateurs	31
Fin de l'installation	34
Connexion des câbles	34
Mise à jour de la configuration du serveur	35
Chapitre 3. Connecteurs d'entrée-sortie	37
Connecteurs Ethernet (RJ-45)	38
Connecteur série	38
Connecteurs USB	38
Connecteur vidéo	38
Annexe. Remarques	39
Notice d'édition	40
Marques	40
Remarques importantes	41
Recyclage et mise au rebut du produit	42
Recyclage ou mise au rebut des piles et batteries	42
Bruits radioélectriques	43
Recommandation de la Federal Communications Commission (FCC) [Etats Unis].	43
Avis de conformité à la réglementation d'Industrie Canada pour la classe A	44
Avis de conformité à la classe A (Australie et Nouvelle-Zélande).	44
Avis d'agrément (Royaume-Uni)	44
Avis de conformité à la directive de l'Union européenne	44

Avis de conformité à la classe A (Taïwan)	44
Avis de conformité à la classe A (Chine)	45
Avis de conformité aux exigences du Voluntary Control Council for Interference (VCCI) japonais	45
Index	47

Avis aux lecteurs canadiens

Le présent document a été traduit en France. Voici les principales différences et particularités dont vous devez tenir compte.

Illustrations

Les illustrations sont fournies à titre d'exemple. Certaines peuvent contenir des données propres à la France.

Terminologie

La terminologie des titres IBM peut différer d'un pays à l'autre. Reportez-vous au tableau ci-dessous, au besoin.

IBM France	IBM Canada
ingénieur commercial	représentant
agence commerciale	succursale
ingénieur technico-commercial	informaticien
inspecteur	technicien du matériel

Claviers

Les lettres sont disposées différemment : le clavier français est de type AZERTY, et le clavier français-canadien, de type QWERTY.








OS/2 - Paramètres canadiens

Au Canada, on utilise :

- les pages de codes 850 (multilingue) et 863 (français-canadien),
- le code pays 002,
- le code clavier CF.

Nomenclature

Les touches présentées dans le tableau d'équivalence suivant sont libellées différemment selon qu'il s'agit du clavier de la France, du clavier du Canada ou du clavier des États-Unis. Reportez-vous à ce tableau pour faire correspondre les touches françaises figurant dans le présent document aux touches de votre clavier.

France	Canada	Etats-Unis
 (Pos1)		Home
Fin	Fin	End
 (PgAr)		PgUp
 (PgAv)		PgDn
Inser	Inser	Ins
Suppr	Suppr	Del
Echap	Echap	Esc
Attn	Intrp	Break
Impr écran	ImpEc	PrtSc
Verr num	Num	Num Lock
Arrêt défil	Défil	Scroll Lock
 (Verr maj)	FixMaj	Caps Lock
AltGr	AltCar	Alt (à droite)

Recommandations à l'utilisateur

Ce matériel utilise et peut émettre de l'énergie radiofréquence. Il risque de parasiter les communications radio et télévision s'il n'est pas installé et utilisé conformément aux instructions du constructeur (instructions d'utilisation, manuels de référence et manuels d'entretien).

Si cet équipement provoque des interférences dans les communications radio ou télévision, mettez-le hors tension puis sous tension pour vous en assurer. Il est possible de corriger cet état de fait par une ou plusieurs des mesures suivantes :

- Réorienter l'antenne réceptrice ;
- Déplacer l'équipement par rapport au récepteur ;
- Éloigner l'équipement du récepteur ;
- Brancher l'équipement sur une prise différente de celle du récepteur pour que ces unités fonctionnent sur des circuits distincts ;
- S'assurer que les vis de fixation des cartes et des connecteurs ainsi que les fils de masse sont bien serrés ;
- Vérifier la mise en place des obturateurs sur les connecteurs libres.

Si vous utilisez des périphériques non IBM avec cet équipement, nous vous recommandons d'utiliser des câbles blindés mis à la terre, à travers des filtres si nécessaire.

En cas de besoin, adressez-vous à votre détaillant.

Le fabricant n'est pas responsable des interférences radio ou télévision qui pourraient se produire si des modifications non autorisées ont été effectuées sur l'équipement.

L'obligation de corriger de telles interférences incombe à l'utilisateur.

Au besoin, l'utilisateur devrait consulter le détaillant ou un technicien qualifié pour obtenir de plus amples renseignements.

Brevets

Il est possible qu'IBM détienne des brevets ou qu'elle ait déposé des demandes de brevets portant sur certains sujets abordés dans ce document. Le fait qu'IBM vous fournisse le présent document ne signifie pas qu'elle vous accorde un permis d'utilisation de ces brevets. Vous pouvez envoyer, par écrit, vos demandes de renseignements relatives aux permis d'utilisation au directeur général des relations commerciales d'IBM, 3600 Steeles Avenue East, Markham, Ontario, L3R 9Z7.

Assistance téléphonique

Si vous avez besoin d'assistance ou si vous voulez commander du matériel, des logiciels et des publications IBM, contactez IBM direct au 1 800 465-1234.

Sécurité

Before installing this product, read the Safety Information.

قبل تركيب هذا المنتج، يجب قراءة الملاحظات الأمنية

Antes de instalar este produto, leia as Informações de Segurança.

在安裝本產品之前，請仔細閱讀 **Safety Information**
(安全信息)。

安裝本產品之前，請先閱讀「安全資訊」。

Prije instalacije ovog produkta obavezno pročitajte Sigurnosne Upute.

Před instalací tohoto produktu si přečtěte příručku bezpečnostních instrukcí.

Læs sikkerhedsforskrifterne, før du installerer dette produkt.

Lees voordat u dit product installeert eerst de veiligheidsvoorschriften.

Ennen kuin asennat tämän tuotteen, lue turvaohjeet kohdasta Safety Information.

Avant d'installer ce produit, lisez les consignes de sécurité.

Vor der Installation dieses Produkts die Sicherheitshinweise lesen.

Πριν εγκαταστήσετε το προϊόν αυτό, διαβάστε τις πληροφορίες ασφάλειας
(safety information).

לפני שתתקינו מוצר זה, קראו את הוראות הבטיחות.

A termék telepítése előtt olvassa el a Biztonsági előírásokat!

Prima di installare questo prodotto, leggere le Informazioni sulla Sicurezza.

製品の設置の前に、安全情報をお読みください。

본 제품을 설치하기 전에 안전 정보를 읽으십시오.

Пред да се инсталира овој продукт, прочитајте информацијата за безбедност.

Les sikkerhetsinformasjonen (Safety Information) før du installerer dette produktet.

Przed zainstalowaniem tego produktu, należy zapoznać się
z książką "Informacje dotyczące bezpieczeństwa" (Safety Information).

Antes de instalar este produto, leia as Informações sobre Segurança.

Перед установкой продукта прочтите инструкции по
технике безопасности.

Pred inštaláciou tohto zariadenia si pečítajte Bezpečnostné predpisy.

Pred namestitvijo tega proizvoda preberite Varnostne informacije.

Antes de instalar este producto, lea la información de seguridad.

Läs säkerhetsinformationen innan du installerar den här produkten.

Important :

Toutes les consignes de type Attention et Danger figurant dans cette documentation commencent par un numéro. Ce numéro renvoie aux versions traduites des consignes de type Attention ou Danger figurant dans le document IBM *Consignes de sécurité*.

Par exemple, si une consigne de type Attention commence par le numéro 1, les traductions de cette consigne apparaissent dans le document IBM *Consignes de sécurité* sous la consigne 1.

Avant d'exécuter des instructions, prenez connaissance de toutes les consignes de type Attention et Danger figurant dans cette documentation. Lisez toutes les informations de sécurité fournies avec votre serveur ou les unités en option avant d'installer l'unité.

Consigne 1 :



DANGER

Le courant électrique provenant de l'alimentation, du téléphone et des câbles de transmission peut présenter un danger.

Pour éviter tout risque de choc électrique :

- **Ne manipulez aucun câble et n'effectuez aucune opération d'installation, d'entretien ou de reconfiguration de ce produit au cours d'un orage.**
- **Branchez tous les cordons d'alimentation sur un socle de prise de courant correctement câblé et mis à la terre.**
- **Branchez sur des socles de prise de courant correctement câblés tout équipement connecté à ce produit.**
- **Lorsque cela est possible, n'utilisez qu'une seule main pour connecter ou déconnecter les câbles d'interface.**
- **Ne mettez jamais un équipement sous tension en cas d'incendie ou d'inondation, ou en présence de dommages matériels.**
- **Avant de retirer les capots de l'unité, mettez celle-ci hors tension et déconnectez ses cordons d'alimentation, ainsi que les câbles qui la relient aux réseaux, aux systèmes de télécommunication et aux modems (sauf instruction contraire mentionnée dans les procédures d'installation et de configuration).**
- **Lorsque vous installez, que vous déplacez, ou que vous manipulez le présent produit ou des périphériques qui lui sont raccordés, reportez-vous aux instructions ci-dessous pour connecter et déconnecter les différents cordons.**

Connexion :

1. Mettez les unités hors tension.
2. Commencez par brancher tous les cordons sur les unités.
3. Branchez les câbles d'interface sur des connecteurs.
4. Branchez les cordons d'alimentation sur des prises.
5. Mettez les unités sous tension.

Déconnexion :

1. Mettez les unités hors tension.
2. Débranchez les cordons d'alimentation des prises.
3. Débranchez les câbles d'interface des connecteurs.
4. Débranchez tous les câbles des unités.

Consigne 2 :



ATTENTION :

Remplacez la pile usagée par une pile de référence identique exclusivement - référence IBM 33F8354 - ou par une pile équivalente recommandée par le fabricant. Si votre système est doté d'un module contenant une pile au lithium, vous devez le remplacer uniquement par un module identique, produit par le même fabricant. La pile contient du lithium et peut exploser en cas de mauvaise utilisation, de mauvaise manipulation ou de mise au rebut inappropriée.

Ne pas :

- la jeter à l'eau
- l'exposer à une température supérieure à 100 °C
- chercher à la réparer ou à la démonter

Ne pas mettre la pile à la poubelle. Pour la mise au rebut, se reporter à la réglementation en vigueur.

Consigne 3 :



ATTENTION :

Si des produits à laser (tels que des unités de CD-ROM, DVD ou à fibres optiques, ou des émetteurs) sont installés, prenez connaissance des informations suivantes :

- Pour éviter une exposition directe au rayon laser, n'ouvrez pas le capot du produit à laser. Vous ne pouvez effectuer aucune opération de maintenance à l'intérieur.
- Pour éviter tout risque d'exposition au rayon laser, respectez les consignes de réglage et d'utilisation des commandes, ainsi que les procédures décrites dans le présent manuel.



DANGER

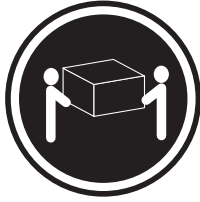
Certains produits à laser contiennent une diode laser de classe 3A ou 3B. Tenez compte des recommandations suivantes :

Rayonnement laser lorsque le capot est ouvert. Evitez toute exposition directe au rayon laser. Evitez de regarder fixement le faisceau ou de l'observer à l'aide d'instruments optiques.



Class 1 Laser Product
Laser Klasse 1
Laser Klass 1
Luokan 1 Laserlaite
Appareil à Laser de Classe 1

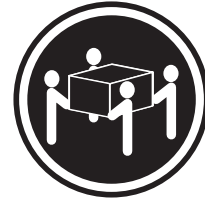
Consigne 4 :



≥ 18 kg



≥ 32 kg



≥ 55 kg

ATTENTION :

Soulevez la machine avec précaution.

Consigne 5 :



ATTENTION :

L'interrupteur de contrôle d'alimentation du serveur et l'interrupteur du bloc d'alimentation ne coupent pas le courant électrique alimentant l'unité. En outre, le système peut être équipé de plusieurs cordons d'alimentation. Pour mettre l'unité hors tension, vous devez déconnecter tous les cordons de la source d'alimentation.



Consigne 8 :



ATTENTION :

N'ouvrez jamais le bloc d'alimentation ou tout élément sur lequel est apposée l'étiquette ci-dessous.



Des niveaux dangereux de tension, courant et électricité sont présents dans les composants qui portent cette étiquette. Aucune pièce de ces composants n'est réparable. Si vous pensez qu'ils peuvent être à l'origine d'un incident, contactez un technicien de maintenance.

Consigne 10 :



ATTENTION :

Ne placez pas d'objet supérieur à 82 kg sur un serveur monté en armoire.



> 82 kg

AVERTISSEMENT : La manipulation du cordon d'alimentation de ce produit, ou des cordons associés aux accessoires vendus avec ce produit peut entraîner des risques d'exposition au plomb. Le plomb est un corps chimique pouvant entraîner le cancer, des anomalies congénitales ou d'autres problèmes de reproduction. **Lavez soigneusement vos mains après toute manipulation.**

Chapitre 1. Présentation

Le présent *Guide d'installation des options* fournit les instructions pour installer, retirer et connecter les unités en option prises en charge par votre serveur.

Documentation connexe

Outre le présent document, le serveur est livré avec la documentation suivante :

- *Guide d'installation*

Ce document papier contient des instructions pour installer le serveur et des instructions de base pour installer certaines options.

- *Guide d'utilisation*

Ce document est fourni au format PDF (Portable Document Format) sur le CD-ROM IBM *Documentation @server*. Il fournit des informations générales sur le serveur, sur ses fonctions, sa configuration et l'accès au service d'assistance.

- *Garantie et support*

Ce document est fourni au format PDF sur le CD-ROM IBM *Documentation @server*. Il détaille le contrat de garantie et le service d'aide et d'assistance.

- *Consignes de sécurité*

Ce document est fourni au format PDF sur le CD-ROM IBM *Documentation @server*. Il contient les versions traduites des consignes de type Attention et Danger. Chaque consigne figurant dans la documentation porte un numéro de référence qui vous permet de localiser la consigne correspondante dans votre langue dans le document *Consignes de sécurité*.

- *Instructions pour l'installation en armoire*

Ce document papier contient les instructions pour installer le serveur en armoire.

- *Guide de maintenance matérielle et d'identification des incidents*

Ce document est fourni au format PDF sur le site Web de Support d'IBM. Il contient les informations nécessaires pour résoudre certains incidents vous-même et des informations destinées aux techniciens de maintenance.

Selon le modèle du serveur, le CD-ROM IBM *Documentation @server* peut contenir des documents supplémentaires.

Le serveur peut posséder des composants qui ne sont pas décrits dans la documentation fournie avec le serveur. La documentation elle-même peut faire l'objet de mises à jour pour intégrer les informations relatives à ces composants. Enfin, des informations de dernière minute peuvent également être publiées pour fournir des informations supplémentaires non incluses dans la documentation du serveur. Ces mises à jour sont disponibles sur le site Web d'IBM. Pour télécharger la documentation à jour et les informations de dernière minute, exécutez la procédure suivante.

Remarque : Nous modifions régulièrement le site Web d'IBM. Il se peut que la procédure réelle soit légèrement différente de celle qui est décrite dans le présent document.

1. Tapez l'adresse <http://www.ibm.com/support/fr/>.
2. Sous **Recherche de support technique**, tapez 7969 et cliquez sur **Recherchez**.

Consignes et notices utilisées dans ce document

Les consignes de type Attention et Danger apparaissant dans ce document figurent également dans le livret multilingue *Consignes de sécurité* fourni sur le CD-ROM IBM *Documentation @server*. Chaque consigne porte un numéro de référence qui renvoie aux consignes correspondantes du document *Consignes de sécurité*.

Les consignes et les notices suivantes sont utilisées dans la documentation :

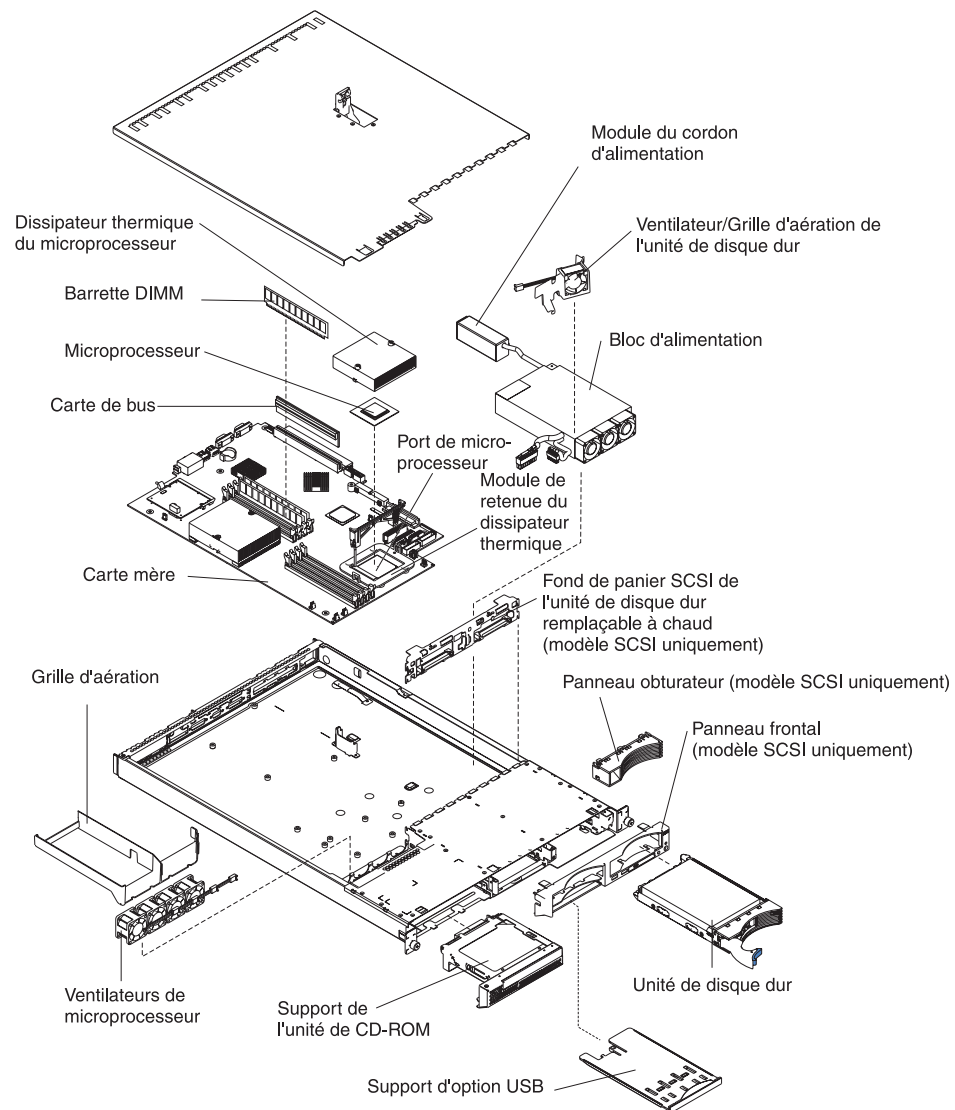
- **Remarque** : Contient des instructions et conseils importants.
- **Important** : Fournit des informations ou des conseils pouvant vous aider à éviter des incidents.
- **Avertissement** : Indique la présence d'un risque pouvant occasionner des dommages aux programmes, aux périphériques ou aux données. Ce type de consigne est placé avant l'instruction à laquelle elle se rapporte.
- **Attention** : Indique la présence d'un risque de dommage corporel pour l'utilisateur. Ce type de consigne est placé avant la description d'une étape ou d'une situation potentiellement dangereuse.
- **Danger** : Indique la présence d'un risque de blessures graves, voire mortelles. Ce type de consigne est placé avant la description d'une étape ou d'une situation potentiellement mortelle ou extrêmement dangereuse.

Principaux composants du serveur @server 326m Type 7969

La couleur bleue sur les composants et sur leurs étiquettes indique les emplacements où vous pouvez saisir ces composants, actionner un levier, etc.

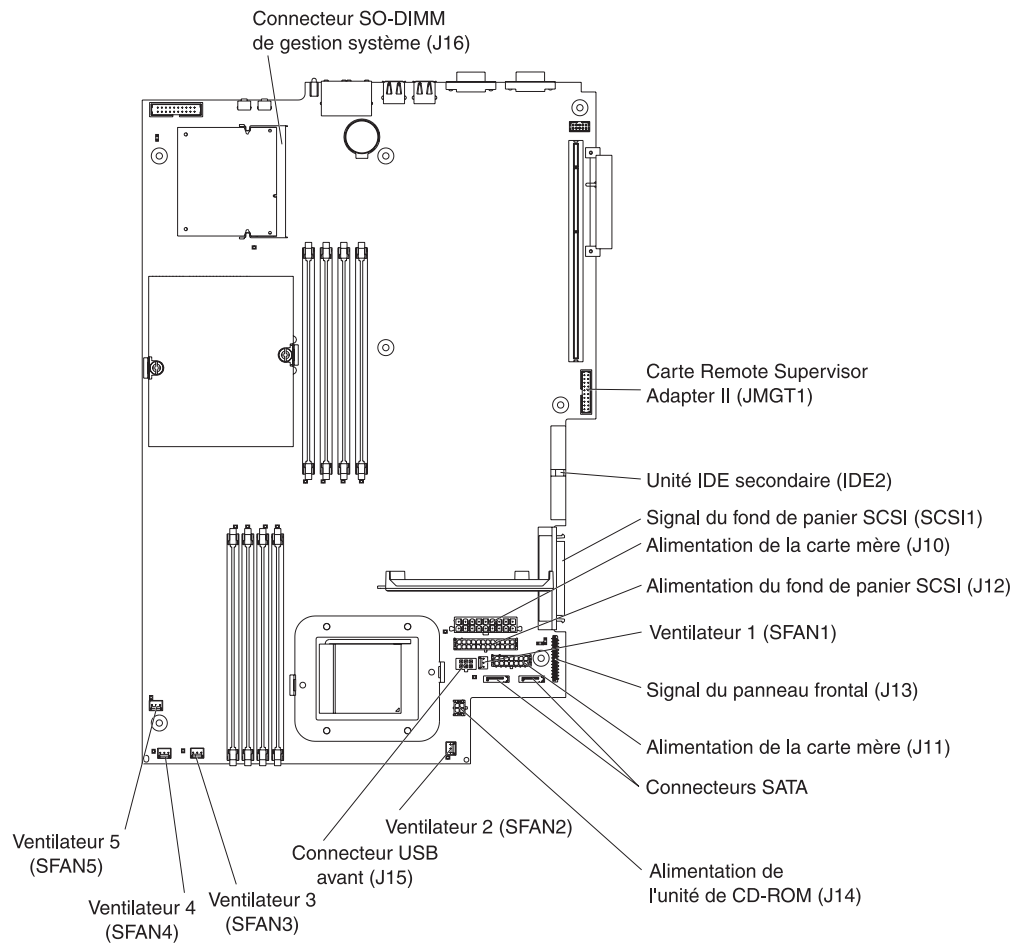
La figure suivante présente l'emplacement des principaux composants d'un serveur SCSI (Small Computer System Interface) avec unité de disque dur remplaçable à chaud. Un modèle avec unité de disque dur non remplaçable à chaud SATA (Serial ATA) est également disponible.

Remarque : Il est possible que les illustrations contenues dans le présent document ne correspondent pas exactement à votre configuration matérielle.



Connecteurs internes de la carte mère

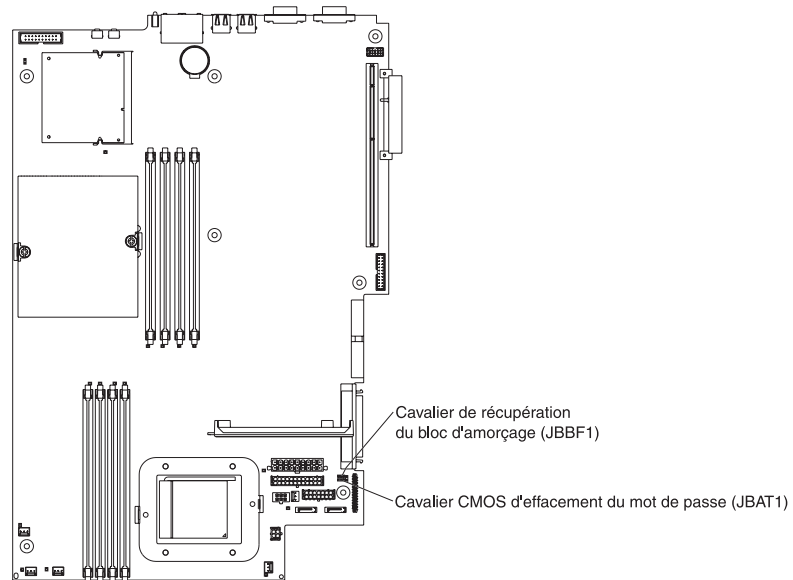
La figure suivante présente les connecteurs internes de la carte mère.



Commutateurs et cavaliers de la carte mère

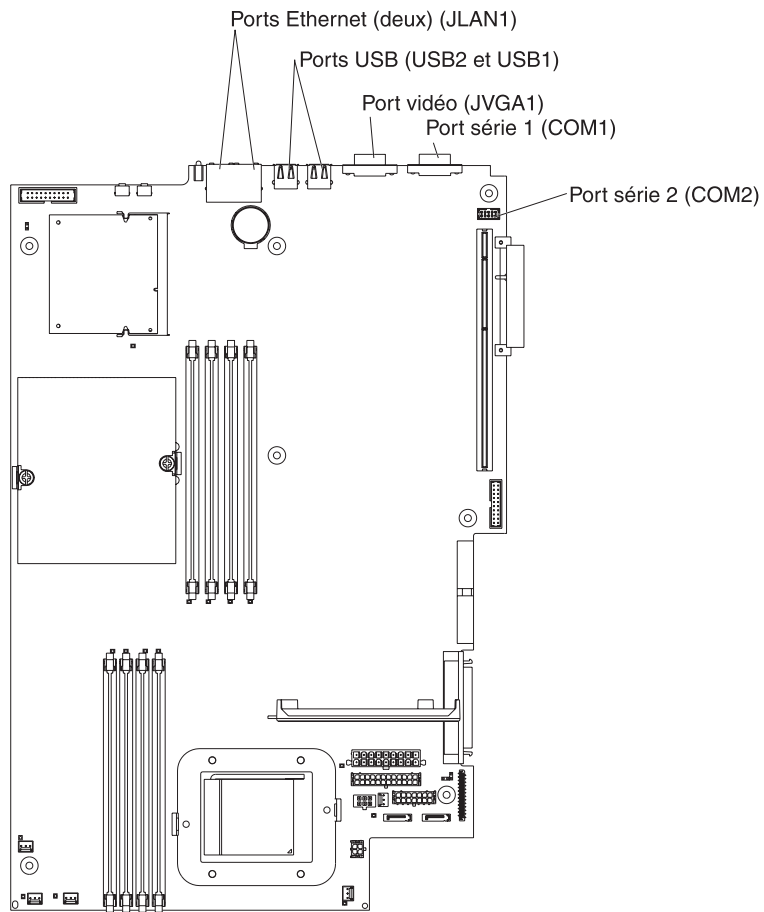
La figure suivante présente les commutateurs et les cavaliers de la carte mère.

Les blocs de cavaliers de la carte mère n'apparaissant pas sur la figure sont réservés. Pour plus d'informations sur le cavalier de récupération du code BIOS, consultez la section relative à la récupération du code BIOS (Basic Input/Output System) dans le document *Guide de maintenance matérielle et d'identification des incidents*.



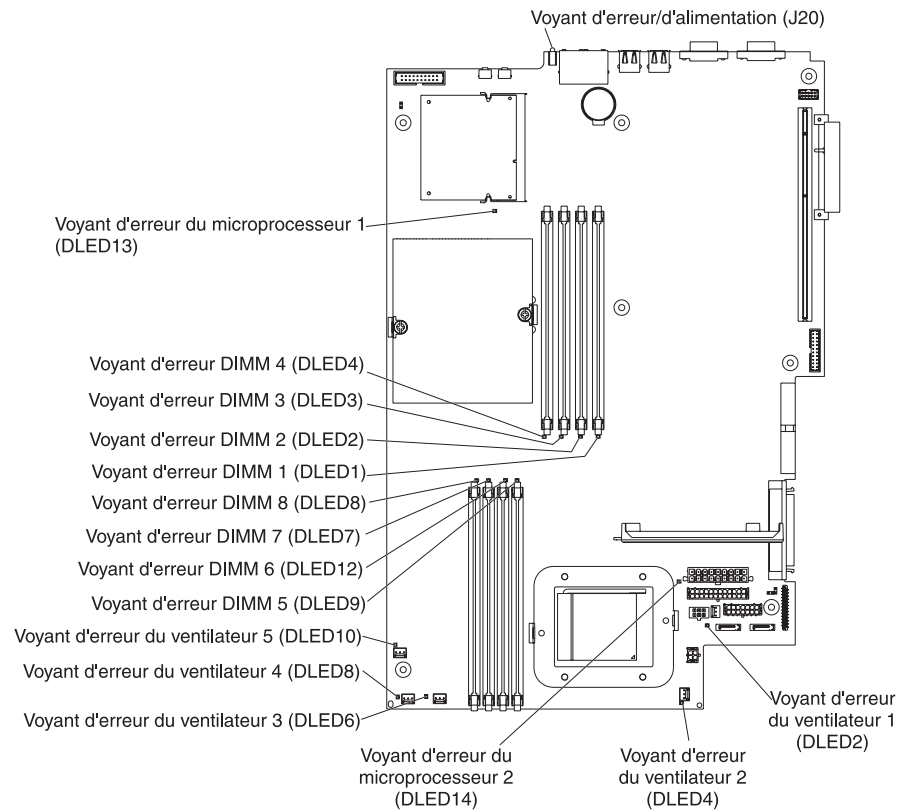
Connecteurs externes de la carte mère

La figure suivante présente les connecteurs (ports) d'entrée-sortie externes de la carte mère.



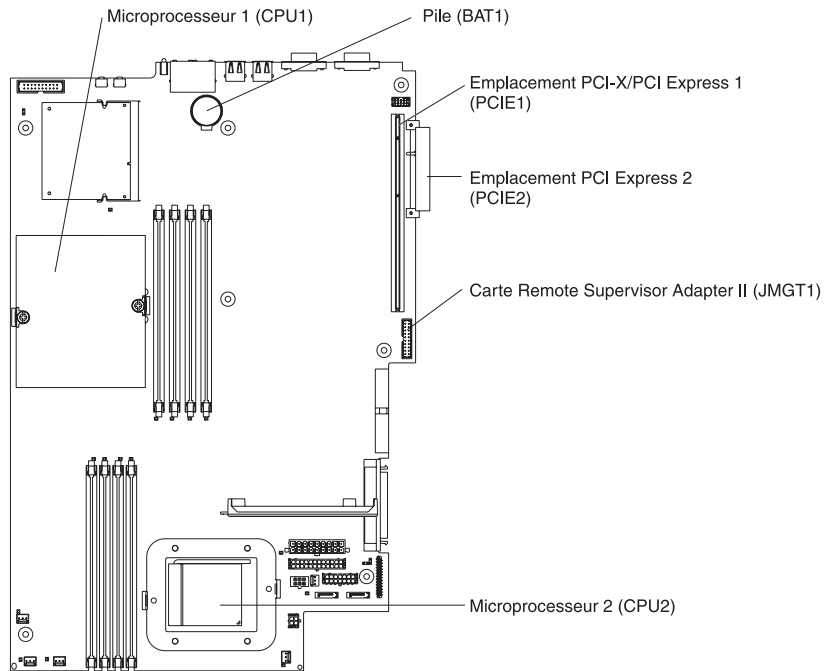
Voyants de la carte mère

La figure suivante présente les voyants de la carte mère. Pour plus d'informations sur les voyants de la carte mère, voir *Guide de maintenance matérielle et d'identification des incidents*.



Connecteurs des options de la carte mère

La figure suivante présente les connecteurs de la carte mère correspondant aux options installables par l'utilisateur.



Remarque : Les régulateurs de tension des microprocesseurs résident sur la carte mère.

Chapitre 2. Installation des options

Le présent chapitre contient des instructions détaillées permettant d'installer des options matérielles sur le serveur.

Conseils d'installation

Avant de procéder à l'installation des options du serveur, prenez connaissance des instructions suivantes :

- Lisez les consignes de sécurité à partir de la page ix et les instructions de la section «Manipulation des périphériques sensibles à l'électricité statique», à la page 10. Ces informations vous aideront à manipuler les options en toute sécurité.
- Avant d'installer du matériel en option, vérifiez que le serveur fonctionne correctement. Démarrez le serveur, puis vérifiez que le système d'exploitation (s'il y en a un) se lance ou que l'écran affiche le code d'erreur 19990305. Il indique que le système d'exploitation est introuvable, mais que le serveur fonctionne correctement. Si le serveur ne fonctionne pas correctement, consultez le document *Guide de maintenance matérielle et d'identification des incidents* pour obtenir des informations de diagnostic.
- Aménagez correctement la zone dans laquelle vous travaillez. Rangez les capots et autres composants en lieu sûr.
- Si vous devez démarrer le serveur sans le capot, vérifiez que personne ne se situe près du serveur et qu'aucun outil ou objet n'est resté à l'intérieur.
- N'essayez pas de soulever un objet trop lourd pour vous. Si vous devez soulever un objet lourd, respectez les consignes suivantes :
 - Vérifiez que vous êtes bien stable et que vous ne risquez pas de glisser.
 - Répartissez le poids de l'objet de manière égale sur vos deux pieds.
 - Utilisez une force de levage lente. N'avancez et ne tournez jamais brusquement lorsque vous portez un objet lourd.
 - Pour éviter de solliciter les muscles de votre dos, soulevez l'objet en le portant ou en le poussant avec les muscles de vos jambes.
- Vérifiez que vous disposez d'un nombre suffisant de prises de courant correctement mises à la terre pour le serveur, le moniteur et toutes les autres unités.
- Sauvegardez les données importantes avant d'effectuer des modifications.
- Munissez-vous d'un petit tournevis à lame plate.
- Vous n'avez pas besoin de mettre le serveur hors tension pour installer ou remplacer les blocs d'alimentation, les ventilateurs ou les périphériques USB (Universal Serial Bus) remplaçables à chaud. Toutefois, vous devez le mettre hors tension avant d'entamer toute procédure nécessitant le retrait ou l'installation de câbles de carte.
- La couleur bleue figurant sur les composants indique les points de contact qui permettent de saisir ces composants pour les retirer ou les installer, actionner un levier, etc.
- La couleur orange sur les composants ou la présence d'une étiquette orange à proximité ou sur les composants indique que ces composants sont remplaçables à chaud. Si le serveur et le système d'exploitation prennent en charge la fonction de remplacement à chaud, vous pouvez retirer ou installer ces composants alors que le serveur fonctionne. La couleur orange peut également indiquer les points de contact sur les composants remplaçables à chaud. Avant de retirer ou

d'installer un composant remplaçable à chaud, consultez les instructions correspondantes pour connaître les procédures à exécuter.

- Lorsque vous avez terminé de travailler sur le serveur, réinstallez tous les caches de sécurité, les protections mécaniques, les étiquettes et les fils de terre.
- Pour obtenir la liste des options prises en charge par le serveur, visitez le site Web à l'adresse <http://www.ibm.com/servers/eserver/serverproven/compat/us/>.

Remarques relatives à la fiabilité du système

Pour assurer le refroidissement correct et la fiabilité du système, vérifiez les points suivants :

- Chaque baie d'unité est équipée d'une unité ou d'un panneau obturateur et d'un dispositif de blindage électromagnétique.
- Vous avez respecté un dégagement suffisant autour du serveur pour permettre un refroidissement correct. Respectez un dégagement de 5 cm environ à l'avant et à l'arrière du serveur. Ne placez aucun objet devant les ventilateurs. Avant de mettre le serveur sous tension, remettez le capot en place pour assurer une ventilation et un refroidissement corrects du système. Si vous utilisez le serveur sans le capot pendant plus de 30 minutes, vous risquez d'endommager les composants du serveur.
- Vous avez respecté les instructions de câblage fournies avec les cartes en option.
- Vous avez remplacé un ventilateur défaillant le plus tôt possible.
- Vous avez remplacé une unité remplaçable à chaud dans les deux minutes suivant son retrait.

Manipulation des périphériques sensibles à l'électricité statique

Avertissement : L'électricité statique peut endommager les composants électroniques et le système. Pour éviter tout risque de détérioration, conservez les périphériques sensibles à l'électricité statique dans leurs emballages antistatiques jusqu'au moment de leur installation.

Pour réduire les risques de dommages liés à une décharge électrostatique, observez les consignes suivantes :

- Limitez vos mouvements, car ils provoquent une accumulation d'électricité statique.
- L'utilisation d'un système de mise à la terre est recommandée. Par exemple, portez un bracelet antistatique si vous en possédez un.
- Manipulez les périphériques avec soin en les tenant par les côtés ou par la tranche.
- Ne touchez pas les joints de soudure, les broches ou les circuits électriques.
- Ne laissez pas les périphériques à un endroit où ils pourraient être endommagés par d'autres personnes.
- Le dispositif étant toujours dans son emballage antistatique, mettez-le en contact avec une zone métallique non peinte de la partie externe du serveur pendant au moins deux secondes. Cette opération permet d'éliminer l'électricité statique présente dans l'emballage et dans votre corps.
- Lorsque cela est possible, retirez le périphérique de son emballage antistatique et installez-le directement dans le serveur sans le poser. Si vous devez le poser, placez-le dans son emballage antistatique. Ne le posez pas sur le capot du serveur ou sur une surface métallique.

- Soyez encore plus prudent par temps froid, car le chauffage réduit le taux d'humidité et accroît l'accumulation d'électricité statique.

Mise sous et hors tension du serveur

Lorsque le serveur est connecté à une source d'alimentation en courant alternatif sans être sous tension, le système d'exploitation ne fonctionne pas et toute la logique de base est désactivée, à l'exception du processeur de maintenance (également appelé contrôleur de gestion de la carte mère). Le serveur peut toutefois répondre aux requêtes du processeur de maintenance (requête à distance pour mettre le serveur sous tension par exemple). Le voyant de mise sous tension clignote, indiquant que le serveur est connecté à une source d'alimentation en courant alternatif, mais n'est pas sous tension.

Mise sous tension du serveur

Environ 20 secondes après la connexion du serveur à une source d'alimentation en courant alternatif, le bouton de mise sous tension devient actif et un ou plusieurs ventilateurs peuvent démarrer pour assurer le refroidissement du serveur. Vous pouvez alors mettre le serveur sous tension et lancer le système d'exploitation en appuyant sur ce bouton.

Vous pouvez également mettre le serveur sous tension selon l'une des méthodes suivantes:

- Si une panne de courant survient alors que le serveur est sous tension, le serveur redémarre automatiquement une fois le courant rétabli.
- Si une carte Remote Supervisor Adapter II en option est installée, le serveur peut être mis sous tension via l'interface utilisateur de cette carte.
- Si votre système d'exploitation prend en charge la fonction Wake on LAN, celle-ci peut mettre le serveur sous tension.

Mise hors tension du serveur

Si vous mettez le serveur hors tension sans le déconnecter de la source d'alimentation en courant alternatif, il peut répondre aux requêtes du processeur de maintenance (requête à distance pour mettre le serveur sous tension par exemple). Tant que le serveur reste relié à une source d'alimentation en courant alternatif, le ou les ventilateurs risquent de continuer à tourner. Pour isoler le serveur du courant électrique, vous devez le déconnecter de la source d'alimentation.

Sur certains systèmes d'exploitation, il faut préalablement arrêter le serveur avant de le mettre hors tension. Pour savoir comment arrêter le système d'exploitation, consultez la documentation du système d'exploitation.

Consigne 5 :



ATTENTION :

L'interrupteur de contrôle d'alimentation du serveur et l'interrupteur du bloc d'alimentation ne coupent pas le courant électrique alimentant l'unité. En outre, le système peut être équipé de plusieurs cordons d'alimentation. Pour mettre l'unité hors tension, vous devez déconnecter tous les cordons de la source d'alimentation.



Vous pouvez mettre le serveur hors tension selon l'une des méthodes suivantes :

- Vous pouvez mettre le serveur hors tension à partir du système d'exploitation si votre système d'exploitation prend en charge cette fonction. Après une procédure d'arrêt normal du système d'exploitation, le serveur est mis hors tension automatiquement.
- Vous pouvez appuyer sur le bouton de mise sous tension pour ordonner un arrêt correct du système d'exploitation et mettre le serveur hors tension (si votre système d'exploitation prend en charge cette fonction).
- Si le système d'exploitation cesse de fonctionner, vous pouvez maintenir le bouton de mise sous tension enfoncé pendant plus de quatre secondes pour mettre le serveur hors tension.
- Si une carte Remote Supervisor Adapter II en option est installée, le serveur peut être mis hors tension via l'interface utilisateur de la carte.
- Le processeur de maintenance peut mettre le serveur hors tension en réponse automatique à une panne système critique.
- Vous pouvez mettre le serveur hors tension via une demande du processeur de maintenance.

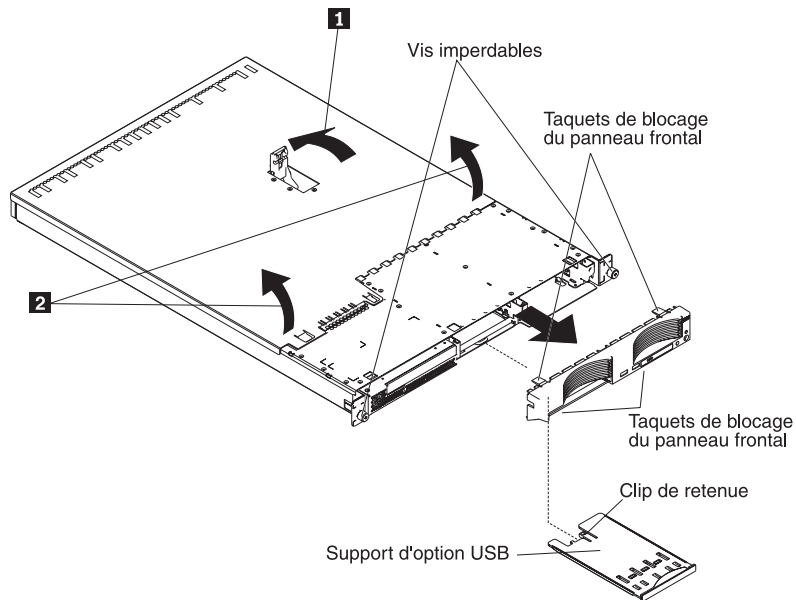
Retrait du capot et du panneau frontal

Important : Avant d'installer du matériel en option, vérifiez que le serveur fonctionne correctement. Démarrez le serveur, puis vérifiez que le système d'exploitation (s'il y en a un) se lance ou que l'écran affiche le code d'erreur 19990305. Il indique que le système d'exploitation est introuvable, mais que le serveur fonctionne correctement. Si le serveur ne fonctionne pas correctement, consultez le document *Guide de maintenance matérielle et d'identification des incidents* pour obtenir des informations de diagnostic.

Pour retirer le capot et le panneau frontal (serveur hors de l'armoire), procédez comme suit :

1. Lisez les consignes de sécurité commençant à la page ix et le paragraphe «Conseils d'installation», à la page 9.
2. Mettez le serveur et les périphériques hors tension. Déconnectez tous les cordons d'alimentation et les câbles d'interface externes du serveur.

3. Retirez le serveur de l'armoire. Soulevez le taquet de déverrouillage du capot ; le capot recule de 13 mm environ.



4. Retirez le capot du serveur.

Avvertissement : Pour permettre le refroidissement et la ventilation corrects du serveur, remplacez le capot avant de mettre le serveur sous tension. Si vous utilisez le serveur sans le capot pendant plus de 30 minutes, vous risquez d'endommager les composants du serveur.

5. Si vous installez une unité de disque dur non remplaçable à chaud, retirez le support d'option USB. Exercez une pression sur le support d'option USB (sous la baie d'unité de disque dur 1) pour le dégager, tirez-le complètement, puis appuyez sur le clip de retenue à l'arrière du support pour le retirer du serveur.

Remarque : Vous devez retirer le support d'option USB et le panneau frontal uniquement si vous installez une unité de disque dur non remplaçable à chaud. Cette opération n'est pas nécessaire si vous installez d'autres options sur le serveur.

6. Appuyez sur les taquets de blocage du panneau frontal en haut et en bas à droite du serveur, puis retirez le panneau frontal du serveur.

Installation d'une carte

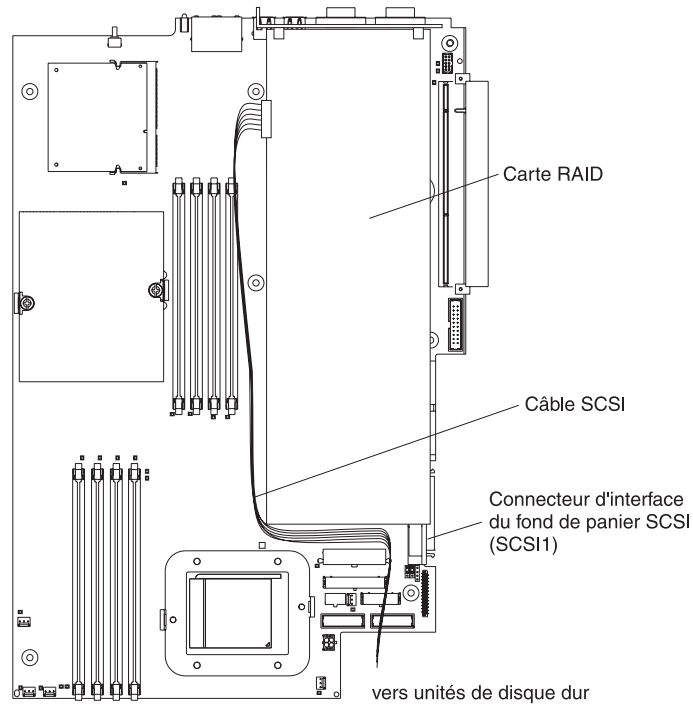
Les paragraphes suivants décrivent les types de carte pris en charge par le serveur et contiennent d'autres informations que vous devez prendre en compte avant d'installer une carte :

- Consultez la documentation fournie avec votre système d'exploitation.
- En complément des instructions figurant dans la présente section, consultez la documentation fournie avec la carte. Si vous devez modifier la position de commutateurs ou de cavaliers, suivez les instructions fournies avec la carte.
- Le serveur est équipé d'un emplacement PCI-X 64 bits 133 MHz (pour carte de bus longue) et d'un emplacement PCI Express x8 (pour carte courte). Vous pouvez ajouter un emplacement PCI Express x8 en option avec une carte de bus si vous retirez la carte de bus PCI-X en premier.
- Vous pouvez installer une carte courte ou longue dans l'emplacement 1, mais vous pouvez installer uniquement une carte courte dans l'emplacement 2.

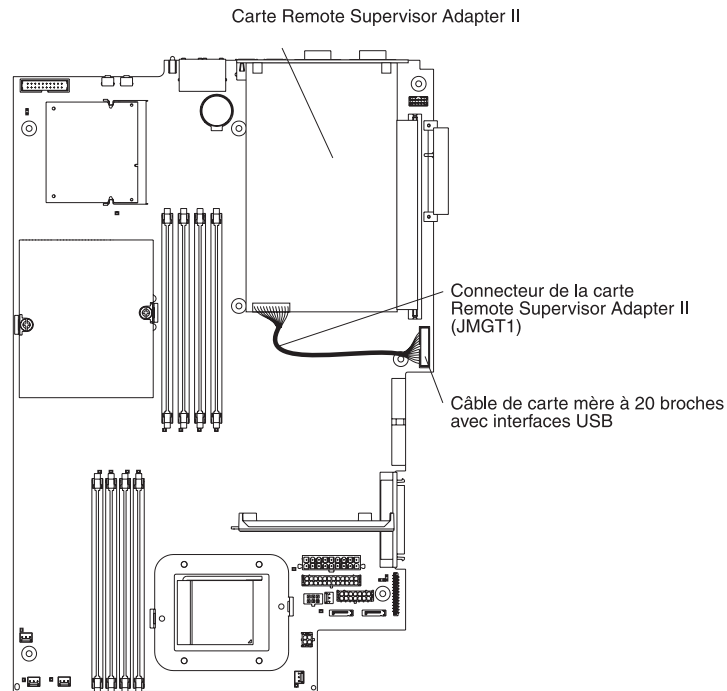
- Le serveur est conçu spécialement pour prendre en charge les cartes PCI-X, mais il accepte également les cartes PCI.
- Le serveur prend en charge les cartes PCI et PCI-X universelles et 3,3 V, mais pas les cartes de 5 V.
- Le contrôleur vidéo intégré réside sur le bus PCI 1. L'emplacement d'extension PCI-X réside sur le bus PCI-X 1. Les contrôleurs Ethernet intégrés et le contrôleur SCSI intégré résident respectivement sur les bus PCI-X 2 et 3. Les emplacements d'extension PCI Express résident sur les bus PCI Express 1 et 2.
- Le serveur analyse les emplacements PCI-X et PCI Express pour affecter les ressources système. Par défaut, le serveur démarre (initialise) les périphériques dans l'ordre suivant : périphériques SCSI système, périphériques PCI Express et PCI-X, périphériques IDE et SATA.

Remarque : Pour modifier la séquence de démarrage des unités PCI et PCI-X, vous devez désactiver les unités dans le programme de configuration. Lancez le programme de configuration et sélectionnez **Startup** dans le menu principal. Sélectionnez **Startup Sequence** et utilisez les touches de déplacement pour indiquer l'ordre de démarrage. Pour plus d'informations, consultez le *Guide d'utilisation* figurant sur le CD-ROM IBM *Documentation @server*.

- Vous pouvez installer une carte SCSI en option ou une carte RAID (Redundant Array of Independent Disks) en option dans l'emplacement PCI-X 1 uniquement. Le serveur accepte une variété de cartes RAID dans les configurations internes et externes. Pour connaître la liste des cartes RAID prises en charge, visitez le site Web à l'adresse <http://www.ibm.com/servers/eserver/serverproven/compat/us/>. Pour savoir comment installer une carte RAID, consultez la documentation fournie avec la carte.
- Si vous prévoyez d'utiliser une carte RAID pour surveiller les unités de disque dur internes remplaçables à chaud, déconnectez le câble SCSI du connecteur d'interface (SCSI1) du fond de panier SCSI figurant sur la carte mère, puis connectez-le à la carte RAID. La figure suivante présente l'installation des câbles si vous installez la carte RAID dans l'emplacement PCI-X 1. Pour connaître les instructions de câblage, consultez la documentation fournie avec la carte RAID. Cette documentation explique comment installer le logiciel RAID et comment configurer la carte RAID.

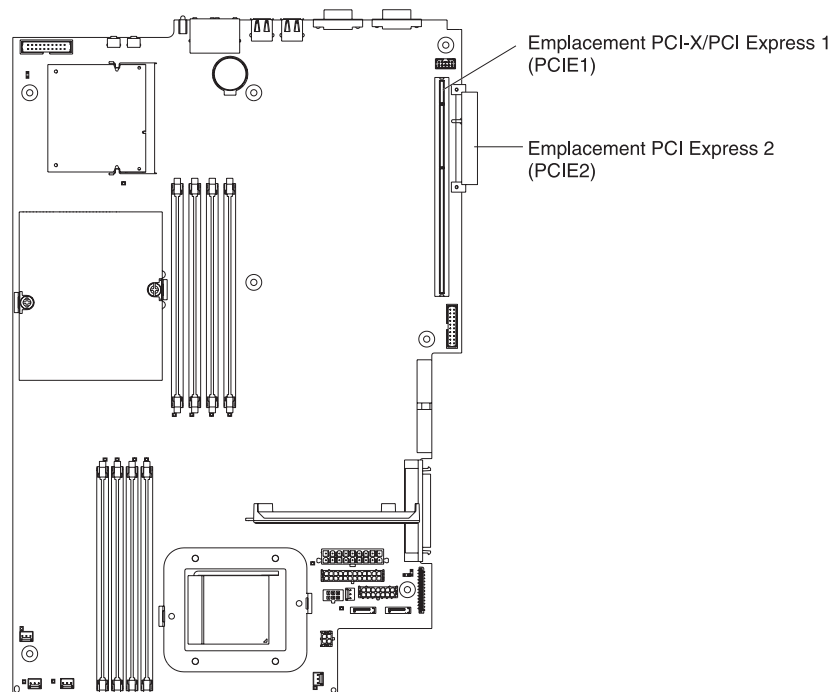


- La carte IBM Remote Supervisor Adapter II en option peut être installée dans l'emplacement PCI-X 1 uniquement. Vous devez utiliser le câble de carte mère à 20 broches avec interfaces USB que vous avez reçu avec la carte Remote Supervisor Adapter II pour relier le connecteur à 20 broches sur le côté arrière de la carte au connecteur Remote Supervisor Adapter II (JMGT1) figurant sur la carte mère. Pour savoir comment installer une carte Remote Supervisor Adapter II, consultez la documentation fournie avec la carte. La figure suivante présente l'installation des câbles.

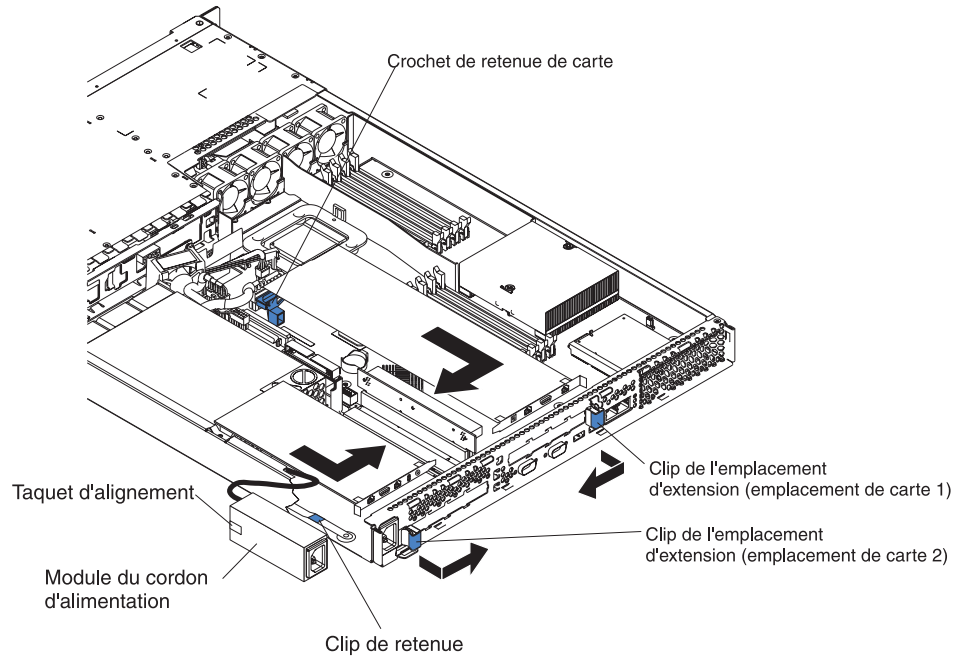


Pour installer une carte, procédez comme suit :

1. Lisez les consignes de sécurité commençant à la page ix et le paragraphe «Conseils d'installation», à la page 9.
2. Mettez le serveur et les périphériques hors tension. Déconnectez tous les cordons d'alimentation et les câbles d'interface externes du serveur.
3. Retirez le serveur de l'armoire, puis retirez le capot du serveur (voir «Retrait du capot et du panneau frontal», à la page 12).
4. Déterminez l'emplacement PCI dans lequel vous allez installer la carte.

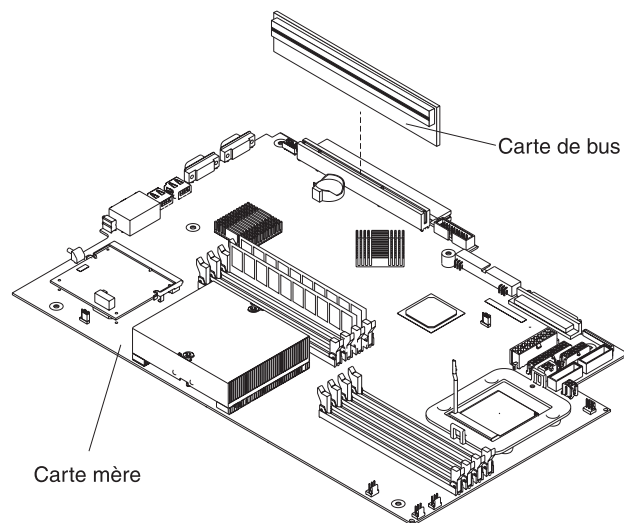


5. Sur le panneau de connexion, appuyez sur le clip d'emplacement d'extension pour le déverrouiller, tirez-le complètement, puis faites-le pivoter comme indiqué dans la figure suivante. Il est détaché du serveur.



Avertissement : Ne touchez pas les composants et les connecteurs dorés sur la carte. Assurez-vous que la carte est complètement insérée et bien installée. Si vous n'insérez pas la carte correctement, vous risquez d'endommager la carte mère ou la carte elle-même.

6. Retirez le cache d'emplacement de carte de l'emplacement.
7. Pour accéder à l'emplacement PCI-X 1, retirez la carte de bus PCI de son connecteur.



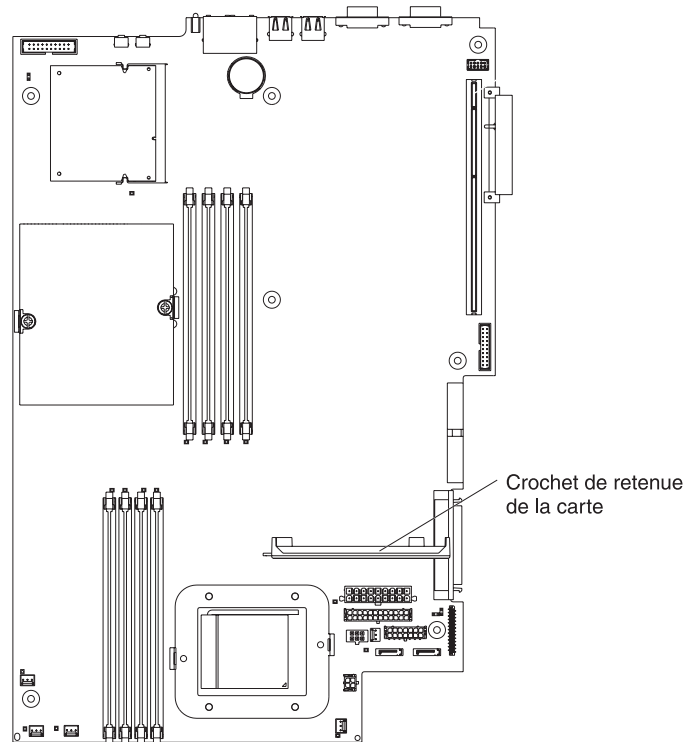
8. Pour accéder à l'emplacement PCI Express 2, retirez le module du cordon d'alimentation.
 - a. Appuyez sur le clip de retenue à l'avant du module du cordon d'alimentation, tirez-le vers l'avant du serveur jusqu'à ce que le taquet d'alignement soit dégagé de l'encoche sur le côté du serveur.
 - b. Soulevez et placez le module du cordon d'alimentation hors du serveur aussi loin que le bloc d'alimentation le permet.
9. Installez la carte :

Avertissement : Lorsque vous manipulez des unités sensibles à l'électricité statique, prenez les précautions nécessaires pour éviter qu'elles soient endommagées. Pour plus d'informations, voir «Manipulation des périphériques sensibles à l'électricité statique», à la page 10.

 - a. Retirez la carte de son emballage antistatique et positionnez les cavaliers et les commutateurs sur la carte en suivant les instructions du constructeur. Si vous installez une carte longue, vous devrez peut-être retirer un support en plastique fixé à la carte par deux vis avant d'installer la carte.

Avertissement : Lorsque vous installez une carte, assurez-vous qu'elle est correctement installée dans le connecteur avant de mettre le serveur sous tension. Si vous n'insérez pas la carte correctement, vous risquez d'endommager la carte mère, la carte de bus ou la carte elle-même.
 - b. Si vous installez une carte dans l'emplacement PCI-X 1, fixez la carte de bus PCI à la carte. Réinstallez la carte de bus PCI avec la carte déjà fixée.
 - c. Saisissez délicatement la carte par le haut et les coins supérieurs, alignez-la sur le connecteur, puis insérez-la *fermement* dans le connecteur.
10. Faites glisser complètement le clip d'emplacement d'extension vers le serveur pour installer la carte dans l'emplacement de carte.
11. Connectez les câbles internes à la carte. Pour plus d'informations, lisez les instructions fournies avec la carte.

Avertissement : Assurez-vous que les câbles ne bloquent pas la circulation d'air provenant des ventilateurs.
12. Si vous avez retiré le module du cordon d'alimentation pour installer la carte dans l'emplacement PCI Express 2, installez le module en inversant la procédure de l'étape 8a. Assurez-vous que le taquet d'alignement est inséré complètement dans l'encoche sur le côté du serveur.
13. Si vous avez installé une carte longue dans l'emplacement PCI-X 1, fixez la carte en pliant le crochet de retenue de la carte vers l'avant du serveur et en insérant les coins avant de la carte dans les renforcements du taquet.



14. Exécutez les tâches de configuration requises pour la carte.
 Si vous avez installé une carte Remote Supervisor Adapter II, consultez la documentation que vous avez reçue avec la carte pour savoir comment installer son microprogramme et la configurer. Après avoir configuré la carte, créez une copie de sauvegarde de la configuration. Vous pourrez ainsi restaurer la configuration et utiliser le système plus rapidement si vous devez remplacer la carte.
15. Si vous avez d'autres options à installer, faites-le à présent. Sinon, passez à la section «Fin de l'installation», à la page 34.

Installation d'une unité de disque dur

Les paragraphes suivants décrivent les types d'unités de disque dur pris en charge par votre serveur et d'autres informations à prendre en compte lorsque vous installez une unité de disque dur :

- Le serveur prend en charge deux unités de disque dur 3 pouces 1/2 plates de 25,4 mm. Les modèles de serveur SCSI sont fournis avec un fond de panier SCSI remplaçable à chaud.
- Les modèles de serveur SCSI prennent en charge les unités remplaçables à chaud à différentiel basse tension (LVD, Low Voltage Differential). Chaque unité remplaçable à chaud réside dans un support, qui comporte un voyant d'activité vert et un voyant d'état orange dans le coin supérieur droit. Ces voyants sont allumés si l'unité est active et, dans certains cas, si l'unité est défectueuse. Chaque unité remplaçable à chaud comporte un connecteur SCA (Single Connector Attached), connecté directement dans le fond de panier SCSI remplaçable à chaud. Le fond de panier est connecté au connecteur J12 de la carte mère et vérifie les ID SCSI des unités remplaçables à chaud.

Remarque : L'unité de la baie 1 utilise l'ID SCSI 0 et l'unité de la baie 2 utilise l'ID SCSI 1.

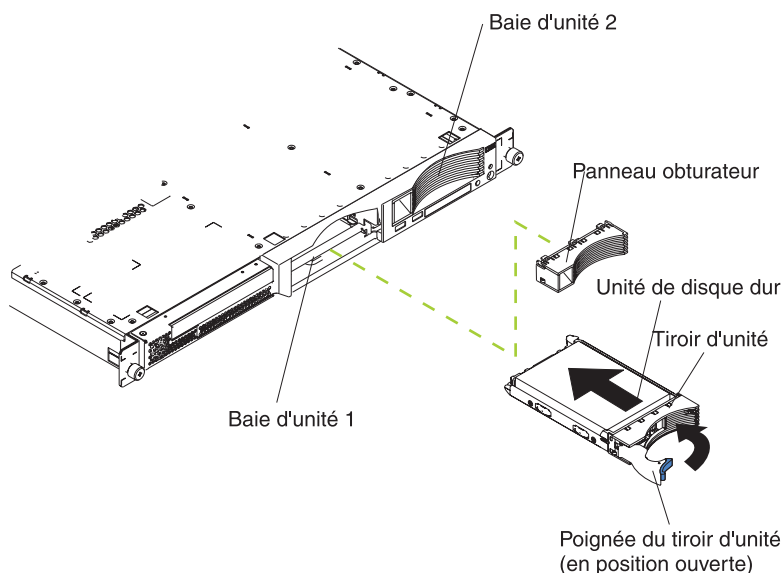
- Les unités de disque dur non remplaçables à chaud ne requièrent pas de fond de panier ou de support, et ne comportent pas de voyants. Toutefois, vous devez connecter les guides bleus fournis avec l'unité avant de l'installer dans le serveur.
- Les unités de disque dur non remplaçables à chaud possèdent un bloc de cavaliers à l'arrière. Installez un cavalier sur l'emplacement de sélection de câbles du bloc de cavaliers. Pour plus d'informations, consultez les remarques de l'étape 4, à la page 21, et la documentation fournie avec l'unité.
- Si vous installez uniquement une unité de disque dur pour un démarrage plus rapide, installez-la dans la baie d'unité d'amorçage principale. Pour les unités SCSI remplaçables à chaud, l'unité de la baie 1 est l'unité d'amorçage principale. Pour les unités SATA, l'unité de la baie 2 est l'unité d'amorçage principale.
- Si vous installez une unité remplaçable à chaud, voir «Installation d'une unité de disque dur remplaçable à chaud». Si vous installez une unité non remplaçable à chaud, voir «Installation d'une unité de disque dur non remplaçable à chaud», à la page 21.

Installation d'une unité de disque dur remplaçable à chaud

Avant de procéder à l'installation d'une unité de disque dur remplaçable à chaud, prenez connaissance des remarques suivantes :

- Vérifiez que le tiroir d'unité ne présente aucune détérioration.
- Assurez-vous que l'unité est correctement installée dans le support.
- Si une carte RAID en option est installée dans le serveur, consultez la documentation fournie avec la carte pour savoir comment installer une unité de disque dur.

Pour installer une unité de disque dur SCSI remplaçable à chaud, procédez comme suit :



1. Lisez les consignes de sécurité commençant à la page ix et le paragraphe «Conseils d'installation», à la page 9.
2. Retirez le panneau obturateur de la baie d'unité appropriée.

Remarque : Pour maintenir le refroidissement du système à un niveau optimal, n'utilisez pas le serveur pendant plus de deux minutes sans qu'une unité de disque dur ou un panneau obturateur soit installé dans chaque baie.

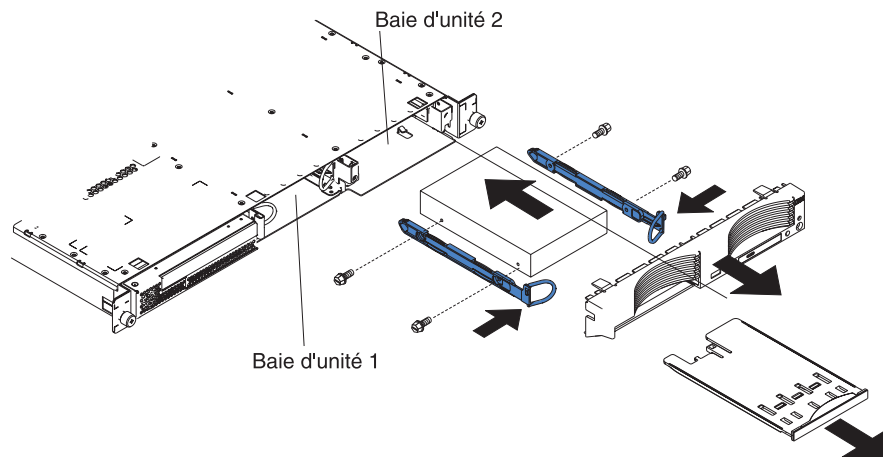
3. Installez la nouvelle unité de disque dur dans la baie d'unité.
4. Observez les voyants d'état et d'activité de l'unité de disque dur pour vérifier qu'elle fonctionne correctement.
5. Si vous avez d'autres options à installer, faites-le à présent. Sinon, passez à la section «Fin de l'installation», à la page 34.

Installation d'une unité de disque dur non remplaçable à chaud

Avant de procéder à l'installation d'une unité de disque dur non remplaçable à chaud, prenez connaissance des remarques suivantes :

- Pour connaître les instructions de câblage, consultez la documentation fournie avec l'unité.
- Installez le câble *avant* d'installer l'unité. Ne bloquez pas la circulation d'air provenant des ventilateurs.

Procédez comme suit pour installer une unité de disque dur non remplaçable à chaud :



1. Lisez les consignes de sécurité commençant à la page ix et le paragraphe «Conseils d'installation», à la page 9.
2. Mettez le serveur et les périphériques hors tension. Déconnectez tous les cordons d'alimentation et les câbles d'interface externes du serveur.
3. Retirez le serveur de l'armoire, puis retirez le capot du serveur (voir «Retrait du capot et du panneau frontal», à la page 12).
4. Exercez une pression sur le support d'option USB pour le dégager, tirez complètement le support, puis appuyez sur le clip de retenue à l'arrière du support pour retirer le support du serveur. Appuyez sur les taquets de blocage du panneau frontal, puis retirez le panneau frontal du serveur.

Remarques :

- a. Si vous avez une seule unité de disque dur non remplaçable à chaud, installez-la dans la baie de droite (baie 2) en plaçant un cavalier dans l'emplacement de sélection de câbles du bloc de cavaliers à l'arrière de l'unité.

- b. Si vous avez deux unités et que vous souhaitez que le serveur détermine l'unité principale et l'unité secondaire automatiquement, installez les cavaliers dans l'emplacement de sélection de câbles du bloc de cavaliers des deux unités.
 - c. Si vous souhaitez affecter les unités principale et secondaire manuellement, installez un cavalier dans l'emplacement principal de l'unité de la baie 2 et un cavalier dans l'emplacement secondaire de l'unité de la baie 1.
5. Installez l'unité de disque dur dans la baie d'unité :
 - a. Fixez les guides de chaque côté de l'unité en utilisant deux vis pour chaque guide.
 - b. Poussez l'unité dans la baie jusqu'à ce que les taquets des rails s'enclenchent.
 - c. Branchez les câbles d'interface et les cordons d'alimentation à l'arrière de l'unité. Veillez à ce que les câbles ne gênent pas le chemin de ventilation du ventilateur derrière les baies d'unité.
6. Si vous avez d'autres options à installer, faites-le à présent. Sinon, passez à la section «Fin de l'installation», à la page 34.

Installation d'un module de mémoire

Les paragraphes suivants décrivent les types de barrettes mémoire DIMM (Dual Inline Memory Module) pris en charge par votre serveur et d'autres informations à prendre en compte lorsque vous installez des barrettes DIMM :

- Votre serveur utilise des barrettes DIMM entrelacées que vous devez ajouter, retirer ou remplacer par paire. Chaque paire de barrettes doit être de type, de capacité et de vitesse identiques. Le serveur est fourni avec une paire de barrettes DIMM installées dans les emplacements DIMM 1 et 2 sur la carte mère.
- Vous pouvez augmenter la quantité de mémoire du serveur en remplaçant les barrettes DIMM installées par des barrettes DIMM de capacité supérieure ou en installant des paires de barrettes DIMM supplémentaires.
- Pour optimiser les performances du système dans une configuration à un seul microprocesseur, installez les barrettes DIMM dans l'ordre suivant :

Paire DIMM	Emplacements DIMM
1	1 et 2
2	3 et 4

- Pour optimiser les performances du système dans une configuration à deux microprocesseurs, installez les barrettes DIMM dans l'ordre suivant :

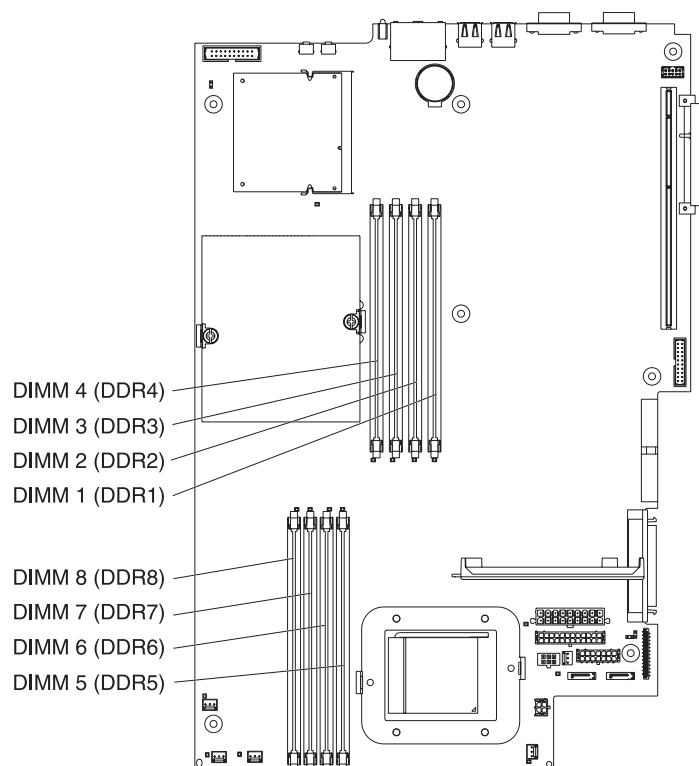
Paire DIMM	Emplacements DIMM
1	1 et 2
2	7 et 8
3	3 et 4
4	5 et 6

- Le serveur prend en charge les barrettes DIMM 512 Mo, 1 et 2 Go. La mémoire peut être portée à 16 Go maximum si vous utilisez des barrettes DIMM PC3200 2 Go. Pour obtenir une liste des modules de mémoire pris en charge par votre serveur, consultez la liste ServerProven à l'adresse <http://www.ibm.com/servers/eserver/serverproven/compat/us/>.

Important : La quantité de mémoire installée doit être identique pour chaque microprocesseur. Par exemple, installez une paire de barrettes DIMM 1 Go et une paire de barrettes DIMM 512 Mo pour chaque microprocesseur si vous

souhaitez installer quatre barrettes DIMM 1 Go et quatre barrettes DIMM 512 Mo (soit un total de 3 Go de mémoire RAM par microprocesseur).

La figure suivante présente les emplacements de mémoire sur la carte mère.

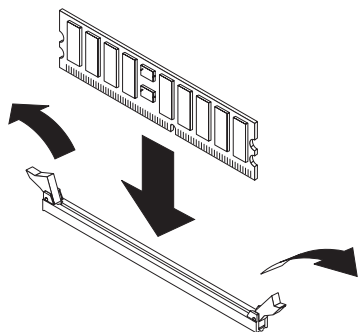


Pour installer des barrettes DIMM, procédez comme suit :

1. Lisez les consignes de sécurité commençant à la page ix et le paragraphe «Conseils d'installation», à la page 9.
2. Mettez le serveur et les périphériques hors tension, puis déconnectez les cordons d'alimentation et tous les câbles externes.
3. Retirez le serveur de l'armoire, puis retirez le capot du serveur (voir «Retrait du capot et du panneau frontal», à la page 12).

Avertissement : Pour ne pas casser les pattes de retenue ou endommager les connecteurs DIMM, ouvrez et fermez les pattes avec précaution.

4. Ouvrez la patte de retenue située à chaque extrémité du connecteur DIMM.
5. Placez l'emballage antistatique contre une partie métallique non peinte du serveur avant de déballer l'unité.
6. Orientez la barrette DIMM de sorte que ses broches soient correctement alignées avec l'emplacement.



7. Insérez la barrette DIMM dans le connecteur en alignant les bords de la barrette avec les extrémités des emplacements du connecteur DIMM. Insérez fermement la barrette DIMM dans le connecteur en appuyant simultanément sur les deux extrémités de la barrette. Les pattes de retenue se placent en position verrouillée une fois la barrette DIMM correctement installée dans le connecteur. S'il reste un espace entre la barrette DIMM et les pattes de retenue, cela signifie qu'elle n'est pas installée correctement. Ouvrez les pattes de retenue, retirez et réinsérez la barrette DIMM.

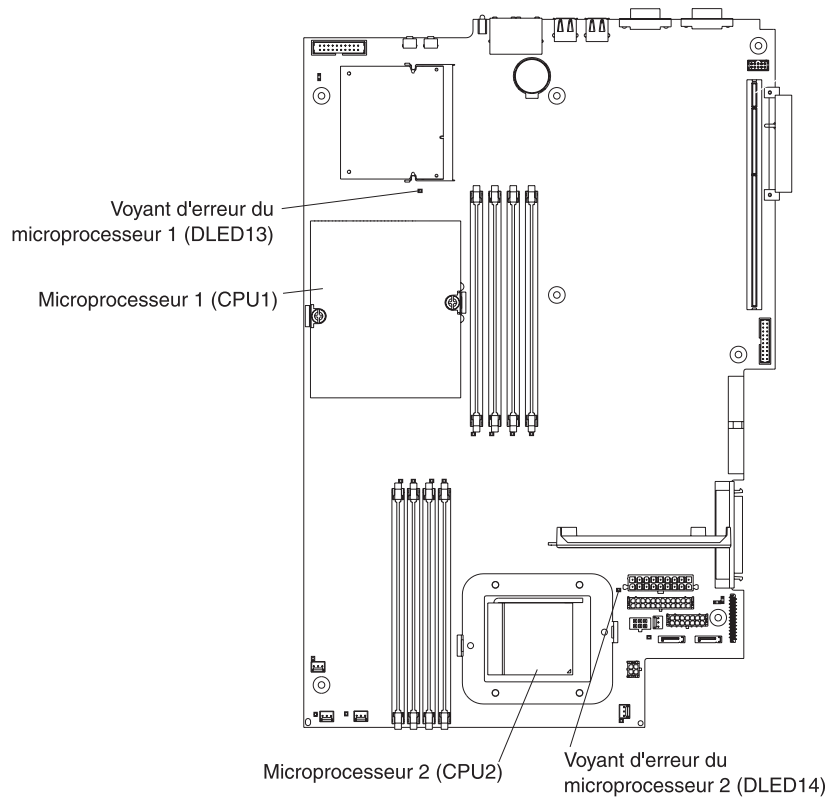
Important : Dans certaines configurations mémoire, le code sonore 3-3-3 peut être émis pendant le POST suivi d'un écran vierge. Si cela se produit alors que l'option **Boot Diagnostic Screen** ou **QuickBoot Mode** du menu **Start Options** du programme de configuration est activée (par défaut), vous devez redémarrer le serveur trois fois pour forcer le BIOS (Basic Input/Output System) à restaurer la configuration par défaut (connecteurs mémoire activés).

8. Si vous avez d'autres options à installer, faites-le à présent. Sinon, passez à la section «Fin de l'installation», à la page 34.

Installation d'un microprocesseur supplémentaire

Les paragraphes suivants décrivent le type de microprocesseur pris en charge par votre serveur et d'autres informations à prendre en compte lorsque vous installez un microprocesseur :

- Le serveur est livré avec un microprocesseur installé. La figure suivante présente les deux ports de microprocesseur de la carte mère. Les régulateurs de tension des microprocesseurs 1 et 2 résident sur la carte mère.



- Si un seul microprocesseur est installé, il est installé dans le port de microprocesseur 1 (CPU1) et prend en charge le processus de démarrage et le processus applicatif.
- Si vous installez un second microprocesseur sur le serveur, le serveur fonctionne comme un serveur à multitraitement symétrique (SMP) et les programmes applicatifs du système d'exploitation peuvent distribuer la charge de traitement entre les microprocesseurs. Cette fonction permet d'améliorer les performances des applications de base de données et de point de vente, des solutions de fabrication intégrées et d'autres applications. Le microprocesseur 2 est installé dans le port 2 (CPU2).
- Si un microprocesseur et quatre barrettes DIMM sont installés dans le serveur et que vous ajoutez un second microprocesseur sans ajouter de barrettes DIMM supplémentaires, déplacez la paire de barrettes DIMM depuis les emplacements de mémoire 3 et 4 vers les emplacements de mémoire 7 et 8.
- Lisez la documentation accompagnant le microprocesseur pour déterminer si vous devez mettre à jour le code BIOS. Le dernier niveau du code BIOS du serveur est disponible sur le Web à l'adresse <http://www.ibm.com/support/fr/>. Pour plus d'informations, consultez le *Guide d'utilisation* figurant sur le CD-ROM *IBM Documentation @server*.
- Pour utiliser le multitraitement symétrique, procurez-vous un système d'exploitation compatible SMP. Pour obtenir la liste des systèmes d'exploitation pris en charge, visitez le site Web à l'adresse <http://www.ibm.com/servers/eserver/serverproven/compat/us/>.

Avertissement : Pour ne pas endommager le serveur et assurer un fonctionnement correct de ce dernier, lisez les informations suivantes avant d'installer un microprocesseur :

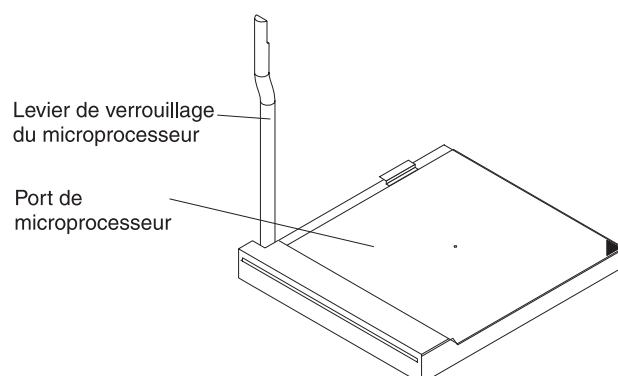
- Assurez-vous que les microprocesseurs sont du même type, qu'ils disposent de la même taille de mémoire cache et utilisent la même fréquence d'horloge.
- Pour obtenir une liste des microprocesseurs pris en charge par le serveur, consultez la liste ServerProven à l'adresse <http://www.ibm.com/servers/eserver/serverproven/compat/us/>.

Pour installer un microprocesseur, procédez comme suit :

1. Lisez les consignes de sécurité commençant à la page ix et le paragraphe «Conseils d'installation», à la page 9.
2. Mettez le serveur et les périphériques hors tension. Déconnectez tous les cordons d'alimentation et les câbles d'interface externes du serveur.
3. Retirez le serveur de l'armoire, puis retirez le capot du serveur (voir «Retrait du capot et du panneau frontal», à la page 12). Déterminez le port dans lequel vous allez installer le microprocesseur.

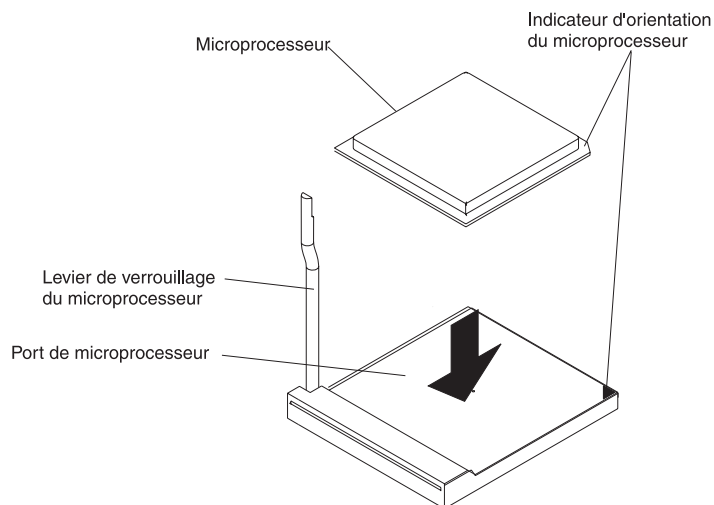
Avertissement :

- Ne touchez pas les composants et les connecteurs dorés sur le microprocesseur. Assurez-vous que le microprocesseur est complètement inséré et bien installé dans le port. Si vous n'insérez pas le microprocesseur correctement, vous risquez d'endommager la carte mère ou le microprocesseur.
 - Lorsque vous manipulez des unités sensibles à l'électricité statique, prenez les précautions nécessaires pour éviter qu'elles soient endommagées. Pour plus d'informations, voir «Manipulation des périphériques sensibles à l'électricité statique», à la page 10.
4. Si vous installez un microprocesseur dans le port de microprocesseur 2, placez le levier de verrouillage du microprocesseur en position ouverte.



5. Installez le microprocesseur :
 - a. Mettez l'emballage antistatique en contact avec une zone métallique *non peinte* du serveur avant de débiller le nouveau microprocesseur.
 - b. Placez le microprocesseur au-dessus du port de microprocesseur, comme indiqué dans la figure suivante. Appuyez délicatement sur le microprocesseur pour le mettre en place dans le port.

Avertissement : Pour ne pas tordre les broches du microprocesseur, veillez à ne pas exercer de pression trop forte sur le port.



6. Abaissez le levier de verrouillage du microprocesseur pour maintenir le microprocesseur en place.

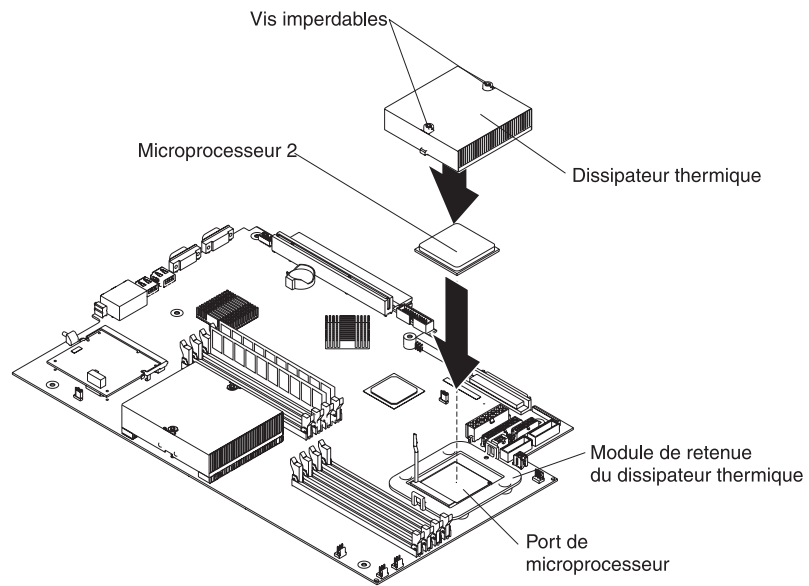
Remarque : Le nouveau microprocesseur est fourni dans un kit avec un dissipateur thermique.

7. Installez le dissipateur thermique.

Avertissement : Veillez à ne pas toucher ou souiller la pâte thermoconductrice située au bas du nouveau dissipateur thermique. Vous risqueriez d'altérer sa capacité thermoconductrice, et le nouveau microprocesseur pourrait surchauffer.

- a. Déballez le dissipateur thermique, puis retirez le couvercle au bas du dissipateur thermique.
- b. Assurez-vous que la partie inférieure du dissipateur thermique est toujours recouverte de pâte thermoconductrice, puis placez le dissipateur thermique au-dessus du microprocesseur.
- c. Alignez les vis imperdables avec les trous du module de retenue du dissipateur thermique.
- d. Appuyez fermement sur les vis imperdables, puis serrez-les tour à tour. Ne serrez pas les vis trop fort.

Avertissement : Si vous devez retirer le dissipateur thermique, un dépôt solide de pâte thermoconductrice peut s'être formé entre ce dissipateur thermique et le microprocesseur. Ne cherchez pas à détacher le microprocesseur et le dissipateur thermique sous peine d'endommager les broches du microprocesseur. Si vous desserrez une vis imperdable complètement avant de desserrer l'autre, vous pouvez briser le dépôt entre les composants sans les endommager.



8. Si vous avez d'autres options à installer, faites-le à présent. Sinon, passez à la section «Fin de l'installation», à la page 34.

Remplacement de la pile

Lorsque vous remplacez la pile, vous devez la remplacer par une pile au lithium de même type conçue par le même fabricant. Pour éviter tout danger, lisez attentivement les consignes de sécurité suivantes.

Pour commander des piles de rechange, contactez votre revendeur ou votre partenaire commercial IBM. Pour plus d'informations, contactez votre partenaire commercial IBM.

Remarque : Après avoir remplacé la pile, vous devez reconfigurer le serveur et redéfinir la date et l'heure du système.

Consigne 2 :



ATTENTION :

Remplacez la pile usagée par une pile de référence identique exclusivement - référence IBM 33F8354 - ou par une pile équivalente recommandée par le fabricant. Si votre système est doté d'un module contenant une pile au lithium, vous devez le remplacer uniquement par un module identique, produit par le même fabricant. La pile contient du lithium et peut exploser en cas de mauvaise utilisation, de mauvaise manipulation ou de mise au rebut inappropriée.

Ne pas :

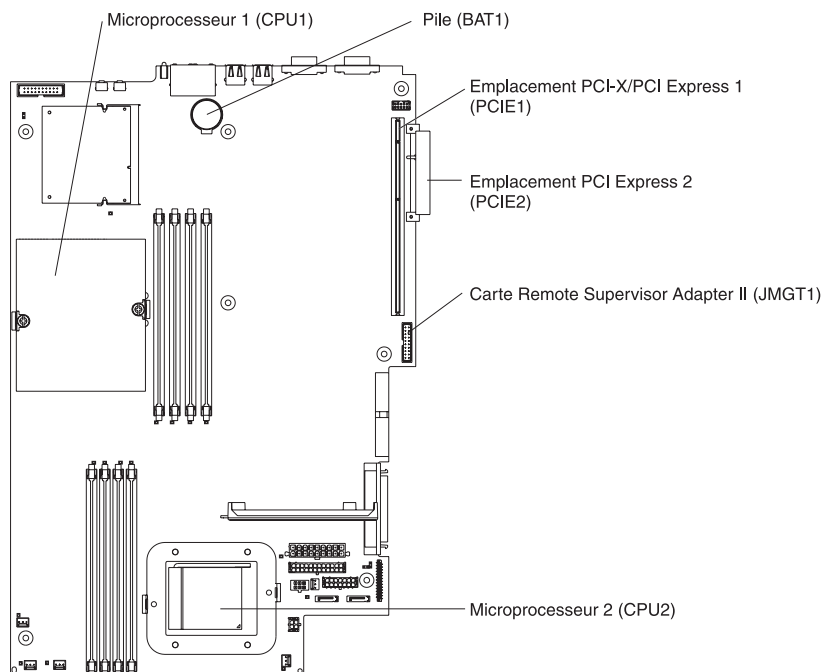
- la jeter à l'eau
- l'exposer à une température supérieure à 100 °C
- chercher à la réparer ou à la démonter

Ne pas mettre la pile à la poubelle. Pour la mise au rebut, se reporter à la réglementation en vigueur.

Remarque : Pour plus d'informations sur le recyclage et la mise au rebut des piles et batteries, voir «Recyclage ou mise au rebut des piles et batteries», à la page 42.

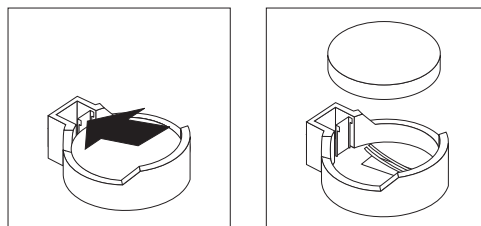
Pour remplacer la pile, procédez comme suit :

1. Lisez attentivement les consignes de sécurité à partir de la page ix, le paragraphe «Conseils d'installation», à la page 9 et suivez les instructions de manipulation et d'installation spécifiques livrées avec la pile de remplacement.
2. Mettez le serveur et les périphériques hors tension. Déconnectez tous les cordons d'alimentation et les câbles d'interface externes du serveur.
3. Retirez le serveur de l'armoire, puis retirez le capot du serveur (voir «Retrait du capot et du panneau frontal», à la page 12).
Avertissement : Ne retirez pas le cache carte PCI.
4. Découvrez la carte mère en tirant un côté du cache carte PCI.
5. Repérez la pile (connecteur BAT1) sur la carte mère.



6. Retirez la pile :

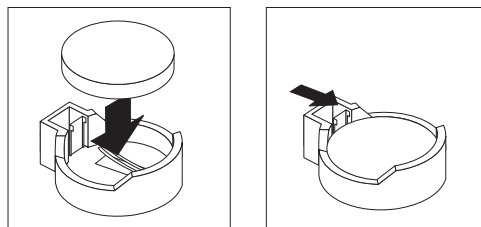
- a. Appuyez avec un doigt sur la languette de la pile.



- b. Faites glisser délicatement la pile hors de son socle pour la faire sortir grâce au mécanisme de ressort.

7. Insérez la nouvelle pile :

- a. Maintenez la pile, face vers le haut.



- b. Placez la pile dans son port, puis appuyez sur la pile pour la mettre en place.

8. Réinstallez le cache carte PCI.
 9. Réinstallez le capot du serveur, puis connectez les câbles.
 10. Mettez le serveur sous tension.
 11. Démarrez le programme de configuration, puis configurez les paramètres.
- Définissez la date et l'heure du système.
 - Définissez le mot de passe utilisateur (à la mise sous tension).

- Reconfigurez le serveur.

Pour plus d'informations, voir relative à l'utilisation du programme de configuration dans le *Guide d'utilisation* figurant sur le CD-ROM IBM *Documentation @server*.

Remplacement d'un bloc de ventilateurs

Le serveur est livré avec cinq ventilateurs remplaçables.

Procédez comme suit pour remplacer le bloc de ventilateurs. Exécutez cette procédure pour remplacer n'importe quel ventilateur du serveur.

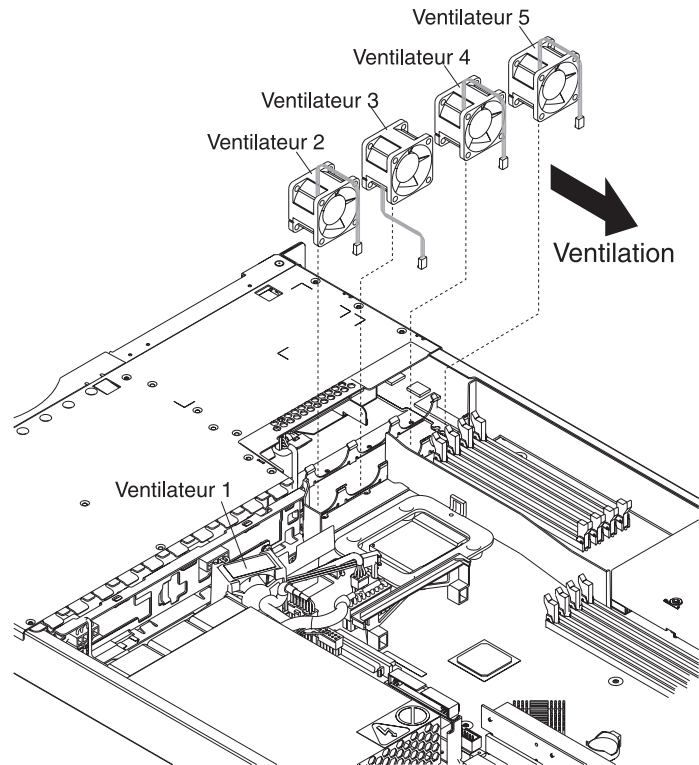
1. Lisez les consignes de sécurité commençant à la page ix et le paragraphe «Conseils d'installation», à la page 9.
2. Mettez le serveur et les périphériques hors tension. Déconnectez tous les cordons d'alimentation et les câbles d'interface externes du serveur.
3. Retirez le serveur de l'armoire, puis retirez le capot du serveur (voir «Retrait du capot et du panneau frontal», à la page 12).

Avertissement : Lorsque vous manipulez des unités sensibles à l'électricité statique, prenez les précautions nécessaires pour éviter qu'elles soient endommagées. Pour plus d'informations, voir «Manipulation des périphériques sensibles à l'électricité statique», à la page 10.

4. Déterminez quel ventilateur vous allez remplacer en observant le voyant de chaque ventilateur. Si l'un des voyants est allumé, cela signifie que le ventilateur doit être remplacé.

Remarque : Pour plus d'informations sur les voyants, voir *Guide de maintenance matérielle et d'identification des incidents*.

5. Retirez le ventilateur du serveur :
 - a. Débranchez le câble du ventilateur de la carte mère.
 - b. Sortez le ventilateur du serveur, en notant le sens dans lequel il est installé.



6. Placez correctement le serveur de remplacement :
 - a. La flèche de ventilation figurant sur le côté du serveur doit pointer vers l'arrière du serveur.
 - b. Les ventilateurs 2, 4 et 5 sont placés de sorte que les câbles de ventilateur sortent au niveau de la partie supérieure du serveur.
 - c. Le ventilateur 3 est placé de sorte que le câble du ventilateur sorte au niveau de la partie inférieure du serveur (à 180° des ventilateurs 2, 4 et 5).

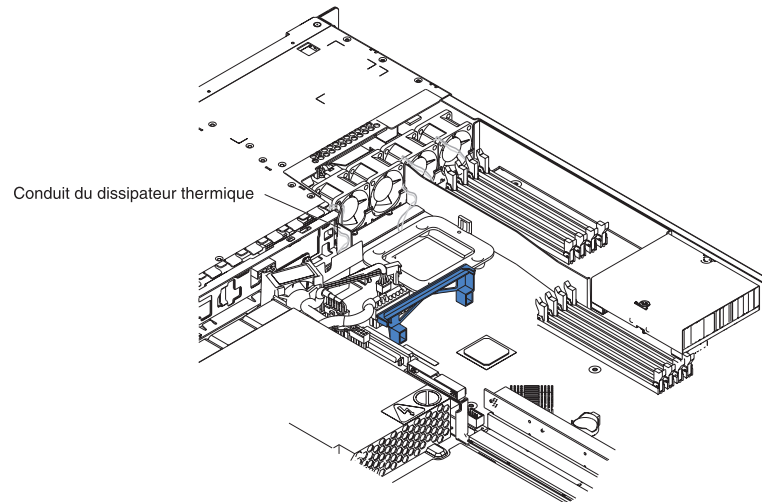
Remarque : Pour une ventilation correcte, l'air doit circuler de l'avant vers l'arrière du serveur.

7. Reliez le câble du ventilateur de remplacement à la carte mère.

Remarque : Si vous remplacez plusieurs ventilateurs, installez tous les ventilateurs avant de relier les câbles à la carte mère.

Avertissement : Si vous n'installez pas les câbles des ventilateurs correctement, vous risquez de les sectionner et ainsi d'affecter les performances des ventilateurs. Avant d'installer les câbles, vérifiez les points suivants :

- a. Le câble du ventilateur 2 remonte, traverse et contourne le conduit du dissipateur thermique (voir figure suivante).

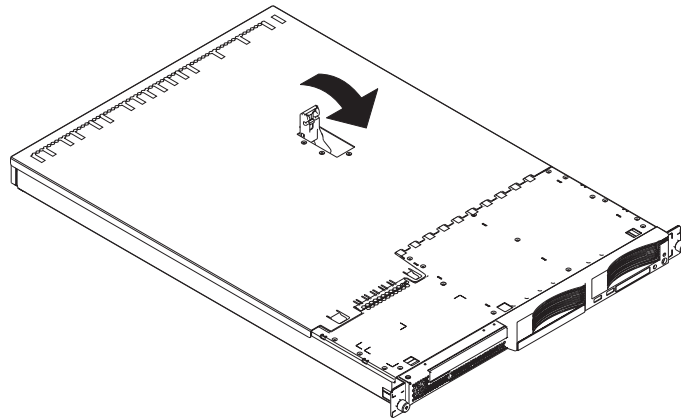


- b. Les câbles des ventilateurs 3, 4 et 5 remontent, puis recouvrent les connecteurs appropriés sur la carte mère.
 - c. Une fois l'installation terminée, les câbles des ventilateurs ne touchent pas les supports métalliques des ventilateurs.
8. Passez à la section «Fin de l'installation», à la page 34.

Fin de l'installation

Pour terminer l'installation, procédez comme suit :

1. Placez les câbles externes de sorte qu'ils ne gênent pas l'installation du capot.
Avertissement : Avant de faire glisser le capot vers l'avant, assurez-vous que les taquets à l'avant et à l'arrière du capot s'engagent correctement dans le boîtier. Si certains taquets ne s'engagent pas correctement dans le boîtier, vous rencontrerez des difficultés pour retirer le capot ultérieurement.
2. Placez le capot au-dessus du serveur, puis poussez-le. Appuyez sur le taquet de verrouillage du boîtier. Le capot glisse en avant pour se mettre en place. Assurez-vous que le capot engage les taquets à l'avant et à l'arrière du serveur.



3. Si vous avez retiré le panneau frontal, placez le panneau frontal devant le serveur, appuyez sur le panneau pour le mettre en place de sorte que les taquets de blocage s'engagent dans les trous en haut, à droite et en bas du serveur.
4. Si vous avez retiré le support d'option USB, insérez-le complètement dans l'encoche sous la baie d'unité de disque dur 1.
5. Installez le serveur dans l'armoire. Pour plus d'informations, consultez le document *Instructions d'installation en armoire* fourni avec le serveur.

Remarque : Selon les options que vous avez installées, après l'installation des câbles du serveur, vous devrez sans doute exécuter le programme de configuration pour mettre à jour la configuration du serveur. Pour plus d'informations, consultez la section «Mise à jour de la configuration du serveur», à la page 35 et le *Guide d'utilisation* figurant sur le CD-ROM IBM *Documentation @server*.

6. Pour connecter des périphériques et brancher le cordon d'alimentation, passez à la section «Connexion des câbles».

Remarque : Si vous avez installé une unité SCSI, observez les voyants pour vérifier que l'unité fonctionne correctement après avoir branché le cordon d'alimentation.

Connexion des câbles

La présente section fournit des informations de base pour connecter des périphériques, notamment un clavier et un périphérique de pointage, au serveur.

Pour obtenir des informations détaillées sur les options externes et savoir comment les connecter au serveur, consultez la documentation fournie avec les options. Pour

connaître l'emplacement des ports et des connecteurs externes du serveur, consultez le *Guide d'utilisation* figurant sur le CD-ROM IBM *Documentation @server*.

Pour connecter des unités non USB, connectez les câbles fournis avec les unités aux ports appropriés du serveur (voir Chapitre 3, «Connecteurs d'entrée-sortie», à la page 37).

Pour connecter une unité USB, connectez le câble fourni avec l'unité à l'un des quatre ports USB du serveur (voir «Connecteurs USB», à la page 38).

Important : Si une carte Remote Supervisor Adapter II est installée sur le serveur, le connecteur USB 1 est désactivé.

- Pour connecter un clavier ou une souris à ce serveur, vous devez utiliser un clavier ou une souris USB. Pour des informations détaillées sur le clavier USB et sa connexion au serveur, consultez la documentation fournie avec le clavier USB.
- Le serveur prend en charge le fonctionnement sans clavier. Si aucun clavier USB n'est connecté au serveur, l'écran affiche le message d'erreur 301 pendant l'autotest à la mise sous tension dès que vous mettez sous tension ou redémarrez le serveur. Aucune action n'est requise. L'autotest à la mise sous tension reprend au bout d'une minute.
- Vous souhaiterez sans doute créer des disquettes de mise à jour contenant le dernier microprogramme de contrôleur de gestion de la carte mère et le dernier code BIOS. Si vous souhaitez connecter une unité de disquette au serveur, utilisez une unité de disquette USB externe. Pour plus d'informations sur la mise à jour du microprogramme du contrôleur de gestion de la carte mère et du code BIOS, consultez le *Guide d'utilisation* figurant sur le CD-ROM IBM *Documentation @server*.

Selon les options que vous avez installées, après l'installation des câbles du serveur, vous devrez sans doute exécuter le programme de configuration pour mettre à jour la configuration du serveur. Pour plus d'informations, consultez la section «Mise à jour de la configuration du serveur» et le *Guide d'utilisation* figurant sur le CD-ROM IBM *Documentation @server*.

Mise à jour de la configuration du serveur

Lorsque vous démarrez votre serveur pour la première fois après avoir ajouté ou retiré une option interne ou une unité SCSI externe, un message peut vous indiquer que la configuration a changé. Le programme de configuration démarre automatiquement pour vous permettre de sauvegarder la nouvelle configuration. Pour plus d'informations, consultez la section relative à la configuration du serveur dans le *Guide d'utilisation* figurant sur le CD-ROM IBM *Documentation @server*.

Certaines options requièrent des pilotes de périphérique que vous devez installer. Pour plus d'informations sur l'installation de pilotes de périphérique, consultez la documentation fournie avec votre option.

Votre serveur est livré avec au minimum un microprocesseur installé sur la carte mère. Si vous avez installé un microprocesseur supplémentaire, votre serveur peut fonctionner comme serveur à multitraitement symétrique (SMP). Par conséquent, vous devrez peut-être mettre votre système d'exploitation à niveau pour prendre en charge la fonctionnalité SMP. Pour plus d'informations, consultez la documentation du système d'exploitation.

Si une carte RAID en option est installée sur votre serveur et que vous avez installé ou retiré une unité de disque dur, consultez la documentation fournie avec la carte RAID pour savoir comment configurer des batteries de disques.

Pour configurer les contrôleurs Gigabit Ethernet intégrés, consultez la section relative à la configuration des contrôleurs Gigabit Ethernet dans le *Guide d'utilisation* figurant sur le CD-ROM IBM *Documentation @server*.

Si vous venez d'installer une carte Remote Supervisor Adapter II pour gérer le serveur à distance, consultez la documentation fournie avec la carte pour savoir comment installer, configurer et utiliser la carte pour gérer le serveur à distance.

Chapitre 3. Connecteurs d'entrée-sortie

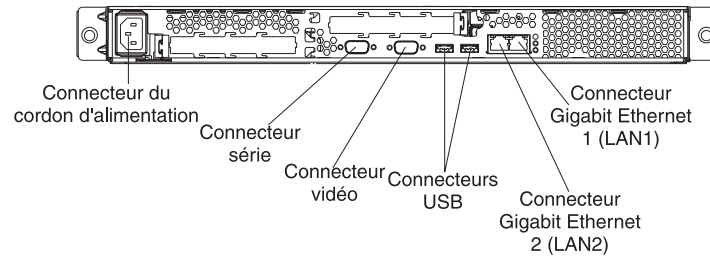
Le serveur est équipé des connecteurs d'entrée-sortie (E-S) suivants :

- Deux ports Ethernet (à l'arrière)
- Un port série (à l'arrière)
- Quatre ports USB (Universal Serial Bus) (deux à l'avant, deux à l'arrière)
- Un port vidéo (à l'arrière)

La figure suivante présente l'emplacement des connecteurs à l'avant du serveur.



La figure suivante présente l'emplacement des connecteurs à l'arrière du serveur.

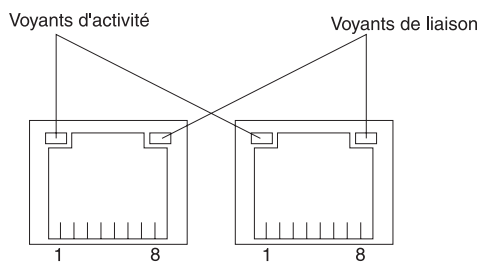


Les sections qui suivent décrivent ces connecteurs.

Si une carte Remote Supervisor Adapter II (carte de gestion système) en option est installée dans l'emplacement PCI-X 1, elle comporte un connecteur Ethernet, un connecteur série et un connecteur d'interconnexion ASM (Advanced System Management). Pour plus d'informations sur les connecteurs et les voyants, consultez la documentation fournie avec la carte Remote Supervisor Adapter II.

Connecteurs Ethernet (RJ-45)

La figure suivante présente deux connecteurs Ethernet.

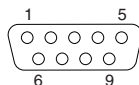


Connectez des câbles à paire torsadée non blindée de catégorie 3, 4 ou 5 à ces connecteurs. Les normes Fast Ethernet 100BASE-TX et 1000BASE-T requièrent des câbles de catégorie 5 ou supérieure.

Pour plus d'informations sur le contrôleur Ethernet, consultez le *Guide d'utilisation* figurant sur le CD-ROM IBM *Documentation @server*.

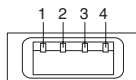
Connecteur série

Le connecteur série permet de connecter un périphérique série. La figure suivante présente un connecteur série.



Connecteurs USB

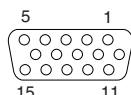
Un connecteur USB (Universal Serial Bus) permet de connecter un périphérique USB. La technologie USB transfère les données à une vitesse de 12 mégabits par seconde (Mbit/s) avec un maximum de 127 unités externes et une distance de signal maximum de 5 mètres par segment. Vous pouvez configurer automatiquement les périphériques USB à l'aide de la technologie Plug and Play. La figure suivante présente un connecteur USB.



Utilisez un câble à quatre broches pour connecter un périphérique à un connecteur USB. Si vous devez connecter un nombre de périphériques USB supérieur au nombre de connecteurs USB disponibles, utilisez un concentrateur USB pour connecter des périphériques supplémentaires.

Connecteur vidéo

Ce connecteur permet de connecter un moniteur au serveur. Ce connecteur est bleu foncé pour vous aider à l'identifier. La figure suivante présente un connecteur vidéo.



Annexe. Remarques

Le présent document peut contenir des informations ou des références concernant certains produits, logiciels ou services IBM non annoncés dans ce pays. Pour plus de détails, référez-vous aux documents d'annonce disponibles dans votre pays, ou adressez-vous à votre partenaire commercial IBM. Toute référence à un produit, logiciel ou service IBM n'implique pas que seul ce produit, logiciel ou service puisse être utilisé. Tout autre élément fonctionnellement équivalent peut être utilisé, s'il n'enfreint aucun droit d'IBM. Il est de la responsabilité de l'utilisateur d'évaluer et de vérifier lui-même les installations et applications réalisées avec des produits, logiciels ou services non expressément référencés par IBM.

IBM peut détenir des brevets ou des demandes de brevet couvrant les produits mentionnés dans le présent document. La remise de ce document ne vous donne aucun droit de licence sur ces brevets ou demandes de brevet. Si vous désirez recevoir des informations concernant l'acquisition de licences, veuillez en faire la demande par écrit à l'adresse suivante :

*IBM EMEA Director of Licensing
IBM Europe Middle-East Africa
Tour Descartes
92066 Paris-La Défense Cedex 50
France*

Pour le Canada, veuillez adresser votre courrier à :

*IBM Director of Commercial Relations
IBM Canada Ltd.
3600 Steeles Avenue East
Markham, Ontario
L3R 9Z7
Canada*

LE PRESENT DOCUMENT EST LIVRE «EN L'ETAT» SANS AUCUNE GARANTIE EXPLICITE OU IMPLICITE. IBM DECLINE NOTAMMENT TOUTE RESPONSABILITE RELATIVE A CES INFORMATIONS EN CAS DE CONTREFAÇON AINSI QU'EN CAS DE DEFAUT D'APTITUDE A L'EXECUTION D'UN TRAVAIL DONNE. Certaines juridictions n'autorisent pas l'exclusion des garanties implicites, auquel cas l'exclusion ci-dessus ne vous sera pas applicable.

Le présent document peut contenir des inexactitudes ou des coquilles. Il est mis à jour périodiquement. Chaque nouvelle édition inclut les mises à jour. IBM peut modifier sans préavis les produits et logiciels décrits dans ce document.

Les références à des sites Web non IBM sont fournies à titre d'information uniquement et n'impliquent en aucun cas une adhésion aux données qu'ils contiennent. Les éléments figurant sur ces sites Web ne font pas partie des éléments du présent produit IBM et l'utilisation de ces sites relève de votre seule responsabilité.

IBM pourra utiliser ou diffuser, de toute manière qu'elle jugera appropriée et sans aucune obligation de sa part, tout ou partie des informations qui lui seront fournies.

Notice d'édition

© Copyright IBM France 2005. Tous droits réservés.

© Copyright International Business Machines Corporation 2005. All rights reserved.

U.S. Government Users Restricted Rights — Use, duplication, or disclosure restricted by GSA ADP Schedule Contract with IBM Corp.

Marques

Les termes qui suivent sont des marques d'International Business Machines Corporation aux Etats-Unis et/ou dans certains autres pays :

Active Memory	IBM (logo)	Tivoli
Active PCI	IntelliStation	Tivoli Enterprise
Active PCI-X	NetBAY	Update Connector
Alert on LAN	Netfinity	Wake on LAN
BladeCenter	Predictive Failure Analysis	XA-32
Chipkill	ServeRAID	XA-64
Le logo e-business	ServerGuide	X-Architecture
@server	ServerProven	XpandOnDemand
FlashCopy	TechConnect	xSeries
IBM		

Intel, Intel Xeon, Itanium et Pentium sont des marques d'Intel Corporation ou de ses filiales aux Etats-Unis et/ou dans certains autres pays.

Microsoft, Windows et Windows NT sont des marques de Microsoft Corporation aux Etats-Unis et/ou dans certains autres pays.

UNIX est une marque enregistrée de The Open Group aux Etats-Unis et/ou dans certains autres pays.

Java ainsi que tous les logos et toutes les marques incluant Java sont des marques de Sun Microsystems, Inc. aux Etats-Unis et/ou dans certains autres pays.

Adaptec et HostRAID sont des marques d'Adaptec, Inc. aux Etats-Unis et/ou dans certains autres pays.

Linux est une marque de Linus Torvalds aux Etats-Unis et/ou dans certains autres pays.

Red Hat, le logo Red Hat «Shadow Man» et tous les logos et les marques de Red Hat sont des marques de Red Hat, Inc. aux Etats-Unis et/ou dans certains autres pays.

Les autres noms de sociétés, de produits et de services peuvent appartenir à des tiers.

Remarques importantes

La vitesse du processeur correspond à la vitesse de l'horloge interne du microprocesseur. D'autres facteurs peuvent également influencer sur les performances d'une application.

Les vitesses de l'unité de CD-ROM recensent les débits de lecture variable. La vitesse réelle varie et est souvent inférieure aux vitesses maximales possibles.

Lorsqu'il est fait référence à la mémoire principale, à la mémoire réelle et virtuelle ou au volume des voies de transmission, 1 ko correspond à environ 1 000 octets, 1 Mo correspond à environ 1 000 000 octets, et 1 Go correspond à environ 1 000 000 000 octets.

En matière de taille de disque dur ou de volume de communications, 1 Mo correspond à un million d'octets et 1 Go correspond à un milliard d'octets. La capacité totale à laquelle l'utilisateur a accès peut varier en fonction de l'environnement d'exploitation.

La capacité maximale de disques durs internes suppose que toutes les unités de disque dur standard ont été remplacées et que toutes les baies d'unité sont occupées par des unités IBM. La capacité de ces unités doit être la plus importante disponible à ce jour.

La mémoire maximale peut nécessiter le remplacement de la mémoire standard par un module de mémoire en option.

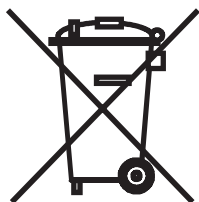
IBM ne saurait représenter ni garantir les produits et services ServerProven non IBM, y compris en ce qui concerne les garanties de valeur marchande ou d'adaptation à une utilisation particulière. Ces produits sont offerts et garantis uniquement par des tiers.

IBM ne saurait représenter ni garantir les produits autres que les siens. Le support (éventuel) de ces produits est assuré par un tiers et non par IBM.

Les applications fournies avec les produits IBM peuvent être différentes des versions mises à la vente et ne pas être fournies avec la documentation complète ou toutes les fonctions.

Recyclage et mise au rebut du produit

Le recyclage et la mise au rebut de cette unité doivent s'effectuer conformément à la réglementation locale et nationale. IBM encourage les propriétaires de matériel informatique (IT) à recycler leur matériel dès lors que celui-ci n'est plus utilisé. IBM propose une gamme de programmes et services concernant le recyclage du matériel informatique. Des informations relatives à ces offres de recyclage sont disponibles sur le site Internet d'IBM à l'adresse <http://www.ibm.com/ibm/environment/products/prp.shtml>.



Remarque : Cette marque s'applique uniquement aux pays de l'Union Européenne (EU) et à la Norvège.

Cette directive, applicable à l'ensemble de l'Union Européenne, concerne la collecte et le recyclage des appareils usagés. Cette marque est apposée sur différents produits pour indiquer que ces derniers ne doivent pas être jetés, mais récupérés en fin de vie, conformément à cette directive.

注意: このマークは EU 諸国およびノルウェーにおいてのみ適用されます。

この機器には、EU 諸国に対する廃電気電子機器指令 2002/96/EC(WEEE) のラベルが貼られています。この指令は、EU 諸国に適用する使用済み機器の回収とリサイクルの骨子を定めています。このラベルは、使用済みになった時に指令に従って適正な処理をする必要があることを知らせるために種々の製品に貼られています。

Conformément à la Directive européenne DEEE, les équipements électriques et électroniques (EEE) doivent être collectés séparément et réutilisés, recyclés ou récupérés en fin de vie. Les utilisateurs d'équipements électriques et électroniques portant la marque DEEE, conformément à l'Annexe IV de la Directive DEEE ne doivent pas mettre au rebut ces équipements comme des déchets municipaux non triés, mais ils doivent utiliser la structure de collecte mise à disposition des clients pour le retour, le recyclage et la récupération des déchets d'équipements électriques et électroniques. La participation des clients est essentielle pour réduire tout effet potentiel des équipements électriques et électroniques sur l'environnement et la santé en raison de la présence possible de substances dangereuses dans ces équipements. Pour assurer une collecte et un traitement approprié, adressez-vous à votre interlocuteur IBM habituel.

Recyclage ou mise au rebut des piles et batteries

Ce produit peut contenir une batterie étanche au lithium-ion, au lithium, au nickel-métal-hydrure, au nickel-cadmium ou au plomb. Pour connaître les instructions spécifiques à votre batterie, consultez votre manuel d'utilisation ou de maintenance. Les piles et batteries de ce type doivent être rapportées à votre revendeur ou à votre partenaire commercial IBM qui se chargera de les faire recycler ou mettre au rebut selon la réglementation en vigueur. Il se peut qu'il n'existe aucune installation prévue à cet effet dans votre région. Dans les autres pays, reportez-vous à la réglementation en vigueur relative au recyclage et à la

mise au rebut des piles et batteries ou consultez le site Internet à l'adresse <http://www.ibm.com/ibm/environment/products/batteryrecycle.shtml>.

Piles et batteries usagées doivent obligatoirement faire l'objet d'un recyclage conformément à la législation européenne, transposée dans le droit des différents états membres de la communauté. A cet effet, contactez le revendeur de votre produit IBM qui est, en principe, responsable de la collecte, sauf disposition contractuelle particulière.

Aux Pays-Bas, les dispositions suivantes s'appliquent.



A Taïwan, recyclez les batteries.



Bruits radioélectriques

Recommandation de la Federal Communications Commission (FCC) [Etats Unis]

Remarque : Cet appareil respecte les limites des caractéristiques des appareils numériques définies par la classe A, conformément au chapitre 15 de la réglementation de la FCC. La conformité aux spécifications de cette classe offre une garantie acceptable contre les perturbations électromagnétiques dans les zones commerciales. Ce matériel génère, utilise et peut émettre de l'énergie radiofréquence. Il risque de parasiter les communications radio s'il n'est pas installé conformément aux instructions du constructeur. L'exploitation faite en zone résidentielle peut entraîner le brouillage des réceptions radio et télé, ce qui obligerait le propriétaire à prendre les dispositions nécessaires pour en éliminer les causes.

Utilisez des câbles et connecteurs correctement blindés et mis à la terre afin de respecter les limites de rayonnement définies par la réglementation de la FCC. IBM ne peut pas être tenue pour responsable du brouillage des réceptions radio ou télévision résultant de l'utilisation de câbles ou connecteurs inadaptés ou de modifications non autorisées apportées à cet appareil. Toute modification non autorisée pourra annuler le droit d'utilisation de cet appareil.

Cet appareil est conforme aux restrictions définies dans le chapitre 15 de la réglementation de la FCC. Son utilisation est soumise aux deux conditions suivantes : (1) il ne peut pas causer de perturbations électromagnétiques gênantes

et (2) il doit accepter toutes les perturbations reçues, y compris celles susceptibles d'occasionner un fonctionnement indésirable.

Avis de conformité à la réglementation d'Industrie Canada pour la classe A

Cet appareil numérique de la classe A est conforme à la norme NMB-003 du Canada.

Avis de conformité à la classe A (Australie et Nouvelle-Zélande)

Avertissement : Ce matériel appartient à la classe A. Il est susceptible d'émettre des ondes radioélectriques risquant de perturber les réceptions radio. Son emploi dans une zone résidentielle peut créer des interférences. L'utilisateur devra alors prendre les mesures nécessaires pour les supprimer.

Avis d'agrément (Royaume-Uni)

Avis aux clients

Ce matériel a été agréé par les services de télécommunications du Royaume-Uni (numéro NS/G/1234/J/100003).

Avis de conformité à la directive de l'Union européenne

Le présent produit satisfait aux exigences de protection énoncées dans la directive 89/336/CEE du Conseil concernant le rapprochement des législations des Etats membres relatives à la compatibilité électromagnétique. IBM décline toute responsabilité en cas de non-respect de cette directive résultant d'une modification non recommandée du produit, y compris l'ajout de cartes en option non IBM.

Ce produit respecte les limites des caractéristiques d'immunité des appareils de traitement de l'information définies par la classe A de la norme européenne EN 55022 (CISPR 22). La conformité aux spécifications de la classe A offre une garantie acceptable contre les perturbations avec les appareils de communication agréés, dans les zones commerciales et industrielles.

Avertissement : Ce matériel appartient à la classe A. Il est susceptible d'émettre des ondes radioélectriques risquant de perturber les réceptions radio. Son emploi dans une zone résidentielle peut créer des interférences. L'utilisateur devra alors prendre les mesures nécessaires pour les supprimer.

Avis de conformité à la classe A (Taïwan)

警告使用者：
這是甲類的資訊產品，在居住的環境中使用時，可能會造成射頻干擾，在這種情況下，使用者會被要求採取某些適當的對策。

Avis de conformité à la classe A (Chine)

声 明

此为 A 级产品。在生活环境中，该产品可能会造成无线电干扰。在这种情况下，可能需要用户对其干扰采取切实可行的措施。

Avis de conformité aux exigences du Voluntary Control Council for Interference (VCCI) japonais

この装置は、情報処理装置等電波障害自主規制協議会（VCCI）の基準に基づくクラスA情報技術装置です。この装置を家庭環境で使用すると電波妨害を引き起こすことがあります。この場合には使用者が適切な対策を講ずるよう要求されることがあります。

Index

A

- affectation des broches
 - Ethernet 38
 - série 38
 - USB 38
 - vidéo 38
- alimentation, connecteurs 4

B

- BIOS (Basic Input/Output System), code
 - mise à jour 25
 - récupération 5
- blocs de cavaliers 5
- bruits radioélectriques, recommandation relative à la classe A 43
- bus PCI-X 14

C

- câblage de carte mère
 - externes, connecteurs 4, 6
 - internes, connecteurs 4
- câble, connecteurs
 - arrière 37
 - avant 37
 - Ethernet 38
 - externes 6
 - internes 4
 - série 38
 - USB (Universal Serial Bus) 38
 - vidéo 38
- capot
 - installation 34
 - retrait 12
- carte
 - bus PCI-X 14
 - configuration RAID requise 14
 - installation 13, 16
 - remarques 13
- carte de bus 17
- carte mère
 - blocs de cavaliers 5
 - connecteurs
 - barrettes DIMM 22
 - câbles internes 4
 - cartes 8
 - microprocesseurs 8
 - pile 8
 - ports externes 6
 - voyants 7
- classe A, recommandation sur les bruits radioélectriques 43
- commutateurs et cavaliers 5
- composants
 - carte 16
 - carte mère, emplacement 8

- composants (*suite*)
 - emplacement des composants principaux 3
 - microprocesseur 26
 - module de mémoire 23
 - unité non remplaçable à chaud 21
 - unité remplaçable à chaud 20
- configuration du serveur, mise à jour 35
- connecteurs
 - alimentation 4
 - câble interne 4
 - carte 8
 - carte mère 8
 - CD-ROM, unité 4
 - Ethernet 38
 - externes 6, 37
 - IDE (Integrated Drive Electronics) 4
 - mémoire 8
 - microprocesseur 8
 - pile 8
 - SCSI (Small Computer System Interface) 4
 - série 38
 - USB 38
 - vidéo 38
- connecteurs arrière 37
- connecteurs avant 37
- consignes de type Attention 2
- consignes de type Avertissement 2
- consignes de type Danger 2
- consignes de type Important 2
- consignes et notices 2
- contrôleur intégré Ethernet 38

D

- DIMM (Dual In-line Memory Module), installation des barrettes 22
- disque dur, unité
 - non remplaçable à chaud, installation 21
 - remplaçable à chaud
 - étapes préalables à l'installation 20
 - installation 20
 - SCSI, ID 19
 - types pris en charge 19
 - voyant d'état 19
- disquette, unité USB 35
- documentation en ligne 1

E

- emplacements
 - Voir* extension, emplacement
- entrée-sortie (E-S), connecteurs 37
- état, voyants
 - carte mère 7
 - disque dur, unité 19
- Etats-Unis, recommandation de la FFC relative à la classe A 43

Etats-Unis, recommandation sur les bruits radioélectriques relative à la classe A 43

Ethernet, connecteur
affectation des broches 38
câble 6

extension, emplacement
clip 17
emplacement 8

externes, connecteurs 6

F

FCC, recommandation relative à la classe A 43
fin de l'installation 34

I

IDE (Integrated Drive Electronics), connecteurs 4
installation

capot 34
carte 16
mémoire 23
microprocesseur 24
options 9
pile 29
unité de disque dur non remplaçable à chaud 21
unité de disque dur remplaçable à chaud 20

installation des câbles de la carte 14, 15

interface, connecteurs 4

internes, connecteurs 4

M

marques 40

mémoire

connecteurs 22
installation 23
modules 22
type pris en charge 22
voyants 7

microprocesseur
installation 24
ports 8, 24
voyants 7, 24

mise à jour du code BIOS 25

mise hors tension du serveur 11

mise sous tension du serveur 11

N

notices et consignes 2

O

option

connexion d'option externe 37
installation 9

option externe, connexion 37

P

PCI-X, emplacements d'extension 13

pile

connecteur 8
remplacement 29

port

connecteurs 6
Ethernet 38
série 38
USB 38
vidéo 38

principaux composants 3

publications connexes 1

R

RAID, carte

câblage 14
installation 14

RAID (Redundant Array of Independent Disks),
configuration requise 14

récupération du code BIOS 5

remarques

bruits radioélectriques 43
FCC, classe A 43

remarques importantes 2, 41

Remote Supervisor Adapter II, carte

câblage 15
configuration 36

remplacement

pile 29
ventilateur 31

réseau local 38

réseau local (LAN) 38

retrait du capot 12

S

SCSI, connecteurs de fond de panier 4

SCSI, ID 19

série, connecteur 6, 38

site Web

IBM Support 25

U

USB

configuration requise 35
connecteurs 6, 37, 38

USB (Universal Serial Bus) 38

V

ventilateur

connecteurs 4
remplacement 31
voyants 7

vidéo, connecteur 6, 38

voyants

carte mère 7

voyants (*suite*)
état de l'unité de disque dur 19



Référence : 40K0928

(1P) P/N: 40K0928

