

Användarhandbok

Modell 8185, 8186, 8187, 8188, 8189

Modell 8190, 8192, 8193, 8194, 8195

Modell 8196, 8197, 8432, 8433

Användarhandbok

Modell 8185, 8186, 8187, 8188, 8189

Modell 8190, 8192, 8193, 8194, 8195

Modell 8196, 8197, 8432, 8433

Anmärkning

Innan du börjar använda den här informationen och den produkt den handlar om bör du läsa informationen i "Viktig säkerhetsinformation" på sidan v och Bilaga E, "Anmärkningar", på sidan 119.

Innehåll

Viktig säkerhetsinformation v

Situationer som kräver omedelbara åtgärder	v
Allmänna säkerhetsanvisningar	vi
Service	vi
Strömsladdar och nätadapttrar	vi
Förlängningssladdar och liknande utrustning	vii
Stickkontakter och eluttag	vii
Batterier	vii
Värme och luftcirkulation	viii
Säkerhet för CD- och DVD-enheter	viii
Ytterligare säkerhetsinformation.	ix
Batteri	ix
Säkerhetsanvisningar för modem	ix
Information om laserprodukt	x

Översikt xi

Informationsresurser	xi
Identifiera datorn	xii

Kapitel 1. Modell 8185, 8186, och 8192 1

Funktioner	1
Specifikationer.	4
Tillbehör.	5
Nödvändiga verktyg.	5
Hantera enheter som är känsliga för statisk elektricitet	5
Installera externa tillbehör	6
Kontakternas placering på framsidan av datorn.	6
Kontakternas placering på baksidan av datorn	7
Skaffa drivrutiner.	8
Ta av kåpan	9
Komponenternas placering	10
Identifiera delar på systemkortet	10
Installera minne	11
Installera kort	12
Installera interna enheter	15
Enhetsspecifikationer	15
Installera en CD-ROM- eller DVD-ROM-enhet.	16
Installera säkerhetsfunktioner	18
Olika typer av säkerhetsanordningar	18
Säkerhetsbygel	19
Inbyggt kabellås	21
Lösenordsskydd	21
Byta batteri	21
Radera ett bortglömt lösenord (rensa CMOS)	22
Sätta tillbaka kåpan och ansluta kablarna	23

Kapitel 2. Modellerna 8187, 8188 och 8193. 25

Funktioner.	25
Specifikationer	28
Tillbehör	29
Nödvändiga verktyg	29
Hantera enheter som är känsliga för statisk elektricitet	29

Installera externa tillbehör	30
Kontakternas placering på framsidan av datorn	30
Kontakternas placering på baksidan av datorn.	31
Skaffa drivrutiner	32
Ta av kåpan	33
Komponenternas placering	34
Identifiera delar på systemkortet	34
Installera minne	35
Installera kort	36
Installera interna enheter	38
Specifikationer för enheter	38
Installera en enhet	39
Installera säkerhetsfunktioner	42
Olika typer av säkerhetsanordningar	43
Säkerhetsbygel	43
Inbyggt kabellås	45
Lösenordsskydd	45
Byta batteri	45
Radera ett bortglömt lösenord (rensa CMOS)	46
Sätta tillbaka kåpan och ansluta kablarna	47

Kapitel 3. Modellerna 8196 och 8197 49

Funktioner.	49
Specifikationer	52
Tillbehör	53
Nödvändiga verktyg	53
Hantera enheter som är känsliga för statisk elektricitet	53
Installera externa tillbehör	54
Kontakternas placering på framsidan av datorn	55
Kontakternas placering på baksidan av datorn.	56
Skaffa drivrutiner	57
Ta av kåpan	58
Komponenternas placering	59
Identifiera delar på systemkortet	59
Installera minne	60
Installera kort	62
Installera interna enheter	63
Specifikationer för enheter	64
Installera en enhet	64
Installera säkerhetsfunktioner	67
Olika typer av säkerhetsanordningar	68
Bygellås	68
Inbyggt kabellås	70
Lösenordsskydd	70
Byta batteri	70
Radera ett bortglömt lösenord (rensa CMOS)	71
Sätta tillbaka kåpan och ansluta kablarna	72

Kapitel 4. Modellerna 8189, 8190, 8194, 8195, 8432 och 8433 75

Funktioner.	75
Specifikationer	78
Tillbehör	79
Nödvändiga verktyg	79

Hantera enheter som är känsliga för statisk elektricitet	79
Installera externa tillbehör	80
Kontakternas placering på framsidan av datorn	81
Kontakternas placering på baksidan av datorn	82
Skaffa drivrutiner	83
Ta av kåpan	84
Komponenternas placering	85
Identifiera delar på systemkortet	85
Installera minne	86
Installera kort	88
Installera interna enheter	89
Specifikationer för enheter	90
Installera en enhet	91
Installera säkerhetsfunktioner	93
Olika typer av säkerhetsanordningar	94
Bygellås	94
Inbyggt kabellås	96
Lösenordsskydd	96
Byta batteri	96
Radera ett bortglömt lösenord (rensa CMOS)	97
Sätta tillbaka kåpan och ansluta kablarna	98

Kapitel 5. Använda inställningsprogrammet 101

Starta inställningsprogrammet	101
Kontrollera och ändra inställningar	101
Avsluta inställningsprogrammet	101
Använda lösenord	101
Användarlösenord	101
Administratörlösenord	102
Ställa in, ändra och ta bort ett lösenord	102
Använda säkerhetsprofil för enheter	102
Använda inställningen IDE Drives Setup	103

Välja en startenhet.	103
Välja en tillfällig startenhet	103
Ändra startordning	103
Avancerade inställningar	104

Bilaga A. Uppdatera systemprogram 105

Systemprogram.	105
Uppdatera (flasha) BIOS från en diskett	105
Uppdatera (flasha) BIOS från operativsystemet	105
Fel när POST/BIOS uppdateras	106

Bilaga B. Rengöra musen 107

Rengöra en optisk mus	107
Rengöra en mus med kula	107

Bilaga C. Manuella modemkommandon. 109

Grundläggande AT-kommandon	109
Utökade AT-kommandon	111
MNP/V.42/V.42bis/V.44-kommandon	112
Fax Klass 1-kommandon.	113
Fax Klass 2 kommandon.	113
Röstkommandon	114

Bilaga D. Förteckning över CRU-delar 117

Bilaga E. Anmärkningar 119

Information om funktioner för TV	120
Varumärken	120

Index 121

Viktig säkerhetsinformation

Den här informationen hjälper dig att använda din IBM-dator på ett säkert sätt. Följ alla anvisningar som följer med IBM-datorn och spara anvisningarna för framtida bruk. Informationen i det här dokumentet ändrar inte villkoren i ditt köpeavtal och inte heller IBMs garantivillkor.

Kundernas säkerhet är viktig för IBM. Våra produkter är utvecklade för att vara säkra och effektiva. Persondatorer är dock elektrisk utrustning. Om strömsladdar, nätadapterar och andra funktioner inte används på rätt sätt finns det risk för att både du själv och utrustningen skadas. För att minska risken bör du alltid följa bruksanvisningarna som följde med produkten och observera alla varningstexter och meddelanden. Läs noga igenom informationen i det här dokumentet. Genom att noga följa anvisningarna i det här dokumentet och andra dokument som följer med produkten, skyddar du dig själv och skapar en säker miljö för arbetet med datorn.

Anm: I informationen omnämns nätadapterar och batterier. Förutom till bärbara datorer levererar IBM externa nätadapterar till produkter som högtalare och bildskärmar. Om du har en sådan produkt är denna information tillämplig. Dessutom kan det i datorn finnas ett internt batteri i myntstorlek som förser systemklockan med ström när datorn inte är ansluten till elnätet. Informationen om batterisäkerhet gäller därför alla datorer.

Situationer som kräver omedelbara åtgärder

Produkter kan skadas om de används på fel sätt eller missköts. En del skador kan vara så allvarliga att produkten inte bör användas förrän den inspekterats och, om så behövs, reparerats av en servicetekniker.

Precis som med annan elektronisk utrustning bör du ha datorn under uppsikt när den är påslagen. I sällsynta fall kan det lukta bränt från produkten eller komma rök eller gnistor från ventilationsgallren. Det kan också höras gnissel, knakande eller slammer från den. Det behöver inte innebära mer än att det blivit fel på en intern elektronisk komponent utan att det medför några risker. Men det kan också innebära en säkerhetsrisk. Var därför försiktig och försök inte att felsöka produkten på egen hand.

Ta till vana att regelbundet granska datorn och dess komponenter för att se om det finns tecken på skador eller slitage som kan vara farliga. Om du är osäker på om en komponent är i gott skick ska du inte använda den. Kontakta IBM HelpCenter eller produktens tillverkare för att få information om hur du kan få produkten inspekterad och, om så behövs, reparerad. Telefonnummer till IBM HelpCenter hittar du i avsnittet "Hjälp och service" längre fram i handboken.

I de sällsynta fall som nedanstående förhållanden förekommer - eller om du känner dig osäker på produktens säkerhet - ska du genast sluta använda produkten och koppla bort den från el- och telenätet tills du har talat med IBM HelpCenter och fått ytterligare anvisningar.

Telefonnummer till HelpCenter hittar du i avsnittet "Hjälp och service" längre fram i handboken.

- Strömsladdar, elkontakter, nätadapter, förlängningssladdar, överspänningsskydd eller nätaggregat som är skadade, slitna eller har sprickor.
- Tecken på överhettning, rök, gnistor eller brand.
- Skador på ett batteri (t.ex. sprickor, bucklor, repor), läckage från ett batteri eller beläggning på batteriet.
- Produkten knakar, gnisslar eller slamrar eller luktar.
- Tecken på att vätska har spillts eller något föremål har fallit på datorn, strömsladden eller nätadaptern.
- Datorn, strömsladden eller nätadaptern har utsatts för väta.
- Produkten har tappats eller skadats på annat sätt.
- Produkten fungerar inte på normalt sätt när du följer bruksanvisningarna.

Anm: Om dessa förhållanden uppkommer med en produkt som inte är från IBM (t.ex. en förlängningssladd) ska du låta bli att använda produkten tills du har kontaktat tillverkaren och fått ytterligare anvisningar, eller tills du skaffat en lämplig ersättning för produkten.

Allmänna säkerhetsanvisningar

Följ alltid dessa säkerhetsanvisningar så minskar du risken för att skada dig själv eller utrustningen.

Service

Försök aldrig att själv reparera eller ge service åt en produkt, om inte IBM Help-Center har sagt att du kan göra det. Anlita endast serviceställen som är auktoriserade av IBM när du behöver reparera en produkt.

Anm: En del delar kan kunderna själva uppgradera eller byta ut. Sådana delar kallas för CRU-delar (Customer Replaceable Units). I de fall det är lämpligt att kunden själv byter ut en del, anger IBM uttryckligen att det är en CRU-del och tillhandahåller dokumentation med instruktioner. Följ noga alla sådana instruktioner när du byter en sådan del. Kontrollera alltid att strömmen är avstängd och att produkten kopplats från strömkällan innan du påbörjar utbytet. Kontakta IBM HelpCenter om du har några frågor.

Strömsladdar och nätadapter

Använd endast de strömsladdar och nätadapter som du fått från produktens tillverkare.

Rulla aldrig upp strömsladden runt nätadaptern eller något annat objekt. Det sliter på sladden och kan göra att den blir nöts, spricker eller blir veckig, vilket utgör en säkerhetsrisk.

Dra alltid strömsladdar så att det inte finns någon risk för att någon trampar eller snubblar på dem eller att de kommer i kläm av föremål.

Skydda strömsladdar och nätadapter mot vätska. Exempelvis bör du inte lämna strömsladd eller nätadapter i närheten av tvättställ eller toaletter eller på golv som rengjorts med flytande rengöringsmedel. Vätska kan orsaka kortslutning om sladden eller nätadaptern har utsatts för slitage. Vätska kan också medföra att kabelfästena så småningom korroderar, vilket kan orsaka överhettning.

Anslut alltid strömsladdar och signalkablar i rätt ordning och se till att kontakterna är ordentligt intryckta i uttagen.

Använd aldrig en nätadapter som har korroderade stift eller som visar tecken på överhettning (t.ex. att plasten deformerats).

Använd inte strömsladdar vars kontakter visar tecken på korrosion eller överhettning eller som uppvisar andra skador.

Förlängningssladdar och liknande utrustning

Se till att alla förlängningssladdar, överspänningsskydd, UPS-enheter för avbrottsfri kraft och förgreningsdosor uppfyller de elektriska kraven för produkten. Överbelasta aldrig den elektriska utrustningen. Om du använder en förgreningsdosa får inte belastningen överskrida dosans specificerade ineffekt. Konsultera en elektriker om du behöver mer information om effektbelastning, strömkrav och effektklassificering.

Stickkontakter och eluttag

Om ett eluttag som du tänker använda för din datorutrustning förefaller vara skadad eller korroderad ska du inte använda uttaget förrän det har reparerats av en behörig elektriker.

Böj inte på kontakten och försök inte modifiera den. Om stickkontakten skadas ska du skaffa en ny kontakt från tillverkaren.

En del produkter har stickkontakter med tre stift. Den typen av kontakt passar endast i jordade eluttag. Detta är en säkerhetsfunktion. Försök inte kringgå säkerhetsfunktionen genom att ansluta stickkontakten till ett eluttag som inte är jordat. Om du inte kan ansluta stickkontakten till eluttaget bör du skaffa en godkänd adapter eller anlita en elektriker som kan installera ett jordat eluttag. Överbelasta aldrig ett eluttag. Utrustningens totala strömkrav får inte överskrida 80 procent av strömkretsens kapacitet. Konsultera en elektriker om du behöver mer information om effektbelastning och strömkretsars kapacitet.

Se till att det eluttag du använder är korrekt installerat, lättillgängligt och placerat i närheten av utrustningen. Sträck inte ut strömsladdarna så mycket att sladdarna överbelastas.

Var försiktig när du ansluter och kopplar bort utrustningen från eluttag.

Batterier

Alla IBMs persondatorer innehåller ett icke-laddningsbart cellbatteri som förser systemklockan med ström. Dessutom har många bärbara produkter, t.ex. ThinkPad-datorerna, ett laddningsbart batteri som ger ström när datorn inte kan anslutas till ett vägguttag. De batterier som IBM levererar för användning med produkten har testats för att vara kompatibla och bör därför bara ersättas med av IBM-godkända reservdelar.

Försök aldrig att öppna eller reparera ett batteri. Utsätt inte batterier för tryck eller stötar och försök aldrig att bränna upp eller kortsluta metallkontakterna. Utsätt inte batteriet för väta. Ladda batteriet exakt enligt anvisningarna i produkt dokumentationen.

Felaktig hantering av batteriet kan göra att batteriet överhettas och avger gas eller lågor. Om ditt batteri skadas, om du observerar utsläpp från batteriet eller om det finns beläggning på batteriledarna ska du genast sluta att använda batteriet och skaffa ett nytt batteri från batteritillverkaren.

Batterier kan försämrats om de inte används på lång tid. För en del uppladdningsbara batterier (i synnerhet litiumjonbatterier) ökar risken för kortslutning om de får ligga ouppladdade utan att användas, vilket förkortar livslängden och innebär en säkerhetsrisk. Låt inte uppladdningsbara litiumjonbatterier bli helt urladdade och förvara inte sådana batterier i urladdat tillstånd.

Värme och luftcirkulation

Datorer alstrar värme när de är påslagna och när batterier laddas upp. Bärbara datorer kan bli mycket heta på grund av sin kompakta utformning. Följ därför alltid dessa säkerhetsanvisningar:

- Låt inte datorn ligga i knät eller vila mot någon annan del av kroppen under längre perioder när datorn arbetar eller batteriet laddas. Datorn alstrar värme under normal användning. Att låta datorn vara i kontakt med kroppen kan ge upphov till obehag eller risk för brännskador på huden.
- Använd inte datorn och ladda inte heller batteriet i närheten av lättantändligt material eller i miljöer där det finns risk för explosion.
- Av säkerhetsskäl är produkten försedd med ventilationsöppningar, fläktar och/eller kylflänsar. Det gör den också mer driftsäker och bekväm att använda. Dessa anordningar kan oavsiktligt blockeras om produkten placeras på en säng, soffa, matta eller annat mjukt underlag. Sätt inte dessa anordningar ur funktion genom att blockera eller täck över dem.

Säkerhet för CD- och DVD-enheter

CD- och DVD-enheter roterar skivor i hög hastighet. Om en CD- eller DVD-skiva spricker eller får andra yttre skador, finns det risk för att skivan lossar eller splittas när CD-enheten används. Skydda dig själv och datorn genom att vidta följande säkerhetsåtgärder:

- Förvara alltid CD-/DVD-skivor i originalförpackningarna.
- Förvara CD-/DVD-skivor där de inte utsätts för direkt solljus eller andra värmekällor.
- Ta ut CD-/DVD-skivorna ur datorn när de inte används.
- Böj inte på CD-/DVD-skivorna och tvinga inte in dem i datorn eller förpackningarna.
- Kontrollera varje gång du använder CD-/DVD-skivorna att de inte är spruckna. Använd inte spruckna eller skadade skivor

Ytterligare säkerhetsinformation

FARA

Var försiktig när du handskas med strömförande kablar.

Följ dessa anvisningar så minskar du risken för stötar:

- Undvik att ansluta och koppla ifrån kablar, installera maskinvaran och utföra underhåll av datorn under åskväder.
- Anslut alla strömsladdar till ett riktigt installerat och jordat elektriskt uttag.
- Anslut all utrustning som ska anslutas till datorn till riktigt installerade uttag.
- Använd om möjligt bara en hand när du ansluter eller kopplar loss signalkablar.
- Slå aldrig på strömmen till utrustningen om det finns tecken på brand- eller vattenskada eller annan skada.
- Koppla bort anslutna strömsladdar, telekommunikations- och nätverksutrustning och modem innan du öppnar enhetens kåpa, såvida det inte uttryckligen står i anvisningarna att du ska göra på annat sätt.
- Anslut och koppla loss kablarna enligt anvisningarna nedan när du installerar eller flyttar produkten eller anslutna enheter, samt när du öppnar kåporna.

Ansluta:	Koppla ur:
1. Stäng av alla enheter.	1. Stäng av alla enheter.
2. Anslut först alla kablar till enheterna.	2. Dra först ut strömsladdarna från eluttagen.
3. Anslut signalkablarna till uttagen.	3. Dra ut signalkablarna från kontakterna.
4. Anslut strömsladdarna till eluttagen.	4. Koppla bort alla kablar från enheterna.
5. Sätt på enheten.	

Batteri

Varning – risk för personskada:

Litumbatteriet kan explodera om det hanteras på fel sätt.

När batteriet ska bytas ut måste det ersättas med ett batteri med IBM art.nr 33F8354 eller ett likvärdigt batteri som rekommenderas av tillverkaren. Batteriet innehåller litium och kan explodera om det används på fel sätt.

Viktigt om batteriet:

- Utsätt inte batteriet för väta.
- Utsätt inte batteriet för temperaturer över 100 °C.
- Försök inte reparera eller ta isär det.

Följ kommunens anvisningar för miljöfarligt avfall när batteriet ska slängas.

Säkerhetsanvisningar för modem

Du minskar risken för eldsvåda, elektriska stötar eller andra skador vid användandet av telefonutrustning genom att vidta följande säkerhetsåtgärder:

- Installera aldrig telekablar under åskväder.
- Installera aldrig telefonjack i lokaler där de kan utsättas för väta, såvida inte jacken är avsedda att användas i våtutrymmen.

- Vidrör inte oisolerade telefonkablar eller kopplingsdosor om telefonkabeln inte har kopplats bort från telenätet.
- Var försiktig vid arbete med telefonkablar.
- Vid åskväder: Undvik att använda telefon under åskväder (gäller inte trådlösa telefoner). Det finns en liten risk att det kan orsaka elektriska stötar.
- Vid gasläcka: Använd inte en telefon i närheten av gasläckan för att rapportera läckan.

Information om laserprodukt

Vissa modeller av IBMs persondatorer är utrustade med en CD- eller DVD-enhet när de levereras från fabriken. CD- och DVD-enheter säljs dessutom separat som tillbehör. CD- och DVD-enheter är laserprodukter. De är godkända i USA enligt kraven i Department of Health and Human Services 21 Code of Federal Regulations (DHHS 21 CFR) Subchapter J för laserprodukter i klass 1. I övriga länder är enheterna godkända enligt kraven i IEC 825 och CENELEC EN 60 825 för laserprodukter i klass 1.

Tänk på följande om du har en CD- eller DVD-enhet.

Varning – risk för personskada:

Om du försöker göra några andra justeringar eller ändringar av produkten än de som beskrivs i dokumentationen riskerar du att utsättas för skadligt laserljus.

Öppna inte kåpan på CD- eller DVD-enheten, eftersom det kan leda till att du utsätts för skadligt laserljus. Det finns inga delar inuti CD- eller DVD-enheten som du själv kan ställa in eller rengöra. **Ta aldrig bort kåpan från enheten.**

Vissa CD- och DVD-enheter innehåller en inkapslad laserdiod i klass 3A eller 3B. Observera följande:

FARA

Om du öppnar kåpan på enheten kan du exponeras för laserstrålning. Du bör undvika att titta på ljusstrålen, vare sig direkt eller med optiska instrument, och att exponera kroppsdelar för ljuset.

Översikt

Vi är glada att du valde en IBM-dator. Den här datorn innehåller många av de senaste landvinningarna inom datortekniken. Den är lätt att bygga ut och uppgradera om du behöver tillgång till mer datorkraft i framtiden.

Denna publikation stöder flera datormodeller. Information i detta avsnitt hjälper dig att identifiera din dator och hitta det kapitel som innehåller information som är specifik för den.

Du kan enkelt öka din dators kapacitet genom att installera extra tillbehör. Anvisningar för hur du installerar externa och interna tillbehör finner du i den här handboken. När du installerar tillbehör använder du de här anvisningarna tillsammans med anvisningarna som följer med tillbehöret.

Informationsresurser

Den *översikt* som datorn levereras med ger information om hur du installerar datorn och startar operativsystemet. Den har även anvisningar om enkel felsökning, återställning av program, hur du kontaktar service och support samt garantiinformation.

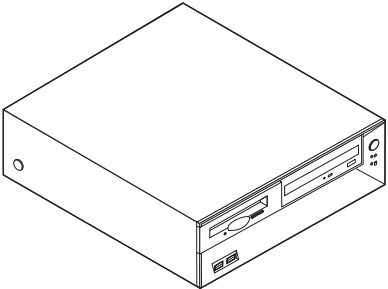
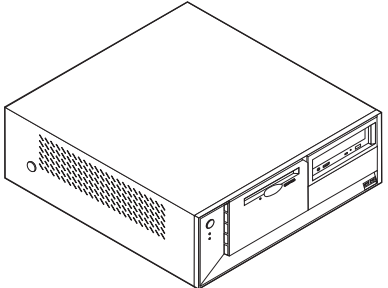
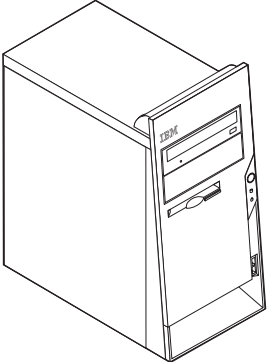
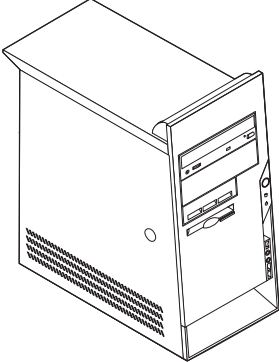
Via Access IBM på skrivbordet har du tillgång till mer information om datorn.

Om du är ansluten till Internet kan du lätt ta del av den senaste informationen om datorn på webben. Skriv den här adressen i webbläsaren:

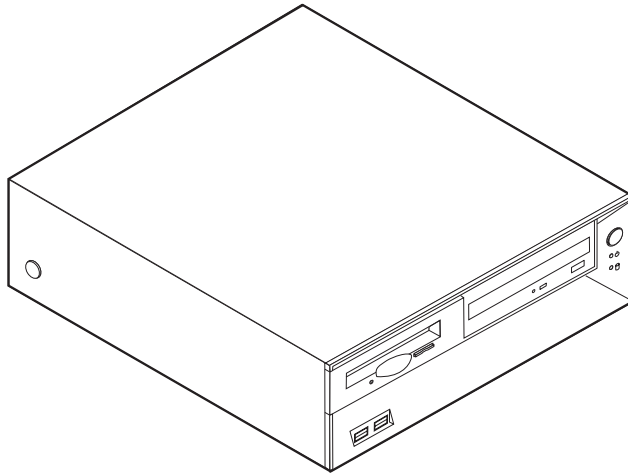
<http://www.ibm.com/pc/support>

Skriv datorns maskintyp och modellnummer i fältet **Quick Path** och klicka på **Go**.

Identifiera datorn

	<p>Se Kapitel 1, "Modell 8185, 8186, och 8192", på sidan 1.</p>
	<p>Se Kapitel 2, "Modellerna 8187, 8188 och 8193", på sidan 25.</p>
	<p>Se Kapitel 3, "Modellerna 8196 och 8197", på sidan 49.</p>
	<p>Se Kapitel 4, "Modellerna 8189, 8190, 8194, 8195, 8432 och 8433", på sidan 75.</p>

Kapitel 1. Modell 8185, 8186, och 8192



I det här kapitlet får du en introduktion till de olika funktioner och tillbehör som finns till din dator. Du kan enkelt bygga ut datorns kapacitet genom att installera mer minne eller fler kort eller enheter. När du installerar tillbehör använder du de här anvisningarna tillsammans med anvisningarna som följer med tillbehöret.

Viktigt

Innan du installerar eller tar bort något tillbehör bör du läsa "Viktig säkerhetsinformation" på sidan v. Varningarna och anvisningarna hjälper dig att arbeta på ett säkert sätt.

Funktioner

I det här avsnittet finns en översikt över datorns funktioner och de förinstallerade programmen.

Systeminformation

Informationen i det här avsnittet gäller för flera olika modeller. En lista över funktionerna i din modell finns i programmet IBM Setup Utility. Se Kapitel 5, "Använda inställningsprogrammet", på sidan 101.

Mikroprocessor (beroende på modell)

- Intel Pentium 4-processor med HyperThreading
- Intel Pentium 4-processor
- Intel Celeron-processor
- Internt cacheminne (storleken varierar beroende på modell)

Minne

- Plats för fyra DIMM-moduler
- 512 kB flashminne för systemprogram

Interna enheter

- Diskettenhet för 3,5-tums disketter (1,44 MB)
- Intern hårddisk
- EIDE CD-ROM-enhet eller DVD-ROM-enhet (vissa modeller)

Grafiksystem

- En integrerad grafikstyrenhet för VGA-skärm (Video Graphics Array)
- Plats för AGP-grafikkort (Accelerated graphics port) på systemkortet

Ljudsystem

- AC'97 med ADI 1981B Audio Codec
- Kontakter för linjeingång, linjeutgång och mikrofon på baksidan

Anslutningar

- Integrerad Intel-styrenhet för 10/100 Mbit/s Ethernet som stöder funktionen Wake on LAN (vissa modeller)
- Integrerad Intel-styrenhet för 10/100/1000 Mbit/s Ethernet som stöder funktionen Wake on LAN (vissa modeller)
- Soft modem V.90/V.44 (vissa modeller)

Funktioner för systemadministration (beroende på modell)

- RPL (Remote Program Load) och DHCP (Dynamic Host Configuration Protocol)
- Wake on LAN
- Wake on Ring (i inställningsprogrammet kallas funktionen Serial Port Ring Detect om du använder ett externt modem)
- Fjärradministration
- Autostart
- BIOS och program för systemadministration
- Lagring av resultat från självtest (POST) vid start

Funktioner för in- och utmatning

- 25-polig ECP- eller EPP-port
- 9-polig serieport
- Åtta 4-poliga USB-kontakter (två på framsidan och sex på baksidan)
- PS/2-musport
- PS/2-tangentbordsport
- Ethernetport
- VGA-bildskärmskontakt
- Tre ljudkontakter (linjeingång, linjeutgång samt mikrofonkontakt)
- Kontakter på framsidan för mikrofon och hörlurar (vissa modeller)

Fack och kortplatser för utbyggnad

- Tre enhetsfack
- Tre 32-bitars PCI-kortplatser (Peripheral Component Interconnect) (stöder endast låga kort)
- En AGP-kortplats (accelerated graphics port) (stöder endast låga kort)

Ström

- Nätaggregat på 200 watt med manuell spänningsomkopplare
- Automatisk 50/60 Hz frekvensväxling
- Förberedd för APM (Advanced Power Management)
- Förberedd för ACPI (Advanced Configuration and Power Interface)

Säkerhetsfunktioner

- Lösenord för användare och administratör
- Uttag för U-bult och låskabel
- Uttag för integrerat kabellås
- Styrning av startordning
- Maskinstart utan diskettenhet, tangentbord eller mus
- Obevakad start
- Kontroll av åtkomst av diskettenhet och hårddisk
- Kontroll av åtkomst av seriella och parallella portar
- Säkerhetsprofil för enheter

Förinstallerade program

Datorn kan innehålla förinstallerad programvara. Bland dessa program ingår bl.a. operativsystem, drivrutiner för inbyggda funktioner och olika hjälpprogram.

Operativsystem (förinstallerat) (beroende på modell)

Anm: Dessa operativsystem finns inte i alla länder och regioner.

- Microsoft Windows XP Home
- Microsoft Windows XP Professional
- Microsoft Windows 2000

Operativsystem (kompatibilitetstestas)¹

- Microsoft Windows NT Workstation version 4.0
- Microsoft Windows 98, andra utgåvan

1. Operativsystemen håller på att kompatibilitetstestas vid tryckningen av denna handbok. IBM kan ge dig tips om ytterligare operativsystem som är kompatibla med datorn efter det att handboken har tryckts. Listan ändras kontinuerligt genom rättelser och tillägg. Om du vill veta om ett visst operativsystem har testats kan du kontrollera det på operativsystemförsäljarens webbsida.

Specifikationer

Det här avsnittet innehåller fysiska specifikationer för datorn.

<p>Mått</p> <p>Höjd: 104 mm (4,1 tum) Bredd: 360 mm (14,2 tum) Djup: 412 mm (16,2 tum)</p> <p>Vikt</p> <p>Minsta konfiguration vid leverans: 8,1 kg Största konfiguration: 9,1 kg</p> <p>Arbetsmiljö</p> <p>Lufttemperatur: Vid drift: 10° till 35 °C Avstängd: 10° till 43 °C Maximal höjd över havet: 2100 m Anm: Maxhöjden (2100 m) är den högsta höjd där de angivna lufttemperaturerna gäller. På högre höjder är den maximala lufttemperaturen lägre än i specifikationerna.</p> <p>Luftfuktighet: När datorn är på: 8 till 80 % När datorn är avstängd: 8 till 80 %</p> <p>Strömtilförsel</p> <p>Ingående spänning: Lågt intervall: Min 90 V växelström Max 180 V växelström Frekvens in: 47–53 Hz Spänningsomkopplarens läge: 115 V växelström Högt intervall: Min 137 V växelström Max 265 V växelström Frekvens in: 57–63 Hz Spänningsomkopplarens läge: 230 V växelström</p> <p>Ungefärlig strömstyrka in (kVA): Minsta konfiguration vid leverans: 0,08 kVA Största konfiguration: 0,25 kVA</p> <p>Anm: Strömförbrukning och värmeavgivning beror på antalet installerade tillbehör och vilka inställningar du använder för strömreglering.</p>	<p>Uppskattad värmeavgivning i watt per timme: Minsta konfiguration: 75 watt Största konfiguration: 200 watt</p> <p>Luftcirkulation Ungefär 0,45 kubikmeter per minut</p> <p>Akustisk ljudnivå</p> <p>För mikroprocessorer på mindre än 2,8 GHz:</p> <p>Genomsnittliga ljudnivåer: På användarens plats: Vilande: 28 dBA Vid användning: 30 dBA Stående 1 meter från datorn: Vilande: 27 dBA Vid användning: 29 dBA Övre gräns för ljudnivå: Vilande: 4,2 bel Vid användning: 4,3 bel</p> <p>För mikroprocessorer på 2,8 GHz eller mer:</p> <p>Genomsnittliga ljudnivåer: På användarens plats: Vilande: 29 dBA Vid användning: 31 dBA Stående 1 meter från datorn: Vilande: 28 dBA Vid användning: 29 dBA Övre gräns för ljudnivå: Vilande: 4,3 bel Vid användning: 4,4 bel</p> <p>Anm: De här nivåerna är uppmätta i kontrollerade akustiska miljöer i enlighet med de anvisningar som anges i American National Standards Institute (ANSI) S12.10 och ISO 7779 och rapporteras i enlighet med ISO 9296. De verkliga ljudnivåerna där datorn är placerad kan variera jämfört med de uppmätta värdena beroende på rummets beskaffenhet och andra ljudkällor. Nivåerna anger en övre gräns som många datorer inte uppnår.</p>
---	---

Tillbehör

Exempel på tillbehör som du kan installera i datorn:

- Externa tillbehör
 - Parallella enheter, t.ex. skrivare och externa enheter
 - Seriella enheter, t.ex. externa modem och digitalkameror
 - Ljudenheter, t.ex. externa högtalare för ljudsystemet
 - USB-enheter, t.ex. skrivare, styrspakar och bildläsare
 - Säkerhetsenheter, t.ex. säkerhetsbygel
 - Bildskärmar
- Interna tillbehör
 - System minne, kallat DIMM-minne (dual inline memory modules)
 - PCI-kortplatser (Peripheral Component Interconnect) (stöder endast låga kort)
 - AGP-kortplatser (Accelerated Graphics Port) (stöder endast låga kort)
 - Interna enheter, t.ex.
 - CD-ROM-enhet och DVD-ROM-enhet (vissa modeller)
 - Hårddisk
 - Diskettenhet och andra enheter för utbytbara lagringsmedier

På följande webbsidor på Internet beskrivs de tillbehör som finns för datorn:

- <http://www.ibm.com/pc/us/options/>
- <http://www.ibm.com/pc/support/>

Du kan också få information per telefon:

- I USA ringer du 1-800-IBM-2YOU (1-800-426-2968), återförsäljaren eller IBM-representanten.
- I Kanada ringer du 1-800-565-3344 eller 1-800-IBM-4YOU.
- I resten av världen kontaktar du återförsäljaren där datorn är köpt eller IBM-representanten.

Nödvändiga verktyg

När du installerar tillbehör i datorn kan du ibland behöva en vanlig rak skruvmejsel eller stjärnskruvmejsel. För vissa tillbehör krävs en del andra verktyg. I anvisningarna som följer med tillbehören beskrivs verktygen som behövs.

Hantera enheter som är känsliga för statisk elektricitet

Statisk elektricitet är visserligen ofarlig för oss men den kan allvarligt skada dator-komponenter och tillbehör.

Vänta med att öppna tillbehörets antistatiska skyddsförpackning tills det står i anvisningarna att du ska göra det.

När du hanterar tillbehör och andra datorkomponenter bör du vidta följande säkerhetsåtgärder för att undvika skador från statisk elektricitet.

- Rör dig inte mer än nödvändigt. Rörelser kan orsaka statisk elektricitet.
- Hantera alltid komponenterna varsamt. Håll kort och minnesmoduler i kanterna. Vidrör aldrig exponerade ledningar.
- Se till att ingen annan rör komponenterna.

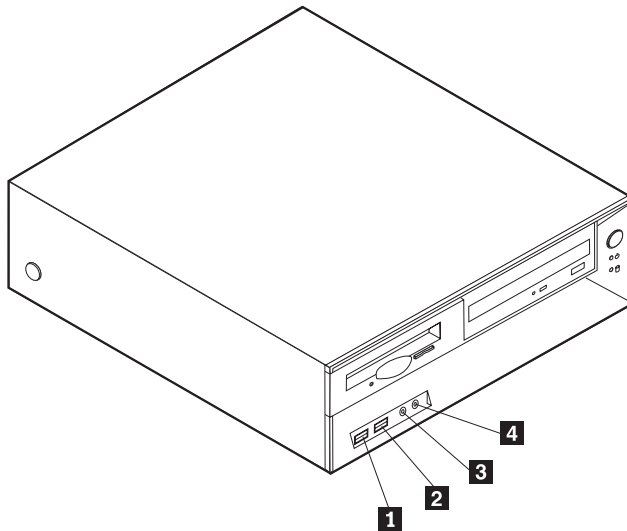
- När du installerar ett nytt tillbehör håller du den antistatiska skyddsförpackningen mot någon omålad metallyta på datorn (t.ex. luckan till en kortplats) i minst två sekunder. Det utjämnar skillnaden i den statiska elektriciteten mellan datorn, förpackningen och din kropp.
- Du ska helst ta ut tillbehöret ur påsen och installera det direkt i datorn utan att däremellan ställa det ifrån dig. Om det inte är möjligt placerar du den antistatiska förpackningen på en plan, slät yta och placerar sedan tillbehöret ovanpå förpackningen.
- Placera inte tillbehöret på datorn eller på någon annan yta av metall.

Installera externa tillbehör

Det här avsnittet beskriver datorns olika externa kontakter, som du kan använda för att ansluta externa tillbehör, t.ex. högtalare, skrivare eller bildläsare. Vissa externa tillbehör kräver, förutom den fysiska anslutningen, att du installerar ny programvara. När du ska ansluta ett externt tillbehör letar du reda på rätt kontakt med hjälp av informationen i det här avsnittet. Anslut sedan enheten och installera eventuella program eller drivrutiner enligt anvisningarna som följde med tillbehöret.

Kontakternas placering på framsidan av datorn

Följande bild visar vilka kontakter som finns på framsidan av datorn.

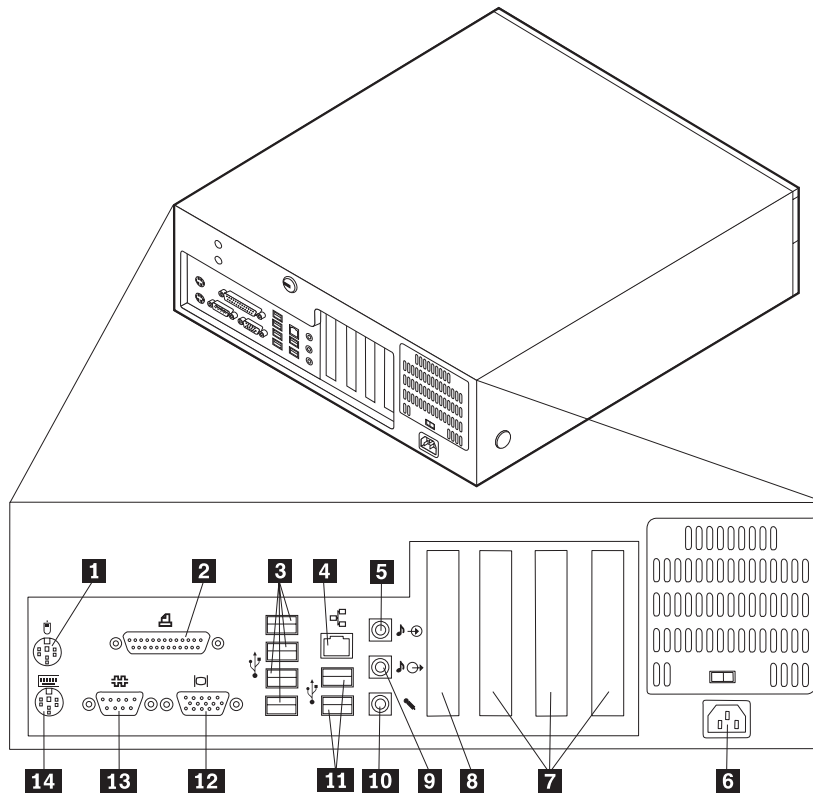


1 USB-port
2 USB-port

3 Mikrofonkontakt (vissa modeller)
4 Kontakt för hörlurar (vissa modeller)

Kontakternas placering på baksidan av datorn

Följande bild visar vilka kontakter som finns på baksidan av datorn.



- | | |
|--------------------------|---------------------------------|
| 1 Musport | 8 AGP-kortplats |
| 2 Parallellport | 9 Ljudutgång |
| 3 USB-portar | 10 Mikrofoningång |
| 4 Ethernetport | 11 USB-portar |
| 5 Ljudingång | 12 VGA-bildskärmskontakt |
| 6 Strömkontakt | 13 Serieport |
| 7 PCI-kortplatser | 14 Tangentbordskontakt |

Anm: Vissa kontakter på baksidan är färgkodade för att hjälpa dig att hitta rätt kontakt för de kablar du ska ansluta.

Kontakt	Beskrivning
Musport	För mus, styrkula eller annat pekdon
Parallellport	Används för att ansluta en parallell skrivare eller bildläsare, eller någon annan enhet med 25-polig parallellkontakt.
USB-portar	Används för att ansluta en enhet med USB-kontakt (Universal Serial Bus), t.ex. en USB-bildläsare eller en USB-skrivare. Skaffa en USB-hubb om du vill ansluta fler än åtta USB-enheter.
Ethernetport	Används för Ethernetkabel för lokalt nätverk (LAN) Anm: Om du vill använda datorn inom ramen för FCC klass B behöver du en Ethernetkabel av kategori 5.
Ljudingång	Används för att ta emot ljudsignaler från en extern ljudenhet, t.ex. en stereoanläggning. När du ska ansluta en extern ljudenhet kopplar du kabeln från enhetens ljudutgång till datorns ljudingång
Ljudutgång	Via den här kontakten sänds ljudsignaler från datorn till externa enheter, t.ex. stereohögtalare med inbyggd förstärkare, hörlurar, multimedie-keyboard eller till ljudingången i en ljudanläggning.
Mikrofonkontakt	Här kan du ansluta en mikrofon till datorn när du vill spela in tal eller andra ljud på hårddisken för att t.ex. använda med program för taligenkänning.
Serieport	Används för att ansluta ett externt modem, en seriell skrivare eller någon annan enhet med 9-polig seriell kontakt.
Tangentbordsport	För tangentbord av standardtyp.

Skaffa drivrutiner

Du kan skaffa drivrutiner till operativsystem som inte är förinstallerade på datorn via webbadressen <http://www.ibm.com/pc/support/>. Installationsanvisningar finns i README-filen till respektive drivrutin.

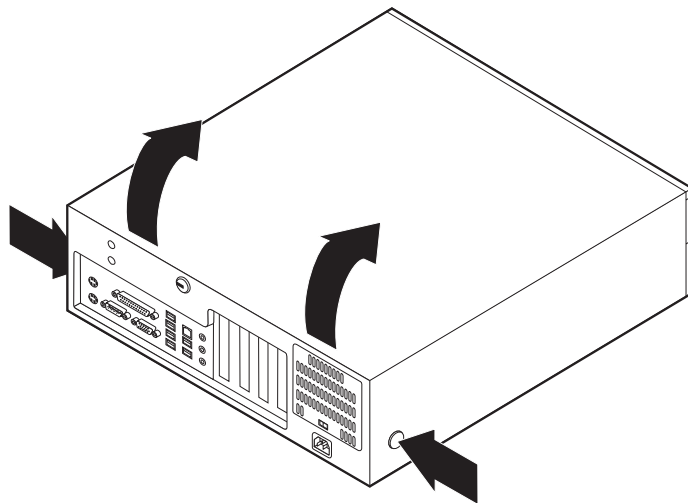
Ta av kåpan

Viktigt

Läs igenom "Viktig säkerhetsinformation" på sidan v och "Hantera enheter som är känsliga för statisk elektricitet" på sidan 5 innan du tar av kåpan.

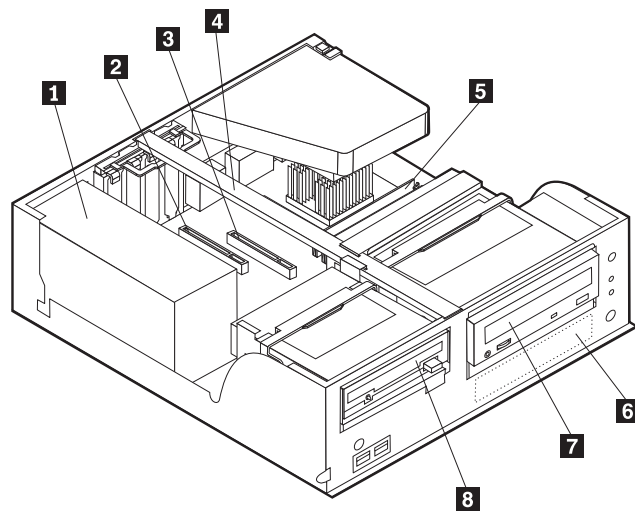
Så här tar du av kåpan:

1. Avsluta operativsystemet, ta ut alla medier (disketter, CD och bandkassetter) ur enheterna och stäng av alla anslutna enheter och datorn.
2. Koppla loss alla strömsladdar från vägguttagen.
3. Koppla bort alla kablar och sladdar som är anslutna till datorn. Det gäller strömsladdar, signalkablar och eventuella specialkablar.
4. Tryck in knapparna på datorns sidor och lyft upp den bakre delen av kåpan.



Komponenternas placering

Den här bilden hjälper dig att hitta de olika delarna i datorn.



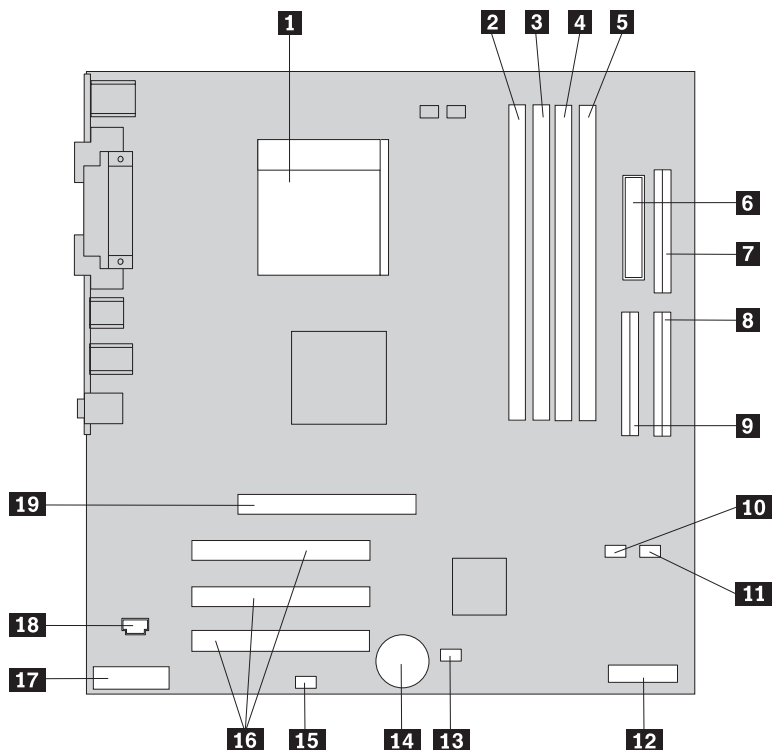
- 1** Nätaggregat
- 2** PCI-kortplats
- 3** AGP-kortplats
- 4** Tvärbalk

- 5** DIMM-modul
- 6** Hårddisk
- 7** CD- eller DVD-enhet
- 8** Diskettenhet

Identifiera delar på systemkortet

Systemkortet, som ibland kallas *moderkortet* eller *planar* på engelska, är datorns huvudkretskort. Det innehåller basfunktioner och kan hantera ett antal olika enheter som är förinstallerade eller som du kan installera senare.

På bilden ser du var de olika delarna finns på systemkortet.



- | | |
|------------------------------------|---|
| 1 Mikroprocessor | 11 SATA 2 IDE-kontakt |
| 2 DIMM-kontakt 1 | 12 POV-dotterkort (vissa modeller) |
| 3 DIMM-kontakt 2 | 13 Bygel för rensning/återställning av CMOS-minnet |
| 4 DIMM-sockel 3 | 14 Batteri |
| 5 DIMM-sockel 4 | 15 Kontakt för SCSI-lampa |
| 6 Strömkontakt | 16 PCI-kortplatser |
| 7 Kontakt för diskettenhet | 17 Ljudkontakt på framsidan |
| 8 Primär PATA IDE-kontakt | 18 CD-ljudkontakt |
| 9 Sekundär PATA IDE-kontakt | 19 AGP-kortplats |
| 10 SATA 1 IDE-kontakt | |

Installera minne

Datorn har fyra socklar för installation av DIMM-moduler med upp till 4 GB systemminne.

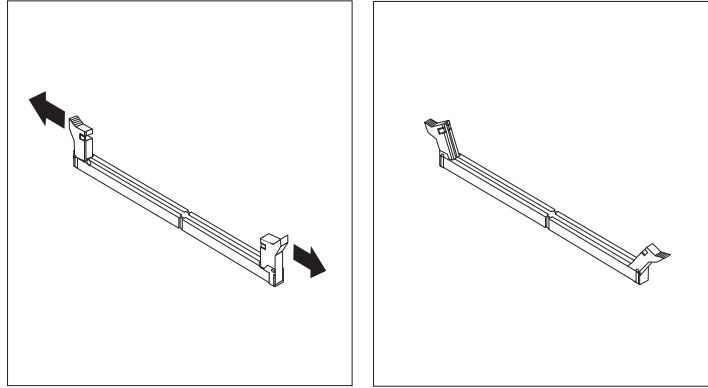
Följande gäller vid installation av DIMM-moduler:

- Systemminnet är uppdelat i två kanaler (kanal A och B). DIMM-socklarna 1 och 2 är kanal A, och DIMM-socklarna 3 och 4 är kanal B.
- Om moduler av samma typ och storlek är installerade i DIMM-socklarna 1 och 3 (eller 2 och 4) arbetar systemet med dubbla kanaler.
- Använd DIMM-moduler som stämmer med specifikationen 2,5 V, 184-polig, 333 MHz DDR SDRAM (Double Data Rate Synchronous Dynamic Random Access Memory).
- Använd 128 MB, 256 MB, 512 MB eller 1,0 GB (om tillgängligt) DIMM-moduler i valfri kombination.
- DIMM-moduler som är upp till 25,4 mm höga (1,0 tum).

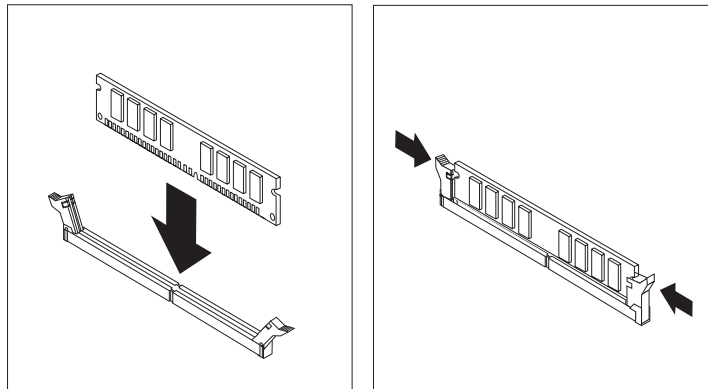
Anm: Det går endast att använda DDR SDRAM DIMM-moduler.

Så här installerar du en DIMM-modul:

1. Ta av kåpan. Se "Ta av kåpan" på sidan 9.
2. Leta rätt på DIMM-socklarna. Se "Identifiera delar på systemkortet" på sidan 10.
3. Öppna snäpplåsen.



4. Skårorna i DIMM-modulen ska vara justerade mot flikarna i sockeln. Tryck eller stick in DIMM-modulen rakt ned i sockeln tills snäpplåsen stängs.



Nästa steg:

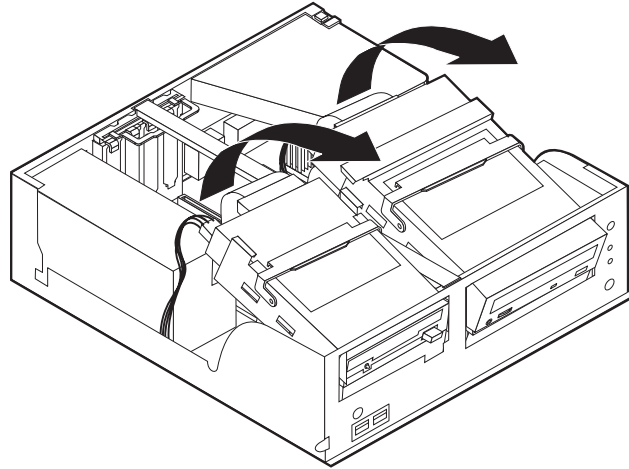
- Om du ska arbeta med ett annat tillbehör går du vidare till det avsnittet i boken.
- Slutför installationen enligt anvisningarna i "Sätta tillbaka kåpan och ansluta kablarna" på sidan 23.

Installera kort

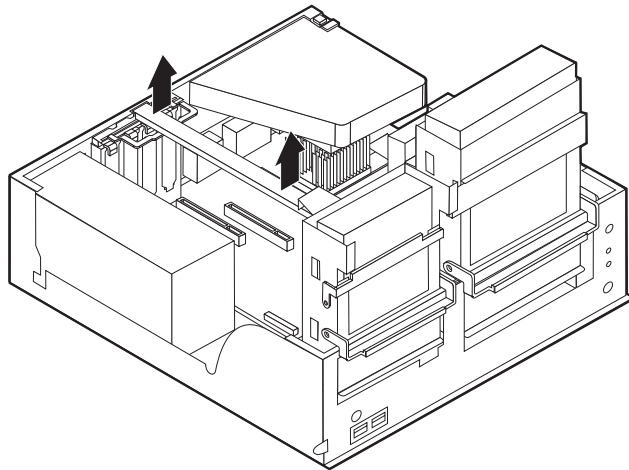
I avsnittet beskrivs hur du installerar och tar bort kort. Datorn har tre kortplatser för PCI-kort och en kortplats som används för AGP-kort. Kortet måste vara låga. Datorn stöder kort som är upp till 168 mm (6,6 tum) långa.

Så här installerar du ett kort:

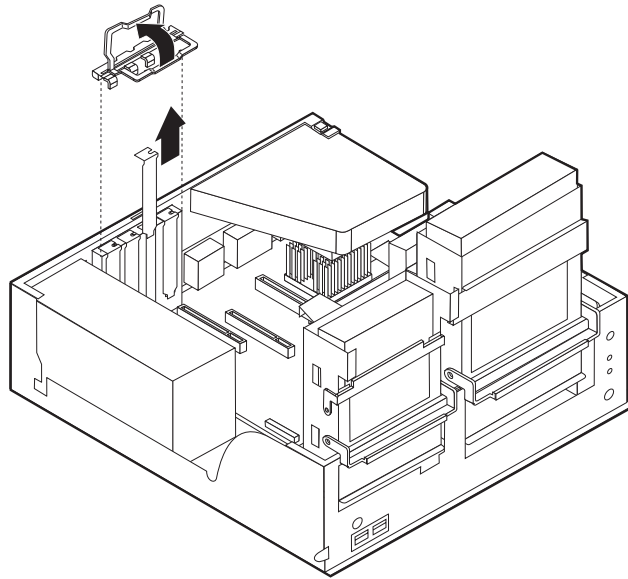
1. Ta av kåpan. Se "Ta av kåpan" på sidan 9.
2. Lyft en av enhetsfackets handtag mot datorns framsida och tippa lådan uppåt enligt bilden tills den hakar fast i det uppåtvända läget. Upprepa denna procedur för det kvarvarande enhetsfacket.



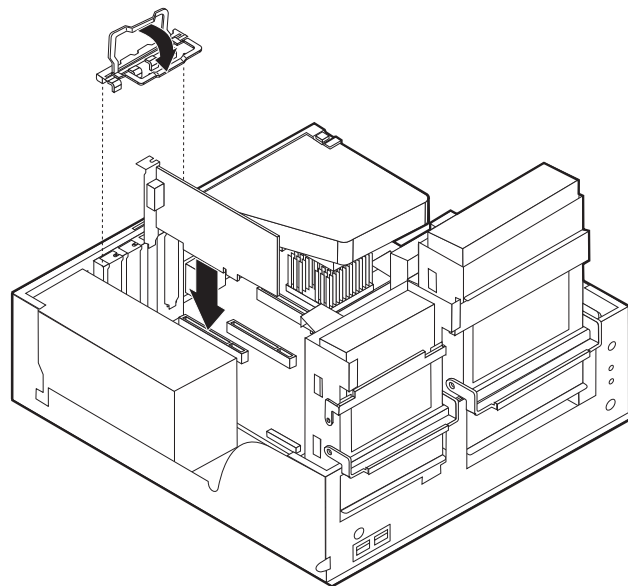
3. Ta bort tvärbalken genom att dra den utåt från datorn.



- Öppna spärren och ta bort skyddsplattan framför kortplatsen.



- Ta ut kortet från den antistatiska förpackningen.
- Installera kortet på rätt plats på systemkortet.
- Sätt tillbaka spärren för kortplatsluckan.



- Ordna till de interna kablarna så att de inte sitter i vägen för enhetsfacken.
- Sätt tillbaka tvärbalken och vicka tillbaka de två enhetsfacken till deras ursprungslägen.

Nästa steg:

- Om du ska arbeta med ett annat tillbehör går du vidare till det avsnittet i boken.
- Slutför installationen enligt anvisningarna i "Sätta tillbaka kåpan och ansluta kablarna" på sidan 23.

Installera interna enheter

I avsnittet beskrivs hur du installerar och tar bort interna enheter.

I de interna enheterna i datorn lagrar du information som du kan läsa, kopiera och utnyttja på andra sätt. Du kan öka lagringskapaciteten och flexibiliteten genom att byta ut eller installera fler enheter eller andra typer av lagringsmedier som exempelvis CD-ROM.

Interna enheter installeras i *fack*. I den här boken kallas de fack 1, fack 2 och så vidare.

När du installerar en intern enhet är det viktigt att du vet vilken typ och storlek av enhet som kan installeras i de olika facken. Det är också viktigt att alla kablar kopplas på rätt sätt till den installerade enheten.

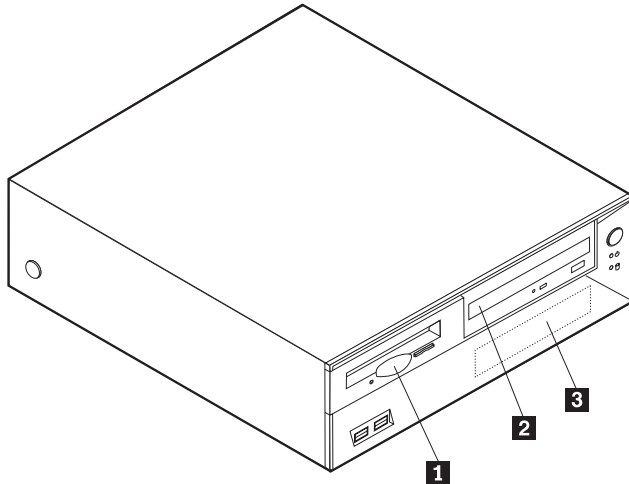
Enhetsspecifikationer

Datorn kan levereras med följande enheter installerade:

- 3,5-tums diskettenhet i fack 1
- En CD-ROM-enhet eller DVD-ROM-enhet i fack 2 (vissa modeller)
- 3,5-tums hårddisk i fack 3

De fack som inte har några enheter har en skyddsplåt och en frontplatta.

Bilden nedan visar enhetsfackens placering.



I följande lista ser du exempel på enheter som du kan installera i de olika facken och hur höga enheterna kan vara.

- | | |
|---|--|
| 1 Fack 1 - maxhöjd: 25,8 mm (1,0 tum.) | 3,5-tums diskettenhet (förinstallerad) |
| 2 Fack 2 - maxhöjd: 43,0 mm (1,7 tum) | CD-ROM-enhet eller DVD-ROM-enhet (förinstallerad i vissa modeller) |
| 3 Fack 3 - maxhöjd: 25,8 mm (1,0 tum) | 3,5-tums hårddisk (förinstallerad) |

Anm:

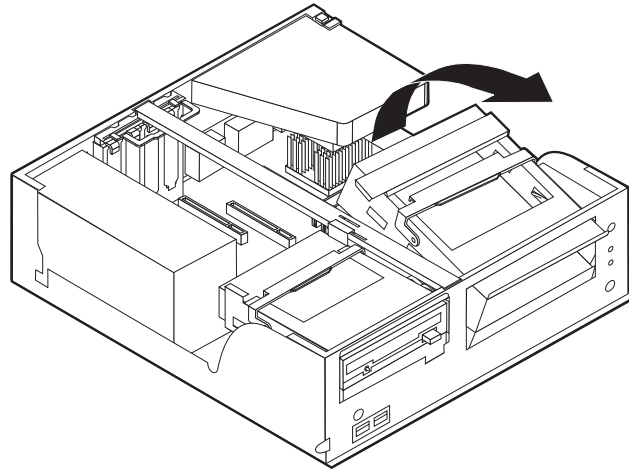
1. Enheter som är högre än 43,0 mm (1,7 tum) kan inte installeras.
2. Installera enheter för utbytbara medier (band eller CD) i det fack du kommer åt utifrån: fack 2.

Installera en CD-ROM- eller DVD-ROM-enhet

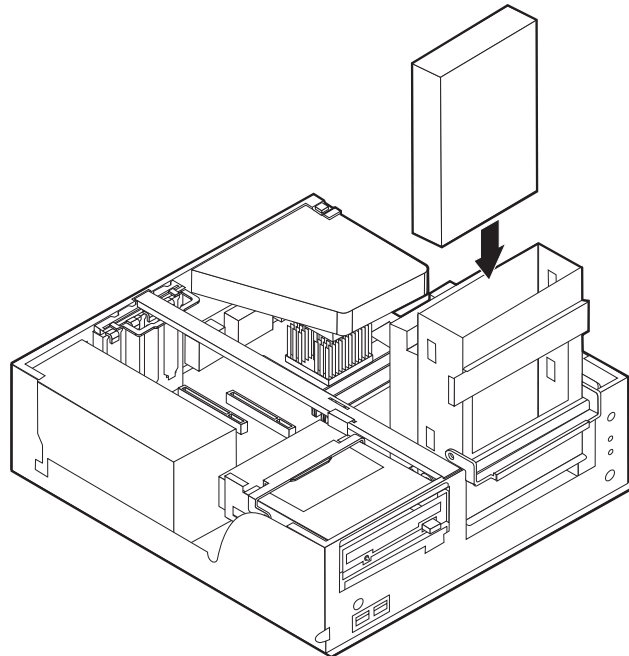
Så här installerar du en CD-enhet eller DVD-enhet i fack 2:

1. Ta av kåpan (se "Ta av kåpan" på sidan 9).
2. Ta bort enhetsfackets frontplatta från frontpanelen.
3. Ta bort metallplåten från enhetsfacket genom att sätta in en flat skruvmejsel i ett av hålen och försiktigt lirka loss den.
4. Kontrollera att enheten är korrekt inställd som huvudenhet (master). Se efter om det finns information om bygeln för inställning av huvud-/sekundärenhet i den dokumentation som följde med CD-ROM- eller DVD-ROM-enheten.

5. Lyft enhetsfackets handtag mot datorns framsida och tippa lådan uppåt enligt bilden tills den hakar fast i det uppåtvända läget.

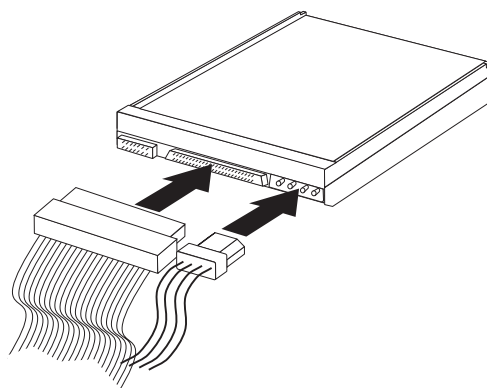


6. Installera enheten i facket. Passa in skruvhålen mot fästhålarna och sätt dit de två skruvarna.



7. Varje IDE-enhet kräver två kablar: en strömsladd med fyra ledare som ansluts till nätaggregatet och en signalkabel som ansluts till systemkortet. För en CD-ROM-enhet kan det också finnas en ljudkabel.
Så här ansluter du en CD- eller DVD-enhet till datorn:
 - a. Ta fram signalkabeln som följde med datorn eller den nya enheten.
 - b. Leta reda på den sekundära PATA IDE-kontakten på systemkortet. Se "Identifiera delar på systemkortet" på sidan 10.
 - c. Anslut den ena änden av signalkabeln till den sekundära PATA IDE-kontakten på systemkortet och den andra till CD-ROM- eller DVD-ROM-enheten.

- d. Datorn har extra strömkontakter för att ansluta ytterligare enheter. Anslut strömsladden till enheten.



8. Ordna till de interna kablarna så att de inte sitter i vägen för enhetslådan.
9. Tippa tillbaka enhetslådan tills den sitter på plats i datorn igen.

Nästa steg:

- Om du ska arbeta med ett annat tillbehör går du vidare till det avsnittet i boken.
- Slutför installationen enligt anvisningarna i "Sätta tillbaka kåpan och ansluta kablarna" på sidan 23.

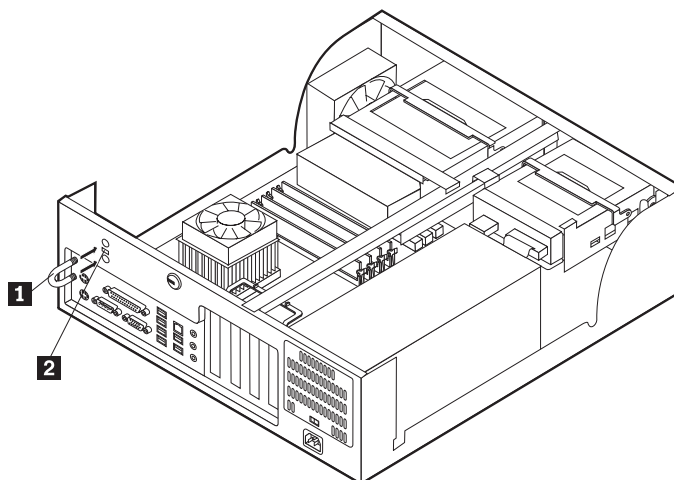
Installera säkerhetsfunktioner

För att förhindra stöld och obehörig användning av datorn finns det flera typer av låsanordningar som tillbehör. I följande avsnitt beskrivs olika typer av lås och hur du installerar dem. Du kan också förhindra obehörig användning av datorn med programvarulås som stänger av tangentbordet tills användaren skriver rätt lösenord.

Se till att de låskablar som du installerar inte kommer i vägen för datorns kablar.

Olika typer av säkerhetsanordningar

Följande bild visar vilka säkerhetsfunktioner som finns på baksidan av datorn.



- 1 Säkerhetsbygel
- 2 Inbyggt kabellås

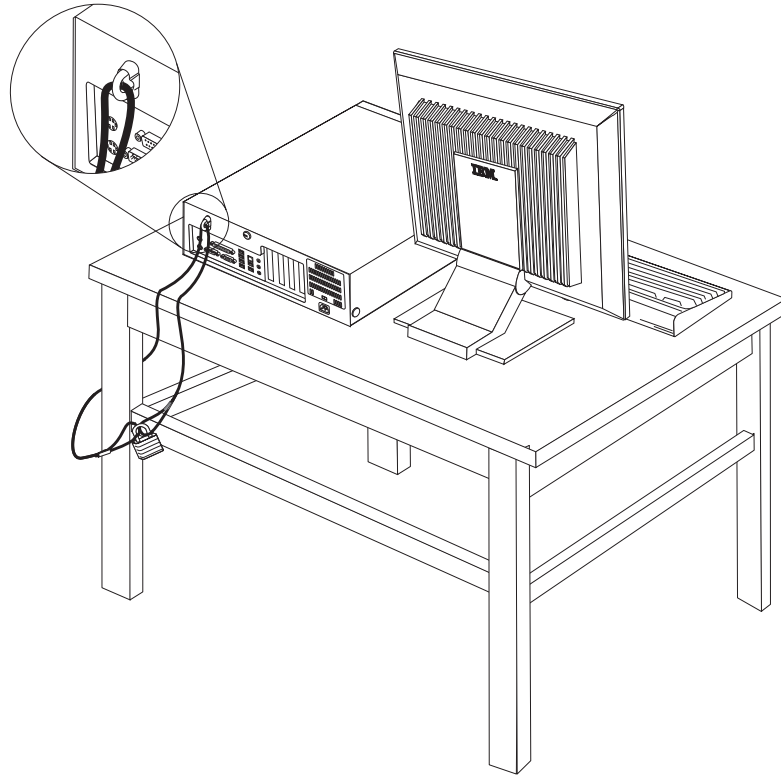
Säkerhetsbygel

Med en 5 mm säkerhetsbygel (kallas ibland U-bult), en stålkabel och ett hänglås kan du låsa fast datorn vid t.ex. skrivbordet. Datorer som kan använda säkerhetsbygel har förberedda uttag på datorns baksida.

Så här installerar du en säkerhetsbygel:

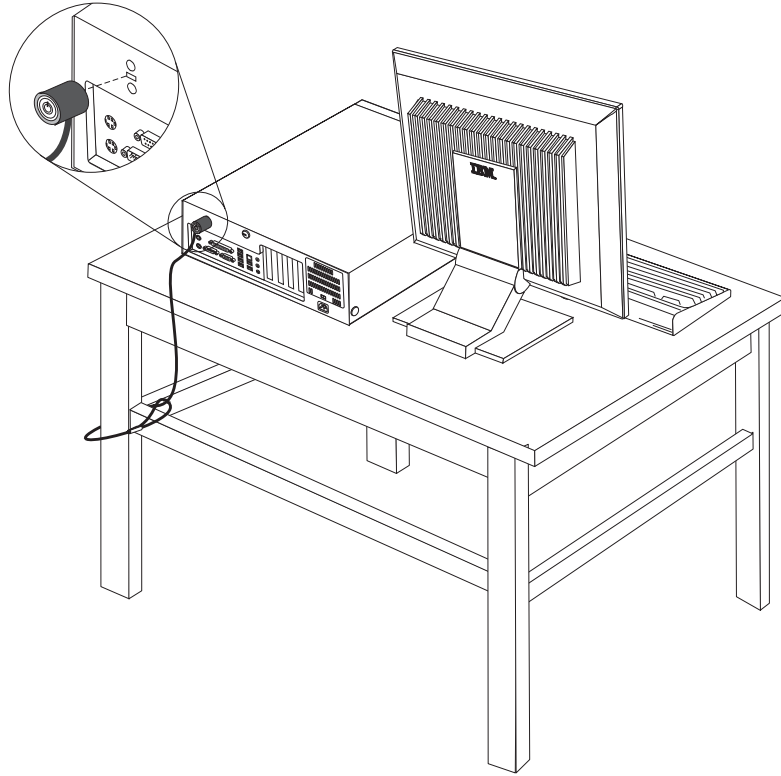
1. Ta av kåpan (se "Ta av kåpan" på sidan 9).
2. Använd en skruvmejsel eller något annat verktyg och ta bort de två metallskyddena som sitter över uttagen.
3. Tryck på båda sidor om luftgallret och lyft bort det från datorn.
4. Sätt in säkerhetsbygeln genom hålen på baksidan, sätt dit muttrarna och dra åt dem med en skiftnyckel eller ringnyckel.

5. Sätt tillbaka datorns kåpa. Mer information finns i "Sätta tillbaka kåpan och ansluta kablarna" på sidan 23.
6. Trä kabeln genom säkerhetsbygeln och runt ett fast förankrat föremål. Lås sedan ihop kabelns ändar med hänglåset.



Inbyggt kabellås

Med ett inbyggt kabellås (kallas ibland Kensington-lås), kan du låsa fast datorn vid t.ex. skrivbordet. Kabellåset kopplas till ett uttag på datorns baksida och låses med nyckel. Den här typen av lås används ofta till bärbara datorer. Du kan beställa ett kabellås direkt från IBM. Gå till <http://www.pc.ibm.com/support> och sök efter *Kensington*.



Lösenordsskydd

Du kan förhindra obehörig åtkomst genom att ställa in ett lösenord i inställningsprogrammet IBM Setup Utility. När du sätter på datorn är tangentbordet låst för normal användning tills du har skrivit rätt lösenord.

Nästa steg:

- Om du ska arbeta med ett annat tillbehör går du vidare till det avsnittet i boken.
- Slutför installationen enligt anvisningarna i "Sätta tillbaka kåpan och ansluta kablarna" på sidan 23.

Byta batteri

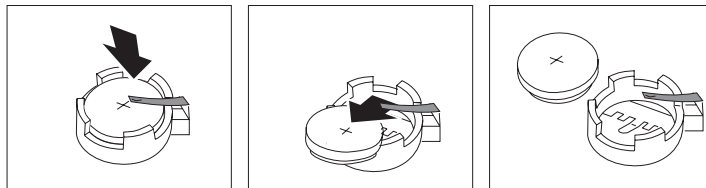
I ett särskilt minne i datorn finns uppgifter om datum, klockslag och inställningar för inbyggda funktioner, t.ex. tilldelningar för de parallella portarna (konfigureringsuppgifter). När du stänger av datorn ligger uppgifterna kvar i minnet som drivs av ett batteri.

Batteriet behöver inte laddas upp eller underhållas, men det har en begränsad livslängd. Om batteriet tar slut försvinner all information om datum, tid och konfiguration (inklusive lösenord). Ett felmeddelande visas när du startar datorn.

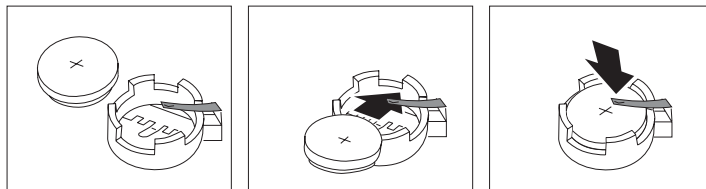
I "Batteri" på sidan ix hittar du information om batteribyte och vad du gör med gamla batterier.

Så här byter du batteri:

1. Stäng av datorn och alla anslutna enheter.
2. Ta av kåpan. Se "Ta av kåpan" på sidan 9.
3. Leta reda på batteriet. Se "Identifiera delar på systemkortet" på sidan 10.
4. Om några kort sitter i vägen tar du bort dem. Se "Installera kort" på sidan 12 för mer information.
5. Ta bort det gamla batteriet.



6. Installera det nya batteriet.



7. Om du tog bort några kort tidigare sätter du tillbaka dem igen. Se "Installera kort" på sidan 12 för instruktioner om hur man byter ut kort.
8. Sätt tillbaka kåpan och anslut strömsladden. Se "Sätta tillbaka kåpan och ansluta kablarna" på sidan 23.

Anm: När du startar datorn första gången efter att ha bytt batteri visas ofta ett felmeddelande. Det är normalt efter batteribyte.

9. Starta datorn och alla anslutna enheter.
10. Ställ klockan, ange datumet och ställ in eventuella lösenord i inställningsprogrammet. Se Kapitel 5, "Använda inställningsprogrammet", på sidan 101.

Radera ett bortglömt lösenord (rensa CMOS)

Informationen i det här avsnittet gäller bortglömda och förlorade lösenord. Mer information om bortglömda eller förlorade lösenord finns i Access IBM på skrivbordet.

Anm: En del datormodeller har ett POV-dotterkort installerat på systemkortet. På sådana modeller är lösenordet lagrat i POV-kortets EEPROM-minne och kan inte raderas. I "Identifiera delar på systemkortet" på sidan 10 finns information om var POV-kortet är placerat.

Så här raderar du ett bortglömt lösenord:

1. Stäng av datorn och alla anslutna enheter.

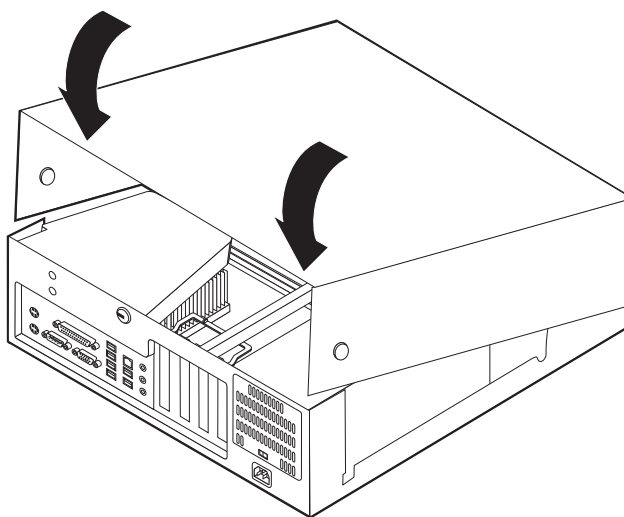
2. Ta av kåpan. Se "Ta av kåpan" på sidan 9.
3. Leta reda på bygel för rensning/återställning av CMOS på systemkortet. Se "Identifiera delar på systemkortet" på sidan 10.
4. Läs anvisningarna om att ta bort kort i "Installera kort" på sidan 12, om du har svårt att komma åt bygeln för rensning/återställning av CMOS/BIOS.
5. Flytta bygeln från normalläget (pol 1 och 2) till underhålls- eller konfigureringsläget (pol 2 och 3).
6. Sätt tillbaka kåpan och anslut strömsladden. Se "Sätta tillbaka kåpan och ansluta kablarna".
7. Starta datorn och låt den vara på i ungefär tio sekunder. Stäng av datorn genom att trycka in strömbrytaren under ungefär 5 sekunder. Datorn stängs av.
8. Upprepa steg 2 till 4 på sidan 23.
9. Flytta tillbaka bygeln till standardläget (pol 1 och 2).
10. Sätt tillbaka kåpan och anslut strömsladden. Se "Sätta tillbaka kåpan och ansluta kablarna".

Sätta tillbaka kåpan och ansluta kablarna

När alla tillbehör är installerade ska du sätta dit alla delar du har tagit bort, sätta dit kåpan och ansluta kablar och sladdar, även strömsladden och telefonledningar till modem. Du kan också behöva uppdatera informationen i inställningsprogrammet för en del typer av tillbehör.

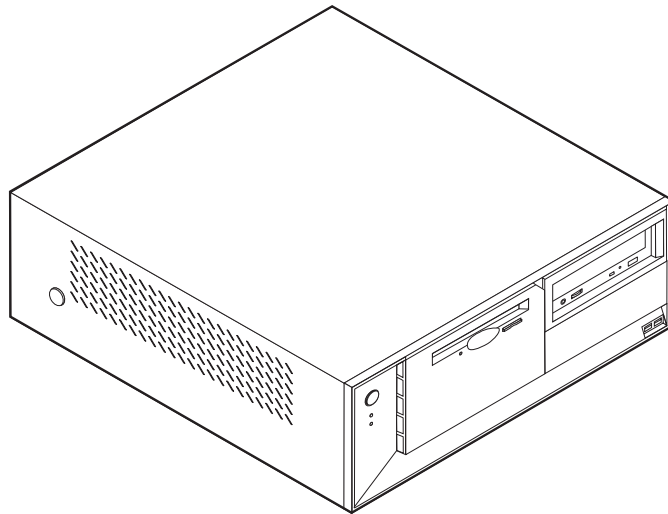
Så här sätter du tillbaka kåpan och ansluter kablarna:

1. Kontrollera att du har satt tillbaka alla delar på rätt sätt och att det inte finns några verktyg eller lösa skruvar kvar i datorn.
2. Ordna till de interna kablarna så att de inte sitter i vägen för kåpan.
3. Placera kåpan över ramen och tryck försiktigt nedåt tills den snäpper fast.



4. Anslut alla externa kablar och strömsladdar till datorn. Se "Installera externa tillbehör" på sidan 6.
5. Information om hur du uppdaterar configurationen finns i Kapitel 5, "Använda inställningsprogrammet", på sidan 101.

Kapitel 2. Modellerna 8187, 8188 och 8193



I det här kapitlet får du en introduktion till de olika funktioner och tillbehör som finns till din dator. Du kan enkelt bygga ut datorns kapacitet genom att installera mer minne eller fler kort eller enheter. När du installerar tillbehör använder du de här anvisningarna tillsammans med anvisningarna som följer med tillbehöret.

Viktigt

Innan du installerar eller tar bort något tillbehör bör du läsa "Viktig säkerhetsinformation" på sidan v. Varningarna och anvisningarna hjälper dig att arbeta på ett säkert sätt.

Funktioner

I det här avsnittet finns en översikt över datorns funktioner och de förinstallerade programmen.

Systeminformation

Informationen i det här avsnittet gäller för flera olika modeller. En lista över funktionerna i din modell finns i programmet IBM Setup Utility. Se Kapitel 5, "Använda inställningsprogrammet", på sidan 101.

Mikroprocessor (beroende på modell)

- Intel Pentium 4-processor med HyperThreading
- Intel Pentium 4-processor
- Intel Celeron-processor
- Internt cacheminne (storleken varierar beroende på modell)

Minne

- Plats för fyra DIMM-moduler

- 512 kB flashminne för systemprogram

Interna enheter

- Diskettenhet för 3,5-tums disketter (1,44 MB)
- Intern hårddisk
- EIDE CD-enhet eller DVD-enhet (vissa modeller)

Grafiksystem

- En integrerad grafikstyrenhet för VGA-skärm (Video Graphics Array)
- Plats för AGP-grafikkort (Accelerated graphics port) på systemkortet

Ljudsystem

- AC'97 med ADI 1981B Audio Codec
- Kontakter för linjeingång, linjeutgång och mikrofon på baksidan

Anslutningar

- Integrerad Intel-styrenhet för 10/100 Mbit/s Ethernet som stöder funktionen Wake on LAN (vissa modeller)
- Integrerad Intel-styrenhet för 10/100/1000 Mbit/s Ethernet som stöder funktionen Wake on LAN (vissa modeller)
- Soft modem V.90/V.44 (vissa modeller)

Funktioner för systemadministration (beroende på modell)

- RPL (Remote Program Load) och DHCP (Dynamic Host Configuration Protocol)
- Wake on LAN
- Wake on Ring (i inställningsprogrammet kallas funktionen Serial Port Ring Detect om du använder ett externt modem)
- Fjärradministration
- Autostart
- BIOS och program för systemadministration
- Lagring av resultat från självtest (POST) vid start

Funktioner för in- och utmatning

- 25-polig ECP- eller EPP-port
- 9-polig serieport
- Åtta 4-poliga USB-kontakter (två på framsidan och sex på baksidan)
- PS/2-musport
- PS/2-tangentbordsport
- Ethernetport
- VGA-bildskärmskontakt
- Tre ljudkontakter (linjeingång, linjeutgång samt mikrofonkontakt)

Fack och kortplatser för utbyggnad

- Fyra enhetsfack
- Tre 32-bitars PCI-kortplatser (Peripheral Component Interconnect)
- En AGP-kortplats (accelerated graphics port)

Ström

- Nätaggregat på 230 watt med manuell spänningsomkopplare

- Automatisk 50/60 Hz frekvensväxling
- Förberedd för APM (Advanced Power Management)
- Förberedd för ACPI (Advanced Configuration and Power Interface)

Säkerhetsfunktioner (beroende på modell)

- Lösenord för användare och administratör
- Uttag för U-bult och låskabel
- Uttag för integrerat kabellås
- Styrning av startordning
- Maskinstart utan diskettenhet, tangentbord eller mus
- Obevakad start
- Kontroll av åtkomst av diskettenhet och hårddisk
- Kontroll av åtkomst av seriella och parallella portar
- Säkerhetsprofil för enheter

Förinstallerade program

Datorn kan innehålla förinstallerad programvara. Bland dessa program ingår bl.a. operativsystem, drivrutiner för inbyggda funktioner och olika hjälpprogram.

Operativsystem (förinstallerat) (beroende på modell)

Anm: Dessa operativsystem finns inte i alla länder och regioner.

- Microsoft Windows XP Home
- Microsoft Windows XP Professional
- Microsoft Windows 2000

Operativsystem (kompatibilitetstestas)²

- Microsoft Windows NT Workstation version 4.0
- Microsoft Windows 98, andra utgåvan

2. Operativsystemen håller på att kompatibilitetstestas vid tryckningen av denna handbok. IBM kan ge dig tips om ytterligare operativsystem som är kompatibla med datorn efter det att handboken har tryckts. Listan ändras kontinuerligt genom rättelser och tillägg. Om du vill veta om ett visst operativsystem har testats kan du kontrollera det på operativsystemförsäljarens webbsida.

Specifikationer

Det här avsnittet innehåller fysiska specifikationer för datorn.

<p>Mått</p> <p>Höjd: 140 mm (5,5 tum) Bredd: 425 mm (16,7 tum) Djup: 425 mm (16,7 tum)</p> <p>Vikt</p> <p>Minsta konfiguration vid leverans: 10,0 kg Största konfiguration: 11,4 kg</p> <p>Arbetsmiljö</p> <p>Lufttemperatur: Vid drift: 10° till 35 °C Avstängd: 10° till 43 °C Maximal höjd över havet: 2100 m Anm: Maxhöjden (2100 m) är den högsta höjd där de angivna lufttemperaturerna gäller. På högre höjder är den maximala lufttemperaturen lägre än i specifikationerna.</p> <p>Luftfuktighet: När datorn är på: 8 till 80 % När datorn är avstängd: 8 till 80 %</p> <p>Strömtilförsel</p> <p>Ingående spänning: Lågt intervall: Min 90 V växelström Max 180 V växelström Frekvens in: 47–53 Hz Spänningsomkopplarens läge: 115 V växelström Högt intervall: Min 137 V växelström Max 265 V växelström Frekvens in: 57–63 Hz Spänningsomkopplarens läge: 230 V växelström</p> <p>Ungefärlig strömstyrka in (kVA): Minsta konfiguration vid leverans: 0,08 kVA Största konfiguration: 0,3 kVA</p> <p>Anm: Strömförbrukning och värmeavgivning beror på antalet installerade tillbehör och vilka inställningar du använder för strömreglering.</p>	<p>Uppskattad värmeavgivning i watt per timme: Minsta konfiguration: 75 watt Största konfiguration: 230 watt</p> <p>Luftcirkulation Ungefär 0,51 kubikmeter/minut maximalt</p> <p>Akustisk ljudnivå</p> <p>Genomsnittliga ljudnivåer: På användarens plats: Vilande: 30 dBA Vid användning: 32 dBA Stående 1 meter från datorn: Vilande: 26 dBA Vid användning: 30 dBA</p> <p>Övre gräns för ljudnivå: Vilande: 4,0 bel Vid användning: 4,3 bel</p> <p>Anm: De här nivåerna är uppmätta i kontrollerade akustiska miljöer i enlighet med de anvisningar som anges i American National Standards Institute (ANSI) S12.10 och ISO 7779 och rapporteras i enlighet med ISO 9296. De verkliga ljudnivåerna där datorn är placerad kan variera jämfört med de uppmätta värdena beroende på rummets beskaffenhet och andra ljudkällor. Nivåerna anger en övre gräns som många datorer inte uppnår.</p>
--	--

Tillbehör

Exempel på tillbehör som du kan installera i datorn:

- Externa tillbehör
 - Parallella enheter, t.ex. skrivare och externa enheter
 - Serielle enheter, t.ex. externa modem och digitalkameror
 - Ljudenheter, t.ex. externa högtalare för ljudsystemet
 - USB-enheter, t.ex. skrivare, styrspakar och bildläsare
 - Säkerhetsenheter, t.ex. säkerhetsbygel
 - Bildskärmar
- Interna tillbehör
 - System minne, kallat DIMM-minne (dual inline memory modules)
 - PCI-kort
 - AGP-kort (Accelerated Graphics Port)
 - Interna enheter, t.ex.
 - CD- eller DVD- enheter (vissa modeller)
 - Hårddisk
 - Diskettenhet och andra enheter för utbytbara lagringsmedier

På följande webbsidor på Internet beskrivs de tillbehör som finns för datorn:

- <http://www.ibm.com/pc/us/options/>
- <http://www.ibm.com/pc/support/>

Du kan också få information per telefon:

- I USA ringer du 1-800-IBM-2YOU (1-800-426-2968), återförsäljaren eller IBM-representanten.
- I Kanada ringer du 1-800-565-3344 eller 1-800-IBM-4YOU.
- I resten av världen kontaktar du återförsäljaren där datorn är köpt eller IBM-representanten.

Nödvändiga verktyg

När du installerar tillbehör i datorn kan du ibland behöva en vanlig rak skruvmejsel eller stjärnskruvmejsel. För vissa tillbehör krävs en del andra verktyg. I anvisningarna som följer med tillbehören beskrivs verktygen som behövs.

Hantera enheter som är känsliga för statisk elektricitet

Statisk elektricitet är visserligen ofarlig för oss men den kan allvarligt skada dator-komponenter och tillbehör.

Vänta med att öppna tillbehörets antistatiska skyddsförpackning tills det står i anvisningarna att du ska göra det.

När du hanterar tillbehör och andra datorkomponenter bör du vidta följande säkerhetsåtgärder för att undvika skador från statisk elektricitet.

- Rör dig inte mer än nödvändigt. Rörelser kan orsaka statisk elektricitet.
- Hantera alltid komponenterna varsamt. Håll kort och minnesmoduler i kanterna. Vidrör aldrig exponerade ledningar.
- Se till att ingen annan rör komponenterna.

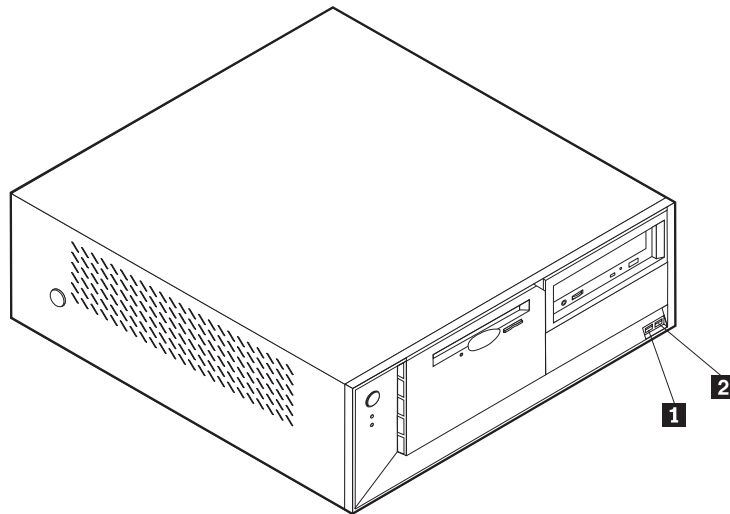
- När du installerar ett nytt tillbehör håller du den antistatiska skyddsförpackningen mot någon omålad metallyta på datorn (t.ex. luckan till en kortplats) i minst två sekunder. Det utjämnar skillnaden i den statiska elektriciteten mellan datorn, förpackningen och din kropp.
- Du ska helst ta ut tillbehöret ur påsen och installera det direkt i datorn utan att däremellan ställa det ifrån dig. Om det inte är möjligt placerar du den antistatiska förpackningen på en plan, slät yta och placerar sedan tillbehöret ovanpå förpackningen.
- Placera inte tillbehöret på datorn eller på någon annan yta av metall.

Installera externa tillbehör

Det här avsnittet beskriver datorns olika externa kontakter, som du kan använda för att ansluta externa tillbehör, t.ex. högtalare, skrivare eller bildläsare. Vissa externa tillbehör kräver, förutom den fysiska anslutningen, att du installerar ny programvara. När du ska ansluta ett externt tillbehör letar du reda på rätt kontakt med hjälp av informationen i det här avsnittet. Anslut sedan enheten och installera eventuella program eller drivrutiner enligt anvisningarna som följde med tillbehöret.

Kontakternas placering på framsidan av datorn

Följande bild visar vilka kontakter som finns på framsidan av datorn.

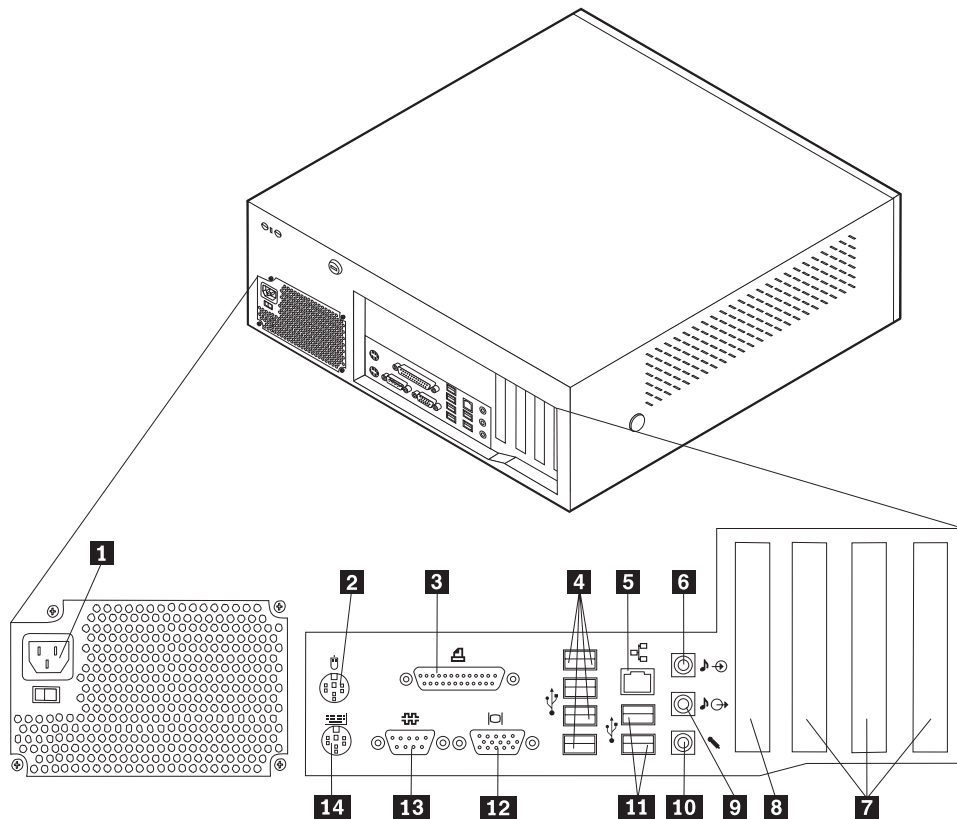


1 USB-port

2 USB-port

Kontakternas placering på baksidan av datorn

Följande bild visar vilka kontakter som finns på baksidan av datorn.



- | | |
|--------------------------|---------------------------------|
| 1 Strömkontakt | 8 AGP-kortplats |
| 2 Musport | 9 Ljudutgång |
| 3 Parallellport | 10 Mikrofoningång |
| 4 USB-portar | 11 USB-portar |
| 5 Ethernetport | 12 VGA-bildskärmskontakt |
| 6 Ljudingång | 13 Serieport |
| 7 PCI-kortplatser | 14 Tangentbordskontakt |

Anm: Vissa kontakter på baksidan är färgkodade för att hjälpa dig att hitta rätt kontakt för de kablar du ska ansluta.

Kontakt	Beskrivning
Musport	För mus, styrkula eller annat pekdon
Parallellport	Används för att ansluta en parallell skrivare eller bildläsare, eller någon annan enhet med 25-polig parallellkontakt.
USB-portar	Används för att ansluta en enhet med USB-kontakt (Universal Serial Bus), t.ex. en USB-bildläsare eller en USB-skrivare. Skaffa en USB-hubb om du vill ansluta fler än åtta USB-enheter.
Ethernetport	Används för Ethernetkabel för lokalt nätverk (LAN) Anm: Om du vill använda datorn inom ramen för FCC klass B behöver du en Ethernetkabel av kategori 5.
Ljudingång	Används för att ta emot ljudsignaler från en extern ljudenhet, t.ex. en stereoanläggning. När du ska ansluta en extern ljudenhet kopplar du kabeln från enhetens ljudutgång till datorns ljudingång
Ljudutgång	Via den här kontakten sänds ljudsignaler från datorn till externa enheter, t.ex. stereohögtalare med inbyggd förstärkare, hörlurar, multimedie-keyboard eller till ljudingången i en ljudanläggning.
Mikrofonkontakt	Här kan du ansluta en mikrofon till datorn när du vill spela in tal eller andra ljud på hårddisken för att t.ex. använda med program för taligenkänning.
Serieport	Används för att ansluta ett externt modem, en seriell skrivare eller någon annan enhet med 9-polig seriell kontakt.
Tangentbordsport	För tangentbord av standardtyp.

Skaffa drivrutiner

Du kan skaffa drivrutiner till operativsystem som inte är förinstallerade på datorn via webbadressen <http://www.ibm.com/pc/support/>. Installationsanvisningar finns i README-filen till respektive drivrutin.

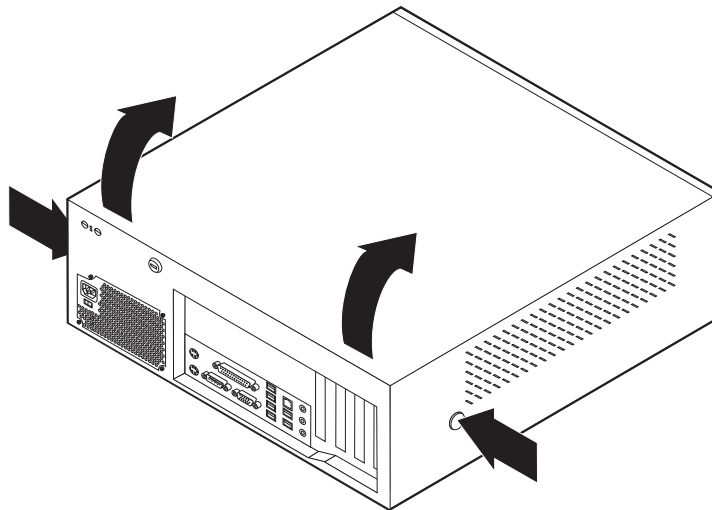
Ta av kåpan

Viktigt:

Läs igenom "Viktig säkerhetsinformation" på sidan v och "Hantera enheter som är känsliga för statisk elektricitet" på sidan 29 innan du tar av kåpan.

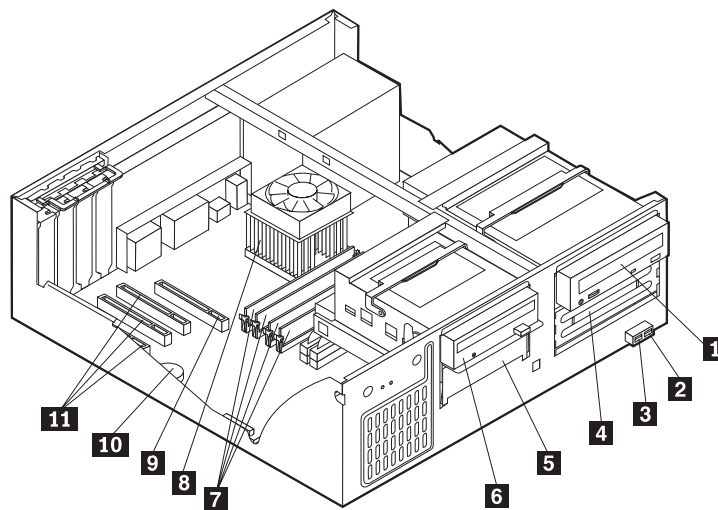
Så här tar du av kåpan:

1. Avsluta operativsystemet, ta ut alla medier (disketter, CD och bandkassetter) ur enheterna och stäng av alla anslutna enheter och datorn.
2. Koppla loss alla strömsladdar från vägguttagen.
3. Koppla bort alla kablar och sladdar som är anslutna till datorn. Det gäller strömsladdar, signalkablar och eventuella specialkablar.
4. Tryck in knapparna på sidorna av datorn och lyft upp den bakre delen av kåpan.



Komponenternas placering

Den här bilden hjälper dig att hitta de olika delarna i datorn.

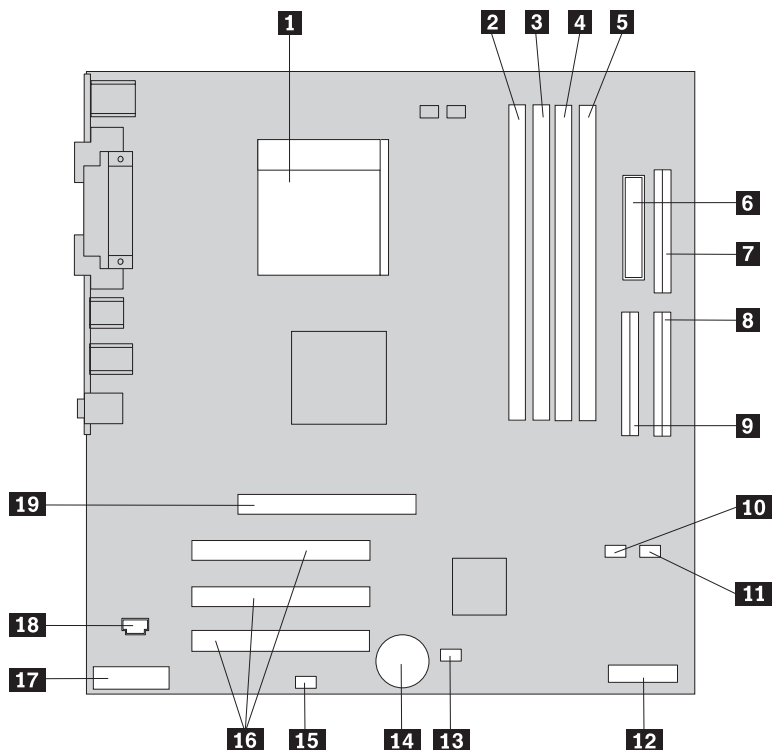


- | | |
|------------------------------|--------------------------------------|
| 1 CD- eller DVD-enhet | 7 DIMM-moduler |
| 2 USB-port | 8 Mikroprocessor och kylfläns |
| 3 USB-port | 9 AGP-kortplats |
| 4 Extra enhetsfack | 10 Batteri |
| 5 Hårddisk | 11 PCI-kortplatser |
| 6 Diskettenhet | |

Identifiera delar på systemkortet

Systemkortet, som ibland kallas *moderkortet* eller *planar* på engelska, är datorns huvudkretskort. Det innehåller basfunktioner och kan hantera ett antal olika enheter som är förinstallerade eller som du kan installera senare.

På bilden ser du var de olika delarna finns på systemkortet.



- | | |
|------------------------------------|---|
| 1 Mikroprocessor | 11 SATA 2 IDE-kontakt |
| 2 DIMM-kontakt 1 | 12 POV-dotterkort (vissa modeller) |
| 3 DIMM-kontakt 2 | 13 Bygel för rensning/återställning av CMOS-minnet |
| 4 DIMM-sockel 3 | 14 Batteri |
| 5 DIMM-sockel 4 | 15 Kontakt för SCSI-lampa |
| 6 Strömkontakt | 16 PCI-kortplatser |
| 7 Kontakt för diskettenhet | 17 Ljudkontakt på framsidan |
| 8 Primär PATA IDE-kontakt | 18 CD-ljudkontakt |
| 9 Sekundär PATA IDE-kontakt | 19 AGP-kortplats |
| 10 SATA 1 IDE-kontakt | |

Installera minne

Datorn har fyra socklar för installation av DIMM- moduler med upp till 4 GM systemminne.

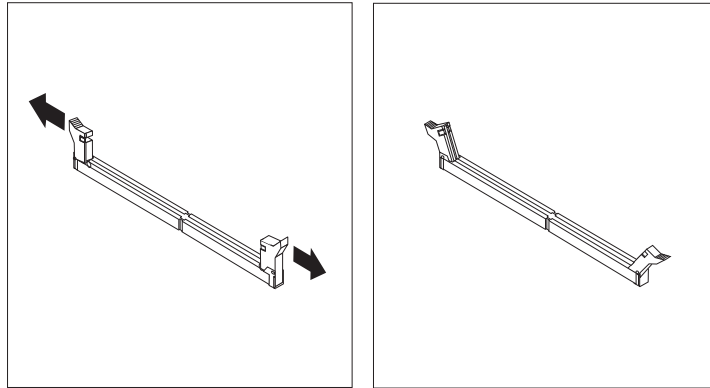
Följande gäller vid installation av DIMM-moduler:

- Systemminnet är uppdelat i två kanaler (kanal A och B). DIMM-socklarna 1 och 2 är kanal A, och DIMM-socklarna 3 och 4 är kanal B.
- Om moduler av samma typ och storlek är installerade i DIMM-socklarna 1 och 3 (eller 2 och 4) arbetar systemet med dubbla kanaler.
- Använd DIMM-moduler som stämmer med specifikationen 2,5 V, 184-polig, 333 MHz DDR SDRAM (Double Data Rate Synchronous Dynamic Random Access Memory).
- Använd 128 MB, 256 MB, 512 MB eller 1,0 GB (om tillgängligt) DIMM-moduler i valfri kombination.
- DIMM-moduler som är upp till 25,4 mm höga (1,0 tum).

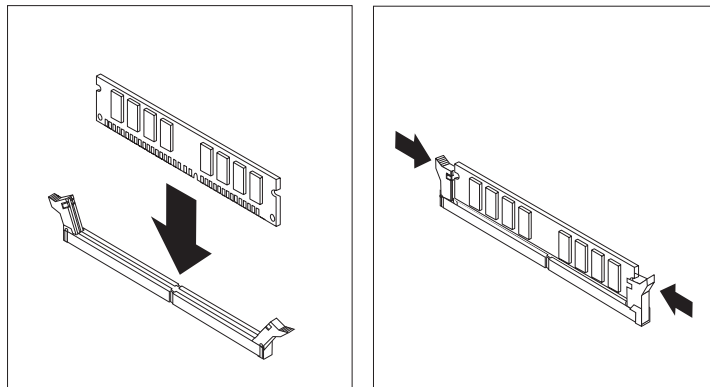
Anm: Det går endast att använda DDR SDRAM DIMM-moduler.

Så här installerar du en DIMM-modul:

1. Ta av kåpan. Se "Ta av kåpan" på sidan 33.
2. Du kan behöva ta bort ett kort för att kunna komma åt DIMM-facken. Se "Installera kort" på sidan 36.
3. Leta rätt på DIMM-socklarna. Se "Identifiera delar på systemkortet" på sidan 34.
4. Öppna snäpplåsen.



5. Skårorna i DIMM-modulen ska vara justerade mot flikarna i sockeln. Tryck eller stick in DIMM-modulen rakt ned i sockeln tills snäpplåsen stängs.



Nästa steg:

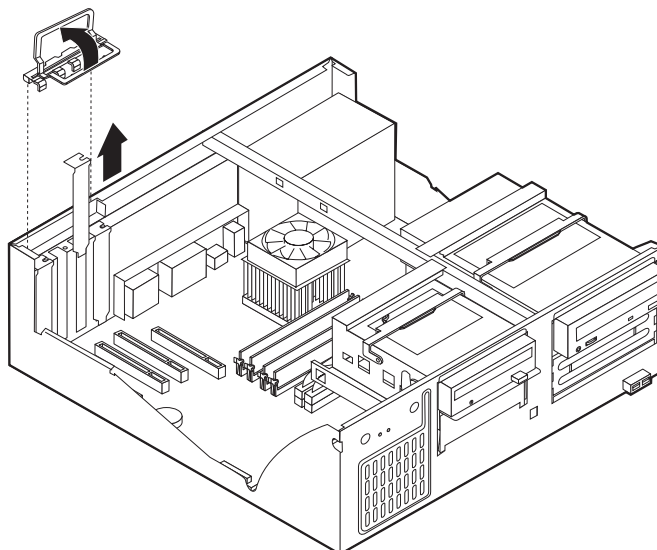
- Om du ska arbeta med ett annat tillbehör går du vidare till det avsnittet i boken.
- Slutför installationen enligt anvisningarna i "Sätta tillbaka kåpan och ansluta kablarna" på sidan 47.

Installera kort

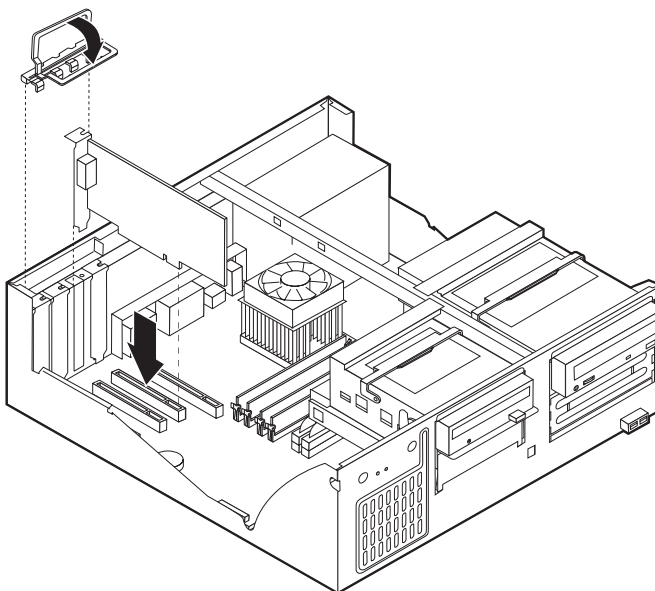
I avsnittet beskrivs hur du installerar och tar bort kort. Datoren har tre kortplatser för PCI-kort och en kortplats som används för AGP-kort. Du kan installera kort som är upp till 340 mm långa (13,4 tum).

Så här installerar du ett kort:

1. Ta av kåpan. Se "Ta av kåpan" på sidan 33.
2. Öppna spärren och ta bort skyddsplattan framför kortplatsen.



3. Ta ut kortet från den antistatiska förpackningen.
4. Installera kortet på rätt plats på systemkortet.
5. Sätt tillbaka spärren för kortplatsluckan.



Nästa steg:

- Om du ska arbeta med ett annat tillbehör går du vidare till det avsnittet i boken.
- Slutför installationen enligt anvisningarna i "Sätta tillbaka kåpan och ansluta kablarna" på sidan 47.

Installera interna enheter

I avsnittet beskrivs hur du installerar och tar bort interna enheter.

I de interna enheterna i datorn lagrar du information som du kan läsa, kopiera och utnyttja på andra sätt. Du kan öka lagringskapaciteten och flexibiliteten genom att installera fler enheter för andra typer av lagringsmedier. Du kan bl.a. använda följande enheter i datorn:

- PATA-hårddiskar (Parallel Advanced Technology Attachment)
- Seriella ATA-hårddiskar
- CD- eller DVD-enheter
- Bandstationer
- Diskettenheter och andra enheter för utbytbara lagringsmedier

Anm: Dessa enheter kallas ibland för IDE-enheter

Interna enheter installeras i *fack*. I den här boken kallas de fack 1, fack 2 och så vidare.

När du installerar en intern enhet är det viktigt att du vet vilken typ och storlek av enhet som kan installeras i de olika facken. Det är också viktigt att alla kablar kopplas på rätt sätt till den installerade enheten.

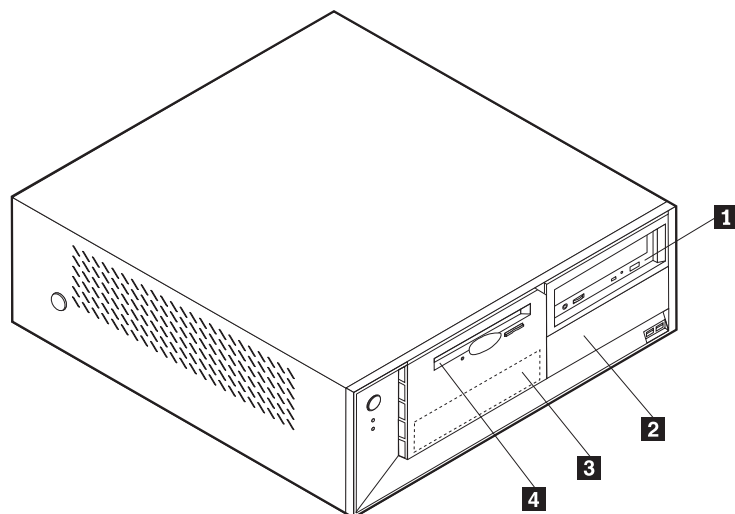
Specifikationer för enheter

Datorn levereras med följande enheter installerade:

- CD- eller DVD-enhet i fack 1 (vissa modeller)
- 3,5-tums hårddisk i fack 3
- 3,5-tums diskettenhet i fack 4

De fack som inte har några enheter har en skyddsplåt och en frontplatta.

Bilden nedan visar enhetsfackens placering.



I följande lista ser du exempel på enheter som du kan installera i de olika facken och hur höga enheterna kan vara.

1 Fack 1 - maxhöjd: 43,0 mm (1,7 tum)

CD- eller DVD-enhet (förinstallerade på vissa modeller)

5,25-tums hårddisk

2 Fack 2 - maxhöjd: 43,0 mm (1,7 tum)

5,25-tums hårddisk

3,5-tums hårddisk (monteringskonsol krävs)

CD-enhet

DVD-enhet

3 Fack 3 - maxhöjd: 25,8 mm (1,0 tum)

3,5-tums hårddisk (förinstallerad)

4 Fack 4 - maxhöjd: 25,8 mm (1,0 tum)

3,5-tums diskettenhet (förinstallerad)

Anm:

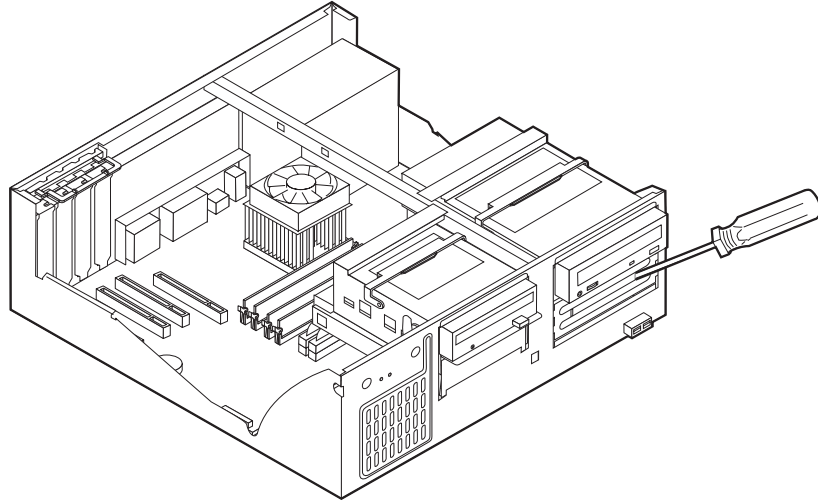
1. Enheter som är högre än 43,0 mm (1,7 tum) kan inte installeras.
2. Installera enheter för utbytbara medier (band eller CD) i det fack du kommer åt utifrån: fack 1 eller 2.

Installera en enhet

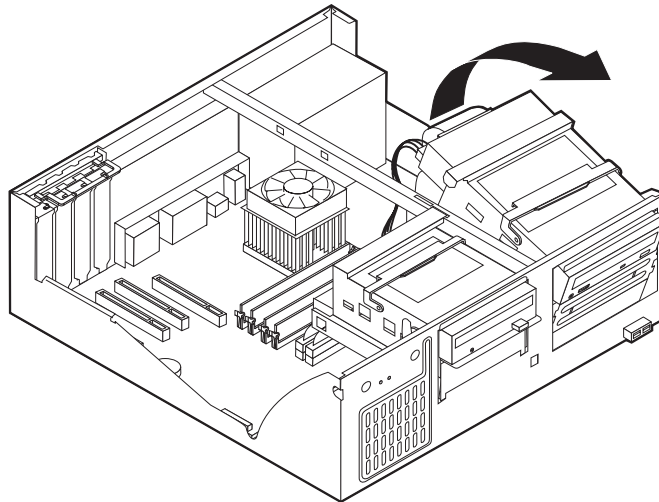
Så här installerar du en intern enhet:

1. Ta av kåpan. Se "Ta av kåpan" på sidan 33.
2. Om datorn har en CD- eller DVD-enhet kan du behöva koppla loss strömsladdarna och signalkablarna från den.
3. Om du installerar en enhet för utbytbara lagringsmedier tar du bort enhetsfackets frontpanel från kåpans framsida.

4. Ta bort metallplåten från enhetsfacket genom att sätta in en flat skruvmejsel i ett av hålen och försiktigt lirka loss den.



5. Lyft enhetsfackets handtag mot datorns framsida och tippa lådan uppåt enligt bilden tills den hakar fast i det uppåtvända läget.



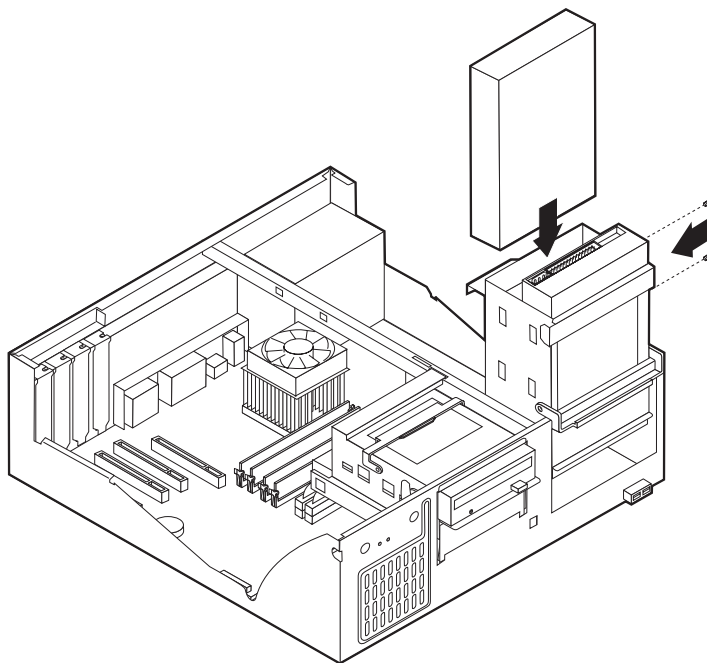
6. Kontrollera att den enhet du installerar är korrekt inställd som antingen huvudenhet (master) eller sekundärenhet (slave).

Anm: En seriell ATA-hårddisk behöver inte ställas in som huvud- eller sekundärenhet.

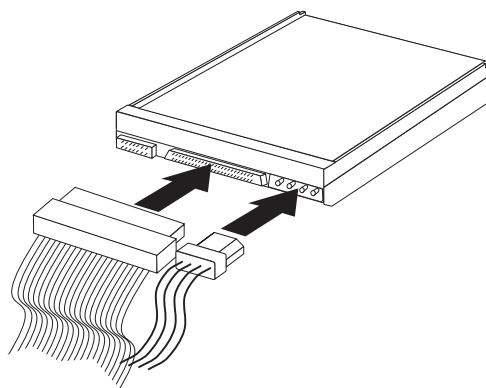
- Om den är den första CD- eller DVD-enheten ställer du in den som huvudenhet (master).
- Om det är en extra CD- eller DVD-enhet ställer du in den som sekundärenhet (slave).
- Om det är en extra parallell ATA-hårddisk ställer du in den som sekundärenhet.

Se efter om det finns information om bygeln för inställning av huvud-/sekundärenhet i den dokumentation som följde med enheten.

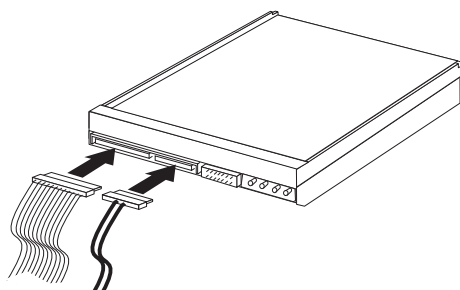
7. Installera enheten i facket. Passa in skruvhålen mot fästhålerna och sätt dit de två skruvarna.



8. Tippa tillbaka enhetslådan tills den sitter på plats i datorn igen.
9. En hårddisk kräver två kablar: en strömsladd som ansluts till nätaggregatet och en signalkabel som ansluts till systemkortet.
- En parallell ATA-hårddisk behöver en strömsladd med fyra ledningar.



- En seriell ATA-hårddisk behöver en strömsladd med fem ledningar.



Hur du ansluter en enhet beror på vilken typ av enhet det är. Använd en av följande procedurer när du ansluter enheten.

Ansluta den första CD- eller DVD-enheten

1. Leta reda på signalkabeln med tre kontakter som följde med datorn eller den nya enheten.
2. Leta reda på den sekundära PATA IDE-kontakten på systemkortet. Se "Identifiera delar på systemkortet" på sidan 34.
3. Anslut den ena änden av signalkabeln till enheten och den andra till den sekundära PATA IDE-kontakten på systemkortet. Använd endast kontakterna i kabelns ändar för att minska störande elektroniska signaler.
4. Datorn har extra strömkontakter för ytterligare enheter. Anslut en strömkontakt till enheten.
5. Om du har en ljudkabel till CD-ROM-enheten ansluter du den till enheten och till systemkortet. Se "Identifiera delar på systemkortet" på sidan 34.

Ansluta en extra CD- eller DVD-enhet eller en parallell ATA-hårddisk

1. Leta reda på den sekundära PATA IDE-kontakten på systemkortet och signalkabeln med tre kontakter. Se "Identifiera delar på systemkortet" på sidan 34.
2. Anslut signalkabelns extrakontakt till den nya enheten.
3. Datorn har extra strömkontakter för ytterligare enheter. Anslut en strömkontakt till enheten.

Ansluta en seriell ATA-hårddisk

En seriell hårddisk kan anslutas till SATA 1 IDE- eller SATA 2 IDE-kontakten.

1. Ta fram signalkabeln som följde med den nya enheten.
2. Leta reda på en ledig SATA IDE-kontakt på systemkortet. Se "Identifiera delar på systemkortet" på sidan 34.
3. Anslut den ena änden av signalkabeln till enheten och den andra änden till en ledig SATA IDE-kontakt på systemkortet.
4. Datorn har extra strömkontakter för ytterligare enheter. Anslut en strömkontakt till enheten.

Nästa steg

- Om du ska arbeta med ett annat tillbehör går du vidare till det avsnittet i boken.
- Slutför installationen enligt anvisningarna i "Sätta tillbaka kåpan och ansluta kablarna" på sidan 47.

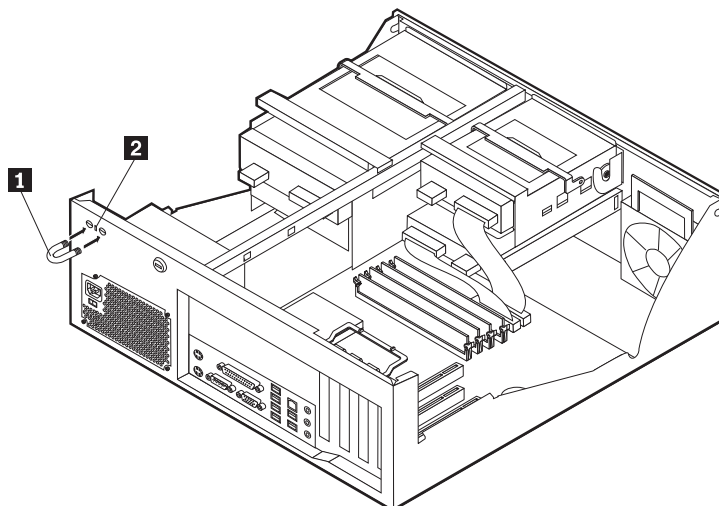
Installera säkerhetsfunktioner

För att förhindra stöld och obehörig användning av datorn finns det flera typer av låsanordningar som tillbehör. I följande avsnitt beskrivs olika typer av lås och hur du installerar dem. Du kan också förhindra obehörig användning av datorn med programvarulås som stänger av tangentbordet tills användaren skriver rätt lösenord.

Se till att de låskablar som du installerar inte kommer i vägen för datorns kablar.

Olika typer av säkerhetsanordningar

Följande bild visar vilka säkerhetsfunktioner som finns på baksidan av datorn.



- 1** Säkerhetsbygel
- 2** Inbyggt kabellås

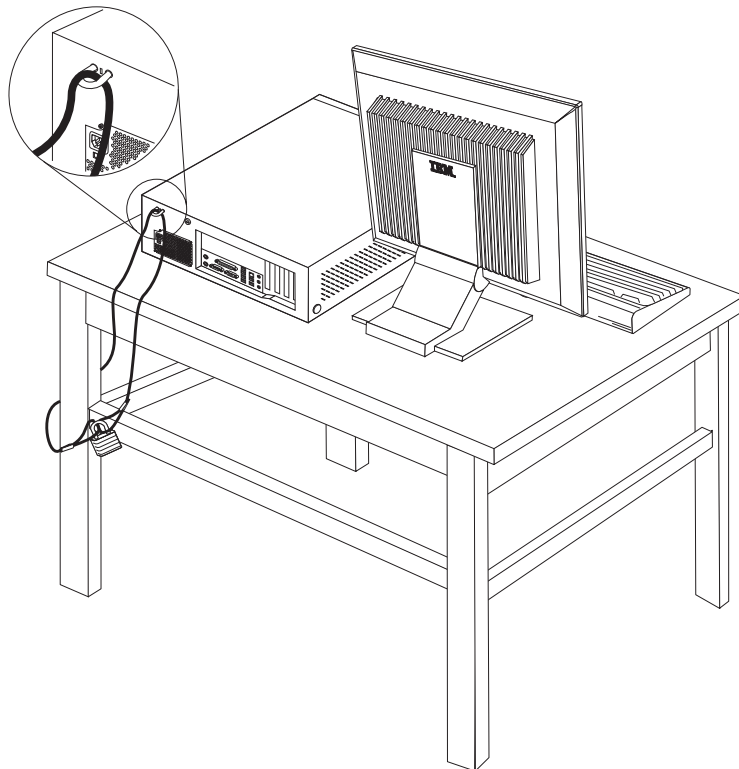
Säkerhetsbygel

Med en 5 mm säkerhetsbygel (kallas ibland U-bult), en stålkabel och ett hänglås kan du låsa fast datorn vid t.ex. skrivbordet. Datorer som kan använda säkerhetsbygel har förberedda uttag på datorns baksida.

Så här installerar du en säkerhetsbygel:

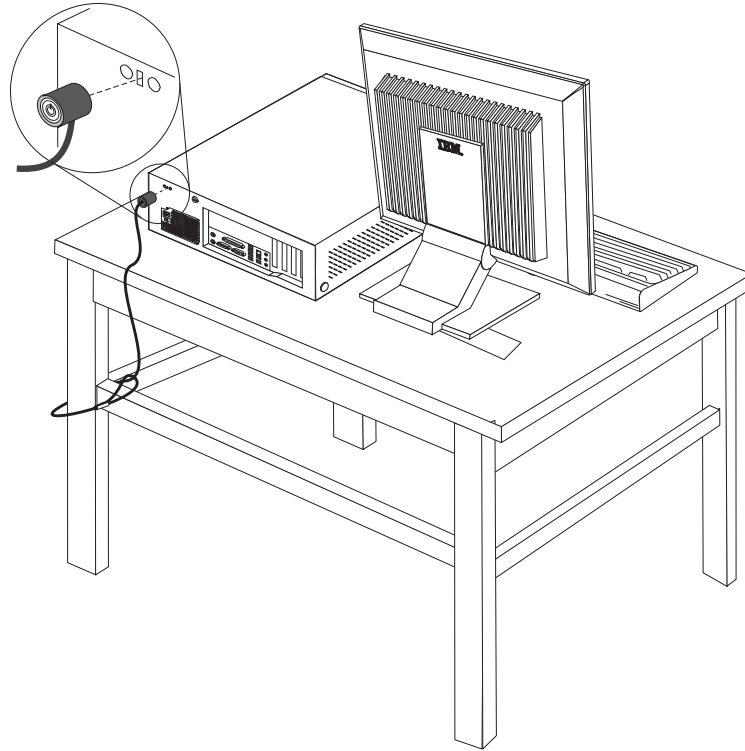
1. Ta av kåpan. Se "Ta av kåpan" på sidan 33.
2. Använd en skruvmejsel eller något annat verktyg och ta bort de två metallskydden som sitter över uttagen.
3. Sätt in säkerhetsbygeln genom hålen på baksidan, sätt dit muttrarna och dra åt dem med en skiftnyckel eller ringnyckel.
4. Sätt tillbaka datorns kåpa. Mer information finns i "Sätta tillbaka kåpan och ansluta kablarna" på sidan 47.

5. Trä kabeln genom säkerhetsbygeln och runt ett fast förankrat föremål. Lås sedan ihop kabelns ändar med hänglåset.



Inbyggt kabellås

Med ett inbyggt kabellås (kallas ibland Kensington-lås), kan du låsa fast datorn vid t.ex. skrivbordet. Kabellåset kopplas till ett uttag på datorns baksida och låses med nyckel. Den här typen av lås används ofta till bärbara datorer. Du kan beställa ett kabellås direkt från IBM. Gå till <http://www.pc.ibm.com/support> och sök efter *Kensington*.



Lösenordsskydd

Du kan förhindra obehörig åtkomst genom att ställa in ett lösenord i inställningsprogrammet IBM Setup Utility. När du sätter på datorn är tangentbordet låst för normal användning tills du har skrivit rätt lösenord.

Nästa steg:

- Om du ska arbeta med ett annat tillbehör går du vidare till det avsnittet i boken.
- Slutför installationen enligt anvisningarna i "Sätta tillbaka kåpan och ansluta kablarna" på sidan 47.

Byta batteri

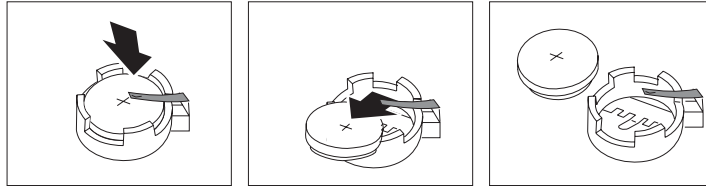
I ett särskilt minne i datorn finns uppgifter om datum, klockslag och inställningar för inbyggda funktioner, t.ex. tilldelningar för de parallella portarna (konfigureringsuppgifter). När du stänger av datorn ligger uppgifterna kvar i minnet som drivs av ett batteri.

Batteriet behöver inte laddas upp eller underhållas, men det har en begränsad livslängd. Om batteriet tar slut försvinner all information om datum, tid och konfiguration (inklusive lösenord). Ett felmeddelande visas när du startar datorn.

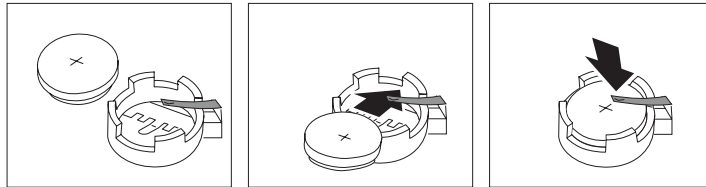
I "Batteri" på sidan ix hittar du information om batteribyte och vad du gör med gamla batterier.

Så här byter du batteri:

1. Stäng av datorn och alla anslutna enheter.
2. Ta av kåpan. Se "Ta av kåpan" på sidan 33.
3. Leta reda på batteriet. Se "Identifiera delar på systemkortet" på sidan 34.
4. Om några kort sitter i vägen tar du bort dem. Se "Installera kort" på sidan 36 för mer information.
5. Ta bort det gamla batteriet.



6. Installera det nya batteriet.



7. Om du tog bort några kort tidigare sätter du tillbaka dem igen. Se "Installera kort" på sidan 36 för instruktioner om hur man byter ut kort.
8. Sätt tillbaka kåpan och anslut strömsladden. Se "Sätta tillbaka kåpan och ansluta kablarna" på sidan 47.

Anm: När du startar datorn första gången efter att ha bytt batteri visas ofta ett felmeddelande. Det är normalt efter batteribyte.

9. Starta datorn och alla anslutna enheter.
10. Ställ klockan, ange datumet och ställ in eventuella lösenord i inställningsprogrammet. Se Kapitel 5, "Använda inställningsprogrammet", på sidan 101.

Radera ett bortglömt lösenord (rensa CMOS)

Informationen i det här avsnittet gäller bortglömda och förlorade lösenord. Mer information om bortglömda eller förlorade lösenord finns i Access IBM på skrivbordet.

Anm: En del datormodeller har ett POV-dotterkort installerat på systemkortet. På sådana modeller är lösenordet lagrat i POV-kortets EEPROM-minne och kan inte raderas. I "Identifiera delar på systemkortet" på sidan 34 finns information om var POV-kortet är placerat.

Så här raderar du ett bortglömt lösenord:

1. Stäng av datorn och alla anslutna enheter.
2. Ta av kåpan. Se "Ta av kåpan" på sidan 33.
3. Leta reda på bygel för rensning/återställning av CMOS på systemkortet. Se "Identifiera delar på systemkortet" på sidan 34.

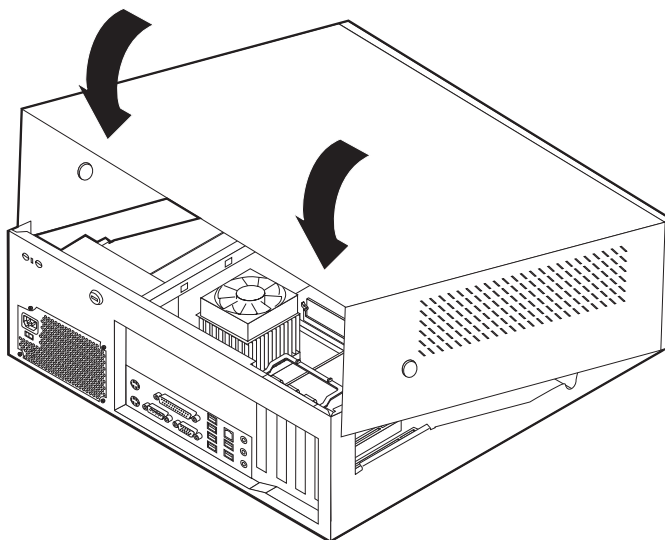
4. Läs anvisningarna om att ta bort kort i "Installera kort" på sidan 36, om du har svårt att komma åt bygelns för rensning/återställning av CMOS/BIOS.
5. Flytta bygelns från normalläget (pol 1 och 2) till underhålls- eller konfigureringsläget (pol 2 och 3).
6. Sätt tillbaka kåpan och anslut strömsladden. Se "Sätta tillbaka kåpan och ansluta kablarna".
7. Starta datorn och låt den vara på i ungefär tio sekunder. Stäng av datorn genom att trycka in strömbrytaren under ungefär 5 sekunder. Datorn stängs av.
8. Upprepa steg 2 till 4 på sidan 46.
9. Flytta tillbaka bygelns till standardläget (pol 1 och 2).
10. Sätt tillbaka kåpan och anslut strömsladden. Se "Sätta tillbaka kåpan och ansluta kablarna".

Sätta tillbaka kåpan och ansluta kablarna

När alla tillbehör är installerade ska du sätta tillbaka alla delar du har tagit bort, sätta dit kåpan och ansluta alla kablar och sladdar, även strömsladden och telefonledning till modem. Du kan också behöva uppdatera informationen i inställningsprogrammet för en del typer av tillbehör.

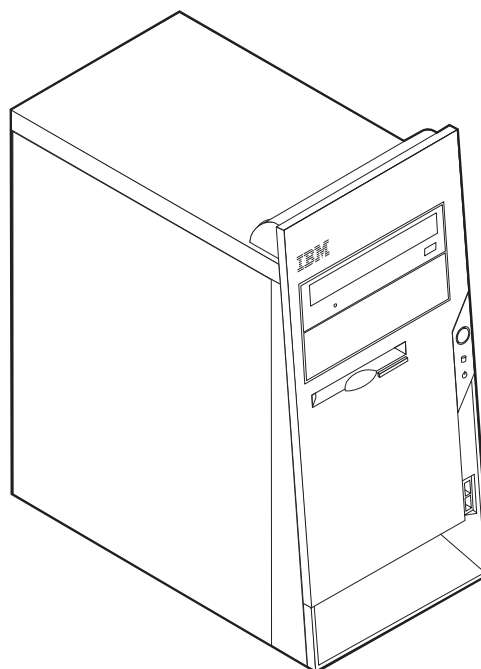
Så här sätter du tillbaka kåpan och ansluter kablarna:

1. Kontrollera att du har satt tillbaka alla delar på rätt sätt och att det inte finns några verktyg eller lösa skruvar kvar i datorn.
2. Ordna till de interna kablarna så att de inte sitter i vägen för kåpan.
3. Placera kåpan över ramen och tryck försiktigt nedåt tills den snäpper fast.



4. Anslut alla externa kablar och strömsladdar till datorn. Se "Installera externa tillbehör" på sidan 30.
5. Information om hur du uppdaterar konfigurationen finns i Kapitel 5, "Använda inställningsprogrammet", på sidan 101.

Kapitel 3. Modellerna 8196 och 8197



I det här kapitlet får du en introduktion till de olika funktioner och tillbehör som finns till din dator. Du kan enkelt bygga ut datorns kapacitet genom att installera mer minne eller fler kort eller enheter. När du installerar tillbehör använder du de här anvisningarna tillsammans med anvisningarna som följer med tillbehöret.

Viktigt

Innan du installerar eller tar bort något tillbehör bör du läsa "Viktig säkerhetsinformation" på sidan v. Varningarna och anvisningarna hjälper dig att arbeta på ett säkert sätt.

Funktioner

I det här avsnittet finns en översikt över datorns funktioner och de förinstallerade programmen.

Systeminformation

Informationen i det här avsnittet gäller för flera olika modeller. En lista över funktionerna i din modell finns i programmet IBM Setup Utility. Se Kapitel 5, "Använda inställningsprogrammet", på sidan 101.

Mikroprocessor (beroende på modell)

- Intel Pentium 4-processor med HyperThreading
- Intel Pentium 4-processor
- Intel Celeron-processor

- Internt cacheminne (storleken varierar beroende på modell)

Minne

- Plats för fyra DIMM-moduler
- 512 kB flashminne för systemprogram

Interna enheter

- Diskettenhet för 3,5-tums disketter (1,44 MB)
- Intern hårddisk
- EIDE CD-enhet eller DVD-enhet (vissa modeller)

Grafiksystem

- En integrerad grafikstyrenhet för VGA-skärm (Video Graphics Array)
- Plats för AGP-grafikkort (Accelerated graphics port) på systemkortet

Ljudsystem

- AC'97 med ADI 1981B Audio Codec
- Kontakter för linjeingång, linjeutgång och mikrofon på baksidan

Anslutningar

- Integrerad Intel-styrenhet för 10/100 Mbit/s Ethernet som stöder funktionen Wake on LAN (vissa modeller)
- Integrerad Intel-styrenhet för 10/100/1000 Mbit/s Ethernet som stöder funktionen Wake on LAN (vissa modeller)
- Soft modem V.90/V.44 (vissa modeller)

Funktioner för systemadministration (beroende på modell)

- RPL (Remote Program Load) och DHCP (Dynamic Host Configuration Protocol)
- Wake on LAN
- Wake on Ring (i inställningsprogrammet kallas funktionen Serial Port Ring Detect om du använder ett externt modem)
- Fjärradministration
- Autostart
- BIOS och program för systemadministration
- Lagring av resultat från självtest (POST) vid start

Funktioner för in- och utmatning

- 25-polig ECP- eller EPP-port
- 9-polig serieport
- Åtta 4-poliga USB-kontakter (två på framsidan och sex på baksidan)
- PS/2-musport
- PS/2-tangentbordsport
- Ethernetport
- VGA-bildskärmskontakt
- Tre ljudkontakter (linjeingång, linjeutgång samt mikrofonkontakt)

Fack och kortplatser för utbyggnad

- Fyra enhetsfack
- Tre 32-bitars PCI-kortplatser (Peripheral Component Interconnect)

- En plats för AGP-kort (Accelerated Graphics Port) (vissa modeller)

Ström

- Nätaggregat på 230 watt med manuell spänningsomkopplare
- Automatisk 50/60 Hz frekvensväxling
- Förberedd för APM (Advanced Power Management)
- Förberedd för ACPI (Advanced Configuration and Power Interface)

Säkerhetsfunktioner (beroende på modell)

- Lösenord för användare och administratör
- Uttag för U-bult och låskabel
- Uttag för integrerat kabellås
- Uttag för hänglås på ramen
- Styrning av startordning
- Maskinstart utan diskettenhet, tangentbord eller mus
- Obevakad start
- Kontroll av åtkomst av diskettenhet och hårddisk
- Kontroll av åtkomst av seriella och parallella portar
- Säkerhetsprofil för enheter

Förinstallerade program

Datorn kan innehålla förinstallerad programvara. Bland dessa program ingår bl.a. operativsystem, drivrutiner för inbyggda funktioner och olika hjälpprogram.

Operativsystem förinstallerat (varierar beroende på modell)

Anm: Dessa operativsystem finns inte i alla länder och regioner.

- Microsoft Windows XP Professional
- Microsoft Windows XP Home
- Microsoft Windows 2000

Operativsystem (kompatibilitetstestas)³

- Microsoft Windows NT Workstation version 4.0
- Microsoft Windows 98, andra utgåvan

3. Operativsystemen håller på att kompatibilitetstestas vid tryckningen av denna handbok. IBM kan ge dig tips om ytterligare operativsystem som är kompatibla med datorn efter det att handboken har tryckts. Listan ändras kontinuerligt genom rättelser och tillägg. Om du vill veta om ett visst operativsystem har testats kan du kontrollera det på operativsystemförsäljarens webbsida.

Specifikationer

Det här avsnittet innehåller fysiska specifikationer för datorn.

<p>Mått</p> <p>Höjd: 398 mm (15,67 tum) Bredd: 180 mm (7,08 tum) Djup: 402 mm (15,82 tum)</p> <p>Vikt</p> <p>Minsta konfiguration vid leverans: 7,6 kg Största konfiguration: 9,97 kg</p> <p>Arbetsmiljö</p> <p>Lufttemperatur: Vid drift: 10° till 35 °C Avstängd: 10° till 43 °C Maximal höjd över havet: 2100 m Anm: Maxhöjden (2100 m) är den högsta höjd där de angivna lufttemperaturerna gäller. På högre höjder är den maximala lufttemperaturen lägre än i specifikationerna.</p> <p>Luftfuktighet: När datorn är på: 8 till 80 % När datorn är avstängd: 8 till 80 %</p> <p>Strömtilförsel</p> <p>Ingående spänning: Lågt intervall: Min 90 V växelström Max 180 V växelström Frekvens in: 47–53 Hz Spänningsomkopplarens läge: 115 V växelström Högt intervall: Min 137 V växelström Max 265 V växelström Frekvens in: 57–63 Hz Spänningsomkopplarens läge: 230 V växelström</p> <p>Ungefärlig strömstyrka in (kVA): Minsta konfiguration vid leverans: 0,08 kVA Största konfiguration: 0,30 kVA</p> <p>Anm: Strömförbrukning och värmeavgivning beror på antalet installerade tillbehör och vilka inställningar du använder för strömreglering.</p>	<p>Uppskattad värmeavgivning i watt per timme: Minsta konfiguration: 75 watt Största konfiguration: 230 watt</p> <p>Luftcirkulation Ungefär 0,68 kubikmeter per minut maximalt</p> <p>Akustisk ljudnivå</p> <p>För mikroprocessorer på mindre än 2,8 GHz:</p> <p>Genomsnittliga ljudnivåer: På användarens plats: Vilande: 28 dBA Vid användning: 35 dBA Stående 1 meter från datorn: Vilande: 25 dBA Vid användning: 33 dBA Övre gräns för ljudnivå: Vilande: 4,0 bel Vid användning: 4,7 bel</p> <p>För mikroprocessorer på 2,8 GHz eller mer:</p> <p>Genomsnittliga ljudnivåer: På användarens plats: Vilande: 33 dBA Vid användning: 35 dBA Stående 1 meter från datorn: Vilande: 30 dBA Vid användning: 33 dBA Övre gräns för ljudnivå: Vilande: 4,4 bel Vid användning: 4,7 bel</p> <p>Anm: De här nivåerna är uppmätta i kontrollerade akustiska miljöer i enlighet med de anvisningar som anges i American National Standards Institute (ANSI) S12.10 och ISO 7779 och rapporteras i enlighet med ISO 9296. De verkliga ljudnivåerna där datorn är placerad kan variera jämfört med de uppmätta värdena beroende på rummets beskaffenhet och andra ljudkällor. Nivåerna anger en övre gräns som många datorer inte uppnår.</p>
---	--

Tillbehör

Exempel på tillbehör som du kan installera i datorn:

- Externa tillbehör
 - Parallella enheter, t.ex. skrivare och externa enheter
 - Serielle enheter, t.ex. externa modem och digitalkameror
 - Ljudenheter, t.ex. externa högtalare för ljudsystemet
 - USB-enheter, t.ex. skrivare, styrspakar och bildläsare
 - Säkerhetsenheter, t.ex. säkerhetsbygel
 - Bildskärmar
- Interna tillbehör
 - System minne, kallat DIMM-minne (dual inline memory modules)
 - PCI-kort
 - AGP-kort (Accelerated Graphics Port)
 - Interna enheter, t.ex.
 - CD- eller DVD- enhet
 - Hårddisk
 - Diskettenhet och andra enheter för utbytbara lagringsmedier

På följande webbsidor på Internet beskrivs de tillbehör som finns för datorn:

- <http://www.ibm.com/pc/us/options/>
- <http://www.ibm.com/pc/support/>

Du kan också få information per telefon:

- I USA ringer du 1-800-IBM-2YOU (1-800-426-2968), återförsäljaren eller IBM-representanten.
- I Kanada ringer du 1-800-565-3344 eller 1-800-IBM-4YOU.
- I resten av världen kontaktar du återförsäljaren där datorn är köpt eller IBM-representanten.

Nödvändiga verktyg

När du installerar tillbehör i datorn kan du ibland behöva en vanlig rak skruvmejsel eller stjärnskruvmejsel. För vissa tillbehör krävs en del andra verktyg. I anvisningarna som följer med tillbehören beskrivs verktygen som behövs.

Hantera enheter som är känsliga för statisk elektricitet

Statisk elektricitet är visserligen ofarlig för oss men den kan allvarligt skada dator-komponenter och tillbehör.

Vänta med att öppna tillbehörets antistatiska skyddsförpackning tills det står i anvisningarna att du ska göra det.

När du hanterar tillbehör och andra datorkomponenter bör du vidta följande säkerhetsåtgärder för att undvika skador från statisk elektricitet.

- Rör dig inte mer än nödvändigt. Rörelser kan orsaka statisk elektricitet.
- Hantera alltid komponenterna varsamt. Håll kort och minnesmoduler i kanterna. Vidrör aldrig exponerade ledningar.
- Se till att ingen annan rör komponenterna.

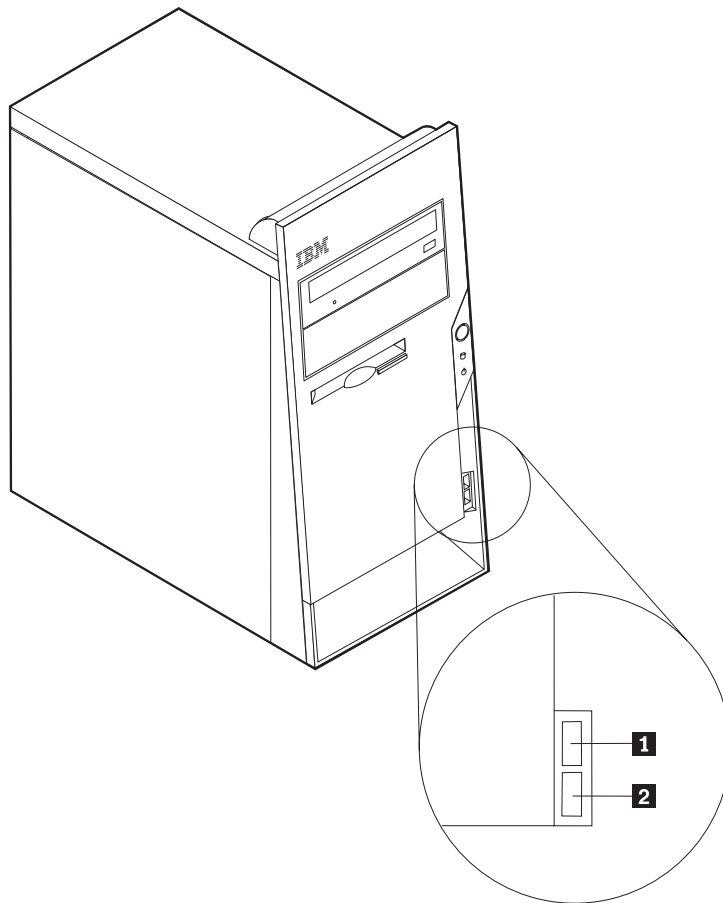
- När du installerar ett nytt tillbehör håller du den antistatiska skyddsförpackningen mot någon omålad metallyta på datorn (t.ex. luckan till en kortplats) i minst två sekunder. Det utjämnar skillnaden i den statiska elektriciteten mellan datorn, förpackningen och din kropp.
- Du ska helst ta ut tillbehöret ur påsen och installera det direkt i datorn utan att däremellan ställa det ifrån dig. Om det inte är möjligt placerar du den antistatiska förpackningen på en plan, slät yta och placerar sedan tillbehöret ovanpå förpackningen.
- Placera inte tillbehöret på datorn eller på någon annan yta av metall.

Installera externa tillbehör

Det här avsnittet beskriver datorns olika externa kontakter, som du kan använda för att ansluta externa tillbehör, t.ex. högtalare, skrivare eller bildläsare. Vissa externa tillbehör kräver, förutom den fysiska anslutningen, att du installerar ny programvara. När du ska ansluta ett externt tillbehör letar du reda på rätt kontakt med hjälp av informationen i det här avsnittet. Anslut sedan enheten och installera eventuella program eller drivrutiner enligt anvisningarna som följde med tillbehöret.

Kontakternas placering på framsidan av datorn

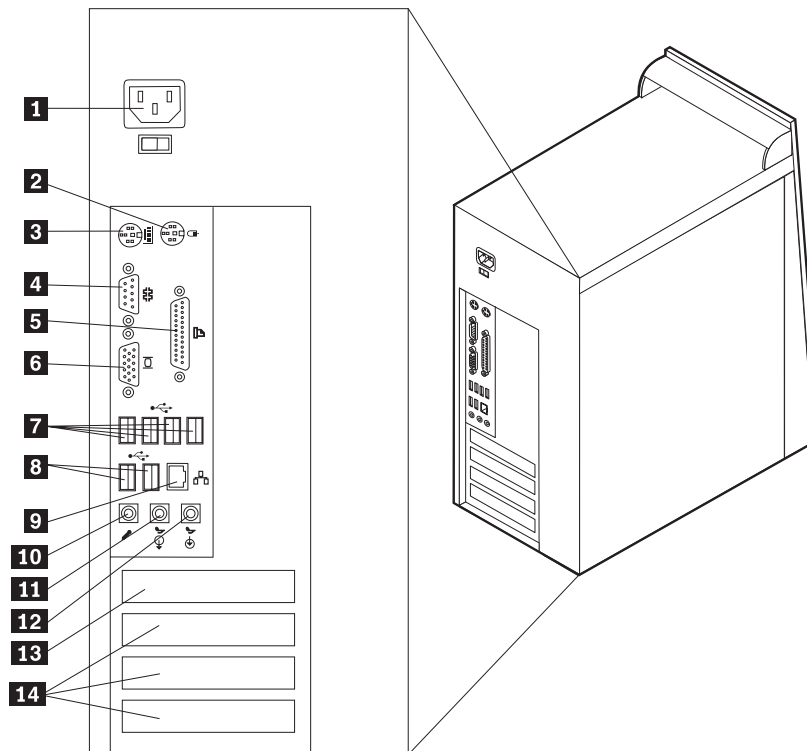
Följande bild visar var USB-kontakter är placerade på framsidan av datorn.



- 1** USB-port
- 2** USB-port

Kontakternas placering på baksidan av datorn

Följande bild visar vilka kontakter som finns på baksidan av datorn.



- | | |
|------------------------------------|---------------------------|
| 1 Strömkontakt | 8 USB-kontakter |
| 2 Musport | 9 Ethernetport |
| 3 Tangentbordsport | 10 Mikrofoningång |
| 4 Serieport | 11 Ljudutgång |
| 5 Parallellport | 12 Ljudingång |
| 6 Kontakt för VGA-bildskärm | 13 AGP-kortplats |
| 7 USB-kontakter | 14 PCI-kortplatser |

Anm: Vissa kontakter på baksidan är färgkodade för att hjälpa dig att hitta rätt kontakt för de kablar du ska ansluta.

Kontakt	Beskrivning
Musport	För mus, styrkula eller annat pekdon
Tangentbordsport	För tangentbord av standardtyp.
Serieport	Används för att ansluta ett externt modem, en seriell skrivare eller någon annan enhet med 9-polig seriell kontakt.
Parallellport	Används för att ansluta en parallell skrivare eller bildläsare, eller någon annan enhet med 25-polig parallellkontakt.
USB-portar	Används för att ansluta en enhet med USB-kontakt (Universal Serial Bus), t.ex. en USB-bildläsare eller en USB-skrivare. Skaffa en USB-hubb om du vill ansluta fler än åtta USB-enheter.
Ethernetport	Används för Ethernetkabel för lokalt nätverk (LAN) Anm: Om du vill använda datorn inom ramen för FCC klass B behöver du en Ethernetkabel av kategori 5.
Mikrofonkontakt	Här kan du ansluta en mikrofon till datorn när du vill spela in tal eller andra ljud på hårddisken för att t.ex. använda med program för taligenkänning.
Ljudutgång	Via den här kontakten sänds ljudsignaler från datorn till externa enheter, t.ex. stereohögtalare med inbyggd förstärkare, hörlurar, multimedie-keyboard eller till ljudingången i en ljudanläggning.
Ljudingång	Används för att ta emot ljudsignaler från en extern ljudenhet, t.ex. en stereoanläggning. När du ska ansluta en extern ljudenhet kopplar du kabeln från enhetens ljudutgång till datorns ljudingång

Skaffa drivrutiner

Du kan skaffa drivrutiner till operativsystem som inte är förinstallerade på datorn via webbadressen <http://www.ibm.com/pc/support/>. Installationsanvisningar finns i README-filen till respektive drivrutin.

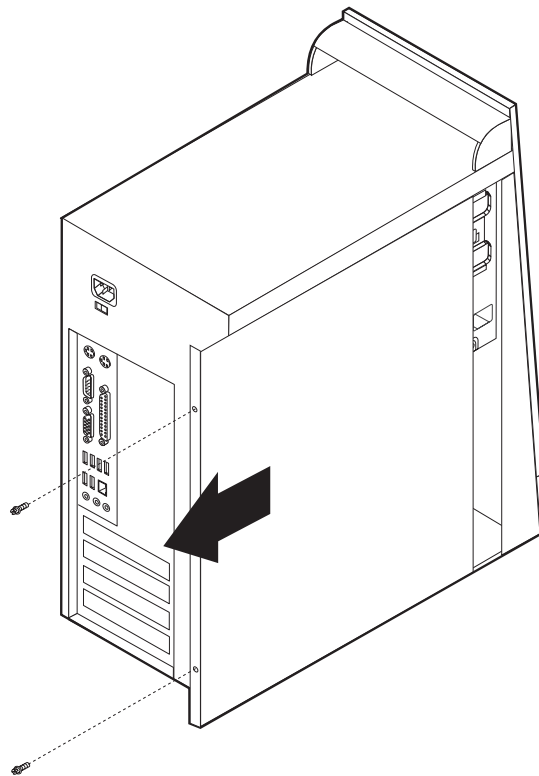
Ta av kåpan

Viktigt

Läs igenom "Viktig säkerhetsinformation" på sidan v och "Hantera enheter som är känsliga för statisk elektricitet" på sidan 53 innan du tar av kåpan.

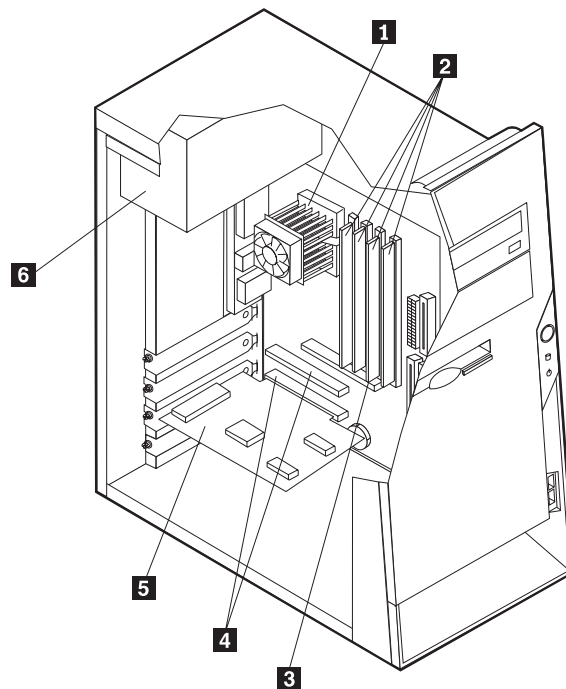
Så här tar du av kåpan:

1. Avsluta operativsystemet, ta ut alla medier (disketter, CD och bandkassetter) ur enheterna och stäng av alla anslutna enheter och datorn.
2. Koppla loss alla strömsladdar från vägguttagen.
3. Koppla bort alla kablar och sladdar som är anslutna till datorn. Det gäller strömsladdar, signalkablar och eventuella specialkablar.
4. Ta bort de två skruvarna på kåpan vänstra sida och skjut kåpan bakåt så att du kan ta bort den.



Komponenternas placering

Den här bilden hjälper dig att hitta de olika delarna i datorn.



1 Mikroprocessor och kylfläns

2 DIMM-moduler

3 AGP-kortplats

4 PCI-kortplatser

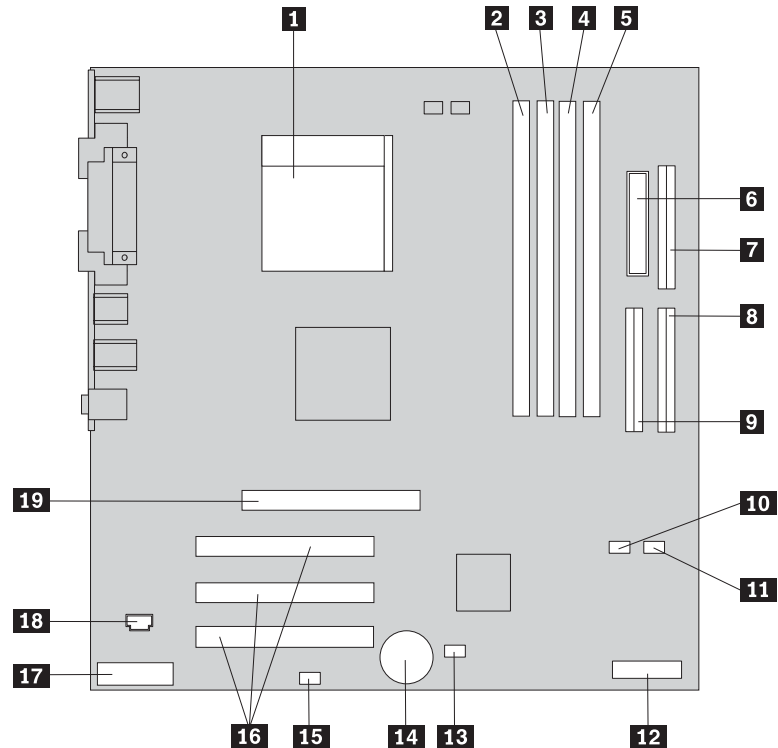
5 PCI-kort

6 Nätaggregat

Identifiera delar på systemkortet

Systemkortet (som ibland kallas *moderkortet* eller *planar* på engelska, är datorns huvudkretskort. Det innehåller basfunktioner och kan hantera ett antal olika enheter som är förinstallerade eller som du kan installera senare.

På bilden ser du var de olika delarna finns på systemkortet.



- | | |
|------------------------------------|---|
| 1 Mikroprocessor | 11 SATA 2 IDE-kontakt |
| 2 DIMM-kontakt 1 | 12 POV-dotterkort (vissa modeller) |
| 3 DIMM-kontakt 2 | 13 Bygel för rensning/återställning av CMOS-minnet |
| 4 DIMM-sockel 3 | 14 Batteri |
| 5 DIMM-sockel 4 | 15 Kontakt för SCSI-lampa |
| 6 Strömkontakt | 16 PCI-kortplatser |
| 7 Kontakt för diskettenhet | 17 Ljudkontakt på framsidan |
| 8 Primär PATA IDE-kontakt | 18 CD-ljudkontakt |
| 9 Sekundär PATA IDE-kontakt | 19 AGP-kortplats |
| 10 SATA 1 IDE-kontakt | |

Installera minne

I datorn finns fyra socklar där du kan installera DIMM-moduler med upp till 4 GB systemminne.

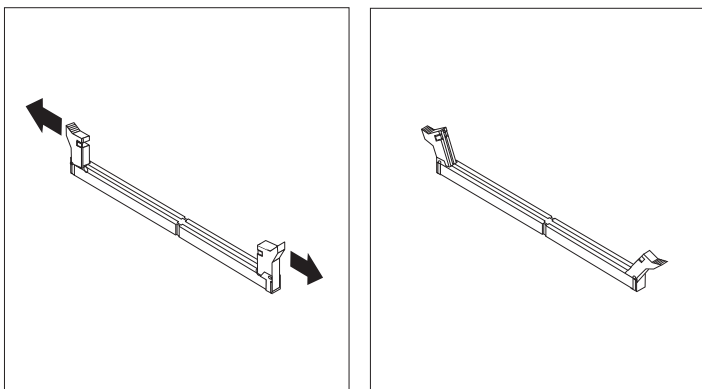
Följande gäller vid installation av DIMM-moduler:

- Systemminnet är uppdelat i två kanaler (kanal A och B). DIMM-socklarna 1 och 2 är kanal A, och DIMM-socklarna 3 och 4 är kanal B.
- Om moduler av samma typ och storlek är installerade i DIMM-socklarna 1 och 3 (eller 2 och 4) arbetar systemet med dubbla kanaler.
- Använd DIMM-moduler som stämmer med specifikationen 2,5 V, 184-polig, 333 MHz DDR SDRAM (Double Data Rate Synchronous Dynamic Random Access Memory).
- Använd 128 MB, 256 MB, 512 MB eller 1,0 GB (om tillgängligt) DIMM-moduler i valfri kombination.
- DIMM-moduler som är upp till 25,4 mm höga (1,0 tum).

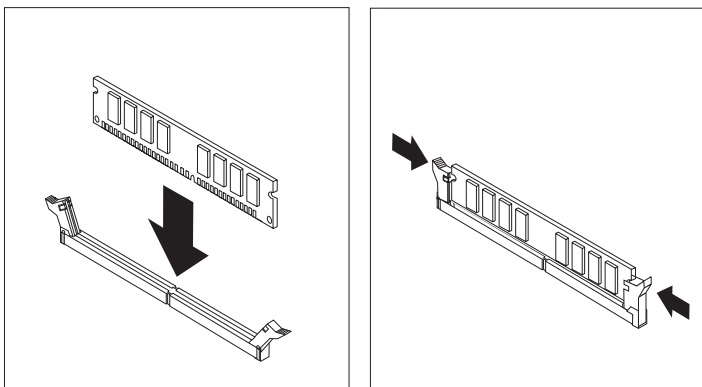
Anm: Det går endast att använda DDR SDRAM DIMM-moduler.

Så här installerar du en DIMM-modul:

1. Ta av kåpan. Se "Ta av kåpan" på sidan 58.
2. Du kan behöva ta bort ett kort för att kunna komma åt DIMM-facken. Se "Installera kort" på sidan 62.
3. Leta rätt på DIMM-socklarna. Se "Identifiera delar på systemkortet" på sidan 59.
4. Öppna snäpplåsen.



5. Skårorna i DIMM-modulen ska vara justerade mot flikarna i sockeln. Tryck eller stick in DIMM-modulen rakt ned i sockeln tills snäpplåsen stängs.



Nästa steg:

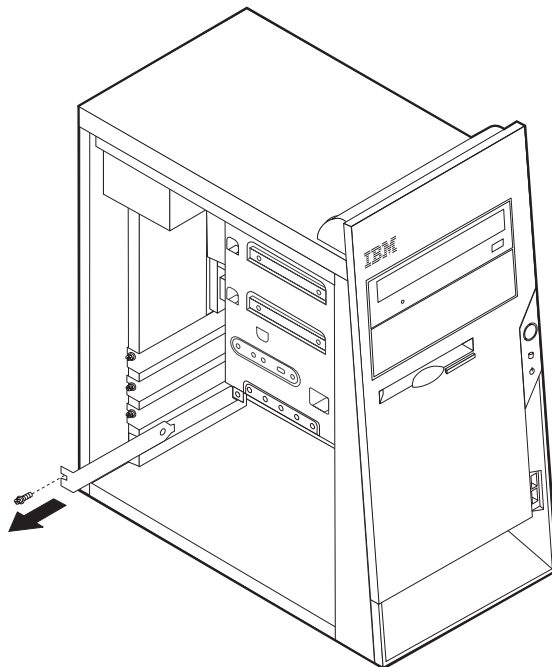
- Om du tog bort några kort tidigare sätter du tillbaka dem igen.
- Om du ska arbeta med ett annat tillbehör går du vidare till det avsnittet i boken.
- Slutför installationen enligt anvisningarna i "Sätta tillbaka kåpan och ansluta kablarna" på sidan 72.

Installera kort

I avsnittet beskrivs hur du installerar och tar bort kort. Datorn har tre utbyggnadsplatser för PCI-kort. Du kan installera kort som är upp till 228 mm långa (9 tum).

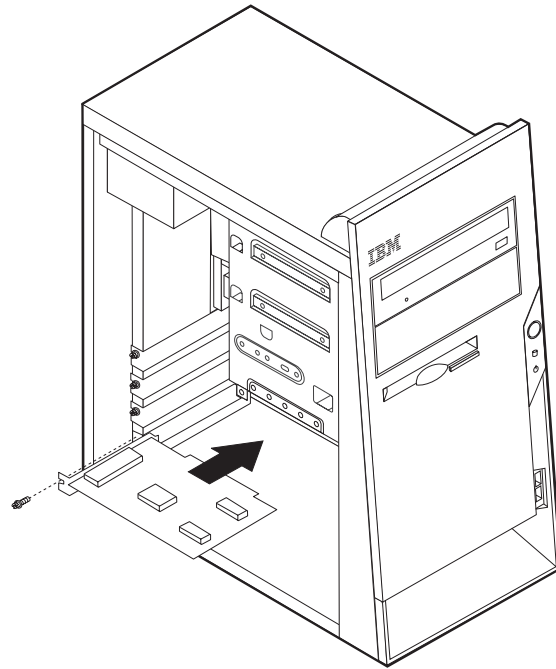
Så här installerar du ett kort:

1. Ta av kåpan. Se "Ta av kåpan" på sidan 58.
2. Öppna spärren och ta bort skyddsplattan framför kortplatsen.



3. Ta ut kortet från den antistatiska förpackningen.
4. Installera kortet på rätt plats på systemkortet.

5. Skruva fast kortet med skruven (se bilden).



Nästa steg

- Om du ska arbeta med ett annat tillbehör går du vidare till det avsnittet i boken.
- Slutför installationen enligt anvisningarna i "Sätta tillbaka kåpan och ansluta kablarna" på sidan 72.

Installera interna enheter

I avsnittet beskrivs hur du installerar och tar bort interna enheter.

I de interna enheterna i datorn lagras du information som du kan läsa, kopiera och utnyttja på andra sätt. Du kan öka lagringskapaciteten och flexibiliteten genom att installera fler enheter för andra typer av lagringsmedier. Du kan bl.a. använda följande enheter i datorn:

- PATA-(PATA) hårddiskar (Parallel Advanced Technology Attachment)
- Seriella ATA-hårddiskar
- CD-enheter eller DVD- enheter
- Enheter för utbytbara medierenheter

Anm: Dessa enheter kallas ibland för IDE-enheter

Interna enheter installeras i *fack*. I den här boken kallas de fack 1, fack 2 och så vidare.

När du installerar en intern enhet är det viktigt att du vet vilken typ och storlek av enhet som kan installeras i de olika facken. Det är också viktigt att alla kablar kopplas på rätt sätt till den installerade enheten.

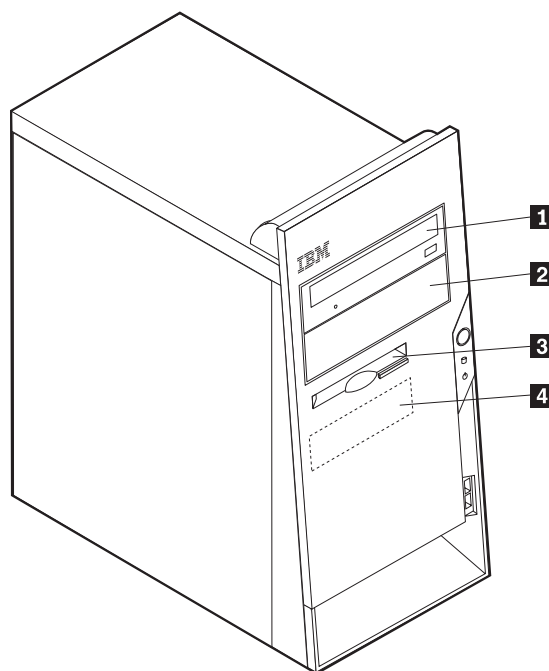
Specifikationer för enheter

Datorn levereras med följande enheter installerade:

- CD-enhet eller DVD-enhet i fack 1
- 3,5-tums diskettenhet i fack 3
- 3,5-tums hårddisk i fack 4.

De fack som inte har några enheter har en skyddsplåt och en frontplatta.

Bilden nedan visar enhetsfackens placering.



I tabellen ser du exempel på enheter du kan installera i de olika facken och hur höga enheterna kan vara.

1 Fack 1 - maxhöjd: 43,0 mm (1,7 tum)	CD- eller DVD-enhet (förinstallerade på vissa modeller) 5,25-tums hårddisk
2 Fack 2 - maxhöjd: 43,0 mm (1,7 tum)	5,25-tums hårddisk 3,5-tums hårddisk (monteringskonsol krävs) CD-enhet DVD-enhet
3 Fack 3 - maxhöjd: 25,8 mm (1,0 tum)	3,5-tums diskettenhet (förinstallerad)
4 Fack 4 - maxhöjd: 25,8 mm (1,0 tum.)	3,5-tums hårddisk

Anm:

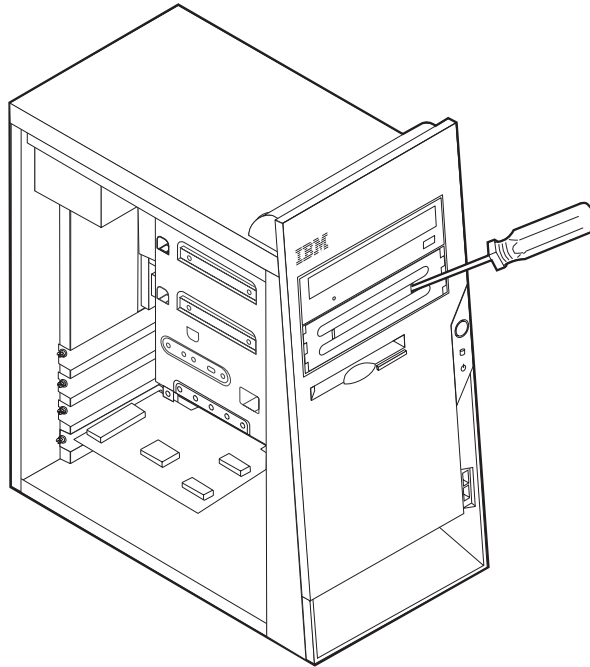
1. Enheter som är högre än 43,0 mm (1,7 tum) kan inte installeras.
2. Installera enheter för utbytbara medier (band eller CD) i de åtkomliga facken: fack 1 och 2.

Installera en enhet

Så här installerar du en intern enhet:

1. Ta av kåpan. Se "Ta av kåpan" på sidan 58.

2. Om datorn har en CD- eller DVD-enhet kan du behöva koppla loss strömsladdarna och signalkablarna från den.
3. Ta bort locket från enhetsfacket genom att föra in en flat skruvmejsel i ena änden och försiktigt lirka loss det.
4. Ta bort metallplåten från enhetsfacket genom att sätta in en flat skruvmejsel i ett av hålen och försiktigt lirka loss den.



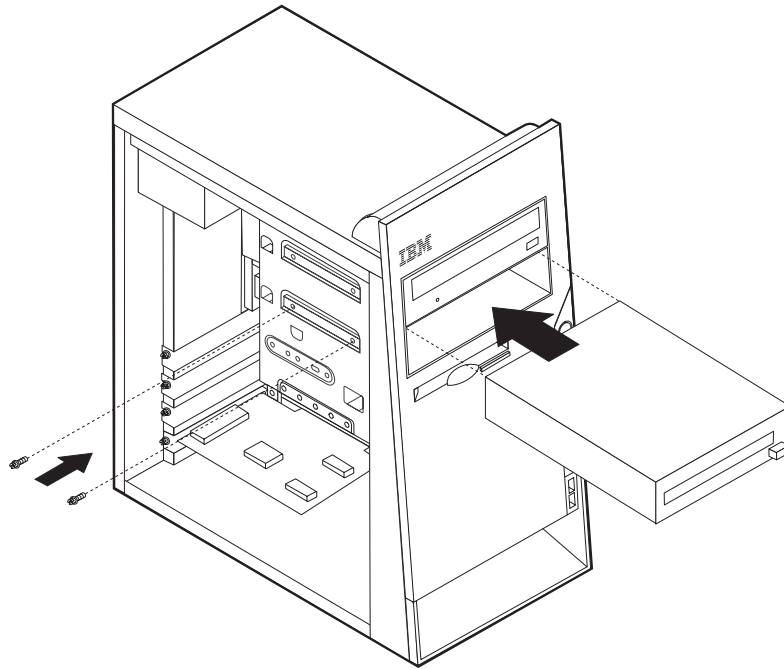
5. Kontrollera att den enhet du installerar är korrekt inställd som antingen huvudenhet (master) eller sekundärenhet (slave).

Anm: En seriell ATA-hårddisk behöver inte ställas in som huvud- eller sekundärenhet.

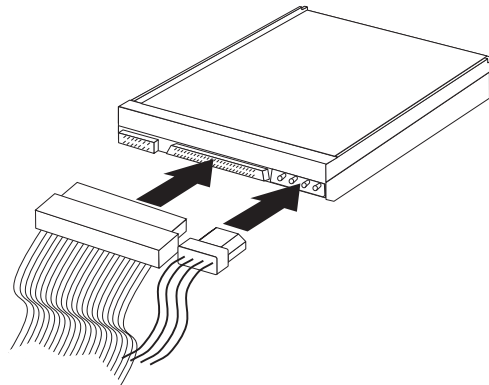
- Om den är den första CD- eller DVD-enheten ställer du in den som huvudenhet (master).
- Om det är en extra CD- eller DVD-enhet ställer du in den som sekundärenhet (slave).
- Om det är en extra parallell ATA-hårddisk ställer du in den som sekundärenhet.

Se efter om det finns information om bygeln för inställning av huvud-/sekundärenhet i den dokumentation som följde med enheten.

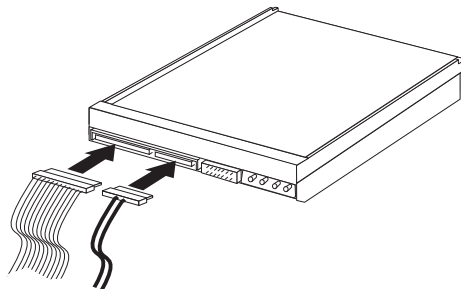
6. Installera enheten i facket. Passa in den mot skruvhålen och sätt i de två skruvarna som håller fast enheten.



7. En hårddisk kräver två kablar: en strömsladd som ansluts till nätaggregatet och en signalkabel som ansluts till systemkortet.
 - En parallell ATA-hårddisk behöver en strömsladd med fyra ledningar.



- En seriell ATA-hårddisk behöver en strömsladd med fem ledningar.



Hur du ansluter en enhet beror på vilken typ av enhet det är. Använd en av följande procedurer när du ansluter enheten.

Ansluta den första CD- eller DVD-enheten

1. Leta reda på signalkabeln med tre kontakter som följde med datorn eller den nya enheten.
2. Leta reda på den sekundära PATA IDE-kontakten på systemkortet. Se "Identifiera delar på systemkortet" på sidan 59.
3. Anslut den ena änden av signalkabeln till enheten och den andra till den sekundära PATA IDE-kontakten på systemkortet. Använd endast kontakterna i kabelns ändar för att minska störande elektroniska signaler.
4. Datorn har extra strömkontakter för ytterligare enheter. Anslut en strömkontakt till enheten.
5. Om du har en ljudkabel till CD-ROM-enheten ansluter du den till enheten och till systemkortet. Se "Identifiera delar på systemkortet" på sidan 59.

Ansluta en extra CD- eller DVD-enhet eller en parallell ATA-hårddisk

En extra enhet kan anslutas till den primära eller sekundära PATA IDE-kontakten.

1. Leta reda på en ledig PATA IDE-kontakt på den signalkabel med tre kontakter som är ansluten till den primära eller sekundära PATA IDE-kontakten på systemkortet. Se "Identifiera delar på systemkortet" på sidan 59.
2. Anslut signalkabelns extrakontakt till den nya enheten.
3. Datorn har extra strömkontakter för ytterligare enheter. Anslut en strömkontakt till enheten.

Ansluta en seriell ATA-hårddisk

En seriell hårddisk kan anslutas till SATA 1 IDE- eller SATA 2 IDE-kontakten.

1. Ta fram signalkabeln som följde med den nya enheten.
2. Leta reda på en ledig SATA IDE-kontakt på systemkortet. Se "Identifiera delar på systemkortet" på sidan 59.
3. Anslut den ena änden av signalkabeln till enheten och den andra änden till en ledig SATA IDE-kontakt på systemkortet.
4. Datorn har extra strömkontakter för ytterligare enheter. Anslut en strömkontakt till enheten.

Nästa steg

- Om du ska arbeta med ett annat tillbehör går du vidare till det avsnittet i boken.
- Slutför installationen enligt anvisningarna i "Sätta tillbaka kåpan och ansluta kablarna" på sidan 72.

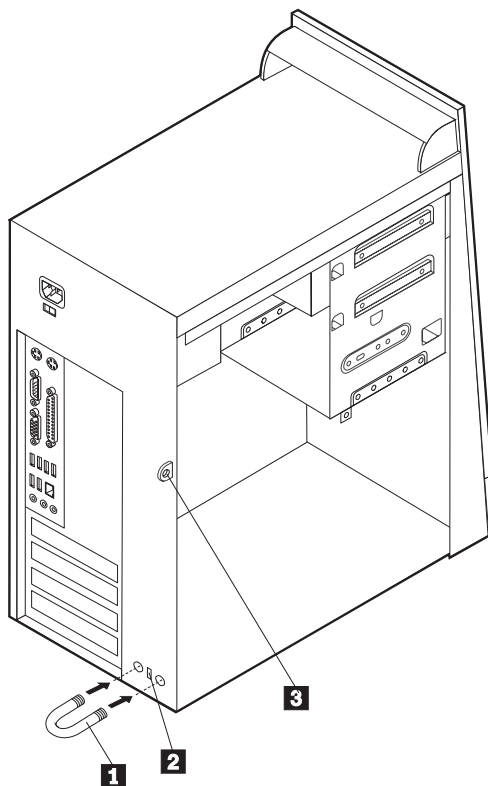
Installera säkerhetsfunktioner

För att förhindra stöld och obehörig användning av datorn finns det flera typer av låsanordningar som tillbehör. I följande avsnitt beskrivs olika typer av lås och hur du installerar dem. Du kan också förhindra obehörig användning av datorn med programvarulås som stänger av tangentbordet tills användaren skriver rätt lösenord.

Se till att de låskablar som du installerar inte kommer i vägen för datorns kablar.

Olika typer av säkerhetsanordningar

Följande bild visar vilka säkerhetsfunktioner som finns på baksidan av datorn.



- 1** Säkerhetsbygel
- 2** Inbyggt kabellås
- 3** Uttag för hänglås

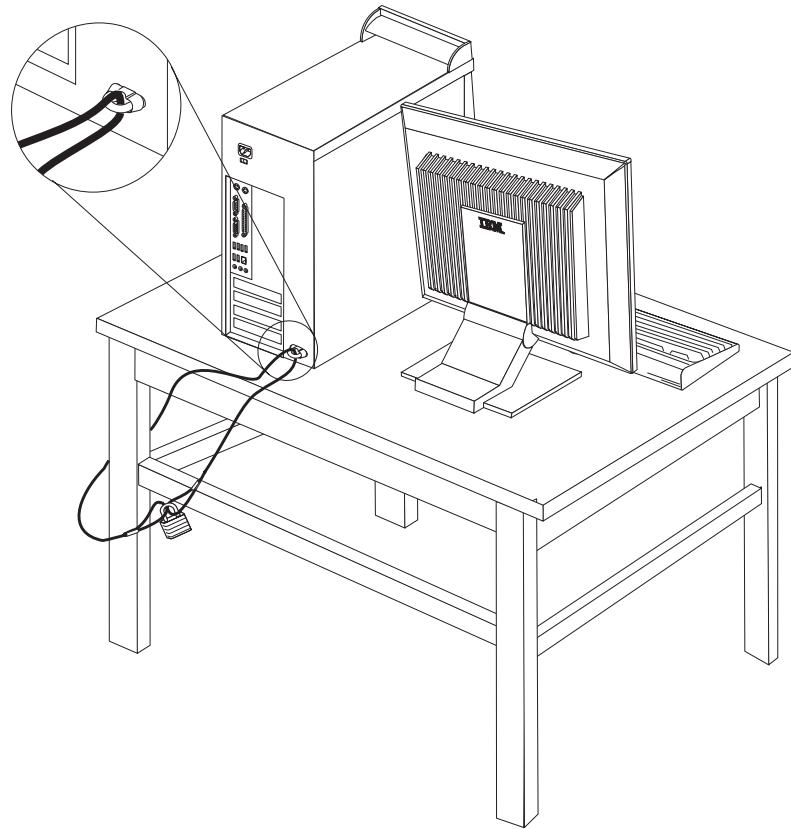
Bygellås

Med en 5 mm säkerhetsbygel (kallas ibland U-bult), en stålkabel och ett hänglås kan du låsa fast datorn vid t.ex. skrivbordet. Datorer som kan använda säkerhetsbygel har förberedda uttag på datorns baksida.

Så här installerar du en säkerhetsbygel:

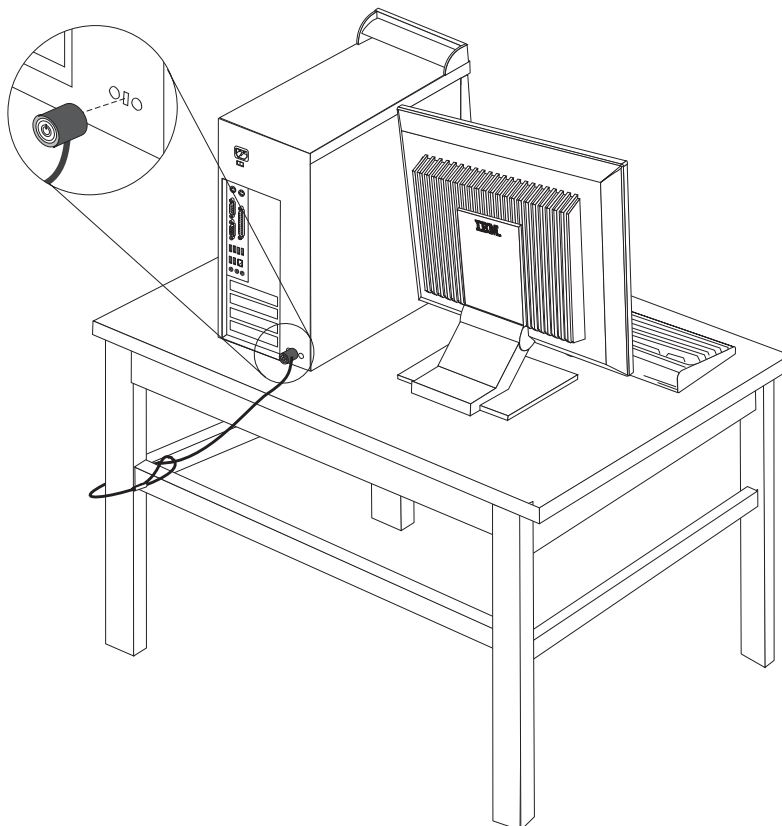
1. Ta av kåpan. Se "Ta av kåpan" på sidan 58.
2. Använd en skruvmejsel eller något annat verktyg och ta bort de två metallskyddena som sitter över uttagen.
3. Sätt in säkerhetsbygeln genom hålen på baksidan, sätt dit muttrarna och dra åt dem med en skiftnyckel eller ringnyckel.
4. Sätt tillbaka datorns kåpa. Mer information finns i "Sätta tillbaka kåpan och ansluta kablarna" på sidan 72.

5. Trä kabeln genom säkerhetsbygeln och runt ett fast förankrat föremål. Lås sedan ihop kabelns ändar med hänglåset.



Inbyggt kabellås

Med ett inbyggt kabellås (kallas ibland Kensington-lås), kan du låsa fast datorn vid t.ex. skrivbordet. Kabellåset kopplas till ett uttag på datorns baksida och låses med nyckel. Den här typen av lås används ofta till bärbara datorer. Du kan beställa ett kabellås direkt från IBM. Gå till <http://www.pc.ibm.com/support> och sök efter *Kensington*.



Lösenordsskydd

Du kan förhindra obehörig åtkomst genom att ställa in ett lösenord i inställningsprogrammet IBM Setup Utility. När du sätter på datorn är tangentbordet låst för normal användning tills du har skrivit rätt lösenord.

Nästa steg

- Om du ska arbeta med ett annat tillbehör går du vidare till det avsnittet i boken.
- Slutför installationen enligt anvisningarna i "Sätta tillbaka kåpan och ansluta kablarna" på sidan 72.

Byta batteri

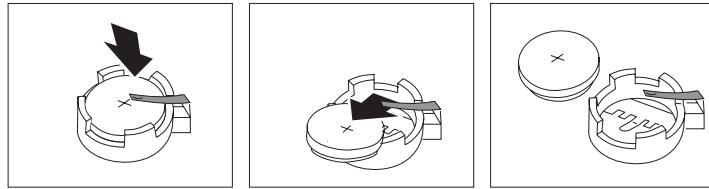
I ett särskilt minne i datorn finns uppgifter om datum, klockslag och inställningar för inbyggda funktioner, t.ex. tilldelningar för de parallella portarna (konfigureringsuppgifter). När du stänger av datorn ligger uppgifterna kvar i minnet som drivs av ett batteri.

Batteriet behöver inte laddas upp eller underhållas, men det har en begränsad livslängd. Om batteriet tar slut försvinner all information om datum, tid och konfiguration (inklusive lösenord). Ett felmeddelande visas när du startar datorn.

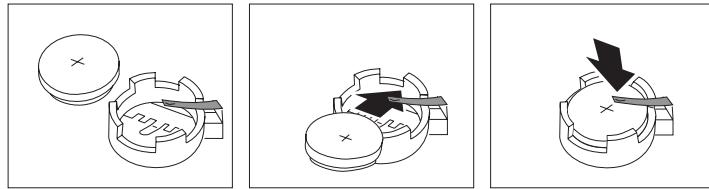
I "Batteri" på sidan ix hittar du information om batteribyte och vad du gör med gamla batterier.

Så här byter du batteri:

1. Stäng av datorn och alla anslutna enheter.
2. Koppla bort strömsladden och ta av kåpan från datorn. Se "Ta av kåpan" på sidan 58.
3. Leta reda på batteriet. Se "Identifiera delar på systemkortet" på sidan 59.
4. Om några kort sitter i vägen tar du bort dem. Se "Installera kort" på sidan 62 för mer information.
5. Ta bort det gamla batteriet.



6. Installera det nya batteriet.



7. Om du tog bort några kort tidigare sätter du tillbaka dem igen. Se "Installera kort" på sidan 62 för instruktioner om hur man byter ut kort.
8. Sätt tillbaka kåpan och anslut strömsladden. Se "Sätta tillbaka kåpan och ansluta kablarna" på sidan 72.

Anm: När du startar datorn första gången efter att ha bytt batteri visas ofta ett felmeddelande. Det är normalt efter batteribyte.

9. Starta datorn och alla anslutna enheter.
10. Ställ klockan, ange datumet och ställ in eventuella lösenord i inställningsprogrammet.

Radera ett bortglömt lösenord (rensa CMOS)

Informationen i det här avsnittet gäller bortglömda och förlorade lösenord. Mer information om bortglömda eller förlorade lösenord finns i Access IBM.

Anm: En del datormodeller har ett POV-dotterkort installerat på systemkortet. På sådana modeller är lösenordet lagrat i POV-kortets EEPROM-minne och kan inte raderas. I "Identifiera delar på systemkortet" på sidan 59 finns information om var POV-kortet är placerat.

Så här raderar du ett bortglömt lösenord:

1. Stäng av datorn och alla anslutna enheter.
2. Ta av kåpan. Se "Ta av kåpan" på sidan 58.
3. Leta reda på bygel för rensning/återställning av CMOS på systemkortet. Se "Identifiera delar på systemkortet" på sidan 59.
4. Läs anvisningarna om att ta bort kort "Installera kort" på sidan 62 om du har svårt att komma åt bygeln för rensning/återställning av CMOS/BIOS.
5. Flytta bygeln från normalläget (pol 1 och 2) till underhålls- eller konfigureringsläget (pol 2 och 3).
6. Sätt tillbaka kåpan och anslut strömsladden. Se "Sätta tillbaka kåpan och ansluta kablarna".
7. Starta datorn och låt den vara på i ungefär tio sekunder. Stäng av datorn genom att trycka in strömbrytaren under ungefär 5 sekunder. Datorn stängs av.
8. Upprepa steg 2 till 4 på sidan 72.
9. Flytta tillbaka bygeln till standardläget (pol 1 och 2).
10. Sätt tillbaka kåpan och anslut strömsladden. Se "Sätta tillbaka kåpan och ansluta kablarna".

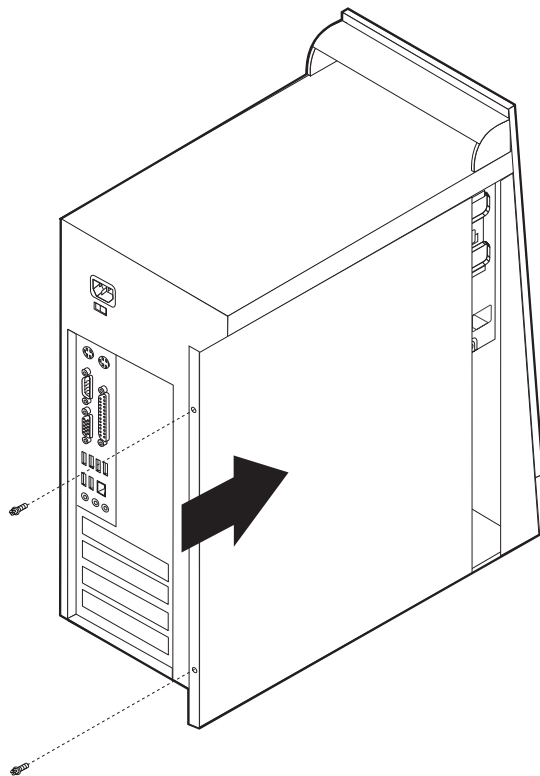
Sätta tillbaka kåpan och ansluta kablarna

När alla tillbehör är installerade ska du sätta tillbaka alla delar du har tagit bort, sätta dit kåpan och ansluta alla kablar och sladdar, även strömsladden och telefonledning till modem. Du kan också behöva uppdatera informationen i inställningsprogrammet för en del typer av tillbehör.

Så här sätter du tillbaka kåpan och ansluter kablarna:

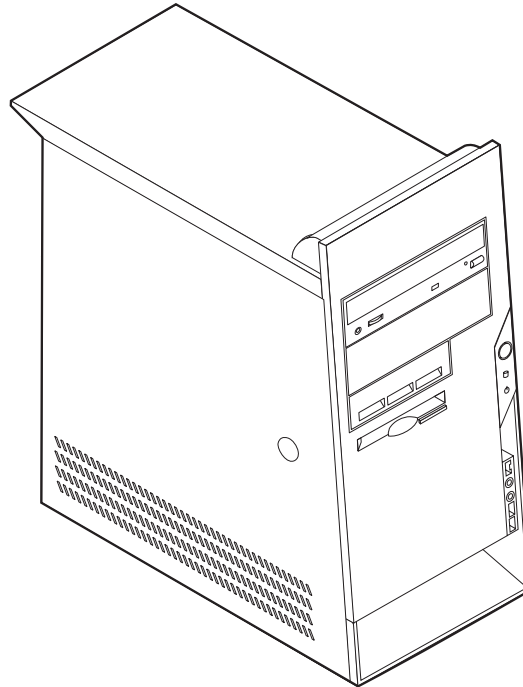
1. Kontrollera att du har satt tillbaka alla delar på rätt sätt och att det inte finns några verktyg eller lösa skruvar kvar i datorn.
2. Ordna till de interna kablarna så att de inte sitter i vägen för kåpan.

3. Placera kåpan på ramen så att metallskenor längst upp och längst ned på kåpan hakar i ramen. Skjut sedan kåpan till stängt läge. Sätt i skruvarna som håller kåpan på plats.



4. Anslut alla externa kablar och strömsladdar till datorn. Se "Installera externa tillbehör" på sidan 54.
5. Information om hur du uppdaterar konfigurationen finns i Kapitel 5, "Använda inställningsprogrammet", på sidan 101.

Kapitel 4. Modellerna 8189, 8190, 8194, 8195, 8432 och 8433



I det här kapitlet får du en introduktion till de olika funktioner och tillbehör som finns till din dator. Du kan enkelt bygga ut datorns kapacitet genom att installera mer minne eller fler kort eller enheter. När du installerar tillbehör använder du de här anvisningarna tillsammans med anvisningarna som följer med tillbehöret.

Viktigt

Innan du installerar eller tar bort något tillbehör bör du läsa "Viktig säkerhetsinformation" på sidan v. Varningarna och anvisningarna hjälper dig att arbeta på ett säkert sätt.

Funktioner

I det här avsnittet finns en översikt över datorns funktioner och de förinstallerade programmen.

Systeminformation

Informationen i det här avsnittet gäller för flera olika modeller. En lista över funktionerna i din modell finns i programmet IBM Setup Utility. Se Kapitel 5, "Använda inställningsprogrammet", på sidan 101.

Mikroprocessor (beroende på modell)

- Intel Pentium 4-processor med HyperThreading
- Intel Pentium 4-processor
- Intel Celeron-processor

- Internt cacheminne (storleken varierar beroende på modell)

Minne

- Plats för fyra DIMM-moduler
- 512 kB flashminne för systemprogram

Interna enheter

- Diskettenhet för 3,5-tums disketter (1,44 MB)
- Intern hårddisk
- EIDE CD-enhet eller DVD-enhet

Grafiksystem

- En integrerad grafikstyrenhet för VGA-skärm (Video Graphics Array)
- Plats för AGP-grafikkort (Accelerated graphics port) på systemkortet

Ljudsystem

- AC'97 med ADI 1981B Audio Codec
- Kontakter för linjeingång, linjeutgång och mikrofon på baksidan

Anslutningar

- Integrerad Intel-styrenhet för 10/100 Mbit/s Ethernet som stöder funktionen Wake on LAN (vissa modeller)
- Integrerad Intel-styrenhet för 10/100/1000 Mbit/s Ethernet som stöder funktionen Wake on LAN (vissa modeller)
- Soft modem V.90/V.44 (vissa modeller)

Funktioner för systemadministration (beroende på modell)

- RPL (Remote Program Load) och DHCP (Dynamic Host Configuration Protocol)
- Wake on LAN
- Wake on Ring (i inställningsprogrammet kallas funktionen Serial Port Ring Detect om du använder ett externt modem)
- Fjärradministration
- Autostart
- BIOS och program för systemadministration
- Lagring av resultat från självtest (POST) vid start

Funktioner för in- och utmatning

- 25-polig ECP- eller EPP-port
- 9-polig serieport
- Åtta 4-poliga USB-kontakter (två på framsidan och sex på baksidan)
- PS/2-musport
- PS/2-tangentbordsport
- Ethernetport
- VGA-bildskärmskontakt
- Tre ljudkontakter (linjeingång, linjeutgång samt mikrofonkontakt)
- IEEE 1394-port (vissa modeller)
- Kontakter på framsidan för mikrofon och hörlurar (vissa modeller)

Fack och kortplatser för utbyggnad

- Fem enhetsfack
- Tre 32-bitars PCI-kortplatser (Peripheral Component Interconnect)
- En AGP-kortplats (accelerated graphics port)

Ström

- Nätaggregat på 230 watt med manuell spänningsomkopplare
- Automatisk 50/60 Hz frekvensväxling
- Förberedd för APM (Advanced Power Management)
- Förberedd för ACPI (Advanced Configuration and Power Interface)

Säkerhetsfunktioner (beroende på modell)

- Lösenord för användare och administratör
- Uttag för U-bult och låskabel
- Uttag för integrerat kabellås
- Styrning av startordning
- Maskinstart utan diskettenhet, tangentbord eller mus
- Obevakad start
- Kontroll av åtkomst av diskettenhet och hårddisk
- Kontroll av åtkomst av seriella och parallella portar
- Säkerhetsprofil för enheter

Förinstallerade program

Datorn kan innehålla förinstallerad programvara. Bland dessa program ingår bl.a. operativsystem, drivrutiner för inbyggda funktioner och olika hjälpprogram.

Operativsystem (förinstallerat) (beroende på modell)

Anm: Dessa operativsystem finns inte i alla länder och regioner.

- Microsoft Windows XP Home
- Microsoft Windows XP Professional
- Microsoft Windows 2000

Operativsystem (kompatibilitetstestas)⁴

- Microsoft Windows NT Workstation version 4.0
- Microsoft Windows 98, andra utgåvan

4. Operativsystemen håller på att kompatibilitetstestas vid tryckningen av denna handbok. IBM kan ge dig tips om ytterligare operativsystem som är kompatibla med datorn efter det att handboken har tryckts. Listan ändras kontinuerligt genom rättelser och tillägg. Om du vill veta om ett visst operativsystem har testats kan du kontrollera det på operativsystemförsäljarens webbsida.

Specifikationer

Det här avsnittet innehåller fysiska specifikationer för datorn.

<p>Mått</p> <p>Höjd: 413 mm (16,25 tum) Bredd: 191 mm (7,5 tum) Djup: 406 mm (16 tum)</p> <p>Vikt</p> <p>Minsta konfiguration vid leverans: 9,1 kg Största konfiguration: 11,4 kg</p> <p>Arbetsmiljö</p> <p>Lufttemperatur: Vid drift: 10° till 35 °C Avstängd: 10° till 43 °C Maximal höjd över havet: 2100 m Anm: Maxhöjden (2100 m) är den högsta höjd där de angivna lufttemperaturerna gäller. På högre höjder är den maximala lufttemperaturen lägre än i specifikationerna.</p> <p>Luftfuktighet: När datorn är på: 8 till 80 % När datorn är avstängd: 8 till 80 %</p> <p>Strömtilförsel</p> <p>Ingående spänning: Lågt intervall: Min 90 V växelström Max 180 V växelström Frekvens in: 47–53 Hz Spänningsomkopplarens läge: 115 V växelström Högt intervall: Min 137 V växelström Max 265 V växelström Frekvens in: 57–63 Hz Spänningsomkopplarens läge: 230 V växelström</p> <p>Ungefärlig strömstyrka in (kVA): Minsta konfiguration vid leverans: 0,08 kVA Största konfiguration: 0,3 kVA</p> <p>Anm: Strömförbrukning och värmeavgivning beror på antalet installerade tillbehör och vilka inställningar du använder för strömreglering.</p>	<p>Uppskattad värmeavgivning i watt per timme: Minsta konfiguration: 75 watt Största konfiguration: 230 watt</p> <p>Luftcirkulation Ungefär 0,68 kubikmeter per minut maximalt</p> <p>Akustisk ljudnivå</p> <p>Genomsnittliga ljudnivåer: På användarens plats: Vilande: 28 dBA Vid användning: 30 dBA Stående 1 meter från datorn: Vilande: 26 dBA Vid användning: 29 dBA</p> <p>Övre gräns för ljudnivå: Vilande: 4,1 bel Vid användning: 4,3 bel</p> <p>Anm: De här nivåerna är uppmätta i kontrollerade akustiska miljöer i enlighet med de anvisningar som anges i American National Standards Institute (ANSI) S12.10 och ISO 7779 och rapporteras i enlighet med ISO 9296. De verkliga ljudnivåerna där datorn är placerad kan variera jämfört med de uppmätta värdena beroende på rummets beskaffenhet och andra ljudkällor. Nivåerna anger en övre gräns som många datorer inte uppnår.</p>
--	--

Tillbehör

Exempel på tillbehör som du kan installera i datorn:

- Externa tillbehör
 - Parallella enheter, t.ex. skrivare och externa enheter
 - Serielle enheter, t.ex. externa modem och digitalkameror
 - Ljudenheter, t.ex. externa högtalare för ljudsystemet
 - USB-enheter, t.ex. skrivare, styrspakar och bildläsare
 - Säkerhetsenheter, t.ex. säkerhetsbygel
 - Bildskärmar
 - IEEE 1394-enheter (kräver ett IEEE 1394-kort)
- Interna tillbehör
 - System minne, kallat DIMM-minne (dual inline memory modules)
 - PCI-kort
 - AGP-kort (Accelerated Graphics Port)
 - Interna enheter, t.ex.
 - CD-enhet och DVD-enhet
 - Hårddisk
 - Diskettenhet och andra enheter för utbytbara lagringsmedier

På följande webbsidor på Internet beskrivs de tillbehör som finns för datorn:

- <http://www.ibm.com/pc/us/options/>
- <http://www.ibm.com/pc/support/>

Du kan också få information per telefon:

- I USA ringer du 1-800-IBM-2YOU (1-800-426-2968), återförsäljaren eller IBM-representanten.
- I Kanada ringer du 1-800-565-3344 eller 1-800-IBM-4YOU.
- I resten av världen kontaktar du återförsäljaren där datorn är köpt eller IBM-representanten.

Nödvändiga verktyg

När du installerar tillbehör i datorn kan du ibland behöva en vanlig rak skruvmejsel eller stjärnskruvmejsel. För vissa tillbehör krävs en del andra verktyg. I anvisningarna som följer med tillbehören beskrivs verktygen som behövs.

Hantera enheter som är känsliga för statisk elektricitet

Statisk elektricitet är visserligen ofarlig för oss men den kan allvarligt skada dator-komponenter och tillbehör.

Vänta med att öppna tillbehörets antistatiska skyddsförpackning tills det står i anvisningarna att du ska göra det.

När du hanterar tillbehör och andra dator-komponenter bör du vidta följande säkerhetsåtgärder för att undvika skador från statisk elektricitet.

- Rör dig inte mer än nödvändigt. Rörelser kan orsaka statisk elektricitet.
- Hantera alltid komponenterna varsamt. Håll kort och minnesmoduler i kanterna. Vidrör aldrig exponerade ledningar.

- Se till att ingen annan rör komponenterna.
- När du installerar ett nytt tillbehör håller du den antistatiska skyddsförpackningen mot någon omålad metallyta på datorn (t.ex. luckan till en kortplats) i minst två sekunder. Det utjämnar skillnaden i den statiska elektriciteten mellan datorn, förpackningen och din kropp.
- Du ska helst ta ut tillbehöret ur påsen och installera det direkt i datorn utan att däremellan ställa det ifrån dig. Om det inte är möjligt placerar du den antistatiska förpackningen på en plan, slät yta och placerar sedan tillbehöret ovanpå förpackningen.
- Placera inte tillbehöret på datorn eller på någon annan yta av metall.

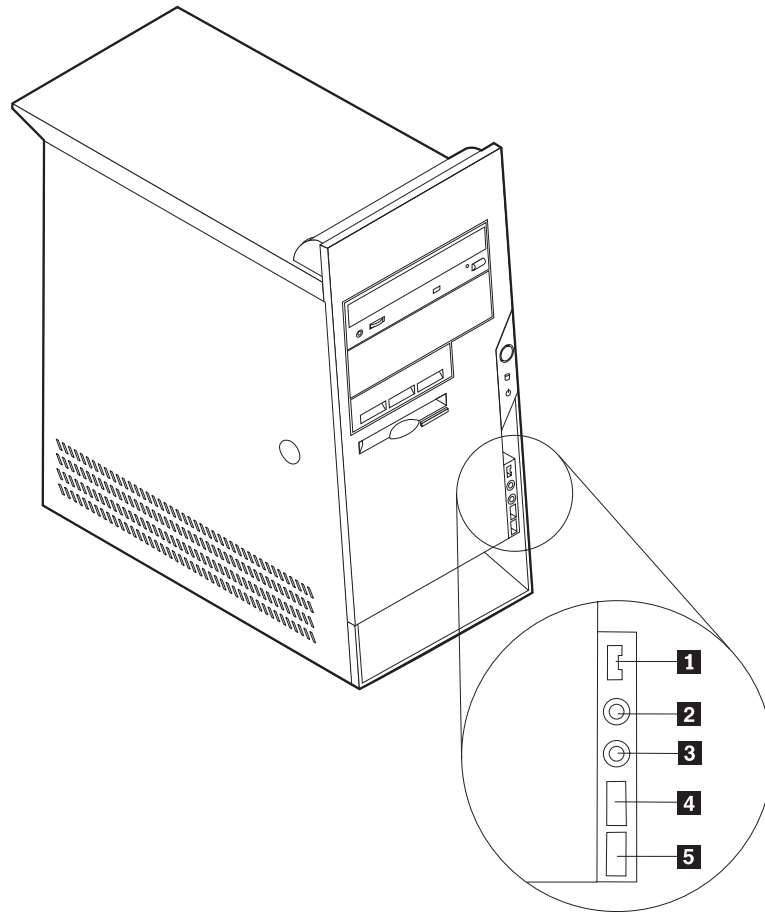
Installera externa tillbehör

Det här avsnittet beskriver datorns olika externa kontakter, som du kan använda för att ansluta externa tillbehör, t.ex. högtalare, skrivare eller bildläsare. Vissa externa tillbehör kräver, förutom den fysiska anslutningen, att du installerar ny programvara. När du ska ansluta ett externt tillbehör letar du reda på rätt kontakt med hjälp av informationen i det här avsnittet. Anslut sedan enheten och installera eventuella program eller drivrutiner enligt anvisningarna som följde med tillbehöret.

Kontakternas placering på framsidan av datorn

Följande bild visar vilka kontakter som finns på framsidan av datorn.

Anm: Alla datormodeller har inte följande kontakter.

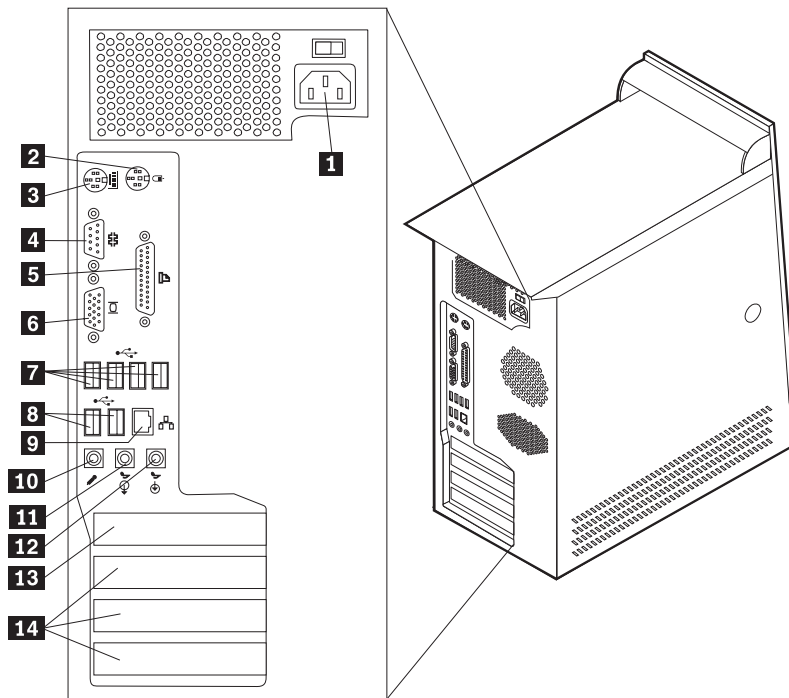


- 1** IEEE 1394-port
- 2** Mikrofoningång
- 3** Hörlurskontakt

- 4** USB-port
- 5** USB-port

Kontakternas placering på baksidan av datorn

Följande bild visar vilka kontakter som finns på baksidan av datorn.



1 Strömkontakt

2 Musport

3 Tangentbordsport

4 Serieport

5 Parallellport

6 Kontakt för VGA-bildskärm

7 USB-kontakter

8 USB-kontakter

9 Ethernetport

10 Mikrofoningång

11 Ljudutgång

12 Ljudingång

13 AGP-kortplats

14 PCI-kortplatser

Anm: Vissa kontakter på baksidan är färgkodade för att hjälpa dig att hitta rätt kontakt för de kablar du ska ansluta.

Kontakt	Beskrivning
Musport	För mus, styrkula eller annat pekdon
Tangentbordsport	För tangentbord av standardtyp.
Serieport	Används för att ansluta ett externt modem, en seriell skrivare eller någon annan enhet med 9-polig seriell kontakt.
Parallellport	Används för att ansluta en parallell skrivare eller bildläsare, eller någon annan enhet med 25-polig parallellkontakt.
USB-portar	Används för att ansluta en enhet med USB-kontakt (Universal Serial Bus), t.ex. en USB-bildläsare eller en USB-skrivare. Skaffa en USB-hubb om du vill ansluta fler än åtta USB-enheter.
Ethernetport	Används för Ethernetkabel för lokalt nätverk (LAN) Anm: Om du vill använda datorn inom ramen för FCC klass B behöver du en Ethernetkabel av kategori 5.
Mikrofonkontakt	Här kan du ansluta en mikrofon till datorn när du vill spela in tal eller andra ljud på hårddisken för att t.ex. använda med program för taligenkänning.
Ljudutgång	Via den här kontakten sänds ljudsignaler från datorn till externa enheter, t.ex. stereohögtalare med inbyggd förstärkare, hörlurar, multimedie-keyboard eller till ljudingången i en ljudanläggning.
Ljudingång	Används för att ta emot ljudsignaler från en extern ljudenhet, t.ex. en stereoanläggning. När du ska ansluta en extern ljudenhet kopplar du kabeln från enhetens ljudutgång till datorns ljudingång

Skaffa drivrutiner

Du kan skaffa drivrutiner till operativsystem som inte är förinstallerade på datorn via webbadressen <http://www.ibm.com/pc/support/>. Installationsanvisningar finns i README-filen till respektive drivrutin.

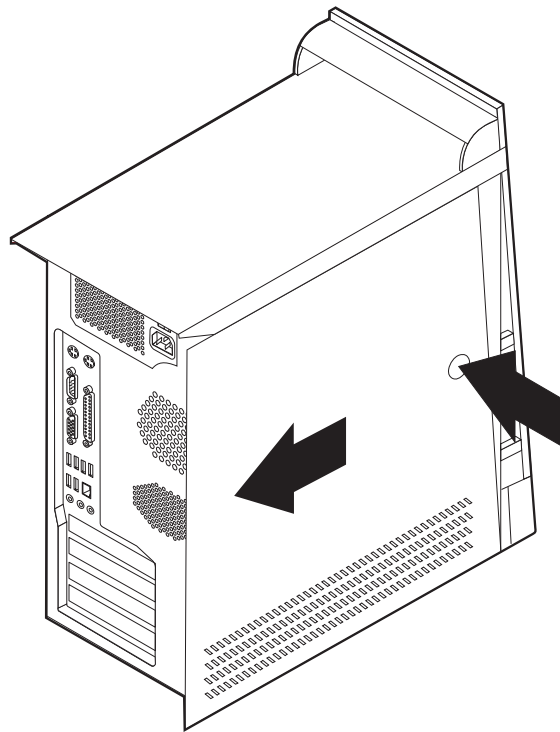
Ta av kåpan

Viktigt

Läs igenom "Viktig säkerhetsinformation" på sidan v och "Hantera enheter som är känsliga för statisk elektricitet" på sidan 79 innan du tar av kåpan.

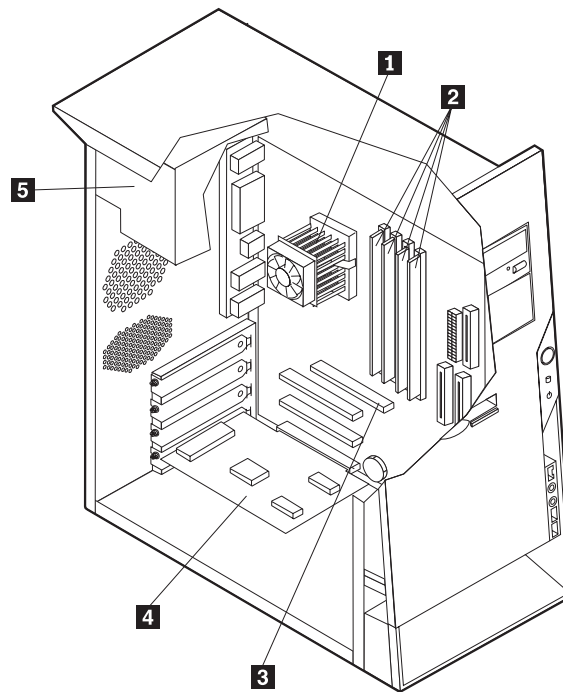
Så här tar du av kåpan:

1. Avsluta operativsystemet, ta ut alla medier (disketter, CD och bandkassetter) ur enheterna och stäng av alla anslutna enheter och datorn.
2. Koppla loss alla strömsladdar från vägguttagen.
3. Koppla bort alla kablar och sladdar som är anslutna till datorn. Det gäller strömsladdar, signalkablar och eventuella specialkablar.
4. Tryck på spärrknappen på vänster sida och ta bort kåpan.



Komponenternas placering

Den här bilden hjälper dig att hitta de olika delarna i datorn.



1 Mikroprocessor och kylfläns

2 DIMM-moduler

3 AGP-kortplats

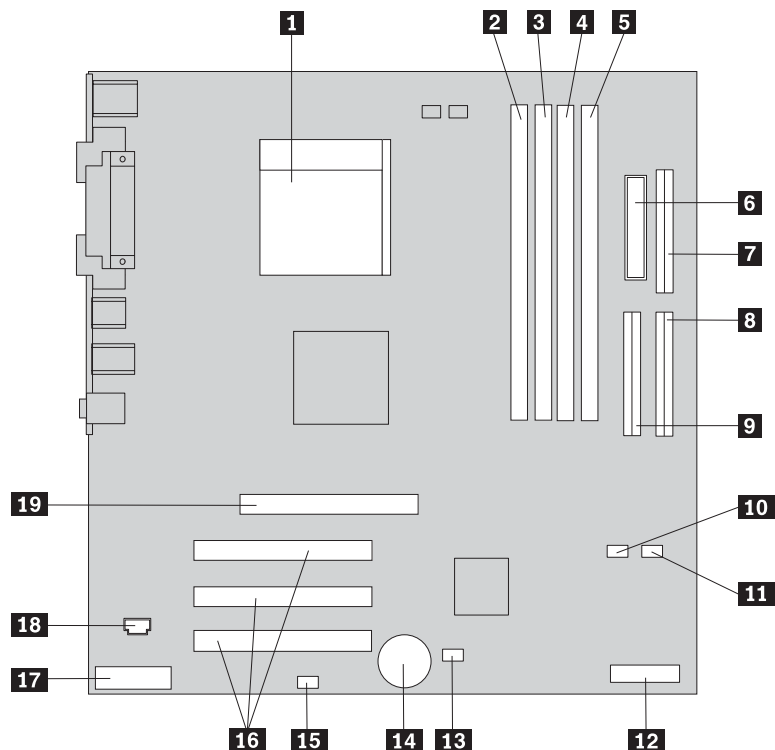
4 PCI-kort

5 Nätaggregat

Identifiera delar på systemkortet

Systemkortet, som ibland kallas *moderkortet* eller *planar* på engelska, är datorns huvudkretskort. Det innehåller basfunktioner och kan hantera ett antal olika enheter som är förinstallerade eller som du kan installera senare.

På bilden ser du var de olika delarna finns på systemkortet.



- | | |
|------------------------------------|---|
| 1 Mikroprocessor | 11 SATA 2 IDE-kontakt |
| 2 DIMM-kontakt 1 | 12 POV-dotterkort (vissa modeller) |
| 3 DIMM-kontakt 2 | 13 Bygel för rensning/återställning av CMOS-minnet |
| 4 DIMM-sockel 3 | 14 Batteri |
| 5 DIMM-sockel 4 | 15 Kontakt för SCSI-lampa |
| 6 Strömkontakt | 16 PCI-kortplatser |
| 7 Kontakt för diskettenhet | 17 Ljudkontakt på framsidan |
| 8 Primär PATA IDE-kontakt | 18 CD-ljudkontakt |
| 9 Sekundär PATA IDE-kontakt | 19 AGP-kortplats |
| 10 SATA 1 IDE-kontakt | |

Installera minne

I datorn finns fyra socklar där du kan installera DIMM-moduler med upp till 4 GB systemminne.

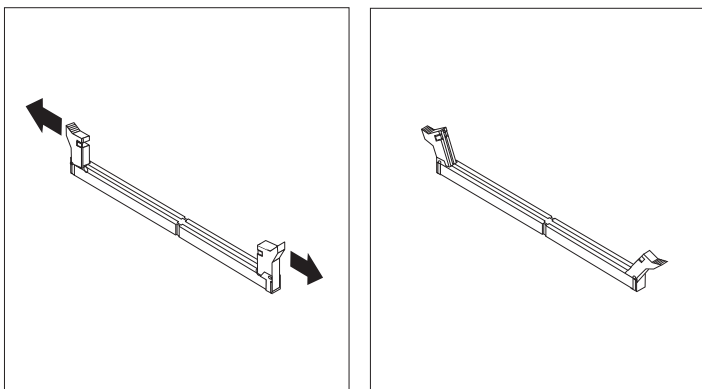
Följande gäller vid installation av DIMM-moduler:

- Systemminnet är uppdelat i två kanaler (kanal A och B). DIMM-socklarna 1 och 2 är kanal A, och DIMM-socklarna 3 och 4 är kanal B.
- Om moduler av samma typ och storlek är installerade i DIMM-socklarna 1 och 3 (eller 2 och 4) arbetar systemet med dubbla kanaler.
- Använd DIMM-moduler som stämmer med specifikationen 2,5 V, 184-polig, 333 MHz DDR SDRAM (Double Data Rate Synchronous Dynamic Random Access Memory).
- Använd 128 MB, 256 MB, 512 MB eller 1 GB (om tillgängligt) DIMM-moduler i valfri kombination.
- DIMM-moduler som är upp till 25,4 mm höga (1,0 tum).

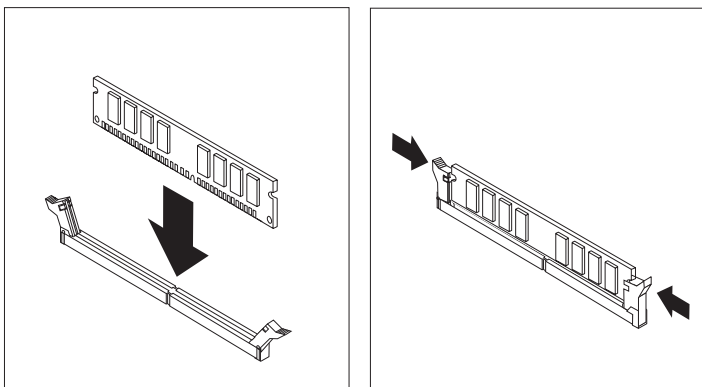
Anm: Det går endast att använda DDR SDRAM DIMM-moduler.

Så här installerar du en DIMM-modul:

1. Ta av kåpan. Se "Ta av kåpan" på sidan 84.
2. Du kan behöva ta bort ett kort för att kunna komma åt DIMM-facken. Se "Installera kort" på sidan 88.
3. Leta rätt på DIMM-socklarna. Se "Identifiera delar på systemkortet" på sidan 85.
4. Öppna snäpplåsen.



5. Skårorna i DIMM-modulen ska vara justerade mot flikarna i sockeln. Tryck eller stick in DIMM-modulen rakt ned i sockeln tills snäpplåsen stängs.



Nästa steg:

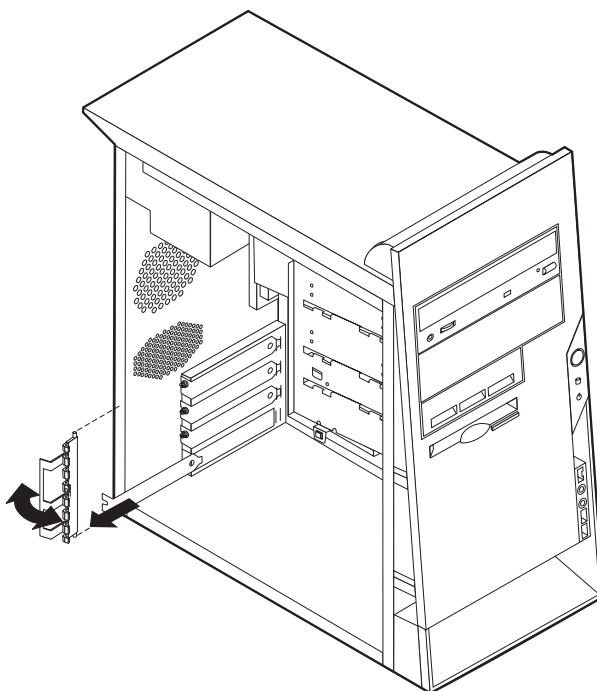
- Om du tog bort några kort tidigare sätter du tillbaka dem igen.
- Om du ska arbeta med ett annat tillbehör går du vidare till det avsnittet i boken.
- Slutför installationen enligt anvisningarna i "Sätta tillbaka kåpan och ansluta kablarna" på sidan 98.

Installera kort

I avsnittet beskrivs hur du installerar och tar bort kort. Datorn har tre kortplatser för PCI-kort och en kortplats som används för AGP-kort. Du kan installera kort som är upp till 228 mm långa (9 tum).

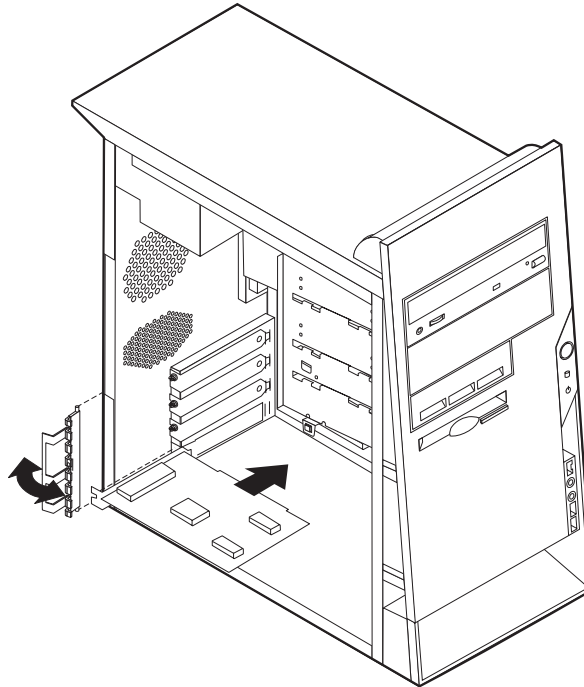
Så här installerar du ett kort:

1. Ta av kåpan. Se "Ta av kåpan" på sidan 84.
2. Öppna spärren och ta bort skyddsplattan framför kortplatsen.



3. Ta ut kortet från den antistatiska förpackningen.
4. Installera kortet på rätt plats på systemkortet.

5. Sätt tillbaka spärren för kortplatsluckan.



Nästa steg

- Om du ska arbeta med ett annat tillbehör går du vidare till det avsnittet i boken.
- Slutför installationen enligt anvisningarna i "Sätta tillbaka kåpan och ansluta kablarna" på sidan 98.

Installera interna enheter

I avsnittet beskrivs hur du installerar och tar bort interna enheter.

I de interna enheterna i datorn lagras du information som du kan läsa, kopiera och utnyttja på andra sätt. Du kan öka lagringskapaciteten och flexibiliteten genom att installera fler enheter för andra typer av lagringsmedier. Du kan bl.a. använda följande enheter i datorn:

- PATA-hårddiskar (Parallel Advanced Technology Attachment)
- Seriella ATA-hårddiskar
- CD- eller DVD-enheter
- Diskettenheter och andra enheter för utbytbara lagringsmedier

Anm: Dessa enheter kallas ibland för IDE-enheter

Interna enheter installeras i *fack*. I den här boken kallas de fack 1, fack 2 och så vidare.

När du installerar en intern enhet är det viktigt att du vet vilken typ och storlek av enhet som kan installeras i de olika facken. Det är också viktigt att alla kablar kopplas på rätt sätt till den installerade enheten.

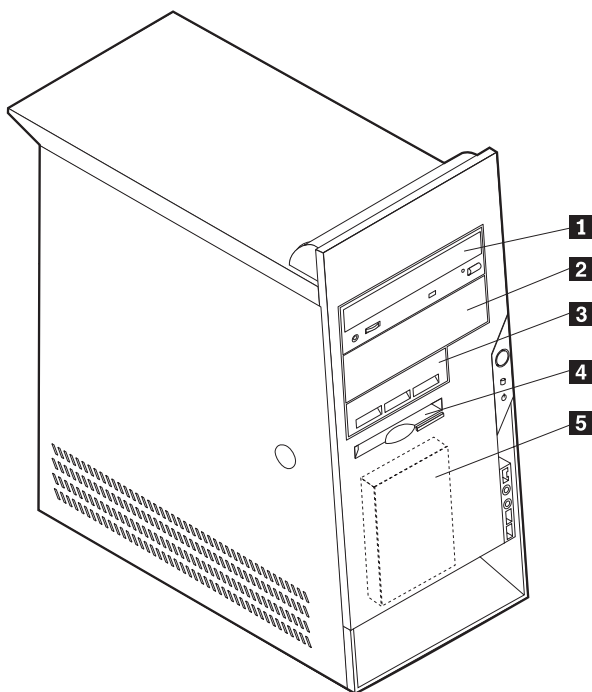
Specifikationer för enheter

Datorn levereras med följande enheter installerade:

- CD- eller DVD-enhet i fack 1 (vissa modeller)
- 3,5-tums diskettenhet i fack 4
- 3,5-tums hårddisk i fack 5.

De fack som inte har några enheter har en skyddsplåt och en frontplatta.

Bilden nedan visar enhetsfackens placering.



I följande lista ser du exempel på enheter som du kan installera i de olika facken och hur höga enheterna kan vara.

1 Fack 1 - maxhöjd: 43,0 mm (1,7 tum)	CD- eller DVD-enhet (förinstallerade på vissa modeller)
2 Fack 2 - maxhöjd: 43,0 mm (1,7 tum)	5,25-tums hårddisk
3 Fack 3 - maxhöjd: 25,8 mm (1,0 tum)	5,25-tums hårddisk
4 Fack 4 - maxhöjd: 25,8 mm (1,0 tum.)	3,5-tums hårddisk (monteringskonsol krävs)
5 Fack 5 - maxhöjd: 25,8 mm (1,0 tum)	CD-enhet
	DVD-enhet
	3,5-tums hårddisk
	3,5-tums diskettenhet (förinstallerad)
	Hårddisk (förinstallerad)

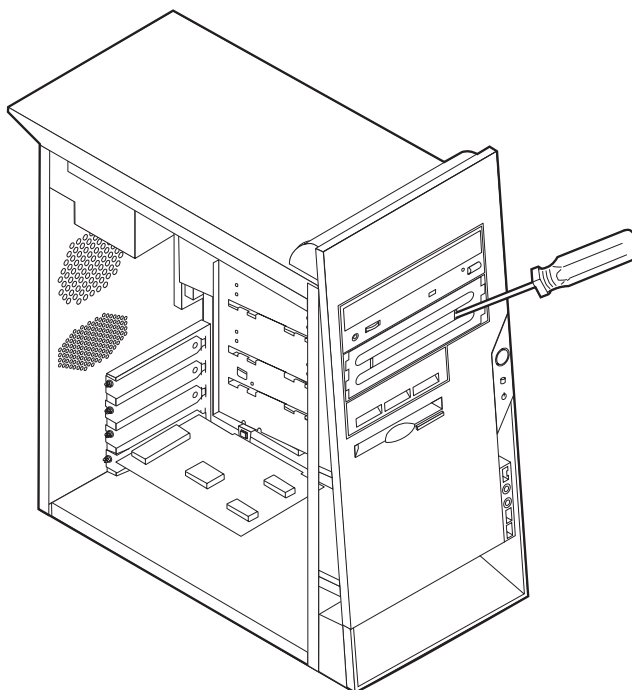
Anm:

1. Enheter som är högre än 43,0 mm (1,7 tum) kan inte installeras.
2. Installera enheter för utbytbara medier (band eller CD) i de åtkomliga facken: fack 1 och 2.

Installera en enhet

Så här installerar du en intern enhet:

1. Ta av kåpan. Se "Ta av kåpan" på sidan 84.
2. Om datorn har en CD- eller DVD-enhet kan du behöva koppla loss strömsladdarna och signalkablarna från den.
3. Ta bort locket från enhetsfacket genom att föra in en flat skruvmejsel i ena änden och försiktigt lirka loss det.
4. Ta bort metallplåten från enhetsfacket genom att sätta in en flat skruvmejsel i ett av hålen och försiktigt lirka loss den.



5. Kontrollera att den enhet du installerar är korrekt inställd som antingen huvudenhet (master) eller sekundärenhet (slave).

Anm: En seriell ATA-hårddisk behöver inte ställas in som huvud- eller sekundärenhet.

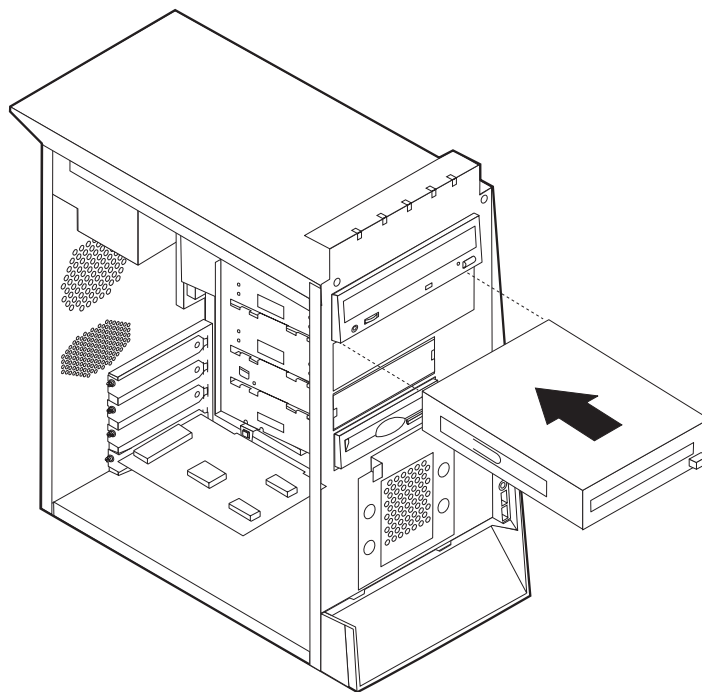
- Om den är den första CD- eller DVD-enheten ställer du in den som huvudenhet (master).
- Om det är en extra CD- eller DVD-enhet ställer du in den som sekundärenhet (slave).
- Om det är en extra parallell ATA-hårddisk ställer du in den som sekundärenhet.

Se efter om det finns information om bygeln för inställning av huvud-/sekundärenhet i den dokumentation som följde med enheten.

6. Du kan behöva ta bort frontpanelen för att komma åt att installera vissa enheter. Ta bort frontpanelen genom att trycka den blå plastfliken på datorns baksida inåt.

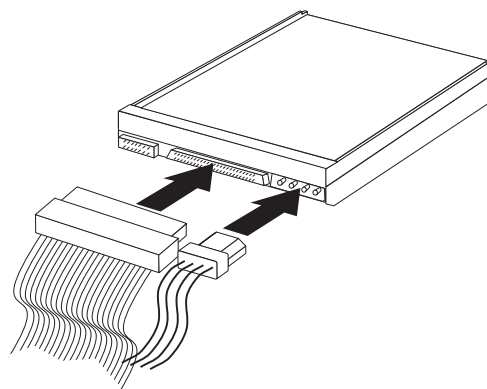
7. Installera enheten i facket och lås fast den i rätt läge.

Anm: Vissa enheter måste skruvas fast i facket. Passa i så fall in skruvhålen och sätt i skruvarna.

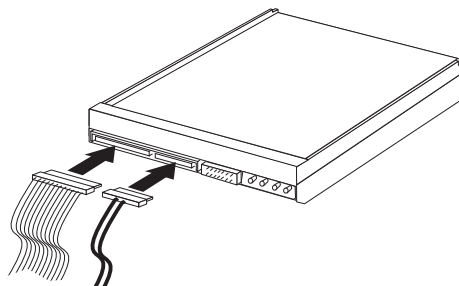


8. En hårddisk kräver två kablar: en strömladd som ansluts till nätaggregatet och en signalkabel som ansluts till systemkortet.

- En parallell ATA-hårddisk behöver en strömladd med fyra ledningar.



- En seriell ATA-hårddisk behöver en strömladd med fem ledningar.



Hur du ansluter en enhet beror på vilken typ av enhet det är. Använd en av följande procedurer när du ansluter enheten.

Ansluta den första CD- eller DVD-enheten

1. Leta reda på signalkabeln med tre kontakter som följde med datorn eller den nya enheten.
2. Leta reda på den sekundära PATA IDE-kontakten på systemkortet. Se "Identifiera delar på systemkortet" på sidan 85.
3. Anslut den ena änden av signalkabeln till enheten och den andra till den sekundära PATA IDE-kontakten på systemkortet. Använd endast kontakterna i kabelns ändar för att minska störande elektroniska signaler.
4. Datorn har extra strömkontakter för ytterligare enheter. Anslut en strömkontakt till enheten.
5. Om du har en ljudkabel till CD-ROM-enheten ansluter du den till enheten och till systemkortet. Se "Identifiera delar på systemkortet" på sidan 85.

Ansluta en extra CD- eller DVD-enhet eller en parallell ATA-hårddisk

En extra enhet kan anslutas till den primära eller sekundära PATA IDE-kontakten.

1. Leta reda på en ledig PATA IDE-kontakt på den signalkabel med tre kontakter som är ansluten till den primära eller sekundära PATA IDE-kontakten på systemkortet. Se "Identifiera delar på systemkortet" på sidan 85.
2. Anslut signalkabelns extrakontakt till den nya enheten.
3. Datorn har extra strömkontakter för ytterligare enheter. Anslut en strömkontakt till enheten.

Ansluta en seriell ATA-hårddisk

En seriell hårddisk kan anslutas till SATA 1 IDE- eller SATA 2 IDE-kontakten.

1. Ta fram signalkabeln som följde med den nya enheten.
2. Leta reda på en ledig SATA IDE-kontakt på systemkortet. Se "Identifiera delar på systemkortet" på sidan 85.
3. Anslut den ena änden av signalkabeln till enheten och den andra änden till en ledig SATA IDE-kontakt på systemkortet.
4. Datorn har extra strömkontakter för ytterligare enheter. Anslut en strömkontakt till enheten.

Nästa steg

- Om du ska arbeta med ett annat tillbehör går du vidare till det avsnittet i boken.
- Slutför installationen enligt anvisningarna i "Sätta tillbaka kåpan och ansluta kablarna" på sidan 98.

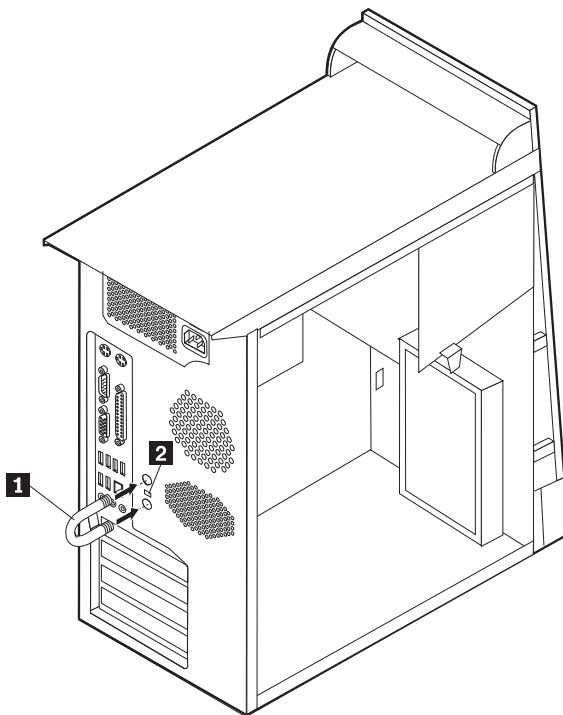
Installera säkerhetsfunktioner

För att förhindra stöld och obehörig användning av datorn finns det flera typer av låsanordningar som tillhör. I följande avsnitt beskrivs olika typer av lås och hur du installerar dem. Du kan också förhindra obehörig användning av datorn med programvarulås som stänger av tangentbordet tills användaren skriver rätt lösenord.

Se till att de låskablar som du installerar inte kommer i vägen för datorns kablar.

Olika typer av säkerhetsanordningar

Följande bild visar vilka säkerhetsfunktioner som finns på baksidan av datorn.



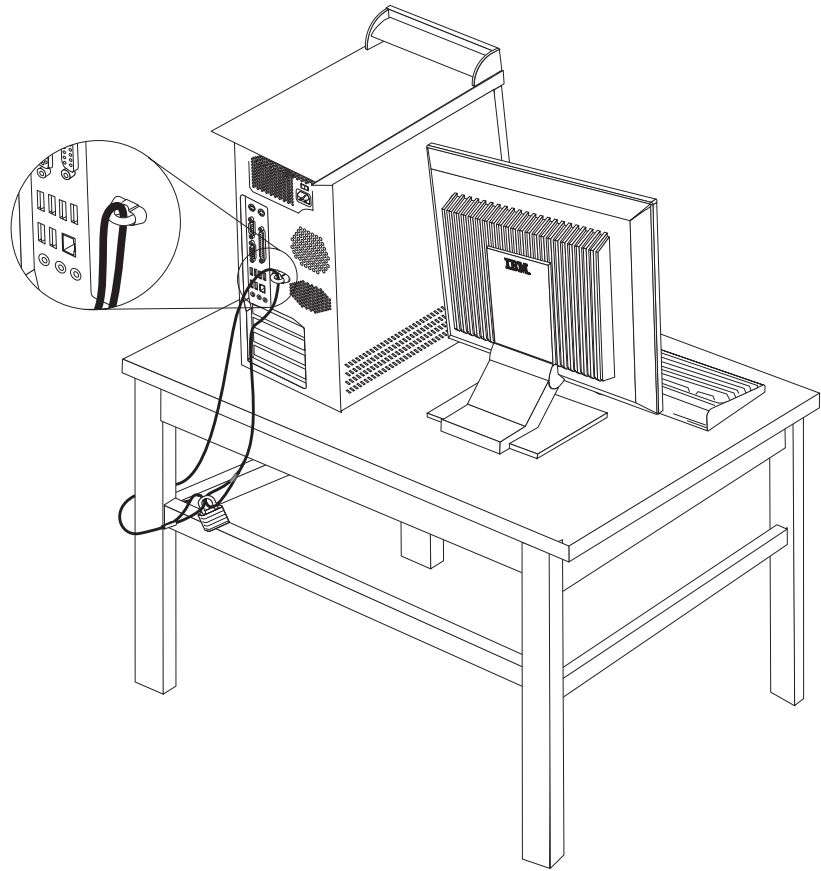
- 1** Säkerhetsbygel
- 2** Inbyggt kabellås

Bygellås

Med en 5 mm säkerhetsbygel (kallas ibland U-bult), en stålkabel och ett hänglås kan du låsa fast datorn vid t.ex. skrivbordet. Datorer som kan använda säkerhetsbygel har förberedda uttag på datorns baksida.

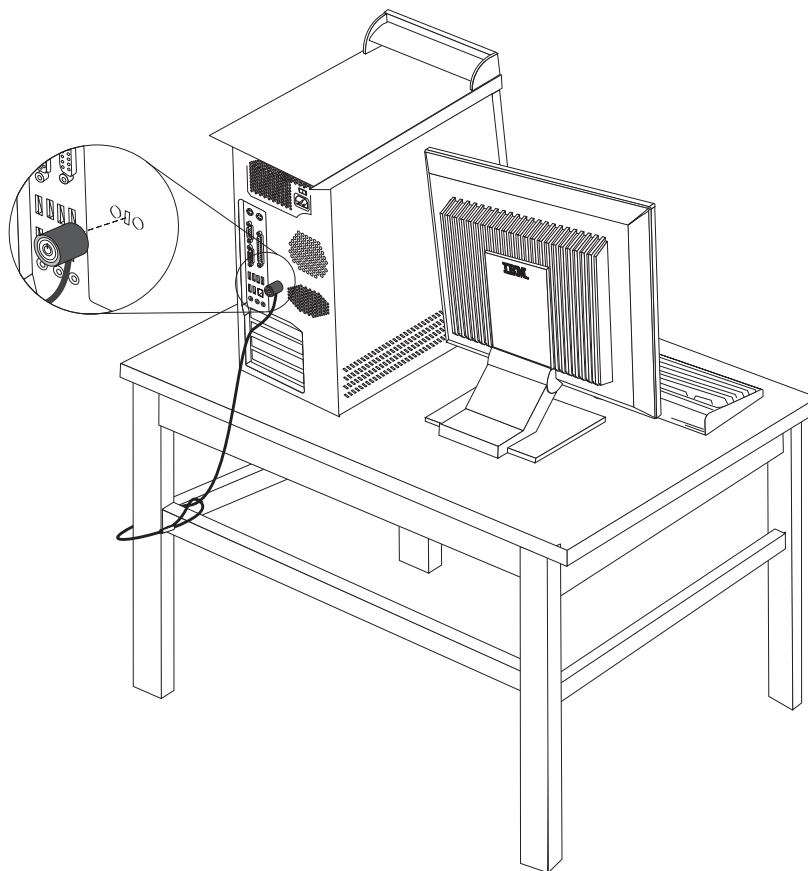
Så här installerar du en säkerhetsbygel:

1. Ta av kåpan (se "Ta av kåpan" på sidan 84).
2. Använd en skruvmejsel eller något annat verktyg och ta bort de två metallskydden som sitter över uttagen.
3. Sätt in säkerhetsbygeln genom hålen på baksidan, sätt dit muttrarna och dra åt dem med en skiftnyckel eller ringnyckel.
4. Sätt tillbaka datorns kåpa. Mer information finns i "Sätta tillbaka kåpan och ansluta kablarna" på sidan 98.
5. Trä kabeln genom säkerhetsbygeln och runt ett fast förankrat föremål. Lås sedan ihop kabelns ändar med hänglåset.



Inbyggt kabellås

Med ett inbyggt kabellås (kallas ibland Kensington-lås), kan du låsa fast datorn vid t.ex. skrivbordet. Kabellåset kopplas till ett uttag på datorns baksida och låses med nyckel. Den här typen av lås används ofta till bärbara datorer. Du kan beställa ett kabellås direkt från IBM. Gå till <http://www.pc.ibm.com/support> och sök efter *Kensington*.



Lösenordsskydd

Du kan förhindra obehörig åtkomst genom att ställa in ett lösenord i inställningsprogrammet IBM Setup Utility. När du sätter på datorn är tangentbordet låst för normal användning tills du har skrivit rätt lösenord.

Nästa steg

- Om du ska arbeta med ett annat tillbehör går du vidare till det avsnittet i boken.
- Slutför installationen enligt anvisningarna i "Sätta tillbaka kåpan och ansluta kablarna" på sidan 98.

Byta batteri

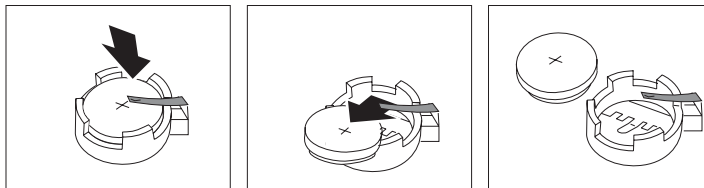
I ett särskilt minne i datorn finns uppgifter om datum, klockslag och inställningar för inbyggda funktioner, t.ex. tilldelningar för de parallella portarna (konfigureringsuppgifter). När du stänger av datorn ligger uppgifterna kvar i minnet som drivs av ett batteri.

Batteriet behöver inte laddas upp eller underhållas, men det har en begränsad livslängd. Om batteriet tar slut försvinner all information om datum, tid och konfiguration (inklusive lösenord). Ett felmeddelande visas när du startar datorn.

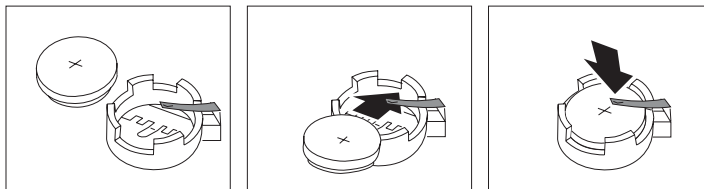
I "Batteri" på sidan ix hittar du information om batteribyte och vad du gör med gamla batterier.

Så här byter du batteri:

1. Stäng av datorn och alla anslutna enheter.
2. Ta av kåpan. Se "Ta av kåpan" på sidan 84.
3. Leta reda på batteriet. Se "Identifiera delar på systemkortet" på sidan 85.
4. Om några kort sitter i vägen tar du bort dem. Se "Installera kort" på sidan 88 för mer information.
5. Ta bort det gamla batteriet.



6. Installera det nya batteriet.



7. Om du tog bort några kort tidigare sätter du tillbaka dem igen. Se "Installera kort" på sidan 88 för instruktioner om hur man byter ut kort.
8. Sätt tillbaka kåpan och anslut strömsladden. Se "Sätta tillbaka kåpan och ansluta kablarna" på sidan 98.

Anm: När du startar datorn första gången efter att ha bytt batteri visas ofta ett felmeddelande. Det är normalt efter batteribyte.

9. Starta datorn och alla anslutna enheter.
10. Ställ klockan, ange datumet och ställ in eventuella lösenord i inställningsprogrammet. Se Kapitel 5, "Använda inställningsprogrammet", på sidan 101.

Radera ett bortglömt lösenord (rensa CMOS)

Informationen i det här avsnittet gäller bortglömda och förlorade lösenord. Mer information om bortglömda eller förlorade lösenord finns i Access IBM på skrivbordet.

Anm: En del datormodeller har ett POV-dotterkort installerat på systemkortet. På sådana modeller är lösenordet lagrat i POV-kortets EEPROM-minne och kan inte raderas. I "Identifiera delar på systemkortet" på sidan 85 finns information om var POV-kortet är placerat.

Så här raderar du ett bortglömt lösenord:

1. Stäng av datorn och alla anslutna enheter.

2. Ta av kåpan. Se "Ta av kåpan" på sidan 84.
3. Leta reda på bygel för rensning/återställning av CMOS på systemkortet. Se "Identifiera delar på systemkortet" på sidan 85.
4. Läs anvisningarna om att ta bort kort i "Installera kort" på sidan 88, om du har svårt att komma åt bygel för rensning/återställning av CMOS/BIOS.
5. Flytta bygel från normalläget (pol 1 och 2) till underhålls- eller konfigureringsläget (pol 2 och 3).
6. Sätt tillbaka kåpan och anslut strömsladden. Se "Sätta tillbaka kåpan och ansluta kablarna".
7. Starta datorn och låt den vara på i ungefär tio sekunder. Stäng av datorn genom att trycka in strömbrytaren under ungefär 5 sekunder. Datorn stängs av.
8. Upprepa steg 2 till 4 på sidan 98.
9. Flytta tillbaka bygel till standardläget (pol 1 och 2).
10. Sätt tillbaka kåpan och anslut strömsladden. Se "Sätta tillbaka kåpan och ansluta kablarna".

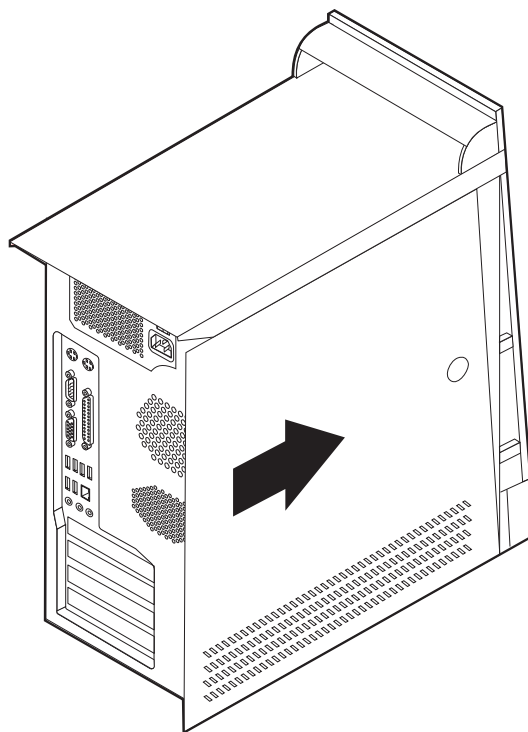
Sätta tillbaka kåpan och ansluta kablarna

När alla tillbehör är installerade ska du sätta tillbaka alla delar du har tagit bort, sätta dit kåpan och ansluta alla kablar och sladdar, även strömsladden och telefonledningar till modem. Du kan också behöva uppdatera informationen i inställningsprogrammet för en del typer av tillbehör.

Så här sätter du tillbaka kåpan och ansluter kablarna:

1. Kontrollera att du har satt tillbaka alla delar på rätt sätt och att det inte finns några verktyg eller lösa skruvar kvar i datorn.
2. Ordna till de interna kablarna så att de inte sitter i vägen för kåpan.

3. Placera kåpan på ramen så att metallskenor längst ned på kåpan passar in i uttagen och tryck igen kåpan tills den låses fast.



4. Anslut alla externa kablar och strömsladdar till datorn. Se "Installera externa tillbehör" på sidan 80.
5. Information om hur du uppdaterar konfigurationen finns i Kapitel 5, "Använda inställningsprogrammet", på sidan 101.

Kapitel 5. Använda inställningsprogrammet

IBMs inställningsprogram finns i datorns EEPROM-minne (electrically erasable programmable read-only memory). Inställningsprogrammet används för att visa och ändra datorns konfigurationsinställningar oavsett vilket operativsystem du använder. Operativsystemets inställningar kan dock åsidosätta eventuella liknande inställningar i inställningsprogrammet.

Starta inställningsprogrammet

Följ dessa steg för att starta inställningsprogrammet:

1. Om datorn är på måste du först avsluta operativsystemet och stänga av datorn.
2. Starta datorn och titta efter följande meddelande på skärmbilden med logotypen:
(To interrupt normal startup, press Enter)

Tryck på Enter när meddelandet visas.

3. När menyn för avbruten startordning visas, tryck på F1.

Anm: Om ett lösenord för administratör har ställts in visas inte inställningsprogrammets meny förrän du skrivit in ditt lösenord. Se även "Använda lösenord" om du vill ha mer information.

Inställningsprogrammet kan startas automatiskt om självtestet upptäcker att maskinvara har tagits bort eller ny maskinvara har installerats på datorn.

Kontrollera och ändra inställningar

Inställningsprogrammets meny är en lista över alternativ för systemkonfigurering.

När du arbetar med inställningsprogrammets meny måste du använda tangentbordet. De tangenter som används för att utföra olika uppgifter visas längst ned på varje skärmbild.

Avsluta inställningsprogrammet

När du är klar med att kontrollera eller ändra inställningarna trycker du på Escape-tangenten för att komma tillbaka till inställningsprogrammets meny (du kan behöva trycka på Escape flera gånger). Om du vill behålla ändringarna väljer du **Save Settings** innan du avslutar inställningsprogrammet. Annars sparas inte ändringarna.

Använda lösenord

Lösenord används för att skydda datorn och informationen i den. Det finns två sorters lösenord: ett för användare och ett för administratörer. Du behöver inte ställa in något av dessa lösenord för att använda datorn, men om du bestämmer dig för att använda dem, bör du läsa följande avsnitt.

Användarlösenord

Användarlösenordet hindrar obehöriga från att få tillgång till din dator.

Administratörslösenord

Genom att ställa in ett lösenord för administratör kan du hindra obehöriga från att ändra inställningar i inställningsprogrammet. Om du är ansvarig för underhållet av inställningarna i flera datorer kan det vara lämpligt att ställa in ett lösenord för administratör.

När du ställt in administratörslösenordet blir du tillfrågad om det varje gång du försöker starta inställningsprogrammet. Om du skriver fel lösenord visas ett felmeddelande. Om du skriver fel lösenord tre gånger måste du starta om datorn.

Om lösenord har ställts in för både användare och administratörer kan du skriva in något av dem. Om du ska ändra inställningar i inställningsprogrammet måste du ange lösenordet för administratör.

Ställa in, ändra och ta bort ett lösenord

Så här ställer du in, ändrar eller tar bort ett lösenord:

Anm: Lösenordet får vara högst sju tecken långt och innehålla en kombination av tecknen (A-Z, a-z och 0-9).

1. Starta inställningsprogrammet (se "Starta inställningsprogrammet" på sidan 101).
2. Från inställningsprogrammets meny väljer du **Security**.
3. Välj **Set Passwords**. Läs informationen som visas till höger på skärmen.

Använda säkerhetsprofil för enheter

Genom att använda säkerhetsprofiler för enheter kan du aktivera och avaktivera åtkomst till följande enheter:

IDE controller	När detta alternativ är inställt på Disable , avaktiveras alla enheter som är anslutna till IDE-styrenheten (t.ex. hårddiskar eller CD-ROM-enheter) och de visas då inte i systemkonfigureringen.
Tillgång till diskettenhet	När det här alternativet är inställt på Disable kan inte diskettenheten användas.
Diskette Write Protect	När alternativet är inställt på Enable hanteras alla disketter som om de vore skrivskyddade.

Så här ställer du in säkerhetsprofiler för olika enheter:

1. Starta inställningsprogrammet (se "Starta inställningsprogrammet" på sidan 101).
2. Från inställningsprogrammets meny väljer du **Security**.
3. Välj **Security Profile by Device**.
4. Välj önskade enheter och inställningar och tryck på Enter.
5. Gå tillbaka till inställningsprogrammets meny. Välj **Exit** och sedan **Save Settings**.

Använda inställningen IDE Drives Setup

När du väljer den här inställningen visas en lista med olika IDE-enheter och du kan också göra inställningar för seriella och parallella IDE-styrenheter.

Parallel ATA	Med den här inställningen kan du avaktivera den ena eller båda de parallella IDE-styrenheterna.
Serial ATA	Med den här inställningen kan du avaktivera de seriella ATA-styrenheterna.
Native Mode Operation	Den här inställningen är tillgänglig om den seriella ATA-styrenheten är aktiverad. Använd den för att ange om de parallella och seriella ATA-styrenheterna ska arbeta i läget "legacy" eller "native". Standardinställningen är "native", om inte datorn har två parallella ATA-styrenheter installerade och dessutom en seriell ATA-enhet. I så fall blir den seriella ATA-enheten "native". Du kan då välja inställningen Automatic eller att den seriella ATA-styrenheten ska arbeta i "native"-läget. Med äldre operativsystem är det dock inte säkert att du kan använda "native"-läget.

Gör så här när du ska ställa in IDE-enheter:

1. Starta inställningsprogrammet (se "Starta inställningsprogrammet" på sidan 101).
2. Från inställningsprogrammets meny väljer du **Devices**.
3. Välj **IDE Drives Setup**.
4. Välj önskade enheter och inställningar och tryck på Enter.
5. Gå tillbaka till inställningsprogrammets meny. Välj **Exit** och sedan **Save Settings**.

Välja en startenhet

Om datorn inte startar som väntat från en enhet som CD-ROM, diskett eller hårddisk, kan du välja startenhet på något av följande sätt.

Välja en tillfällig startenhet

Följ de här anvisningarna om du vill kunna starta från valfri startenhet.

Anm: Det är inte alla CD-skivor, hårddiskar och disketter som är startbara.

1. Stäng av datorn.
2. Sätt på datorn och titta efter följande meddelande på skärmen med logotypen:
(To interrupt normal startup, press Enter)

Tryck på Enter när meddelandet visas.

3. När menyn för avbruten startordning visas, tryck på F12.
4. Välj önskad startenhet från menyn Startup Device och tryck på Enter för att börja.

Anm: När du väljer en startenhet från den här menyn ändras inte startordningen permanent.

Ändra startordning

Så här visar eller ändrar du den primära eller den automatiska startordningen:

1. Starta inställningsprogrammet (se "Starta inställningsprogrammet" på sidan 101).
2. Välj **Startup**.
3. Välj **Startup Sequence**. Läs informationen som visas till höger på skärmen.
4. Välj enhetsordning för den primära startordningen, den automatiska startordningen och startordningen vid fel.
5. Välj **Exit** från inställningsprogrammets meny och sedan **Save Settings**.

Om du har ändrat inställningarna och vill återgå till de förinställda värdena väljer du **Load Default Settings** från avslutningsmenyn.

Avancerade inställningar

På vissa datormodeller finns inställningen Enable/Disable HyperThreading på menyn för avancerade inställningar. Inställningen kan endast användas med operativsystem som kan hantera HyperThreading (flertrådsteknik), exempelvis Microsoft Windows XP. HyperThreading är aktiverad som standard. Men om du väljer **Set Defaults** (HyperThreading is Enabled) och använder något annat operativsystem än Windows XP, kan datorns prestanda försämrats. Avaktivera därför HyperThreading om du inte är helt säker på att ditt operativsystem kan hantera den funktionen.

Bilaga A. Uppdatera systemprogram

Den här bilagan innehåller information om uppdatering av systemprogram och återställning efter fel när POST/BIOS uppdateras.

Systemprogram

Systemprogrammen är de grundläggande program som finns inbyggda i datorn. De innefattar ett självtest (POST), BIOS (Basic Input/Output System) och ett inställningsprogram (IBM Setup Utility). POST är en uppsättning tester och procedurer som utförs varje gång du startar datorn. BIOS är ett programsnitt som översätter instruktioner från andra programsnitt till elektriska signaler som datorn kan tolka. Inställningsprogrammet använder du för att visa och göra ändringar i datorns konfiguration och inställningar.

På datorns systemkort finns en minnesmodul av typen EEPROM (*electrically erasable programmable read-only memory*) som också kallas *flashminne*. Du kan enkelt uppdatera POST, BIOS och inställningsprogrammet genom att starta datorn med en flashdiskett eller genom att köra ett speciellt uppdateringsprogram från operativsystemet.

IBM gör ibland ändringar och förbättringar i systemprogrammen. Allteftersom nya uppdateringar blir tillgängliga kan du hämta dem från webben (se dokumentet *Översikt*). Anvisningar om hur du använder uppdateringar av systemprogram finns tillgängliga i en textfil (.txt) som finns med de nedladdade filerna. För de flesta modeller kan du hämta antingen ett uppdateringsprogram för att skapa en flashdiskett för uppdatering av systemprogrammen eller ett uppdateringsprogram som kan köras från operativsystemet.

Anm: Du kan hämta en CD-avbildning som fungerar som startskiva (kallas för .iso-avbildning) och innehåller systemprogrammen från adressen <http://www.ibm.com/pc/support>. Avbildningen är avsedd för datorer som inte har någon diskettenhet.

Uppdatera (flasha) BIOS från en diskett

1. Sätt in en diskett för uppdatering (flash) av systemprogram i diskettenheten (enhet A). Uppdateringar av systemprogram finns på följande webbadress: <http://www.ibm.com/pc/support/>
2. Starta datorn. Om datorn är på måste du stänga av den och starta den igen. Uppdateringen börjar.

Uppdatera (flasha) BIOS från operativsystemet

Anm: På grund av ständig vidareutveckling av IBMs webbplats kan innehållet på webbplatsen (inklusive de länkar som nämns i följande åtgärd) komma att ändras.

1. Skriv in <http://www.pc.ibm.com/support> i webbläsarens adressfält och tryck på Enter.
2. Leta reda på de filer som kan hämtas till din typ av dator (Downloadable files).
3. Under Select your product väljer du datortyp och klickar på **Go**.
4. I Downloadable file by category klickar du på **BIOS**.

5. Under Download files - BIOS by date klickar du på datortypen.
6. Bläddra nedåt och leta efter en textfil (.txt) som innehåller instruktioner för Flash BIOS-uppdatering från operativsystemet. Klicka på textfilen.
7. Skriv ut instruktionerna. Detta är mycket viktigt, eftersom de inte är längre visas på skärmen när hämtningen påbörjats.
8. Klicka på **Tillbaka** i webbläsaren för att återgå till listan över filer. Följ noga de utskrivna instruktionerna för att hämta, packa upp och installera uppdateringen.

Fel när POST/BIOS uppdateras

Om strömmen till datorn bryts när du uppdaterar POST/BIOS med en flashdiskett, går det oftast inte att starta datorn på rätt sätt igen. Om detta inträffar gör du på följande sätt:

1. Stäng av datorn och alla anslutna enheter, t.ex. skrivare, bildskärmar och externa enheter.
2. Koppla loss alla strömsladdar från eluttagen och ta av kåpan från datorn. Se Ta av kåpan i kapitlet för din modell.
3. Leta reda på bygel för rensning/återställning av CMOS på systemkortet. Se Identifiera delar på systemkortet i kapitlet för din modell.
4. Läs anvisningarna om att ta bort kort i avsnittet Installera kort, om du har svårt att komma åt bygeln för rensning/återställning av CMOS/BIOS.
5. Flytta bygeln från normalläget (pol 1 och 2) till pol 2 och 3.
6. Sätt tillbaka kåpan. Se Sätta tillbaka kåpan och ansluta kablarna i kapitlet för din modell.
7. Anslut datorns och bildskärmens strömsladdar till vägguttagen.
8. Mata in flashdisketten för POST/BIOS-uppdatering i enhet A. Starta datorn och bildskärmen.
9. När uppdateringen är avslutad är det ingen bild och ljudsignalerna tystnar. Ta ut disketten ur enheten och stäng av datorn och bildskärmen.
10. Lossa alla strömsladdar från vägguttagen.
11. Ta av kåpan. Se Ta av kåpan i kapitlet för din modell.
12. Om några kort sitter i vägen för BIOS-bygeln tar du bort dem.
13. Sätt tillbaka bygeln för rensning/återställning av CMOS-minnet till ursprungsläget.
14. Om du tog bort några kort tidigare sätter du tillbaka dem igen.
15. Sätt på kåpan och anslut alla kablar och sladdar.
16. Slå på datorn så att operativsystemet startas.

Bilaga B. Rengöra musen

Den här bilagan innehåller anvisningar för rengöring av musen. Hur du går tillväga beror på vilken typ av mus du har.

Rengöra en optisk mus

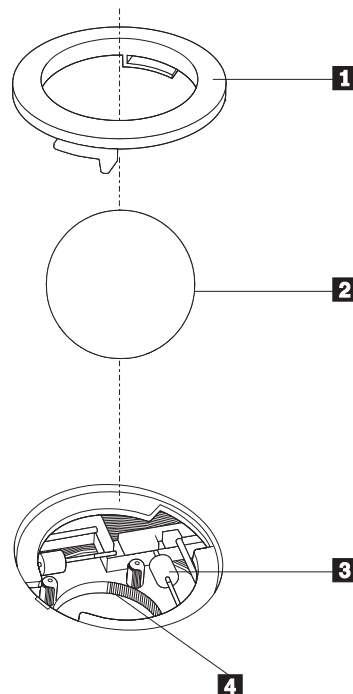
Om din optiska mus inte fungerar som den ska gör du så här:

1. Vänd på musen och titta på linsen.
 - a. Om det finns någon fläck på linsen, rengör du försiktigt linsen med en bomullsduk eller bomullspinne.
 - b. Om det har kommit skräp på linsen blåser du försiktigt bort det.
2. Kontrollera underlaget som du använder musen på. Om musunderlaget har ett komplicerat mönster har den digitala signalprocessorn svårt att upptäcka förändringar i musens läge.

Rengöra en mus med kula

Om pekaren inte rör sig med jämn hastighet på skärmen när du flyttar musen kan du behöva rengöra musen.

Anm: Din mus kan skilja sig något från musen som visas i bilden.



- 1** Låsring
- 2** Kula
- 3** Plasthjul
- 4** Kulhållare

Så här rengör du en mus med kula:

1. Stäng av datorn.
2. Vänd på musen och granska undersidan. Vrid låsringen **1** till upplåst läge så att du kan ta ut kulan.
3. Håll handen över låsringen och kulan **2**. Vänd på musen så att ovansidan kommer uppåt och låsringen och kulan faller ner i handen.
4. Tvätta kulan i varmt tvålsvatten och torka den sedan med ett rent tygstycke. Blås försiktigt bort damm och skräp från kulhållaren **4**.
5. Se efter om plasthjulen **3** inuti hållaren har blivit smutsiga. Ibland kan det bli en smutsrand tvärs över hjulen.
6. Om hjulen är smutsiga rengör du dem med en bomullspinne fuktad med isopropylalkohol. Vrid på hjulen med fingret och fortsätt att torka av dem tills all smuts är borta. Se efter att hjulen fortfarande är centrerade i sina kanaler.
7. Ta bort eventuella fibrer som bomullsspinnen lämnat kvar på hjulen.
8. Sätt tillbaka kulan och låsringen.
9. Slå på datorn igen.

Bilaga C. Manuella modemkommandon

I följande avsnitt finns listor över kommandon för manuell programmering av modem.

Modemet kan ta emot kommandon när det är i kommandoläge. Modemet är automatiskt i kommandoläge tills du slår ett nummer och skapar en anslutning. Kommandon kan skickas till modem från en PC med kommunikationsprogram, eller från andra terminalenheter.

Alla kommandon som skickas till modem måste börja med **AT** och sluta med **ENTER**. Ett kommando kan skrivas med versaler eller gemener, men det går inte att blanda versaler och gemener. För att göra kommandoraden mer lättläst kan man mata in blanksteg mellan kommandona. Om du utesluter en parameter från ett kommando som kräver en sådan motsvarar det att ange parametern **0**.

Exempel:

ATH [ENTER]

Grundläggande AT-kommandon

I de följande listorna skrivs alla standardinställningar med **fet stil**.

Kommando		Funktion
A		Besvara inkommande samtal manuellt.
A/		Upprepa det senaste kommandot som utfördes. A/ ska inte föregås av AT eller följas av ENTER .
D_		0 - 9, A-D, # och *
	L	slå senast slagna nummer
	P	pulsval
		Anm: Pulsval kan inte användas i Australien, Nya Zeeland, Norge och Sydafrika.
	T	tonval
	W	invänta en andra kopplingston
	,	paus
	@	invänta fem sekunders tystnad
	!	flash
	;	återgå till kommandoläge efter uppringning
DS=n		Slå ett av de fyra telefonnummer (n=0-3) som lagrats i modems permanenta minne.
E_	E0	Kommandon körs utan eko
	E1	Kommandon körs med eko
+++		Skifttecken - Växla från dataläge till kommandoläge (kommandot T.I.E.S.)
H_	H0	Tvinga modem lägga på

Kommando		Funktion
	H1	Tvinga modemmet lyfta luren (gör upptaget) Anm: Kommandot H1 stöds inte i Italien
I_	I0	Visa kod för produkt-ID
	I1	Fabriks-ROM kontrollsummetest
	I2	Internminnestest
	I3	ID inbyggd programvara
	I4	Reserverat ID
L_	L0	Låg högtalarvolym
	L1	Låg högtalarvolym
	L2	Medelhög högtalarvolym
	L3	Hög högtalarvolym
M_	M0	Intern högtalare avstängd
	M1	Intern högtalare på tills bärvåg avkänts
	M2	Intern högtalare alltid på
	M3	Intern högtalare på tills bärvåg avkänts och av under uppringning
N_		Endast inkluderad för kompatibilitet, har ingen effekt
O_	O0	Återgå till dataläge
	O1	Återgå till dataläge och initiera en återställning av utjämnare
P		Ange pulsval som standard
Q_	Q0	Modemet skickar svar
Sr?		Läs och visa värde i register r.
Sr=n		Ställ in register r till värdet n (n = 0-255).
T		Ange tonval som standard
V_	V0	Siffersvar
	V1	Ordsvar
W_	W0	Rapportera endast DTE-hastighet
	W1	Rapportera linjehastighet, felkorrigeringsprotokoll och DTE-hastighet.
	W2	Rapportera endast DCE-hastighet
X_	X0	Hayes Smartmodem 300-kompatibla svar/blind uppringning.
	X1	Samma som X0 plus ALL CONNECT-svar/blind uppringning
	X2	Samma som X1 plus avkänning av kopplings-ton
	X3	Samma som X1 plus avkänning av upptaget/blind uppringning
	X4	Avkänning av svars-, uppringnings- och upptagetsignaler
Z_	Z0	Återställ och hämta aktiv profil 0

Kommando		Funktion
	Z1	Återställ och hämta aktiv profil 1

Utökade AT-kommandon

Kommando		Funktion
&C_	&C0	Tvinga avkänning av bärvågssignal hög (PÅ)
	&C1	Starta CD när fjärrbärvåg finns
&D_	&D0	Modemet ignorerar DTR-signalen
	&D1	Modemet återgår till kommandoläge efter DTR-växling
	&D2	Modemet lägger på, återgår till kommandoläge efter DTR-växling
	&D3	Återställer modemmet efter DTR-växling
&F_	&F	Återkalla standardkonfiguration från fabriken
&G_	&G0	Avaktiverar kontrollton
	&G1	Avaktiverar kontrollton
	&G2	1800 Hz kontrollton
&K_	&K0	Avaktiverar flödeskontroll
	&K3	Aktivera RTS/CTS maskinvaruflödeskontroll
	&K4	Aktivera XON/XOFF programvaruflödeskontroll
	&K5	Aktivera transparent XON/XOFF flödeskontroll
	&K6	Aktivera både RTS/CTS och XON/XOFF flödeskontroll
&M_	&M0	Asynkron drift
&P_	&P0	USA-inställning för förhållandet mellan lur-av och lur-på
	&P1	Storbritannien och Hongkong, förhållande lur-av och lur-på
	&P2	Samma som inställningen &P0, men vid 20 pulser per minut
	&P3	Samma som inställningen &P1, men vid 20 pulser per minut
&R_	&R0	Reserverad
	&R1	CTS är i drift enligt flödeskontrollkrav
&S_	&S0	Tvinga DSR-signal hög (PÅ)
	&S1	DSR av i kommandoläge, på i online-läge
&T_	&T0	Avslutar pågående test
	&T1	Utför lokalt analogt loopback-test
	&T3	Utför lokalt digitalt loopback-test
	&T4	Bevilja begäran från fjärrmodem om digitalt loopback-test
	&T5	Avslå fjärrbegäran om digitalt loopback-test

Kommando		Funktion
	&T6	Utför fjärrtest: digitalt loopback
	&T7	Utför fjärrtest: digitalt loopback och självtest
	&T8	Utför lokalt analogt loopback-test och självtest
&V	&V0	Visar aktiva och lagrade profiler
	&V1	Visar statistik för senaste anslutning
&W_	&W0	Lagrar den aktiva profilen som Profil 0
	&W1	Lagrar den aktiva profilen som Profil 1
%E_	%E0	Avaktivera auto-återställning
	%E1	Aktivera auto-återställning
+MS?		Visar aktuella inställningar för Välj modulering
+MS=?		Visar en lista över alternativ som stöds för Välj modulering
+MS=a,b,c,e,f		Välj modulering där: a=0, 1, 2, 3, 9, 10, 11, 12, 56, 64, 69; b=0-1; c=300-56000; d=300-56000; e=0-1; och f=0-1. A, b, c, d, e, f default=12, 1, 300, 56000, 0, 0. Parameter "a" anger önskat moduleringsprotokoll där: 0=V.21, 1=V.22, 2=V.22bis, 3=V.23, 9=V.32, 10=V.32bis, 11=V.34, 12=V.90,K56Flex,V.34.....,56=K 56Flex, V.90,V.34....., 64=Bell 103 och 69=Bell 212. Parameter "b" anger automode-funktioner där: 0=automode avaktiverat, 1= automode aktiverat med V.8/V.32 Annex A. Parameter "c" anger minsta anslutningsdatahastighet (300-56000). Parameter "d" anger högsta anslutningshastighet (300-56000); Parameter "e" anger codec-typ (0=Law och 1=A-Law). Parameter "f" anger "robbed bit" signalavkänning (0=avkänning avaktiverad 1=avkänning aktiverad)

MNP/V.42/V.42bis/V.44-kommandon

Kommando		Funktion
%C_	%C0	Avaktivera MNP Klass 5 och V.42bis datakomprimering
	%C1	Aktivera endast MNP Klass 5 datakomprimering
	%C2	Aktivera endast V.42bis datakomprimering
	%C3	Aktivera MNP Klass 5 och V.42bis datakomprimering
&Q_	&Q0	Endast direkt datalänk (samma som \N1)
	&Q5	V.42 datalänk med fallback-alternativ
	&Q6	Endast normal datalänk (samma som \N0)
+DS44=0, 0		Avaktivera V.44
+DS44=3, 0		Aktivera V.44
+DS44?		Aktuella värden
+DS44=?		Lista över värden som stöds

Fax Klass 1-kommandon

+FAE=n	Data/Fax autosvar
+FCLASS=n	Serviceklass
+FRH=n	Ta emot data med HDLC-inramning
+FRM=n	Ta emot data
+FRS=n	Ta emot tystnad
+FTH=n	Överför data med HDLC-inramning
+FTM=n	Överför data
+FTS=n	Avbryt överföring och vänta

Fax Klass 2 kommandon

+FCLASS=n	Serviceklass.
+FAA=n	Adaptivt svar.
+FAXERR	Faxfelvärde.
+FBOR	Fas C databitordning.
+FBUF?	Buffertstorlek (skrivskyddad).
+FCFR	Ange bekräftelse på att ta emot.
+FCLASS=	Serviceklass.
+FCON	Svar från faksimilanslutning.
+FCIG	Ställ in identifiering för avfrågningsstation.
+FCIG:	Rapportera identifiering för avfrågningsstation.
+FCR	Kapacitet att ta emot.
+FCR=	Kapacitet att ta emot.
+FCSI:	Rapportera ID för uppringd station.
+FDCC=	Parametrar för DCE-kapacitet.
+FDCS:	Rapportera aktuell session.
+FDCS=	Resultat för aktuell session.
+FDIS:	Rapportera fjärrkapacitet.
+FDIS=	Aktuella sessionsparametrar.
+FDR	Påbörja eller fortsatt fas C ta emot data.
+FDT=	Dataöverföring.
+FDTC:	Rapportera kapacitet för avfrågningsstation.
+FET:	Svar från Post page-meddelande.
+FET=N	Överför sidinterpunktion.
+FHNG	Avsluta samtal med status.
+FK	Avsluta session.
+FLID=	Lokal ID-sträng.
+FLPL	Dokument för avfrågning.
+FMDL?	Identifiera modell.
+FMFR?	Identifiera tillverkare.

+FPHCTO	Fas C timeout.
+FPOLL	Indikerar avfrågningsförfrågan.
+FPTS:	Sidöverföringsstatus.
+FPTS=	Sidöverföringsstatus.
+FREX?	Identifiera revision.
+FSPT	Aktivera avfrågning.
+FTSI:	Rapportera ID för sändande station.

Röstkommandon

#BDR	Välj baud-hastighet
#CID	Aktivera nummerpresentation och rapporteringsformat
#CLS	Välj data, fax eller röst/audio
#MDL?	Identifiera modell
#MFR?	Identifiera tillverkare
#REV?	Identifiera revisionsnivå
#TL	Ljudutmatning, överföringsnivå
#VBQ?	Fråga buffertstorlek
#VBS	Bitar per sampel (ADPCM eller PCM)
#VBT	Timer för ljudsignal
#VCI?	Identifiera kompressionsmetod
#VLS	Välj röstlinje
#VRA	Timer för Återuppringning slutar
#VRN	Timer för Återuppringning kom inte
#VRX	Läge för att ta emot röst
#VSDB	Tuner för att ta bort tystnad
#VSK	Buffer skid-inställning
#VSP	Tystnadsavkänningsperiod
#VSR	Val av avsökningshastighet
#VSS	Tuner för att ta bort tystnad
#VTD	Kapacitet för DTMF-tonrapport
#VTM	Aktivera placering av tidsberäkningsmarkering
#VTS	Generera tonsignaler
#VTX	Röstöverföringsläge

Anmärkning för användare i Schweiz:

Om taxsignalen för telefonlinjen från Swisscom inte är frånkopplad kan modemfunktionen försämrats. Försämringen kan upphävas med ett filter med följande specifikationer:

Telekom PTT SCR-BE
Taximpulssperrfilter-12 kHz
PTT Art. 444.112.7
Bakom 93.0291.Z.N

Bilaga D. Förteckning över CRU-delar

Följande delar i datorn är sådana som kunderna kan byta ut själva, s.k. CRU-delar (Customer Replaceable Unit). Mer information finns i garantiavsnittet i dokumentet *Översikt*.

CRU-delar

Alla tillbehör och utbyggnadskort
Alla frontplattor
Alla tangentbord
Alla möss
Alla externa högtalare
Alla minnesmoduler
Alla nyckellås
Alla kablar
Alla hårddiskar, optiska enheter och diskettenheter
Interna högtalare
RFID-antenn
Nätaggregat för högtalare
5,25-tums EMC-skydd
Fläkt, 80 mm, med fast hastighet
"Input/output cam bracket"
Uppfällbart lock till diskettenhet (3,5-tums)
Uppfällbart lock till DASD-enhet (5,25-tums)
Hållare för I/O-kort
CMOS-batteri, 3 V
Kontrollpanel
Hårddisk med monteringskonsol
Fläkthållare
Ventilationskanal med/utan fläkt
Systemkortsskydd
Hårddisk med hållare
Hårddiskfack

Bilaga E. Anmärkningar

Det är inte säkert att produkterna, tjänsterna och funktionerna som beskrivs här är tillgängliga i alla länder. Ta kontakt med återförsäljaren för information om tillgängligheten i det område där du befinner dig. Hänvisningar till IBMs produkter (produkter innefattar även program och tjänster) betyder inte att bara IBMs produkter får användas. Under förutsättning att intrång i IBMs immateriella eller andra skyddade rättigheter inte sker, får funktionellt likvärdiga produkter, program eller tjänster användas i stället för motsvarande produkt från IBM. Ansvaret för utvärdering och kontroll av att produkterna fungerar tillsammans med andra produkter än dem som IBM uttryckligen har angett åligger användaren.

IBM kan ha patent eller ha ansökt om patent för produkter som nämns i detta dokument. Dokumentet ger ingen licens till sådana patent. Skriftliga frågor om licenser kan skickas till:

*IBM Director of Licensing
IBM Corporation
North Castle Drive
Armonk, NY 10504-1785
USA*

INTERNATIONAL BUSINESS MACHINES CORPORATION TILLHANDAHÅLLER DENNA PUBLIKATION I BEFINTLIGT SKICK UTAN GARANTIER AV NÅGOT SLAG, VARE SIG UTTRYCKTA ELLER UNDERFÖRSTÅDDA, INKLUSIVE, MEN INTE BEGRÄNSAT TILL UNDERFÖRSTÅDDA GARANTIER AVSEENDE INTRÅNG I UPPHOVSRÄTT, PUBLIKATIONENS ALLMÄNNA BESKAFENHET ELLER LÄMPLIGHET FÖR ETT VISST ÄNDAMÅL. I vissa jurisdiktioner är det inte tillåtet att undanta vare sig uttalade eller underförstådda garantier, vilket innebär att ovanstående kanske inte gäller.

Den här informationen kan innehålla tekniska felaktigheter eller typografiska fel. Informationen kan komma att ändras i nya utgåvor av publikationen. IBM kan komma att göra förbättringar och ändringar i produkterna och programmen som beskrivs i publikationen.

De produkter som beskrivs i det här dokumentet är inte avsedda för användning vid transplantationer eller andra livsuppehållande tillämpningar där försämrad funktion kan leda till personskada eller dödsfall. Den information som finns i det här dokumentet varken påverkar eller ändrar IBMs produktionsspecifikationer och garantier. Ingenting i detta dokument utgör en uttrycklig eller underförstådd licens eller indemnitetsförklaring under IBMs eller annan parts immateriella rättigheter. All information i dokumentet har erhållits i specifika miljöer och är avsedd som en illustration. Resultaten i andra operativmiljöer kan variera.

IBM förbehåller sig rätten att fritt använda och distribuera användarnas synpunkter.

Hänvisningarna till andra webbplatser än IBMs egna görs endast i informations syfte och IBM ger inga som helst garantier beträffande dessa platser. Material som finns på dessa webbplatser ingår inte i materialet som hör till denna produkt och användning av dessa webbplatser sker på kundens egen risk.

Information om funktioner för TV

Följande gäller modeller som har en fabriksinstallerad funktion för att visa information från datorn på en TV.

I denna produkt ingår upphovsrättsligt skyddad teknik som bygger på metoder som är skyddade av amerikanska patent och andra immateriella rättigheter som innehas av Macrovision Corporation m.fl. Användning av denna upphovsrättsligt skyddade teknik kräver tillstånd av Macrovision Corporation och gäller enbart för hemmabruk och annan begränsad visning, utom i de fall Macrovision Corporation har gett tillstånd till annat. Disassemblering och s.k. reverse engineering är förbjuden.

Varumärken

Följande är varumärken som tillhör International Business Machines Corporation i USA och/eller andra länder:

IBM
ThinkCentre
Wake on LAN
PS/2

Microsoft, Windows och Windows NT är varumärken som tillhör Microsoft Corporation i USA och/eller andra länder.

Intel, Celeron, NetBurst och Pentium är varumärken som tillhör Intel Corporation i USA och/eller andra länder.

Andra namn på företag, produkter och tjänster kan vara varumärken eller service-märken som tillhör andra.

Index

A

använda, säkerhetsprofil för enheter 102
arbetsmiljö 4, 28, 52, 78

B

beskrivning av kontakterna
Modell 8185, 8186 och 8192 8
Modellerna 8187, 8188 och 8193 32
Modellerna 8189, 8190, 8194, 8195, 8432 och 8433 83
Modellerna 8196 och 8197 57
byta batteri
Modell 8185, 8186 och 8192 21
Modellerna 8187, 8188 och 8193 45
Modellerna 8189, 8190, 8194, 8195, 8432 och 8433 96
Modellerna 8196 och 8197 70

D

DIMM-moduler, installera 11, 35, 60, 86
drivrutiner 8, 32, 57, 83

E

enheter
CD 5, 29, 53, 63, 79
diskettenhet 5, 29, 53, 79
DVD 5, 29, 53, 63, 79
enhetsfack 2, 15, 26, 38, 50, 64, 77, 90
hårddisk 5, 29, 53, 63, 79
installera 16, 39, 64, 91
interna 2, 15, 26, 38, 50, 53, 63, 76, 89
specifikationer 15, 38, 64, 90
utbytbara medier 5, 29, 53, 63, 79
Ethernetport 8, 32, 57, 83

F

fel när POST/BIOS uppdateras 106
fysiska specifikationer
Modell 8185, 8186 och 8192 4
Modellerna 8187, 8188 och 8193 28
Modellerna 8189, 8190, 8194, 8195, 8432 och 8433 78
Modellerna 8196 och 8197 52

G

grafik, system 2, 26, 50, 76

I

IBMs inställningsprogram 101
inmatning/utmatning (I/O)
funktioner 2, 26, 50, 76
installera tillbehör
Modell 8185, 8186 och 8192
DIMM-moduler 11
interna enheter 16

installera tillbehör (*forts*)
Modell 8185, 8186 och 8192 (*forts*)
kort 13
minne 11
säkerhetsfunktioner 18
Modellerna 8187, 8188 och 8193
DIMM-moduler 35
interna enheter 39
kort 37
minne 35
säkerhetsfunktioner 42
Modellerna 8189, 8190, 8194, 8195, 8432 och 8433
DIMM-moduler 86
interna enheter 91
kort 88
minne 86
säkerhetsfunktioner 93
Modellerna 8196 och 8197
DIMM-moduler 60
interna enheter 64
kort 62
minne 60
säkerhetsfunktioner 67

K

kablar, ansluta 23, 47, 72, 98
kommandon
Fax Klass 1 113
Fax Klass 2 113
Grundläggande AT 109
MNP/V.42/V.42bis/V.44 112
Röst 114
Utökade AT 111
komponenternas placering
Modell 8185, 8186 och 8192 10
Modellerna 8187, 8188 och 8193 34
Modellerna 8189, 8190, 8194, 8195, 8432 och 8433 85
Modellerna 8196 och 8197 59
kort
AGP (Accelerated Graphics Port) 5, 29, 53, 79
installera
Modell 8185, 8186 och 8192 13
Modellerna 8187, 8188 och 8193 37
Modellerna 8189, 8190, 8194, 8195, 8432 och 8433 88
Modellerna 8196 och 8197 62
kortplatser 12, 36, 62, 88
PCI (Peripheral Component Interconnect) 5, 29, 53, 79
kåpa
sätta tillbaka
Modell 8185, 8186 och 8192 23
Modellerna 8187, 8188 och 8193 47
Modellerna 8189, 8190, 8194, 8195, 8432 och 8433 98
Modellerna 8196 och 8197 72
ta av
Modell 8185, 8186 och 8192 9
Modellerna 8187, 8188 och 8193 33
Modellerna 8189, 8190, 8194, 8195, 8432 och 8433 84
Modellerna 8196 och 8197 58

L

- ljud, system 2, 26, 50, 76
- ljudingång 8, 32, 57, 83
- ljudnivå 4, 28, 52, 78
- ljudutgång 8, 32, 57, 83
- lösenord
 - glömt eller förlorat 22, 46, 71, 97
 - ställa in, ändra, ta bort 102
 - ta bort 22, 46, 71, 97

M

- mikrofoningång 8, 32, 57, 83
- minne
 - installera 11, 35, 60, 86
 - minnesmoduler (DIMM) 11, 35, 60, 86
 - system 11, 35, 60, 86
- modem
 - Fax Klass 1-kommandon 113
 - Fax Klass 2 kommandon 113
 - Grundläggande AT-kommandon 109
 - MNP/V.42/V.42bis/V.44 commands 112
 - Röstkommandon 114
 - Utökade AT-kommandon 111
- musport 8, 32, 57, 83

N

- nätspänning
 - Förberedd för ACPI (Advanced Configuration and Power Interface) 3, 27, 51, 77
 - Förberedd för APM (Advanced Power Management) 3, 27, 51, 77

P

- parallellport 8, 32, 57, 83

R

- rengöra musen 107

S

- serieport 8, 32, 57, 83
- systemkort
 - identifiera delar 10, 34, 59, 85
 - kontakter 11, 35, 60, 86
 - minne 5, 11, 29, 35, 53, 60, 79, 86
 - placering 11, 35, 60, 86
- systemprogram 105
- säkerhet
 - funktioner 3, 18, 27, 42, 67, 77, 93
 - inbyggt kabellås 21, 45, 70, 96
 - säkerhetsbygel 19, 43, 68, 94
- säkerhetsprofil för enheter 102
- sätta tillbaka kåpan
 - Modell 8185, 8186 och 8192 23
 - Modellerna 8187, 8188 och 8193 47
 - Modellerna 8189, 8190, 8194, 8195, 8432 och 8433 98
 - Modellerna 8196 och 8197 72

T

- ta av kåpan
 - Modell 8185, 8186 och 8192 9
 - Modellerna 8187, 8188 och 8193 33
 - Modellerna 8189, 8190, 8194, 8195, 8432 och 8433 84
 - Modellerna 8196 och 8197 58
- tangentbordsport 8, 32, 57, 83
- tillbehör
 - externa 5, 29, 53, 79
 - interna 5, 29, 53, 79
 - tillgängliga 5, 29, 53, 79

U

- USB-portar 8, 32, 57, 83



PN: 13R9207

(1P) P/N: 13R9207

