

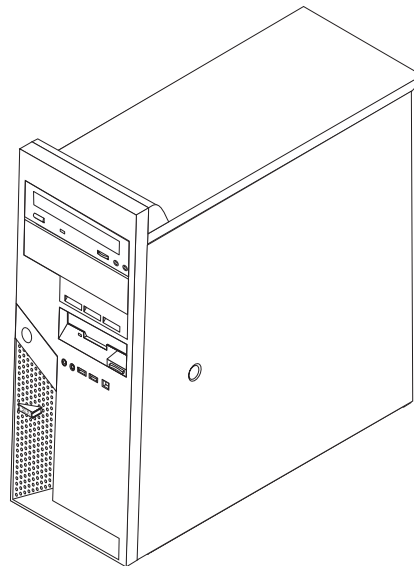
ThinkCentre



Käyttöopas

Tyypit 8143, 8144, 8146

Tyypit 8422, 8423, 8427



ThinkCentre



Käyttöopas
Tyypit 8143, 8144, 8146
Tyypit 8422, 8423, 8427

Huomautus

Ennen tämän julkaisun ja siinä kuvattujen tuotteiden käyttöä lue kohdat "Tärkeät turvaohjeet" sivulla v ja Liite D, "Huomioon otettavaa", sivulla 43.

Sisältö

Tärkeät turvaohjeet v

Välittömiä toimia edellyttävät tapahtumat tai tilat . . . v

Yleisiä turvaohjeita vi

Huolto vi

Verkkojohdot ja verkkolaitteet vi

Jatkojohdot ja niihin liittyvät laitteet vii

Pistokkeet ja pistorasiat vii

Paristot ja akut vii

Kuumuus ja tietokoneen osien tuuletus viii

CD- ja DVD-asemaa koskevat turvaohjeet viii

Lisää turvaohjeita ix

Litiumparistoon liittyvä huomautus ix

Modeemiin liittyviä turvaohjeita x

Laserturvaohjeet x

Esittely xi

Tietolähteitä xi

Luku 1. Lisävarusteiden asennus 1

Ominaisuudet 1

Saatavana olevat lisävarusteet 3

Tekniset tiedot 4

Tarvittavat työkalut 5

Staattiselle sähkölle herkkien laitteiden käsittely . . . 6

Erillisten lisävarusteiden asennus 6

Tietokoneen etulevyssä olevien vastakkeiden

sijainti 6

Tietokoneen takaosassa olevien vastakkeiden

sijainti 8

Laiteajurien hankinta 9

Kannen poisto 10

Sisäisten osien sijainti 11

Emolevyn osien tunnistus 11

Muistin asennus 12

Sovittimien asennus 14

Sisäisten asemien asennus 15

Asemien tekniset tiedot 15

Aseman asennus asemapaikkaan 1 tai 2 16

Kiintolevyaseman asennus asemapaikkaan 3 18

Asemien liittäminen 20

Ensimmäisen optisen aseman liittäminen 20

Lisäaseaman liittäminen: Optinen asema tai PATA

(Parallel ATA) -kiintolevyasema 20

SATA (Serial ATA) -kiintolevyaseman liittäminen 20

Suojausominaisuuksien asennus 21

Lukot 21

Vaijerilukko 21

Riippulukko 23

Suojaus salasanan avulla 23

Pariston vaihto 23

Kadonneen tai unohtuneen salasanan poisto
(CMOS-muistin tyhjennys) 24

Kannen, johtojen ja kaapelien kiinnitys takaisin
paikoilleen. 25

Luku 2. BIOS-asetusohjelman käyttö 27

BIOS-asetusohjelman aloitus 27

Asetusten tarkastelu ja muutto 27

Salasanojen käyttö 27

Salasanoja koskevat ohjeet 27

Käyttäjän salasana 28

Pääkäyttäjän salasana 28

IDE-aseman käyttäjäsalasana 28

IDE-aseman pääkäyttäjäsalausana 28

Salasanan asetus, muutto ja poisto. 29

Laitekohtaisen salasanasuojauksen käyttö 29

Aloituslaitteen valinta 29

Tilapäisen aloituslaitteen valinta 30

Aloitusjärjestyksen muutto 30

BIOS-asetusohjelman käytön lopetus 30

Liite A. Järjestelmäohjelmien päivitys 31

Järjestelmäohjelmat 31

BIOS-ohjelmakoodin päivitys levykkeestä 31

BIOS-ohjelmakoodin päivitys käyttöjärjestelmästä 31

Tietokoneen elvytys automaattisten

käynnistystestien tai BIOSin päivityksen häiriöistä 32

Liite B. Hiiren puhdistus 33

Optisen hiiren puhdistus 33

Pallohiiren puhdistus 33

Liite C. Manuaalisesti annettavat modeemikomennot 35

AT-peruskomennot 35

AT-lisäkomennot 37

MNP-, V.42-, V.42bis- ja V.44-komennot 39

Faksiluokan 1 komennot 39

Faksiluokan 2 komennot 40

Äänikomennot 40

Liite D. Huomioon otettavaa 43

Television käyttöön liittyvä huomautus 44

Tavaramerkit 44

Hakemisto 45

Tärkeät turvaohjeet

Näiden tietojen avulla voit käyttää hankkimaasi IBM-tietokonetta turvallisesti. Säilytä kaikki IBM-tietokoneen mukana toimitetut julkaisut ja oppaat ja noudata niissä olevia ohjeita. Tämän julkaisun sisältämät tiedot eivät muuta hankintasopimuksen tai IBM:n rajoitettujen takuuehtojen sisältämiä ehtoja.

Asiakkaiden turvallisuus on IBM:lle tärkeää. IBM-tuotteet on suunniteltu turvallisiksi ja tehokkaiksi. Tietokoneet ovat kuitenkin sähkölaitteita, ja verkkojohdot, verkkolaitteet sekä muut laitteet saattavat aiheuttaa vaaratilanteita, joista voi seurata vammoja käyttäjille tai omaisuuden vaurioitumista, etenkin jos laitteita käytetään väärin. Voit välttää näitä vaaratilanteita noudattamalla tuotteen mukana toimitettuja ohjeita ja kaikkia tuotteessa ja käyttöohjeissa olevia varoituksia sekä lukemalla tässä julkaisussa olevat tiedot huolellisesti läpi. Noudattamalla tämän julkaisun sisältämiä ohjeita ja tuotteen mukana toimitettuja ohjeita estät vaaratilanteiden syntymisen ja teet työskentely-ympäristöstäsi entistä turvallisemman.

Huomautus: Nämä ohjeet sisältävät viittauksia verkkolaitteisiin ja akkuihin. IBM toimittaa kannettavien tietokoneiden lisäksi myös joitakin muita tuotteita (esimerkiksi kaiuttimia ja näyttimiä), jotka käyttävät erillisiä verkkolaitteita. Jos olet hankkinut tällaisen tuotteen, nämä tiedot koskevat myös kyseistä tuotetta. Hankitussa tietokoneessa saattaa lisäksi olla nappiparisto, josta tietokoneen kello saa virtaa tietokoneen virran ollessa katkaistuna, joten paristoa koskevat turvaohjeet koskevat kaikkia tietokoneita.

Välittömiä toimia edellyttävät tapahtumat tai tilat

Tuotteet voivat vahingoittua väärinkäytön tai laiminlyöntien vuoksi. Jotkin vauriot ovat niin vakavia, ettei tuotteen käyttöä saa jatkaa, ennen kuin valtuutettu huoltoedustaja on tarkastanut tuotteen ja tarvittaessa korjannut sen.

Kun laitteessa on virta kytkettynä, valvo sen toimintaa aivan samoin kuin muidenkin sähkölaitteiden toimintaa. Tietokoneesta saattaa erittäin harvoin lähteä outo haju, savua tai kipinöitä tai siitä saattaa kuulua poksahdusta, rätinää tai sihinää. Tämä saattaa merkitä sitä, että jokin laitteen sisäinen elektroninen osa on vioittunut, mutta hallitusti ja aiheuttamatta mitään vaaraa. Toisaalta tämä saattaa merkitä myös sitä, että kyseessä on vaaratilanne. Älä kuitenkaan ota mitään riskejä tai yritä selvittää tapahtuman syytä itse.

Tarkista tietokone ja sen osat säännöllisin väliajoin vaurioiden tai kulumisen tai muiden vaaratekijöiden havaitsemiseksi. Jos epäilet jonkin osan toimintakuntoa, älä käytä tuotetta. Ota yhteys IBM-tukikeskukseen tai tuotteen valmistajaan ja pyydä ohjeet tuotteen tarkistusta varten sekä korjauta tuote tarpeen mukaan.

Jos sinulla on tuotteen turvallisuuteen liittyviä kysymyksiä tai havaitset jonkin seuraavassa kuvatuista tapahtumista, lopeta tuotteen käyttö ja irrota sen verkkojohto pistorasiasta sekä muut kaapelit tietoliikenneverkosta, kunnes olet saanut lisäohjeita IBM-tukikeskuksesta.

- Verkkojohdot, pistokkeet, verkkolaitteet, jatkojohdot, ylijännitesuojat tai virtalähteet ovat rikki tai niissä on näkyviä vaurioita.

- Laite vaikuttaa ylikuumenevan: siitä lähtee savua tai kipinöitä tai se syttyy tuleen.
- Akku on vaurioitunut (siinä on halkeamia, lommoja tai kolhuja), se vuotaa tai sen pintaan on kertynyt vieraita aineita.
- Tuotteesta kuuluu rätinää, sihinää tai poksahdeltua tai siitä lähtee voimakas haju.
- Tietokoneessa, verkkojohdossa tai verkkolaitteessa on jälkiä siitä, että niiden päälle on roiskunut jotakin nestettä tai niiden päälle on pudotettu jokin esine.
- Tietokone, verkkojohto tai verkkolaite on kastunut.
- Tuote on pudotettu tai se on vahingoittunut jollakin tavalla.
- Tuote ei toimi normaalisti käyttöohjeita noudatettaessa.

Huomautus: Jos havaitset, että jonkin muun valmistajan kuin IBM:n tuotteelle (esimerkiksi jatkojohdolle) on tapahtunut jotakin edellä kuvatun kaltaista, lopeta kyseisen tuotteen käyttö, kunnes olet saanut lisäohjeita tuotteen valmistajalta tai kunnes olet saanut uuden korvaavan tuotteen.

Yleisiä turvaohjeita

Noudata aina seuraavia turvaohjeita vaaratilanteiden ja omaisuuden vaurioitumisen välttämiseksi.

Huolto

Älä yritä huoltaa tuotetta itse, ellei IBM-tukikeskuksen edustaja tähän kehota. Käytä vain IBM:n valtuuttamaa huoltopalvelua, jolla on IBM:n suostumus antaa huoltoa kyseiselle tuotteelle.

Huomautus: Asiakas voi itse päivittää tai vaihtaa joitakin osia. Näitä osia nimitetään asiakkaan vaihdettavissa oleviksi osiksi (CRU, Customer Replaceable Unit). IBM ilmoittaa nimenomaisesti, mitkä osat ovat asiakkaan vaihdettavissa, ja toimittaa ohjeet siitä, milloin asiakkaat saavat vaihtaa nämä osat. Sinun on noudatettava kaikkia ohjeita osaa vaihtaessasi. Varmista aina, että virta on katkaistu ja että tuote on irrotettu kaikista virtalähteistä, ennen kuin aloitat osan vaihdon. Jos sinulla on aiheeseen liittyviä kysymyksiä tai huolenaiheita, ota yhteys IBM-tukikeskukseen.

Verkkojohdot ja verkkolaitteet

Käytä vain tuotteen valmistajan toimittamia verkkojohtoja ja verkkolaitteita.

Älä kiedo verkkojohtoa verkkolaitteen tai muun esineen ympärille. Se saattaa aiheuttaa johdon lohkeilemisen, murtumisen tai kiertymisen. Tästä voi syntyä vaaratilanteita.

Sijoita verkkojohdot aina niin, että niiden päälle ei astuta, niihin ei kompastuta tai etteivät ne jää puristuksiin.

Suojaa johdot ja verkkolaitteet nesteiltä. Älä jätä verkkojohtoa tai -laitetta pesuallaiden tai ammeiden lähelle tai WC:hen tai lattioille, joita pestään vedellä ja pesuaineilla. Kastuminen saattaa aiheuttaa oikosulun, etenkin jos verkkojohto tai verkkolaite on kulunut väärinkäytön takia. Kastuminen voi myös vähitellen syövyttää verkkojohdon ja verkkolaitteen liittimiä, josta voi ajan mittaan aiheutua ylikuumenemista.

Kytke aina verkkojohdot ja liitäntäkaapelit oikeassa järjestyksessä ja varmista, että kaikki verkkojohdot ovat kunnolla kiinni pistokkeissaan.

Älä käytä verkkolaitetta, jossa on merkkejä syöpymisestä tai kulumisesta pistokkeen liittimissä tai merkkejä ylikuumentumisesta (kuten sulaneita kohtia muoviosassa) pistokkeessa tai verkkolaitteen muissa osissa.

Älä käytä verkkojohtoja, joiden jommankumman pään liittimissä on merkkejä kulumisesta tai ylikuumentumisesta tai jotka näyttävät olevan jollakin tavalla vaurioituneita.

Jatkojohdot ja niihin liittyvät laitteet

Varmista, että käytössä olevat jatkojohdot, ylijännitesuojat, UPS-laitteet ja jatkopistorasiat pystyvät käsittelemään tuotteen edellyttämiä jännitteitä. Älä koskaan ylikuormita näitä laitteita. Jos käytät jatkopistorasioita, kuormitus ei saa ylittää jatkopistorasian syöttötehoa. Jos sinulla on kuormitukseen, jännitevaatimukseen tai syöttötehoon liittyviä kysymyksiä, pyydä lisätietoja sähköasentajalta.

Pistokkeet ja pistorasiat

Jos pistorasia, johon aiot kytkeä tietokoneen tai siihen liittyvät laitteet, näyttää vahingoittuneelta tai kuluneelta, älä käytä pistorasiaa vaan anna valtuutetun sähköasentajan vaihtaa sen tilalle uusi rasia.

Älä väännä pistoketta tai tee siihen muutoksia. Jos pistoke vahingoittuu, ota yhteys valmistajaan ja pyydä uusi pistoke tilalle.

Joidenkin tuotteiden mukana toimitetaan kolmiliittiminen pistoke. Tämä pistoke sopii vain maadoitettuun pistorasiaan. Tämä on tarkoituksellinen suojaava ominaisuus. Älä yritä kiertää suojausta pakottamalla pistoketta johonkin muuhun kuin maadoitettuun pistorasiaan. Jos et pysty asettamaan pistoketta pistorasiaan, ota yhteys sähköasentajaan ja pyydä häneltä hyväksytty muuntosovitin pistokkeelle tai pyydä häntä vaihtamaan pistorasia maadoitettuun pistorasiaan. Älä koskaan ylikuormita pistorasioita. Järjestelmän kokonaiskuormitus saa olla enintään 80 prosenttia haaroituskytkennän nimellistehosta. Jos sinulla on kuormitukseen tai haaroituskytkennän nimellistehoon liittyviä kysymyksiä, pyydä lisätietoja sähköasentajalta.

Varmista, että käytettävä pistorasia on kaapeloitu oikein ja että se sijaitsee lähellä laitteita paikassa, jossa siihen pääsee helposti käsiksi. Älä vedä verkkojohtoja kokonaan suoriksi tavalla, joka rasittaa johtoja.

Kytke laitteiden pistokkeet pistorasiaan ja irrota ne pistorasiasta varovasti.

Paristot ja akut

Kaikissa IBM-tietokoneissa on litteä nappiparisto, josta järjestelmän kello saa virtansa. Paristoa ei voi ladata. Lisäksi monissa kannettavissa tietokoneissa, esimerkiksi ThinkPad-tietokoneissa, on ladattava akku, josta tietokone saa virtaa ollessaan irti sähköverkosta. IBM:n tuotteen mukana toimittamat akut ja paristot on testattu yhteensopivuuden varmistamiseksi, ja ne saa vaihtaa vain IBM:n hyväksymiin osiin.

Älä koskaan yritä avata tai huoltaa paristoa tai akkua. Älä litistä paristoa tai akkua, tee siihen reikiä tai sytytä sitä tai aiheuta oikosulkua metalliliittimiin. Estä

paristoa tai akkua joutumasta kosketuksiin veden tai muiden nesteiden kanssa. Lataa akku vain tuotteen käyttöohjeissa suositetulla tavalla.

Akun tai pariston väärinkäyttö saattaa aiheuttaa sen ylikuumentumisen, minkä vuoksi akusta tai paristosta saattaa purkautua kaasuja tai liekkejä. Jos akku on vaurioitunut tai jos huomaat sen vuotavan taikka jos akun liittimiin kertyy vieraita aineita, lopeta akun käyttö ja hanki uusi akku akkujen valmistajalta.

Akkujen suorituskyky voi heiketä, jos ne ovat pitkän aikaa käyttämättöminä. Joidenkin akkujen (erityisesti litium-ioniakkujen) oikosulkuriski saattaa kasvaa, jos akut ovat pitkään käyttämättöminä ja varaus purettuna. Tämä voi lyhentää akun käyttöikää ja vaarantaa turvallisuutta. Älä päästä litium-ioniakkujen varausta purkautumaan kokonaan äläkä säilytä niitä koskaan varaus täysin purkautuneena.

Kuumuus ja tietokoneen osien tuuletus

Tietokoneet tuottavat lämpöä, kun niihin on kytketty virta ja kun akkuja ladataan. Kannettavat tietokoneet voivat tuottaa erityisen paljon lämpöä pienen kokonsa vuoksi. Noudata aina näitä turvaohjeita:

- Älä pidä tietokonetta sylissäsi tai anna sen koskettaa muita kehosi osia pitkään tietokoneen käytön tai akun latauksen aikana. Tietokone tuottaa normaalin käytön aikana jonkin verran lämpöä. Pitkäaikainen ihokosketus tietokoneeseen saattaa aiheuttaa ihon punoitusta tai palovammoja.
- Älä käytä tietokonetta tai lataa akkua tulenarkojen aineiden lähellä tai ympäristöissä, joissa on räjähdysvaara.
- Tuotteessa olevien tuuletusaukkojen, tuulettimien ja jäähdytyslevyjen tarkoitus on varmistaa tuotteen turvallisuus ja toimintavarmuus. Ilmavirran kulku tietokoneen sisäosiin tai tuulettimien ja jäähdytyslevyjen toiminta saattaa estyä, jos tuote asetetaan sängylle, sohvalle, matolle tai jollekin muulle joustavalle pinnalle. Älä tuki tai peitä tuuletusaukkoja tai estä tuulettimien tai jäähdytyslevyjen toimintaa.

CD- ja DVD-asemaa koskevat turvaohjeet

CD- ja DVD-levyt pyörivät erittäin nopeasti CD- ja DVD-asemissa. Jos CD- tai DVD-levyssä on säröjä tai halkeamia tai se on muuten vaurioitunut, se saattaa haljeta tai jopa pirstoutua palasiksi CD-aseman käytön aikana. Voit estää tästä mahdollisesti aiheutuvien vammojen syntymisen ja tietokoneen vaurioitumisen noudattamalla seuraavia ohjeita:

- Säilytä CD- ja DVD-levyjä aina niiden alkuperäisissä pakkauksissa.
- Älä säilytä CD- ja DVD-levyjä suorassa auringonvalossa tai lämmönlähteiden lähellä.
- Poista CD- ja DVD-levyt tietokoneesta, kun ne eivät ole käytössä.
- Älä väännä tai taivuta CD- ja DVD-levyjä tai survo niitä väkisin tietokoneeseen tai pakkauksiinsa.
- Tarkista, että CD- ja DVD-levyt ovat ehjiä, ennen kuin otat ne käyttöön. Älä käytä vaurioituneita tai säröilleitä levyjä.

Lisää turvaohjeita

VAARA

Verkkojohdoissa ja puhelin- ja tietoliikennekaapeleissa saattaa esiintyä vaarallisia jännitteitä.

Noudata seuraavia ohjeita sähköiskun välttämiseksi:

- Älä liitä kaapeleita tietokoneeseen tai irrota niitä äläkä tee asennus- tai huoltotoimia tai kokoonpanon muutoksia ukonilman aikana.
- Kytke kaikki verkkojohdot maadoitettuun pistorasiaan.
- Kytke kaikki tähän tuotteeseen liitettävät laitteet säännösten mukaisesti pistorasioihin.
- Mikäli mahdollista, käytä vain toista kättä liitäntäkaapelien kytkentään tai irrotukseen.
- Älä kytke virtaa mihinkään laitteeseen, jos epäilet tai havaitset kosteus-, palo- tai rakennevaurioita.
- Irrota tietokoneeseen liitetyt verkkojohdot, tietoliikennejärjestelmät, tietoverkkolaitteet ja modeemit, ennen kuin avaat jonkin laitteen kannen, ellei asennus- ja kokoonpano-ohjeissa ole muunlaista ohjetta.
- Kytke ja irrota kaapelit seuraavassa taulukossa kuvatulla tavalla, kun asennat, siirrät tai avaat tämän tuotteen tai siihen liitettyjen laitteiden kansia.

Kaapelien kytkentä:	Kaapelien irrotus:
1. Katkaise virta kaikista laitteista.	1. Katkaise virta kaikista laitteista.
2. Kytke ensin kaikki kaapelit laitteisiin.	2. Irrota ensin verkkojohdot pistorasioista.
3. Kytke liitäntäkaapelit niiden vastakkeisiin.	3. Irrota liitäntäkaapelit vastakkeista.
4. Kytke verkkojohdot pistorasioihin.	4. Irrota kaapelit kaikista laitteista.
5. Kytke virta laitteisiin.	

Litiumparistoon liittyvä huomautus

Varoitus:

Pariston vääränlainen käsittely voi aiheuttaa tulipalo- tai räjähdysvaaran tai palovammoja.

Pariston saa vaihtaa vain IBM:n suosittelemaan paristoon (IBM:n osanumero 33F8354) tai vastaavaan valmistajan suosittelemaan paristoon. Paristo sisältää litiumia ja voi räjähtää, jos sitä ei käytetä, käsitellä tai hävitetä oikein.

Varoitus:

- Estä paristoa joutumasta kosketuksiin veden kanssa.
- Älä kuumenna paristoa yli 100 °C:n lämpötilaan.
- Älä yritä korjata paristoa tai purkaa sitä osiin.

Hävitä paristo ongelmajätteistä säädettyjen lakien sekä viranomaisten määräysten mukaisesti.

Modeemiin liittyviä turvaohjeita

Seuraavien turvaohjeiden noudattaminen puhelinlaitteita käytettäessä vähentää tulipalon, sähköiskun tai ruumiinvamman vaaraa:

- Älä asenna puhelinlaitteita tai puhelinkaapeleita ukonilman aikana.
- Älä asenna puhelinpistorasioita kosteisiin tiloihin, jos asennettavaa pistorasiaa ei ole erityisesti suunniteltu käytettäväksi kosteissa tiloissa.
- Älä koske eristämättömiin puhelinkaapeleihin tai liittimiin, ellei puhelinkaapelia ole irrotettu verkosta.
- Noudata varovaisuutta asentaessasi puhelinkaapeleita tai kytkiessäsi niitä uudelleen.
- Vältä muun kuin langattoman puhelimen käyttöä ukonilman aikana. Salamointi saattaa aiheuttaa sähköiskuvaaran.
- Älä ilmoita kaasuvuodosta puhelimitse vuodon läheisyydessä.

Laserturvaohjeet

Joihinkin IBM Personal Computer -tietokoneille on esiasennettu CD- tai DVD-asema. Sen voi hankkia myös lisävarusteena. CD- ja DVD-asetat ovat lasertuotteita. CD- ja DVD-asema on luokiteltu Yhdysvalloissa luokan 1 laserlaitteeksi, joka täyttää Yhdysvaltain Department of Health and Human Services (DHHS) -viranomaisten määräyksen 21 CFR Subchapter J vaatimukset. Nämä asetat täyttävät myös standardeissa IEC 825 ja CENELEC EN 60 825 luokan 1 laserlaitteille asetetut vaatimukset.

Jos järjestelmään on asennettu CD- tai DVD-asema, noudata seuraavia ohjeita:

Varoitus:

Muiden kuin tässä julkaisussa mainittujen säätöjen tai toimien teko voi altistaa vaaralliselle säteilylle.

CD- tai DVD-aseman avaaminen saattaa altistaa vaaralliselle lasersäteilylle. Aseman sisällä ei ole huollettavia osia. **Älä avaa aseman koteloa.**

Joissakin CD- ja DVD-asemissa saattaa olla luokan 3A tai 3B laserlähde. Ota seuraava varoitus huomioon:

VAARA

Avatessasi asemaa olet alttiina lasersäteilylle. Älä katso suoraan säteeseen paljaalla silmällä tai optisella välineellä. Säteeseen katsominen voi vahingoittaa silmiäsi.

Esittely

Olet hankkinut IBM:n tietokoneen. Sen kehittämisessä on käytetty tietokonetekniikan uusimpia saavutuksia. Voit laajentaa tietokoneen ominaisuuksia tarpeen mukaan.

Lisävarusteiden avulla voit helposti lisätä tietokoneeseen uusia ominaisuuksia. Tämä julkaisu sisältää erillisten ja sisäisten lisävarusteiden asennusohjeita. Kun asennat lisävarusteita, tutustu seuraavien ohjeiden lisäksi myös lisävarusteen mukana toimitettuihin ohjeisiin.

Tietolähteitä

Tietokoneen mukana toimitettava *Pikaopas* sisältää tietokoneen asennuksessa ja käyttöjärjestelmän käynnistyksessä tarvittavia tietoja. Siinä on myös perustietoja vianmäärityksestä, ohjelmistojen elvytyksestä, ohjeita ja huoltotietoja sekä takuutiedot.

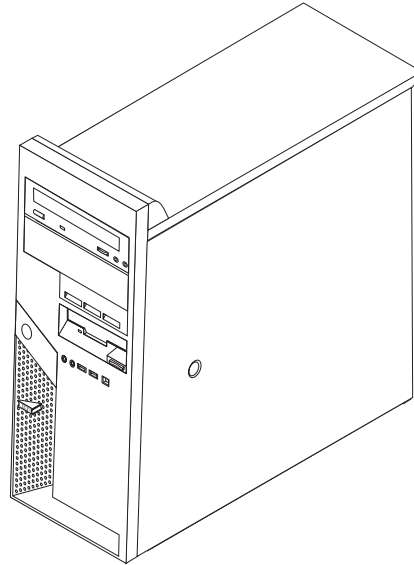
Tietokoneen työpöydällä olevan Access IBM -kuvakkeen avulla saat lisätietoja tietokoneesta.

Internet-yhteyden avulla saat käyttöösi uusimmat tietokoneen käyttöä koskevat oppaat WWW-sivuilta. Sivut ovat osoitteessa

<http://www.ibm.com/pc/support>.

Kirjoita koneen tyyppi- ja mallinumero sivustossa olevaan **Quick Path** -kenttään ja napsauta **Go**-painiketta.

Luku 1. Lisävarusteiden asennus



Tässä luvussa esitellään tietokoneeseen saatavana olevia lisävarusteita. Voit helposti laajentaa tietokoneen ominaisuuksia lisäämällä muistia, sovitinkortteja tai asemia. Kun asennat lisävarustetta, tutustu seuraavien ohjeiden lisäksi myös lisävarusteen mukana toimitettuihin ohjeisiin.

Tärkeää

Ennen kuin asennat lisävarusteen, lue kohta "Tärkeät turvaohjeet" sivulla v. Kohta sisältää ohjeita turvallisista työskentelytavoista.

Ominaisuudet

Tässä jaksossa on yleiskatsaus tietokoneen ominaisuuksiin ja toimintoihin sekä esiasennettuun ohjelmistoon.

Järjestelmän tiedot

Seuraavat tiedot koskevat useita malleja. Saat esiin luettelon käyttämäsi mallin ominaisuuksista BIOS-asetusohjelman avulla. Lisätietoja on kohdassa Luku 2, "BIOS-asetusohjelman käyttö", sivulla 27.

Suoritin (vaihtelee mallin tyypin mukaan)

- HyperThreading-tekniikkaa tukeva Intel Pentium 4 -suoritin
- Intel Pentium 4 -suoritin
- Intel Celeron -suoritin
- Sisäinen välimuisti (vaihtelee mallin tyypin mukaan)

Muisti

- Neljän DDR (double data rate) DIMM (dual inline memory module)- tai DDR2 DIMM -muistimoduulin tuki
- 512 kilotavun flash-muisti järjestelmäohjelmia varten

Sisäiset asemat

- 3,5-tuumainen matala 1,44 megatavun levykeasema
- Sisäinen SATA (Serial Advanced Technology Attachment) -kiintolevyasema
- Optinen asema (joissakin malleissa)

Näyttöliijärjestelmä

- Sisäinen näytönohjain VGA (Video Graphics Array) -näytintä varten
- PCI Express x16 -näyttösovitinpaikka emolevyssä

Äänialijärjestelmä

- AC'97 with ADI 1981B Audio Codec -äänikortti
- Mikrofoni- ja kuulokevastake etulevyssä
- Ääni sisään- ja ääni ulos -vastake takalevyssä
- IEEE 1394 -vastake etuosassa (joissakin malleissa)
- Sisäinen monokaiutin (joissakin malleissa)

Verkkoyhteydet

- Sisäinen 10/100/1000 Mbps Broadcom Ethernet -ohjain
- Lähiverkkökäynnistyksen (Wake on LAN) tuki
- PCI V.90 -datafaksimodeemi (joissakin malleissa)

Järjestelmänhallintaominaisuudet

- Etäalkulataus (RPL, Remote Program Load) ja DHCP (Dynamic Host Configuration Protocol) -yhteykskäytäntö
- Lähiverkkökäynnistys (Wake on LAN)
- Käynnistys soittosignaalista (BIOS-asetusohjelmassa tämän toiminnon nimi on Serial Port Ring Detect eli sarjaportin soitonilmaisin, jos käytössä on ulkoinen modeemi)
- Etähallinta
- Automaattinen virrankytkentä
- Järjestelmänhallinta-BIOS (SM BIOS) ja järjestelmänhallintaohjelmat
- Automaattisten käynnistystiestien (POST) tulosten tallennus

Siirräntäominaisuudet

- 25-nastainen ECP (Extended Capabilities Port)- tai EPP (Extended Parallel Port) -portti
- Kaksi 9-nastaista sarjaporttia (joissakin malleissa)
- Kahdeksan 4-nastaista USB-porttia (kaksi etulevyssä ja kuusi takalevyssä)
- PS/2-hiiren vastake
- PS/2-näppäimistövastake
- Ethernet-vastake
- VGA-näyttimen vastake
- Äänivastakkeet (katso kohta Äänialijärjestelmä)
- IEEE 1394 -vastake (joissakin malleissa)

Laajennusominaisuudet

- Viisi asemapaikkaa
- Kaksi tavallista PCI (peripheral component interconnect) -sovitinpaikkaa
- Yksi PCI Express x1 -sovitinpaikka
- Yksi PCI Express x16 -näyttösovitinpaikka

Virta

- 310 W:n virtalähde ja manuaalinen jännitekytkin
- Automaattinen virrantaajuuden valinta (50/60 Hz)
- APM (Advanced Power Management) -virrankäytön hallinnan tuki
- ACPI (Advanced Configuration and Power Interface) -virrankäytön hallinnan tuki

Suojausominaisuudet

- Pääkäyttäjän ja käyttäjän salasana
- Kiintolevyn käyttäjäsalasana ja pääkäyttäjäsalausana (joissakin malleissa)
- Valmius riippulukon käytölle
- Valmius yhdysrakenteisen vaijerilukon käytölle
- Kannen avauksen tunnistuskytkin
- Aloitusjärjestyksen hallinta
- Käynnistys ilman levykeasemaa, näppäimistöä tai hiirtä
- Valvomaton käynnistys
- Levyke- ja kiintolevyaseman siirräntätoiminnon hallinta
- Sarja- ja rinnakkaisportin siirräntätoiminnon hallinta
- Laitekohtainen suojausprofiili

Tietokoneeseen esiasennettu ohjelmisto

Tietokoneessa saattaa olla esiasennettuja ohjelmia. Näitä ovat käyttöjärjestelmä, sisäisiä toimintoja tukevat laiteajurit ja muut tukiohjelmat.

Käyttöjärjestelmät (esiasennetut) (vaihtelee mallin tyypin mukaan)

Huomautus: Kaikissa maissa tai kaikilla alueilla ei ole näitä käyttöjärjestelmiä.

- Microsoft Windows XP Home
- Microsoft Windows XP Professional

Käyttöjärjestelmät (yhteensopivus testattu tai sertifioitu) (vaihtelee mallin tyypin mukaan)

- Linux

Saatavana olevat lisävarusteet

Seuraavassa on joitakin saatavana olevia lisävarusteita:

- Erilliset lisävarusteet
 - Rinnakkaisporttiin liitettävät laitteet, kuten kirjoittimet ja erilliset asemat
 - Sarjaporttiin liitettävät laitteet, kuten erilliset modeemit ja digitaalikamerat
 - Äänilaitteet, kuten äänijärjestelmän erilliset kaiuttimet
 - USB-laitteet, kuten kirjoittimet, paikannussauvat ja kuvanlukijat
 - Suojauslaitteet, kuten vaijeri- tai riippulukko

- Näyttimet
- IEEE 1394 -laitteet (edellyttää IEEE 1394 -sovitinta)
- Sisäiset lisävarusteet
 - Järjestelmämuisti, DIMM (dual inline memory module) -moduulit
 - PCI (Peripheral Component Interconnect) -sovittimet
 - PCI Express x1 -sovitin
 - PCI Express x16 -näyttösovitin
 - Sisäiset asemat, kuten
 - optiset asemat, esimerkiksi CD- ja DVD-asemat
 - kiintolevyasema
 - levykeasemat ja muut irtotaltioasemat.

Uusimmat tiedot saatavana olevista lisävarusteista saat seuraavista WWW-osoitteista:

- <http://www.ibm.com/pc/us/options/>
- <http://www.ibm.com/pc/support/>.

Saat lisätietoja myös IBM-jälleenmyyjältä tai -myyntineuvottelijalta.

Tekniset tiedot

Tässä jaksossa kuvataan tietokoneen fyysiset ominaisuudet.

<p>Mitat</p> <p>Korkeus: 492 mm Leveys: 175 mm Syvyys: 450 mm</p> <p>Paino</p> <p>Vähimmäiskokoonpano: 10,5 kg Enimmäiskokoonpano: 13,5 kg</p> <p>Käyttöympäristö</p> <p>Ilman lämpötila: Järjestelmä käytössä: 10–35 °C Virta katkaistuna: 10–43 °C</p> <p>Enimmäiskäyttökorkeus: 2 134 m merenpinnasta Huomautus: Enimmäiskäyttökorkeus, 2 134 metriä merenpinnasta, on suurin korkeus, jossa ilmoitetut ilman lämpötilarajat pitävät paikkansa. Korkeammalla ilman enimmäislämpötilat ovat ilmoitettua alhaisemmat.</p> <p>Ilmankosteus: Järjestelmä käytössä: 8–80 % Virta katkaistuna: 8–80 %</p> <p>Virrankulutus</p> <p>Käyttöjännite: Matala jännitealue: Vähimmäisjännite: 100 V:n vaihtovirta Enimmäisjännite: 127 V:n vaihtovirta Virran taajuus: 50–60 Hz Jännitekytkimen asetus: 115 V:n vaihtovirta</p> <p>Korkea jännitealue: Vähimmäisjännite: 200 V:n vaihtovirta Enimmäisjännite: 240 V:n vaihtovirta Virran taajuus: 50–60 Hz Jännitekytkimen asetus: 230 V:n vaihtovirta</p> <p>Käyttöteho (likimääräinen): Vähimmäiskokoonpano (toimitettaessa): 0,09 kVA Enimmäiskokoonpano: 0,32 kVA</p> <p>Huomautus: Tehonkulutus ja lämmöntuotto vaihtelevat lisävarusteiden ja niiden määrän sekä käytettävän virransäästötilan mukaan.</p>	<p>Lämmöntuotto (likimääräinen): Vähimmäiskokoonpano: 75 W tunnissa Enimmäiskokoonpano: 310 W tunnissa</p> <p>Jäähdytysilma Enintään noin 1,13 kuutiometriä minuutissa</p> <p>Akustiset meluarvot Keskimääräiset äänenpaineen tasot: Käyttäjän kohdalla: Virta kytkettyinä: 31 dBA Käytössä: 34 dBA</p> <p>Metrin etäisyydellä tietokoneesta: Virta kytkettyinä: 28 dBA Käytössä: 30 dBA</p> <p>Enimmäismelutasot: Virta kytkettyinä: 42 dB Käytössä: 43 dB</p> <p>Huomautus: Nämä arvot on mitattu akustiikaltaan valvotuissa koeoloissa ANSI S12.10- ja ISO 7779 -standardin määritysten mukaisesti, ja ne on ilmoitettu ISO 9296 -standardin vaatimusten mukaisesti. Todelliset äänenpaineen tasot saattavat olla ilmoitettuja korkeampia äänen heijastusten ja muiden äänilähteiden vaikutuksesta. Ilmoitetut melutasot ovat enimmäisarvoja. Suurin osa tietokoneista toimii näitä tasoja hiljaisemmin.</p>
---	--

Tarvittavat työkalut

Joidenkin lisävarusteiden asennukseen tarvitaan suorakärkinen tai ristipäinen ruuvitaltta. Jotkin lisävarusteet edellyttävät myös muiden työkalujen käyttöä. Lisätietoja on lisävarusteen mukana toimitetuissa julkaisuissa.

Staattiselle sähkölle herkkien laitteiden käsittely

Staattisesta sähköstä ei ole vaaraa ihmiselle, mutta se saattaa vioittaa tietokoneen osia ja lisävarusteita.

Kun asennat uuden lisävarusteen järjestelmään, *älä* avaa varusteen staattiselta sähköltä suojaavaa pakkausta, ennen kuin ohjeissa tähän kehotetaan.

Kun käsittelet lisävarusteita ja muita tietokoneen osia, noudata seuraavia ohjeita vaurioiden välttämiseksi:

- Vältä tarpeettomia liikkeitä. Liikkuminen kerää staattista sähkövarausta ympärillesi.
- Käsittele osia aina varovaisesti. Pitele sovitinkortteja ja muistimoduuleja aina reunoista. Älä koske paljaisiin virtapiireihin tai liittimiin.
- Älä anna muiden henkilöiden koskea tietokoneen osiin.
- Kun asennat järjestelmään uuden lisävarusteen, kosketa varusteen staattiselta sähköltä suojaavalla pakkauksella sovitinkorttipaikan metallista kantta tai tietokoneen maalaamatonta metallipintaa vähintään kahden sekunnin ajan. Tämä pienentää pakkauksen ja kehosi staattista varausta.
- Mikäli mahdollista, poista lisävaruste pakkauksestaan ja asenna se suoraan tietokoneeseen laskematta sitä välillä käsistäsi. Jos tämä ei onnistu, aseta lisävarusteen staattiselta sähköltä suojaava pakkaus tasaiselle pinnalle ja lisävaruste pakkauksen päälle.
- Älä aseta lisävarustetta keskusyksikön kannen tai muun metallipinnan päälle.

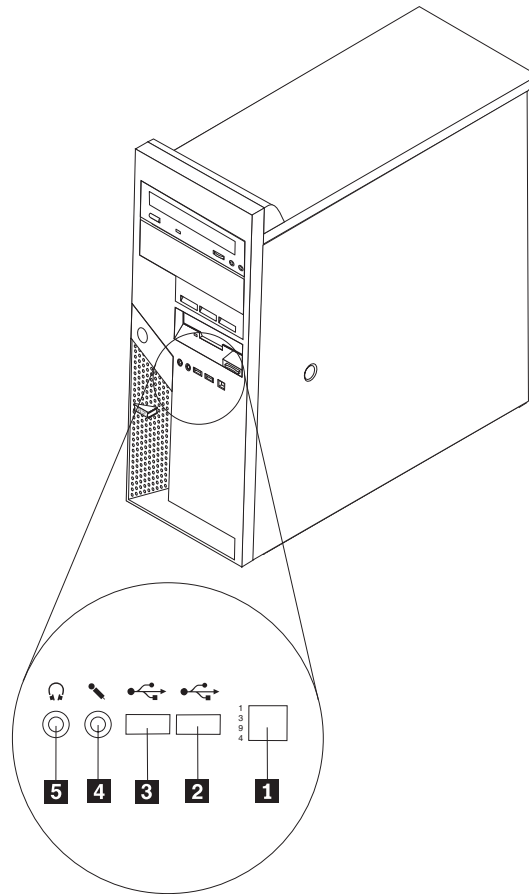
Erillisten lisävarusteiden asennus

Tässä kohdassa esitellään tietokoneen ulkoiset vastakkeet, joihin voit liittää erillisiä lisävarusteita, kuten erilliset kaiuttimet, kirjoittimen tai kuvanlukijan. Joitakin erillisiä lisävarusteita varten on asennettava myös ohjelmisto ja portit. Kun asennat erillistä lisävarustetta, paikanna käytettävä vastake tämän kohdan ohjeiden avulla ja asenna laite ja mahdolliset ohjelmat tai ajurit lisävarusteen mukana toimitettujen ohjeiden mukaisesti.

Tietokoneen etulevyssä olevien vastakkeiden sijainti

Seuraavassa kuvassa näkyy tietokoneen etulevyssä olevien vastakkeiden ja porttien sijainti.

Huomautus: Kaikissa tietokonemalleissa ei ole seuraavia vastakkeita.

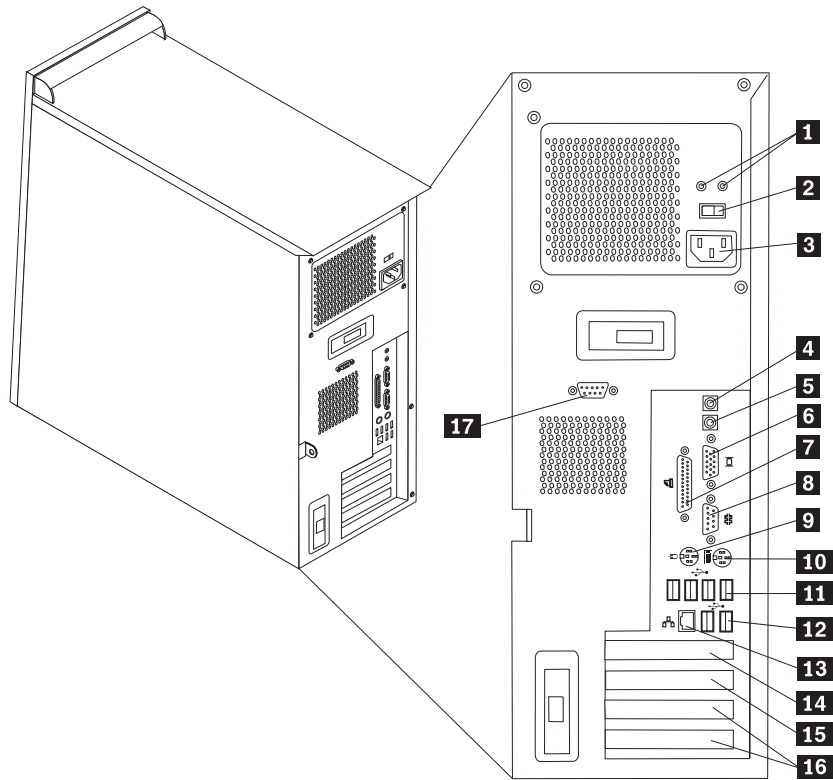


- 1** IEEE 1394 -vastake
- 2** USB-portti
- 3** USB-portti

- 4** Mikrofonivastake
- 5** Kuulokevastake

Tietokoneen takaosassa olevien vastakkeiden sijainti

Seuraavassa kuvassa näkyy tietokoneen takaosassa olevien vastakkeiden ja porttien sijainti.



- | | | | |
|----------|-------------------------|-----------|---|
| 1 | Virheen merkkivalot | 10 | PS/2-hiiren vastake |
| 2 | Jännitekytkin | 11 | USB-portit (4) |
| 3 | Verkkojohdon vastake | 12 | USB-portit (2) |
| 4 | Ääni ulos -vastake | 13 | Ethernet-vastake |
| 5 | Ääni sisään -vastake | 14 | PCI Express x16 -paikka |
| 6 | VGA-näyttimeen vastake | 15 | PCI Express x1 -paikka |
| 7 | Rinnakkaisportti | 16 | PCI-paikat |
| 8 | Sarjaportti (COM 1) | 17 | Sarjaportti (COM 2) (joissakin malleissa) |
| 9 | PS/2-näppäimistövastake | | |

Huomautus: Joissakin tietokoneen takana olevissa vastakkeissa on värikoodi, joka auttaa selvittämään kaapeleiden kytkentäpaikat.

Vastake	Kuvaus
Hiiren vastake	Tähän vastakkeeseen voidaan liittää hiiri tai jokin muu paikannuslaite, joka käyttää hiiren vakiomallista vastaketta.
Näppäimistön vastake	Tähän vastakkeeseen voidaan liittää näppäimistö, jossa on vakiomallinen vastake.
Sarjaportti	Tähän vastakkeeseen voidaan liittää erillinen modeemi, sarjaporttia käyttävä kirjoitin tai jokin muu 9-nastaista sarjaporttia käyttävä laite.
Rinnakkaisportti	Tähän vastakkeeseen voidaan liittää rinnakkaisporttia käyttävä kirjoitin tai kuvanlukija tai muu 25-nastaista rinnakkaisporttia käyttävä laite.
USB-portit	Näihin portteihin voidaan liittää USB (Universal Serial Bus) -väylää käyttäviä laitteita, esimerkiksi USB-kuvanlukija tai USB-kirjoitin. Jos käytössä on enemmän kuin kahdeksan USB-laitetta, voit hankkia USB-keskittimen, jonka avulla tietokoneeseen voidaan liittää useita USB-laitteita.
Ethernet-vastake	Tähän vastakkeeseen voidaan liittää lähiverkon (LAN) Ethernet-kaapeli. Huomautus: Tietokoneen käyttö FCC-luokan B (FCC Class B) rajoitusten mukaan edellyttää luokan 5 Ethernet-kaapelia.
Mikrofonivastake	Tähän vastakkeeseen voidaan liittää mikrofoni, jolloin voidaan käyttää puheentunnistusohjelmia tai äänittää kiintolevyyn puhetta tai muita ääniä.
Ääni ulos -vastake	Tämän vastakkeen kautta voidaan lähettää ääntä erillisiin laitteisiin, kuten aktiivistereokaiuttimiin, kuulokkeisiin, multimedianaäppäimistöihin, stereolaitteiston ääni sisään -vastakkeeseen tai muihin erillisiin äänityslaitteisiin.
Ääni sisään -vastake	Tämän vastakkeen avulla voidaan vastaanottaa ääntä erillisistä äänilaitteista, kuten stereolaitteista. Kun erillinen äänilaite kytketään tietokoneeseen, kaapeli kytketään kulkemaan laitteen ääni ulos -vastakkeesta tietokoneen ääni sisään -vastakkeeseen.

Laiteajurien hankinta

Voit hankkia muiden käyttöjärjestelmien kuin esiasennetun käyttöjärjestelmän laiteajurit WWW-osoitteesta <http://www.ibm.com/pc/support/>. Laiteajurien asennusohjeet ovat ajurien mukana toimitetuissa README-tiedostoissa.

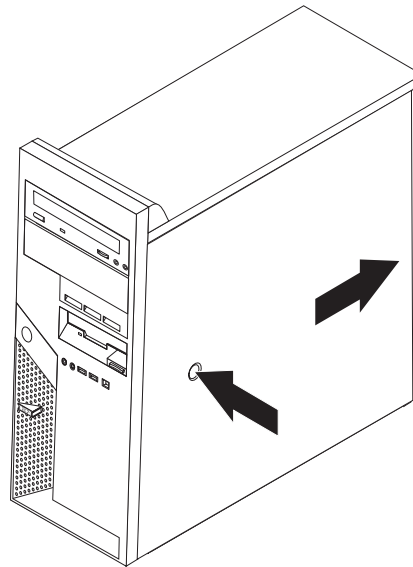
Kannen poisto

Tärkeää

Lue kohdissa "Tärkeät turvaohjeet" sivulla v ja "Staattiselle sähkölle herkkien laitteiden käsittely" sivulla 6 olevat ohjeet, ennen kuin poistat keskusyksikön kannen.

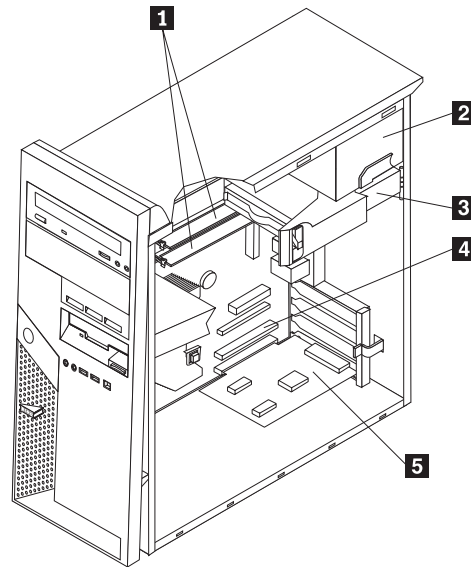
Voit poistaa kannen seuraavasti:

1. Tee käyttöjärjestelmän lopputoimet, poista asemista kaikki tallennusvälineet (levykkeet, CD-levyt ja nauhat) ja katkaise sitten virta keskusyksiköstä ja siihen liitetyistä laitteista.
2. Irrota verkkojohdot pistorasioista.
3. Irrota tietokoneeseen liitetyt kaapelit ja johdot. Näitä ovat kaikki keskusyksikköön liitetyt kaapelit ja johdot (verkkojohdot, siirräntäkaapelit ja muut kaapelit).
4. Poista mahdolliset kantta kiinni pitävät lukot.
5. Paina kannen oikealla puolella olevaa vapautuspainiketta, työnnä kantta tietokoneen takaosaa kohti ja nosta se irti tietokoneesta.



Sisäisten osien sijainti

Seuraava kuva auttaa paikantamaan tietokoneen osat.

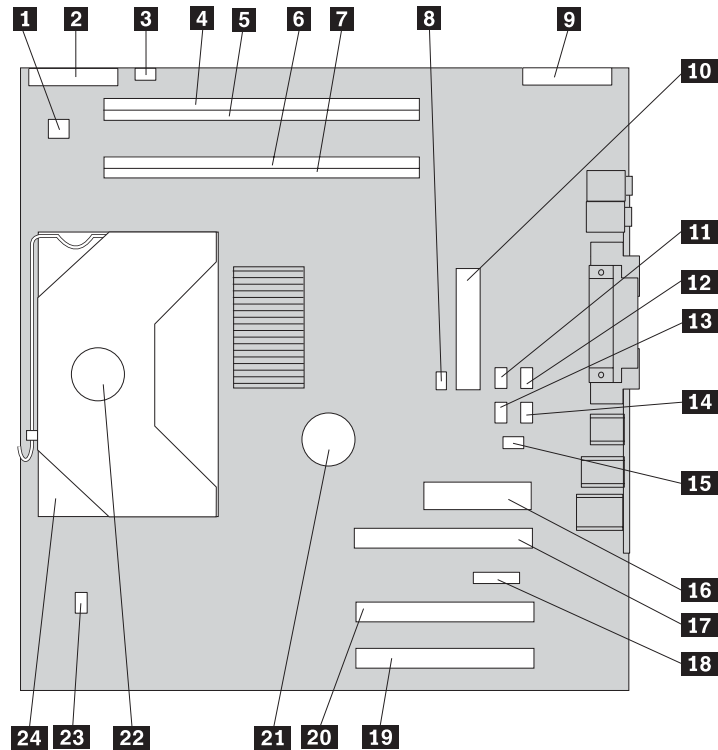


- 1** DIMM-muistimoduulit
- 2** Virtalähde
- 3** Kiintolevyasema
- 4** PCI-paikka
- 5** Lisävarusteena hankittava PCI-sovitin

Emolevyn osien tunnistus

Emolevy on tietokoneen pääpiirikortti. Se toteuttaa tietokoneen perustoiminnot ja tukee useita esiasennettuja tai käyttäjän asentamia laitteita.

Seuraavassa kuvassa näkyy emolevyn osien sijainti.



- | | | | |
|-----------|--|-----------|---|
| 1 | 12 V:n virtalähteen vastake | 14 | SATA 1 IDE -vastake |
| 2 | Levykeaseman vastake | 15 | Kannen avauksen tunnistuskytkimen vastake |
| 3 | Kaiuttimen vastake | 16 | Virtalähteen vastake |
| 4 | DIMM-vastake 4 | 17 | PCI Express x16 -näyttösovitinpaikka |
| 5 | DIMM-vastake 3 | 18 | PCI Express x1 -paikka |
| 6 | DIMM-vastake 2 | 19 | PCI-paikka |
| 7 | DIMM-vastake 1 | 20 | PCI-paikka |
| 8 | CMOS-muistin tyhjennyksen ja palautuksen hyppyjohdin | 21 | Paristo |
| 9 | Etulevyn vastake | 22 | Suoritin |
| 10 | PATA IDE -vastake | 23 | Suorittimen tuulettimen vastake |
| 11 | SATA 4 IDE -vastake | 24 | Suorittimen jäähdytyslevy |
| 12 | SATA 3 IDE -vastake | | |
| 13 | SATA 2 IDE -vastake | | |

Muistin asennus

Tietokoneessa on neljä vastaketta DIMM (dual inline memory) -muistimoduulien asennusta varten. Näin järjestelmämuistin enimmäismäärä on jopa 4,0 gigatavua.

Järjestelmämuistin käsittelyssä käytetään kahta kanavaa (kanavaa A ja B). DIMM-muistin vastakkeet 1 ja 2 kuuluvat kanavaan A ja DIMM-muistin vastakkeet 3 ja 4 kanavaan B. Jos molemmissa kanavissa on DIMM-muistimoduuleja, tietokone toimii kaksikanavatilassa.

Tietokone käyttää joko DDR (double data rate)- tai DDR2 (double data rate 2) -lajisia muistimoduuleja. Tarvittava muistin laji vaihtelee asennettuna olevan emolevyn mukaan.

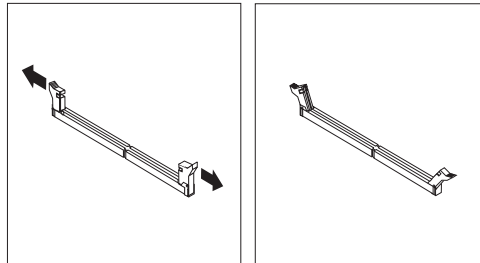
Voit selvittää tietokoneeseen soveltuvan muistin lajin seuraavasti:

1. Irrota keskusyksikön kansi. Lisätietoja on kohdassa "Kannen poisto" sivulla 10.
2. Paikanna DIMM-muistivastakkeet. Lisätietoja on kohdassa "Emolevyn osien tunnistus" sivulla 11.
 - Jos emolevyn reunaan lähimpänä olevat kaksi DIMM-vastaketta ovat keltaiset, emolevyssä on asennettuna DDR-lajin muistimoduuleja. DDR DIMM -muistimoduulit ovat 184-nastaisia 2,5 V:n muistimoduuleja. Voit käyttää tietokoneessa 128, 256 tai 512 megatavun tai 1,0 gigatavun DDR DIMM -muistimoduuleja haluamasi yhdistelmänä.
 - Jos emolevyn reunaan lähimpänä olevat kaksi DIMM-vastaketta ovat vihreät, emolevyssä on asennettuna DDR2-lajisia muistimoduuleja. DDR2 DIMM -muistimoduulit ovat 240-nastaisia 1,8 V:n muistimoduuleja. Tietokoneessa voi käyttää 256 tai 512 megatavun tai 1,0 gigatavun DDR2 DIMM -muistimoduuleja käyttäjän haluamana yhdistelmänä.

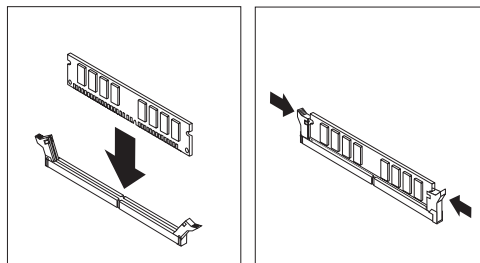
Huomautus: Tietokoneen tukema muistin laji näkyy myös emolevyssä olevan IBM-logon lähellä olevassa tekstissä.

Voit asentaa DIMM-muistimoduulin seuraavasti:

1. Irrota keskusyksikön kansi. Lisätietoja on kohdassa "Kannen poisto" sivulla 10.
2. Paikanna DIMM-muistivastakkeet. Lisätietoja on kohdassa "Emolevyn osien tunnistus" sivulla 11.
3. Avaa muistivastakkeen pidikkeet.



4. Varmista, että DIMM-muistimoduulissa olevat lovet osuvat muistivastakkeen kielekkeisiin. Paina moduulia suoraan alaspäin vastakkeeseen, kunnes pidikkeet sulkeutuvat.



Jatkotoimet

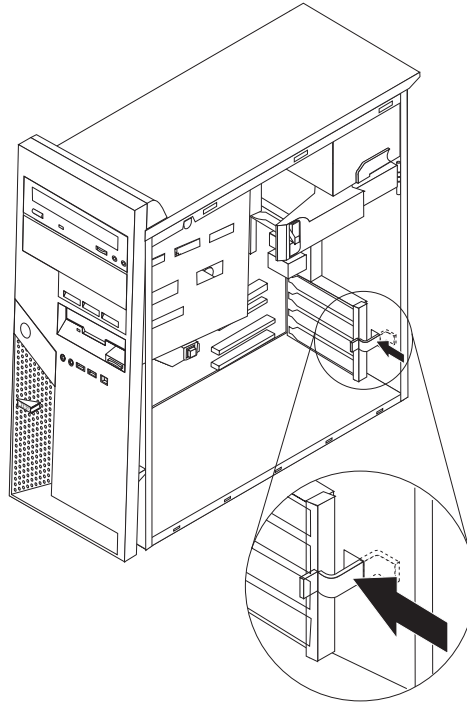
- Jos haluat asentaa tai poistaa muita lisävarusteita, siirry kyseistä lisävarustetta käsittelevään kohtaan.
- Voit päättää asennuksen tekemällä kohdassa "Kannen, johtojen ja kaapelien kiinnitys takaisin paikoilleen" sivulla 25 kuvatut toimet.

Sovittimien asennus

Tässä jaksossa on tietoja ja ohjeita sovittimien asennuksesta emolevyyn ja niiden poistosta emolevystä. Tietokoneessa on neljä sovitinkorttipaikkaa: kaksi paikkaa PCI-sovittimille, yksi PCI Express x16 -sovittimelle ja yksi PCI Express x1 -sovittimelle.

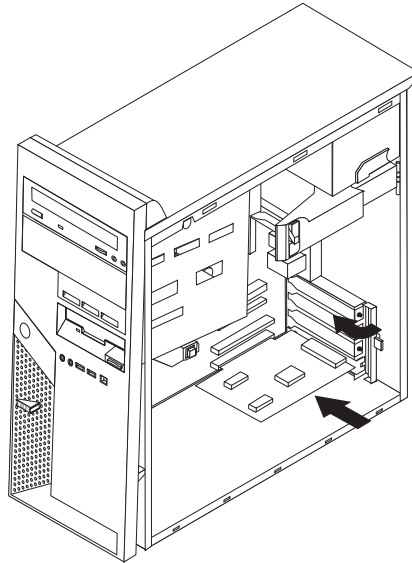
Voit asentaa sovittimen seuraavasti:

1. Irrota keskusyksikön kansi. Lisätietoja on kohdassa "Kannen poisto" sivulla 10.
2. Avaa sovitinpaikkojen kansi ja irrota asianmukaisen sovitinkorttipaikan kansi.



3. Poista sovitinkortti staattiselta sähköltä suojaavasta pakkauksesta.
4. Asenna sovitinkortti sille varattuun sovitinkorttipaikkaan.

5. Sulje sovitinkorttipaikkojen kansi.



Jatkotoimet

- Jos haluat asentaa tai poistaa muita lisävarusteita, siirry kyseistä lisävarustetta käsittelevään kohtaan.
- Voit päättää asennuksen tekemällä kohdassa "Kannen, johtojen ja kaapelien kiinnitys takaisin paikoilleen" sivulla 25 kuvatut toimet.

Sisäisten asemien asennus

Tässä jaksossa on tietoja ja ohjeita sisäisten asemien asennuksesta ja poistosta. Sisäiset asemat ovat laitteita, joihin tietokone tallentaa tietoja ja joista se lukee tietoja. Lisäämällä tietokoneeseen asemia voit laajentaa tallennustilaa ja käyttää monenlaisia tallennusvälineitä. Voit lisätä tietokoneeseen seuraavanlaisia asemia:

- PATA (Parallel ATA) -kiintolevyasemia
- SATA (Serial ATA) -kiintolevyasemia
- optisia asemia, esimerkiksi CD-, CD-RW- ja DVD-asemia
- irtotaltioasemia.

Huomautus: Näitä asemia kutsutaan myös IDE (integrated drive electronics) -asemiksi.

Sisäiset asemat asennetaan *asemapaikkoihin*. Tässä julkaisussa näitä paikkoja kutsutaan nimellä asemapaikka 1, asemapaikka 2 ja niin edelleen.

Asemaa asennettaessa on tärkeää selvittää, minkä tyyppisiä ja kokoisia asemia asemapaikkoihin voidaan asentaa. Tämän lisäksi on tärkeää, että kaapelit kytketään asennettuun asemaan oikein.

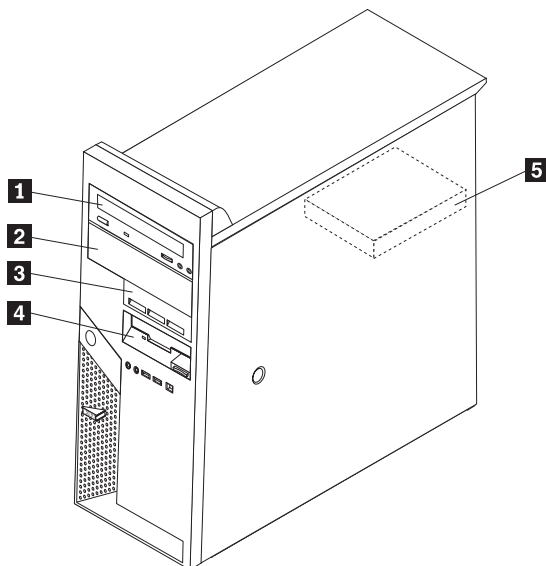
Asemien tekniset tiedot

Tietokoneeseen on esiasennettu seuraavat asemat:

- optinen asema asemapaikassa 1 (joissakin malleissa)
- 3,5 tuuman levykeasema asemapaikassa 4

- 3,5 tuuman kiintolevyasema asemapaikassa 5.

Jos asemapaikka on tyhjä, siinä on staattisen sähkön suoja ja suojakansi. Seuraavassa kuvassa näkyy asemapaikkojen sijainti.



Seuraavassa taulukossa on tietoja kuhunkin asemapaikkaan sopivista asemista ja niiden koosta.

1 Asemapaikka 1 - enimmäiskorkeus: 43,0 mm

2 Asemapaikka 2 - enimmäiskorkeus: 43,0 mm

3 Asemapaikka 3 - enimmäiskorkeus: 25,8 mm

4 Asemapaikka 4 - enimmäiskorkeus: 25,8 mm

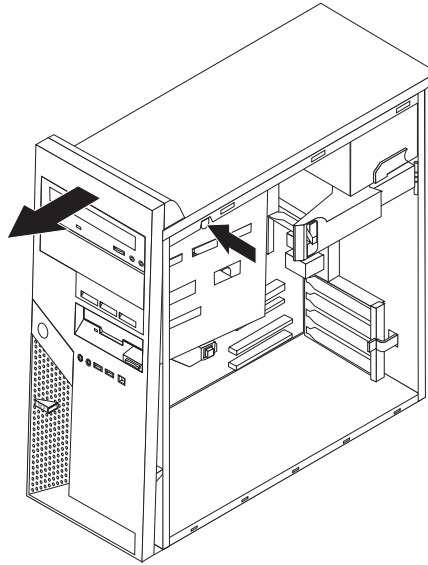
5 Asemapaikka 5 - enimmäiskorkeus: 25,8 mm

- Optinen asema, esimerkiksi CD- tai DVD-asema (vakiona joissakin malleissa)
- 3,5 tuuman kiintolevyasema (edellyttää erityistä asemakehikkoa)
- 5,25 tuuman irtotaltioasema
- Optinen asema, esimerkiksi CD- tai DVD-asema
- 3,5 tuuman kiintolevyasema (edellyttää erityistä asemakehikkoa)
- 5,25 tuuman irtotaltioasema
- 3,5 tuuman SATA-kiintolevyasema
- 3,5 tuuman PATA-kiintolevyasema
- 3,5 tuuman levykeasema (esiasennettu vakiovaruste)
- 3,5 tuuman SATA-kiintolevyasema (esiasennettu)

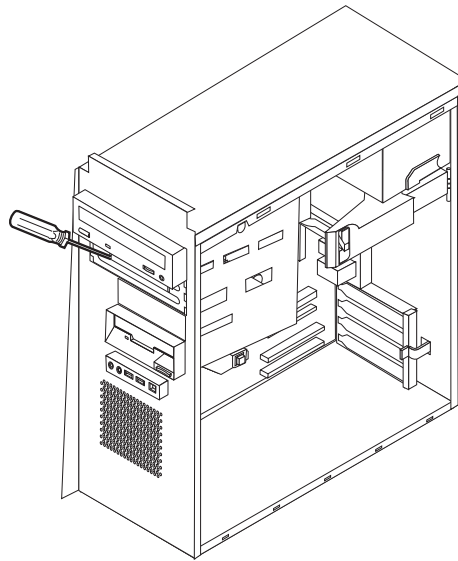
Aseman asennus asemapaikkaan 1 tai 2

1. Irrota keskusyksikön kansi. Lisätietoja on kohdassa "Kannen poisto" sivulla 10.

2. Poista etulevy painamalla sinistä vapautuspainiketta kuvassa esitetyllä tavalla.



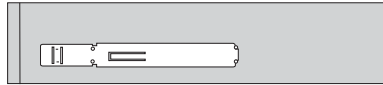
3. Poista asemapaikan suojus työntämällä suorakärkinen ruuvitaltta suojuksen reunan alle ja vääntämällä suojus varovasti irti.



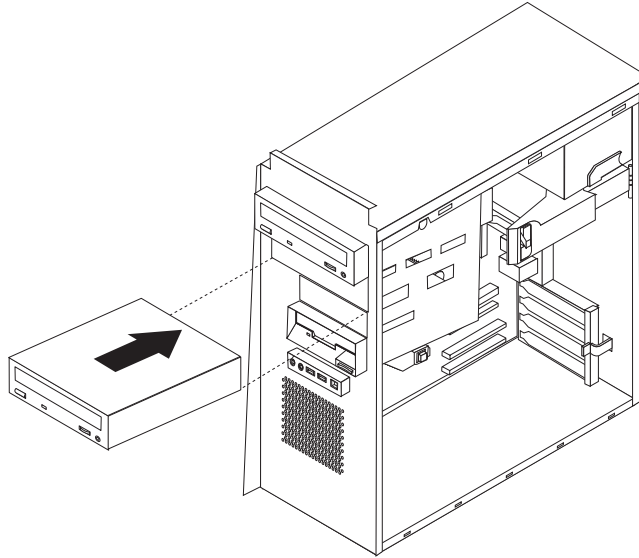
4. Poista asemapaikan 2 peitelevyssä oleva muovipaneeli puristamalla peitelevyn sisäpuolella olevia muovisia kielekkeitä, joilla paneeli on kiinnitetty.
5. PATA-asemat on asetettava joko pää- tai sivulaitteeksi aseman hyppyjohtimen asentoa muuttamalla. SATA-kiintolevyasemia ei tarvitse asettaa pää- tai sivulaitteeksi hyppyjohtimella. Jos asennat järjestelmään SATA-kiintolevyasemaa, siirry vaiheeseen 6 sivulla 18.
 - Jos asennettava laite on ensimmäinen optinen asema, aseta se päälaitteeksi.
 - Jos asennettava laite on optinen lisäasema, aseta se sivulaitteeksi.
 - Jos asemapaikkoihin 1 ja 2 on asennettu sekä optinen asema että PATA (Parallel ATA) -kiintolevyasema, aseta kiintolevyasema päälaitteeksi ja optinen asema sivulaitteeksi.

Katso lisätietoja pää- ja sivuaseman hyppyjohtimista aseman mukana toimitetuista julkaisuista.

6. Asenna aseman sivuun kiinnityspidike.



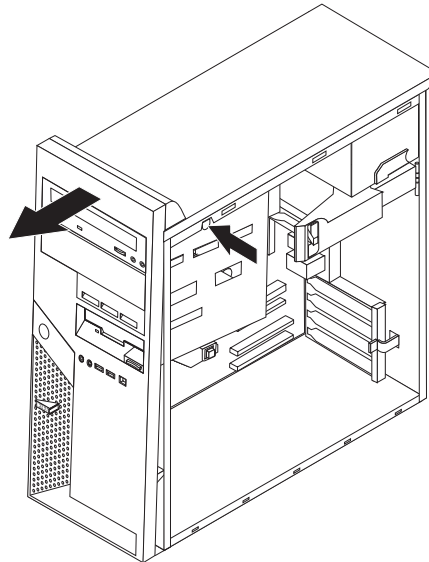
7. Asenna asema asemapaikkaan. Aseman tulee napsahtaa paikalleen.



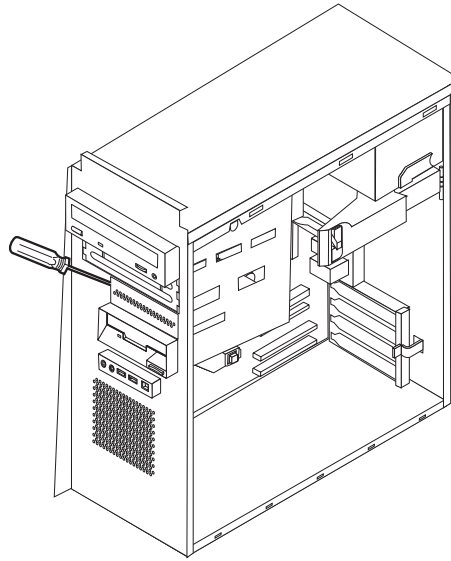
8. Jatka vaiheesta "Asemien liittäminen" sivulla 20.

Kiintolevyaseman asennus asemapaikkaan 3

1. Irrota keskusyksikön kansi. Lisätietoja on kohdassa "Kannen poisto" sivulla 10.
2. Poista etulevy painamalla sinistä vapautuspainiketta kuvassa esitetyllä tavalla.



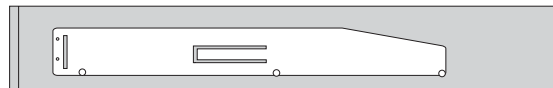
3. Poista asemapaikan 3 suojus työntämällä suorakärkinen ruuvitaltta suojalevyn reunan alle ja vääntämällä suojus varovasti irti.



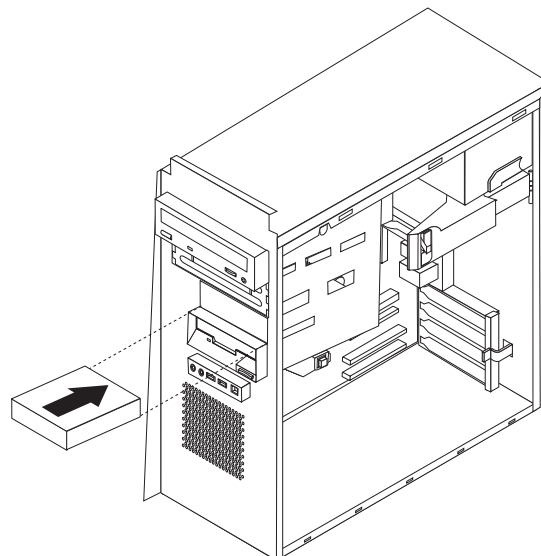
4. PATA-asemat on asetettava joko pää- tai sivulaitteeksi aseman hyppyjohtimen asentoa muuttamalla. SATA-kiintolevyasemia ei tarvitse asettaa pää- tai sivulaitteeksi hyppyjohtimella. Jos asennat järjestelmään SATA-kiintolevyasemaa, siirry vaiheeseen 6.
5. Jos asemapaikkoihin 1, 2 ja 3 on asennettu sekä optisia asemia että PATA (Parallel ATA) -kiintolevyasemia, aseta kiintolevyasema päälaitteeksi ja optinen asema sivulaitteeksi.

Katso lisätietoja pää- ja sivuaseman hyppyjohtimista aseman mukana toimitetuista julkaisuista.

6. Asenna aseman sivuun kiinnityspidike.



7. Asenna asema asemapaikkaan. Aseman tulee napsahtaa paikalleen.



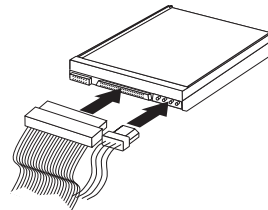
8. Jatka vaiheesta "Asemien liittäminen".

Asemien liittäminen

Aseman liittämisen vaiheet vaihtelevat asennettavan aseman mukaan. Valitse sopivat ohjeet seuraavista.

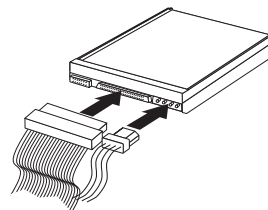
Ensimmäisen optisen aseman liittäminen

1. Optisen aseman käyttöön tarvitaan kaksi kaapelia: virtakaapeli, jolla asema liitetään virtalähteeseen, sekä liitäntäkaapeli, jolla asema liitetään emolevyyn.
2. Etsi tietokoneen tai uuden aseman mukana toimitettu kolmiliittiminen liitäntäkaapeli.
3. Paikanna emolevyssä oleva PATA IDE -laitteen vastake. Lisätietoja on kohdassa "Emolevyn osien tunnistus" sivulla 11.
4. Kiinnitä liitäntäkaapelin toinen pää asemaan ja toinen pää emolevyssä olevaan PATA IDE -laitteen vastakkeeseen. Voit vähentää sähkömagneettista säteilyä koskemalla vain kaapelin päissä oleviin liittimiin.
5. Paikanna nelijohtiminen virtakaapeli, jossa on merkintä P4, ja liitä se asemaan.



Lisäaseman liittäminen: Optinen asema tai PATA (Parallel ATA) -kiintolevyasema

1. Paikanna vapaa liitin kolmiliittimisessä liitäntäkaapelissa, joka on liitetty emolevyssä olevaan PATA IDE -vastakkeeseen. Lisätietoja on kohdassa "Emolevyn osien tunnistus" sivulla 11.
2. Liitä liitäntäkaapelin ylimääräinen liitin uuteen asemaan.
3. Paikanna ylimääräinen nelijohtiminen virtakaapeli ja liitä se asemaan.

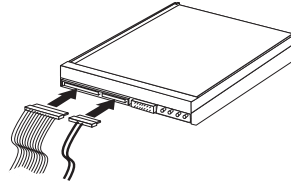


SATA (Serial ATA) -kiintolevyaseman liittäminen

Serial ATA -kiintolevyaseman voi liittää mihin tahansa vapaana olevaan SATA IDE -vastakkeeseen.

1. Etsi uuden aseman mukana toimitettu liitäntäkaapeli.
2. Paikanna emolevyssä vapaana oleva SATA IDE -vastake. Lisätietoja on kohdassa "Emolevyn osien tunnistus" sivulla 11.
3. Kiinnitä liitäntäkaapelin toinen pää asemaan ja toinen pää emolevyssä olevaan vapaaseen SATA IDE -vastakkeeseen.

4. Paikanna yksi ylimääräisistä viisijohtimisista virtakaapeleista ja liitä se asemaan.



Jatkotoimet

- Jos haluat asentaa tai poistaa muita lisävarusteita, siirry kyseistä lisävarustetta käsittelevään kohtaan.
- Voit päättää asennuksen tekemällä kohdassa "Kannen, johtojen ja kaapelien kiinnitys takaisin paikoilleen" sivulla 25 kuvatut toimet.

Suojausominaisuuksien asennus

Saatavilla on useita lukitusvarusteita, joiden avulla tietokone voidaan suojata varkauksilta ja luvattomalta käytöltä. Seuraavat jaksot sisältävät tietoja erilaisista lukituslaitteista, joita tietokoneeseen voi olla saatavilla, ja niiden asennusohjeet. Fyysisten lukituslaitteiden lisäksi käytettävissä on myös ohjelmallisesti toteutettu lukitusmenetelmä, joka estää tietokoneen luvattoman käytön: ohjelma lukitsee näppäimistön ja vapauttaa sen vasta, kun oikea salasana on annettu.

Varmista turvavaijeria asentaessasi, ettei se sotkeudu tietokoneen johtoihin.

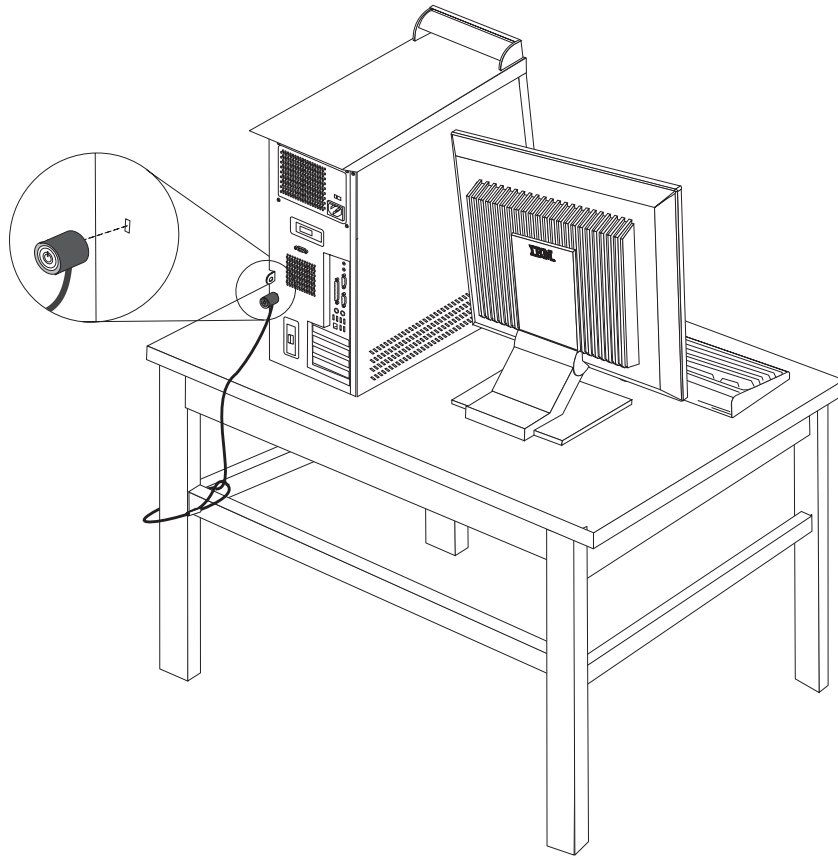
Lukot

Seuraavassa kuvassa näkyvät tietokoneen takaosassa olevien turvalukkojen asennuspaikat.

Vaijerilukko

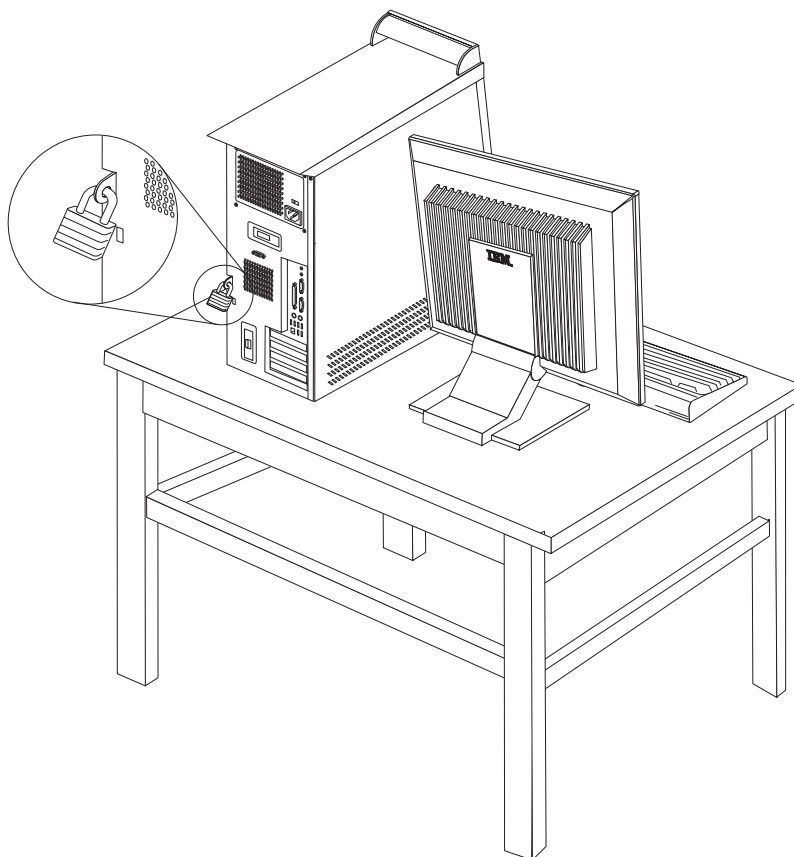
Tietokone voidaan kytkeä pöytään tai muuhun irtaimeen kalustukseen vaijerilukon avulla. Tällä lukolla lukitaan myös tietokoneen kansi. Vaijerilukko kiinnitetään tietokoneen takaosassa olevaan reikään, ja sitä käytetään avaimella. Samantyyppinen vaijerilukko on käytössä monissa kannettavissa tietokoneissa.

Vaijerilukon voi tilata suoraan IBM:ltä.



Riippulukko

Tietokoneessa on riippulukon lenkki, johon voi asentaa kannen poiston estävän riippulukon.



Suojaus salasanan avulla

Voit estää tietokoneen luvattoman käytön asettamalla salasanoja BIOS-asetusohjelmassa (IBM Setup Utility). Lisätietoja on kohdassa "Salasanojen käyttö" sivulla 27.

Jatkotoimet

- Jos haluat asentaa tai poistaa muita lisävarusteita, siirry kyseistä lisävarustetta käsittelevään kohtaan.
- Voit päättää asennuksen tekemällä kohdassa "Kannen, johtojen ja kaapelien kiinnitys takaisin paikoilleen" sivulla 25 kuvatut toimet.

Pariston vaihto

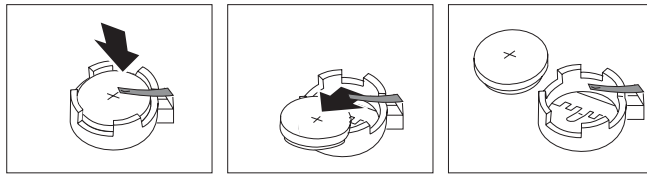
Tietokoneessa on erityinen muisti, joka säilyttää päivämäärän, kellonajan ja esimerkiksi rinnakkaisporttien asetukset (kokoonpanoasetukset). Muisti saa tarvitsemansa virran paristosta, kun tietokoneesta on katkaistu virta.

Paristo ei edellytä latausta tai huoltoa, mutta paristosta loppuu jossakin vaiheessa virta. Jos näin käy, päivämäärä, kellonaika ja kokoonpanoasetukset (esimerkiksi salasanat) katoavat. Kun tietokoneeseen kytketään virta, kuvaruutuun tulee virhesanoma.

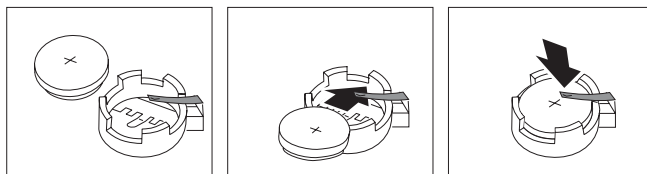
Lisätietoja pariston vaihdosta ja hävityksestä on kohdassa "Litiumparistoon liittyvä huomautus" sivulla ix.

Voit vaihtaa pariston seuraavasti:

1. Katkaise virta tietokoneesta ja kaikista siihen liitetyistä laitteista.
2. Irrota keskusyksikön kansi. Lisätietoja on kohdassa "Kannen poisto" sivulla 10.
3. Paikanna paristo. Lisätietoja on kohdassa "Emolevyn osien tunnistus" sivulla 11.
4. Poista mahdolliset sovittimet, jotka ovat pariston edessä. Lisätietoja on kohdassa "Sovittimien asennus" sivulla 14.
5. Poista vanha paristo.



6. Asenna uusi paristo.



7. Asenna pariston vaihdon yhteydessä mahdollisesti poistetut sovittimet uudelleen paikoilleen. Lisätietoja sovittimien asennuksesta takaisin paikalleen on kohdassa "Sovittimien asennus" sivulla 14.
 8. Pane kansi takaisin paikalleen ja liitä verkkojohto pistorasiaan. Lisätietoja on kohdassa "Kannen, johtojen ja kaapelien kiinnitys takaisin paikoilleen" sivulla 25.
- Huomautus:** Kun tietokoneeseen kytketään virta pariston vaihdon jälkeen, kuvaruutuun saattaa tulla virhesanoma. Tämä on normaalia.
9. Kytke virta keskusyksikköön ja kaikkiin siihen liitettyihin laitteisiin.
 10. BIOS-asetusohjelman avulla voit asettaa päivämäärän, kellonajan ja salasanan. Lisätietoja on kohdassa Luku 2, "BIOS-asetusohjelman käyttö", sivulla 27.

Kadonneen tai unohtuneen salasanan poisto (CMOS-muistin tyhjennys)

Tämä jakso koskee kadonneita tai unohtuneita salasanoja. Lisätietoja kadonneista tai unohtuneista salasanoina on Windowsin työpöydältä aloitettavassa Access IBM -ohjelmassa.

Voit poistaa unohtuneen salasanan seuraavasti:

1. Katkaise virta tietokoneesta ja kaikista siihen liitetyistä laitteista.
2. Irrota keskusyksikön kansi. Lisätietoja on kohdassa "Kannen poisto" sivulla 10.
3. Paikanna emolevyssä oleva CMOS-muistin tyhjennyksen ja palautuksen hppyjohdin. Lisätietoja on kohdassa "Emolevyn osien tunnistus" sivulla 11.

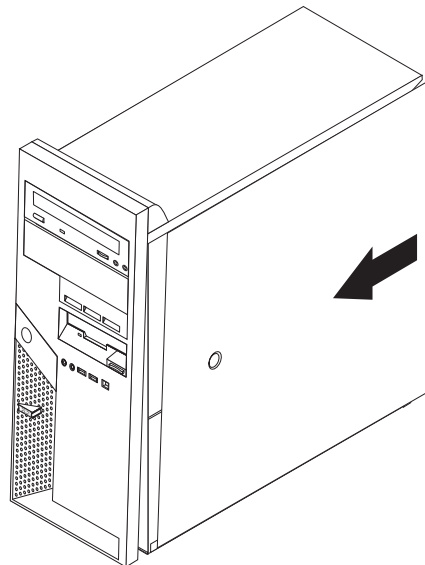
- Poista mahdolliset sovitinimet, jotka estävät pääsyn CMOS-muistin tyhjennyksen ja palautuksen hyppyjohtimeen. Katso lisätietoja kohdasta "Sovittimien asennus" sivulla 14.
- Siirrä hyppyjohdin normaaliasennosta (nastat 1 ja 2) huoltoasentoon tai kokoonpanon määrittämissä asentoon (nastat 2 ja 3).
- Aseta kansi takaisin paikalleen ja kytke verkkojohto pistorasiaan. Lisätietoja on kohdassa "Kannen, johtojen ja kaapelien kiinnitys takaisin paikoilleen".
- Käynnistä tietokone uudelleen ja anna virran olla kytkettynä noin 10 sekuntia. Katkaise tietokoneesta virta painamalla virtakytkintä noin 5 sekuntia. Virta katkeaa.
- Toista sivulla 24 olevat vaiheet 2–4.
- Aseta hyppyjohdin takaisin normaaliasentoon (nastat 1 ja 2).
- Aseta kansi takaisin paikalleen ja kytke verkkojohto pistorasiaan. Lisätietoja on kohdassa "Kannen, johtojen ja kaapelien kiinnitys takaisin paikoilleen".

Kannen, johtojen ja kaapelien kiinnitys takaisin paikoilleen

Lisävarusteiden asennuksen tai poiston jälkeen kaikki asennuksen ajaksi irrotetut osat on asennettava takaisin ja irrotetut kaapelit ja johdot (kuten puhelinkaapeli ja verkkojohto) on kytkettävä takaisin paikoilleen. Joidenkin lisävarusteiden asennuksen jälkeen BIOS-asetusohjelman päivittyneet tiedot on vahvistettava.

Voit kiinnittää kannen, johdot ja kaapelit takaisin paikoilleen seuraavasti:

- Varmista, että kaikki asennusta varten irrotetut osat on asennettu oikein takaisin ja ettei tietokoneen sisään ole jäänyt työkaluja tai irtoneaisia ruuveja.
- Siirrä sivuun kaapelit, jotka saattavat estää kannen kiinnityksen.
- Aseta kansi runkoa vasten niin, että kannen alareunassa olevat ohjaimet osuvat kohdalleen, ja työnnä kantta, kunnes se lukkiutuu.



- Asenna mahdolliset lukkolaitteet, esimerkiksi vaijerilukko tai riippulukko, paikalleen.
- Kytke tietokoneen ulkoiset kaapelit ja verkkojohdot takaisin tietokoneeseen. Lisätietoja on kohdassa "Erillisten lisävarusteiden asennus" sivulla 6.

6. Luku 2, "BIOS-asetusohjelman käyttö", sivulla 27 sisältää lisätietoja päivityksestä. Tutustu siihen, jos haluat päivittää kokoonpanoa.

Luku 2. BIOS-asetusohjelman käyttö

BIOS-asetusohjelma on tallennettu tietokoneen sähköisesti pyyhittäväseen EEPROM-muistiin. BIOS-asetusohjelman avulla voit tarkastella ja muuttaa tietokoneen kokoonpanoasetuksia siitä riippumatta, mikä käyttöjärjestelmä on käytössä. Käyttöjärjestelmän asetukset saattavat kuitenkin korvata vastaavat BIOS-asetusohjelman asetukset.

BIOS-asetusohjelman aloitus

Voit aloittaa BIOS-asetusohjelman (IBM Setup Utility) seuraavasti:

1. Jos tietokoneessa on jo virta kytkettynä, kun aloitat nämä toimet, tee käyttöjärjestelmän lopputoimet ja katkaise tietokoneesta virta.
2. Paina F1-näppäintä ja pidä sitä painettuna ja käynnistä sitten tietokone. Kun kuulet useita merkkiääniä, vapauta F1-näppäin.

Huomautus: Jos järjestelmään on määritetty käyttäjän tai pääkäyttäjän salasana, BIOS-asetusohjelman valikko tulee näkyviin vasta, kun olet kirjoittanut salasanan. Lisätietoja on kohdassa "Salasanojen käyttö".

BIOS-asetusohjelma ei ehkä ala automaattisesti, kun käynnistystestit ovat havainneet, että laitteistoa on poistettu tai uusia laitteita on asennettu tietokoneeseen.

Asetusten tarkastelu ja muutto

BIOS-asetusohjelman valikossa näkyvät järjestelmän kokoonpanon määrittämiseen liittyvät aiheet.

BIOS-asetusohjelman valikosta vaihtoehdot valitaan näppäimistön avulla. Kunkin näytön alareunassa näkyvät eri toimiiin käytettävät näppäimet.

Salasanojen käyttö

BIOS-asetusohjelmassa voit määrittää salasanoja, jotka suojaavat tietokonetta ja tietojasi luvattomalta käytöltä. Ohjelmassa voi määrittää seuraavat salasanat:

- käyttäjän salasana
- pääkäyttäjän salasana
- IDE-aseman käyttäjäsalasana
- IDE-aseman pääkäyttäjäsalausana.

Tietokonetta voi käyttää normaalisti, vaikka salasanoja ei olisikaan asetettu. Jos kuitenkin haluat asettaa jonkin salasanan, lue seuraavat ohjeet.

Salasanoja koskevat ohjeet

Ennen erilajisten salasanojen määrittästä sinun tulee lukea seuraavat ohjeet:

- Jos kirjoittamasi salasana on väärä, järjestelmä tuo näkyviin virhesanomaa. Jos kirjoitat salasanan väärin kolmasti, tietokoneesta on katkaistava virta ja se on käynnistettävä uudelleen.

- Jos asetat saman merkkijonon sekä käyttäjän salasanaksi että IDE-aseman käyttäjäsalasanaksi, järjestelmä pyytää antamaan salasanan vain kerran tietokoneen käynnistyksen yhteydessä.
- Jos olet asettanut sisäiselle IDE-asemalle käyttäjäsalasanan, älä siirrä tätä IDE-kiintolevyasemaa myöhemmin johonkin toiseen tietokoneeseen, ellei tämä tietokone myös tue IDE-aseman käyttäjäsalasanaa.
- Jotta lähiverkkoon liitetyn tietokoneen lähiverkkokäynnistyksesi toimisi, sekä käyttäjän salasanan että IDE-aseman käyttäjäsalasanan on oltava sama salasana.

Käyttäjän salasana

Kun järjestelmään on asetettu käyttäjän salasana, järjestelmä kehottaa kirjoittamaan kelvollisen salasanan aina käynnistyksen yhteydessä. Tietokonetta voi käyttää vasta, kun oikea salasana on kirjoitettu näppäimistön avulla.

Pääkäyttäjän salasana

Pääkäyttäjän salasanan asetus estää tietokoneen asetusten luvattoman muuton. Jos olet vastuussa usean tietokoneen asetusten ylläpidosta, sinun kannattaa määrittää pääkäyttäjän salasana.

Kun pääkäyttäjän salasana on asetettu, salasanakehote tulee näkyviin aina, kun yrität ottaa BIOS-asetusohjelman käyttöön.

Jos sekä käyttäjän että pääkäyttäjän salasana on asetettu, voit kirjoittaa kumman tahansa salasanan. Jos haluat tehdä muutoksia kokoonpanoon, sinun on kirjoitettava pääkäyttäjän salasana.

IDE-aseman käyttäjäsalasana

IDE-aseman käyttäjäsalasana suojaaa IDE-kiintolevyaseman tai -asemien sisältämiä tietoja. Kun tämä salasana on asetettu, järjestelmä kehottaa kirjoittamaan salasanan ennen kaikkien kiintolevyasemien käyttöönottoa. Tämä kehoite tulee näkyviin tietokoneen jokaisella käynnistyskerralla. Jos tietokoneessa on useita kiintolevyasemia, niiden kaikkien salasanan on oltava sama.

Huomio

Jos järjestelmässä on asetettu IDE-aseman käyttäjäsalasana mutta ei IDE-aseman pääkäyttäjäsalsanaa, asemaa ei saa enää millään tavoin käyttöön silloin, kun käyttäjä on unohtanut IDE-aseman käyttäjäsalasanan. Kiintolevyasema on tällöin vaihdettava. Lisätietoja on kohdassa "IDE-aseman pääkäyttäjäsalsana".

IDE-aseman pääkäyttäjäsalsana

IDE-aseman pääkäyttäjäsalsanan avulla voidaan palauttaa kiintolevyasema käyttöön tilanteessa, jossa käyttäjä on unohtanut tai kadottanut IDE-aseman käyttäjäsalasanan. Vain IDE-aseman pääkäyttäjäsalsanan tunteva henkilö pystyy nollaamaan IDE-aseman käyttäjäsalasanan.

Huomio

Varmista, että IDE-aseman pääkäyttäjäsalausana on tallessa jossakin turvallisessa paikassa. Jos sekä IDE-aseman käyttäjäsalausana että pääkäyttäjäsalausana katoavat tai unohtuvat, IDE-kiintolevyasema on vaihdettava uuteen.

Jos järjestelmään halutaan asettaa sekä IDE-aseman käyttäjäsalausana että pääkäyttäjäsalausana, pääkäyttäjäsalausana on asetettava ennen käyttäjäsalausanan asetusta.

Salasanan asetus, muutto ja poisto

Voit asettaa, muuttaa tai poistaa salasanan seuraavasti:

Huomautus: Salasana voi olla mikä tahansa seitsemän merkin (A–Z, a–z ja 0–9) merkkijono.

1. Aloita BIOS-asetusohjelma. Lisätietoja on kohdassa ”BIOS-asetusohjelman aloitus” sivulla 27.
2. Valitse BIOS-asetusohjelman valikosta suojausvaihtoehto **Security**.
3. Valitse vaihtoehto **Set Passwords**. Lue näytön oikeassa reunassa näkyvät tiedot.

Laitekohtaisen salanasuojauksen käyttö

Laitekohtaisen salanasuojauksen avulla voidaan käyttäjäkohtaisesti estää tai sallia seuraavien laitteiden käyttö:

IDE controller (IDE-ohjain)	Kun tämän vaihtoehdon arvoksi on asetettu Disable , kaikki IDE-ohjaimen liitetyt laitteet (kuten kiintolevyasemat tai CD-asemat) ovat poissa käytöstä, eivätkä ne näy järjestelmän kokoonpanossa.
Diskette Drive Access (Levykeasema)	Kun tämän asetuksen arvo on Disable , levykeasemaa ei voi käyttää.
Diskette Write Protect (Levykkeiden kirjoitussuojaus)	Kun tämän asetuksen arvo on Enable , järjestelmä käsittelee kaikkia levykkeitä kirjoitussuojattuina.

Voit asettaa laitekohtaisen salanasuojauksen seuraavasti:

1. Aloita BIOS-asetusohjelma. Lisätietoja on kohdassa ”BIOS-asetusohjelman aloitus” sivulla 27.
2. Valitse BIOS-asetusohjelman valikosta suojausvaihtoehto **Security**.
3. Valitse vaihtoehto **Security Profile by Device**.
4. Valitse haluamasi laitteet ja asetukset ja paina Enter-näppäintä.
5. Palaa BIOS-asetusohjelman valikkoon ja valitse ensin **Exit** ja sitten **Save Settings**.

Aloitustaitteen valinta

Jos tietokone ei odotetusti tee alkulatausta CD-tietolevystä, levykkeestä tai kiintolevystä, valitse aloituslaite tekemällä seuraavat toimet.

Tilapäisen aloituslaitteen valinta

Tämän toimintosarjan avulla voit tehdä alkulatauksen mistä tahansa aloituslaitteesta.

Huomautus: Kaikki CD-tietolevyt, kiintolevyt ja levykkeet eivät ole aloituslaitteita.

1. Katkaise tietokoneesta virta.
2. Paina F12-näppäintä ja pidä sitä painettuna ja käynnistä sitten tietokone. Kun näyttöön tulee Startup Device -valikko, vapauta F12-näppäin.
3. Valitse Startup Device -valikosta haluamasi aloituslaite ja aloita painamalla Enter-näppäintä.

Huomautus: Aloituslaitteen valinta Startup Device -valikosta ei muuta aloitusjärjestystä pysyvästi.

Aloitusjärjestyksen muutto

Voit tarkastella tai muuttaa automaattisen virrankytken aloitusjärjestystä seuraavasti:

1. Aloita BIOS-asetusohjelma. Lisätietoja on kohdassa "BIOS-asetusohjelman aloitus" sivulla 27.
2. Valitse **Startup**-vaihtoehto.
3. Valitse **Startup Sequence** -vaihtoehto. Lue näytön oikeassa reunassa näkyvät tiedot.
4. Valitse laitteiden aloitusjärjestys Primary Startup Sequence- (Ensisijainen aloitusjärjestys), Automatic Startup Sequence- (Automaattinen aloitusjärjestys) ja Error Startup Sequence (Virhetilanteen aloitusjärjestys) -kohtaan.
5. Valitse BIOS-asetusohjelman valikosta ensin vaihtoehto **Exit** ja sitten **Save Settings**.

Jos olet muuttanut asetuksia ja haluat palauttaa oletusasetukset, valitse lopetusvalikosta vaihtoehto **Load Default Settings**.

BIOS-asetusohjelman käytön lopetus

Kun lopetat asetusten tarkastelun tai muuton, palaa BIOS-asetusohjelman ohjelmavalikkoon painamalla Esc-näppäintä. Voit joutua painamaan tätä näppäintä useita kertoja. Jos haluat tallentaa uudet asetukset, valitse **Save Settings** -vaihtoehto, ennen kuin lopetat ohjelman käytön. Muussa tapauksessa muutokset eivät tallennu.

Liite A. Järjestelmäohjelmien päivitys

Tämä liite sisältää tietoja järjestelmäohjelmien (POST/BIOS) päivityksestä ja tietokoneen elvytyksestä päivitykseen liittyvän häiriötilanteen jälkeen.

Järjestelmäohjelmat

Järjestelmäohjelmat ovat tietokoneen sisäisiä perusohjelmia. Näitä ovat esimerkiksi automaattiset käynnistystestit (POST), BIOS-ohjelmakoodi ja BIOS-asetusohjelma (IBM Setup Utility). Automaattiset käynnistystestit ovat joukko testiohjelmia, jotka tietokone ajaa aina, kun siihen kytketään virta. BIOS on ohjelmistokerros, joka kääntää ylempien ohjelmistokerroksien käskyt tietokoneen laitteiston ymmärtämään muotoon. BIOS-asetusohjelman avulla voit tarkastella ja muuttaa tietokoneen kokoonpano-asetuksia.

Tietokoneen emolevyssä on sähköisesti tyhjennettävä, ohjelmoitava *EEPROM-muistimoduuli*, jota kutsutaan myös *flash-muistiksi*. Voit helposti päivittää automaattiset käynnistystestit (POST), BIOS-ohjelmakoodin ja BIOS-asetusohjelman käynnistämällä tietokoneen flash-päivityslevyksen avulla tai ajamalla erityisen päivitysohjelman käyttöjärjestelmästä.

IBM saattaa tehdä järjestelmäohjelmiin muutoksia ja parannuksia. Julkaistut päivitykset ovat saatavissa Internetistä. *Pikaopas* sisältää lisätietoja aiheesta. Lisätietoja järjestelmäohjelmien päivitysten käytöstä on päivityksen mukana olevassa .txt-tiedostossa. Useimpia malleja varten on mahdollista noutaa joko käyttöjärjestelmästä ajettava päivitysohjelma tai päivitysohjelma, jolla luodaan järjestelmäohjelmien päivityslevyke.

BIOS-ohjelmakoodin päivitys levykkeestä

1. Aseta järjestelmäohjelmien päivityslevyke (flash-levyke) levykeasemaan (A-asemaan). Järjestelmäohjelmien päivitykset saat WWW-osoitteesta <http://www.ibm.com/pc/support/>.
2. Kytke tietokoneeseen virta. Jos se on jo kytkettynä, katkaise virta ja kytke se uudelleen. Päivitys alkaa.

BIOS-ohjelmakoodin päivitys käyttöjärjestelmästä

Huomautus: Koska IBM:n WWW-sivustoa kehitetään jatkuvasti, sivuston sisältämät (myös seuraavassa mainitut) linkit saattavat muuttua.

1. Kirjoita selaimen osoitekenttään <http://www.pc.ibm.com/support> ja paina Enter-näppäintä.
2. Paikanna tietokoneen tyyppin mukaiset noudettavat tiedostot.
3. Valitse käyttämäsi tietokoneen tyyppi kohdasta Select your product ja napsauta **Go**-painiketta.
4. Valitse kohdassa Downloadable file by category vaihtoehto **BIOS**.
5. Napsauta Downloadable files - BIOS by date -luettelosta koneen tyyppiä vastaavaa linkkiä.
6. Etsi sivua selaamalla .txt-tiedosto, jossa on käyttöjärjestelmästä tehtävän Flash BIOS -päivityksen ohjeet. Napsauta .txt-tiedoston linkkiä.

7. Tulosta nämä ohjeet. Tämä on tärkeää, sillä ohjeet eivät ole enää näkyvissä, kun päivityksen nouto alkaa.
8. Palaa tiedostoluetteloon napsauttamalla selaimen **Edellinen**-painiketta. Noudata tulostamiasi ohjeita huolellisesti päivityksen noudossa, purkamisessa ja asennuksessa.

Tietokoneen elvytys automaattisten käynnistystestien tai BIOSin päivityksen häiriöistä

Jos tietokoneesta katkeaa virta POST- tai BIOS-ohjelman päivityksen (flash-muistin päivityksen) aikana, tietokone ei ehkä käynnisty sen jälkeen oikein. Tällöin voit elvyttää tietokoneen flash-muistin seuraavasti (tätä kutsutaan myös käynnistyslohkoelvytykseksi):

1. Katkaise virta keskusyksiköstä ja kaikista siihen liitetystä laitteista, kuten kirjoittimista, näyttimistä ja erillisistä asemista.
2. Irrota verkkojohdot pistorasioista ja irrota tietokoneen kansi. Lisätietoja on kohdassa "Kannen poisto" sivulla 10.
3. Paikanna emolevyssä oleva CMOS-muistin tyhjennyksen ja palautuksen hyppyjohdin. Lisätietoja on kohdassa "Emolevyn osien tunnistus" sivulla 11.
4. Poista mahdolliset sovittimet, jotka estävät pääsyn CMOS-muistin tyhjennyksen ja palautuksen hyppyjohtimeen. Katso lisätietoja sovittimien asennuksesta kertovasta kohdasta.
5. Siirrä hyppyjohdin normaaliasennosta (nastat 1 ja 2) huoltoasentoon (nastat 2 ja 3).
6. Aseta kansi takaisin paikalleen. Lisätietoja on kohdassa "Kannen, johtojen ja kaapelien kiinnitys takaisin paikoilleen" sivulla 25.
7. Kytke keskusyksikön ja näyttimen verkkojohdot pistorasiaan.
8. Aseta automaattisten käynnistystestien (POST) ja BIOSin päivityslevyke (flash-päivityslevyke) asemaan A ja kytke virta tietokoneeseen ja näyttimeen.
9. Kun päivitys on päättynyt, näyttimessä ei ole kuvaa eikä tietokone anna äänimerkkejä. Poista levyke asemasta ja katkaise virta tietokoneesta ja näyttimestä.
10. Irrota verkkojohdot pistorasioista.
11. Irrota keskusyksikön kansi. Lisätietoja on kohdassa "Kannen poisto" sivulla 10.
12. Irrota mahdolliset sovittimet, jotka ovat BIOSin kokoonpanon määrittämisen hyppyjohtimen edessä.
13. Siirrä CMOS-muistin tyhjennyksen ja palautuksen hyppyjohdin takaisin alkuperäiseen asentoonsa.
14. Asenna mahdollisesti irrotetut sovittimet uudelleen paikoilleen.
15. Aseta kansi takaisin ja kytke irrotetut kaapelit paikoilleen.
16. Aloita käyttöjärjestelmä uudelleen kytkemällä tietokoneeseen virta.

Liite B. Hiiren puhdistus

Tässä liitteessä ovat hiiren puhdistusohjeet. Ohjeet vaihtelevat käytettävän hiiren lajin mukaan.

Optisen hiiren puhdistus

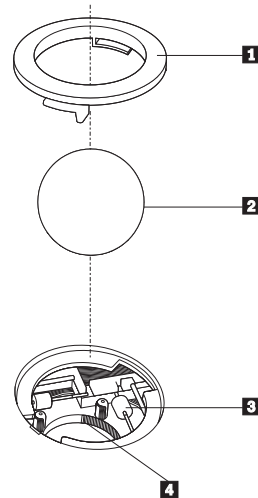
Jos hiiri ei toimi moitteettomasti, tarkista seuraavat seikat:

1. Käännä hiiri ylösalaisin ja tutki linssi huolellisesti.
 - a. Jos linssissä on tahra, puhdista linssi varovasti kuivalla vanupuikolla.
 - b. Jos linssissä on roska, poista se puhaltamalla varovasti.
2. Tarkista alusta, jolla käytät hiirtä. Jos alustassa on monimutkainen kuvio tai kuva, digitaalisen signaalin käsittelijä (DSP) ei ehkä pysty seuraamaan hiiren liikkeitä.

Pallohiiren puhdistus

Jos osoitin ei liiku kuvaruudussa tasaisesti, kun hiirtä liikutetaan, hiiri on syytä puhdistaa.

Huomautus: Seuraavassa kuvassa esitetyt hiiren osat saattavat poiketa käyttämäsi hiiren vastaavista osista.



1 Rengaspidäke

2 Pallo

3 Muovirullat

4 Pallon kotelo

Voit puhdistaa pallohiiren seuraavasti:

1. Katkaise tietokoneesta virta.
2. Käännä hiiri ylösalaisin ja tarkista pohja huolellisesti. Vapauta rengaspidäke **1** kääntämällä se auki-asentoon.
3. Aseta kätesi rengaspidäkkeen ja pallon **2** päälle ja käännä hiiri normaaliasentoon siten, että rengaspidäke ja pallo putoavat käteesi.

4. Pese pallo lämpimällä saippuavedellä ja kuivaa se sitten puhtaalla kankaalla. Irrota pallon kotelosta **4** pöly ja nukka puhaltamalla siihen varovasti ilmaa.
5. Tarkista, onko pallon kotelon muovirulliin **3** kertynyt likaa. Lika kerääntyy yleensä muovirullan keskiosaan, jossa se näkyy raitana.
6. Jos rullat ovat likaiset, puhdistat ne isopropyylialkoholiin kostutetulla vanupuikolla. Kun olet saanut yhden kohdan puhtaaksi, käännä rullaa sormin ja jatka puhdistusta, kunnes kaikki lika on irronnut. Varmista, että rullat ovat puhdistuksen päätyttyä edelleen uran keskellä.
7. Poista rullista niihin mahdollisesti tarttunut puuvillanukka.
8. Aseta pallo ja rengaspidäke takaisin paikalleen.
9. Kytke tietokoneeseen virta.

Liite C. Manuaalisesti annettavat modeemikomennot

Seuraavassa taulukossa ovat modeemin manuaalisessa ohjelmoinnissa tarvittavat komennot.

Modeemi vastaanottaa komentoja ollessaan komentotilassa. Modeemi on automaattisesti komentotilassa, kunnes valitset numeron ja muodostat yhteyden. Voit lähettää komentoja modeemiin päätelaitteesta tai PC:stä, jossa on ajossa tietoliikenneohjelma.

Kaikkien modeemiin lähetettävien komentojen alussa on oltava merkit **AT** ja lopuksi on painettava **ENTER**-näppäintä. Kaikki komennot voi kirjoittaa joko kokonaan pienillä tai kokonaan isoilla kirjaimilla, mutta isoja ja pieniä kirjaimia ei saa käyttää sekaisin. Komentojonossa voi olla välilyöntejä parantamassa luettavuutta. Jos jätät parametrin määrittämättä komennosta, joka edellyttää parametria, oletusparametriksi tulee **0**.

Esimerkki:

ATH [ENTER]

AT-peruskomennot

Seuraavassa taulukossa oletusasetukset on tulostettu **lihavoituina**.

Komento		Toiminto
A		Vastaus tulevaan puheluun manuaalisesti.
A/		Viimeisen komennon toisto. Älä kirjoita AT:tä komennon A/ alkuun äläkä paina ENTER-näppäintä lopuksi.
D_		0-9, A-D, # ja *
	L	Uudelleensoitto viimeksi valittuun numeroon.
	P	Pulssivalinta.
		Huomautus: Australiassa, Uudessa-Seelannissa, Norjassa ja Etelä-Afrikassa ei tueta pulssivalintaa.
	T	Äänitaajuusvalinta.
	W	Toisen valintäänen odotus.
	,	Tauko.
	@	Viiden sekunnin hiljaisuuden odotus.
	!	Linjan sulkeminen puolen sekunnin ajaksi.
	;	Paluu komentotilaan numeron valinnan jälkeen.
DS=n		Modeemi soittaa yhteen neljästä (n=0-3) modeemin pysyvään muistiin tallennetusta puhelinnumerosta.
E_	E0	Komentojen kaiutuksen poisto käytöstä.
	E1	Komentojen kaiutuksen käyttöönotto.

Komento		Toiminto
+++		Vaihtomerkki - Siirtyminen tiedonsiirtotilasta komentotilaan (T.I.E.S.-komento).
H_	H0	Modeemin pakotus linjan sulkemiseen.
	H1	Modeemin pakotus linjan avaamiseen. Huomautus: Italiassa ei ole H1-komennon tukea.
I_	I0	Tuotetunnuksen näyttö.
	I1	ROM-muistin esiasetusten varmistussumman tarkistus.
	I2	Sisäisen muistin tarkistus.
	I3	Laitteisto-ohjelmiston tunnus.
	I4	Varattu-tunnus.
L_	L0	Hiljainen ääni.
	L1	Hiljainen ääni.
	L2	Tavallinen ääni.
	L3	Kova ääni.
M_	M0	Sisäinen kaiutin ei ole käytössä.
	M1	Sisäinen kaiutin on käytössä, kunnes modeemi tunnistaa kantoaallon.
	M2	Sisäinen kaiutin on aina käytössä.
	M3	Sisäinen kaiutin on käytössä, kunnes modeemi tunnistaa kantoaallon, paitsi numeron valinnan aikana.
N_		Sisällytetty vain yhteensopivuuden vuoksi, ei vaikutusta.
O_	O0	Paluu tiedonsiirtotilaan.
	O1	Paluu tiedonsiirtotilaan ja yhteyden uudelleenalustus.
P		Pulssivalinnan asetus oletusarvoksi.
Q_	Q0	Modeemi lähettää vastauksen.
Sr?		Rekisterin r arvon luku ja näyttö.
Sr=n		Rekisterin r arvoksi määritetään n (n = 0–255).
T		Äänitaajuusvalinnan asetus oletusarvoksi.
V_	V0	Paluukoodit numeroina.
	V1	Paluukoodit tekstinä.
W_	W0	Vain päätelaitteen nopeuden ilmoitus.
	W1	Siirtonopeuden, virheenkorjausyhteyksikäytännön ja päätelaitteen (DTE) nopeuden ilmoitus.
	W2	Vain verkkopäätteen nopeuden ilmoitus.
X_	X0	Hayes Smartmodem 300 -yhteensopivat paluukoodit.
	X1	Laajennetut paluukoodit otetaan käyttöön, lisäksi yhteyden luonti-ilmoitukset näkyvät.

Komento		Toiminto
	X2	Sama kuin X1, lisäksi valintaäänen tunnistus.
	X3	Sama kuin X1, lisäksi varattu-äänen tunnistus.
	X4	Kaikki ilmoitukset näkyvät, lisäksi valintaäänen ja varattu-äänen tunnistus .
Z_	Z0	Aktiivisen profiilin 0 palautus ja nouto.
	Z1	Aktiivisen profiilin 1 palautus ja nouto.

AT-lisäkomennot

Komento		Toiminto
&C_	&C0	Kantoaallon signaali-ilmaisun pakotus käyttöön (ON).
	&C1	Kantoaallon signaali-ilmaisun (CD) käyttöönotto, kun modeemi havaitsee etämodeemin kantaallon.
&D_	&D0	Modeemi ohittaa päätelaite toimintavalmis (DTR) -signaalin.
	&D1	Modeemi siirtyy komentotilaan, jos se ei havaitse päätelaite toimintavalmis (DTR) -signaalia.
	&D2	Modeemi katkaisee yhteyden ja siirtyy komentotilaan, jos se ei havaitse päätelaite toimintavalmis (DTR) -signaalia.
	&D3	Modeemi nollautuu, kun päätelaite toimintavalmis (DTR) -signaali päättyy.
&F_	&F	Esiasetusten palautus modeemin kokoonpanoon.
&G_	&G0	Suojaääni ei ole käytössä.
	&G1	Suojaääni ei ole käytössä.
	&G2	Suojaäänien taajuuden asetus 1 800 hertsiksi.
&K_	&K0	Tietovuon ohjauksen poisto käytöstä.
	&K3	RTS/CTS-vuonohjauksen käyttöönotto.
	&K4	Ohjelmiston XON/XOFF-vuonohjauksen käyttöönotto.
	&K5	Läpinäkyvän XON/XOFF-vuonohjauksen käyttöönotto.
	&K6	RTS/CTS- ja XON/XOFF-vuonohjauksen käyttöönotto.
&M_	&M0	Asynkroninen toiminta.
&P_	&P0	Yhdysvalloissa käytetty linja auki- linja suljettu -suhde.
	&P1	Isossa-Britanniassa ja Hongkongissa käytetty linja auki- linja suljettu -suhde.
	&P2	Sama kuin &P0-asetus, mutta 20 pulssia minuutissa.

Komento		Toiminto
	&P3	Sama kuin &P1-asetus, mutta 20 pulssia minuutissa.
&R_	&R0	Varattu.
	&R1	CTS toimii vuonohjausvaatimusten mukaisesti.
&S_	&S0	Modeemi toimintavalmis (DSR) -signaalin pakotus käyttöön (ON).
	&S1	Modeemi valmis (DSR) -signaali alkaa yhteyden luonnin yhteydessä ja päättyy yhteyden katkettua.
&T_	&T0	Käynnissä olevan testin lopetus.
	&T1	Paikallisen analogisen kaikutestin ajo.
	&T3	Paikallisen digitaalisen kaikutestin ajo.
	&T4	Verkkovälitteisen digitaalisen kaikutestin ajon salliminen etämodeemille.
	&T5	Verkkovälitteisen digitaalisen kaikutestin ajon esto.
	&T6	Verkkovälitteisen digitaalisen kaikutestin ajo.
	&T7	Verkkovälitteisen digitaalisen kaikutestin ja automaattisen testin ajo.
	&T8	Paikallisen analogisen kaikutestin ja automaattisen testin ajo.
&V	&V0	Aktiivisen profiilin ja tallennettujen profiilien näyttö.
	&V1	Viimeisen yhteyden tilastotietojen näyttö.
&W_	&W0	Aktiivisen profiilin tallennus profiiliksi 0.
	&W1	Aktiivisen profiilin tallennus profiiliksi 1.
%E_	%E0	Automaattisen linjantarkkailun poisto käytöstä.
	%E1	Automaattisen alustuksen käyttöönotto.
+MS?		Nykyisten modulointiasetusten näyttö.
+MS=?		Tuettujen modulointivaihtoehtojen luettelon näyttö.

Komento		Toiminto
+MS=a,b,c,e,f		Valitsee moduloinnin, jossa a=0, 1, 2, 3, 9, 10, 11, 12, 56, 64, 69; b=0-1; c=300-56000; d=300-56000; e=0-1; ja f=0-1. A, b, c, d, e, f oletusasetus=12, 1, 300, 56000, 0, 0. Parametri "a" määrittää haluamasi modulointiyhteyksikäytännön, jossa 0=V.21, 1=V.22, 2=V.22bis, 3=V.23, 9=V.32, 10=V.32bis, 11=V.34, 12=V.90,K56Flex,V.34.....,56=K 56Flex, V.90,V.34....., 64=Bell 103 ja 69=Bell 212. Parametri "b" määrittää automaattisen tilan toiminnot, jossa 0=automaattisen tilan poisto käytöstä, 1= automaattinen tila käytössä (V.8/V.32 Liite A). Parametri "c" määrittää yhteyden tiedonsiirron vähimmäisnopeuden (300–56000). Parametri "d" määrittää yhteyden tiedonsiirron enimmäisnopeuden (300–56000). Parametri "e" määrittää koodin lajin (0= Law ja 1=A-Law). Parametri "f" määrittää robbed bit -signaalien selvityksen (0=selvitys ei käytössä 1=selvitys käytössä).

MNP-, V.42-, V.42bis- ja V.44-komennot

Komento		Toiminto
%C_	%C0	MNP 5- ja V.42bis-tiivistyksen poisto käytöstä.
	%C1	Vain MNP 5 -tiivistys.
	%C2	Vain V 42bis -tiivistys.
	%C3	MNP 5- ja V.42bis-tiivistyksen käyttöönotto.
&Q_	&Q0	Vain suora tiedonsiirtoyhteys (sama kuin \N1).
	&Q5	Puskuroidun virheenkorjaustilan asetus.
	&Q6	Vain tavallinen tiedonsiirtoyhteys (sama kuin \N0).
+DS44=0, 0		v.44-tilan poisto käytöstä.
+DS44=3, 0		V.44-tilan käyttöönotto.
+DS44?		Nykyiset arvot.
+DS44=?		Tuettujen arvojen luettelo.

Faksiluokan 1 komennot

+FAE=n	Automaattinen vastaustila (tiedot/faksi).
+FCLASS=n	Palvelun luokka.
+FRH=n	Datan vastaanotto HDLC-kehyksillä.
+FRM=n	Datan vastaanotto.
+FRS=n	Hiljaisuuden vastaanotto.
+FTH=n	Datan lähetys HDLC-kehyksillä.
+FTM=n	Datan siirto.
+FTS=n	Lähetyksen pysäytys ja odotus.

Faksiluokan 2 komennot

+FCLASS=n	Palvelun luokka.
+FAA=n	Mukautettu vastaustila.
+FAXERR	Faksin virhearvo.
+FBOR	Vaiheen C databittien järjestys.
+FBUF?	Puskurin koko (vain luku).
+FCFR	Vastaanoton vahvistuksen osoitus.
+FCLASS=	Palveluluokka.
+FCON	Faksiyhteyden vastaus.
+FCIG	Tarkistetun aseman tunnistuksen asetus.
+FCIG:	Tarkistetun aseman tunnistuksen raportointi.
+FCR	Vastaanotto toiminto.
+FCR=	Vastaanotto toiminto.
+FCSI:	Soitetun asemantunnuksen raportointi.
+FDCC=	DCE-toimintojen parametrit.
+FDCS:	Nykyisen istunnon raportointi.
+FDCS=	Nykyisen istunnon tulokset.
+FDIS:	Etätoimintojen raportointi.
+FDIS=	Nykyisen istunnon parametrit.
+FDR	Vaiheen C tietojen vastaanoton aloitus tai jatko.
+FDT=	Tiedonsiirto.
+FDTC:	Tarkistetun aseman toimintojen raportointi.
+FET:	Sivun vastaanoton sanoma.
+FET=N	Sivun välimerkkien siirto.
+FHNG	Linjan katkaisu ja tilaraportointi.
+FK	Istunnon päätös.
+FLID=	Paikallisen tunnuksen merkkijono.
+FLPL	Asiakirja, johon kysely kohdistuu.
+FMDL?	Mallin määrittäminen.
+FMFR?	Valmistajan määrittäminen.
+FPHCTO	Vaiheen C aikakatkaistu.
+FPOLL	Kyselypyynnön osoitus.
+FPTS:	Sivun siirtotila.
+FPTS=	Sivun siirtotila.
+FREV?	Päivitystason määrittäminen.
+FSPT	Kyselyn käyttöönotto.
+FTSI:	Lähetysaseman tunnuksen raportointi.

Äänikomennot

#BDR	Tiedonsiirtonopeuden valinta.
------	-------------------------------

#CID	Soittajan numeron näytön ja esitystavan valinta.
#CLS	Tiedon-, faksin- tai äänensiirron valinta.
#MDL?	Mallin tunnistus.
#MFR?	Valmistajan tunnistus.
#REV?	Päivitystason tunnistus.
#TL	Ääni ulos -lähetystaso
#VBQ?	Kyselyn puskurin koko
#VBS	Bittiä näytteessä (ADPCM tai PCM).
#VBT	Äänimerkkien ajastin.
#VCI?	Tiivistysmenetelmän tunnistus.
#VLS	Äänilinjan valinta.
#VRA	Takaisinsoiton päättymisajastin.
#VRN	Takaisinsoittoa ei tapahtunut -ajastin.
#VRX	Äänen vastaanottotila.
#VSDB	Hiljaisuuden tunnistuksen poisto.
#VSK	Puskurin jousto.
#VSP	Hiljaisuuden havaitsemisajanjakso.
#VSR	Näytteenottovälin valinta.
#VSS	Hiljaisuuden tunnistuksen poisto.
#VTD	Äänitaajuusvalinnan raportointi.
#VTM	Tahdistusmerkkien sijoituksen käyttöönotto
#VTS	Äänisignaalien luonti.
#VTX	Äänensiirtotila.

Huomautus Sveitsissä oleville käyttäjille:

Jos Swisscomin puhelinlinjassa ei ole Taxsignal-asetukselle määritetty arvoa OFF, modeemin toiminta saattaa heiketä. Ongelma ratkeaa käyttämällä suodatinta, jolla on seuraavat ominaisuudet:

Telekom PTT SCR-BE
Taximpulssperrfilter-12kHz
PTT Art. 444.112.7
Bakom 93.0291.Z.N.

Liite D. Huomioon otettavaa

IBM ei ehkä tarjoa tässä julkaisussa mainittuja koneita, palveluja ja ominaisuuksia kaikissa maissa. Saat lisätietoja Suomessa saatavana olevista koneista, ohjelmista ja palveluista IBM:n paikalliselta edustajalta. Viittaukset IBM:n koneisiin, ohjelmiin ja palveluihin eivät tarkoita sitä, että vain näitä tuotteita voidaan käyttää. Niiden asemesta on mahdollista käyttää mitä tahansa toiminnaltaan vastaavaa konetta, ohjelmaa tai palvelua, joka ei loukkaa IBM:n tekijänoikeutta tai muita lailla suojattuja oikeuksia. Haluttaessa käyttää yhdessä tämän tuotteen kanssa muita kuin IBM:n nimeämiä koneita, ohjelmia ja palveluja on niiden käytön arviointi ja tarkistus käyttäjän omalla vastuulla.

IBM:llä voi olla patentteja tai patenttihakemuksia, jotka koskevat tässä julkaisussa esitettyjä asioita. Tämän julkaisun hankinta ei anna mitään lisenssiä näihin patentteihin. Kirjallisia tiedusteluja voi tehdä osoitteeseen

*IBM Director of Licensing
IBM Corporation
North Castle Drive
Armonk, NY 10504-1785
U.S.A.*

INTERNATIONAL BUSINESS MACHINES TARJOAA TÄMÄN JULKAISUN "SELLAISENAAN" ILMAN MITÄÄN NIMENOMaisesti TAI KONKLUDENTTISESTI MYÖNNETTYÄ TAKUUTA, MUKAAN LUETTUINA TALOUDELLISTA HYÖDYNNETTÄVYYTTÄ, SOPIVUUTTA TIETTYYN TARKOITUKSEEN JA OIKEUKSIEN LOUKKAAMATTOMUUTTA KOSKEVAT KONKLUDENTTISESTI ILMAISTUT TAKUUT. Joidenkin maiden lainsäädäntö ei salli nimenomaisesti tai konkludenttisesti myönnettyjen takuiden rajoittamista, joten edellä olevaa rajoitusta ei sovelleta näissä maissa.

Tämä julkaisu on käännös englanninkielisestä julkaisusta *ThinkCentre User Guide; Types 8143, 8144, 8146; Types 8422, 8423, 8427, 19R0450*, jonka on julkaissut International Business Machines Corporation, USA.

Julkaisu voi sisältää teknisiä epätarkkuuksia ja painovirheitä. Julkaisun tiedot tarkistetaan säännöllisin väliajoin ja tarpeelliset muutokset tehdään julkaisun uusiin painoksiin. IBM saattaa tehdä parannuksia tai muutoksia tässä julkaisussa kuvattuihin tuotteisiin ja ohjelmiin milloin tahansa ilman ennakoilmoitusta.

Julkaisua koskevat korjausehdotukset ja huomautukset pyydetään lähettämään osoitteeseen

Oy International Business Machines Ab
Käännöstoimisto
PL 265
00101 Helsinki.

Voit lähettää julkaisua koskevat huomautukset myös faksina numeroon (09) 459 4113.

Tässä julkaisussa kuvattuja tuotteita ei ole tarkoitettu käytettäväksi implantaatiosovelluksissa tai muissa elintoimintoja ylläpitävissä sovelluksissa, joissa toimintahäiriö saattaa aiheuttaa henkilövahingon tai kuoleman. Tämän

julkaisun sisältämät tiedot eivät vaikuta IBM:n tuotteiden määrittelyyn (spesifikaatioihin) tai takuisiin eivätkä muuta niitä. Mikään tässä julkaisussa oleva lausuma ei sisällä nimenomaisesti tai konkludenttisesti ilmaistua IBM:n tai kolmannen osapuolen aineetonta oikeutta koskevaa lisenssiä, sitoumusta tai näiden loukkauksien varalta annettua suojausta. Kaikki tämän julkaisun tiedot perustuvat erityisympäristöissä saatuihin tuloksiin, ja ne esitetään esimerkkeinä. Muissa käyttöympäristöissä voidaan saada erilaisia tuloksia.

IBM pidättää itsellään oikeuden käyttää ja jakaa näin saamia tietoja parhaaksi katsomallaan tavalla, niin että siitä ei aiheudu lähettäjälle mitään velvoitteita.

Tässä julkaisussa olevat viittaukset muuhun kuin IBM:n WWW-sivustoon eivät ole osoitus siitä, että IBM millään tavoin vastaisi kyseisen WWW-sivuston sisällöstä tai käytöstä. Viittaukset on tarkoitettu vain helpottamaan lukijan tutustumista muihin WWW-sivustoihin. Kyseisten WWW-sivustojen sisältämä aineisto ei sisälly tähän IBM-tuotteeseen tai sitä koskevaan aineistoon. Sivustojen käyttö on käyttäjän omalla vastuulla.

Television käyttöön liittyvä huomautus

Seuraava huomautus koskee malleja, joissa on valmiiksi asennettuna TV-näyttötoiminto.

Tämä tuote sisältää kopiointisuojausmekanismia, joka on suojattu tietyillä Yhdysvalloissa rekisteröidyillä patenteilla sekä yleisellä tekijänoikeussuojalla. Tekijänoikeuden omistavat Macrovision Corporation ja muut oikeudenomistajat. Macrovisionin kopiointisuojausmekanismien käyttö edellyttää Macrovision Corporationin lupaa ja on tarkoitettu ainoastaan kotona tapahtuvaan ja muuhun pienimuotoiseen käyttöön. Muunlaiseen käyttöön tarvitaan Macrovisionin suostumus. Koodin takaisinkääntäminen ja purkaminen on kielletty.

Tavaramerkit

Seuraavat nimet ovat International Business Machines Corporationin tavaramerkkejä Yhdysvalloissa ja muissa maissa:

IBM
ThinkCentre
Wake on LAN
PS/2.

Microsoft ja Windows ovat Microsoft Corporationin tavaramerkkejä Yhdysvalloissa ja muissa maissa.

Intel ja Pentium ovat Intel Corporationin tavaramerkkejä Yhdysvalloissa ja muissa maissa.

Muut yritysten, tuotteiden tai palvelujen nimet voivat olla muiden yritysten tavaramerkkejä.

Hakemisto

A

asemat
 asemapaikat 3, 15
 asennus 16, 18
 irtotaltio 4
 kiintolevyasema 4
 levyke 4
 liittäminen 20
 optiset 4
 sisäiset 2, 15
 tekniset tiedot 15
asemien liittäminen 20
asetusohjelma 27

B

BIOS-asetusohjelma 27

C

CMOS-muistin tyhjennys 24

E

emolevy
 muisti 4, 12
 osien tunnistus 11
 sijainti 12
 vastakkeet 12
Ethernet-vastake 9

H

hiiren puhdistus 33
hiiren vastake 9

J

järjestelmäohjelmat 31

K

kaapelien kytkentä 12, 25
kannen asetus paikalleen 25
kannen poisto 10
kansi
 asetus paikalleen 25
 poisto 10
kiintolevyaseman suojaus 27
kokoonpanon määritysohjelma 27
käynnistyslohkon elvytys 32
käyttö
 BIOS-asetusohjelma (IBM Setup Utility) 27
 laitekohtainen salasanasuojaus 29
 salasanat 27
käyttöympäristö 5

L

laiteajurit 9
laitekohtainen salasanasuojaus 29
levykeaseman vastake 12
lisävarusteet
 erilliset 3
 saatavana olevat 3
 sisäiset 4
lisävarusteiden asennus
 DIMM-muistimoduulit 12
 erilliset 6
 muisti 12
 sovittimet 14
 suojausominaisuudet 21

M

meluarvot 5
mikrofonivastake 9
modeemikomennot
 AT-lisäkomennot 37
 AT-peruskomennot 35
 faksiluokka 1 39
 faksiluokka 2 40
 MNP/V.42/V.42bis/V.44 39
 ääni 40
muisti
 asennus 12
 DIMM (dual inline memory module) -moduulit 12
 järjestelmämuisti 12

N

näppäimistön vastake 9
näyttöalijärjestelmä 2

O

osien sijainti 11

P

pariston sijainti 11
pariston vaihto 23
PATA-vastake 12

R

rinnakkaisportti 9

S

salasana
 asetus, muutto ja poisto 29
 kadonnut tai unohtunut 24
 poisto 24
sarjaportti 9
SATA-vastakkeet 12

- siirräntä (I/O)
 - ominaisuudet 2
- sovittimet
 - asennus 14
 - PCI (Peripheral Component Interconnect) 4
 - sovitinkorttipaikat 14
- suojaus
 - kiintolevyasema 27
 - ominaisuudet 3, 21
 - vajjerilukko 21, 23

T

- tekniset tiedot 5
- tietokoneen elvytys automaattisten käynnistystestien tai BIOSin päivityksen häiriöistä 32
- tietolähteitä xi
- turvaohjeet v

U

- USB-portit 9

V

- vastakkeen kuvaus 9
- virrankäytön hallinta
 - ACPI (Advanced Configuration and Power Interface) -virrankäytön hallinnan tuki 3
 - APM (Advanced Power Management) -virrankäytön hallinnan tuki 3
 - vastakkeet 12

Y

- yleiskuvaus xi

Ä

- ääni sisään -vastake 9
- ääni ulos -vastake 9
- äänialijärjestelmä 2



Osanumero: 19R0454

(1P) P/N: 19R0454

