

ThinkCentre™



# Guida per l'utente

## Tipi 8143, 8144, 8146

## Tipi 8422, 8423, 8427





ThinkCentre™



# Guida per l'utente

## Tipi 8143, 8144, 8146

## Tipi 8422, 8423, 8427

**Nota**

Prima di utilizzare questo prodotto e le relative informazioni, consultare la sezione “Informazioni importanti sulla sicurezza” a pagina v e l’Appendice D, “Informazioni particolari”, a pagina 43.

# Indice

## Informazioni importanti sulla sicurezza v

Condizioni che richiedono un intervento immediato	v
Linee guida generali per la sicurezza	vi
Assistenza	vi
Cavi di alimentazione e alimentatori	vi
Cavi di estensione e relativi dispositivi	vii
Prese elettriche e spine	vii
Batterie	vii
Surriscaldamento e ventilazione del prodotto	viii
Sicurezza delle unità CD e DVD	viii
Ulteriori informazioni sulla sicurezza	ix
Batteria al litio	ix
Informazioni sulla sicurezza del modem	x
Dichiarazione di conformità relativa al laser	x

## Panoramica . . . . . xi

Risorse delle informazioni	xi
----------------------------	----

## Capitolo 1. Installazione delle opzioni . . 1

Funzioni	1
Opzioni disponibili	4
Specifiche tecniche	5
Utensili necessari	6
Come maneggiare i dispositivi sensibili all'elettricità statica	6
Installazione delle opzioni esterne	6
Posizione dei connettori nella parte anteriore del computer	7
Posizione dei connettori nella parte posteriore del computer	8
Reperimento dei driver di periferica	9
Rimozione del coperchio	10
Posizione dei componenti	11
Identificazione delle parti sulla scheda di sistema	11
Installazione della memoria	12
Installazione di adattatori	14
Installazione delle unità interne	15
Specifiche delle unità	15
Installazione di un'unità nel vano 1 o 2	16
Installazione di un'unità disco fisso nel vano 3	18
Collegamento delle unità	20
Collegamento della prima unità ottica	20
Collegamento di un'ulteriore unità ottica o disco fisso ATA parallela	21
Collegamento di un'unità disco fisso ATA seriale	21
Installazione delle funzioni di sicurezza	21
Blocchi di sicurezza	22
Cavo di sicurezza integrato	22
Lucchetto	23
Protezione con password	23
Sostituzione della batteria	23
Cancellazione di una password perduta o dimenticata	24

Reinstallazione del coperchio e collegamento dei cavi	25
---	----

## Capitolo 2. Utilizzo del programma IBM Setup Utility . . . . . 27

Avvio del programma IBM Setup Utility	27
Visualizzazione e modifica delle impostazioni	27
Utilizzo delle password	27
Considerazioni relative alle password	27
Password dell'utente	28
Password del responsabile	28
Password dell'utente dell'unità IDE	28
Password principale dell'unità IDE	28
Impostazione, modifica ed eliminazione di una password	29
Utilizzo della funzione Security Profile by Device	29
Selezione di un dispositivo di avvio	29
Selezione di un dispositivo di avvio temporaneo	30
Modifica della sequenza di avvio	30
Uscita dal programma IBM Setup Utility	30

## Appendice A. Aggiornamento dei programmi di sistema . . . . . 31

Programmi di sistema	31
Aggiornamento (flashing) del BIOS dal minidisco	31
Aggiornamento (flashing) del BIOS dal sistema operativo	31
Ripristino da un errore di aggiornamento POST/BIOS	32

## Appendice B. Pulizia del mouse . . . . . 33

Pulizia del mouse ottico	33
Pulizia di un mouse dotato di pallina	33

## Appendice C. Comandi manuali del modem . . . . . 35

Comandi AT	35
Comandi AT estesi	37
Comandi MNP/V.42/V.42bis/V.44	39
Comandi Fax Classe 1	39
Comandi Fax Classe 2	39
Comandi voce	40

## Appendice D. Informazioni particolari 43

Informazioni particolari sull'uscita TV	44
Marchi	44

## Indice analitico . . . . . 45



---

## Informazioni importanti sulla sicurezza

Queste informazioni consentono di utilizzare in modo sicuro l'elaboratore IBM® di cui si dispone. Seguire e conservare tutte le informazioni fornite con l'elaboratore IBM. Le informazioni contenute in questo documento non modificano i termini dell'accordo di acquisto o della dichiarazione di garanzia limitata.

Per la IBM la sicurezza del consumatore è molto importante. I prodotti IBM sono sviluppati per essere sicuri ed efficienti. Tuttavia, gli elaboratori sono dispositivi elettronici. Alimentatori, alimentatori e altri dispositivi possono creare potenziali rischi per la sicurezza che potrebbero provocare danni fisici o danno alla proprietà, in modo particolare se utilizzati impropriamente. Per ridurre tali rischi, seguire le istruzioni fornite con il prodotto e leggere attentamente tutte le avvertenze presenti sul prodotto e nelle istruzioni sul funzionamento. Osservando quanto esposto nelle informazioni contenute in questo manuale e in quelle fornite con il prodotto, è possibile proteggersi da eventuali rischi e creare un ambiente di lavoro più sicuro.

**Nota:** Queste informazioni comprendono riferimenti agli alimentatori e alle batterie. Con gli elaboratori portatili, la IBM fornisce alcuni prodotti (come ad esempio altoparlanti o video) con alimentatori esterni. Le presenti informazioni sono applicabili a tali prodotti. Inoltre, l'elaboratore potrebbe contenere una piccola batteria interna delle dimensioni di una moneta che fornisce energia per l'orologio del sistema anche quando l'elaboratore è scollegato, quindi le informazioni sulla sicurezza della batteria sono applicabili a tutti gli elaboratori.

---

## Condizioni che richiedono un intervento immediato

**I prodotti possono essere danneggiati per negligenza o utilizzo inappropriato. Alcuni danni sono abbastanza seri che il prodotto non può essere utilizzato fino a quando non viene effettuata un'ispezione e, se necessario una riparazione da parte di dei tecnici dell'assistenza autorizzata.**

**Come qualsiasi dispositivo elettronico, prestare attenzione al prodotto quando è acceso. Raramente, è possibile che l'elaboratore produca un odore di parti surriscaldate, una nube di fumo o scintille. Oppure è possibile che l'elaboratore emetta dei rumori. Queste condizioni potrebbero indicare che un componente elettronico interno all'elaboratore è in stato di malfunzionamento. Oppure, tali condizioni potrebbero indicare un problema di sicurezza. Pertanto, non tentare di diagnosticare o risolvere il problema senza l'intervento di personale specializzato.**

**Verificare frequentemente che l'elaboratore e i relativi componenti non presentino segni di usura, danni e conseguente pericolo. In caso di dubbi sulle condizioni di un componente dell'elaboratore, non utilizzare il prodotto. Rivolgersi all'IBM Support Center oppure all'azienda produttrice per informazioni relative alla verifica del funzionamento del prodotto ed all'eventuale riparazione.**

**Se si verifica una delle condizioni riportate di seguito oppure in caso di dubbi sulla sicurezza del prodotto, non utilizzarlo e scollegarlo dall'alimentazione e dalle linee di comunicazione e rivolgersi al servizio IBM Support Center per ulteriori informazioni.**

- Cavi di alimentazione, prese elettriche, adattatori di alimentazione, cavi di estensione, dispositivi di protezione da sovraccarico o alimentatori danneggiati in qualsiasi modo.
- Segni di surriscaldamento, fumo, scintille o fuoco.
- Danni di qualsiasi genere alla batteria, fuoriuscita di eventuali materiali o sostanze dalla batteria.
- Emissione di rumori o forti odori derivanti dal prodotto.
- Presenza di oggetti o liquidi versati involontariamente nell'elaboratore, nei cavi di alimentazione o nell'alimentatore stesso.
- L'elaboratore, i cavi di alimentazione o l'alimentatore stesso sono entrati in contatto con qualunque liquido.
- Il prodotto è stato danneggiato in qualsiasi modo.
- Il prodotto non funziona correttamente seguendo le relative istruzioni.

**Nota:** se queste condizioni si verificano con un prodotto non IBM (come ad esempio cavi di estensione), interrompere immediatamente l'utilizzo di tale prodotto fino a quando non si ha la possibilità di contattare l'azienda produttrice per ulteriori istruzioni o fino a quando non è possibile sostituire tale prodotto.

---

## Linee guida generali per la sicurezza

Per ridurre il rischio di danni fisici o danni alla proprietà, osservare sempre le precauzioni di seguito riportate.

### Assistenza

Non provare a riparare un prodotto se non indicato dall'IBM Support Center. Rivolgersi solo a personale specializzato autorizzato dalla IBM alla riparazione del prodotto in oggetto.

**Nota:** Alcune parti possono essere aggiornate o sostituite dall'utente. Queste parti sono denominate CRU (Customer Replaceable Units). La IBM identifica espressamente i CRU come tali, fornendo la documentazione con le istruzioni per la relativa sostituzione. E' necessario seguire attentamente le istruzioni durante la sostituzione. Assicurarsi sempre che l'alimentazione sia spenta e che il prodotto sia scollegato da qualunque fonte di alimentazione prima di iniziare la sostituzione. In caso di dubbi o domande, rivolgersi all'IBM Support Center.

### Cavi di alimentazione e alimentatori

Utilizzare solo cavi di alimentazione e alimentatori forniti dall'azienda produttrice.

Non avvolgere mai un cavo di alimentazione intorno a alla scheda di alimentazione o altri oggetti. In questo modo il cavo potrebbe essere danneggiato, rotto o piegato impropriamente. Ciò potrebbe risultare in un rischio per la sicurezza.

Posizionare i cavi di alimentazione in modo che non possano essere calpestati o perforati da eventuali oggetti.

Proteggere i cavi e le schede di alimentazione dal contatto con i liquidi. Ad esempio, non lasciare il cavo o la scheda di alimentazione in prossimità di vasche, tubi o su pavimenti che sono stati trattati con detergenti liquidi. I liquidi possono



causare un corto circuito. Inoltre, potrebbero causare una graduale corrosione dei terminali dei cavi di alimentazione e dei connettori presenti sull'adattatore surriscaldando il prodotto.

Collegare sempre i cavi di alimentazione e i cavi di segnale nell'ordine appropriato, quindi verificare che tutti i connettori dei cavi di alimentazione siano collegati completamente e in modo sicuro nelle relative prese.

Non utilizzare una scheda di alimentazione con pin di input CA corrosi e/o segni di surriscaldamento (come ad esempio plastica degradata) all'input CA o in qualsiasi altro punto della scheda di alimentazione.

Non utilizzare cavi di alimentazione danneggiati o i cui contatti elettrici di entrambi i terminali presentino segni di corrosione o surriscaldamento.

## **Cavi di estensione e relativi dispositivi**

Assicurarsi che i cavi di estensione, i dispositivi di protezione da sovraccarico, i gruppi di continuità e i nastri utilizzati siano conformi ai requisiti elettrici del prodotto. Non sovraccaricare mai tali dispositivi. Se vengono utilizzati nastri, il carico non deve eccedere la potenza di input. Per ulteriori informazioni sui requisiti e i carichi di alimentazione e sulla potenza di input, consultare il personale tecnico specializzato.

## **Prese elettriche e spine**

Se la presa elettrica che si intende utilizzare per l'apparecchiatura sembra danneggiata o corrosa, non utilizzarla fino a quando non viene sostituita da un elettricista specializzato.

Non piegare o modificare in alcun modo la spina. Se la spina è danneggiata, rivolgersi all'azienda produttrice per ottenerne la sostituzione.

Alcuni prodotti dispongono di una spina a tre prolunghe. Questo tipo di spina può essere inserita solo in una presa elettrica con messa a terra. Questa è una funzione di sicurezza. Non cercare in alcun modo di inserire la spina in una presa che non dispone di messa a terra. Se non è possibile inserire la spina nella presa, rivolgersi ad un elettricista specializzato richiedendo un adattatore approvato o per sostituire la presa con una che supporti questa funzione di sicurezza. Non sovraccaricare mai una presa elettrica. Il carico di tutto il sistema non deve eccedere l'ottanta per cento della potenza del circuito di sezione. Per ulteriori informazioni sui carichi di alimentazione e sulla potenza dei circuiti di sezione, consultare il personale tecnico specializzato.

Assicurarsi che le prese di alimentazione utilizzate siano cablate correttamente, facilmente accessibili e ubicate vicino all'apparecchiatura. Non tendere i cavi di alimentazione.

Collegare e scollegare con cautela l'apparecchiatura dalla presa elettrica.

## **Batterie**

Tutti gli elaboratori IBM contengono una piccola batteria non ricaricabile per alimentare l'orologio del sistema. Inoltre, gran parte dei prodotti portatili, come ad esempio gli elaboratori Thinkpad, dispone di una batteria ricaricabile che fornisce alimentazione quando non è possibile collegare l'elaboratore ad un'alimentazione

elettrica. Le batterie fornite dalla IBM sono state collaudate per verificarne la compatibilità, quindi è necessario sostituirle solo con parti approvate dalla IBM.

Non tentare mai di aprire o riparare la batteria. Evitare di lasciar cadere, smontare o bruciare le batterie oppure avvicinare le linguette metalliche. Evitare il contatto della batteria con acqua o altri liquidi. Ricaricare la batteria seguendo le istruzioni che si trovano nella documentazione del prodotto.

L'utilizzo errato della batteria potrebbe causare il surriscaldamento e generare "emissioni" gassose o fiamme. Se la batteria è danneggiata oppure se si nota la fuoriuscita di eventuali materiali sui morsetti della batteria, non utilizzare la batteria e sostituirla.

La batteria può deteriorarsi se non viene utilizzata per lunghi periodi di tempo. Per alcune batterie ricaricabili (in particolare quelle al Litio), il non utilizzo potrebbe aumentare i rischi di corto circuito della batteria stessa, che potrebbe diminuire la durata della batteria e creare situazioni di pericolo per l'utente. Evitare di lasciare le batterie ricaricabili al litio completamente scariche.

## **Surriscaldamento e ventilazione del prodotto**

Quando accesi o durante il caricamento della batteria, gli elaboratori generano calore. Gli elaboratori Notebook possono generare una grande quantità di calore a causa delle piccole dimensioni. Attenersi alle precauzioni fondamentali di seguito riportate:

- Evitare contatti prolungati dell'elaboratore con qualsiasi parte del corpo quando l'elaboratore è acceso o quando viene caricata la batteria. L'elaboratore emette calore durante il normale funzionamento. Il contatto prolungato con il corpo potrebbe causare scottature alla pelle o comunque disagio.
- Non posizionare l'elaboratore o caricare la batteria nei pressi di materiali o infiammabili o fonti di calore.
- Per la sicurezza del prodotto, confort e affidabilità, con il prodotto vengono forniti alloggiamenti di ventilazione, ventole e/o dissipatori di calore. Queste funzioni potrebbero essere bloccate involontariamente posizionando il prodotto in luogo improprio, come ad esempio sul letto, divano, tappeto o altre superfici flessibili. Non bloccare mai, occludere o disabilitare tali funzioni.

## **Sicurezza delle unità CD e DVD**

I dischi CD e DVD ruotano ad alta velocità. Se un CD o DVD viene danneggiato in qualche modo, è possibile che si rompa quando l'unità CD è in uso. Per evitare ciò e ridurre il rischio di eventuali danni all'elaboratore, procedere nel modo seguente:

- Custodire sempre i dischi CD/DVD nelle relative custodie
- Custodire sempre i dischi CD/DVD lontano dai raggi diretti del sole e dalle fonti di calore.
- Rimuovere i dischi CD/DVD dall'elaboratore quando non sono utilizzati
- Non piegare i dischi CD/DVD o inserirli con una forte pressione nell'elaboratore o nella custodia.
- Assicurarsi che i dischi CD/DVD non siano danneggiati prima di ciascun utilizzo. Non utilizzare dischi danneggiati.

---

## Ulteriori informazioni sulla sicurezza

### PERICOLO

La corrente elettrica proveniente dai cavi di alimentazione, del telefono e di comunicazione può essere pericolosa.

Per evitare il pericolo di scosse elettriche:

- Durante i temporali, non collegare o scollegare cavi, non effettuare l'installazione, la manutenzione o la riconfigurazione di questo prodotto.
- Collegare tutti i cavi di alimentazione ad una presa elettrica collegata correttamente e con presa di terra.
- Collegare alle prese elettriche appropriate tutte le apparecchiature che verranno utilizzate per questo prodotto.
- Quando possibile, utilizzare una sola mano per collegare o scollegare i cavi di segnale.
- Non accendere assolutamente apparecchiature in presenza di incendi, perdite d'acqua o danno strutturale.
- Scollegare i cavi di alimentazione, i sistemi di telecomunicazione, le reti e il modem prima di aprire i coperchi del dispositivo, salvo istruzioni contrarie relative alle procedure di installazione e configurazione.
- Collegare e scollegare i cavi come di seguito indicato quando si installano, si trasportano o si aprono i coperchi di questo prodotto e delle unità ad esso collegate.

<b>Per collegare:</b> <ol style="list-style-type: none"><li>1. Spegnerne tutte le unità.</li><li>2. Collegare tutti i cavi ai dispositivi.</li><li>3. Collegare i cavi di segnale ai rispettivi connettori.</li><li>4. Inserire i cavi di alimentazione nelle prese elettriche.</li><li>5. Accendere l'unità (ON).</li></ol>	<b>Per scollegare:</b> <ol style="list-style-type: none"><li>1. Spegnerne tutte le unità.</li><li>2. Rimuovere i cavi di alimentazione dalle prese elettriche.</li><li>3. Rimuovere i cavi di segnale dai connettori.</li><li>4. Rimuovere tutti i cavi dalle unità.</li></ol>
--	--

---

## Batteria al litio

### Avvertenza:

**Pericolo di esplosione se la batteria al litio non è sostituita correttamente.**

Quando si sostituisce la batteria, usare solo una batteria contrassegnata dal 33F8354 o di tipo equivalente consigliato dal produttore. La batteria contiene litio e può esplodere se usata, maneggiata o smaltita in modo non corretto.

### Non:

- Gettare o immergere la batteria nell'acqua
- Riscaldarla a una temperatura superiore ai 100°C
- Smontarla, ricaricarla o tentare di ripararla

Le batterie usate vanno smaltite in accordo alla normativa in vigore (DPR 915/82 e successive disposizioni e disposizioni locali).

---

## Informazioni sulla sicurezza del modem

Per evitare il rischio di incendio, scosse elettriche o danni personali nell'uso di un'apparecchiatura telefonica, seguire sempre alcune precauzioni di base, quali quelle riportate di seguito:

- Non installare un collegamento telefonico durante un temporale.
- Non installare i connettori telefonici in ubicazioni bagnate, a meno che non siano progettati specificamente a questo scopo.
- Non toccare cavi telefonici non isolati o i terminali, a meno che la linea telefonica non sia stata scollegata dall'interfaccia di rete.
- Effettuare con molta cautela le operazioni di installazione o modifica delle linee telefoniche.
- Evitare l'uso del telefono (ad eccezione dei telefoni senza cavo) durante un temporale. I fulmini possono causare scosse elettriche.
- Non utilizzare il telefono per comunicare il verificarsi di una perdita di gas in prossimità della perdita in questione.

---

## Dichiarazione di conformità relativa al laser

In alcuni modelli di elaboratori IBM è preinstallata un'unità CD-ROM. Le unità CD-ROM sono vendute separatamente come opzioni. L'unità CD-ROM è un prodotto laser. L'unità CD-ROM è certificata negli U.S.A. in conformità ai requisiti del Department of Health and Human Services 21 Code of Federal Regulations (DHHS 21 CFR) Subchapter J per i prodotti laser di Class 1. Altrove l'unità è certificata in conformità ai requisiti dell'International Electrotechnical Commission (IEC) 825 e CENELEC EN 60 825 per i prodotti laser di Classe 1.

Quando un'unità CD-ROM o DVD-ROM viene installata, tenere presente quanto riportato di seguito.

### **Avvertenza:**

**L'utilizzo di controlli, regolazioni o l'esecuzione di procedure non descritti nel presente manuale possono provocare l'esposizione a radiazioni pericolose.**

L'apertura di un'unità CD-ROM può determinare l'esposizione a radiazioni laser pericolose. All'interno dell'unità CD-ROM non vi sono parti su cui effettuare l'assistenza tecnica. **Non rimuovere i coperchi dell'unità CD-ROM.**

Alcune unità CD-ROM contengono un diodo laser di Classe 3A o Classe 3B. Tenere presente quanto riportato di seguito.

<b>PERICOLO</b>
-----------------

Aperto l'unità vengono emesse radiazioni laser. Non fissare il fascio, non guardarlo direttamente con strumenti ottici ed evitare l'esposizione al fascio.
--

---

## Panoramica

Grazie per aver scelto un elaboratore IBM®. L'elaboratore dispone delle tecnologie più recenti e può essere aggiornato qualora cambino le esigenze.

L'aggiunta di opzioni hardware al computer è un modo semplice per migliorare le prestazioni. Le istruzioni per l'installazione delle opzioni interne e esterne sono incluse in questa pubblicazione. Quando si aggiunge un componente opzionale, utilizzare queste istruzioni insieme a quelle fornite con il componente.

---

## Risorse delle informazioni

La *Guida di riferimento rapido* fornita con il computer contiene informazioni relative all'installazione del computer ed all'avvio del sistema operativo. Inoltre, contiene informazioni relative alla risoluzione dei problemi, alle procedure di ripristino del software, all'assistenza ed alla garanzia.

Access IBM, disponibile sul desktop, consente di accedere ad ulteriori informazioni relative al computer.

Se si dispone di accesso ad Internet, sul World Wide Web sono disponibili i manuali più aggiornati per l'elaboratore utilizzato. Per accedere a tali informazioni, visitare il sito all'indirizzo

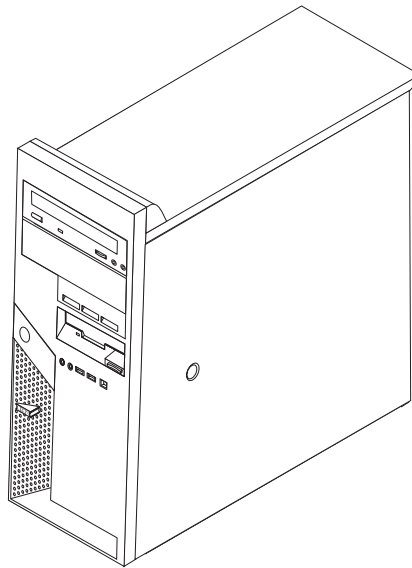
<http://www.ibm.com/pc/support>

Digitare il tipo di macchina ed il numero di modello nel campo **Quick Path** e fare clic su **Go**.



---

## Capitolo 1. Installazione delle opzioni



Questo capitolo contiene un'introduzione alle funzioni ed alle opzioni disponibili per il proprio computer. E' possibile potenziare il computer aggiungendo memoria, adattatori oppure unità. Utilizzare le istruzioni contenute in questo capitolo insieme alle istruzioni fornite con l'opzione da installare.

### **Importante**

Prima di installare o rimuovere una qualsiasi opzione, leggere la sezione "Informazioni importanti sulla sicurezza" a pagina v. Le precauzioni e istruzioni riportate consentono di lavorare in modo sicuro.

---

## Funzioni

Questa sezione fornisce una panoramica relativa alle funzioni dell'elaboratore e del software preinstallato.

### **Informazioni relative al sistema**

Le seguenti informazioni coprono una varietà di modelli. Per un elenco delle funzioni specifiche per il modello di cui si dispone, fare riferimento al programma IBM Setup Utility. Per istruzioni, vedere Capitolo 2, "Utilizzo del programma IBM Setup Utility", a pagina 27.

### **Microprocessore** (varia in base al modello)

- Processore Intel® Pentium® 4 con tecnologia HyperThreading
- Processore Intel Pentium 4
- Processore Intel Celeron®
- Cache interna (la dimensione varia in base al tipo di modello)

### **Memoria**

- Supporto per quattro moduli DIMM (dual inline memory module) DDR o DDR 2 (double data rate)
- 512 KB di memoria flash per i programmi di sistema

### **Unità interne**

- Unità minidisco slim da 3,5" da 1,44 MB
- Unità disco fisso interna SATA (Serial Advanced Technology Attachment)
- Unità ottica (alcuni modelli)

### **Sottosistema video**

- Controller integrato per video VGA (Video Graphics Array)
- Alloggiamento video PCI Express x16 sulla scheda di sistema

### **Sottosistema audio**

- AC'97 con ADI 1981B Audio Codec
- Connettori per cuffia e microfono sul pannello anteriore
- Connettori di entrata ed uscita sul pannello posteriore
- Connettore anteriore IEEE 1394 (alcuni modelli)
- Altoparlante monofonico interno (alcuni modelli)

### **Connettività**

- Controller Ethernet Broadcom 10/100/1000 Mbps integrato
- Supporto per la funzione Wake on LAN<sup>®</sup>
- Modem PCI V.90 dati/fax (alcuni modelli)

### **Funzioni di gestione sistema**

- RPL (Remote Program Load) e DHCP (Dynamic Host Configuration Protocol)
- Wake on LAN
- Wake on Ring (nel programma IBM Setup Utility, questa funzione è denominata Serial Port Ring Detect per un modem esterno)
- Gestione remota
- Accensione automatica
- Software SM e BIOS SM (System Management)
- Possibilità di memorizzazione dei risultati delle prove hardware POST

### **Funzioni I/E**

- Porta ECP (Extended Capabilities Port)/EPP (Extended Parallel Port) da 25 piedini
- Due connettori seriali da 9 piedini (alcuni modelli)
- Otto connettori USB a 4 piedini (due sul pannello anteriore e sei sul pannello posteriore)
- Connettore per mouse PS/2
- Connettore per tastiera PS/2
- connettore Ethernet
- Connettore video VGA
- Connettori audio (vedere Sottosistema audio)
- Connettore IEEE 1394 (alcuni modelli)



### **Espansione**

- Cinque vani per unità
- Due alloggiamenti per adattatori PCI (peripheral component interconnect) standard
- Un alloggiamento per adattatore PCI Express x1
- Un alloggiamento per adattatore video PCI Express x16

### **Alimentazione**

- Alimentatore da 310 W con interruttore manuale di selezione della tensione
- Commutazione automatica di frequenza immissione 50/60 Hz
- Supporto APM (Advanced Power Management)
- Supporto ACPI (Advanced Configuration and Power Interface)

### **Funzioni di sicurezza**

- Password utente e responsabile
- Password utente e principale per il disco fisso (alcuni modelli)
- Supporto per l'aggiunta di un lucchetto
- Supporto per l'aggiunta di un cavo di sicurezza integrato
- Interruttore di presenza del coperchio
- Controllo della sequenza di avvio
- Avvio senza unità minidisco, tastiera o mouse
- Modalità di avvio non presidiato
- Controllo I/E su minidisco e disco fisso
- Controllo I/E su porta parallela e seriale
- Profilo di sicurezza unità

### **Software preinstallato IBM**

Il computer potrebbe essere fornito con software preinstallato. In questo caso, sono inclusi un sistema operativo, i driver di periferica per il supporto delle funzioni incorporate ed altri programmi di supporto.

### **Sistemi operativi (preinstallati)** (varia in base al modello)

**Nota:** Non tutti i paesi o le regioni utilizzeranno questi sistemi operativi.

- Microsoft® Windows XP Home
- Microsoft Windows XP Professional

### **Sistemi operativi (certificati o verificati per la compatibilità)** (varia in base al tipo di modello)

- Linux

---

## Opzioni disponibili

Sono disponibili le seguenti opzioni:

- Opzioni esterne
  - Dispositivi per porta parallela, quali stampanti e unità esterne
  - Dispositivi per porta seriale, quali modem esterni e macchine fotografiche digitali
  - Dispositivi audio, quali altoparlanti esterni
  - Dispositivi USB, quali stampanti, joystick e scanner
  - Dispositivi di sicurezza, come un cavo di blocco o un lucchetto
  - Video
  - Dispositivi IEEE 1394 (è necessario un adattatore IEEE 1394)
- Unità opzioni
  - Memoria memoria, chiamata DIMM (dual inline memory modules)
  - Adattatori PCI (peripheral component interconnect)
  - Adattatore PCI Express x1
  - Adattatore video PCI Express x16
  - Unità interne, come:
    - Unità ottiche come unità CD e DVD
    - Unità disco fisso
    - Unità minidisco ed altre unità a supporti rimovibili

Per informazioni aggiornate sulle opzioni disponibili, visitare le pagine Web agli indirizzi riportati di seguito:

- <http://www.ibm.com/pc/us/options/>
- <http://www.ibm.com/pc/support/>

E' possibile ottenere queste informazioni anche componendo i seguenti numeri telefonici:

- Negli Stati Uniti, il numero telefonico 1-800-IBM-2YOU (1-800-426-2968) oppure rivolgersi al proprio rivenditore o ad un rappresentante commerciale IBM.
- In Canada, chiamare il numero 1-800-565-3344 o 1-800-IBM-4YOU.
- Per le altre nazioni, il proprio rivenditore IBM o rappresentante IBM.

## Specifiche tecniche

Questa sezione elenca le specifiche fisiche del computer.

<p><b>Dimensioni</b></p> <p>Altezza: 492 mm Larghezza: 175 mm Profondità: 450 mm</p> <p><b>Peso</b></p> <p>Configurazione minima: 10,5 kg Configurazione massima: 13,5 kg</p> <p><b>Ambiente</b></p> <p>Temperatura:</p> <p>Sistema acceso: da 10° a 35°C Sistema spento: da 10° a 43°C</p> <p>Altitudine massima: 2134 m <b>Nota:</b> L'altitudine massima di 2134 m indica l'altitudine massima alla quale vengono applicate le temperature specificate. Ad altitudini superiori, le temperature massime sono inferiori a quelle specificate.</p> <p>Umidità:</p> <p>Sistema acceso: dall'8% all'80% Sistema spento: dall'8% all'80%</p> <p><b>Alimentazione</b></p> <p>Tensione in ingresso:</p> <p>Intervallo inferiore:</p> <p>Minimo: 100 V ca Massimo: 127 V ca</p> <p>Intervallo di frequenza di immissione: 50-60 Hz Impostazione degli interruttori di tensione: 115 V ca</p> <p>Intervallo superiore:</p> <p>Minimo: 200 V ca Massimo: 240 V ca</p> <p>Intervallo di frequenza di immissione: 50-60 Hz Impostazione degli interruttori di tensione: 230 V ca</p> <p>Kilovolt-ampere in ingresso (kVA) (circa):</p> <p>Configurazione minima fornita: 0,09 kVA Configurazione massima: 0,32 kVA</p> <p><b>Nota:</b> Il consumo di energia e l'emissione di calore variano in base al numero ed al tipo di opzioni installate ed alle funzioni di gestione dell'alimentazione utilizzate.</p>	<p><b>Emissione di calore</b> (approssimativo) in Btu (British thermal units) per ora:</p> <p>Configurazione minima: 256 Btu/hr (75 watt) Configurazione massima: 1058 Btu/hr (310 watt)</p> <p><b>Aerazione</b></p> <p>Circa 1,13 metri cubi al minuto</p> <p><b>Valori di emissione sonora</b></p> <p>Livelli medi di pressione sonora:</p> <p>Posizione dell'operatore:</p> <p>Inattivo: 31 dBA In funzione: 34 dBA</p> <p>Ad 1 metro di distanza:</p> <p>Inattivo: 28 dBA In funzione: 30 dBA</p> <p>Livelli di emissioni acustiche dichiarati (limite superiore):</p> <p>Inattivo: 4,2 bel In funzione: 4,3 bel</p> <p><b>Nota:</b> Questi livelli vengono misurati in ambienti acusticamente controllati nel rispetto delle procedure specificate dall'ANSI (American National Standards Institute) S12.10 e ISO 7779 e riportate in accordo con l'ISO 9296. I livelli di emissione acustica effettivi in una particolare ubicazione potrebbero superare i valori medi indicati a causa della riflessione delle pareti della stanza e di altri fonti di rumori. I livelli di emissione acustica dichiarati indicano un limite superiore al di sotto del quale funzionano molti elaboratori.</p>
--	---

---

## Utensili necessari

Per installare alcune opzioni nel computer, potrebbe essere necessario un cacciavite a testa piatta o Phillips. Per alcune opzioni, potrebbero essere necessari ulteriori utensili. Consultare le istruzioni fornite con l'opzione.

---

## Come maneggiare i dispositivi sensibili all'elettricità statica

L'elettricità statica, sebbene innocua per gli esseri umani, può danneggiare seriamente i componenti e le opzioni dell'elaboratore.

Quando si aggiunge un'opzione all'elaboratore, *non* aprire l'involucro antistatico contenente l'opzione finché non viene richiesto.

Quando si maneggiano opzioni e altri componenti dell'elaboratore, adottare le precauzioni di sicurezza riportate di seguito per evitare danni dovuti all'elettricità statica:

- Limitare i movimenti. Il movimento può provocare l'accumulo di elettricità statica.
- Maneggiare sempre i componenti con molta cura. Afferrare gli adattatori ed i moduli di memoria tenendoli per i bordi. Non toccare mai nessun circuito esposto.
- Evitare che altre persone tocchino i componenti.
- Quando si installa una nuova opzione, poggiare l'involucro antistatico dell'opzione con un coperchio degli alloggiamenti di espansione o altra superficie metallica non verniciata dell'elaboratore per almeno due secondi. Questo riduce la quantità di elettricità statica presente nell'involucro e nel proprio corpo.
- Se possibile, estrarre l'opzione dall'involucro e installarla direttamente nell'elaboratore senza poggiarla su altre superfici. Se ciò non fosse possibile, poggiare l'involucro antistatico di protezione su una superficie piana, quindi posizionare l'opzione da installare sull'involucro.
- Non poggiare l'opzione sul coperchio dell'elaboratore o su altre superfici metalliche.

---

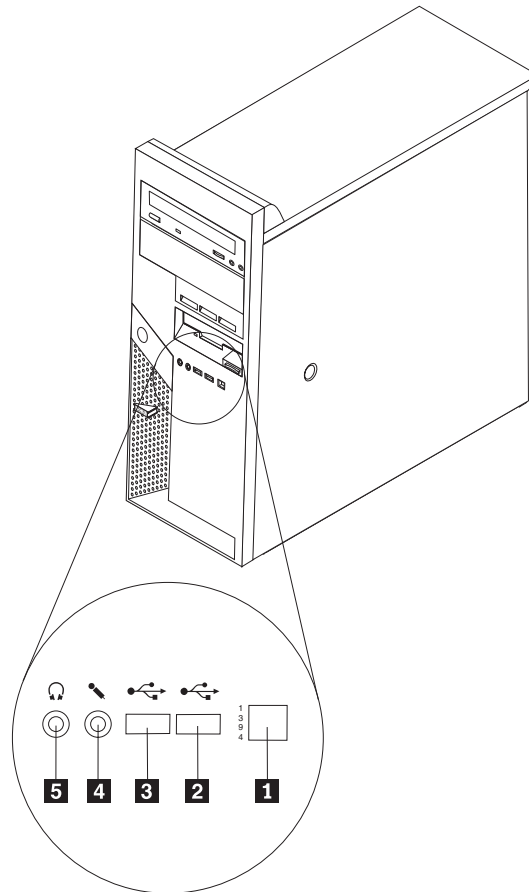
## Installazione delle opzioni esterne

Questa sezione mostra i vari connettori esterni dell'elaboratore a cui è possibile collegare componenti opzionali esterni, come altoparlanti esterni, una stampante o uno scanner. Per alcune opzioni esterne, è necessario installare il relativo software. Quando si aggiunge un componente esterno opzionale, consultare le informazioni riportate in questa sezione per identificare il connettore appropriato, quindi utilizzare le istruzioni fornite con il componente per il collegamento e l'installazione di qualsiasi software o driver di periferica necessari.

## Posizione dei connettori nella parte anteriore del computer

La figura riportata di seguito illustra le posizioni dei connettori nella parte anteriore del computer.

**Nota:** I connettori indicati non sono disponibili su tutti i modelli di computer.

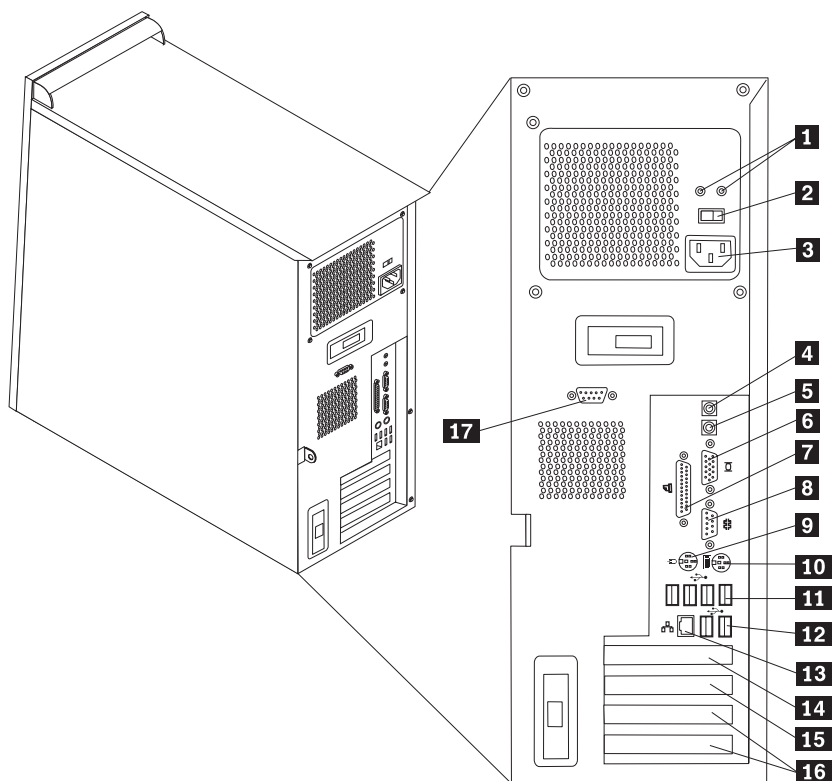


- 1** Connettore IEEE 1394
- 2** Connettore USB
- 3** Connettore USB

- 4** Connettore per il microfono
- 5** Connettore per le cuffie

## Posizione dei connettori nella parte posteriore del computer

La figura riportata di seguito illustra le posizioni dei connettori nella parte posteriore del computer.



- |          |  |           |   |
|----------|--|-----------|---|
| <b>1</b> | LED per la diagnostica                   | <b>10</b> | Connettore mouse PS/2                       |
| <b>2</b> | Interruttore di selezione della tensione | <b>11</b> | Connettori USB                              |
| <b>3</b> | Connettore di alimentazione              | <b>12</b> | Connettore Ethernet                         |
| <b>4</b> | Connettore di uscita audio               | <b>13</b> | Connettori USB (4)                          |
| <b>5</b> | Connettore di ingresso audio             | <b>14</b> | Alloggiamento PCI Express x16               |
| <b>6</b> | Connettore video VGA                     | <b>15</b> | Alloggiamento PCI Express x1                |
| <b>7</b> | Connettore parallelo                     | <b>16</b> | Alloggiamenti PCI                           |
| <b>8</b> | Connettore seriale (COM 1)               | <b>17</b> | Connettore seriale (COM 2) (alcuni modelli) |
| <b>9</b> | Connettore per tastiera PS/2             |           |   |

**Nota:** Alcuni connettori nella parte posteriore del computer sono colorati per consentire di determinare il punto in cui collegare i cavi al computer.

Connettore	Descrizione
Connettore per il mouse	Utilizzato per collegare un mouse, un trackball oppure un altro dispositivo di puntamento che utilizza un connettore per il mouse standard.
Connettore per la tastiera	Utilizzato per collegare una tastiera che utilizza un connettore per la tastiera standard.
Connettore seriale	Utilizzato per collegare un modem esterno, una stampante seriale oppure altre periferiche che utilizzano un connettore seriale a 9 piedini.
Connettore parallelo	Utilizzato per collegare una stampante parallela, uno scanner parallelo oppure altre periferiche che utilizzano un connettore parallelo a 25 piedini.
Connettori USB	Utilizzati per collegare una periferica che richiede una connessione USB (Universal Serial Bus), come ad esempio uno scanner USB o una stampante USB. Se si dispone di più di otto periferiche USB, è possibile acquistare un hub USB, che può essere utilizzato per collegare altre periferiche USB.
connettore Ethernet	Utilizzato per collegare un cavo Ethernet per una rete LAN (local area network). <b>Nota:</b> Per utilizzare il computer secondo i limiti FCC di classe B, utilizzare un cavo Ethernet di categoria 5.
Connettore per il microfono	Utilizzato per collegare un microfono al computer e registrare la propria voce o altri suoni sul disco fisso, se si utilizza un software di riconoscimento vocale.
Connettore di uscita audio	Utilizzato per inviare segnali audio dal computer a periferiche esterne, come, ad esempio, altoparlanti stereo alimentati (altoparlanti con amplificatori incorporati), cuffie, tastiere multimediali oppure il connettore di ingresso audio di un sistema stereo o di un'altra periferica di registrazione esterna.
Connettore di ingresso audio	Utilizzato per ricevere segnali audio da periferiche audio esterne, come un sistema stereo. Quando si collega una periferica audio esterna, viene collegato un cavo tra il connettore di uscita audio della periferica ed il connettore di ingresso audio del computer.

## Reperimento dei driver di periferica

E' possibile reperire i driver di periferica per i sistemi operativi che non sono preinstallati, sul World Wide Web all'indirizzo <http://www.ibm.com/pc/support/>. Le istruzioni di installazione si trovano nei file README forniti insieme ai file dei driver di periferica.

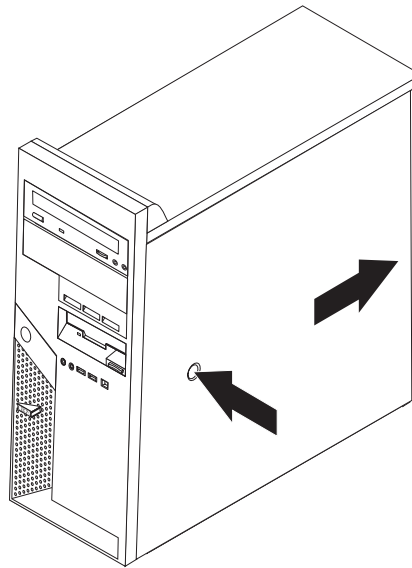
## Rimozione del coperchio

### Importante

Prima di rimuovere il coperchio, consultare le sezioni “Informazioni importanti sulla sicurezza” a pagina v e “Come maneggiare i dispositivi sensibili all’elettricità statica” a pagina 6.

Per rimuovere il coperchio:

1. Chiudere il sistema operativo, rimuovere tutti i supporti (minidischi, CD o nastri) dalle relative unità e spegnere tutti i dispositivi collegati e l’elaboratore.
2. Scollegare tutti i cavi di alimentazione dalle prese elettriche.
3. Scollegare tutti i cavi collegati all’elaboratore (cavi di alimentazione, I/E e qualsiasi altro cavo collegato).
4. Rimuovere eventuali dispositivi di blocco, come un lucchetto o un blocco Kensington, che fissano il coperchio.
5. Premere il pulsante di rilascio del coperchio posto sul coperchio laterale destro, far scorrere il coperchio verso la parte posteriore e sollevarlo.

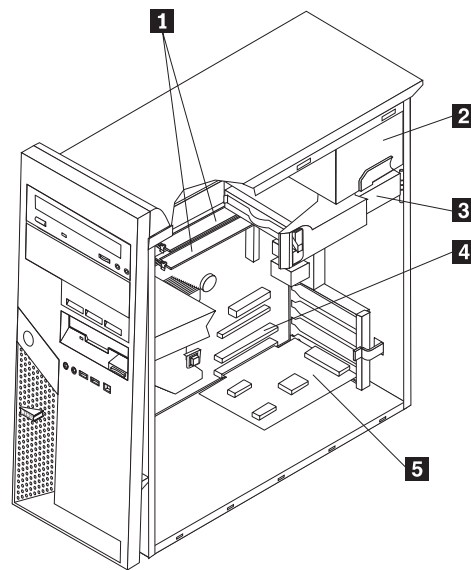




---

## Posizione dei componenti

La figura riportata di seguito consente di individuare i diversi componenti nel computer.



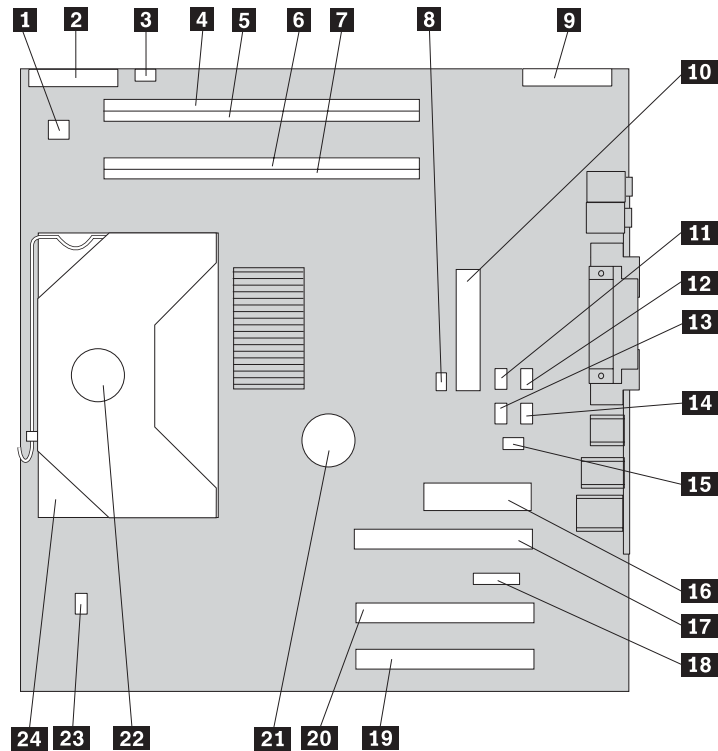
- 1** DIMM
- 2** Alimentatore
- 3** Unità disco fisso
- 4** Alloggiamento PCI
- 5** Adattatore PCI opzionale

---

## Identificazione delle parti sulla scheda di sistema

La scheda di sistema (talvolta chiamata *planare* o *scheda madre*) è la scheda su cui si trovano i circuiti principali dell'elaboratore. Tale scheda fornisce le funzioni di base dell'elaboratore e supporta diverse unità preinstallate o che è possibile installare successivamente.

L'illustrazione seguente mostra le posizioni dei componenti della scheda di sistema.



- |           |                                     |           |  |
|-----------|-------------------------------------|-----------|--|
| <b>1</b>  | Connettore di alimentazione da 12 V | <b>14</b> | Connettore IDE SATA 1                                  |
| <b>2</b>  | Connettore unità minidisco          | <b>15</b> | Connettore dell'interruttore di presenza del coperchio |
| <b>3</b>  | Connettore dell'altoparlante        | <b>16</b> | Connettore dell'alimentatore                           |
| <b>4</b>  | Connettore DIMM 4                   | <b>17</b> | Adattatore video PCI Express x16                       |
| <b>5</b>  | Connettore DIMM 3                   | <b>18</b> | Alloggiamento PCI Express x1                           |
| <b>6</b>  | Connettore DIMM 2                   | <b>19</b> | Alloggiamento PCI                                      |
| <b>7</b>  | Connettore DIMM 1                   | <b>20</b> | Alloggiamento PCI                                      |
| <b>8</b>  | Ponticello di ripristino CMOS       | <b>21</b> | Batteria   |
| <b>9</b>  | Connettore del pannello anteriore   | <b>22</b> | Microprocessore  |
| <b>10</b> | Connettore IDE PATA                 | <b>23</b> | Connettore della ventola del microprocessore           |
| <b>11</b> | Connettore IDE SATA 4               | <b>24</b> | Dissipatore di calore del microprocessore              |
| <b>12</b> | Connettore IDE SATA 3               |           |  |
| <b>13</b> | Connettore IDE SATA 2               |           |  |

## Installazione della memoria

Il computer è dotato di quattro connettori per l'installazione di moduli DIMM (dual inline memory modules) che forniscono fino ad un massimo di 4 GB di memoria di sistema.

La memoria di sistema è divisa in due canali (canale A e B). I connettori DIMM 1 e 2 sono il canale A ed i connettori 3 e 4 sono il canale B. Se sono presenti moduli DIMM in entrambi i canali, il computer funziona in modalità doppio canale.

Il computer dispone di memoria DDR (double data rate) o DDR2 (double data rate 2). Il tipo di memoria richiesto dipende dalla scheda di sistema installata.

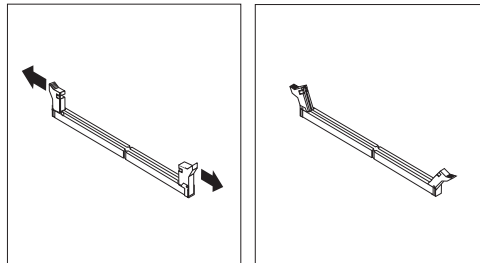
Per determinare il tipo di memoria richiesto:

1. Rimuovere il coperchio. Per istruzioni, vedere “Rimozione del coperchio” a pagina 10.
2. Individuare i connettori DIMM. Per istruzioni, vedere “Identificazione delle parti sulla scheda di sistema” a pagina 11.
  - Se i due connettori DIMM più vicini al margine della scheda di sistema sono di colore giallo, la memoria della scheda di sistema è di tipo DDR. I moduli DIMM DDR sono da 184 piedini, 2,5 V e possono essere utilizzati in qualsiasi combinazione di moduli da 128 MB, 256 MB, 512 MB ed 1 GB.
  - Se i due connettori DIMM più vicini al margine della scheda di sistema sono di colore verde, la memoria della scheda di sistema è di tipo DDR2. I moduli DIMM DDR2 sono da 240 piedini, 1,8 V e possono essere utilizzati in qualsiasi combinazione di moduli da 256 MB, 512 MB ed 1 GB.

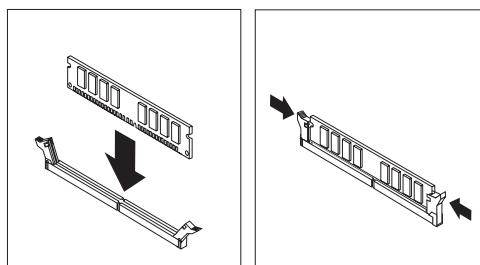
**Nota:** Il tipo di memoria richiesta è indicato anche nel testo accanto al logo IBM sulla scheda di sistema.

Per installare un modulo DIMM:

1. Rimuovere il coperchio. Per istruzioni, vedere “Rimozione del coperchio” a pagina 10.
2. Individuare i connettori DIMM. Per istruzioni, vedere “Identificazione delle parti sulla scheda di sistema” a pagina 11.
3. Sbloccare i ganci laterali.



4. Verificare che gli incavi del modulo DIMM siano allineati alle linguette sul connettore. Inserire il modulo DIMM nel connettore e spingere fino a chiudere i fermi di blocco.



**Operazioni successive:**

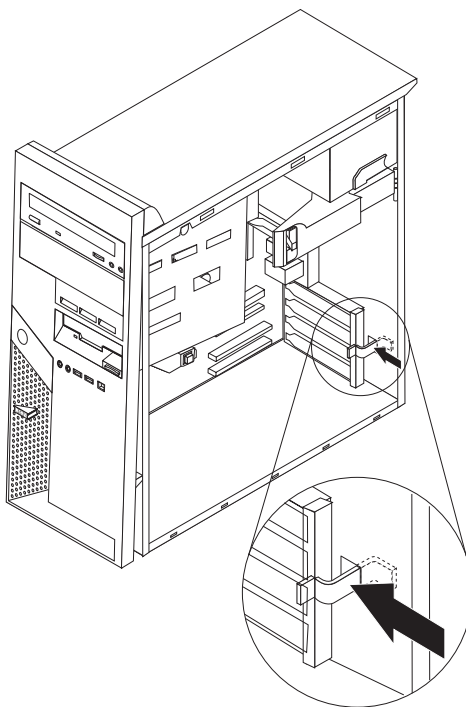
- Per eseguire operazioni su un'altra opzione, consultare la sezione appropriata.
- Per completare l'installazione, consultare la sezione "Reinstallazione del coperchio e collegamento dei cavi" a pagina 25.

## Installazione di adattatori

Questa sezione contiene informazioni ed istruzioni per l'installazione e la rimozione degli adattatori. Il computer dispone di quattro alloggiamenti di espansione. Sono disponibili due alloggiamenti per adattatori PCI, uno per un adattatore PCI Express x16 ed uno per un adattatore PCI Express x1.

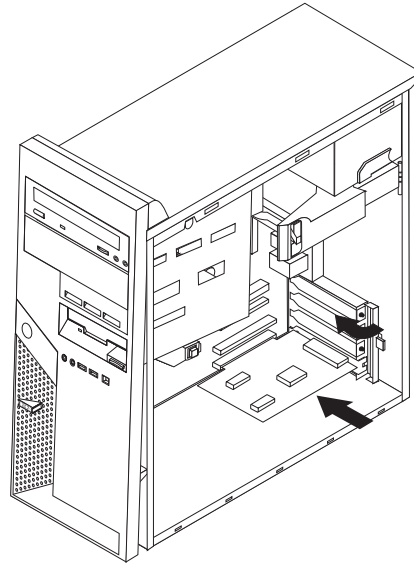
Per installare un adattatore:

1. Rimuovere il coperchio. Per istruzioni, vedere "Rimozione del coperchio" a pagina 10.
2. Sbloccare il fermo del coperchio dell'alloggiamento dell'adattatore e rimuovere il coperchio dell'alloggiamento di espansione appropriato.



3. Estrarre l'adattatore dall'involucro antistatico di protezione.
4. Installare l'adattatore nell'alloggiamento appropriato della scheda di sistema.

5. Chiudere il fermo del coperchio dell'alloggiamento dell'adattatore.



#### Operazioni successive

- Per eseguire operazioni su un'altra opzione, consultare la sezione appropriata.
- Per completare l'installazione, consultare la sezione "Reinstallazione del coperchio e collegamento dei cavi" a pagina 25.

---

## Installazione delle unità interne

Questa sezione fornisce informazioni ed istruzioni relative all'installazione ed alla rimozione delle unità interne. Le unità interne sono periferiche utilizzate dal computer per leggere e memorizzare dati. E' possibile aggiungere unità al computer per aumentare la capacità di memorizzazione e per consentire al computer di leggere altri tipi di supporti. Di seguito sono riportate alcune delle diverse unità disponibili per il computer:

- Unità disco fisso ATA parallele
- Unità disco fisso ATA seriali
- Unità ottiche, come unità CD, CD-RW e DVD
- Unità a supporti rimovibili

**Nota:** Tali unità sono dette anche unità IDE (integrated drive electronics).

Le unità interne sono installate in *vani*. In questa pubblicazione, i vani sono detti vano 1, vano 2 e così via.

Quando si installa un'unità interna, è importante notare il tipo e le dimensioni dell'unità che può essere installata in ciascun vano. Inoltre, è importante collegare correttamente i cavi dell'unità interna all'unità installata.

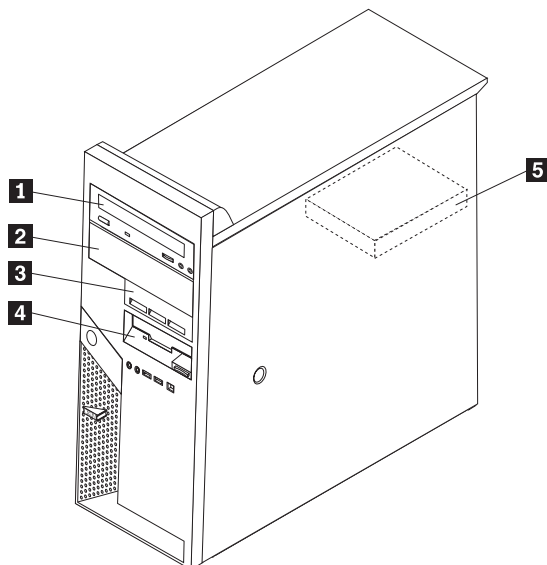
### Specifiche delle unità

Il computer dispone delle seguenti unità installate dalla IBM:

- Un'unità ottica nel vano 1 (alcuni modelli)

- Un'unità minidisco da 3,5" nel vano 4
- Un'unità disco fisso da 3,5" nel vano 5

Nei vani in cui non sono installate unità sono installati un pannello di protezione ed un pannello del vano. La figura riportata di seguito illustra la posizione dei vani per unità.



L'elenco riportato di seguito descrive i tipi e le dimensioni delle unità che è possibile installare in ciascun vano:

**1** Vano 1 - Altezza massima: 43

**2** Vano 2 - Altezza massima: 43 mm

**3** Vano 3 - Altezza massima: 25,8 mm

**4** Vano 4 - Altezza massima: 25,8 mm

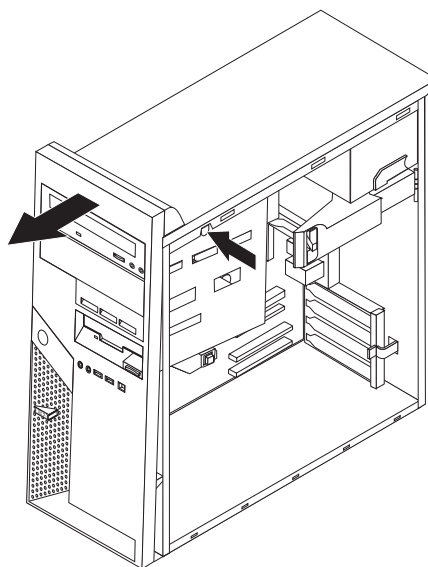
**5** Vano 5 - Altezza massima: 25,8 mm

- Unità ottica, come un'unità CD e DVD (preinstallata in alcuni modelli)
- Unità disco fisso da 3,5" (è necessario uno speciale supporto di montaggio)
- Unità a supporti rimovibili da 5,25
- Unità ottica, come un'unità CD e DVD
- Unità disco fisso da 3,5" (è necessario uno speciale supporto di montaggio)
- Unità a supporti rimovibili da 5,25
- Unità disco fisso SATA da 3,5"
- Unità disco fisso PATA da 3,5"
- Unità minidisco da 3,5" (preinstallata)
- Unità disco fisso SATA da 3,5" (preinstallata)

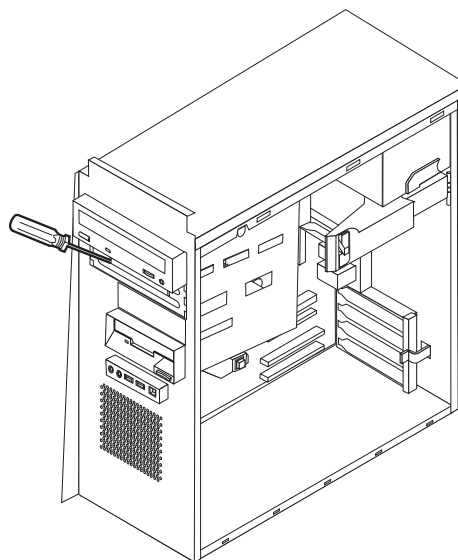
## Installazione di un'unità nel vano 1 o 2

1. Rimuovere il coperchio. Per istruzioni, vedere "Rimozione del coperchio" a pagina 10.

2. Rimuovere la mascherina anteriore premendo il pulsante di rilascio blu, come illustrato nella figura.



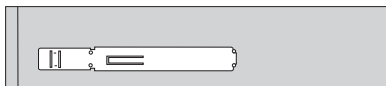
3. Rimuovere la protezione statica dal vano per unità utilizzando un cacciavite a testa piatta e facendo leva leggermente.



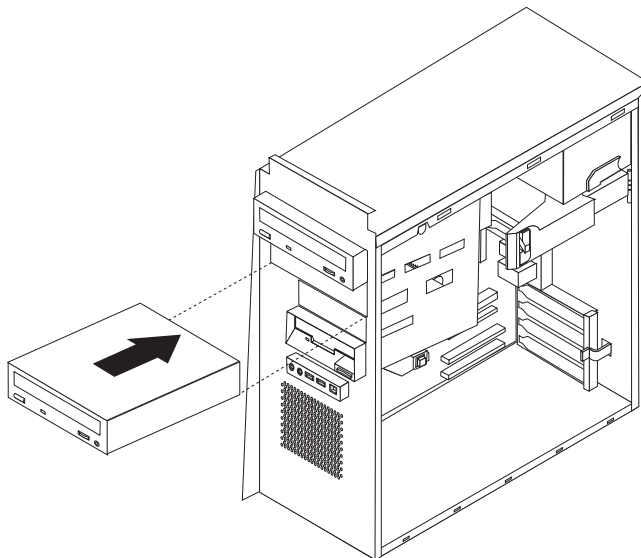
4. Rimuovere il pannello di maschera nella mascherina per il vano 2 premendo sulle linguette di plastica che fissa il pannello nella parte interna della mascherina.
5. Le unità PATA devono essere collegate come periferica master o slave. Le unità disco fisso SATA non richiedono di essere collegate come periferica master o slave. Se si sta installando un'unità disco fisso SATA, andare al passo 6 a pagina 18.
  - Se si sta installando la prima unità ottica, impostarla come periferica master.
  - Se si sta installando un'ulteriore unità ottica, impostarla come periferica slave.
  - Se nei vani 1 e 2 sono installate un'unità ottica ed un'unità disco fisso ATA parallela, impostare l'unità disco fisso come periferica master e l'unità ottica come periferica slave.

Per informazioni relative al ponticello master/slave, fare riferimento alla documentazione fornita con l'unità.

6. Installare un supporto di blocco sulla parte laterale dell'unità.



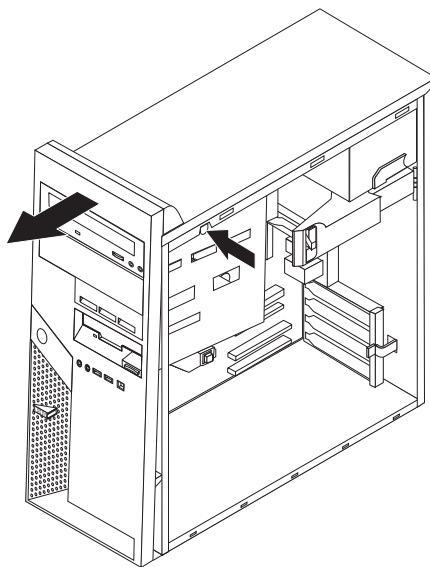
7. Installare l'unità nel vano fino a posizionarla correttamente con uno scatto.



8. Andare alla sezione "Collegamento delle unità" a pagina 20.

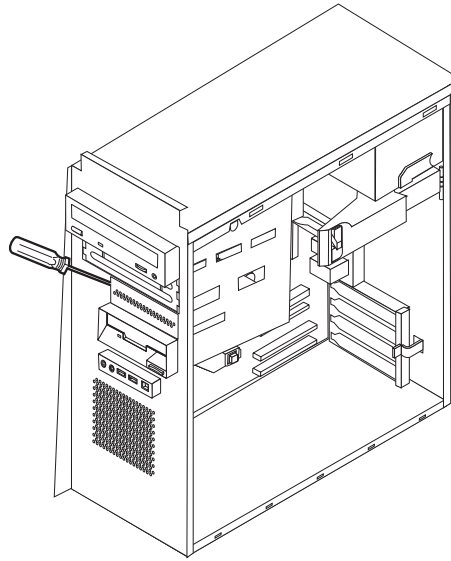
### Installazione di un'unità disco fisso nel vano 3

1. Rimuovere il coperchio. Per istruzioni, vedere "Rimozione del coperchio" a pagina 10.
2. Rimuovere la mascherina anteriore premendo il pulsante di rilascio blu, come illustrato nella figura.





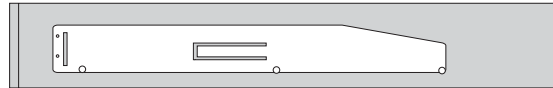
3. Rimuovere il perno dal vano 3 per l'unità utilizzando un cacciavite a testa piatta.



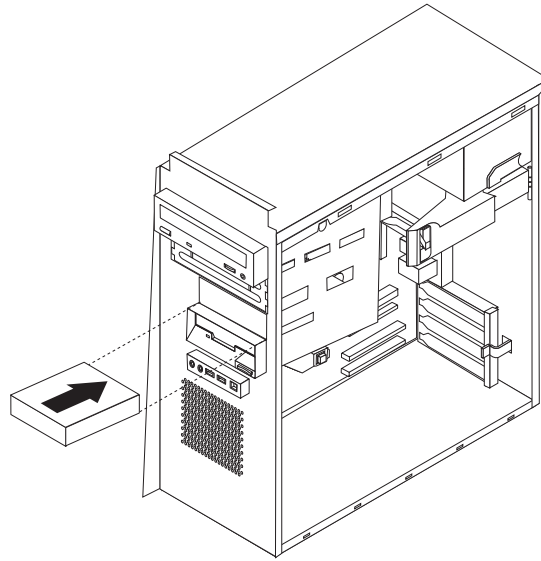
4. Le unità PATA devono essere collegate come periferica master o slave. Le unità disco fisso SATA non richiedono di essere collegate come periferica master o slave. Se si sta installando un'unità disco fisso SATA, andare al passo 6.
5. Se nei vani 1, 2 e 3 sono installate un'unità ottica ed un'unità disco fisso ATA parallela, impostare l'unità disco fisso come periferica master e l'unità ottica come periferica slave.

Per informazioni relative al ponticello master/slave, fare riferimento alla documentazione fornita con l'unità.

6. Installare un supporto di blocco sulla parte laterale dell'unità.



7. Installare l'unità nel vano fino a quando si posiziona correttamente con uno scatto.



8. Andare alla sezione "Collegamento delle unità".

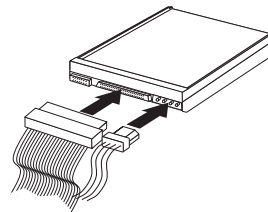
---

## Collegamento delle unità

Le operazioni per il collegamento di un'unità sono diverse in base al tipo di unità. Per il collegamento dell'unità, utilizzare una delle procedure riportate di seguito.

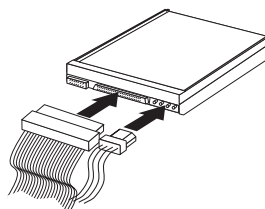
### Collegamento della prima unità ottica

1. Per l'unità sono necessari due cavi; un cavo di alimentazione che viene collegato all'alimentatore ed un cavo di segnale che viene collegato alla scheda di sistema.
2. Individuare il cavo di segnale a tre connettori fornito con il computer o con la nuova unità.
3. Individuare il connettore IDE PATA sull'unità di sistema. Per istruzioni, vedere "Identificazione delle parti sulla scheda di sistema" a pagina 11.
4. Collegare un'estremità del cavo di segnale all'unità e l'altra estremità al connettore IDE PATA sulla scheda di sistema. Per ridurre l'intensità dei rumori elettronici, utilizzare solo i connettori alla fine del cavo.
5. Individuare il connettore di alimentazione supplementare a quattro cavi contrassegnato dal codice P4 e collegarlo all'unità.



## Collegamento di un'ulteriore unità ottica o disco fisso ATA parallela

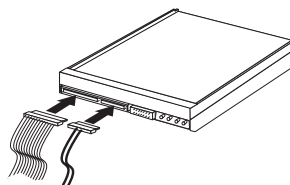
1. Individuare il connettore supplementare sul cavo di segnale a tre connettori collegato al connettore IDE PATA sulla scheda di sistema. Per istruzioni, vedere "Identificazione delle parti sulla scheda di sistema" a pagina 11.
2. Collegare il connettore supplementare del cavo di segnale alla nuova unità.
3. Individuare il connettore di alimentazione supplementare a quattro cavi e collegarlo all'unità.



## Collegamento di un'unità disco fisso ATA seriale

E' possibile collegare un'unità disco fisso seriale a qualsiasi connettore IDE SATA disponibile.

1. Individuare il cavo di segnale fornito con la nuova unità.
2. Individuare un connettore IDE SATA disponibile sulla scheda di sistema. Per istruzioni, vedere "Identificazione delle parti sulla scheda di sistema" a pagina 11.
3. Collegare un'estremità del cavo di segnale all'unità e l'altra estremità ad un connettore IDE SATA disponibile sulla scheda di sistema.
4. Individuare uno dei connettori di alimentazione supplementare a cinque cavi e collegarlo all'unità.



### Operazioni successive

- Per eseguire operazioni su un'altra opzione, consultare la sezione appropriata.
- Per completare l'installazione, consultare la sezione "Reinstallazione del coperchio e collegamento dei cavi" a pagina 25.

---

## Installazione delle funzioni di sicurezza

Per impedire l'accesso non autorizzato al proprio elaboratore, esistono diversi dispositivi di sicurezza. Le sezioni riportate di seguito consentono di identificare ed installare i vari tipi di blocchi disponibili per il computer. Oltre ai blocchi fisici, è possibile utilizzare un dispositivo di sicurezza per il software che blocca la tastiera fin quando non viene specificata la password corretta.

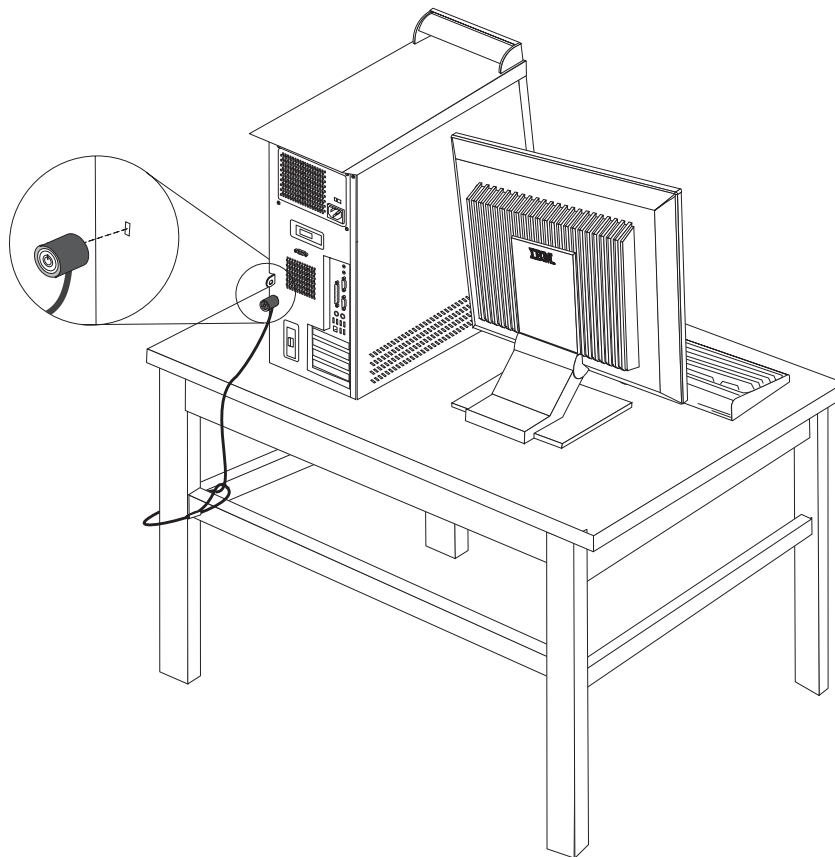
Verificare che i cavi di sicurezza installati non interferiscano con quelli dell'elaboratore.

## Blocchi di sicurezza

La figura riportata di seguito illustra la posizione dei blocchi di sicurezza nella parte posteriore del computer.

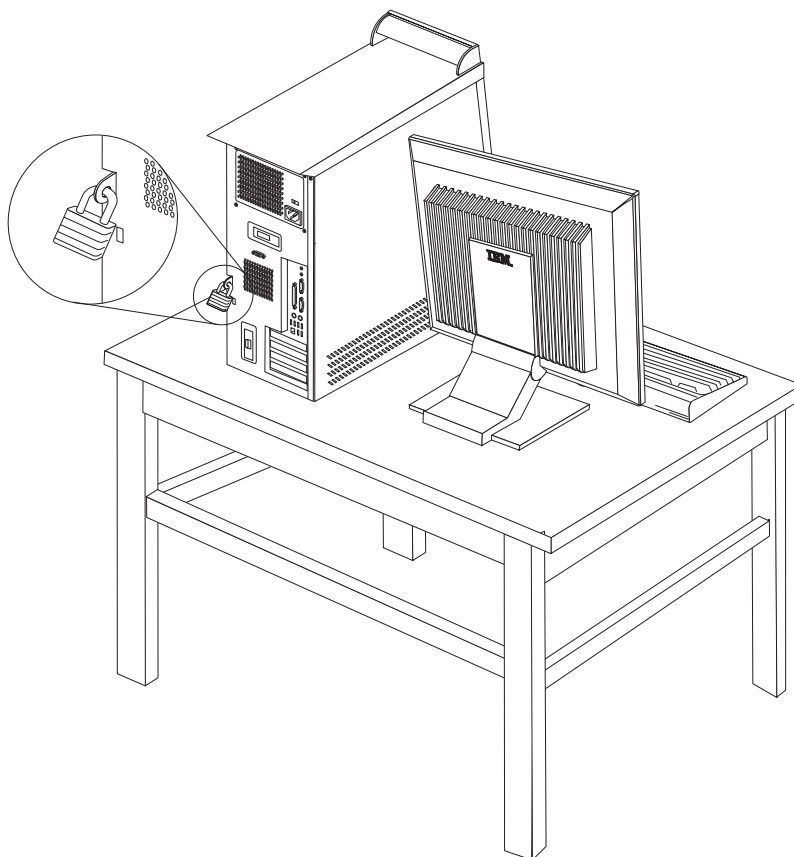
## Cavo di sicurezza integrato

Utilizzando un cavo di sicurezza integrato (in alcuni casi denominato Kensington), è possibile fissare il computer ad una scrivania oppure ad un tavolo. Questo cavo fissa anche il coperchio del computer. Il blocco è fissato ad un alloggiamento di sicurezza nella parte posteriore dell'elaboratore e funziona con una chiave. Questo è lo stesso cavo di sicurezza utilizzato nella maggior parte degli elaboratori portatili. E' possibile ordinare un cavo di sicurezza direttamente presso l'IBM. Andare all'indirizzo <http://www.pc.ibm.com/support> e ricercare *Kensington*.



## Lucchetto

Il computer dispone di un occhio che impedisce di rimuovere il coperchio quando è installato un lucchetto.



## Protezione con password

Per impedire l'utilizzo non autorizzato del computer, è possibile utilizzare il programma IBM Setup Utility per impostare le password. Per istruzioni, vedere "Utilizzo delle password" a pagina 27.

### Operazioni successive

- Per eseguire operazioni su un'altra opzione, consultare la sezione appropriata.
- Per completare l'installazione, consultare la sezione "Reinstallazione del coperchio e collegamento dei cavi" a pagina 25.

---

## Sostituzione della batteria

L'elaboratore è dotato di un particolare tipo di memoria che gestisce la data, l'ora e le impostazioni delle funzioni incorporate come, ad esempio, le assegnazioni (configurazione) della porta parallela. Una batteria consente di mantenere attive tali informazioni anche quando il computer è spento.

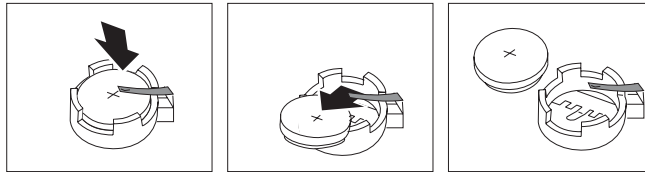
La batteria non richiede alcuna ricarica o manutenzione, tuttavia non ha una durata infinita. Se la batteria cessa di funzionare, la data, l'ora e le informazioni

sulla configurazione (incluse le parole d'ordine) andranno perse. Quando si accende l'elaboratore, viene visualizzato un messaggio di errore.

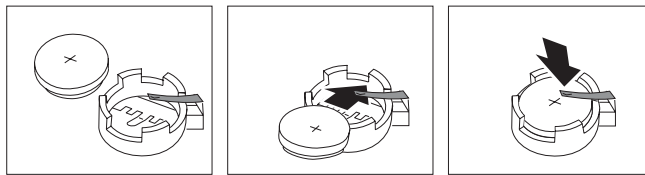
Consultare la sezione "Batteria al litio" a pagina ix per le informazioni sulla sostituzione e lo smaltimento della batteria.

Per sostituire la batteria:

1. Spegnerne il computer e tutte le periferiche collegate.
2. Rimuovere il coperchio. Per istruzioni, vedere "Rimozione del coperchio" a pagina 10.
3. Individuare la batteria. Per istruzioni, vedere "Identificazione delle parti sulla scheda di sistema" a pagina 11.
4. Se necessario, rimuovere gli adattatori che impediscono di accedere alla batteria. Per ulteriori informazioni, vedere "Installazione di adattatori" a pagina 14.
5. Rimuovere la batteria.



6. Installare la batteria nuova.



7. Reinstallare gli adattatori rimossi per accedere alla batteria. Consultare la sezione "Installazione di adattatori" a pagina 14 per istruzioni relative alla reinstallazione degli adattatori.
8. Reinstallare il coperchio e collegare il cavo di alimentazione. Per istruzioni, vedere "Reinstallazione del coperchio e collegamento dei cavi" a pagina 25.

**Nota:** Quando l'elaboratore viene acceso per la prima volta dopo la sostituzione della batteria, potrebbe essere visualizzato un messaggio di errore. Ciò è normale dopo la sostituzione della batteria.

9. Accendere l'elaboratore e tutti i dispositivi ad esso collegati.
10. Utilizzare il programma IBM Setup Utility per impostare la data, l'ora e le password. Per istruzioni, vedere Capitolo 2, "Utilizzo del programma IBM Setup Utility", a pagina 27.

---

## Cancellazione di una password perduta o dimenticata

Questa sezione descrive le procedure relative alle password perse o dimenticate. Per ulteriori informazioni relative alle password perse o dimenticate, utilizzare Access IBM.

Per cancellare una password dimenticata:

1. Spegnerne il computer e tutte le periferiche collegate.

2. Rimuovere il coperchio. Per istruzioni, vedere "Rimozione del coperchio" a pagina 10.
3. Individuare il ponticello di ripristino CMOS sulla scheda di sistema. Per istruzioni, vedere "Identificazione delle parti sulla scheda di sistema" a pagina 11.
4. Se necessario, consultare la sezione "Installazione di adattatori" a pagina 14 per rimuovere gli adattatori che impediscono di accedere al ponticello di ripristino CMOS.
5. Spostare il ponticello dalla posizione standard (piedini 1 e 2) alla posizione di manutenzione o configurazione (piedini 2 e 3).
6. Reinstallare il coperchio e collegare il cavo di alimentazione. Per istruzioni, vedere "Reinstallazione del coperchio e collegamento dei cavi".
7. Riavviare il computer e lasciarlo acceso per circa 10 secondi. Spegnerne il computer tenendo premuto il pulsante di accensione per circa 5 secondi. Il computer viene spento.
8. Ripetere i passi da 2 a 4 a pagina 25.
9. Posizionare il ponticello nella posizione standard (piedini 1 e 2).
10. Reinstallare il coperchio e collegare il cavo di alimentazione. Per istruzioni, vedere "Reinstallazione del coperchio e collegamento dei cavi".

---

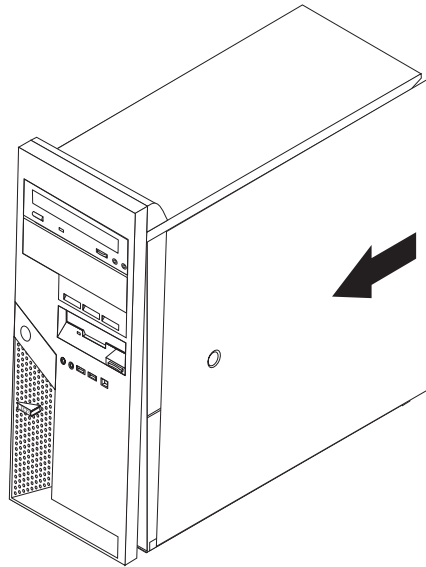
## Reinstallazione del coperchio e collegamento dei cavi

Una volta effettuate le operazioni con le opzioni, è necessario installare le parti rimosse, reinstallare il coperchio e collegare i cavi, inclusi i cavi telefonici ed i cavi di alimentazione. Inoltre, a seconda dei componenti opzionali installati, potrebbe essere necessario confermare le informazioni aggiornate nel programma IBM Setup Utility.

Per reinstallare il coperchio e collegare i cavi al computer:

1. Verificare che tutti i componenti siano stati riassemblati correttamente e che non siano stati lasciati utensili o viti all'interno dell'elaboratore.
2. Spostare i cavi che potrebbero impedire la chiusura del coperchio.
3. Posizionare il coperchio sul telaio in modo che le guide di scorrimento nella parte inferiore del coperchio siano allineate; spingere il coperchio fino a

bloccarlo.



4. Installare i dispositivi di blocco del coperchio, come un lucchetto oppure un blocco del cavo.
5. Ricollegare i cavi esterni e quelli di alimentazione all'elaboratore. Per istruzioni, vedere "Installazione delle opzioni esterne" a pagina 6.
6. Per aggiornare la configurazione, consultare il Capitolo 2, "Utilizzo del programma IBM Setup Utility", a pagina 27.



---

## Capitolo 2. Utilizzo del programma IBM Setup Utility

Il programma IBM Setup Utility viene memorizzato nell'EPROM (electrically erasable programmable) del computer. Tale programma viene utilizzato per visualizzare e modificare le impostazioni di configurazione del computer, nonostante quale sistema operativo si stia utilizzando. Comunque le impostazioni del sistema operativo potrebbero sovrapporre qualsiasi impostazione simile nel programma IBM Setup Utility.

---

### Avvio del programma IBM Setup Utility

Per avviare IBM Setup Utility, procedere come segue:

1. Se il computer è già acceso quando si avvia questa procedura, chiudere il sistema operativo e spegnere il computer.
2. Tenere premuto il tasto F1 ed accendere il computer. Quando vengono emessi più segnali acustici, rilasciare il tasto F1.

**Nota:** Se è stata impostata una password dell'utente o una password del responsabile, il menu del programma IBM Setup Utility non viene visualizzato fino all'immissione di tale password. Per ulteriori informazioni, vedere "Utilizzo delle password".

Il programma IBM Setup Utility potrebbe avviarsi automaticamente quando il POST rileva una rimozione o una nuova installazione dell'hardware nel computer.

---

### Visualizzazione e modifica delle impostazioni

Il menu del programma IBM Setup Utility elenca le voci relative alla configurazione del sistema.

Utilizzando il menu del programma IBM Setup Utility, è necessario utilizzare la tastiera. I tasti utilizzati per svolgere le diverse attività sono visualizzati nella parte inferiore di ciascuna finestra.

---

### Utilizzo delle password

Utilizzando il programma IBM Setup Utility, è possibile impostare delle password per impedire l'accesso al computer da parte di persone non autorizzate. Sono disponibili le password riportate di seguito:

- Password dell'utente
- Password del responsabile
- Password dell'utente dell'unità IDE
- Password principale dell'unità IDE

Non è necessario impostare tutte le password per utilizzare il computer. Tuttavia, se si decide di impostarne una, consultare le sezioni riportate di seguito.

### Considerazioni relative alle password

Se si sta impostando una delle diverse password, è necessario consultare le informazioni riportate di seguito:

- Se viene immessa una password non corretta, viene visualizzato un messaggio di errore. Se viene immessa una password non corretta per tre volte consecutive, è necessario spegnere e riaccendere il computer.
- Se la password dell'utente e la password dell'utente dell'unità IDE sono uguali, la password viene richiesta solo una volta all'accensione del computer.
- Se è impostata la password dell'utente dell'unità IDE, non installare l'unità disco fisso IDE interna su un altro computer se tale computer non supporta la password dell'utente dell'unità IDE.
- Se il computer è collegato ad una LAN (local area network), la funzione Wake on LAN non funziona se la password dell'utente e la password dell'utente dell'unità IDE non sono uguali.

## Password dell'utente

Quando è impostata la password dell'utente, viene richiesto di immettere una password valida ad ogni accensione del computer. Non è possibile utilizzare il computer se non viene immessa una password valida.

## Password del responsabile

L'impostazione della password del responsabile impedisce alle persone non autorizzate di modificare le impostazioni relative alla configurazione. Se si è responsabili della gestione delle impostazioni di diversi computer, potrebbe essere necessario impostare una password del responsabile.

Una volta impostata la password del responsabile, viene visualizzata la richiesta di immissione della password ogni volta che si prova ad accedere al programma IBM Setup Utility.

Se sono state impostate sia la password del responsabile che quella dell'utente, è possibile immetterle entrambe. Comunque, per modificare qualsiasi impostazione di configurazione, è necessario utilizzare la password di responsabile.

## Password dell'utente dell'unità IDE

La password dell'utente dell'unità IDE è utilizzata per proteggere i dati memorizzati sulle unità disco fisso IDE. Quando è impostata questa password, viene richiesto di immettere una password valida prima di poter utilizzare qualsiasi unità disco fisso. Tale richiesta viene visualizzata ogni volta che viene acceso il computer. Se sul computer sono installate più unità disco fisso, tutte le unità devono utilizzare la stessa password.

### Attenzione

Se è impostata la password dell'utente dell'unità IDE ma non è impostata la password principale dell'unità IDE, non è possibile ripristinare il sistema se la password dell'utente dell'unità IDE viene persa o dimenticata. E' necessario sostituire l'unità disco fisso. Per istruzioni, vedere "Password principale dell'unità IDE".

## Password principale dell'unità IDE

La password principale dell'unità IDE viene utilizzata per consentire l'utilizzo dell'unità disco fisso se la password dell'utente dell'unità IDE viene persa o dimenticata. Solo la persona che conosce la password principale dell'unità IDE può ripristinare la password dell'utente dell'unità IDE.

### Attenzione

Verificare che la password principale dell'unità IDE sia conservata in un luogo sicuro. Se vengono perse o dimenticate la password dell'utente dell'unità IDE e la password principale dell'unità IDE, è necessario sostituire l'unità disco fisso IDE.

Se è necessario impostare la password dell'utente dell'unità IDE e la password principale dell'unità IDE, la password principale dell'unità IDE deve essere impostata prima della password dell'utente dell'unità IDE.

## Impostazione, modifica ed eliminazione di una password

Per impostare, modificare o eliminare una password, procedere nel modo seguente:

**Nota:** Una password può essere costituita da qualsiasi combinazione di sette caratteri al massimo (A- Z, a-z e 0-9).

1. Avviare il programma IBM Setup Utility (consultare la sezione "Avvio del programma IBM Setup Utility" a pagina 27).
2. Dal menu del programma IBM Setup Utility, selezionare **Security**.
3. Selezionare **Set Passwords**. Leggere le informazioni visualizzate nella parte destra della finestra.

---

## Utilizzo della funzione Security Profile by Device

La funzione livello di sicurezza dei componenti viene utilizzata per abilitare o meno l'accesso degli utenti ai seguenti dispositivi:

<b>IDE controller</b>	Quando la funzione è impostata su <b>Disable</b> , tutti i dispositivi collegati al controller IDE (come le unità disco fisso o quella CD-ROM) sono disabilitate e non saranno visualizzate nella configurazione del sistema.
<b>Diskette Drive Access</b>	Quando questa funzione è impostata su <b>Disable</b> , non è possibile accedere all'unità minidisco.
<b>Diskette Write Protect</b>	Quando questa funzione è impostata su <b>Enable</b> , tutti i minidischi vengono trattati come se fossero protetti da scrittura.

Per impostare la funzione Security Profile by Device, procedere come segue:

1. Avviare il programma IBM Setup Utility (consultare la sezione "Avvio del programma IBM Setup Utility" a pagina 27).
2. Dal menu del programma IBM Setup Utility, selezionare **Security**.
3. Selezionare **Security Profile by Device**.
4. Selezionare i dispositivi desiderati con le relative impostazioni e premere Invio.
5. Tornare al menu del programma IBM Setup Utility e selezionare **Exit**, quindi **Save Settings**.

---

## Selezione di un dispositivo di avvio

Se il computer non si avvia (esegue il boot) da un dispositivo quale il CD-ROM, l'unità minidisco o disco fisso come previsto, utilizzare una delle seguenti procedure per selezionare un dispositivo di avvio.

## Selezione di un dispositivo di avvio temporaneo

Utilizzare questa procedura per avviare il computer da qualsiasi dispositivo.

**Nota:** Non tutte le unità CD, disco fisso e minidisco possono essere utilizzate per l'avvio (bootable).

1. Spegnerne il computer.
2. Tenere premuto il tasto F12 ed accendere il computer. Quando viene visualizzato il menu Startup Device, rilasciare il tasto F12.
3. Selezionare il dispositivo di avvio desiderato dal menu Startup Device e premere Invio.

**Nota:** La selezione di un dispositivo di avvio dal menu Startup Device non modifica in modo permanente la sequenza di avvio.

## Modifica della sequenza di avvio

Per visualizzare o modificare la sequenza di avvio automatica o primaria, effettuare le operazioni riportate di seguito:

1. Avviare il programma IBM Setup Utility (consultare la sezione "Avvio del programma IBM Setup Utility" a pagina 27).
2. Selezionare **Startup**.
3. Selezionare **Startup Sequence**. Leggere le informazioni visualizzate nella parte destra della finestra.
4. Selezionare la sequenza dei dispositivi per la sequenza di avvio primaria, automatica e di avvio in caso di errore.
5. Selezionare **Exit** dal menu del programma IBM Setup Utility, quindi selezionare **Save Settings**.

Se sono state modificate queste impostazioni e si desidera ritornare a quelle predefinite, selezionare **Load Default Settings** dal menu Exit.

---

## Uscita dal programma IBM Setup Utility

Dopo aver terminato la visualizzazione o la modifica delle impostazioni, premere Esc per ritornare al menu del programma IBM Setup Utility (potrebbe essere necessario premere Esc diverse volte). Per salvare le nuove impostazioni, selezionare **Save Settings** prima di uscire. Altrimenti, le modifiche non verranno salvate.

---

## Appendice A. Aggiornamento dei programmi di sistema

Questa appendice contiene informazioni relative all'aggiornamento dei programmi di sistema ed alle operazioni di ripristino in seguito ad un errore di aggiornamento del POST/BIOS.

---

### Programmi di sistema

I *programmi di sistema* rappresentano il livello di base del software incorporato nel computer. Essi includono il POST (Power-On Self-Test), il codice BIOS (Basic Input/Output System) ed il programma IBM Setup Utility. Il POST è una serie di verifiche e procedure eseguite all'accensione dell'elaboratore. Il BIOS è un livello del software che traduce le istruzioni da altri livelli di software in segnali elettrici comprensibili dall'hardware dell'elaboratore. È possibile utilizzare il programma IBM Setup Utility per visualizzare e modificare la configurazione e l'impostazione dell'elaboratore.

La scheda di sistema dell'elaboratore dispone di un modulo chiamato EEPROM (*electrically erasable programmable read-only memory*) detto anche *memoria flash*. E' possibile aggiornare in modo semplice il POST, il BIOS ed il programma IBM Setup Utility avviando l'elaboratore con un minidisco di aggiornamento oppure facendo eseguire un particolare programma di aggiornamento dal sistema operativo.

La IBM potrebbe apportare modifiche o miglioramenti ai programmi di sistema. Quando vengono rilasciati gli aggiornamenti, questi vengono resi disponibili come file scaricabili dal World Wide Web (consultare la *Guida di riferimento rapido*). Le istruzioni relative all'utilizzo degli aggiornamenti ai programmi di sistema sono disponibili in un file .txt incluso nei file di aggiornamento. Per molti modelli, è possibile scaricare sia un programma di aggiornamento per creare un minidisco (flash) di aggiornamento dei programmi di sistema che un programma di aggiornamento che può essere eseguito dal sistema operativo.

### Aggiornamento (flashing) del BIOS dal minidisco

1. Inserire il minidisco di aggiornamento (flash) del programma di sistema nella relativa unità (unità A) dell'elaboratore. Gli aggiornamenti ai programmi di sistema sono disponibili all'indirizzo <http://www.ibm.com/pc/support/> su World Wide Web.
2. Accendere l'elaboratore. Se è già acceso, spegnerlo e riaccenderlo. Viene avviata la procedura di aggiornamento.

### Aggiornamento (flashing) del BIOS dal sistema operativo

**Nota:** A causa dei costanti miglioramenti apportati al sito Web IBM, il contenuto delle pagine Web (compresi i collegamenti a cui si fa riferimento nella seguente procedura) è soggetto a modifiche.

1. Immettere dal browser l'indirizzo <http://www.pc.ibm.com/support> nel campo relativo e premere Invio.
2. Cercare i file scaricabili per il tipo di macchina di cui si dispone.
3. In Seleziona prodotto, scegliere il tipo di elaboratore e fare clic su **Vai**.
4. Alla voce File scaricabili per categoria, fare clic su **BIOS**.

5. Sotto la sezione File scaricabili - BIOS per data, fare clic sul tipo di macchina.
6. Scorrere verso il basso per cercare un file .txt contenente le istruzioni per l'aggiornamento del Flash BIOS dal sistema operativo. Fare clic sul file .txt.
7. Stampare tali istruzioni. Ciò è molto importante dato che le istruzioni non saranno più visualizzate quando i file vengono scaricati.
8. Dal browser, fare clic su **Indietro** per ritornare all'elenco dei file. Seguire attentamente le istruzioni stampate per scaricare, estrarre ed installare l'aggiornamento.

---

## Ripristino da un errore di aggiornamento POST/BIOS

Se durante l'aggiornamento del POST/BIOS viene interrotta l'alimentazione, l'elaboratore potrebbe non riavviarsi correttamente. In questo caso, effettuare le operazioni riportate di seguito (questa procedura è nota come Ripristino Boot-block):

1. Spegnerne l'elaboratore e tutte le periferiche collegate, come le stampanti, i video e le unità esterne.
2. Scollegare tutti i cavi di alimentazione dalle prese elettriche e rimuovere il coperchio. Per istruzioni, vedere "Rimozione del coperchio" a pagina 10.
3. Individuare il ponticello di ripristino CMOS sulla scheda di sistema. Per istruzioni, vedere "Identificazione delle parti sulla scheda di sistema" a pagina 11.
4. Se necessario, fare riferimento alla sezione relativa all'installazione degli adattatori per rimuovere gli adattatori che impediscono di accedere al ponticello di ripristino CMOS.
5. Spostare il cavallotto dalla posizione standard (piedini 1 e 2) alla posizione dei piedini 2 e 3.
6. Rimontare il coperchio dell'unità. Per istruzioni, vedere "Reinstallazione del coperchio e collegamento dei cavi" a pagina 25.
7. Collegare nuovamente i cavi di alimentazione dell'elaboratore e del video alle prese elettriche.
8. Inserire il minidisco di aggiornamento POST/BIOS (flash) nell'unità A ed accendere l'elaboratore e il video.
9. Una volta completata la sessione di aggiornamento, non viene visualizzata alcuna immagine e la serie di segnali acustici termina. Rimuovere il minidisco dall'unità minidisco e spegnere l'elaboratore ed il video.
10. Scollegare i cavi di alimentazione dalle prese elettriche.
11. Rimuovere il coperchio. Per istruzioni, vedere "Rimozione del coperchio" a pagina 10.
12. Rimuovere gli adattatori che impediscono di accedere al ponticello di configurazione del BIOS.
13. Impostare il ponticello di ripristino CMOS nella posizione originaria.
14. Reinstallare gli adattatori rimossi.
15. Reinstallare il coperchio e collegare i cavi precedentemente scollegati.
16. Accendere l'elaboratore e riavviare il sistema operativo.

---

## Appendice B. Pulizia del mouse

Questa appendice fornisce le istruzioni per la pulizia del mouse. Le procedure variano in base al tipo di mouse utilizzato.

---

### Pulizia del mouse ottico

Se si verificano problemi con il mouse ottico, completare la seguente procedura:

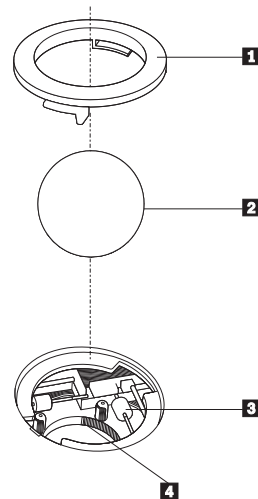
1. Controllare attentamente le lenti del mouse.
  - a. Se c'è una macchia sulle lenti, pulire delicatamente l'area con un panno di cotone morbido.
  - b. Se sulle lenti c'è della polvere o dei frammenti, soffiare delicatamente sull'area.
2. Controllare la superficie su cui viene utilizzato il mouse. Se si utilizza un modello o un'immagine molto complessa sotto il mouse, sarà difficile per il DSP (Digital Signal Processor) determinare i cambiamenti di posizione del mouse.

---

### Pulizia di un mouse dotato di pallina

Se il puntatore del mouse non si sposta in modo corretto sullo schermo, è opportuno pulire il mouse.

**Nota:** La seguente illustrazione potrebbe apparire leggermente diversa rispetto a quella relativa al proprio mouse.



- 1** Anello di blocco
- 2** Pallina
- 3** Rulli di plastica
- 4** Telaio della pallina

Per pulire il mouse, procedere nel modo seguente:

1. Spegnerne l'elaboratore.

2. Capovolgere il mouse e guardare attentamente la parte inferiore. Girare l'anello di blocco **1** nella posizione di sblocco per rimuovere la pallina.
3. Mettere una mano sotto l'anello di blocco **2** e girare nuovamente il mouse in modo estrarre la pallina e l'anello di blocco.
4. Lavare la pallina con acqua tiepida e sapone; quindi asciugarla con un panno pulito. Soffiare delicatamente nel telaio della pallina **4** per rimuovere la polvere.
5. Rimuovere l'eventuale accumulo di polvere situato nei rulli di plastica del **3** telaio della pallina. Di solito, questo accumulo appare come una striscia intorno alla parte intermedia dei rulli.
6. Se i rulli sono sporchi, pulirli utilizzando un panno umido e una soluzione di alcool isopropilico. Girare i rulli con le dita e ripetere la procedura fino a quando viene rimosso l'accumulo di polvere. Dopo aver effettuato la pulizia, verificare che i rulli vengano posti al centro dei rispettivi canali correttamente.
7. Rimuovere eventuali residui di stoffa rimasti sui rulli.
8. Reinstallare la pallina e l'anello di blocco.
9. Riaccendere l'elaboratore.



---

## Appendice C. Comandi manuali del modem

La sezione seguente elenca i comandi per programmare manualmente il modem.

I comandi vengono interpretati dal modem quando questo si trova in Modo Comandi. Il modem entra automaticamente in Modo Comandi quando si compone un numero e si stabilisce una connessione. I comandi possono essere inviati al modem da un PC su cui è in esecuzione un software di comunicazione o da un altro dispositivo terminale.

Tutti i comandi inviati al modem devono essere preceduti dalla stringa **AT** e terminare con l'**INVIO**. Tutti i comandi possono essere digitati utilizzando sia caratteri in maiuscolo che in minuscolo ma non una loro combinazione. Per rendere più leggibile la linea comandi, è possibile inserire degli spazi tra i comandi. L'omissione di un parametro da un comando che ne richiede uno, equivale a specificare il parametro **0** per quel comando.

Esempio:

**ATH [INVIO]**

---

### Comandi AT

Nel seguente elenco di comandi, tutte le impostazioni predefinite sono stampate in **grassetto**.

Comando		Funzione
A		Risponde manualmente ad una chiamata in arrivo.
A/		Ripete l'ultimo comando eseguito. <b>Non precedere il comando A/</b> con la stringa AT o premere INVIO dopo il comando.
D_		<b>0 - 9, A-D, # e *</b>
	L	ripete l'ultimo numero composto
	P	specifica la composizione ad impulsi
		<b>Nota: la composizione ad impulsi non è supportata in Australia, Nuova Zelanda, Norvegia e Sud Africa.</b>
	T	<b>specifica la composizione a toni</b>
	W	attende un secondo tono di composizione
	,	pausa
	@	attende per cinque secondi di silenzio
	!	flash
	;	torna al Modo Comandi dopo la composizione
DS=n		Compone uno dei quattro numeri telefonici (n=0-3) memorizzati nella memoria non volatile del modem.
E_	E0	Disabilita il comando echo

Comando		Funzione
	<b>E1</b>	<b>Abilita il comando echo</b>
+++		Sequenza di uscita - Esce dal Modo Dati ed entra nel Modo Comandi (comando T.I.E.S.)
<b>H_</b>	H0	Modem in modo on-hook (disconnesso)
	H1	Modem in modo off-hook (occupato) <b>Nota: il comando H1 non è supportato per l'Italia</b>
<b>I_</b>	I0	Specifica l'ID del dispositivo
	I1	Verifica la somma di controllo della ROM
	I2	Avvia il test della memoria interna
	I3	Specifica l'ID del firmware
	I4	ID riservato
<b>L_</b>	L0	Volume basso
	<b>L1</b>	<b>Volume basso</b>
	L2	Volume medio
	L3	Volume alto
<b>M_</b>	M0	Disattiva l'altoparlante
	<b>M1</b>	<b>Attiva l'altoparlante interno finché viene rilevato il segnale di portante</b>
	M2	Attiva sempre l'altoparlante interno
	M3	Attiva l'altoparlante interno finché viene rilevata la portante e lo disattiva durante la composizione
<b>N_</b>		Incluso solo per esigenze di compatibilità, non produce effetti
<b>O_</b>	O0	Torna al Modo Dati
	O1	Torna al Modo Dati e avvia il blocco dell'equalizzatore
<b>P</b>		<b>Imposta la composizione ad impulsi come quella predefinita</b>
<b>Q_</b>	Q0	Il modem invia risultati
<b>Sr?</b>		Legge e visualizza il valore contenuto nel registro r.
<b>Sr=n</b>		Imposta il registro r sul valore n (n = 0-255).
<b>T</b>		<b>Imposta la composizione a toni come quella predefinita</b>
<b>V_</b>	<b>V0</b>	<b>Visualizza il codice del risultato come cifre</b>
	<b>V1</b>	<b>Visualizza il codice del risultato come testo</b>
<b>W_</b>	<b>W0</b>	<b>Riporta solo la velocità di ricezione DTE</b>
	W1	Riporta la velocità della linea, il protocollo di correzione degli errori e la velocità di ricezione DTE.
	W2	Riporta solo la velocità di ricezione DCE
<b>X_</b>	X0	Risultati/composizione compatibili con Hayes Smartmodem 300

Comando		Funzione
	X1	Come X0 più tutti i risultati/composizione CONNECT
	X2	Come X1 più rilevazione del tono
	X3	Come X1 più rilevazione del segnale di occupato
	X4	Tutti i risultati, toni di composizione e segnale di occupato <b>signal detection</b>
Z_	Z0	Annulla e richiama il profilo attivo 0
	Z1	Annulla e richiama il profilo attivo 1

## Comandi AT estesi

Comando		Funzione
&C_	&C0	Segnale di rilevazione della portante attivo (ON)
	&C1	<b>Attiva il CD quando è presente la portante remota</b>
&D_	&D0	<b>Il modem ignora il segnale DTR</b>
	&D1	Il modem ritorna al Modo Comandi dopo un passaggio DTR
	&D2	<b>Aggancia il modem e ritorna al Modo Comandi dopo un passaggio DTR</b>
	&D3	Ripristina il modem dopo un passaggio DTR
&F_	&F	Richiama la configurazione predefinita della casa produttrice
&G_	&G0	<b>Tono di guardia disabilitato</b>
	&G1	Tono di guardia disabilitato
	&G2	Tono di guardia 1800 Hz
&K_	&K0	Disabilita controllo flusso
	&K3	<b>Abilita controllo flusso RTS/CTS hardware</b>
	&K4	Abilita controllo flusso XON/XOFF software
	&K5	Abilita controllo flusso trasparente XON/XOFF
	&K6	Abilita controllo flusso RTS/CTS e XON/XOFF
&M_	&M0	Modo asincrono
&P_	&P0	<b>Impostazione US per rapporto esecuzione/interruzione</b>
	&P1	Rapporto esecuzione/interruzione UK e Hong Kong
	&P2	Come impostazione &P0 ma 20 impulsi al minuto
	&P3	Come impostazione &P1 ma 20 impulsi al minuto
&R_	&R0	Riservato

Comando		Funzione
	&R1	Abilitazione CTS per specifiche di controllo flusso
&S_	&S0	Segnale DSR attivo (ON)
	&S1	DSR disattivo in Modo Comandi e attivo in Modo Collegamento
&T_	&T0	Arresta la prova in corso
	&T1	Esegue prova di loopback analogico locale
	&T3	Esegue prova di loopback digitale locale
	&T4	<b>Concede la richiesta di prova di loopback digitale remoto dal modem remoto</b>
	&T5	Nega la richiesta di prova di loopback digitale remoto
	&T6	Esegue una prova di loopback digitale remoto
	&T7	Esegue una prova di loopback digitale remoto ed una verifica automatica
	&T8	Esegue una prova di loopback analogico locale ed una verifica automatica
&V	&V0	Visualizza i profili attivi e quelli memorizzati
	&V1	Visualizza le ultime statistiche della connessione
&W_	&W0	Memorizza il profilo attivo come Profilo 0
	&W1	Memorizza il profilo attivo come Profilo 1
%E_	%E0	<b>Disabilita il blocco automatico</b>
	%E1	Abilita il blocco automatico
+MS?		Visualizza le impostazioni correnti relative alla selezione della modulazione
+MS=?		Visualizza un elenco di opzioni supportate relative alla selezione della modulazione
+MS=a,b,c,e,f		Selezione modulazione dove: <b>a</b> =0, 1, 2, 3, 9, 10, 11, 12, 56, 64, 69; <b>b</b> =0-1; <b>c</b> =300-56000; <b>d</b> =300- 56000; <b>e</b> =0-1; e <b>f</b> =0-1. <b>A, b, c, d, e, f</b> predefinito= <b>12, 1, 300, 56000, 0, 0</b> . Il parametro " <b>a</b> " specifica il protocollo di modulazione desiderato, dove: 0=V.21, 1=V.22, 2=V.22bis, 3=V.23, 9=V.32, 10=V.32bis, 11=V.34, 12=V.90,K56Flex,V.34.....,56=K 56Flex, V.90,V.34....., 64=Bell 103 e 69=Bell 212. Il parametro " <b>b</b> " specifica le operazioni in modalità automatica, dove: 0= modalità automatica disabilitata, 1= modalità automatica abilitata con V.8/V.32 Annex A. Il parametro " <b>c</b> " specifica la velocità minima di connessione dei dati (300- 56000). Il parametro " <b>d</b> " specifica la velocità massima di connessione dei dati (300-56000); il parametro " <b>e</b> " specifica il tipo di codec (0= Law, and 1=A-Law). Il parametro " <b>f</b> " specifica la rilevazione del segnale "robbed bit" (0=rilevazione disabilitata 1=rilevazione abilitata)

---

## Comandi MNP/V.42/V.42bis/V.44

Comando		Funzione
%C_	%C0	Disabilita la compressione dati MNP Classe 5 e V.42bis
	%C1	Abilita solo la compressione dati MNP Classe 5
	%C2	Abilita solo la compressione dati V.42bis
	%C3	<b>Abilita la compressione dati MNP Classe 5 e V.42bis</b>
&Q_	&Q0	Solo collegamento dati diretto (come \N1)
	&Q5	<b>Collegamento dati V.42 con opzioni di fallback</b>
	&Q6	Solo collegamento dati normale (come \N0)
+DS44=0, 0		Disabilita V.44
+DS44=3, 0		Abilita V.44
+DS44?		Valori correnti
+DS44=?		Elenco dei valori di supporto

---

## Comandi Fax Classe 1

+FAE=n	Risposta automatica Dati/Fax
+FCLASS=n	Classe di servizio
+FRH=n	Riceve dati con framing HDLC
+FRM=n	Riceve dati
+FRS=n	Riceve silenzio
+FTH=n	Trasmette dati con framing HDLC
+FTM=n	Trasmette dati
+FTS=n	Arresta la trasmissione e attende

---

## Comandi Fax Classe 2

+FCLASS=n	Classe di servizi.
+FAA=n	Risposta adattativa.
+FAXERR	Valore di errore fax.
+FBOR	Ordine del bit di dati fase C.
+FBUF?	Dimensione buffer (solo lettura).
+FCFR	Indica conferma di ricezione.
+FCLASS=	Classe di servizio.
+FCON	Risposta connessione facsimile.
+FCIG	Imposta l'identificazione della stazione su cui si esegue il polling.
+FCIG:	Riporta l'identificazione della stazione su cui si esegue il polling.
+FCR	Capacità di ricezione.
+FCR=	Capacità di ricezione.
+FCSI:	Riporta l'ID della stazione chiamata.
+FDCC=	Parametri di capacità DCE.

+FDCS:	Riporta la sessione corrente.
+FDCS=	Risultati della sessione corrente.
+FDIS:	Riporta le capacità remote.
+FDIS=	Parametri delle sessioni correnti.
+FDR	Avvia o continua la ricezione dati fase C.
+FDT=	Trasmissione dati.
+FDTC:	Riporta le capacità della stazione su cui si effettua il polling.
+FET:	Invia risposta messaggi pagina.
+FET=N	Trasmette punteggiatura pagina.
+FHNG	Termine chiamata con stato.
+FK	Termine sessione.
+FLID=	Stringa ID locale.
+FLPL	Documento per il polling.
+FMDL?	Identifica il modello.
+FMFR?	Identifica il costruttore.
+FPHCTO	Time out fase C.
+FPOLL	Indica la richiesta di polling.
+FPTS:	Stato trasferimento pagina.
+FPTS=	Stato trasferimento pagina.
+FREV?	Identifica la revisione.
+FSPT	Abilita il polling.
+FTSI:	Riporta l'ID della stazione trasmittente.

---

## Comandi voce

#BDR	Seleziona il Baud Rate
#CID	Abilita rilevazione ID chiamante e formato report
#CLS	Seleziona Dati, Fax o Voce/Audio
#MDL?	Identifica il modello
#MFR?	Identifica il costruttore
#REV?	Identifica il livello di revisione
#TL	Livello di trasmissione uscita audio
#VBQ?	Dimensione buffer query
#VBS	Bit per campione (ADPCM o PCM)
#VBT	Timer tono beep
#VCI?	Identifica il metodo di compressione
#VLS	Selezione linea voce
#VRA	Timer ringback scaduto
#VRN	Timer ringback mai pervenuto
#VRX	Modalità ricezione voce
#VSDB	Tuner cancellazione silenzio
#VSK	Impostazione skid buffer

#VSP	Periodo rilevazione silenzio
#VSR	Selezione velocità di campionamento
#VSS	Tuner cancellazione silenzio
#VTD	Capacità riporto tono DTMF
#VTM	Abilita posizionamento segno di tempificazione
#VTS	Genera segnali di tono
#VTX	Modalità trasmissione voce

**Avviso per gli utenti svizzeri:**

Se per la linea telefonica svizzera il Taxsignal non è disabilitato, la funzione modem può essere compromessa. Ciò può essere risolto utilizzando un filtro con le seguenti specifiche:

Telekom PTT SCR-BE  
Taximpulssperrfilter-12kHz  
PTT Art. 444.112.7  
Bakom 93.0291.Z.N





---

## Appendice D. Informazioni particolari

E' possibile che IBM non offra i prodotti, i servizi o le funzioni illustrate in questo documento in tutti i paesi. Consultare il rappresentante IBM locale per informazioni sui prodotti e sui servizi disponibili nel proprio paese. Qualsiasi riferimento a programmi, prodotti o servizi IBM contenuto in questa pubblicazione non significa che soltanto tali prodotti, programmi o servizi possano essere usati. In sostituzione a quelli forniti dall'IBM, possono essere usati prodotti, programmi o servizi funzionalmente equivalenti che non comportino violazione di diritti di proprietà intellettuale o di altri diritti dell'IBM. Valutazioni e verifiche operative in relazione ad altri prodotti, eccetto quelli espressamente previsti dall'IBM, sono di esclusiva responsabilità dell'utente.

L'IBM può avere brevetti o domande di brevetto in corso relativi a quanto trattato nella presente pubblicazione. La fornitura di questa pubblicazione non implica la concessione di alcuna licenza su di essi. Chi desiderasse ricevere informazioni o licenze, può rivolgersi a:

*Director of Commercial Relations  
IBM Europe  
Schoenaicher Str. 220  
D-7030 Boeblingen  
Deutschland*

L'INTERNATIONAL BUSINESS MACHINES CORPORATION FORNISCE QUESTA PUBBLICAZIONE "COSI' COM'E'" SENZA ALCUN TIPO DI GARANZIA, SIA ESPRESSA CHE IMPLICITA, INCLUSE EVENTUALI GARANZIE DI COMMERCIALIZZABILITA' ED IDONEITA' AD UNO SCOPO PARTICOLARE. Alcune giurisdizioni non escludono le garanzie implicite; di conseguenza la suddetta esclusione potrebbe, in questo caso, non essere applicabile.

Questa pubblicazione potrebbe contenere imprecisioni tecniche o errori tipografici. Le correzioni relative saranno incluse nelle nuove edizioni della pubblicazione. L'IBM si riserva il diritto di apportare miglioramenti e/o modifiche al prodotto o al programma descritto nel manuale in qualsiasi momento e senza preavviso.

I prodotti descritti in questa documentazione non sono destinati all'utilizzo di applicazioni che potrebbero causare danni a persone. Le informazioni contenute in questa documentazione non modificano o non influiscono sulle specifiche dei prodotti IBM o sulla garanzia. Nessuna parte di questa documentazione rappresenta l'espressione o una licenza implicita fornita nel rispetto dei diritti di proprietà intellettuale o di altri diritti IBM. Tutte le informazioni in essa contenute sono state ottenute in ambienti specifici e vengono presentate come illustrazioni. Quindi, è possibile che il risultato ottenuto in altri ambienti operativi vari significativamente.

Tutti i commenti ed i suggerimenti inviati potranno essere utilizzati liberamente dall'IBM e dalla Selfin e diventeranno esclusiva delle stesse.

Ciascun riferimento in questa pubblicazione a siti non IBM è fornito unicamente a scopo informativo e non a scopo pubblicitario di tali siti Web. Il materiale relativo a tali siti Web non fa parte del materiale fornito con questo prodotto IBM e l'utilizzo è a vostro rischio e pericolo.

---

## Informazioni particolari sull'uscita TV

Le seguenti informazioni riguardano i modelli che dispongono di un'uscita TV preinstallata.

Questo prodotto include la tecnologia di protezione del copyright a sua volta protetta da normative sulle licenze U.S. e da altri diritti sulla proprietà intellettuale della Macrovision Corporation ed altri. L'utilizzo di tale tecnologia di protezione del copyright deve essere autorizzato dalla Macrovision Corporation ed è destinato ad usi domestici o comunque limitati se non diversamente specificato dalla Macrovision Corporation. La decodificazione o il disassemblaggio sono vietati.

---

## Marchi

I seguenti termini sono marchi della International Business Machines Corporation negli Stati Uniti e/o negli altri paesi:

IBM  
ThinkCentre  
Wake on LAN  
PS/2

Microsoft e Windows sono marchi della Microsoft Corporation negli Stati Uniti e/o negli altri paesi.

Intel e Pentium sono marchi della Intel Corporation negli Stati Uniti e/o negli altri paesi.

I nomi di altre società, prodotti o servizi potrebbero essere marchi di altre società.

---

## Indice analitico

### A

- adattatori
  - alloggiamenti 14
  - installazione 14
  - PCI (peripheral component interconnect) 4
- alimentazione
  - connettori 12
  - Supporto ACPI (Advanced Configuration and Power Interface) 3
  - Supporto APM (Advanced Power Management) 3
- altre unità
  - disponibili 4
  - esterna 4
  - interne 4
- ambiente operativo 5
- audio, sottosistema 2

### C

- collegamento delle unità 20
- comandi del modem
  - AT 35
  - AT estesi 37
  - Fax Classe 1 39
  - Fax Classe 2 39
  - MNP/V.42/V.42bis/V.44 39
  - Voce 40
- connessione dei cavi 12, 25
- connettore di ingresso audio 9
- connettore di uscita audio 9
- connettore Ethernet 9
- connettore parallelo 9
- connettore PATA 12
- connettore per il microfono 9
- connettore per il mouse 9
- connettore per la tastiera 9
- connettore per unità minidisco 12
- connettore seriale 9
- connettori SATA 12
- Connettori USB 9
- coperchio
  - reinstallazione 25
  - rimozione 10

### D

- descrizione dei connettori 9

### F

- fati CMOS, eliminazione 24

### I

- I/E (immissione/emissione)
  - funzioni 2
- IBM Setup Utility 27
- informazioni sulla sicurezza v

- installazione delle opzioni
  - adattatori 14
  - DIMM 12
  - esterna 6
  - funzioni di sicurezza 21
  - memoria 12

### L

- livello di rumore 5

### M

- memoria
  - DIMM (dual inline memory modules) 12
  - installazione 12
  - sistema 12

### P

- panoramica xi
- password
  - cancellazione 24
  - impostazione, modifica, eliminazione 29
  - perduta o dimenticata 24
- periferica, driver 9
- posizione dei componenti 11
- posizione della batteria 11
- programma di utilità per la configurazione 27
- programma Setup Utility 27
- programmi di sistema 31
- pulizia del mouse 33

### R

- reinstallazione del coperchio 25
- rimozione del coperchio 10
- ripristino boot-block 32
- ripristino da un errore di aggiornamento POST/BIOS 32
- risorse delle informazioni xi

### S

- scheda di sistema
  - connettori 12
  - identificazione delle parti 11
  - memoria 4, 12
  - posizione 12
- security profile by device 29
- sicurezza
  - cavo di sicurezza integrato 22, 23
  - funzioni 3, 21
  - unità disco fisso 27
- sicurezza dell'unità disco fisso 27
- sostituzione della batteria 23
- specifiche fisiche 6

## U

### unità

- collegamento 20
- disco fisso 4
- installazione 16, 18
- interne 2, 15
- minidisco 4
- ottica 4
- specifiche 15
- supporti rimovibili 4
- vani 3, 15

### utilizzo

- password 27
- programma IBM Setup Utility 27
- security profile by device 29

## V

- video, sottosistema 2





Numero parte: 19R0457

(1P) P/N: 19R0457

