

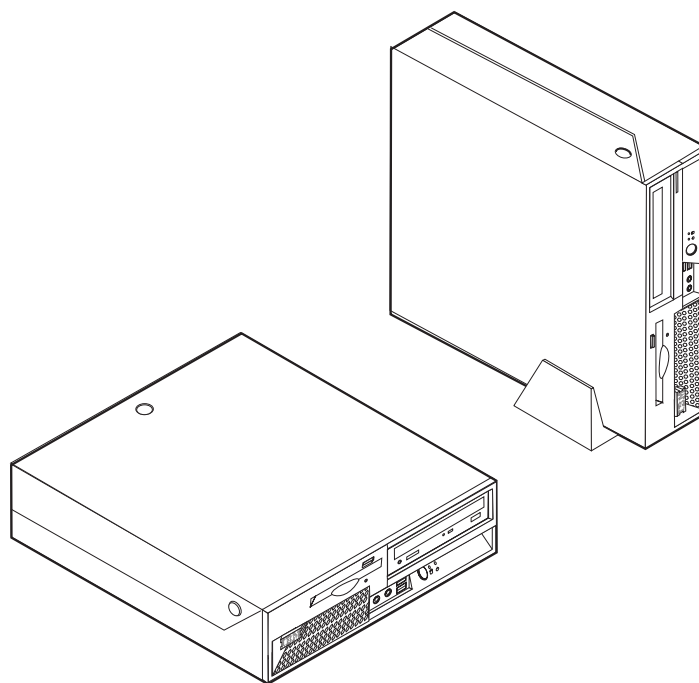
ThinkCentre



# Handboek voor de gebruiker

## Typen 8424, 8425, 8428

## Typen 8171, 8172, 8173





ThinkCentre



Handboek voor de gebruiker  
Typen 8424, 8425, 8428  
Typen 8171, 8172, 8173

**Opmerking**

Lees eerst "Belangrijke veiligheidsinformatie" op pagina v en Bijlage D, "Kennisgevingen", op pagina 43.

---

# Inhoudsopgave

## Belangrijke veiligheidsinformatie . . . . v

Situaties waarin onmiddellijk handelen vereist is . . . .	v
Algemene veiligheidsrichtlijnen . . . . .	vi
Onderhoud . . . . .	vi
Netsnoeren en voedingsadapters . . . . .	vi
Verlengsnoeren en aanverwante apparaten . . . .	vii
Stekkers en aansluitingen . . . . .	vii
Batterijen . . . . .	vii
Warmte en ventilatie van het product . . . . .	viii
Veiligheid van CD- en DVD-stations . . . . .	viii
Aanvullende veiligheidsvoorschriften . . . . .	ix
Kennisgeving lithiumbatterij . . . . .	x
Veiligheidsvoorschriften voor de modem . . . . .	xi
Verklaring van conformiteit met laserrichtlijnen . . .	xi

## Hoofdstuk 1. Overzicht . . . . . 1

Informatiebronnen . . . . .	1
Kenmerken . . . . .	2
Beschikbare opties . . . . .	5
Specificaties . . . . .	6
Ondersteunde functioneringsposities . . . . .	7

## Hoofdstuk 2. Opties installeren . . . . . 9

Omgaan met apparaten die gevoelig zijn voor statische elektriciteit . . . . .	9
Externe opties installeren . . . . .	9
De plaats van de knoppen en aansluitingen aan de voorkant van de computer . . . . .	10
De plaats van de aansluitingen (achterkant) . . .	11
Stuurprogramma's . . . . .	11
De kap verwijderen . . . . .	12
De plaats van componenten . . . . .	13
Toegang tot systeemplaatcomponenten en stations	14
Onderdelen van de systeemplaat . . . . .	15
Geheugen installeren . . . . .	16
PCI-adapters installeren . . . . .	17
De batterij verwijderen en vervangen . . . . .	18
Een optisch station verwijderen en vervangen . . .	19
Een diskettestation verwijderen en vervangen . . .	20
Installatie van beveiligingsvoorzieningen . . . . .	21
Beveiligingsloten . . . . .	21
Ingebouwd kabelslot . . . . .	21
Beveiligingsbeugel . . . . .	23
Beveiligingsslot . . . . .	23
Wachtwoorden . . . . .	23
Een vergeten wachtwoord wissen (CMOS wissen)	24

De kap sluiten en de kabels aansluiten . . . . .	24
--	----

## Hoofdstuk 3. Het programma IBM BIOS

### Setup gebruiken . . . . . 27

Het programma IBM BIOS Setup starten . . . . .	27
Instellingen bekijken en wijzigen . . . . .	27
Het programma IBM BIOS Setup afsluiten . . . . .	27
Wachtwoorden gebruiken . . . . .	27
Overwegingen ten aanzien van wachtwoorden	28
Gebruikerswachtwoord . . . . .	28
Configuratie wachtwoord . . . . .	28
Gebruikerswachtwoord IDE-station . . . . .	28
Master-wachtwoord voor IDE-station . . . . .	29
Een wachtwoord instellen, wijzigen of wissen . .	29
Security Profile by Device gebruiken . . . . .	29
Een opstartapparaat selecteren . . . . .	30
Een tijdelijk opstartapparaat selecteren . . . . .	30
De opstartvolgorde van apparaten wijzigen . . .	30
Geavanceerde instellingen . . . . .	30

### Bijlage A. POST/BIOS bijwerken . . . . . 31

POST/BIOS . . . . .	31
Het BIOS vanaf een diskette bijwerken (flashen) . .	31
Het BIOS vanaf een besturingssysteem bijwerken (flashen) . . . . .	31
Herstellen van een POST/BIOS-bijwerkfout . . . . .	32

### Bijlage B. Reiniging van de muis . . . . . 33

Optische muis . . . . .	33
Muis met bal . . . . .	33

### Bijlage C. Handmatige modem-opdrachten . . . . . 35

Basic AT-opdrachten . . . . .	35
Extended AT-opdrachten . . . . .	37
MNP/V.42/V.42bis/V.44-opdrachten . . . . .	38
Fax Class 1-opdrachten . . . . .	40
Fax Class 2-opdrachten . . . . .	40
Spraakopdrachten . . . . .	41

### Bijlage D. Kennisgevingen . . . . . 43

Merken . . . . .	44
------------------	----

### Trefwoordenregister . . . . . 45



---

## Belangrijke veiligheidsinformatie

Deze informatie helpt u uw IBM personal computer veilig te gebruiken. Volg alle bij uw computer geleverde instructies en bewaar alle documentatie. De informatie in dit document vormt op geen enkele manier een wijziging van de voorwaarden in de koopovereenkomst of de IBM Garantieverklaring.

IBM hecht groot belang aan de veiligheid van de klant. Onze producten worden ontworpen met het oog op veiligheid en effectiviteit. Personal computers zijn echter elektronische apparaten. Netsnoeren, voedingsadapters en andere onderdelen kunnen een veiligheidsrisico opleveren dat, met name bij onjuist gebruik en misbruik, kan leiden tot schade en lichamelijk letsel. Om deze risico's te verkleinen, dient u de bij het product geleverde instructies te volgen, zich te houden aan alle waarschuwingen op het product zelf en in de bedieningsinstructies, en de informatie in dit document zorgvuldig te lezen. Door de in dit document opgenomen informatie en de bij het product geleverde instructies nauwkeurig op te volgen, beschermt u zichzelf tegen gevaren en maakt u de werkomgeving van de computer een stuk veiliger.

**Opmerking:** In deze informatie wordt gewag gemaakt van voedingsadapters en batterijen. IBM levert externe voedingsadapters niet alleen bij mobiele personal computers, maar ook bij bepaalde andere producten (zoals luidsprekers en beeldschermen). Als u een dergelijk product in bezit hebt, is deze informatie ook daarop van toepassing. Bovendien kunnen er in uw computer interne batterijen ter grootte van een munt ("knoopcellen") zijn verwerkt, waarmee de systeemklok in stand wordt gehouden wanneer de stekker niet in het stopcontact zit. De veiligheidsvoorschriften voor batterijen gelden dus voor alle computers.

---

## Situaties waarin onmiddellijk handelen vereist is

**Door misbruik of achteloosheid kunnen producten beschadigd raken. Bepaalde schade aan producten is zó ernstig dat het product niet meer mag worden gebruikt voordat het is geïnspecteerd en, indien nodig, gerepareerd door een geautoriseerde onderhoudstechnicus.**

Net als bij andere elektronische producten dient u goed op het product te letten wanneer u het aanzet. In zeer uitzonderlijke gevallen kan het zijn dat u een geur waarneemt of rook danwel vonkjes uit de machine ziet komen. Het kan ook zijn dat u een ploppend, krakend of sissend geluid hoort. Dit kan erop wijzen dat een van de interne elektronische componenten op een gecontroleerde manier defect is geraakt. Het kan echter ook een indicatie zijn van een mogelijk gevaarlijke situatie. Neem in dergelijke gevallen nooit risico's en probeer niet zelf een diagnose te stellen.

Controleer de computer en haar componenten regelmatig op schade, slijtage of andere tekenen van gevaar. Mocht u twijfels hebben over de conditie van een bepaalde component, gebruik het product dan niet. Neem contact op met het IBM Support Center<sup>®</sup> of met de fabrikant van het product. U krijgt dan te horen hoe u het product kunt inspecteren en, indien nodig, kunt laten repareren.

In het onwaarschijnlijke geval dat een van de onderstaande omstandigheden zich voordoet of als u twijfelt aan de veiligheid van het product, stopt u het

**gebruik van het product, haalt u de stekker uit het stopcontact en ontkoppelt u de telefoonkabels. Neem voor verdere instructies contact op met het IBM Support Center.**

- Gebarsten, gebroken of anderszins beschadigde netsnoeren, stekkers, voedingsadapters, verlengsnoeren, piekspanningsbeveiligingen of voedingseenheden.
- Aanwijzingen voor oververhitting, rook, vonken, vuur.
- Schade aan een batterij (zoals barsten of deuken), spontane ontlading of lekkage uit de batterij (herkenbaar aan vreemde stoffen).
- Een krakend, sissend of knallend geluid of een sterke geur afkomstig uit het product.
- Aanwijzingen dat er vloeistof is gemorst of dat er iets op de computer, het netsnoer of de voedingsadapter is gevallen.
- De computer, het netsnoer of de voedingsadapter is blootgesteld aan water.
- Het product is gevallen of op welke manier dan ook beschadigd.
- Het product werkt niet normaal als u de bedieningsinstructies volgt.

**Opmerking:** Als u een van deze situaties opmerkt bij een niet-IBM product (bijvoorbeeld een verlengsnoer), gebruik het dan niet meer totdat u contact hebt gehad met de fabrikant van het product en nadere instructies hebt ontvangen, of totdat u een geschikt vervangend product hebt.

---

## Algemene veiligheidsrichtlijnen

Neem altijd de volgende voorzorgsmaatregelen in acht om de kans op letsel of schade te verkleinen:

### Onderhoud

Probeer niet zelf onderhoud aan het product uit te voeren, tenzij u hiertoe instructies hebt gekregen van het IBM Support Center. Doe alleen een beroep op serviceleveranciers die door IBM zijn geautoriseerd om reparaties uit te voeren aan uw specifieke product.

**Opmerking:** Bepaalde onderdelen kunnen door de klant zelf worden vervangen. Dergelijke onderdelen worden Customer Replaceable Units of CRU's genoemd. Indien er sprake is van een CRU en de klant een onderdeel dus zelf kan vervangen, wordt dit expliciet aangegeven en wordt er documentatie met instructies verstrekt. U dient zich bij het uitvoeren van dergelijke reparaties of vervangingen strikt aan de instructies te houden. Zorg altijd dat het product uit staat en dat de stekker van het product uit het stopcontact is gehaald vóórdat u met de vervangingsprocedure begint. Bij vragen neemt u contact op met het IBM Support Center.

### Netsnoeren en voedingsadapters

Gebruik uitsluitend netsnoeren en voedingsadapters die door de fabrikant van het product zijn geleverd.

Wikkel het netsnoer nooit rond de voedingsadapter of enig ander voorwerp. Hierdoor kan er een mechanische spanning op het snoer komen te staan, waardoor het kan rafelen of scheuren. Dit kan gevaar opleveren.

Leid netsnoeren altijd zodanig dat ze niet in de knel zitten en dat niemand erop kan trappen of erover kan struikelen.



Voorkom dat het snoer en de voedingsadapter in aanraking komen met vloeistof. Laat een snoer of een voedingsadapter nooit achter in de buurt van een gootsteen, een bad of douche, een toilet of vloeren die met vloeibare schoonmaakmiddelen worden gereinigd. Vloeistoffen kunnen kortsluiting veroorzaken, met name als het netsnoer of de voedingsadapter slijtage vertoont ten gevolge van verkeerd gebruik. Bovendien kan vloeistof corrosie van de stekkers en/of aansluitpunten veroorzaken, hetgeen uiteindelijk kan leiden tot oververhitting.

Sluit de netsnoeren en signaalkabels altijd in de juiste volgorde aan en zorg dat de stekkers altijd stevig in het stopcontact zitten.

Gebruik geen voedingsadapter waarvan de pennen op de stekker sporen van roest of corrosie vertonen of waarvan de behuizing zichtbaar oververhit is geweest.

Maak nooit gebruik van een netsnoer waarvan de contactpunten sporen van roest, corrosie of oververhitting vertonen of waarvan het snoer of de stekker op welke manier dan ook beschadigd is.

## **Verlengsnoeren en aanverwante apparaten**

Controleer of elk verlengsnoer, elke piekspanningsbeveiliging, elke noodvoeding en elke verdeelstekker die u gebruikt, bestand is tegen de elektrische eisen van het product. Overbelast deze apparaten nooit. Als u een verdeelstekker gebruikt, mag de belasting niet hoger zijn dan de invoerspecificatie van die stekker. Mocht u vragen hebben over (over)belasting, elektrische eisen en invoerspecificaties, neem dan contact op met een elektricien.

## **Stekkers en aansluitingen**

Als het stopcontact waarop u de computerapparatuur wilt aansluiten beschadigd of verroest blijkt te zijn, gebruik het dan niet tot een gekwalificeerde elektricien het heeft vervangen.

Verbuig of verander de stekker niet. Als de stekker beschadigd is, bestel dan een vervangend exemplaar bij de fabrikant.

Bepaalde producten worden geleverd met een stekker met randaarde. Deze stekker past alleen in een geaard stopcontact. Dit is een veiligheidsvoorziening. Sluit de stekker niet aan op een stopcontact zonder aarde. Voorkom overbelasting van het stopcontact. De totale systeembelasting mag niet hoger zijn dan 80 procent van de specificatie van de groep. Mocht u vragen hebben over (over)belasting of specificaties van groepen, neem dan contact op met een elektricien.

Zorg dat het netsnoer dat u gebruikt, correct bedraad is, goed bereikbaar is en zich in de buurt van de apparatuur bevindt. Zorg dat het snoer niet helemaal strak staat; hierdoor kan het slijten.

Wees voorzichtig als u de stekker in het stopcontact steekt of daar uit haalt.

## **Batterijen**

Alle IBM personal computers bevatten een niet-oplaadbare knoopcelbatterij die stroom levert voor de systeemklok. Daarnaast zijn veel mobiele producten, zoals Thinkpad-notebooks, voorzien van een oplaadbare batterij die het systeem van stroom voorziet. De batterijen die door IBM voor uw product worden geleverd, zijn getest op compatibiliteit en mogen alleen worden vervangen door onderdelen die door IBM zijn goedgekeurd.

Probeer nooit de batterij open te maken of te repareren. Zorg dat de batterij niet gedeukt of doorboord wordt en niet in contact komt met open vuur. Voorkom kortsluiting van de metalen contactpunten. Stel de batterij niet bloot aan water of andere vloeistoffen. Laad de batterij uitsluitend op volgens de instructies in de productdocumentatie.

Door misbruik of onoordeelkundig gebruik kan de batterij oververhit raken, waardoor er gassen of vonken uit de batterij of knoopcel kunnen komen. Als uw batterij beschadigd is of als u merkt dat de batterij spontaan leegloopt of dat er zich vreemd materiaal rond de contactpunten van de batterij afzet, staak het gebruik van de batterij dan onmiddellijk en bestel een nieuwe bij de fabrikant.

Als batterijen lange tijd ongebruikt worden gelaten, kan de kwaliteit ervan teruglopen. Bij bepaalde oplaadbare batterijen (met name lithium-ionenbatterijen) kan het ongebruikt laten van de batterij in ontladen toestand leiden tot een verhoogde kans op kortsluiting, waardoor de levensduur van de batterij wordt verkort en er tevens een veiligheidsrisico ontstaat. Zorg dat oplaadbare lithium-ionenbatterijen niet helemaal ontladen raken en bewaar deze batterijen niet in ontladen toestand.

## Warmte en ventilatie van het product

Computers produceren warmte als ze aan staan en als de batterijen worden opgeladen. Door hun compacte formaat kunnen notebook-PC's een aanzienlijke hoeveelheid warmte produceren. Neem daarom altijd de volgende elementaire voorzorgsmaatregelen:

- Houd de computer niet te lang op schoot als de computer in bedrijf is of de batterij wordt opgeladen. Tijdens de normale werking produceert de computer enige warmte. Langdurig contact met uw lichaam of kleding kan ongemak en zelfs brandwonden veroorzaken.
- Gebruik de computer niet en laad de batterijen niet op in de buurt van licht ontvlambare of explosieve materialen.
- Ventilatieopeningen, ventilatoren en/of koelribben maken deel uit van het product omwille van de veiligheid, het comfort en een betrouwbare werking. Deze voorzieningen kunnen per ongeluk geblokkeerd raken als u het product op een bed, zitbank, vloerkleed of andere zachte ondergrond plaatst. Zorg dat deze voorzieningen nooit worden geblokkeerd of uitgeschakeld.

## Veiligheid van CD- en DVD-stations

In CD- en DVD-stations draait de disc met een hoge snelheid rond. Indien een CD- of DVD-disc gebarsten of anderszins fysiek beschadigd is, kan het gebeuren dat deze bij gebruik in het CD- of DVD-station breekt of zelfs versplintert. Om verwonding ten gevolge van dergelijke situaties te voorkomen, en om de kans op schade aan uw machine te verkleinen, doet u het volgende:

- Bewaar CD/DVD-discs altijd in hun originele verpakking.
- Bewaar CD/DVD-discs nooit in de felle zon of in de buurt van een warmtebron.
- Haal CD/DVD-discs uit de computer wanneer ze niet worden gebruikt.
- Zorg dat CD/DVD-discs niet worden verbogen en plaats ze niet met kracht in de computer of in de verpakking.
- Controleer vóór gebruik steeds of de CD/DVD-discs geen barsten vertonen. Is een disc gebarsten of beschadigd, gebruik hem dan niet.

---

## Aanvullende veiligheidsvoorschriften

### GEVAAR

Elektrische stroom van lichtnet-, telefoon- en communicatiekabels is gevaarlijk.

Houd u ter voorkoming van een schok aan het volgende:

- Sluit tijdens onweer geen kabels aan en ontkoppel ze niet; voer ook geen installatie-, onderhouds- of configuratiewerkzaamheden aan dit product uit tijdens onweer.
- Sluit alle netsnoeren aan op correct bedrade, gearde stopcontacten.
- Sluit ook het netsnoer van alle apparaten die op dit product worden aangesloten aan op een correct gearde stopcontact.
- Gebruik indien mogelijk slechts één hand bij het aansluiten en loskoppelen van signaalkabels.
- Zet een apparaat nooit aan als dit brand-, water- of structuurschade vertoont.
- Ontkoppel alle netsnoeren, telecommunicatiesystemen, netwerken en modems voordat u de kap van het apparaat opent, tenzij de installatie- of configuratie-instructies expliciet anders voorschrijven.
- Als u dit product of een aangesloten apparaat installeert, verplaatst of opent, houd u dan bij het aansluiten en loskoppelen van de kabels aan het volgende:

Aansluiten:	Ontkoppelen:
1. Zet alles UIT.	1. Zet alles UIT.
2. Sluit eerst alle kabels aan op de apparaten.	2. Haal eerst de stekker uit het stopcontact.
3. Sluit de signaalkabels aan.	3. Ontkoppel de signaalkabels.
4. Steek de stekker in het stopcontact.	4. Ontkoppel alle kabels van de apparaten.
5. Zet het apparaat AAN.	

### DANGER

Le courant électrique provenant de l'alimentation, du téléphone et des câbles de transmission peut présenter un danger.

Pour éviter tout risque de choc électrique :

- Ne manipulez aucun câble et n'effectuez aucune opération d'installation, d'entretien ou de reconfiguration de ce produit au cours d'un orage.
- Branchez tous les cordons d'alimentation sur un socle de prise de courant correctement câblé et mis à la terre.
- Branchez sur des socles de prise de courant correctement câblés tout équipement connecté à ce produit.
- Lorsque cela est possible, n'utilisez qu'une seule main pour connecter ou déconnecter les câbles d'interface.;
- Ne mettez jamais un équipement sous tension en cas d'incendie ou d'inondation, ou en présence de dommages matériels.
- Avant de retirer les carters de l'unité, mettez celle-ci hors tension et déconnectez ses cordons d'alimentation, ainsi que les câbles qui la relient aux réseaux, aux systèmes de télécommunication et aux modems (sauf instruction contraire mentionnée dans les procédures d'installation et de configuration).

- Lorsque vous installez, que vous déplacez, ou que vous manipulez le présent produit ou des périphériques qui lui sont raccordés, reportez-vous aux instructions ci-dessous pour connecter et déconnecter les différents cordons.

Connexion :	Déconnexion :
1. Mettez les unités hors tension.	1. Mettez les unités hors tension.
2. Commencez par brancher tous les cordons sur les unités.	2. Débranchez les cordons d'alimentation des prises.
3. Branchez les câbles d'interface sur des connecteurs.	3. Débranchez les câbles d'interface des connecteurs.
4. Branchez les cordons d'alimentation sur des prises.	4. Débranchez tous les câbles des unités.
5. Mettez les unités sous tension.	

## Kennisgeving lithiumbatterij

### Let op!

Als de batterij op onjuiste wijze wordt vervangen, bestaat er explosiegevaar.

Gebruik ter vervanging alleen IBM-batterijen met onderdeelnummer 33F8354 of een gelijksoortige batterij die door de leverancier wordt aanbevolen. De batterij bevat lithium en kan bij verkeerd gebruik exploderen.

### Houd u aan het volgende:

- Gooi de batterij niet in water
- Verwarm de batterij niet boven 100°C
- Haal de batterij niet uit elkaar

Gooi de batterij niet zomaar weg, maar breng deze naar een vergaarplaats voor klein chemisch afval.



Batterij niet weggooien, maar inleveren als KCA.

### ATTENTION

Danger d'explosion en cas de remplacement incorrect de la batterie.

Remplacer uniquement par une batterie IBM de type ou d'un type équivalent recommandé par le fabricant. La batterie contient du lithium et peut exploser en cas de mauvaise utilisation, de mauvaise manipulation ou de mise au rebut inappropriée.

### Ne pas :

- Lancer ou plonger dans l'eau
- Chauffer à plus de 100°C (212°F)
- Réparer ou désassembler

Mettre au rebut les batteries usagées conformément aux règlements locaux.

---

## Veiligheidsvoorschriften voor de modem

Neem ter voorkoming van brand, elektrische schokken of verwondingen bij het gebruik van telefonische apparatuur altijd de volgende voorzorgsmaatregelen in acht:

- Installeer geen telefoonbedrading tijdens onweer.
- Installeer geen telefoonaansluitingen in natte ruimtes tenzij de aansluiting speciaal ontworpen is voor gebruik in natte ruimtes.
- Raak geen telefoonkabels of -stekkers aan die niet geïsoleerd zijn.
- Wees voorzichtig bij het installeren of doortrekken van telefoonlijnen.
- Gebruik de telefoon niet tijdens onweer, tenzij u een draadloos model hebt. Er bestaat een kleine kans op een elektrische schok als gevolg van blikseminslag.
- Geef gaslekken in de buurt van de telefoon niet telefonisch door.

### Consignes de sécurité relatives au modem

Lors de l'utilisation de votre matériel téléphonique, il est important de respecter les consignes ci-après afin de réduire les risques d'incendie, d'électrocution et d'autres blessures :

- N'installez jamais de cordons téléphoniques durant un orage.
- Les prises téléphoniques ne doivent pas être installées dans des endroits humides, excepté si le modèle a été conçu à cet effet.
- Ne touchez jamais un cordon téléphonique ou un terminal non isolé avant que la ligne ait été déconnectée du réseau téléphonique.
- Soyez toujours prudent lorsque vous procédez à l'installation ou à la modification de lignes téléphoniques.
- Si vous devez téléphoner pendant un orage, pour éviter tout risque de choc électrique, utilisez toujours un téléphone sans fil.
- En cas de fuite de gaz, n'utilisez jamais un téléphone situé à proximité de la fuite.

---

## Verklaring van conformiteit met laserrichtlijnen

Sommige IBM PC-modellen worden standaard geleverd met een CD-ROM-station of een DVD-station. CD-ROM-stations en DVD-stations zijn ook los als optie te verkrijgen. CD-ROM-stations en DVD-stations zijn laserproducten. Deze stations voldoen in de Verenigde Staten aan de eisen gesteld in de Department of Health and Human Services 21 Code of Federal Regulations (DHHS 21 CFR) Subchapter J voor laserproducten van Klasse 1. De stations voldoen aan de eisen gesteld in de International Electrotechnical Commission (IEC) 825 en CENELEC EN 60 825 bedoeld voor laserproducten van klasse 1.

Let bij het installeren van een CD-ROM- of DVD-station op het volgende.

**Let op!**

**Het wijzigen van instellingen of het uitvoeren van procedures anders dan hier is beschreven, kan leiden tot blootstelling aan gevaarlijke straling.**

Als u de behuizing van het CD-ROM-station of het DVD-station opent, kunt u worden blootgesteld aan gevaarlijke laserstraling. Het CD-ROM-station of het

DVD-station bevat geen onderdelen die moeten worden vervangen of onderhouden. **Open de behuizing van het CD-ROM-station of het DVD-station niet.**

Sommige CD-ROM-stations of DVD-stations bevatten een ingebouwde laserdiode van klasse 3A of 3B. Let op het volgende.

**GEVAAR**

**Laserstraling indien geopend. Kijk niet in de laserstraal en vermijd direct contact met de laserstraal.**

**DANGER:**

Certains modèles d'ordinateurs personnels sont équipés d'origine d'une unité de CD-ROM ou de DVD-ROM. Mais ces unités sont également vendues séparément en tant qu'options. L'unité de CD-ROM/DVD-ROM est un appareil à laser. Aux États-Unis, l'unité de CD-ROM/DVD-ROM est certifiée conforme aux normes indiquées dans le sous-chapitre J du DHHS 21 CFR relatif aux produits à laser de classe 1. Dans les autres pays, elle est certifiée être un produit à laser de classe 1 conforme aux normes CEI 825 et CENELEC EN 60 825.

Lorsqu'une unité de CD-ROM/DVD-ROM est installée, tenez compte des remarques suivantes:

**ATTENTION: Pour éviter tout risque d'exposition au rayon laser, respectez les consignes de réglage et d'utilisation des commandes, ainsi que les procédures décrites.**

L'ouverture de l'unité de CD-ROM/DVD-ROM peut entraîner un risque d'exposition au rayon laser. Pour toute intervention, faites appel à du personnel qualifié.

Certaines unités de CD-ROM/DVD-ROM peuvent contenir une diode à laser de classe 3A ou 3B. Tenez compte de la consigne qui suit:

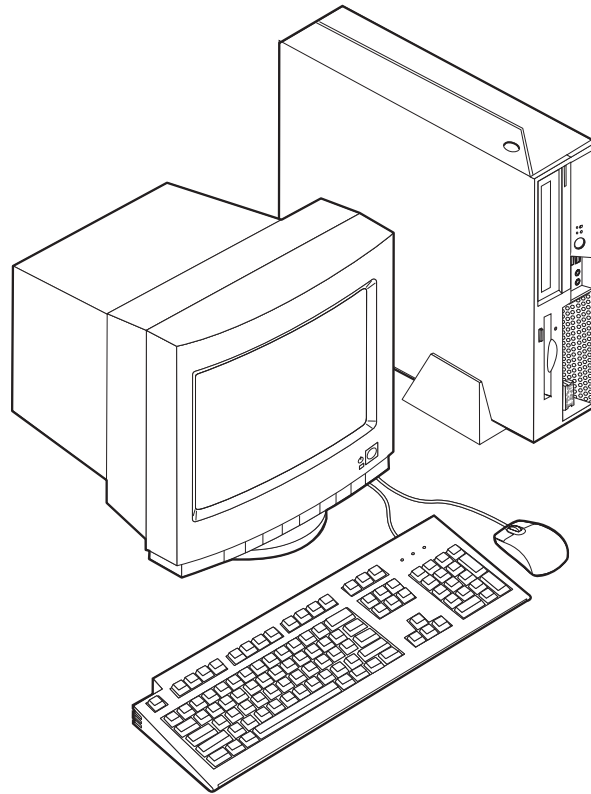
**DANGER**

**Rayonnement laser lorsque le carter est ouvert. Évitez toute exposition directe des yeux au rayon laser. Évitez de regarder fixement le faisceau ou de l'observer à l'aide d'instruments optiques.**

---

## Hoofdstuk 1. Overzicht

Hartelijk gefeliciteerd met uw aanschaf van een IBM-computer. In deze computer zijn de nieuwste ontwikkelingen verwerkt op het gebied van PC-technologie. De computer kan bovendien worden uitgebreid.



In deze publicatie vindt u instructies voor het installeren van externe en interne opties. Raadpleeg bij het toevoegen van een optie zowel deze instructies als de instructies die bij de optie zijn geleverd.

---

### Informatiebronnen

Het *Naslagboekje* dat bij de computer is geleverd, bevat informatie over het installeren van de computer, het starten van het besturingssysteem, probleemoplossing en kennisgevingen.

Raadpleeg Access IBM voor nadere informatie over uw computer. Klik op **Start** → **Access IBM**.

Als u toegang hebt tot internet, kunt u hier de meest recente handboeken voor uw computer bekijken. Deze vindt u op:

<http://www.ibm.com/pc/support>

Voer uw machinetype en -model in het veld **Quick Path** in en klik op **Go**.

---

## Kenmerken

In dit gedeelte vindt u een overzicht van de voorzieningen en de vooraf geïnstal-  
leerde software.

### Systemoverzicht

De volgende informatie is van toepassing op een aantal modellen. Voor een  
lijst van de functies voor uw model gaat u naar Hoofdstuk 3, "Het pro-  
gramma IBM BIOS Setup gebruiken", op pagina 27.

### Microprocessor

- Intel Pentium® 4 processor met HyperThreading Technology
- Intel Pentium 4 processor
- Intel® Celeron™ processor
- Interne cache (grootte afhankelijk van modeltype)

### Geheugen

Ondersteuning voor twee 184-pens DIMMs (dual inline memory modules). Elke  
DIMM-aansluiting ondersteunt maximaal 1 GB aan PC2700 DDR SDRAM (double  
data rate synchronous dynamic RAM); het maximum voor het systeem bedraagt 2  
GB.

### Interne stations

- 3,5-inch, half-inch (smal) disktestation
- Vaste-schijfstation
- CD-ROM, DVD-ROM, DVD-ROM/CD-RW Combo, CD-RW of Rambo III, IV  
DVD-RAM Multi-Burner optisch station (sommige modellen)

### Videosubstysteem

Intel Graphics Media Accelerator 900 met ondersteuning voor twee beeldschermen

### Audiosubstysteem

De ingebouwde AC'97 audiocontroller heeft vier audioaansluitingen.

- Microfoon- en hoofdtelefoonaansluitingen op het voorpaneel
- Lijningang en lijnuitgang op het achterpaneel
- Interne monoluidspreker

### Connectiviteit

- 10/100/1000 Mbps geïntegreerde Intel Ethernet-controller met ondersteuning  
van de voorziening Wake on LAN (sommige modellen)
- PCI V.90 Data/Faxmodem (sommige modellen)

### Voorzieningen voor systeembeheer

- RPL (Remote Program Load) en DHCP (Dynamic Host Configuration Protocol)
- Wake on LAN
- Wake on seriële poort (RS232) van ACPI S1, S3 en S5
- Wake on USB van ACPI S1 en S3
- Wake on PS/2-toetsenbord/muis van ACPI S1 en S3
- Beheer op afstand



- Opstartvolgorde bij automatisch opstarten
- System Management (SM) BIOS en software
- Mogelijkheid tot het opslaan van de resultaten van de zelftest bij opstarten (POST)

#### **Input/output-voorzieningen**

- 1 PCI-sleuf
- 1 PCI Express x1-sleuf met ondersteuning voor PCI-e DVI-D Connection Adapter
- 25-pens parallelle poort
- Twee 9-pens seriële aansluitingen
- Acht USB 2.0-aansluitingen (twee op het voorpaneel en zes op het achterpaneel)
- PS/2-muisaansluiting
- Aansluiting voor PS/2-toetsenbord
- Ethernet-aansluiting
- Aansluiting voor VGA-beeldscherm
- Twee audioaansluitingen (lijningang en lijnuitgang) op het achterpaneel
- Twee audioaansluitingen (microfoon en hoofdtelefoon) op het voorpaneel

#### **Uitbreidingsmogelijkheden**

- Eén 132-bits PCI-sleuf
- Eén PCI Express x1-sleuf met ondersteuning voor PCI-e DVI-D Connection Adapter
- Twee DIMM-aansluitingen

#### **Voeding**

- 225-watts voeding met handmatige voltageschakelaar
- Automatische instelling invoerfrequentie (50/60 Hz)
- Advanced Power Management
- Ondersteuning voor ACPI (Advanced Configuration and Power Interface)

#### **Beveiligingsvoorzieningen**

Het IBM Embedded Security Subsystem (ESS) is een beveiligingssubstelsysteem dat wordt geleverd bij IBM ThinkCentre PC's. Het bestaat uit een hardware-beveiligingsmodule die op het moederbord is aangebracht en client-beveiligingssoftware. Deze laatste is gratis en kan vanaf internet worden gedownload. ESS vergroot de beveiliging van:

- op de PC opgeslagen gegevens, door middel van een versleutelingstoepassing (bestands- en mapversleuteling) of versleutelingsproducten van ISV's (zoals producten van Utimaco Safeware)
- digitale certificaten en andere digitale identiteitsgegevens die zijn opgeslagen op de PC
- VPN-producten van Cisco, Check Point en 3Com, door het verhogen van de beveiliging rondom de aanmeldlegitimatiegegevens die deze producten gebruiken
- het netwerk van de klant, door middel van unieke machine-ID's voor de PC's in het netwerk (door certificaten te koppelen aan de ingebouwde hardware-beveiligingsmodule)

Andere beveiligingsfuncties zijn onder meer:

- Gebruikerswachtwoord en configuratiewachtwoord
- Mogelijkheid voor het aanbrengen van een beveiligingskabel, zoals een Kensington-slot
- Mogelijkheid (zelf uit te drukken openingen) voor een beveiligingsbeugel
- Optioneel beveiligingsslot op de bovenkap
- Instelbare opstartvolgorde
- Opstarten zonder diskettestation, toetsenbord of muis
- Diskette- en vaste-schijfstationbesturing
- I/O-besturing van seriële en parallelle poort
- Beveiligingsprofielen per apparaat

#### **Door IBM vooraf geïnstalleerde software**

Uw computer wordt geleverd met vooraf geïnstalleerde software. Een besturingssysteem, stuurprogramma's ten behoeve van ingebouwde functies en andere ondersteuningsprogramma's worden bijgeleverd.

#### **Besturingssystemen (vooraf geïnstalleerd)** (verschilt per model)

**Opmerking:** Deze besturingssystemen zijn niet in alle landen beschikbaar.

- Microsoft Windows XP Home
- Microsoft Windows XP Professional

---

## Beschikbare opties

Enkele beschikbare opties:

- Externe opties
  - Parallele apparaten, zoals printers en externe stations
  - Seriële apparaten, zoals externe modems en digitale camera's
  - Audioapparatuur, zoals externe luidsprekers voor het geluidssysteem
  - USB-apparaten, zoals printers, joysticks en scanners
  - Beveiligingsapparatuur, zoals een kabelslot
  - Beeldschermen
- Interne opties
  - Systeem geheugen, ook DIMM's (dual in-line memory modules) genoemd
  - PCI-adapters (Peripheral Component Interconnect)
  - PCI Express x1-adapters
  - CD-ROM-, DVD-ROM- of CD-RW-station, vaste-schijfstation, diskettestation en andere stations voor verwisselbare media

Op de volgende webpagina's vindt u de meest recente informatie over de beschikbare opties:

- <http://www.ibm.com/pc/us/options/>
- <http://www.ibm.com/pc/support/>

U kunt ook een van de volgende telefoonnummers bellen:

- In de Verenigde Staten belt u 1-800-IBM (1-800-426-7378).
- In Canada belt u 1-800-565-3344 of 1-800-IBM-4YOU.
- In alle overige landen neemt u contact op met uw IBM-leverancier of IBM-vertegenwoordiger.

## Specificaties

In dit gedeelte vindt u bepaalde specificaties van uw computer. Raadpleeg voor de meest recente specificatiegegevens het *Handboek voor de gebruiker* voor uw model en type computer op:

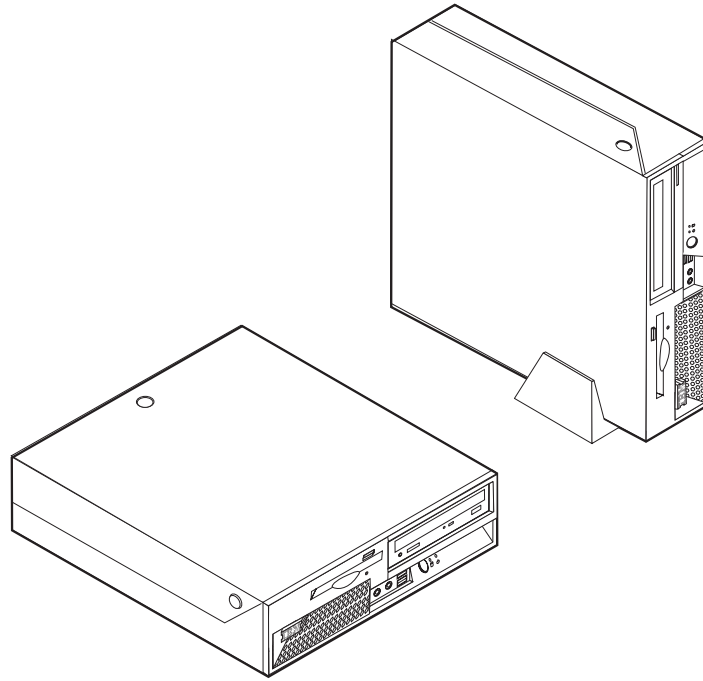
<http://www.ibm.com/pc/support/>

<p><b>Afmetingen</b></p> <p>Breedte: 31 cm Hoogte: 8,5 cm Diepte: 35,8 cm</p> <p><b>Gewicht</b></p> <p>Minimumconfiguratie bij levering: 7,3 kg Maximumconfiguratie: 8,5 kg</p> <p><b>Omgevingsvoorwaarden</b></p> <p>Luchttemperatuur: Systeem aan op 0 - 914,4 m: 10° tot 35°C Systeem aan op 914,4 - 2134 m: 10° tot 32°C Systeem uit: 10° tot 43°C</p> <p>Luchtvochtigheid: Systeem aan: 8% tot 80% Systeem uit: 8% tot 80% Vervoer: 8% tot 90% Maximumhoogte: 2133,6 m</p> <p><b>Elektrische invoer</b></p> <p>Invoerspanning: Laag: Minimum: 100 V ac Maximum: 127 V ac Invoerfrequentie: 50–60 Hz Instelling voltageschakelaar: 115 V</p> <p>Hoog: Minimum: 200 V ac Maximum: 240 V ac Invoerfrequentie: 50–60 Hz Instelling voltageschakelaar: 230 V</p> <p>Opgenomen vermogen (bij benadering): Minimumconfiguratie bij levering: 0,09 kVA Maximumconfiguratie: 0,23 kVA</p> <p>Warmte-afgifte (bij benadering): Minimumconfiguratie: 205,8 BTU/uur (60 Watt) Maximumconfiguratie: 548,8 BTU/uur (160 Watt)</p>	<p><b>Luchtverplaatsing</b></p> <p>Circa 0,45 kubieke meter per minuut</p> <p><b>Geluidsniveau</b></p> <p><b>Opmerking:</b> In deze computer is de snelheid van de ventilator afhankelijk van de temperatuur, de configuratie en de software. De werkelijke geluidsdrukwaarden kunnen afwijken van de opgegeven waarden al naar gelang het aantal ventilatoren en de snelheid ervan.</p> <p>Gemiddelde geluidsdruk voor computers met een microprocessor waarvan de snelheid 2,8 GHz of minder bedraagt:</p> <p>Gebruiker bevindt zich op 0 - 0,5 m: Niet actief: 30 dBA In bedrijf: 34 dBA</p> <p>Op één 1 meter: Niet actief: 26 dBA In bedrijf: 29 dBA</p> <p>Gedeclareerde geluidslimiet: Niet actief: 4,0 bel In bedrijf: 4,3 bel</p> <p>Gemiddelde geluidsdruk voor computers met een microprocessor waarvan de snelheid meer dan 2,8 GHz bedraagt:</p> <p>Gebruiker bevindt zich op 0 - 0,5 m: Niet actief: 31 dBA In bedrijf: 34 dBA</p> <p>Op één 1 meter: Niet actief: 26 dBA In bedrijf: 29 dBA</p> <p>Gedeclareerde geluidslimiet: Niet actief: 4,0 bel In bedrijf: 4,3 bel</p> <p><b>Opmerking:</b> Het geluidsniveau werd vastgesteld in een gecontroleerde omgeving volgens de procedures van American National Standards Institute (ANSI) S12.10 en ISO 7779 en voldoet aan ISO 9296. De werkelijke geluidsniveaus kunnen de hier genoemde waarden overtreffen als gevolg van reflecterend geluid en andere geluidsbronnen. Het gedeclareerde geluidsniveau is een limiet; bij de meeste computers blijft het geluidsniveau onder deze waarde.</p>
--	--

---

## Ondersteunde functioneringsposities

Om te zorgen dat de interne onderdelen voldoende worden geventileerd, moet u de computer in een van de hieronder afgebeelde standen plaatsen.





---

## Hoofdstuk 2. Opties installeren

In dit hoofdstuk vindt u instructies voor het installeren van extra geheugen, PCI-adapters, stations en beveiligingsvoorzieningen. Raadpleeg bij het installeren van een optie zowel deze instructies als de instructies die bij de optie zijn geleverd.

### **Belangrijk**

Lees voordat u een optie installeert of verwijdert eerst "Belangrijke veiligheidsinformatie" op pagina v. Deze voorzorgsmaatregelen en richtlijnen zorgen dat u veilig kunt werken.

---

## Omgaan met apparaten die gevoelig zijn voor statische elektriciteit

Statische elektriciteit is ongevaarlijk voor uzelf, maar kan de computeronderdelen en de opties zwaar beschadigen.

Als u een optie installeert, maak de antistatische verpakking ervan dan *nooit* open voordat de installatieaanwijzingen u hiertoe opdracht geven.

Neem bij het omgaan met opties en computeronderdelen de volgende voorzorgsmaatregelen in acht om schade door statische elektriciteit te voorkomen:

- Beweeg zo min mogelijk. Door beweging kan er statische elektriciteit ontstaan.
- Ga voorzichtig met de onderdelen om. Pak adapters en geheugenmodules bij de randen vast. Raak nooit onbeschermde elektronische componenten aan.
- Zorg dat ook anderen de componenten niet aanraken.
- Wanneer u een nieuwe optie installeert, houd dan de antistatische verpakking met de optie minstens 2 seconden tegen een metalen afdeklaatje van een uitbreidingsleuf of een ander ongeverfd metalen oppervlak op de computer. Hiermee vermindert u de statische lading van de verpakking en van uw lichaam.
- Installeer zo mogelijk de optie direct in de computer zonder deze neer te leggen. Als u de optie neer moet leggen nadat u hem uit de verpakking hebt gehaald, leg hem dan op de antistatische verpakking op een vlakke ondergrond.
- Leg de optie niet op de kap van de computer of op een metalen oppervlak.

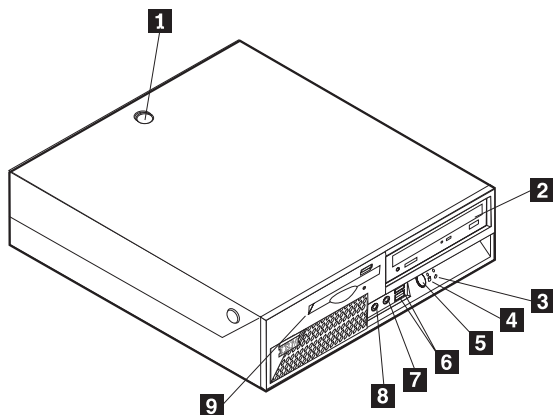
---

## Externe opties installeren

In dit gedeelte worden de externe aansluitingen van de computer beschreven - hierop kunt u externe opties aansluiten, zoals externe luidsprekers, een printer of een scanner. Voor sommige externe opties moet u aanvullende software installeren. Als u een extern apparaat installeert, kunt u in dit gedeelte zien welke aansluiting u moet gebruiken. Met behulp van de instructies die bij het externe apparaat zijn geleverd, kunt u dat apparaat vervolgens aansluiten en de vereiste software of stuurprogramma's installeren.

## De plaats van de knoppen en aansluitingen aan de voorkant van de computer

In onderstaande afbeelding ziet u waar de knoppen en aansluitingen zich aan de voorkant van de computer bevinden.

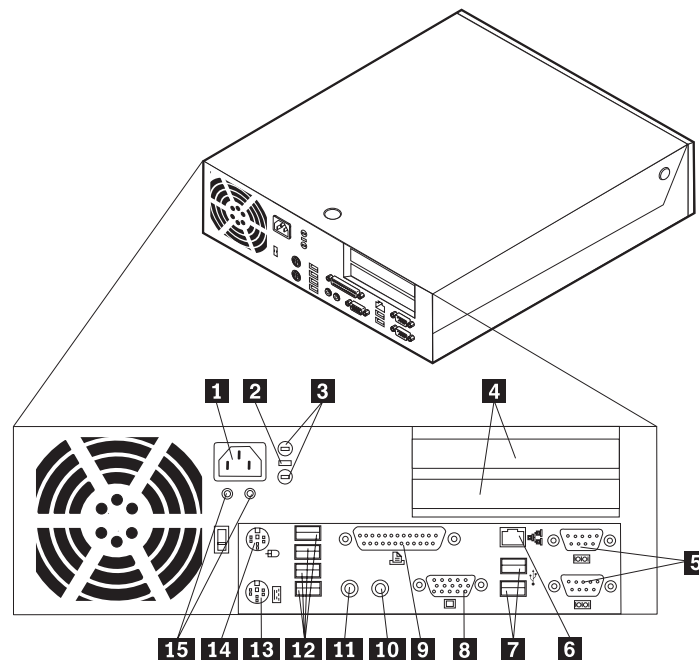


- |          |  |          |                                       |
|----------|--|----------|---------------------------------------|
| <b>1</b> | Beveiligingslot kap (sommige modellen) | <b>6</b> | USB-aansluitingen (2)                 |
| <b>2</b> | CD- of DVD-station                     | <b>7</b> | Microfoonaansluiting (lijningang)     |
| <b>3</b> | Activiteitslampje vaste schijfstation  | <b>8</b> | Hoofdtelefoonaansluiting (lijningang) |
| <b>4</b> | Aan/uit-lampje                         | <b>9</b> | Diskettestation                       |
| <b>5</b> | Aan/uit-knop                           |          |                                       |



## De plaats van de aansluitingen (achterkant)

In onderstaande afbeelding ziet u waar de aansluitingen zich aan de achterkant van de computer bevinden.



- |          |  |           |                                   |
|----------|--|-----------|-----------------------------------|
| <b>1</b> | Aansluiting voor netvoeding            | <b>9</b>  | Parallele poort                   |
| <b>2</b> | Vergrendeling kabelslot                | <b>10</b> | Lijningang audio                  |
| <b>3</b> | Gaten voor beveiligingsbeugel          | <b>11</b> | Lijnuitgang audio                 |
| <b>4</b> | Adaptersleuven voor PCI en PCI Express | <b>12</b> | USB-aansluitingen (4)             |
| <b>5</b> | Seriële poorten(2)                     | <b>13</b> | Aansluiting voor PS/2-toetsenbord |
| <b>6</b> | Ethernet-aansluiting                   | <b>14</b> | PS/2-muisaansluiting              |
| <b>7</b> | USB-aansluitingen (2)                  | <b>15</b> | LED's                             |
| <b>8</b> | Aansluiting voor VGA-beeldscherm       |           |                                   |

**Opmerking:** Sommige aansluitingen op de achterkant van de computer zijn voorzien van een kleurcode. Dit vergemakkelijkt de aansluiting van de kabels.

## Stuurprogramma's

U kunt stuurprogramma's voor besturingssystemen die niet vooraf geïnstalleerd zijn, vinden op <http://www.ibm.com/pc/support/> op internet. Installatie-instructies vindt u in de README-bestanden van de stuurprogramma's.

---

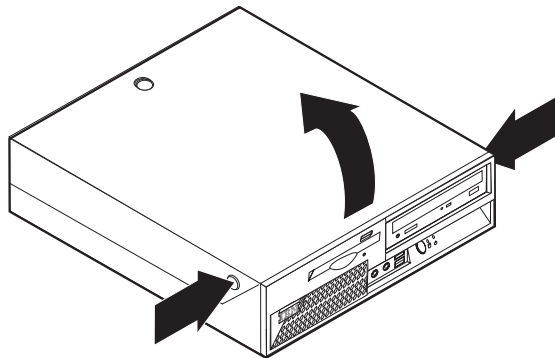
## De kap verwijderen

### Belangrijk

Lees “Belangrijke veiligheidsinformatie” op pagina v en “Omgaan met apparaten die gevoelig zijn voor statische elektriciteit” op pagina 9 voordat u de kap verwijdert.

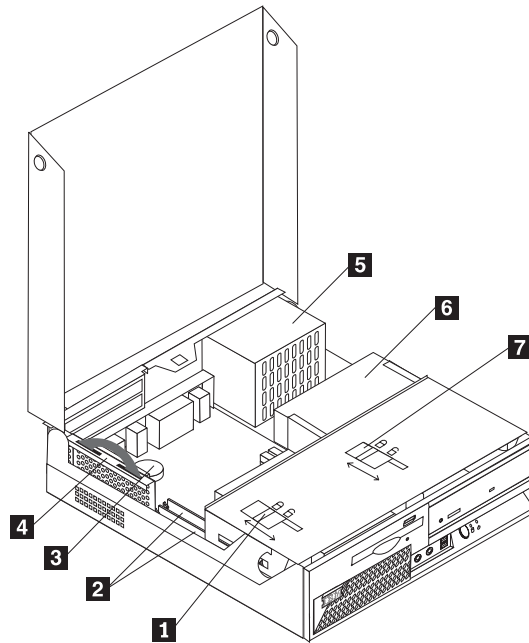
U verwijdert de kap als volgt:

1. Sluit het besturingssysteem af, verwijder eventueel aanwezige media (diskettes, CD's of banden) uit de stations en schakel alle aangesloten apparaten en de computer uit.
2. Haal alle stekkers uit het stopcontact.
3. Ontkoppel alle kabels die op de computer zijn aangesloten. Dit geldt voor net-snoeren, I/O-kabels en alle andere op de computer aangesloten kabels.
4. Verwijder de vloerstandaard, indien aanwezig.
5. Als de kap van een slot voorzien is, ontgrendelt u het slot.
6. Druk neerwaarts op de twee knoppen en draai de bovenkap naar boven, zoals op de afbeelding.



## De plaats van componenten

In onderstaande afbeelding kunt u zien waar de verschillende onderdelen zich bevinden.



- 1** Vergrendeling diskettestation
- 2** DIMM(geheugen)-aansluitingen (2)
- 3** Batterij
- 4** PCI-uitbreidingschassis

- 5** Voedingseenheid
- 6** CD- of DVD-station (vaste-schijfstation bevindt zich onder het CD-station)
- 7** Vergrendeling CD- of DVD-station

---

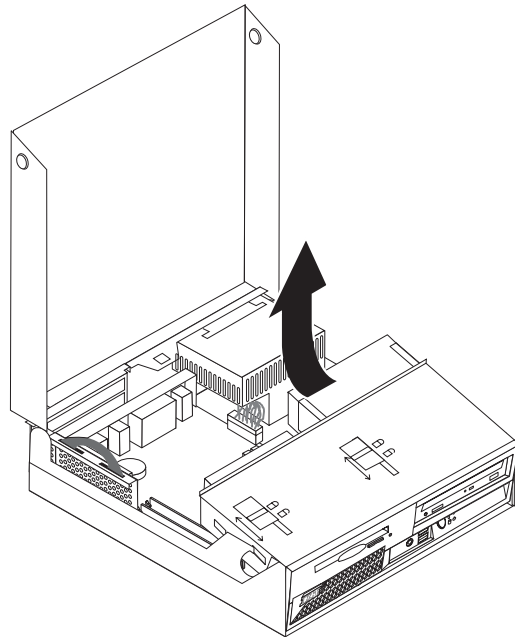
## Toegang tot systeemplaatcomponenten en stations

Mogelijk moet u het stationsvak omhoog draaien en de PCI-uitbreidingskaart en de adapters verwijderen, voordat u toegang krijgt tot systeemplaatcomponenten als geheugen, de batterij, de jumper voor CMOS wissen/BIOS-herstel en de stations.

U krijgt als volgt toegang tot de systeemplaatcomponenten en stations:

1. Zet de computer uit.
2. Verwijder de kap. Zie "De kap verwijderen" op pagina 12.
3. Draai het stationsvak omhoog zoals op de afbeelding.

**Opmerking:** Onthoud de plaats van de kabels die u losmaakt van de stations of de systeemplaat.

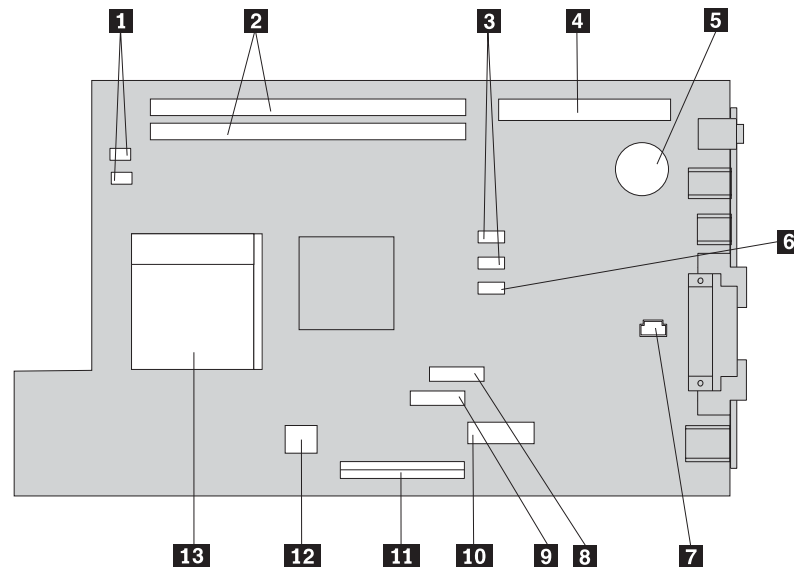


4. Als er een PCI-kaart is geïnstalleerd, verwijdert u zowel de PCI-uitbreidingskaart als de adapterkaart. Verwijder geen adapters uit de uitbreidingskaart. Zie "PCI-adapters installeren" op pagina 17.

## Onderdelen van de systeemplaat

De systeemplaat, ook wel *moederbord* genoemd, is de hoofdprintplaat in de computer. De systeemplaat zorgt voor de uitvoering van alle basisfuncties en ondersteunt daarnaast een verscheidenheid aan apparaten. Dit geldt zowel voor apparaten die vooraf in de fabriek zijn geïnstalleerd als voor apparaten die u op een later tijdstip zelf installeert.

In de onderstaande afbeelding ziet u de plaats van de onderdelen op de systeemplaat.



- |          |   |           |  |
|----------|---|-----------|--|
| <b>1</b> | Aansluitingen voor ventilatoren (2)                 | <b>8</b>  | Aansluiting voor diskettestation                                     |
| <b>2</b> | DIMM(geheugen)-aansluitingen (2)                    | <b>9</b>  | Aan/uit-knop en aansluiting voorste LED-paneel                       |
| <b>3</b> | SATA IDE-aansluitingen voor vaste-schijfstation (2) | <b>10</b> | Aansluiting voor netvoeding  |
| <b>4</b> | Aansluiting uitbreidingskaart                       | <b>11</b> | PATA Primary IDE-aansluiting (vaste-schijfstation en CD-ROM-station) |
| <b>5</b> | CMOS-batterij                                       | <b>12</b> | Aansluiting voor netvoeding  |
| <b>6</b> | Jumper voor CMOS wissen/BIOS-herstel                | <b>13</b> | Microprocessor   |
| <b>7</b> | Aansluiting interne luidspreker                     |           |  |

---

## Geheugen installeren

De computer beschikt over twee aansluitingen waarin u DIMM's (dual inline memory modules) kunt plaatsen, waardoor u het systeemgeheugen kunt uitbreiden tot maximaal 2 GB.

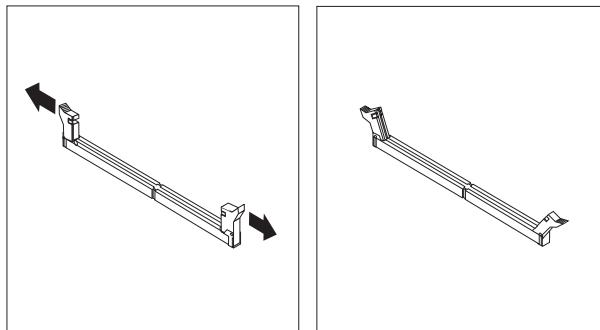
Houd u bij het installeren van geheugen aan de volgende regels:

- Gebruik 2,5 V, 184-pens, DDR SDRAM (double data rate synchronous dynamic RAM, non ECC-DIMM's).
- Gebruik 128 MB, 256 MB, 512 MB of 1 GB DIMM's (indien beschikbaar) in elke willekeurige combinatie.

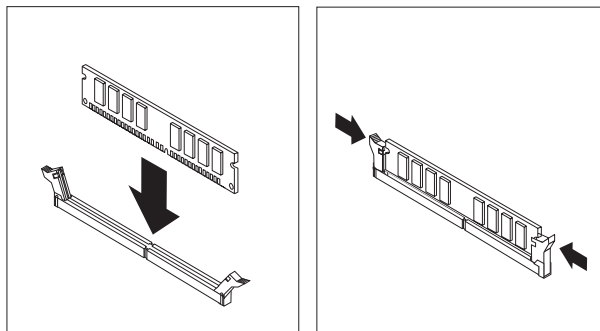
**Opmerking:** Alleen DDR SDRAM DIMM's kunnen worden gebruikt.

U installeert DIMM's als volgt:

1. Zorg dat u goed bij de systeemplaat kunt. Zie "Toegang tot systeemplaat-componenten en stations" op pagina 14.
2. Kijk waar de DIMM-aansluitingen zich bevinden. Zie "Onderdelen van de systeemplaat" op pagina 15.
3. Open de klemmetjes.



4. Zorg ervoor dat de uitsparing in de DIMM en het nokje op de aansluiting zich op één lijn bevinden. Duw de geheugenmodule voorzichtig naar beneden tot de klemmetjes vastklikken.



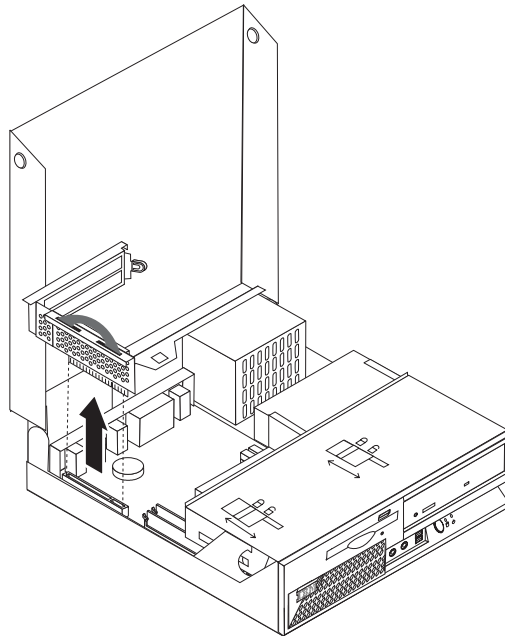
5. Als u de PCI-uitbreidingskaart en -adapters had verwijderd, zet u deze nu terug.
6. Zet de stations terug in de oorspronkelijke positie.
7. Plaats de kap van de computer terug. Zie "De kap sluiten en de kabels aansluiten" op pagina 24.

## PCI-adapters installeren

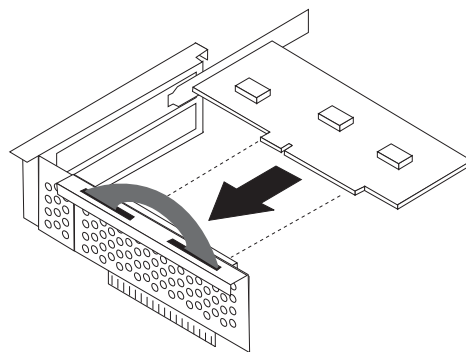
In dit gedeelte leest u hoe u PCI-adapters kunt installeren of verwijderen. Uw computer beschikt over een uitbreidingskaart met één PCI-uitbreidingsleuf en één PCI Express x1-uitbreidingsleuf.

U installeert als volgt een PCI-adapter:

1. Verwijder de kap. Zie “De kap verwijderen” op pagina 12.
2. Om de PCI-uitbreidingskaart en eventueel geïnstalleerde PCI-adapters te verwijderen houdt u de linkerachterkant van het computerchassis neergedrukt en trekt u de handel omhoog.



3. Ontgrendel en verwijder het afdekplaatje van de gewenste uitbreidingsleuf.
4. Haal de adapter uit de antistatische verpakking.
5. Installeer de adapter in de juiste sleuf van de PCI-uitbreidingskaart.



**Opmerking:** De bovenste sleuf is bedoeld voor de PCI-adapter en de onderste voor de PCI Express-adapter.

6. Vergrendel het afdekplaatje van de sleuf om de adapters op hun plaats te houden.
7. Installeer het PCI-uitbreidingschassis met adapters opnieuw.
8. Sluit de kap. Zie "De kap sluiten en de kabels aansluiten" op pagina 24.

**Volgende stappen:**

- Als u met een andere optie wilt werken, gaat u naar het desbetreffende gedeelte.
- Als u de installatie wilt voltooien, gaat u naar "De kap sluiten en de kabels aansluiten" op pagina 24.

## De batterij verwijderen en vervangen

De computer heeft een speciaal geheugen voor de datum, de tijd en de instellingen voor de ingebouwde voorzieningen, zoals configuratie van de parallelle poort. Dankzij een batterij, ook wel CMOS-batterij genoemd, blijft deze informatie ook bewaard nadat u de computer hebt uitgezet.

Normaliter hoeft u geen aandacht te besteden aan de batterij en hoeft u deze ook niet op te laden. Een batterij gaat echter niet eeuwig mee. Als de batterij leeg raakt, gaan de datum, tijd en configuratiegegevens (waaronder ook de wachtwoorden) verloren. Er verschijnt dan een foutmelding wanneer u de computer aanzet.

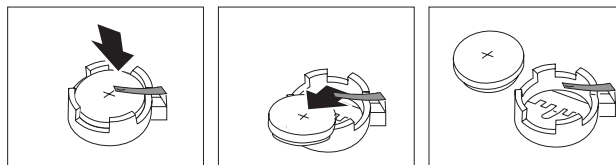
Raadpleeg "Kennissegeving lithiumbatterij" op pagina x voor meer informatie over het vervangen en weggooien van de batterij.

**Belangrijk**

Lees voordat u een onderdeel installeert of verwijdert eerst "Belangrijke veiligheidsinformatie" op pagina v. Deze voorzorgsmaatregelen en richtlijnen zorgen dat u veilig kunt werken.

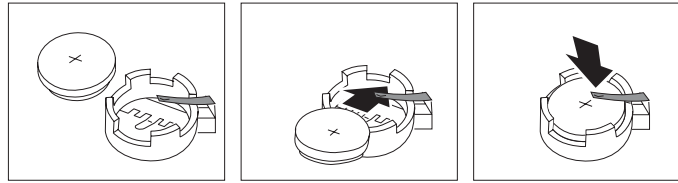
U vervangt de batterij als volgt:

1. Zet de computer uit en haal de stekker van de computer uit het stopcontact.
2. Verwijder de kap. Zie "De kap verwijderen" op pagina 12.
3. Kijk in "Onderdelen van de systeemplaat" op pagina 15 waar de batterij zich bevindt.
4. Verwijder, indien nodig, de PCI-uitbreidingskaart en de PCI-adapters die de toegang tot de batterij belemmeren.
5. Verwijder de oude batterij





6. Installeer de nieuwe batterij.



7. Als u de PCI-uitbreidingskaart en -adapters had verwijderd, plaatst u deze nu terug.
8. Plaats de kap terug en sluit de kabels aan. Zie "De kap sluiten en de kabels aansluiten" op pagina 24.

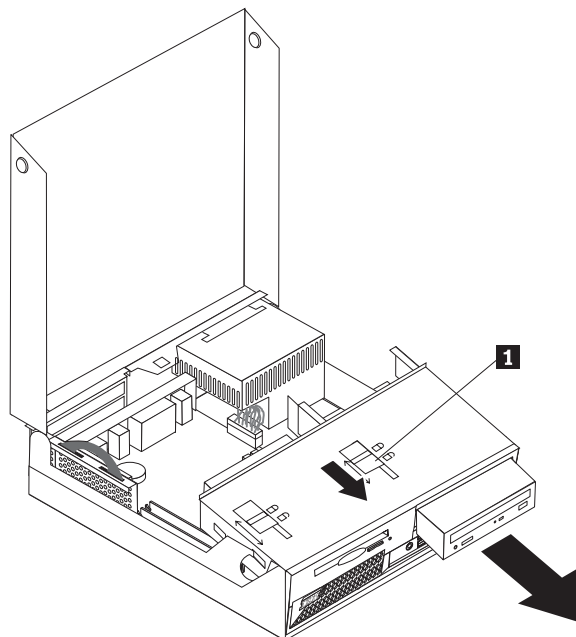
**Opmerking:** Wanneer de computer voor de eerste keer wordt aangezet nadat de batterij is vervangen, kan er een foutbericht worden afgebeeld. Dit is normaal na het vervangen van de batterij.

9. Zet de computer en alle randapparatuur aan.
10. Gebruik het programma IBM BIOS Setup om de datum, de tijd en de wachtwoorden in te stellen.

---

## Een optisch station verwijderen en vervangen

1. Verwijder de kap. Zie "De kap verwijderen" op pagina 12.
2. Draai het stationsvak omhoog zodat u bij de kabels kunt. Zie "Toegang tot systeemplaatcomponenten en stations" op pagina 14 en "De plaats van componenten" op pagina 13.
3. Trek de signaal- en de voedingskabel uit het station.
4. Schuif de vergrendeling **1** in de stand ontgrendeld.
5. Open het deurtje aan de voorkant van het station en trek het station aan de voorkant uit de computer.



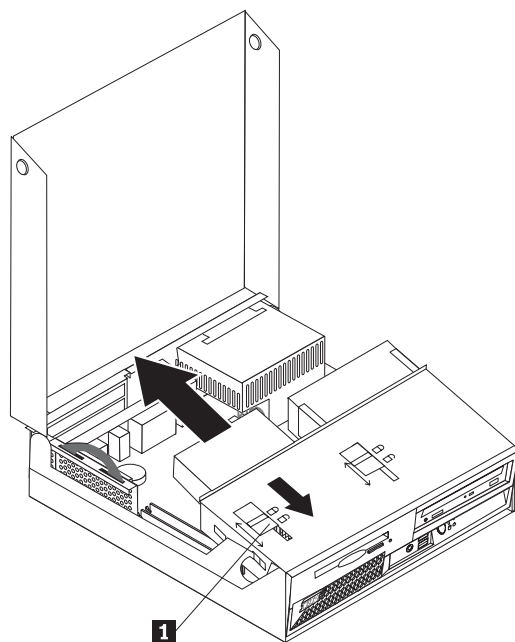
6. Installeer het nieuwe station in het vak door het er vanaf de voorkant in te schuiven.

7. Schuif de vergrendeling **1** in de positie vergrendeld en sluit het deurtje aan de voorkant van het station.
8. Als u een station vervangt, zet u de master/slave-jumper op het station in dezelfde stand als deze op het vervangen station had. Raadpleeg ook de instructies bij het station.
9. Sluit de signaalkabel en de voedingskabel aan op het station.
10. Zie "De kap sluiten en de kabels aansluiten" op pagina 24 voor het voltooiën van de procedure.

---

## Een diskettestation verwijderen en vervangen

1. Verwijder de kap. Zie "De kap verwijderen" op pagina 12.
2. Schuif de vergrendeling **1** in de stand ontgrendeld.



3. Schuif het station zo ver naar de achterkant van de computer dat u toegang krijgt tot de aansluiting voor de platte kabel op het station en ontkoppel de platte kabel van het station.
4. Draai het stationsvak omhoog en verwijder het diskettestation.

U installeert een nieuw diskettestation als volgt:

1. Schuif het nieuwe station vanaf de achterkant gedeeltelijk met de in het stationsvak.
2. Sluit de platte label aan op het nieuwe station.
3. Schuif het nieuwe station helemaal in het vak en schuif de vergrendeling **1** in de positie vergrendeld.
4. Zie "De kap sluiten en de kabels aansluiten" op pagina 24 voor het voltooiën van de procedure.

---

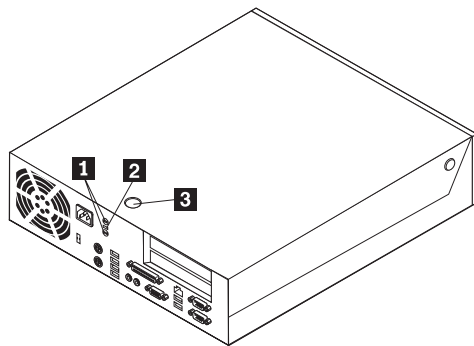
## Installatie van beveiligingsvoorzieningen.

Om diefstal en onbevoegd gebruik van de computer te voorkomen, kunt u gebruik maken van diverse beveiligingssloten. In de volgende gedeelten ziet u welke typen sloten beschikbaar zijn voor uw computer en hoe u ze kunt installeren. Naast het aanbrengen van sloten kunt u onbevoegd gebruik van software voorkomen door het toetsenbord met software te vergrendelen totdat een correct wachtwoord wordt getypt.

Zorg dat de beveiligingskabels die u aanbrengt geen verbindingen van computerkabels onderbreken.

### Beveiligingssloten

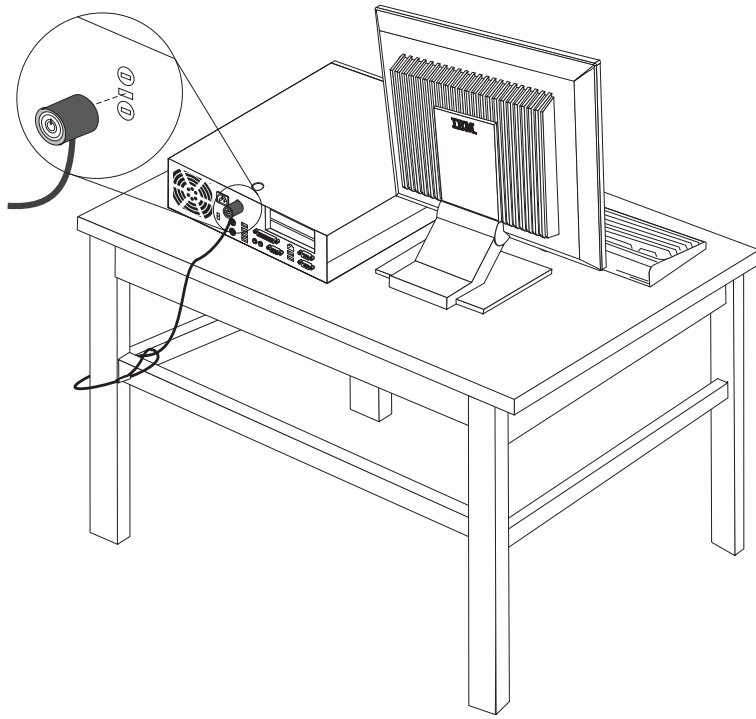
Aan de hand van de onderstaande afbeelding kunt u zien over welke beveiligingssloten uw computer beschikt.



- 1**           Openingen voor beveiligingsbeugel
- 2**           Opening voor ingebouwd kabelslot (Kensington lock)
- 3**           Beveiligingsslot

### Ingebouwd kabelslot

Met een ingebouwd kabelslot (ook wel Kensington-slot genoemd) kunt u de computer vastmaken aan bijvoorbeeld een bureau of een tafel. Het kabelslot wordt bevestigd in een uitsparing aan de achterkant van de computer en wordt met een sleutel geopend en gesloten. Dit is hetzelfde type kabelslot dat ook voor veel notebook-computers wordt gebruikt. Kabelsloten kunnen rechtstreeks bij IBM worden besteld. Ga naar <http://www.pc.ibm.com/support> en zoek op *Kensington*.

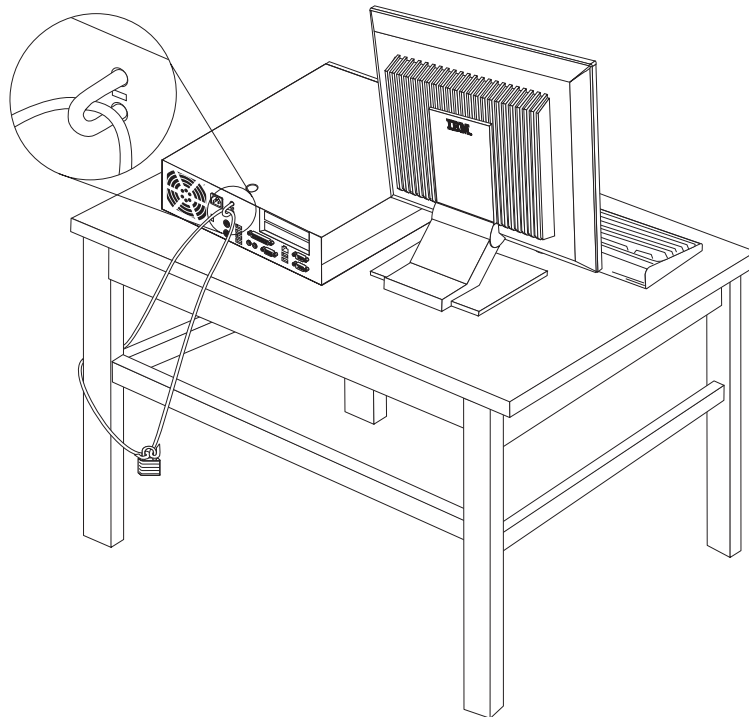


## Beveiligingsbeugel

Met een 5 mm-beveiligingsbeugel, een stalen kabel en een hangslot kunt u de computer vastmaken aan bijvoorbeeld een bureau of een tafel. Bij computers waarop een beugel kan worden geplaatst vindt u aan de achterkant op het chassis twee doordrukpunten.

### Een beveiligingsbeugel installeren:

1. Verwijder de kap. Zie "De kap verwijderen" op pagina 12.
2. Steek met een scherp voorwerp, zoals een schroevendraaier, de twee metalen doordrukplaatjes weg.
3. Bevestig de beveiligingsbeugel via de achterkant van het chassis en bevestig de moeren met een bako of een passende sleutel.
4. Plaats de kap van de computer terug.
5. Steek de kabel door de beugel en sla hem om een voorwerp dat geen deel uitmaakt van de structuur van het gebouw. Maak vervolgens beide uiteinden van de kabel aan elkaar vast met een slot.



## Beveiligingsslot

Uw computer is voorzien van een ingebouwd beveiligingsslot of van de optie om een beveiligingsslot te installeren van het type dat wordt geleverd door de Illinois Lock Company. Het postadres van dit bedrijf is:

Illinois Lock Company  
301 W. Hintz Road  
Wheeling, IL 60090-5754 USA

## Wachtwoorden

Om ongevoegd gebruik van de computer te verhinderen, kunt u met het programma IBM Setup Utility een wachtwoord instellen. Bij het aanzetten van de

computer wordt u gevraagd het wachtwoord in te voeren; hierdoor wordt het toetsenbord ontgrendeld en kunt u de computer normaal gebruiken.

---

## Een vergeten wachtwoord wissen (CMOS wissen)

Dit gedeelte heeft betrekking op vergeten of verloren wachtwoorden. Meer informatie over dit onderwerp vindt u in Access IBM.

Een vergeten wachtwoord wissen:

1. Raadpleeg "Toegang tot systeemplaatcomponenten en stations" op pagina 14.
2. Zoek op de systeemplaat de jumper voor CMOS wissen/BIOS-herstel. Zie "Onderdelen van de systeemplaat" op pagina 15.
3. Verzet de jumper van de standaardpositie (pennetje 1 en 2) naar de positie voor onderhoud of configuratie (pennetje 2 en 3).
4. Als u de PCI-uitbreidingskaart en -adapters had verwijderd, plaatst u deze nu terug.
5. Laat het stationsvak weer zakken en sluit de kabels die u had losgemaakt weer aan.
6. Sluit de kap en sluit het netsnoer aan. Zie "De kap sluiten en de kabels aansluiten".
7. Zet de computer weer aan en wacht ongeveer tien seconden. Zet de computer vervolgens weer uit.
8. Herhaal stap 1.
9. Zet de jumper voor CMOS-/BIOS-herstel terug in de standaardpositie (pennetje 1 en 2).
10. Zet de computer weer in elkaar en sluit de kap. Zie "De kap sluiten en de kabels aansluiten".

---

## De kap sluiten en de kabels aansluiten

Wanneer u met de opties van de computer hebt gewerkt, installeert u eventueel verwijderde onderdelen opnieuw, sluit u de kap en sluit u alle losgekoppelde kabels weer aan, inclusief netsnoeren en telefoonlijnen. Daarnaast kan het, afhankelijk van de optie die wordt geïnstalleerd, nodig zijn om te bevestigen dat de bijgewerkte informatie in het programma IBM BIOS Setup correct is.

De kap sluiten en de kabels aansluiten op uw computer:

1. Controleer of alle componenten weer op de juiste manier in de computer zijn teruggeplaatst en of alle losse schroeven en stukken gereedschap uit de computer zijn verwijderd.
2. Zorg dat er geen kabels in de weg zitten die het terugplaatsen van de kap verhinderen.
3. Zorg dat het stationsvak omlaag geplaatst is dat beide vergrendelingen van het station zijn **vergrendeld**. Anders kunt u de kap niet sluiten.
4. Sluit de kap.
5. Als de kap van een slot voorzien is, vergrendelt u het slot.
6. Als u de computer rechtop zet, maak dan gebruik van de vloerstandaard.  
**Waarschuwing:** Gebruik om oververhitting en mogelijke schade aan componenten te voorkomen, altijd de vloerstandaard als u de computer rechtop zet.
7. Sluit de externe kabels en snoeren weer op de computer aan. Zie "De plaats van de aansluitingen (achterkant)" op pagina 11.

8. Hoe u de configuratie bijwerkt, leest u in Hoofdstuk 3, “Het programma IBM BIOS Setup gebruiken”, op pagina 27.





---

## Hoofdstuk 3. Het programma IBM BIOS Setup gebruiken

Het programma IBM BIOS Setup is opgeslagen in het EEPROM (Electrically Erasable Programmable Read-Only Memory) van uw computer. U kunt het programma IBM BIOS Setup gebruiken om de configuratie van de computer te bekijken en te wijzigen, ongeacht het besturingssysteem dat u gebruikt. De instellingen die u kiest in uw besturingssysteem kunnen eventuele vergelijkbare instellingen in het programma IBM BIOS Setup echter overschrijven.

---

### Het programma IBM BIOS Setup starten

Om het programma IBM Setup te starten, doet u het volgende:

1. Als de computer al aanstaat op het moment dat u deze procedure wilt beginnen, sluit u het besturingssysteem af en zet u de computer uit.
2. Houd de F1-toets ingedrukt. Zet de computer aan. Als u een aantal geluidsignalen hoort, laat u de F1-toets weer los.

**Opmerking:** Als er een gebruikerswachtwoord of configuratiewachtwoord is ingesteld, wordt het menu van het programma IBM Setup pas afgebeeld nadat u het wachtwoord hebt getypt. Zie "Wachtwoorden gebruiken".

Het programma IBM BIOS Setup kan automatisch worden gestart als er bij de POST (zelftest) wordt ontdekt dat er hardware is geïnstalleerd of verwijderd.

---

### Instellingen bekijken en wijzigen

Het menu van het programma IBM BIOS Setup bestaat uit een lijst met systeemconfiguratie-opties.

Voor het programma IBM BIOS Setup moet u het toetsenbord gebruiken. Welke toetsen worden gebruikt om de verschillende taken uit te voeren, wordt onder aan elk scherm afgebeeld.

---

### Het programma IBM BIOS Setup afsluiten

Als u klaar bent met het bekijken of wijzigen van de instellingen, drukt u op Esc naar het menu van het programma IBM BIOS Setup te gaan. (Het is mogelijk dat u verschillende keren op Esc moet drukken.) Als u de gewijzigde instellingen wilt opslaan, selecteert u **Save Settings** of **Save and exit the Setup Utility**. Anders worden de wijzigingen niet bewaard.

---

### Wachtwoorden gebruiken

Met het programma IBM Setup Utility kunt u wachtwoorden instellen om te voorkomen dat onbevoegden toegang krijgen tot uw computer en gegevens. De volgende soorten wachtwoorden zijn beschikbaar:

- Gebruikerswachtwoord
- Configuratie-wachtwoord
- Gebruikerswachtwoord voor IDE-station
- Master-wachtwoord voor IDE-station

Om de computer te kunnen gebruiken is het niet noodzakelijk dat u een wachtwoord instelt. Als u echter besluit een wachtwoord in te stellen, lees dan de volgende paragrafen.

## Overwegingen ten aanzien van wachtwoorden

Als u besluit een wachtwoord in te stellen, lees dan de volgende paragrafen aandachtig door en zorg dat u die begrijpt:

- Als u een onjuist wachtwoord invoert, verschijnt er een foutmelding. Als u drie maal achter elkaar een onjuist wachtwoord opgeeft, moet u de computer uitzetten en opnieuw opstarten.
- Als u hetzelfde wachtwoord opgeeft als gebruikerswachtwoord en als gebruikerswachtwoord voor een IDE-station, hoeft u het wachtwoord maar één keer op te geven als u de computer inschakelt.
- Verplaats een IDE-vaste-schijfstation met een gebruikerswachtwoord niet naar een andere computer, tenzij die computer dat gebruikerswachtwoord voor IDE-station ook ondersteunt.
- Als uw computer onderdeel uitmaakt van een LAN (local area network), werkt de functie Wake on LAN niet tenzij u hetzelfde wachtwoord hebt ingesteld als gebruikerswachtwoord en als gebruikerswachtwoord voor IDE-station.

## Gebruikerswachtwoord

Als er een gebruikerswachtwoord is ingesteld, wordt de gebruiker elke keer als hij de computer inschakelt, gevraagd dat wachtwoord op te geven. De computer kan pas worden gebruikt als het juiste wachtwoord via het toetsenbord is opgegeven.

## Configuratiewachtwoord

Het configuratiewachtwoord voorkomt dat de instellingen in het programma IBM BIOS Setup door onbevoegden worden gewijzigd. Als u verantwoordelijk bent voor de instellingen van diverse computers, is het verstandig met een configuratiewachtwoord te werken.

Als er een configuratiewachtwoord is ingesteld, verschijnt er iedere keer dat u het programma IBM BIOS Setup wilt starten een wachtwoordaanwijzing.

Als u zowel een systeem- als een configuratiewachtwoord hebt ingesteld, kunt u een van beide wachtwoorden opgeven. Als u echter van plan bent uw configuratie-instellingen te wijzigen, moet u het configuratiewachtwoord opgeven.

## Gebruikerswachtwoord IDE-station

Met het gebruikerswachtwoord voor IDE-station beschermt u de gegevens op de IDE-vaste-schijfstation(s). Als dit wachtwoord is ingesteld, wordt u gevraagd het op te geven voordat u een vaste-schijfstation kunt gebruiken. Deze aanwijzing verschijnt elke keer dat u de computer aanzet. Als de computer meer dan één vaste-schijfstation heeft, moeten deze allemaal hetzelfde wachtwoord hebben.

### Attentie

Als er wel gebruikerswachtwoord voor IDE-station is ingesteld, maar geen master-wachtwoord voor IDE-station, bestaat er geen herstelprocedure in het geval het gebruikerswachtwoord voor IDE-station verloren gaat. In dat geval moet het vaste-schijfstation worden vervangen. Zie "Master-wachtwoord voor IDE-station" op pagina 29.

## Master-wachtwoord voor IDE-station

Het master-wachtwoord voor IDE-station wordt gebruikt in het geval het gebruikerswachtwoord voor IDE-station verloren gaat. Alleen degene die het master-wachtwoord voor IDE-station kent, kan het gebruikerswachtwoord voor IDE-station opnieuw instellen.

### Attentie

Berg het master-wachtwoord voor IDE-station veilig op. Als zowel het master-wachtwoord voor IDE-station als het gebruikerswachtwoord voor IDE-station verloren gaan, moet het IDE-vaste-schijfstation worden vervangen.

Als u zowel het master-wachtwoord voor IDE-station als het gebruikerswachtwoord voor IDE-station wilt instellen, moet u eerst het master-wachtwoord voor IDE station instellen en pas daarna het gebruikerswachtwoord voor IDE-station.

## Een wachtwoord instellen, wijzigen of wissen

U kunt een wachtwoord als volgt instellen, wijzigen of wissen:

**Opmerking:** U kunt elke combinatie van maximaal zeven tekens (A-Z, a-z en 0-9) gebruiken.

1. Start het programma IBM BIOS Setup (zie "Het programma IBM BIOS Setup starten" op pagina 27).
2. In het menu van het programma IBM BIOS Setup selecteert u **Security**.
3. Selecteer **Set Passwords**. Bekijk de informatie die aan de rechterkant van het scherm wordt afgebeeld.

---

## Security Profile by Device gebruiken

Security Profile by Device wordt gebruikt om het de gebruiker mogelijk of onmogelijk te maken om met de volgende apparaten te werken:

<b>IDE-controller</b>	Als deze voorziening is ingesteld op <b>Disable</b> , worden alle apparaten die zijn aangesloten op de IDE-controller (bijvoorbeeld de vaste schijf of het CD-ROM-station) uitgeschakeld en niet weergegeven in de systeemconfiguratie.
<b>Diskette Drive Access</b>	Als deze voorziening is ingesteld op <b>Disabled</b> , is het diskette-station niet toegankelijk.
<b>Diskette Write Protect</b>	Als deze voorziening is ingesteld op <b>Enable</b> , worden alle diskettes behandeld alsof ze tegen schrijven zijn beschermd.

Voor het instellen van Security Profile by Device, gaat u als volgt te werk:

1. Start het programma IBM BIOS Setup (zie "Het programma IBM BIOS Setup starten" op pagina 27).
2. In het menu van het programma IBM BIOS Setup selecteert u **Security**.
3. Selecteer **Security Profile by Device**.
4. Kies de gewenste apparaten en instellingen en druk op Enter.
5. Ga terug naar het menu van het programma IBM Setup en selecteer **Exit** en daarna **Save Settings** of **Save and exit the Setup Utility**.

**Opmerking:** Als u de wijzigingen niet wilt opslaan, kiest u **Exit the Setup Utility without saving**.

---

## Een opstartapparaat selecteren

Als de computer niet opstart vanaf een apparaat, zoals een CD-ROM, diskette of vaste schijf, gebruikt u een de volgende procedures om een opstartapparaat in te stellen.

### Een tijdelijk opstartapparaat selecteren

Gebruik deze procedure om op te starten vanaf een willekeurig apparaat.

**Opmerking:** Niet alle CD's, vaste schijven en diskettes zijn opstartbaar.

1. Zet de computer uit.
2. Houd de toets F1 ingedrukt terwijl u de computer aanzet. Zodra het menu Opstartapparaten (Startup Devices) wordt afgebeeld, laat u de F1-toets weer los.
3. Selecteer het gewenste opstartapparaat in het menu en druk op Enter om van start te gaan.

**Opmerking:** Door een opstartapparaat te selecteren in het menu Startup Device wordt de opstartvolgorde niet permanent gewijzigd.

### De opstartvolgorde van apparaten wijzigen

Om de ingestelde opstartvolgorde te bekijken of te wijzigen, gaat u als volgt te werk:

1. Start het programma IBM BIOS Setup (zie "Het programma IBM BIOS Setup starten" op pagina 27).
2. Selecteer **Startup**.
3. Selecteer **Startup Sequence**. Bekijk de informatie die aan de rechterkant van het scherm wordt afgebeeld.
4. Selecteer de apparaten voor de Primary Startup Sequence, de Automatic Startup Sequence en de Error Startup Sequence.
5. Selecteer **Exit** in het menu IBM Setup Utility en vervolgens **Save Settings of Save and exit the Setup Utility**.

Als u deze instellingen hebt gewijzigd en u wilt weer terug naar de standaardinstellingen, kiest u **Load Default Settings** in het menu Exit.

---

## Geavanceerde instellingen

Bij sommige computermodellen bevindt zich in het menu Advanced settings de instelling Enable/Disable HyperThreading. Deze functie werkt alleen bij besturingssystemen die kunnen werken met HyperThreading, zoals Microsoft Windows XP. De standaardinstelling voor HyperThreading is Enabled (ingeschakeld). Als u echter **Set Defaults** kiest en een ander besturingssysteem gebruikt dan Windows XP, kan het prestatievermogen van de computer afnemen. Stel HyperThreading dus altijd in op Disabled, tenzij u zeker weet dat het besturingssysteem HyperThreading ondersteunt.

---

## Bijlage A. POST/BIOS bijwerken

In deze bijlage vindt u informatie over het bijwerken van de POST/BIOS en het herstellen van de fouten die hierbij kunnen optreden.

---

### POST/BIOS

*POST* en *BIOS* vormen de basissoftwarelaag die in uw computer is ingebouwd. Tot de systeemprogramma's horen de zelftestroutines (*POST*), de *BIOS*-instructies (basic input/output system) en het programma *IBM BIOS Setup*. *POST* is een reeks tests en procedures die iedere keer dat u de computer aanzet, worden uitgevoerd. Het *BIOS* is een softwarelaag waarin instructies van andere softwarelagen worden vertaald naar elektronische signalen die de computerhardware kan begrijpen. U kunt het programma *IBM BIOS Setup* gebruiken om de configuratie en de instellingen van de computer te bekijken en te wijzigen.

Op de systeemplaat van uw computer bevindt zich een module met de naam *EEPROM* (electrically erasable programmable read-only memory), ook wel *flash-geheugen* genoemd. U kunt de zelftest (*POST*), het *BIOS* en het programma *IBM BIOS Setup* eenvoudig bijwerken door uw computer op te starten met een flash-diskette of door een speciaal bijwerkprogramma uit te voeren vanuit het besturingssysteem.

*IBM* brengt regelmatig wijzigingen of verbeteringen aan in de *POST/BIOS*. Bijgewerkte versies kunnen worden opgehaald op internet (zie het *Naslagboekje*). Instructies voor het gebruik van *POST/BIOS*-updates vindt u in een txt-bestand dat samen met de updatebestanden wordt gedownload. Voor de meeste modellen kunt u een bijwerkprogramma downloaden waarmee u een flashdiskette kunt maken of een bijwerkprogramma dat u kunt uitvoeren vanuit het besturingssysteem.

**Opmerking:** U kunt een opstartbaar CD-image (of .iso-image) van het diagnoseprogramma downloaden van <http://www.ibm.com/pc/support> voor systemen zonder disktestation.

---

### Het BIOS vanaf een diskette bijwerken (flashen)

1. Plaats een *POST/BIOS*-updatediskette ("flashdiskette") voor de systeemprogramma's in het disktestation (station A) van de computer. *POST/BIOS*-updates zijn beschikbaar op: <http://www.ibm.com/pc/support/> op internet.
2. Zet de computer aan. Als de computer al aan staat, moet u hem eerst uitschakelen en vervolgens opnieuw aanzetten. De update begint.

---

### Het BIOS vanaf een besturingssysteem bijwerken (flashen)

**Opmerking:** Door doorlopende ontwikkeling van de *IBM*-website is het mogelijk dat de inhoud van de webpagina (en de links in de volgende procedure) wordt/worden gewijzigd.

1. Typ in het adresveld van uw browser <http://www.pc.ibm.com/support> en druk op Enter.
2. Zoek de bestanden voor uw type computer die u kunt downloaden.
3. Selecteer uw product, kies het machinetype en klik op **Go**.

4. Klik bij "Downloadable file by category" op **BIOS**.
5. Klik onder "Download files - BIOS by date" op uw machinetype.
6. Blader omlaag naar een txt-bestand met instructies voor het bijwerken van het BIOS vanuit het besturingssysteem. Klik op het txt-bestand.
7. Druk deze instructies af. Dit is belangrijk, omdat deze instructies niet worden afgebeeld nadat het downloaden is gestart.
8. Klik in uw browser op **Vorige** om terug te gaan naar de lijst van bestanden. Volg de afgedrukte instructies om het bewerkbestand te downloaden, uit te pakken en te installeren.

---

## Herstellen van een POST/BIOS-bijwerkfout

Als de stroom uitvalt terwijl POST/BIOS wordt bijgewerkt (flash-update), is het mogelijk dat de computer daarna niet juist meer kan opstarten. In dat geval voert u de volgende procedure uit (dit wordt wel herstel van opstartblok genoemd):

1. Zet de computer en aangesloten apparaten zoals printers, beeldschermen en externe stations uit.
2. Haal de stekkers uit het stopcontact en open de kap. Zie "De kap verwijderen" op pagina 12.
3. Zoek de jumper voor het wissen van CMOS/BIOS-herstel op de systeemplaat. Zie "Onderdelen van de systeemplaat" op pagina 15.
4. Raadpleeg zonnodig "Toegang tot systeemplaatcomponenten en stations" op pagina 14 om toegang te verkrijgen tot de jumper voor het wissen van CMOS/BIOS-herstel te krijgen.
5. Verwijder eventuele kabels of adapters die u verhinderen toegang te verkrijgen tot de jumper voor het wissen van CMOS/BIOS-herstel.
6. Verzet de jumper van de standaardpositie (pennetje 1 en 2) naar pennetje 2 en 3.
7. Plaats kabels en adapters die u verwijderd hebt weer terug.
8. Sluit de kap. Zie "De kap sluiten en de kabels aansluiten" op pagina 24.
9. Steek de stekkers van de computer en het beeldscherm in de stopcontacten.
10. Plaats de flashdiskette in station A en zet de computer en het beeldscherm aan.
11. Tijdens de updatesessie kunt u niet over beeld beschikken. Als de herstelprocedure voltooid is, hoort u een lang geluidssignaal. Haal dan de diskette uit het diskettestation en zet de computer en het beeldscherm uit.
12. Haal alle stekkers uit het stopcontact.
13. Verwijder de kap. Zie "De kap verwijderen" op pagina 12.
14. Verwijder eventuele kabels of adapters die u verhinderen toegang te verkrijgen tot de jumper voor het wissen van CMOS/BIOS-herstel.
15. Plaats de jumper voor het wissen van CMOS/BIOS-herstel in de oorspronkelijke positie.
16. Plaats kabels en adapters die u verwijderd hebt weer terug.
17. Sluit de kap en sluit kabels die u hebt losgekoppeld weer aan.
18. Zet de computer aan en start het besturingssysteem.

---

## Bijlage B. Reiniging van de muis

In deze bijlage vindt u aanwijzingen voor het schoonmaken van de muis. De procedure is afhankelijk van het type muis dat u hebt.

---

### Optische muis

Bij problemen met een optische muis controleert u het volgende:

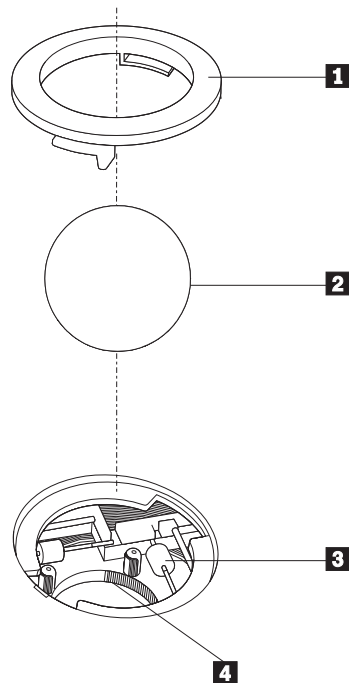
1. Keer de muis om en inspecteer het lensgebied.
  - a. Als de lens vuil is, maakt u die voorzichtig schoon met een wattenstaafje.
  - b. Als de lens stoffig is, blaast u het stof voorzichtig weg.
2. Controleer het oppervlak waarop de muis wordt gebruikt. Als er op het oppervlak een zeer complex patroon aanwezig is, kan de signaalverwerker (DSP - digital signal processor) de wijzigingen in muispositie moeilijk volgen.

---

### Muis met bal

Als de pijl op het scherm onregelmatig beweegt, moet de muis worden gereinigd.

**Opmerking:** De onderstaande afbeelding verschilt wellicht van uw muis.



- 1** Ring
- 2** Bal
- 3** Plastic rollers
- 4** Balhouder

U reinigt de muis met bal als volgt:

1. Zet de computer uit.

2. Keer de muis om en inspecteer de onderkant. Draai de ring **1** naar de ontgrendelingsstand om de bal te verwijderen.
3. Houd uw hand over de ring en bal **2** en keer de muis weer om; de bal valt in uw hand.
4. Was de bal in een warm sopje en droog hem weer af. Blaas zachtjes in de balhouder **4** om stof en vuil los te maken.
5. Kijk of zich vuil heeft opgehoopt op de plastic rollers **3** in de balhouder. Gewoonlijk ziet u een streep van vuil midden op de rollers.
6. Als de rollers vuil zijn, kunt u deze reinigen met een wattenstaafje dat gedrenkt is in alcohol. Draai de rollers met uw vinger en maak ze rondom schoon. Zorg ervoor dat de rollers nog middenin de groeven liggen nadat u ze hebt gereinigd.
7. Verwijder eventuele achtergebleven vezels van het wattenstaafje.
8. Plaats de bal en de ring weer terug.
9. Zet de computer weer aan.



---

## Bijlage C. Handmatige modemopdrachten

In het volgende gedeelte vindt u opdrachten voor het handmatig programmeren van de modem.

Opdrachten worden door de modem geaccepteerd terwijl de modem in de opdrachtmodus staat. De modem staat automatisch in de opdrachtmodus totdat u een nummer kiest en een verbinding tot stand brengt. Opdrachten kunnen naar de modem worden gestuurd vanaf actieve communicatiesoftware op een PC of vanaf een ander werkstation.

Alle opdrachten die naar de modem worden gestuurd, moeten beginnen met **AT** en moeten worden afgesloten met **ENTER**. Alle opdrachten kunnen in hoofdletters of in kleine letters worden getypt, maar hoofdletters en kleine letters kunnen niet door elkaar worden gebruikt. Om de opdrachten beter leesbaar te maken, kunt u spaties invoegen tussen de opdrachten. Als u een parameter weglaat bij een opdracht waarvoor een parameter vereist is, wordt als waarde voor die parameter **0** gebruikt.

Voorbeeld:

**ATH [ENTER]**

---

### Basic AT-opdrachten

In de volgende lijsten zijn alle standaardwaarden **vet gedrukt**.

Opdracht		Functie
<b>A</b>		Binnenkomend gesprek handmatig beantwoorden.
<b>A/</b>		Voorgaande opdracht herhalen. <b>A/</b> mag <b>niet</b> worden voorafgegaan door <b>AT</b> of worden gevolgd door <b>ENTER</b> .
<b>D_</b>		<b>0 - 9, A-D, # en *</b>
	<b>L</b>	voorgaande nummer opnieuw kiezen
	<b>P</b>	pulskiezen
		<b>Opmerking: Pulskiezen wordt niet ondersteund in Australië, Nieuw-Zeeland, Noorwegen en Zuid-Afrika.</b>
	<b>T</b>	<b>touch-tone</b> kiezen
	<b>W</b>	wachten op tweede kiestoon
	<b>,</b>	onderbreken
	<b>@</b>	wacht op vijf seconden stilte
	<b>!</b>	flash
	<b>;</b>	terug naar opdrachtmodus na kiezen
<b>DS=n</b>		Een van de vier telefoonnummers (n=0-3) kiezen die zijn opgeslagen in het permanente geheugen van de modem.

Opdracht		Functie
E_	E0	Opdrachten worden niet afgebeeld
	E1	<b>Opdrachten worden afgebeeld</b>
+++		Escapetekens - Schakelen van gegevensmodus naar opdrachtmodus (T.I.E.S. opdracht)
H_	H0	Modemverbinding verbreken
	H1	Modem actief maken <b>Opmerking: H1 wordt niet ondersteund in Italië</b>
I_	I0	Productidentificatiecode weergeven
	I1	Test ROM-controlegetal
	I2	Interne geheugentest
	I3	Firmware-ID
	I4	Gereserveerd ID
L_	L0	Laag luidsprekervolume
	L1	<b>Laag luidsprekervolume</b>
	L2	Gemiddeld luidsprekervolume
	L3	Hoog luidsprekervolume
M_	M0	Interne luidspreker uit
	M1	Interne luidspreker aan tot carrier wordt gevonden
	M2	Interne luidspreker altijd aan
	M3	Interne luidspreker aan tot carrier wordt gevonden en uit tijdens kiezen
N_		Alleen voor compatibiliteit; heeft geen effect
O_	O0	Terug naar gegevensmodus
	O1	Terug naar gegevensmodus en equalizer-retrain initialiseren
P		<b>Pulskiezen instellen als standaard</b>
Q_	Q0	Modem verstuurt respons
Sr?		Waarde in register r lezen en afbeelden.
Sr=n		Register r instellen op waarde n (n = 0-255).
T		<b>Toonkiezen instellen als standaard</b>
V_	V0	<b>Numerieke respons</b>
	V1	<b>Spraakrespons</b>
W_	W0	<b>Alleen DTE-snelheid rapporteren</b>
	W1	Lijnsnelheid, foutcorrectieprotocol en DTE-snelheid aangeven.
	W2	Alleen DCE-snelheid aangeven
X_	X0	Hayes Smartmodem 300 compatibele responsen/blind kiezen.
	X1	Gelijk aan X0 plus alle CONNECT-responsen/blind kiezen
	X2	Gelijk aan X1 plus detectie kiestoon

Opdracht		Functie
	X3	Gelijk aan X1 plus bezetdetectie/blind kiezen
	X4	Alle responsen en kiestoon en bezet <b>signaal-detectie</b>
Z_	Z0	Actief profiel 0 opnieuw instellen en ophalen
	Z1	Actief profiel 1 opnieuw instellen en ophalen

## Extended AT-opdrachten

Opdracht		Functie
&C_	&C0	Force Carrier Detect Signal High (ON)
	&C1	<b>CD inschakelen als carrier op afstand niet aanwezig is</b>
&D_	&D0	<b>Modem negeert het DTR-sigitaal</b>
	&D1	Modem gaat terug naar opdrachtmodus na DTR-toggle
	&D2	<b>Modemverbinding verbreken en modem gaat terug naar opdrachtmodus na DTR-toggle</b>
	&D3	Modem opnieuw instellen na DTR-toggle
&F_	&F	Fabrieksconfiguratie herstellen
&G_	&G0	<b>Guardtoon uitschakelen</b>
	&G1	Guardtoon uitschakelen
	&G2	1800 Hz guardtoon
&K_	&K0	Gegevensstroombesturing uitschakelen
	&K3	<b>RTS/CTS-hardwarestroombesturing inschakelen</b>
	&K4	XON/XOFF-softwarestroombesturing inschakelen
	&K5	Transparante XON/XOFF-stroombesturing inschakelen
	&K6	RTS/CTS- en XON/XOFF-stroombesturing inschakelen
&M_	&M0	Asynchrone bewerking
&P_	&P0	<b>US-instellingen voor off-hook-to-on-hook ratio</b>
	&P1	UK- en Hongkong off-hook-to-on-hook ratio
	&P2	Gelijk aan &P0-instelling maar met 20 pulsen per minuut
	&P3	Gelijk aan &P1-instelling maar met 20 pulsen per minuut
&R_	&R0	Gereserveerd
	&R1	<b>CTS werkt met vereisten voor stroombesturing</b>
&S_	&S0	<b>Force DSR Signal High (ON)</b>

Opdracht		Functie
	&S1	DSR uit in opdrachtmodus en aan in on-line modus
&T_	&T0	Test in uitvoering beëindigen
	&T1	Lokale analoge loopbacktest uitvoeren
	&T3	Lokale digitale loopbacktest uitvoeren
	&T4	<b>Digitale loopbacktest op afstand toestaan door modem op afstand</b>
	&T5	Digitale loopbacktest op afstand niet toestaan
	&T6	Digitale loopbacktest op afstand uitvoeren
	&T7	Digitale loopbacktest op afstand en zelftest uitvoeren
	&T8	Lokale analoge loopbacktest en zelftest uitvoeren
&V	&V0	Actieve en opgeslagen profielen weergeven
	&V1	Statistieken laatste verbinding weergeven
&W_	&W0	Actief profiel opslaan als Profiel 0
	&W1	Actief profiel opslaan als Profiel 1
%E_	%E0	<b>Auto-retrain uitschakelen</b>
	%E1	Auto-retrain inschakelen
+MS?		De huidige instellingen voor modulatie weergeven
+MS=?		Een lijst van ondersteunde modulatie-opties weergeven
+MS=a,b,c,e,f		Modulatie selecteren, waarbij: <b>a</b> =0, 1, 2, 3, 9, 10, 11, 12, 56, 64, 69; <b>b</b> =0-1; <b>c</b> =300-56000; <b>d</b> =300- 56000; <b>e</b> =0-1; en <b>f</b> =0-1. <b>A, b, c, d, e, f</b> standaardwaarde= <b>12, 1, 300, 56000, 0, 0</b> . Parameter " <b>a</b> " geeft het gewenste modulatie-protocol op, waarbij: 0=V.21, 1=V.22, 2=V.22bis, 3=V.23, 9=V.32, 10=V.32bis, 11=V.34, 12=V.90,K56Flex,V.34.....,56=K 56Flex, V.90,V.34....., 64=Bell 103 en 69=Bell 212. Parameter " <b>b</b> " geeft automode-instellingen aan, waarbij: 0=automode uitgeschakeld, 1= automode ingeschakeld met V.8/V.32 Annex A. Parameter " <b>c</b> " geeft de minimale gegevensfrequentie voor verbinding aan (300-56000). Parameter " <b>d</b> " geeft de maximale verbindingssnelheid aan (300-56000); Parameter " <b>e</b> " geeft het codec-type aan (0= Law en 1=A-Law). Parameter " <b>f</b> " geeft "robbed bit" signaaldetectie aan (0=detectie uitgeschakeld 1=detectie ingeschakeld)

## MNP/V.42/V.42bis/V.44-opdrachten

Opdracht		Functie
%C_	%C0	MNP Class 5 en V.42bis gegevenscompressie uitschakelen

Opdracht		Functie
	%C1	Alleen MNP Class 5 gegevenscompressie inschakelen
	%C2	Alleen V.42bis gegevenscompressie inschakelen
	%C3	<b>MNP Class 5 en V.42bis gegevenscompressie inschakelen</b>
<b>&amp;Q_</b>	&Q0	Alle direct datalink (gelijk aan \N1)
	<b>&amp;Q5</b>	<b>V.42 datalink met uitwijkopties</b>
	&Q6	Alle normale datalink (gelijk aan \N0)
+DS44=0, 0		V.44 uitschakelen
+DS44=3, 0		V.44 inschakelen
+DS44?		Huidige waarden
+DS44=?		Lijst van ondersteunde waarden

---

## Fax Class 1-opdrachten

+FAE=n	Data/Fax Automatisch beantwoorden
+FCLASS=n	Servicecategorie
+FRH=n	Gegevens ontvangen met HDLC-framing
+FRM=n	Gegevens ontvangen
+FRS=n	Receive silence
+FTH=n	Gegevens verzenden met HDLC-framing
+FTM=n	Gegevens verzenden
+FTS=n	Verzenden stoppen en wachten

---

## Fax Class 2-opdrachten

+FCLASS=n	Servicescategorie.
+FAA=n	Adaptive answer.
+FAXERR	Waarde faxfout.
+FBOR	Databitorder fase C.
+FBUF?	Buffergrootte (alleen lezen).
+FCFR	Bevestiging voor ontvangen.
+FCLASS=	Servicecategorie.
+FCON	Respons faxverbinding.
+FCIG	Polled station identificatie instellen.
+FCIG:	Polled station identificatie aangeven.
+FCR	Functie voor ontvangst.
+FCR=	Functie voor ontvangst.
+FCSI:	Het opgeroepen station-ID aangeven.
+FDCC=	Parameters DCE-functies.
+FDCS:	Huidige sessie rapporteren.
+FDCS=	Resultaten huidige sessie.
+FDIS:	Functies op afstand aangeven.
+FDIS=	Parameters huidige sessie.
+FDR	Ontvangst fase C gegevens beginnen of voortzetten.
+FDT=	Datatransmissie.
+FDTC:	Polled station functies aangeven.
+FET:	Post page bericht respons.
+FET=N	Pagina-interpunctie verzenden.
+FHNG	Beëindiging met status.
+FK	Sessie beëindigen.
+FLID=	String lokaal ID.
+FLPL	Document voor polling.
+FMDL?	Model aangeven.
+FMFR?	Fabrikant aangeven.

+FPHCTO	Time-out fase C.
+FPOLL	Geeft de pollingaanvraag aan.
+FPTS:	Status paginaoverdracht.
+FPTS=	Status paginaoverdracht.
+FRECV?	Revisie aangeven.
+FSPT	Polling inschakelen.
+FTSI:	Het transmitstation-ID aangeven.

---

## Spraakopdrachten

#BDR	Baudwaarde selecteren
#CID	Detectie Caller ID inschakelen en rapportage-indeling
#CLS	Data, Fax of Voice/Audio selecteren
#MDL?	Model aangeven
#MFR?	Fabrikant aangeven
#REV?	Revisieniveau aangeven
#TL	Verzendniveau audio-uitvoer
#VBQ?	Grootte querybuffer
#VBS	Bits per sample (ADPCM of PCM)
#VBT	Timer signaaltoon
#VCI?	Compressiemethode aangeven
#VLS	Spraaklijn selecteren
#VRA	Ringback goes away timer
#VRN	Ringback never came timer
#VRX	Stemontvangstmodus
#VSDB	Silence deletion tuner
#VSK	Buffer skid-instellingen
#VSP	Silence detectieperiode
#VSR	Selectie samplefrequentie
#VSS	Silence deletion tuner
#VTD	Functies voor rapportage DTMF-toon
#VTM	Plating timingmark inschakelen
#VTS	Toonsignalen genereren
#VTX	Spraakverzendmodus

**Opmerking voor gebruikers in Zwitserland:**

Als Taxsignal op uw Swisscom-telefoonlijn niet uitgeschakeld is, kan dit de modemfunctie nadelig beïnvloeden. Dit kan worden verholpen door een filter met de volgende specificaties:

Telekom PTT SCR-BE  
Taximpulssperrfilter-12kHz  
PTT Art. 444.112.7  
Bakom 93.0291.Z.N



---

## Bijlage D. Kennisgevingen

Verwijzing in deze publicatie naar producten (apparatuur en programmatuur) of diensten van IBM houdt niet in dat IBM deze ook zal uitbrengen in alle landen waar IBM werkzaam is. Uw IBM-vertegenwoordiger kan u vertellen welke producten en diensten op dit moment worden aangeboden. Verwijzing in deze publicatie naar producten of diensten van IBM houdt niet in dat uitsluitend IBM-producten of -diensten gebruikt kunnen worden. Functioneel gelijkwaardige producten of diensten kunnen in plaats daarvan worden gebruikt, mits dergelijke producten of diensten geen inbreuk maken op intellectuele eigendomsrechten of andere rechten van IBM. De gebruiker is verantwoordelijk voor de samenwerking van IBM-producten of -diensten met producten of diensten van anderen, tenzij uitdrukkelijk anders aangegeven door IBM.

Mogelijk heeft IBM octrooien of octrooi-aanvragen met betrekking tot bepaalde in deze publicatie genoemde producten. Aan het feit dat deze publicatie aan u ter beschikking is gesteld, kan geen recht op licentie of ander recht worden ontleend. Vragen over licenties kunt u schriftelijk richten tot:

*IBM Director of Licensing  
IBM Corporation  
North Castle Drive  
Armonk, NY 10504-1785  
U.S.A.*

INTERNATIONAL BUSINESS MACHINES CORPORATION LEVERT DEZE PUBLICATIE OP "AS IS"-BASIS ZONDER ENIGE GARANTIE, UITDRUKKELIJK NOCH STILZWIJGEND, MET INBEGRIIP VAN, MAAR NIET BEPERKT TOT, DE GARANTIES OF VOORWAARDEN VAN VOORGENOMEN GEBRUIK OF GESCHIKTHEID VOOR EEN BEPAALD DOEL. Onder sommige jurisdicties is het uitsluiten van stilzwijgende garanties niet toegestaan, zodat bovenstaande uitsluiting mogelijk niet op u van toepassing is.

In dit boek kunnen technische onjuistheden en/of tyfouten voorkomen. De informatie in deze publicatie is onderhevig aan wijzigingen. Wijzigingen zullen in nieuwe uitgaven van deze publicatie worden opgenomen. IBM kan de producten en/of programma's die in deze publicatie worden beschreven zonder aankondiging wijzigen.

De producten die in dit document worden beschreven, zijn niet bedoeld voor gebruik in implantatie-apparatuur of andere levensondersteunende toepassingen waarbij gebreken kunnen resulteren in letsel of overlijden van personen. De informatie in dit document heeft geen invloed op IBM-productspecificaties of -garanties en wijzigt die niet. Niets in dit document doet dienst als uitdrukkelijke of stilzwijgende licentie of vrijwaring onder de intellectuele eigendomsrechten van IBM of derden. Alle informatie in dit document is afkomstig van specifieke omgevingen en wordt hier uitsluitend ter illustratie afgebeeld. In andere gebruiksomgevingen kan informatie anders zijn.

IBM behoudt zich het recht voor om door u verstrekte informatie te gebruiken of te distribueren op iedere manier die zij relevant acht, zonder dat dit enige verplichting voor IBM jegens u schept.

Verwijzingen in deze publicatie naar andere dan IBM-websites zijn uitsluitend opgenomen ter volledigheid en gelden op geen enkele wijze als aanbeveling voor deze websites. Het materiaal op dergelijke websites maakt geen deel uit van het materiaal voor dit IBM-product. Gebruik van dergelijke websites is geheel voor eigen risico.

---

## Merken

De volgende benamingen zijn handelsmerken van IBM in de Verenigde Staten en/of andere landen:

IBM  
PS/2  
ThinkCentre  
Wake on LAN

Intel, Celeron en Pentium zijn handelsmerken van Intel Corporation in de Verenigde Staten en/of andere landen.

Microsoft, Windows en Windows NT zijn handelsmerken van Microsoft Corporation.

Andere namen van bedrijven, producten en diensten kunnen handelsmerken zijn van andere bedrijven.

---

# Trefwoordenregister

## Speciale tekens

.iso-image 31

## A

aansluitingen  
  achterkant 11  
  voorkant 10  
Access IBM 1  
adapter  
  installeren 17  
  PCI 5  
  sleuven 17  
  verwijderen en vervangen 17  
audiosubstelsysteem 2  
automatische opstartvolgorde 30

## B

batterij, vervangen 18  
beveiliging  
  kabelslot 21  
  profile by device 29  
  vaste-schijfstation 27  
  voorzieningen 3  
beveiliging vaste-schijfstation 27  
bijwerken BIOS  
  besturingssysteem 31  
  diskette 31  
BIOS bijwerken 31  
BIOS-instellingen 27

## C

componenten, inwendig 13, 14

## D

DDR-geheugen (double data rate) 16  
de kap sluiten 24  
DIMM's 16  
diskettestation, verwijderen en vervangen 20

## E

Ethernet 2  
externe opties 9

## G

gebruiken  
  beveiligingsprofielen voor apparatuur 29  
  IBM BIOS Setup 27  
  wachtwoorden 27  
geheugen  
  installeren 16  
  type 2  
  verwijderen en vervangen 16

geluidsniveau 6

## H

herstel van opstartblok 32  
herstellen van een POST/BIOS-bijwerkfout 32  
Hulpprogramma Setup afsluiten 27  
hyperthreading 30

## I

IBM BIOS Setup 27  
informatiebronnen 1  
Input/output-voorzieningen 3  
interne stations 2

## K

kabels, aansluiten 24  
kabelslot 21  
kap  
  sluiten 24  
  vergrendeling 21  
  verwijderen 12  
kap verwijderen 12

## M

microprocessor  
  type 2  
modemopdrachten  
  Basic AT 35  
  Extended AT 37  
  Fax Class 1 40  
  Fax Class 2 40  
  MNP/V.42/V.42bis/V.44 38  
  Sprak 41  
muis reinigen 33

## N

netvoeding  
  Advanced Power Management 3  
  Ondersteuning voor ACPI (Advanced Configuration and Power Interface) 3  
  voorzieningen 3

## O

omgeving, in bedrijf 6  
opstartbaar CD-image 31  
opstartvolgorde 30  
opstartvolgorde foutberichten 30  
opties 5  
  beschikbaar 5  
  externe 5  
  interne 5

- opties installeren
  - adapters 17
  - geheugen 16
  - kabelslot 21
  - stations 14
- optisch station, verwijderen en vervangen 19

## P

- PCI-adapter 17
- plaats van componenten 13
- POST/BIOS 31
- POST/BIOS bijwerken 31
- primaire opstartvolgorde 30

## R

- reinigen
  - muis 33

## S

- selecteren
  - opstartapparaat 30
  - tijdelijk opstartapparaat 30
- software 4
- specificaties 6
- stations
  - installeren 14
- stuurprogramma's 11
- systeembeheer 2
- systeemplaat
  - aansluitingen 15
  - componenten, toegang 14
  - geheugen 5, 16
  - locatie 15
  - onderdelen herkennen 15

## U

- uitbreidingsadapters 3
- uitbreidingskaart 17

## V

- vervangen
  - batterij 18
  - opstartvolgorde apparaten 30
- verwijderen en vervangen
  - adapters 17
  - batterij 18
  - diskettestation 20
  - geheugen 16
  - optisch station 19
- videosubstysteem 2
- voorzieningen 2

## W

- wachtwoord
  - instellen, wijzigen, wissen 29
  - vergeten 24
  - wissen 24





Onderdeelnummer: 19R0477

Gedrukt in Nederland

(1P) P/N: 19R0477

