

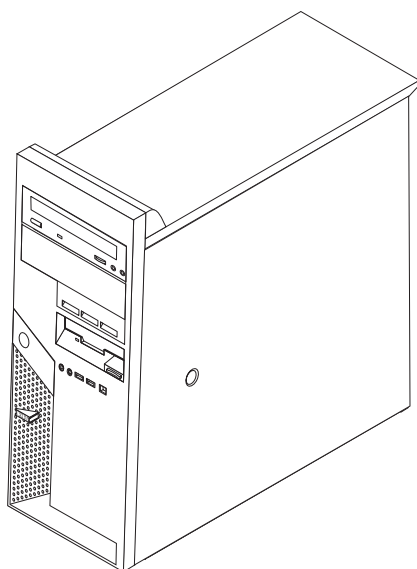
ThinkCentre



Laitteiston osien poisto- ja vaihto-opas

Tyypit 8143, 8144, 8146

Tyypit 8422, 8423, 8427



ThinkCentre



Laitteiston osien poisto- ja vaihto-opas

Tyypit 8143, 8144, 8146
Tyypit 8422, 8423, 8427

Ensimmäinen painos (huhtikuu 2004)

© Copyright International Business Machines Corporation 2004. Kaikki oikeudet pidätetään.

Sisältö

Esittely	v
Tietolähteitä	v
Tarvittavat työkalut	v
Staattiselle sähkölle herkkien laitteiden käsittely	v

Asiakkaan vaihdettavissa olevien osien vaihto.	1
Kannen irrotus.	1
Sisäisten osien sijainti	2
Emolevyn osien tunnistus	3

Virtalähteen vaihto	4
Emolevyn vaihto	6
Suorittimen vaihto	9
Muistin vaihto	14
Sovittimien irrotus ja asennus	14
Kiintolevyaseman vaihto	16
PATA (Parallel ATA) -kiintolevyaseman liittäminen.	17
SATA (Serial ATA) -kiintolevyaseman liittäminen	17
Asennuksen päättäminen.	17

Esittely

Tämä opas sisältää seuraavien asiakkaan vaihdettavissa olevien osien poisto- ja vaihto-ohjeet:

- virtalähde
- emolevy
- suoritin
- kiintolevyasema
- muisti.

Tietolähteitä

Tietokoneen mukana toimitettava *Pikaopas* sisältää tietokoneen asennuksessa, käyttöjärjestelmän käynnistyksessä ja vianmäärityksessä tarvittavia tietoja sekä muuta huomioon otettavaa.

Access IBM -ohjelman avulla saat lisätietoja tietokoneesta. Valitse vaihtoehdot **Käynnistä** → **Access IBM**.

Internet-yhteyden avulla saat käyttöösi uusimmat tietokoneen käyttöä koskevat oppaat WWW-sivuilta. Sivut ovat osoitteessa

<http://www.ibm.com/pc/support>.

Kirjoita koneen tyyppi- ja mallinumero sivustossa olevaan **Quick Path** -kenttään ja napsauta **Go**-painiketta.

Tarvittavat työkalut

Joidenkin lisävarusteiden asennukseen tarvitaan suorakärkinen tai ristipäinen ruuvitaltta. Jotkin lisävarusteet edellyttävät myös muiden työkalujen käyttöä. Lisätietoja on lisävarusteen mukana toimitetuissa julkaisuissa.

Staattiselle sähkölle herkkien laitteiden käsittely

Staattisesta sähköstä ei ole vaaraa ihmiselle, mutta se saattaa vioittaa tietokoneen osia ja lisävarusteita.

Kun asennat uuden lisävarusteen järjestelmään, *älä* avaa varusteen staattiselta sähköltä suojaavaa pakkausta, ennen kuin ohjeissa tähän kehoitetaan.

Kun käsittelet lisävarusteita ja muita tietokoneen osia, noudata seuraavia ohjeita vaurioiden välttämiseksi:

- Vältä tarpeettomia liikkeitä. Liikkuminen kerää staattista sähkövarausta ympärillesi.
- Käsittele osia aina varovaisesti. Pitele sovitinkortteja ja muistimoduuleja aina reunoista. Älä koske paljaisiin virtapiireihin tai liittimiin.
- Älä anna muiden henkilöiden koskea tietokoneen osiin.
- Kun asennat järjestelmään uuden lisävarusteen, kosketa varusteen staattiselta sähköltä suojaavalla pakkauksella sovitinkorttipaikan metallista kantta tai

tietokoneen maalaamatonta metallipintaa vähintään kahden sekunnin ajan. Tämä pienentää pakkauksen ja kehosi staattista varausta.

- Mikäli mahdollista, poista lisävaruste pakkauksestaan ja asenna se suoraan tietokoneeseen laskematta sitä välillä käsistäsi. Jos tämä ei onnistu, aseta lisävarusteen staattiselta sähköltä suojaava pakkaus tasaiselle pinnalle ja lisävaruste pakkauksen päälle.
- Älä aseta lisävarustetta keskusyksikön kannen tai muun metallipinnan päälle.

Asiakkaan vaihdettavissa olevien osien vaihto

Huomio

Älä avaa tietokonetta tai yritä korjaustoimia, ennen kuin olet lukenut tietokoneen mukana toimitetun *Pikaoppaan* kohdan "Tärkeät turvaohjeet". Jos tietokoneen mukana toimitettu *Pikaopas* on kadonnut, voit noutaa sen IBM:n WWW-sivustosta osoitteessa <http://www.ibm.com/pc/support>.

Kannen irrotus

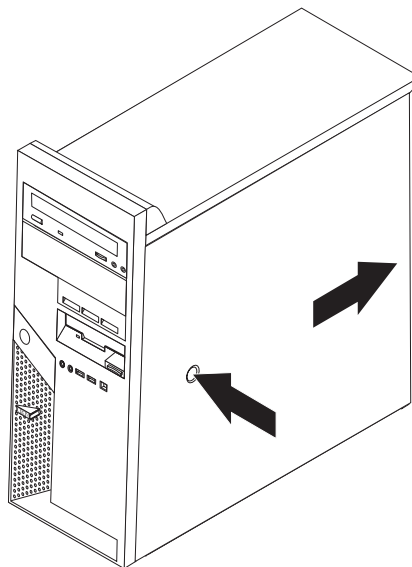
Tärkeää



Tee tietokoneen lopputoimet ja anna tietokoneen jäähtyä 3 - 5 minuuttia, ennen kuin avaat kannen.

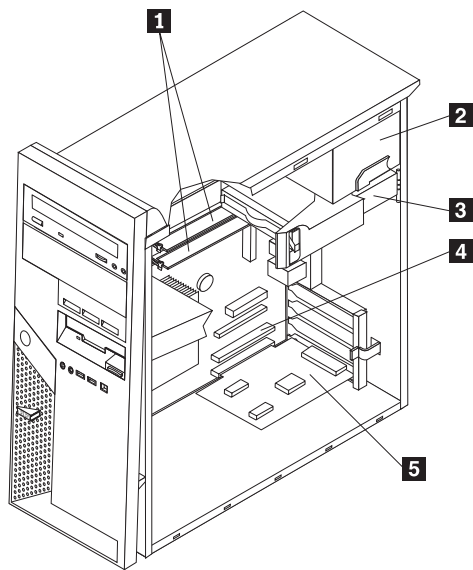
Voit irrottaa kannen seuraavasti:

1. Tee käyttöjärjestelmän lopputoimet, poista asemista kaikki tallennusvälineet (levykkeet, CD-levyt ja nauhat) ja katkaise sitten virta keskusyksiköstä ja siihen liitetyistä laitteista.
2. Irrota verkkojohdot pistorasioista.
3. Irrota tietokoneeseen liitetyt kaapelit ja johdot. Näitä ovat kaikki keskusyksikköön liitetyt kaapelit ja johdot (verkkojohdot, siirräntäkaapelit ja muut kaapelit).
4. Poista mahdolliset kantta kiinni pitävät lukot.
5. Paina kannen oikealla puolella olevaa vapautuspainiketta, työnnä kantta tietokoneen takaosaa kohti ja nosta se irti tietokoneesta.



Sisäisten osien sijainti

Seuraava kuva auttaa paikantamaan tietokoneen osat.

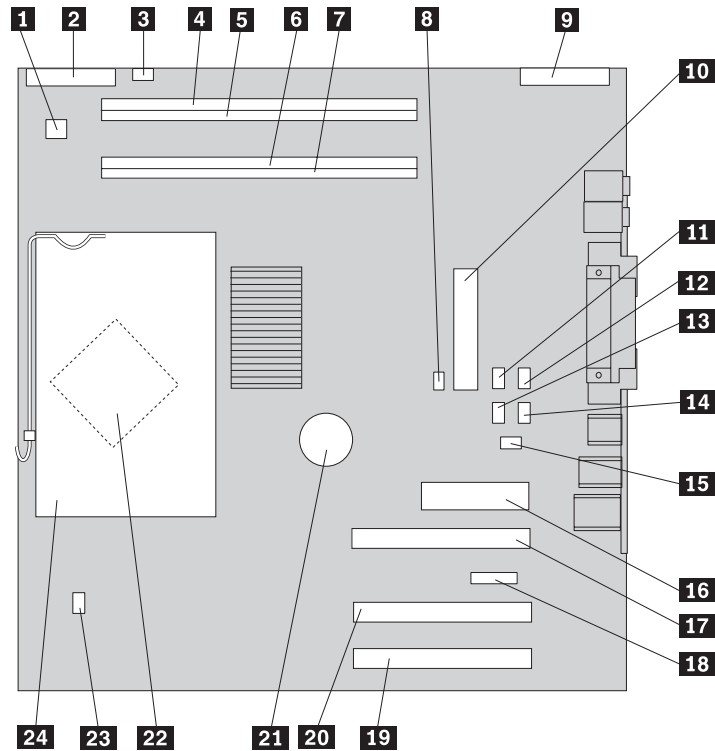


- 1** DIMM-muistimoduulit
- 2** Virtalähde
- 3** Kiintolevyasema
- 4** PCI-paikka
- 5** Lisävarusteena hankittava PCI-sovitin

Emolevyn osien tunnistus

Emolevy on tietokoneen pääpiirikortti. Se toteuttaa tietokoneen perustoiminnot ja tukee useita esiasennettuja tai käyttäjän asentamia laitteita.

Seuraavassa kuvassa näkyy emolevyn osien sijainti.



- | | | | |
|-----------|--|-----------|---|
| 1 | 12 V:n virtalähteen vastake | 14 | SATA 1 IDE -vastake (ensisijainen kiintolevy) |
| 2 | Levykeaseman vastake | 15 | Kannen avauksen tunnistuskytkimen vastake |
| 3 | Kaiuttimen vastake | 16 | Virtalähteen vastake |
| 4 | DIMM-vastake 4 | 17 | PCI Express x1 -paikka |
| 5 | DIMM-vastake 3 | 18 | PCI Express x16 -näyttösovitinpaikka |
| 6 | DIMM-vastake 2 | 19 | PCI-paikka |
| 7 | DIMM-vastake 1 | 20 | PCI-paikka |
| 8 | CMOS-muistin tyhjennyksen ja palautuksen hyppyjohdin | 21 | Paristo |
| 9 | Etulevyn vastake | 22 | Suoritin |
| 10 | PATA IDE -vastake | 23 | Suorittimen tuuletin vastake |
| 11 | SATA 4 IDE -vastake | 24 | Suorittimen jäähdytyslevy |
| 12 | SATA 3 IDE -vastake | | |
| 13 | SATA 2 IDE -vastake | | |

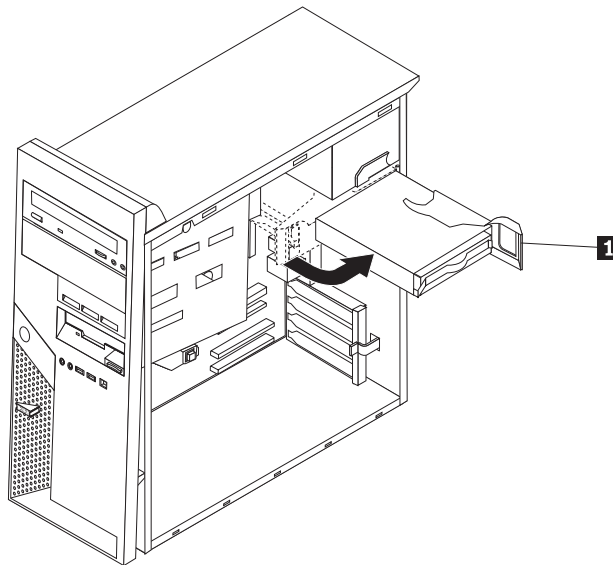
Virtalähteen vaihto

Huomio

Älä avaa tietokonetta tai yritä korjaustoimia, ennen kuin olet lukenut tietokoneen mukana toimitetun *Pikaoppaan* kohdan "Tärkeät turvaohjeet". Jos tietokoneen mukana toimitettu *Pikaopas* on kadonnut, voit noutaa sen IBM:n WWW-sivustosta osoitteessa <http://www.ibm.com/pc/support>.

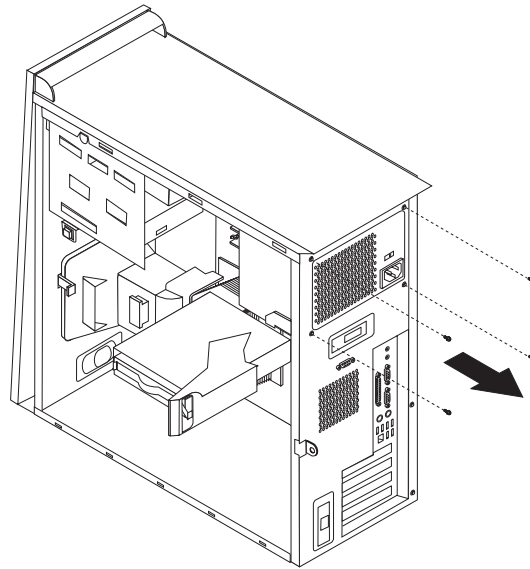
Voit vaihtaa virtalähteen litteäkärkisen ruuvitaltan avulla seuraavasti:

1. Irrota keskusyksikön kansi. Lisätietoja on kohdassa "Kannen irrotus" sivulla 1.
2. Paina vapautussalppaa ja käännä kiintolevyasemaa sinisestä kahvasta **1** ulospäin siten, että pääset käsittelemään virtalähteen kaapeliliitännöitä.

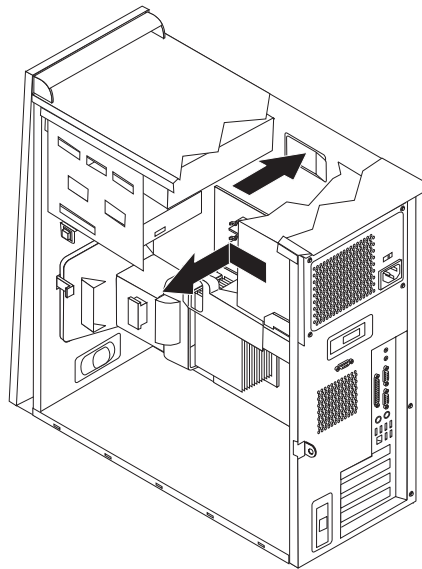


Huomautus: Kun irrotat virtalähteen kaapeleita, pane merkille kunkin vastakkeen sijainti.

3. Irrota virtalähteen kaapeli kustakin asemasta.
4. Irrota emolevyyn liitetyt virtalähteen kaapelit.
5. Kierrä irti rungon takalevyssä olevat neljä virtalähteen kiinnitysruuvia.



6. Paina metallipidikettä sisäänpäin ja irrota virtalähde tietokoneesta.



7. Asenna uusi virtalähde koteloon siten, että virtalähteessä olevat kiinnitysruuvien reiät ovat rungossa olevien reikiä kohdalla.

Huomautus: Käytä vain IBM:n toimittamia ruuveja.

8. Kiinnitä virtalähde kiertämällä neljä kiinnitysruuvia rungon takalevyn läpi tiukasti virtalähteeseen.
9. Kytke virtalähteen liittimet takaisin emolevyyn.
10. Kytke virtalähteen liitin takaisin kuhunkin asemaan.
11. Käännä kiintolevyasemaa sisäänpäin, kunnes sen salpa lukittuu paikalleen.
12. Varmista, että kaikki asennusta varten irrotetut osat on asennettu oikein takaisin ja ettei tietokoneen sisään ole jäänyt työkaluja tai irtonaisia ruuveja.
13. Tee asennus valmiiksi kohdassa "Asennuksen päättäminen" sivulla 17 olevien ohjeiden mukaan.

Emolevyn vaihto

Huomio

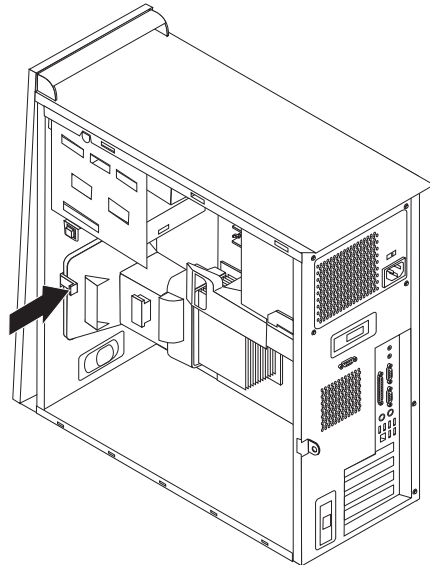
Älä avaa tietokonetta tai yritä korjaustoimia, ennen kuin olet lukenut tietokoneen mukana toimitetun *Pikaoppaan* kohdan "Tärkeät turvaohjeet". Jos tietokoneen mukana toimitettu *Pikaopas* on kadonnut, voit noutaa sen IBM:n WWW-sivustosta osoitteessa <http://www.ibm.com/pc/support>.

Voit vaihtaa emolevyn seuraavasti:

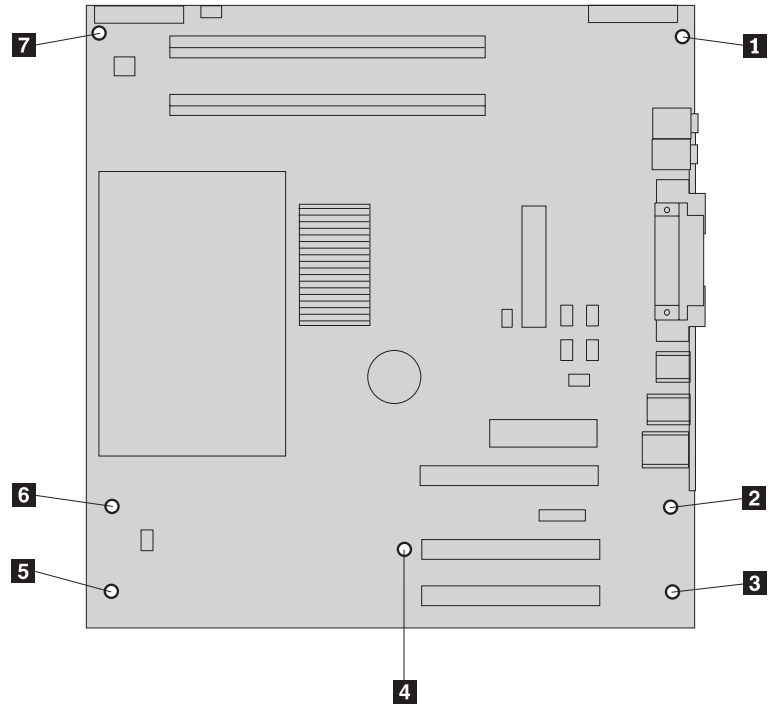
1. Katkaise tietokoneesta virta ja anna tietokoneen jäähtyä tunnin ajan.
2. Irrota keskusyksikön kansi. Lisätietoja on kohdassa "Kannen irrotus" sivulla 1.
3. Aseta tietokone kyljelleen.
4. Merkitse huolellisesti muistiin kaikkien liitäntäkaapelien sijainti emolevyssä. Kaapelit on kytkettävä uudelleen asianmukaisesti uutta emolevyä asennettaessa.

Huomautus: Merkitse muistiin kaapelien reititys. On tärkeää reitittää kaapelit samalla tavoin uutta emolevyä asennettaessa.

5. Irrota emolevystä kaikki siihen liitetyt kaapelit. Lisätietoja kaapelivastakkeiden sijainnista on kohdassa "Emolevyn osien tunnistus" sivulla 3.
6. Irrota ilmavirran ohjain painamalla siinä olevaa kielekettä ja vetämällä ohjainta ylöspäin.



7. Kierrä ruuvit **1** - **7** irti ja irrota emolevy.



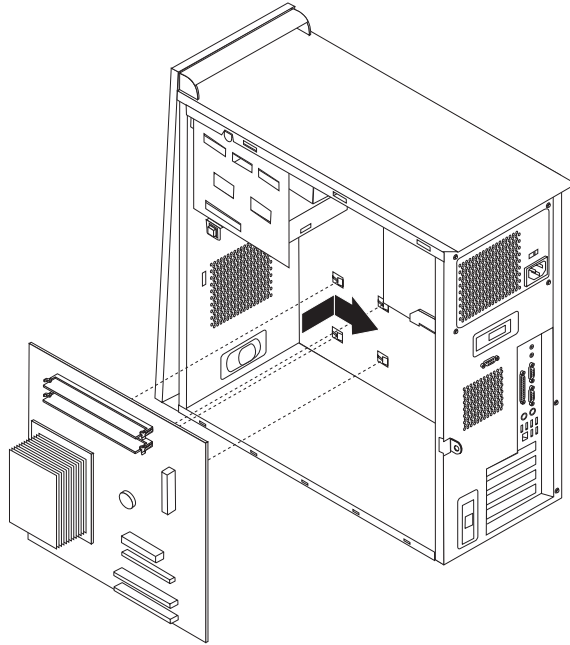
8. Aseta vanha emolevy uuden emolevyn viereen puhtaalle, tasaiselle alustalle.

9. Irrota suoritin vanhasta emolevystä ja asenna se uuteen emolevyyn. Lisätietoja on kohdassa "Suorittimen vaihto" sivulla 9. Palaa näihin ohjeisiin, kun olet asentanut suorittimen.

10. Irrota vanhasta emolevystä kaikki sovitinkortit. Lisätietoja on kohdassa "Sovittimien irrotus ja asennus" sivulla 14.

11. Irrota vanhasta emolevystä kaikki muistimoduulit ja asenna ne uuteen emolevyyn. Lisätietoja on kohdassa "Muistin vaihto" sivulla 14.

12. Asenna uusi emolevy tietokoneen runkoon kohdistamalla emolevyn pohjassa olevan metallilevyn neljä koloa rungossa oleviin kielekkeisiin.



Tärkeää

Jos metallilevy ei ole oikein kohdistettu ruuveja kiinnitettäessä, emolevy saattaa vahingoittua.

13. Kohdista emolevy siten, että voit kiinnittää seitsemän ruuvia, ja kierrä ruuvit kiinni.
14. Asenna kaikki sovitinkortit uuteen emolevyyn. Lisätietoja on kohdassa "Sovittimien irrotus ja asennus" sivulla 14.
15. Asenna ilmavirran ohjain kohdistamalla kielekkeet rungon aukkoihin. Varmista, että reititöt kaapelin kulkemaan ilmavirran ohjaimen reunassa olevan loven läpi.
16. Kytke kaikki emolevystä irrottamasi kaapelit takaisin paikalleen. Varmista, että kaikki kaapelit on reititetty asianmukaisesti. Lisätietoja kaapelien kytkentäkohdista on kohdassa "Emolevyn osien tunnistus" sivulla 3.
17. Tee asennus valmiiksi kohdassa "Asennuksen päättäminen" sivulla 17 olevien ohjeiden mukaan.

Suorittimen vaihto

Huomio

Älä avaa tietokonetta tai yritä korjaustoimia, ennen kuin olet lukenut tietokoneen mukana toimitetun *Pikaoppaan* kohdan "Tärkeät turvaohjeet". Jos tietokoneen mukana toimitettu *Pikaopas* on kadonnut, voit noutaa sen IBM:n WWW-sivustosta osoitteessa <http://www.ibm.com/pc/support>.

Tärkeää

Tee tietokoneen lopputoimet ja katkaise tietokoneesta virta vähintään tuntia ennen suorittimen irrotusta, jotta suorittimen ja jäähdytyslevyn välinen lämpöä johtava kerros ehtii jäähtyä.

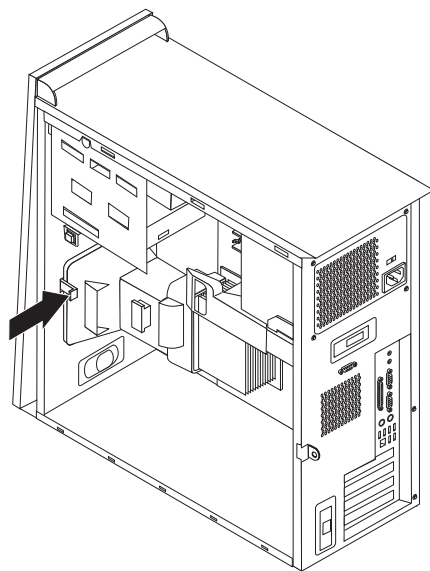
Kun hankit uuden suorittimen, sen mukana tulee uusi jäähdytyslevy ja alipainekynä. Vaihda myös jäähdytyslevy suorittimen vaihdon yhteydessä. Jos käytät vanhaa jäähdytyslevyä yhdessä uuden suorittimen kanssa, tietokone saattaa ylikuumentua ja lopettaa satunnaisesti toimintansa.

Tärkeää

Vältä koskemasta käsin suorittimeen ja vältä kaikkea kosketusta suorittimen liittimiin. Käytä suorittimen irrottamiseen ja asennukseen alipainekynää. Jos suorittimeen on koskettava, koske vain suorittimen sivuihin.

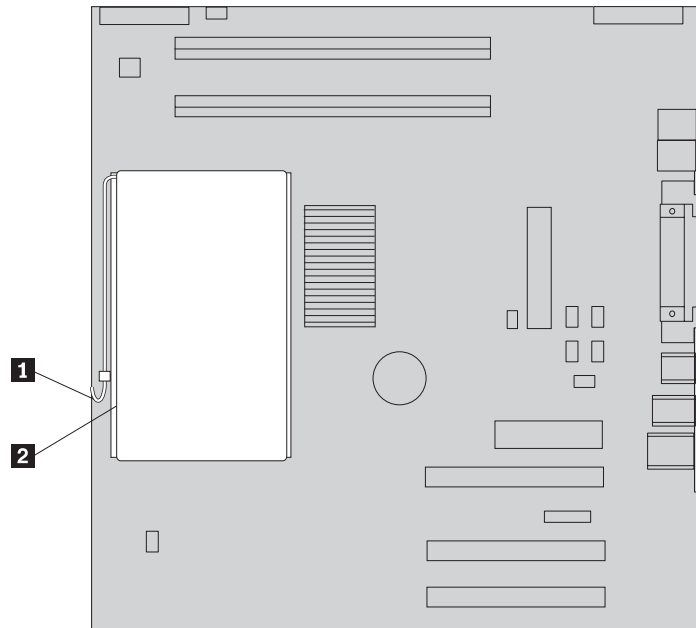
Voit irrottaa suorittimen seuraavasti:

1. Katkaise tietokoneesta virta ja anna tietokoneen jäähtyä tunnin ajan.
2. Avaa keskusyksikön kansi. Lisätietoja on kohdassa "Kannen irrotus" sivulla 1.
3. Aseta tietokone kyljelleen.
4. Irrota ilmavirran ohjain painamalla siinä olevaa kielekettä ja vetämällä ohjainta ylöspäin.



5. Irrota tuulettimen kaapeli emolevystä. Paina mieleesi kaapelin vastakkeen sijainti emolevyssä.

6. Avaa salpa **1**, joka pitää paikallaan suorittimen jäähdytyslevyä **2**.



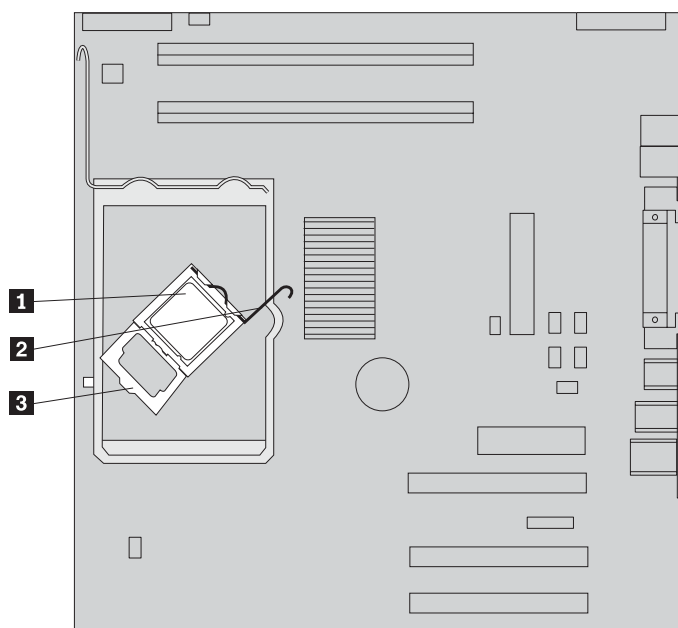
7. Irrota jäähdytyslevy:

- Jos vaihdat suorittimen, käytä uutta jäähdytyslevyä.

Huomautus

Jos käytät vanhaa jäähdytyslevyä yhdessä uuden suorittimen kanssa, tietokone saattaa ylikuumentua ja lopettaa satunnaisesti toimintansa.

- Jos et vaihda suorittinta, aseta jäähdytyslevy kyljelleen puhtaalle, tasaiselle alustalle siten, ettei sen pohjassa oleva lämmönjohdin kosketa alustaa.
8. Avaa salpa **2**, joka kiinnittää suorittimen **1** emolevyyn, ja käännä suorittimen pidike **3** auki.

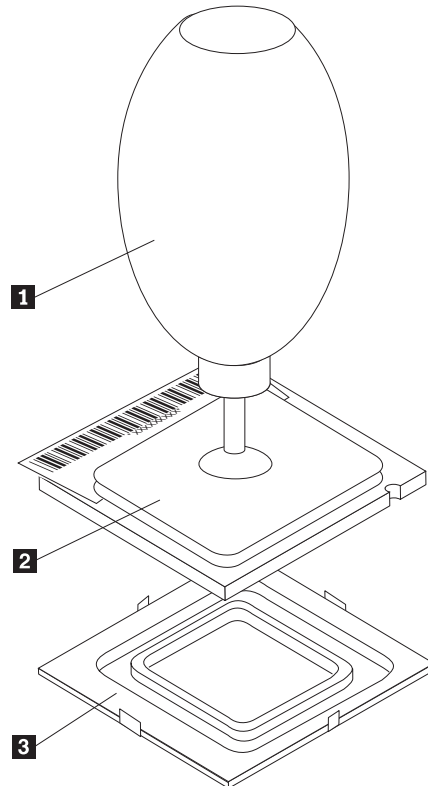


9. Tee jompikumpi seuraavista toimista:

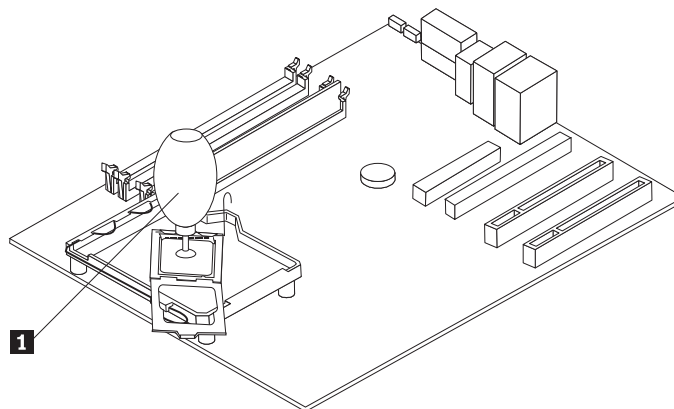
Huomio

Älä kosketa suorittimen pohjassa olevia kullattuja liittimiä. Jos suorittimeen on koskettava, koske vain suorittimen sivuihin.

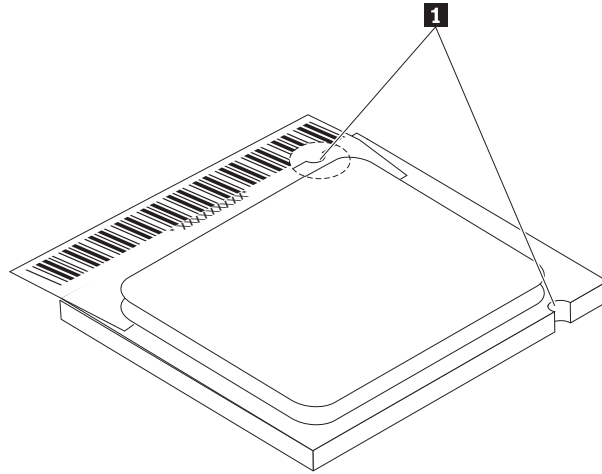
- Jos vaihdat suorittinta **2**, avaa suorittimen mustan suojakuoren **3** pidikkeet, mutta älä poista suojakuorta. Nosta uusi suoritin **1** alipainekynän avulla ja poista sitten suorittimen liittimiä suojaava musta suojakuori. Aseta musta suojakuori vanhan suorittimen päälle.



- Jos asennat suorittimen vanhasta emolevystä uuteen, nosta suoritin alipainekynän **1** avulla.



10. Pane merkille suorittimessa olevien lovien **1** suunta, sillä se on otettava huomioon asennettaessa suoritin uudelleen emolevyyn.

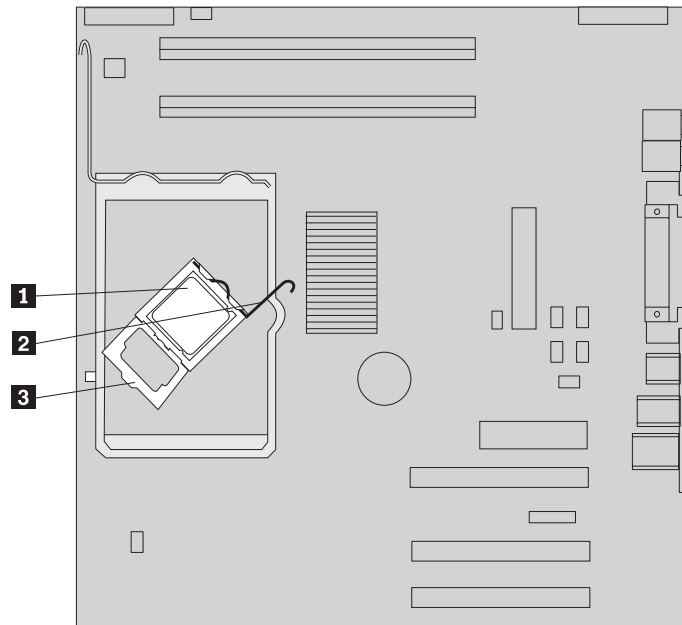


11. Aseta suorittimessa olevat lovet **1** kohdakkain suoritinkannan kielekkeiden kanssa.
12. Asenna suoritin asettamalla se suoraan alaspäin suoritinkantaan.

Tärkeää

Älä kallista suoritinta asentaessasi sitä suoritinkantaan. Muutoin suorittimen nastat voivat vahingoittua.

13. Kierrä pidikelevy **3** ja kiinnitä suoritin **1** sulkemalla salpa. Varmista, että pidike **3** on paikallaan, kun suoritin on lukittunut paikalleen.
- Jos asennat uutta emolevyä, suorittimen pidikkeen päällä on musta suojakuori. Kun lukitset suorittimen paikalleen, poista tämä suojakuori. Aseta suojakuori vanhan emolevyn pidikelevyn päälle.



14. Tee jompikumpi seuraavista toimista:

- Jos olet vaihtanut suorittimen, aseta uusi jäähdytyslevy suorittimen päälle ja käännä kahva lukitusasentoon.

Huomautus

Jos käytät vanhaa jäähdytyslevyä yhdessä uuden suorittimen kanssa, tietokone saattaa kuumentua ja lopettaa satunnaisesti toimintansa.

- Jos olet vaihtamassa vain emolevyä, asenna alkuperäinen jäähdytyslevy suorittimen päälle ja käännä kahva lukitusasentoon. Palaa emolevyn vaihto-ohjeisiin.
15. Asenna ilmavirran ohjain kohdistamalla kielekkeet rungon aukkoihin. Varmista, että reitit kaapelin kulkemaan ilmavirran ohjaimen reunassa olevan loven läpi.
 16. Kytke tuulettimen kaapeli emolevyyn.
 17. Tee jompikumpi seuraavista toimista:
 - Jos olet vaihtamassa vain suorittinta, siirry kohtaan "Asennuksen päättäminen" sivulla 17.
 - Jos olet asentamassa uutta emolevyä, palaa emolevyn asennusohjeisiin.

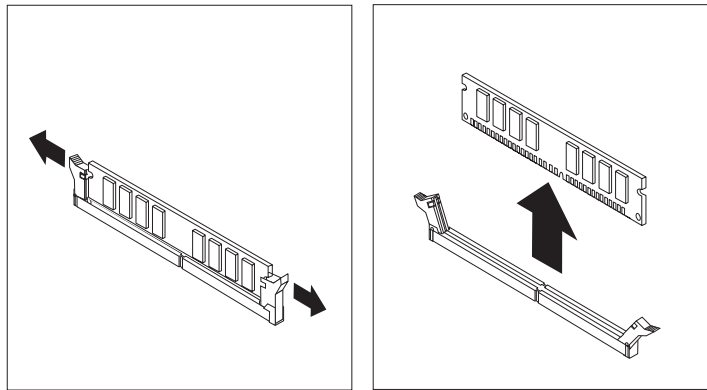
Muistin vaihto

Huomio

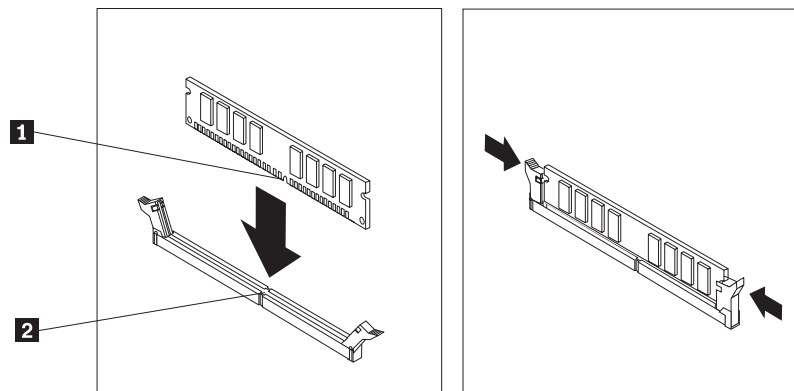
Älä avaa tietokonetta tai yritä korjaustoimia, ennen kuin olet lukenut tietokoneen mukana toimitetun *Pikaoppaan* kohdan "Tärkeät turvaohjeet". Jos tietokoneen mukana toimitettu *Pikaopas* on kadonnut, voit noutaa sen IBM:n WWW-sivustosta osoitteessa <http://www.ibm.com/pc/support>.

Voit vaihtaa muistimoduulin seuraavasti:

1. Irrota keskusyksikön kansi. Lisätietoja on kohdassa "Kannen irrotus" sivulla 1.
2. Paikanna DIMM-muistivastakkeet. Lisätietoja on kohdassa "Sisäisten osien sijainti" sivulla 2.
3. Avaa muistivastakkeen pidikkeet.



4. Varmista, että DIMM-moduulin kohdistusura **1** on kohdakkain emolevyn vastakkeessa olevan ohjausulokkeen **2** kanssa. Paina moduulia suoraan alaspäin vastakkeeseen, kunnes pidikkeet sulkeutuvat.



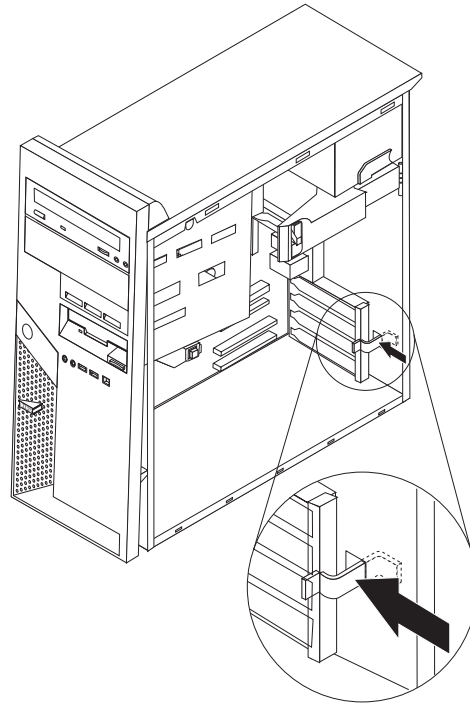
5. Tee asennus valmiiksi kohdassa "Asennuksen päättäminen" sivulla 17 olevien ohjeiden mukaan.

Sovittimien irrotus ja asennus

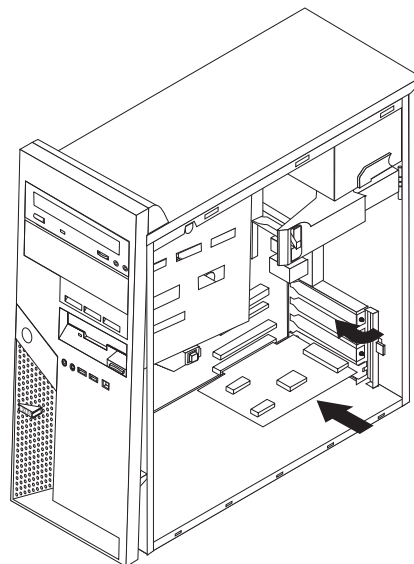
Voit irrottaa sovittimen seuraavasti:

1. Irrota keskusyksikön kansi. Lisätietoja on kohdassa "Kannen irrotus" sivulla 1.

2. Avaa sovitinpaikkojen kansi ja irrota asianmukaisen sovitinkorttipaikan kansi.



3. Irrota sovitin vanhasta emolevystä.
4. Asenna sovitinkortti uudessa emolevyssä asianmukaiseen sovitinpaikkaan.
5. Sulje sovitinkorttipaikkojen kansi.



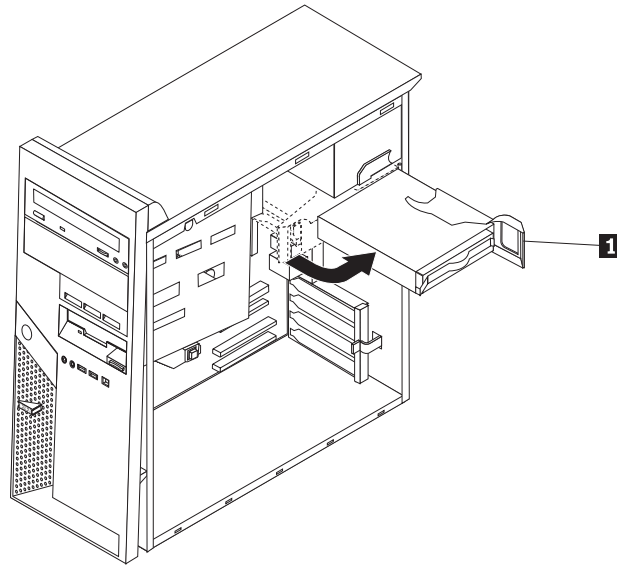
6. Palaa emolevyn vaihto-ohjeisiin.

Kiintolevyaseman vaihto

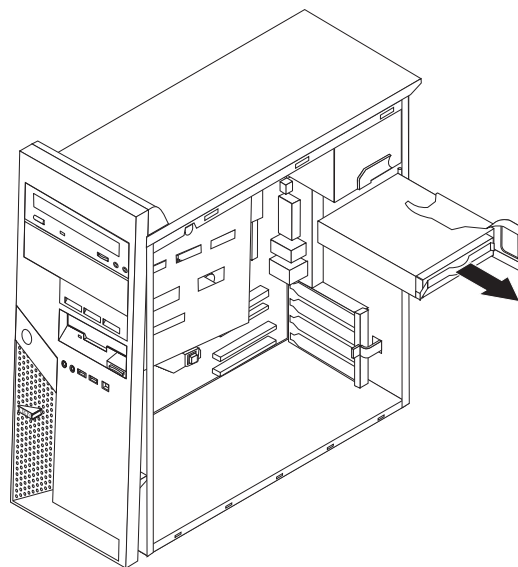
Huomio

Älä avaa tietokonetta tai yritä korjaustoimia, ennen kuin olet lukenut tietokoneen mukana toimitetun *Pikaoppaan* kohdan "Tärkeät turvaohjeet". Jos tietokoneen mukana toimitettu *Pikaopas* on kadonnut, voit noutaa sen IBM:n WWW-sivustosta osoitteessa <http://www.ibm.com/pc/support>.

1. Irrota keskusyksikön kansi. Lisätietoja on kohdassa "Kannen irrotus" sivulla 1.
2. Kierrä asemapaikkakehikkoa kahvan **1** avulla siten, että kaapelien liitännät ovat esillä.



3. Irrota liitäntä- ja virtakaapeli kiintolevyasemasta.
4. Liu'uta kiintolevyasemaa ulospäin vetämällä sinisestä kahvasta.



5. Irrota asema sinisestä pidikkeestä taivuttamalla pidikettä.
6. Aseta uusi kiintolevyasema pidikkeeseen ja aseta pidike aukkoon.

7. Kytke virta- ja liitäntäkaapeli.
8. Kierrä asema paikalleen tietokoneeseen painamalla sinistä kielekettä, kunnes asema napsahtaa paikalleen. Varo, etteivät kaapelit sotkeudu.
9. Siirry asennettavan aseman tyyppin mukaan joko kohtaan "PATA (Parallel ATA) -kiintolevyaseman liittäminen" tai kohtaan "SATA (Serial ATA) -kiintolevyaseman liittäminen".

PATA (Parallel ATA) -kiintolevyaseman liittäminen

1. Paikanna emolevyssä oleva PATA (Parallel ATA) IDE -laitteen vastake ja kolmiliittiminen liitäntäkaapeli. Lisätietoja on kohdassa "Emolevyn osien tunnistus" sivulla 3.
2. Kiinnitä liitäntäkaapelin toinen pää asemaan ja toinen pää emolevyssä olevaan PATA IDE -laitteen vastakkeeseen.
3. Liitä virtakaapeli asemaan.
4. Tee asennus valmiiksi kohdassa "Asennuksen päättäminen" olevien ohjeiden mukaan.

SATA (Serial ATA) -kiintolevyaseman liittäminen

Serial ATA -kiintolevyaseman voi liittää mihin tahansa vapaana olevaan SATA IDE -vastakkeeseen.

1. Etsi uuden aseman mukana toimitettu liitäntäkaapeli.
2. Paikanna emolevyssä vapaana oleva SATA IDE -vastake. Lisätietoja on kohdassa "Emolevyn osien tunnistus" sivulla 3.
3. Kiinnitä liitäntäkaapelin toinen pää asemaan ja toinen pää emolevyssä olevaan vapaaseen SATA IDE -vastakkeeseen.
4. Liitä virtakaapeli asemaan.
5. Tee asennus valmiiksi kohdassa "Asennuksen päättäminen" olevien ohjeiden mukaan.

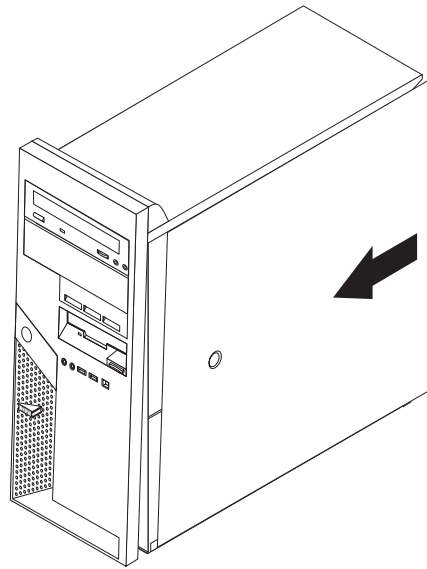
Asennuksen päättäminen

Laitteiden vaihdon jälkeen kaikki vaihdon ajaksi irrotetut osat ja kansi on asennettava takaisin ja irrotetut kaapelit ja johdot (kuten puhelinkaapeli ja verkkojohto) on kytkettävä takaisin paikoilleen. Joidenkin asiakkaan vaihdettavissa olevien osien asennuksen jälkeen BIOS-asetusohjelman päivittyneet tiedot on vahvistettava.

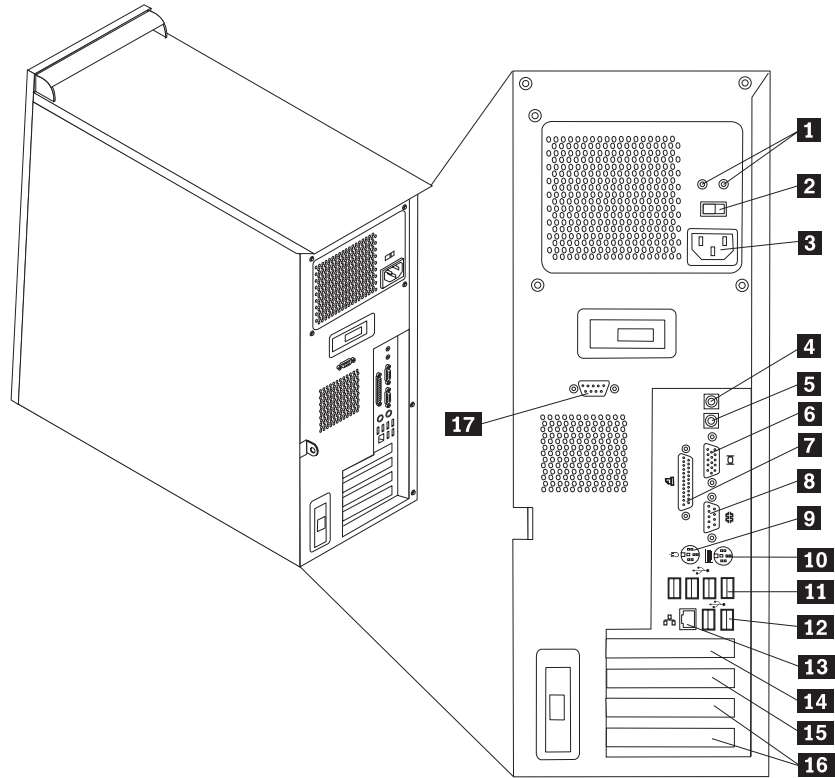
Voit kiinnittää kannen, johdot ja kaapelit takaisin paikoilleen seuraavasti:

1. Varmista, että kaikki asennusta varten irrotetut osat on asennettu oikein takaisin ja ettei tietokoneen sisään ole jäänyt työkaluja tai irtonaisia ruuveja. Lisätietoja osien sijainnista on kohdassa "Sisäisten osien sijainti" sivulla 2.
2. Siirrä sivuun kaapelit, jotka saattavat estää kannen kiinnityksen.

3. Aseta kansi runkoa vasten niin, että kannen alareunassa olevat ohjaimet osuvat kohdalleen, ja työnnä kanta, kunnes se lukkiutuu.



4. Kytke tietokoneen ulkoiset kaapelit ja verkkojohto takaisin tietokoneeseen.



- 1** Virheen merkkivalot
- 2** Jännitekytkin
- 3** Verkkojohdon vastake
- 4** Ääni ulos -vastake
- 5** Ääni sisään -vastake
- 6** VGA-näyttimen vastake
- 7** Rinnakkaisportti
- 8** Sarjaportti (COM 1)
- 9** PS/2-näppäimistövastake

- 10** PS/2-hiiren vastake
- 11** USB-portit
- 12** Ethernet-vastake
- 13** USB-portit
- 14** PCI Express x16 -paikka
- 15** PCI Express x1 -paikka
- 16** PCI-paikat
- 17** Sarjaportti (COM 2) (joissakin malleissa)



Osanumero: 19R0793

(1P) P/N: 19R0793

