

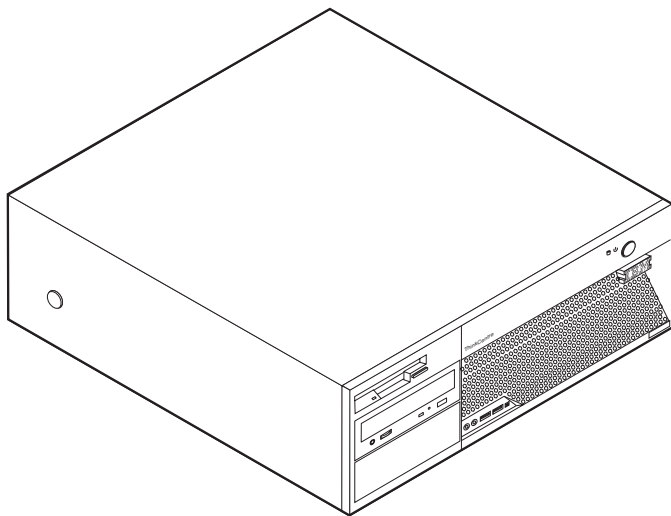
ThinkCentre



# Vejledning i udskiftning af hardware

## Type 8141, 8142, 8145

## Type 8420, 8421, 8426





ThinkCentre



# Vejledning i udskiftning af hardware

## Type 8141, 8142, 8145

## Type 8420, 8421, 8426

#### **Første udgave (maj 2004)**

Dette hæfte er en oversættelse af *ThinkCentre Hardware Removal and Replacement Guide, Types 8141, 8142, 8145, 8420, 8421, 8426 (19R0805)*.

Dette hæfte kan indeholde henvisninger til eller oplysninger om IBM-produkter (maskiner eller programmer), -programmering eller -ydelser, som ikke er introduceret i Danmark. Sådanne henvisninger eller oplysninger betyder ikke nødvendigvis, at IBM på et senere tidspunkt vil introducere det pågældende i Danmark.

Henvisning til IBM-produkter, -programmer eller -serviceydelser betyder ikke, at kun IBM-produkter, -programmer eller -serviceydelser kan benyttes.

Hæftet kan indeholde tekniske unøjagtigheder. Hvis der er kommentarer til materialet, bedes disse sendt til IBM Danmark A/S, der forbeholder sig ret til at benytte oplysningerne.

IBM kan have patenter eller udestående patentansøgninger inden for det tekniske område, som dette hæfte dækker. De opnår ikke licens til disse patenter eller patentansøgninger ved at være i besiddelse af hæftet.

Spørgsmål vedrørende licens skal stilles skriftligt til:

Director of Commercial Relations - Europe  
IBM Deutschland GmbH  
Schönaicher Strasse 220  
D - 7030 Böblingen  
Germany

Oversat af IBM Sprogcenter.

© Copyright IBM Danmark A/S 2004

© Copyright International Business Machines Corporation 2004. All rights reserved.

---

## Indholdsfortegnelse

<b>Oversigt</b> . . . . .	<b>v</b>	Udskiftning af strømforsyningen . . . . .	2
Flere oplysninger . . . . .	v	Udskiftning af systemkortet . . . . .	3
Nødvendigt værktøj . . . . .	v	Udskiftning af mikroprocessoren . . . . .	6
Håndtering af enheder, der er følsomme over for statisk elektricitet. . . . .	v	Udskiftning af harddisken . . . . .	11
		Tilslut en seriel ATA-harddisk . . . . .	12
		Tilslut en parallel ATA-harddisk . . . . .	12
<b>Udskiftning af CRU-dele (Customer Replaceable Units)</b> . . . . .	<b>1</b>	Udskiftning af hukommelse . . . . .	12
Afmontering af dækslet. . . . .	1	Udskiftning af PCI-adapteren . . . . .	13
		Sådan afsluttes udskiftningen af CRU-dele . . . . .	15



---

## Oversigt

Dette hæfte indeholder vejledning i at udskifte følgende CRU-dele (Customer Replaceable Units):

- Strømforsyning
- Systemkort
- Mikroprocessor
- Hukommelse
- Harddisk

---

## Flere oplysninger

Bogen *Kom godt i gang*, der leveres sammen med computeren, indeholder oplysninger om, hvordan du klargør computeren og starter styresystemet. Den indeholder også hjælp til grundlæggende fejlfinding, fremgangsmåder ved retablering af programmer, oplysninger om hjælp og service samt garantioplysninger.

Access IBM på skrivebordet indeholder et link til flere oplysninger om computeren.

Hvis du har adgang til internettet, kan du hente de nyeste vejledninger til computeren på nettet. Du kan hente vejledningerne på følgende adresse:

<http://www.ibm.com/pc/support>

Indtast maskintype og modelnummer i feltet **Quick Path**, og klik på **Go**.

---

## Nødvendigt værktøj

Du skal måske bruge en skruetrækker eller en stjerneskrue-trækker til at installere ekstraudstyr i computeren. Nogle enheder kan kræve andet værktøj. Se den vejledning, der leveres sammen med enheden.

---

## Håndtering af enheder, der er følsomme over for statisk elektricitet

Statisk elektricitet er ikke skadelig for mennesker. Imidlertid kan det beskadige computerens dele og udstyr.

Når du installerer ekstraudstyr, må du *ikke* åbne den antistatiske pose med udstyret, før du får besked på det i instruktionerne.

Tag følgende forholdsregler, når du håndterer udstyr og andre computerkomponenter, så de ikke bliver beskadiget pga. statisk elektricitet:

- Begræns dine bevægelser. Når du bevæger dig, skabes der statisk elektricitet omkring dig.
- Håndtér altid komponenterne forsigtigt. Tag fat i kanterne på adaptere og hukommelsesmoduler. Rør aldrig ved kredsløbene.
- Lad ikke andre røre ved komponenterne.

- Når du installerer nyt udstyr, skal du lade udstyret i transportposen røre ved udvidelsesportens metaldæksel eller ved en anden umalet metalflade på computeren i mindst to sekunder. Det reducerer statisk elektricitet i posen og fra din krop.
- Hvis det er muligt, skal du installere udstyret direkte i computeren, når du har taget det ud af posen, uden at lægge det fra dig. Hvis det ikke er muligt, skal du lægge den antistatiske pose på en plan overflade og lægge udstyret på posen.
- Du må ikke lægge udstyret på computerens dæksel eller på andet metallisk materiale.



---

## Udskiftning af CRU-dele (Customer Replaceable Units)

### Vigtigt!

Du må ikke åbne computeren eller foretage nogen reparationer, før du har læst afsnittet "Vigtige sikkerhedsforskrifter" i bogen *Kom godt i gang*, der blev leveret sammen med computeren. Hvis du ikke længere har bogen *Kom godt i gang*, kan du hente en onlineudgave af den på IBM-webstedet <http://www.ibm.com/pc/support>.

---

## Afmontering af dækslet

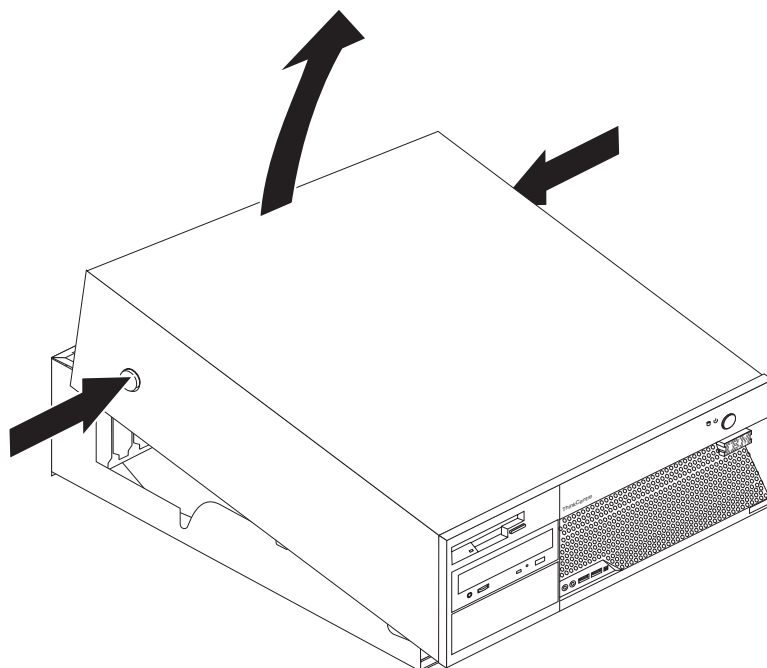
### Vigtigt!



Sluk for computeren, og lad den køle af i 3 til 5 minutter, før du afmonterer dækslet.

Gør følgende for at afmontere dækslet:

1. Afslut styresystemet, fjern alle medier (disketter, cd'er eller bånd) fra drevene, og sluk for alle tilsluttede enheder og computeren.
2. Tag alle netledningerne ud af stikkontakterne.
3. Tag alle kabler ud af computeren. Det gælder netledninger, I/O-kabler (Input/Output) og andre kabler, der er tilsluttet computeren.
4. Tryk på knapperne på siden af computeren, og vip bagenden af dækslet op mod computerens front.



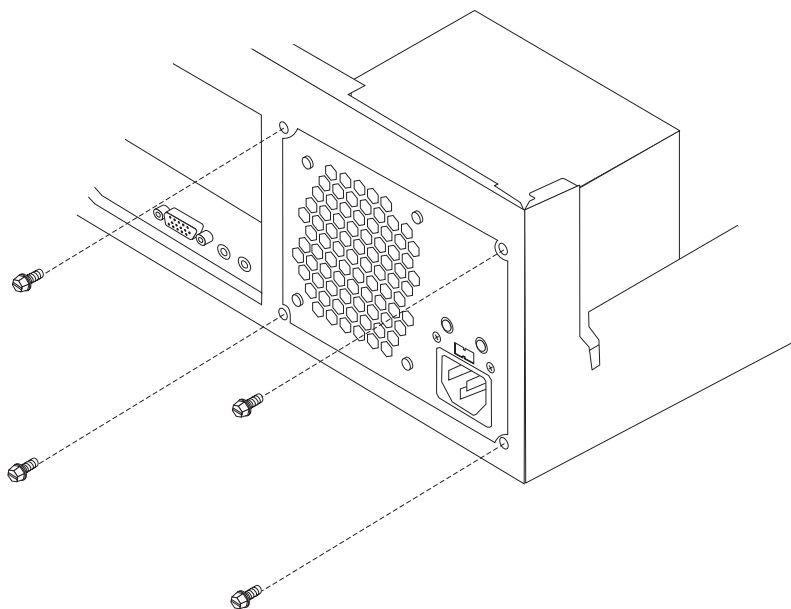
## Udskiftning af strømforsyningen

### Vigtigt!

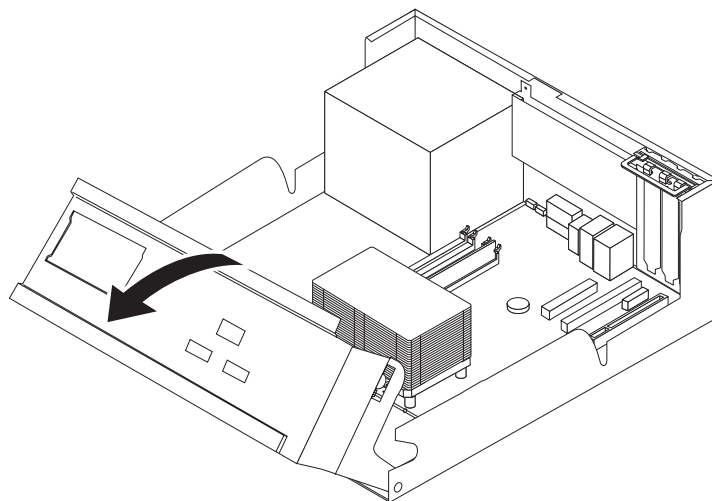
Du må ikke åbne computeren eller foretage nogen reparationer, før du har læst afsnittet "Vigtige sikkerhedsforskrifter" i bogen *Kom godt i gang*, der blev leveret sammen med computeren. Hvis du ikke længere har bogen *Kom godt i gang*, kan du hente en onlineudgave af den på IBM-webstedet <http://www.ibm.com/pc/support>.

Dette afsnit indeholder vejledning i, hvordan du afmonterer og udskifter strømforsyningen.

1. Afmonter dækslet. Læs afsnittet "Afmontering af dækslet" på side 1.
2. Fjern de fire skruer på bagsiden af rammen.



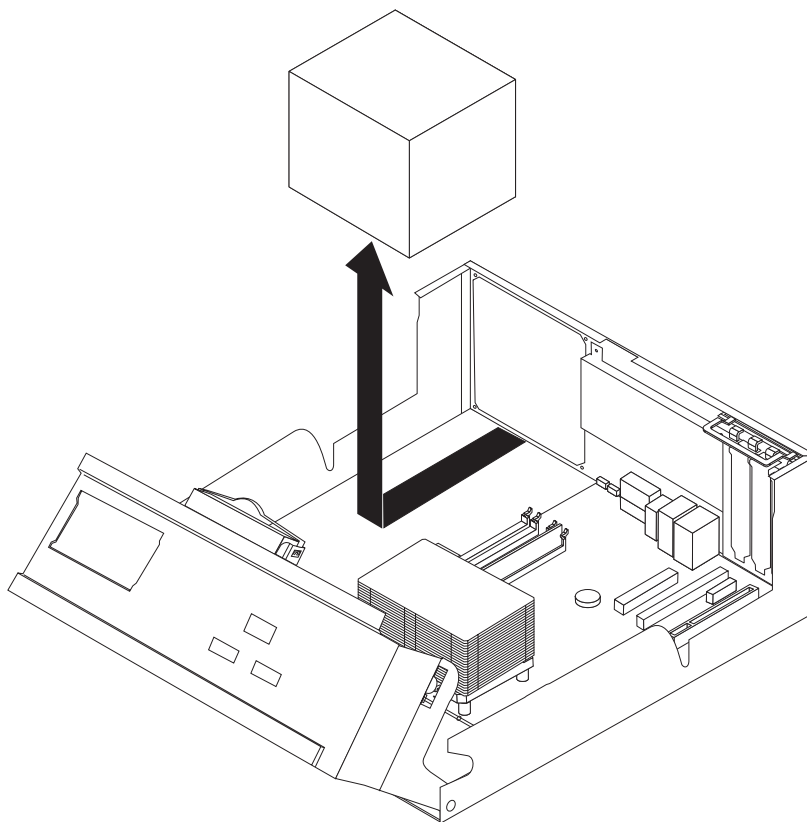
3. Vip drevbåsen opad for at få adgang til systemkortet.



4. Afmonter alle strømkabler fra drevene og fra systemkortet. Tag kablerne ud af kabelklemmerne og -bøjlerne. Se figur 1 på side 4.

**Bemærk:** Læg mærke til placeringen af strømkablerne.

5. Tag strømforsyningsenheden ud af computeren.



6. Montér den nye strømforsyningsenhed i rammen, så skruehullerne i strømforsyningsenheden passer med hullerne i rammen.

**Bemærk:** Brug kun de skruer, der leveres af IBM.

7. Montér de fire skruer til strømforsyningsenheden på bagsiden af rammen, og stram dem.
8. Før kablerne gennem kabelklemmerne og -bøjlerne. Slut alle strømkablerne til drevene og til systemkortet igen.
9. Læs afsnittet "Sådan afsluttes udskiftningen af CRU-dele" på side 15 for at afslutte installationen.

---

## Udskiftning af systemkortet

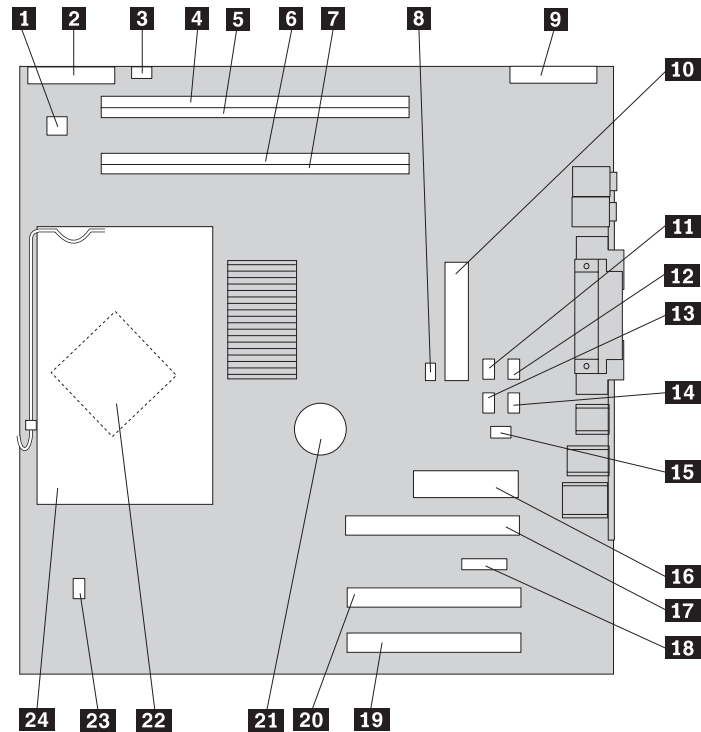
### Vigtigt!

Du må ikke åbne computeren eller foretage nogen reparationer, før du har læst afsnittet "Vigtige sikkerhedsforskrifter" i bogen *Kom godt i gang*, der blev leveret sammen med computeren. Hvis du ikke længere har bogen *Kom godt i gang*, kan du hente en onlineudgave af den på IBM-webstedet <http://www.ibm.com/pc/support>.

Dette afsnit indeholder vejledning i, hvordan du afmonterer og udskifter systemkortet.

1. Afmontér dækslet. Læs afsnittet "Afmontering af dækslet" på side 1.

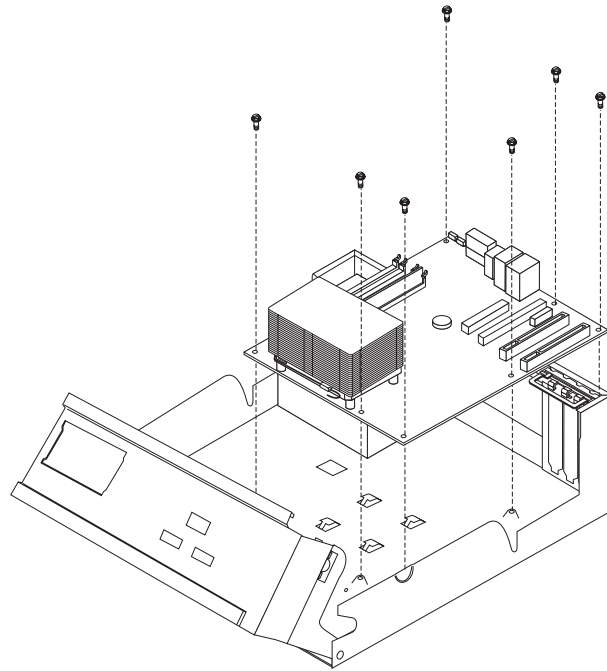
2. Fjern eventuelle PCI-adapttere. Læs afsnittet "Udskiftning af PCI-adapteren" på side 13.
3. Læg nøje mærke til placeringen af alle kabelstik på systemkortet. Du skal tilslutte dem korrekt igen, når du installerer det nye systemkort.
4. Afmonter alle kabler fra systemkortet.



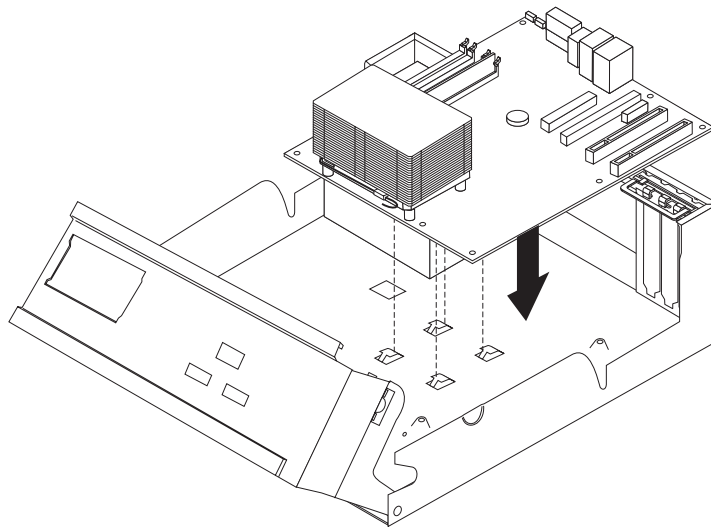
Figur 1. Systemkort

- |                                       |   |
|---------------------------------------|---|
| <b>1</b> Stik til 12 V-forsyning      | <b>13</b> SATA 2-stik                       |
| <b>2</b> Stik til diskettedrev        | <b>14</b> SATA 1-stik                       |
| <b>3</b> Stik til højttaler           | <b>15</b> Stik til dæksføler                |
| <b>4</b> DIMM-stik 4                  | <b>16</b> Stik til strømforsyning           |
| <b>5</b> DIMM-stik 3                  | <b>17</b> Grafisk PCI Express x16-port      |
| <b>6</b> DIMM-stik 2                  | <b>18</b> PCI Express x1-port               |
| <b>7</b> DIMM-stik 1                  | <b>19</b> PCI-port 2                        |
| <b>8</b> Nulstil CMOS/Recovery-jumper | <b>20</b> PCI-port 1                        |
| <b>9</b> Stik til frontpanel          | <b>21</b> Batteri                           |
| <b>10</b> Parallelt ATA IDE-stik      | <b>22</b> Mikroprocessor                    |
| <b>11</b> SATA 4-stik                 | <b>23</b> Stik til mikroprocessorventilator |
| <b>12</b> SATA 3-stik                 | <b>24</b> Mikroprocessorkøleplade           |

5. Fjern de syv skruer, der fastgør systemkortet til rammen, og skub systemkortet mod drevbåsen. Tag forsigtigt systemkortet ud af computeren.



6. Læg mærke til placeringen af DIMM-modulerne, og fjern dem fra systemkortet. Læs afsnittet "Udskiftning af hukommelse" på side 12.
7. Installér DIMM-modulerne på det nye systemkort, så de er placeret på samme måde som på det gamle systemkort.
8. Fjern mikroprocessoren fra det gamle systemkort, og installér den på det nye systemkort. Læs afsnittet "Udskiftning af mikroprocessoren" på side 6.
9. Installér det nye systemkort ved at justere rillerne i metalpladen i bunden af systemkortet med tapperne i rammen. Skub herefter systemkortet bagud i computeren.



**Vigtigt!**

Hvis metalpladen ikke er justeret korrekt, når du monterer skruerne, kan du risikere at beskadige systemkortet.

10. Montér de skruer, der skal fastgøre systemkortet til rammen.
11. Montér alle de kabler igen, som du fjernede fra systemkortet. Se figur 1 på side 4.
12. Montér de PCI-adaptere igen, som du fjernede. Læs afsnittet "Udskiftning af PCI-adapteren" på side 13.
13. Læs afsnittet "Sådan afsluttes udskiftningen af CRU-dele" på side 15 for at afslutte installationen.

---

## Udskiftning af mikroprocessoren

**Vigtigt!**

Du må ikke åbne computeren eller foretage nogen reparationer, før du har læst afsnittet "Vigtige sikkerhedsforskrifter" i bogen *Kom godt i gang*, der blev leveret sammen med computeren. Hvis du ikke længere har bogen *Kom godt i gang*, kan du hente en onlineudgave af den på IBM-webstedet <http://www.ibm.com/pc/support>.

**Vigtigt!**

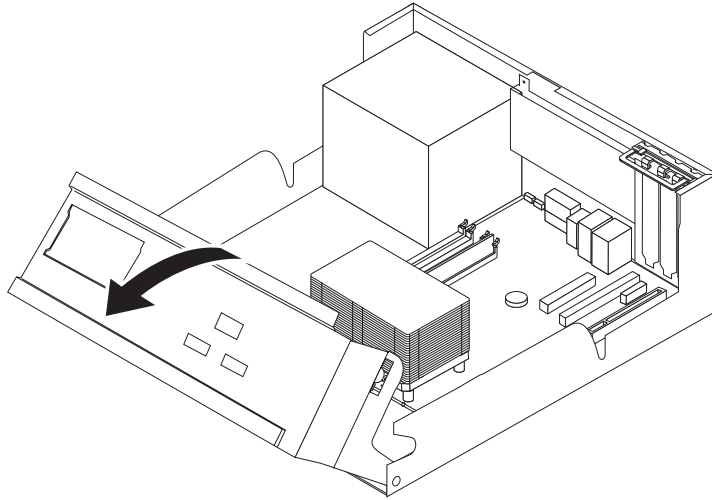
Afslut styresystemet, og sluk for computeren, mindst én time før du afmonterer mikroprocessoren, så den termiske varmeleder mellem mikroprocessoren og kølepladen kan nå at blive afkølet.

Når du får en ny mikroprocessor, får du også en ny køleplade og en ny vakuumpen. Når du udskifter mikroprocessoren, skal du også udskifte kølepladen. Hvis du bruger den gamle køleplade sammen med den nye mikroprocessor, risikerer du, at computeren overophedes og lukkes ned.

Dette afsnit indeholder vejledning i, hvordan du afmonterer og udskifter mikroprocessoren.

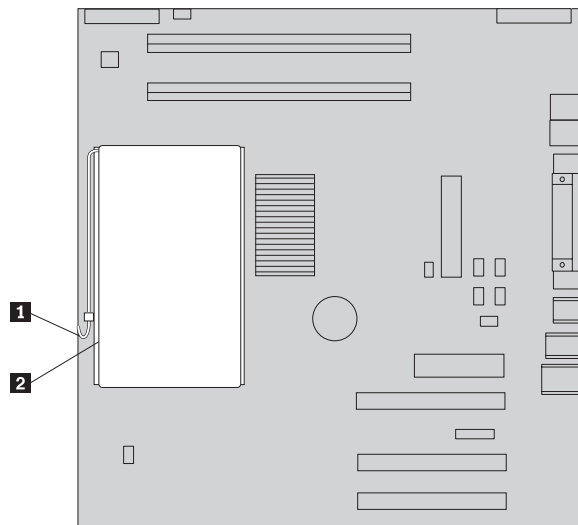
1. Afmontér dækslet. Læs afsnittet "Afmontering af dækslet" på side 1.

2. Vip drevbåsen opad for at få adgang til systemkortet.

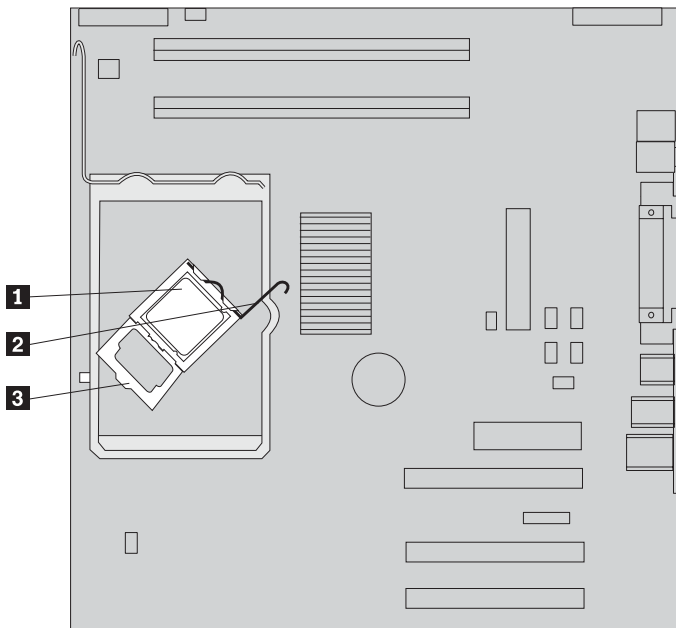


3. Fjern kølepladen **2** fra systemkortet ved at løsne låsehåndtaget **1**, og løfte det op i lodret position. Løft forsigtigt kølepladen op fra systemkortet.

**Bemærk:** Hvis du kun skal udskifte systemkortet, skal du stille kølepladen på siden på en ren, plan overflade, så den termiske varmeleder i bunden af kølepladen ikke rører ved underlaget.



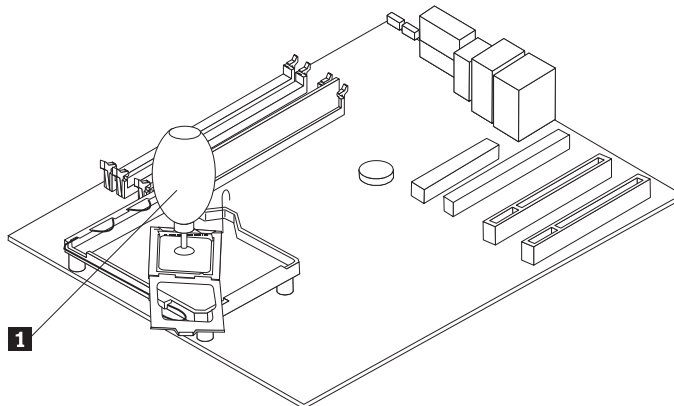
4. Udløs låsehåndtaget **2** til mikroprocessoren **1**, og drej herefter mikroprocessorholderen **3**, indtil den står lodret.



5. Fjern mikroprocessoren fra soklen på systemkortet vha. vakuumpennen **1**.

**Vigtigt!**

Rør ikke ved guldkontakterne i bunden af mikroprocessoren. Hvis det er nødvendigt at røre ved mikroprocessoren, må du kun berøre siderne.

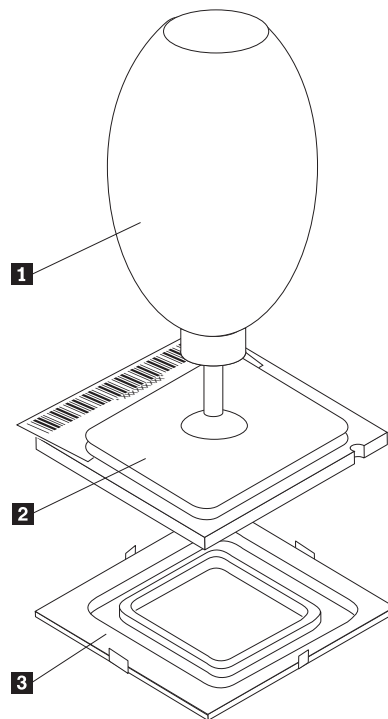


**Bemærkninger:**

- a. Læg mærke til retningen på indhakkene på mikroprocessoren. Det er vigtigt, når du skal geninstallere mikroprocessoren på systemkortet.
  - b. Lad være med at tabe noget ned på soklen, når den er åben. Hold alle kontakterne så rene som muligt.
6. Sørg for, at håndtaget på holderen til mikroprocessoren er placeret lodret.



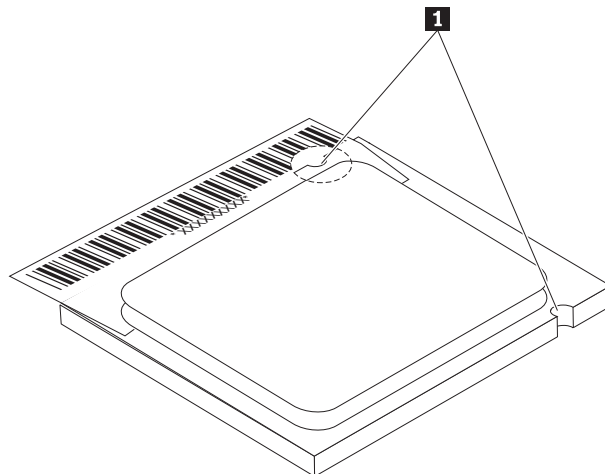
7. Når du skal installere den nye mikroprocessor **2**, skal du løsne det sorte dæksel **3**, som beskytter guldkontakterne på mikroprocessoren, men ikke fjerne det. Tag den nye mikroprocessor op vha. vakuumpennen **1**, og fjern så det sorte dæksel helt.



8. Placér mikroprocessoren, så indhakkene **1** på mikroprocessoren passer med taperne i soklen til mikroprocessoren.

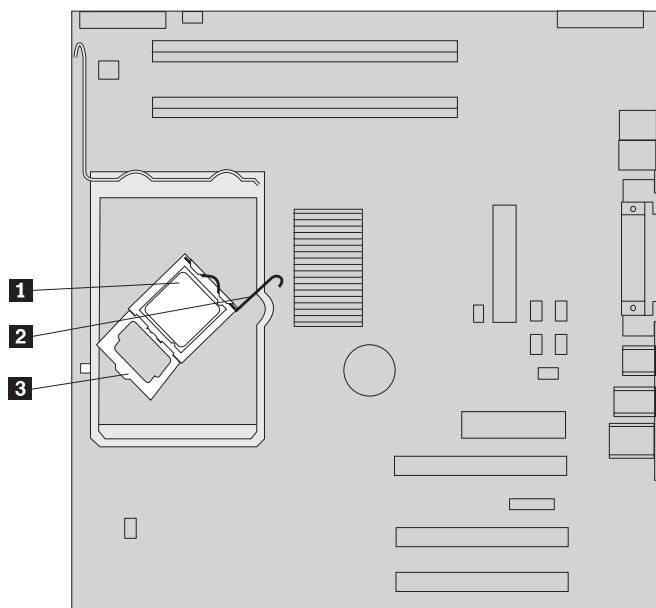
**Vigtigt!**

Du må ikke vippe mikroprocessoren, når du installerer den i soklen. Det kan ødelægge mikroprocessoren.



9. Sæt mikroprocessoren lige ned i soklen på systemkortet vha. vakuumpennen.  
10. Sæt holderen til mikroprocessoren **3** ned på plads, og sænk herefter låse-håndtaget **2** ned, så holderen er låst fast. Kontrollér, at håndtaget er låst på

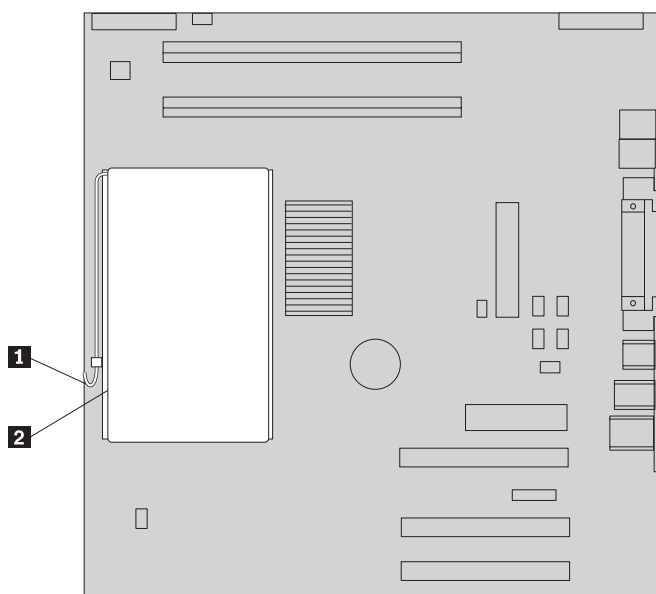
plads.



**Bemærk:** Hvis du udskifter systemkortet, er der et stykke sort plastic, som beskytter holderen til mikroprocessoren. Det skal du fjerne, når du låser mikroprocessoren fast.

11. Placér den nye køleplade **2** korrekt, og drej det låsehåndtag **1** ned, som fastgør kølepladen.

**Bemærk:** Montér og fastgør den oprindelige køleplade på mikroprocessoren, hvis du kun udskifter systemkortet.



12. Fortsæt med trin 9 på side 5 i afsnittet Udskiftning af systemkortet, hvis du udskifter systemkortet. Fortsæt med trin 13, hvis du udskifter mikroprocessoren.
13. Læs afsnittet "Sådan afsluttes udskiftningen af CRU-dele" på side 15 for at afslutte installationen.

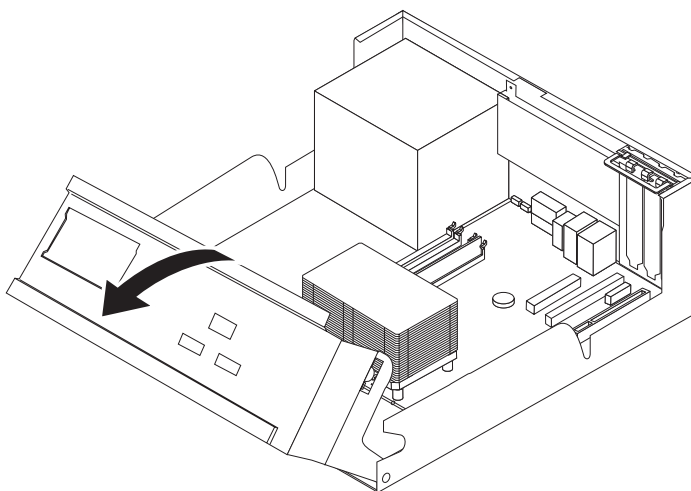
## Udskiftning af harddisken

### Vigtigt!

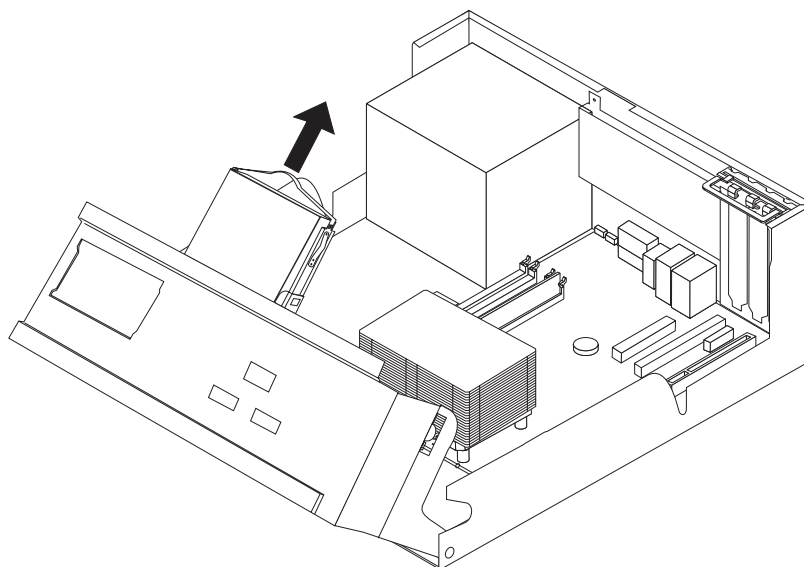
Du må ikke åbne computeren eller foretage nogen reparationer, før du har læst afsnittet "Vigtige sikkerhedsforskrifter" i bogen *Kom godt i gang*, der blev leveret sammen med computeren. Hvis du ikke længere har bogen *Kom godt i gang*, kan du hente en onlineudgave af den på IBM-webstedet <http://www.ibm.com/pc/support>.

Dette afsnit indeholder vejledning i, hvordan du afmonterer og udskifter harddisken.

1. Afmonter dækslet. Læs afsnittet "Afmontning af dækslet" på side 1.
2. Vip drevbåsen opad for at få adgang til systemkortet.



3. Afmonter signal- og strømforsyningskablerne fra bagsiden af harddisken.
4. Løft harddisken og monteringsrammen op, så du kan fjerne dem fra drevbåsen.



5. Læg mærke til harddisken placering i plasticrammen.
6. Vrid rammen en lille smule, og skub harddisken ud.
7. Vrid rammen en lille smule, og skub den nye harddisk ind i plasticrammen.

8. Installér harddisken og monteringsrammen i båsen, så de glider på plads med et klik.
9. Fortsæt med "Tilslut en seriel ATA-harddisk" eller "Tilslut en parallel ATA-harddisk", afhængigt af den type drev du installerer.

## Tilslut en seriel ATA-harddisk

Du kan slutte en seriel harddisk til ethvert ledigt SATA-stik.

1. Find det signalkabel, der leveres sammen med den nye harddisk.
2. Find et ledigt SATA-stik på systemkortet. Se figur 1 på side 4.
3. Slut den ene ende af signalkablet til harddisken og den anden ende til et ledigt SATA-stik på systemkortet.
4. Slut strømforsyningskablet til harddisken.
5. Læs afsnittet "Sådan afsluttes udskiftningen af CRU-dele" på side 15 for at afslutte installationen.

## Tilslut en parallel ATA-harddisk

1. Find PATA IDE-stikket på systemkortet og signalkablet med tre stik.
2. Slut den ene ende af signalkablet til harddisken og den anden ende til PATA IDE-stikket på systemkortet. Se figur 1 på side 4.
3. Slut strømforsyningskablet til harddisken.
4. Læs afsnittet "Sådan afsluttes udskiftningen af CRU-dele" på side 15 for at afslutte installationen.

---

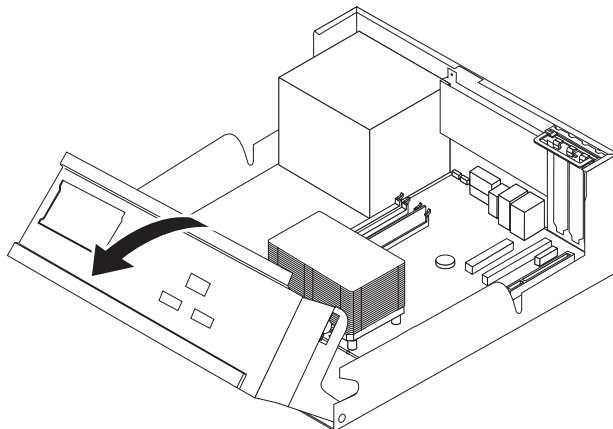
## Udskiftning af hukommelse

### Vigtigt!

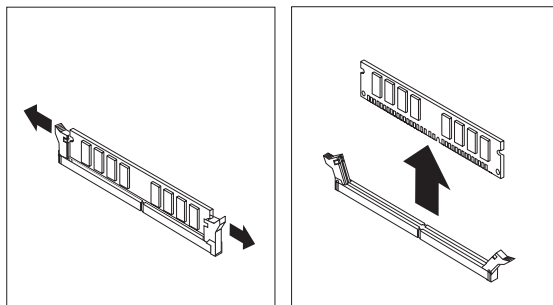
Du må ikke åbne computeren eller foretage nogen reparationer, før du har læst afsnittet "Vigtige sikkerhedsforskrifter" i bogen *Kom godt i gang*, der blev leveret sammen med computeren. Hvis du ikke længere har bogen *Kom godt i gang*, kan du hente en onlineudgave af den på IBM-webstedet <http://www.ibm.com/pc/support>.

Dette afsnit indeholder vejledning i, hvordan du afmonterer og udskifter hukommelse.

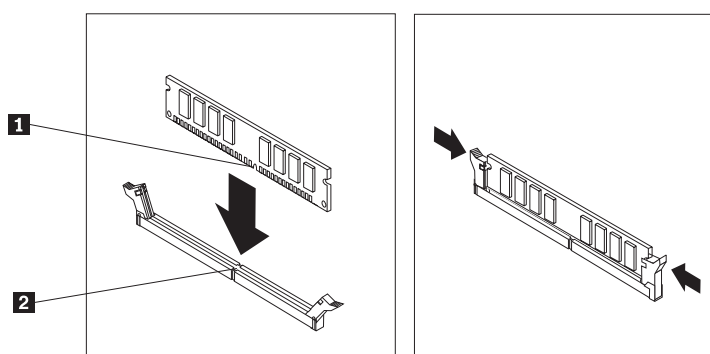
1. Afmonter dækslet. Læs afsnittet "Afmontering af dækslet" på side 1.
2. Drej drevbåsen opad for at få adgang til systemkortet.



3. Fjern de dele, der kan forhindre adgang til DIMM-stikkene.
4. Åbn fastgørelsesklemmerne som vist for at fjerne DIMM-modulet.



5. Kontrollér, at indhakket på DIMM-modulet **1** passer præcis med stikket **2** på systemkortet. Skub eller sæt DIMM-modulet lige ned i stikket, indtil fastgørelsesklemmerne er låste.



6. Læs afsnittet "Sådan afsluttes udskiftningen af CRU-dele" på side 15 for at afslutte installationen.

---

## Udskiftning af PCI-adapteren

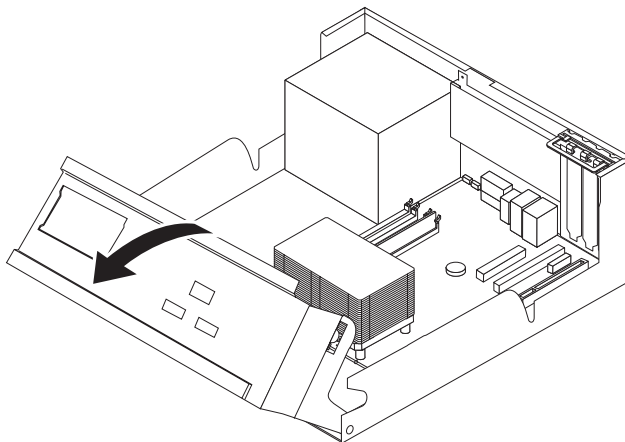
### Vigtigt!

Du må ikke åbne computeren eller foretage nogen reparationer, før du har læst afsnittet "Vigtige sikkerhedsforskrifter" i bogen *Kom godt i gang*, der blev leveret sammen med computeren. Hvis du ikke længere har bogen *Kom godt i gang*, kan du hente en onlineudgave af den på IBM-webstedet <http://www.ibm.com/pc/support>.

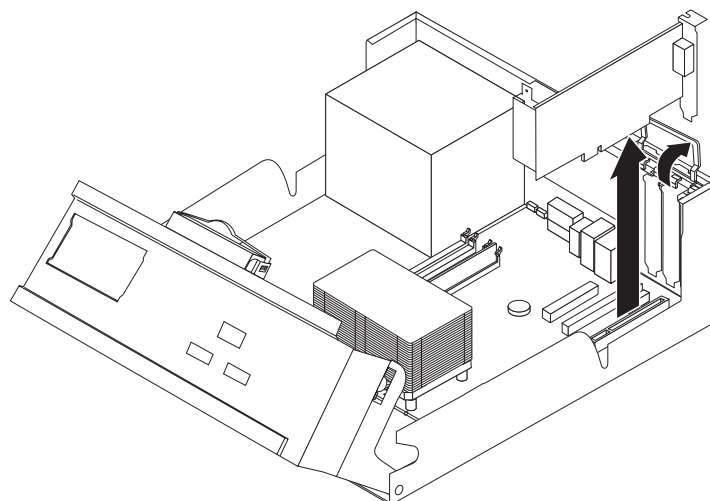
Dette afsnit indeholder vejledning i, hvordan du afmonterer og udskifter en PCI-adapter.

1. Afmonter dækslet. Læs afsnittet "Afmontering af dækslet" på side 1.

2. Vip drevbåsen opad for at få adgang til systemkortet.

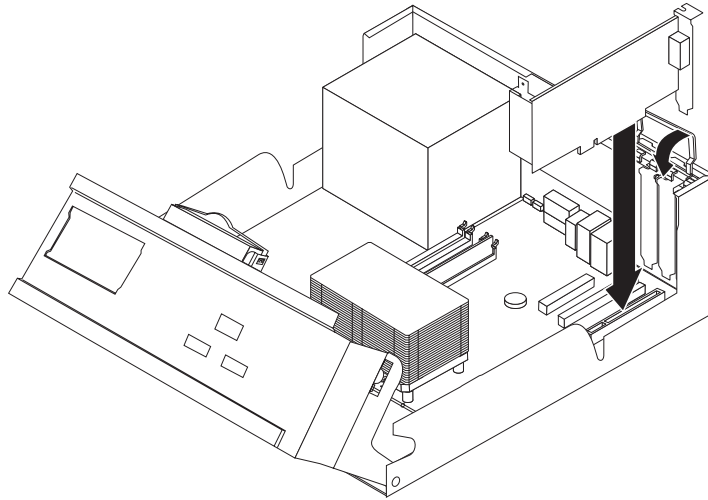


3. Åbn adapterlåsen, og fjern adapteren.



4. Tag den nye adapter ud af den antistatiske pose.

5. Installér den nye adapter i den korrekte port på systemkortet, og luk adapterlåsen.



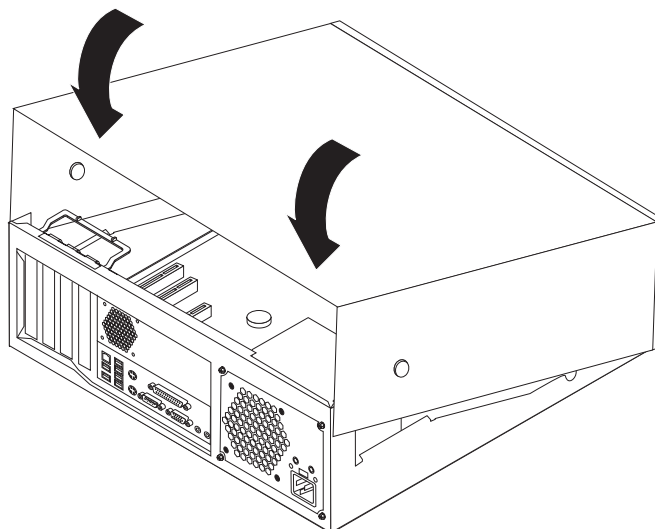
6. Vip drevbåsen tilbage til den normale position.
7. Læs afsnittet "Sådan afsluttes udskiftningen af CRU-dele" for at afslutte installationen.

---

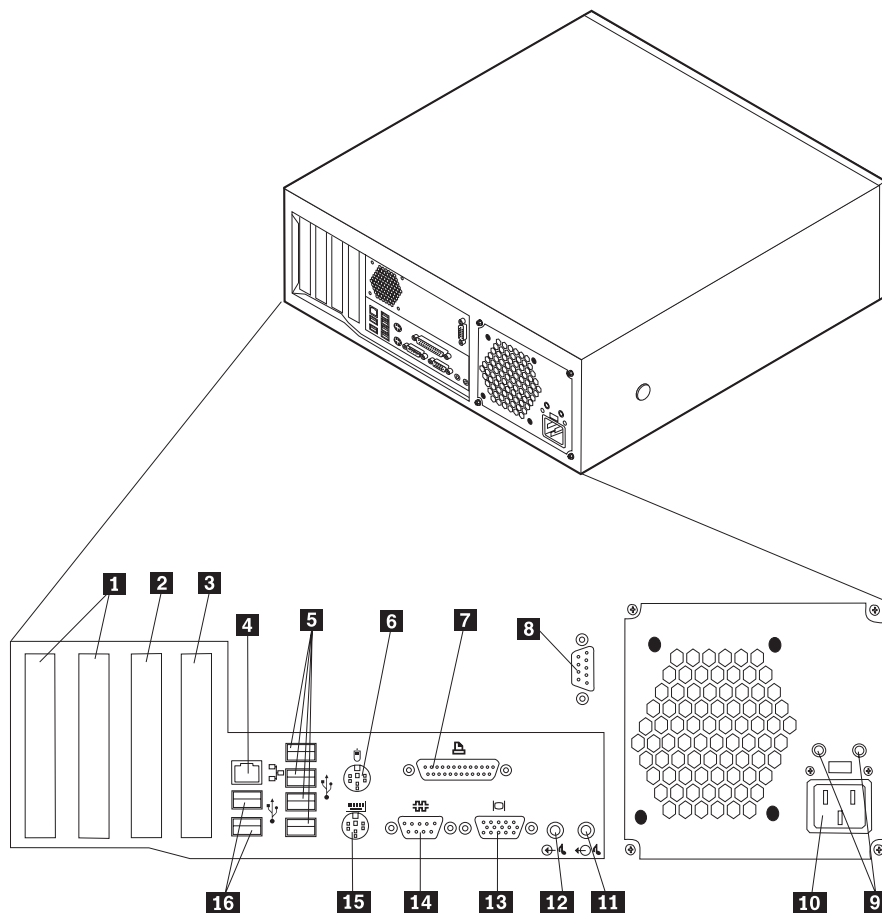
## Sådan afsluttes udskiftningen af CRU-dele

Når du er færdig med at arbejde med CRU-dele, skal du installere alle de dele, du har afmonteret, montere dækslet og tilslutte alle kabler igen, herunder telefonledninger og netledninger.

1. Kontrollér, at alle komponenter er installeret korrekt, og at der ikke befinder sig værktøj eller løse skruer i computeren.
2. Sæt drevbåsen tilbage på plads.
3. Flyt de kabler, som kan gøre det besværligt at montere dækslet.
4. Placér dækslet over rammen, og vip det ned over computeren, indtil det sidder fast.



5. Slut de eksterne kabler og netledningerne til computeren igen.



- |  |                                   |
|--|-----------------------------------|
| <b>1</b> PCI-porte                     | <b>9</b> Fejlfindingslamper (LED) |
| <b>2</b> PCI Express x1-port           | <b>10</b> Stik til netledning     |
| <b>3</b> Grafisk PCI Express x16-port  | <b>11</b> Stik til lydudgang      |
| <b>4</b> Ethernet-stik                 | <b>12</b> Stik til lydindgang     |
| <b>5</b> USB-stik                      | <b>13</b> VGA-skærmstik           |
| <b>6</b> Stik til mus                  | <b>14</b> Serielt stik            |
| <b>7</b> Parallelt stik                | <b>15</b> Stik til tastatur       |
| <b>8</b> Serielt stik (visse modeller) | <b>16</b> USB-stik                |

6. Lås dækslet, hvis der er installeret en dæksellås.







Partnummer: 19R0807

(1P) P/N: 19R0807

