

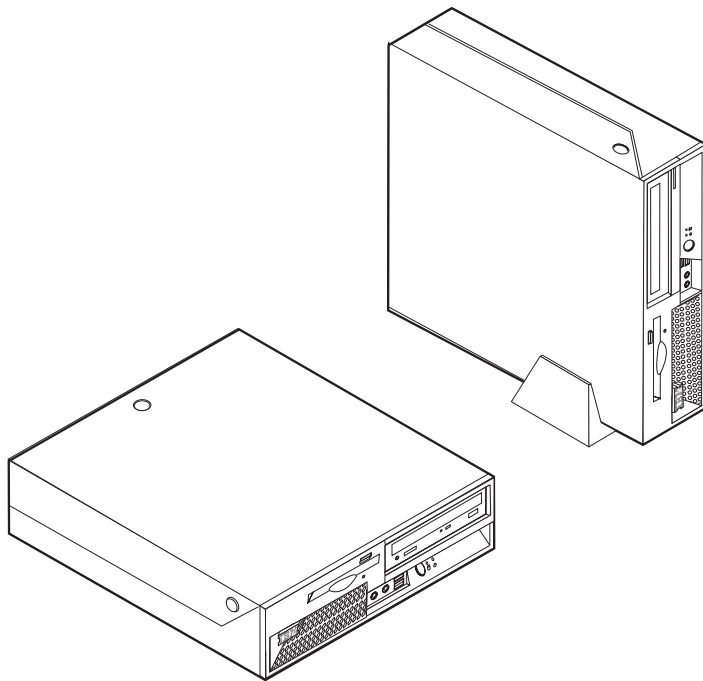
ThinkCentre™



Handbok för att ta bort och byta ut maskinvara

Modellerna 8424, 8425, 8428

Modellerna 8171, 8172, 8173



Handbok för att ta bort och byta ut maskinvara

Modellerna 8424, 8425, 8428

Modellerna 8171, 8172, 8173

Första utgåvan (april 2004)

© Copyright International Business Machines Corporation 2003. All rights reserved.

Innehåll

Översikt	v	Komponenternas placering	2
Informationsresurser	v	Identifiera delar på systemkortet	3
Nödvändiga verktyg	v	Ta bort och byta ut nätaggregatet	3
Hantera enheter som är känsliga för statisk elektricitet	v	Ta bort och byta ut systemkortet	7
Ersätta CRU-delar	1	Ta bort och byta ut processorn	9
Öppna kåpan	1	Ta bort och byta ut minne	14
		Ta bort och byta ut en hårddisk	16
		Avsluta installationen	17

Översikt

Vissa datormodeller är gjorda för att kunna underhållas med delar som kunderna kan byta ut själva, s.k. CRU-delar (Customer Replaceable Unit). CRU-delarna till din dator varierar mellan datormodeller. De här procedurerna finns som vägleder dig när du byter ut följande CRU-delar:

- Strömförsörjning
- Mikroprocessor
- Systemkort
- Minne
- Hårddisk

Informationsresurser

Den *översikt* som datorn levererades med ger information om hur du installerar datorn och startar operativsystemet. Den innehåller också information om felsökning och meddelanden.

Via Access IBM har du tillgång till mer information om datorn. Klicka på **Start** → **Access IBM**.

Om du är ansluten till Internet kan du lätt ta del av den senaste informationen om datorn på webben. Skriv den här adressen i webbläsaren:

<http://www.ibm.com/pc/support>

Skriv datorns maskintyp och modellnummer i fältet **Quick Path** och klicka på **Go**.

Nödvändiga verktyg

När du installerar tillbehör i datorn kan du ibland behöva en vanlig rak skruvmejsel eller stjärnskruvmejsel. För vissa tillbehör krävs en del andra verktyg. I anvisningarna som följer med tillbehören beskrivs verktygen som behövs.

Hantera enheter som är känsliga för statisk elektricitet

Statisk elektricitet är visserligen ofarlig för oss men den kan allvarligt skada datorkomponenter och tillbehör.

Vänta med att öppna tillbehörets antistatiska skyddsförpackning tills det står i anvisningarna att du ska göra det.

När du hanterar tillbehör och andra datorkomponenter bör du vidta följande säkerhetsåtgärder för att undvika skador från statisk elektricitet.

- Rör dig inte mer än nödvändigt. Rörelser kan orsaka statisk elektricitet.
- Hantera alltid komponenterna varsamt. Håll kort och minnesmoduler i kanterna. Vidrör aldrig exponerade ledningar.
- Se till att ingen annan rör komponenterna.
- När du installerar ett nytt tillbehör håller du den antistatiska skyddsförpackningen mot någon omålad metallyta på datorn (t.ex. luckan till en kortplats) i minst två sekunder. Det utjämnar skillnaden i den statiska elektriciteten mellan datorn, förpackningen och din kropp.

- Du ska helst ta ut tillbehöret ur påsen och installera det direkt i datorn utan att däremellan ställa det ifrån dig. Om det inte är möjligt placerar du den antistatiska förpackningen på en plan, slät yta och placerar sedan tillbehöret ovanpå förpackningen.
- Placera inte tillbehöret på datorn eller på någon annan yta av metall.

Ersätta CRU-delar

Viktigt

Öppna inte datorn och påbörja inte några reparationer innan du har läst avsnittet "Säkerhetsanvisningar" i handboken *Översikt* som följer med datorn. Om du inte har kvar ditt exemplar av *Översikt* kan du hämta boken från IBMs webbplats på adressen <http://www.ibm.com/pc/support>.

Öppna kåpan

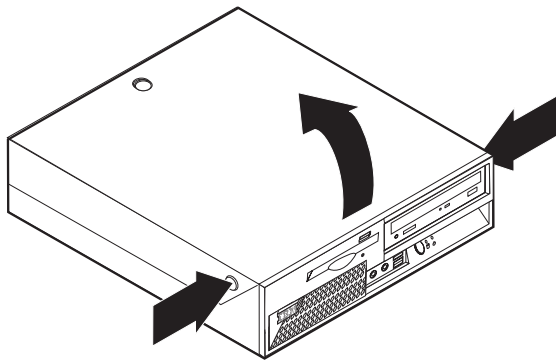
Viktigt



Slå av datorn och låt den svalna i 3 till 5 minuter innan du tar av kåpan.

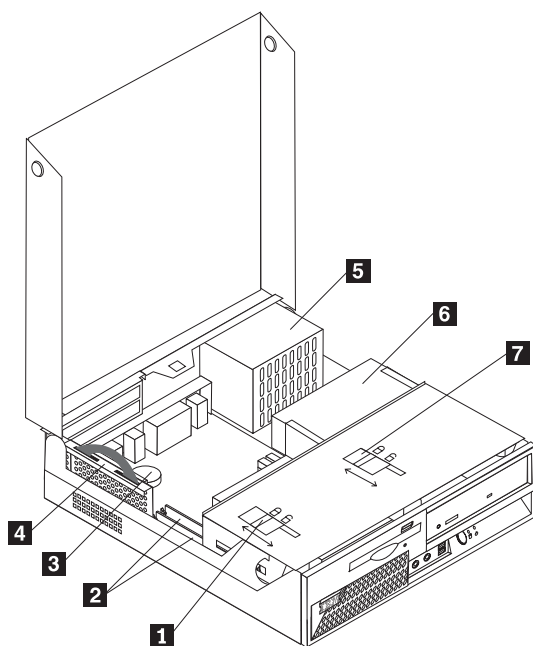
Så här öppnar du kåpan:

1. Avsluta operativsystemet, ta ut alla medier (disketter, CD och bandkassetter) ur enheterna och stäng av alla anslutna enheter och datorn.
2. Koppla loss alla nätsladdar från vägguttagen.
3. Koppla bort alla kablar och sladdar som är anslutna till datorn. Det gäller nätsladdar, signalkablar och eventuella specialkablar.
4. Ta bort golvstödet, om det sitter på.
5. Om ett kåplås är installerat låser du upp kåpan.
6. Tryck in de två knapparna och sväng kåpan uppåt så som visas i bilden.



Komponenternas placering

Den här bilden hjälper dig att hitta de olika delarna i datorn.



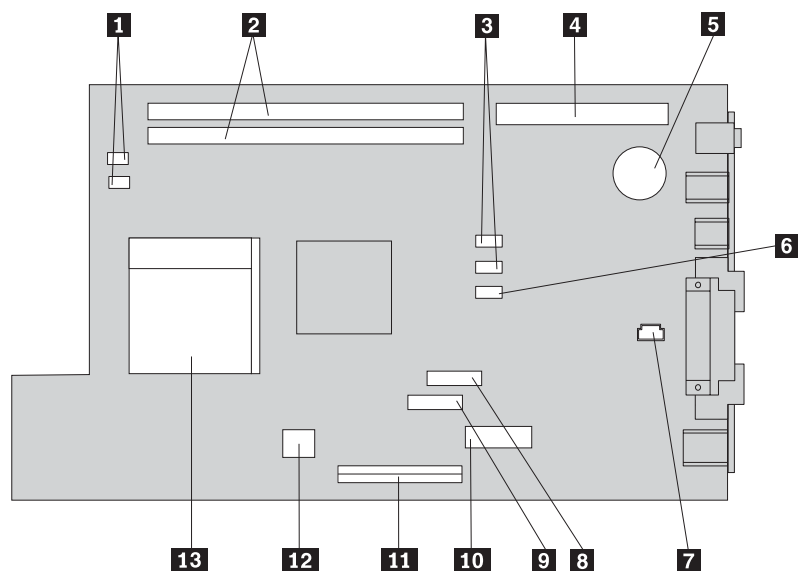
- 1** Lås för diskettenheten
- 2** DIMM-socklar (2)
- 3** Batteri
- 4** PCI-expansionskort

- 5** Nätaggregat
- 6** CD- eller DVD-enhet (hårddisken sitter under CD-enheten)
- 7** Lås för CD- eller DVD-enheten

Identifiera delar på systemkortet

Systemkortet, som ibland kallas *moderkortet* eller *planar* på engelska, är datorns huvudkretskort. Det innehåller basfunktioner och kan hantera ett antal olika enheter som är förinstallerade eller som du kan installera senare.

På bilden ser du var de olika delarna finns på systemkortet.



- | | | | |
|----------|---|-----------|---|
| 1 | Fläktkontakter (2) | 8 | Diskettenhetskontakt |
| 2 | DIMM-socklar (2) | 9 | Strömbrytare och främre lysdioder |
| 3 | Kontakter för SATA IDE-hårddiskar (2) | 10 | Strömkontakt |
| 4 | Kontakt för expansionskort | 11 | Primär PATA IDE-kontakt (hårddisk och CD-ROM-enhet) |
| 5 | CMOS-batteri | 12 | Strömkontakt |
| 6 | Bygel för rensning/återställning av CMOS/BIOS | 13 | Mikroprocessor |
| 7 | Kontakt för intern högtalare | | |

Ta bort och byta ut nätaggregatet

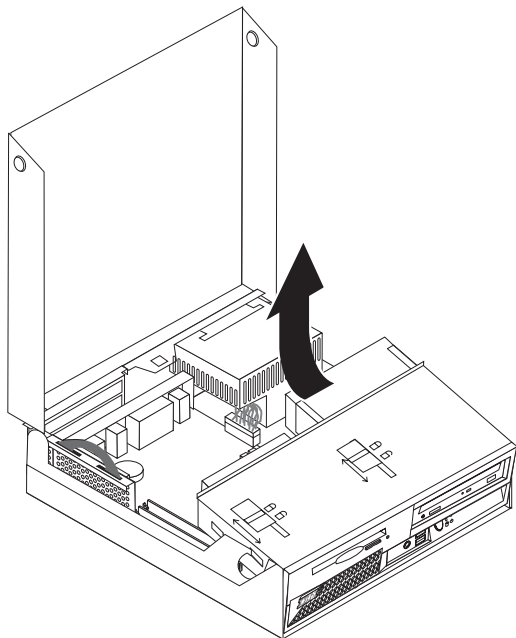
Viktigt

Öppna inte datorn och påbörja inte några reparationer innan du har läst avsnittet "Säkerhetsanvisningar" i handboken *Översikt* som följer med datorn. Om du inte har kvar ditt exemplar av *Översikt* kan du hämta boken från IBMs webbplats på adressen <http://www.ibm.com/pc/support>.

Så här tar du bort och byter ut nätaggregatet:

1. Stäng av datorn och koppla loss nätsladden från eluttaget och från datorn.
2. Öppna kåpan enligt anvisningarna i "Öppna kåpan" på sidan 1.

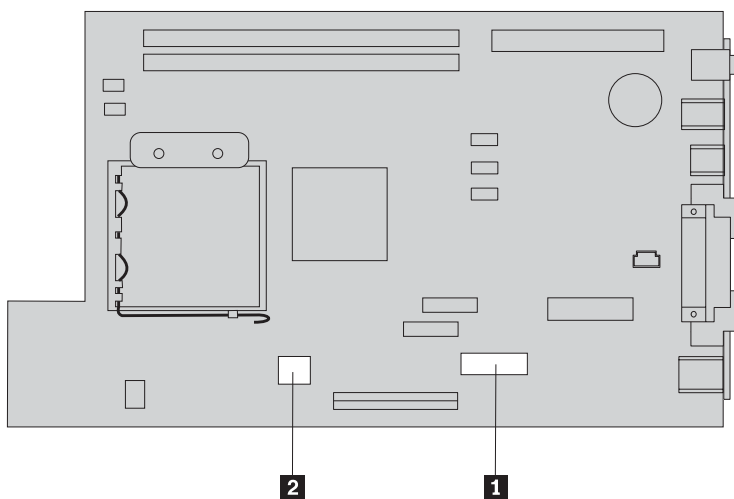
3. Sväng enhetsfacket uppåt så att du kommer åt kabelanslutningarna.



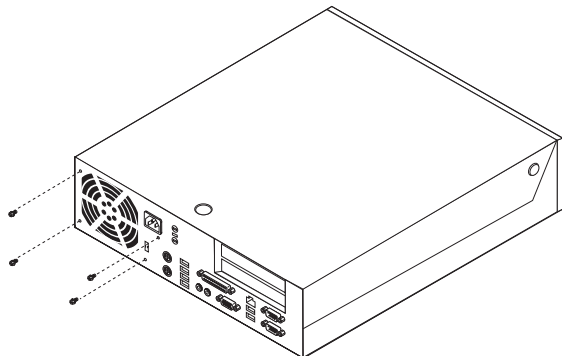
4. Leta rätt på nätaggretat. Se "Komponenternas placering" på sidan 2.

Anm: Se efter hur strömkablarna är dragna. Det är viktigt att du drar kablarna på samma sätt när du installerar ett nytt nätaggregat.

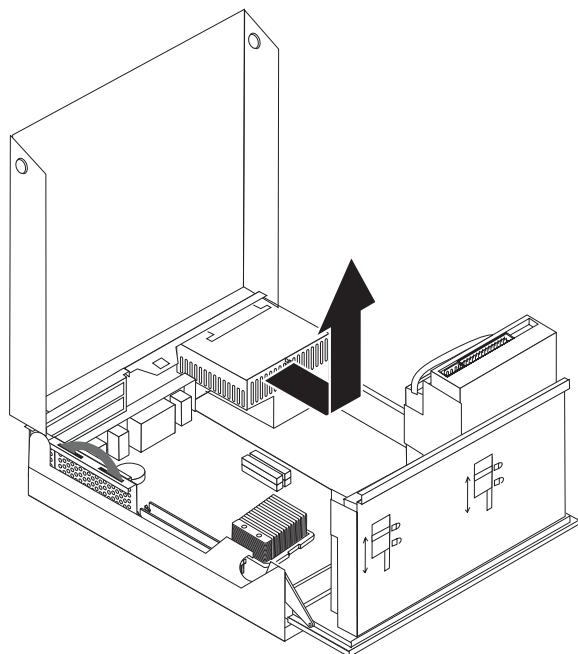
5. Koppla bort strömkablarna (P3, P4, P5 och P6) från hårddisken och CD-ROM-enheten.
6. Koppla bort strömkablarna P1 **1** och P2 **2** från systemkortet.



7. Ta bort de fyra skruvarna till nätaggregatet från baksidan av chassit.



8. Ta bort nätaggregatet från datorn.



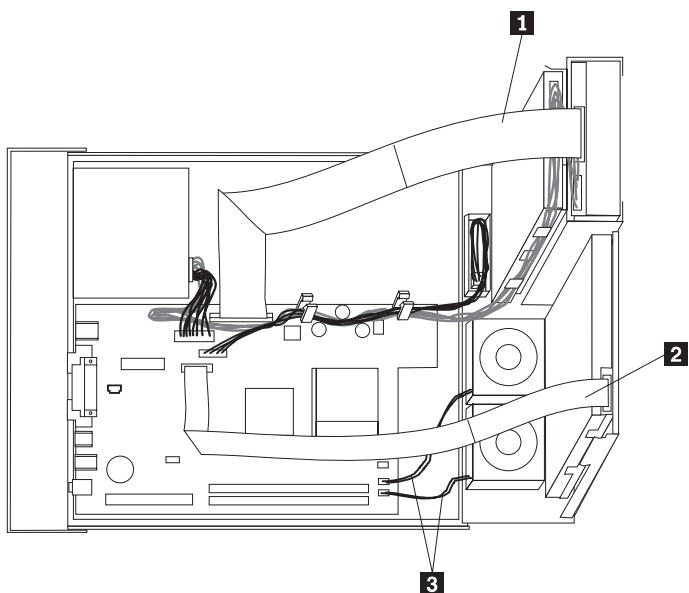
9. Installera det nya nätaggregatet i datorn genom att passa in skruvhålen i aggregatet mot skruvhålen i datorns ram.

Anm: Använd endast de skruvar som IBM tillhandahåller.

10. Sätt i och dra åt de fyra skruvarna baktill på chassit som håller fast nätaggregatet.
11. Anslut kablarna P1 och P2 från nätaggregatet till systemkortet.
12. Anslut strömkablarna P3, P4, P5 och P6 till hårddisken och CD-ROM-enheten efter behov.
13. Dra alla kablar från nätaggregatet korrekt så att de inte kommer i vägen för enhetsfacket. Vik bandkablarna **1** och **2** efter de befintliga vecken.

Viktigt

Håll kablarna **1** till **3** på säkert avstånd från datorchassits gångjärn och sidor.



14. Se "Avsluta installationen" på sidan 17 för anvisningar om hur du stänger kåpan och ansluter kablarna.

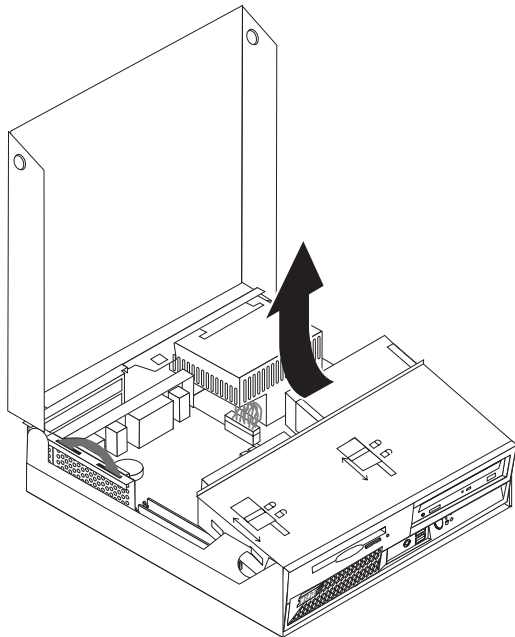
Ta bort och byta ut systemkortet

Viktigt

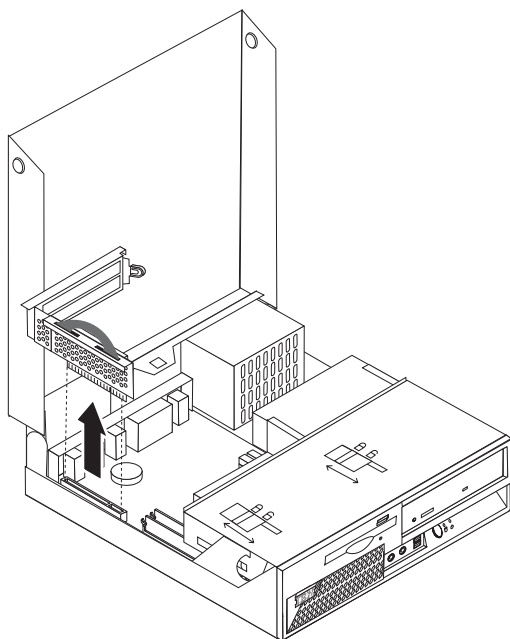
Öppna inte datorn och påbörja inte några reparationer innan du har läst avsnittet "Säkerhetsanvisningar" i handboken *Översikt* som följer med datorn. Om du inte har kvar ditt exemplar av *Översikt* kan du hämta boken från IBMs webbplats på adressen <http://www.ibm.com/pc/support>.

Så här tar du bort och byter ut systemkortet:

1. Stäng av datorn och låt den svalna i en timme.
2. Öppna kåpan. Se "Öppna kåpan" på sidan 1.
3. Sväng enhetsfacket uppåt så att du kommer åt systemkortet.



4. Håll ned baksidan av ramen och dra handtaget rakt uppåt så att du kan ta bort PCI-expansionskortet och andra kort som kan vara installerade.



5. Se noga efter och anteckna var alla kablar är anslutna på systemkortet. Du måste kunna sätta tillbaka dem på rätt ställe igen efter det att du har installerat det nya systemkortet.

Anm: Lagg på minnet hur kablarna är dragna. Det är viktigt att du drar kablarna på samma sätt när du installerar ett nytt systemkort.

6. Koppla bort kabeln till diskettenheten från systemkortet genom att dra kabelhållaren uppåt så att kabeln lossnar.
7. Koppla bort alla andra kablar och sladdar från systemkortet. Se "Identifiera delar på systemkortet" på sidan 3.
8. Lyft ut systemkortet ur datorn med de två blå handtagen.

Anm: Du måste luta systemkortet och dra det runt nätaggregatets kant för att ta bort det från datorn.

9. Lagg det gamla systemkortet bredvid det nya på en ren och plan yta.
10. Ta bort processorn från det gamla systemkortet. Gå till "Ta bort och byta ut processorn" på sidan 9. Gå tillbaka till det här steget när du har tagit bort mikroprocessorn.
11. Flytta alla kort från det gamla systemkortet till det nya.
12. Installera det nya systemkortet i datorn genom att passa in de två flikarna på baksidan av systemkortet i skårorna i baksidan av datorns chassi. Skjut systemkortet bakåt tills kortets framkant kommit bakom den främre listen och kortet är parallellt med chassits undersida.
13. Sätt tillbaka alla kablar du kopplade loss från systemkortet. Kontrollera att alla kablar är rätt dragna.
14. Sänk ner enhetsfacket i ursprungsläget.
15. Se "Avsluta installationen" på sidan 17 för anvisningar om hur du stänger kåpan och ansluter kablarna.

Ta bort och byta ut processorn

Viktigt

Öppna inte datorn och påbörja inte några reparationer innan du har läst avsnittet "Säkerhetsanvisningar" i handboken *Översikt* som följer med datorn. Om du inte har kvar ditt exemplar av *Översikt* kan du hämta boken från IBMs webbplats på adressen <http://www.ibm.com/pc/support>.

Viktigt

Stäng av datorn och låt den vara avstängd i minst en timme innan du tar bort processorn. På så sätt hinner det värmeledande materialet mellan processorn och kylflänsen svalna.

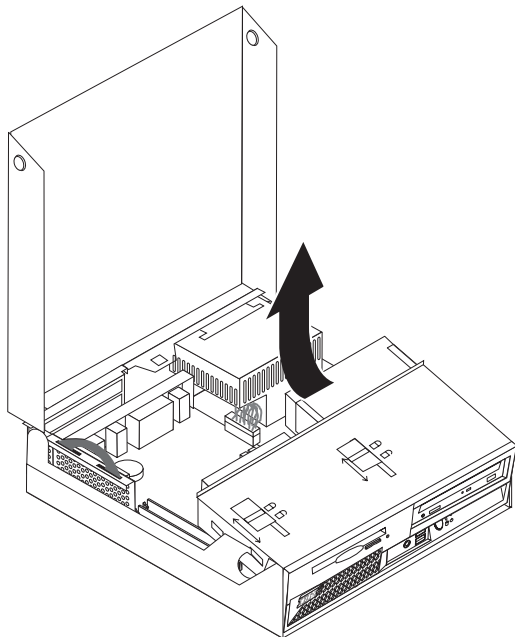
Med en ny processor följer också en ny kylfläns och en vakuumpenna. Du måste byta ut både kylflänsen och processorn. Om du använder den gamla kylflänsen med den nya processorn, kan datorn överhettas och stängas av ibland.

Viktigt

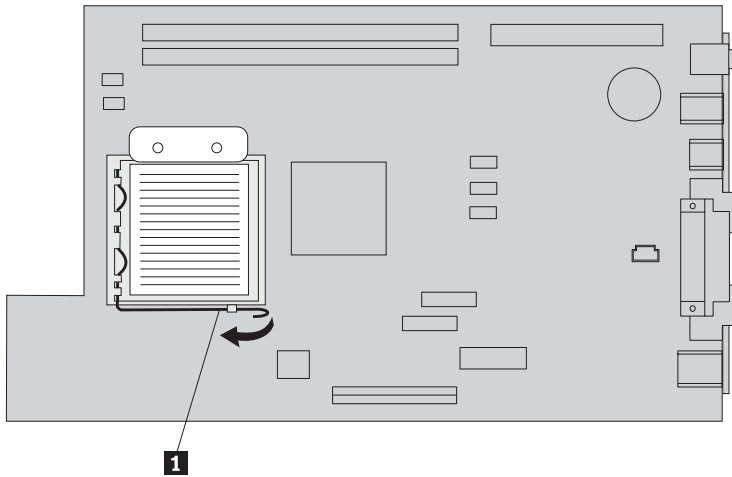
Undvik att röra vid processorn med händerna, och undvik att röra vid processorns kontakter. Ta bort och installera processorn med hjälp av vakuumpennan. Rör bara vid sidorna om du måste röra vid processorn.

Så här tar du bort processorn:

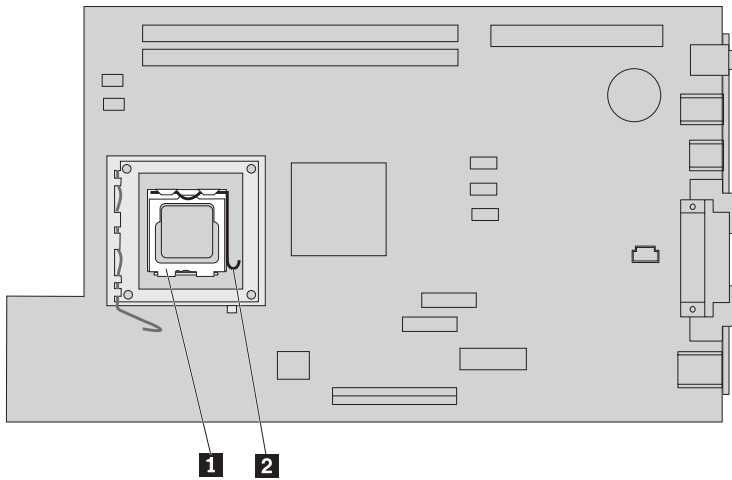
1. Stäng av datorn och låt den svalna i en timme.
2. Öppna kåpan. Se "Öppna kåpan" på sidan 1.
3. Sväng enhetsfacket uppåt så att du kommer åt processorn.



4. Lyft på låsspaken **1** som håller fast processorns kylfläns.

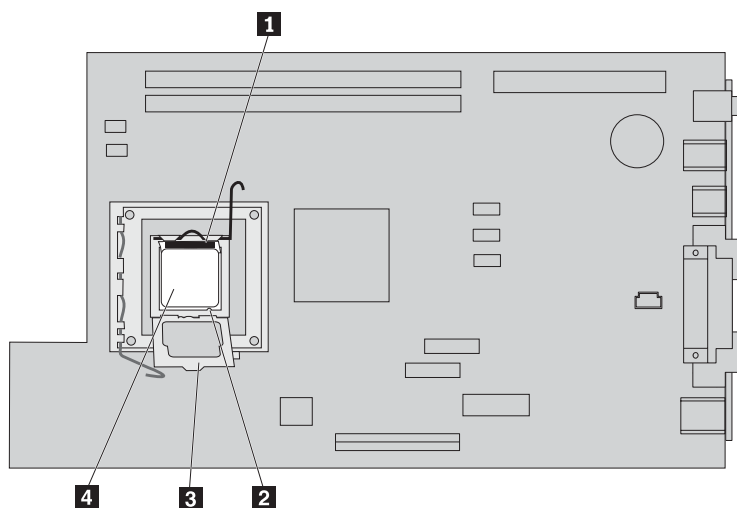


5. Ta bort kylflänsen:
- Om du byter ut processorn, använder du den nya kylflänsen.
 - Om du inte byter ut processorn, lägger du kylflänsen på sidan på en ren och plan yta så att det värmeledande materialet på undersidan av kylflänsen inte rör vid ytan.
6. Lossa på låsspaken **2** som håller fast processorhållaren **1**.



7. Vrid hållaren **3** till öppet läge.

8. Lägg på minnet åt vilket håll skårorna **1** och **2** på processorn **4** är vända. Det är viktigt när du sätter tillbaka processorn på systemkortet.

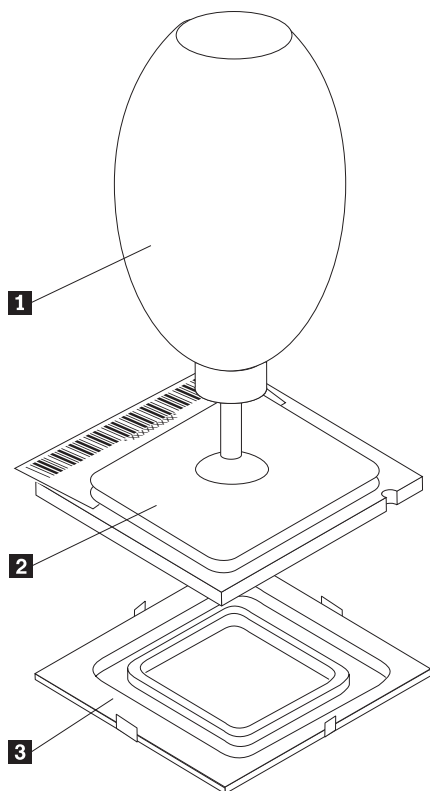


9. Gör något av följande:

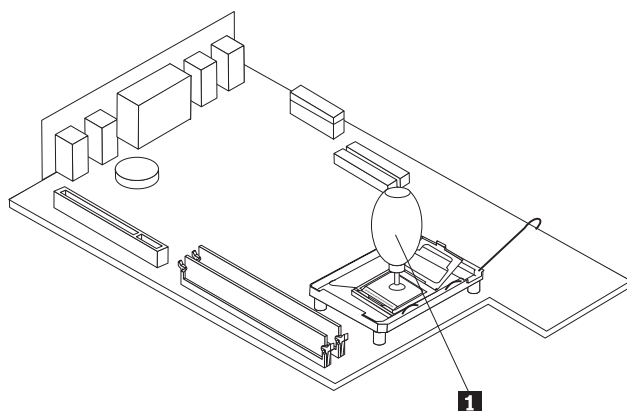
Viktigt

Rör inte vid guldkontaktarna på processorns undersida. Rör bara vid sidorna om du måste röra vid processorn.

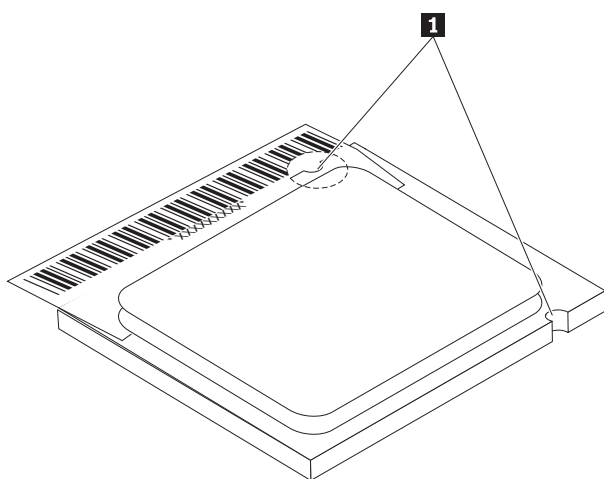
- Om du byter ut processorn **2**, lossar du på det svarta skyddet **3** på processorn. Ta inte bort det. Lyft upp den nya processorn med vakuumpennan **1**. Ta sedan bort det svarta skyddet över kontaktarna på processorn. Sätt skyddet på den gamla processorn.



- Om du flyttar en processor från ett gammalt systemkort till ett nytt, plockar du upp processorn med vakuumpennan **1**.



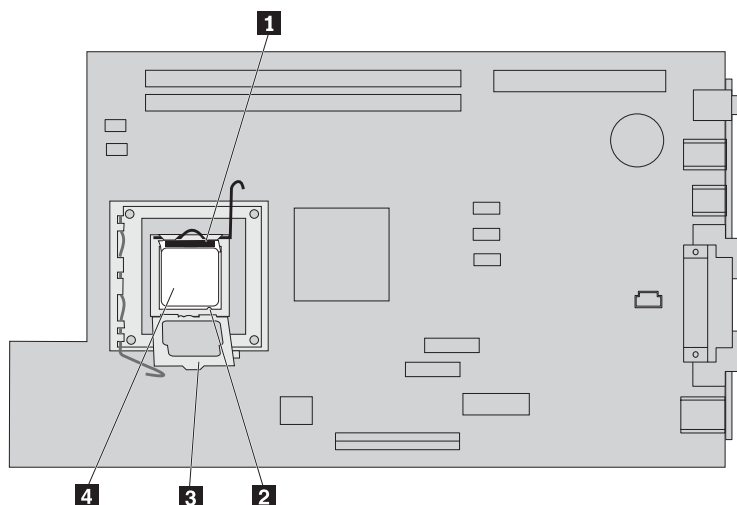
10. Se efter åt vilket håll skårorna **1** i processorn vetter. Det är viktigt när du sätter tillbaka processorn på systemkortet.



11. Rikta in skårorna **1** på processorn med flikarna på processorsockeln.
12. Installera processorn **4** genom att sänka ner den rakt ner i sockeln.

Viktigt

För att kontakterna på processorn inte ska skadas, får du inte luta processorn när du installerar den i sockeln.

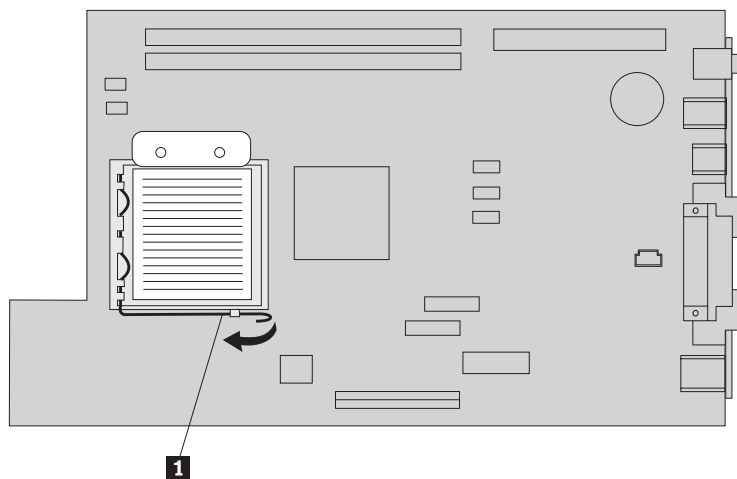


13. Vrid hållarplåten **3** och stäng låsspaken **1** så att processorn låses på plats **4**. Kontrollera att låsfliken hakar fast **3** när du låser processorn.
 - Om du ersätter systemkortet, är hållarplåten täckt av ett svart plastskydd. Ta bort skyddet när du låser processorn på plats. Sätt skyddet på hållarplåten på det gamla systemkortet.
14. Sätt kylflänsen på plats på processorn.

Anmärkning

Om du använder den gamla kylflänsen med den nya processorn, kan datorn överhettas och stängas av ibland.

15. Stäng låsspaken **1** så att kylflänsen låses på plats.



- Om du bara byter ut processorn går du till "Avsluta installationen" på sidan 17.
- Om du installerar ett nytt systemkort går du tillbaka till proceduren för systemkortet.

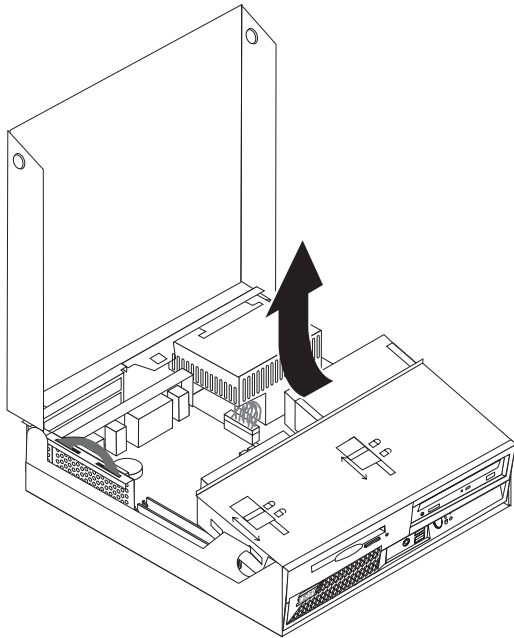
Ta bort och byta ut minne

Viktigt

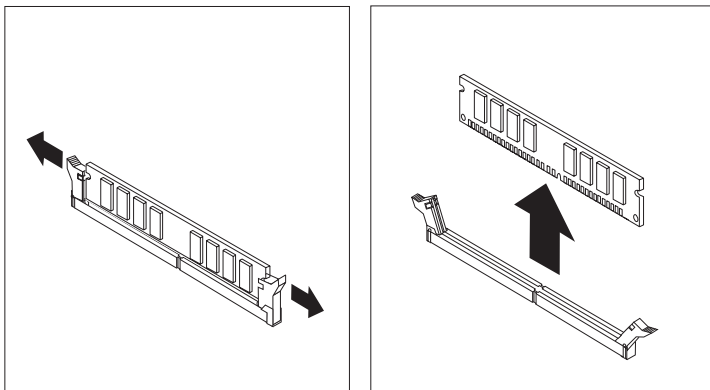
Öppna inte datorn och påbörja inte några reparationer innan du har läst avsnittet "Säkerhetsanvisningar" i handboken *Översikt* som följer med datorn. Om du inte har kvar ditt exemplar av *Översikt* kan du hämta boken från IBMs webbplats på adressen <http://www.ibm.com/pc/support>.

Så här tar du bort och byter ut minne:

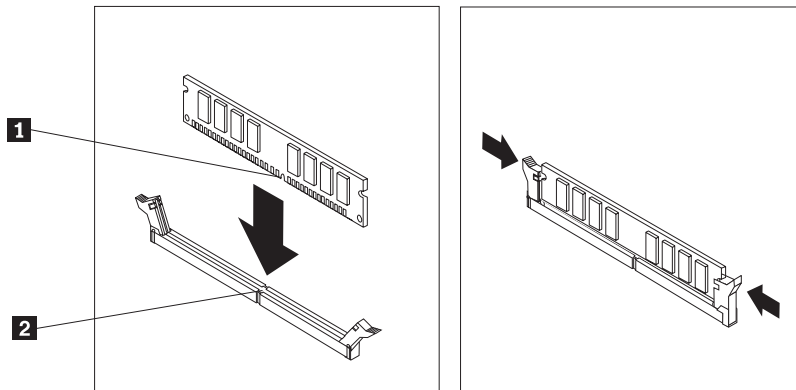
1. Öppna kåpan. Se "Öppna kåpan" på sidan 1.
2. Sväng enhetsfacket uppåt så att du kommer åt systemkortet.



3. Leta rätt på DIMM-socklarna. Se "Komponenternas placering" på sidan 2.
4. Öppna snäpplåsen och ta bort DIMM-modulen.



5. Passa in skåran på DIMM-modulen **1** med fliken **2** på systemkortet. Tryck eller stick in minnesmodulen rakt ned i sockeln tills snäpplåsen stängts.



6. Sätt tillbaka PCI-expansionskortet och andra kort om du tog bort dem.
7. Sväng enhetsfacket tillbaka till ursprungsläget.
 - Om du byter ut systemkortet går du till "Ta bort och byta ut systemkortet" på sidan 7.
 - Om du bara byter ut minne fortsätter du med nästa steg.
8. Se "Avsluta installationen" på sidan 17 för anvisningar om hur du stänger kåpan och ansluter kablarna.

Ta bort och byta ut en hårddisk

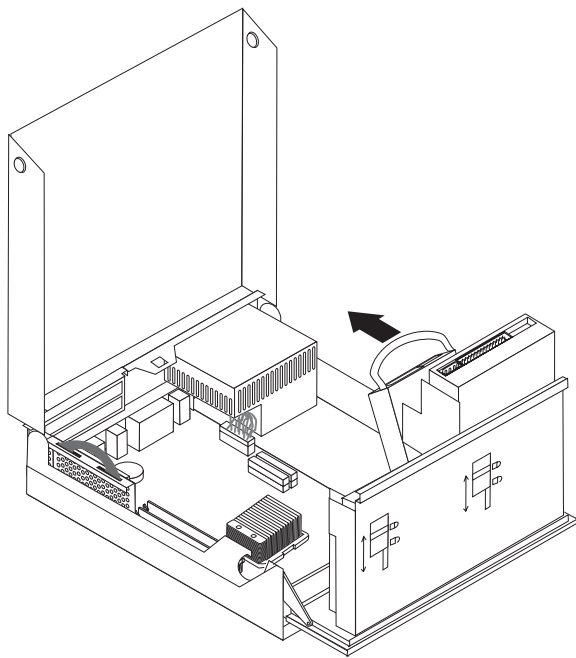
Viktigt

Öppna inte datorn och påbörja inte några reparationer innan du har läst avsnittet "Säkerhetsanvisningar" i handboken *Översikt* som följer med datorn. Om du inte har kvar ditt exemplar av *Översikt* kan du hämta boken från IBMs webbplats på adressen <http://www.ibm.com/pc/support>.

1. Öppna kåpan. Se "Öppna kåpan" på sidan 1.
2. Sväng enhetsfacket uppåt så att du kommer åt kabelanslutningarna. Se "Komponenternas placering" på sidan 2 och "Identifiera delar på systemkortet" på sidan 3.
3. Om datorn har en CD-enhet, kopplar du bort signalkabeln från enheten så att du kommer åt hårddiskablarna.

Anm: De blå flikarna kan vara till hjälp när du kopplar bort kablar.

4. Koppla loss signalkablar och nätsladdar från hårddisken.
5. Vrid hårddisken och hållaren bakåt genom att dra i det blå handtaget.



6. Lyft upp och ta bort hårddisken och hållaren. Ta bort hårddisken från den blå hållaren genom att böja hållaren.
7. Sätt in den nya hårddisken i hållaren och sätt hållaren i facket.
8. Vrid hårddisken och hållaren mot datorns framsida tills de snäpper på plats.
9. Anslut en strömkontakt till enheten.
10. Sänk ner enhetsfacket i ursprungsläget.
11. Se "Avsluta installationen" på sidan 17 för anvisningar om hur du stänger kåpan och ansluter kablarna.

Avsluta installationen

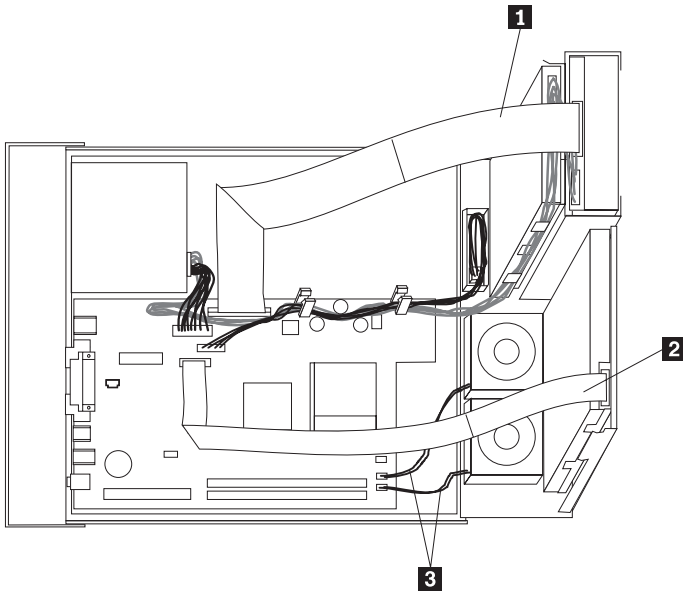
När alla CRU-delar är installerade, måste du sätta tillbaka kåpan och ansluta alla kablar och sladdar, även nätsladden och telefonledningar till modem. Du kan också behöva uppdatera informationen i inställningsprogrammet för en del typer av CRU-delar.

Slutför installationen av CRU-delar:

1. Kontrollera att du har satt tillbaka alla delar på rätt sätt och att det inte finns några verktyg eller lösa skruvar kvar i datorn.
2. Dra alla kablar från nätaggregatet korrekt så att de inte kommer i vägen för enhetsfacket. Vik bandkablarna **1** och **2** efter de befintliga vecken.

Viktigt

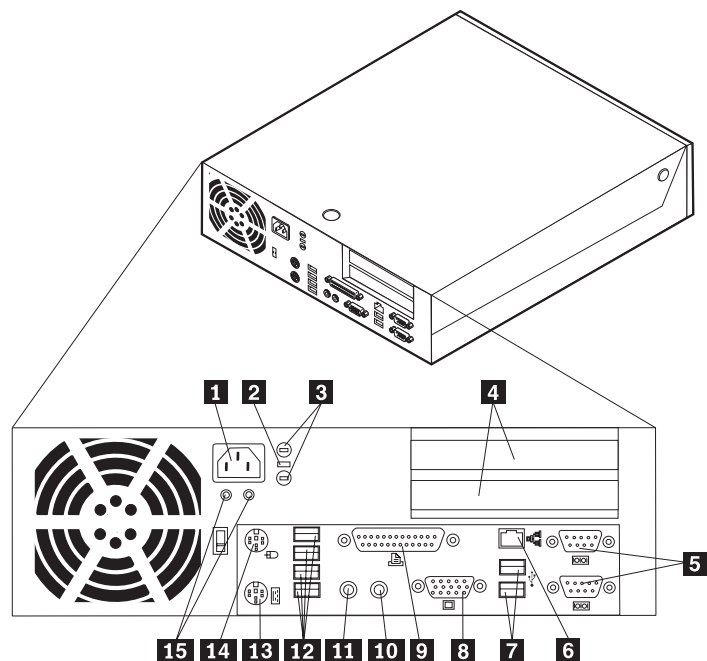
Håll kablarna **1** till **3** på säkert avstånd från datorchassits gångjärn och sidor.



3. Kontrollera att de båda enhetsspärrarna på enhetsfacket är i **låst läge**. Annars går det inte att stänga kåpan.
4. Stäng kåpan.
5. Om ett kåplås är installerat låser du kåpan.
6. Om datorn ska placeras i upprätt läge sätter du fast golvstödet.

Varning: Sätt alltid fast golvstödet när du ställer datorn upprätt, annars kan den bli överhettad.

7. Anslut alla externa kablar och nätsladdar till datorn.



- | | | | |
|----------|-------------------------------------|-----------|--------------------------|
| 1 | Strömkontakt | 9 | Parallellport |
| 2 | Kablsäkerhetsbygel | 10 | Ljudkontakt, linjeingång |
| 3 | Uttag för säkerhetsbygel (U-bult) | 11 | Ljudkontakt, linjeutgång |
| 4 | Kortplatser för PCI och PCI express | 12 | USB-portar (4) |
| 5 | Serieportar (2) | 13 | PS/2-tangentbordsport |
| 6 | Ethernetport | 14 | PS/2-musport |
| 7 | USB-portar (2) | 15 | Lysdioder |
| 8 | VGA-bildskärmskontakt | | |

8. Starta datorn.

9. Skicka tillbaka den utbytta CRU-delen till IBM enligt anvisningar från IBM HelpCenter.



PN: 19R0833

(1P) P/N: 19R0833

