

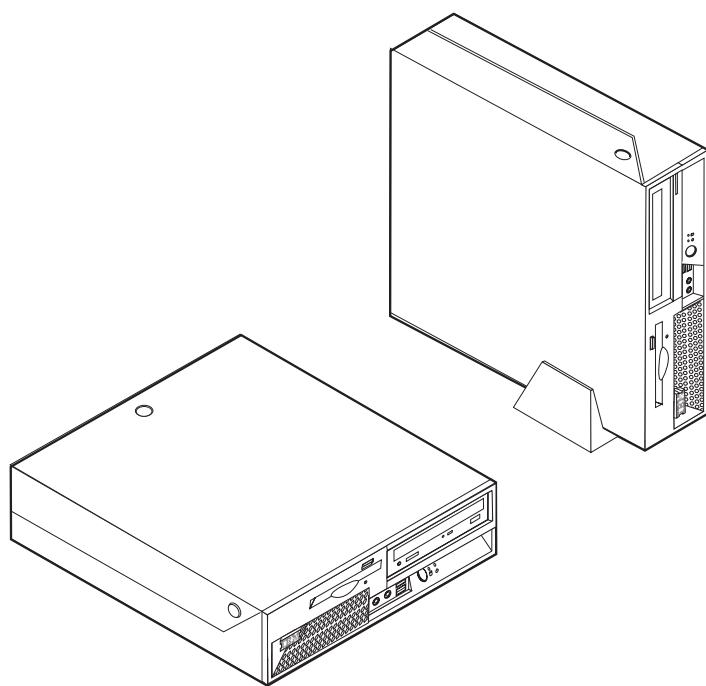
ThinkCentre™



# 硬體拆卸及更換指南

8424, 8425, 8428 機型

8171, 8172, 8173 機型





ThinkCentre™



## 硬體拆卸及更換指南

8424, 8425, 8428 機型

8171, 8172, 8173 機型

第一版 (2004 年 4 月)

© Copyright International Business Machines Corporation 2003. All rights reserved.

---

## 目錄

<b>概觀</b> . . . . .	<b>v</b>	識別主機板上的零件 . . . . .	3
資訊資源 . . . . .	v	卸下及更換電源供應器 . . . . .	3
必要的工具 . . . . .	v	卸下及更換主機板組件 . . . . .	7
處理對靜電敏感的裝置 . . . . .	v	卸下及更換微處理器 . . . . .	9
<b>更換客戶可更換單元 (CRU)</b> . . . . .	<b>1</b>	卸下及更換記憶體 . . . . .	14
打開機殼 . . . . .	1	卸下及更換硬碟機 . . . . .	16
找出元件 . . . . .	2	完成安裝 . . . . .	17



---

## 概觀

部份電腦機型的設計可用客戶可更換單元 (CRU) 予以維修。電腦的 CRU 視機型而定。本指南提供程序來引導您更換下列 CRU：

- 電源供應器
- 微處理器
- 主機板
- 記憶體
- 硬碟機

---

## 資訊資源

隨附於電腦的*快速參考手冊*，提供了設定電腦、啓動作業系統、疑難排解及注意事項等相關資訊。

Access IBM 提供了鏈結，可取得關於您電腦的更多資訊。請按一下**開始** → **Access IBM**。

如果您能夠上網，可以從全球資訊網上取得電腦最新版的手冊；若要存取此項資訊，請利用瀏覽器進入下列網址：

<http://www.ibm.com/pc/support>

在 **Quick Path** 欄位中鍵入您的機型和型號，然後再按一下 **Go**。

---

## 必要的工具

若要在電腦中安裝特定選用設備，可能需要一字或十字螺絲起子。特定選用設備可能還需要其他工具。請參閱選用設備隨附的安裝指示。

---

## 處理對靜電敏感的裝置

靜電對人體雖然無害，但卻可能嚴重損壞電腦元件和選用設備。

在添加選用設備時，非經指示，請勿打開內含選用設備的防靜電保護袋。

當您在處理配備及其他電腦元件時，請採取下列預防措施以避免靜電傷害：

- 限制您的動作。動作會造成您四周圍出現靜電。
- 隨時小心處理元件。在處理配接卡及記憶體模組時，請抓住邊緣。切勿觸摸任何曝露在外的電路。
- 防止他人碰觸元件。
- 在安裝新的選用設備時，請將內含選用設備的防靜電保護袋，與金屬擴充槽機殼或電腦上其他未經塗飾的金屬表面碰觸至少兩秒鐘。如此可降低保護袋及您身體上的靜電。
- 儘可能在取出選購配備後就直接安裝在電腦中，請勿將配備放下。如果無法直接進行安裝，也請將包裹選購配備的防靜電保護袋放置在一個平坦的表面上，再將選購配備放置其上。
- 請勿將配備放在電腦機殼及其他金屬表面上。





---

## 更換客戶可更換單元 (CRU)

### 請注意

在閱讀電腦所附*快速參考手冊*中的『安全注意事項』之前，請勿開啓電腦或嘗試進行修復。如果您沒有這份*快速參考手冊*，可以透過 IBM 網站 <http://www.ibm.com/pc/support> 線上取得。

---

## 打開機殼

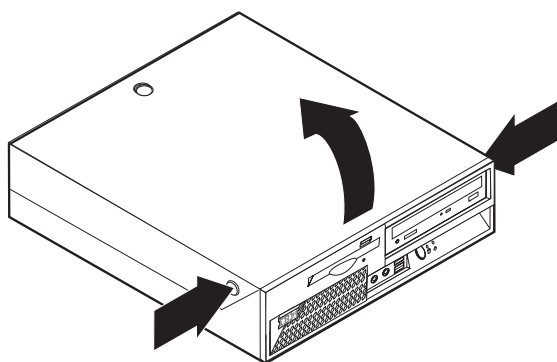
### 重要事項



關閉電腦並等待 3 到 5 分鐘，讓電腦冷卻下來後再打開機殼。

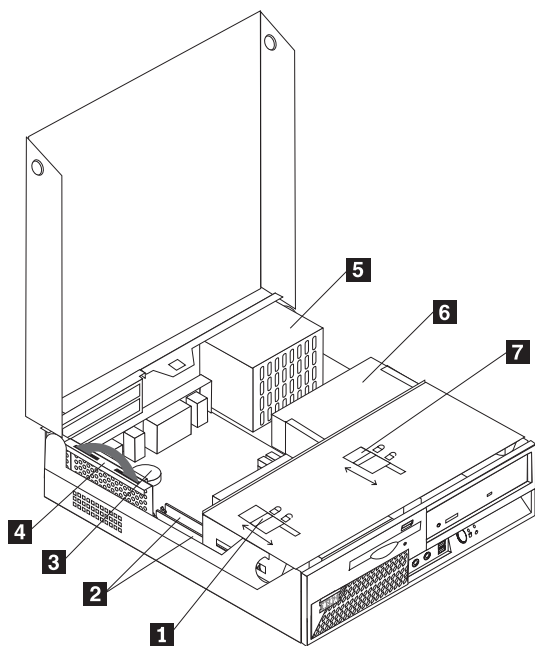
若要打開機殼，請：

1. 關閉作業系統、從磁碟機中取出任何媒體（磁片、CD 或磁帶），然後關閉所有附屬裝置及電腦。
2. 拔掉電源插座上的所有電源線。
3. 拔掉連接到電腦的所有接線。這些接線包括電源線、輸入/輸出 (I/O) 接線，以及其他連接電腦的任何接線。
4. 移除底座（如有安裝）。
5. 如果有安裝機殼鎖的話，請開鎖。
6. 按下機殼兩側的按鈕並順勢往上推（如圖所示）。



## 找出元件

下圖將協助您找出電腦中的各種元件。



**1**  
**2**  
**3**  
**4**

軟碟機固定鎖  
DIMM (記憶體) 連接器 (2)  
電池  
PCI 擴充卡

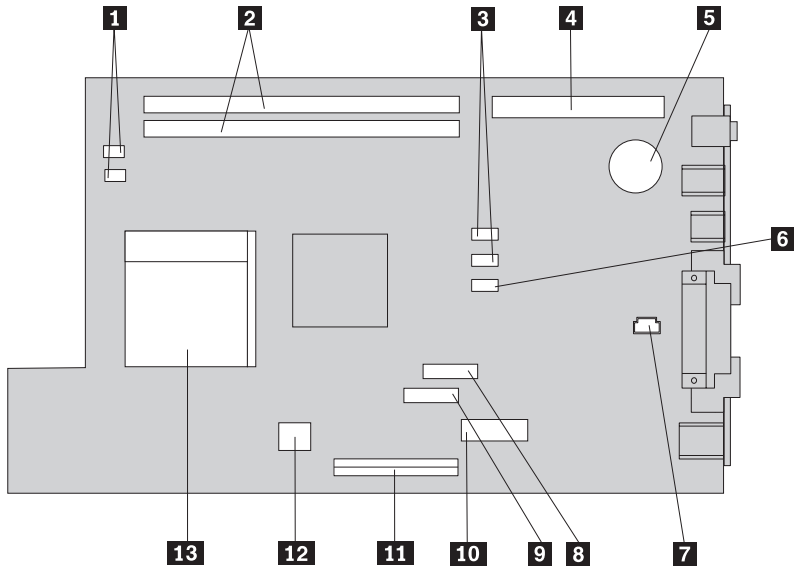
**5**  
**6**  
**7**

電源供應器組件  
CD 或 DVD 光碟機 (硬碟機位於 CD 光碟機下方)  
CD 或 DVD 光碟機固定鎖

## 識別主機板上的零件

主機板（有時又稱為平面板或基板），是電腦中的主要電路板。它可以提供基本的電腦功能，及支援許多由 IBM 安裝或您日後自行安裝的裝置。

下圖顯示主機板上零件的位置。



- |          |                     |           |                               |
|----------|---------------------|-----------|-------------------------------|
| <b>1</b> | 風扇連接器 (2)           | <b>8</b>  | 軟碟機連接器                        |
| <b>2</b> | 記憶體 DIMM 連接器 (2)    | <b>9</b>  | 電源按鈕和正面 LED 裝配件連接器            |
| <b>3</b> | SATA IDE 硬碟機連接器 (2) | <b>10</b> | 電源供應器連接器                      |
| <b>4</b> | Riser 連接器           | <b>11</b> | PATA 主要 IDE 連接器 (硬碟機和 CD 光碟機) |
| <b>5</b> | CMOS 電池             | <b>12</b> | 電源供應器連接器                      |
| <b>6</b> | 清除 CMOS/BIOS 回復跳接器  | <b>13</b> | 微處理器                          |
| <b>7</b> | 內接式喇叭連接器            |           |                               |

## 卸下及更換電源供應器

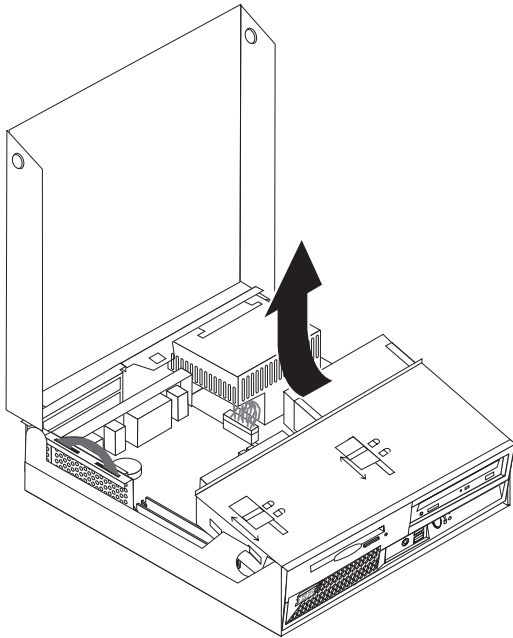
### 請注意

在閱讀電腦所附**快速參考手冊**中的『安全注意事項』之前，請勿開啓電腦或嘗試進行修復。如果您沒有這份**快速參考手冊**，可以透過 IBM 網站 <http://www.ibm.com/pc/support> 線上取得。

若要卸下及更換電源供應器，請執行下列步驟：

1. 關閉電腦並拔掉電源插座和電腦的電源線。
2. 若要打開機殼，請參閱第 1 頁的『打開機殼』。

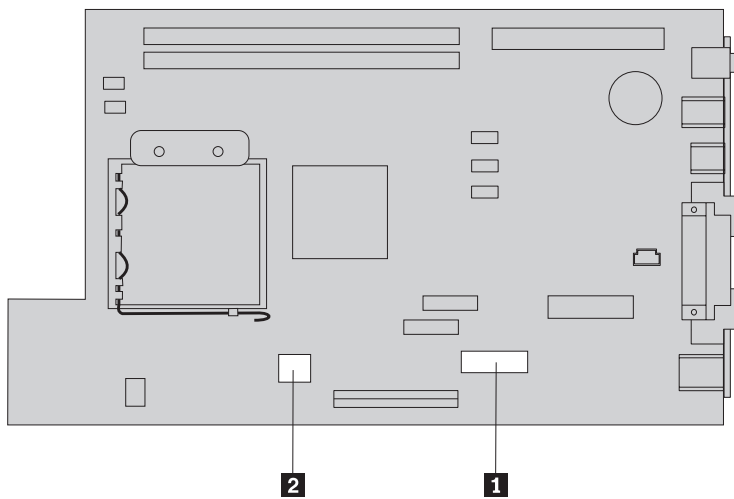
3. 拉開磁碟機機槽組件，以便取得接線。



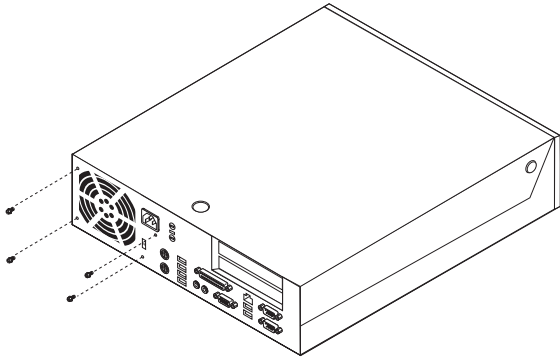
4. 找出電源供應器。請參閱第 2 頁的『找出元件』。

註：記下電源供應器接線位置。安裝新的電源供應器組件時，請務必以相同的方式連接接線。

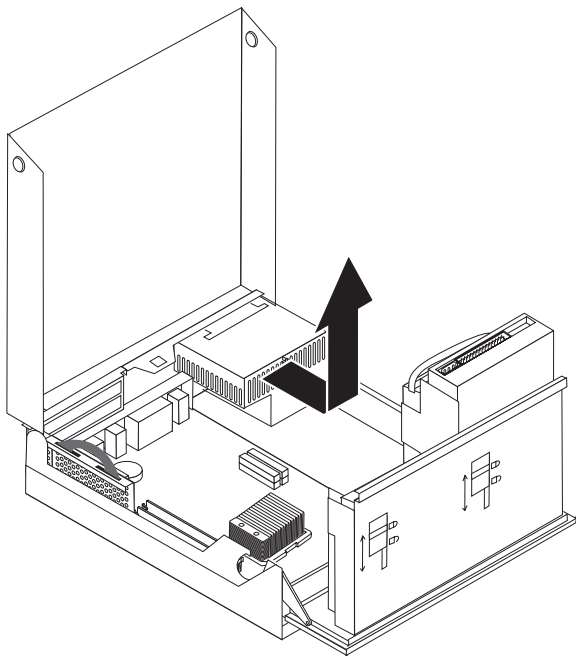
5. 拔掉硬碟機和 CD 光碟機的電源線 (P3、P4、P5 及 P6)。
6. 拔掉主機板的電源線 P1 **1** 和 P2 **2**。



7. 卸下機箱背面的四顆電源供應器螺絲。



8. 從電腦中卸下電源供應器。



9. 將新的電源供應器安裝到機箱，並將電源供應器的螺絲孔與機箱中的螺絲孔對齊。

**註：**請只使用 IBM 提供的螺絲。

10. 將四顆電源供應器螺絲安裝到機箱背面並旋緊。

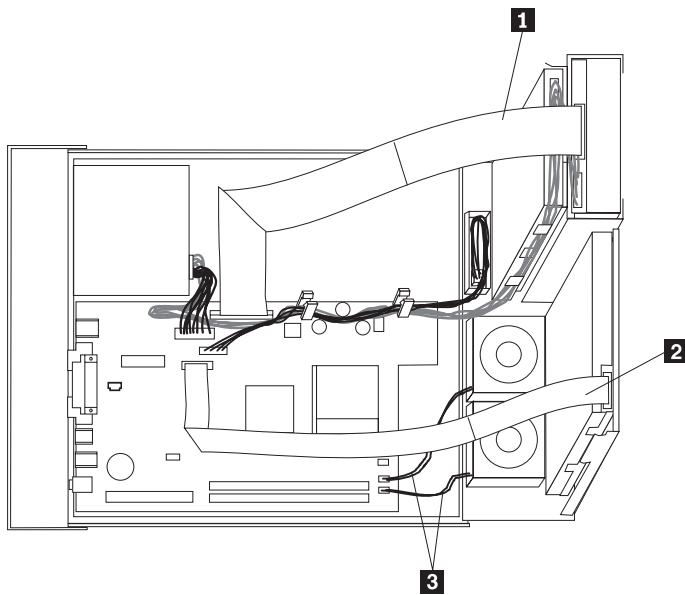
11. 將電源供應器接頭 P1 和 P2 重新連接到主機板。

12. 如有需要，將電源供應器接頭 P3、P4、P5 及 P6 重新連接到硬碟機及 CD 光碟機。

13. 正確連接所有電源供應器接線，避免擋到磁碟機機槽組件，然後沿著現有的摺痕捲起排線 **1** 和 **2**。

**請注意**

請勿讓接線 **1** 到 **3** 碰到電腦機箱的樞紐和邊緣。



14. 若要蓋上機殼並重新連接接線，請參閱第 17 頁的『完成安裝』。

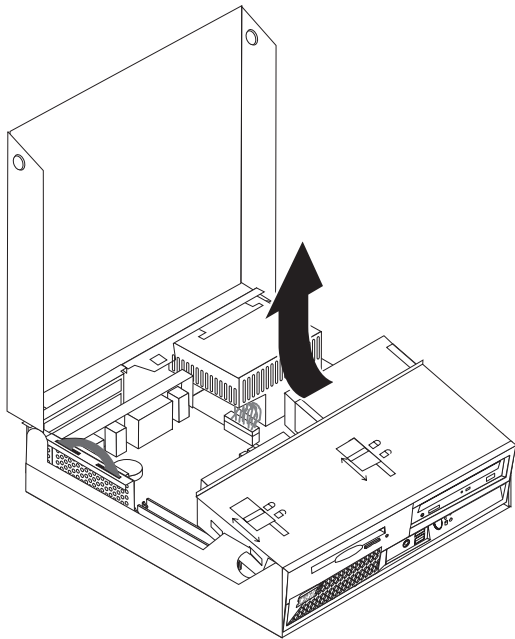
## 卸下及更換主機板組件

### 請注意

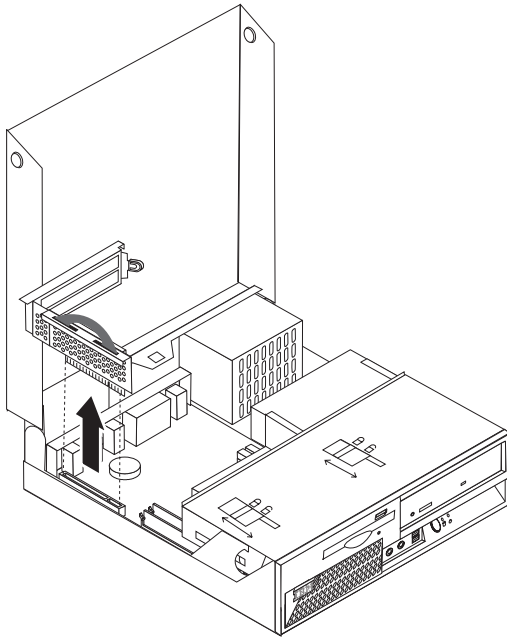
在閱讀電腦所附**快速參考手冊**中的『安全注意事項』之前，請勿開啓電腦或嘗試進行修復。如果您沒有這份**快速參考手冊**，可以透過 IBM 網站 <http://www.ibm.com/pc/support> 線上取得。

若要卸下及更換主機板組件，請執行下列步驟：

1. 關閉電腦，讓它冷卻一小時。
2. 打開機殼。請參閱第 1 頁的『打開機殼』。
3. 拉開磁碟機機槽組件，露出主機板。



- 壓著電腦機箱後方，向上拉把手來卸下目前安裝的 PCI 擴充卡和配接卡。



- 仔細記下主機板上所有接線的位置。在安裝新的主機板組件時，需要正確地重新連接接線。

**註：** 記下接線位置。安裝新的主機板時，請務必以相同的方式連接接線。

- 將塑膠接線網綁線往上滑動來鬆開接線，拔掉連接到主機板的磁碟機接線。
- 拔掉連接到主機板的所有其他接線。請參閱第 3 頁的『識別主機板上的零件』。
- 使用提供的兩個藍色把手，從電腦取出主機板組件。

**註：** 您可能必須將主機板組件斜傾，然後沿著電源供應器邊緣移動，才能將它從電腦中卸下。

- 將舊的主機板放在新的主機板旁一個清潔的平面上。
- 從舊的主機板卸下微處理器。請跳至第 9 頁的『卸下及更換微處理器』。卸下微處理器後，再繼續此處的步驟。
- 從舊主機板的所有配接卡換到新的主機板上。
- 將新主機板背面的兩個卡栓與電腦機箱背面的插槽對齊，然後將主機板安裝到電腦機箱。將主機板往後滑，直到主機板的前沿與機箱前面凸緣對齊，並與機箱底部緊密固定。
- 重新連接從主機板拔掉的所有接線。確定正確接好所有接線。
- 將磁碟機機槽組件推回原來的位置。
- 若要蓋上機殼並重新連接接線，請參閱第 17 頁的『完成安裝』。



## 卸下及更換微處理器

### 請注意

在閱讀電腦所附**快速參考手冊**中的『安全注意事項』之前，請勿開啓電腦或嘗試進行修復。如果您沒有這份**快速參考手冊**，可以透過 IBM 網站 <http://www.ibm.com/pc/support> 線上取得。

### 重要事項

在卸下微處理器之前，至少要先關機並關閉電腦一小時，以使微處理器和散熱器之間的熱介面有時間冷卻下來。

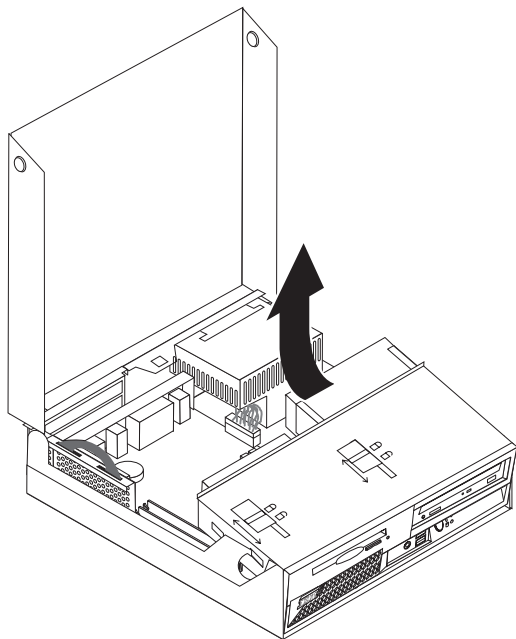
您在收到新微處理器時，還會收到新的散熱器及真空吸筆。您必須在更換微處理器的同時更換散熱器。如果您在新的微處理器上使用舊的散熱器，電腦可能會過熱並不時關機。

### 重要事項

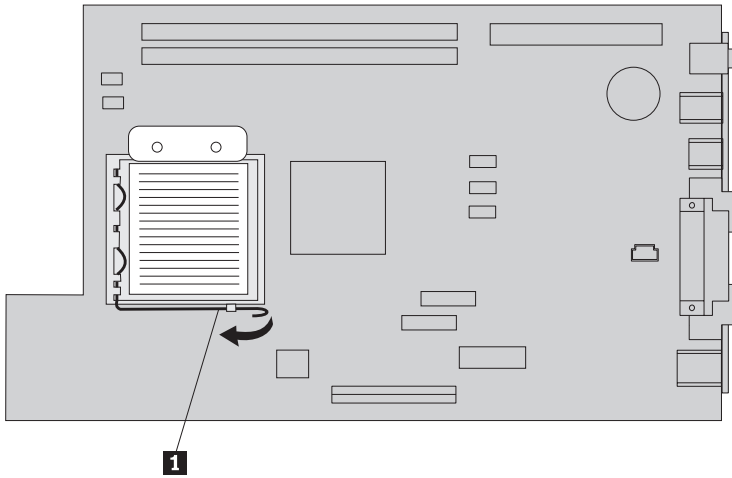
避免直接用手拿起微處理器，也避免與微處理器接點接觸。請使用真空吸筆卸下及安裝微處理器。如有必要，請只碰觸微處理器兩側。

若要卸下微處理器，請執行下列步驟：

1. 關閉電腦，讓它冷卻一小時。
2. 打開機殼。請參閱第 1 頁的『打開機殼』。
3. 拉開磁碟機機槽組件，露出微處理器。



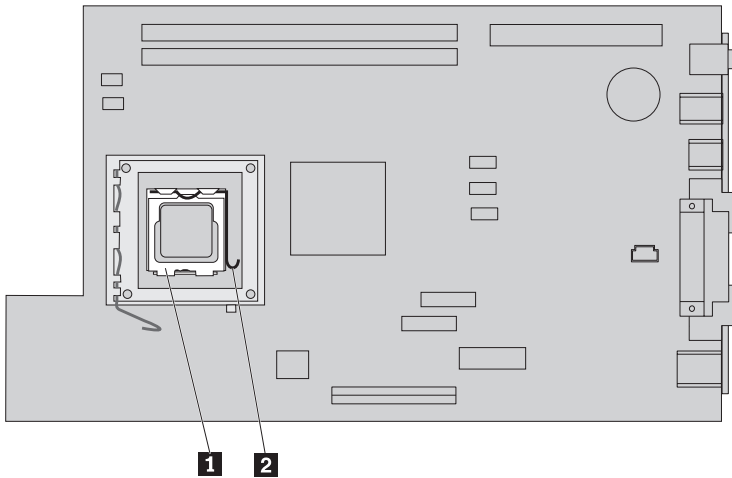
4. 鬆開固定微處理器散熱器的開關桿 **1**。



5. 卸下散熱器：

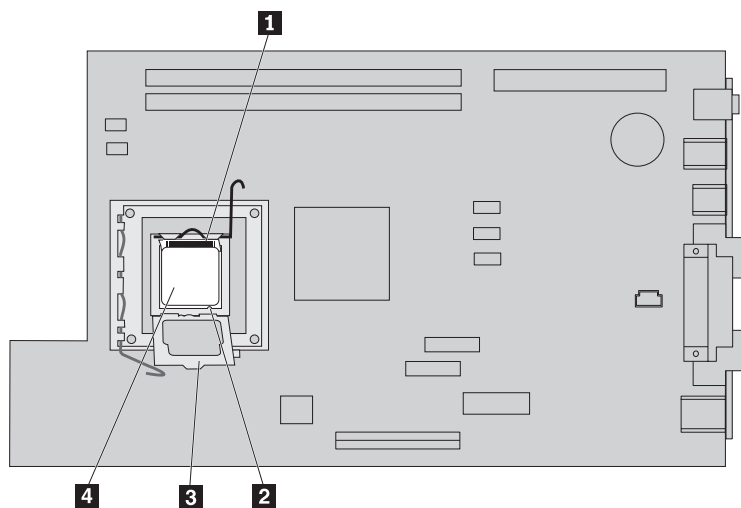
- 如果您要更換微處理器，請使用新的散熱器。
- 如果您不更換微處理器，則將散熱器側放在清潔的平面上，使散熱器底端的熱介面不會接觸到平面。

6. 鬆開固定微處理器護圈 **1** 的開關桿 **2**。



7. 將護圈 **3** 拉開。

8. 記下微處理器 **4** 上凹槽 **1** 和 **2** 的位置。這對在主機板上重新安裝微處理器非常重要。

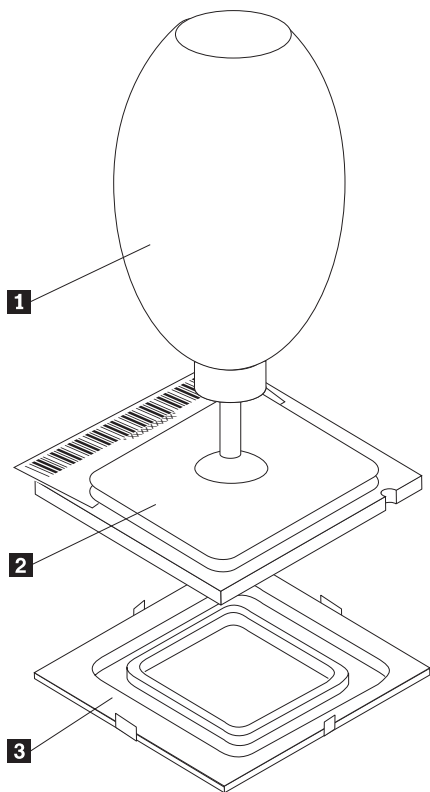


9. 執行下列其中一項操作：

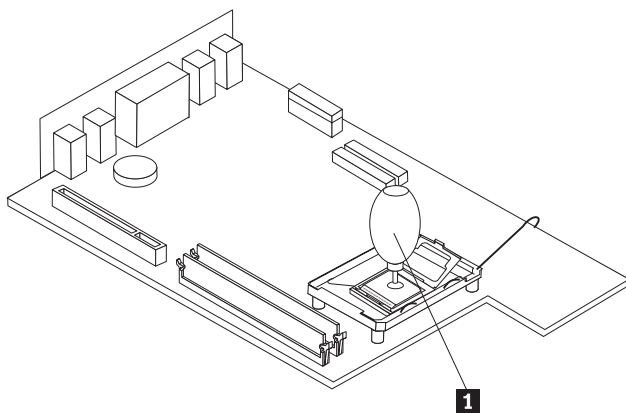
**重要事項**

請勿碰觸微處理器底端的黃金接點。如有必要，請只碰觸微處理器兩側。

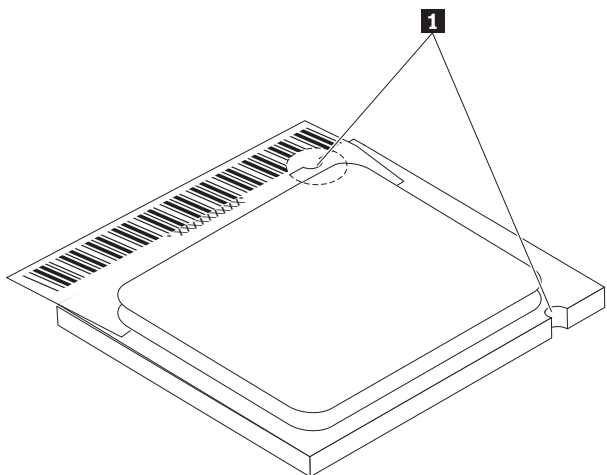
- 如果您要更換微處理器 **2**，請鬆開微處理器上的黑色保護蓋 **3**，但不卸下它。用真空吸筆 **1** 吸起新的微處理器，然後卸下保護微處理器接點的黑色保護蓋。將黑色保護蓋放在舊的微處理器上。



- 如果您要將舊主機板上的微處理器安裝到新的主機板，則使用真空吸筆 **1** 吸起微處理器。



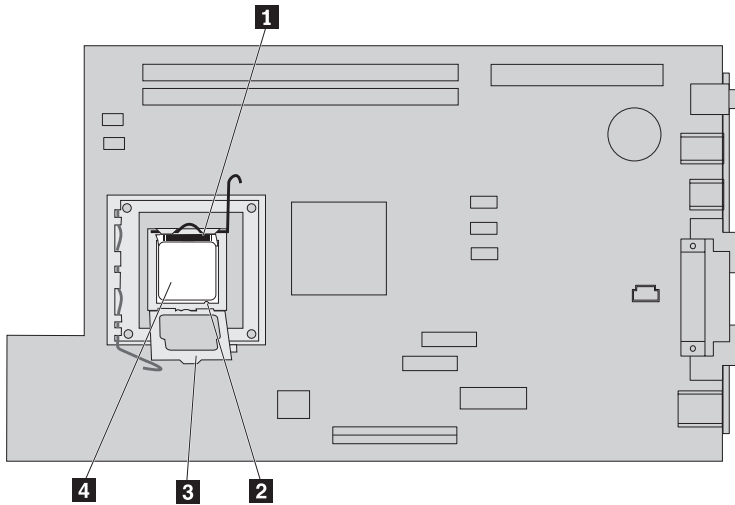
10. 請記下微處理器的凹槽 **1** 方向。這對在主機板上重新安裝微處理器非常重要。



11. 將微處理器的凹槽 **1** 對準微處理器插槽的固定栓。
12. 將微處理器 **4** 直接插入插槽即可安裝處理器。

**請注意**

為避免損壞微處理器接點，將微處理器安裝到插槽時不要傾斜。

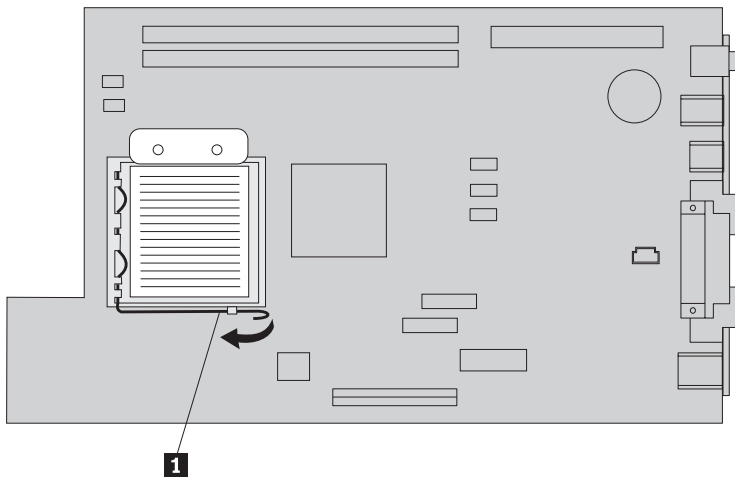


13. 放回護圈 **3**，然後關上開關桿 **1** 來固定住微處理器 **4**。鎖定微處理器時，確定卡上固定栓 **3**。
  - 更換主機板時，會有一片黑色塑膠蓋住護圈。當您將微處理器鎖到定位時，請卸下此蓋。將此蓋放在舊主機板的護圈上。
14. 將散熱器放回微處理器上。

**請注意**

如果您在新的微處理器上使用舊的散熱器，電腦可能會過熱並不時關機。

15. 關閉並卡緊開關桿 **1** 以固定散熱器。



- 如果您只更換微處理器，請跳至第 17 頁的『完成安裝』。
- 如果您要安裝新的主機板組件，則回到主機板的步驟。

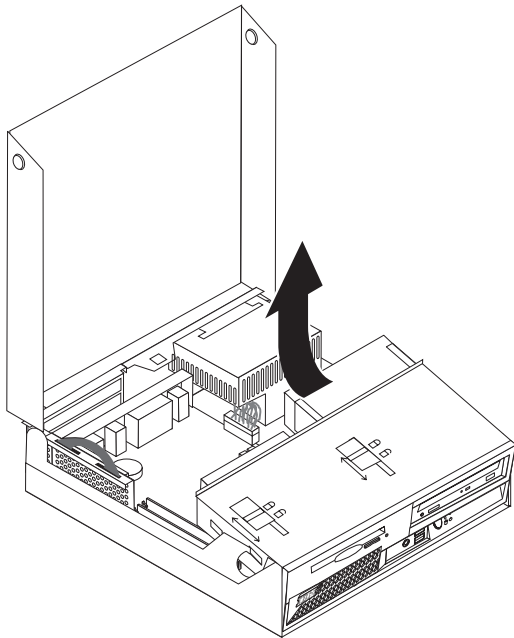
## 卸下及更換記憶體

### 請注意

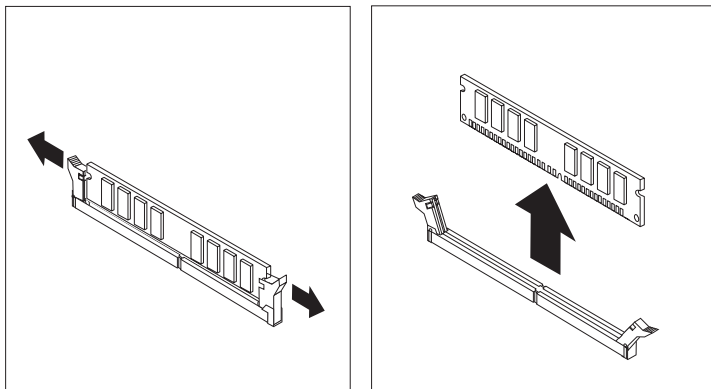
在閱讀電腦所附*快速參考手冊*中的『安全注意事項』之前，請勿開啓電腦或嘗試進行修復。如果您沒有這份*快速參考手冊*，可以透過 IBM 網站 <http://www.ibm.com/pc/support> 線上取得。

若要卸下及更換記憶體：

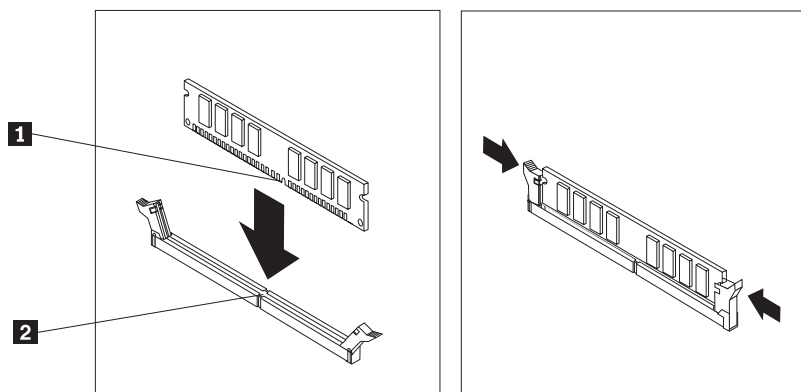
1. 打開機殼。請參閱第 1 頁的『打開機殼』。
2. 拉開磁碟機機槽組件，露出主機板。



3. 找到 DIMM 連接器。請參閱第 2 頁的『找出元件』。
4. 打開固定夾，然後卸下 DIMM。



5. 確定 DIMM 缺口 **1** 對準主機板上的連接器卡栓 **2**。將記憶體模組垂直向下插入，直到固定夾扣上為止。



6. 將 PCI 擴充卡和配接卡裝回原位（如果已經卸下）。
7. 將磁碟機機槽組件推回原來的位置。
  - 如果您要更換主機板，請參閱第 7 頁的『卸下及更換主機板組件』。
  - 如果您只更換記憶體，則繼續下一步。
8. 若要蓋上機殼並重新連接接線，請參閱第 17 頁的『完成安裝』。

## 卸下及更換硬碟機

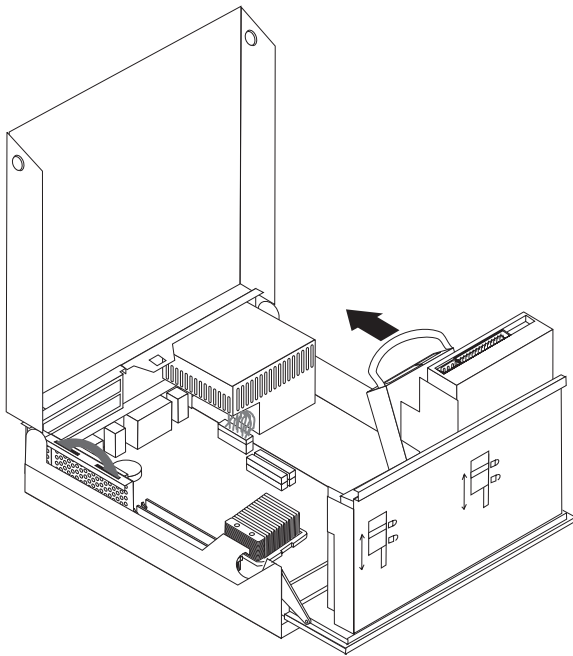
### 請注意

在閱讀電腦所附**快速參考手冊**中的『安全注意事項』之前，請勿開啓電腦或嘗試進行修復。如果您沒有這份**快速參考手冊**，可以透過 IBM 網站 <http://www.ibm.com/pc/support> 線上取得。

1. 打開機殼。請參閱第 1 頁的『打開機殼』。
2. 拉開磁碟機機槽組件以拿到接線。請參閱第 2 頁的『找出元件』和第 3 頁的『識別主機板上的零件』。
3. 如果安裝了 CD 光碟機，則拔掉光碟機的訊號線以拿到硬碟機接線。

**註：** 拔掉接線時，可使用藍色的束帶。

4. 將硬碟機的訊號線和電源線拔掉。
5. 拉出提供的藍色把手，將硬碟機和托架往後轉。



6. 抬起並托住硬碟機，然後卸下它。調整托架彎度，從托架中卸下磁碟機。
7. 將新的磁碟機安裝到托架，然後將托架放入插槽。
8. 將磁碟機和托架往電腦前面轉，卡合到電腦中。
9. 將電源接頭連接到磁碟機。
10. 將磁碟機機槽組件推回原來的位罝。
11. 若要蓋上機殼並重新連接接線，請參閱第 17 頁的『完成安裝』。



## 完成安裝

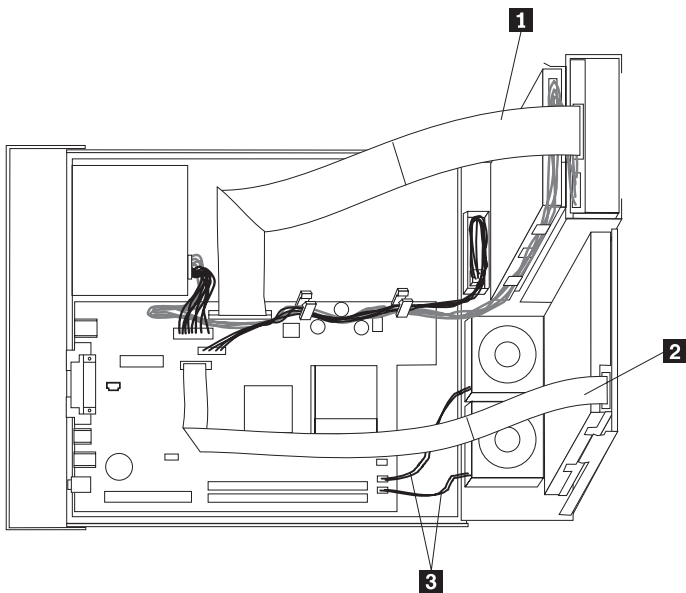
更換 CRU 後，您必須蓋上機殼並重新連接接線，包括電話線和電源線。此外，視已更換的 CRU 而定，您可能需要確認 IBM Setup Utility 程式中的更新資訊。

若要完成 CRU 安裝：

1. 確定已正確重新組裝所有元件，且電腦內沒有遺留任何工具或螺絲。
2. 正確連接所有電源供應器接線，避免擋到磁碟機機槽組件，然後沿著現有的摺痕捲起排線 **1** 和 **2**。

### 請注意

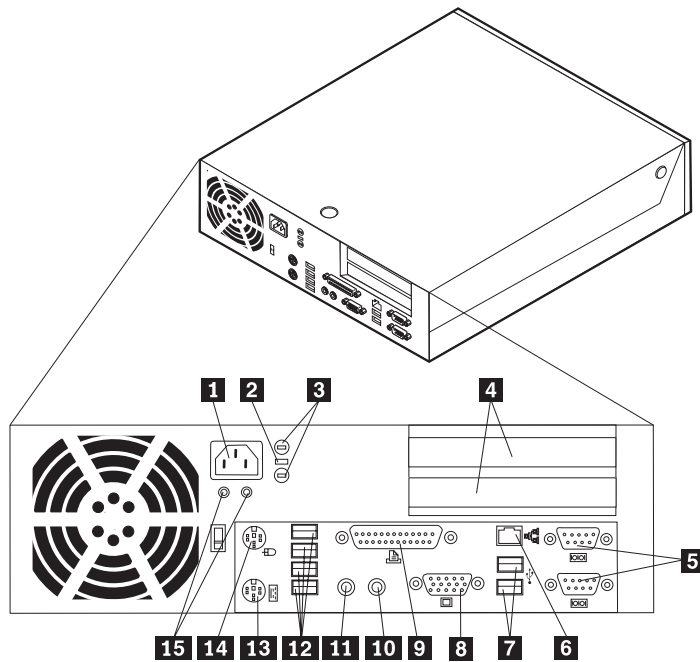
請勿讓接線 **1** 到 **3** 碰到電腦機箱的樞紐和邊緣。



3. 確定磁碟機機槽組件上的磁碟機鎖都已上鎖。不然的話，您就無法蓋上機殼。
4. 蓋上機殼。
5. 如果有安裝機殼鎖的話，請鎖上。
6. 如果您的電腦是直立的，請裝上底座。

**警告：** 為防止過熱及可能的元件損壞，如果電腦是直立的，請務必裝上底座。

7. 將外接式接線和電源線重新連接到電腦。



- |          |                         |           |           |
|----------|-------------------------|-----------|-----------|
| <b>1</b> | 電源線接頭                   | <b>9</b>  | 並列埠接頭     |
| <b>2</b> | 纜鎖插栓                    | <b>10</b> | 音效輸入接頭    |
| <b>3</b> | 環型夾 (U 型螺絲) 孔           | <b>11</b> | 音效輸出接頭    |
| <b>4</b> | PCI 與 PCI express 配接卡插槽 | <b>12</b> | USB 接頭    |
| <b>5</b> | 序列埠接頭 (2)               | <b>13</b> | PS/2 鍵盤接頭 |
| <b>6</b> | 乙太網路接頭                  | <b>14</b> | PS/2 滑鼠接頭 |
| <b>7</b> | USB 接頭 (2)              | <b>15</b> | LED       |
| <b>8</b> | VGA 顯示器接頭               |           |           |

8. 開啓電腦電源。

9. 依照 IBM HelpCenter 的指示，將換下的 CRU 送回 IBM。

## 讀者意見表

爲使本書盡善盡美，本公司極需您寶貴的意見；懇請您閱讀後，撥冗填寫下表，惠予指教。

請於下表適當空格內，填入記號(√)；我們會在下一版中，作適當修訂，謝謝您的合作!

評估項目	評估意見	備註
正確性	內容說明與實際程序是否符合	<input type="checkbox"/> 是 <input type="checkbox"/> 否
	參考書目是否正確	<input type="checkbox"/> 是 <input type="checkbox"/> 否
一致性	文句用語及風格，前後是否一致	<input type="checkbox"/> 是 <input type="checkbox"/> 否
	實際產品介面訊息與本書中所提是否一致	<input type="checkbox"/> 是 <input type="checkbox"/> 否
完整性	是否遺漏您想知道的項目	<input type="checkbox"/> 是 <input type="checkbox"/> 否
	字句、章節是否有遺漏	<input type="checkbox"/> 是 <input type="checkbox"/> 否
術語使用	術語之使用是否恰當	<input type="checkbox"/> 是 <input type="checkbox"/> 否
	術語之使用，前後是否一致	<input type="checkbox"/> 是 <input type="checkbox"/> 否
可讀性	文句用語是否通順	<input type="checkbox"/> 是 <input type="checkbox"/> 否
	有否不知所云之處	<input type="checkbox"/> 是 <input type="checkbox"/> 否
內容說明	內容說明是否詳盡	<input type="checkbox"/> 是 <input type="checkbox"/> 否
	例題說明是否詳盡	<input type="checkbox"/> 是 <input type="checkbox"/> 否
排版方式	本書的形狀大小，版面安排是否方便閱讀	<input type="checkbox"/> 是 <input type="checkbox"/> 否
	字體大小，顏色編排，是否有助於閱讀	<input type="checkbox"/> 是 <input type="checkbox"/> 否
目錄索引	目錄內容之編排，是否便於查找	<input type="checkbox"/> 是 <input type="checkbox"/> 否
	索引語錄之排定，是否便於查找	<input type="checkbox"/> 是 <input type="checkbox"/> 否
	※評估意見爲"否"者，請於備註欄提供建議。	

其他：(篇幅不夠時，請另外附紙說明。)

---

---

---

---

---

---

---

---

---

---

上述改正意見，一經採用，本公司有合法之使用及發佈權利，特此聲明。  
註：您也可將寶貴的意見以電子郵件寄至 [NLSC01@tw.ibm.com](mailto:NLSC01@tw.ibm.com)，謝謝。

ThinkCentre™

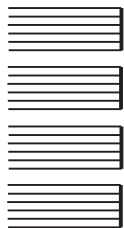
硬體拆卸及更換指南  
8171, 8172, 8173 機型  
8424, 8425, 8428 機型

19R0836

折疊線

110 台北市信義區松仁路 7 號 3 樓

臺灣國際商業機器股份有限公司  
大中華研發中心 軟體國際部 啟



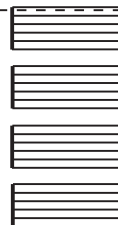
廣 告 回 信
台灣北區郵政管理局 登記
北台字第 00176 號

(免貼郵票)

寄件人 姓名：  
地址：

寄

折疊線







Part Number: 19R0836

Printed in China

(1P) P/N: 19R0836

